



BOSCH



Register your
new appliance
now at MyBosch and
enjoy benefits free of
charge:
[bosch-home.com/
welcome](https://bosch-home.com/welcome)

Bagged vacuum cleaner

BGB6...L

BGL6...L

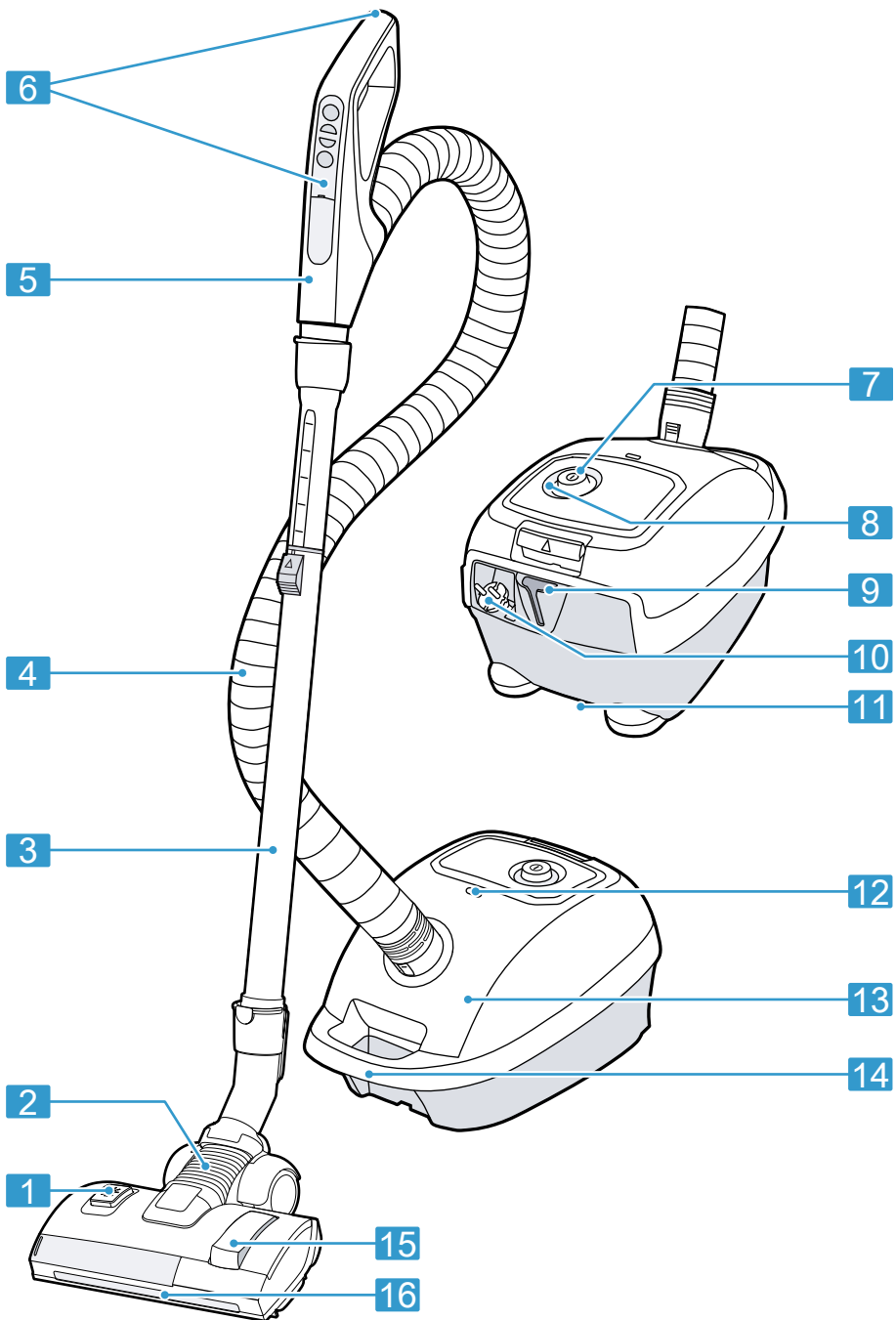
[de]	Gebrauchsanleitung	9	[pt]	Manual do utilizador	57
[en]	Information for Use	14	[el]	Εγχειρίδιο χρήστη	62
[fr]	Manuel d'utilisation	19	[tr]	Kullanım kılavuzu	67
[it]	Manuale utente	24	[pl]	Instrukcja obsługi	73
[nl]	Gebruikershandleiding	29	[bg]	Ръководство за употреба	79
[da]	Betjeningsvejledning	34	[uk]	Керівництво з експлуатації	84
[no]	Bruksanvisning	39	[ru]	Руководство пользователя	89
[sv]	Bruksanvisning	43	[ro]	Manual de utilizare	94
[fi]	Käyttöohje	47	[fa]	دستورالعمل استفاده	99
[es]	Manual de usuario	52	[ar]	دليل المستخدم	103

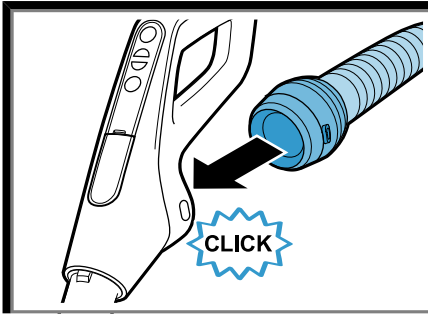




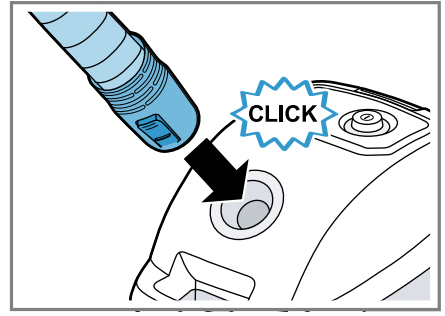
<https://ium-pim.bsh-digital.com/8001379885>

- [de]** Weitere Informationen und Erklärungen finden Sie online. Scannen Sie den QR-Code auf der Titelseite.
- [en]** You can find additional information and explanations online. Scan the QR code on the title page.
- [fr]** Vous pouvez trouver d'autres informations et explications en ligne. Scannez le code QR sur la page de titre.
- [it]** Puoi trovare ulteriori info e spiegazioni online. Scansiona il codice QR sul frontespizio.
- [nl]** U kunt online aanvullende informatie en uitleg vinden. Scan de QR-code op de titelpagina.
- [da]** Der findes yderligere oplysninger og forklaringer online. Skan QR-koden på forsiden.
- [no]** Du kan finne mer informasjon og forklaringer på Internett. Skann QR-koden på tittelsiden.
- [sv]** Det finns mer information och förklaringar online. Scanna QR-koden på omslaget.
- [fi]** Löydät lisätietoja ja selityksiä verkosta. Skanna QR-koodin sivun otsikosta.
- [es]** Se puede encontrar información y explicaciones adicionales online. Escanear el código QR en la página de título.
- [pt]** Pode encontrar informações e explicações adicionais online. Leia o código QR que figura na página de título.
- [el]** Μπορείτε να βρείτε επιπλέον πληροφορίες και εξηγήσεις στο διαδίκτυο (online). Σαρώστε τον κωδικό QR στη σελίδα τίτλου.
- [tr]** Ek bilgi ve açıklamaları çevrimiçi olarak bulabilirsiniz. Başlık sayfasındaki QR kodunu tarayın.
- [pl]** Dodatkowe informacje i objaśnienia są dostępne online. Zeskanuj kod QR na stronie tytułowej.
- [bg]** Можете да намерите допълнителна информация и обяснения онлайн. Сканирайте QR кода на заглавната страница.
- [uk]** Додаткову інформацію і пояснення можна знайти онлайн. Зіскануйте QR-код на титульній сторінці.
- [ru]** Дополнительную информацию и объяснения можно найти в сети Интернет. Сканируйте QR-код на титульной странице.
- [ro]** Informații și explicații suplimentare pot fi găsite online. Scațați codul QR de pe pagina de pornire.
- [fa]** اطلاعات و توضیحات تکمیلی را می‌توانید به صورت آنلاین مشاهده کنید. کد QR روی صفحه عنوان را اسکن کنید.
- [ar]** يمكنك الاطلاع على معلومات وتوضيحات إضافية عبر الإنترنت. امسح رمز الاستجابة السريعة ضوئياً في الصفحة الأولى.

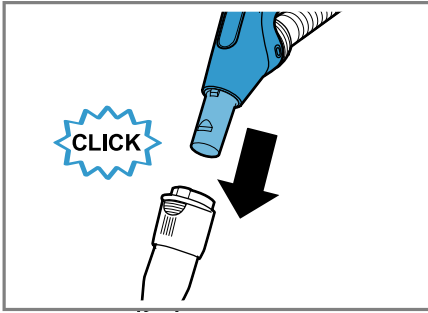




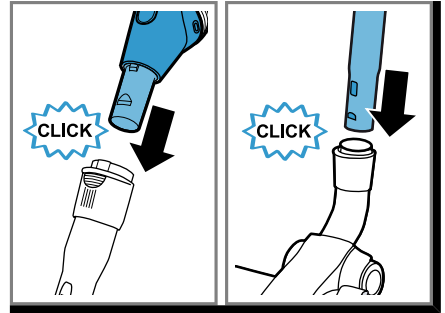
2



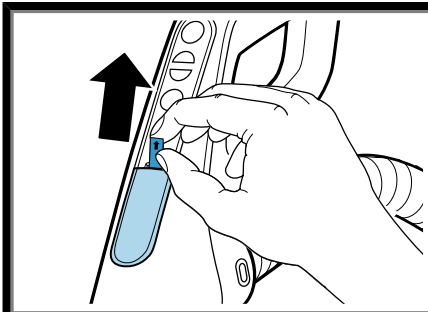
3



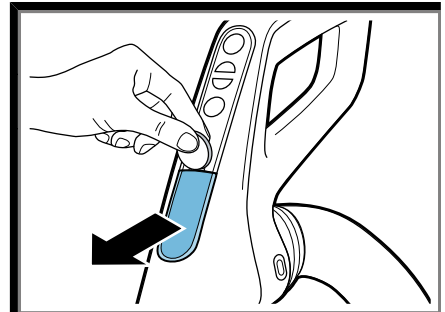
4



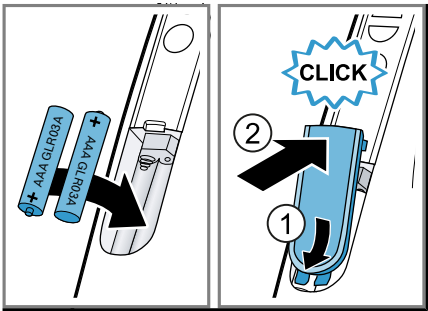
5



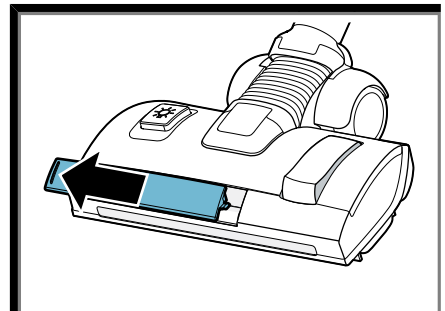
6



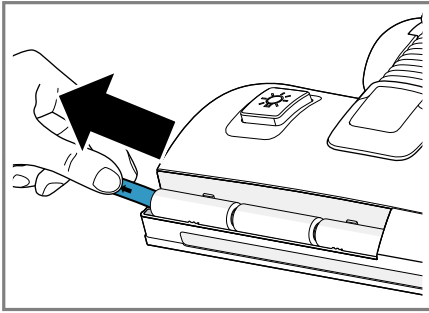
7



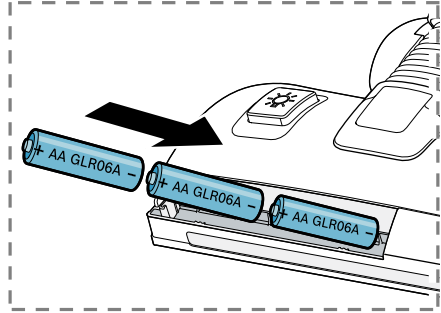
8



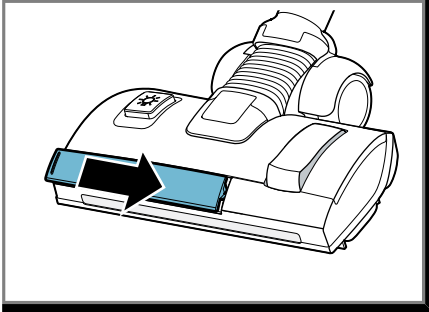
9



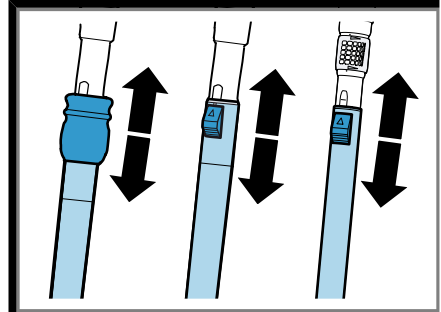
10



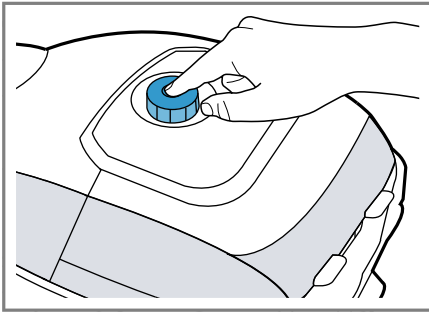
11



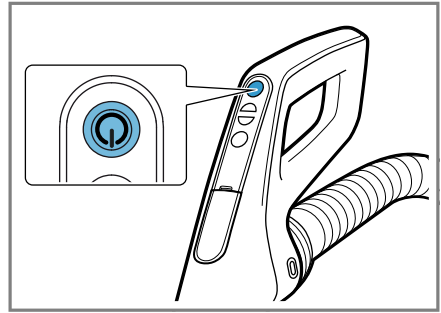
12



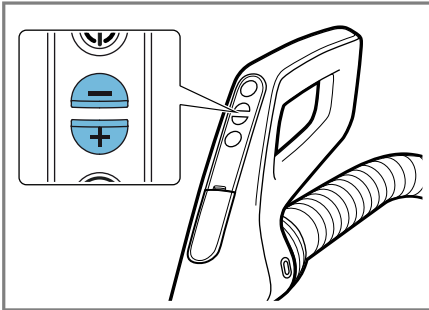
13



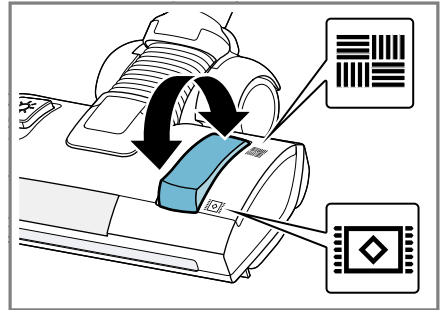
14



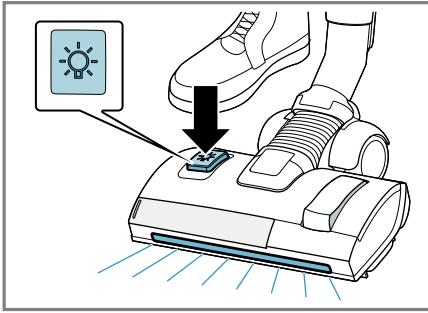
15



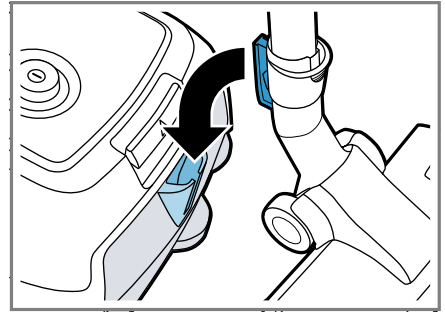
16



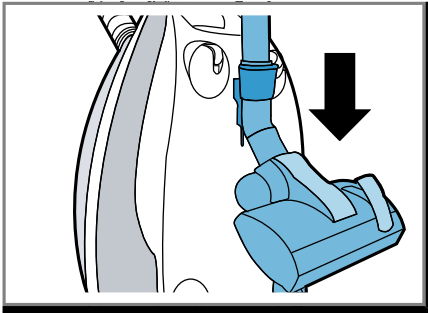
17



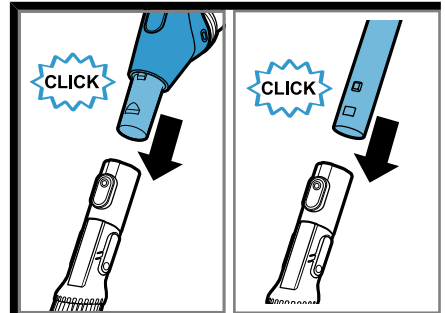
18



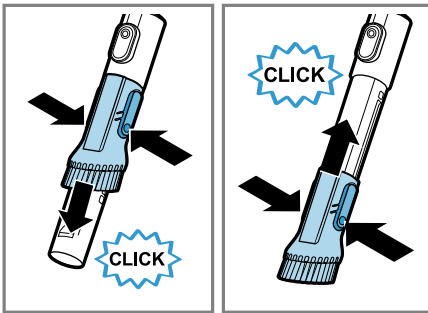
19



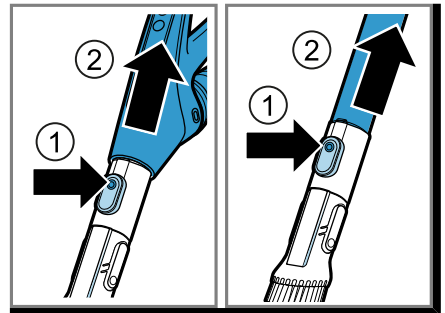
20



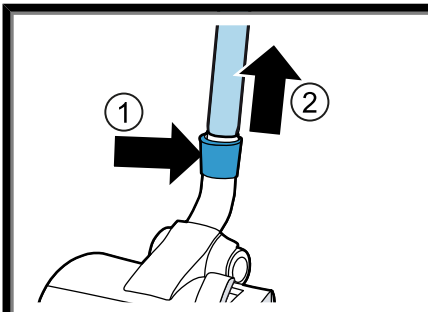
21



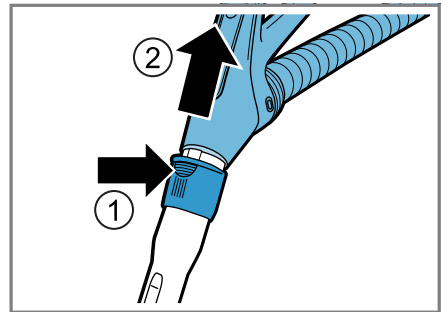
22



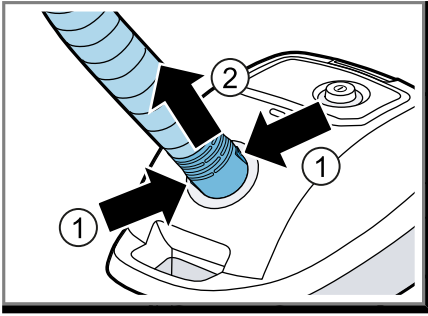
23



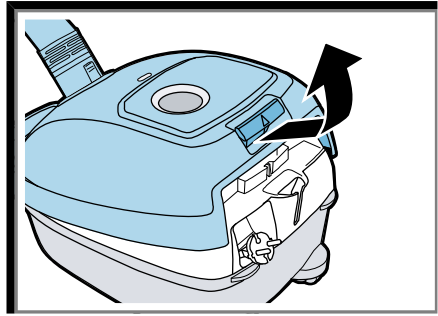
24



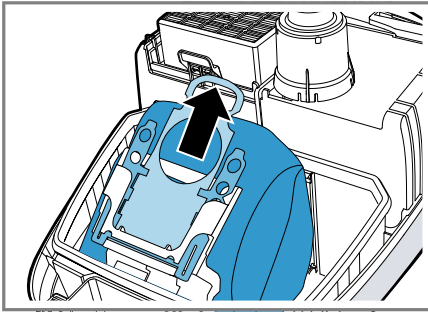
25



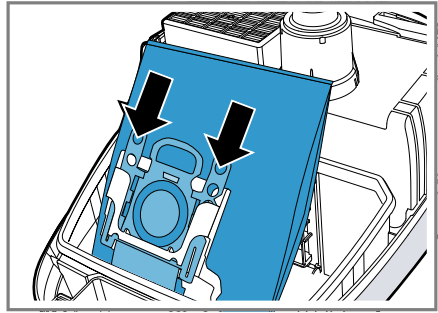
26



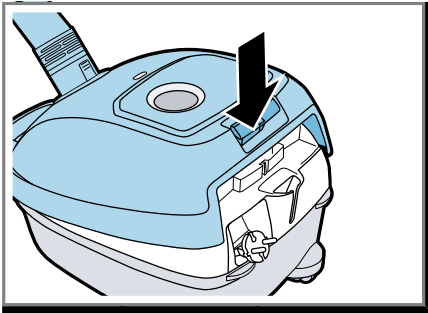
27



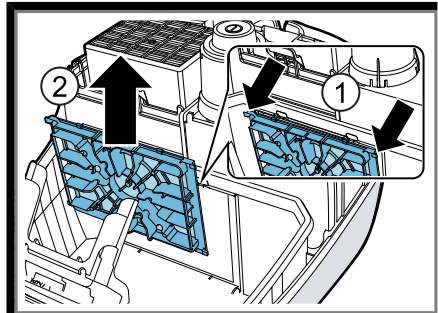
28



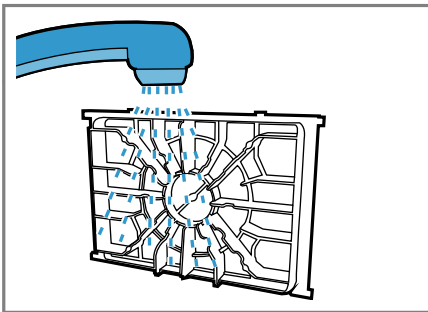
29



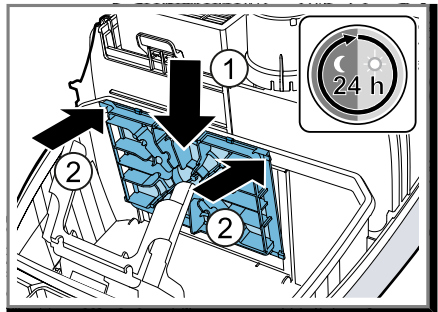
30



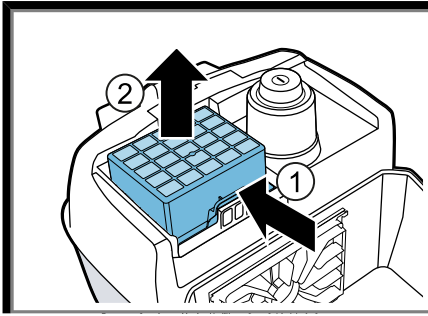
31



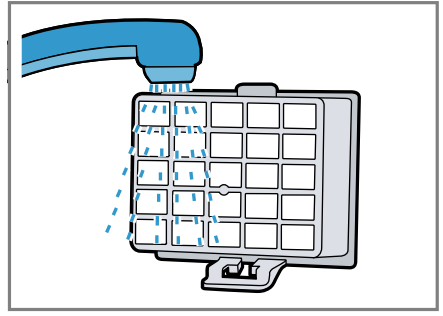
32



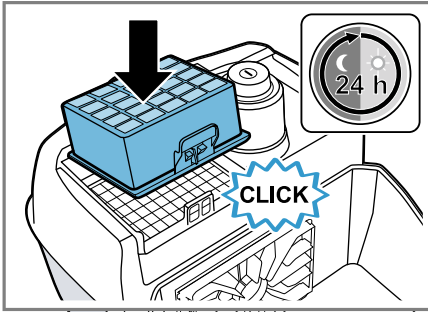
33



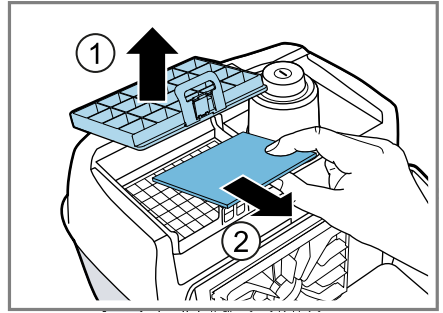
34



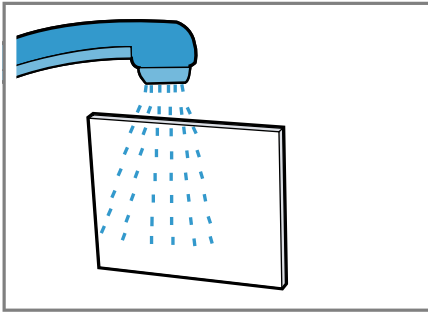
35



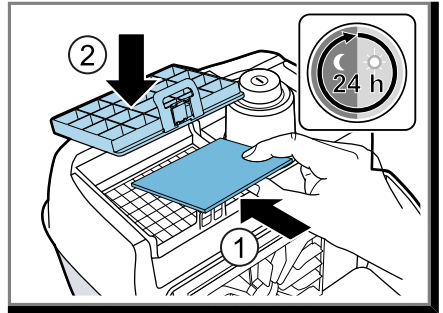
36



37



38



39

Sicherheit

- Lesen Sie diese Anleitung sorgfältig.
- Bewahren Sie die Anleitung sowie die Produktinformationen für einen späteren Gebrauch oder Nachbesitzer auf.
- Schließen Sie das Gerät bei einem Transportschaden nicht an.

Verwenden Sie das Gerät nur:

- mit Originalteilen und -zubehör. Bei Schäden durch Verwendung fremder Produkte besteht kein Anspruch auf Garantie.
- zum Reinigen von Oberflächen.
- im privaten Haushalt und in geschlossenen Räumen des häuslichen Umfelds bei Raumtemperatur.
- bis zu einer Höhe von 2000 m über dem Meeresspiegel.

Verwenden Sie das Gerät nicht:

- zum Absaugen von Menschen oder Tieren.
- zum Aufsaugen von gesundheitsschädlichen, scharfkantigen, heißen oder glühenden Substanzen.
- zum Aufsaugen von feuchten oder flüssigen Substanzen.
- zum Aufsaugen von leicht entflammaren oder explosiven Stoffen und Gasen.
- zum Aufsaugen von Asche, Ruß aus Öfen und Zentral-Heizungsanlagen.
- zum Aufsaugen von Tonerstaub aus Druckern und Kopierern.
- zum Aufsaugen von Bauschutt.

Trennen Sie das Gerät von der Stromversorgung, wenn Sie:

- das Gerät reinigen.

Dieses Gerät kann von Kindern ab 8 Jahren und darüber und von Personen mit reduzierten physischen, sensorischen oder mentalen Fähigkeiten oder Mangel an Erfahrung und/oder Wissen benutzt werden, wenn sie beaufsichtigt oder bezüglich des sicheren Gebrauchs des Geräts unterwiesen wurden und die daraus resultierenden Gefahren verstanden haben.

Kinder dürfen nicht mit dem Gerät spielen.

Reinigung und Benutzerwartung dürfen nicht durch Kinder ohne Beaufsichtigung durchgeführt werden.

- ▶ Nur dafür geschultes Fachpersonal darf Reparaturen am Gerät durchführen.
- ▶ Nur Original-Ersatzteile dürfen zur Reparatur des Geräts verwendet werden.

- ▶ Wenn die Netzanschlussleitung dieses Geräts beschädigt wird, muss sie durch den Hersteller oder seinen Kundendienst oder eine ähnlich qualifizierte Person ersetzt werden, um Gefährdungen zu vermeiden.
- ▶ Nie ein beschädigtes Gerät betreiben.
- ▶ Nie ein Gerät mit gerissener oder gebrochener Oberfläche betreiben.
- ▶ Nie an der Netzanschlussleitung ziehen, um das Gerät vom Stromnetz zu trennen. Immer am Netzstecker der Netzanschlussleitung ziehen.
- ▶ Nie das Gerät an der Netzanschlussleitung ziehen oder tragen.
- ▶ Wenn das Gerät oder die Netzanschlussleitung beschädigt ist, sofort den Netzstecker der Netzanschlussleitung ziehen oder die Sicherung im Sicherungskasten ausschalten.
- ▶ Den Kundendienst rufen. → *Seite 13*
- ▶ Das Gerät nur in geschlossenen Räumen verwenden.
- ▶ Nie das Gerät großer Hitze und Nässe aussetzen.
- ▶ Keinen Dampfreiniger oder Hochdruckreiniger verwenden, um das Gerät zu reinigen.
- ▶ Nie die Netzanschlussleitung mit heißen Geräteteilen oder Wärmequellen in Kontakt bringen.
- ▶ Nie die Netzanschlussleitung mit scharfen Spitzen oder Kanten in Kontakt bringen.
- ▶ Nie die Netzanschlussleitung knicken, quetschen oder verändern.
- ▶ Das Gerät nur gemäß den Angaben auf dem Typenschild anschließen und betreiben.
- ▶ Keine brennbaren oder alkoholhaltigen Stoffe auf Staubbeutel und Filter geben.
- ▶ Bei der Reinigung des Geräts keine brennbaren oder alkoholhaltigen Stoffe verwenden.
- ▶ Die Netzanschlussleitung vollständig ausziehen.
- ▶ Die Kleidung, das Haar, die Finger und andere Körperteile von den Öffnungen am Gerät und den beweglichen Teilen fernhalten.
- ▶ Nie das Rohr oder die Düsen auf Augen, Haare, Ohren oder Mund richten.
- ▶ Sicherstellen, dass sich beim Saugen auf Treppen keine Personen unterhalb des Geräts befinden.

- ▶ Bei Saugpausen das Gerät ausschalten und den Netzstecker ziehen.
- ▶ Die Netzanschlussleitung einziehen.
- ▶ Sicherstellen, dass der Netzstecker beim automatischen Kabeleinzug nicht gegen Personen, Körperteile, Tiere oder Gegenstände schleudert.
- ▶ Die Batterien nicht aufladen.
- ▶ Die Batterien nicht kurzschließen.
- ▶ Die Batterien nicht ins Feuer werfen.
- ▶ Verpackungsmaterial von Kindern fernhalten.
- ▶ Kinder nicht mit Verpackungsmaterial spielen lassen.

Sachschäden vermeiden

- ▶ Nie das Gerät am Schlauch tragen.
- ▶ Die Laufsohlen regelmäßig auf Abnutzung prüfen.
- ▶ Die abgenutzte Düse ersetzen.
- ▶ Nie das Gerät ohne Staubbeutel betreiben.
- ▶ Nie das Gerät ohne Motorschutzfilter betreiben.
- ▶ Nie das Gerät ohne Ausblasfilter betreiben.
- ▶ Die Anschlussklemmen nicht kurzschließen.
- ▶ Nur Batterien des angegebenen Typs verwenden.
- ▶ Keine unterschiedlichen Batterie-Typen zusammen verwenden.
- ▶ Keine neuen und gebrauchten Batterien zusammen verwenden.
- ▶ Die Batterien entfernen, wenn Sie das Zubehör nicht verwenden.
- ▶ Die leeren oder defekten Batterien umweltgerecht und sicher entsorgen.

Übersicht

Hinweis: Je nach Gerätetyp sind Abweichungen in den Farben und Einzelheiten möglich.

→ Abb. **1**

- | | |
|----------|--------------------------------------------|
| 1 | Fußtaste Beleuchtung |
| 2 | Umschaltbare Bodendüse mit Beleuchtung |
| 3 | Teleskoprohr mit Schiebetaste ¹ |

- | | |
|-----------|----------------------------------------------------------------|
| 4 | Schlauch |
| 5 | Remote-Power-Control Handgriff mit zwei Batterien Typ AAA LR03 |
| 6 | Infrarot-Sender |
| 7 | Ein/Aus-Schalter mit Infrarot-Empfänger |
| 8 | Statusanzeige |
| 9 | Parkhilfe |
| 10 | Netzanschlussleitung |
| 11 | Abstellhilfe |
| 12 | Staubbeutelwechselanzeige |
| 13 | Deckel |
| 14 | Tragegriff |
| 15 | Fußschalter Teppich/glatter Boden |
| 16 | LED-Beleuchtung |

Bedienung

Gerät montieren

→ Abb. **2** - **5**

Handgriff in Betrieb nehmen¹

→ Abb. **6** - **8**

Bodendüse in Betrieb nehmen

→ Abb. **9** - **12**

Gerät bedienen¹

→ Abb. **13** - **20**

Multi-Use-Brush¹ saugen

Hinweis: Die Multi-Use-Brush muss nach der Verwendung nicht demontiert werden.

¹ Je nach Geräteausstattung

de Reinigen und Pflegen

Die Saugleistung wird durch die montierte Multi-Use-Brush nicht eingeschränkt.

- ▶ Nie mit nach oben geschobenem Borsenkranz saugen.

→ Abb. **21** - **23**

Gerät demontieren

→ Abb. **24** - **26**

Reinigen und Pflegen

Staubbeutel wechseln

→ Abb. **27** - **30**

Motorschutzfilter reinigen

→ Abb. **31** - **33**

Ausblasfilter¹ reinigen

→ Abb. **34** - **39**

Batterien im Handgriff wechseln

→ Abb. **7** - **8**

Batterien der Bodendüse wechseln

→ Abb. **9** - **12**

Störungen beheben

- ▶ Nur dafür geschultes Fachpersonal darf Reparaturen am Gerät durchführen.
- ▶ Nur Original-Ersatzteile dürfen zur Reparatur des Geräts verwendet werden.
- ▶ Wenn die Netzanschlussleitung dieses Geräts beschädigt wird, muss sie durch den Hersteller oder seinen Kundendienst oder eine ähnlich qualifizierte Person ersetzt werden, um Gefährdungen zu vermeiden.

Gerät funktioniert nicht.

Remote-Power-Control Handgriff funktioniert nicht.

Batterien sind leer.

- ▶ Wechseln Sie die Batterien im Remote-Power-Control Handgriff.

Funkverbindung ist gestört.

Infrarot-Sender am Handgriff oder Infrarot-Sender am Ein/Aus-Schalter sind abgedeckt.

1. Entfernen Sie mögliche Fremdkörper.
2. Reinigen Sie den Remote-Power-Control Handgriff und das Gerät.

Kommunikationsweg ist gestört.

- ▶ Stellen Sie eine direkte Verbindung zwischen Infrarot-Sender und Infrarot-Empfänger her.

Saugkraft lässt nach.

Düse, Teleskoprohr oder Schlauch sind verstopft.

1. Demontieren Sie das Gerät.
2. Entfernen Sie die Verstopfung.

Ausblasfilter ist verschmutzt.

- ▶ Reinigen Sie den Ausblasfilter.

Motorschutzfilter ist verschmutzt.

- ▶ Reinigen Sie den Motorschutzfilter.

Beleuchtung der Bodendüse geht nicht.

Batterien sind leer.

- ▶ Wechseln Sie die Batterien der Bodendüse.

Altgerät entsorgen

- ▶ Das Gerät umweltgerecht entsorgen. Informationen über aktuelle Entsorgungswege erhalten Sie bei Ihrem Fachhändler sowie Ihrer Gemeinde- oder Stadtverwaltung.



Dieses Gerät ist entsprechend der europäischen Richtlinie 2012/19/EU über Elektro- und Elektronikaltgeräte (waste electrical and electronic equipment – WEEE) gekennzeichnet.

Die Richtlinie gibt den Rahmen für eine EU-weit gültige Rücknahme und Verwertung der Altgeräte vor.

Akkus/Batterien entsorgen

Akkus/Batterien sollen einer umweltgerechten Wiederverwertung zugeführt werden. Akkus/Batterien nicht in den Hausmüll werfen.

- ▶ Akkus/Batterien umweltgerecht entsorgen.

¹ Je nach Geräteausstattung

Kundendienst

Sie erhalten funktionsrelevante und lagerfähige Original-Ersatzteile bis zu 10 Jahre nach dem Inverkehrbringen Ihres Geräts bei unserem Kundendienst.

Für weitere Informationen wenden Sie sich bitte an unseren Kundendienst.

Detaillierte Informationen über die Garantiedauer und die Garantiebedingungen in Ihrem Land erhalten Sie über den QR-Code auf dem beiliegenden Dokument zu den Servicekontakten und Garantiebedingungen, bei unserem Kundendienst, Ihrem Händler oder auf unserer Website.

Die Kontaktdaten des Kundendienstes finden Sie über den QR-Code auf dem beiliegenden Dokument zu den Servicekontakten und Garantiebedingungen oder auf unserer Website.

Die Informationen gemäß Verordnung (EU) 2023/826 finden Sie online unter www.bosch-home.com auf der Produktseite und der Serviceseite Ihres Geräts bei den Gebrauchsanleitungen und zusätzlichen Dokumenten.

Informationen zur Ökodesign-Verordnung

Dieser Staubsauger ist ein Haushaltsstaubsauger und als Universalstaubsauger eingestuft.

Für die Reinigung von Teppichboden verwenden Sie die umschaltbare Universaldüse.

Für die Reinigung von Hartboden verwenden Sie die für die Reinigung von Hartboden und Prüfritze vorgesehene Hartbodendüse, soweit mitgeliefert.

Die Leistungsangaben dieses Geräts basieren auf den Mess- und Berechnungsmethoden gemäß der Verordnung (EU)

Nr. 666/2013 und den Standards

EN 60312-1, EN 60704-2-1, EN 60335-2-2.

Safety

- Read this instruction manual carefully.
- Keep the instruction manual and the product information safe for future reference or for the next owner.
- Do not connect the appliance if it has been damaged in transit.

Only use this appliance:

- with genuine parts and accessories. Damage caused by using third-party products is not covered under the warranty.
- for cleaning surfaces.
- in private households and in enclosed spaces in a domestic environment at room temperature.
- up to an altitude of max. 2000 m above sea level.

Do not use the appliance:

- for vacuum-cleaning persons or animals.
- for vacuuming up harmful, sharp-edged, hot or burning substances.
- for vacuuming up damp substances or liquids.
- for vacuuming up highly flammable or explosive materials and gases.
- for vacuuming up ash or soot from stoves and central heating systems.
- for vacuuming up toner dust from printers and photocopiers.
- for vacuuming up building rubble.

Disconnect the appliance from the power supply when:

- cleaning the appliance.

This appliance may be used by children aged 8 or over and by people who have reduced physical, sensory or mental abilities or inadequate experience and/or knowledge, provided that they are supervised or have been instructed on how to use the appliance safely and have understood the resulting dangers.

Do not let children play with the appliance.

Cleaning and user maintenance must not be performed by children unless they are being supervised.

- ▶ Repairs to the appliance should only be carried out by trained specialist staff.
- ▶ Only use genuine spare parts when repairing the appliance.

- ▶ If the power cord of this appliance is damaged, it must be replaced by the manufacturer, the manufacturer's Customer Service or a similarly qualified person in order to prevent any risk.
- ▶ Never operate a damaged appliance.
- ▶ Never operate an appliance with a cracked or fractured surface.
- ▶ Never pull on the power cord to unplug the appliance. Always unplug the appliance at the mains.
- ▶ Never pull or carry the appliance by the power cord.
- ▶ If the appliance or the power cord is damaged, immediately unplug the power cord or switch off the fuse in the fuse box.
- ▶ Call customer service. → *Page 17*
- ▶ Only use the appliance in enclosed spaces.
- ▶ Never expose the appliance to intense heat or humidity.
- ▶ Do not use steam- or high-pressure cleaners to clean the appliance.
- ▶ Never let the power cord come into contact with hot appliance parts or heat sources.
- ▶ Never let the power cord come into contact with sharp points or edges.
- ▶ Never kink, crush or modify the power cord.
- ▶ Connect and operate the appliance only in accordance with the specifications on the rating plate.
- ▶ Do not apply flammable substances or substances containing alcohol to the dust bag or filter.
- ▶ When cleaning the appliance, do not use flammable substances or substances that contain alcohol.
- ▶ Pull out the power cord completely.
- ▶ Keep clothing, hair, fingers and other body parts away from the openings on the appliance and the moving parts.
- ▶ Never point the pipe or the nozzles towards eyes, hair, ears or mouths.
- ▶ When vacuuming stairs, ensure that there are no persons underneath the appliance.
- ▶ When taking a break from vacuuming, switch off the appliance and pull out the mains plug.
- ▶ Retract the power cord.
- ▶ When the cord is being rewound automatically, ensure that the mains plug is not thrown in the direction of persons, body parts, animals or objects.

- ▶ Do not charge the batteries.
- ▶ Do not short-circuit the batteries.
- ▶ Do not throw batteries into a fire.
- ▶ Keep packaging material away from children.
- ▶ Do not let children play with packaging material.

Preventing material damage

- ▶ Never place the appliance on the hose.
- ▶ Regularly check the running surfaces of the nozzles for wear.
- ▶ Replace worn nozzles.
- ▶ Never operate the appliance without a dust bag.
- ▶ Never operate the appliance without the motor protection filter.
- ▶ Never operate the appliance without the exhaust filter.
- ▶ Do not short-circuit the terminals.
- ▶ Use the specified type of batteries only.
- ▶ Do not use different battery types together.
- ▶ Do not use new and used batteries together.
- ▶ Remove the batteries if you are not using the accessory.
- ▶ Safely dispose of empty or defective batteries in an environmentally friendly manner.

Overview

Note: Individual details and colours may differ, depending on the appliance model.

→ Fig. 1

1	Foot switch for lighting
2	Adjustable floor tool with lighting
3	Telescopic tube with sliding switch ¹
4	Hose
5	Remote-Power-Control handle with two AAA LR03 batteries
6	Infrared transmitter
7	On/Off switch with infrared receiver
8	Status display
9	Parking aid
10	Power cord

11	Storage aid
12	Bag change indicator
13	Lid
14	Handle
15	Foot switch for carpet/smooth floor
16	LED light

Operation

Installing the appliance

→ Fig. 2 - 5

Starting up the handle ¹

→ Fig. 6 - 8

Starting up the floor nozzle

→ Fig. 9 - 12

Operating the appliance ¹

→ Fig. 13 - 20

Vacuuming with the Multi-Use-Brush ¹

Note: Do not remove the Multi-Use-Brush after use. The suction power is not restricted by the fitted Multi-Use-Brush.

- ▶ Never vacuum with the bristle ring pushed up.

→ Fig. 21 - 23

Removing the appliance

→ Fig. 24 - 26

Cleaning and servicing

Changing the dust bag

→ Fig. 27 - 30

Cleaning the motor protection filter

→ Fig. 31 - 33

Cleaning the exhaust filter ¹

→ Fig. 34 - 39

¹ Depending on the appliance specifications

Changing the batteries in the handle

→ Fig. 7 - 8

Changing the batteries for the floor nozzle

→ Fig. 9 - 12

Troubleshooting

- ▶ Repairs to the appliance should only be carried out by trained specialist staff.
- ▶ Only use genuine spare parts when repairing the appliance.
- ▶ If the power cord of this appliance is damaged, it must be replaced by the manufacturer, the manufacturer's Customer Service or a similarly qualified person in order to prevent any risk.

The appliance is not working.

The Remote-Power-Control handle is not working.

The batteries are empty.

- ▶ Change the batteries in the Remote-Power-Control handle.

Wireless connection is faulty.

The infrared transmitter on the handle and/or the infrared transmitter on the On/Off switch are/is covered.

1. Remove any foreign objects.
2. Clean the Remote-Power-Control handle and the appliance.

The communication channel is faulty.

- ▶ Establish a direct connection between the infrared transmitter and the infrared receiver.

Suction is reduced.

Nozzle, telescopic tube or hose are blocked.

1. Dismantle the appliance.
2. Remove the blockage.

Exhaust filter is dirty.

- ▶ Clean the exhaust filter.

The motor protection filter is dirty.

- ▶ Clean the motor protection filter.

The floor nozzle lighting is not working.

The batteries are empty.

- ▶ Change the batteries for the floor nozzle.

Disposing of old appliance

- ▶ Dispose of the appliance in an environmentally friendly manner. Information about current disposal methods are available from your specialist dealer or local authority.



This appliance is labelled in accordance with European Directive 2012/19/EU concerning used electrical and electronic appliances (waste electrical and electronic equipment - WEEE). The guideline determines the framework for the return and recycling of used appliances as applicable throughout the EU.

Disposing of batteries

Batteries should be recycled in an environmentally friendly manner. Do not dispose of the batteries in the household rubbish.

- ▶ Dispose of batteries in an environmentally friendly manner.

Customer Service

You can obtain function-relevant and storable genuine spare parts from our Customer Service for up to 10 years from the date on which your appliance was placed on the market.

For more information, please contact our Customer Service team.

Detailed information about the warranty period and the warranty conditions in your country is available via the QR code on the enclosed document on service contacts and warranty conditions, from our customer service or on our website.

You can find the contact details for our customer service via the QR code on the enclosed document on service contacts and warranty conditions or on our website.

You can find the information required as per Regulation (EU) 2023/826 online at www.bosch-home.com on the product and service pages for your appliance, in the area of user manuals and additional documents.

Information on the Ecodesign Regulation

This vacuum cleaner is a household vacuum cleaner classed as a general purpose vacuum cleaner.

Use the interchangeable universal nozzle for cleaning carpets.

For cleaning hard floors, use the hard floor nozzle designed for cleaning hard floors and test crevices, if supplied.

The performance data for this appliance is based on the measurement and calculation methods specified in Regulation (EU)

No 666/2013 and the standards

EN 60312-1, EN 60704-2-1, EN 60335-2-2.

Sécurité

- Lisez attentivement cette notice.
- Conservez la notice ainsi que les informations produites en vue d'une réutilisation ultérieure ou pour un futur nouveau propriétaire.
- Ne branchez pas l'appareil si ce dernier a été endommagé durant le transport.

Utilisez l'appareil uniquement :

- avec des pièces et accessoires d'origine. En cas de dommages dus à l'utilisation de produits tiers, le droit à la garantie expire.
- pour nettoyer les surfaces.
- pour un usage domestique privé et dans les pièces fermées d'un domicile, à la température ambiante.
- jusqu'à une altitude maximale de 2000 m au-dessus du niveau de la mer.

N'utilisez pas l'appareil :

- pour l'aspiration de personnes et d'animaux.
- pour l'aspiration de substances nocives pour la santé, aux arêtes vives, chaudes ou brûlantes.
- pour l'aspiration de substances humides ou liquides.
- pour l'aspiration de substances et gaz légèrement inflammables ou explosibles.
- pour l'aspiration de cendres, de la suie de four et d'installations de chauffage central.
- pour l'aspiration de poussières de toner des imprimantes et copieurs.
- pour l'aspiration de débris de construction.

Débranchez l'appareil du secteur lorsque :

- vous nettoyez l'appareil.

Les enfants de 8 ans et plus, les personnes souffrant d'un handicap physique, sensoriel ou mental ou ne détenant pas l'expérience et/ou les connaissances nécessaires pourront utiliser cet appareil à condition de le faire sous surveillance, ou que son utilisation sûre leur ait été enseignée et qu'ils aient compris les dangers qui en émanent.

Les enfants ne sont pas autorisés à jouer avec l'appareil.

Le nettoyage de l'appareil, et l'entretien par l'utilisateur, sont des activités que les enfants ne peuvent pas effectuer sans surveillance.

- ▶ Seul un personnel dûment qualifié peut entreprendre des réparations sur l'appareil.
- ▶ Seules des pièces de rechange d'origine peuvent être utilisées pour réparer l'appareil.
- ▶ Afin d'écartier tout danger quand le cordon d'alimentation secteur de cet appareil est endommagé, seul le fabricant ou son service après-vente ou toute autre personne de qualification équivalente est habilité à le remplacer.
- ▶ N'utilisez jamais un appareil endommagé.
- ▶ Ne jamais faire fonctionner l'appareil avec une surface fissurée ou cassée.
- ▶ Ne tirez jamais sur le cordon d'alimentation secteur pour débrancher l'appareil du secteur. Débranchez toujours la fiche du cordon d'alimentation secteur.
- ▶ Ne tirez et ne transportez jamais l'appareil par le cordon d'alimentation secteur.
- ▶ Si l'appareil ou le cordon d'alimentation secteur est endommagé, débranchez immédiatement le cordon d'alimentation secteur ou coupez le fusible dans le boîtier à fusibles.
- ▶ Appelez le service après-vente. → *Page 23*
- ▶ Utiliser l'appareil uniquement dans des pièces fermées.
- ▶ Ne jamais exposer l'appareil à une forte chaleur ou humidité.
- ▶ Ne pas utiliser de nettoyeur vapeur ou haute pression pour nettoyer l'appareil.
- ▶ Ne mettez jamais en contact le cordon d'alimentation avec des sources de chaleur et des pièces chaudes de l'appareil.
- ▶ Ne mettez jamais en contact le cordon d'alimentation avec des pointes acérées ou arêtes tranchantes.
- ▶ Ne pliez, n'écrasez ou ne modifiez jamais le cordon d'alimentation.
- ▶ Pour le raccordement et l'utilisation de l'appareil, respectez impérativement les indications figurant sur la plaque signalétique.
- ▶ Ne mettez pas de substances inflammables ou à base d'alcool sur les filtres et le sac aspirateur.
- ▶ Lors du nettoyage de l'appareil, n'utilisez pas de substances inflammables ou à base d'alcool.

- ▶ Extrayez entièrement le cordon d'alimentation secteur.
- ▶ Tenez les vêtements, les cheveux, les doigts et toute autre partie du corps à l'écart des orifices de l'appareil et des pièces mobiles.
- ▶ Ne dirigez jamais le tuyau ni les buses vers les yeux, les cheveux, les oreilles ou la bouche.
- ▶ Lorsque vous passez l'aspirateur dans les escaliers, assurez-vous que personne ne se trouve en-dessous de l'appareil.
- ▶ Lors des pauses, éteignez l'appareil puis débranchez-le.
- ▶ Tirez sur le câble d'alimentation secteur.
- ▶ Assurez-vous que la fiche n'est pas projetée contre des personnes, parties du corps, animaux ou des objets lors de l'enroulement automatique du cordon.
- ▶ Ne chargez pas les piles.
- ▶ Ne court-circuitiez pas les piles.
- ▶ Ne jetez pas les piles au feu.
- ▶ Conserver les matériaux d'emballage hors de portée des enfants.
- ▶ Ne jamais laisser les enfants jouer avec les emballages.

Prévenir les dégâts matériels

- ▶ Ne portez jamais l'appareil par le flexible.
- ▶ Vérifiez régulièrement l'usure des semelles extérieures.
- ▶ Remplacez les buses usées.
- ▶ Ne faites jamais fonctionner l'appareil sans sac aspirateur.
- ▶ Ne faites jamais fonctionner l'appareil sans filtre de protection du moteur.
- ▶ Ne faites jamais fonctionner l'appareil sans filtre de sortie d'air.
- ▶ Ne court-circuitiez pas les bornes.
- ▶ Utilisez uniquement des piles du type indiqué.
- ▶ N'utilisez pas différents types de piles ensemble.
- ▶ N'utilisez pas de piles neuves et usagées ensemble.
- ▶ Retirez les piles lorsque vous n'utilisez pas l'accessoire.
- ▶ Mettez les piles vides ou défectueuses au rebut de manière sûre et écologique.

Élimination de l'emballage

Les emballages sont écologiques et recyclables.

- ▶ Veuillez éliminer les pièces détachées après les avoir triées par matière.



Éliminez l'emballage en respectant l'environnement.

Aperçu

Remarque : Des variations de détails ou de couleurs sont possibles selon le type d'appareil.

→ Fig. 1

- | | |
|---|---------------------------------------------------------------|
| 1 | Interrupteur à pied pour l'éclairage |
| 2 | Brosse pour sols adaptable avec éclairage |
| 3 | Tube télescopique avec poussoir ¹ |
| 4 | Flexible |
| 5 | Remote-Power-Control Poignée avec deux piles de type AAA LR03 |

¹ Selon l'équipement de l'appareil

6	Émetteur infrarouge
7	Interrupteur Marche/Arrêt avec récepteur infrarouge
8	Affichage du statut
9	Position parking
10	Cordon d'alimentation secteur
11	Position rangement
12	Indicateur de changement du sac
13	Couvercle
14	Poignée de transport
15	Interrupteur à pédale tapis/sol lisse
16	Éclairage LED

Utilisation

Installer l'appareil

→ Fig. 2 - 5

Mettre la poignée en service¹

→ Fig. 6 - 8

Mise en service de la brosse pour sols

→ Fig. 9 - 12

Utiliser l'appareil¹

→ Fig. 13 - 20

Aspirer Multi-Use-Brush¹

Remarque : la Multi-Use-Brush ne doit pas être démontée après utilisation. La puissance d'aspiration n'est pas limitée par la Multi-Use-Brush montée.

- ▶ Ne passez jamais l'aspirateur avec la couronne de soies vers le haut.

→ Fig. 21 - 23

Démontage de l'appareil

→ Fig. 24 - 26

Nettoyage et entretien

Remplacer le sac aspirateur

→ Fig. 27 - 30

Nettoyer le filtre de protection du moteur

→ Fig. 31 - 33

Nettoyer le filtre de sortie d'air¹

→ Fig. 34 - 39

Changement des piles de la poignée

→ Fig. 7 - 8

Changement des piles de la brosse pour sols

→ Fig. 9 - 12

Dépannage

- ▶ Seul un personnel dûment qualifié peut entreprendre des réparations sur l'appareil.
- ▶ Seules des pièces de rechange d'origine peuvent être utilisées pour réparer l'appareil.
- ▶ Afin d'écartier tout danger quand le cordon d'alimentation secteur de cet appareil est endommagé, seul le fabricant ou son service après-vente ou toute autre personne de qualification équivalente est habilitée à le remplacer.

L'appareil ne fonctionne pas.

La poignée Remote-Power-Control ne fonctionne pas.

Les piles sont vides.

- ▶ Changez les piles de la poignée Remote-Power-Control.

La communication radio est brouillée. L'émetteur infrarouge sur la poignée ou l'émetteur infrarouge sur l'interrupteur marche/arrêt est recouvert.

1. Retirez tous les corps étrangers possibles.
2. Nettoyez la poignée Remote-Power-Control et l'appareil.

La voie de communication est perturbée.

- ▶ Établissez une connexion directe entre l'émetteur infrarouge et le récepteur infrarouge.

La puissance d'aspiration est réduite.

La brosse, le tube télescopique ou le flexible sont bouchés.

1. Démontez l'appareil.
2. Éliminez le bouchage.

¹ Selon l'équipement de l'appareil

Le filtre de sortie d'air est encrassé.

- ▶ Nettoyez le filtre de sortie d'air.

Le filtre de protection du moteur est encrassé.

- ▶ Nettoyez le filtre de protection du moteur.

L'éclairage de la brosse pour sols ne s'allume pas.

Les piles sont vides.

- ▶ Remplacez les piles de la brosse pour sols.

Mettre au rebut un appareil usagé

- ▶ Éliminez l'appareil dans le respect de l'environnement. Vous trouverez des informations sur les circuits actuels d'élimination auprès de votre revendeur spécialisé ou de l'administration de votre commune/ville.



Cet appareil est marqué selon la directive européenne 2012/19/UE relative aux appareils électriques et électroniques usagés (waste electrical and electronic equipment - WEEE).

La directive définit le cadre pour une reprise et une récupération des appareils usagés applicables dans les pays de la CE.

Mettre les batteries/piles au rebut

Les batteries/piles doivent être recyclées dans le respect de l'environnement. Ne jetez pas les batteries/piles avec les ordures ménagères.

- ▶ Éliminez les batteries/piles de manière écologique.

Service après-vente

Vous pouvez obtenir auprès de notre service client des pièces détachées d'origine fonctionnelles et pouvant être stockées jusqu'à 10 ans après la mise sur le marché de votre appareil.

Veillez contacter notre service client pour obtenir de plus amples informations à ce sujet.

Pour plus d'informations sur la durée et les conditions de la garantie dans votre pays, scannez le QR code figurant sur le document joint afin d'obtenir les coordonnées du service après-vente ainsi que les conditions de garantie, adressez-vous à notre service après-vente, votre revendeur ou consultez notre site web.

Vous trouverez les coordonnées du service après-vente en scannant le QR code figurant sur le document joint relatif aux coordonnées du service après-vente et aux conditions de garantie, ou sur notre site web.

Vous trouverez les informations relatives au règlement(EU) 2023/826 en ligne sous www.bosch-home.com sur la page produit et la page de service de votre appareil dans les notices d'utilisation et les documents complémentaires.

Informations liées à la directive sur l'écoconception

Cet aspirateur est un aspirateur ménager classé comme un aspirateur à usage général.

Pour nettoyer les tapis, utilisez la brosse universelle adaptable.

Pour nettoyer les sols durs, utilisez la brosse pour sols durs prévue pour le nettoyage des sols durs et des fentes d'essai, dans la mesure où celle-ci est fournie.

Les données de performance de cet appareil sont basées sur les méthodes de mesure et de calcul conformes à la directive (UE) N° 666/2013 et aux normes EN 60312-1, EN 60704-2-1, EN 60335-2-2.

Sicurezza

- Leggere attentamente le presenti istruzioni.
- Conservare le istruzioni e le informazioni sul prodotto per il successivo utilizzo o per il futuro proprietario.
- Non collegare l'apparecchio se ha subito danni durante il trasporto.

Utilizzare l'apparecchio soltanto:

- con gli accessori e le parti originali. In caso di danni causati dall'utilizzo di prodotti non originali, decade il diritto di garanzia.
- per pulire le superfici.
- in case private e in locali chiusi in ambito domestico a temperatura ambiente;
- fino a un'altitudine di massimo 2000 m sul livello del mare.

Non usare l'apparecchio:

- per aspirare persone o animali.
- per aspirare sostanze nocive, oggetti affilati, materiali caldi o incandescenti.
- per aspirare sostanze umide o liquide.
- per aspirare materiali e gas facilmente infiammabili o esplosivi.
- per aspirare cenere, fuliggine dalle stufe e dagli impianti di riscaldamento centralizzati.
- per aspirare polvere del toner di stampanti e fotocopiatrici.
- per aspirare calcinacci.

Scollegare l'apparecchio dall'alimentazione elettrica se:

- l'apparecchio viene pulito.

Questo apparecchio può essere utilizzato da bambini di età pari o superiore a 8 anni e da persone con ridotte facoltà fisiche, sensoriali o mentali o prive di sufficiente esperienza e/o conoscenza se sorvegliati o già istruiti in merito all'utilizzo sicuro dell'apparecchio e se hanno compreso i rischi da esso derivanti.

I bambini non devono giocare con l'apparecchio.

Ai bambini senza sorveglianza è vietato eseguire la pulizia e manutenzione di competenza dell'utente.

- ▶ Solo il personale adeguatamente specializzato e formato può eseguire riparazioni sull'apparecchio.
- ▶ Per la riparazione dell'apparecchio possono essere impiegati soltanto pezzi di ricambio originali.

- ▶ Al fine di evitare pericoli, se il cavo di alimentazione di questo apparecchio subisce danni deve essere sostituito dal produttore, dal suo servizio di assistenza clienti o da persona in possesso di simile qualifica.
- ▶ Non azionare mai un apparecchio danneggiato.
- ▶ Non utilizzare mai un apparecchio con la superficie danneggiata.
- ▶ Non tirare mai il cavo di collegamento alla rete elettrica per staccare l'apparecchio dalla rete elettrica. Staccare sempre la spina del cavo di alimentazione.
- ▶ Non tirare o reggere mai l'apparecchio dal cavo di alimentazione.
- ▶ Se l'apparecchio o il cavo di alimentazione è danneggiato, staccare subito la spina di alimentazione del cavo di alimentazione e spegnere il fusibile nella scatola dei fusibili.
- ▶ Rivolgersi al servizio di assistenza clienti. → *Pagina 28*
- ▶ Utilizzare l'apparecchio esclusivamente in luoghi chiusi.
- ▶ Non esporre mai l'apparecchio a calore e umidità eccessivi.
- ▶ Non lavare l'apparecchio con pulitori a vapore o idropulitrici.
- ▶ Non mettere mai il cavo di allacciamento alla rete a contatto con fonti di calore o parti dell'apparecchio calde.
- ▶ Non mettere mai il cavo di allacciamento alla rete a contatto con spigoli vivi.
- ▶ Non piegare, schiacciare o modificare mai il cavo di allacciamento alla rete.
- ▶ Collegare e utilizzare l'apparecchio solo in conformità con i dati indicati sulla targhetta identificativa.
- ▶ Non collocare sostanze infiammabili o contenenti alcol sul sacchetto raccogli-polvere o sul filtro.
- ▶ Durante la pulizia dell'apparecchio, non utilizzare sostanze infiammabili o contenenti alcool.
- ▶ Estrarre completamente il cavo di allacciamento alla rete elettrica.
- ▶ Indumenti, capelli, dita e altre parti del corpo potrebbero impigliarsi nelle aperture dell'apparecchio e nelle parti mobili.
- ▶ Non rivolgere mai il tubo o le bocchette in direzione degli occhi, dei capelli, delle orecchie e della bocca.
- ▶ Accertarsi che non vi sia nessuno sui gradini più in basso della scala mentre si aspira.

- ▶ Se si fa una pausa durante l'aspirazione, spegnere l'apparecchio ed estrarre la spina d'alimentazione.
- ▶ Avvolgere il cavo di allacciamento alla rete elettrica.
- ▶ Durante il riavvolgimento automatico del cavo, accertarsi che la spina non sbatta contro persone, parti del corpo, animali o oggetti.
- ▶ Non ricaricare le batterie.
- ▶ Non cortocircuitare le batterie.
- ▶ Non gettare le batterie nel fuoco.
- ▶ Tenere lontano il materiale di imballaggio dai bambini.
- ▶ Vietare ai bambini di giocare con materiali d'imballaggio.

Prevenzione di danni materiali

- ▶ Non tirare mai l'apparecchio afferrandolo dal tubo flessibile.
- ▶ Controllare regolarmente che le basi non siano usurate.
- ▶ Sostituire la bocchetta usurata.
- ▶ Non mettere mai in funzione l'apparecchio senza il sacchetto raccogli-polvere.
- ▶ Non mettere mai in funzione l'apparecchio senza il filtro di protezione del motore.
- ▶ Non mettere mai in funzione l'apparecchio senza il filtro d'espulsione.
- ▶ I morsetti non devono essere messi in cortocircuito.
- ▶ Usare solo batterie del tipo indicato.
- ▶ Non utilizzare insieme tipi di batterie diversi.
- ▶ Non utilizzare insieme batterie nuove e usate.
- ▶ Rimuovere le batterie quando non si utilizza l'accessorio.
- ▶ Smaltire le batterie scariche o difettose in modo sicuro e nel rispetto dell'ambiente.

Panoramica

Nota: A seconda del modello è possibile che vi siano alcune differenze per quanto concerne colori e vari dettagli.

→ Fig. **1**

- 1** Pulsante a pedale Illuminazione

- 2** Spazzola per pavimenti commutabile con illuminazione
- 3** Tubo telescopico con tasto di scorrimento ¹
- 4** Tubo flessibile
- 5** Impugnatura Remote-Power-Control con due batterie di tipo AAA LR03
- 6** Trasmettitore di infrarossi
- 7** Interruttore on/off con ricevitore di infrarossi
- 8** Indicatore di stato
- 9** Supporto di parcheggio
- 10** Cavo di allacciamento alla rete
- 11** Supporto di appoggio
- 12** Indicatore di sostituzione del sacchetto raccogli-polvere
- 13** Coperchio
- 14** Maniglia di trasporto
- 15** Interruttore a pedale Tappeto/pavimento liscio
- 16** Illuminazione (LED)

Funzionamento

Montaggio dell'apparecchio

→ Fig. **2** - **5**

Messa in funzione dell'impugnatura ¹

→ Fig. **6** - **8**

¹ In funzione dell'allestimento dell'apparecchio

Messa in servizio della spazzola per pavimenti

→ Fig. **9** - **12**

Uso dell'apparecchio¹

→ Fig. **13** - **20**

Aspirazione Multi-Use-Brush¹

Nota: La Multi-Use-Brush deve essere smontata dopo l'utilizzo. La potenza di aspirazione non viene limitata se è montata la Multi-Use-Brush.

- ▶ Non aspirare mai con setole spostate verso l'alto.

→ Fig. **21** - **23**

Smontaggio dell'apparecchio

→ Fig. **24** - **26**

Pulizia e cura

Sostituzione del sacchetto raccogli-polvere

→ Fig. **27** - **30**

Pulizia del filtro di protezione del motore

→ Fig. **31** - **33**

Pulizia del filtro d'igiene¹

→ Fig. **34** - **39**

Sostituzione delle batterie nell'impugnatura

→ Fig. **7** - **8**

Sostituzione delle batterie della spazzola per pavimenti

→ Fig. **9** - **12**

Sistemazione guasti

- ▶ Solo il personale adeguatamente specializzato e formato può eseguire riparazioni sull'apparecchio.
- ▶ Per la riparazione dell'apparecchio possono essere impiegati soltanto pezzi di ricambio originali.
- ▶ Al fine di evitare pericoli, se il cavo di alimentazione di questo apparecchio subisce danni deve essere sostituito dal produttore, dal suo servizio di assistenza

clienti o da persona in possesso di simile qualifica.

L'apparecchio non funziona.

L'impugnatura Remote-Power-Control non funziona.

Le batterie sono scariche.

- ▶ Sostituire le batterie nell'impugnatura Remote-Power-Control.

La connessione radio è disturbata.

Il trasmettitore di infrarossi sull'impugnatura o sull'interruttore on/off sono coperti.

1. Rimuovere gli eventuali corpi estranei.
2. Pulire l'impugnatura Remote-Power-Control e l'apparecchio.

Il canale di comunicazione è disturbato.

- ▶ Stabilire un collegamento diretto tra trasmettitore e ricevitore di infrarossi.

La forza di aspirazione si allenta.

Le bocchette, il tubo telescopico o il tubo flessibile sono ostruiti.

1. Smontare l'apparecchio.
2. Rimuovere la causa dell'ostruzione.

Il filtro d'igiene è sporco.

- ▶ Pulire il filtro d'igiene.

Il filtro di protezione del motore è sporco.

- ▶ Pulire il filtro di protezione del motore.

L'illuminazione della spazzola per pavimenti non funziona.

Le batterie sono scariche.

- ▶ Sostituire le batterie della spazzola per pavimenti.

Rottamazione di un apparecchio dismesso

- ▶ Smaltire l'apparecchio nel rispetto dell'ambiente.
Per informazioni sulle attuali procedure di smaltimento rivolgersi al rivenditore specializzato o al comune di competenza.



Questo apparecchio dispone di contrassegno ai sensi della direttiva europea 2012/19/UE in materia di apparecchi elet-

¹ In funzione dell'allestimento dell'apparecchio

trici ed elettronici (waste electrical and electronic equipment - WEEE).

Questa direttiva definisce le norme per la raccolta e il riciclaggio degli apparecchi di smessi valide su tutto il territorio dell'Unione Europea.

Per pulire i pavimenti duri, utilizzare l'apposita spazzola per pavimenti duri e fessura di prova, se in dotazione.

Le prestazioni indicate per questo apparecchio si basano sui metodi di misurazione e calcolo previsti dal regolamento (UE) n. 666/2013 e dalle norme EN 60312-1, EN 60704-2-1, EN 60335-2-2.

Smaltimento delle batterie/delle pile

Le batterie/Le pile devono essere gestite nell'ottica di un riciclaggio rispettoso dell'ambiente. Non gettare batterie/pile nei rifiuti domestici!

- Smaltire le batterie/le pile nel rispetto dell'ambiente.

Servizio di assistenza clienti

Presso il nostro servizio di assistenza clienti è possibile reperire ricambi originali funzionalmente rilevanti e disponibili a magazzino fino a 10 anni dalla messa in circolazione dell'apparecchio.

Per ulteriori informazioni, rivolgersi al nostro servizio di assistenza clienti.

Informazioni dettagliate sulla durata e sulle condizioni di garanzia in ciascun Paese sono reperibili tramite il codice QR sul documento allegato relativo ai contatti di assistenza e alle condizioni di garanzia, presso il nostro servizio di assistenza clienti, il vostro rivenditore o sul nostro sito web.

I dati di contatto del servizio di assistenza clienti sono reperibili tramite il codice QR sul documento allegato relativo ai contatti di assistenza e alle condizioni di garanzia o sul nostro sito web.

Le informazioni conformi alla normativa (EU) 2023/826 sono disponibili online alla voce www.bosch-home.com nella pagina del prodotto e nella pagina di assistenza dell'apparecchio nelle istruzioni per l'uso e nei documenti aggiuntivi.

Informazioni sul regolamento Ecodesign

Questo aspirapolvere è un aspirapolvere domestico ed è classificato come aspirapolvere per uso generale.

Per pulire i tappeti, utilizzare la spazzola universale commutabile.

Veiligheid

- Lees deze gebruiksaanwijzing zorgvuldig door.
- Bewaar de gebruiksaanwijzing en de productinformatie voor later gebruik of voor volgende eigenaren.
- Sluit het apparaat in geval van transportschade niet aan.

Gebruik het apparaat uitsluitend:

- met originele onderdelen en accessoires. Bij schade door gebruik van vreemde producten kunt u geen beroep op de garantie doen.
- voor het reinigen van oppervlakken.
- voor huishoudelijk gebruik en in gesloten ruimtes binnen de huiselijke omgeving bij kamertemperatuur.
- tot een hoogte van 2000 m boven zeeniveau.

Gebruik het apparaat niet:

- voor het schoonzuigen van mensen of dieren.
- voor het opzuigen van stoffen die schadelijk zijn voor de gezondheid, heet of gloeiend zijn of scherpe randen hebben.
- voor het opzuigen van vochtige of vloeibare stoffen.
- voor het opzuigen van licht ontvlambare of explosieve stoffen en gassen.
- voor het opzuigen van as, roet van kachels en centrale verwarmingsinstallaties.
- voor het opzuigen van tonerstof van printers en kopieerapparaten.
- voor het opzuigen van puin.

Koppel het apparaat van de stroomvoorziening los als u:

- het apparaat reinigt.

Dit apparaat kan worden bediend door kinderen vanaf 8 jaar en door personen met fysieke, sensorische of geestelijke beperkingen of met gebrekkige ervaring en/of kennis, indien zij onder toezicht staan of zijn geïnstrueerd in het veilige gebruik van het apparaat en de daaruit resulterende gevaren hebben begrepen.

Kinderen mogen niet met het apparaat spelen.

Reiniging en gebruikersonderhoud mogen niet worden uitgevoerd door kinderen indien deze niet onder toezicht staan.

- ▶ Alleen daarvoor geschoold vakpersoneel mag reparaties aan het apparaat uitvoeren.

- ▶ Er mogen uitsluitend originele reserveonderdelen worden gebruikt voor reparatie van het apparaat.
- ▶ Als het netsnoer van dit apparaat beschadigd raakt, moet het ter vermijding van risico's worden vervangen door de fabrikant, de servicedienst of een andere gekwalificeerde persoon.
- ▶ Nooit een beschadigd apparaat gebruiken.
- ▶ Nooit een apparaat met gescheurd of gebroken oppervlak gebruiken.
- ▶ Nooit aan het netsnoer trekken, om het apparaat van het elektriciteitsnet te scheiden. Altijd aan de stekker van het netsnoer trekken.
- ▶ Nooit het apparaat aan het netsnoer trekken of dragen.
- ▶ Wanneer het apparaat of het netsnoer is beschadigd, dan direct de stekker van het netsnoer uit het stopcontact halen of de zekering in de meterkast uitschakelen.
- ▶ Neem contact op met de klantenservice. → *Pagina 33*
- ▶ Gebruik het apparaat alleen in gesloten ruimtes.
- ▶ Stel het apparaat nooit bloot aan grote hitte en vochtigheid.
- ▶ Geen stoomreiniger of hogedrukreiniger gebruiken om het apparaat te reinigen.
- ▶ Nooit het aansluitsnoer met hete apparaatonderdelen of warmtebronnen in contact brengen.
- ▶ Nooit het aansluitsnoer met scherpe punten of randen in contact brengen.
- ▶ Het aansluitsnoer nooit knikken, knellen of veranderen.
- ▶ Het apparaat uitsluitend aansluiten en gebruiken volgens de gegevens op het typeplaatje.
- ▶ Zorg ervoor dat er geen brandbare of alcoholhoudende stoffen op de stofzak of het filter terechtkomen.
- ▶ Voor het schoonmaken van het apparaat geen brandbare of alcoholhoudende stoffen gebruiken.
- ▶ De netaansluitleiding volledig uittrekken.
- ▶ Houd kleding, haar, vingers en andere lichaamsdelen uit de buurt van openingen in het apparaat en van bewegende delen.
- ▶ De zuigbuis of mondstukken nooit op ogen, haar, oren of mond richten.
- ▶ Zorg ervoor dat bij het zuigen op trappen er zich geen personen onder het apparaat bevinden.

- ▶ Bij zuigpauzes het apparaat uitschakelen en de stekker uit het stopcontact halen.
- ▶ De netaansluitkabel intrekken.
- ▶ Zorg ervoor dat de stekker bij het automatisch intrekken van het snoer niet tegen personen, lichaamsdelen, dieren of voorwerpen slingert.
- ▶ De batterijen niet opladen.
- ▶ De batterijen niet kortsluiten.
- ▶ De batterijen niet in het vuur gooien.
- ▶ Verpakkingsmateriaal uit de buurt van kinderen houden.
- ▶ Laat kinderen niet met verpakkingsmateriaal spelen.

Het voorkomen van materiële schade

- ▶ Nooit het apparaat aan de slang dragen.
- ▶ De onderkant regelmatig controleren op slijtage.
- ▶ Versleten mondstukken vervangen.
- ▶ Nooit het apparaat zonder stofzak gebruiken.
- ▶ Nooit het apparaat zonder motorbeschermingsfilter gebruiken.
- ▶ Nooit het apparaat zonder uitblaasfilter gebruiken.
- ▶ De aansluitklemmen niet kortsluiten.
- ▶ Alleen batterijen van het opgegeven type gebruiken.
- ▶ Geen verschillende batterijtypes samen gebruiken.
- ▶ Geen nieuwe en gebruikte batterijen samen gebruiken.
- ▶ De batterijen verwijderen als u de het accessoire niet gebruikt.
- ▶ De lege of defecte batterijen op een milieuvriendelijke manier en veilig afvoeren.

Overzicht

Opmerking: Afhankelijk van het apparaattypen zijn kleur- en detailafwijkingen mogelijk.

→ Fig. **1**

- | | |
|----------|---------------------------------------------|
| 1 | Voetschakelaar verlichting |
| 2 | Omschakelbaar vloermondstuk met verlichting |
| 3 | Telescoopbuis met schuifknop ¹ |

- | | |
|-----------|-------------------------------------------------------------------|
| 4 | Slang |
| 5 | Remote-Power-Control Handgreep met twee batterijen, type AAA LR03 |
| 6 | Infrarood-zender |
| 7 | Aan-/uitschakelaar met infrarood ontvanger |
| 8 | Statusindicatie |
| 9 | Parkeerhulp |
| 10 | Netaansluitkabel |
| 11 | Opberghulp |
| 12 | Indicatie Stofzak vervangen |
| 13 | Deksel |
| 14 | Handgreep |
| 15 | Voetschakelaar tapijt / gladde vloer |
| 16 | Verlichting (LED) |

Bediening

Apparaat monteren

→ Fig. **2** - **5**

Handgreep in gebruik nemen ¹

→ Fig. **6** - **8**

Vloermondstuk in gebruik nemen

→ Fig. **9** - **12**

Apparaat bedienen ¹

→ Fig. **13** - **20**

Multi-Use-Brush ¹ zuigen

Opmerking: De Multi-Use-Brush hoeft na gebruik niet te worden gedemonteerd. Het

¹ Afhankelijk van de apparaatuitvoering

nl Reiniging en onderhoud

zuigvermogen wordt niet beperkt door de gemonteerde Multi-Use-Brush.

- ▶ Nooit zuigen wanneer de borstelkrans naar boven is geschoven.

→ Fig. 21 - 23

Apparaat demonteren

→ Fig. 24 - 26

Reiniging en onderhoud

Stofzak vervangen

→ Fig. 27 - 30

Motorbeschermingsfilter schoonmaken

→ Fig. 31 - 33

Uitblaasfilter¹ reinigen

→ Fig. 34 - 39

Batterijen in de handgreep vervangen

→ Fig. 7 - 8

Batterijen van het vloermondstuk vervangen

→ Fig. 9 - 12

Storingen verhelpen

- ▶ Alleen daarvoor geschoold vakpersoneel mag reparaties aan het apparaat uitvoeren.
- ▶ Er mogen uitsluitend originele reserveonderdelen worden gebruikt voor reparatie van het apparaat.
- ▶ Als het netsnoer van dit apparaat beschadigd raakt, moet het ter vermindering van risico's worden vervangen door de fabrikant, de servicedienst of een andere gekwalificeerde persoon.

Apparaat werkt niet.

Remote-Power-Control Handgreep werkt niet.

Batterijen zijn leeg.

- ▶ U dient de batterijen in de Remote-Power-Control handgreep te vervangen.

Verbindingsfout

De infrarood-zender op de handgreep of de infrarood-zender op de aan/uit-schakelaar is afgedekt.

1. Eventuele vreemde voorwerpen verwijderen.
2. Reinig de Remote-Power-Control handgreep en het apparaat.

Communicatiefout

- ▶ Breng een directe verbinding tussen de infrarood-zender en -ontvanger tot stand.

Zuigkracht neemt af.

Mondstuk, telescoopbuis of slang zijn verstopt.

1. Demonteer het apparaat.
2. Verwijder de verstopping.

Uitblaasfilter is vuil.

- ▶ Maak het uitblaasfilter schoon.

Motorbeveiligingsfilter is verontreinigd.

- ▶ Reinig het motorbeveiligingsfilter.

Verlichting van het vloermondstuk werkt niet.

Batterijen zijn leeg.

- ▶ Vervang de batterijen van het vloermondstuk.

Afvoeren van uw oude apparaat

- ▶ Voer het apparaat milieuvriendelijk af. Bij uw dealer en uw gemeente- of deelraadskantoor kunt u informatie verkrijgen over de actuele afvoermethoden.



Dit apparaat is gekenmerkt in overeenstemming met de Europese richtlijn 2012/19/EU betreffende afgedankte elektrische en elektronische apparatuur (waste electrical and electronic equipment - WEEE). De richtlijn geeft het kader aan voor de in de EU geldige terugneming en verwerking van oude apparaten.

¹ Afhankelijk van de apparaatuitvoering

Accu's afvoeren

Accu's/batterijen dienen op milieuvriendelijke wijze te worden afgevoerd. Accu's/batterijen niet meegeven met het huisvuil.

- ▶ Accu's/batterijen op een milieuvriendelijke manier afvoeren.

Service dienst

U kunt bij onze klantenservice functierelevante en op voorraad liggende originele reserveonderdelen verkrijgen tot 10 jaar na het op de markt brengen van uw apparaat. Voor meer informatie kunt u met onze klantenservice contact opnemen.

Gedetailleerde informatie over de garantieduur en de garantievoorwaarden in uw land ontvangt u via de QR-code op het meegeleverde document over de servicecontacten en garantievoorwaarden, bij onze klantenservice, uw dealer of op onze website.

De contactgegevens van de klantenservice vindt u via de QR-code op het meegeleverde document over de servicecontacten en garantievoorwaarden of op onze website.

De informatie conform verordening (EU) 2023/826 vindt u online op www.bosch-home.com op de productpagina en de servicepagina van uw apparaat bij de gebruiksaanwijzingen en aanvullende documenten.

Informatie over de Ecodesign-richtlijn

Deze stofzuiger is een huishoudstofzuiger en geclassificeerd als stofzuiger voor algemene doeleinden.

Gebruik voor de reiniging van tapijt de omschakelbare universele zuigmond.

Gebruik voor de reiniging van harde vloeren het voor de reiniging van harde vloeren en testspleten bedoelde mondstuk voor harde vloeren, voor zover meegeleverd.

De prestatiegegevens van dit apparaat zijn gebaseerd op meet- en berekeningsmethoden overeenkomstig de richtlijn (EU) nr. 666/2013 en de normen EN 60312-1, EN 60704-2-1, EN 60335-2-2.

Sikkerhed

- Læs denne vejledning omhyggeligt igennem.
- Opbevar vejledningen og produktinformationerne til senere brug, og giv dem videre til en senere ejer.
- Tilslut ikke apparatet i tilfælde af en transportskade.

Anvend kun apparatet:

- med originale dele og tilbehør. Ved skader, der opstår som følge af anvendelse af fremmede produkter, bortfalder retten til garantijdelser.
- til rengøring af overflader.
- ved stuetemperatur i privat husholdning og i lukkede rum i huslige omgivelser.
- Op til en højde på maksimalt 2000 m over havets overflade.

Anvend ikke apparatet:

- til støvsugning af mennesker eller dyr.
- til opsugning af sundhedsskadelige, skarpkantede, varme eller glødende substanser.
- til opsugning af fugtige eller flydende substanser.
- til opsugning af letantændelige eller eksplosive stoffer og gasser.
- til opsugning af aske, sod fra ovne og centralvarmeanlæg.
- til opsugning af tonerstøv fra printere eller kopimaskiner.
- til opsugning af byggeaffald.

Afbryd apparatet fra strømforsyningen, når:

- apparatet rengøres.

Dette apparat kan bruges af børn, der er fyldt 8 år, samt af personer med begrænsede fysiske, sensoriske eller psykiske evner eller manglende erfaring og/eller viden, hvis de overvåges eller er blevet instrueret i en sikker brug af apparatet og har forstået de farer, der kan være forbundet med brugen af apparatet.

Børn må ikke bruge apparatet til leg.

Rengøring og brugervedligeholdelse må ikke udføres af børn, medmindre de overvåges.

- ▶ Kun fagpersonale, der er uddannet til det, må udføre reparationer på apparatet.
- ▶ Der må kun anvendes originale reservedele til reparation af apparatet.

- ▶ Hvis nettilslutningsledningen til apparatet bliver beskadiget, skal den udskiftes af producenten, producentens kundeservice eller en lignende kvalificeret person for at undgå, at der opstår fare.
- ▶ Brug aldrig et beskadiget apparat.
- ▶ Brug aldrig et apparat med revnet eller ødelagt overflade.
- ▶ Træk aldrig i nettilslutningsledningen for at afbryde apparatets forbindelse til strømnettet. Tag altid fat i nettilslutningsledningens netstik, og træk det ud.
- ▶ Træk eller bær aldrig apparatet i nettilslutningsledningen.
- ▶ Hvis apparatet eller nettilslutningsledningen er beskadiget, så træk straks nettilslutningsledningens netstik ud, eller slå sikringen fra i sikringsskabet.
- ▶ Kontakt kundeservice. → *Side 37*
- ▶ Anvend kun apparatet i lukkede rum.
- ▶ Udsæt aldrig apparatet for ekstrem varme og fugt.
- ▶ Brug ikke damprensere eller højtryksrensere til at rengøre apparatet.
- ▶ Nettilslutningsledningen må aldrig komme i kontakt med varmekilder eller varme apparatdele.
- ▶ Nettilslutningsledningen må aldrig komme i kontakt med skarpe spidser eller kanter.
- ▶ Nettilslutningsledningen må aldrig knækkes, klemmes eller ændres.
- ▶ Apparatet må kun tilsluttes og bruges iht. angivelserne på typeskiltet.
- ▶ Hæld ikke brændbare eller alkoholholdige substanser på støvposen eller filtrene.
- ▶ Anvend ikke brændbare eller alkoholholdige stoffer til rengøring af apparatet.
- ▶ Træk netledningen helt ud.
- ▶ Hold beklædning, hår, fingre og andre kropsdele på god afstand af apparatets åbninger og bevægelige dele.
- ▶ Ret aldrig støvsugerrøret eller mundstykkerne mod øjne, hår, ører eller mund.
- ▶ Sørg for, at der ikke befinder sig personer nedenfor apparatet ved støvsugning på trapper.
- ▶ Sluk for apparatet under pauser i støvsugningen, og træk netstikket ud.
- ▶ Oprulning af netledningen.

- ▶ Pas på, at netstikket ikke rammer personer, legemsdele, husdyr eller genstande under den automatiske ledningsoprulning.
- ▶ Batterierne må ikke oplades.
- ▶ Batterierne må ikke kortsluttes.
- ▶ Kast ikke batterierne i åben ild.
- ▶ Opbevar emballagematerialet utilgængeligt for børn.
- ▶ Lad ikke børn lege med emballagemateriale.

Forhindring af materielle skader

- ▶ Bær ikke apparatet ved at holde i slangen.
- ▶ Kontroller med jævne mellemrum mundstykkernes underside for slitage.
- ▶ Udskift slidte mundstykker.
- ▶ Brug aldrig apparatet uden støvpose.
- ▶ Brug aldrig apparatet uden motorbeskyttelsesfilter.
- ▶ Brug aldrig apparatet uden udblæsningsfilter.
- ▶ Batteriernes tilslutningsklemmer må ikke kortsluttes.
- ▶ Anvend kun batterier af den angivne type.
- ▶ Anvend ikke forskellige batterityper sammen.
- ▶ Anvend ikke nye og brugte batterier sammen.
- ▶ Fjern batterierne, når tilbehøret ikke anvendes.
- ▶ Bortskaf brugte eller defekte batterier miljøvenligt og sikkert.

Oversigt

Bemærk: Alt efter apparatets type kan der være afvigelser i farve og andre detaljer.

→ Fig. **1**

1	Fodkontakt, belysning
2	Universalgulvmundstykke med belysning
3	Teleskoprør med skydeknap ¹
4	Slange
5	Remote-Power-Control håndgreb med to batterier type AAA LR03
6	Infrarød-sender

7	Tænd/Sluk-knap med infrarød modtager
8	Statusindikator
9	Parkeringsssystem
10	Netledning
11	Frastillingssystem
12	Indikator for støvposeskift
13	Låg
14	Bæregreb
15	Fodkontakt, tæppe/glat gulv
16	LED-belysning

Betjening

Montage af apparat

→ Fig. **2** - **5**

Ibrugtagning af håndgreb¹

→ Fig. **6** - **8**

Ibrugtagning af gulvmundstykke

→ Fig. **9** - **12**

Betjening af apparat¹

→ Fig. **13** - **20**

Støvsugning med Multi-Use-Brush¹

Bemærk: Det er ikke nødvendigt at afmontere Multi-Use-Brush efter brugen. Sugeeffekten bliver ikke reduceret af den monterede Multi-Use-Brush.

- ▶ Støvsug ikke, når børstekransen er flyttet op.

→ Fig. **21** - **23**

Afmontage af apparat

→ Fig. **24** - **26**

¹ Afhængigt af apparatets udstyr

Rengøring og pleje

Udskiftning af støvpose

→ Fig. **27** - **30**

Rensning af motorbeskyttelsesfilter

→ Fig. **31** - **33**

Rengøring af udblæsningsfilter¹

→ Fig. **34** - **39**

Udskiftning af batterier i håndgreb

→ Fig. **7** - **8**

Udskiftning af batterier i gulvmundstykke

→ Fig. **9** - **12**

Afhjælpning af fejl

- ▶ Kun fagpersonale, der er uddannet til det, må udføre reparationer på apparatet.
- ▶ Der må kun anvendes originale reservedele til reparation af apparatet.
- ▶ Hvis nettilslutningsledningen til apparatet bliver beskadiget, skal den udskiftes af producenten, producentens kundeservice eller en lignende kvalificeret person for at undgå, at der opstår fare.

Apparatet virker ikke.

Remote-Power-Control håndgrebet fungerer ikke.

Batterierne er brugt op.

- ▶ Udskift batterierne i Remote-Power-Control håndgrebet.

Fejl i den trådløse forbindelse.

Den infrarøde sender på håndgrebet eller den infrarøde sender på Tænd/Sluk-knapen er tildækket.

1. Fjern eventuelle fremmedlegemer.
2. Rengør Remote-Power-Control håndgrebet og apparatet.

Fejl i kommunikationsvejen.

- ▶ Opret en direkte forbindelse mellem den infrarøde sender og den infrarøde modtager.

Sugeeffekten forringes.

Mundstykke, teleskoprør eller slange er tilstoppet.

1. Skil apparatets dele ad.
2. Fjern tilstopningen.

Udblæsningsfiltret er tilsmudset.

- ▶ Rengør udblæsningsfiltret.

Motorbeskyttelsesfiltret er tilsmudset.

- ▶ Rens motorbeskyttelsesfiltret.

Gulvmundstykkets belysning virker ikke.

Batterierne er brugt op.

- ▶ Udskift batterierne i gulvmundstykket.

Bortskaffelse af udtjent apparat

- ▶ Bortskaf apparatet miljørigtigt. Hvis der er tvivl om genbrugsordningerne, og om hvor genbrugspladserne er placeret, så kan forhandleren, kommunen eller de kommunale myndigheder kontaktes for at få yderligere information.



Dette apparat er klassificeret iht. det europæiske direktiv 2012/19/EU om affald af elektrisk- og elektronisk udstyr (waste electrical and electronic equipment - WEEE). Dette direktiv angiver rammerne for indlevering og recycling af kasserede apparater gældende for hele EU.

Bortskaffe akku'er/batterier

Akku'er/batterier skal indleveres til miljøvenlig recycling. Akku'er/batterier må ikke lægges i det almindelige husholdningsaffald.

- ▶ Bortskaf akku'er/batterier miljøvenligt.

Kundeservice

Funktionsrelevante og originale reservedele, der kan oplagres, kan fås hos vores kundeservice i en periode på op til 10 år fra apparatets markedsføring.

¹ Afhængigt af apparatets udstyr

da Oplysninger om EU-økodesignforordningen

Kontakt vores kundeservice for yderligere oplysninger.

Der findes detaljerede oplysninger om garantiperiode og garantibetingelser for det aktuelle land via QR-koden på det medfølgende dokument om servicekontakter hos vores kundeservice, forhandleren eller på vores website.

Der findes kontaktdata til kundeservice via QR-koden på det medfølgende dokument om servicekontakter og garantibetingelser eller på vores website.

Oplysningerne om forordning (EU) 2023/826 findes online under *www.bosch-home.com* på produktsiden og servicesiden for apparatet under brugsanvisninger og andre dokumenter.

Oplysninger om EU-økodesignforordningen

Denne støvsuger er en husholdningsstøvsuger og klassificeret som universalstøvsuger.

Anvend universalmundstykket til rengøring af gulvtæpper.

Anvend mundstykket til hårde gulve, hvis det er indeholdt i leveringen, til rengøring af hårde gulvbelægninger og testspalter.

Effektangivelserne for dette apparat er baseret på måle- og beregningsmetoder i henhold til EU-forordning nr. 666/2013 og standarderne EN 60312-1, EN 60704-2-1 og EN 60335-2-2.

Sikkerhet

- Les nøye gjennom denne anvisningen.
- Oppbevar veiledningen og produktinformasjonen for senere bruk eller for en senere eier.
- Ikke koble til apparatet dersom det har transportskader.

Apparatet må kun brukes:

- med originaldeler og -tilbehør. Garantien dekker ikke skader som følge av bruk av produkter av annet fabrikkat.
- til rengjøring av overflater.
- ved romtemperatur i private husholdninger og i lukkede rom hjemme.
- opp til høyde på maks 2000 m over havet.

Ikke bruk apparatet:

- til støvsuging av mennesker eller dyr.
- til oppsuging av helseskadelige, skarpe, varme eller glødende stoffer.
- til oppsuging av fuktige eller flytende substanser.
- til oppsuging av lett antenkelige eller eksplosive stoffer og gasser.
- til oppsuging av aske, sot fra ovner og sentralvarmeanlegg.
- til oppsuging av tonerstøv fra skrivere eller kopimaskiner.
- til oppsuging av byggeavfall.

Koble apparatet fra strømforsyningen når du:

- rengjør apparatet.

Dette apparatet kan brukes av barn fra og med 8 år og av personer med redusert fysiske, sensoriske eller mentale evner eller mangel på erfaring og/eller kunnskap, dersom de blir overvåket eller har fått opplæring i en sikker bruk av apparatet og dessuten har forstått farene som kan resultere av feil bruk.

Barn må ikke få leke med apparatet.

Rengjøring og brukervedlikehold må ikke utføres av barn uten oppsyn.

- ▶ Kun opplært fagpersonell skal utføre reparasjoner på maskinen.
- ▶ Det må kun brukes originale reservedeler til reparasjon av maskinen.
- ▶ Dersom det oppstår skader på apparatets strømkabel, må den skiftes ut av produsenten, kundeservice eller av en annen kvalifisert person for å unngå at det oppstår fare.

- ▶ Bruk aldri apparatet hvis det har skader.
- ▶ Bruk aldri apparatet med sprukket eller knust overflate.
- ▶ Dra aldri i strømledningen når du skal koble vaskemaskinen fra strømmettet. Dra alltid i pluggen på strømledningen.
- ▶ Dra aldri i strømledningen når du skal flytte på vaskemaskinen.
- ▶ Hvis vaskemaskinen eller strømledningen er skadet, må du dra ut støpselet eller slå av sikringen i sikringsskapet umiddelbart.
- ▶ Ta kontakt med kundeservice. → *Side 42*
- ▶ Apparatet skal kun brukes i lukkede rom.
- ▶ Utsett aldri apparatet for kraftig varme eller fuktighet.
- ▶ Ikke bruk dampstråle eller høytrykksspyler for å rengjøre apparatet.
- ▶ La aldri strømkabelen være i kontakt med varme maskindeler eller varmekilder.
- ▶ La aldri strømkabelen komme i kontakt med skarpe spisser eller kanter.
- ▶ Du må aldri få knekk på, klemme sammen eller endre strømkabelen.
- ▶ Maskinen må kun tilkobles og brukes i henhold til angivelsene på typeskiltet.
- ▶ Unngå å få brennbare eller alkoholholdige stoffer på støvposen og filteret.
- ▶ Ikke bruk brennbare eller alkoholholdige stoffer når du rengjør apparatet.
- ▶ Trekk strømledningen helt ut.
- ▶ Hold klær, hår, fingre og andre kroppsdeler unna åpningene på apparatet og de bevegelige delene.
- ▶ Røret eller munnstykkene må aldri rettes mot øyne, hår, ører eller munn.
- ▶ Kontroller at det ikke befinner seg personer under apparatet når du støvsuger i trapper.
- ▶ Slå av apparatet og trekk ut støpselet når du tar en pause fra støvsugingen.
- ▶ Trekk inn strømledningen.
- ▶ Kontroller at støpselet ikke slynges borti personer, kroppsdeler, dyr eller gjenstander ved automatisk kabelinntrekk.
- ▶ Ikke lad opp batteriene.
- ▶ Ikke kortslutt batteriene.
- ▶ Ikke kast batteriene på åpen flamme.

- ▶ Hold emballasjen borte fra barn.
- ▶ Barn må ikke få leke med emballasjen.

Unngå materielle skader

- ▶ Bær aldri apparatet i slangen.
- ▶ Kontroller sålene regelmessig med tanke på slitasje.
- ▶ Skift ut slitte munnstykker.
- ▶ Bruk aldri apparatet uten støvpose.
- ▶ Bruk aldri apparatet uten motorfilter.
- ▶ Bruk aldri apparatet uten utblåsningsfilter.
- ▶ Koblingsklemmene må ikke kortsluttes.
- ▶ Bruk kun batterier av den typen som er angitt.
- ▶ Ikke bland forskjellige batterityper.
- ▶ Ikke bruk nye og brukte batterier sammen.
- ▶ Ta ut batteriene når du ikke bruker tilbehøret.
- ▶ Tomme eller defekte batterier må avfallsbehandles miljøvennlig og sikkert.

Oversikt

Merk: Det kan forekomme enkelte forskjeller i farger og detaljer mellom de ulike apparattypene.

→ Fig. **1**

1	Fotknapp belysning
2	Omstillbart gulvmunnstykke med belysning
3	Teleskoprør med skyvetast ¹
4	Slange
5	Remote-Power-Control Håndtak med to batterier av typen AAA LR03
6	IR-sender
7	På/av-bryter med IR-mottaker
8	Statusindikator
9	Oppbevaringsstøtte
10	Strømlledning
11	Oppbevaringsstøtte
12	Varsel om bytte av støvpose
13	Lokk
14	Bærehåndtak

15 Fotbryter teppe / glatt gulv

16 LED-lys

Betjening

Montere apparatet

→ Fig. **2** - **5**

Ta i bruk håndtaket ¹

→ Fig. **6** - **8**

Ta gulvmunnstykket i bruk

→ Fig. **9** - **12**

Betjene apparatet ¹

→ Fig. **13** - **20**

Multi-Use-Brush ¹ støvsuging

Merk: Multi-Use-Brush trenger ikke å demonteres etter bruk. At Multi-Use-Brush er montert, påvirker ikke sugeeffekten.

- ▶ Du må aldri støvsuge når børstekransen er skjøvet opp.

→ Fig. **21** - **23**

Demontere apparatet

→ Fig. **24** - **26**

Rengjøring og pleie

Bytte støvpose

→ Fig. **27** - **30**

Rengjøring av motorfilteret

→ Fig. **31** - **33**

Rengjøre utblåsningsfilteret ¹

→ Fig. **34** - **39**

Bytte batteriene i håndtaket

→ Fig. **7** - **8**

Bytte batteriene på gulvmunnstykket

→ Fig. **9** - **12**

Utbedring av feil

- ▶ Kun opplært fagpersonell skal utføre reparasjoner på maskinen.
- ▶ Det må kun brukes originale reservedeler til reparasjon av maskinen.

¹ Avhengig av apparatets utstyr

no Avfallsbehandling av gammelt apparat

- ▶ Dersom det oppstår skader på apparatets strømkabel, må den skiftes ut av produsenten, kundeservice eller av en annen kvalifisert person for å unngå at det oppstår fare.

Apparatet virker ikke.

Remote-Power-Control håndtaket fungerer ikke.

Batteriene er tomme.

- ▶ Bytt batteriene i Remote-Power-Control håndtaket.

Det er svikt i den trådløse forbindelsen. IR-senderen i håndtaket eller IR-senderen i på/av-bryteren er tildekket.

1. Fjern eventuelle fremmedlegemer.
2. Rengjør Remote-Power-Control og apparatet.

Noe hindrer kommunikasjonen.

- ▶ Opprett en direkte forbindelse mellom IR-senderen og IR-mottakeren.

Sugekraften avtar.

Munnstykket, teleskoprøret eller slangen er tilstoppet.

1. Demonter apparatet.
2. Fjern tilstoppingen.

Utblåsningsfilteret er skittent.

- ▶ Rengjør utblåsningsfilteret.

Motorfilteret er tilsmusset.

- ▶ Rengjør motorfilteret.

Kan ikke belyse gulvmunnstykket.

Batteriene er tomme.

- ▶ Bytt batteriene på gulvmunnstykket.

Avfallsbehandling av gammelt apparat

- ▶ Kast apparatet på en miljøvennlig måte. Du kan innhente informasjon om aktuelle muligheter for avfallsbehandling hos en spesialisert forhandler eller hos kommuneadministrasjonen der du bor.



Dette apparatet er klassifisert i henhold til det europeiske direktivet 2012/19/EU om avhending av elektrisk- og elektronisk utstyr (waste electrical and electronic equipment – WEEE).

Direktivet angir rammene for innlevering og gjenvinning av innbytteprodukter.

Kaste oppladbare batterier / engangsbatterier

Oppladbare batterier / engangsbatterier må leveres til gjenvinning på en miljøvennlig måte. Ikke kast oppladbare batterier eller engangsbatterier i husholdningsavfallet.

- ▶ Oppladbare batterier / engangsbatterier må avfallsbehandles miljøvennlig.

Kundeservice

Hos vår kundeservice kan du få funksjonsrelevante og lagregnedede originale reservedeler i inntil 10 år etter at apparatet ditt kom på markedet.

Ta kontakt med kundeservice for nærmere informasjon.

Du finner detaljert informasjon om garantitid og garantivilkår i ditt land ved å skanne QR-koden i det vedlagte dokumentet om servicekontakter og garanti, hos kundeservice, forhandler eller på nettsiden vår.

Du finner kontaktinformasjonen til kundeservice ved å skanne QR-koden i det vedlagte dokumentet om servicekontakter og garanti eller på nettsiden vår.

Du finner informasjonen i henhold til forskrift (EU) 2023/826 på nettet under www.bosch-home.com på produktsiden og servicesiden til apparatet ditt, i bruksanvisningen og tilleggsdokumenter.

Informasjon om miljødesignforordningen

Denne støvsugeren er en husholdningsstøvsuger og klassifisert som en universalsstøvsuger.

Bruk det utskiftbare universalmunnstykket til rengjøring av tepper.

For rengjøring av harde gulv bruker du et munnstykke for harde gulv som er beregnet for rengjøring av harde gulv og testspalter, hvis dette følger med.

Ytelsesopplysningene for dette apparatet er basert på måle- og beregningsmetodene i forordning (EU) nr. 666/2013 og standardene EN 60312-1, EN 60704-2-1, EN 60335-2-2.

Säkerhet

- Läs igenom anvisningen noga.
- Förvara bruksanvisningen och produktinformationen för senare användning eller till nästa ägare.
- Anslut inte enheten om den har transportskador.

Använd bara enheten för:

- med originaldelar och originaltillbehör. Garantin gäller inte för skador som orsakats av att externa produkter har använts.
- för att rengöra ytor.
- i privata hushåll och i slutna utrymmen i hemmiljö vid rumstemperatur.
- upp till max. 2000°möh.

Använd inte apparaten:

- för att dammsuga människor och djur.
- för att suga upp hälsoskadliga, skarpkantade, heta eller glödande ämnen.
- för att suga upp fuktiga eller flytande ämnen.
- för att suga upp lättantändliga eller explosiva ämnen och gaser.
- för att suga upp aska och sot från ugnar och centralvärmepannor.
- för att suga upp tonerpulver från skrivare och kopiatorer.
- för att suga upp byggavfall.

Koppla bort apparaten från elnätet när du:

- rengör den.

Denna apparat kan användas av barn från 8 år och äldre och av personer med begränsad fysisk, sensorisk eller mental förmåga eller brist på erfarenhet och/eller kunskap såvida detta sker under uppsikt eller om de undervisats i hur man säkert använder apparaten och förstått de faror som kan uppstå i samband med felaktig användning.

Låt inte barn leka med enheten.

Rengöring och användarskötsel får inte utföras av barn om de inte står under uppsikt.

- ▶ Det är bara specialutbildad personal som får reparera maskinen.
- ▶ Maskinen får bara repareras med originalreservdelar.
- ▶ Om apparatens nätanslutningsledning blir skadad måste den för att risker ska förhindras bytas av tillverkaren eller dennes kundtjänst eller av en person med likvärdiga kvalifikationer.

- ▶ Slå inte på skadad enhet.
- ▶ Använd aldrig en apparat med sprucken trasig yta.
- ▶ Dra aldrig i sladden för att göra maskinen strömlös. Dra alltid i kontakten, inte sladden.
- ▶ Dra eller bär aldrig maskinen i sladden.
- ▶ Dra direkt ur sladdens kontakt eller slå av säkringen i proppskåpet om maskin eller sladd är skadade.
- ▶ Ring service. → *Sid. 46*
- ▶ Använd bara maskinen i slutna utrymmen.
- ▶ Exponera aldrig maskinen för kraftig värme och fukt.
- ▶ Använd inte ångrengöring eller högtryckstvätt för att rengöra apparaten.
- ▶ Låt aldrig sladden komma i kontakt med heta maskindelar eller värmekällor.
- ▶ Låt aldrig sladden komma i kontakt med vassa spetsar eller kanter.
- ▶ Vecka, kläm och ändra aldrig sladden.
- ▶ Anslut och använd bara maskinen enligt uppgifterna på typskylten.
- ▶ Använd aldrig brännbara eller alkoholhaltiga ämnen på dammsugarpåse och filter.
- ▶ Använd inga brännbara eller alkoholhaltiga ämnen vid rengöring av enheten.
- ▶ Dra ut sladden helt.
- ▶ Håll kläder, hår, fingrar och andra kroppsdelar borta från enhetens öppningar och rörliga delar.
- ▶ Rikta aldrig rör eller munstycken mot ögon, hår, öron eller mun.
- ▶ Se till så att ingen står nedanför enheten när du dammsuger trappor.
- ▶ Slå av maskinen och dra ur kontakten vid pauser i dammsugningen.
- ▶ Dra in sladden.
- ▶ Se till så att kontakten inte slår emot personer, kroppsdelar, husdjur eller föremål vid automatiskt sladdindrag.
- ▶ Ladda inte batterierna.
- ▶ Kortslut inte batterierna.
- ▶ Släng inte batterier i eld.
- ▶ Låt inte barn komma i närheten av förpackningsmaterial.
- ▶ Låt inte barn leka med förpackningsmaterialet.

Förhindra saksador

- ▶ Bär aldrig enheten i slangen.
- ▶ Kontrollera regelbundet glidsulornas förslitning.
- ▶ Byt nedslitna munstycken.
- ▶ Använd aldrig enheten utan dammsugarpåse.
- ▶ Använd aldrig enheten utan motorskyddsfilt.
- ▶ Använd aldrig enheten utan utblåsfilt.
- ▶ Kortslut inte batteripolerna.
- ▶ Använd bara angiven batterityp.
- ▶ Blanda inte olika batterityper.
- ▶ Blanda inte nya och förbrukade batterier.
- ▶ Ta ur batterierna om du inte använder tillbehöret.
- ▶ Omhändertar tomma eller defekta batterier miljömässigt korrekt och säkert.

Översikt

Notering: Det kan förekomma avvikelser i färg och specifikation beroende på enhets-typer.

→ Fig. **1**

1	Fotknapp belysning
2	Ställbart golvmunstycke med belysning
3	Teleskoprör med skjutknapp ¹
4	Slang
5	Remote-Power-Control Handtag med två batterier typ AAA LR03
6	IR-sändare
7	På/Av-brytare med IR-mottagare
8	Statusindikering
9	Munstycksparkering
10	Sladd
11	Stöd
12	Bytesindikering dammsugarpåse
13	Lock
14	Bärhandtag
15	Fotbrytare mattor/hårda golv
16	LED-belysning

Användning

Montera enheten

→ Fig. **2** - **5**

Förbereda handtaget för användning¹

→ Fig. **6** - **8**

Använda golvmunstycket

→ Fig. **9** - **12**

Använda enheten¹

→ Fig. **13** - **20**

Dammsuga Multi-Use-Brush¹

Notering: Du behöver inte ta av Multi-Use-Brush efter användningen. Multi-Use-Brush begränsar inte sugeffekten om den sitter kvar.

- ▶ Dammsug aldrig med uppskjuten borstkrans.

→ Fig. **21** - **23**

Demontera enheten

→ Fig. **24** - **26**

Rengöring och skötsel

Byta dammsugarpåse

→ Fig. **27** - **30**

Rengöra motorskyddsfiltret

→ Fig. **31** - **33**

Rengöra utblåsfiltret¹

→ Fig. **34** - **39**

Byt batterier i handtaget

→ Fig. **7** - **8**

Byta golvmunstyckets batterier

→ Fig. **9** - **12**

Avhjälpling av fel

- ▶ Det är bara specialutbildad personal som får reparera maskinen.
- ▶ Maskinen får bara repareras med originalreservdelar.
- ▶ Om apparatens nätanslutningsledning blir skadad måste den för att risker ska förhindras bytas av tillverkaren eller dennes kundtjänst eller av en person med likvärdiga kvalifikationer.

¹ Allt efter apparatens utrustning

Apparaten fungerar inte.

Remote-Power-Control-handtaget fungerar inte.

Batterierna är tomma.

- Byt batterier i Remote-Power-Control-handtaget.

Trådlöst uppkopplingsfel.

IR-sändaren på handtaget eller IR-sändaren på På/Av-brytaren är täckta.

1. Ta bort ev. främmande föremål.
2. Rengör Remote-Power-Control-handtag och enhet.

Störd kommunikationsväg.

- Direktuppkoppla IR-sändare och -mottagare mot varandra.

Sugkraften avtar.

Munstycke, teleskoprör eller slang är igensatta.

1. Demontera enheten.
2. Ta bort igensättningen.

Utblåsfiltret är smutsigt.

- Rengör utblåsfiltret.

Motorskyddsfiltret är smutsigt.

- Rengör motorskyddsfiltret.

Golvmunstyckets belysning fungerar inte.

Batterierna är tomma.

- Byt golvmunstyckets batterier.

Omhändertagande av begagnade apparater

- Omhänderta enheten miljövänligt. Information om aktuell avfallshantering kan du få hos återförsäljare och kommun.



Denna enhet är märkt i enlighet med det europeiska direktivet 2012/19/EU om avfall som utgörs av eller innehåller elektroniska produkter (waste electrical and electronic equipment - WEEE). Direktivet anger ramarna för inom EU giltigt återtagande och korrekt återvinning av uttjänta enheter.

Omhänderta batterierna

Släng batterierna i återvinningen. Släng inte batterierna i hushållssoporna.

- Släng batterierna i återvinningen.

Kundtjänst

Det går att beställa funktionsrelevanta och lagerförda originalreservdelar från service upp till 10 år efter lanseringen av enheten. För mer information, kontakta service.

Utförligare information om garantitid och -villkor i ditt land hittar du med QR-koden på medföljande dokument map. service-kontakter och garantivillkor, hos service, återförsäljare eller på vår webbsajt. Service kontaktinfo hittar du med QR-koden på medföljande dokument map. service-kontakter och garantivillkor eller på vår webbsajt.

Information enligt förordning (EU) 2023/826 hittar du online under www.bosch-home.com på enhetens produkt- och servicesida bland bruksanvisningar och övrig dokumentation.

Information om ekodesignförordningen

Dammsugaren är hemdammsugare som klassas som universaldammsugare. Använd det ställbara universalmunstycket vid dammsugning av heltäckningsmattor. Använd ev. medföljande munstycke för hårda golv vid dammsugning av hårda golv och testspringor.

Enhetens uppgifter map. prestanda baseras på mät- och beräkningsmetoder enligt förordning (EU) nr 666/2013 och standarder EN 60312-1, EN 60704-2-1, EN 60335-2-2.

Turvallisuus

- Lue tämä ohje huolellisesti.
- Säilytä ohjeet ja tuotetiedot myöhempää käyttötarvetta tai mahdollista uutta omistajaa varten.
- Jos laitteessa on kuljetusvaurioita, älä kytke laitetta käyttöön.

Käytä laitetta vain:

- valmistajan alkuperäisillä osilla ja varusteilla. Takuu ei kata vieraiden tuotteiden käytöstä johtuvia vaurioita.
- pintojen puhdistukseen.
- yksityisissä kotitalouksissa ja kodinomaisen ympäristön suljetuissa tiloissa huonelämpötilassa.
- enintään 2000 m korkeudella merenpinnasta.

Älä käytä laitetta:

- ihmisten tai eläinten imurointiin.
- terveydelle haitallisten, terävien, kuumien tai hehkuvien aineiden imurointiin.
- kosteiden tai nestemäisten aineiden imurointiin.
- helposti syttyvien tai räjähtävien aineiden ja kaasujen imurointiin.
- tuhkan ja noen imurointiin uuneista ja keskuslämmitysjärjestelmistä.
- mustepölyn imurointiin tulostimista ja kopiokoneista.
- rakennusjätteen imurointiin.

Katkaise laitteen virransyöttö, kun:

- puhdistat laitetta.

Kahdeksanvuotiaat ja sitä vanhemmat lapset ja sellaiset henkilöt, joilla on alentunut fyysinen, aistillinen tai henkinen toimintakyky tai joilta puuttuu kokemusta ja/tai tietoa laitteen käytöstä, saavat käyttää laitetta vain valvonnan alaisena tai kun heille on neuvottu, miten laitetta käytetään turvallisesti ja he ovat ymmärtäneet laitteesta aiheutuvat vaarat.

Lapset eivät saa leikkiä laitteella.

Lapset eivät saa puhdistaa laitetta tai tehdä sille mitään käyttäjälle kuuluvia huoltotöitä ilman valvontaa.

- ▶ Laitteen korjaustöitä saavat tehdä vain alan ammattilaiset.
- ▶ Laitteen korjaukseen saa käyttää vain alkuperäisiä varaosia.
- ▶ Jos laitteen verkkojohto vaurioituu, sen saa turvallisuussyistä vaihtaa vain valmistaja, sen huoltopalvelu tai vastaavan pätevyyden omaava henkilö.

- ▶ Älä käytä vaurioitunutta laitetta.
- ▶ Jos laitteen pinta on haljennut tai murtunut, sitä ei saa missään tapauksessa käyttää.
- ▶ Älä vedä verkkojohdosta, kun irrotat laitteen sähköverkosta. Vedä aina verkkojohdon pistokkeesta.
- ▶ Älä vedä tai kanna laitetta verkkojohdosta.
- ▶ Jos laite tai verkkojohto on rikki, irrota heti verkkojohdon pistoke tai kytke sulake sulakerasiassa pois päältä.
- ▶ Soita huoltopalveluun. → *Sivu 50*
- ▶ Käytä laitetta vain suljetuissa tiloissa.
- ▶ Älä altista laitetta voimakkaalle kuumuudelle tai kosteudelle.
- ▶ Älä käytä laitteen puhdistukseen höyry- tai painepesuria.
- ▶ Varmista, että verkkojohto ei koske laitteen kuumiin osiin tai lämmönlähteisiin.
- ▶ Varmista, että verkkojohto ei koske teräviin ulokkeisiin tai reunoihin.
- ▶ Verkkojohtoa ei saa taittaa, jättää puristuksiin eikä muuttaa.
- ▶ Liitä laite ainoastaan tyyppikilvessä olevien tietojen mukaiseen sähköverkkoon.
- ▶ Älä päästä palavia tai alkoholipitoisia aineita pölypussiin ja suodattimiin.
- ▶ Älä käytä laitteen puhdistuksen yhteydessä palavia tai alkoholipitoisia aineita.
- ▶ Vedä verkkoliitännäjohto kokonaan ulos.
- ▶ Pidä vaatteet, hiukset, sormet ja muut kehon osat poissa laitteen aukkojen ja liikkuvien osien läheltä.
- ▶ Älä suuntaa putkea tai suulakkeita silmiin, hiuksiin, korviin tai suuhun.
- ▶ Varmista, että laitteen alapuolella ei ole henkilöitä, kun imuroit portaita.
- ▶ Kytke laite imurointitaukojen ajaksi pois päältä ja irrota pistoke pistorasiasta.
- ▶ Anna verkkoliitännäjohtojen kelautua laitteen sisään.
- ▶ Varmista, että verkkopistoke ei vahingoita henkilöitä, lemmikkieläimiä tai esineitä, kun johto kelautuu automaattisesti laitteen sisään.
- ▶ Älä lataa paristoja.
- ▶ Varmista, että paristot eivät voi aiheuttaa oikosulkua.
- ▶ Älä heitä paristoja tuleen.

- ▶ Pidä pakkausmateriaali poissa lasten ulottuvilta.
- ▶ Älä anna lasten leikkiä pakkausmateriaalilla.

Esinevahinkojen välttäminen

- ▶ Älä kannan laitetta letkusta.
- ▶ Tarkasta säännöllisesti suulakepohjien kuluneisuus.
- ▶ Vaihda kulunut suulake.
- ▶ Älä käytä laitetta ilman pölypussia.
- ▶ Älä käytä laitetta ilman moottorinsuojasuodatinta.
- ▶ Älä käytä laitetta ilman poistoilmansuodatinta.
- ▶ Varmista, että liittimet eivät voi aiheuttaa oikosulkuja.
- ▶ Käytä vain mainitun tyyppisiä paristoja.
- ▶ Älä käytä yhdessä eri tyyppisiä paristoja.
- ▶ Älä käytä yhdessä uusia ja käytettyjä paristoja.
- ▶ Poista paristot, kun et käytä varustetta.
- ▶ Hävitä tyhjtät tai vialliset paristot ympäristöstävällisesti ja turvallisesti.

Yleiskatsaus

Huomautus: Värit ja yksityiskohdat saattavat poiketa laitemalleittain.

→ Kuva **1**

1	Valon jalkakytkin
2	Lattia-/mattosuulake jossa valo
3	Teleskooppiputki jossa liukupainike ¹
4	Letku
5	Remote-Power-Control-kädensija, jossa kaksi paristoa, tyyppi AAA LR03
6	Infrapunälähtein
7	Virtakytkin jossa infrapunavastaanotin
8	Tilanäyttö
9	Taukopidike
10	Verkkoliitäntäjohto
11	Säilytyspidike
12	Pölypussin vaihdon näyttö
13	Kansi
14	Kantokahva

15 Maton / tasaisen lattian jalkakytkin

16 Jääkaappiosan valo (LED)

Käyttö

Laitteen asentaminen

→ Kuva **2** - **5**

Kauko-ohjaimen käyttöönnotto¹

→ Kuva **6** - **8**

Lattiasuulakkeen käyttöönnotto

→ Kuva **9** - **12**

Laitteen käyttö¹

→ Kuva **13** - **20**

Imurointi Multi-Use-Brush¹-harjalla

Huomautus: Multi-Use-Brush-harjaa ei tarvitse irrottaa käytön jälkeen. Paikalleen asennettu Multi-Use-Brush ei heikennä imutehoa.

- ▶ Älä imuroi pölyharja ylös työnnettynä.

→ Kuva **21** - **23**

Laitteen osien irrottaminen

→ Kuva **24** - **26**

Puhdistus ja hoito

Pölypussin vaihto

→ Kuva **27** - **30**

Moottorinsuojasuodattimen puhdistus

→ Kuva **31** - **33**

Poistoilmasuodattimen¹ puhdistaminen

→ Kuva **34** - **39**

Kädensijassa olevien paristojen vaihtaminen

→ Kuva **7** - **8**

Lattiasuulakkeen paristojen vaihtaminen

→ Kuva **9** - **12**

¹ Laitteen varustuksesta riippuen

Toimintahäiriöiden korjaaminen

- ▶ Laitteen korjaustöitä saavat tehdä vain alan ammattilaiset.
- ▶ Laitteen korjaukseen saa käyttää vain alkuperäisiä varaosia.
- ▶ Jos laitteen verkkojohto vaurioituu, sen saa turvallisuussyistä vaihtaa vain valmistaja, sen huoltopalvelu tai vastaavan pätevyyden omaava henkilö.

Laite ei toimi.

Remote-Power-Control-kädensija ei toimi. Paristot ovat tyhjäät.

- ▶ Vaihda Remote-Power-Control-kädensijassa olevat paristot.

Langattomassa yhteydessä on häiriö. Kädensijassa oleva infrapunälähetin tai virtakytkimessä oleva infrapunavastaanotin on peitetty.

1. Poista mahdolliset vieraat esineet.
2. Puhdista Remote-Power-Control-kädensija ja laite.

Tiedonsiirrossa on häiriö.

- ▶ Muodosta suora yhteys infrapunälähetimen ja infrapunavastaanottimen välille.

Imuteho laskee.

Suulake, teleskooppiputki tai letku on tukossa.

1. Irrota laite.
2. Poista tukos.

Poistoilmansuodatin on likaantunut.

- ▶ Puhdista poistoilmasuodatin.
- Moottorinsuojasuodatin on likainen.
- ▶ Puhdista moottorinsuojasuodatin.

Lattiasuulakkeen valo ei syty.

Paristot ovat tyhjäät.

- ▶ Vaihda lattiasuulakkeen paristot.

Käytöstä poistetun laitteen hävittäminen

- ▶ Hävitä laite ympäristöystävällisesti. Tarkempia tietoja kierrätysmahdollisuuksista saat kodinkoneliikkeistä sekä paikkakuntasi jätehuollosta vastaavilta viranomaisilta.



Tämän laitteen merkintä perustuu käytettyjä sähkö- ja elektroniikkalaitteita (waste electrical and electronic equipment - WEEE) koskevaan direktiiviin 2012/19/EU. Tämä direktiivi määrittää käytettyjen laitteiden palautus- ja kierrätys-säännökset koko EU:n alueella.

Akut/paristojen hävittäminen

Akut/paristot on toimitettava ympäristöystävälliseen kierrätykseen. Älä hävitä akkuja/paristoja kotitalousjätteen mukana.

- ▶ Hävitä akut/paristot ympäristöystävällisesti.

Huoltopalvelu

Toiminnan kannalta oleellisia ja varastointikelpoisia osia on saatavilla vähintään 10 vuoden ajan laitteen markkinoille saattamisen jälkeen huoltopalvelumme kautta.

Lisätietoja saat ottamalla yhteyttä huoltopalveluun.

Lisätietoja käyttömaan takuuajasta ja takuuehdoista saat QR-koodista, joka on mukana olevassa huoltoyhteystietoja ja takuuehtoja koskevassa dokumentissa, huoltopalvelustamme, kauppiaalta tai verkkosivultamme.

Huoltopalvelun yhteystiedot saat QR-koodista, joka on mukana olevassa huoltoyhteystietoja ja takuuehtoja koskevassa dokumentissa, tai verkkosivultamme.

Asetuksen (EU) 2023/826 mukaiset tiedot löytyvät verkosta osoitteesta www.bosch-home.com laitteesi tuotesivulta ja huoltosivulta käyttöohjeen ja lisädokumenttien kohdasta.

Ekosuunnittelua koskevan asetuksen tiedot

Tämä pölynimuri on kotitalouspölynimuri, joka on luokiteltu yleiskäyttöön tarkoitetuksi pölynimuriksi.

Käytä mattojen puhdistamiseen yleiskäyttöön tarkoitettua lattia-/mattosuulaketta.

Käytä kovien lattioiden puhdistamiseen kovien lattioiden ja testiurien puhdistamiseen tarkoitettua kovien lattioiden suulaketta, jos se on toimitettu laitteen mukana.

Tämän laitteen tehotiedot perustuvat direktiivin (EU) nro 666/2013 ja standardien EN 60312-1, EN 60704-2-1 ja EN 60335-2-2 mittaus- ja laskentamenetelmiin.

Seguridad

- Lea atentamente estas instrucciones.
- Conservar las instrucciones y la información del producto para un uso posterior o para futuros propietarios.
- No conecte el aparato en el caso de que haya sufrido daños durante el transporte.

Utilizar el aparato únicamente:

- con piezas y accesorios originales. Los daños provocados por el uso de otros productos no están cubiertos por la garantía.
- para la limpieza de superficies.
- en el uso doméstico privado y en espacios cerrados del entorno doméstico a temperatura ambiente.
- hasta una altura de 2000 m sobre el nivel del mar.

No utilizar el aparato:

- aspirar personas o animales.
- aspirar objetos afilados; succionar sustancias calientes, incandescentes o nocivas para la salud.
- aspirar sustancias húmedas o líquidas.
- aspirar materiales y gases inflamables o explosivos.
- aspirar cenizas, hollín de hornos e instalaciones de calefacción central.
- aspirar polvo de tóner de impresoras y fotocopiadoras.
- para aspirar escombros o cascotes.

Desconectar el aparato de la fuente de alimentación cuando:

- se esté limpiando el aparato.

Este aparato podrá ser usado por niños a partir de 8 años y por personas con limitaciones físicas, sensoriales o mentales, o que carezcan de conocimientos o de experiencia, siempre que cuenten con la supervisión de una persona responsable de su seguridad o hayan sido instruidos previamente en su uso y hayan comprendido los peligros que pueden derivarse del mismo.

No deje que los niños jueguen con el aparato.

La limpieza y el cuidado del aparato a cargo del usuario no podrán ser efectuados por niños si no cuentan con la supervisión de una persona adulta responsable de su seguridad.

- ▶ Solo el personal especializado puede realizar reparaciones e intervenciones en el aparato.

- ▶ Utilizar únicamente piezas de repuesto originales para la reparación del aparato.
- ▶ Si el cable de conexión de red de este aparato resulta dañado, debe sustituirlo el fabricante, el Servicio de Asistencia Técnica o una persona cualificada a fin de evitar posibles situaciones de peligro.
- ▶ No poner nunca en funcionamiento un aparato dañado.
- ▶ No hacer funcionar nunca un aparato con una superficie agrietada o rota.
- ▶ No tirar nunca del cable de conexión a la red eléctrica para desenchufar el aparato. Desenchufar siempre el cable de conexión de red de la toma de corriente.
- ▶ No tirar nunca del cable de conexión a la red eléctrica ni transportar el aparato tirando de él.
- ▶ Si el aparato o el cable de conexión de red están dañados, desenchufar inmediatamente el cable de conexión de red o desconectar el interruptor automático del cuadro eléctrico.
- ▶ Llamar al servicio de atención al cliente. → *Página 56*
- ▶ Utilizar el aparato solo en espacios interiores.
- ▶ No exponer el aparato a altas temperaturas y humedad.
- ▶ No utilizar limpiadores por chorro de vapor ni de alta presión para limpiar el aparato.
- ▶ Evitar siempre que el cable de conexión de red entre en contacto con piezas calientes del aparato o fuentes de calor.
- ▶ Evite siempre que el cable de conexión de red entre en contacto con esquinas o bordes afilados.
- ▶ No doble, aplaste ni modifique nunca el cable de conexión de red.
- ▶ Conectar y poner en funcionamiento el aparato solo de conformidad con los datos que figuran en la placa de características del mismo.
- ▶ No aplicar productos inflamables o que contengan alcohol en la bolsa para el polvo ni en los filtros.
- ▶ No utilizar productos inflamables o con contenido alcohólico para la limpieza del aparato.
- ▶ Desenrollar completamente el cable de conexión a la red.
- ▶ Mantener la ropa, el pelo, los dedos y otras partes del cuerpo lejos de las aberturas del aparato y las piezas móviles.

- ▶ No dirigir bajo ningún concepto el tubo o las boquillas hacia los ojos, el pelo, las orejas o la boca.
- ▶ Al aspirar escaleras, es preciso asegurarse de que no haya nadie en una posición inferior con respecto a la del aparato.
- ▶ Al interrumpir el aspirado, desconectar el aparato y retirar el enchufe.
- ▶ Enrollar el cable de conexión a la red.
- ▶ Durante la recogida automática del cable, es preciso asegurarse de que el enchufe no pueda golpear personas, partes del cuerpo, animales u otros objetos.
- ▶ No cargar las pilas.
- ▶ No cortocircuitar las pilas.
- ▶ No arrojar las pilas al fuego.
- ▶ Mantener el material de embalaje fuera del alcance de los niños.
- ▶ No permita que los niños jueguen con el embalaje.

Evitar daños materiales

- ▶ No sujetar nunca el aparato por el tubo.
- ▶ Comprobar periódicamente si la base presenta muestras de desgaste.
- ▶ Sustituir la boquilla desgastada.
- ▶ No utilizar nunca el aparato sin bolsa para polvo.
- ▶ No utilizar nunca el aparato sin filtro protector del motor.
- ▶ No utilizar nunca el aparato sin filtro de salida.
- ▶ No cortocircuitar los bornes.
- ▶ Solo se pueden utilizar pilas del tipo especificado.
- ▶ No mezclar pilas de distinto tipo.
- ▶ No mezclar pilas nuevas con pilas usadas.
- ▶ Retirar las pilas cuando no se esté usando el accesorio.
- ▶ Desechar las pilas vacías o defectuosas de forma segura y respetuosa con el medioambiente.

Vista general

Nota: Los colores y elementos individuales pueden variar según el modelo de aparato.

→ Fig. 1

-
- 1 Interruptor de pie para iluminación
-

-
- 2 Boquilla universal con dos posiciones con iluminación
-
- 3 Tubo telescópico con pulsador deslizante ¹
-
- 4 Tubo
-
- 5 Remote-Power-Control Empuñadura con dos pilas de tipo AAA LR03
-
- 6 Emisor de infrarrojos
-
- 7 Interruptor de encendido/apagado con receptor de infrarrojos
-
- 8 Indicador de estado
-
- 9 Soporte para el tubo
-
- 10 Cable de conexión a la red
-
- 11 Soporte para el tubo en posición vertical
-
- 12 Indicador de cambio de bolsa para polvo
-
- 13 Tapa
-
- 14 Asa de transporte
-
- 15 Interruptor de pie para alfombras y suelos lisos
-
- 16 Iluminación LED
-

¹ Según el equipamiento del aparato

Manejo

Montar el aparato

→ Fig. **2** - **5**

Poner en funcionamiento la empuñadura¹

→ Fig. **6** - **8**

Puesta en funcionamiento de la boquilla universal

→ Fig. **9** - **12**

Manejar el aparato¹

→ Fig. **13** - **20**

Aspirar con Multi-Use-Brush¹

Nota: La Multi-Use-Brush no ha de desmontarse después del uso. La potencia de aspiración no se ve restringida al montar la Multi-Use-Brush.

- ▶ No aspirar nunca con la corona de cerdas deslizada hacia arriba.

→ Fig. **21** - **23**

Desmontar el aparato

→ Fig. **24** - **26**

Cuidados y limpieza

Cambiar la bolsa para polvo

→ Fig. **27** - **30**

Limpiar el filtro protector del motor

→ Fig. **31** - **33**

Limpiar el filtro de salida¹

→ Fig. **34** - **39**

Cambiar las pilas en la empuñadura

→ Fig. **7** - **8**

Cambiar las pilas de la boquilla universal

→ Fig. **9** - **12**

Solucionar pequeñas averías

- ▶ Solo el personal especializado puede realizar reparaciones e intervenciones en el aparato.
- ▶ Utilizar únicamente piezas de repuesto originales para la reparación del aparato.

- ▶ Si el cable de conexión de red de este aparato resulta dañado, debe sustituirlo el fabricante, el Servicio de Asistencia Técnica o una persona cualificada a fin de evitar posibles situaciones de peligro.

El aparato no funciona.

La empuñadura Remote-Power-Control no funciona.

Las pilas están vacías.

- ▶ Cambiar las pilas en la empuñadura Remote-Power-Control.

La conexión inalámbrica es defectuosa.

El emisor de infrarrojos de la empuñadura o el emisor de infrarrojos del interruptor de encendido/apagado están cubiertos.

1. Retirar los cuerpos extraños.
2. Limpiar la empuñadura Remote-Power-Control y el aparato.

El canal de comunicación es defectuoso.

- ▶ Establecer una conexión directa entre el emisor de infrarrojos y el receptor de infrarrojos.

La potencia de aspiración disminuye.

La boquilla, el tubo telescópico o el tubo están obstruidos.

1. Desmontar el aparato.
2. Eliminar la obstrucción.

El filtro de salida está sucio.

- ▶ Limpiar el filtro de salida.

El filtro protector del motor está sucio.

- ▶ Limpiar el filtro protector del motor.

La iluminación de la boquilla universal no funciona.

Las pilas están vacías.

- ▶ Cambiar las pilas de la boquilla universal.

Eliminación del aparato usado

- ▶ Desechar el aparato de forma respetuosa con el medio ambiente. Puede obtener información sobre las vías y posibilidades actuales de desecho de materiales de su distribuidor o ayuntamiento local.

¹ Según el equipamiento del aparato



Este aparato está marcado con el símbolo de cumplimiento con la Directiva Europea 2012/19/UE relativa a los aparatos eléctricos y electrónicos usados (Residuos de aparatos eléctricos y electrónicos RAEE).

La directiva proporciona el marco general válido en todo el ámbito de la Unión Europea para la retirada y la reutilización de los residuos de los aparatos eléctricos y electrónicos.

Información sobre la directiva de diseño ecológico

Esta aspiradora es una aspiradora doméstica y está clasificada como aspiradora universal.

Para limpiar moquetas, utilizar la boquilla universal conmutable.

Para limpiar suelos duros, utilice la boquilla para suelos duros y ranuras de prueba, si se incluye en el paquete.

Las especificaciones de rendimiento de este aparato se basan en los métodos de medición y cálculo establecidos en la Directiva (UE) n.º 666/2013 y las normas EN 60312-1, EN 60704-2-1 y EN 60335-2-2.

Desechar las pilas y baterías

Las pilas y baterías deben desecharse en un punto de reciclaje adecuado. No tirar las baterías junto con los residuos domésticos.

- Desechar las pilas y baterías de forma respetuosa con el medioambiente.

Servicio de Asistencia Técnica

Nuestro servicio al cliente proporciona piezas de repuesto originales, funcionales y disponibles en stock hasta 10 años después de la comercialización del aparato. Para más información, contactar con nuestro servicio al cliente.

Para obtener información detallada sobre el periodo de garantía y las condiciones de garantía en su país, utilizar el código QR del documento adjunto sobre contactos de servicio y condiciones de garantía, contactar con nuestro servicio al cliente, con su distribuidor o visitar nuestra página web. En el documento adjunto sobre contactos de servicio y condiciones de garantía o en nuestra página web figuran los datos de contacto del servicio al cliente mediante el código QR.

La información conforme a los reglamentos (EU) 2023/826 se puede encontrar online en www.bosch-home.com en las secciones referentes al producto y servicio al cliente, en el área de manuales y documentos.

Segurança

- Leia atentamente este manual.
- Guarde estas instruções e as informações sobre o produto para posterior utilização ou para entregar a futuros proprietários.
- Se detetar danos de transporte, não ligue o aparelho.

Utilize o aparelho apenas:

- com peças e acessórios originais. A garantia cessa em caso de danos provocados pela utilização de produtos de terceiros.
- para limpar superfícies.
- para uso doméstico e em espaços fechados domésticos à temperatura ambiente.
- a uma altitude até 2000 m acima do nível do mar.

Não utilize o aparelho:

- para limpar pessoas ou animais.
- para aspirar substâncias nocivas para a saúde, com arestas vivas, quentes ou incandescentes.
- para aspirar substâncias húmidas ou líquidas.
- para aspirar substâncias e gases facilmente inflamáveis ou explosivos.
- para aspirar cinza, fuligem de fornos e sistemas de aquecimento central.
- para aspirar pó de toner de impressão e cópia.
- para aspirar entulho.

Desligue o aparelho da corrente quando:

- limpar o aparelho.

Este aparelho pode ser utilizado por crianças a partir dos 8 anos e por pessoas com capacidades físicas, sensoriais ou mentais reduzidas ou com falta de experiência e/ou conhecimentos, se forem devidamente supervisionadas ou instruídas na utilização com segurança do aparelho e tiverem compreendido os perigos daí resultantes.

As crianças não podem brincar com o aparelho.

A limpeza e manutenção pelo utilizador não podem ser realizadas por crianças sem supervisão.

- ▶ As reparações no aparelho apenas podem ser realizadas por técnicos qualificados.
- ▶ Para a reparação do aparelho só podem ser utilizadas peças sobresselentes originais.

- ▶ Se o cabo de alimentação deste aparelho sofrer algum dano, deverá ser substituído pelo fabricante ou pela sua Assistência Técnica, ou por um técnico devidamente qualificado para o efeito, para se evitarem situações de perigo.
- ▶ Nunca opere um aparelho danificado.
- ▶ Nunca operar um aparelho com a superfície fissurada ou quebrada.
- ▶ Para desligar o aparelho da fonte de alimentação nunca puxar pelo cabo elétrico. Remover o cabo elétrico sempre pela ficha.
- ▶ Nunca puxar ou mover o aparelho pelo cabo elétrico.
- ▶ Se o aparelho ou o cabo elétrico estiver avariado, puxe o cabo ou a ficha da tomada ou desligue o fusível no quadro elétrico.
- ▶ Contacte o Serviço de Assistência Técnica. → *Página 61*
- ▶ Utilize o aparelho apenas em espaços fechados.
- ▶ Nunca exponha o aparelho a calor intenso e humidade.
- ▶ Não utilizar aparelhos de limpeza a vapor ou de alta pressão para limpar o aparelho.
- ▶ Não permitir, em caso algum, que o cabo elétrico entre em contacto com componentes do aparelho quentes ou com fontes de calor.
- ▶ Não permitir, em caso algum, que o cabo elétrico entre em contacto com pontas afiadas ou arestas vivas.
- ▶ Não permitir, em caso algum, que o cabo elétrico seja dobrado, esmagado ou modificado.
- ▶ Ligar e operar o aparelho unicamente de acordo com as indicações na placa de características.
- ▶ Não aplique substâncias inflamáveis ou com álcool nos sacos de aspiração ou filtros.
- ▶ Não utilize substâncias inflamáveis ou que contenham álcool durante a limpeza do aparelho.
- ▶ Puxe o cabo de alimentação completamente para fora.
- ▶ Mantenha o vestuário, o cabelo, os dedos e outras partes do corpo afastados das aberturas existentes no aparelho e das peças móveis.
- ▶ Nunca direcione o tubo ou os bocais para os olhos, o cabelo, os ouvidos ou a boca.
- ▶ Ao aspirar escadas, certifique-se de que não se encontram pessoas por baixo do aparelho.

- ▶ Nas pausas de aspiração, desligue o aparelho e retire a ficha da tomada.
- ▶ Recolha o cabo de alimentação.
- ▶ Certifique-se de que, durante o enrolamento automático do cabo, a ficha não é projetada contra pessoas, partes do corpo, animais ou objetos.
- ▶ Não carregue as pilhas.
- ▶ Não curto-circuite as pilhas.
- ▶ Não deite as pilhas no fogo.
- ▶ Manter o material de embalagem fora do alcance das crianças.
- ▶ Não permitir que as crianças brinquem com o material de embalagem.

Evitar danos materiais

- ▶ Nunca transporte o aparelho pela mangueira.
- ▶ Verifique regularmente as solas exteriores quanto a desgaste.
- ▶ Substitua o bocal gasto.
- ▶ Nunca utilize o aparelho sem o saco de aspiração.
- ▶ Nunca utilize o aparelho sem filtro de proteção do motor.
- ▶ Nunca utilize o aparelho sem filtro de saída do ar.
- ▶ Não corte-circuite os terminais de ligação.
- ▶ Utilize apenas pilhas do tipo indicado.
- ▶ Não combine pilhas de tipos diferentes.
- ▶ Não utilize pilhas novas com pilhas usadas.
- ▶ Remova as pilhas quando não usar o acessório.
- ▶ Elimine as pilhas vazias e com defeito de forma segura e ecológica.

Vista geral

Nota: Dependendo do modelo, poderá haver diferenças nas cores e nos pormenores.

→ Fig. **1**

- | | |
|----------|--------------------------------|
| 1 | Pedal para iluminação |
| 2 | Bocal comutável com iluminação |

- | | |
|-----------|--------------------------------------------------------------|
| 3 | Tubo telescópico com botão correção ¹ |
| 4 | Mangueira |
| 5 | Remote-Power-Control Pega com duas pilhas do tipo AAA LR03 |
| 6 | Emissor de infravermelhos |
| 7 | Interruptor de ligar/desligar com receptor de infravermelhos |
| 8 | Indicação de funcionamento |
| 9 | Posição de parque para o tubo |
| 10 | Cabo de alimentação |
| 11 | Dispositivo para arrumar |
| 12 | Indicação de substituição do saco de aspiração |
| 13 | Tampa |
| 14 | Pega de transporte |
| 15 | Pedal para tapete/pavimento liso |
| 16 | Iluminação (LED) |

Operação

Montar o aparelho

→ Fig. **2** - **5**

Colocar a pega em funcionamento¹

→ Fig. **6** - **8**

Colocar o bocal em funcionamento

→ Fig. **9** - **12**

¹ Conforme o equipamento do aparelho

Utilizar o aparelho¹

→ Fig. 13 - 20

Aspirar Multi-Use-Brush¹

Nota: A Multi-Use-Brush não pode ser desmontada após a utilização. A capacidade de aspiração não fica limitada devido à Multi-Use-Brush montada.

- ▶ Nunca aspire com a coroa de cerdas inserida para cima.

→ Fig. 21 - 23

Desmontar o aparelho

→ Fig. 24 - 26

Limpeza e manutenção

Mudar o saco de aspiração

→ Fig. 27 - 30

Limpar o filtro de proteção do motor

→ Fig. 31 - 33

Limpar o filtro de saída do ar¹

→ Fig. 34 - 39

Trocar as pilhas na pega

→ Fig. 7 - 8

Trocar as pilhas do bocal

→ Fig. 9 - 12

Eliminar falhas

- ▶ As reparações no aparelho apenas podem ser realizadas por técnicos qualificados.
- ▶ Para a reparação do aparelho só podem ser utilizadas peças sobresselentes originais.
- ▶ Se o cabo de alimentação deste aparelho sofrer algum dano, deverá ser substituído pelo fabricante ou pela sua Assistência Técnica, ou por um técnico devidamente qualificado para o efeito, para se evitarem situações de perigo.

O aparelho não funciona.

A pega Remote-Power-Control não funciona.

As pilhas estão gastas.

- ▶ Troque as pilhas na pega Remote-Power-Control.

A ligação via sinal de rádio está com interferências.

O emissor de infravermelhos na pega ou o emissor de infravermelhos no interruptor de ligar/desligar estão tapados.

1. Remova possíveis objetos estranhos.
2. Limpe a pega Remote-Power-Control e o aparelho.

A via de comunicação está com interferências.

- ▶ Estabeleça uma ligação direta entre o emissor e o recetor de infravermelhos.

A potência de aspiração diminui.

O bocal, o tubo telescópico ou a mangueira estão entupidos.

1. Desmonte o aparelho.
2. Elimine a obstrução.

O filtro de saída do ar está sujo.

- ▶ Limpe o filtro de saída do ar.

O filtro de proteção do motor está sujo.

- ▶ Limpe o filtro de proteção do motor.

A iluminação do bocal não funciona.

As pilhas estão gastas.

- ▶ Troque as pilhas do bocal.

Eliminar o aparelho usado

- ▶ Elimine o aparelho de forma ecológica. Para obter mais informações sobre os procedimentos atuais de eliminação, contacte o seu Agente Especializado ou os Serviços Municipais da sua zona.



Este aparelho está marcado em conformidade com a Directiva 2012/19/UE relativa aos resíduos de equipamentos eléctricos e electrónicos (waste electrical and electronic equipment - WEEE). A directiva estabelece o quadro para a criação de um sistema de recolha e valorização dos equipamentos usados válido em todos os Estados Membros da União Europeia.

¹ Conforme o equipamento do aparelho

EN 60312-1, EN 60704-2-1 e
EN 60335-2-2.

Eliminar as baterias/pilhas

As baterias/pilhas devem ser encaminhadas para uma reciclagem ecológica. Não deite as baterias/pilhas no lixo doméstico.

- ▶ Elimine as baterias/pilhas de forma ecológica.

Assistência Técnica

Na nossa Assistência Técnica obtém peças sobresselentes originais relevantes para o funcionamento e armazenáveis, até 10 anos a partir da colocação do seu aparelho no mercado.

Para mais informações deve contactar a nossa Assistência Técnica.

Pode obter informações detalhadas sobre a duração e as condições de garantia no seu país junto do nosso serviço de apoio ao consumidor, do comerciante ou na nossa página web, por meio do código QR no documento em anexo referente aos contactos de serviço e condições de garantia.

Pode encontrar os dados de contacto do serviço de apoio ao consumidor por meio do código QR no documento em anexo referente aos contactos de serviço condições de garantia ou na nossa página Web.

Encontra informações de acordo com o Regulamento (EU) 2023/826 online em www.bosch-home.com, na página do produto e na página de serviço do seu aparelho no manual de instruções e documentos adicionais.

Informações sobre o regulamento relativo aos requisitos de conceção ecológica

Este aspirador é um aspirador doméstico e está classificado como aspirador de uso geral.

Para aspirar alcatifas, utilize a escova universal comutável.

Para aspirar pavimentos rijos, utilize o bocal para pavimentos rijos concebido para a aspiração de pavimentos rijos e sulcos de ensaio, se fornecido.

As indicações de potência deste aparelho baseiam-se nos métodos de medição e de cálculo em conformidade com o Regulamento (UE) N.º 666/2013 e as normas

Ασφάλεια

- Διαβάστε προσεκτικά αυτές τις οδηγίες.
- Φυλάξτε τις οδηγίες καθώς και τις πληροφορίες προϊόντος για μετέπειτα χρήση ή για τον επόμενο κάτοχο της συσκευής.
- Μη συνδέετε τη συσκευή σε περίπτωση ζημιάς κατά τη μεταφορά.

Χρησιμοποιείτε τη συσκευή μόνο:

- Με γνήσια εξάρτητα και προσαρτήματα. Σε περίπτωση ζημιών που οφείλονται σε χρήση ξένων προϊόντων, δεν έχετε κανένα δικαίωμα εγγύησης.
- Για τον καθαρισμό επιφανειών.
- στα ιδιωτικά νοικοκυριά και σε κλειστούς χώρους του οικιακού περιβάλλοντος σε θερμοκρασία δωματίου.
- μέχρι ένα ύψος από 2000 m πάνω από την επιφάνεια της θάλασσας.

Μη χρησιμοποιείτε τη συσκευή:

- Για την αναρρόφηση σε ανθρώπους ή ζώα.
- Για την αναρρόφηση βλαβερών στην υγεία, κοφτερών, καυτών ή πυρακτωμένων υλικών.
- Για την αναρρόφηση υγρών ουσιών.
- Για την αναρρόφηση εύφλεκτων ή εκρηκτικών υλικών και αερίων.
- Για την αναρρόφηση στάχτης, αιθάλης από τζάκια και κεντρικές θερμάνσεις.
- Για την αναρρόφηση σκόνης μελανιού από εκτυπωτές και φωτοατυγραφικά μηχανήματα.
- Για την αναρρόφηση οικοδομικών μπαζών.

Αποσυνδέετε τη συσκευή από την τροφοδοσία ρεύματος όταν:

- Καθαρίζετε τη συσκευή.

Αυτή η συσκευή μπορεί να χρησιμοποιείται από παιδιά από 8 ετών και άνω και από πρόσωπα με μειωμένες φυσικές, αισθητήριες ή νοητικές ικανότητες καθώς και έλλειψη εμπειρίας και/ή γνώσης, αν επιβλέπονται ή έχουν κατατοπιστεί σχετικά με την ασφαλή χρήση της συσκευής και έχουν κατανοήσει τους κινδύνους που απορρέουν από αυτή.

Τα παιδιά δεν επιτρέπεται να παίζουν με τη συσκευή.

Ο καθαρισμός και η συντήρηση από το χρήστη δεν επιτρέπεται να εκτελείται από παιδιά χωρίς επίβλεψη.

- ▶ Μόνο εκπαιδευμένο γι' αυτό, ειδικευμένο προσωπικό επιτρέπεται να πραγματοποιήσει επισκευές στη συσκευή.
- ▶ Μόνο γνήσια ανταλλακτικά επιτρέπεται να χρησιμοποιηθούν για την επισκευή της συσκευής.
- ▶ Εάν το καλώδιο σύνδεσης στο δίκτυο του ρεύματος αυτής της συσκευής υποστεί ζημιά, πρέπει να αντικατασταθεί από τον κατασκευαστή ή την υπηρεσία εξυπηρέτησης πελατών του ή από ένα αντίστοιχα ειδικευμένο άτομο, για την αποφυγή επικινδύνων καταστάσεων.
- ▶ Μη χρησιμοποιείτε ποτέ μια κατεστραμμένη συσκευή.
- ▶ Μη λειτουργείτε ποτέ μια συσκευή με ραγισμένη ή σπασμένη επιφάνεια.
- ▶ Μην τραβάτε ποτέ το καλώδιο σύνδεσης, για να αποσυνδέσετε τη συσκευή από το δίκτυο του ρεύματος. Τραβάτε πάντοτε το φως του καλωδίου σύνδεσης.
- ▶ Μην τραβάτε ή μη μεταφέρετε τη συσκευή από το καλώδιο σύνδεσης.
- ▶ Όταν η συσκευή ή το καλώδιο σύνδεσης έχει ζημιά, τραβήξτε αμέσως το φως του καλωδίου σύνδεσης ή κατεβάστε την ασφάλεια στο κιβώτιο των ασφαλειών.
- ▶ Καλέστε την υπηρεσία εξυπηρέτησης πελατών. → *Σελίδα 66*
- ▶ Χρησιμοποιείτε τη συσκευή μόνο σε κλειστούς χώρους.
- ▶ Μην εκθέτετε τη συσκευή ποτέ σε μεγάλη ζέστη και υγρασία.
- ▶ Μη χρησιμοποιείτε συσκευές εκτόξευσης ατμού ή συσκευές καθαρισμού υψηλής πίεσης, για να καθαρίσετε τη συσκευή.
- ▶ Μη φέρνετε ποτέ το καλώδιο σύνδεσης σε επαφή με καυτά μέρη συσκευών ή πηγές θερμότητας.
- ▶ Μην αφήνετε ποτέ το καλώδιο σύνδεσης στο δίκτυο να έρθει σε επαφή με αιχμηρές μύτες ή κοφτερές ακμές.
- ▶ Μην τσακίζετε, μη συνθλίβετε ή μη μετατρέπετε ποτέ το καλώδιο σύνδεσης στο δίκτυο.
- ▶ Συνδέστε και χρησιμοποιείτε τη συσκευή μόνο σύμφωνα με τα στοιχεία που αναφέρονται στην πινακίδα τύπου.
- ▶ Μην τοποθετείτε κανένα εύφλεκτο υλικό ή υλικό που εμπεριέχει αλκοόλη πάνω στις σακούλες σκόνης και στα φίλτρα.
- ▶ Κατά τον καθαρισμό της συσκευής μη χρησιμοποιείτε εύφλεκτα ή αλκοολούχα υλικά.
- ▶ Τραβήξτε εντελώς έξω το καλώδιο σύνδεσης.

- ▶ Κρατάτε τα ενδύματα, τα μαλλιά, τα δάκτυλα και άλλα μέρη του σώματος μακριά από τα ανοίγματα στη συσκευή και τα κινούμενα εξαρτήματα.
- ▶ Μην κατευθύνετε τον σωλήνα ή τα πέλματα/στόμια αναρρόφησης ποτέ στα μάτια, στα μαλλιά, στα αυτιά ή στο στόμα.
- ▶ Βεβαιωθείτε, ότι κατά την αναρρόφηση στις σκάλες δεν βρίσκονται άτομα κάτω από τη συσκευή.
- ▶ Στα διαλείμματα σκουπίσματος απενεργοποιείτε τη συσκευή και τραβάτε το φιν από την πρίζα.
- ▶ Τραβήξτε μέσα το καλώδιο σύνδεσης.
- ▶ Κατά το αυτόματο τύλιγμα του καλωδίου προσέξτε, να μη χτυπήσει το φιν πάνω σε άτομα, μέρη του σώματος, ζώα ή αντικείμενα.
- ▶ Μη φορτίζετε τις μπαταρίες.
- ▶ Μη βραχυκυκλώνετε τις μπαταρίες.
- ▶ Μην πετάτε τις μπαταρίες στη φωτιά.
- ▶ Κρατάτε τα υλικά συσκευασίας μακριά από τα παιδιά.
- ▶ Μην αφήνετε τα παιδιά να παίζουν με τα υλικά συσκευασίας.

Αποφυγή υλικών ζημιών

- ▶ Μη μεταφέρετε τη συσκευή ποτέ από τον εύκαμπο σωλήνα.
- ▶ Ελέγχετε τακτικά τις επιφάνειες ολισθησης για φθορά.
- ▶ Αντικαταστήστε το φθαρμένο πέλαμα.
- ▶ Μη λειτουργείτε τη συσκευή ποτέ χωρίς σακούλα σκόνης.
- ▶ Μη λειτουργείτε τη συσκευή ποτέ χωρίς το φίλτρο προστασίας του κινητήρα.
- ▶ Μη λειτουργείτε τη συσκευή ποτέ χωρίς το φίλτρο εξόδου του αέρα.
- ▶ Μη βραχυκυκλώνετε τους ακροδέκτες σύνδεσης.
- ▶ Χρησιμοποιείτε μόνο μπαταρίες του αναφερόμενου τύπου.
- ▶ Μη χρησιμοποιείτε μαζί διαφορετικούς τύπους μπαταριών.
- ▶ Μη χρησιμοποιείτε μαζί καινούργιες και μεταχειρισμένες μπαταρίες.
- ▶ Αφαιρέστε τις μπαταρίες, όταν δε χρησιμοποιείτε το εξάρτημα.
- ▶ Αποσύρετε τις άδειες ή ελαττωματικές μπαταρίες με ασφάλεια, σύμφωνα με τους κανόνες προστασίας του περιβάλλοντος.

Επισκόπηση

Σημείωση: Ανάλογα με τον τύπο της συσκευής μπορεί να υπάρχουν αποκλίσεις στο χρώμα και στις λεπτομέρειες.

→ *Εικ.* **1**

- 1 Ποδοδιακόπτης φωτισμού
- 2 Εναλλασσόμενο πέλαμα δαπέδου με φωτισμό
- 3 Τηλεσκοπικός σωλήνας με συρόμενο πλήκτρο ¹
- 4 Εύκαμπτος σωλήνας
- 5 Remote-Power-Control Χειρολαβή με δύο μπαταρίες του τύπου AAA LR03
- 6 Πομπός υπερύθρων
- 7 Διακόπτης On/Off με δέκτη υπερύθρων
- 8 Ένδειξη κατάστασης
- 9 Βοήθεια στάθμευσης
- 10 Καλώδιο σύνδεσης
- 11 Βοήθεια αποθήκευσης
- 12 Ένδειξη αντικατάστασης σακούλας σκόνης

¹ Ανάλογα με τον εξοπλισμό της συσκευής

13 Κάλυμμα**14** Λαβή μεταφοράς**15** Ποδοδιακόπτης για χαλί/λείο δάπεδο**16** Φωτισμός (LED)

Χειρισμός

Τοποθέτηση της συσκευής

→ *Εικ.* **2** - **5**

Θέση σε λειτουργία της χειρολαβής¹

→ *Εικ.* **6** - **8**

Θέση σε λειτουργία του πέλματος δαπέδου

→ *Εικ.* **9** - **12**

Χειρισμός της συσκευής¹

→ *Εικ.* **13** - **20**

Αναρρόφηση Multi-Use-Brush¹

Σημείωση: Το Multi-Use-Brush δεν πρέπει να αποσυναρμολογηθεί μετά τη χρήση. Η ισχύς αναρρόφησης δεν επηρεάζεται από το συναρμολογημένο Multi-Use-Brush.

- ▶ Μην αναρροφάτε ποτέ με προς τα επάνω σπρωχμένη στεφάνη βούρτσας.

→ *Εικ.* **21** - **23**

Αποσυναρμολόγηση συσκευής

→ *Εικ.* **24** - **26**

Καθαρισμός και φροντίδα

Αλλαγή σακούλας σκόνης

→ *Εικ.* **27** - **30**

Καθαρισμός του φίλτρου προστασίας του κινητήρα

→ *Εικ.* **31** - **33**

Καθαρισμός φίλτρου εξόδου αέρα¹

→ *Εικ.* **34** - **39**

Αλλαγή μπαταριών στη χειρολαβή

→ *Εικ.* **7** - **8**

Αλλαγή μπαταριών του πέλματος δαπέδου

→ *Εικ.* **9** - **12**

Αποκατάσταση βλαβών

- ▶ Μόνο εκπαιδευμένο γι' αυτό, ειδικευμένο προσωπικό επιτρέπεται να πραγματοποιήσει επισκευές στη συσκευή.
- ▶ Μόνο γνήσια ανταλλακτικά επιτρέπεται να χρησιμοποιηθούν για την επισκευή της συσκευής.
- ▶ Εάν το καλώδιο σύνδεσης στο δίκτυο του ρεύματος αυτής της συσκευής υποστεί ζημιά, πρέπει να αντικατασταθεί από τον κατασκευαστή ή την υπηρεσία εξυπηρέτησης πελατών του ή από ένα αντίστοιχα ειδικευμένο άτομο, για την αποφυγή επικινδύνων καταστάσεων.

Η συσκευή δε λειτουργεί.

Η Remote-Power-Control χειρολαβή δε λειτουργεί.

Οι μπαταρίες είναι άδειες.

- ▶ Αλλάξτε τις μπαταρίες στη Remote-Power-Control χειρολαβή.

Η ασύρματη σύνδεση έχει βλάβη.

Οι πομποί υπερύθρων στη χειρολαβή ή στον διακόπτη On/Off είναι καλυμμένοι.

1. Απομακρύνετε τυχόν ξένα σώματα.
2. Καθαρίστε τη Remote-Power-Control χειρολαβή και τη συσκευή.

Η επικοινωνία έχει βλάβη.

- ▶ Αποκαταστήστε μια απευθείας σύνδεση μεταξύ των πομπών υπερύθρων και του δέκτη υπερύθρων.

Η δύναμη αναρρόφησης μειώνεται.

Το πέλμα, ο τηλεσκοπικός σωλήνας ή ο εύκαμπτος σωλήνας είναι φραγμένα.

1. Αποσυναρμολογήστε τη συσκευή.
2. Απομακρύνετε το φράξιμο.

Το φίλτρο εξόδου αέρα είναι λερωμένο.

- ▶ Καθαρίστε το φίλτρο εξόδου του αέρα.

Το φίλτρο προστασίας του κινητήρα είναι λερωμένο.

- ▶ Καθαρίστε το φίλτρο προστασίας του κινητήρα.

¹ Ανάλογα με τον εξοπλισμό της συσκευής

Ο φωτισμός του πέλματος δαπέδου δε λειτουργεί.

Οι μπαταρίες είναι άδειες.

- ▶ Αλλάξτε τις μπαταρίες του πέλματος δαπέδου.

Απόσυρση παλιάς συσκευής

- ▶ Αποσύρετε τη συσκευή σύμφωνα με τους κανόνες προστασίας του περιβάλλοντος. Πληροφορίες σχετικά με τους επίκαιρους τρόπους απόσυρσης θα βρείτε στο ειδικό κατάστημα ή στην αρμόδια τοπική Δημοτική Αρχή σας.



Αυτή η συσκευή χαρακτηρίζεται σύμφωνα με την ευρωπαϊκή οδηγία 2012/19/ΕΕ περί ηλεκτρικών και ηλεκτρονικών συσκευών (waste electrical and electronic equipment - WEEE).

Η οδηγία προκαθορίζει τα πλαίσια για μια απόσυρση και αξιοποίηση των παλιών συσκευών με ισχύ σ' όλη την ΕΕ.

Απόσυρση των επαναφορτιζόμενων μπαταριών/μπαταριών

Οι επαναφορτιζόμενες μπαταρίες/μπαταρίες πρέπει να παραδοθούν σε μια φιλική για το περιβάλλον ανακύκλωση. Μην πετάτε τις επαναφορτιζόμενες μπαταρίες/μπαταρίες στα οικιακά απορρίμματα.

- ▶ Αποσύρετε τις επαναφορτιζόμενες μπαταρίες/μπαταρίες σύμφωνα με τους κανόνες προστασίας του περιβάλλοντος.

Υπηρεσία εξυπηρέτησης πελατών

Μπορείτε να προμηθευτείτε από την υπηρεσία εξυπηρέτησης πελατών της εταιρείας μας σχετικά με τη λειτουργία και με δυνατότητα αποθήκευσης γνήσια ανταλλακτικά μέχρι και 10 έτη από τη θέση σε κυκλοφορία της συσκευής σας.

Για περισσότερες πληροφορίες, παρακαλούμε να απευθυνθείτε στην υπηρεσία εξυπηρέτησης των πελατών μας.

Λεπτομερείς πληροφορίες για τον χρόνο εγγύησης και τους όρους εγγύησης στη χώρα

σας θα λάβετε μέσω του κωδικού QR στο συνημμένο έγγραφο για τις επαφές σέρβις και τους όρους εγγύησης από την υπηρεσία εξυπηρέτησης πελατών της εταιρείας μας, τον έμπορό σας ή την ιστοσελίδα μας.

Τα στοιχεία επικοινωνίας της υπηρεσίας εξυπηρέτησης πελατών θα θα βρείτε μέσω του κωδικού QR στο συνημμένο έγγραφο για τις επαφές σέρβις και τους όρους εγγύησης ή στην ιστοσελίδα μας.

Οι πληροφορίες σύμφωνα με τον κανονισμό (ΕΥ) 2023/826 βρίσκονται online κάτω από www.bosch-home.com στη σελίδα προϊόντος και στη σελίδα σέρβις της συσκευής σας στις οδηγίες χρήσης και στα πρόσθετα έγγραφα.

Πληροφορίες για τη διάταξη οικολογικού σχεδιασμού

Αυτή η ηλεκτρική σκούπα είναι μια οικιακή ηλεκτρική σκούπα και είναι ταξινομημένη ως ηλεκτρική σκούπα γενικής χρήσης.

Για τον καθαρισμό χαλιών, χρησιμοποιήστε το εναλλασσόμενο πέλμα αναρρόφησης γενικής χρήσης.

Για τον καθαρισμό σκληρών δαπέδων, χρησιμοποιήστε το προβλεπόμενο για τον καθαρισμό πέλμα αναρρόφησης σκληρού δαπέδου και σχισμής δοκιμής, σε περίπτωση που συμπαράδίδεται.

Τα στοιχεία ισχύος αυτής της συσκευής βασίζονται στις μεθόδους μέτρησης και υπολογισμού σύμφωνα με τη διάταξη (ΕΕ)

Αριθ. 666/2013 και τα πρότυπα EN 60312-1, EN 60704-2-1, EN 60335-2-2.

Güvenlik

- Bu kılavuzu dikkatlice okuyunuz.
- Kılavuzu ve ürün bilgilerini, ileride kullanmak için veya cihazın muhtemel bir sonraki sahibi için saklayın.
- Nakliye hasarı varsa cihaz bağlantılarını kurmayınız.

Cihazı sadece şu amaçla kullanınız:

- orijinal parçaları ve aksesuarları ile birlikte kullanın. Yabancı ürünlerin kullanılması halinde oluşacak hasarlar için garanti talebinde bulunulamaz.
- yüzeylerin temizlenmesi için kullanın.
- özel konutlarda ve özel konutların kapalı mekanlarında oda sıcaklığında.
- deniz seviyesinden en fazla 2000 m yüksekliğe kadar kullanın.

Cihazı aşağıdaki amaçlar için kullanmayın:

- insanların veya hayvanların temizlenmesi için.
- sağlığa zararlı, keskin kenarlı, sıcak veya kızgın maddelerin çekilmesi için.
- nemli veya ıslak maddelerin çekilmesi için.
- yanıcı veya patlayıcı maddelerin ve gazların çekilmesi için.
- sobalardan veya merkezi ısıtma sistemlerinden çıkan kül ve kurumun çekilmesi için.
- yazıcılardan veya fotokopi makinelerinden çıkan toner tozunun çekilmesi için.
- inşaat atıklarının çekilmesi için.

Aşağıdaki durumlarda cihazın elektrik bağlantısını ayırın:

- cihazı temizlerken.

Bu cihaz, 8 yaşında ve daha büyük çocuklar tarafından, fiziksel, algısal veya zihinsel yetenekleri düşük kişiler veya yeterli tecrübesi ve / veya bilgisi olmayan kişiler tarafından ancak denetim altında veya cihazın güvenli kullanımı ve buna bağlı tehlikeleri anlamış olmaları şartıyla kullanılabilir.

Çocukların cihaz ile oynamasına izin vermeyiniz.

Temizlik ve kullanıcının yapacağı bakım çalışmaları gözetim olmadan çocuklar tarafından yapılmamalıdır.

- ▶ Sadece bunun eğitimini almış uzman personel cihazda onarımlar yapabilir.
- ▶ Cihazın onarımı sırasında sadece orijinal yedek parçalar kullanılmalıdır.

- ▶ Bu cihazın elektrik kablosu zarar görmüşse tehlikenin önlenmesi için, üretici, müşteri hizmetleri veya benzer kalifikasyona sahip bir kişi tarafından değiştirilmelidir.
- ▶ Hasarlı cihazlar kesinlikle kullanılmamalıdır.
- ▶ Yüzeyi çatlamış olan veya kırık olan bir cihazı kesinlikle kullanmayın.
- ▶ Cihazı elektrik şebekesinden ayırmak için kesinlikle şebeke bağlantı kablosundan tutularak çekilmemelidir. Her zaman şebeke bağlantı kablosunun fişinden tutularak çekilmelidir.
- ▶ Cihaz şebeke bağlantı kablosundan kesinlikle çekilmemeli veya taşınmamalıdır.
- ▶ Cihaz veya şebeke bağlantı kablosu arızalıysa fiş derhal çekilmeli veya sigorta kutusundan sigorta kapatılmalıdır.
- ▶ Müşteri hizmetleri ile iletişime geçilmelidir. → *Sayfa 71*
- ▶ Cihazı yalnızca kapalı alanlarda kullanın.
- ▶ Cihazı kesinlikle aşırı sıcaklığa ve ıslaklığa maruz bırakmayın.
- ▶ Cihazı temizlemek için buharlı temizleyiciler veya yüksek basınçlı temizleyiciler kullanmayın.
- ▶ Şebeke bağlantı kablosunun cihazın sıcak parçaları veya ısı kaynakları ile temas etmesine asla izin vermeyiniz.
- ▶ Şebeke bağlantı kablosunun keskin uçlar veya kenarlar ile temas etmesine asla izin vermeyiniz.
- ▶ Şebeke bağlantı kablosunu asla bükmeyiniz, ezmeyiniz veya değiştirmeyiniz.
- ▶ Cihazı sadece tip plakasındaki bilgilere göre bağlanmalı ve işletilmelidir.
- ▶ Toz torbası ve filtre yanıcı ve alkol içeren maddelere maruz bırakılmamalıdır.
- ▶ Cihazın temizlenmesi için yanıcı ve alkol içeren maddeler kullanılmamalıdır.
- ▶ Şebeke bağlantı kablosu tamamen dışarı çekilmelidir.
- ▶ Kıyafet, saç, parmak ve diğer uzuvlar cihazın açık yerlerinden ve hareketli parçalardan uzak tutulmalıdır.
- ▶ Boru veya başlıklar kesinlikle gözlere, saçlara, kulaklara veya dudaklara doğrultulmamalıdır.
- ▶ Basamaklardaki süpürme işlemi sırasında cihazın altında kimsenin bulunmadığından emin olunmalıdır.
- ▶ Süpürme işlemine ara verildiğinde cihaz kapatılmalı ve elektrik fişi çekilmelidir.

- ▶ Şebeke bağlantı kablosu cihazın içine sarılmalıdır.
- ▶ Elektrik fişinin otomatik kablo çekme sırasında insanlara, uzuvlara, hayvanlara veya nesnelere hızla çarpmadığından emin olunmalıdır.
- ▶ Piller şarj edilmemelidir.
- ▶ Piller kısa devre yapılmamalıdır.
- ▶ Piller ateşe atılmamalıdır.
- ▶ Ambalaj malzemesini çocuklardan uzak tutun.
- ▶ Çocukların ambalaj malzemeleri ile oynamasına izin vermeyin.

Maddi hasarların önlenmesi

- ▶ Cihaz kesinlikle hortumdan tutularak taşınmamalıdır.
- ▶ İlgili yüzeyler yıpranmaya karşı düzenli olarak kontrol edilmelidir.
- ▶ Yıpranmış başlıklar değiştirilmelidir.
- ▶ Cihaz kesinlikle toz torbası olmadan çalıştırılmamalıdır.
- ▶ Cihaz kesinlikle motor koruma filtresi olmadan çalıştırılmamalıdır.
- ▶ Cihaz kesinlikle üfleme filtresi olmadan çalıştırılmamalıdır.
- ▶ Bağlantı uçlarına kısa devre uygulanmamalıdır.
- ▶ Yalnızca belirtilen tipteki piller kullanılmalıdır.
- ▶ Farklı tipteki piller bir arada kullanılmamalıdır.
- ▶ Yeni ve kullanılmış piller bir arada kullanılmamalıdır.
- ▶ Aksesuarı kullanmadığınızda pilleri çıkartınız.
- ▶ Boş veya arızalı piller, çevreye zarar vermeden emniyetli bir şekilde imha edilmelidir.

Genel bakış

Not: Cihaz tipine göre renklerde ve bazı özelliklerde farklılıklar söz konusu olabilir.

→ Şek. 1

- | | |
|---|--------------------------------------------------|
| 1 | Ayak şalteri aydınlatma |
| 2 | Aydınlatmalı açılır-kapanır zemin başlığı |
| 3 | Kayar düğmeye sahip teleskopik boru ¹ |
| 4 | Hortum |

- | | |
|----|--------------------------------------------------------------|
| 5 | AAA LR03 tipinde iki pile sahip Remote-Power-Control tutamak |
| 6 | Kızılötesi verici |
| 7 | Kızılötesi alıcıya sahip açma/kapatma şalteri |
| 8 | Durum göstergesi |
| 9 | Park yardımı |
| 10 | Şebeke bağlantı kablosu |
| 11 | Yerleştirme tertibatı |
| 12 | Toz torbası değişim göstergesi |
| 13 | Kapak |
| 14 | Taşıma tutamağı |
| 15 | Ayak şalteri Halı/düz zemin |
| 16 | Aydınlatma (LED) |

Kullanım

Cihazın monte edilmesi

→ Şek. 2 - 5

Tutamağın çalıştırılması¹

→ Şek. 6 - 8

Zemin başlığında cihazı çalıştırma

→ Şek. 9 - 12

Cihazın kullanılması¹

→ Şek. 13 - 20

Multi-Use-Brush¹ süpürme

Not: Kullanım sonrasında Multi-Use-Brush sökümek zorunda değildir. Takılı haldeki Multi-Use-Brush emme performansını etkilemez.

¹ Cihazın donanımına göre değişir

tr Temizlik ve bakım

- ▶ Yuvarlak fırça yukarı doğru itilmiş haldeyken asla süpürme işlemi gerçekleştirilmemelidir.

→ Şek. 21 - 23

Cihazın sökülmesi

→ Şek. 24 - 26

Temizlik ve bakım

Toz torbasının değiştirilmesi

→ Şek. 27 - 30

Motor koruma filtresinin temizlenmesi

→ Şek. 31 - 33

Hava çıkış filtresinin¹ temizlenmesi

→ Şek. 34 - 39

Tutamaktaki pillerin değiştirilmesi

→ Şek. 7 - 8

Zemin başlığı pillerinin değiştirilmesi

→ Şek. 9 - 12

Arızaları giderme

- ▶ Sadece bunun eğitimini almış uzman personel cihazda onarımlar yapabilir.
- ▶ Cihazın onarımı sırasında sadece orijinal yedek parçalar kullanılmalıdır.
- ▶ Bu cihazın elektrik kablosu zarar görmüşse tehlikenin önlenmesi için, üretici, müşteri hizmetleri veya benzer kalifikasyona sahip bir kişi tarafından değiştirilmelidir.

Cihaz çalışmıyor.

Remote-Power-Control tutamağı çalışmıyor.
Piller boş.

- ▶ Remote-Power-Control tutamağındaki pilleri değiştiriniz.

Sinyal bağlantısı arızalı.

Tutamaktaki kızılötesi verici veya açma/kapatma şalterindeki kızılötesi vericinin üzeri kapalı.

1. Muhtemel yabancı cisimleri temizleyiniz.
2. Remote-Power-Control tutamağını ve cihazı temizleyiniz.

İletişim yolu arızalı.

- ▶ Kızılötesi verici ile kızılötesi alıcı arasında doğrudan bir bağlantı oluşturunuz.

Emme gücünde azalma var.

Başlık, teleskopik boru veya hortum tıkalı.

1. Cihazı sökünüz.
2. Tıkanmayı gideriniz.

Hava çıkış filtresi kirli.

- ▶ Hava çıkış filtresini temizleyiniz.

Motor koruma filtresi kirlenmiş

- ▶ Motor koruma filtresini temizleyiniz.

Zemin başlığının aydınlatması çalışmıyor.

Piller boş.

- ▶ Zemin başlığı pillerini değiştiriniz.

Eski cihazları atığa verme

- ▶ Cihazı çevreye zarar vermeyecek şekilde imha ediniz.

Güncel imha yol ve yöntemleri hakkında bilgi edinmek için lütfen yetkili satıcınıza veya bağlı olduğunuz belediyeye ya da şehir idaresine başvurunuz.



Bu ürün T.C. Çevre, Şehircilik ve İklim Değişikliği Bakanlığı tarafından yayımlanan “Elektrikli ve Elektronik Eşyalarda Bazı Zararlı Maddelerin Kullanımının Kısıtlanmasına İlişkin Yönetmeliği”nde belirtilen zararlı ve yasaklı maddeleri içermez”.

AEEE yönetmeliğine uygundur.

Bu ürün, geri dönüşümlü ve tekrar kullanılabilir nitelikteki yüksek kaliteli parça ve malzemelerden üretilmiştir. Bu nedenle, ürünü, hizmet ömrünün sonunda evsel veya diğer atıklarla birlikte atmayın. Elektrikli ve elektronik cihazların geri dönüşümü için bir toplama noktasına götürün. Bu toplama

¹ Cihazın donanımına göre değişir

noktalarını bölgenizdeki yerel yönetime sorun. Kullanılmış ürünleri geri kazanıma vererek çevrenin ve doğal kaynakların korunmasına yardımcı olun. Ürünü atmadan önce çocukların güvenliği için elektrik fişini kesin ve kilit mekanizmasını kırarak çalışmaz duruma getirin.

Akülerin/pillerin imha edilmesi

Aküler/piller çevre dostu bir yeniden değerlendirme sürecine tabi tutulmalıdır. Aküler/piller evsel atıklara atılmamalıdır.

- ▶ Aküler/piller çevre dostu bir şekilde imha edilmelidir.

Müşteri hizmetleri

Cihazınızın piyasa sunumunu takiben 10 yıla kadar süreyle, müşteri hizmetlerimiz aracılığıyla fonksiyonel açıdan uygun ve stoklanabilir orijinal yedek parçaları temin edebilirsiniz.

Daha fazla bilgi için lütfen müşteri hizmetlerimize başvurunuz.

Ülkenizde geçerli olan garanti süresi ve garanti koşulları ile ilgili ayrıntılı bilgileri ekteki belgede yer alan QR kodu aracılığıyla servis iletişim kişilerine ve garanti koşullarına, ekteki müşteri hizmetleri listesinden, müşteri hizmetlerimizden, yetkili satıcımızdan veya Web sitemizden alabilirsiniz.

İthalatçı Firma: BSH Ev Aletleri ve Sanayi Ticaret A.Ş.

Fatih Sultan Mehmet Mah. Balkan Cad.

No:51

Ümraniye-İstanbul-Türkiye

Tel : 0216 528 90 00

Fax : 0216 528 99 99

Üretici Firma : BSH Hausgeräte GmbH

Carl-Wery Straße 34

81739 München, Germany

www.bosch-home.com

Müşteri hizmetlerinin iletişim verilerini ekteki belgede yer alan QR kodu aracılığıyla servis iletişim kişilerine ve garanti koşullarına, ekteki müşteri hizmetleri listesinden veya Web sitemizde bulabilirsiniz.

Tüm yetkili servis istasyonlarının iletişim bilgilerine aşağıdaki web sitemizden ulaşabilirsiniz.

<https://www.bosch-yetkiliservisi.com/>

Ayrıca yetkili servis istasyonlarına ait bilgiler, ilgili bakanlık tarafından oluşturulan www.servis.gov.tr adresli web sitesinde yer almaktadır.

SGM-2024/5 yönetmeliğine uygun bilgileri, cihazınızın ürün sayfasında ve servis sayfasında www.bosch-home.com altında çevrimiçi olarak ilgili kullanım talimatlarında ve ek belgelerde bulabilirsiniz.

Garanti Şartları

Kullanım Süresi: 10 YIL (Ürünün fonksiyonunu yerine getirebilmesi için gerekli yedek parça bulundurma süresi). Malın ayıplı olduğunun anlaşılması durumunda tüketici, 6502 sayılı Tüketicinin Korunması Hakkında Kanununun 11 inci maddesinde yer alan;

- Sözleşmeden dönme
- Satış bedelinden indirim isteme,
- Ücretsiz onarılmasını isteme,
- Satılanın ayıpsız bir misli ile değiştirilmesini isteme,

haklarından birini kullanabilir.

Tüketici, garantiden doğan haklarının kullanılmasına ile ilgili olarak çıkabilecek uyuşmazlıklarda yerleşim yerinin bulunduğu veya tüketici işleminin yapıldığı yerdeki Tüketici Hakem Heyetine veya Tüketici Mahkemesine başvurabilir.

Ökodesign Yönetmeliğine dair bilgiler

Bu elektrik süpürgesi, ev kullanımı için tasarlanmış elektrik süpürgesidir ve universal elektrik süpürgesi kapsamındadır. Halı zeminleri temizlemek için değiştirilebilir universal temizleme ucu kullanınız. Sert yüzeylerin temizlenmesi için, sert zeminler ve test çentiği için eğer ürünle birlikte teslim edilmişse özel olarak yapılmış sert zemin başlığını kullanınız. Bu cihazın performans bilgileri, Avrupa Birliği'nin 666/2013 sayılı düzenlemesi ile EN 60312-1, EN 60704-2-1 ve EN 60335-2-2 standartlarına uygun olarak

tr Ökodesign Yönetmeliğine dair bilgiler
yapılan ölçüm ve hesaplama yöntemlerine
dayanmaktadır.



Bezpieczeństwo

- Należy dokładnie przeczytać niniejszą instrukcję.
- Instrukcję należy zachować i starannie przechowywać jako źródło informacji, a także z myślą o innych użytkownikach.
- Jeżeli w trakcie transportu urządzenie zostało uszkodzone, nie wolno go podłączać.

Urządzenia należy używać wyłącznie:

- z oryginalnymi częściami i akcesoriami. Gwarancja nie obejmuje szkód wynikających z używania produktów innych marek.
- do czyszczenia powierzchni.
- w prywatnym gospodarstwie domowym i zamkniętych otoczeniach domowych w temperaturze pokojowej.
- do wysokości 2000 m nad poziomem morza.

Nie używać urządzenia:

- do odkurzania ludzi i zwierząt.
- do wciągania substancji szkodliwych dla zdrowia, przedmiotów o ostrych krawędziach, gorących lub żarzących się substancji.
- do wciągania substancji wilgotnych lub płynnych.
- do wciągania łatwopalnych lub wybuchowych materiałów i gazów.
- do wciągania popiołu, sadzy z pieców i instalacji centralnego ogrzewania.
- do wciągania pyłu tonerowego z drukarek i kopiarek.
- do wciągania gruzu budowlanego.

Urządzenie należy odłączać od źródła zasilania prądem, gdy:

- jest czyszczone.

To urządzenie może być obsługiwane przez dzieci powyżej lat 8 oraz przez osoby o ograniczonych zdolnościach fizycznych, sensorycznych lub umysłowych albo osoby nieposiadające wymaganego doświadczenia i/lub wiedzy tylko pod warunkiem, że znajdują się one pod nadzorem lub zostały dokładnie poinformowane o sposobie bezpiecznej obsługi urządzenia oraz zrozumiały wynikające stąd zagrożenia.

Dzieciom nie wolno bawić się urządzeniem.

Dzieciom nie wolno wykonywać bez nadzoru żadnych przewidzianych dla użytkownika czynności z zakresu czyszczenia i konserwacji urządzenia.

- ▶ Naprawy urządzenia mogą być wykonywane wyłącznie przez wykwalifikowany personel.
- ▶ Do naprawy urządzenia należy używać wyłącznie oryginalnych części zamiennych.
- ▶ W przypadku uszkodzenia przewodu sieciowego tego urządzenia należy zlecić jego wymianę przez producenta, jego serwis lub przez odpowiednio wykwalifikowaną osobę, co jest koniecznym warunkiem wykluczenia zagrożeń.
- ▶ Nigdy nie włączać uszkodzonego urządzenia.
- ▶ Nigdy nie używać urządzenia, jeżeli jego powierzchnia jest pęknięta lub złamana.
- ▶ Nigdy nie ciągnąć za przewód przyłączeniowy, aby odłączyć urządzenie od sieci. Zawsze ciągnąć za wtyczkę przewodu przyłączeniowego.
- ▶ Nigdy nie ciągnąć ani nie przenosić urządzenia za kabel przyłączeniowy.
- ▶ W przypadku uszkodzenia urządzenia lub przewodu przyłączeniowego należy natychmiast wyciągnąć wtyczkę przewodu przyłączeniowego lub wyłączyć bezpiecznik w skrzynce bezpiecznikowej.
- ▶ Skontaktować się z serwisem. → *Strona 77*
- ▶ Używać urządzenia wyłącznie w zamkniętych pomieszczeniach.
- ▶ Nigdy nie narażać urządzenia na działanie wysokiej temperatury i wilgoci.
- ▶ Nie używać do czyszczenia urządzenia myjek parowych ani ciśnieniowych.
- ▶ Nigdy nie dopuszczać do kontaktu przewodu przyłączeniowego z gorącymi częściami urządzenia lub źródłami ciepła.
- ▶ Nigdy nie dopuszczać do kontaktu przewodu przyłączeniowego z przedmiotami zakończonymi ostrym czubkiem i ostrymi krawędziami.
- ▶ Nigdy nie załamywać, nie zgniatać ani nie modyfikować przewodu przyłączeniowego.
- ▶ Urządzenie należy podłączyć i użytkować zgodnie z informacjami podanymi na tabliczce znamionowej.
- ▶ Unikać kontaktu worka na pył oraz filtrów z materiałami łatwopalnymi oraz zawierającymi alkohol.
- ▶ Nie używać substancji łatwopalnych ani zawierających alkohol podczas czyszczenia urządzenia.
- ▶ Całkowicie wyciągnąć przewód zasilający.

- ▶ Nie zbliżać odzieży, włosów, palców ani innych części ciała do ruchomych części i otworów w urządzeniu.
- ▶ Nigdy nie kierować rury ani dysz w stronę oczu, włosów, uszu lub ust.
- ▶ Upewnić się, że podczas odkurzania na schodach nie ma żadnych osób poniżej urządzenia.
- ▶ Podczas przerw w odkurzaniu wyłączyć urządzenie i wyjąć wtyczkę z gniazda.
- ▶ Zwinąć przewód zasilający.
- ▶ Dopilnować, aby podczas automatycznego zwijania przewodu wtyczka nie obijała się o znajdujące się w pobliżu osoby, części ciała, zwierzęta lub przedmioty.
- ▶ Nie ładować baterii.
- ▶ Nie powodować zwarcia baterii.
- ▶ Nie wrzucać baterii do ognia.
- ▶ Materiały z opakowania należy trzymać poza zasięgiem dzieci.
- ▶ Nie pozwalać dzieciom na zabawę opakowaniem, a szczególnie folią.

Zapobieganie szkodom materialnym

- ▶ Nigdy nie trzymać urządzenia za wąż podczas przenoszenia.
- ▶ Regularnie sprawdzać spody ssawek pod kątem zużycia.
- ▶ Zużyte ssawki wymienić.
- ▶ Nigdy nie użytkować urządzenia bez worka na pył.
- ▶ Nigdy nie użytkować urządzenia bez filtra zabezpieczającego silnik.
- ▶ Nigdy nie użytkować urządzenia bez filtra wylotu powietrza.
- ▶ Nie zwierać zacisków przyłączeniowych.
- ▶ Stosować tylko baterie podanego typu.
- ▶ Nie używać jednocześnie różnych typów baterii.
- ▶ Nie używać jednocześnie nowych i zużytych baterii.
- ▶ Jeżeli wyposażenie nie jest używane, należy z niego wyjąć baterie.
- ▶ Zużyte lub uszkodzone baterie należy utylizować w sposób bezpieczny i przyjazny dla środowiska.

Przegląd

Uwaga: W zależności od typu urządzenia możliwe są niewielkie różnice dotyczące koloru i szczegółów budowy.

→ Rys. 1

1	Przycisk nożny oświetlenia
2	Przełączana szczotka do podłóg z oświetleniem
3	Rura teleskopowa z przyciskiem przesuwanym ¹
4	Wąż
5	Uchwyt Remote-Power-Control z dwiema bateriami typu AAA LR03
6	Nadajnik podczerwieni
7	Włącznik/wyłącznik z odbiornikiem podczerwieni
8	Wskaźnik stanu
9	Zaczep rury ssącej (parkowanie poziome)
10	Przewód przyłączeniowy do sieci elektrycznej

¹ Zależnie od wyposażenia urządzenia

- 11** Uchwyt do mocowania rury ssącej (parkowanie pionowe)
- 12** Wskaźnik wymiany worka na pył
- 13** Pokrywa
- 14** Uchwyt do przenoszenia
- 15** Przetłącznik nożny dywan/gładka podłoga
- 16** Oświetlenie (LED)

Obsługa

Montaż urządzenia

→ Rys. **2** - **5**

Rozpoczynanie użytkowania ręcznego uchwytu¹

→ Rys. **6** - **8**

Rozpoczynanie użytkowania szczotki do podłóg

→ Rys. **9** - **12**

Obsługa urządzenia¹

→ Rys. **13** - **20**

Odkurzanie Multi-Use-Brush¹

Uwaga: Multi-Use-Brush nie wymaga demontażu po użyciu. Zamontowanie Multi-Use-Brush nie powoduje ograniczenia mocy ssania.

- ▶ Nigdy nie odkurzać z wieńcem szczotki przesuniętym do góry.

→ Rys. **21** - **23**

Demontaż urządzenia

→ Rys. **24** - **26**

Czyszczenie i pielęgnacja

Wymiana worka na pył

→ Rys. **27** - **30**

Czyszczenie filtra zabezpieczającego silnik

→ Rys. **31** - **33**

Czyszczenie filtra wylotu powietrza¹

→ Rys. **34** - **39**

Wymiana baterii w uchwycie

→ Rys. **7** - **8**

Wymiana baterii w szczotce do podłóg

→ Rys. **9** - **12**

Usuwanie usterek

- ▶ Naprawy urządzenia mogą być wykonywane wyłącznie przez wykwalifikowany personel.
- ▶ Do naprawy urządzenia należy używać wyłącznie oryginalnych części zamiennych.
- ▶ W przypadku uszkodzenia przewodu sieciowego tego urządzenia należy zlecić jego wymianę przez producenta, jego serwis lub przez odpowiednio wykwalifikowaną osobę, co jest koniecznym warunkiem wykluczenia zagrożeń.

Urządzenie nie działa.

Uchwyt Remote-Power-Control nie działa. Baterie są zużyte.

- ▶ Wymienić baterie w uchwycie Remote-Power-Control.

Połączenie radiowe jest zakłócone.

Nadajnik podczerwieni na uchwycie lub odbiornik podczerwieni na włączniku/wyłączniku jest zasłonięty.

1. Usunąć ewentualne ciała obce.
2. Wyczyścić uchwyt Remote-Power-Control i urządzenie.

W kanale komunikacyjnym występują zakłócenia.

- ▶ Nawiązać bezpośrednie połączenie pomiędzy nadajnikiem podczerwieni a odbiornikiem podczerwieni.

Moc ssania spada.

Ssawka, rura teleskopowa lub wąż są zatkane.

1. Zdemontować urządzenie.
2. Usunąć przyczynę zatkania.

Filtr wylotu powietrza jest zanieczyszczony.

- ▶ Wyczyścić filtr wylotu powietrza.

Filtr zabezpieczający silnik jest zabrudzony.

- ▶ Oczyszczyć filtr zabezpieczający silnik.

¹ Zależnie od wyposażenia urządzenia

Oświetlenie szczotki do podłóg nie działa.

Baterie są zużyte.

- ▶ Wymienić baterie w szczotce do podłóg.

Utylizacja zużytego urządzenia

- ▶ Urządzenie utylizować zgodnie z przepisami o ochronie środowiska naturalnego.

Informacje o aktualnych możliwościach utylizacji można uzyskać od sprzedawcy lub w urzędzie miasta lub gminy.



To urządzenie jest oznaczone zgodnie z Dyrektywą Europejską 2012/09/UE oraz polską Ustawą z dnia 29 lipca 2005r. „O zużytym sprzęcie elektrycznym i elektronicznym” (Dz.U. z 2005 r. Nr 180, poz. 1495) symbolem przekreślonego kontenera na odpady. Takie oznakowanie informuje, że sprzęt ten, po okresie jego użytkowania nie może być umieszczany łącznie z innymi odpadami pochodzącymi z gospodarstwa domowego. Użytkownik jest zobowiązany do oddania go prowadzącym zbieranie zużytego sprzętu elektrycznego i elektronicznego. Prowadzący zbieranie, w tym lokalne punkty zbiórki, sklepy oraz gminne jednostka, tworzą odpowiedni system umożliwiający oddanie tego sprzętu. Właściwe postępowanie ze zużytym sprzętem elektrycznym i elektronicznym przyczynia się do uniknięcia szkodliwych dla zdrowia ludzi i środowiska naturalnego konsekwencji, wynikających z obecności składników niebezpiecznych oraz niewłaściwego składowania i przetwarzania takiego sprzętu.

Utylizacja akumulatorów/baterii

Akumulatory/baterie powinny być poddawane recyklingowi w sposób przyjazny dla środowiska. Nie wyrzucać akumulatorów/baterii do pojemnika z odpadami komunalnymi.

- ▶ Zużyte akumulatory/baterie należy utylizować w sposób przyjazny dla środowiska.

Serwis

W naszym dziale obsługi klienta można nabyć odpowiednie istotne z punktu widzenia funkcjonowania i dostępne w magazynie oryginalne części zamienne przez okres do 10 lat po wprowadzeniu urządzenia na rynek.

Aby uzyskać więcej informacji, należy zwrócić się do naszego działu obsługi klienta. Dokładne informacje na temat okresu i warunków gwarancji w danym kraju można uzyskać, korzystając z kodu QR na załączonym dokumencie dotyczącym kontaktów serwisowych i warunków gwarancji, od pracowników naszego serwisu, od sprzedawcy lub znaleźć na naszej stronie internetowej. Dane kontaktowe obsługi klienta można znaleźć za pomocą kodu QR w załączonym dokumencie dotyczącym kontaktów serwisowych i warunków gwarancji lub na naszej stronie internetowej.

Informacje zgodne z Rozporządzeniem (EU) 2023/826 można znaleźć online pod adresem www.bosch-home.com na stronie produktu i stronie serwisowej urządzenia, w obszarze instrukcji obsługi i dodatkowych dokumentów.

Informacje odnośnie rozporządzenia w sprawie ekoprojektu

Ten odkurzacz jest odkurzaczem domowym i klasyfikowany jest jako odkurzacz uniwersalny.

Do czyszczenia dywanów należy używać przełączanej szczotki uniwersalnej.

Do czyszczenia twardych podłóg należy używać szczotki do podłóg twardych przeznaczonej do czyszczenia twardych podłóg i szelin testowych, o ile została dostarczona wraz z urządzeniem.

pl Informacje odnośnie rozporządzenia w sprawie ekoprojektu

Dane dotyczące wydajności tego urządzenia opierają się na metodach pomiaru i obliczeń zgodnych z rozporządzeniem (UE) nr 666/2013 oraz normami EN 60312-1, EN 60704-2-1, EN 60335-2-2.

⚠ Безопасност

- Прочетете внимателно това ръководство.
- Запазете ръководството, както и продуктовата информация, за по-нататъшна справка или за следващите собственици.
- Не свързвайте уреда в случай на повреда, получена по време на транспортирането.

Използвайте уреда само:

- с оригинални части и принадлежности. При щети поради използването на чужди продукти гаранцията губи валидността си.
- за почистване на повърхности.
- в домакинството и в затворени помещения в домашна обстановка при стайна температура.
- на височина до 2000 м над морското равнище.

Не използвайте уреда:

- за изсмукване на прах от хора или животни.
- за изсмукване на вредни за здравето, предмети с остри ръбове, горещи или горящи субстанции.
- за изсмукване на влажни или течни субстанции.
- за изсмукване на лесно запалими или взривни вещества и газове.
- за изсмукване на пепел и сажди от печки и инсталации за централно отопление.
- за изсмукване на прах от тонер от принтери и копирни машини.
- за засмукване на строителни отпадъци.

Разкачете уреда от електрозахранването, ако:

- почиствате уреда.

Този уред може да се използва от деца на възраст над 8 години и от лица с намалени физически, сетивни или умствени способности или липса на опит и/или знания, ако са под наблюдение или са инструктирани относно безопасната употреба на уреда и са разбрали произтичащите от употребата опасности.

Децата не трябва да играят с уреда.

Почистването и поддръжката от страна на потребителя не трябва да се извършват от деца без наблюдение.

- ▶ Само обучен за целта специализиран персонал трябва да извършва ремонти на уреда.
- ▶ За ремонта на уреда трябва да се използват само оригинални резервни части.
- ▶ Ако кабелът за свързване към мрежата на този уред бъде повреден, той трябва да се смени от производителя или неговия от-

дел по обслужване на клиенти, или от друго лице с подобна квалификация, за да се избегнат опасности.

- ▶ Никога не използвайте повреден уред.
- ▶ Никога не използвайте уред с напукана или счупена повърхност.
- ▶ Никога не дърпайте кабела за свързване към мрежата, за да отделите уреда от електрозахранващата мрежа. Винаги хващайте щепсела на кабела за свързване към мрежата.
- ▶ Никога не носете и не теглете уреда за кабела за свързване към мрежата.
- ▶ Ако уредът или кабелът за свързване към мрежата са повредени, незабавно издърпайте щепсела на кабела за свързване към мрежата от контакта или изключете предпазителя в кутията с предпазители.
- ▶ Свържете се с отдела по обслужване на клиенти.
→ *Страница 83*
- ▶ Използвайте уреда само в затворени помещения.
- ▶ Никога не излагайте уреда на силна топлина и влага.
- ▶ За почистване на уреда не използвайте машина за почистване с пара или с високо налягане.
- ▶ Никога не допускате контакт на кабела за свързване към мрежата с източници на топлина или горещи части на уреда.
- ▶ Никога не допускате контакт на кабела за свързване към мрежата с остри върхове или ръбове.
- ▶ Никога не прегъвайте, не притискайте и не променяйте кабела за свързване към мрежата.
- ▶ Свързвайте и експлоатирайте уреда само в съответствие с данните на фабричната табелка.
- ▶ Не подавайте възпламеняеми или съдържащи алкохол вещества на торбата за прах и филтрите.
- ▶ При почистването на уреда не използвайте запалими или съдържащи алкохол вещества.
- ▶ Електрическият кабел да се изтегля напълно.
- ▶ Дрехите, косата, пръстите и другите части на тялото да се държат далеч от отворите по уреда и от подвижните части.
- ▶ Никога не насочвайте тръбата или дюзите към очи, коса, уши или уста.
- ▶ Уверете се, че при изсмукване на стълби няма хора под уреда.
- ▶ При паузи при смукане изключвайте уреда и изкарвайте щепсела от контакта.
- ▶ Прибирайте кабела.

- ▶ Уверявайте се щепселът да не удря хора, части от тялото, животни или предмети при автоматичното прибиране на кабела.
- ▶ Не зареждайте батериите.
- ▶ Не зареждайте или закъсявайте батериите.
- ▶ Не хвърляйте батериите в огъня.
- ▶ Дръжте далеч от деца опаковъчния материал.
- ▶ Не допускайте деца да играят с опаковъчния материал.

Предотвратяване на материални щети

- ▶ Никога не носете уреда за маркуча.
- ▶ Проверявайте редовно работните повърхности за износване.
- ▶ Сменете износената дюза.
- ▶ Никога не използвайте уреда без торба за прах.
- ▶ Никога не използвайте уреда без защитен филтър на мотора.
- ▶ Никога не използвайте уреда без филтър за издухване.
- ▶ Не закъсявайте свързващите клеми.
- ▶ Използвайте само батерии от посочения тип.
- ▶ Не използвайте заедно батерии от различни типове.
- ▶ Не използвайте заедно нови и използвани батерии.
- ▶ Изваждайте батериите, когато не използвате принадлежностите.
- ▶ Предайте за отпадъци изтощени или дефектни батерии по екологосъобразен и безопасен начин.

Общ преглед

Забележка: Според типа на уреда са възможни отклонения в цветовете и детайлите.

→ Фиг. **1**

1	Педал осветление
2	Превключваща се подова дюза с осветление
3	Телескопична тръба с плъзгащ бутон ¹
4	Шлаух

5	Remote-Power-Control ръкохватка с две батерии тип AAA LR03
6	Инфрарчервен трансмитер
7	Бутон за включване/изключване с инфрарчервен приемник
8	Индикатор за състояние
9	Помощ за паркиране на уреда
10	Кабел за свързване към мрежата
11	Помощ за поставяне на уреда
12	Индикация за смяна на торбичката за прах
13	Капак
14	Ръкохватка за носене
15	Крачен превключвател килим/гладък под
16	LED осветление

Обслужване

Монтиране на уреда

→ Фиг. **2** - **5**

Въвеждане в експлоатация на ръкохватката ¹

→ Фиг. **6** - **8**

Въвеждане в експлоатация на подова дюза

→ Фиг. **9** - **12**

Обслужване на уреда ¹

→ Фиг. **13** - **20**

Multi-Use-Brush ¹ изсмукване

Забележка: Multi-Use-Brush не трябва да се демонтира след използването. Мощността на изсмукване не се ограничава от монтираната Multi-Use-Brush.

¹ Според оборудването на уреда

bg Почистване и поддръжка

- ▶ Никога на изсмуквайте с нагоре избутан четков венец.

→ Фиг. **21** - **23**

Демонтаж на уреда

→ Фиг. **24** - **26**

Почистване и поддръжка

Смяна на торбата за прах

→ Фиг. **27** - **30**

Почистване на защитния филтър на мотора

→ Фиг. **31** - **33**

Почистване на издухващия филтър¹

→ Фиг. **34** - **39**

Смяна на батериите в ръкохватката

→ Фиг. **7** - **8**

Смяна на батериите на подовата дюза

→ Фиг. **9** - **12**

Отстраняване на неизправности

- ▶ Само обучен за целта специализиран персонал трябва да извършва ремонти на уреда.
- ▶ За ремонта на уреда трябва да се използват само оригинални резервни части.
- ▶ Ако кабелът за свързване към мрежата на този уред бъде повреден, той трябва да се смени от производителя или неговия отдел по обслужване на клиенти, или от друго лице с подобна квалификация, за да се избегнат опасности.

Уредът не функционира.

Remote-Power-Control ръкохватката не функционира.

Батериите са изтощени.

- ▶ Сменете батериите в Remote-Power-Control ръкохватката.

Радиовръзката е затруднена.

Инфрарчервеният трансмитер върху ръкохватката или върху бутона за включване/изключване са покрити.

1. Отстранете възможните чужди тела.
2. Почистете Remote-Power-Control ръкохватката и уреда.

Пътят за комуникация е със смущения.

- ▶ Установете директна връзка между инфрарчервения предавател и инфрарчервения приемник.

Силата на изсмукване отслабва.

Дюзата, телескопичната тръба или маркучът са запушени.

1. Демонтирайте уреда.
2. Отстранете запушването.

Издухващият филтър е замърсен.

- ▶ Почистете издухващия филтър.

Защитният филтър на мотора е замърсен.

- ▶ Почистете защитния филтър на мотора.

Осветлението на подовата дюза не работи.

Батериите са изтощени.

- ▶ Сменете батериите на подовата дюза.

Предаване за отпадъци на излезли от употреба уреди

- ▶ Предайте уреда за отпадъци по екологосъобразен начин. Актуална информация относно начините на предаване за отпадъци ще получите от Вашия специализиран търговец, както и от съответната общинска или градска управа.



Този уред е обозначен в съответствие с европейската директива 2012/19/ЕС за стари електрически и електронни уреди (waste electrical and electronic equipment - WEEE). Тази директива регламентира валидните в рамките на ЕС

¹ Според оборудването на уреда

правила за приемане и използване на стари уреди.

Изхвърляне на акумулаторни батерии/батерии

Акумулаторните батерии/батериите трябва да се предават за съобразено с околната среда рециклиране. Не изхвърляйте акумулаторните батерии/батериите в битовите отпадъци.

- ▶ Изхвърляйте акумулаторите/батериите по екологично съобразен начин.

Отдел по обслужване на клиенти

Ще получите свързани с функционалността и позволяващи съхранение оригинални резервни части до 10 години след пускането на пазара на Вашия уред от нашата служба за обслужване на клиенти.

За допълнителна информация се обръщайте към нашата служба за обслужване на клиенти.

Подробна информация относно гаранционния срок и гаранционните условия във Вашата страна ще получите чрез QR кода на приложения документ за сервизни контакти и гаранционни условия, от нашата служба за обслужване на клиенти, Вашия търговец или на нашата уеб страница.

Данните за контакт на службата за обслужване на клиенти ще получите чрез QR кода на приложения документ за сервизни контакти и гаранционни условия или на нашата уеб страница.

Информацията съгласно Регламент (EU) 2023/826 ще намерите онлайн на www.bosch-home.com на страницата на продукта и страницата за сервизно обслужване на Вашия уред при ръководствата за употреба и допълнителните документи.

Информация за разпоредбата за екодизайна

Това е битова прахосмукачка и е класифицирана като прахосмукачка с общо предназначение.

За почистването на килими използвайте превключващата се универсална дюза.

За почистването на твърди подове използвайте предназначенията за почистването на твърди подове и изпитвателния процеп дюза за твърди подове, ако е включена в комплекта.

Данните за мощността на този уред се основават на методите за измерване и изчисляване съгласно Регламент (ЕС) № 666/2013 и стандартите EN 60312-1, EN 60704-2-1, EN 60335-2-2.

Безпека

- Будь ласка, уважно прочитайте цю інструкцію.
- Збережіть інструкцію й інформацію про прилад для пізнішого користування або для наступного власника приладу.
- Не підключайте прилад, якщо його пошкоджено під час транспортування.

Користуйтеся приладом тільки:

- з оригінальними частинами й приладдям. На пошкодження внаслідок застосування сторонньої продукції гарантія не поширюється.
- для чищення поверхонь.
- у приватних домогосподарствах і в закритих приміщеннях побутового призначення за кімнатної температури.
- на висоті щонайбільше 2000 м над рівнем моря.

Не використовуйте прилад:

- для чищення людей або тварин.
- для всмоктування шкідливих для здоров'я, гарячих або розжарених речовин, предметів із гострими краями.
- для всмоктування вологих або рідких речовин.
- для всмоктування легкозаймистих або вибухонебезпечних речовин, зокрема газів.
- для всмоктування попелу, сажі з печей і приладів центрального опалення.
- для всмоктування тонерного порошку з принтерів і копіювальних апаратів.
- для всмоктування будівельного сміття.

Від'єднайте прилад від електромережі, коли ви:

- чистите прилад.

Діти віком від 8 років, а також особи з обмеженими фізичними, сенсорними або розумовими здібностями чи з браком досвіду та/або знань можуть користуватися цим приладом тільки під наглядом або після отримання вказівок із безпечного користування приладом і після того, як вони усвідомили можливі пов'язані з цим небезпеки.

Дітям заборонено гратися з приладом.

Дітям заборонено чистити й обслуговувати прилад без нагляду дорослих.

- ▶ Ремонтувати прилад дозволено тільки фахівцям.
- ▶ Для ремонту приладу дозволяється використовувати лише оригінальні запчастини.

- ▶ Щоб уникнути небезпек, у разі пошкодження кабелю живлення цього приладу його заміну має виконувати виробник, сервісний центр або особа з відповідною кваліфікацією.
- ▶ Ніколи не користуйтеся пошкодженим приладом.
- ▶ Заборонено користуватися приладом, поверхня якого тріснула чи зламалася.
- ▶ Не тягніть за мережний кабель, щоб від'єднати прилад від мережі. Завжди тягніть тільки за мережний штекер мережного кабелю.
- ▶ Ніколи не тягніть і не тримайте пристрій за мережний кабель.
- ▶ Якщо прилад або мережний кабель пошкоджений, негайно від'єднайте мережевий штекер розподільного блока або вимкніть запобіжник у розподільному блоці.
- ▶ Зателефонуйте до сервісної служби. → *Сторінка 88*
- ▶ Використовуйте прилад лише в закритих приміщеннях.
- ▶ Бережіть прилад від високої температури й вологи.
- ▶ Не можна чистити прилад за допомогою парового або високотисківового приладу.
- ▶ Не допускайте контакту кабелю живлення з гарячими частинами приладу чи іншими джерелами тепла.
- ▶ Не допускайте контакту мережного кабелю з гострими предметами.
- ▶ Не перегинайте, не перетискайте й не переобладнуйте кабель живлення.
- ▶ Прилад дозволено підключати до електромережі й експлуатувати лише відповідно до даних, зазначених на заводській табличці.
- ▶ Забороняється використання приладу в приміщеннях, де електрична мережа не обладнана заземлювальним проводом.
- ▶ Не допускайте потрапляння на мішок для пилу та фільтри горючих або спиртовмісних речовин.
- ▶ Не використовуйте легкозаймисті або спиртовмісні речовини при очищенні приладу.
- ▶ Повністю витягніть мережний кабель.
- ▶ Тримайте одяг, волосся, пальці та інші частини тіла подалі від отворів на приладі та рухомих частин.
- ▶ Ніколи не направляйте трубку або насадки на очі, волосся, вуха чи рот.
- ▶ При прибиранні сходів переконайтеся, що там немає людей.
- ▶ Під час перерв у процесі збирання вимкніть прилад і витягніть мережевий штекер з розетки.

uk Як запобігти матеріальним збиткам

- ▶ Втягніть мережний кабель в прилад.
- ▶ Перед автоматичним змотуванням мережевого кабелю переконайтеся, що його штекер не чіпляється за людей, частини тіла, тварин або інші об'єкти.
- ▶ Забороняється заряджати батарейки.
- ▶ Забороняється замикати батарейки накоротко.
- ▶ Забороняється кидати батарейки у вогонь.
- ▶ Бережіть пакувальні матеріали від дітей.
- ▶ Не дозволяйте дітям гратися з пакувальним матеріалом.

Як запобігти матеріальним збиткам

- ▶ Ніколи не переносьте прилад за шланг.
- ▶ Регулярно перевіряйте, чи не зношилися нижні поверхні щіток.
- ▶ Зношена щітка потребує заміни.
- ▶ Правила техніки безпеки не передбачають експлуатацію приладу без мішка для пилу.
- ▶ Правила техніки безпеки не передбачають експлуатацію приладу без захисного фільтра мотора.
- ▶ Правила техніки безпеки не передбачають експлуатацію приладу без випускного фільтра.
- ▶ Забороняється замикати клеми підключення накоротко.
- ▶ Дозволяється використовувати лише елементи живлення вказаного типу.
- ▶ Забороняється використовувати разом елементи живлення різних типів.
- ▶ Забороняється використовувати разом нові і використані елементи живлення.
- ▶ Якщо не користуєтесь приладом, виймайте з нього елементи живлення.
- ▶ Розряджені або несправні батарейки слід утилізувати безпечним й екологічно нешкідливим способом.

Огляд

Нотатка: Залежно від типу приладу можливі деякі відмінності кольору та деталей.

→ Мал. **1**

- 1 Ножна кнопка освітлення
- 2 Насадка для підлоги з перемикачем з підсвічуванням
- 3 Телескопічна труба з пересувною кнопкою ¹
- 4 Шланг
- 5 Remote-Power-Control Ручка з двома елементами живлення типу AAA LR03
- 6 Інфрчервоний випромінювач
- 7 Вимикач з інфрчервоним приймачем
- 8 Індикатор стану
- 9 Кріплення для паркування між прибираннями
- 10 Мережний кабель
- 11 Фіксатори для паркування
- 12 Індикація заміни мішка для пилу
- 13 Кришка
- 14 Ручка для транспортування
- 15 Ножний перемикач килим/гладенька підлога
- 16 Світлодіодне освітлення

Експлуатація

Монтаж приладу

→ Мал. **2** - **5**

¹ Залежно від комплектації приладу

Введення в експлуатацію ручки¹→ Мал. **6** - **8****Введення в експлуатацію**→ Мал. **9** - **12****Управління приладом¹**→ Мал. **13** - **20****Прибирання Multi-Use-Brush¹**

Нотатка: Після використання Multi-Use-Brush не потрібно знімати. Потужність всмоктування не обмежується через встановлений Multi-Use-Brush.

- ▶ Забороняється пилососити зі щіткою, спрямованою вгору.

→ Мал. **21** - **23****Демонтаж приладу**→ Мал. **24** - **26****Очищення та догляд****Заміна мішка для пилу**→ Мал. **27** - **30****Чищення захисного фільтра мотора**→ Мал. **31** - **33****Очищення випускного фільтра¹**→ Мал. **34** - **39****Заміна елементів живлення у ручці**→ Мал. **7** - **8****Заміна елементів живлення насад-ки для підлоги**→ Мал. **9** - **12****Усунення несправностей**

- ▶ Ремонтувати прилад дозволено тільки фахівцям.
- ▶ Для ремонту приладу дозволяється використовувати лише оригінальні запчастини.
- ▶ Щоб уникнути небезпек, у разі пошкодження кабелю живлення цього приладу його заміну має виконувати виробник, сервісний центр або особа з відповідною кваліфікацією.

Прилад не працює.

Ручка Remote-Power-Control не працює. Елементи живлення розряджені.

- ▶ Замініть елементи живлення у ручці Remote-Power-Control.

Бездротове з'єднання несправне.

Інфрчервоний випромінювач на ручці або інфрчервоний випромінювач на вимикачі перекритий.

1. Видаліть сторонні предмети.
2. Очистіть ручку Remote-Power-Control та пілосос.

Канал передачі несправний.

- ▶ Встановіть пряме з'єднання між інфрчервоним випромінювачем та інфрчервоним приймачем.

Потужність всмоктування зменшується.

Насадка, телескопічна трубка або шланг засмічені.

1. Демонтуйте прилад.
2. Видаліть засмічення.

Випускний фільтр забруднений.

- ▶ Очистіть випускний фільтр.
- Захисний фільтр мотора забруднений.
- ▶ Очистьте захисний фільтр мотора.

Не працює освітлення насадки для підлоги.

Елементи живлення розряджені.

- ▶ Замініть елементи живлення насадки для підлоги.

Утилізація старих приладів

- ▶ Утилізуйте прилад екологічним способом. Інформацію щодо актуальних способів утилізації можна отримати у продавця приладу або органів місцевого самоврядування.



Цей прилад маркіровано згідно положень європейської Директиви 2012/19/EU стосовно електронних та електроприладів, що були у ви-

¹ Залежно від комплектації приладу

користанні (waste electrical and electronic equipment - WEEE). Директивою визначаються можливості, які є дійсними у межах Європейського союзу, щодо прийняття назад та утилізації бувших у використанні приладів.

Утилізація акумуляторних батарей

Батарей слід відправити на подальшу переробку відповідно до вимог охорони навколишнього середовища. Не викидайте акумуляторні батареї з побутовим сміттям.

- ▶ Утилізуйте батареї, не завдаючи шкоди довкіллю.

Сервісні центри

Ви можете отримати у нашому сервісному центрі оригінальні запасні частини, необхідні для функціонування та придатні для зберігання, протягом 10 років після випуску вашого пристрою на ринок.

За додатковою інформацією зверніться до нашої сервісної служби.

Для отримання детальної інформації про гарантійний термін та умови гарантії у вашій країні, будь ласка, використовуйте QR-код на вкладеному документі з інформацією про сервісні контакти та умови гарантії, зв'яжіться з нашою сервісною службою, вашим дилером або відвідайте наш веб-сайт. Виробник: "БСХ Хаузгерете ГмбХ" вул. Карл-Вері-Штрассе, 34, м. Мюнхен, 81739, Німеччина

Імпортер: ТОВ "БСХ Побутова Техніка", 03124, м.Київ, вул.Волноваська, 10/14 корп.Б, Україна

Ви можете знайти контактні дані сервісної служби за допомогою QR-коду на документі з інформацією про сервісні контакти та гарантійні умови, який додається, або на нашому веб-сайті.

Інформацію згідно з регламентом (EU) 2023/826 можна знайти в мережі

Інтернет за адресою www.bosch-home.com на сторінці виробу й сервісній сторінці вашого приладу в інструкціях з експлуатації і в додаткових документах.

Інформація про Регламент щодо екодизайну

Цей пілосос є побутовим приладом і класифікується як універсальний пілосос.

Для очищення килимового покриття використовуйте універсальну насадку з перемикачем.

Для очищення твердих поверхонь використовуйте насадку для твердої підлоги та щілин, якщо вона входить до комплекту поставки.

Характеристики цього пристрою базуються на методах вимірювання та розрахунку відповідно до Регламенту (ЄС) № 666/2013 та стандартів EN 60312-1, EN 60704-2-1, EN 60335-2-2.

Безопасность

- Внимательно прочитайте данное руководство.
- Сохраните инструкцию и информацию о приборе для дальнейшего использования или для передачи следующему владельцу.
- В случае обнаружения повреждений, связанных с транспортировкой, не подключайте прибор.

Используйте прибор только:

- с оригинальными частями и принадлежностями. В случае повреждений вследствие использования продуктов других производителей гарантийные обязательства теряют силу.
- для очистки поверхностей;
- в бытовых условиях и в закрытых помещениях домашних хозяйств при комнатной температуре.
- на высоте не более 2000 м над уровнем моря.

Не используйте прибор:

- для чистки людей и животных;
- для всасывания вредных для здоровья, острых, горячих или раскалённых субстанций;
- для всасывания влажных или жидких субстанций;
- для всасывания легковоспламеняющихся или взрывчатых веществ и газов;
- для всасывания пепла, сажи из печей и установок центрального отопления;
- для всасывания тонера из принтеров или копировальных аппаратов;
- для всасывания строительного мусора.

Отсоедините прибор от подачи электроэнергии, если вы:

- очищаете прибор;

Данный прибор может использоваться детьми в возрасте от 8 лет и старше, а также лицами с ограниченными физическими, сенсорными или умственными способностями или с недостатком опыта и/или знаний, если они находятся под присмотром или после получения указаний по безопасному использованию прибора и после того, как они осознали опасности, связанные с неправильным использованием.

Детям запрещено играть с прибором.

Очистку и обслуживание прибора запрещается выполнять детям без надзора взрослых.

- ▶ Ремонтировать прибор разрешается только квалифицированным специалистом.

- ▶ Для ремонта прибора можно использовать только оригинальные запчасти.
- ▶ Во избежание опасностей замена поврежденного сетевого кабеля данного прибора может быть выполнена только производителем или авторизованной им сервисной службой либо лицом, имеющим аналогичную квалификацию.
- ▶ Категорически запрещается эксплуатировать поврежденный прибор.
- ▶ Категорически запрещается эксплуатация прибора, поверхность которого имеет трещины или повреждена.
- ▶ Запрещается тянуть за сетевой кабель, чтобы отсоединить прибор от сети электропитания. Вынимайте из розетки вилку сетевого кабеля.
- ▶ Запрещается тянуть или переносить прибор за сетевой кабель.
- ▶ В случае повреждения прибора или сетевого кабеля немедленно выньте вилку сетевого кабеля из розетки или отключите предохранитель в блоке предохранителей.
- ▶ Обратитесь в сервисную службу. → *Страница 93*
- ▶ Используйте прибор только в закрытом помещении.
- ▶ Не пользуйтесь прибором при слишком высокой температуре или влажности.
- ▶ Не используйте для очистки прибора пароочистители или очистители высокого давления.
- ▶ Ни в коем случае не допускайте контакта сетевого кабеля с горячими частями прибора или с источниками тепла.
- ▶ Ни в коем случае не допускайте контакта сетевого кабеля с острыми концами или кромками.
- ▶ Запрещается перегибать, защемлять или переоборудовать сетевой кабель.
- ▶ При подключении прибора и его эксплуатации соблюдайте данные, приведенные на фирменной табличке.
- ▶ Не допускайте попадания на мешок для пыли и фильтры горючих или спиртосодержащих веществ.
- ▶ Не используйте воспламеняющиеся или спиртосодержащие вещества при очистке прибора.
- ▶ Полностью вытягивайте сетевой кабель.
- ▶ Следите за тем, чтобы в отверстия или подвижные элементы прибора не попадали предметы одежды, волосы, пальцы и другие части тела.
- ▶ Не направляйте трубку или всасывающую насадку на глаза и уши, не подносите к волосам и рту.

- ▶ При уборке лестниц убедитесь, что на ступенях ниже нет людей.
- ▶ Во время перерывов в процессе уборки выключите прибор и извлеките вилку сетевого кабеля из розетки.
- ▶ Втяните сетевой кабель в прибор.
- ▶ Перед автоматическим сматыванием сетевого кабеля убедитесь в том, что вилка кабеля не цепляется за людей, части тела, животных или другие объекты.
- ▶ Не заряжайте батарейки.
- ▶ Не замыкайте батарейки.
- ▶ Не бросайте батарейки в огонь.
- ▶ Не подпускайте детей к упаковочному материалу.
- ▶ Не позволяйте детям играть с упаковочным материалом.

Во избежание материального ущерба

- ▶ Никогда не переносите прибор за шланг.
- ▶ Регулярно проверяйте уровень износа рабочих поверхностей насадки.
- ▶ Заменяйте изношенные насадки.
- ▶ Никогда не используйте прибор без мешка для пыли.
- ▶ Никогда не используйте прибор без моторного фильтра.
- ▶ Никогда не используйте прибор без выпускного фильтра.
- ▶ Не замыкайте соединительные клеммы.
- ▶ Используйте батарейки только указанного типа.
- ▶ Не используйте одновременно батарейки разных типов.
- ▶ Не используйте одновременно новые и бывшие в использовании батарейки.
- ▶ Вынимайте батарейки, если не используете принадлежности.
- ▶ Утилизируйте разряженные или неисправные батарейки экологически безвредным и безопасным способом.

те и некоторые незначительные отклонения от данного описания.

→ Рис. **1**

1	Ножной выключатель подсветки
2	Переключаемая насадка для чистки пола с подсветкой
3	Телескопическая трубка с кнопкой-ползунком ¹
4	Шланг
5	Ручка с дистанционным управлением Remote-Power-Control с двумя батарейками типа AAA LR03
6	ИК-передатчик
7	Выключатель с ИК-приемником
8	Индикация состояния
9	Парковка трубки
10	Сетевой кабель
11	Парковочные фиксаторы
12	Индикатор замены мешка для пыли
13	Крышка
14	Ручка для переноса
15	Ножной переключатель «Ковер/гладкий пол»
16	Освещение на светодиодах

Эксплуатация

Монтаж прибора

→ Рис. **2 - 5**

Обзор

Примечание: В зависимости от типа прибора возможны расхождения в цве-

¹ В зависимости от комплектации

Подготовка ручки к работе¹

→ Рис. 6 - 8

Ввод насадки для чистки пола в эксплуатацию

→ Рис. 9 - 12

Пользование прибором¹

→ Рис. 13 - 20

Multi-Use-Brush¹ уборка

Примечание: Не снимайте Multi-Use-Brush после использования. Установленная Multi-Use-Brush не ограничивает мощность всасывания.

- ▶ Не начинайте уборку с вставкой с щетиной, обращенной вверх.

→ Рис. 21 - 23

Демонтаж прибора

→ Рис. 24 - 26

Чистка и уход

Замена мешка для пыли

→ Рис. 27 - 30

Очистка моторного фильтра

→ Рис. 31 - 33

Очистка выпускного фильтра¹

→ Рис. 34 - 39

Замена батареек в ручке

→ Рис. 7 - 8

Замена батареек насадки для чистки пола

→ Рис. 9 - 12

Устранение неисправностей

- ▶ Ремонтировать прибор разрешается только квалифицированным специалистам.
- ▶ Для ремонта прибора можно использовать только оригинальные запчасти.
- ▶ Во избежание опасностей замена поврежденного сетевого кабеля данного прибора может быть выполнена только производителем или ав-

торизованной им сервисной службой либо лицом, имеющим аналогичную квалификацию.

Прибор не работает.

Ручка с дистанционным управлением Remote-Power-Control не работает. Батарейки разряжены.

- ▶ Замените батарейки в ручке Remote-Power-Control.

Потеряно беспроводное соединение. Заслонен либо ИК-передатчик на ручке, либо ИК-приемник выключателя.

1. Удалите возможные посторонние предметы.
2. Очистите ручку Remote-Power-Control и прибор.

Каналы связи нарушены.

- ▶ Установите соединение между ИК-передатчиком и ИК-приемником напрямую.

Мощность всасывания уменьшилась.

Насадка, телескопическая трубка или шланг засорены.

1. Разберите прибор.
2. Извлеките засор.

Выпускной фильтр загрязнен.

- ▶ Очистите выпускной фильтр.
- ▶ Очистите моторный фильтр.

Подсветка насадки для чистки пола не работает.

Батарейки разряжены.

- ▶ Замените батарейки насадки для чистки пола.

Утилизация старого бытового прибора

- ▶ Утилизируйте прибор в соответствии с экологическими нормами. Сведения о возможных способах утилизации можно получить в специализированном торговом предприя-

¹ В зависимости от комплектации

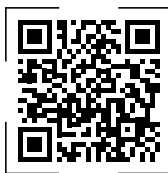
тии, а также в районных или городских органах управления.



Данный прибор имеет отметку о соответствии европейским нормам 2012/19/EU утилизации электрических и электронных приборов (waste electrical and electronic equipment - WEEE).

Данные нормы определяют действующие на территории Евросоюза правила возврата и утилизации старых приборов.

<https://www.bosch-home.ru>



Импортер/Организация, принимающая претензии по качеству: TOO «BSH Home Appliances (БСХ Хоум Аплайнсэс)», 050040, Республика Казахстан, г. Алматы, Бостандыкский район, Микрорайон КОКТЕМ-1, дом 15А, 5 этаж

e-mail: ala-infokz@bshg.com

Срок службы устройства – 7 лет.

На территории Республики Казахстан, при обнаружении неисправности, звоните в сервисный контакт-центр 5454 (только для мобильных телефонов).

Утилизация аккумуляторов/батарей

Аккумуляторы/батарей следует отправить на дальнейшую утилизацию в соответствии с требованиями охраны окружающей среды. Не утилизируйте аккумуляторы/батарей вместе с бытовым мусором.

- ▶ Утилизируйте аккумуляторы/батарей в соответствии с экологическими нормами.

Сервисная служба

В нашей сервисной службе вы можете заказать функционально значимые и доступные оригинальные запчасти в течение 10 лет с момента продажи вашего прибора.

За дополнительной информацией обращайтесь в нашу сервисную службу. Подробную информацию о гарантийном сроке и условиях гарантии в вашей стране можно получить, отсканировав QR-код в прилагаемой документации с информацией о сервисной службе и условиях гарантии, в нашей сервисной службе, у вашего дилера или на нашем веб-сайте.

Контактные данные сервисной службы можно получить, отсканировав QR-код в прилагаемой документации с информацией о сервисной службе и условиях гарантии или на нашем веб-сайте.

Для доступа к контактам служб клиентского сервиса, вы также можете использовать данный QR код.

Информация о регламенте по экодизайну

Данный пылесос является бытовым прибором и классифицируется как универсальный пылесос.

Для чистки ковровых покрытий используйте переключаемую универсальную насадку.

Для чистки твердых напольных покрытий используйте предусмотренную для этого щетку для твердых напольных покрытий с функцией очистки щелей (если она входит в комплект).

Данные о мощности этого прибора основаны на методах измерения и расчета согласно Регламенту (ЕС) № 666/2013 и стандартам EN 60312-1, EN 60704-2-1, EN 60335-2-2.

Siguranța

- Citiți cu atenție acest manual.
- Păstrați instrucțiunile, precum și informațiile producătorului în vederea utilizării ulterioare sau înmânării acestora următorului proprietar.
- Nu este permisă punerea în funcțiune a aparatului dacă acesta a fost deteriorat în timpul transportului.

Utilizați acest aparat numai:

- împreună cu piesele și accesoriile originale. Garanția nu acoperă deteriorările cauzate de utilizarea împreună cu alte produse.
- pentru curățarea suprafețelor.
- în locuința proprie și în încăperi închise din mediul casnic, la temperatura camerei.
- până la o înălțime de 2000 m deasupra nivelului mării.

Nu folosiți aparatul:

- pentru aspirarea oamenilor sau animalelor.
- pentru aspirarea substanțelor nocive pentru sănătate, ascuțite, fiberbinți sau incandescente.
- pentru aspirarea substanțelor umede sau lichide.
- pentru aspirarea substanțelor și gazelor ușor inflamabile sau explozive.
- pentru aspirarea cenușii, funinginii din sobe și instalații de încălzire centrală.
- pentru aspirarea tonerului din imprimante și copiatoare.
- pentru aspirarea molozului.

Deconectați aparatul de la rețeaua de alimentare cu energie electrică atunci când:

- curățați aparatul.

Acest aparat poate fi folosit de copii cu vârsta de peste 8 ani și de persoane cu capacități fizice, senzoriale sau mintale reduse sau fără experiență și/sau cunoștințe numai dacă sunt supravegheați sau au fost instruiți referitor la utilizarea în siguranță a aparatului și au înțeles pericolele care rezultă din aceasta.

Copiii nu trebuie lăsați să se joace cu aparatul.

Curățarea și întreținerea curentă efectuată de utilizator nu sunt permise copiilor dacă nu sunt supravegheați.

- ▶ Numai personalul de specialitate are permisiunea de a efectua lucrări de reparații la nivelul aparatului.

- ▶ La reparația aparatului trebuie utilizate numai piese de schimb originale.
- ▶ Dacă se deteriorează cablul de racordare la rețea al acestui aparat, acesta trebuie înlocuit de către producător, de către serviciul său pentru clienți sau de către o persoană calificată în mod similar, pentru a evita pericolele.
- ▶ Nu utilizați niciodată un aparat deteriorat.
- ▶ Nu utilizați un aparat care are suprafața cu fisuri sau spartă.
- ▶ Nu trageți niciodată de cablul de alimentare electrică pentru a deconecta aparatul de la rețeaua de alimentare electrică. Scoateți întotdeauna din priză ștecherul cablului de alimentare electrică.
- ▶ Nu trageți niciodată de cablul de alimentare electrică al aparatului și nu sprijiniți aparatul pe acesta.
- ▶ Dacă aparatul sau cablul de alimentare electrică este deteriorat, scoateți imediat ștecherul din priză sau decuplați siguranța din cutia cu siguranțe.
- ▶ Contactați unitatea de service abilitată. → *Pagina 98*
- ▶ Utilizați aparatul numai în spații închise.
- ▶ Nu expuneți niciodată aparatul la căldură și umiditate excesive.
- ▶ Nu utilizați pentru curățarea aparatului aparate de curățat cu jet sub presiune sau cu jet de abur.
- ▶ Cablul de alimentare electrică nu trebuie să intre niciodată în contact cu surse de căldură sau cu componentele fierbinți ale aparatului.
- ▶ Cablul de alimentare electrică nu trebuie să intre niciodată în contact cu vârfuri sau muchii ascuțite.
- ▶ Nu este permisă îndoirea, strangularea sau modificarea cablului de alimentare electrică.
- ▶ Aparatul se va conecta și utiliza numai conform datelor de pe plăcuța cu date tehnice.
- ▶ Nu aduceți sacul de colectare a prafului și filtrul în contact cu substanțe inflamabile sau produse care conțin alcool.
- ▶ Nu utilizați substanțe inflamabile sau pe bază de alcool pentru a curăța aparatul.
- ▶ Desfășurați complet cablul de alimentare electrică.
- ▶ Țineți la distanță îmbrăcămintea, părul, degetele și celelalte părți ale corpului față de orificiile aparatului și de piesele mobile ale acestuia.

- ▶ Nu orientați tija sau duzele spre ochi, păr, urechi sau gură.
- ▶ În timpul aspirării treptelor asigurați-vă că nu se află persoane în zona de sub aparat.
- ▶ În timpul pauzelor, opriți aparatul și scoateți ștecherul din priză.
- ▶ Retrageți cablul de alimentare electrică.
- ▶ Asigurați-vă că, în timpul retragerii automate a cablului electric, ștecherul nu se lovește de persoane, părți ale corpului, animale sau obiecte.
- ▶ Nu reîncărcați bateriile.
- ▶ Nu scurtcircuitați bateriile.
- ▶ Nu aruncați bateriile în foc.
- ▶ Nu lăsați copii în apropierea ambalajului.
- ▶ Nu lăsați copii să se joace cu materialul de ambalaj.

Prevenirea prejudiciilor materiale

- ▶ Nu deplasați niciodată aparatul peste furtun.
- ▶ Verificați cu regularitate gradul de uzură a tălpilor.
- ▶ Duzele uzate trebuie înlocuite.
- ▶ Nu utilizați niciodată aparatul fără sacul de colectare a prafului.
- ▶ Nu utilizați niciodată aparatul fără filtrul de protecție a motorului.
- ▶ Nu utilizați niciodată aparatul fără filtrul de evacuare.
- ▶ Nu scurtcircuitați clemele de fixare.
- ▶ Utilizați numai baterii de același tip.
- ▶ Nu combinați baterii de tipuri diferite.
- ▶ Nu combinați baterii noi cu baterii uzate.
- ▶ Scoateți bateriile din accesoriu atunci când nu-l utilizați.
- ▶ Eliminați în mod ecologic și în siguranță bateriile descărcate sau defecte.

Vedere de ansamblu

Observație: În funcție de tipul aparatului, este posibil să existe diferențe de culoare și în ceea ce privește anumite detalii.

→ Fig. 1

- 1 Tastă de picior pentru comanda sistemului de iluminare

2	Duză comutabilă pentru pardoseală, cu sistem de iluminare
3	Tijă telescopică cu buton glisant ¹
4	Furtun
5	Mâner Remote-Power-Control cu două baterii tip AAA LR03
6	Emițător cu raze infraroșii
7	Comutator de pornire/oprire cu receptor cu raze infraroșii
8	Indicatorul de stare
9	Dispozitiv auxiliar de fixare
10	Cablul de alimentare electrică
11	Dispozitiv de stabilizare
12	Indicator de înlocuire a sacului de colectare a prafului
13	Capac
14	Mâner de transport
15	Comutator de picior pentru covoare/pardoseli netede
16	Iluminarea (LED)

Deservirea

Montarea aparatului

→ Fig. 2 - 5

Punerea în funcțiune a mânerului¹

→ Fig. 6 - 8

¹ În funcție de dotările aparatului

Punerea în funcțiune a duzei pentru pardoseală

→ Fig. 9 - 12

Utilizarea aparatului¹

→ Fig. 13 - 20

Aspirarea Multi-Use-Brush¹

Observație: Multi-Use-Brush nu trebuie să fie demontată după utilizare. Puetera de aspirare nu este redusă după montarea Multi-Use-Brush.

- ▶ Nu aspirați dacă coroana de perii este împinsă în sus.

→ Fig. 21 - 23

Demontarea aparatului

→ Fig. 24 - 26

Curățarea și îngrijirea

Înlocuirea sacului de colectare a prafului

→ Fig. 27 - 30

Curățarea filtrului de protecție a motorului

→ Fig. 31 - 33

Curățarea filtrului de aer evacuat¹

→ Fig. 34 - 39

Înlocuirea bateriilor din mâner

→ Fig. 7 - 8

Înlocuirea bateriilor din duza pentru pardoseală

→ Fig. 9 - 12

Remediați defecțiunile

- ▶ Numai personalul de specialitate are permisiunea de a efectua lucrări de reparații la nivelul aparatului.
- ▶ La reparația aparatului trebuie utilizate numai piese de schimb originale.
- ▶ Dacă se deteriorează cablul de racordare la rețea al acestui aparat, acesta trebuie înlocuit de către producător, de către serviciul său pentru clienți sau de către o persoană calificată în mod similar, pentru a evita pericolele.

Aparatul nu funcționează.

Mânerul Remote-Power-Control nu funcționează.

Bateriile sunt descărcate.

- ▶ Înlocuiți bateriile din mânerul Remote-Power-Control.

Conexiunea radio este perturbată.

Emițătorul cu raze infraroșii de pe mâner sau emițătorul cu raze infraroșii de pe comutatorul de pornire/oprire este acoperit.

1. Eliminați eventualele curpuri străine.
2. Curățați mânerul Remote-Power-Control și aparatul.

Calea de comuniare este perturbată.

- ▶ Realizați o conexiune directă între emițătorul cu raze infraroșii și receptorul cu raze infraroșii.

Puterea de aspirare este redusă.

Duza, tija telescopică sau furtunul s-a înfundat.

1. Demontați aparatul.
2. Eliminați înfundarea.

Filtrul de aer evacuat este murdar.

- ▶ Curățați filtrul de aer evacuat.

Filtrul de protecție a motorului este murdar.

- ▶ Curățați filtrul de protecție a motorului.

Sistemul de iluminare al duzei pentru pardoseală nu funcționează.

Bateriile sunt descărcate.

- ▶ Înlocuiți bateriile din duza pentru pardoseală.

Predarea aparatului vechi

- ▶ Eliminați în mod ecologic aparatul. Informații despre modalitățile curente de eliminare ecologică a aparatelor pot fi obținute de la distribuitorii comerciali de specialitate, dar și de la primăria sau administrația locală.



Acest aparat este marcat responsabil de directiva europeană 2012/19/UE în privința aparatelor electrice și electronice vechi (waste electrical

¹ În funcție de dotările aparatului

and electronic equipment – WEEE).

Directiva prescrie cadrul pentru o preluare înapoi, valabilă în întreaga UE, și valorificarea aparatelor vechi.

Pentru curățarea pardoselilor tari, folosiți duza pentru pardoseli tari destinată curățării pardoselilor tari și fisurii de testare, dacă este furnizată.

Datele de performanță ale acestui aparat se bazează pe metodele de măsurare și de calcul conforme cu regulamentul (UE) nr. 666/2013 și cu standardele EN 60312-1, EN 60704-2-1, EN 60335-2-2.

Reciclarea acumulatorilor/bateriilor

Acumulatorii/Bateriile trebuie reciclate în mod ecologic. Nu eliminați acumulatorii/bateriile împreună cu deșeurile menajere.

- ▶ Eliminați în mod ecologic acumulatorii/bateriile.

Serviciul clienți

De la unitatea noastră de service abilitată puteți achiziționa piese de schimb originale care sunt relevante pentru siguranță și care sunt disponibile pentru achiziționare timp de până la 10 ani de la punerea aparatului pe piață.

Pentru informații suplimentare, contactați unitatea noastră de service abilitată.

Informații detaliate despre perioada și condițiile de garanție din țara dumneavoastră pot fi găsite, prin intermediul codului QR, pe documentul anexat referitor la contactele pentru service și condițiile de garanție, la distribuitorul local sau la unitatea noastră de service abilitată sau pe site-ul nostru web.

Datele de contact ale unității de service abilitate pot fi găsite, prin scanarea codului QR, pe documentul anexat referitor la contactele pentru service și condițiile de garanție, precum și pe site-ul nostru web.

Informațiile conform directivei (EU) 2023/826 sunt disponibile online la www.bosch-home.com pe pagina de produs și pe pagina de service a aparatului dumneavoastră, în secțiunea rezervată instrucțiunilor de utilizare și documentelor suplimentare.

Informații despre regulamentul privind proiectarea ecologică

Acest aspirator de praf este un aspirator de uz casnic și este clasificat ca fiind un aspirator de uz general.

Pentru curățarea covoarelor, folosiți duza universală comutabilă.

ایمنی

- این دفترچه راهنما را به دقت بخوانید.
- دفترچه راهنما و اطلاعات خودرو را برای استفاده آتی یا استفاده مجدد نگه دارید.
- در صورت آسیب دیدن دستگاه هنگام حمل و نقل، آن را متصل نکنید.
- از دستگاه فقط در موارد ذیل استفاده کنید:
 - همراه با قطعات و لوازم جانبی اصل. خسارت ناشی از استفاده قطعات متفرقه تحت پوشش گارانتی قرار ندارد.
 - برای تمیز کردن سطوح.
 - در منزل شخصی و اتاقهای دربسته محیط خانگی در دمای اتاق.
 - تا ارتفاع 2000 متر بالاتر از سطح دریا.
- دستگاه را در موارد زیر استفاده نکنید:
 - استفاده بر روی اشخاص یا حیوانات.
 - مکش اشیاء مضر، دارای لبه‌های تیز، داغ و یا در حال اشتعال.
 - مکش مواد مرطوب یا مایعات.
 - مکش مواد دارای قابلیت بالای اشتعال و یا انفجار و همچنین گازها.
 - برای مکش خاکستر، دوده اجاق گاز و سیستمهای گرمایش مرکزی.
 - مکش گرد و غبار تونر دستگاههای چاپگر و فتوکپی.
 - مکش خاک و ضایعات ساختمانی.
- دوشاخه دستگاه را در مواقع زیر از پریز جدا کنید:
 - تمیزکردن دستگاه.
- کودکان بالای 8 سال و افراد دارای محدودیتهای حرکتی، حسی و فکری یا افراد کم تجربه و/یا کم اطلاع در صورتی میتوانند از این دستگاه استفاده کنند که تحت مراقبت باشند یا نحوه استفاده ایمن از دستگاه به آنها آموزش داده شده باشد، طوری که خطرهای احتمالی استفاده از آن را درک کرده باشند.
- کودکان نباید با دستگاه بازی کنند.
- نظافت و نگهداری کاربر نباید توسط کودکان بدون نظارت انجام شود.
- فقط کارکنان آموزش دیده می توانند دستگاه را تعمیر کنند.
- برای تعمیر دستگاه فقط از قطعات یدکی اصلی استفاده کنید.
- برای جلوگیری از خطر در صورت آسیب دیدگی سیم برق دستگاه، باید توسط تولیدکننده یا اداره خدمات آن یا شخص ذیصلاح تعویض شود.
- هرگز دستگاه آسیب دیده را به کار نیندازید.

- ◀ هرگز دستگاہی را که سطح آن شکسته یا ترک خورده به کار نیندازید.
- ◀ هرگز سیم برق را برای قطع کردن برق دستگاہ نکشید. همیشه دوشاخه کابل برق را بکشید.
- ◀ هرگز دستگاہ را با سیم برق نکشید یا حمل نکنید.
- ◀ اگر دستگاہ یا سیم برق آسیب دیده، بلافاصله سیم برق را از پریز بکشید یا فیوز را در جعبه فیوز قطع کنید.
- ◀ با خدمات مشتریان تماس بگیرید. ← صفحه 102
- ◀ از این دستگاہ فقط در فضای داخلی استفاده کنید.
- ◀ هرگز دستگاہ را در معرض گرما و رطوبت شدید قرار ندهید.
- ◀ از بخارشو یا شوینده پرفشار برای تمیز کردن دستگاہ استفاده نکنید.
- ◀ هرگز سیم برق را در تماس با قسمتهای داغ یا منابع گرمایی قرار ندهید.
- ◀ هرگز سیم برق را با اشیاء دارای لبه یا نوک تیز در تماس قرار ندهید.
- ◀ هرگز سیم برق را پیچ و تاب ندهید، له نکنید یا دستکاری نکنید.
- ◀ وسیله را فقط با توجه به دادههای مندرج روی پلاک مشخصات متصل و استفاده کنید.
- ◀ از به کار بردن مواد قابل اشتعال یا حاوی الکل بر روی کیسه گرد و خاک یا فیلتر اجتناب کنید.
- ◀ هنگام تمیز کردن دستگاہ، از مواد قابل اشتعال یا حاوی الکل استفاده نکنید.
- ◀ کابل را به طور کامل بیرون بکشید.
- ◀ لباس، مو، انگشتان و سایر اعضای بدن را از دهانههای دستگاہ و قطعات متحرک آن دور نگه دارید.
- ◀ هرگز لوله یا نازلها را به سمت چشمها، موها، گوشها یا دهان نگیرید.
- ◀ هنگام جارو زدن پلکان، مراقب باشید هیچ فردی زیر دستگاہ قرار نداشته باشد.
- ◀ وقتی برای استراحت کوتاه از دستگاہ استفاده نمیکنید، آن را خاموش و دوشاخه را از برق جدا کنید.
- ◀ کابل برق را جمع کنید.
- ◀ وقتی کابل برق به صورت خودکار جمع میشود، مطمئن شوید دوشاخه به سمت افراد، قطعات بدنه، حیوانات یا اشیاء پرتاب نشود.
- ◀ از شارژ کردن باتریها خودداری کنید.
- ◀ از اتصال کوتاه باتریها خودداری کنید.
- ◀ باتریها را داخل آتش نیاندازید.

- ◀ لفاف بسته بندی را از دسترس کودکان دور کنید.
- ◀ مراقب باشید کودکان با مواد بستهبندی بازی نکنند.

جلوگیری از آسیبهای مالی

- ◀ هرگز دستگاه را لوله خرطومی قرار ندهید.
- ◀ کفی نازل را به طور مرتب از نظر فرسودگی بررسی کنید.
- ◀ نازل فرسوده را تعویض کنید.
- ◀ دستگاه را هرگز بدون کیسه گرد و خاک به کار نیاورید.
- ◀ دستگاه را هرگز بدون فیلتر محافظ موتور به کار نیاورید.
- ◀ دستگاه را هرگز بدون فیلتر هوای خروجی به کار نیاورید.
- ◀ از اتصال کوتاه پابهها خودداری کنید.
- ◀ فقط از انواع باتریهای مشخص شده استفاده کنید.
- ◀ از انواع مختلف باتری با هم استفاده نکنید.
- ◀ از باتریهای نو و کهنه با هم استفاده نکنید.
- ◀ وقتی از لوازم جانبی استفاده نمی کنید باتری ها را بیرون بیاورید.
- ◀ باتری های خالی یا خراب را به نحو سازگار با محیط و به طور ایمن دور بیندازید.

نمای کلی

توجه: جزئیات و رنگ‌ها ممکن است بر حسب مدل دستگاه متفاوت باشد.

شکل 1

- 1 کلید پایی برای چراغ
- 2 سری قابل تنظیم کف با چراغ
- 3 لوله تلسکوپی با کلید کشویی¹
- 4 لوله خرطومی
- 5 Remote-Power-Control دسته به همراه دو عدد باتری AAA LR03
- 6 فرستنده مادون قرمز
- 7 کلید On/Off با گیرنده مادون قرمز
- 8 نشانگر وضعیت
- 9 نگهدارنده لوله
- 10 سیم برق
- 11 پایه نگهدارنده لوله
- 12 نمایشگر زمان تعویض کیسه جارو برقی

13 درپوش

14 دسته

15 پدال پا برای فرش / سطح صاف

16 چراغ LED

بهارگیری

نصب کردن دستگاه

شکل 2 - 5

راهاندازی دستگاه¹

شکل 6 - 8

فعال کردن سری کف

شکل 9 - 12

استفاده از دستگاه¹

شکل 13 - 20

جارو کردن با Multi-Use-Brush¹

توجه: پس از استفاده Multi-Use-Brush را بردارید. توان مکش توسط Multi-Use-Brush نصب شده محدود نمیشود.

- ◀ هرگز با حلقه مویی فرو رفته جارو نکنید.

شکل 21 - 23

برداشتن دستگاه

شکل 24 - 26

تمیز کردن و مراقبت

تعویض کیسه گرد و غبار

شکل 27 - 30

تمیز کردن فیلتر محافظ موتور

شکل 31 - 33

تمیز کردن فیلتر خروجی هوا¹

شکل 34 - 39

تعویض باتری موجود در دسته

شکل 7 - 8

تعویض باتری سری کف

شکل 9 - 12

عیب یابی

- ◀ فقط کارکنان آموزش دیده می توانند دستگاه را تعمیر کنند.

¹ بسته به تجهیزات

این ضوابط که در سراسر اوپا معتبر است، چهار چوب کلی شیوه بازپس گرفتن و بازیافت دستگاه های کهنه را تعیین می کند.

دور انداختن باتریها

باتریها باید با رعایت اصول زیست محیطی بازیافت شوند. باتریها را به همراه زباله های معمولی خانگی دور نریزید.

باتریها را با توجه به اصول زیست محیطی دور بیاندازید.

مرکز خدمات مشتری

شما میتوانید قطعات یدکی اصل مرتبط با عملکرد و قابل ذخیره سازی را تا مدت 10 سال پس از عرضه دستگاه در بازار اروپا، از طریق خدمات مشتریان تهیه کنید. برای اطلاعات بیشتر، لطفاً با بخش خدمات مشتریان تماس بگیرید. اطلاعات دقیق درباره مدت زمان و شرایط گارانتی در کشور خود را میتوانید از طریق کد QR که در سند ضمیمه شده مربوط به اطلاعات تماس بخش خدمات و شرایط گارانتی وجود دارد دریافت کرده، یا این که از طریق خدمات مشتریان، فروشنده خود یا وبسایت ما آن را دریافت نمایید. اطلاعات تماس خدمات مشتریان را میتوانید از طریق کد QR در سند ضمیمه شده مربوط به اطلاعات تماس بخش خدمات و شرایط گارانتی یا از طریق وبسایت ما دریافت کنید.

اطلاعاتی در رابطه با مقررات طراحی سازگار با محیط زیست

این جاروبرقی، یک جاروبرقی خانگی است و در رده جاروبرقیهای عمومی دستهبندی میشود.

برای تمیز کردن فرش، از سری عمومی قابل تعویض استفاده کنید.

برای تمیز کردن کفهای سخت، از سری مخصوص کف سخت که برای تمیز کردن کفهای سخت و شیار بررسی در نظر گرفته شده در سری کف سخت ارائه شده، استفاده کنید.

دادهای عملکرد این دستگاه بر اساس روشهای اندازهگیری و محاسبه طبق آییننامه (اتحادیه اروپا) شماره 666/2013 و استاندارد های، EN 60704-2-1، EN 60312-1، EN 60335-2-2 میباشد.

برای تعمیر دستگاه فقط از قطعات یدکی اصلی استفاده کنید.
پرای جلوگیری از خطر در صورت آسیبیدگی سیم برق دستگاه، باید توسط تولیدکننده یا اداره خدمات آن یا شخص ذیصلاح تعویض شود.

دستگاه کار نمی کند.

دسته Remote-Power-Control کار نمیکند. باتریها خالی هستند.

باتریهای درون Remote-Power-Control دسته را تعویض کنید.

اتصال بدون سیم معیوب است.

فرستنده مادون قرمز روی دسته و/یا فرستنده مادون قرمز روی کلید روشن/خاموش مسدود شده اند.

- هرگونه شی خارجی را بردارید.
- دسته Remote-Power-Control و دستگاه را تمیز کنید.

کانال ارتباطی معیوب است.

بین فرستنده مادون قرمز و گیرنده مادون قرمز ارتباط برقرار کنید.

مکش کاهش یافته است.

نازل، لوله تلسکوپی یا لوله خرطومی گرفتگی دارد.

- دستگاه را باز کنید.
- گرفتگی را رفع کنید.

فیلتر هوای خروجی کثیف است.

فیلتر هوای خروجی را تمیز کنید.

فیلتر محافظ موتور کثیف شده است.

فیلتر محافظ موتور را تمیز کنید.

چراغ سری کف روشن نمیشود.

باتریها خالی هستند.

باتریهای سری کف را تعویض کنید.

دور انداختن دستگاه قدیمی

دستگاه را با توجه به اصول زیست محیطی دور بیاندازید.

می توانید درباره روشهای جدید دفع از فروشگاه تخصصی خود و شهرداری یا اداره امور شهری خود اطلاعات کسب کنید.

این دستگاه مطابق ضوابط اروپائی EU/2012/19 در باره دستگاه های کهنه برقی و الکترونیکی (waste electrical and electronic equipment - WEEE مشخص شده است.



⚠ الأمان

- اقرأ هذا الدليل بعناية.
- احتفظ بالدليل وبمعلومات المنتج لغرض الاستخدام اللاحق أو لتسليمها إلى المالك التالي.
- لا توصل الجهاز بالكهرباء في حالة وجود أضرار ناتجة عن عملية النقل.

لا تستخدم الجهاز إلا:

- مع الأجزاء والكماليات الأصلية. لا يحق المطالبة بحقوق الضمان في حالة حدوث أضرار نتيجة استخدام منتجات غريبة.
- لتنظيف الأسطح.
- في المنزل الخاص وفي الأماكن المغلقة من المحيط المنزلي في درجة حرارة الغرفة.
- حتى ارتفاع يبلغ 2000 م فوق سطح البحر.

لا تستخدم الجهاز:

- لتنظيف الأفراد أو الحيوانات من خلال الشفط.
- لامتنصاص المواد الضارة بالصحة أو حادة الحواف أو الساخنة أو المتوهجة.
- لامتنصاص المواد الرطبة أو السائلة.
- لامتنصاص المواد والغازات سريعة الاشتعال أو المتفجرة.
- لامتنصاص الرماد والسخام الناتجين من الأفران وأجهزة التدفئة المركزية.
- لامتنصاص غبار الحبر الناتج من الطابعات وماكينات التصوير.
- لامتنصاص ردم البناء.

افصل الجهاز من مصدر الإمداد بالتيار الكهربائي، عندما:
■ تنظف الجهاز.

يمكن للأطفال بدءاً من عُمر 8 سنوات فما فوق، وكذلك للأشخاص الذين يعانون نقصاً في القدرات الجسدية أو الحسية أو العقلية، أو يعانون نقصاً في الإدراك أو المعرفة أو كليهما، استخدام هذا الجهاز، إذا تم ذلك تحت إشرافٍ وبعد اطلاعهم على كيفية التشغيل الآمن للجهاز، وإدراك المخاطر الناتجة.

لا يجوز للأطفال العبث بالجهاز.

لا يجوز للأطفال تنظيف الجهاز أو إجراء أعمال الصيانة المنوطة بالمستخدم إلا إذا تمت مراقبتهم أثناء ذلك.

◀ وحدهم أفراد الطاقم الفني المدربون من أجل ذلك يُسمح لهم بإجراء إصلاحات على الجهاز.

◀ لا يُسمح إلا باستخدام قطع الغيار الأصلية لإصلاح الجهاز.

- ◀ إذا كان كابل الكهرباء لهذا الجهاز متضرراً، يجب تغييره من قبل الجهة الصانعة أو مركز خدمة العملاء التابع لها أو من قبل فني مؤهل بشكل مماثل، وذلك لتجنب المخاطر.
- ◀ لا تقم أبداً بتشغيل جهاز تالف.
- ◀ لا تشغل جهازاً ذا سطح مشقوق أو مكسور.
- ◀ لا تشد كابل الكهرباء المتصل بالشبكة كي تفصل الجهاز عن شبكة الكهرباء أبداً. انزع القابس الكهربائي من كابل الكهرباء دائماً.
- ◀ لا تشد الجهاز من كابل الكهرباء المتصل بالشبكة أو تحمله.
- ◀ إذا كان الجهاز متضرراً أو كابل التوصيل بالشبكة تالفاً، فاسحب على الفور القابس الكهربائي لكابل التيار أو افصل المصدر الموجود في صندوق المصاهر.
- ◀ اتصل بخدمة العملاء. ←الصفحة 106
- ◀ لا تستخدم الجهاز إلا في أماكن مغلقة.
- ◀ لا تعرّض الجهاز أبداً للحرارة والرطوبة الشديديتين.
- ◀ لا تستخدم أجهزة تنظيف بالضغط العالي أو أجهزة تنظيف البخار، كي تنظف الجهاز.
- ◀ لا تقم مطلقاً بوضع وصلة الشبكة في وضع تلامس مع أجزاء ساخنة من الجهاز أو مصادر حرارية.
- ◀ لا تقم مطلقاً بوضع وصلة الشبكة في وضع تلامس مع أسنان مدببة أو حواف حادة.
- ◀ لا تثني أو تسحق أو تغيّر وصلة الشبكة الكهربائية.
- ◀ لا توصل الجهاز وتشغل إلا وفقاً للقيم الموضّحة على لوحة الصنع.
- ◀ لا تضع أية مواد قابلة للاشتعال أو مواد محتوية على الكحول على كيس الغبار أو الفلتر.
- ◀ عند تنظيف الجهاز لا تستخدم أية مواد قابلة للاشتعال أو محتوية على الكحول.
- ◀ اسحب كابل الكهرباء للخارج بشكل كامل.
- ◀ أبعِد الملابس والشعر والأصابع وأجزاء الجسم الأخرى عن الفتحات الموجودة بالجهاز والأجزاء المتحركة.
- ◀ لا تقم مطلقاً بتوجيه الماسورة أو رؤوس التنظيف على العينين أو الشعر أو الأذنين أو الفم.
- ◀ عند تنظيف السلالم، تأكد من عدم وجود أشخاص في المستوى الموجود أسفل الجهاز.
- ◀ عند أخذ استراحة أثناء التنظيف، أوقف الجهاز وانزع القابس الكهربائي من المقبس.
- ◀ قم بلف سلك الكهرباء.
- ◀ أثناء اللف الأوتوماتيكي للسلك، تأكد أن القابس الكهربائي ليس مقذوفاً باتجاه أشخاص أو أجزاء الجسم أو حيوانات أو أشياء.
- ◀ لا تقم بشحن البطاريات.

- ◀ لا تقم بعمل دائرة قصر للبطاريات.
- ◀ تجنب إلقاء البطاريات في النار.
- ◀ أبعد مواد التغليف عن متناول الأطفال.
- ◀ لا تدع الأطفال يلعبون بمواد التغليف للجهاز.

تجنب الأضرار المادية

- ◀ لا تضع الجهاز مطلقًا على الخرطوم.
- ◀ افحص النعال الخارجية بانتظام من حيث التآكل.
- ◀ استبدل رأس التنظيف المتآكلة.
- ◀ لا تقم مطلقًا بتشغيل الجهاز بدون كيس غبار.
- ◀ لا تقم مطلقًا بتشغيل الجهاز بدون فلتر حماية المحرك.
- ◀ لا تقم مطلقًا بتشغيل الجهاز بدون فلتر العادم.
- ◀ لا تقم بعمل دائرة قصر لأطراف التوصيل.
- ◀ اقتصر على استخدام بطاريات من النوع المقرر.
- ◀ لا تستخدم أنواع بطاريات مختلفة معا.
- ◀ لا تستخدم بطاريات جديدة ومستعملة معا.
- ◀ اخلع البطاريات في حالة عدم استخدام الملحق.
- ◀ تخلص من البطاريات فارغة الشحنة أو التالفة بطريقة محافظة على البيئة وأمنة.

عرض عام

ملاحظة: قد تظهر اختلافات معينة في بعض التفاصيل والألوان حسب موديل الجهاز.

← الشكل 1

الكبس باستخدام¹ Multi-Use-Brush
ملاحظة: لا تخلع Multi-Use-Brush بعد الاستخدام. لا يتم تقييد قوة الشفط بواسطة Multi-Use-Brush المركبة.

◀ لا تقم بالكنس أبدا بينما الحلقة الشعرية مضغوطة لأعلى.

← الشكل 21 - 23

خلع الجهاز

← الشكل 24 - 26

التنظيف والعناية

تغيير كيس الأتربة

← الشكل 27 - 30

تنظيف فلتر حماية المحرك

← الشكل 31 - 33

تنظيف¹ فلتر الطرد

← الشكل 34 - 39

1 زر عامل بالقدم للإضاءة

2 رأس تنظيف الأرضيات القابل للتبديل المزود بإضاءة

3 ماسورة تليسكوبية مزودة بمفتاح انزلاقي¹

4 خرطوم

5 مقبض Remote-Power-Control مزود ببطاريات AAA LR03

6 جهاز إرسال بالأشعة تحت الحمراء

7 مفتاح تشغيل/إيقاف مزود بجهاز استقبال بالأشعة تحت الحمراء

8 بيان الحالة

9 مساعد الإيقاف

10 سلك الكهرباء

¹ حسب تجهيز الجهاز

التخلص من الجهاز القديم

- تخلص من الجهاز بطريقة لا تضر بالبيئة.
- يمكنك الحصول على المعلومات الخاصة بأحدث سبل التخلص من المخلفات لدى تاجر المتخصص أو لدى إدارة البلدية أو المدينة التي تتبع لها.



هذا الجهاز مطابق للمواصفة الأوروبية 2012/19/المجموعة الاقتصادية الأوروبية الخاصة بالأجهزة الكهربائية والإلكترونية القديمة (waste electrical and electronic equipment - WEEE). وهذا المواصفة تحدد الإطار العام لقواعد تسري في جميع دول الاتحاد الأوروبي بخصوص استعادة الأجهزة القديمة وإعادة استغلالها.

التخلص من البطاريات / البطاريات القابلة لإعادة الشحن

- ينبغي تسليم البطاريات/البطاريات القابلة لإعادة الشحن لأحد مراكز إعادة الاستخدام الصديقة للبيئة. لا تقم بإلقاء البطاريات/البطاريات القابلة لإعادة الشحن في القمامة المنزلية.
- تخلص من البطاريات/البطاريات القابلة لإعادة الشحن بطريقة محافظة على البيئة.

خدمة العملاء

- يمكنك الحصول من خدمة العملاء لدينا على قطع غيار أصلية ذات صلة بالأداء الوظيفي وقابلة للتخزين حتى 10 أعوام بعد تسويق جهازك.
- المزيد من المعلومات، يُرجى التواصل مع خدمة العملاء لدينا.
- وللحصول على معلومات تفصيلية عن فترة الضمان وشروط الضمان في بلدك، يُرجى استخدام رمز الاستجابة السريعة الموجود على المستند المرفق بشأن جهات اتصال الخدمة وشروط الضمان، أو الاتصال بخدمة العملاء أو الموزع لديك أو زيارة موقعنا الإلكتروني.
- ويمكن الحصول على بيانات الاتصال بخدمة العملاء عبر رمز الاستجابة السريعة الموجود على المستند المرفق بشأن جهات اتصال الخدمة وشروط الضمان أو على موقعنا الإلكتروني.

تغيير البطاريات في المقبض

الشكل 7 - 8

تغيير البطاريات برأس تنظيف الأرضيات

الشكل 9 - 12

التغلب على الاختلالات

- وحددهم أفراد الطاقم الفني المدربون من أجل ذلك يُسمح لهم بإجراء إصلاحات على الجهاز.
- لا يُسمح إلا باستخدام قطع الغيار الأصلية لإصلاح الجهاز.
- إذا كان كابل الكهرباء لهذا الجهاز متضرراً، يجب تغييره من قبل الجهة الصانعة أو مركز خدمة العملاء التابع لها أو من قبل فني مؤهل بشكل مماثل، وذلك لتجنب المخاطر.

الجهاز لا يعمل.

- المقبض Remote-Power-Control لا يعمل.
- البطاريات فارغة الشحنة.
- قم بتغيير البطاريات الموجودة بالمقبض Remote-Power-Control.
- تعطل الاتصال اللاسلكي.
- تم تغطية جهاز الإرسال بالأشعة تحت الحمراء الموجود على المقبض و/أو جهاز الاستقبال بالأشعة تحت الحمراء الموجود على مفتاح التشغيل/الإيقاف.
- 1. أبعاد أية أجسام غريبة.
- 2. قم بتنظيف المقبض Remote-Power-Control والجهاز.
- تعطل قناة الاتصال.
- قم بإنشاء اتصال مباشر بين جهاز الإرسال وجهاز الاستقبال بالأشعة تحت الحمراء.

تراجع قوة الشفط.

- هناك بالفوهة أو الماسورة التليسكوبية أو الخرطوم.
- 1. قم بتفكيك الجهاز.
- 2. قم بإزالة الإعاقة.
- فلتر العادم متسخ.
- قم بتنظيف فلتر العادم.
- فلتر حماية المحرك متسخ.
- قم بتنظيف فلتر حماية المحرك.

الإضاءة في رأس تنظيف الأرضيات لا تعمل.

- البطاريات فارغة الشحنة.
- قم بتغيير البطاريات برأس تنظيف الأرضيات.

المعلومات وفقاً للائحة التصميم الصديق للبيئة

هذه المكنسة الكهربائية عبارة عن مكنسة منزلية ومصنفة كمكنسة كهربائية متعددة الأغراض.

لأغراض تنظيف الأرضيات المفروشة بالسجاد، استخدم رأس التنظيف متعدد الاستخدامات القابل للتبديل.

لأغراض تنظيف الأرضيات الصلبة، استخدم رأس تنظيف الأرضيات الصلبة المخصص لتنظيف الأرضيات الصلبة وشقوق الفحص، إن كانت مرفقة.

تعتمد بيانات الأداء لهذا الجهاز على طرق القياس والمسار وفقاً للائحة (الاتحاد الأوروبي) رقم 666/2013 والمواصفات EN 60312-1 و EN 60704-2-1 و EN 60335-2-2.



Many thanks for choosing a Bosch home appliance!

Register your new appliance now on MyBosch and benefit directly from:

- **Expert advice and tips to make the most of your appliance**
- **Options for warranty extension**
- **Discounts on spare parts and accessories**
- **Digital information for use and all appliance data to hand**
- **Easy access to Bosch Home Appliance Service**

Simple to register, free of charge – including on mobile devices:

www.bosch-home.com/welcome



Need some help? You can find it here.

Expert advice on your Bosch home appliances, help with problems or repairs by professionals from Bosch.

Discover all the different ways Bosch can assist you:

www.bosch-home.com/service

The contact details of all countries are listed in the attached service directory.

BSH Hausgeräte GmbH
Carl-Wery-Straße 34
81739 München, GERMANY
www.bosch-home.com

A Bosch Company

Valid within Great Britain:
Imported to Great Britain by
BSH Home Appliances Ltd.
Grand Union House
Old Wolverton Road
Wolverton, Milton Keynes
MK12 5PT
United Kingdom



8001374277 (060302)

de, en, fr, it, nl, da, no, sv, fi, es, pt, el, tr, pl, bg, uk, ru, ro, fa, ar