



installation and operating instructions



IS7088D island rangehood

DESCRIPTION

The unit can be found in filtering hoods, ducting hoods or in hoods with an outside motor. In the **Filtering version** the air and the kitchen fumes that are conveyed by the apparatus are depurated by the charcoal filters and put back into the room through the small grilles of the ventilation flues (Fig. 1). **ATTENTION:** When using the filtering version, 2 charcoal filters and an 2 air baffles (Fig. 1A) must be used, which placed at the top of the structure, allows the air to recycle back into the room. In the **Ducting version**, cooking vapours and odours are conveyed straight outside by 2 disposal ducts which pass through the ceiling (Fig. 2). In the hoods with an **outside motor** (Fig. 3), a vacuum suction unit must be connected; this exhaust will operate separately, conveying the exhaust air through the unit. **Only use vacuum units suggested in the original catalogue.**

INSTALLATION

ATTENTION: Three people are required for proper installation; the unit should be installed by a qualified operator. Also follow carefully each step of the assembly instructions, and once installation has been completed, make sure that the hood is firmly secured in place.

To facilitate installation, before starting remove the **grease filters**: press inward on the clamp at the handle and pull the filter downward (Fig. 4).

For assembling it is essential to: – Prepare the connection to the mains within the telescopic flues. – If your unit is installed in a ducting hood or in a hood with outside motor, prepare the air exhaust hole.

When installing ducting hoods and hoods with external motor, to achieve the best possible conditions use an **air exhaust pipe** that : is as short as possible, has a minimum of curves (maximum angle: 90°), is made of a material that complies with the standards (which vary from nation to nation) and is smooth on the inside. It is also advisable to avoid any drastic changes in pipe section (diameter: 150 mm).

ASSEMBLING - Using the special drilling template, drill the holes for fixing to the ceiling on the vertical side of your hob. Carefully observe all the indications for final positioning of the apparatus. Take into account that one of the template axes must correspond to the axis of the hood controls. Fix the brackets to the ceiling using the screws and screw anchors provided (Fig. 5). Be careful, because the position of the brackets determines the final position of the apparatus: the side with the slot B corresponds to the side opposite the commands. Assemble the plates of the electrical system fixing it with 6 screws and 4 metal washers (Fig. 6).

Ducting version and version with an external motor: Fix the telescopic structures to the brackets by means of 4+4 screws (provided), running the air evacuation pipes through the telescopic structures and the electric power cables through the special holes in the brackets (Fig. 7). Adjust the height of the telescopic structures by means of the 4+4 retaining screws C (Fig. 8), taking into account that the height of the hood is 80 mm and that the distance between the hood and the hob must be at least 650 mm (Fig. 9). Take the upper pipes (with the round slots) and fit them on the telescopic structures with the slots facing downwards; fit the pipes to the brackets with 4 screws (Fig. 10). Take the lower pipes and fit them in the same manner as before; slide them to the top and stop them in that position using a screw inserted in the hole of the upper pipe as a catch (Fig. 11).

Take the flanges with the metal valves (Fig. 12H) and assemble them onto the opening of the hood for air venting, pressing slightly. Fit the hood to the telescopic structures by means of 4 +4 screws (provided) – Fig. 13.

Through openings D (Fig. 13) fix the air evacuation pipe to flange H.

Only for models with external motor (Fig. 14): connect the hood to the external motors using the special terminal block: remove wire clamp A and lid B from the wiring junction box; fix the connecting wire of the external motor to terminal C; then replace wire clamp A and lid B on the wiring junction box; the other end of the wire is secured to the terminal block on the external motors.

Make the electrical connection by means of the power cable. Remove the screw used as catch and slide the lower pipes downwards, placing them gently on the apparatus. Installation is now complete and the anti-grease filters can be reassembled.

Filtering version: Fix the telescopic structures to the brackets by means of 4+4 screws (provided), running the electric power cable through the special hole in the bracket (Fig. 7). Adjust the height of the telescopic structures by means of the 4+4 retaining screws C (Fig. 8), taking into account that the height of the hood is 80 mm and that the distance between the hood and the hob must be at least 650 mm (Fig. 9). Insert the air baffles (F) in the structure (Fig.15). Through the openings E (Fig.16), fit the flanges (G) to the baffles (F) locking them with a turning movement. Fix a flexible pipe to the flanges (G) for air evacuation (Fig. 16). Take the upper pipes (with the round slots) and fit them on the telescopic structure with the slots facing upwards; fit the pipes to the bracket with 2+2 screws (Fig. 17). Take the lower pipes and fit them in the same manner as before; slide them to the top and stop them in that position using a screw inserted in the hole of the upper pipe as a catch (Fig. 11).

Take the flanges (Fig. 18H) with the metal valves and assemble them onto the air venting opening of the hood, pressing slightly.

Fit the hood to the telescopic structures by means of 4+4 screws (provided) – Fig. 19.

Fix the air evacuation pipes onto the reductions (L).

Make the electrical connection by means of the power cable. Remove the screw used as catch and slide the lower

pipes downwards, placing them gently on the apparatus. Install the charcoal filters clipping the 2 filters clips into place (Fig.20) and turn the filters upwards. Installation is now complete and the anti-grease filters can be reassembled.

OPERATION

Depending on the model, the unit is equipped with the following commands:

Commands shown in Fig. 21: Button A = turns the lights on/off. **Button B** = turns the TIMER on/off: press once to turn the timer on, therefore, after 5 minutes, the motor cuts out (at the same time the selected speed blinks on the display); the timer remains on if the motor speed is changed. **Display C** = - indicates the selected motor speed (from 1 to 4); - indicates Timer On when the number blinks; - indicates Filter Alarm when the central segments is on or blinking.

Button D = makes the motor work (at the last speed selected); pushing the button again, the speeds of the motor are sequentially selected from 1 to 4; keeping this button pressed for about 2 seconds shuts down the motor.

Button R = resets the grease filters or charcoal filters; when the filter alarm appears (i.e. when the central segment on the display goes on), the grease filters must be cleaned (30 hours of operation); when the central segment starts blinking, the grease filters must be cleaned and the charcoal filters replaced (120 hours of operation). Obviously, if the hood is not a filtering model and does not have a charcoal filter, clean the grease filters both when the central segment goes on and when it starts blinking. The filter alarm can be seen when the motor is off and for about 30 seconds. To reset the hour counter, keep the button pressed for 2 seconds while the alarm can be seen.

Commands shown in Fig. 22: Button A: turns the lights on/off; every 30 hours of operation the corresponding pilot lamp (S) comes on to indicate that the grease filters must be cleaned; every 120 hours of operation the corresponding pilot lamp (S) flashes to indicate that the grease filters must be cleaned and the charcoal filter replaced. To restart the hour counter (RESET), hold the button A pressed down for about 1" (while the pilot lamp S is on). **Button B:** drives the motor in first speed (the corresponding pilot lamp comes on); when holding it down for about 1", the motor cuts out. **Button C:** drives the motor in second speed (the corresponding pilot lamp comes on); when pressing the button a second time (while the pilot lamp is on), the TIMER is activated and thus the motor stops after 5' (the pilot lamp flashes). **Button D:** drives the motor in third speed (the corresponding pilot lamp comes on); when pressing the button a second time (while the pilot lamp is on), the TIMER is activated and thus the motor stops after 5' (the pilot lamp flashes). **Button E:** drives the motor in fourth speed (the corresponding pilot lamp comes on); when pressing the button a second time (while the pilot lamp is on), the TIMER is activated and thus the motor stops after 5' (the pilot lamp flashes).

Controls shown in Fig.23:

AUTOMATIC OPERATION WITH SENSOR:

Key A : switches the lights on/off. **Key B** : enables/disables "Automatic" function. When this function is selected, an "A" appears on the display C, and the speed of the motor increases or decreases depending on the smoke, odours and gas present in the kitchen. **Display C** : - indicates the automatic operation of the sensor (the letter "A" appears);- indicates the motor speed selected automatically by the sensor; indicates the **FILTER ALARM** whenever the central segment is illuminated or flashing. **Key D** : decreases motor speed / Reset; decreases motor speed to zero (stopping); in any case however, after approximately 1 minute, the hood resumes automatic operation at the speed set by the sensor. Whenever the key is pressed during the display of filter alarms, a RESET occurs, and the counting of the hours resumes again. **Key E** : increases motor speed; in any case however, after approximately 1 minute, the hood resumes automatic operation at the speed set by the sensor.

Modification of sensor sensitivity: sensor sensitivity can be modified by operating as follows:

- stop the hood by pressing key B. - Simultaneously press keys D and E (the sensor's sensitivity index will appear on the display) - Pressing keys D or E, the sensor's sensitivity will either increase or decrease (1: minimum sensitivity / 9: maximum sensitivity). - whenever the power supply is interrupted, the sensor will resume operation with a sensitivity index of 5.

Warning: in order to avoid damaging the sensor, never use silicone products near the hood!

OPERATION AS TRADITIONAL HOOD:

Key A : switches the lights on/off. **Display C** : - indicates the motor speed selected (from 1 to 4); - indicates the operation of the Timer when the number is flashing; - indicates filter alarms whenever the central segment is illuminated or flashing. **Key D** : decreases motor speed / Stop / Reset; decreases motor speed to zero (stopping). Whenever the key is pressing during filter alarm display, a RESET occurs, and the counting of the hours resumes again. **Key E** : enables the motor / increases motor speed /TIMER. Pressing this key starts the motor (at the latest speed set); pressing the key again increases motor speed, while keeping the key pressed down for a few seconds enables the TIMER, and 5 minutes later the motor will stop (while the number of speed setting selected will simultaneously begin flashing on the display); the Timer will remain enabled if motor speed is changed. In order to disable the Timer, press the key again.

Pay special attention to the **grease filters**: if the model purchased has the commands shown in Figure

21/23: the grease filters must be cleaned approximately once every 30 hours of operation (when the central segment on the display goes on or starts blinking). To remove the filters: press inward on the clamps at the handles and pull the filter downward. Wash out the filter using a neutral soap. Once the cleaned filters are reinstalled, keep button R (Reset) pressed for two seconds to reset the counter. For further information, see the Commands in Fig. 21/23 in the paragraph entitled "Operation". If the model purchased has the commands shown in Figure 22: the grease filters must be cleaned approximately once every 30 hours of operation (when the light button lamp comes on) - Fig. 22S). To remove the filters: press inward on the clamps at the handles and pull the filter downward. Wash out the filter using a neutral soap. Once the cleaned filters are reinstalled, to reset the counter hold the light button pressed down for about 1" (Fig. 22A) while the corresponding pilot lamp (S) is on. For further information, see the Commands in Fig. 22 in the paragraph entitled "Operation".

Replacing the charcoal filters: If the unit is a filtering hood, the charcoal filters must be replaced: to remove them press inward on the clamp (Fig. 20) and rotate the filter downward until the 2 tabs can be removed from the housing.

If the model purchased has the commands shown in Figure 21/23, the charcoal filters must be replaced whenever the central segment of the display starts blinking (i.e. every 120 hours of operation). If the model purchased has the commands shown in Figure 22, the charcoal filters must be replaced each time the light button (Fig. 22S) lamp flashes (i.e. every 120 hours of operation).

Lighting: to remove the **halogen lamps**, turn the locknut counter-clockwise (Fig. 24). Replace with the same type of lamp.

BESCHREIBUNG

Das Gerät kann in Umluftversion, in Abluftversion und in der Version mit externem Motor geliefert werden. Bei **Umluftversion** werden die durch das Gerät beförderten Dünste und die Abluft durch die Kohlefilter gereinigt und durch die Lüftungsgitterchen der Rohre wieder in den Raum zurückgeführt (Abb. 1). **ZU BEACHTEN:** Bei der Benutzung der Umluftversion müssen 2 Kohlefilter sowie 2 Luftleitbleche verwendet werden (Abb. 1A), die, am oberen Teil der Haube angebracht, die Wiedereinleitung der Luft in den Raum gestatten. Im **Abluftversion** wird der Kochdunst durch 2 Abluftrohre ins Freie geleitet (Abb. 2). In der Version mit **externem Motor** (Abb. 3) ist das Gerät mit 2 Aspirationszentralen zu verbinden, die getrennt arbeiten und das Gerät als Verbindungsbasis für die abzuleitende Luft benutzen. **Bitte verwenden Sie nur die im Originalkatalog vorgeschlagenen Zentralen.**

INSTALLATION

ACHTUNG: Für die Montage sind wenigstens 3 Personen erforderlich. Es wird empfohlen, die Montage von Fachkräften durchführen zu lassen. Wir empfehlen, jeden Arbeitsgang der Installation zu verfolgen und sich bei deren Beendigung zu versichern, dass der Apparat absolut tadellos befestigt ist.

Vor den Montageoperationen müssen zur leichteren Handhabung des Geräts die **Fettfilter** entfernt werden: Den Festhalter in der Nähe des Griffs nach innen drücken und den Filter nach unten ziehen (Abb. 4).

Wichtige Vorbedingungen für das Montieren: – Innerhalb des Teleskoprohrs ist der Anschluß für die Stromversorgung vorzubereiten. – Wird ein Gerät in Aspirationsversion oder in der Version mit externem Motor installiert, ist eine Luftaustrittsöffnung vorzusehen.

Zum Erzielen optimaler Bedingungen für die Abluftversion und die Version mit externem Motor ist ein **Luftaustrittsrohr** zu benutzen, das über die unbedingt erforderliche Mindestlänge, eine möglichst geringe Krümmungszahl (maximaler Krümmungswinkel von 90°), ein geranntes Material (gemäß dem Herkunftsland) und eine möglichst glatte Innenfläche verfügt. Außerdem wird von drastischen Querschnittänderungen abgeraten (Durchmesser 150 mm).

MONTIEREN - Unter Verwendung der entsprechenden Maske die Löcher für die Befestigung an der Decke vertikal über Ihrem Kochfeld ausführen und dabei alle Anweisungen für die Positionierung des Geräts beachten. Berücksichtigen, dass eine der Achsen der Maske der Achse der Bedienungselemente der Haube entsprechen muss. Die Bügel mit den mitgelieferten Schrauben und Dübeln an der Decke befestigen (Abb. 5); dabei mit Sorgfalt vorgehen, denn die Position der Bügel bestimmt die definitive Position des Geräts: Die Seite mit dem Loch B ist die der Bedienungsseite entgegengesetzte Seite. Die Platten der elektrischen Anlage anbringen und mit 6 Schrauben und 3 Unterlegscheiben aus Metall befestigen (Abb. 6).

Abluftversion und Version mit externem Motor: Die Teleskopkonstruktionen mittels 4+4 Schrauben (mitgeliefert) an den Bügeln befestigen, wobei die Abluftrohre innerhalb der Teleskopstrukturen und die Stromversorgungskabel durch die entsprechenden Öffnungen an den Bügeln verlaufen sollen (Abb. 7). Die Höhe der Teleskopkonstruktionen mit den 4+4 Befestigungsschrauben C (Abb. 8) einstellen und dabei berücksichtigen, dass die Höhe der Haube 80 mm beträgt und dass der Abstand der Haube vom Kochfeld zumindest 650 mm betragen muss (Abb. 9). Die oberen Rohre (mit runden Löchern) an den Teleskopstrukturen mit nach unten gerichteten Löchern einschieben und mittels 2+2 Schrauben an den Bügeln befestigen (Abb. 10). Die unteren Rohre wie die oberen Rohre einschieben und nach oben laufen lassen. Die Rohre sind in dieser Position mittels einer Schraube zu befestigen, die in das Loch am oberen Rohr eingesetzt wird (Abb. 11).

Man bringt die mit Metallventilen ausgestatteten Luftstützen (Abb. 12H) mit leichtem Druck an der Luftaustrittsöffnung der Haube an.

Die Haube mit 4+4 (mitgelieferten) Schrauben an den Teleskopkonstruktionen befestigen (Abb. 13).

Durch die Öffnungen D (Abb. 13) den Abluftschlauch am Luftstützen H befestigen.

Nur bei der Version mit externem Motor (Abb. 14) wird die Haube über die entsprechenden Klemmleisten elektrisch mit den externen Zentralen verbunden: Entfernen Sie den Kabelfeststeller A und den Deckel B vom Anschlußkasten; Befestigen Sie das Verbindungskabel der Zentrale an der Klemmleiste C; Den Kabelfeststeller A und den Deckel B des Schaltkastens wieder montieren. Das andere Kabelende ist an der Klemmleiste der externen Zentralen zu befestigen.

Die als Halterung verwendete Schraube entfernen und die unteren Rohre vorsichtig nach unten laufen lassen, bis sie auf dem Gerät aufliegen. Nun ist die Montage abgeschlossen und die Fettfilter können wieder eingesetzt werden. Umluftversion: Die Teleskopkonstruktionen mittels 4+4 Schrauben (mitgeliefert) an den Bügeln befestigen, wobei die Stromversorgungskabel durch die entsprechende Öffnung am Bügel verlaufen sollen (Abb. 7). Die Höhe der Teleskopkonstruktionen mit den 4+4 Befestigungsschrauben C (Abb. 8) einstellen und dabei berücksichtigen, dass die Höhe der Haube 80 mm beträgt und dass der Abstand der Haube vom Kochfeld zumindest 650 mm betragen muss (Abb. 9).

Die Luftleitbleche (F) in die Konstruktion einführen (Abb. 15). Durch die Öffnungen E (Abb. 16) die Flanschen (G) an den Luftleitblechen (F) anbringen und durch eine Drehbewegung blockieren. An den Flanschen (G) einen Schlauch für die Ableitung der Luft anbringen (Abb. 16). Die oberen Rohre (mit runden Löchern) an der Teleskopstruktur mit nach oben gerichteten Löchern einschieben und mittels 2+2 Schrauben am Bügel befestigen (Abb. 17).

Die unteren Rohre wie die oberen Rohre einschieben und nach oben laufen lassen. Das Rohr ist in dieser Position mittels einer Schraube zu befestigen, die in das Loch am oberen Rohr eingesetzt wird (Abb. 11).

Man bringt die mit Metallventilen ausgestatteten Luftstutzen (Fig. 18H) mit leichtem Druck an der Luftaustrittsöffnung der Haube an; die Reduzierer (L) werden ebenso an den Luftstutzen befestigt.

Die Haube mit 4+4 (mitgelieferten) Schrauben an den Teleskopkonstruktionen befestigen (Abb.19).

Die Abluftschläuche werden an den Reduzierern (L) befestigt.

Den elektrischen Anschluss mit dem Netzkabel vornehmen. Die als Halterung verwendeten Schrauben entfernen und die unteren Rohre vorsichtig nach unten laufen lassen, bis sie auf dem Gerät aufliegen. Die Kohlefilter installieren, indem die beiden Federn der Filter in die entsprechenden Sitze (Abb. 20) eingesetzt und nach oben gedreht werden. Nun ist die Montage abgeschlossen und die Fettfilter können wieder eingesetzt werden.

FUNKTIONSWEISE

Je nach Version ist das Gerät mit folgenden Bedienung ausgestattet:

Bedienung gemäß Abb. 21: Taste A = LICHT einschalten/ausschalten. **Taste B = TIMER** einschalten/ausschalten: Beim ersten Drücken wird der Timer aktiviert und nach 5 Minuten kommt der Motor zum Stillstand (wobei gleichzeitig auf dem Display die Zahl für die gewählte Geschwindigkeit aufblinkt); der Timer bleibt in Funktion, wenn sich die Motorgeschwindigkeit ändert. **Display C = -** Anzeige der gewählten Motorgeschwindigkeit (von 1 bis 4); - Anzeige der Timerauslösung durch Aufblinken der Nummer; - Anzeige des Filteralarms, wenn das mittlere Segment sich einschaltet oder blinkt. **Taste D =** Schaltet den Motor ein (in der zuletzt eingestellten Geschwindigkeit). Wird die Taste nochmals gedrückt, so werden nacheinander die Geschwindigkeiten 1-4 des Motors eingeschaltet. Wird die Taste ungefähr 2 Sekunden lang gedrückt, so kommt der Motor zum Stillstand. **Taste R =** Reset der Antifett- und der Kohlefilter. Bei Eintritt des Filteralarms (Einschalten des mittleren Segments auf dem Display) sind die Fettfilter (nach 30 Betriebsstunden) zu reinigen. Blinkt das mittlere Segment auf, so sind die Fettfilter zu reinigen und die Kohlefilter zu ersetzen (nach Ablauf von 120 Betriebsstunden). Wenn hingegen Ihre Haube keine Umluftversion ist und daher keine Kohlefilter hat, sind nur die Fettfilter zu reinigen, egal ob das mittlere Segment ununterbrochen angezeigt wird oder nur blinkt. Die Filteranzeige leuchtet bei ausgeschaltetem Motor und ist ungefähr 30 Sekunden lang sichtbar. Zur Wiederaufnahme der Stundenzählung muss die Taste 2 Sekunden lang gedrückt werden während die Anzeige blinkt.

Bedienung gemäß Abb. 22: Taste A: Licht einschalten/ausschalten; alle 30 Betriebsstunden leuchtet die zutreffende Anzeige (S) auf und dies bedeutet, dass die Fettfilter zu reinigen sind; alle 120 Betriebsstunden blinkt die zutreffende Anzeige (S) auf und dies bedeutet, dass die Fettfilter gereinigt und die Kohlefilter ersetzt werden müssen. Zur Wiederaufnahme der Stundenzählung (RESET) muss die Taste A circa 1" lang gedrückt werden (während die Anzeige S eingeschaltet ist). **Taste B:** Schaltet den Motor mit der Geschwindigkeit 1 ein (die zutreffende Anzeige leuchtet auf); hält man die Taste circa 1" lang gedrückt, wird der Motor ausgeschaltet. **Taste C:** Schaltet den Motor mit der Geschwindigkeit 2 ein (die zutreffende Anzeige leuchtet auf); wird die Taste ein zweites Mal betätigt (während die Anzeige leuchtet), erfolgt die Aktivierung des TIMERS und nach 5' kommt der Motor zum Stillstand (die Anzeige blinkt). **Taste D:** Schaltet den Motor mit der Geschwindigkeit 3 ein (die zutreffende Anzeige leuchtet auf); wird die Taste ein zweites Mal betätigt (während die Anzeige leuchtet), erfolgt die Aktivierung des TIMERS und nach 5' kommt der Motor zum Stillstand (die Anzeige blinkt). **Taste E:** Schaltet den Motor mit der Geschwindigkeit 4 ein (die zutreffende Anzeige leuchtet auf); wird die Taste ein zweites Mal betätigt (während die Anzeige leuchtet) erfolgt die Aktivierung des TIMERS und nach 5' kommt der Motor zum Stillstand (die Anzeige blinkt).

Bedienung gemäß Abb.23:

AUTOMATISCHER BETRIEB MIT SENSOR:

Taste A: Ein- und Ausschalten der Lampen. **Taste B:** Ein- und Ausschalten des "automatischen" Betriebs. Das Einschalten dieser Funktion wird durch ein "A" auf dem Display C angezeigt; die Geschwindigkeit des Motors passt sich automatisch der in der Küche vorhandenen Konzentration von Dunst, Gerüchen und Gas an. **Display C:** Auf diesem wird der automatische Betrieb des Sensors angezeigt (Buchstabe "A"), weiters durch den Sensor vorgegebene Motorgeschwindigkeit. Das Einschalten bzw. Blinken des mittleren Teiles deutet auf einen **FILTERALARM** hin. **Taste D:** Vermindern der Motorgeschwindigkeit / Reset. Die Motorgeschwindigkeit wird bis auf Null vermindert (Anhalten); nach etwa 1 Minute schaltet die Haube automatisch wieder mit der vom Sensor vorgegebenen Geschwindigkeit ein. Drückt man diese Taste während der Anzeige des Filteralarms, so erzielt man die Rückstellung (RESET) des Zählwerks der Betriebsstunden, das in der Folge neu anläuft. **Taste E:** Erhöhen der Motorgeschwindigkeit. Nach etwa 1 Minute schaltet die Haube automatisch wieder auf die vom Sensor vorgegebene Geschwindigkeit um.

Einstellen der Sensorsensibilität: Die Sensibilität des Sensors kann folgendermaßen eingestellt werden: - Die Haube durch Drücken der Taste B ausschalten. Gleichzeitig die Tasten D und E drücken (auf dem Display erscheint die Anzeige der Sensorsensibilität). Taste D oder E drücken, um die Sensibilität des Sensors zu erhöhen bzw. zu vermindern (1 : geringste Sensibilität / 9: höchste Sensibilität). - Bei einem Stromausfall stellt sich der Sensor automatisch auf Sensibilitätsstufe 5 ein.

Achtung: Verwenden Sie in der Nähe der Haube keine Silikonprodukte, weil diese den Sensor beschädigen könnten!

BETRIEB ALS HERKÖMMLICHE ABZUGSHAUBE:

Taste A: Ein- und Ausschalten der Lampen. Display C: - Zeigt die gewählte Motorgeschwindigkeit an (von 1 bis 4); das Blinken der Zahl zeigt den Betrieb des Timers an. Das Einschalten bzw. Blinken des mittleren Teiles deutet auf einen Filteralarm hin. Taste D: Vermindern der Motorgeschwindigkeit / Anhalten / Reset. Die Motorgeschwindigkeit wird bis auf Null vermindert (Anhalten). Drückt man diese Taste während der Anzeige des Filteralarms, so erzielt man die Rückstellung (RESET) des Zählwerks der Betriebsstunden, das neu anläuft. Taste E: Einschalten des Motors / Erhöhen der Motorgeschwindigkeit / TIMER. Durch Drücken dieser Taste wird der Motor eingeschaltet (mit der letzten gewählten Geschwindigkeit). Durch erneutes Drücken erhöht man die Motorgeschwindigkeit. Hält man die Taste einige Sekunden lang gedrückt, so aktiviert man den TIMER, durch den der Motor nach 5 Minuten angehalten wird (gleichzeitig blinkt auf dem Display die der gewählten Geschwindigkeit entsprechende Nummer). Der Timer bleibt bei Ändern der Motorgeschwindigkeit in Betrieb und kann durch erneutes Drücken der Taste ausgeschaltet werden.

Mit besonderer Sorgfalt sind die **Fettfilter** zu behandeln: Hat das von Ihnen erworbene Modell die in Abb. 21/23 dargestellten Bedienung: die Fettfilter sind jeweils nach etwa 30 Betriebsstunden zu reinigen (wenn das mittlere Segment auf dem Display ununterbrochen aufleuchtet oder blinkt). Entfernung der Filter: Den Festhalter in der Nähe des Griffs nach innen drücken und den Filter nach unten ziehen. Die Filter mit einem neutralen Reiniger waschen. Nach Wiedereinsetzen der gereinigten Filter 2 Sekunden lang die Taste R (Reset) drücken, damit die Zählung neu beginnt. Weitere Informationen erhalten Sie unter dem Stichwort "Bedienung" von Abb. 21/23 im Abschnitt "Funktionsweise". Hat das von Ihnen erworbene Modell die in Abb. 22 dargestellten Bedienung: die Fettfilter sind jeweils nach etwa 30 Betriebsstunden zu reinigen (wenn die Anzeige der Lichttaste aufleuchtet - Abb.22S). Entfernung der Filter: Den Festhalter in der Nähe des Griffs nach innen drücken und den Filter nach unten ziehen. Die Filter mit einem neutralen Reiniger waschen. Sind die Filter wieder eingesetzt, zur Wiederaufnahme der Stundenzählung circa 1" lang die Taste Licht (Abb. 22A) gedrückt halten, während die Anzeige (S) leuchtet. Weitere Informationen erhalten Sie unter dem Stichwort „Bedienung“ von Abb. 22 im Abschnitt "Funktionsweise".

Ersatz der Kohlefilter: Wird ein Gerät in Umluftversion eingesetzt, so müssen die Kohlefilter ersetzt werden: Den Festhalter nach innen drücken (Abb. 20) und nach unten drehen, bis die beiden Filterzungen aus ihrem Sitz entfernt werden können. Hat das von Ihnen erworbene Modell die in Abb. 21/23 dargestellten Bedienung, müssen Sie die Kohlefilter dann ersetzen, wenn das mittlere Segment aufblinkt (d. h. nach jeweils 120 Betriebsstunden). Hat das von Ihnen erworbene Modell die in Abb. 20 dargestellten Bedienung, müssen Sie die Kohlefilter austauschen, wenn die Anzeige der Lichttaste (Abb. 22S) blinkt, d. h. alle 120 Betriebsstunden).

Beleuchtung: Zur Entfernung der **Halogenbirnen** ist die Fassung entgegen dem Uhrzeigersinn zu drehen (Abb. 24). Setzen Sie Ersatzbirnen desselben Typs ein.

DESCRIPTION

L'appareil peut être en version recyclage, en version aspirante, ou en version avec moteur extérieur. Dans la version à **Recyclage** l'air et les vapeurs convoyés par l'appareil sont épurés par les filtres à charbon et remis en circulation dans la pièce à travers les grilles d'aération des tuyaux (Fig. 1). ATTENTION: Dans la version recyclage il faut utiliser deux filtres à charbon et un déflecteurs d'air (Fig. 1A) qui, placés sur la partie supérieure de la structure, permettent le recyclage de l'air dans la pièce. Dans la version **Aspirante**, les vapeurs et les odeurs de la cuisine sont convoyées directement à l'extérieur par deux tuyaux d'évacuation à travers le plafond (Fig. 2). Dans la version avec **moteur extérieur** (Fig. 3) L'appareil doit être relié à deux moteurs extérieurs séparés. Il sert de base d'installation d'évacuation de l'air. **Employer uniquement les moteurs proposés dans le catalogue original.**

INSTALLATION

ATTENTION: Il faut au moins trois personnes pour monter cet appareil; il est conseillé de confier les opérations d'installation à des spécialistes. En outre, nous vous conseillons de suivre scrupuleusement toutes les phases de montage et de vous assurer, lorsque vous aurez terminé, que l'appareil est solidement fixé.

Avant de procéder aux opérations de montage, pour manoeuvrer plus aisément l'appareil, démontez les **filtres à graisse**: à l'aide de la poignée, pousser l'arrêt vers l'intérieur et tirer le filtre vers le bas (Fig. 4).

Pour l'assemblage, il est essentiel que: – vous ayez prévu l'alimentation électrique à l'intérieur des structures télescopiques. – Si l'appareil doit être installé en version Aspirante ou en version avec moteur extérieur, prévoyez le trous d'évacuation de l'air.

Pour obtenir des conditions optimales, vous devez, pour ce qui concerne la version aspirante et la version avec moteur extérieur, employer un **tuyau d'évacuation** qui ait: une longueur suffisante, le moins de courbes possible (l'angle maximum des courbes ne doit pas dépasser 90°), soit fait d'une matière approuvée par la loi (qui peut varier selon les Etats), l'intérieur le plus lisse possible. De plus, nous vous conseillons d'éviter des changements brusques de section du tuyau (diamètre conseillé: 150 mm).

ASSEMBLAGE - A l'aide du gabarit de perçage faite les trous pour la fixation au plafond, à la verticale de votre table de cuisson. Faire attention à toutes les indications pour le positionnement final de l'appareil. N'oubliez pas qu'un des axes du gabarit doit correspondre à l'axe des commandes de la hotte. Fixez l'étriers au plafond, à l'aide des vis et des chevilles fournies (Fig. 5); faites attention car le positionnement de l'étriers détermine la position finale de l'appareil: le côté avec la fente B correspond au côté opposé aux commandes. Monter les plaques de l'installation électrique en les fixant avec 6 vis et 4 rondelles métalliques (Fig. 6).

Version aspirante et version avec moteur extérieur: Fixez les structures télescopiques sur l'étriers à l'aide de 4+4 vis (fournies), en faisant passer les cheminées d'évacuation d'air à l'intérieur des structures télescopiques et l'alimentation électrique par l'orifice de l'étriers (Fig. 7). Réglez la hauteur des structures télescopiques à l'aide des 4+4 vis de fixation C (Fig. 8) en sachant que la hauteur de la hotte est de 80 mm et que la distance de la hotte, par rapport à la table de cuisson, doit être au minimum de 650 mm (Fig. 9). Prenez les cheminées supérieures (celles ayant les ouvertures rondes) et enfitez-les sur les structures télescopiques, en plaçant les fentes vers le bas; fixez les cheminées à l'étrier à l'aide de 2+2 vis (Fig. 10). Prenez les cheminées inférieures et enfitez-les de la même manière que l'autres; faites-les coulisser vers le haut et bloquez-les dans cette position à l'aide d'une vis passée dans l'orifice du tuyau supérieur (Fig. 11).

Prenez les brides avec les valves en métal (Fig. 12H) et assemblez-les sur la bouche d'évacuation de l'air sur votre hotte, au moyen d'une pression légère.

Fixez la hotte aux structures télescopiques à l'aide de 4+4 vis (fournies) - Fig. 13.

Par les ouvertures D (Fig. 13) fixez le tuyau d'évacuation de l'air à la bride H.

Seulement pour la version avec moteur extérieur (Fig. 14): faire la connexion électrique entre les moteurs extérieurs et la hotte en utilisant les plaques de jonction appropriées: enlever l'élément A et le couvercle B de la boîte de connexion; fixer le câble de raccordement du moteur à la plaque de jonction C; remonter l'élément A et le couvercle B de la boîte de connexion; l'autre extrémité du câble doit être fixée à la plaque de jonction des moteurs extérieurs. Effectuez le raccordement électrique à l'aide du câble d'alimentation. Otez la vis servant à bloquer et faites descendre les cheminées inférieures vers le bas, en les posant délicatement sur l'appareil. L'installation est terminée, vous pouvez remonter les filtres à graisse.

Version recyclage: Fixez les structures télescopiques sur l'étrier à l'aide de 4+4 vis (fournies), en faisant passer l'alimentation électrique par l'orifice prévu à cet effet et se trouvant sur l'étrier (Fig. 7). Réglez la hauteur des structures télescopiques, à l'aide de 4+4 vis de fixation C (Fig. 8), en sachant que la hauteur de la hotte est de 80 mm et que la distance de la hotte, par rapport à la table de cuisson, doit être au minimum de 650 mm (Fig. 9). Enfiler les déflecteurs d'air (F) dans la structure (Fig. 15). Par les ouvertures E (Fig. 16), montez les brides (G) sur les déflecteurs (F) en les bloquant avec un mouvement rotatoire. Fixez aux brides (G) un tuyau souple pour l'évacuation de l'air (Fig. 16). Prenez les tuyaux supérieurs (celui ayant les ouvertures rondes) et enfitez-les sur la structure télescopique, les ouvertures vers le haut; fixez les tuyaux sur l'étrier à l'aide de 2+2 vis (Fig. 17). Prenez les tuyaux inférieurs et enfitez-les de la même manière que l'autres; faites-les coulisser vers le haut et bloquez-les dans cette position à l'aide d'une vis passée dans l'orifice du tuyau supérieur (Fig. 11).

Prenez les brides (Fig. 18H) avec les valves en métal et assemblez-les sur la bouche d'évacuation de l'air de votre

hotte au moyen d'une pression légère ; prenez les réductions (L) et assemblez-les sur les brides H de la même manière..

Fixez la hotte aux structures télescopiques à l'aide de 4+4 vis (fournies) - Fig. 19.

Fixez les tuyaux d'évacuation de l'air aux réductions (L).

Effectuez le raccordement électrique avec le câble d'alimentation. Otez les vis servant à bloquer et faites descendre les tuyaux inférieurs vers le bas, en les posant délicatement sur l'appareil. Installez les filtres à charbon en enfilant les 2 languettes du filtre dans l'emplacement prévu (Fig. 20) et en les faisant tourner vers le haut. L'installation est terminée, vous pouvez remonter les filtres à graisse.

FUNCTIONNEMENT

Selon les modèles, l'appareil est muni des types suivants de commandes:

Commandes de la Fig. 21: Touche A = allume/éteint l'éclairage. **Touche B** = active/désactive le TIMER: en appuyant 1 fois on active le timer, si bien qu'au bout de 5 minutes le moteur s'arrête (en même temps, le numéro de la vitesse sélectionnée clignote sur l'afficheur) ; le timer reste activé si l'on change la vitesse du moteur. **Afficheur C** = - indique la vitesse sélectionnée du moteur (de 1 à 4) ; - indique l'activation du Timer lorsque le numéro clignote; - indique l'alarme des filtres lorsque le segment central s'allume ou clignote. **Touche D** = met le moteur en marche (à la dernière vitesse utilisée). En appuyant de nouveau sur le bouton, on sélectionne la vitesse du moteur de 1 à 4 en séquence. Si l'on continue d'appuyer sur la touche pendant 2 secondes environ, le moteur s'arrête. **Touche R** = rétablissement des filtres à graisse et des filtres à charbons. Lorsqu'on visualise l'alarme des filtres (c'est-à-dire que le segment central s'allume sur l'afficheur), il faut nettoyer les filtres à graisse (après 30 heures de fonctionnement). Par contre, si le segment central clignote, il faut nettoyer les filtres à graisse et remplacer les filtres à charbons (après 120 heures de fonctionnement). Il est clair que si votre hotte n'est pas une hotte version recyclage, qu'elle n'a donc pas de filtres à charbons, il suffit de nettoyer les filtres à graisse, que le segment central reste allumé ou qu'il clignote. L'alarme des filtres apparaît lorsque le moteur est éteint et il est visible pendant environ 30". Pour faire repartir le compte des heures, appuyer sur la touche pendant 2 secondes lorsque l'alarme est visible.

Commandes de la Fig. 22: Touche A: allume/éteint les voyants; toutes les 30 heures de fonctionnement le témoin lumineux correspondant (S) s'allume pour signaler qu'il est nécessaire de nettoyer les filtres à graisse; toutes les 120 heures de fonctionnement, le témoin lumineux correspondant (S) clignote pour signaler qu'il est nécessaire de nettoyer les filtres à graisse et remplacer le filtre à charbon. Pour faire repartir le comptage des heures (RAZ), maintenir la pression sur la touche A pendant environ 1" (tandis que le témoin S est en fonction). **Touche B:** actionne le moteur à la 1ère vitesse (le témoin lumineux correspondant s'allume); pour éteindre le moteur, maintenir la pression pendant environ 1". **Touche C:** actionne le moteur à la 2ème vitesse (le témoin lumineux correspondant s'allume); en appuyant une seconde fois sur la touche (tandis que le témoin lumineux est allumé), le TIMER est activé, par conséquent, 5' après le moteur s'arrête (le témoin lumineux clignote). **Touche D :** actionne le moteur à la 3ème vitesse (le témoin lumineux correspondant s'allume); une seconde fois sur la touche (tandis que le témoin lumineux est allumé), le TIMER est activé, par conséquent, 5' après le moteur s'arrête (le témoin lumineux clignote). **Touche E :** actionne le moteur à la 4ème vitesse (le témoin lumineux correspondant s'allume); en appuyant une seconde fois (tandis que le témoin lumineux est allumé), le TIMER est activé, par conséquent, 5' après le moteur s'arrête (le témoin lumineux clignote).

Commandes de la Fig.23:

FUNCTIONNEMENT AUTOMATIQUE AVEC CAPTEUR:

Touche A : allume / éteint l'éclairage. **Touche B :** active / désactive la fonction "Automatique". En activant cette fonction, la lettre "A" apparaît sur l'afficheur C, et la vitesse du moteur augmente ou diminue automatiquement en fonction des fumées, des odeurs et des gaz présents dans la cuisine. **Afficheur C:** - signale le fonctionnement automatique du capteur (en visualisant la lettre "A");- indique la vitesse du moteur sélectionnée automatiquement par le capteur; - signale l'**ALARME FILTRES** quand le segment central est allumé de manière fixe ou clignotante. **Touche D:** diminue la vitesse du moteur / Remise à zéro; diminue la vitesse du moteur jusque zéro (arrêt), cependant ,après environ 1 minute, la hotte se remet en fonction automatique, à la vitesse déterminée par le capteur. En appuyant sur la touche pendant l'affichage de l'alarme filtres, on effectue la Remise à zéro et le comptage des heures redémarre. **Touche E :** augmente la vitesse du moteur; cependant, après environ 1 minute, la hotte est de nouveau activée en fonctionnement automatique, à la vitesse déterminée par le capteur.

Modification de la sensibilité du capteur: il est possible de modifier la sensibilité du capteur en agissant de la façon suivante:

- arrêter la hotte en appuyant sur la touche B. - Appuyer en même temps sur les touches D et E (l'afficheur visualise l'indice de sensibilité du capteur). - En appuyant sur les touches D ou E, on augmente ou diminue l'indice de sensibilité du capteur (1: sensibilité minimum / 9: sensibilité maximum). - en cas de coupure de l'alimentation électrique, le capteur fonctionne de nouveau avec sensibilité 5.

Attention: afin d'éviter d'endommager le capteur, ne pas utiliser des produits aux silicones à proximité de la hotte!

FONCTIONNEMENT EN HOTTE TRADITIONNELLE:

Touche A: allume / éteint l'éclairage. **Afficheur C :** - indique la vitesse du moteur sélectionnée (de 1 à 4); - signale l'activation du Minuteur quand le chiffre clignote; - signale l'alarme filtres quand le segment central est allumé de manière fixe ou clignotante. **Touche D :** diminue la vitesse du moteur / Arrêt / Remise à zéro; diminue la vitesse du moteur jusqu'à zéro (arrêt). En appuyant sur la touche pendant l'affichage de l'alarme filtres, on effectue la Remise à zéro et le comptage des heures redémarre. **Touche E :** actionne le moteur / augmente la vitesse du moteur / Minuteur. En appuyant sur la touche, on actionne le moteur (à la dernière vitesse sélectionnée); en appuyant encore dessus, on augmente la vitesse du moteur; en maintenant la touche appuyée pendant quelques secondes, on active le Minuteur. Dans ce cas, le moteur s'arrête après 5 minutes (en même temps, sur l'afficheur, le chiffre de la vitesse sélectionnée clignote); le minuteur reste activé si l'on modifie la vitesse du moteur. Pour désactiver le Minuteur, appuyer de nouveau sur la touche.

Prêter une attention particulière aux **filtres à graisse**: si le modèle que vous avez acheté a les commandes représentées sur la Figure 21/23: les filtres à graisse doivent être nettoyés environ toutes les 30 heures de fonctionnement (lorsque le segment central sur l'afficheur s'allume ou clignote). Pour enlever les filtres: à l'aide de la poignée, pousser l'arrêt vers l'intérieur et tirer le filtre vers le bas. Laver les filtres avec une lessive neutre. Une fois les filtres propres remontés, appuyer pendant 2 secondes sur la touche R (Rétablissement) pour faire repartir le comptage. Pour toute information complémentaire voir les Commandes de la Fig. 21/23 sous le paragraphe "Fonctionnement".

Si le modèle que vous avez acheté a les commandes représentées sur la Figure 22: les filtres à graisse doivent être nettoyés environ toutes les 30 heures de fonctionnement (lorsque le témoin de la touche éclairage s'allume - Fig.22S). Pour enlever les filtres: à l'aide de la poignée, pousser l'arrêt vers l'intérieur et tirer le filtre vers le bas. Laver les filtres avec une lessive neutre. Une fois les filtres propres remontés, pour faire repartir le comptage, maintenir la pression pendant environ 1" sur la touche éclairage (Fig. 22A) tandis que le témoin lumineux correspondant (S) est allumé. Pour toute information complémentaire voir les Commandes de la Fig. 22 sous le paragraphe "Fonctionnement".

Remplacer les filtres à charbons: si l'on utilise l'appareil en version recyclage, il faut remplacer les **filtres à charbons** : pour les sortir pousser le loquet de blocage vers l'intérieur (Fig. 20) et tourner le filtre vers le bas de manière à retirer les 2 languettes de leur logement. Si le modèle que vous avez acheté a les commandes représentées sur la Figure 21/23, vous devrez remplacer les filtres à charbons toutes les fois que le segment central clignote sur l'afficheur (c'est-à-dire toutes les 120 heures de fonctionnement). Si le modèle que vous avez acheté a les commandes représentées sur la Figure 22, vous devrez remplacer le filtre à charbon toutes les fois que le témoin de la touche éclairage (Fig. 22S) clignote (c'est-à-dire toutes les 120 heures de fonctionnement).

Eclairage: Pour démonter les **ampoules halogènes**, dévisser le collier dans le sens contraire des aiguilles d'une montre (Fig. 24). Les remplacer par des ampoules de même type.

DESCRIZIONE

L'apparecchio può essere in versione filtrante, in versione aspirante e in versione con motore esterno. Nella versione **Filtrante** l'aria e i vapori convogliati dall'apparecchio, vengono depurati dai filtri al carbone e rimessi in circolazione nell'ambiente attraverso le grigliette di areazione dei tubi (Fig. 1). **ATTENZIONE:** Nell'uso in versione filtrante è necessario utilizzare 2 filtri al carbone e 2 deflettori aria (Fig. 1A) che, posti nella parte superiore della struttura, permettano il riciclo dell'aria nell'ambiente. Nella versione **Aspirante** i vapori e gli odori di cucina, vengono convogliati direttamente verso l'esterno, tramite 2 condotti di evacuazione attraverso il soffitto (Fig. 2). Nella versione con **motore esterno** (Fig. 3), all'apparecchio devono essere collegate 2 centraline aspiranti, che opereranno in sede separata, utilizzando l'apparecchio come base di raccordo dell'aria da evacuare. **Usare solo centraline proposte nel catalogo originale.**

INSTALLAZIONE

ATTENZIONE: per montare questo apparecchio sono necessarie almeno tre persone; si consiglia comunque di affidare le operazioni di installazione a personale specializzato. Si raccomanda di seguire accuratamente tutte le fasi di montaggio e di assicurarsi, ad istallazione avvenuta, che l'apparecchio sia fissato ben stabilmente.

Prima di procedere alle operazioni di montaggio, per una più facile manovrabilità dell'apparecchio disinserire i **filtri antigrasso:** in corrispondenza della maniglia, spingere il fermo verso l'interno e tirare il filtro verso il basso (Fig. 4).

Requisiti essenziali per il montaggio: – Predisporre l'alimentazione elettrica all'interno dei tubi telescopici – Se il vostro apparecchio deve essere installato in versione Aspirante o in versione con motore esterno, predisporre i fori evacuazione aria.

Per ottenere condizioni ottimali nelle versioni aspiranti e con motore esterno, utilizzare un **tubo evacuazione aria** che abbia: lunghezza minima indispensabile, minor numero possibile di curve (angolo massimo della curva: 90°), materiale approvato normativamente (a seconda dello Stato), lato interno più liscio possibile. Si consiglia inoltre di evitare cambiamenti drastici di sezione del tubo (diametro: 150 mm).

MONTAGGIO - Usando l'apposita maschera di foratura praticate i fori per il fissaggio al soffitto sulla verticale del vostro piano di cottura; fare attenzione a tutte le indicazioni per il posizionamento finale dell'apparecchio. Tenete presente che uno degli assi della maschera deve corrispondere con l'asse dei comandi della cappa. Fissate le staffe al soffitto mediante le viti e tasselli in dotazione (Fig. 5); fate attenzione perché il posizionamento delle staffe determinano la posizione finale dell'apparecchio: il lato con l'asola B corrisponde al lato opposto ai comandi. Montare le piastre dell'impianto elettrico fissandole con 6 viti e 4 rondelle metalliche (Fig. 6).

Versione aspirante e con motore esterno: Fissate le strutture telescopiche alle staffe mediante 4+4 viti (in dotazione), facendo passare i tubi evacuazione aria all'interno delle strutture telescopiche e l'alimentazione elettrica attraverso gli appositi fori delle staffe (Fig. 7). Regolate l'altezza delle strutture telescopiche tramite le 4+4 viti di fissaggio C (Fig. 8) tenendo conto che l'altezza della cappa è di 80 mm e che la distanza della cappa dal piano cottura deve essere minimo 650 mm. (Fig.9).

Prendete i tubi superiori (quelli con le asole rotonde) ed infilateli sulle strutture telescopiche, con le asole situate in basso; fissate i tubi alle staffe con 2+2 viti (Fig. 10). Prendete i tubi inferiori ed infilateli allo stesso modo degli altri; fateli scorrere verso l'alto e fermarli in quella posizione utilizzando come fermo una vite infilata nel foro del tubo superiore (Fig. 11). Prendete le flangie dotate di valvole metalliche (Fig. 12H) e montatele sulla bocca uscita aria della cappa, esercitando una leggera pressione. Fissate la cappa alle strutture telescopiche mediante 4+4 viti (in dotazione) - Fig. 13.

Tramite le aperture D (Fig. 13) fissate il tubo evacuazione aria alla flangia H.

Solo per la versione con motore esterno (Fig. 14): collegare elettricamente la cappa alle centraline esterne utilizzando le apposite morsettiere: togliere il fissacavo A ed il coperchio B della scatola di connessione; fissare il cavo di collegamento della centralina alla morsettiera C; rimontare il fissacavo A ed il coperchio B della scatola di connessione; l'altra estremità del cavo va fissata alla morsettiera delle centraline esterne.

Effettuate il collegamento elettrico mediante il cavo di alimentazione. Togliete la vite utilizzata come fermo e fate scendere i tubi inferiori verso il basso, appoggiandoli delicatamente sull'apparecchio. A questo punto l'installazione è ultimata; potete rimontare i filtri antigrasso.

Versione filtrante: Fissate le strutture telescopiche alle staffe mediante 4+4 viti (in dotazione), facendo passare l'alimentazione elettrica attraverso l'apposito foro della staffa (Fig. 7). Regolate l'altezza della struttura telescopiche tramite le 4+4 viti di fissaggio C (Fig. 8) tenendo conto che l'altezza della cappa è di 80 mm e che la distanza della cappa dal piano cottura deve essere minimo 650 mm. (Fig. 9). Infilare i deflettori (F) aria nella struttura (Fig.15). Attraverso le aperture E (Fig. 16), montare la flangie (G) ai deflettori bloccandole con movimento rotatorio. Fissare alle flangie (G) un tubo flessibile per l'evacuazione dell'aria (Fig. 16). Prendete i tubi superiori (quello con le asole rotonde) ed infilateli sulla struttura telescopica, con le asole situate in alto; fissate i tubi alla staffa con 2+2 viti (Fig. 17). Prendete i tubi inferiori ed infilateli allo stesso modo degli altri;

fateli scorrere verso l'alto e fermarlo in quella posizione utilizzando come fermo una vite infilata nel foro del tubo superiore (Fig. 11).

Prendete le flangie (Fig. 18H) dotate di valvole metalliche e montatele sulla bocca uscita aria della cappa, esercitando una leggera pressione; prendere le riduzioni (L) e montarle sulle flangie H alla stessa maniera. Fissate la cappa alla strutture telescopiche mediante 4+4 viti (in dotazione) - Fig. 19.

Fissate i tubi evacuazione aria alle riduzioni (L). Effettuate il collegamento elettrico mediante il cavo di alimentazione. Togliete le viti utilizzate come fermo e fate scendere i tubi inferiori verso il basso, appoggiandoli delicatamente sull'apparecchio. Installare i filtri al carbone infilando le 2 linguette dei filtri nell'apposita sede (Fig. 20) e facendoli ruotare verso l'alto.

A questo punto l'installazione è ultimata; potete rimontare i filtri antigrasso.

FUNZIONAMENTO

A seconda delle versioni l'apparecchio è dotato dei seguenti tipi di comandi:

Comandi di Fig. 21: Tasto A = accende/spegne le luci. **Tasto B** = inserisce/disinserisce il TIMER: premendolo 1 volta si attiva il timer, per cui dopo 5 minuti il motore si arresta (contemporaneamente sul display lampeggia il numero della velocità selezionata); il timer rimane attivo se si cambia la velocità del motore. **Display C** = - indica la velocità del motore selezionata (da 1 a 4); - indica l'attivazione del Timer quando il numero lampeggia; - indica l'allarme filtri quando il segmento centrale si accende o lampeggia. **Tasto D** = aziona il motore (all'ultima velocità usata); premendo ancora il tasto, si selezionano le velocità del motore da 1 a 4 in modo sequenziale; tenendo premuto il tasto per 2 secondi circa, il motore si arresta. **Tasto R** = reset filtri antigrasso e filtri carbone; quando compare l'allarme filtri (cioè sul display si accende il segmento centrale), occorre pulire i filtri antigrasso (sono trascorse 30 ore di funzionamento); se invece il segmento centrale lampeggia, occorre pulire i filtri antigrasso e sostituire il filtro carbone (sono trascorse 120 ore di funzionamento). Chiaramente se la vostra cappa non è in versione filtrante e quindi non ha il filtro carbone, dovrete solo pulire i filtri antigrasso, sia che il segmento centrale rimanga acceso, sia che lampeggi. L'allarme filtri appare a motore spento ed è visibile per circa 30". Per far ripartire il conteggio delle ore, tenere premuto il tasto per 2 secondi durante la visualizzazione dell'allarme.

Comandi di Fig. 22: Tasto A: accende/spegne le luci; ogni 30 ore di funzionamento la spia luminosa corrispondente (S) si accende e sta ad indicare che occorre pulire i filtri antigrasso; ogni 120 ore di funzionamento la spia luminosa corrispondente (S) lampeggia e sta ad indicare che occorre pulire i filtri antigrasso e sostituire il filtro al carbone. Per far ripartire il conteggio delle ore (RESET), tenere premuto il tasto A per circa 1" (mentre la spia S è in funzione). **Tasto B:** aziona il motore alla 1ª velocità (si accende la corrispondente spia luminosa); tenendolo premuto per circa 1" spegne il motore. **Tasto C:** aziona il motore alla 2ª velocità (si accende la corrispondente spia luminosa); premendo il tasto una seconda volta (mentre la spia luminosa è accesa) viene attivato il TIMER per cui dopo 5' il motore si arresta (la spia luminosa lampeggia). **Tasto D:** aziona il motore alla 3ª velocità (si accende la corrispondente spia luminosa); premendo il tasto una seconda volta (mentre la spia luminosa è accesa) viene attivato il TIMER per cui dopo 5' il motore si arresta (la spia luminosa lampeggia). **Tasto E:** aziona il motore alla 4ª velocità (si accende la corrispondente spia luminosa); premendo il tasto una seconda volta (mentre la spia luminosa è accesa) viene attivato il TIMER per cui dopo 5' il motore si arresta (la spia luminosa lampeggia).

Comandi di Fig. 23:

FUNZIONAMENTO AUTOMATICO CON SENSORE:

Tasto A: accende / spegne le luci. **Tasto B:** attiva / disattiva la funzione "Automatico". Attivando questa funzione, compare una "A" sul display C, e la velocità del motore aumenta o diminuisce automaticamente secondo i fumi, gli odori ed i gas presenti nella cucina. **Display C:** - indica il funzionamento automatico del sensore (compare la lettera "A"); - indica la velocità del motore selezionata automaticamente dal sensore; - indica l'**ALLARME FILTRI** quando il segmento centrale si accende o lampeggia. **Tasto D:** diminuisce la velocità del motore / Reset; diminuisce la velocità del motore fino a zero (arresto), tuttavia, dopo circa 1 minuto, la cappa entrerà di nuovo in funzione automatica, alla velocità determinata dal sensore. Premendo il tasto durante la visualizzazione dell'allarme filtri, si ha il RESET, per cui riparte il conteggio delle ore. **Tasto E:** aumenta la velocità del motore; tuttavia, dopo circa 1 minuto, la cappa entrerà di nuovo in funzione automatica, alla velocità determinata dal sensore.

Modifica della sensibilità del sensore: è possibile modificare la sensibilità del sensore operando come segue: - arrestare la cappa premendo il tasto B. - Premere contemporaneamente i tasti D ed E (sul display apparirà l'indice di sensibilità del sensore). - Premendo i tasti D o E, aumentare o diminuire l'indice di sensibilità del sensore (1 = sensibilità minima / 9: sensibilità massima). - in caso di interruzione dell'alimentazione elettrica, il sensore funzionerà di nuovo con sensibilità 5.

Attenzione: per evitare di danneggiare il sensore, non usare prodotti silicici in prossimità della cappa!

FUNZIONAMENTO COME CAPPa TRADIZIONALE:

Tasto A : accende / spegne le luci. **Display C:** - indica la velocità del motore selezionata (da 1 a 4); - indica l'attivazione del Timer quando il numero lampeggia; - indica l'allarme filtri quando il segmento centrale si

accende o lampeggia. Tasto D : diminuisce la velocità del motore / Arresto / Reset; diminuisce la velocità del motore fino a zero (arresto). Premendo il tasto durante la visualizzazione dell'allarme filtri, si ha il RESET, per cui riparte il conteggio delle ore. Tasto E : aziona il motore / aumenta la velocità del motore / TIMER. Premendo il tasto si aziona il motore (all'ultima velocità selezionata); ripremendolo ancora aumentare la velocità del motore; tenendo premuto il tasto per qualche secondo, si attiva il TIMER, per cui dopo 5 minuti il motore si arresta (contemporaneamente sul display lampeggia il numero della velocità selezionata); il timer rimane attivo se si cambia la velocità del motore. Per disattivare il Timer ripremere il tasto.

Una cura particolare va rivolta ai **filtri antigrasso**: se il modello da voi acquistato ha i comandi rappresentati in Fig.21/23: i filtri antigrasso devono essere puliti ogni 30 ore di funzionamento circa (quando sul display si accende o lampeggia il segmento centrale). Per togliere i filtri: in corrispondenza della maniglia, spingere il fermo verso l'interno e tirare il filtro verso il basso. Lavate i filtri con detersivo neutro. Una volta rimontati i filtri puliti, tenere premuto per 2 secondi il tasto R (Reset) per far ripartire il conteggio. Per ulteriori informazioni vedere Comandi di Fig. 21/23 sotto il paragrafo "Funzionamento". Se il modello da voi acquistato ha i comandi rappresentati in Fig. 22: i filtri antigrasso devono essere puliti ogni 30 ore di funzionamento circa (quando si accende la spia del tasto luci - Fig. 22S). Per togliere i filtri: in corrispondenza della maniglia, spingere il fermo verso l'interno e tirare il filtro verso il basso. Lavate i filtri con detersivo neutro. Una volta rimontati i filtri puliti, per far ripartire il conteggio tenere premuto per circa 1" il tasto luci (Fig. 22A) mentre la corrispondente spia luminosa (S) è accesa. Per ulteriori informazioni vedere Comandi di Fig. 22 sotto il paragrafo "Funzionamento".

Sostituzione filtri carbone: Nel caso d'uso dell'apparecchio in versione filtrante, sarà necessario sostituire il filtro al carbone: per inserirlo spingere il fermo verso l'interno (Fig. 20) e ruotare il filtro verso il basso fino a togliere le 2 linguette dalle loro sedi. Se il modello da voi acquistato ha i comandi rappresentati in Figura 21-23, dovrete sostituire il filtro carbone ogni qualvolta che nel display lampeggia il segmento centrale (cioè ogni 120 ore di funzionamento) - Se il modello da voi acquistato ha i comandi rappresentati in Figura 22, dovrete sostituire il filtro carbone ogni qualvolta che la spia del tasto luci (Fig. 22S) lampeggia (cioè ogni 120 ore di funzionamento).

Illuminazione: per smontare le lampade alogene, svitare la ghiera in senso anti-orario (Fig. 24). Sostituire con lampade dello stesso tipo.

DESCRIPCIÓN

El aparato tiene tres versiones: versión filtrante, versión aspirante y versión con motor exterior. En la versión **Filtrante**, los filtros al carbón depuran los humos y vapores reunidos en el aparato y vuelven a hacerlos circular en el ambiente a través de las rejillas de aireación des tubos (Fig. 1). **ATENCIÓN:** Durante la utilización de la versión filtrante es necesario emplear dos filtros al carbón y dos deflectores de aire (Fig. 1A) que, colocado en la parte superior de la estructura, permita el reciclado del aire en el ambiente. En la versión **Aspirante** los vapores y los olores de la cocina vienen reunidos directamente hacia el exterior, a través de dos conductos de evacuación hacia arriba respecto al aparato (Fig. 2). En la versión con **motor exterior** (Fig. 3), hay que conectarle al aparato dos centralitas aspirantes, que actuarán en sede separada, utilizando el aparato como base de unión del aire a evacuar. **Usen sólo las centralitas aspirantes propuestas en el catálogo original.**

INSTALACIÓN

CUIDADO: para montar este aparato se necesitan al menos tres personas; le aconsejamos que lo haga instalar a personal especializado. Además le aconsejamos que siga con atención las distintas fases de montaje y que se asegure, una vez instalado el aparato, de que esté bien sujeto y sea estable.

Antes de comenzar las operaciones de montaje, para poder maniobrar el aparato con más facilidad, quiten los **filtros antigrasa:** a nivel de la manilla, empujen el retén hacia el interior y tiren el filtro hacia abajo (Fig. 4).

Requisitos esenciales para el montaje: – Prepare antes la conexión eléctrica en la parte más estrecha de los tubos telescópicos. – Si su aparato debe ser instalado en versión Aspirante o en versión con motor exterior hay que preparar los orificios de evacuación del aire.

Para obtener las condiciones óptimas en las versiones aspirantes y con motor exterior hay que utilizar un **tubo de salida del aire** que tenga las siguientes características: un largo mínimo indispensable, el menor número posible de curvas (ángulo máximo de la curva: 90°), material aprobado conforme a las normativas (en base al País en cuestión) y el lado interior lo más liso posible. Asimismo les aconsejamos que eviten cambios drásticos de sección del tubo (diámetro: 150 mm).

MONTAJE - Mediante el uso de una adecuada máscara de agujerear realizar los agujeros para fijar al techo sobre la vertical respecto a Vuestro plano de cocción; tener cuidado a todas las indicaciones para la ubicación final del aparato. Se debe tener en cuenta que uno de los ejes de la máscara debe coincidir con el eje de los comandos de la campana. Fijar las bridas al techo con los tornillos y tacos en dotación (Fig. 5); tener cuidado porque la ubicación de los bridas determinan la posición final del aparato: el lado que presenta la ranura B corresponde al lado opuesto al de los mandos. Montar las placas del sistema eléctrico fijándolas mediante seis tornillos y cuatro arandelas metálicas (Fig. 6).

Versión aspirante versión con motor exterior : Fijar las estructuras telescópicas a los soportes mediante 4+4 tornillos (adjuntos), haciendo pasar los tubos de evacuación del aire por el interior de las estructuras telescópicas y la alimentación eléctrica a través de los respectivos agujeros del soporte (Fig. 7). Regular la altura de las estructuras telescópicas por medio de los 4+4 tornillos de fijación C (Fig. 8) teniendo en cuenta que la altura de la campana es de 80 mm y que la distancia de la misma al plano de cocción debe ser como mínimo de 650 mm (Fig. 9). Tomar los tubos superiores (aquéllos con las ranuras redondas) e introducirlos en las estructuras telescópicas, procediendo de modo que las ranuras queden situadas en la parte inferior; fijar los tubos a los soportes mediante cuatro tornillos (Fig. 10). Tomar los tubos inferiores e introducirlos de la misma manera que los precedentes; deslizarlos hacia arriba y fijarlos en esa posición utilizando como tope un tornillo introducido en el agujero del tubo superior (Fig. 11). Coja las bridas dotadas de válvulas metálicas (Fig 12H) y móntelas en la boca de la salida de aire de la campana, ejerciendo una ligera presión.

Fijar la campana a las estructuras telescópicas por medio de 4+4 tornillos (en dotación) - Fig. 13.

Por medio de las aberturas D (Fig 13), sujete el tubo de evacuación del aire a la brida H.

Sólo para la versión con motor exterior (Fig. 14): conecten la campana extractora a las centralitas aspirantes exteriores utilizando los tableros de bornes a tal efecto: quiten el sujetacable A y la tapa B de la caja de conexiones; sujeten el cable de conexión de la centralita aspirante al tablero de bornes C; vuelvan a montar el sujetacable A y la tapa de la caja de conexiones; el otro extremo del cable hay que fijarlo al tablero de bornes de la centralita aspirante exterior.

Efectuar la conexión eléctrica por medio del cable de alimentación. Retirar el tornillo utilizado como tope y hacer descender los tubos inferiores, apoyándolos delicadamente en el aparato. En este momento se puede decir que la instalación se terminó; podréis volver a montar los filtros antigrasa.

Versión Filtrante: Fijar las estructuras telescópica a los soportes mediante 4+4 tornillos (adjuntos) haciendo pasar la alimentación eléctrica a través del respectivo agujero del soporte (Fig. 7). Regular la altura de las estructuras telescópicas por medio de los 4+4 tornillos de fijación C (Fig. 8) teniendo en cuenta que la altura de la campana es de 80 mm y que la distancia de la misma al plano de cocción debe ser como mínimo de 650 mm (Fig. 9). Introducir los deflectores de aire (F) en la estructura (Fig. 15). Por medio de las aberturas E (Fig. 16), montar las bridas (G) al deflector (F) bloqueándolas con movimiento rotatorio. Fijar a las bridas (G) un tubo flexible para la evacuación del aire (Fig. 16). Tomar los tubos superiores (aquél con las ranuras redondas) e introducirlo en la estructura telescópica, procediendo de modo que las ranuras queden situadas en la parte superior; fijar el tubo al soporte

mediante dos tornillos (Fig. 17). Tomar los tubos inferiores e introducirlos de la misma manera que el precedente; deslizarlos hacia arriba y fijarlos en esa posición, utilizando como tope un tornillo introducido en el agujero del tubo superior (Fig. 11).

Coja las bridas (Fig 18H) dotadas de válvulas metálica y móntela en la boca de la salida de aire de la campana, ejerciendo una ligera presión; tome las reducciones (L) y móntelas en la bridas H de la misma manera.

Fijar la campanas a las estructuras telescópicas por medio de 4+4 tornillos (en dotación) - Fig. 19.

Sujete los tubos de evacuación del aire a las reducciones (L).

Efectuar la conexión eléctrica por medio del cable de alimentación. Retirar el tornillo utilizado como tope y hacer descender los tubos inferiores, apoyándolos delicadamente en el aparato. Instalar los filtros al carbón introduciendo las 2 lengüetas de los filtros en la respectiva sede (Fig. 20) y haciéndolo girar hacia el alto. En este momento se puede decir que la instalación se terminó; podráis volver a montar los filtros antigrasa.

FUNCIONAMIENTO

En base a la versión de la que se trate, el aparato dispone de tres tipos de mandos:

Mandos de la Fig. 21: Botón A = enciende/apaga las luces. **Botón B** = conecta/desconecta el temporizador: si se presiona 1 vez se activa el temporizador por lo que tras 5 minutos se para el motor (al mismo tiempo en la pantalla parpadea el número de la velocidad seleccionada); el temporizador permanece activo si se cambia la velocidad del motor.

Pantalla C = - indica la velocidad seleccionada del motor (de 1 a 4); - indica la activación del Temporizador cuando el número parpadea; - indica la alarma de los filtros cuando el segmento central se enciende o parpadea.

Botón D = pone en funcionamiento el motor (en la última velocidad usada). Manteniendo presionado el botón, se seleccionan las velocidades del motor de 1 a 4 de manera secuencial. Manteniendo presionado el botón durante dos segundos aproximadamente, el motor se para. **Botón R** = reinicialización filtros antigrasa y filtros al carbón. Cuando aparece la alarma filtros (es decir cuando se enciende en la pantalla el segmento central), hay que limpiar los filtros antigrasa (quiere decir que han transcurrido 30 horas de funcionamiento). Si en cambio el segmento central parpadea, hay que limpiar los filtros antigrasa y cambiar los filtros al carbón (quiere decir que han transcurrido 120 horas de funcionamiento). Obviamente si su campana extractora no es de versión filtrante y por consiguiente no tiene filtros al carbón, tienen sólomente que limpiar los filtros antigrasa, tanto si el segmento central permanece encendido como si parpadea. La alarma de los filtros aparece solamente cuando el motor está apagado y se puede ver durante 30" aproximadamente. Para que vuelva a ponerse en funcionamiento el contador de las horas, mantenga presionado el botón 2 segundos durante la visualización de la alarma.

Mandos de la Fig. 22: Botón A: Enciende/apaga las luces; cada 30 horas de funcionamiento el piloto luminoso correspondiente (S) se enciende indicando que es necesario limpiar los filtros antigrasa y cada 120 horas se pone intermitente indicando que es necesario limpiar dichos filtros y además sustituir el filtro al carbón. Para poner a cero (RESET) el cuentahoras, mantener presionado el botón A aproximadamente 1" (mientras el piloto S esté encendido). **Botón B:** Acciona el motor a la 1ª velocidad (con lo cual se enciende el piloto luminoso correspondiente); apaga el motor si se mantiene presionado aproximadamente 1". **Botón C:** Acciona el motor a la 2ª velocidad (con lo cual se enciende el piloto luminoso correspondiente); si se presiona por segunda vez (durante el encendido del piloto luminoso) se activa el TIMER, con lo cual 5' después se para el motor y el piloto correspondiente se pone intermitente. **Botón D:** Acciona el motor a la 3ª velocidad (con lo cual se enciende el piloto luminoso correspondiente); si se presiona por segunda vez (durante el encendido del piloto luminoso) se activa el TIMER, con lo cual 5' después se para el motor y el piloto correspondiente se pone intermitente. **Botón E:** Acciona el motor a la 4ª velocidad (con lo cual se enciende el piloto luminoso correspondiente); si se presiona por segunda vez (durante el encendido del piloto luminoso) se activa el TIMER, con lo cual 5' después se para el motor y el piloto correspondiente se pone intermitente.

Mandos de la Fig.23:

FUNCIONAMIENTO AUTOMÁTICO CON SENSOR:

Botón A: enciende / apaga las luces. **Botón B:** activa / desactiva la función "Automático". Activando esta función, aparece una "A" en la pantalla C, y la velocidad del motor aumenta o disminuye automáticamente según los humos, los olores y los gases presentes en la cocina. **Pantalla C:** - indica el funcionamiento automático del sensor (aparece la letra "A");- indica la velocidad del motor seleccionada automáticamente por el sensor; - indica la **ALARMA FILTROS** cuando el segmento central se enciende o emite luz intermitente. **Botón D:** disminuye la velocidad del motor / Reset; disminuye la velocidad del motor hasta cero (parada); sin embargo, tras aproximadamente 1 minuto, la campana volverá a ponerse en funcionamiento automático, a la velocidad determinada por el sensor. Pulsando el botón durante la visualización de la alarma filtros, se activa el RESET y, por consiguiente, el cálculo de las horas se repone en marcha. **Botón E:** aumenta la velocidad del motor; sin embargo, tras aproximadamente 1 minuto, la campana volverá a ponerse en funcionamiento automático, a la velocidad determinada por el sensor.

Modificación de la sensibilidad del sensor: se puede modificar la sensibilidad del sensor actuando del modo siguiente: - pare la campana, pulsando el botón B. - Pulse simultáneamente los botones D y E (en la pantalla aparecerá el índice de sensibilidad del sensor). - Pulsando los botones D ó E, aumente o disminuye el índice de sensibilidad del sensor (1: sensibilidad mínima / 9: sensibilidad máxima). - en caso de interrupción de la alimentación eléctrica, el sensor funcionará de nuevo con sensibilidad 5.

¡Atención: para evitar dañar el sensor, no use productos silicónicos en las cercanías de la campana!

FUNCIONAMIENTO COMO CAMPANA TRADICIONAL:

Botón A: enciende / apaga las luces. **Pantalla C:** - indica la velocidad del motor seleccionada (de 1 a 4); - indica la activación del Temporizador, cuando el número emite luz intermitente; - indica la alarma filtros, cuando el segmento central se enciende o emite luz intermitente. **Botón D:** disminuye la velocidad del motor / Parada / Reset; disminuye la velocidad del motor hasta cero (parada). Pulsando el botón durante la visualización de la alarma filtros, se activa el RESET y, por consiguiente, el cálculo de las horas se repone en marcha. **Botón E:** acciona el motor / aumenta la velocidad del motor / TEMPORIZADOR. Pulsando el botón, se acciona el motor (a la última velocidad seleccionada); pulsándolo otra vez, se aumenta la velocidad del motor; manteniendo pulsado el botón durante algunos segundos, se activa el TEMPORIZADOR y, por consiguiente, tras 5 minutos el motor se para (simultáneamente en la pantalla el número de la velocidad seleccionada emite luz intermitente); el temporizador permanece activo si se cambia la velocidad del motor. Para desactivar el Temporizador, vuelva a pulsar el botón.

Los **filtros antigrasa** requieren un cuidado particular: si el modelo que tienen ustedes tiene los mandos que están representados en la Figura 21/23: los filtros antigrasa deben ser limpiados aproximadamente cada 30 horas de funcionamiento (cuando se enciende o parpadea en la pantalla el segmento central). Para quitar los filtros hay que proceder de la siguiente manera: a nivel de la manilla, empujen el retén hacia el interior y tiren el filtro hacia abajo. Laven los filtros con detergente neutro. Una vez montados de nuevo los filtros, mantengan presionado por 2 segundos el botón R (Reset/Reinicialización) para que empiece el conteo de nuevo. Para mayor información véase el apartado "Mandos" de la Fig. 21/23 bajo el párrafo "Funcionamiento". Si el modelo que tienen ustedes tiene los mandos que están representados en la Figura 22: los filtros antigrasa deben ser limpiados aproximadamente cada 30 horas de funcionamiento (cuando se enciende el piloto del botón luces - Fig. 22S). Para quitar los filtros hay que proceder de la siguiente manera: a nivel de la manilla, empujen el retén hacia el interior y tiren el filtro hacia abajo. Laven los filtros con detergente neutro. Una vez montados los filtros limpios, para poner a cero el cuentahoras, mantener presionado aproximadamente 1" el botón Luces (Fig. 22A) mientras esté encendido el piloto luminoso (S). Para mayor información véase el apartado "Mandos" de la Fig. 22 bajo el párrafo "Funcionamiento".

Cambio de los filtros al carbón: Cuando se usa el aparato con la versión filtrante, hay que cambiar el filtro al carbón: para sacarlo empujen el retén hacia dentro (Fig. 20) y giren hacia abajo el filtro hasta que las dos lengüetas salgan de sus alojamientos. Si el modelo que tienen ustedes tiene los mandos que están representados en la Figura 21/23, deben cambiar los filtros al carbón cada vez que en la pantalla parpadee el segmento central (es decir cada 120 de funcionamiento). Si el modelo que tienen ustedes tiene los mandos que están representados en la Figura 22, deben cambiar los filtros al carbón cada vez que el piloto luminoso del botón luces (Fig. 22S) se ponga intermitente (es decir cada 120 de funcionamiento).

Iluminación: Para desmontar las **lámparas halógenas**, desenrosquen la tuerca en el sentido contrario de las agujas del reloj (Fig. 24). Cambien con lámparas del mismo tipo.

DESCRIÇÃO

O aparelho pode ser instalado na versão filtrante, na versão aspirante e na versão com motor externo. Na versão **Filtrante** o ar e os vapores transportados pelo aparelho são depurados pelos filtros de carvão e reintroduzidos em circulação no ambiente através das grelhas de ventilação dos tubos (fig. 1). **ATENÇÃO:** Quando se usa o aparelho na versão filtrante, é necessário utilizar dois filtros de carvão e dois defletores de ar (Fig. 1A) que, colocados na parte superior da estrutura, permitem fazer a recirculação do ar no ambiente. Na versão **Aspirante** os vapores e os odores de cozinha são transportados directamente para fora por meio de dois condutores de evacuação que passam através do tecto (Fig. 2). Na versão com **motor externo** (Fig.3), devem ser ligadas ao aparelho duas centrais aspirantes que funcionam separadamente, utilizando o aparelho como base de ligação ao ar que deve ser evacuado. **Utilizar somente as centrais aspirantes propostas no catálogo original.**

INSTALAÇÃO

ATENÇÃO: para montar este aparelho são necessárias pelo menos três pessoas; sugerimos requisitar pessoal especializado para realizar as operações de instalação. Recomendamos que todas as fases de montagem sejam acompanhadas e que o usuário verifique, uma vez terminada a instalação, se o aparelho está fixo e bem estável.

Antes de proceder aos trabalhos de montagem é melhor desmontar os **filtros anti-gordura** a fim de garantir maior facilidade de manobra do aparelho: na posição correspondente ao puxador, empurrar a tranqueta para dentro e puxar o filtro para baixo (Fig. 4).

Requisitos essenciais para a montagem: - Predispor a alimentação eléctrica dentro dos tubos telescópicos. - Se o seu aparelho deve ser instalado na versão Aspirante ou na versão com motor externo, é necessário fazer os furos para evacuação do ar.

Para se terem as condições de funcionamento ideais nas versões aspirantes e com motor externo utilizar um **tubo de evacuação de ar** que tenha: o comprimento mínimo indispensável, o menor número de curvas possível (ângulo máximo da curva: 90°), material aprovado pelas normas de lei (dependem do País), o lado interno mais liso possível. Aconselha-se ainda evitar mudanças drásticas na secção do tubo (diâmetro: 150 mm).

MONTAGEM - Utilizando uma específica máscara de furar, fazer os furos de fixação no tecto na parte vertical do seu plano de cozedura; seguir com atenção todas as indicações no momento de decidir o posicionamento final do aparelho. Recordar que um dos eixos da máscara deve coincidir com o eixo dos comandos da capa. Fixar as caixas no tecto utilizando os parafusos e cunhas presentes na embalagem (Fig. 5); tomar cuidado porque o posicionamento das cunhas determinam a posição final do aparelho: o lado com o orifício oval B corresponde ao lado oposto aos comandos. Montar as placas da instalação eléctrica fixando-as com os 6 parafusos e as 4 anilhas metálicas (Fig. 6).

Versão aspirante versão com motor externo : Fixar as estruturas telescópicas aos suportes com 4+4 parafusos (fornecidos com o aparelho), fazendo passar os tubos de evacuação de ar dentro das estruturas telescópicas e a alimentação eléctrica através dos orifícios existentes nos referidos suportes (Fig. 7). Ajustar a altura das estruturas telescópicas através dos 4+4 parafusos de fixação C (Fig. 8), levando em consideração o facto de que a altura da capa é de 80 mm e que a distância da capa do plano de cozedura deve ser no mínimo 650 mm (Fig. 9). Pegar os tubos superiores (os que têm orifícios redondos) e inseri-los nas estruturas telescópicas, com os furos oblongos para baixo; fixar os tubos nos suportes com 2+2 parafusos (Fig. 10). Inserir os tubos inferiores da mesma maneira; empurrá-los para cima e bloqueá-los nessa posição, introduzindo um parafuso no orifício do tubo superior para servir de trava (Fig. 11).

Pegar os flanges providos de válvulas metálicas (Fig. 12 H) e montá-los na boca de saída do ar da capa, exercendo uma leve pressão.

Fixar a capa nas estruturas telescópicas mediante 4+4 parafusos (presentes na embalagem) - Fig. 13.

Fixar o tubo de evacuação do ar com o flange H pelas aberturas D (Fig. 13)

Só para a versão com motor externo (Fig. 14): ligar electricamente o exaustor às centrais eléctricas exteriores utilizando as próprias borneiras: tirar o fixador de cabo A e a tampa B da caixa de ligação; fixar o cabo de ligação da central eléctrica às borneiras C; montar novamente o fixador de cabo A e a tampa B na caixa de ligação; a outra extremidade do cabo deve ser fixada na borneira das centrais eléctricas exteriores.

Efectuar a instalação eléctrica mediante o cabo de alimentação. Retirar o parafuso que foi usado como trava e deixar os tubos inferiores descerem, apoiando-os delicadamente em cima do aparelho. A este ponto a instalação está terminada; agora é possível remontar os filtros anti-gordura.

Versão filtrante: Fixar as estruturas telescópicas aos suportes com 4+4 parafusos (fornecidos com o aparelho), fazendo passar a alimentação eléctrica através do orifício próprio existente no referido suporte (Fig. 7). Ajustar a altura das estruturas telescópicas, usando os 4+4 parafusos de fixação C (Fig. 8), levando em consideração o facto de que a altura do exaustor é de 80 mm e que a distância da capa ao plano de cozedura deve ser no mínimo 650 mm (Fig. 9). Enfiar os defletores de ar (F) na estrutura (Fig.15). Através das aberturas E (Fig. 16), montar os flanges (G) nos defletores bloqueando-os com um movimento rotatório. Fixar nos flanges (G) um tubo flexível para a evacuação do ar (Fig.16). Pegar os tubos superiores (os que têm orifícios redondos) e inseri-los na estrutura

telescópica, com os furos oblongos para cima; fixar os tubos no suporte com 2+2 parafusos (Fig.17). Inserir os tubos inferiores da mesma maneira; empurrando-os para cima e bloqueá-los nessa posição, introduzindo um parafuso no orifício do tubo superior para servir de trava (Fig. 11).

Pegar os flanges (Fig. 18H) providos de válvulas metálicas e montá-los na boca de saída do ar do exaustor, exercendo uma leve pressão; pegar as reduções (L) e montá-las da mesma maneira sobre o flange H.

Fixar a capa nas estruturas telescópicas mediante 4+4 parafusos (presentes na embalagem) - Fig. 19.

Fixar os tubos de evacuação do ar com as reduções (L).

Efetuar a instalação eléctrica mediante o cabo de alimentação. Retirar os parafusos que foram utilizados como trava e deixar os tubos inferiores descenderem, apoiando-os delicadamente em cima do aparelho. Instalar os filtros de carvão enfiando as 2 línguas dos filtros na própria sede (Fig. 20) e fazendo-os girar para o alto. A este ponto a instalação está terminada; é possível agora remontar os filtros anti-gordura.

FUNCIONAMENTO

Os comandos variam de acordo com a versão do aparelho. Os tipos de comandos existentes são os seguintes:

Comandos da Fig. 21: Botão A = para ligar/desligar as luzes. **Botão B** = para activar/desactivar o TEMPORIZADOR: carregando 1 vez neste botão, o temporizador activa-se e portanto, ao fim de 5 minutos, o motor pára (simultaneamente, começa a piscar no display o número da velocidade seleccionada); o temporizador mantém-se activo quer se altere a velocidade do motor. **Display C** = - indica a velocidade seleccionada para o motor (da 1 a 4); - quando o número está a piscar, indica a activação do Temporizador; - quando o segmento central se acende ou pisca, indica alarme dos filtros. **Botão D** = acciona o motor (na ultima velocidade usada). Apertando a tecla outra vez, se seleccionam as velocidades do motor de 1 até 4 de maneira sequencial. Mantendo o botão carregado durante 2 segundos acerca, o motor pára. **Botão R** = reset dos filtros anti-gordura e dos filtros de carvão. Quando aparece o alarme dos filtros (ou seja, quando se acende o segmento central no display), é necessário limpar os filtros anti-gordura (após 30 horas de funcionamento). Mas se o segmento central pisca, então é necessário limpar os filtros anti-gordura e substituir os filtros de carvão (após 120 horas de funcionamento). É claro que se a versão do exaustor não for filtrante, não possuirá filtros de carvão e, portanto, haverá necessidade de limpar os filtros anti-gordura, quer quando o segmento central fica aceso fixo, quer quando pisca. O alarme dos filtros aparece com o motor apagado e fica visível acerca de 30 segundos. Para fazer com que a contagem das horas volte a entrar em função, manter o botão premido durante 2 segundos, durante a visualização do alarme.

Comandos da Fig. 22: Botão A: para ligar/desligar as luzes; de 30 em 30 horas de funcionamento, a lâmpada piloto correspondente (S) acende-se, a indicar que é necessário limpar os filtros anti-gordura; de 120 em 120 horas de funcionamento, a lâmpada piloto correspondente (S) começa a piscar, a indicar que é necessário limpar os filtros anti-gordura e substituir o filtro de carvão. Para reactivar a contagem das horas (RESET), manter o botão A premido durante cerca de 1" (enquanto a lâmpada piloto S estiver em função). **Botão B:** acciona o motor com a 1ª velocidade (acende-se a lâmpada piloto correspondente); mantendo-o premido durante cerca de 1", o motor desliga. **Botão C:** acciona o motor com a 2ª velocidade (acende-se a lâmpada piloto correspondente); premindo segunda vez o botão (enquanto a lâmpada piloto estiver acesa) o TIMER activa-se e portanto, ao fim de 5', o motor pára (a lâmpada piloto pisca). **Botão D:** acciona o motor com a 3ª velocidade (acende-se a lâmpada piloto correspondente); premindo segunda vez o botão (enquanto a lâmpada piloto estiver acesa) o TIMER activa-se e portanto, ao fim de 5', o motor pára (a lâmpada piloto pisca). **Botão E:** acciona o motor com a 4ª velocidade (acende-se a lâmpada piloto correspondente); premindo segunda vez o botão (enquanto a lâmpada piloto estiver acesa) o TIMER activa-se e portanto, ao fim de 5', o motor pára (a lâmpada piloto pisca).

Comandos da Fig. 23:

FUNCIONAMENTO AUTOMÁTICO COM SENSOR:

Tecla A: acende / apaga as luzes. **Tecla B:** activa / desactiva a função "Automático". Activando esta função, sobre o display C aparece um "A", e a velocidade do motor aumenta ou diminui automaticamente dependendo dos fumos, os cheiros e os gases presentes na cozinha. **Display C:** - indica o funcionamento automático do sensor (aparece a letra "A"); - indica a velocidade do motor seleccionada automaticamente pelo sensor; - indica o **ALARME FILTROS** quando o segmento central se acende ou pisca. **Tecla D:** diminui a velocidade do motor / Reset; diminui a velocidade do motor até a zero (paragem), todavia, após cerca de 1 minuto, o exaustor entrará de novo em funcionamento automático, à velocidade estabelecida pelo sensor. Pressionando a tecla durante a visualização do alarme filtros, produz-se o RESET e, assim, recomeça a contagem das horas. **Tecla E:** aumenta a velocidade do motor; todavia, após cerca de 1 minuto, o exaustor entrará de novo em funcionamento automático, à velocidade estabelecida pelo sensor.

Modificação da sensibilidade do sensor: é possível modificar a sensibilidade do sensor agindo como segue: - fazer parar o exaustor pressionando a tecla B. - Pressionar ao mesmo tempo as teclas D e E (sobre o display aparecerá o índice de sensibilidade do sensor). - Pressionando as teclas D ou E, aumentar ou diminuir o índice de sensibilidade do sensor (1: sensibilidade mínima / 9: sensibilidade máxima). - no caso de corte da alimentação eléctrica, o sensor funcionará de novo com sensibilidade 5.

Atenção: para evitar de produzir danos no sensor, não utilizar produtos com silicone perto do exaustor!
FUNCIONAMENTO COMO EXAUSTOR TRADICIONAL:

Tecla A : acende / apaga as luzes. **Display C**: - indica a velocidade seleccionada do motor (de 1 a 4); - indica a activação do Timer quando o número pisca; - indica o alarme filtros quando o segmento central se acende ou pisca. **Tecla D**: diminui a velocidade do motor / Paragem / Reset; diminui a velocidade do motor até a zero (paragem). Pressionando a tecla durante a visualização do alarme filtros, produz-se o RESET, e assim recomeça a contagem das horas. **Tecla E**: acciona o motor / aumenta a velocidade do motor / TIMER. Pressionando a tecla acciona-se o motor (à última velocidade seleccionada); pressionando-a de novo aumenta a velocidade do motor; mantendo pressionada a tecla por alguns segundos, activa-se o TIMER e, consequentemente passados 5 minutos o motor pára (simultaneamente sobre o display pisca o número da velocidade seleccionada); o timer permanece activo se modifica-se a velocidade do motor. Para desactivar o Timer pressionar de novo a tecla.

Os **filtros anti-gordura** necessitam de alguns cuidados especiais: se o modelo que adquiriu tem os comandos conforme a Figura 21/23: os filtros anti-gordura devem ser limpos ao fim de cada 30 horas de funcionamento, aproximadamente (quando o segmento central se acende ou pisca no display). Para tirar os filtros: na posição correspondente ao puxador, empurrar a tranqueta para dentro e puxar o filtro para baixo. Lavar os filtros utilizando um detergente neutro. Depois dos filtros limpos estarem de novo montados, manter o botão R (Reset) premido durante 2 segundos, para activar de novo a contagem. Para mais informações, observar os Comandos da Fig. 21/23, por baixo do parágrafo "Funcionamento". Se o modelo que adquiriu tem os comandos conforme a Figura 22: os filtros anti-gordura devem ser limpos ao fim de cada 30 horas de funcionamento, aproximadamente (quando a lâmpada piloto do botão das luzes se acende - Fig. 22S). Para tirar os filtros: na posição correspondente ao puxador, empurrar a tranqueta para dentro e puxar o filtro para baixo. Lavar os filtros utilizando um detergente neutro. Para reactivar a contagem depois dos filtros estarem de novo montados, manter o botão das luzes premido durante cerca de 1" (Fig. 22A) enquanto a lâmpada piloto correspondente (S) estiver acesa. Para mais informações, observar os Comandos da Fig. 22, por baixo do parágrafo "Funcionamento".

Substituição dos filtros de carvão: No caso de se usar o aparelho na versão filtrante, vai ser necessário substituir o filtro de carvão: para os tirar empurrar a tranqueta para dentro (Fig. 20) e rodar o filtro para baixo até tirar as 2 linguetas das sedes respectivas. Se o modelo que adquiriu tem os comandos conforme a Figura 21/23, deverá substituir os filtros de carvão sempre que o segmento central aparecer no display a piscar (isto é, ao fim de cada 120 horas de funcionamento). Se o modelo que adquiriu tem os comandos conforme a Figura 22, vai ser necessário substituir o filtro de carvão sempre que a lâmpada piloto do botão das luzes (Fig. 22S) piscar (isto é, ao fim de cada 120 horas de funcionamento).

Iluminação: para desmontar as **lâmpadas de halogénio**, desenroscar o casquilho no sentido contrário ao dos ponteiros do relógio (Fig. 24). Substituir por lâmpadas do mesmo tipo.

BESCHRIJVING

Het apparaat kan in de filterversie, de afzuigversie en in de versie met een externe motor gebruikt worden. In de **filterversie** worden de door het apparaat aangezogen lucht en dampen gezuiverd in de koolstoffilters en via luchtroosters in de pijpen (Afb. 1) weer in het vertrek geleid. LET OP: Bij het gebruik in de filterversie dienen er 2 koolstoffilters en 2 luchtgeleideplaten (Afb. 1A) gebruikt te worden, die in het bovenste gedeelte van het frame geplaatst moeten worden, zodat de lucht weer in het vertrek kan stromen. In de **afzuigversie** worden de kookluchtjes en –dampen via 2 afvoerpijpen door de muur of het plafond rechtstreeks naar buiten geleid (Afb. 2). In de **versie met een externe motor** (Afb. 3) dienen er 2 afzonderlijk werkende afzuigregeleenheden op het apparaat aangesloten te worden, waarbij het apparaat als verbindingbasis van de af te voeren lucht gebruikt wordt. **Gebruik uitsluitend de regeleenheden die in de originele catalogus staan vermeld.**

INSTALLATIE

LET OP: Dit apparaat moet door minstens drie personen gemonteerd worden. De installatie kan het beste overgelaten worden aan vakmensen. Bovendien raden wij u aan om alle montagefases zorgvuldig op te volgen en na de installatie te controleren of het apparaat stevig vastzit.

Alvorens het apparaat te monteren moet u de **antiviefilters** verwijderen zodat u het apparaat makkelijker kunt hanteren: duw ter hoogte van de handgreep de pal naar binnen en trek het filter naar beneden (Afb. 4).

Essentiële eisen voor de montage: – Bereid de elektrische voeding voor binnen in de uitschuifbare buizen. – Als uw apparaat in de afzuigversie of in de versie met een externe motor geïnstalleerd moet worden dan moet er luchtafvoergaten gemaakt worden.

Om zowel in de afzuigversie als in de versie met een externe motor optimale omstandigheden te creëren, dient er een **luchtafvoerpijp** gebruikt te worden die de volgende eigenschappen heeft: minimum benodigde lengte, zo min mogelijk bochten (maximaal toegestane hoek van de bochten: 90°), het materiaal moet goedgekeurd zijn volgens de voorschriften (afhankelijk van het land), zo glad mogelijke binnenzijde. Er wordt bovendien geadviseerd om drastische veranderingen van de doorsnede van de pijp (diameter: 150 mm) te vermijden.

MONTAGE - Maak gebruik van de speciale boormal en boor de gaten voor de bevestiging aan het plafond exact op de verticale aslijn van uw kookplaat; let op alle aanwijzingen voor de definitieve plaatsing van het apparaat. Houd er rekening mee dat één van de aslijnen van de mal precies goed moet zitten ten opzichte van de aslijn van de bedieningselementen van de afzuigkap. Maak de beugels met de meegeleverde schroeven en de pluggen aan het plafond vast (Afb. 5); let hierbij goed op omdat de plaatsing van de beugels bepalend is voor de uiteindelijke plaats van het apparaat: de kant met uitsparing B correspondeert met de zijde tegenover de bedieningen. Monteer de platen van de elektrische installatie door deze vast te zetten met 6 schroeven en 4 metalen schijfjes (Afb. 6).

Afzuigversie versie met een externe motor: Zet de uitschuifbare frames vast aan de beugels door middel van de 4+4 schroeven (meegeleverd), terwijl u de luchtafvoerpijpen binnen door de uitschuifbare frames voert en de elektrische voeding door de gaten in de beugels (Afb. 7). Stel de hoogte van de uitschuifbare frames door middel van de 4+4 bevestigingsschroeven C (Afb. 8) af waarbij u er rekening mee moet houden dat de hoogte van de afzuigkap 80 mm bedraagt en dat de afstand van de afzuigkap ten opzichte van de kookplaat minimaal 650 mm moet bedragen (Afb.9). Neem de bovenste buizen (die met de ronde uitsparingen) en steek ze in de uitschuifbare frames, met de uitsparingen beneden; zet de leidingen vast aan de beugels met de 2+2 schroeven (Afb. 10). Neem de onderste buizen en steek ze op dezelfde manier als de andere naar binnen; verschuif ze omhoog en zet ze in die positie vast met behulp van een schroef in het gat van de bovenste buis als aanslag (Afb. 11).

Neem de flenzen met de metalen kleppen (Afb. 12H) en monteer ze op het luchtuitvoergat van de kap door een lichte druk uit te oefenen.

Bevestig de kap met de 4+4 meegeleverde) schroeven aan de uitschuifbare frames – Afb.13.

Door middel van de openingen D (Afb. 13) wordt de luchtafvoerbuis aan de klep H bevestigd.

Alleen bij de versie met een externe motor (Afb. 14): breng de elektrische aansluiting van de afzuigkap op de externe regeleenheden tot stand en maak daarbij gebruik van de speciale klemmenblokken: verwijder kabelklem A en kap B van de aansluitkast; sluit de verbindingskabel van de regeleenheid aan op het klemmenblok C; breng kabelklem A en kap B van de aansluitkast weer aan; het andere uiteinde van de kabel moet op het klemmenblok van de externe regeleenheden aangesloten worden.

Breng door middel van het elektrische snoer de elektrische aansluiting tot stand. Neem de als aanslag gebruikte schroef weg en laat de onderste buis omlaag zakken, en zet hem voorzichtig op het apparaat. Nu is de installatie voltooid en kunt u de antiviefilters weer monteren.

Filterversie: Zet de uitschuifbare frames vast aan de beugels met de 4+4 schroeven (meegeleverd), en laat de elektrische voeding door het gat in de beugel passeren (Afb. 7). Stel de hoogte van de uitschuifbare frames door middel van de 4+4 bevestigingsschroeven C (Afb. 8) af waarbij u er rekening mee moet houden dat de hoogte van de afzuigkap 80 mm bedraagt en dat de afstand van de afzuigkap ten opzichte van de kookplaat minimaal 650 mm moet bedragen (Afb. 9).

Doe de luchtgeleideplaten (F) in het frame (Afb.15). Monteer de flenzen (G) via de openingen E (Afb. 16) op de luchtgeleideplaten (F) en zet de flenzen (G) met een draaibeweging vast. Maak een flexibele pijp aan de flenzen

(G) vast voor de afvoer van de lucht (Afb. 16).

Neem de bovenste buizen (die met de ronde uitsparingen) en steek ze in het uitschuifbare frame, met de uitsparingen boven; zet de buizen vast aan de beugel met 2+2 schroeven (Fig. 17). Neem de onderste buizen steek ze op dezelfde manier als de anderen naar binnen; verschuif ze omhoog en zet ze in die positie vast met een schroef in het gat van de bovenste buis als aanslag (Afb. 11).

Neem de flenzen met de metalen kleppen (Afb. 18H) en monteer ze op het luchtafvoergat van de kap door een lichte druk uit te oefenen; de verminderingen (L) op dezelfde manier aan de flenzen H monteren.

Bevestig de kap met de 4 +4 (meegeleverde) schroeven aan de uitschuifbare frames –Afb.19.

Bevestig de luchtafvoerbuizen aan de verminderingen (L).

Breng door middel van het elektrische snoer de elektrische aansluiting tot stand. Neem de als aanslag gebruikte schroeven weg en laat de onderste buizen omlaag zakken, en zet ze voorzichtig op het apparaat. Monteer de koolstoffilters waarbij u de beide lipjes van het filters op de daarvoor bestemde plaats moet doen (Afb. 20) en de filters naar boven moet draaien. Nu is de installatie voltooid en kunt u de antivetfilters weer monteren.

WERKING

Afhankelijk van de versies is het apparaat uitgerust met de volgende bedieningselementen:

Bedieningselementen van Afb. 21: Toets A = lampjes aan/uit. **Toets B** = TIMER inschakelen/uitschakelen: door 1 keer op deze toets te drukken wordt de timer ingeschakeld, zodat na 5 minuten de motor stopt (tegelijktijd zal op het display het nummer van de gekozen snelheid knipperen); de timer blijft werken als de snelheid van de motor veranderd wordt. **Display C** = - laat de gekozen motorsnelheid zien (van 1 tot 4); - laat als het nummer knippert zien dat de timer ingeschakeld is; - geeft als het middelste gedeelte brandt of knippert aan dat de filters in alarm zijn. **Toets D** = schakelt de motor in (in de laatst gebruikte snelheid). Door de toets nogmaals in te drukken, worden de motor-snelheden gekozen van 1 tot en met 4 in opeenvolgende orde. Houdt u de toets circa 2 seconden dan zal de motor stoppen. **Toets R** = reset van de antivetfilters en koolstoffilters. Als het filteralarm verschijnt (d.w.z. als het middelste gedeelte van het display gaat branden) dan moeten de antivetfilters gereinigd worden (er zijn 30 werkingsuren verstreken). Als het middelste gedeelte daarentegen knippert dan moeten de antivetfilters gereinigd worden en de koolstoffilters vervangen worden (er zijn 120 werkingsuren verstreken). Is uw afzuigkap niet in de filterversie en zijn de koolstoffilters niet aanwezig dan hoeft u uiteraard alleen de antivetfilters te reinigen, dit geldt zowel als het middelste gedeelte brandt danwel als het middelste gedeelte knippert. Het filteralarm verschijnt wanneer de motor uitgeschakeld is en is ongeveer 30 seconden zichtbaar. Om opnieuw te beginnen moet u de toets 2 seconden gedurende het zichtbaar zijn van het alarm.

Bedieningselementen van Afb. 22: Toets A: schakelt de verlichting in/uit; om de 30 bedrijfsuren gaat het corresponderende lampje (S) branden om aan te geven dat de antivetfilters moeten worden schoongemaakt; om de 120 bedrijfsuren gaat het corresponderende lampje (S) branden om aan te geven dat de antivetfilters moeten worden schoongemaakt en het koolstoffilter moet worden vervangen. Om de telling van de uren weer te laten starten (RESET), moet de toets A ongeveer 1" ingedrukt gehouden worden (terwijl het lampje S in werking is). **Toets B:** schakelt de motor in op de 1^e snelheid (het corresponderende lampje gaat branden); als hij ongeveer 1" ingedrukt gehouden wordt, gaat de motor uit. **Toets C:** schakelt de motor in op de 2^e snelheid (het corresponderende lampje gaat branden); door nogmaals op de toets te drukken (terwijl het lampje brandt) wordt de TIMER geactiveerd, zodat de motor na 5' stopt (het corresponderende lampje knippert). **Toets D:** schakelt de motor in op de 3^e snelheid (het corresponderende lampje gaat branden); door de toets nogmaals in te drukken (terwijl het lampje brandt) wordt de TIMER geactiveerd, zodat de motor na 5' stopt (het corresponderende lampje knippert). **Toets E:** schakelt de motor in op de 4^e snelheid (het corresponderende lampje gaat branden); door de toets nogmaals in te drukken (terwijl het lampje brandt) wordt de TIMER geactiveerd, zodat de motor na 5' stopt (het corresponderende lampje knippert).

Bedieningselementen van Afb. 23:

AUTOMATISCHE WERKING MET SENSOR:

Toets A: schakelt de verlichting in/ uit. **Toets B:** schakelt de "Automatische" functie in / uit. Door deze functie in te schakelen verschijnt een "A" op het display C en wordt de snelheid van de motor automatisch hoger of lager, afhankelijk van de dampen, luchtjes en gas in de keuken. **Display C:** - duidt de automatische werking van de sensor aan (de letter "A" verschijnt); - het duidt de snelheid van de motor aan die automatisch door de sensor gekozen is; - het duidt het **FILTERALARM** aan, wanneer het middelste gedeelte gaat branden of knippert. **Toets D:** deze vermindert de snelheid van de motor / Reset; deze vermindert de snelheid van de motor tot nul (stop), desalniettemin gaat de afzuigkap na ongeveer 1 minuut weer automatisch werken op de snelheid die door de sensor bepaald is. Door tijdens het tonen van het filteralarm op de toets te drukken, wordt de RESET verkregen, waardoor de uurtelling opnieuw begint. **Toets E:** verhoogt de snelheid van de motor, desalniettemin gaat de afzuigkap na ongeveer 1 minuut weer automatisch werken op de snelheid die door de sensor bepaald is.

Wijziging van de gevoeligheid van de sensor: het is mogelijk de gevoeligheid van de sensor te veranderen, door als volgt te werk te gaan: - stop de afzuigkap door op toets B te drukken. – Druk tegelijkertijd op de toetsen D en E (op het display verschijnt de gevoeligheidsindex van de sensor). – Verhoog of verlaag de

gevoeligheidsindex door op de toetsen D of E te drukken (1 : minimum gevoeligheid / 9: maximum gevoeligheid). – wanneer de stroomvoorziening onderbroken wordt, gaat de sensor weer met gevoeligheid 5 werken.

Let op: om te voorkomen dat de sensor beschadigd wordt, dient men geen siliconehoudende producten in de buurt van de afzuigkap te gebruiken!

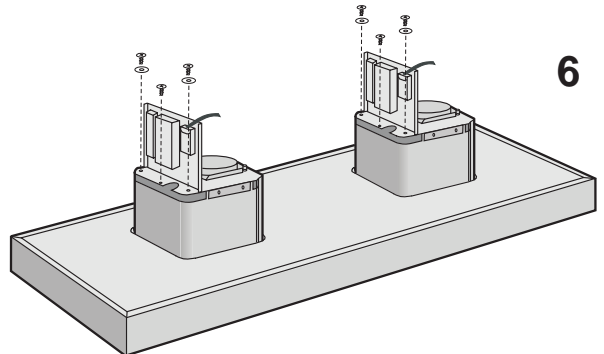
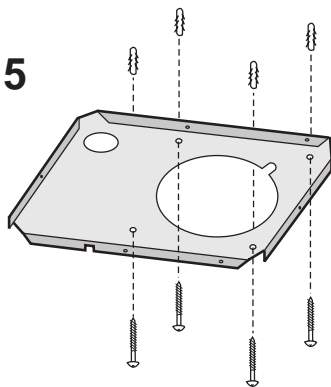
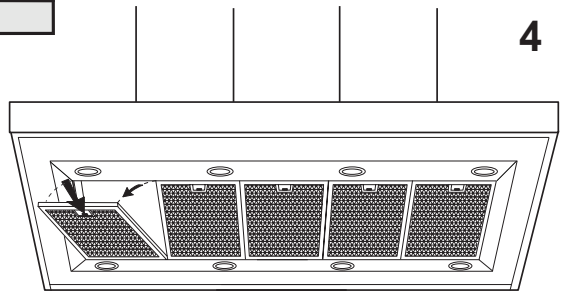
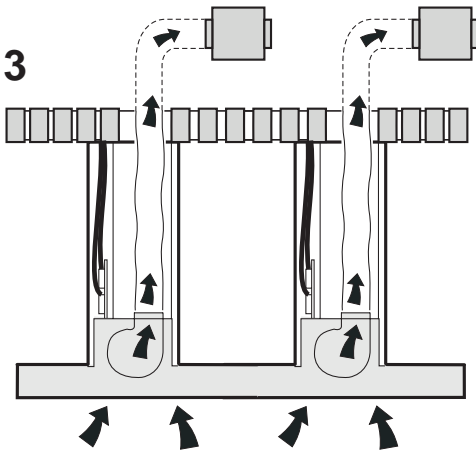
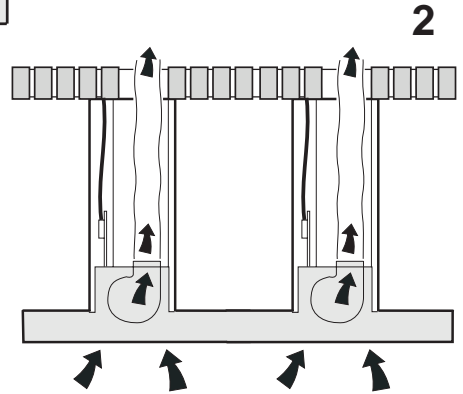
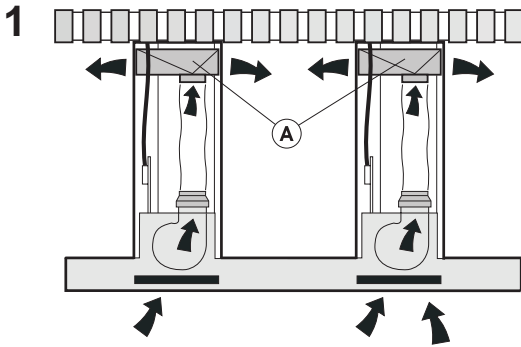
WERKING ALS EEN TRADITIONELE AFZUIGKAP:

Toets A: schakelt de verlichting in/ uit. Display C: - duidt de gekozen snelheid van de motor aan (van 1 tot 4); - duidt de inwerkingstelling van de Timer aan wanneer het getal knippert; - duidt het filteralarm aan wanneer het middelste gedeelte gaat branden of knippert . Toets D: vermindert de snelheid van de motor / Stop / Reset; vermindert de snelheid van de motor tot nul (stop). Door tijdens het tonen van het filteralarm op de toets te drukken, wordt de RESET verkregen, waardoor de uurtelling opnieuw begint. Toets E :schakelt de motor in / verhoogt de snelheid van de motor / TIMER. Door op de toets te drukken wordt de motor ingeschakeld (op de laatst gekozen snelheid); door er nogmaals op te drukken wordt de snelheid van de motor verhoogd; door de toets enkele seconden ingedrukt te houden, wordt de TIMER ingeschakeld, dus stopt de motor na 5 minuten (tegelijkertijd knippert op het display het nummer van de gekozen snelheid); de timer blijft ingeschakeld als men de snelheid van de motor verandert. Om de timer uit te schakelen, dient men opnieuw op de toets te drukken.

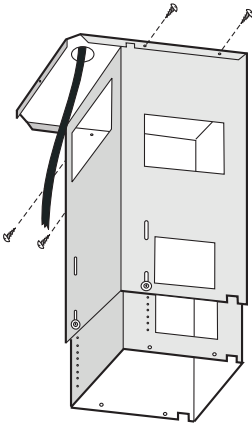
Er dient met name zorg besteed te worden aan de **antivetfilters**: als het door u aangeschafte model uitgerust is met de op Afb. 21/23: de antivetfilters moeten na elke circa 30 werkingsuren schoongemaakt worden (als het middelste gedeelte op het display gaat branden of gaat knippen). Om de filters te verwijderen: duw ter hoogte van de handgreep de pal naar binnen en trek het filter naar beneden. Reinig de filters met een neutraal afwasmiddel. Zodra de schone filters weer gemonteerd zijn moet u toets R (Reset) 2 seconden lang ingedrukt houden zodat de telling weer overnieuw kan beginnen. Voor nadere informatie zie Bedieningselementen van Afb. 21/23 onder de paragraaf “Werking”. Als het door u aangeschafte model uitgerust is met de op Afb. 22: de antivetfilters moeten na elke circa 30 werkingsuren schoongemaakt worden (als het lampje van de verlichtingstoets gaat branden - Afb. 22S). Om de filters te verwijderen: duw ter hoogte van de handgreep de pal naar binnen en trek het filter naar beneden. Reinig de filters met een neutraal afwasmiddel. Als de schone filters zijn teruggeplaatst, moet de verlichtingstoets ongeveer 1” ingedrukt worden om de telling opnieuw te laten starten (Afb. 22A), terwijl het corresponderende lampje (S) brandt. Voor nadere informatie zie Bedieningselementen van Afb. 22 onder de paragraaf “Werking”.

Vervanging van de koolstoffilters: Indien u het apparaat in de filterversie gebruikt moeten de koolstoffilters vervangen worden: om de filters te verwijderen moet u de pal naar binnen duwen (Afb. 20) en het filter naar beneden draaien totdat de beide lipjes van hun plaats komen. Als het door u aangeschafte model uitgerust is met de op Afb. 21/23 afgebeelde bedieningselementen dan moet u de koolstoffilters vervangen telkens als het middelste gedeelte op het display knippert (d.w.z. na elke 120 werkingsuren). Als het door u aangeschafte model uitgerust is met de op figuur 22afgebeelde bedieningen, moeten de koolstoffilters telkens worden vervangen wanneer het lampje van de verlichtingstoets (Afb. 22S) knippert (d.w.z. na elke 120 werkingsuren).

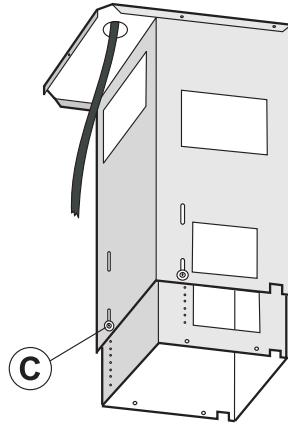
Verlichting: om de **halogeenlampjes** (Afb. 24) te vervangen moet u de klemring tegen de wijzers van de klok in draaien (naar links). Vervang de lampjes door dezelfde soort lampjes.



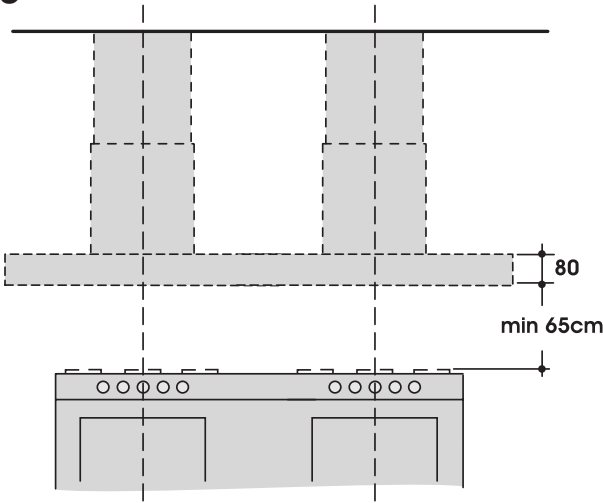
7



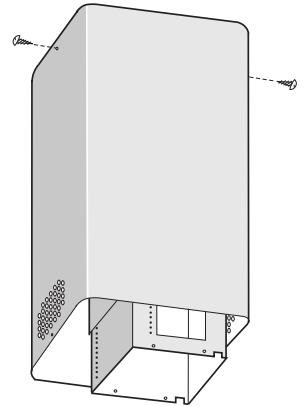
8



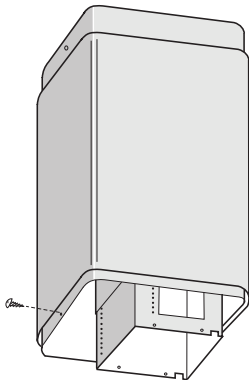
9



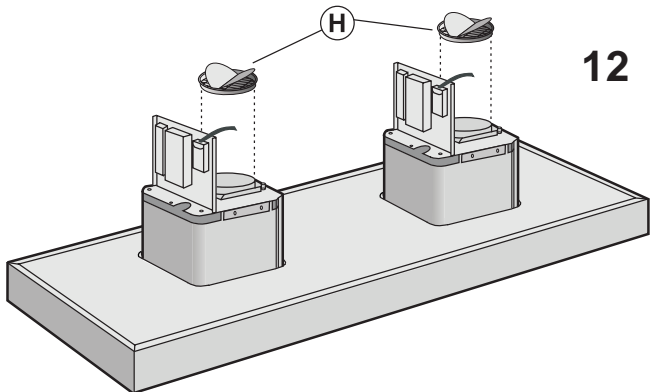
10



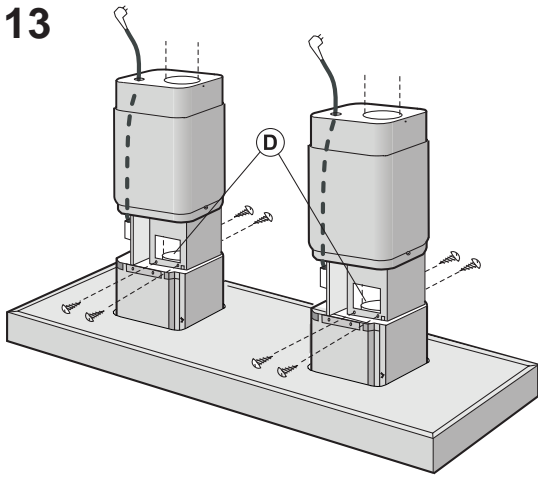
11



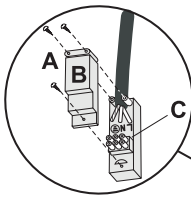
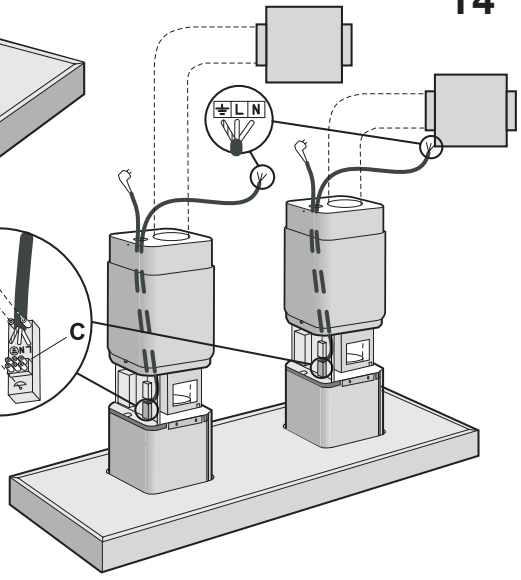
12



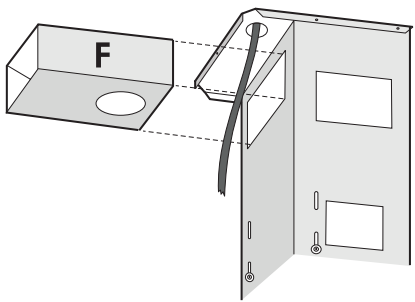
13



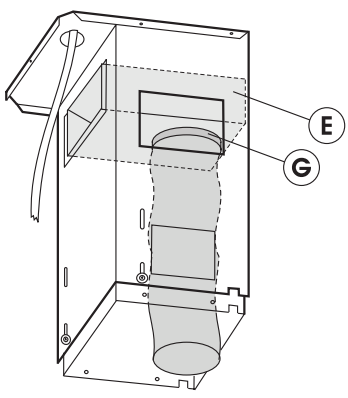
14



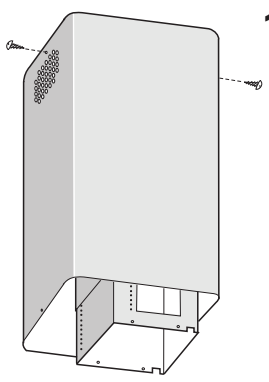
15



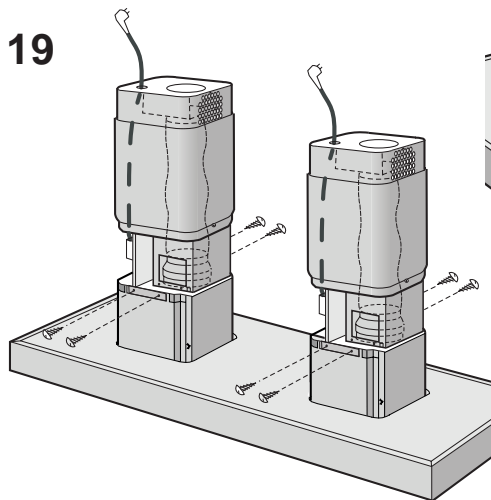
16



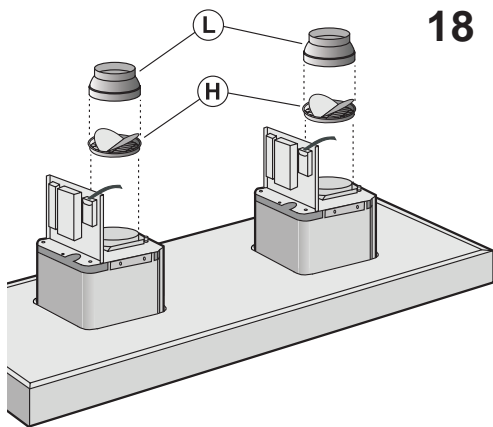
17



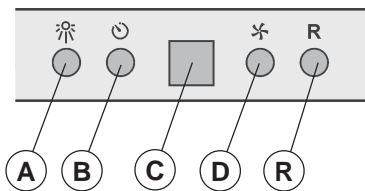
19



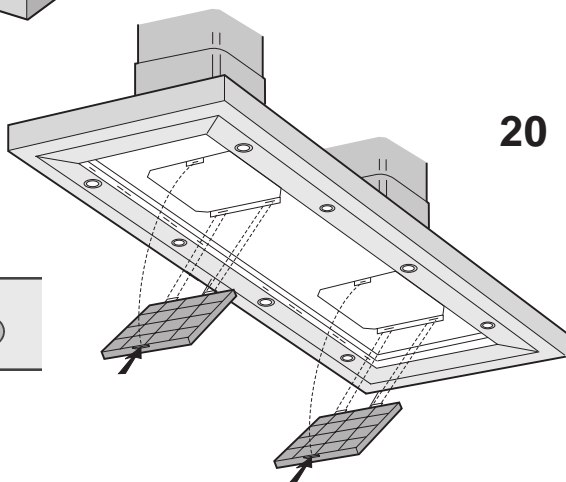
18



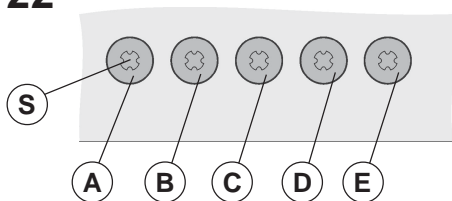
21



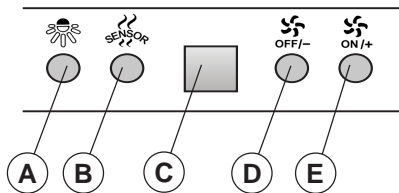
20



22



23



24

