

VEVOR[®]

TOUGH TOOLS, HALF PRICE

Technical Support and E-Warranty Certificate

www.vevor.com/support

DARTBOARD AND CABINET SET

Model:VDC12

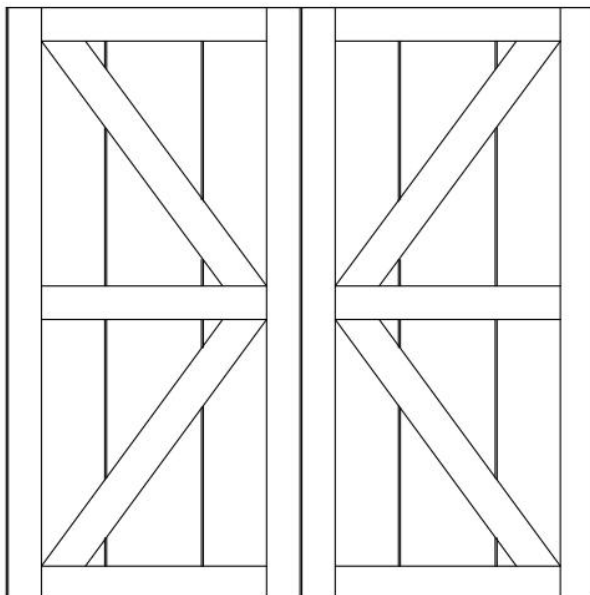
We continue to be committed to provide you tools with competitive price. "Save Half", "Half Price" or any other similar expressions used by us only represents an estimate of savings you might benefit from buying certain tools with us compared to the major top brands and does not necessarily mean to cover all categories of tools offered by us. You are kindly reminded to verify carefully when you are placing an order with us if you are actually Saving Half in comparison with the top major brands.

VEVOR[®]

TOUGH TOOLS, HALF PRICE

DARTBOARD AND CABINET SET

Model:VDC12



NEED HELP? CONTACT US!

Have product questions? Need technical support? Please feel free to contact us:

Technical Support and E-Warranty Certificate

www.vevor.com/support

This is the original instruction, please read all manual instructions carefully before operating. VEVOR reserves a clear interpretation of our user manual. The appearance of the product shall be subject to the product you received. Please forgive us that we won't inform you again if there are any technology or software updates on our product.

SAFETY WARNINGS AND PRECAUTIONS

Thank you for using this product. In order to make sure that you can operate the machine correctly, read this instruction carefully before operation and keep it properly for future reference. Please be sure to read the precautions and safety rules in this page to ensure your safe use. This manual will outline safety warnings and precautions, operating, maintenance and cleaning. The warnings and instructions reviewed in this manual cannot cover all possible conditions and situations that may occur. Caution and common sense are not built into this product, since we believe that the uses will comply with these codes.

Please read ALL the instructions before using your machine.

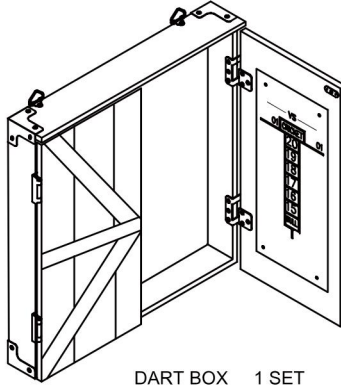
1. Assemble needs to follow these instructions. Incorrect assembly can be a hazard. Wear heavy-duty work gloves during assembly.
2. Do not assemble when tired or when under the influence of alcohol, drugs or medication.
3. Keep the assembly area clean and well-lit.
4. Keep bystanders out of the area during assembly.
5. Do not apply this unit to any other purposes than the indicated usage.
6. **DO NOT CLEAN IT WITH ANY ABRASIVE MATERIAL.**
7. Do not place the product on or near hot air, electric burners or heaters. Fireworks, cigarettes, flares, and other items can ignite the product. Please stay away from them.

Installation INSTRUCTIONS

1. Please dispose of all plastic bags carefully and keep them away from children and pets.
2. Check all components provided according to the list in this manual. Make sure you have all of the parts listed.
3. Although paying particular attention when manufacturing this product, you must be careful during the assembly process to avoid being scratched by sharp edges.
4. Wear protective gloves, during assembly and use.

PARTS LIST

#1



DART BOX 1 SET

#2



SCREW ANCHOR
2 PCS

#3



SCREW
2 PCS

#4



BOLT
2 PCS

#5



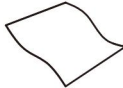
Tool
1 PC

#6



DRY ERASE MARKER
2 PCS

#7



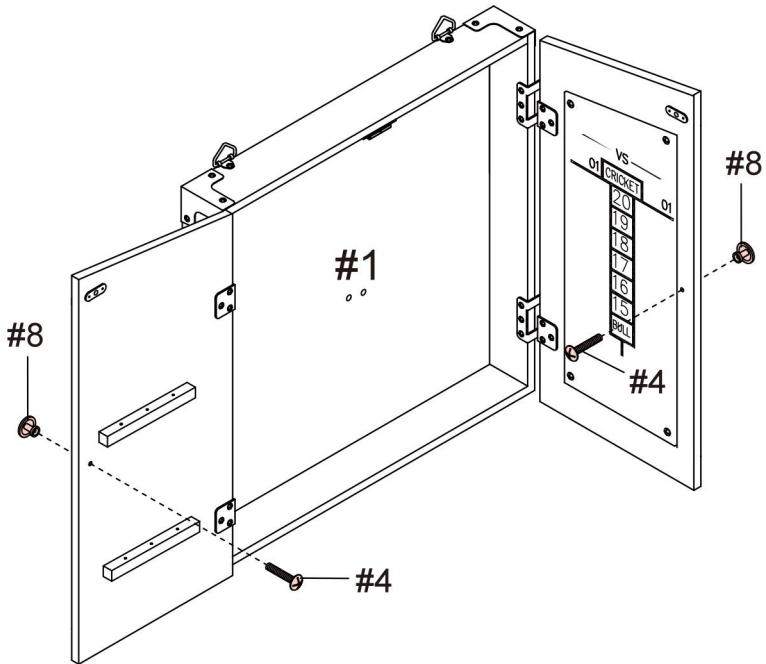
DUSTER CLOTH
1 PC

#8

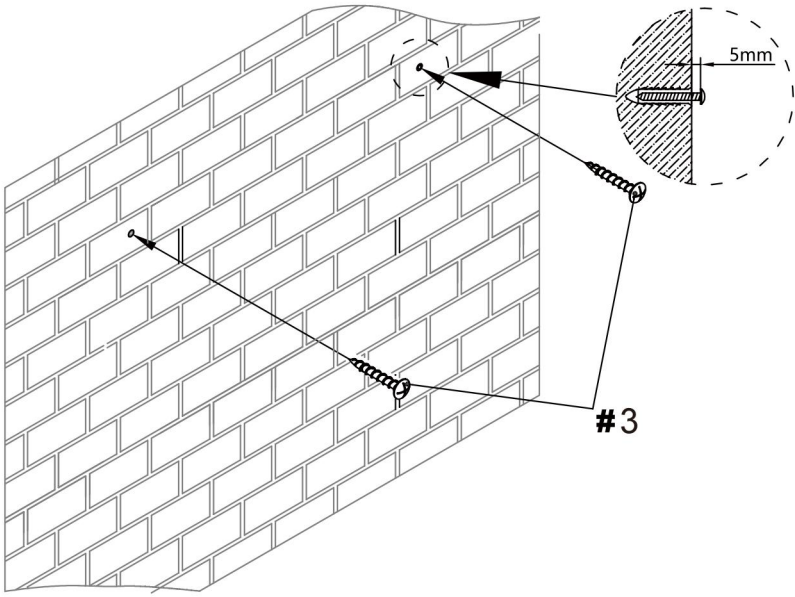
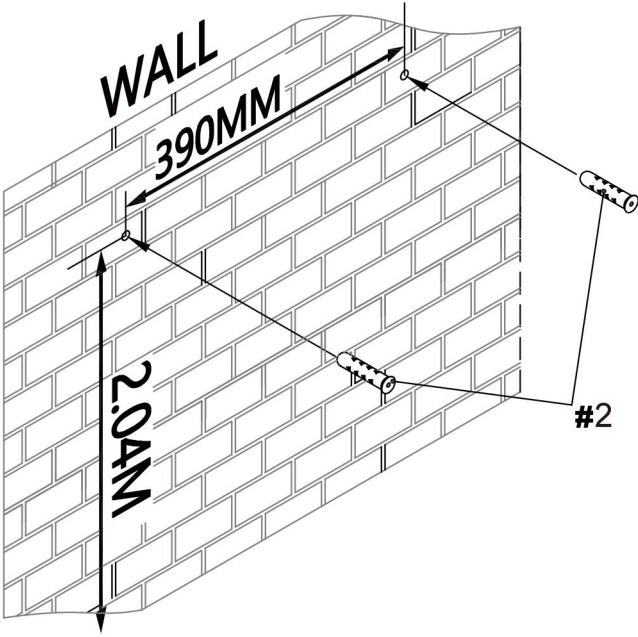


Door handle
2 PCS

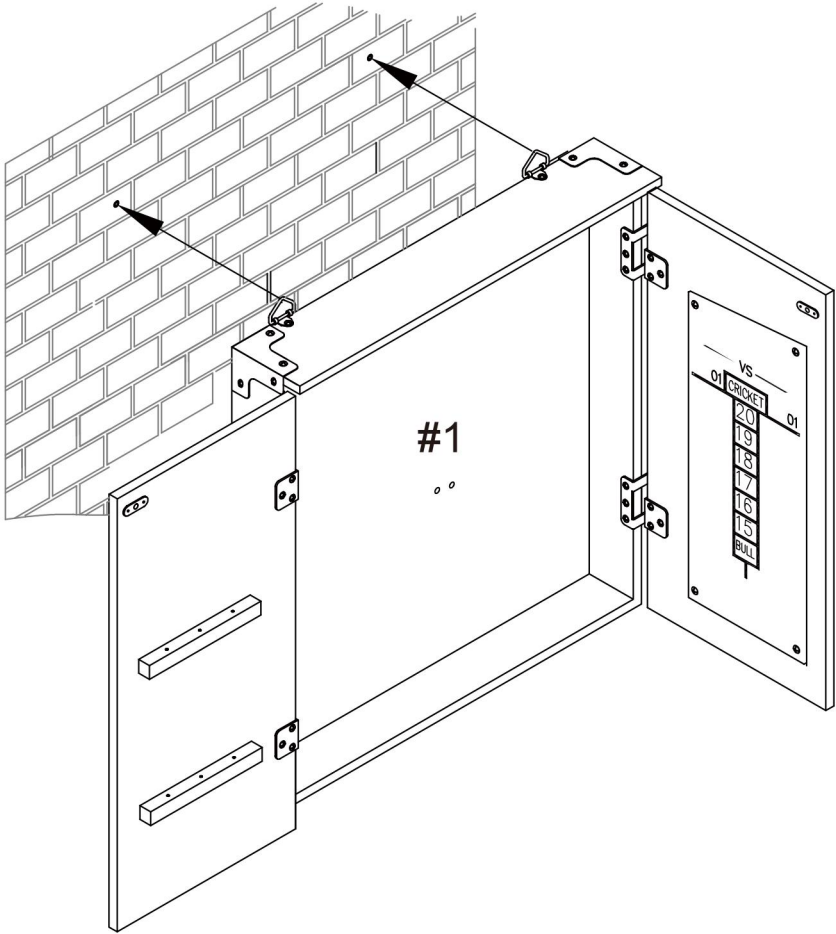
STEP 1



STEP 2



STEP 3



Manufacturer: Shanghaimuxinmuyeyouxiangongsi

Address: Shuangchenglu 803nong11hao1602A-1609shi, baoshanqu, shanghai 200000 CN.

Imported to AUS: SIHAO PTY LTD. 1 ROKEVA STREETEASTWOOD NSW 2122 Australia

Imported to USA: Sanven Technology Ltd. Suite 250, 9166 Anaheim Place, Rancho Cucamonga, CA 91730

UK	REP
-----------	------------

YH CONSULTING LIMITED. C/O YH Consulting Limited Office 147, Centurion House, London Road, Staines-upon-Thames, Surrey, TW18 4AX

EC	REP
-----------	------------

E-CrossStu GmbH
Mainzer Landstr.69,
60329 Frankfurt am Main.

VEVOR®

TOUGH TOOLS, HALF PRICE

Technical Support and E-Warranty Certificate

www.vevor.com/support

VEVOR[®]

TOUGH TOOLS, HALF PRICE

Technique Assistance et certificat de garantie électronique
www.vevor.com/support

ENSEMBLE JEU DE FLÉCHETTES ET ARMOIRE

Modèle : VDC 12

Nous continuons à nous engager à vous fournir des outils à des prix compétitifs.

"Économisez la moitié", "Moitié prix" ou toute autre expression similaire utilisée
uniquement par nous

représente une estimation des économies dont vous pourriez bénéficier en achetant
certains outils

avec nous par rapport aux grandes marques et ne signifie pas nécessairement couverture
toutes les catégories d'outils que nous proposons. Nous vous rappelons de bien vouloir
vérifier soigneusement

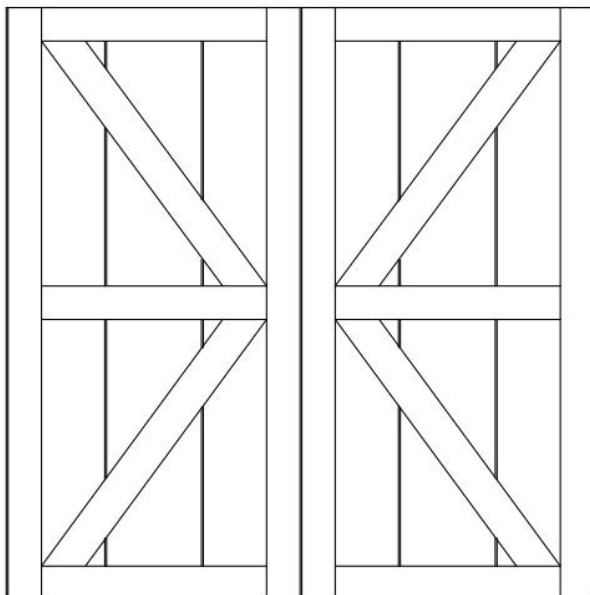
lorsque vous passez une commande chez nous si vous êtes réellement Économie
Moitié en comparaison avec les plus grandes marques.

VEVOR®

TOUGH TOOLS, HALF PRICE

DARTBOARD AND
CABINET SET

Model:VDC12



BESOIN D'AIDE ? CONTACTEZ-NOUS!

Vous avez des questions sur les produits ? Besoin d'une assistance technique ? N'hésitez pas à nous contacter :

Assistance technique et certificat de garantie électronique

www.vevor.com/support

Il s'agit des instructions originales, veuillez lire attentivement toutes les instructions du manuel avant de l'utiliser. VEVOR se réserve une interprétation claire de notre manuel d'utilisation. L'apparence du produit dépend du produit que vous avez reçu. Veuillez nous pardonner que nous ne vous informerons plus s'il y a des mises à jour technologiques ou logicielles sur notre produit.

SAFETY WARNINGS AND PRECAUTIONS

Merci d'avoir utilisé ce produit. Afin de vous assurer que vous pouvez utiliser la machine correctement, lisez attentivement ces instructions avant de l'utiliser et conservez-la correctement pour référence future. Assurez-vous de lire les précautions et les règles de sécurité de cette page pour garantir votre utilisation en toute sécurité. Ce manuel décrit les avertissements et les précautions de sécurité, le fonctionnement, l'entretien et le nettoyage. Les avertissements et instructions examinés dans ce manuel ne peuvent pas couvrir toutes les conditions et situations possibles qui peuvent survenir. La prudence et le bon sens ne sont pas intégrés à ce produit, puisque nous pensons que les utilisations seront conformes à ces codes.

Veillez lire TOUTES les instructions avant d'utiliser votre machine.

1. L'assemblage doit suivre ces instructions. Un montage incorrect peut constituer un danger. Portez des gants de travail résistants pendant l'assemblage.
2. Ne vous rassemblez pas lorsque vous êtes fatigué ou sous l'influence de l'alcool, de drogues ou de médicaments.
3. Gardez la zone de rassemblement propre et bien éclairée.
4. Gardez les spectateurs hors de la zone pendant l'assemblage.
5. N'utilisez pas cet appareil à d'autres fins que l'utilisation indiquée.
6. **NE LE NETTOYEZ PAS AVEC UN MATÉRIAU ABRASIF.**
7. Ne placez pas le produit sur ou à proximité d'air chaud, de brûleurs électriques ou de radiateurs.

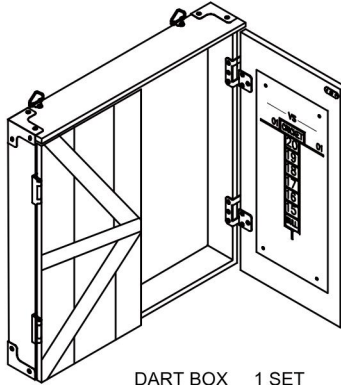
Les feux d'artifice, les cigarettes, les fusées éclairantes et autres objets peuvent enflammer le produit. S'il vous plaît, restez loin d'eux.

Installation INSTRUCTIONS

4. Veuillez jeter soigneusement tous les sacs en plastique et les garder hors de portée des enfants et des animaux domestiques .
5. Vérifiez tous les composants fournis conformément à la liste de ce manuel. Assurez-vous d'avoir toutes les pièces répertoriées.
6. Bien que vous accordiez une attention particulière lors de la fabrication de ce produit, vous devez être prudent lors du processus d'assemblage pour éviter d'être rayé.
par des arêtes vives.
4. Portez des gants de protection lors du montage et de l'utilisation .

PARTS LIST

#1



DART BOX 1 SET

#2



SCREW ANCHOR
2 PCS

#3



SCREW
2 PCS

#4



BOLT
2 PCS

#5



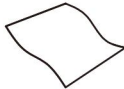
Tool
1PC

#6



DRY ERASE MARKER
2 PCS

#7



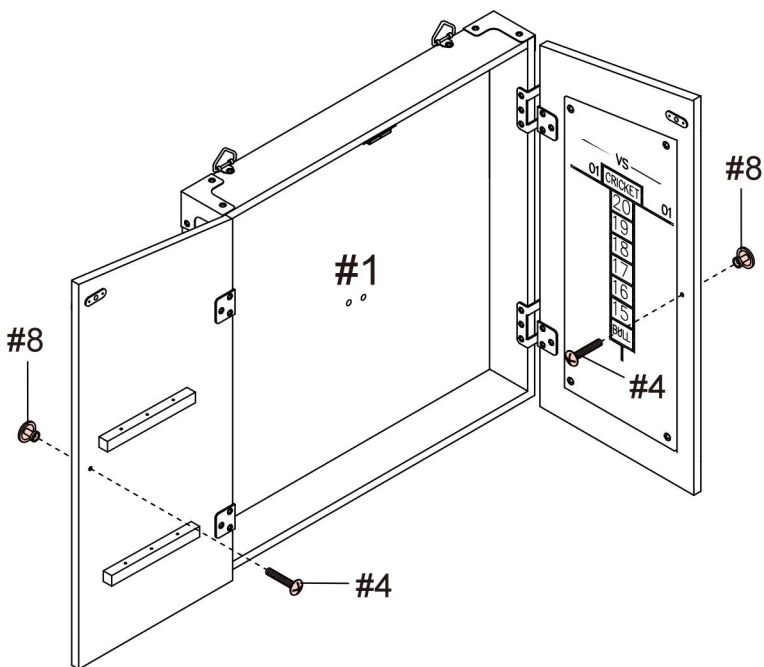
DUSTER CLOTH
1 PC

#8

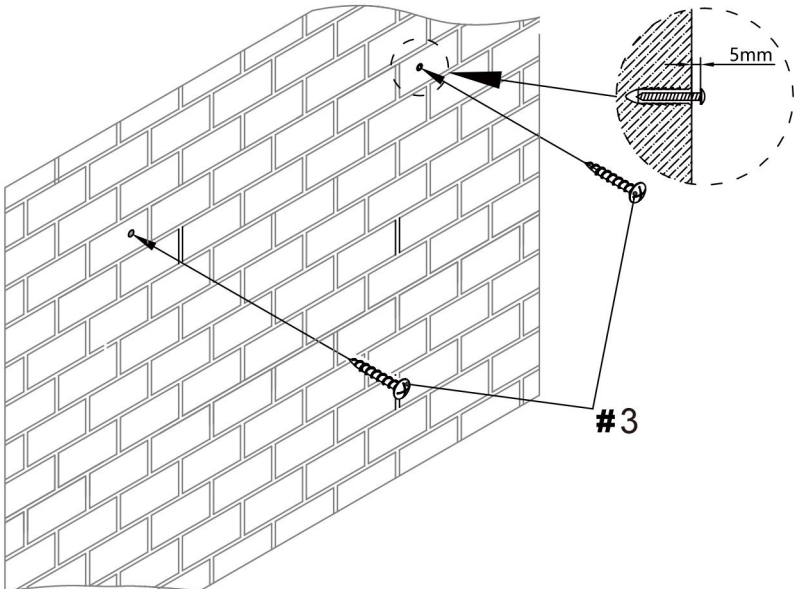
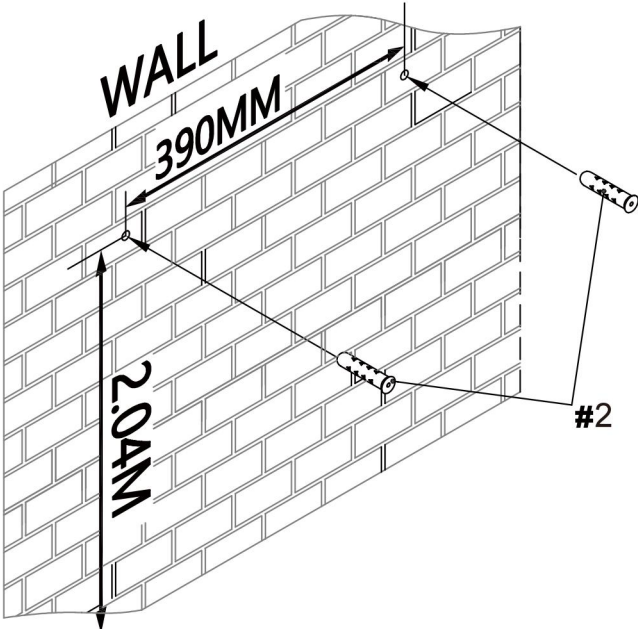


Door handle
2 PCS

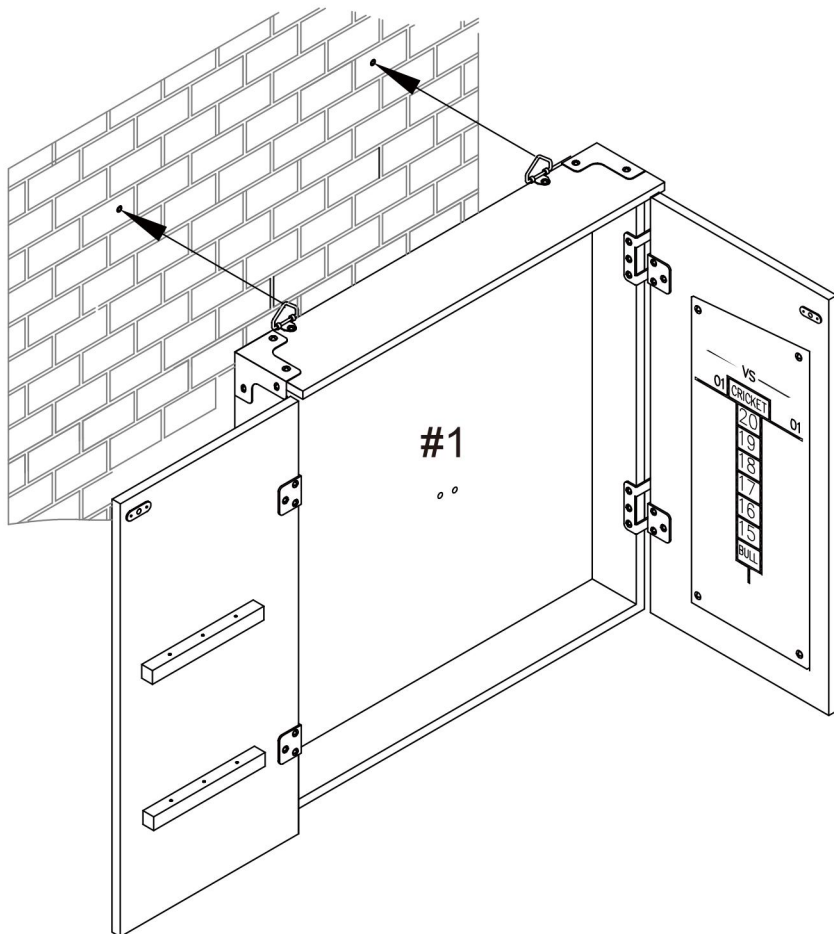
STEP 1



STEP 2



STEP 3



Fabricant : Shanghaimuxinmuyeyouxiangongsi

Adresse : Shuangchenglu 803nong11hao1602A-1609shi, baoshanqu, Shanghai 200 000 CN.

Importé en Australie : SIHAO PTY LTD. 1 RUE ROKEVAASTWOOD NSW 2122 Australie

Importé aux États-Unis : Sanven Technology Ltd. Suite 250, 9166 Anaheim

Lieu, Rancho Cucamonga, CA 91730

UK	REP
-----------	------------

YH CONSULTING LIMITED. C/O YH Consulting Limited Office 147, Centurion House, London Road, Staines-upon-Thames, Surrey, TW18 4AX

EC	REP
-----------	------------

E-CrossStu GmbH
Mainzer Landstr.69,
60329 Frankfurt am Main.

VEVOR®

TOUGH TOOLS, HALF PRICE

Technique Assistance et certificat de garantie électronique
www.vevor.com/support

VEVOR®

TOUGH TOOLS, HALF PRICE

Technisch Support und E-Garantie-Zertifikat
www.vevor.com/support

DARTSCHEIBE UND SCHRANK-SET

Modell: VDC 12

Wir sind weiterhin bestrebt, Ihnen Werkzeuge zu wettbewerbsfähigen Preisen anzubieten.
"Sparen Sie die Hälfte", "Halber Preis" oder andere ähnliche Ausdrücke, die wir nur verwenden

stellt eine Schätzung der Einsparungen dar, die Sie durch den Kauf bestimmter Werkzeuge erzielen können

mit uns im Vergleich zu den großen Top-Marken und bedeutet nicht unbedingt, Abdeckung alle von uns angebotenen Werkzeugkategorien. Wir möchten Sie bitten, zu überprüfen sorgfältig

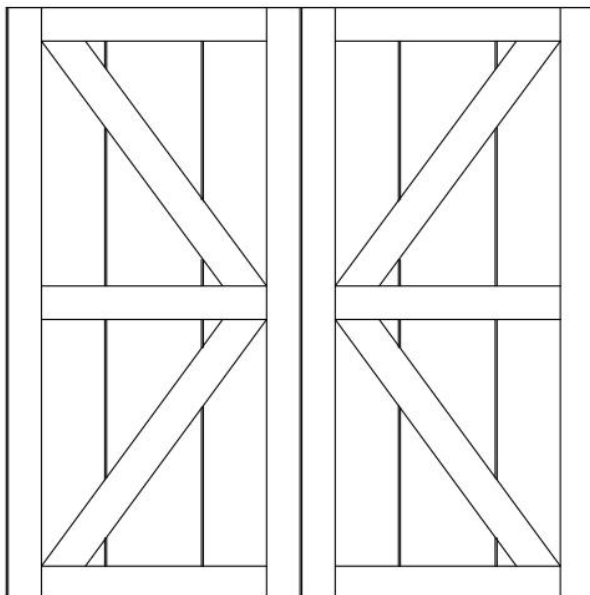
wenn Sie bei uns eine Bestellung aufgeben, wenn Sie tatsächlich Speichern Hälfte im Vergleich mit den Top-Großmarken.

VEVOR®

TOUGH TOOLS, HALF PRICE

DARTBOARD AND CABINET SET

Model:VDC12



Brauchen Sie Hilfe? Kontaktieren Sie uns!

Sie haben Fragen zu unseren Produkten? Sie benötigen technischen Support? Dann kontaktieren Sie uns gerne:

Technischer Support und E-Garantie-Zertifikat

www.vevor.com/support

Dies ist die Originalanleitung. Bitte lesen Sie alle Anweisungen sorgfältig durch, bevor Sie das Gerät in Betrieb nehmen. VEVOR behält sich eine klare Auslegung unserer Bedienungsanleitung vor. Das Erscheinungsbild des Produkts richtet sich nach dem Produkt, das Sie erhalten haben. Bitte verzeihen Sie uns, dass wir Sie nicht erneut informieren, wenn es Technologie- oder Software-Updates für unser Produkt gibt .

SAFETY WARNINGS AND PRECAUTIONS

Vielen Dank, dass Sie dieses Produkt verwenden. Um sicherzustellen, dass Sie die Maschine richtig bedienen können, lesen Sie diese Anleitung vor der Inbetriebnahme sorgfältig durch und bewahren Sie sie für spätere Verwendung auf. Lesen Sie unbedingt die Vorsichtsmaßnahmen und Sicherheitsregeln auf dieser Seite, um eine sichere Verwendung zu gewährleisten. In diesem Handbuch werden Sicherheitswarnungen und Vorsichtsmaßnahmen sowie Bedienung, Wartung und Reinigung beschrieben. Die in diesem Handbuch beschriebenen Warnungen und Anweisungen können nicht alle möglichen Bedingungen und Situationen abdecken, die auftreten können. Vorsicht und gesunder Menschenverstand sind bei diesem Produkt nicht angebracht, da wir davon ausgehen, dass die Verwendung diesen Vorschriften entspricht.

Bitte lesen Sie ALLE Anweisungen, bevor Sie Ihre Maschine verwenden.

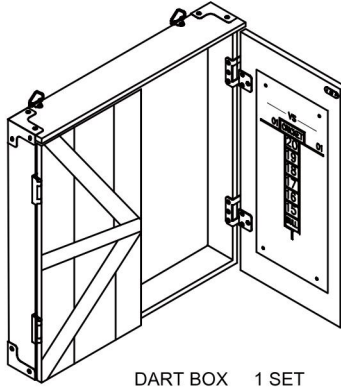
1. Beim Zusammenbau müssen diese Anweisungen befolgt werden. Falscher Zusammenbau kann gefährlich sein. Tragen Sie beim Zusammenbau strapazierfähige Arbeitshandschuhe.
2. Nicht montieren, wenn Sie müde sind oder unter dem Einfluss von Alkohol, Drogen oder Medikamenten stehen.
3. Halten Sie den Versammlungsbereich sauber und gut beleuchtet.
4. Halten Sie während der Montage unbeteiligte Personen vom Versammlungsbereich fern.
5. Verwenden Sie das Gerät ausschließlich für den angegebenen Zweck.
6. REINIGEN SIE ES NICHT MIT SCHLEIFENDEN MATERIALIEN.
7. Stellen Sie das Produkt nicht auf oder in die Nähe von heißer Luft, elektrischen Brennern oder Heizgeräten. Feuerwerkskörper, Zigaretten, Fackeln und andere Gegenstände können das Produkt entzünden. Bitte halten Sie sich von ihnen fern.

Installation INSTRUCTIONS

7. Bitte entsorgen Sie alle Plastiktüten sorgfältig und bewahren Sie sie außerhalb der Reichweite von Kindern und Haustieren auf .
8. Überprüfen Sie alle mitgelieferten Komponenten anhand der Liste in diesem Handbuch. Stellen Sie sicher, dass Sie alle aufgeführten Teile haben.
9. Obwohl bei der Herstellung dieses Produkts besondere Sorgfalt walten muss, müssen Sie bei der Montage vorsichtig sein, um Kratzer zu vermeiden durch scharfe Kanten.
Verwendung Schutzhandschuhe .

PARTS LIST

#1



#2



SCREW ANCHOR
2 PCS

#3



SCREW
2 PCS

#4



BOLT
2 PCS

#5



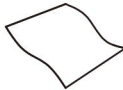
Tool
1PC

#6



DRY ERASE MARKER
2 PCS

#7



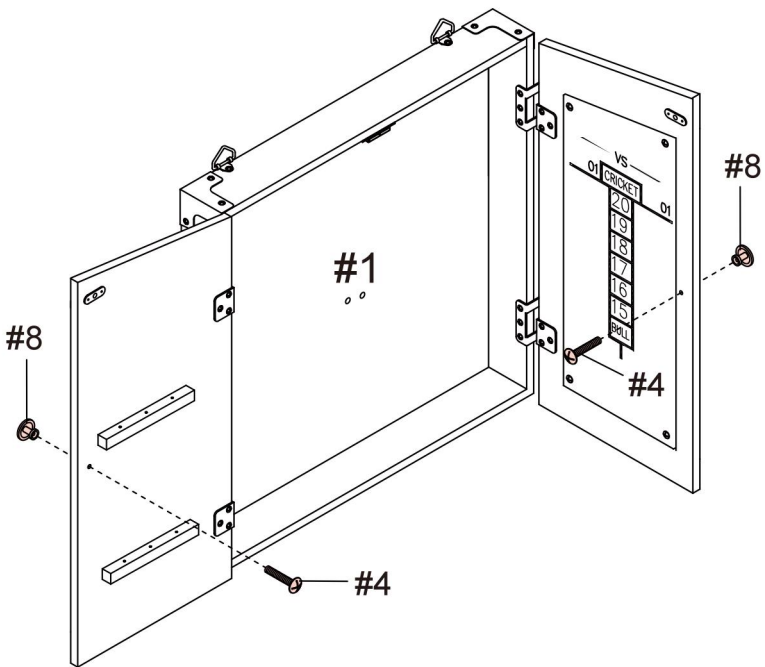
DUSTER CLOTH
1 PC

#8

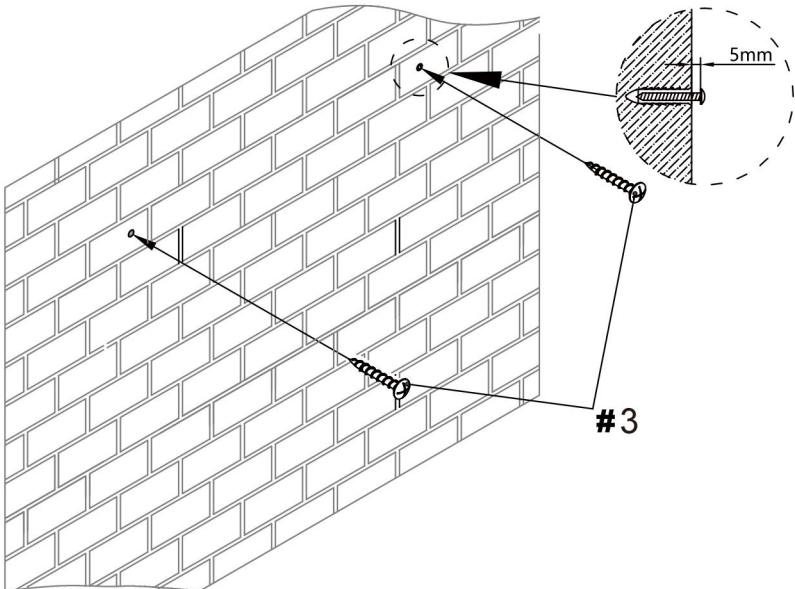
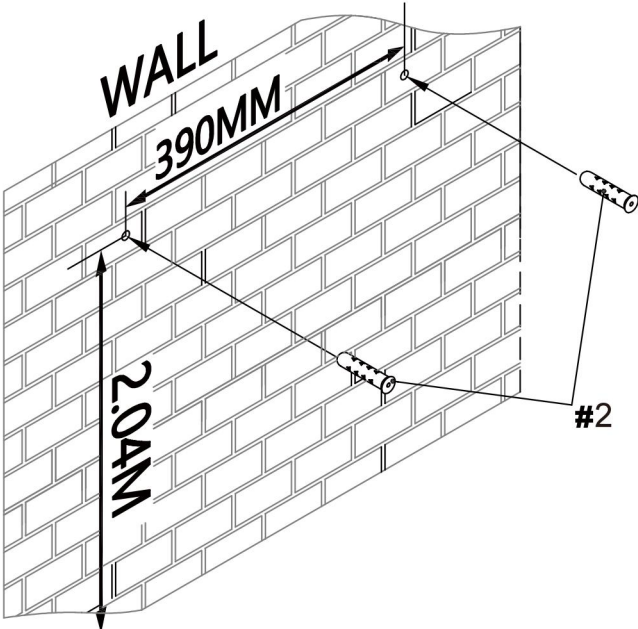


Door handle
2 PCS

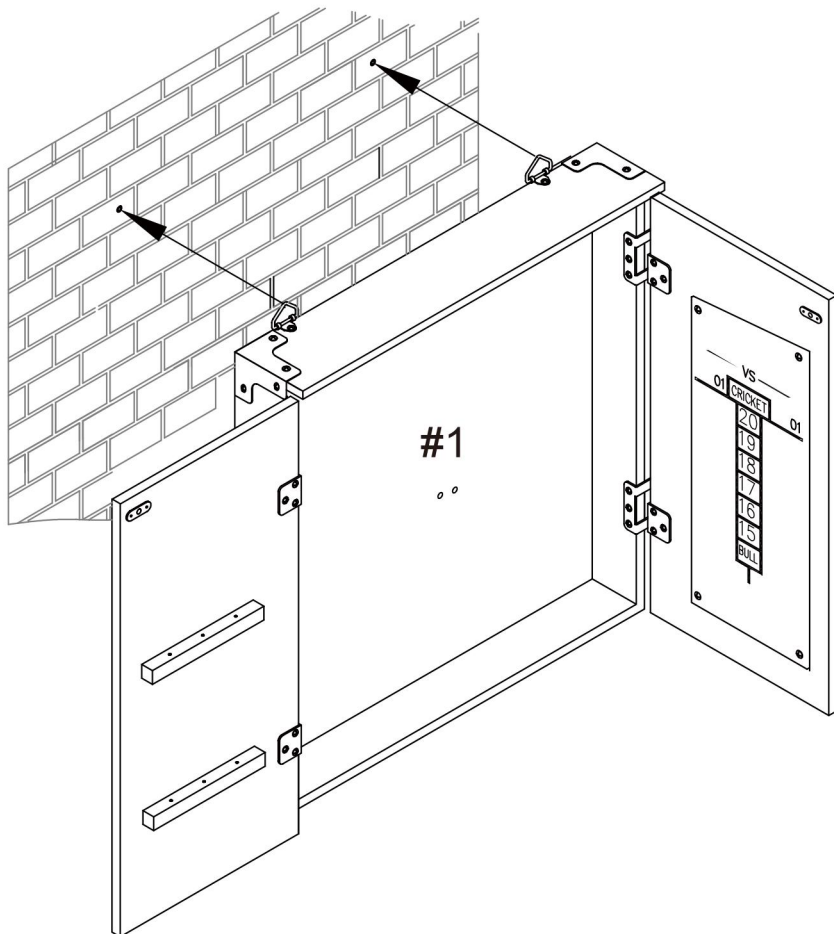
STEP 1



STEP 2



STEP 3



Hersteller: Shanghai muxinmuyeyouxiangongsi

Adresse: Shuangchenglu 803nong11hao1602A-1609shi, baoshanqu, Shanghai, 200.000 CN.

Nach AUS importiert: SIHAO PTY LTD. 1 ROKEVA

STREETEASTWOOD

NSW 2122 Australien

Importiert in die USA: Sanven Technology Ltd. Suite 250, 9166 Anaheim Ort, Rancho Cucamonga, CA 91730

UK	REP
-----------	------------

YH CONSULTING LIMITED. C/O YH Consulting
Limited Office 147, Centurion House, London
Road, Staines-upon-Thames, Surrey, TW18 4AX

EC	REP
-----------	------------

E-CrossStu GmbH
Mainzer Landstr.69,
60329 Frankfurt am Main.

VEVOR®

TOUGH TOOLS, HALF PRICE

Technisch Support und E-Garantie-Zertifikat
www.vevor.com/support

VEVOR®

TOUGH TOOLS, HALF PRICE

Tecnico Supporto e certificato di garanzia elettronica

www.vevor.com/support

SET BERSAGLIO E ARMADIETTO

Modello: VCC 12

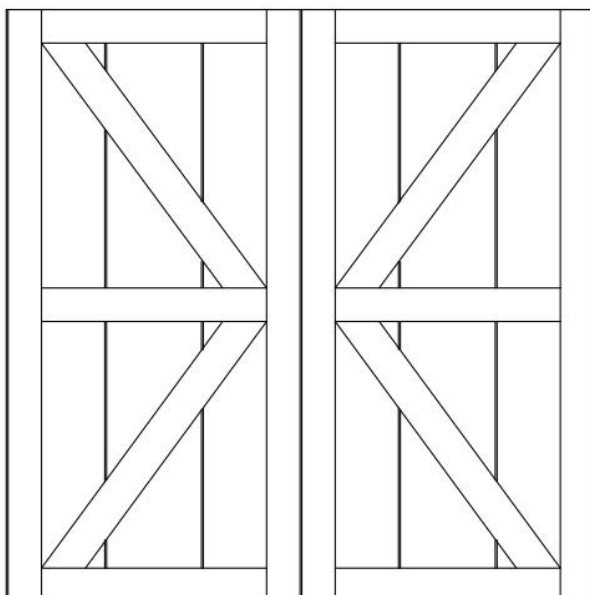
Continuiamo a impegnarci per fornirvi strumenti a prezzi competitivi. "Risparmia la metà", "Metà prezzo" o qualsiasi altra espressione simile utilizzata solo da noi rappresenta una stima del risparmio che potresti trarre dall'acquisto di determinati strumenti con noi rispetto ai principali marchi più importanti e non significa necessariamente farlo copertina tutte le categorie di strumenti da noi offerti. Si ricorda gentilmente di verificare accuratamente quando effettui un ordine con noi, se lo sei effettivamente Risparmio Metà rispetto ai principali marchi.

VEVOR®

TOUGH TOOLS, HALF PRICE

DARTBOARD AND
CABINET SET

Model:VDC12



HAI BISOGNO DI AIUTO? CONTATTACI!

Hai domande sul prodotto? Hai bisogno di supporto tecnico? Non esitate a contattarci:

Supporto tecnico e certificato di garanzia elettronica

www.vevor.com/support

Queste sono le istruzioni originali, leggere attentamente tutte le istruzioni del manuale prima dell'uso. VEVOR si riserva una chiara interpretazione del nostro manuale d'uso. L'aspetto del prodotto sarà soggetto al prodotto ricevuto. Ti preghiamo di perdonarci se non ti informeremo più se sono presenti aggiornamenti tecnologici o software sul nostro prodotto.

SAFETY WARNINGS AND PRECAUTIONS

Grazie per aver utilizzato questo prodotto. Per essere sicuri di poter utilizzare correttamente la macchina, leggere attentamente queste istruzioni prima dell'uso e conservarle adeguatamente per riferimento futuro. Assicurati di leggere le precauzioni e le regole di sicurezza in questa pagina per garantire un utilizzo sicuro. Questo manuale descrive le avvertenze e le precauzioni di sicurezza, il funzionamento, la manutenzione e la pulizia. Le avvertenze e le istruzioni contenute nel presente manuale non possono coprire tutte le possibili condizioni e situazioni che potrebbero verificarsi. Cautela e buon senso non sono incorporati in questo prodotto, poiché riteniamo che gli usi saranno conformi a questi codici.

Si prega di leggere TUTTE le istruzioni prima di utilizzare la macchina.

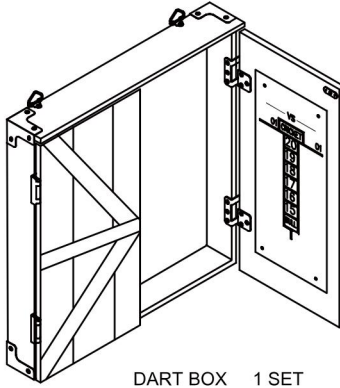
1. Il montaggio deve seguire queste istruzioni. Un montaggio errato può rappresentare un pericolo. Indossare guanti da lavoro pesanti durante il montaggio.
2. Non montare in caso di stanchezza o sotto l'effetto di alcol, droghe o farmaci.
3. Mantenere l'area di assemblaggio pulita e ben illuminata.
4. Tenere gli astanti lontani dall'area durante il montaggio.
5. Non utilizzare questa unità per scopi diversi dall'uso indicato.
6. **NON PULIRLO CON NESSUN MATERIALE ABRASICO.**
7. Non posizionare il prodotto sopra o vicino ad aria calda, fornelli elettrici o stufe. Fuochi d'artificio, sigarette, razzi e altri oggetti possono incendiare il prodotto. Per favore, stai lontano da loro.

Installation INSTRUCTIONS

10. Si prega di smaltire con cura tutti i sacchetti di plastica e di tenerli lontano dalla portata dei bambini e degli animali domestici .
11. Controllare tutti i componenti forniti in base all'elenco contenuto in questo manuale. Assicurarsi di avere tutte le parti elencate.
12. Pur prestando particolare attenzione durante la fabbricazione di questo prodotto, è necessario prestare attenzione durante il processo di assemblaggio per evitare di graffiarsi da spigoli vivi.
4. Indossare guanti protettivi, durante il montaggio e l'uso .

PARTS LIST

#1



DART BOX 1 SET

#2



SCREW ANCHOR
2 PCS

#3



SCREW
2 PCS

#4



BOLT
2 PCS

#5



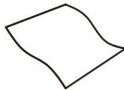
Tool
1 PC

#6



DRY ERASE MARKER
2 PCS

#7



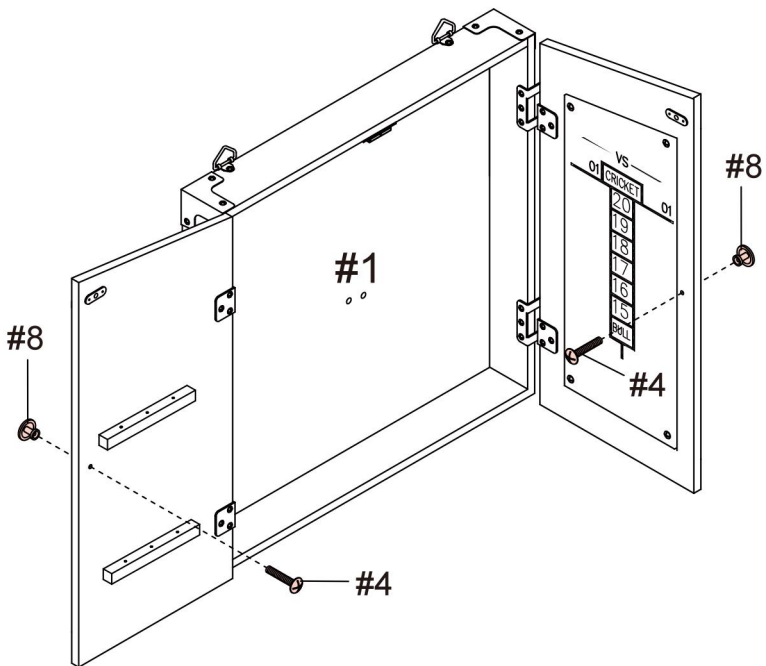
DUSTER CLOTH
1 PC

#8

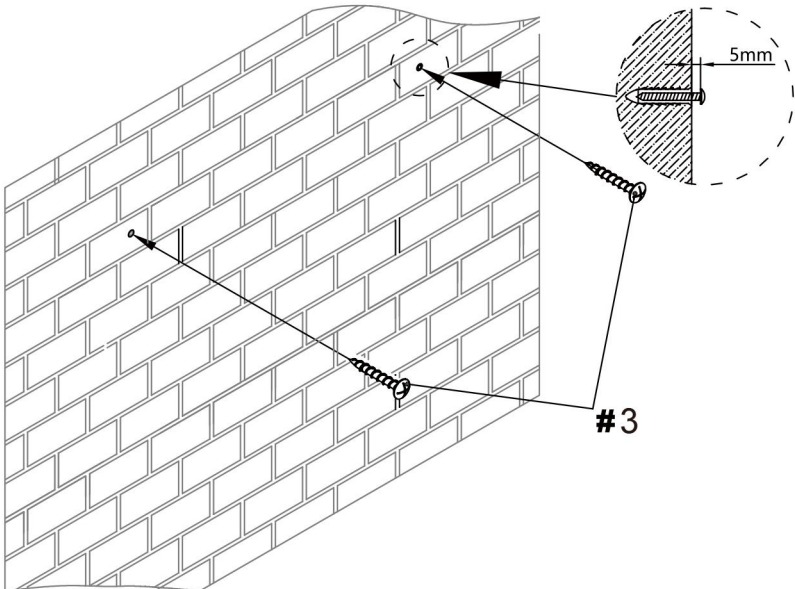
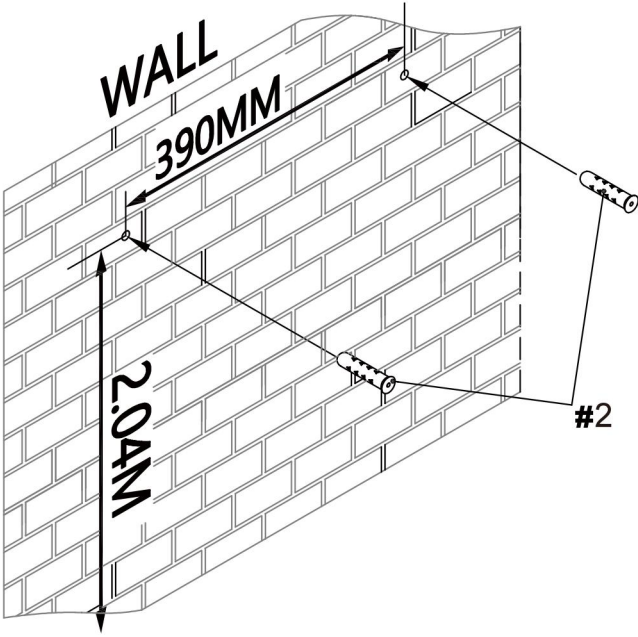


Door handle
2 PCS

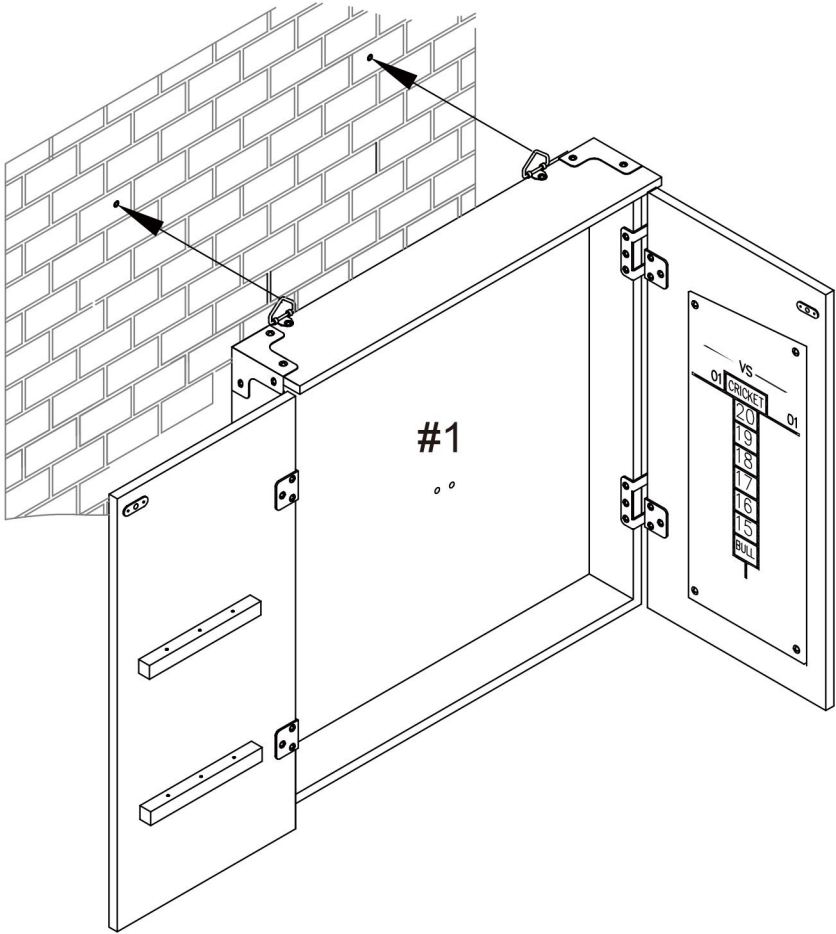
STEP 1



STEP 2



STEP 3



Produttore: Shanghaimuxinmuyeyouxiangongsi

Indirizzo: Shuangchenglu 803nong11hao1602A-1609shi, baoshanqu, shanghai 200000 CN.

Importato in AUS: SIHAO PTY LTD. 1 ROKEVA STREETEASTWOOD NSW 2122Australia

Importato negli Stati Uniti: Sanven Technology Ltd. Suite 250, 9166 Anaheim

Luogo, Rancho Cucamonga, CA 91730

UK	REP
-----------	------------

YH CONSULTING LIMITED. C/O YH Consulting Limited Office 147, Centurion House, London Road, Staines-upon-Thames, Surrey, TW18 4AX

EC	REP
-----------	------------

E-CrossStu GmbH
Mainzer Landstr.69,
60329 Frankfurt am Main.

VEVOR®

TOUGH TOOLS, HALF PRICE

Tecnico Supporto e certificato di garanzia elettronica
www.vevor.com/support

VEVOR®

TOUGH TOOLS, HALF PRICE

Técnico Certificado de soporte y garantía electrónica

www.vevor.com/support

JUEGO DE DIANA Y GABINETE

Modelo: VCC 12

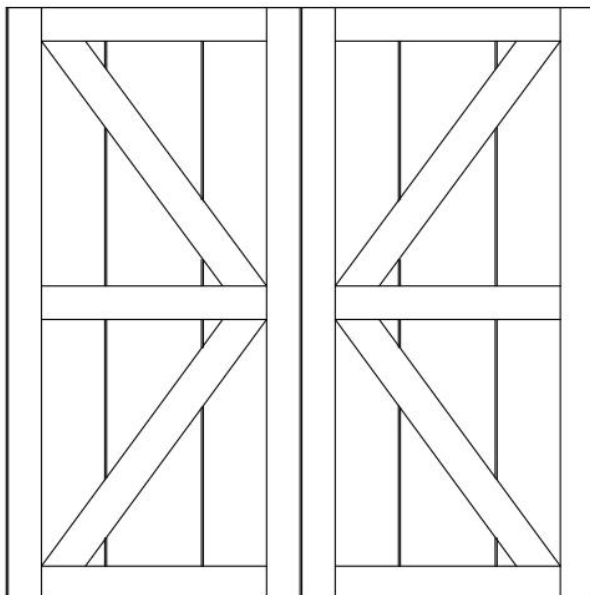
Seguimos comprometidos a proporcionarle herramientas a precios competitivos. "Ahorre a mitad de precio", "A mitad de precio" o cualquier otra expresión similar utilizada únicamente por nosotros representa una estimación de los ahorros que podría beneficiarse al comprar ciertas herramientas con nosotros en comparación con las principales marcas principales y no necesariamente significa cubrir todas las categorías de herramientas que ofrecemos. Se le recuerda amablemente verificar con cuidado cuando realiza un pedido con nosotros si realmente está Ahorro Medio en comparación con las principales marcas.

VEVOR®

TOUGH TOOLS, HALF PRICE

DARTBOARD AND CABINET SET

Model:VDC12



¿NECESITAR AYUDA? ¡CONTÁCTANOS!

¿Tiene preguntas sobre el producto? ¿Necesita soporte técnico? No dude en contactarnos:

Soporte técnico y certificado de garantía electrónica

www.vevor.com/support

Estas son las instrucciones originales; lea atentamente todas las instrucciones del manual antes de operar. VEVOR se reserva una interpretación clara de nuestro manual de usuario. La apariencia del producto estará sujeta al producto que recibió. Perdone que no le informaremos nuevamente si hay actualizaciones de tecnología o software en nuestro producto.

SAFETY WARNINGS AND PRECAUTIONS

Gracias por usar este producto. Para asegurarse de que puede utilizar la máquina correctamente, lea atentamente estas instrucciones antes de utilizarla y consévelas correctamente para consultarlas en el futuro. Asegúrese de leer las precauciones y reglas de seguridad en esta página para garantizar su uso seguro. Este manual describirá las advertencias y precauciones de seguridad, operación, mantenimiento y limpieza. Las advertencias e instrucciones revisadas en este manual no pueden cubrir todas las condiciones y situaciones posibles que puedan ocurrir. Este producto no incluye precaución ni sentido común, ya que creemos que los usos cumplirán con estos códigos.

Lea TODAS las instrucciones antes de utilizar su máquina.

1. El montaje debe seguir estas instrucciones. El montaje incorrecto puede ser un peligro. Use guantes de trabajo resistentes durante el montaje.
2. No reunirse cuando esté cansado o bajo la influencia de alcohol, drogas o medicamentos.
- 3 . Mantenga el área de reunión limpia y bien iluminada.
- 4 . Mantenga a los transeúntes fuera del área durante el montaje.
- 5 . No utilice esta unidad para ningún otro propósito que no sea el uso indicado.
- 6 . NO LIMPIARLO CON NINGÚN MATERIAL ABRASIVO.
7. No coloque el producto sobre o cerca de aire caliente, quemadores o calentadores eléctricos.

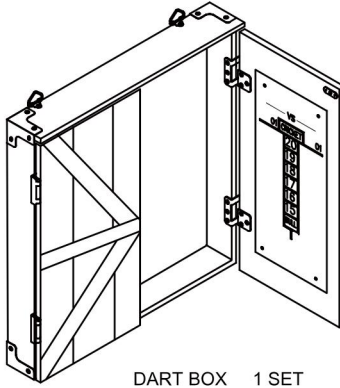
Los fuegos artificiales, cigarrillos, bengalas y otros artículos pueden encender el producto. Por favor manténgase alejado de ellos.

Installation INSTRUCTIONS

13. Deseche todas las bolsas de plástico con cuidado y manténgalas alejadas de los niños y las mascotas .
14. Verifique todos los componentes proporcionados de acuerdo con la lista de este manual. Asegúrese de tener todas las piezas enumeradas.
15. Aunque se presta especial atención a la hora de fabricar este producto, se debe tener cuidado durante el proceso de montaje para evitar rayarse por bordes afilados.
4. Utilice guantes protectores durante el montaje y el uso .

PARTS LIST

#1



DART BOX 1 SET

#2



SCREW ANCHOR
2 PCS

#3



SCREW
2 PCS

#4



BOLT
2 PCS

#5



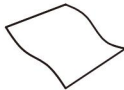
Tool
1 PC

#6



DRY ERASE MARKER
2 PCS

#7



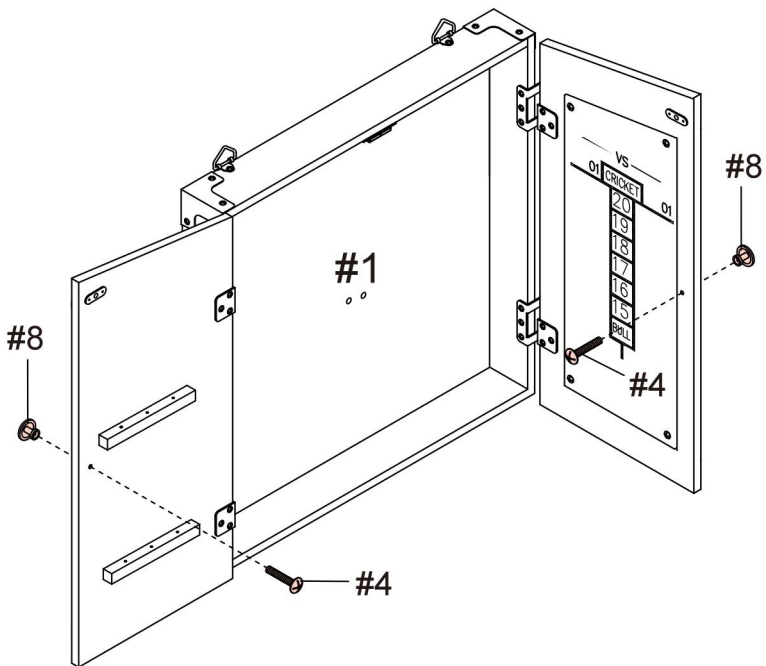
DUSTER CLOTH
1 PC

#8

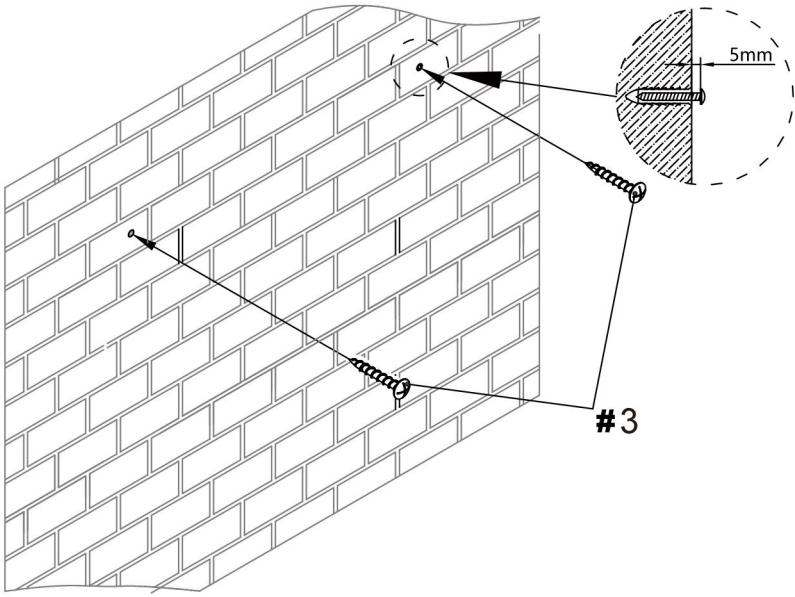
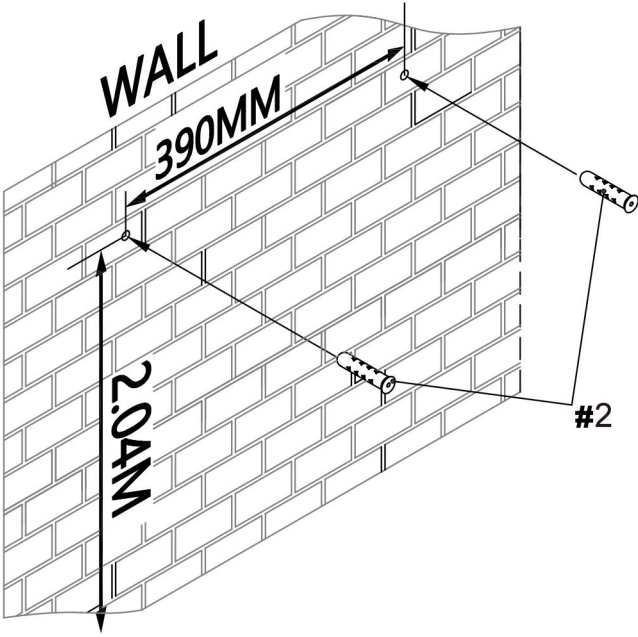


Door handle
2 PCS

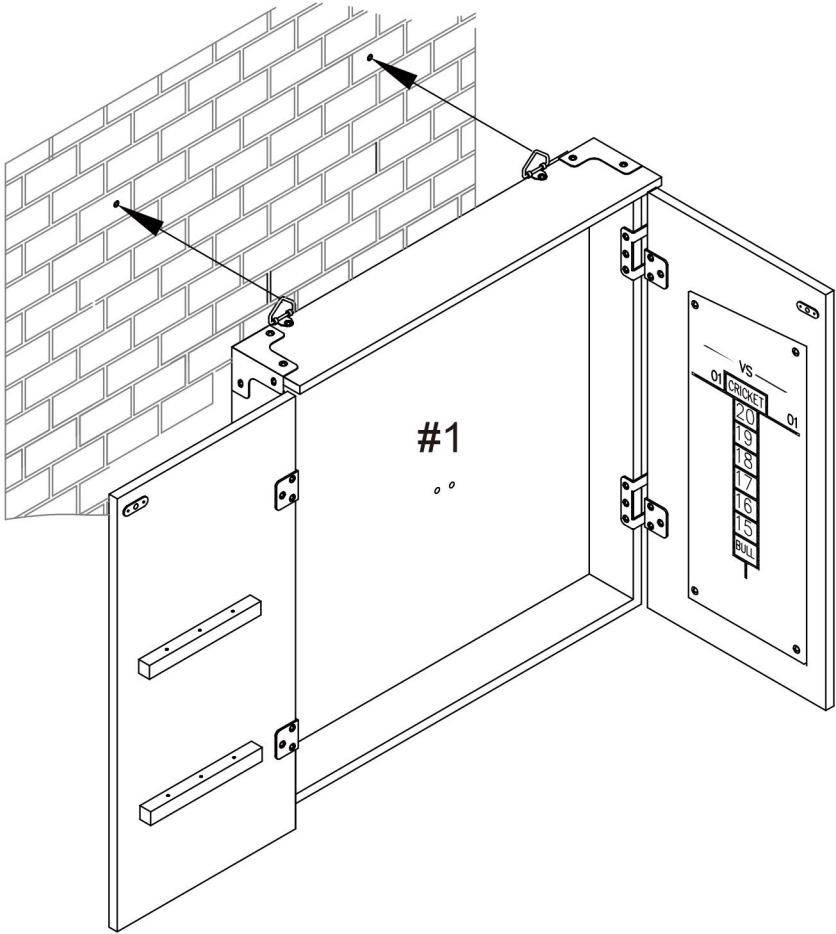
STEP 1



STEP 2



STEP 3



Fabricante: Shanghaimuxinmuyeyouxiangongsi

Dirección: Shuangchenglu 803nong11hao1602A-1609shi, baoshanqu, Shanghái 200000 CN.

Importado a AUS: SIHAO PTY LTD. 1 ROKEVA CALLE ASTWOOD Nueva Gales del Sur 2122 Australia

Importado a EE. UU.: Sanven Technology Ltd. Suite 250, 9166 Anaheim Lugar, Rancho Cucamonga, CA 91730

UK	REP
-----------	------------

YH CONSULTING LIMITED. C/O YH Consulting Limited Office 147, Centurion House, London Road, Staines-upon-Thames, Surrey, TW18 4AX

EC	REP
-----------	------------

E-CrossStu GmbH
Mainzer Landstr.69,
60329 Frankfurt am Main.

VEVOR®

TOUGH TOOLS, HALF PRICE

Técnico Certificado de soporte y garantía electrónica

www.vevor.com/support

VEVOR®

TOUGH TOOLS, HALF PRICE

Techniczny Certyfikat wsparcia i e-gwarancji
www.vevor.com/support

ZESTAW DO DARTA I SZAFKI

Model: VDC 12

Nadal dokładamy wszelkich starań, aby zapewnić Państwu narzędzia w konkurencyjnej cenie.

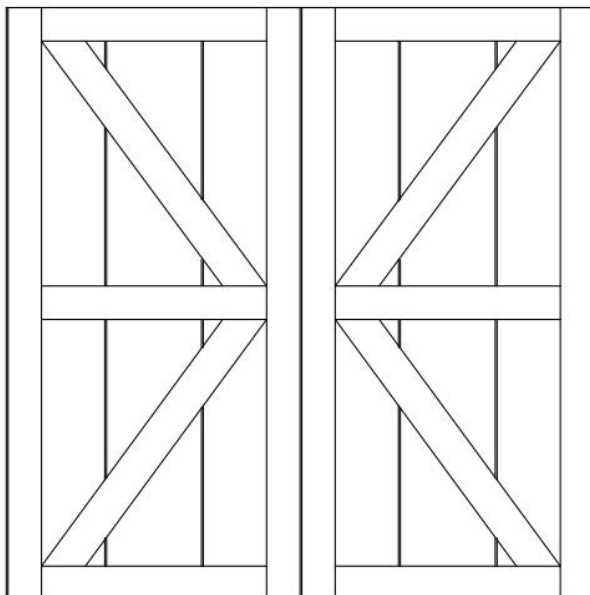
„Zaoszczędź pół ceny”, „Zaoszczędź połowę ceny” lub inne podobne wyrażenia używane wyłącznie przez nas reprezentuje szacunkową oszczędność, jaką możesz zyskać kupując określone narzędzia z nami w porównaniu z głównymi, najlepszymi markami i niekoniecznie to oznacza okładka wszystkie kategorie oferowanych przez nas narzędzi. Przypominamy o weryfikacji ostrożnie kiedy składasz u nas zamówienie, jeśli faktycznie tak jest Oszczędność Połowa w porównaniu z czołowymi markami.

VEVOR®

TOUGH TOOLS, HALF PRICE

DARTBOARD AND
CABINET SET

Model:VDC12



POTRZEBUJESZ POMOCY? SKONTAKTUJ SIĘ Z NAMI!

Masz pytania dotyczące produktu? Potrzebujesz wsparcia technicznego? Zapraszamy do kontaktu z nami:

Wsparcie techniczne i certyfikat e-gwarancji

www.vevor.com/support

To jest oryginalna instrukcja. Przed przystąpieniem do obsługi prosimy o dokładne zapoznanie się ze wszystkimi instrukcjami. VEVOR zastrzega sobie jasną interpretację naszej instrukcji obsługi. Wygląd produktu zależy od produktu, który otrzymałeś. Proszę wybaczyć nam, że nie będziemy ponownie informować Państwa, jeśli pojawią się jakieś aktualizacje technologii lub oprogramowania naszego produktu.

SAFETY WARNINGS AND PRECAUTIONS

Dziękujemy za skorzystanie z tego produktu. Aby mieć pewność, że będziesz mógł prawidłowo obsługiwać maszynę, przeczytaj uważnie niniejszą instrukcję przed rozpoczęciem użytkowania i zachowaj ją odpowiednio do wykorzystania w przyszłości. Aby zapewnić bezpieczne użytkowanie, pamiętaj o zapoznaniu się ze środkami ostrożności i zasadami bezpieczeństwa zawartymi na tej stronie. Niniejsza instrukcja zawiera ostrzeżenia i środki ostrożności dotyczące bezpieczeństwa, obsługi, konserwacji i czyszczenia. Ostrzeżenia i instrukcje omówione w tej instrukcji nie obejmują wszystkich możliwych warunków i sytuacji, które mogą wystąpić. Ostrożność i zdrowy rozsądek nie są podstawą tego produktu, ponieważ wierzymy, że jego zastosowanie będzie zgodne z tymi przepisami.

Przed użyciem urządzenia przeczytaj WSZYSTKIE instrukcje.

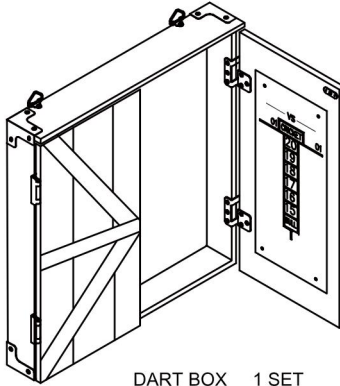
1. Montaż musi przebiegać zgodnie z poniższymi instrukcjami. Nieprawidłowy montaż może stanowić zagrożenie. Podczas montażu należy nosić grube rękawice robocze.
 2. Nie montuj się będąc zmęczonym, pod wpływem alkoholu, narkotyków lub leków.
 3. Utrzymuj miejsce zbiórki w czystości i dobrze oświetlone.
 4. Podczas montażu trzymaj osoby postronne z dala od obszaru.
 5. Nie używaj tego urządzenia do celów innych niż wskazane.
 6. **NIE CZYŚCIĆ GO ŻADNYMI MATERIAŁAMI ŚCIERNYMI.**
 7. Nie umieszczaj produktu na lub w pobliżu gorącego powietrza, palników elektrycznych lub grzejników.
- Fajerwerki, papierosy, flary i inne przedmioty mogą spowodować zapalenie produktu. Proszę, trzymaj się od nich z daleka.

Installation INSTRUCTIONS

16. Prosimy o ostrożne wyrzucanie wszystkich plastikowych toreb i przechowywanie ich z dala od dzieci i zwierząt domowych.
17. Sprawdź wszystkie dostarczone komponenty zgodnie z listą w tej instrukcji. Upewnij się, że masz wszystkie wymienione części.
18. Chociaż przy wytwarzaniu tego produktu zwraca się szczególną uwagę, należy zachować ostrożność podczas procesu montażu, aby uniknąć zarysowania przez ostre krawędzie. użytkowania należy nosić rękawice ochronne.

PARTS LIST

#1



DART BOX 1 SET

#2



SCREW ANCHOR
2 PCS

#3



SCREW
2 PCS

#4



BOLT
2 PCS

#5



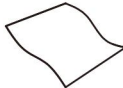
Tool
1 PC

#6



DRY ERASE MARKER
2 PCS

#7



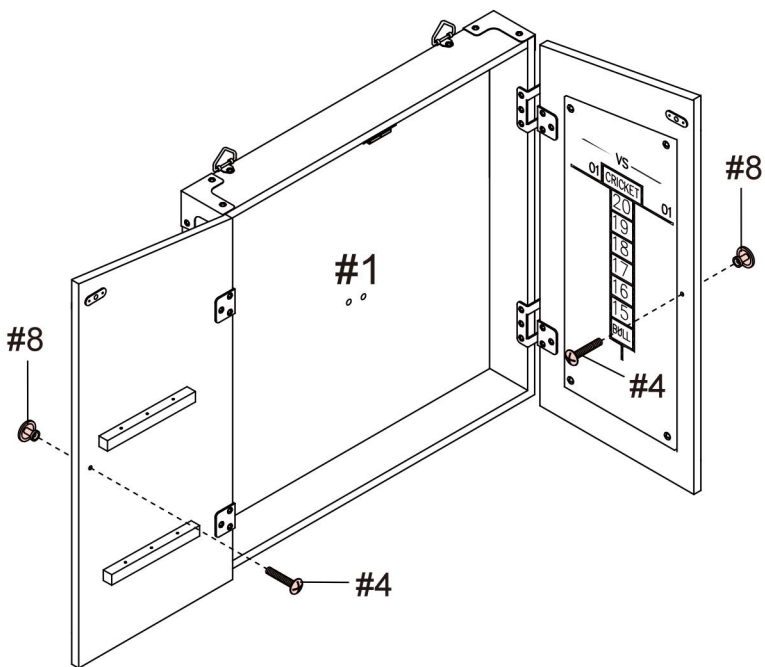
DUSTER CLOTH
1 PC

#8

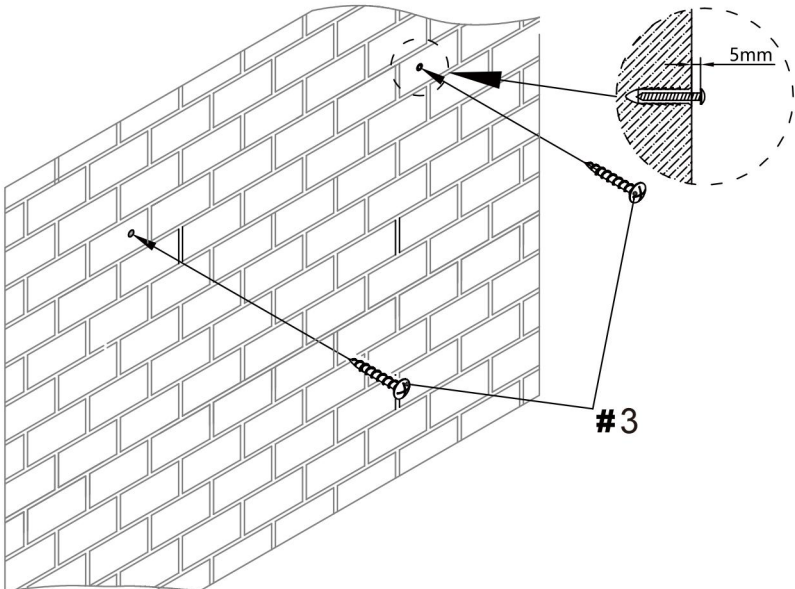
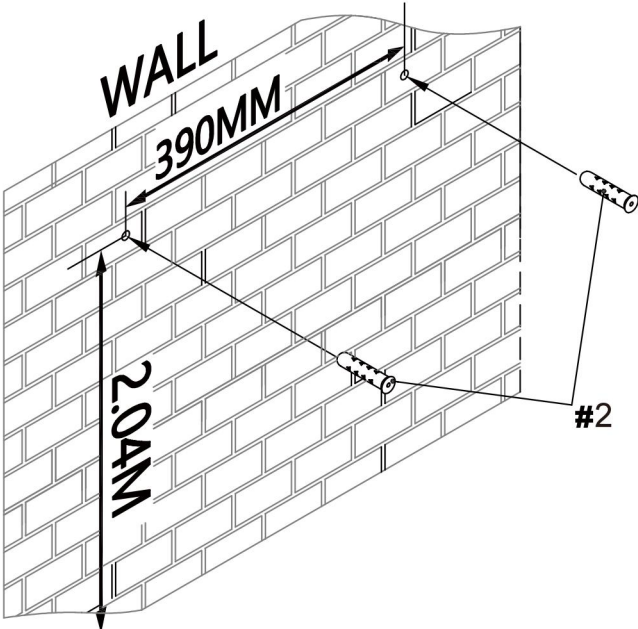


Door handle
2 PCS

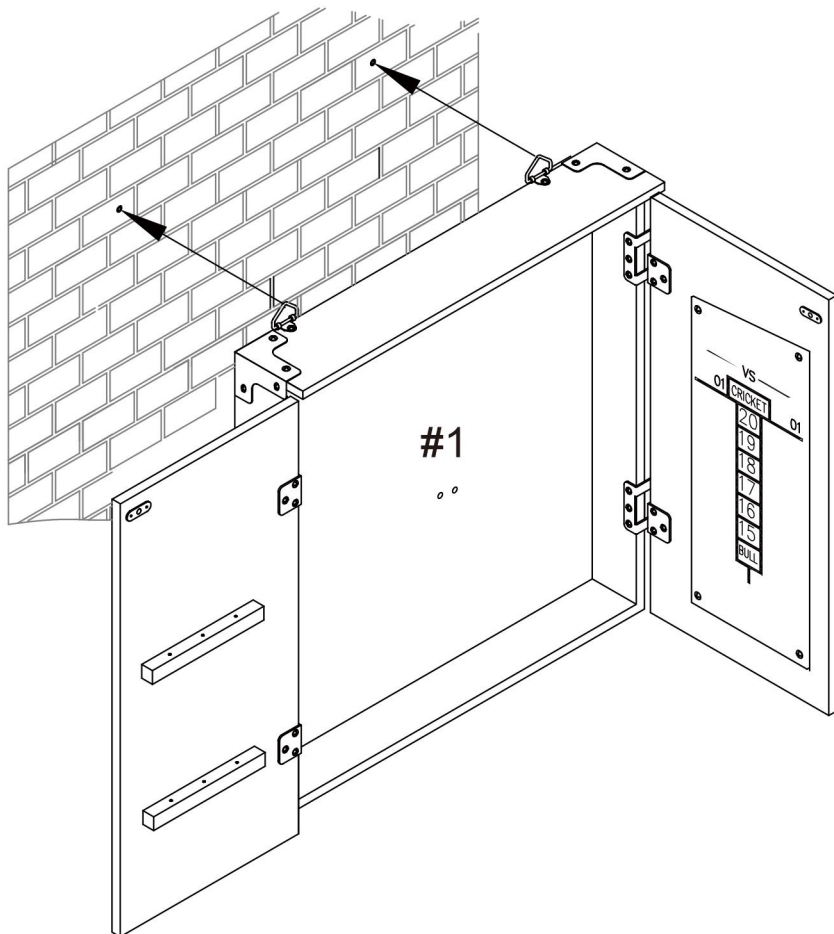
STEP 1



STEP 2



STEP 3



Producent: Shanghai muxinmuyeyouxiangongsi

Adres: Shuangchenglu 803nong11hao1602A-1609shi, baoshanqu, Szanghaj 200000 CN.

Import do Australii: SIHAO PTY LTD. 1 ROKEVA STREET EASTWOOD
Nowa Południowa Walia 2122 Australia

Import do USA: Sanven Technology Ltd. Suite 250, 9166 Anaheim
Place, Rancho Cucamonga, Kalifornia 91730

UK	REP
-----------	------------

YH CONSULTING LIMITED. C/O YH Consulting
Limited Office 147, Centurion House, London
Road, Staines-upon-Thames, Surrey, TW18 4AX

EC	REP
-----------	------------

E-CrossStu GmbH
Mainzer Landstr.69,
60329 Frankfurt am Main.

VEVOR®

TOUGH TOOLS, HALF PRICE

Techniczny Certyfikat wsparcia i e-gwarancji
www.vevor.com/support

VEVOR[®]

TOUGH TOOLS, HALF PRICE

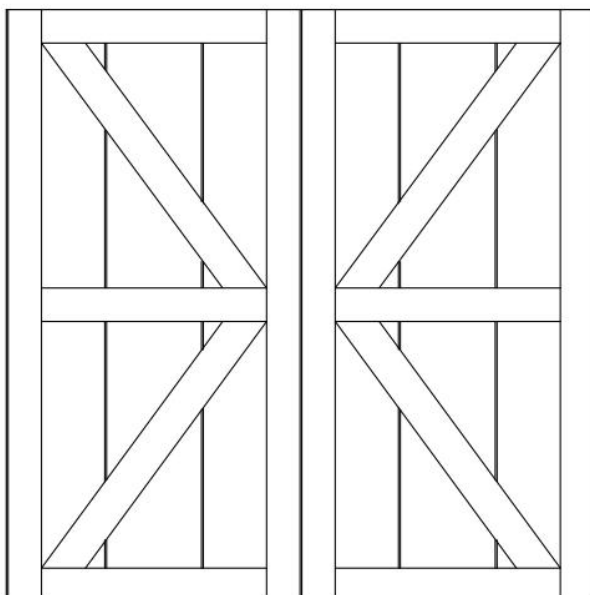
Technisch Ondersteuning en e-garantiecertificaat
www.vevor.com/support

DARTBORD- EN KASTENSET

Model : VDC12

Wij blijven ons inzetten om u gereedschap te bieden tegen een concurrerende prijs. "Bespaar de helft", "Halve prijs" of andere soortgelijke uitdrukkingen die alleen door ons worden gebruikt vertegenwoordigt een schatting van de besparingen die u zou kunnen opleveren als u bepaalde hulpmiddelen koopt bij ons vergeleken met de grote topmerken en dat hoeft niet per se zo te zijn omslag alle categorieën tools die door ons worden aangeboden. U wordt er vriendelijk aan herinnerd om dit te verifiëren voorzichtig wanneer u bij ons een bestelling plaatst, als u dat daadwerkelijk doet Besparing Half in vergelijking met de belangrijkste grote merken.

Model:VDC12



HULP NODIG? NEEM CONTACT MET ONS OP!

Heeft u productvragen? Technische ondersteuning nodig? Neem gerust contact met ons op:

Technische ondersteuning en e-garantiecertificaat

www.vevor.com/support

Dit is de originele instructie. Lees alle handleidingen zorgvuldig door voordat u ermee aan de slag gaat. VEVOR behoudt zich een duidelijke interpretatie van onze gebruikershandleiding voor. Het uiterlijk van het product is afhankelijk van het product dat u heeft ontvangen. Vergeef ons alstublieft dat we u niet opnieuw informeren als er technologie- of software-updates zijn voor ons product.

SAFETY WARNINGS AND PRECAUTIONS

Bedankt voor het gebruik van dit product. Om er zeker van te zijn dat u de machine correct kunt bedienen, dient u deze instructie vóór gebruik zorgvuldig door te lezen en goed te bewaren voor toekomstig gebruik. Zorg ervoor dat u de voorzorgsmaatregelen en veiligheidsregels op deze pagina leest om een veilig gebruik te garanderen. Deze handleiding beschrijft veiligheidswaarschuwingen en voorzorgsmaatregelen, bediening, onderhoud en reiniging. De waarschuwingen en instructies die in deze handleiding worden besproken, kunnen niet alle mogelijke omstandigheden en situaties dekken die zich kunnen voordoen. Voorzichtigheid en gezond verstand zijn niet ingebouwd in dit product, omdat wij van mening zijn dat het gebruik aan deze codes zal voldoen.

Lees ALLE instructies voordat u uw machine gebruikt.

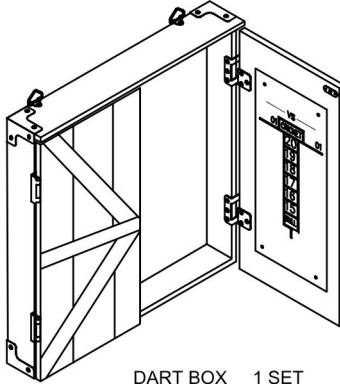
1. Bij het monteren moeten deze instructies worden gevolgd. Een onjuiste montage kan een gevaar vormen. Draag tijdens de montage stevige werkhandschoenen.
2. Niet monteren als u moe bent of onder invloed bent van alcohol, drugs of medicijnen.
3. Houd de verzamelplaats schoon en goed verlicht.
4. Houd omstanders tijdens de montage uit de buurt.
5. Gebruik dit apparaat niet voor andere doeleinden dan het aangegeven gebruik.
6. REINIG HET NIET MET SCHUREND MATERIAAL.
7. Plaats het product niet op of in de buurt van hete lucht, elektrische branders of verwarmingstoestellen.
Vuurwerk, sigaretten, fakkels en andere voorwerpen kunnen het product doen ontbranden. Blijf alsjeblieft uit hun buurt.

Installation INSTRUCTIONS

19. Gooi alle plastic zakken zorgvuldig weg en houd ze uit de buurt van kinderen en huisdieren .
20. Controleer alle geleverde onderdelen volgens de lijst in deze handleiding. Zorg ervoor dat u alle genoemde onderdelen heeft.
21. Hoewel u bijzondere aandacht besteedt aan de vervaardiging van dit product, moet u tijdens het montageproces voorzichtig zijn om krassen te voorkomen door scherpe randen.
4. Draag beschermende handschoenen tijdens montage en gebruik .

PARTS LIST

#1



#2



SCREW ANCHOR
2 PCS

#3



SCREW
2 PCS

#4



BOLT
2 PCS

#5



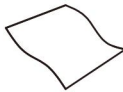
Tool
1 PC

#6



DRY ERASE MARKER
2 PCS

#7



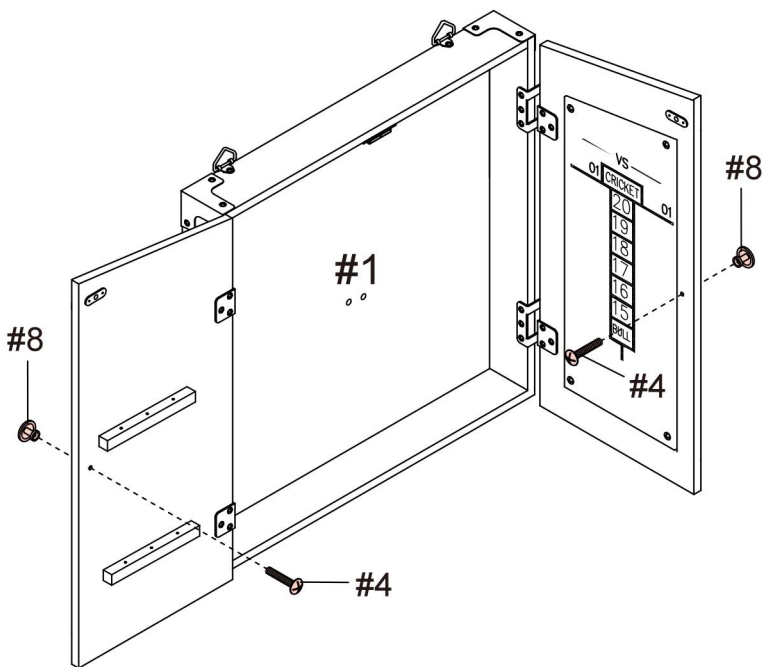
DUSTER CLOTH
1 PC

#8

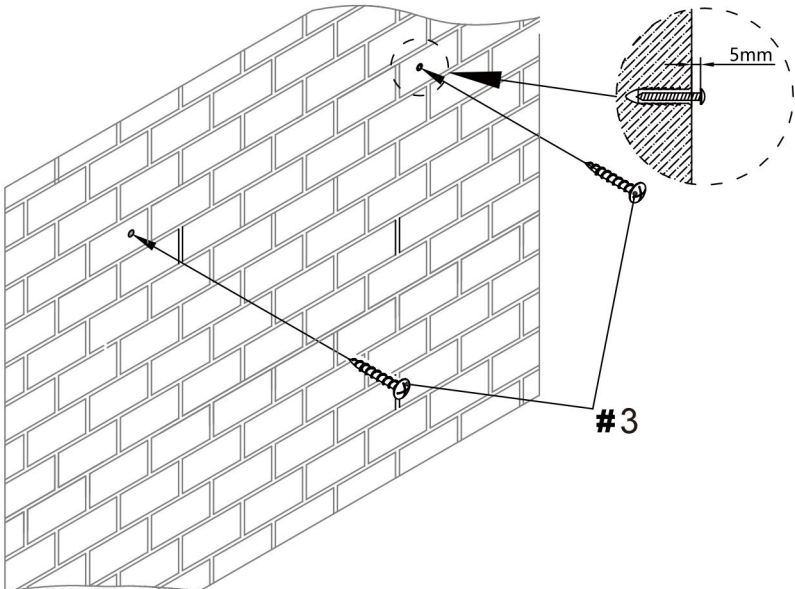
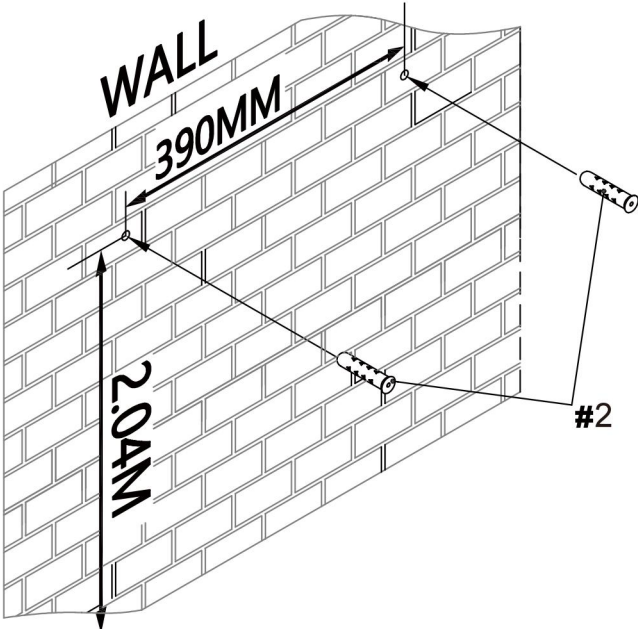


Door handle
2 PCS

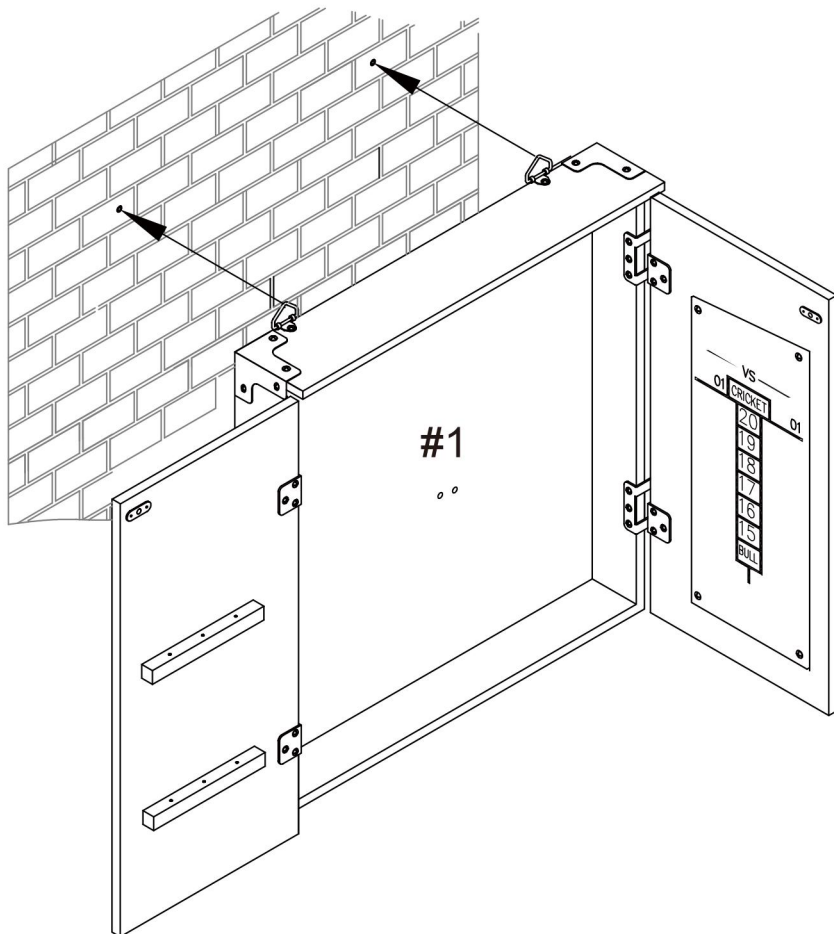
STEP 1



STEP 2



STEP 3



Fabrikant: Shanghaimuxinmuyeyouxiangongsi

Adres: Shuangchenglu 803nong11hao1602A-1609shi, baoshanqu, Shanghai 200.000 CN.

Geïmporteerd naar AUS: SIHAO PTY LTD. 1 ROKEVA

STREETEASTWOOD

NSW 2122 Australië

Geïmporteerd in de VS: Sanven Technology Ltd. Suite 250, 9166

Anaheim

Plaats, Rancho Cucamonga, CA 91730

UK	REP
-----------	------------

YH CONSULTING LIMITED. C/O YH Consulting
Limited Office 147, Centurion House, London
Road, Staines-upon-Thames, Surrey, TW18 4AX

EC	REP
-----------	------------

E-CrossStu GmbH
Mainzer Landstr.69,
60329 Frankfurt am Main.

VEVOR®

TOUGH TOOLS, HALF PRICE

Technisch Ondersteuning en e-garantiecertificaat

www.vevor.com/support

VEVOR[®]

TOUGH TOOLS, HALF PRICE

Teknisk Support och e-garanticertifikat

www.vevor.com/support

SET MED DARTTAVLA OCH SKÅP

Modell: VDC 12

Vi fortsätter att vara engagerade i att ge dig verktyg till konkurrenskraftiga priser. "Spara hälften", "Halva priset" eller andra liknande uttryck som endast används av oss representerar en uppskattning av besparingar du kan dra nytta av att köpa vissa verktyg med oss jämfört med de stora toppmärkena och betyder inte nödvändigtvis att täcka alla kategorier av verktyg som erbjuds av oss. Du påminns vänligen om att verifiera försiktigt

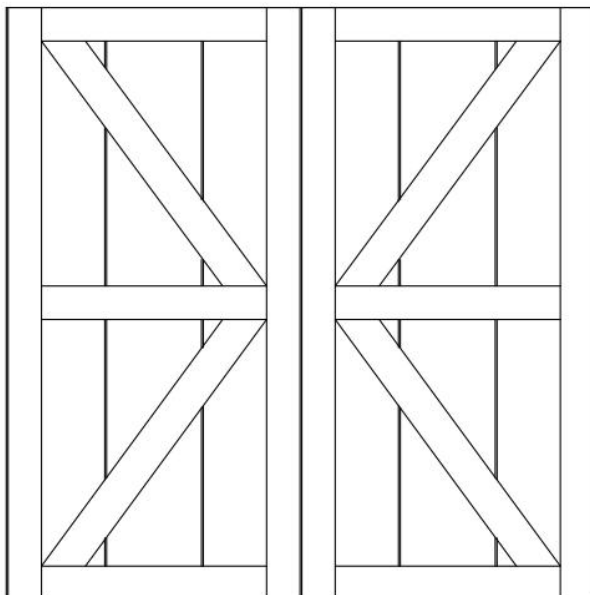
när du gör en beställning hos oss om du faktiskt gör det Sparande
Halv i jämförelse med de främsta varumärkena.

VEVOR[®]

TOUGH TOOLS, HALF PRICE

DARTBOARD AND
CABINET SET

Model:VDC12



BEHÖVER HJÄLP? KONTAKTA OSS!

Har du produktfrågor? Behöver du teknisk support? Kontakta oss gärna:

Teknisk support och e-garanticertifikat

www.vevor.com/support

Detta är den ursprungliga instruktionen, läs alla instruktioner noggrant innan du använder den. VEVOR reserverar sig för en tydlig tolkning av vår användarmanual. Utseendet på produkten är beroende av den produkt du fått. Ursäkta oss att vi inte kommer att informera dig igen om det finns någon teknik eller mjukvaruuppdateringar på vår produkt.

SAFETY WARNINGS AND PRECAUTIONS

Tack för att du använder den här produkten. För att försäkra dig om att du kan använda maskinen korrekt, läs denna instruktion noggrant före användning och förvara den på rätt sätt för framtida referens. Var noga med att läsa försiktighetsåtgärderna och säkerhetsreglerna på den här sidan för att säkerställa din säkra användning. Denna handbok kommer att beskriva säkerhetsvarningar och försiktighetsåtgärder, drift, underhåll och rengöring. Varningarna och instruktionerna som granskas i denna handbok kan inte täcka alla möjliga tillstånd och situationer som kan uppstå. Försiktighet och sunt förnuft är inte inbyggt i denna produkt, eftersom vi tror att användningen kommer att följa dessa koder.

Läs ALLA instruktioner innan du använder din maskin.

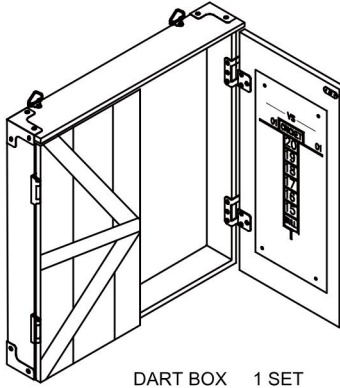
1. Montering måste följa dessa instruktioner. Felaktig montering kan vara en fara. Använd kraftiga arbetshandskar vid montering.
2. Sätt dig inte ihop när du är trött eller påverkad av alkohol, droger eller mediciner.
- 3 . Håll monteringsområdet rent och väl upplyst.
- 4 . Håll åskådare borta från området under monteringen.
- 5 . Använd inte denna enhet för andra ändamål än den angivna användningen.
- 6 . RENGÖRA DEN INTE MED NÅGOT SLIPPANDE MATERIAL.
7. Placera inte produkten på eller nära varmluft, elektriska brännare eller värmare. Fyrverkerier, cigaretter, bloss och andra föremål kan antända produkten. Vänligen håll dig borta från dem.

Installation INSTRUCTIONS

22. Vänligen kassera alla plastpåsar försiktigt och förvara dem borta från barn och husdjur .
23. Kontrollera alla komponenter som tillhandahålls enligt listan i denna manual. Se till att du har alla delarna i listan.
24. Även om du är särskilt uppmärksam när du tillverkar denna produkt, måste du vara försiktig under monteringsprocessen för att undvika att bli repad av vassa kanter.
4. Använd skyddshandskar vid montering och vid användning e .

PARTS LIST

#1



#2



SCREW ANCHOR
2 PCS

#3



SCREW
2 PCS

#4



BOLT
2 PCS

#5



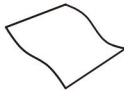
Tool
1 PC

#6



DRY ERASE MARKER
2 PCS

#7



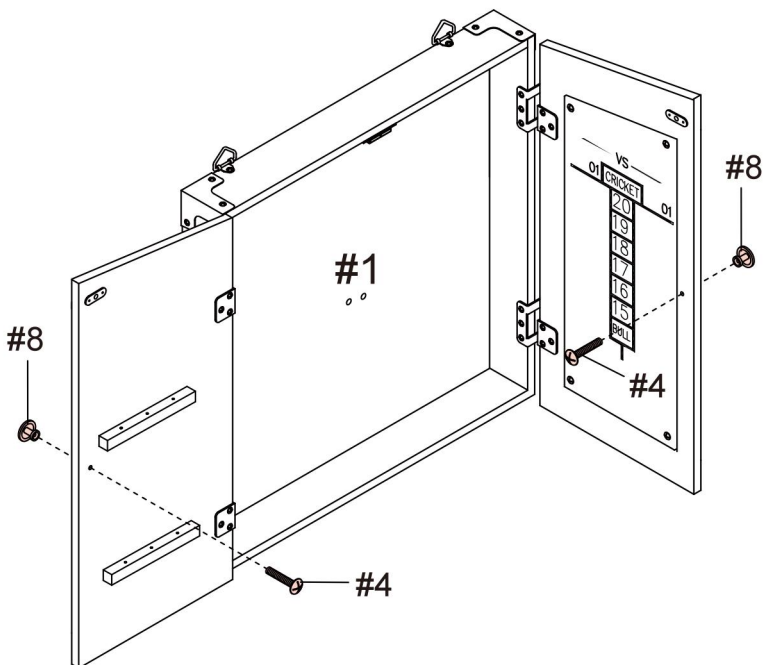
DUSTER CLOTH
1 PC

#8

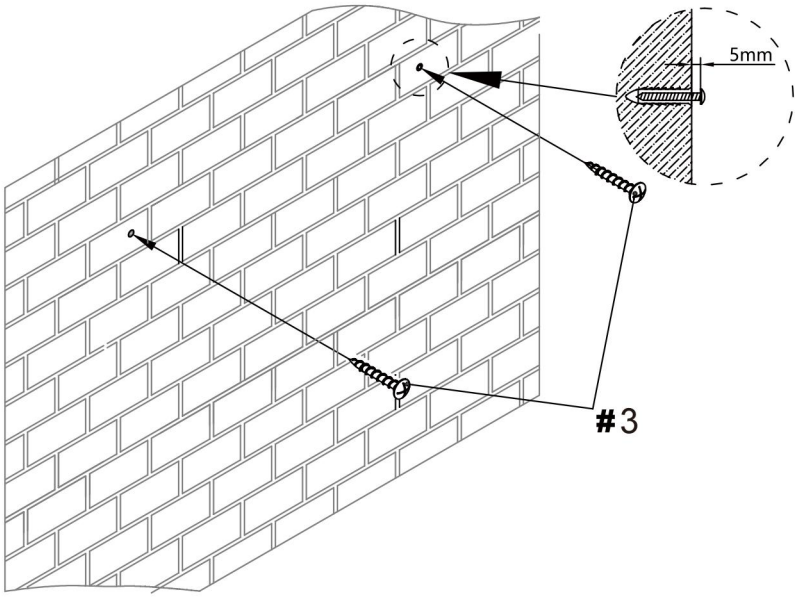
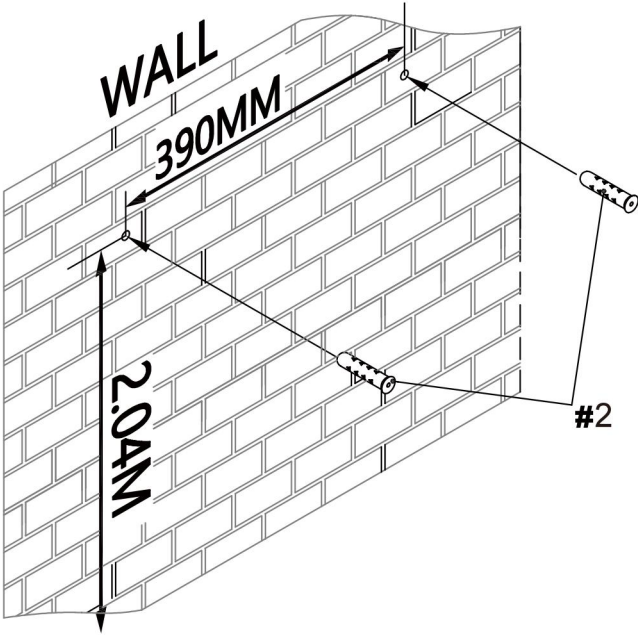


Door handle
2 PCS

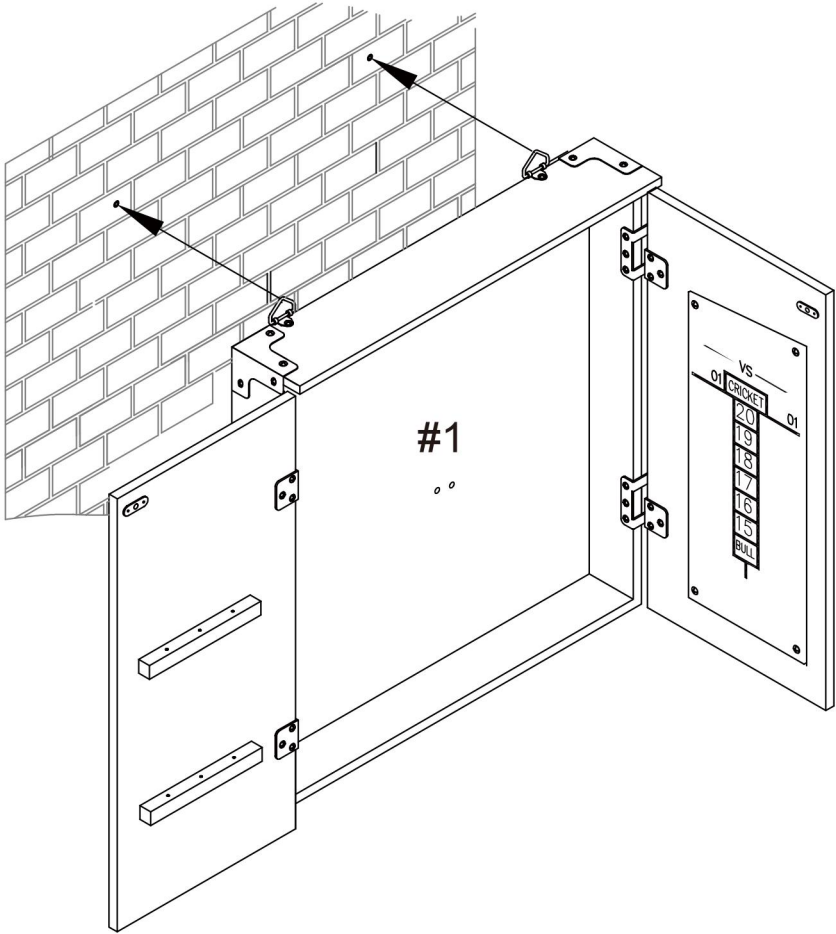
STEP 1



STEP 2



STEP 3



Tillverkare: Shanghai muxin muyeyouxiangongsi

Adress: Shuangchenglu 803nong11hao1602A-1609shi, baoshanqu, shanghai 200 000 CN.

Importerad till AUS: SIHAO PTY LTD. 1 ROKEVA STREET EASTWOOD NSW 2122 Australien

Importerad till USA: Sanven Technology Ltd. Suite 250, 9166 Anaheim Place, Rancho Cucamonga, CA 91730

UK	REP
-----------	------------

YH CONSULTING LIMITED. C/O YH Consulting Limited Office 147, Centurion House, London Road, Staines-upon-Thames, Surrey, TW18 4AX

EC	REP
-----------	------------

E-CrossStu GmbH
Mainzer Landstr.69,
60329 Frankfurt am Main.

VEVOR®

TOUGH TOOLS, HALF PRICE

Teknisk Support och e-garanticertifikat
www.vevor.com/support

