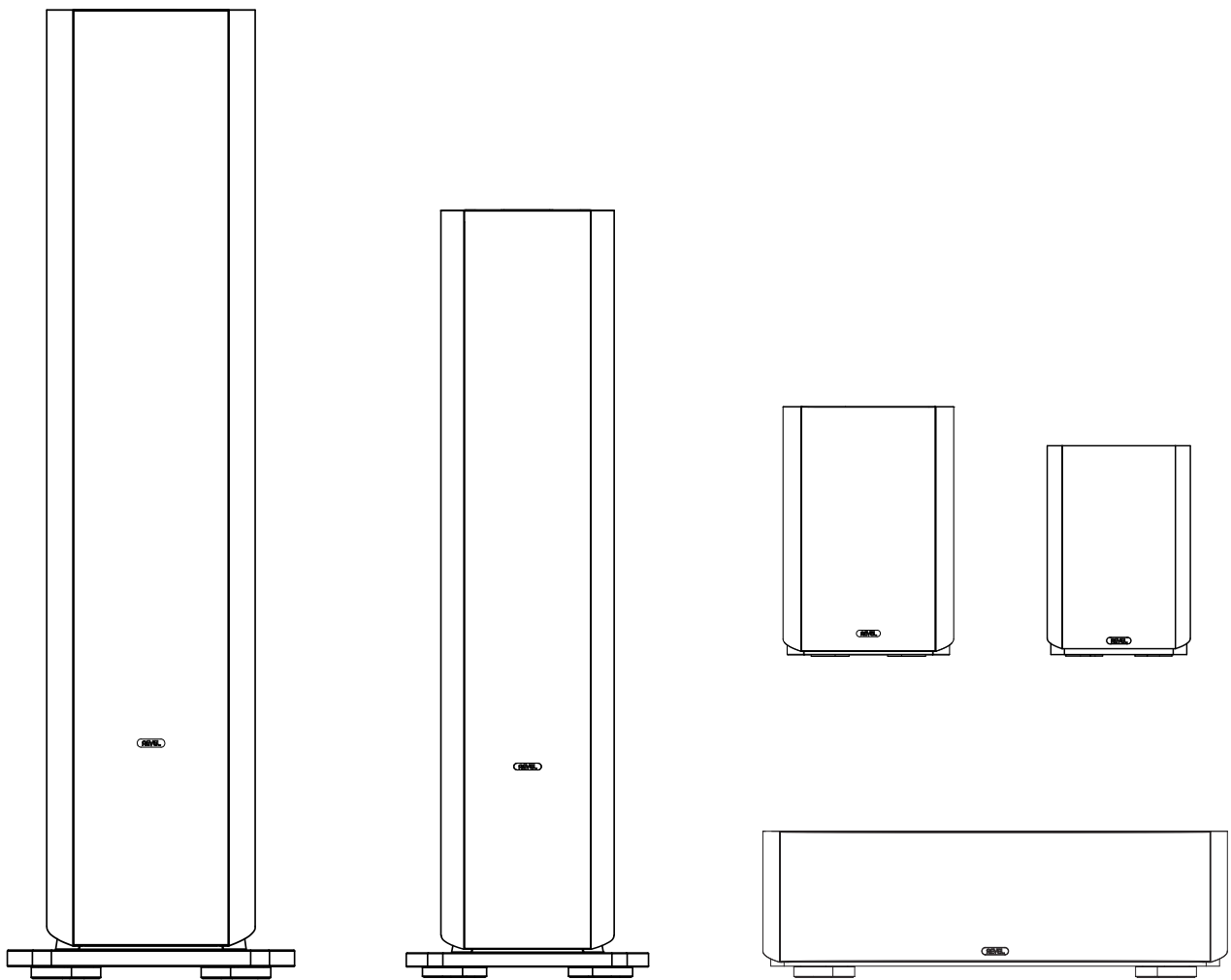


# REVEL®

## PERFORMA 4



**Quick Start Guide**  
**Guide de Démarrage Rapide**  
**Guida di Avvio Rapido**  
**Guía de Inicio Rápido**  
**Kurzanleitung**  
**Skrócona Instrukcja Obsługi**

**Snelstartgids**  
**Guia de Inicio Rápido**  
**快速入门指南**  
**クイックスタートガイド**  
**빠른 시작 가이드**

## Welcome to the Revel Performa4 Loudspeaker Family

This Quick Start Guide contains the necessary background information and instructions for safely unpacking and setting up your Revel Performa4 loudspeakers. It will review general safety precautions, in-room positioning, making the connections to associated electronics, and general care & cleaning. For a deeper understanding of the unique design and technical features incorporated in your Revel Performa4 loudspeakers, we encourage you to visit the product page at [www.revelspeakers.com](http://www.revelspeakers.com) or to contact a member of our Customer Support Team.

## Bienvenue dans la famille des enceintes Revel Performa4

Ce guide de démarrage rapide contient les informations de base et les instructions nécessaires pour déballer et installer en toute sécurité vos enceintes Revel Performa4. Il passe en revue les précautions générales de sécurité, le positionnement dans la pièce, les connexions aux appareils électroniques associés, ainsi que l'entretien et le nettoyage. Pour mieux comprendre la conception unique et les caractéristiques techniques de vos enceintes Revel Performa4, nous vous invitons à consulter la page produit sur [www.revelspeakers.com](http://www.revelspeakers.com) ou à contacter un membre de notre équipe d'assistance clientèle.

## Benvenuto nella famiglia di diffusori Revel Performa4

Questa guida rapida contiene le informazioni di base e le istruzioni necessarie per disimballare e installare in sicurezza i diffusori Revel Performa4. Esamina le precauzioni generali di sicurezza, il posizionamento nella stanza, il collegamento ai dispositivi elettronici associati e la cura e pulizia generale. Per comprendere meglio il design unico e le caratteristiche tecniche dei diffusori Revel Performa4, ti invitiamo a visitare la pagina del prodotto su [www.revelspeakers.com](http://www.revelspeakers.com) o a contattare un membro del nostro team di assistenza clienti.

## Bienvenido a la familia de altavoces Revel Performa4

Esta guía de inicio rápido contiene la información básica y las instrucciones necesarias para desempaquetar e instalar de forma segura tus altavoces Revel Performa4. Revisa las precauciones generales de seguridad, la colocación en la habitación, las conexiones con los dispositivos electrónicos asociados y el cuidado y limpieza general. Para comprender mejor el diseño único y las características técnicas de tus altavoces Revel Performa4, te recomendamos visitar la página del producto en [www.revelspeakers.com](http://www.revelspeakers.com) o contactar con un miembro de nuestro equipo de atención al cliente.

## Willkommen in der Revel Performa4 Lautsprecherfamilie

Diese Schnellstartanleitung enthält die notwendigen Hintergrundinformationen und Anweisungen für das sichere Auspacken und Einrichten Ihrer Revel Performa4-Lautsprecher. Sie behandelt allgemeine Sicherheitsvorkehrungen, die Positionierung im Raum, die Verbindung mit zugehöriger Elektronik sowie allgemeine Pflege und Reinigung. Für ein tieferes Verständnis des einzigartigen Designs und der technischen Merkmale Ihrer Revel Performa4-Lautsprecher empfehlen wir, die Produktseite unter [www.revelspeakers.com](http://www.revelspeakers.com) zu besuchen oder ein Mitglied unseres Kundensupport-Teams zu kontaktieren.

## Welkom bij de Revel Performa4 luidsprekerfamilie

Deze snelle startgids bevat de benodigde achtergrondinformatie en instructies voor het veilig uitpakken en installeren van uw Revel Performa4-luidsprekers. De gids behandelt algemene veiligheidsmaatregelen, plaatsing in de kamer, het maken van verbindingen met bijbehorende elektronica en algemene verzorging en reiniging. Voor een beter begrip van het unieke ontwerp en de technische kenmerken van uw Revel Performa4-luidsprekers, raden wij u aan de productpagina te bezoeken op [www.revelspeakers.com](http://www.revelspeakers.com) of contact op te nemen met een lid van ons klantenserviceteam.

## Witamy w rodzinie głośników Revel Performa4

Niniejszy przewodnik szybkiego startu zawiera niezbędne informacje wprowadzające oraz instrukcje dotyczące bezpiecznego rozpakowania i instalacji głośników Revel Performa4. Przewodnik omawia ogólne środki ostrożności, ustawienie głośników w pomieszczeniu, podłączenie do powiązanej elektroniki oraz ogólną pielęgnację i czyszczenie. Aby lepiej zrozumieć unikalną konstrukcję i cechy techniczne głośników Revel Performa4, zachęcamy do odwiedzenia strony produktu na [www.revelspeakers.com](http://www.revelspeakers.com) lub kontaktu z członkiem naszego zespołu obsługi klienta.

## Bem-vindo à família de caixas acústicas Revel Performa4

Este Guia de Início Rápido contém as informações básicas e instruções necessárias para desembalar e configurar com segurança suas caixas acústicas Revel Performa4. Ele aborda precauções gerais de segurança, posicionamento na sala, conexões com equipamentos eletrônicos associados e cuidados e limpeza gerais. Para entender melhor o design exclusivo e os recursos técnicos incorporados nas suas caixas acústicas Revel Performa4, recomendamos visitar a página do produto em [www.revelspeakers.com](http://www.revelspeakers.com) ou entrar em contato com um membro da nossa equipe de Apoio ao Cliente.

## 欢迎加入Revel Performa4音响家族

本快速入门指南包含有关安全拆箱和安装您的 Revel Performa4 音箱所需的基本信息和说明。它将介绍一般安全注意事项、室内摆放、与相关电子设备的连接以及日常保养与清洁。若您希望深入了解 Revel Performa4 音箱所采用的独特设计和技术特性，建议访问产品页面 [www.revelspeakers.com](http://www.revelspeakers.com)，或联系客户支持团队的成员。

## Revel Performa4スピーカーのファミリーへようこそ

このクイックスタートガイドには、Revel Performa4スピーカーを安全に開梱・設置するために必要な基本情報と手順が記載されています。一般的な安全上の注意事項、室内での配置、関連する電子機器との接続、そして日常的なお手入れと清掃について説明します。Revel Performa4スピーカーに採用された独自の設計と技術的特徴についてさらに理解を深めるために、製品ページ ([www.revelspeakers.com](http://www.revelspeakers.com)) をご覧いただくか、カスタマーサポートチームのメンバーにお問い合わせください。

## Revel Performa4 스피커 가족에 오신 것을 환영합니다

이 빠른 시작 가이드는 Revel Performa4 스피커를 안전하게 개봉하고 설치하기 위한 필수 배경 정보와 지침을 포함하고 있습니다. 일반적인 안전 수칙, 실내 배치, 관련 전자 장비와의 연결, 그리고 일반적인 관리 및 청소 방법을 다룹니다. Revel Performa4 스피커의 독특한 디자인과 기술적 특징을 더 깊이 이해하려면 [www.revelspeakers.com](http://www.revelspeakers.com)의 제품 페이지를 방문하거나 고객 지원팀의 담당자에게 문의해 주세요.



**Safety (EN) CAUTION:** Please ensure that your Revel loudspeakers stand on solid flooring. Ensure that all electrical components are turned OFF and unplugged from electrical outlets before connecting other components. DO NOT overtighten screws or speaker binding posts. Excess heat, sunlight and/or moisture may result in damage to the product. Regularly clean the exterior with a soft micro-fiber cloth. Avoid using harsh chemicals or excessive moisture when cleaning. To clean the grille, first remove it from the speaker. Next, carefully use a vacuum with a soft brush attachment to remove any dust and debris. Never use liquid cleaners on any of the transducers. Never use compressed air on any of the transducers, especially the compression driver. If ever in doubt, please contact our Customer Support team for assistance.

**Sécurité (FR) ATTENTION :** Vérifiez que vos enceintes Revel sont posées sur un sol solide. S'assurer que tous les composants électriques qui seront connectés à ces enceintes sont éteints et débranchés des prises électriques avant de les connecter aux enceintes. NE SERREZ PAS EXCESSIVEMENT les vis et les bornes de l'enceinte. L'excès de chaleur, de soleil et/ou d'humidité peut causer des dommages au produit. Nettoyer régulièrement l'extérieur avec un chiffon doux en microfibre. Éviter d'utiliser des produits chimiques agressifs ou une humidité excessive lors du nettoyage. Pour nettoyer la grille, la retirer d'abord de l'enceinte. Ensuite, utiliser un aspirateur avec précaution et une brosse souple pour retirer la poussière et les débris. Ne jamais utiliser de nettoyant liquide sur les transducteurs. Ne jamais utiliser d'air comprimé sur aucun des transducteurs, en particulier le haut-parleur de compression. En cas de doute, veuillez contacter notre équipe de support clientèle.

**Sulla Sicurezza (IT) AVVERTENZA:** Assicurarsi che i diffusori Revel siano posizionati su un pavimento solido. Assicurarsi che tutti i componenti elettrici siano SPENTI e scollegati dalle prese elettriche prima di collegare altri componenti. NON serrare eccessivamente le viti o i morsetti dei diffusori. Calore eccessivo, luce solare e/o umidità possono danneggiare il prodotto. Pulire regolarmente l'esterno con un panno morbido in microfibra. Evitare l'uso di prodotti chimici aggressivi o umidità eccessiva durante la pulizia. Per pulire la griglia, rimuoverla prima dal diffusore. Quindi, utilizzare con cautela un aspirapolvere con una spazzola morbida per rimuovere polvere e detriti. Non utilizzare mai detersivi liquidi su nessuno dei trasduttori. Non utilizzare mai aria compressa su nessuno dei trasduttori, in particolare sul driver a compressione. In caso di dubbi, contattare il nostro team di assistenza clienti per assistenza.

**Seguridad (ES) PRECAUCIÓN:** Asegúrate de que los altavoces Revel estén sobre un suelo firme. Asegúrate de que todos los componentes eléctricos que se conectarán a estos altavoces estén apagados y desenchufados de las tomas de corriente antes de conectarlos. NO aprietes en exceso los tornillos ni los bornes de conexión del altavoz. El calor excesivo, la luz solar y/o la humedad pueden dañar el producto. Limpia el exterior con frecuencia con un paño suave de microfibra. Evita utilizar productos químicos agresivos o humedad excesiva al limpiar. Para limpiar la rejilla, primero retírala del altavoz. Luego, usa con cuidado una aspiradora con un cepillo suave para eliminar el polvo y los residuos. Nunca uses limpiadores líquidos en los transductores. Nunca utilices aire comprimido en los transductores, sobre todo en la unidad de compresión. Si tienes dudas, ponte en contacto con nuestro equipo de atención al cliente para obtener ayuda.

**Sicherheit (DE) ACHTUNG:** Bitte sicherstellen, dass die Lautsprecher der Revel auf einem festen Boden stehen. Bitte überprüfen, ob alle elektrischen Komponenten, die an die Lautsprecher angeschlossen werden, AUSGESCHALTET und von den Steckdosen getrennt sind, bevor sie mit den Lautsprechern verbunden werden. Die Schrauben oder die Lautsprecheranschlussklemmen NICHT zu fest anziehen. Übermäßige Hitze, Sonnenlicht und/oder Feuchtigkeit können zu Schäden am Produkt führen. Das Äußere regelmäßig mit einem weichen Mikrofasertuch reinigen. Die Verwendung von scharfen Chemikalien oder übermäßiger Feuchtigkeit bei der Reinigung ist zu vermeiden. Das Gitter bitte vor der Reinigung vom Lautsprecher entfernen. Als Nächstes vorsichtig mit einem Staubsauger mit weichem Bürstenaufsatz Staub und Verunreinigungen absaugen. Niemals flüssige Reinigungsmittel für die Schallgeber verwenden. Niemals Druckluft für einen der Schallgeber verwenden, insbesondere für den Kompressionstreiber. Bei Fragen wenden Sie sich bitte an unser Kundendienst-Team.

**Veiligheid (NL) OPGELET:** Zorg ervoor dat de Revel-luidsprekers op een stevige ondergrond staan. Controleer of alle elektrische componenten die op de luidsprekers zijn aangesloten, zijn uitgeschakeld en losgekoppeld van de stopcontacten voordat u ze op de luidsprekers aansluit. Draai de schroeven of de luidsprekeraansluitingen NIET te vast. Overmatige hitte, zonlicht en/of vocht kunnen het product beschadigen. Reinig de buitenkant regelmatig met een zachte microvezeldoek. Vermijd het gebruik van agressieve chemicaliën of overmatige vochtigheid bij het reinigen. Verwijder het rooster van de luidspreker voordat u het reinigt. Verwijder vervolgens voorzichtig stof en vuil met een stofzuiger met een zachte borstel. Gebruik nooit vloeibare reinigingsmiddelen op de transducers. Gebruik nooit perslucht op een van de transducers, met name de compressiedriver. Neem bij vragen contact op met onze klantenservice.

**Bezpieczeństwo (PL) PRZESTROGA:** Upewnij się, że głośniki Revel stoją na solidnym podłożu. Upewnij się, że wszystkie podzespoły elektryczne są WYŁĄCZONE i odłączone od gniazdek elektrycznych przed podłączeniem innych komponentów. NIE dokręcaj zbyt mocno śrub ani zacisków głośnikowych. Nadmierne ciepło, światło słoneczne i/lub wilgoć mogą spowodować uszkodzenie produktu. Regularnie czyść obudowę miękką ściereczką z mikrofibry. Unikaj stosowania silnych środków chemicznych i nadmiernej wilgoci podczas czyszczenia. Aby wyczyścić maskownicę, najpierw zdejmij ją z głośnika. Następnie ostrożnie usuń kurz i zanieczyszczenia odkurzaczem z miękką szczotką. Nigdy nie używaj płynnych środków czyszczących do żadnego z przetworników. Nigdy nie używaj sprężonego powietrza do żadnego z przetworników, a zwłaszcza do przetwornika kompresyjnego. W razie wątpliwości skontaktuj się z naszym Działem Obsługi Klienta.

**Segurança (PTBR) ATENÇÃO:** Certifique-se de que as caixas de som Revel estejam posicionadas sobre um piso firme. Antes de conectar qualquer componente elétrico às caixas de som, certifique-se de que estejam DESLIGADOS e desconectados das tomadas. NÃO APERTE excessivamente os parafusos ou terminais rosqueados da caixa de som. Calor excessivo, luz solar direta e/ou umidade podem danificar o produto. Limpe regularmente a parte externa com um pano de microfibra macio. Evite o uso de produtos químicos agressivos ou umidade excessiva durante a limpeza. Para limpar a grade, remova-a primeiro da caixa de som. Em seguida, utilize cuidadosamente um aspirador com escova macia para retirar poeira e resíduos. Nunca use produtos líquidos nos transdutores. Nunca use ar comprimido em nenhum dos transdutores, especialmente no driver de compressão. Em caso de dúvida, entre em contato com a nossa equipe de Apoio ao Cliente.

**安全 (CHN)** 请务必将 Revel 扬声器放置在坚固的地面上。在连接电气组件到扬声器之前,请确保所有将连接至扬声器的电气设备均已关闭,并已从电源插座中拔出。请勿过度拧紧螺钉或扬声器接线柱。高温、阳光暴晒和/或潮湿环境可能会损坏产品。请定期使用柔软的超细纤维布清洁产品外壳。清洁时避免使用刺激性化学品,避免过度潮湿。如需清洁格栅,请先将其从扬声器上取下。然后,小心使用带软刷附件的吸尘器清除灰尘和杂质。切勿在任何转换器上使用液体清洁剂。切勿在任何转换器上使用压缩空气,尤其是压缩驱动器。如有任何疑问,请联系客户支持团队寻求帮助。

**安全性 (JP)** Revelシリーズスピーカーはしっかりとした床の上に設置し。スピーカーを接続する前に、スピーカーに接続するすべての電気製品の電源が切れていて、コンセントからプラグが抜いてあることをお確かめください。絶対にねじまたはスピーカー端子をきつく締めすぎないでください。過度の熱、日光および湿気は製品の損傷につながる可能性がありますのでご注意ください。外装は、定期的に柔らかいマイクロファイバークロスで拭いてください。強い化学薬品や過度の水分を使用しての清掃は避けてください。グリルを掃除するには、まずスピーカーから取り外してください。次に、柔らかいブラシを取り付けた掃除機でほこりやゴミを丁寧に吸い取ってください。ドライバーには液体クリーナーを絶対に使用しないでください。ドライバー、特にコンプレッションドライバーには圧縮空気を絶対に使用しないでください。不明な点がある場合は、カスタマーサポートにお問い合わせください。

**안전성 (KO)** Revel 시리즈 스피커는 반드시 견고한 바닥 위에 설치해 주시고. 스피커에 연결될 모든 전기 구성 요소는 반드시 전원이 꺼져 있고, 콘센트에서 분리되어 있어야 합니다. 나사나 스피커 바인딩 포스트를 과도하게 조이지 마십시오. 과도한 열, 햇빛 및 습기는 제품 손상의 원인이 될 수 있습니다. 외부는 부드러운 극세사 천으로 정기적으로 닦아 주십시오. 세척 시 강한 화학 약품이나 과도한 수분 사용은 피하십시오. 그릴을 청소하려면 먼저 스피커에서 그릴을 분리하십시오. 그런 다음 부드러운 브러시가 부착된 진공 청소기를 사용하여 먼지와 이물질을 조심스럽게 제거하십시오. 변환기에는 절대 액체 세제를 사용하지 마십시오. 특히 압축 드라이버를 포함한 변환기에는 절대 압축 공기를 사용하지 마십시오. 확실하지 않은 경우, 고객 지원팀에 문의해 주십시오.

## Support/ Assistance/ Supporto/ Asistencia/ Unterstützung/ Ondersteuning/ Wsparcie/

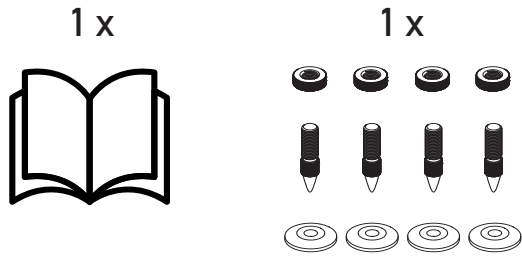
### Apoio/ 支持/ サポート/ 지원

US & Canada/ États-Unis et Canada/ Stati Uniti e Canada/ EE. UU. y Canadá/ USA und Kanada/ VS & Canada/ Stany Zjednoczone i Kanada/ EUA e Canadá/ 美国和加拿大/ 美国&カナダ/ 미국 & 캐나다 : +1 888.691.4171

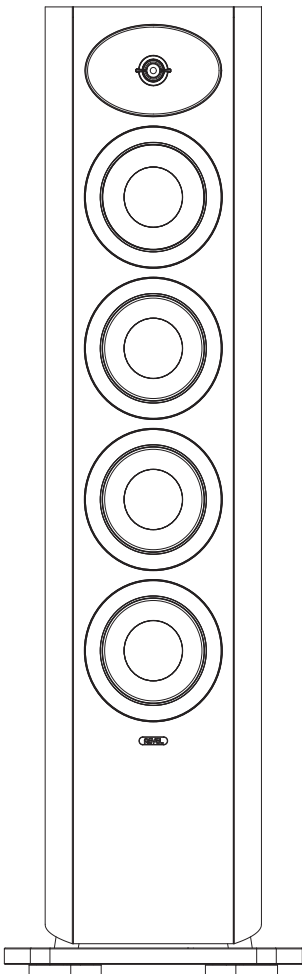
Outside US & Canada/ Hors États-Unis et Canada/ Fuori dagli Stati Uniti e dal Canada/ Fuera de los EE. UU. y Canadá/ Außerhalb der USA und Kanada / Buiten VS & Canada/ Poza Stanami Zjednoczonymi i Kanadą/ Fora dos EUA e Canadá/ 美国和加拿大以外/ 美国 & 캐나다 외 국가 : +44 1707 668 012

**Package Contents/ Contenu de L'emballage/ Contenuto della confezione/ Contenido del Envase/ Lieferumfang/ Leveringsomvang/ Zawartość Opakowania/ Conteúdo da Embalagem/ 包装清单/ パッケージの中身/ 패키지 구성품**

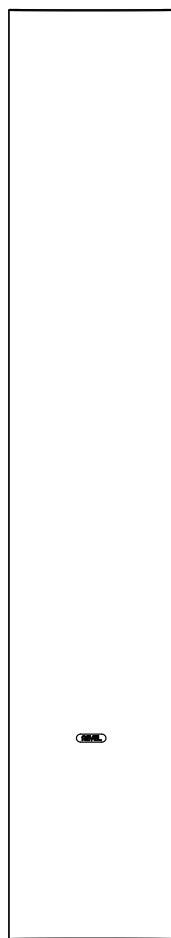
**F346**



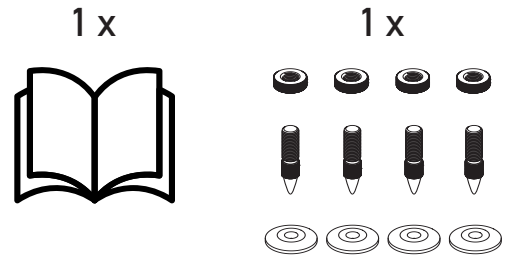
1 x F346



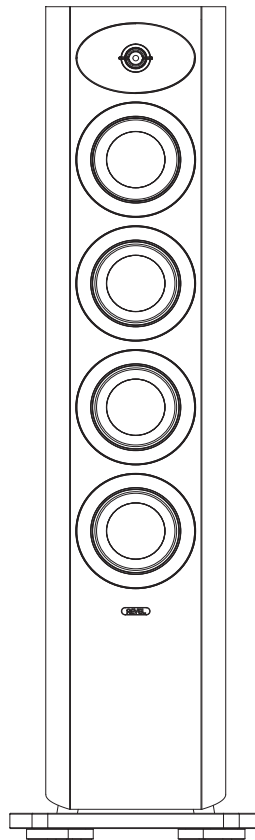
1 x



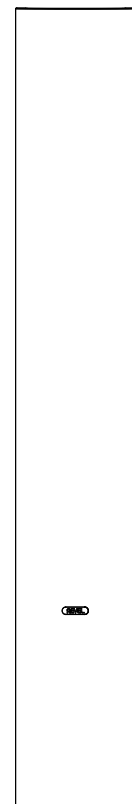
**F345**



1 x F345

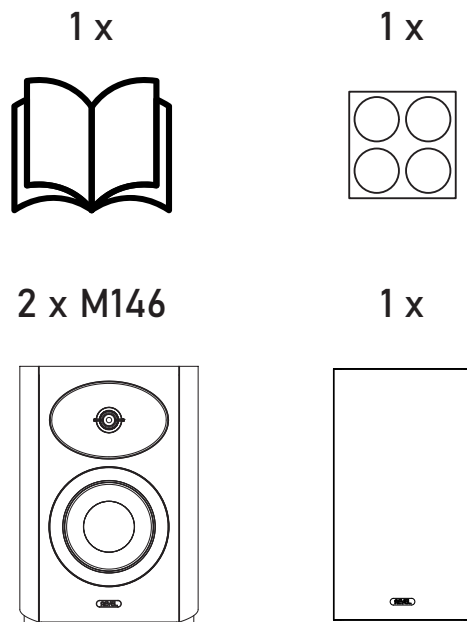


1 x

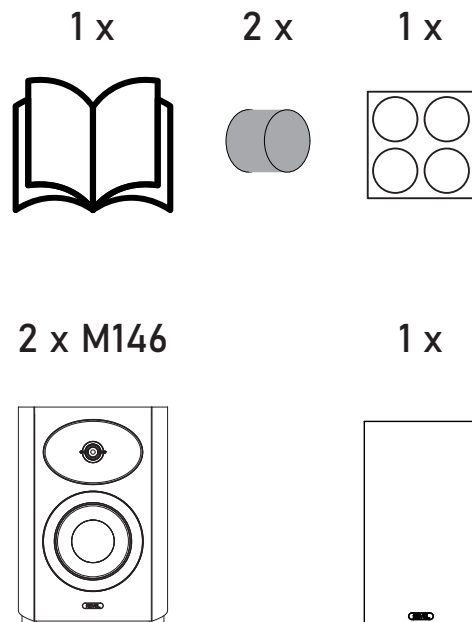


**Package Contents/ Contenu de L'emballage/ Contenuto della confezione/ Contenido del Envase/ Lieferumfang/ Leveringsomvang/ Zawartość Opakowania/ Conteúdo da Embalagem/ 包装清单/ パッケージの中身/ 패키지 구성품**

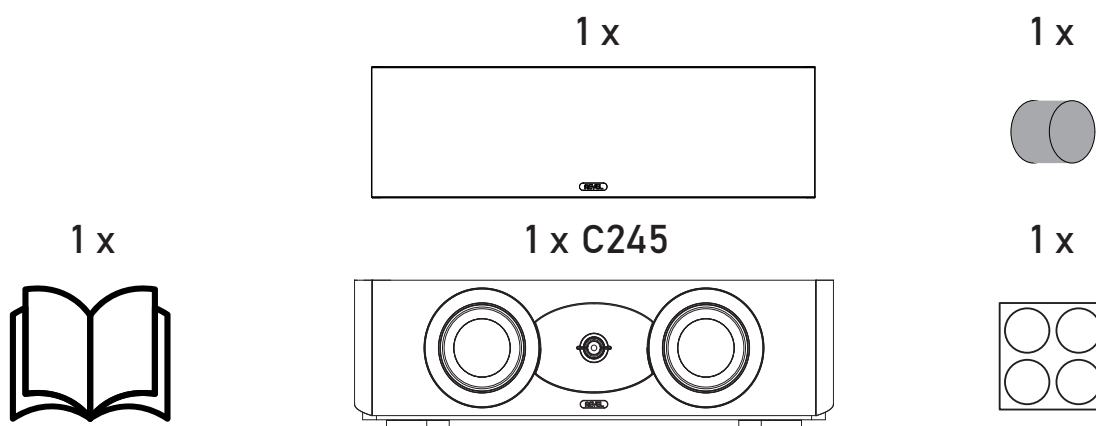
**M146**



**M145**

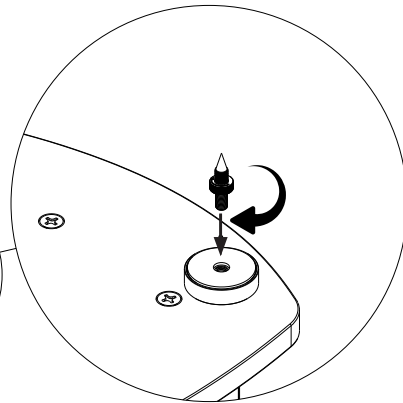
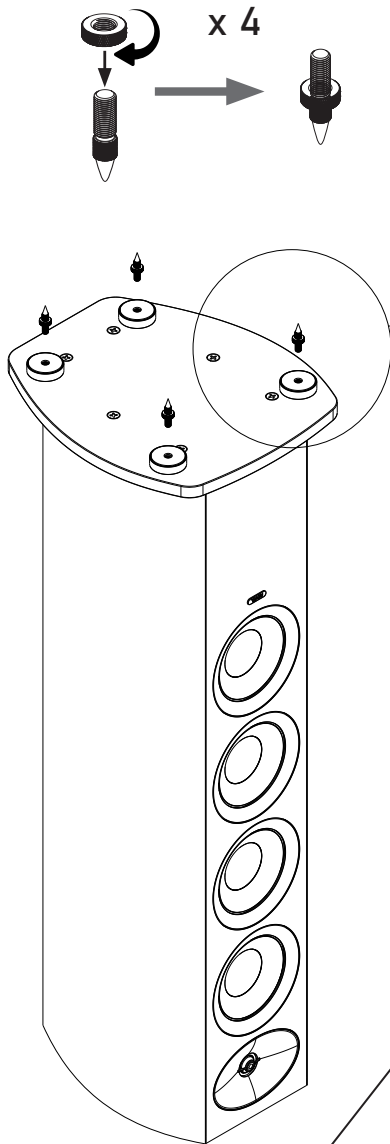


**C245**

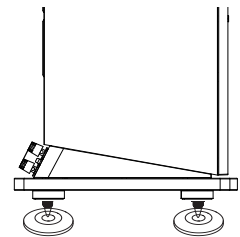
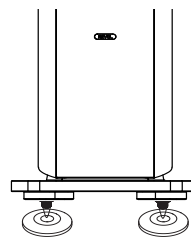
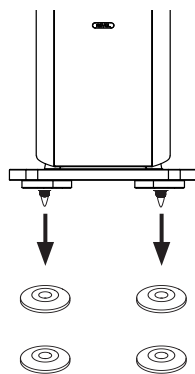


**Assembly/ Assemblage/ Assemblaggio/ Montaje/ Zusammenbau/  
Montage/ Montaż/ Montagem/ 装配/ 組み立て/ 조립**

**F345/F346**



**For Hard Floors**  
**Pour les sols durs**  
**Per pavimenti duri**  
**Para pisos duros**  
**Für harte Böden**  
**Voor harde vloeren**  
**Do twardych podłóg**  
**适用于硬地板**  
**硬質床用**  
**단단한 바닥용**



**Assembly/ Assemblage/ Assemblaggio/ Montaje/ Zusammenbau/  
Montage/ Montaż/ Montagem/ 装配/ 組み立て/ 조립**

**To Extend Foot**

**Extension du pied**

**Per estendere il piede**

**Para extender la pata**

**Fuß ausfahren**

**Voet uitstrekken**

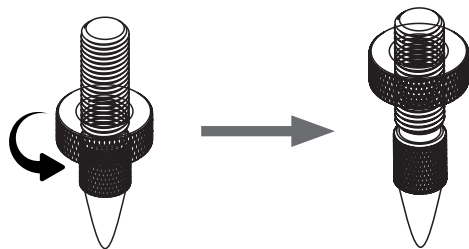
**Aby przedłużyć stopę**

**Para alongar o pé de apoio**

**伸出支脚**

**フットを延ばすには**

**다리 확장 방법**



**To Retract Foot**

**Rétraction du pied**

**Per ritrarre il piede**

**Para retraer la pata**

**Fuß einziehen**

**Voet intrekken**

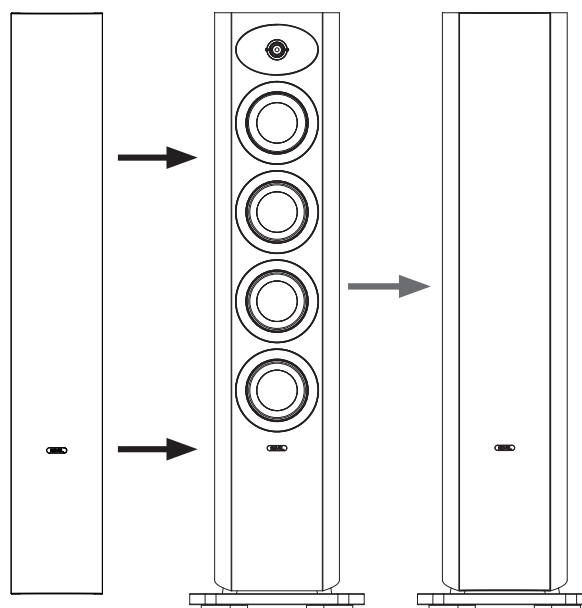
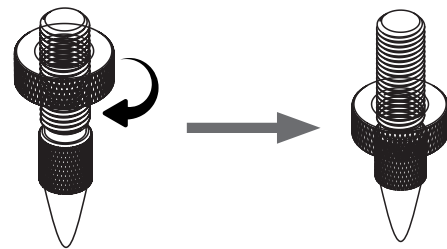
**Aby wycofać stopę**

**Para retirar o pé de apoio**

**收回支脚**

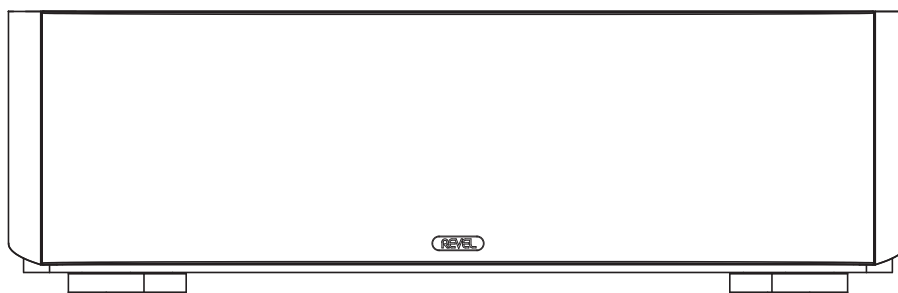
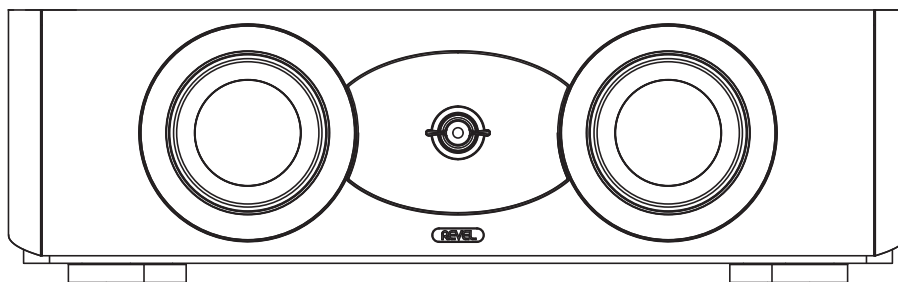
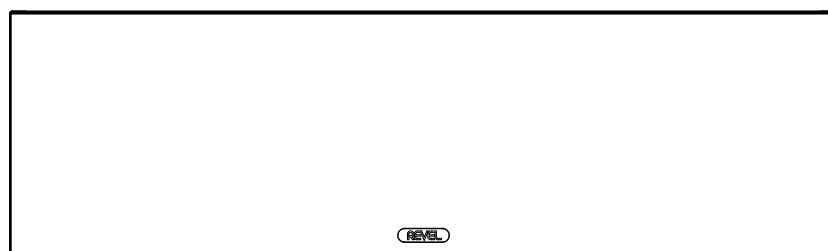
**フットを延ばすには**

**다리 수축 방법**



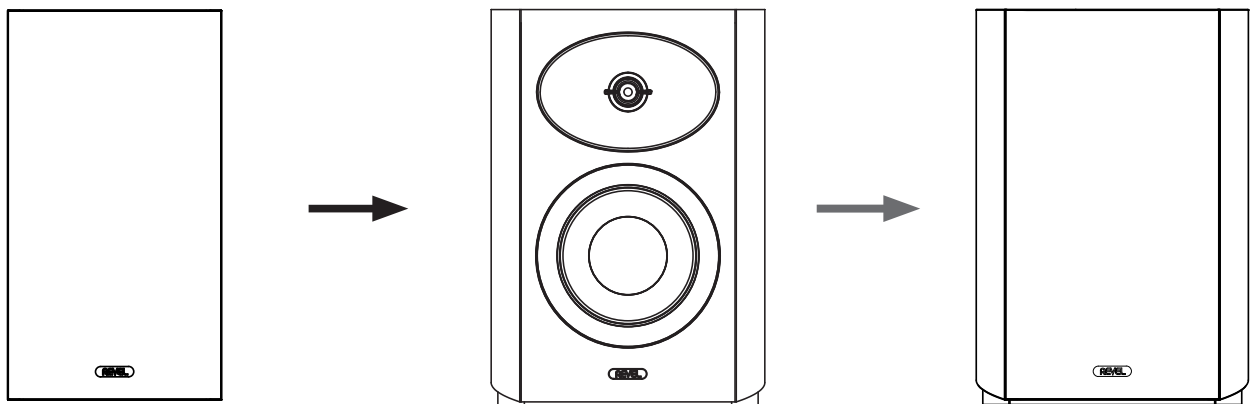
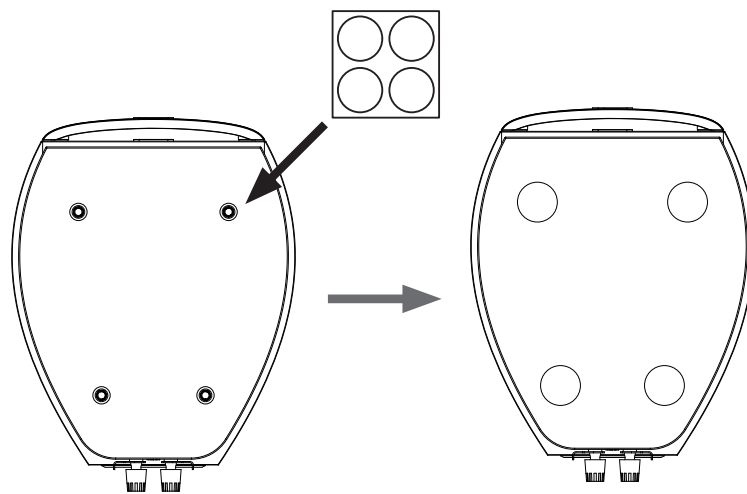
**Assembly/ Assemblage/ Assemblaggio/ Montaje/ Zusammenbau/  
Montage/ Montaż/ Montagem/ 装配/ 組み立て/ 조립**

## C245



Assembly/ Assemblage/ Assemblaggio/ Montaje/ Zusammenbau/  
Montage/ Montaż/ Montagem/ 装配/ 組み立て/ 조립

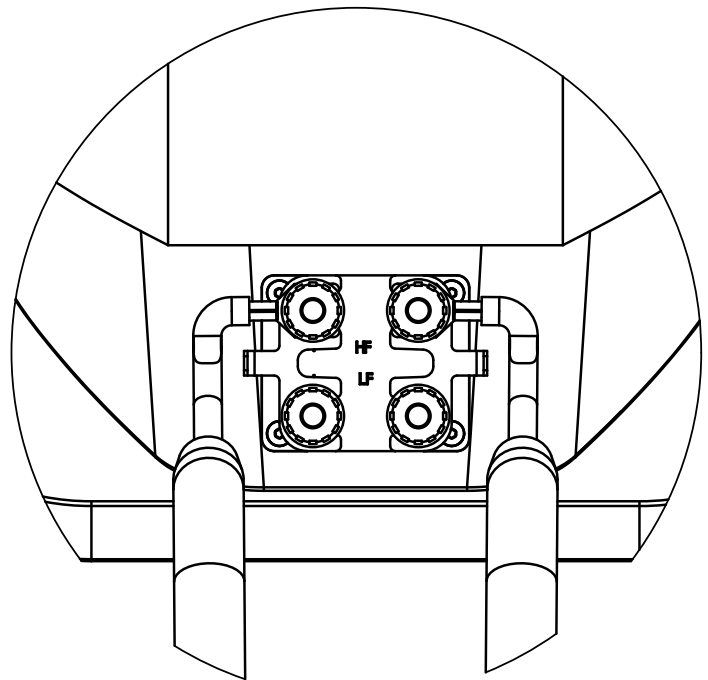
## M146/M145



**Connections/ Connexions/ Collegamenti/ Conexiones/ Verbindungen/  
Aansluitingen/ Potężenia/ Conexões/ 连接/ 接続/ 연결**

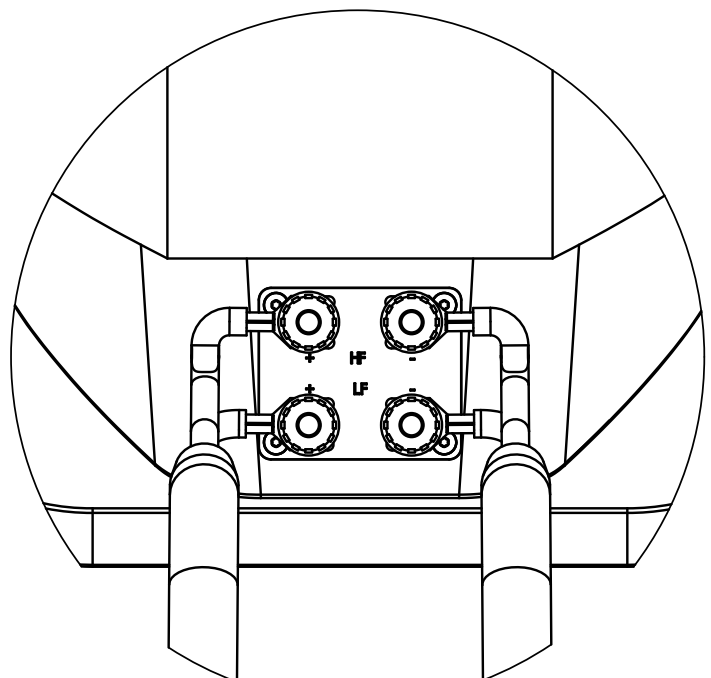
### F345/F346

Single-Ended  
Câblage Unique  
Cablaggio Singolo  
Una Sola Terminación  
1-Ader-Modus  
1-Draadsmodus  
Pojedyncze okablowanie  
Terminação Simples  
单端连接  
シングルエンド  
싱글 엔드



### F345/F346

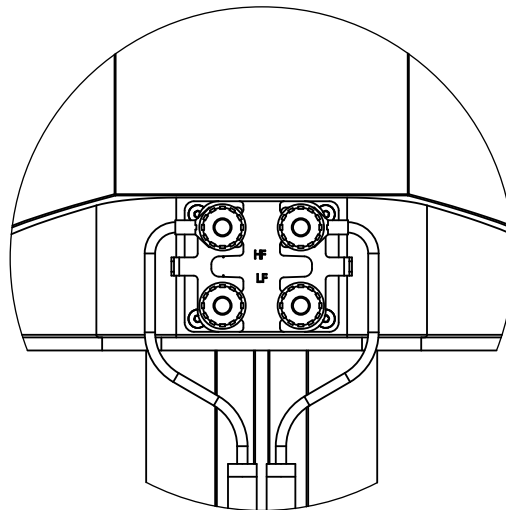
Bi-wire / Bi-Amped  
Bicâblage / Bi-amplification  
Bi-cablato/Bi-amplificato  
Bicableado/Bi-amplificado  
2-Ader/Doppel-Verstärker  
2-Draads/Dubbele Versterker  
Podwójnie okablowany/  
podwójnie wzmacniany  
Terminação com Dois Pares de Fios/  
Bi-amplificada  
双线/双功放连接  
バイワイヤー/バイアンプ  
이중 배선 / 바이 앰프



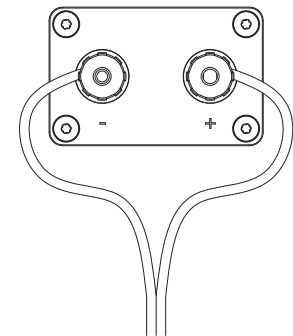
**Connections/ Connexions/ Collegamenti/ Conexiones/ Verbindungen/  
Aansluitingen/ Potężenia/ Conexões/ 连接/ 接続/ 연결**

**M146**

Single-Ended  
Câblage Unique  
Cablaggio Singolo  
Una Sola Terminación  
1-Ader-Modus  
1-Draadsmodus  
Pojedyncze okablowanie  
Terminação Simples  
单端连接  
シングルエンド  
싱글 엔드

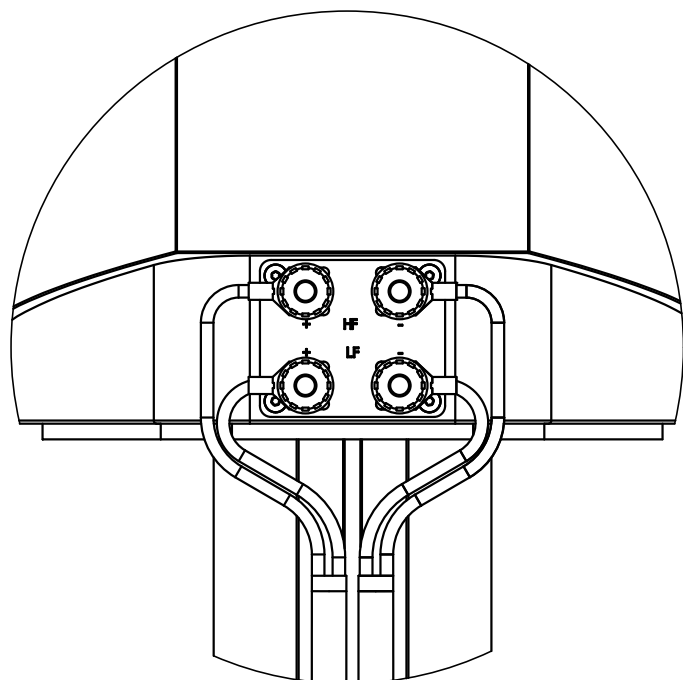


**C245/M145**

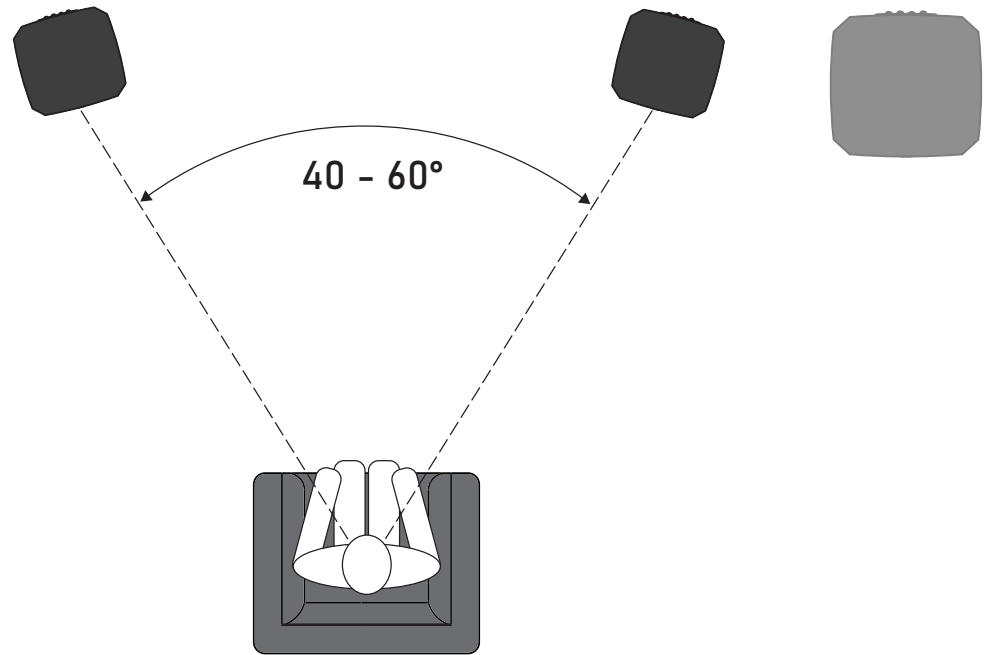


**M146**

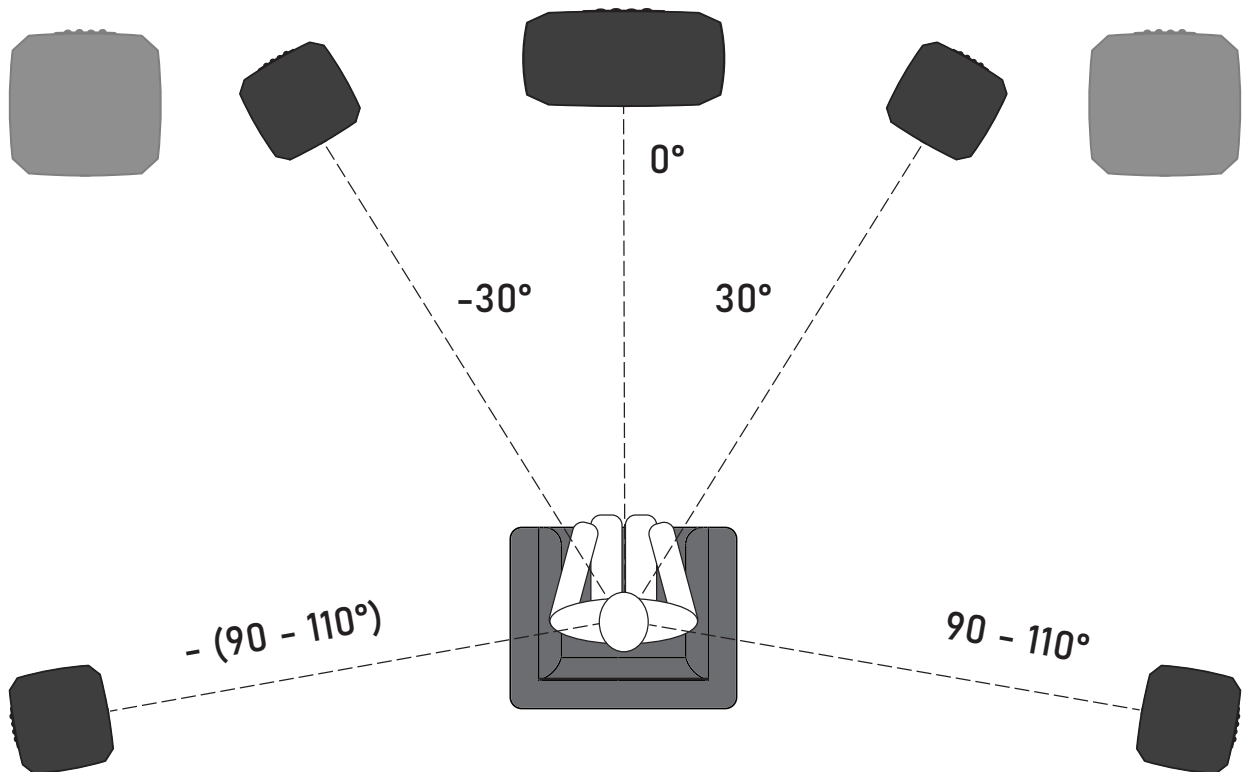
Bi-wire / Bi-Amped  
Bicâblage / Bi-amplification  
Bi-cablato/Bi-amplificato  
Bicableado/Bi-amplificado  
2-Ader/Doppel-Verstärker  
2-Draads/Dubbele Versterker  
Podwójnie okablowany/  
podwójnie wzmacniany  
Terminação com Dois Pares de Fios/  
Bi-amplificada  
双线/双功放连接  
バイワイヤー/バイアンプ  
이중 배선 / 바이 앰프



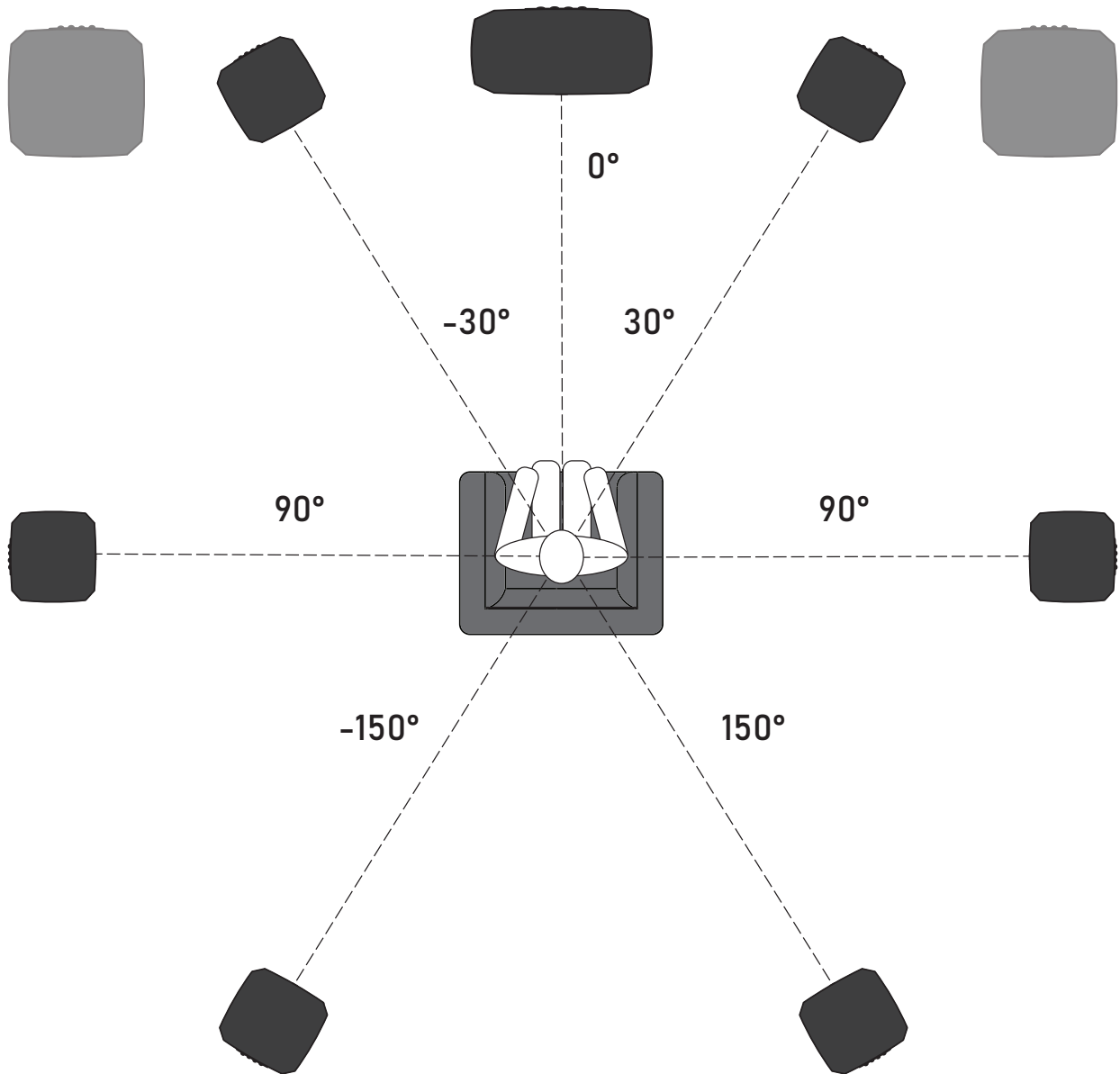
**2.x Layout/ Disposition/ Diseño/ Układ/ 布局/ レイアウト/ 레이아웃**



**5.x Layout/ Disposition/ Diseño/ Układ/ 布局/ レイアウト/ 레이아웃**



## 7.x Layout/ Disposition/ Diseño/ Uktad/ 布局/ レイアウト/ 레이아웃



Atenção: conforme lei brasileira nº 11.291, a exposição prolongada a ruídos superiores a 85dB pode causar danos ao sistema auditivo.

© 2025 HARMAN International Industries, Incorporated. All rights reserved.  
Features, specifications, and appearance are subject to change without notice.



## HARMAN International Industries, Incorporated

8500 Balboa Boulevard, Northridge, CA 91329 USA

EMEA Liaison Office / Représentant Européen:

Danzigerkade 16G 1013 AP Amsterdam, Netherlands

UK Business Address / Adresse commerciale au R.-U. :

Ground Floor, Westside 2, London Road, Apsley, Hemel Hempstead, Hertfordshire, HP3 9TD, United Kingdom