

# CHEF-FUSION

Induktionskochfeld & Dunstabzugshaube

Induction Hob & Range Hood

Placa de inducción & Campana extractora

Table de cuisson à induction & Hotte aspirante

Piano cottura a induzione & Cappa aspirante

10045303 10045556 10045557 10045558

10046451 10046452 10046453 10046454

10046455



COOKINGCO  
OOKINGCOO  
KINGCOOKIN  
INGCOOKING  
COOKINGCO  
OOKINGCOO  
KINGCOOKIN  
INGCOOKING

## KLARSTEIN

[www.klarstein.com](http://www.klarstein.com)



**Sehr geehrter Kunde,**

wir gratulieren Ihnen zum Erwerb Ihres Gerätes. Lesen Sie die folgenden Hinweise sorgfältig durch und befolgen Sie diese, um möglichen Schäden vorzubeugen. Für Schäden, die durch Missachtung der Hinweise und unsachgemäßen Gebrauch entstehen, übernehmen wir keine Haftung. Scannen Sie den folgenden QR-Code, um Zugriff auf die aktuellste Bedienungsanleitung und weitere Informationen rund um das Produkt zu erhalten.




---

## INHALTSVERZEICHNIS

---

|   |
|---|
| Sicherheitshinweise Dunstabzugshaube 4                          |
| Sicherheitshinweise Induktionskochfeld 6                        |
| Hinweise zu Bedienung und Wartung 7                             |
| Funktionsweise 9  |
| Abmessungen 10  |
| Installation des Kochfelds 12                                   |
| Installation des Dunstabzugs 16                                 |
| Installationsschritte 19  |
| Auswahl des richtigen Kochgeschirrs 22                          |
| Geräteübersicht 23  |
| Bedienfelder 24   |
| Bedienung 25  |
| Kochtipps 31  |
| Heizleistung einstellen 32                                      |
| Reinigung und Pflege 33   |
| Fehlerbehebung 35   |
| Produktdatenblatt 37  |
| Hinweise zum Umweltschutz 40                                    |
| Spezielle Entsorgungshinweise für Verbraucher in Deutschland 41 |
| Hinweise zur Entsorgung 43                                      |
| Hersteller & Importeur (UK) 43                                  |

|              |
|--------------|
| English 43   |
| Français 81  |
| Italiano 119 |
| Español 157  |

---

## TECHNISCHE DATEN

---

|                                    |   |
|------------------------------------|---|
| Artikelnummer                      | 10045303, 10045556, 10045557,<br>1045558, 10046451, 10046452,<br>10046453, 10046454, 10046455 |
| Stromversorgung                    | 220-240 V ~ 50/60 Hz  |
| Max. Leistung (Induktionskochfeld) | 7320 W  |

---

## SICHERHEITSHINWEISE DUNSTABZUGSHAUBE

---

- Lesen Sie sich alle Hinweise vor der Benutzung sorgfältig durch und bewahren Sie die Bedienungsanleitung zum späteren Nachschlagen gut auf.
- Die Montagearbeiten dürfen nur von einer Elektrofachkraft oder einer qualifizierten Person durchgeführt werden. Bevor Sie die Dunstabzugshaube verwenden, stellen Sie sicher, dass die Spannung (V) und die auf der Dunstabzugshaube angegebene Frequenz (Hz) der Spannung und Frequenz der Stromversorgung in Ihrem Haushalt entsprechen.
- Für Schäden, die durch unsachgemäßen Gebrauch und unsachgemäße Installation entstehen, übernehmen wir keine Haftung.
- Kinder unter 8 Jahren dürfen die Dunstabzugshaube nicht benutzen.
- Das Gerät ist nicht für den kommerziellen Gebrauch, sondern nur für Gebrauch im Haushalt und in ähnlichen Umgebungen vorgesehen.
- Reinigen Sie das Gerät und den Filter regelmäßig, damit das Gerät immer effizient arbeitet.
- Ziehen Sie vor der Reinigung immer den Stecker aus der Steckdose.
- Reinigen Sie das Gerät genau wie in der Bedienungsanleitung angegeben.
- Verwenden Sie unter der Abzugshaube kein offenes Feuer.
- Falls das Gerät nicht normal funktioniert, wenden Sie sich an den Hersteller oder einen Fachbetrieb.
- Kinder ab 8 Jahren, psychisch, sensorisch und körperlich eingeschränkte Menschen dürfen das Gerät nur benutzen, wenn sie vorher von einer für sie verantwortlichen Aufsichtsperson ausführlich mit den Funktionen und den Sicherheitsvorkehrungen vertraut gemacht wurden und die damit verbundenen Risiken verstehen.
- Falls das Netzkabel oder der Stecker beschädigt sind, müssen sie vom Hersteller, einem autorisierten Fachbetrieb oder einer ähnlich qualifizierten Person ersetzt werden.
- Wenn die Dunstabzugshaube mit Herden verwendet wird, die Gas oder andere Brennstoffe verbrennen, muss eine ausreichende Belüftung des Raumes vorhanden sein.
- Flambieren Sie nicht unter der Abzugshaube.
- Achtung: Die Geräteoberfläche kann während des Betriebs heiß werden.

### Wichtige Hinweise zur Installation

- Die Luft darf nicht in einen Abzug abgeleitet werden, der zum Absaugen von Rauchgasen von Gas- oder anderen Brennstoffen verwendet wird (gilt nicht für Geräte, die nur die Luft in den Raum zurückführen).
- Beachten Sie alle regionalen Vorschriften zum Einbau von Entlüftungsanlagen.

## Wichtige Hinweise zum Abluftbetrieb



### WARNUNG

Vergiftungsgefahr durch zurückgesaugte Abgase! Betreiben Sie das Gerät nicht im Abluftbetrieb, wenn es zusammen mit einer raumluftabhängigen Feuerstätte betrieben wird und keine ausreichende Luftzirkulation garantiert wird.

Raumluftabhängige Feuerstätten wie Gas-, Öl-, Holz- oder Kohleheizungen, Boiler oder Durchlauferhitzer beziehen die Luft aus dem Raum und führen sie durch ein Abluftrohr oder einen Kamin ins Freie. Im Abluftbetrieb wird der Küche und den benachbarten Räumen Luft entzogen. Ohne ausreichende Zuluft entsteht ein Unterdruck. Giftige Gase aus dem Kamin oder Abluftrohr können dabei in die Wohnräume zurückgesaugt werden.

- Achten Sie darauf, dass ausreichend Frischluftzufuhr garantiert ist und die Luft zirkulieren kann.
- Ein Zuluft-/Abluftmauerkasten reicht nicht aus, um die Einhaltung des Grenzwertes sicherzustellen.

Ein gefahrloser Betrieb ist nur dann möglich, wenn der Unterdruck am Standort der Feuerstätte 4 Pa (0,04 mbar) nicht überschreitet. Das erreichen Sie, wenn durch nicht-verschließbare Öffnungen in Türen und Fenstern in Verbindung mit einem Zuluft- / Abluftmauerkasten die zur Verbrennung benötigte Luft nachströmen kann. Lassen Sie sich in jedem Fall von einem Schornsteinfegermeister beraten und den gesamten Lüftungsverbund des Hauses beurteilen. Er kann ihnen gegebenenfalls die nötigen Maßnahme zur Belüftung nennen.

Wird die Dunstabzugshaube ausschließlich im Umluftbetrieb eingesetzt, ist der Betrieb ohne Einschränkung möglich.

### Wichtige Hinweis zur Demontage des Geräts

- Die Demontage gleicht der Installation/Montage in umgekehrter Reihenfolge.
- Nehmen Sie sich bei der Demontage eine zweite Person zu Hilfe, um Verletzungen zu vermeiden.

## SICHERHEITSHINWEISE INDUKTIONSKOCHFELD

### Stromschlagrisiko

- Ziehen Sie den Netzstecker des Geräts aus der Steckdose, bevor Wartungen oder Reparaturen am Gerät durchgeführt werden.
- Die Verbindung zu einem geerdeten Stromanschluss ist erforderlich und vorgeschrieben.
- Veränderungen am Stromanschluss dürfen nur von einem hierfür qualifizierten Elektriker durchgeführt werden.
- Ein Nichtbefolgen der Hinweise kann zu Stromschlägen oder zum Tode führen.



#### VORSICHT

Verletzungsgefahr! Die Kanten der Kochplatte sind scharf. Lassen Sie Vorsicht walten, da Sie sich ansonsten durch Schnitte verletzen könnten.

### Allgemeine Sicherheitshinweise

- Lesen Sie diese Bedienungsanleitung vor der Installation und/oder der Verwendung des Geräts aufmerksam durch.
- Stellen Sie niemals leicht brennbare Materialien oder Produkte auf dem Kochfeld ab.
- Bitte stellen Sie diese Informationen demjenigen zur Verfügung, der das Gerät einbaut, da Sie dadurch gegebenenfalls Installationskosten sparen können.
- Dieses Gerät muss zur Vermeidung von Sach- und Personenschäden gemäß dieser Bedienungsanleitung installiert werden.
- Dieses Gerät muss von einer hierfür qualifizierten Person installiert und geerdet werden.
- Dieses Gerät sollte an einen Stromkreislauf angeschlossen werden, der über einen Trennschutzschalter verfügt, der eine vollständige Trennung von der Stromversorgung ermöglicht.
- Durch eine fehlerhafte Installation des Geräts können alle Garantie- und Gewährleistungsansprüche erlöschen.
- Kinder ab 8 Jahren, psychisch, sensorisch und körperlich eingeschränkte Menschen dürfen das Gerät nur benutzen, wenn sie vorher von einer für sie verantwortlichen Aufsichtsperson ausführlich mit den Funktionen und den Sicherheitsvorkehrungen vertraut gemacht wurden und die damit verbundenen Risiken verstehen.
- Das Gerät ist kein Spielzeug. Die Reinigung und Wartung des Kochfeldes sollte von Kindern niemals allein durchgeführt werden.
- Das Netzkabel muss, wenn es Beschädigungen aufweist, vom Hersteller, dem Kundendienst oder einer in ähnlicher Weise qualifizierten Person ersetzt werden, um Sach- und/oder Personenschäden zu vermeiden.

- Schalten Sie das Gerät zur Reduzierung der Stromschlaggefahr sofort aus, wenn die Oberfläche (Kochfeldoberfläche aus Glaskeramik oder ähnlichem Material, die stromführende Teile schützt) Risse aufweist.
- Legen Sie keine Metallobjekte wie beispielsweise Messer, Gabeln, Löffel und Topfdeckel auf das Kochfeld, da diese dort sehr heiß werden könnten.
- Verwenden Sie zur Reinigung des Kochfeldes keinen Dampfreiniger.
- Das Gerät darf nicht in Verbindung mit einem externen Timer oder einem separaten Fernbedienungssystem verwendet werden.
- Der Kochvorgang muss beaufsichtigt werden. Ein kurzer Kochvorgang muss permanent beaufsichtigt werden.
- Lassen Sie das Gerät während des Kochvorgangs niemals unbeaufsichtigt, da insbesondere das Kochen mit Öl oder Fett gefährlich sein und den Ausbruch eines Brandes zur Folge haben kann. Versuchen Sie niemals, einen Fettbrand mit Wasser zu löschen! Schalten Sie das Gerät stattdessen aus und decken Sie die Flamme mit einer Feuerschutzdecke oder einem Topfdeckel ab.



#### **WARNUNG**

Brandgefahr! Stellen Sie keine Gegenstände außer Töpfen und Pfannen auf den Induktionskochplatten ab.

---

## **HINWEISE ZU BEDIENUNG UND WARTUNG**

---

### **Stromschlagrisiko**

- Kochen Sie keinesfalls auf einer kaputten oder gerissenen Kochoberfläche. Sollte die Kochoberfläche brechen oder Risse aufweisen, schalten Sie das Gerät sofort aus, ziehen Sie den Netzstecker aus der Steckdose und kontaktieren Sie einen qualifizierten Techniker.
- Schalten Sie das Induktionskochfeld vor der Reinigung und Wartung aus und ziehen Sie den Netzstecker.
- Ein Nichtbefolgen der Hinweise kann zu Stromschlägen oder zum Tode führen.

### **Gesundheitsrisiken**

- Dieses Gerät entspricht elektromagnetischen Sicherheitsstandards.
- Personen mit Herzschrittmachern oder anderen elektrischen Implantaten (wie beispielsweise Insulinpumpen) müssen vor der Verwendung des Geräts ihren Arzt oder Implantathersteller kontaktieren, um sicherzustellen, dass ihre Implantate nicht von dem elektromagnetischen Feld der Kochplatte beeinflusst werden.
- Ein Nichtbefolgen der Hinweise kann zum Tode führen.



### VORSICHT

Verbrennungsgefahr! Während der Verwendung werden die für den Nutzer zugänglichen Geräteteile so heiß, dass sie Verbrennungen verursachen können. Achten Sie darauf, dass Ihr Körper, Ihre Kleidung und andere Materialien als Kochutensilien die Kochplatte erst dann berühren dürfen, wenn diese vollständig abgekühlt ist.

- Halten Sie Kinder von der Induktionskochplatte fern.
- Topfgriffe können während der Verwendung so heiß werden, dass Sie diese nicht berühren sollten. Stellen Sie sicher, dass sich die Topfgriffe nicht direkt über eingeschalteten Kochfeldern befinden. Achten Sie darauf, dass sich die Topfgriffe außerhalb der Reichweite von Kindern befinden.
- Ein Nichtbefolgen der Hinweise kann zu Verbrennungen und Verbrühungen führen.



### WARNUNG

Verletzungsgefahr! Die messerscharfe Klinge eines Kochfeldschabers wird freigelegt, sobald Sie die Sicherheitsabdeckung abnehmen. Lassen Sie bei der Verwendung äußerste Vorsicht walten. Verstauen Sie den Kochfeldschaber immer mit aufgesetzter Sicherheitsabdeckung, außerhalb der Reichweite von Kindern. Das Nichtbefolgen der Hinweise kann zu Verletzungen und Schnitten führen.

### Allgemeine Sicherheitshinweise

- Lassen Sie das Gerät während der Verwendung niemals unbeaufsichtigt. Ein Überkochen kann zu Rauchentwicklung führen und Fettspritzer könnten sich entzünden.
- Lagern Sie keine Gegenstände auf dem Gerät.
- Lassen Sie niemals Gegenstände oder sonstige Utensilien auf dem Gerät liegen.
- Legen Sie keine magnetisierbaren Gegenstände (z. B. Kreditkarten, Speicherkarten) oder elektronische Geräte (z. B. Computer, MP3-Player) in die Nähe des Geräts, da diese durch das elektromagnetische Feld beeinflusst werden könnten.
- Verwenden Sie das Gerät niemals, um sich aufzuwärmen oder zur Beheizung des Raums.
- Schalten Sie die Kochfelder und die Kochfläche nach der Verwendung, wie in dieser Bedienungsanleitung beschrieben (z. B. durch Benutzung der Touch-Steuerung) aus. Verlassen Sie sich zum Ausschalten nicht auf die Topferkennungsfunktion, wenn Sie die Töpfe wegnehmen.
- Lassen Sie nicht zu, dass Kinder mit dem Gerät spielen, darauf sitzen, stehen oder klettern.
- Lagern Sie im Interesse von Kindern nichts in den Schränken oberhalb des Geräts. Kinder, die heimlich auf das Gerät klettern, könnten durch herunterfallende Gegenstände ernsthaft verletzt werden.

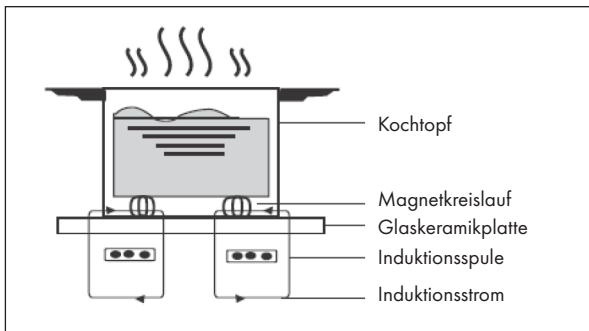
- Kinder oder Personen mit eingeschränkten geistigen Fähigkeiten sollten von einer für sie verantwortlichen Person bei der Verwendung des Geräts angeleitet werden, um sicherzustellen, dass diese das Gerät verwenden können, ohne sich selbst oder andere dadurch in Gefahr zu bringen.
- Reparieren oder ersetzen Sie keine Geräteteile, es sei denn, dies wird explizit in der Bedienungsanleitung empfohlen. Alle anderen Reparatur- und Wartungsarbeiten sollten von einem hierfür qualifizierten Elektriker durchgeführt werden.
- Lassen Sie keine schweren Gegenstände auf die Kochfläche fallen und stellen Sie diese auch nicht dort ab.
- Stellen Sie sich nicht auf die Kochfläche.
- Verwenden Sie keine Töpfe mit scharfen Kanten und ziehen Sie diese auch nicht über die Glasoberfläche, da diese dadurch zerkratzt werden könnte.
- Verwenden Sie zur Reinigung der Oberfläche keine Metallbürsten oder andere aggressive Reinigungsmittel, da diese dadurch zerkratzt werden könnte.
- Dieses Gerät ist ausschließlich für die Verwendung in Haushalten und ähnlichen Umgebungen vorgesehen, wie z. B. Personalküchen in Läden, Büros und anderen Arbeitsumgebungen, in Bauernhäusern, von Gästen in Hotels, Motels und Bed & Breakfasts.
- Berühren Sie die Kochfelder während der Verwendung keinesfalls mit der bloßen Hand.
- Kinder unter 8 Jahren sollten nicht in die Nähe des Geräts gelangen können.

---

## FUNKTIONSWEISE

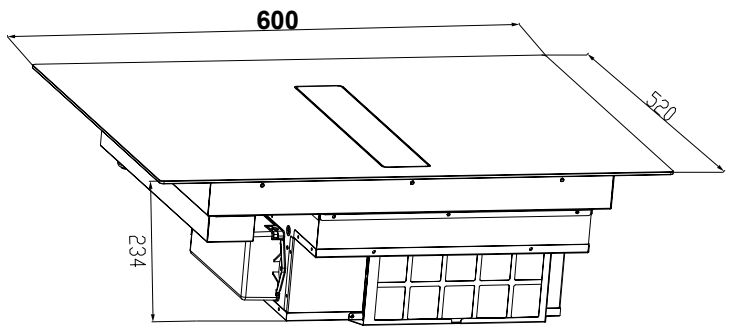
---

Das Kochen mit Induktion ist eine fortschrittliche, effiziente und günstige Kochtechnologie. Sie funktioniert mithilfe von elektromagnetischen Schwingungen und überträgt die Hitze direkt auf den Topf, anstatt diesen indirekt über die Glasoberfläche zu erhitzen. Das Glas wird nur heiß, weil der Topf es aufwärmt.

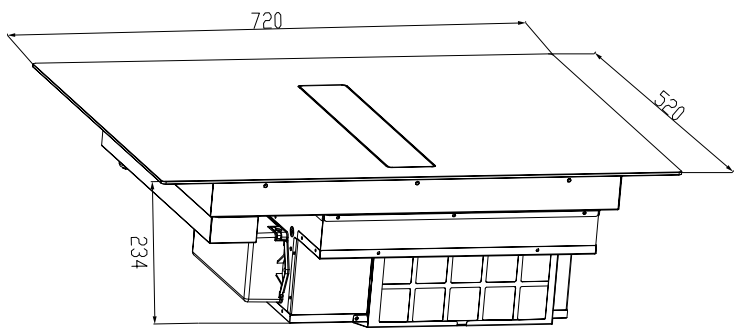


# ABMESSUNGEN

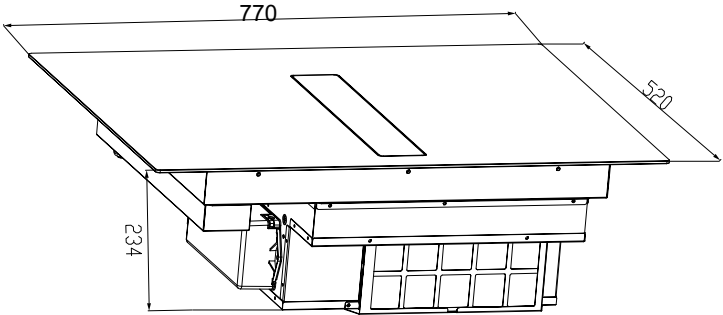
10045303, 10046451, 10046452



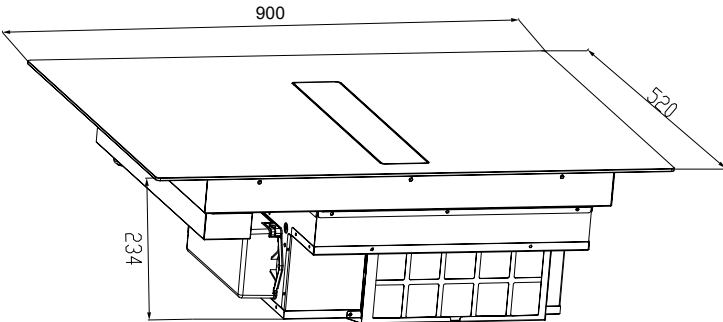
10045556, 10046453



10045557, 10046454



10045558, 10046455

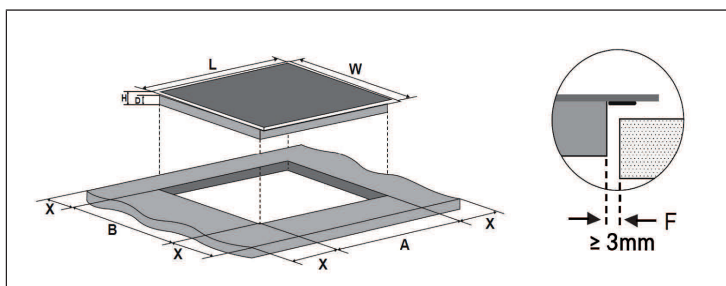


## INSTALLATION DES KOCHFELDS

### Vorbereitung der Arbeitsfläche

Schneiden Sie die Arbeitsfläche gemäß den Maßen in der Zeichnung aus. Für Installationszwecke sollten mindestens 5 cm Arbeitsplatte um das Loch herum erhalten bleiben. Stellen Sie sicher, dass die Dicke der Arbeitsplatte mindestens 30 mm beträgt. Wählen Sie ein hitzebeständiges und isolierendes Arbeitsflächenmaterial aus. Holz und ähnlich faserreiches oder feuchtigkeitsbindendes Material sollte nur dann als Arbeitsfläche gewählt werden, wenn es imprägniert wurde, um das Stromschlagrisiko und Deformationen durch Wärme zu vermeiden.

Hinweis: Der Sicherheitsabstand zwischen den Seiten der Kochstelle und den Innenseiten der Arbeitsfläche sollte mindestens 5 mm betragen.

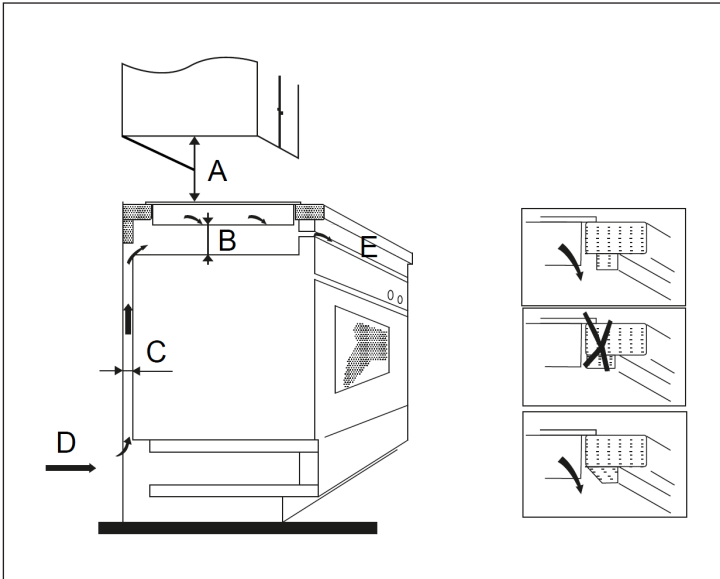


### Measurements in mm

| Artikel                          | L   | W   | H  | A   | B   | X        | F       |
|----------------------------------|-----|-----|----|-----|-----|----------|---------|
| 10045303<br>10046451<br>10046452 | 600 | 520 | 56 | 570 | 490 | mind. 50 | mind. 3 |
| 10045556<br>10045453             | 720 | 520 | 56 | 570 | 490 | mind. 50 | mind. 3 |
| 10045557<br>10046454             | 770 | 520 | 61 | 570 | 490 | mind. 50 | mind. 3 |
| 10045558<br>10046455             | 900 | 520 | 61 | 775 | 495 | mind. 50 | mind. 3 |

Sorgen Sie unter allen Umständen dafür, dass das Gerät ausreichend belüftet wird und dass die Lufteintritts- und Luftaustrittsöffnung nicht blockiert wird. Stellen Sie sicher, dass sich das Gerät in gutem Zustand befindet, bevor Sie es einbauen.

Hinweis: Der Sicherheitsabstand zwischen Kochfläche und dem Hängeschrank oberhalb der Kochfläche sollte mindestens 760 mm betragen.



Hinweis: Bei den in der Tabelle dargestellten Maßen, handelt es sich um mm.

| A   | B       | C       | D                     | E                             |
|-----|---------|---------|-----------------------|-------------------------------|
| 650 | min. 50 | min. 30 | Luft Eintrittsöffnung | Luftaustrittsöffnung<br>10 mm |

## Vor der Installation

Versichern Sie sich, dass:

- die Arbeitsfläche eben ist und dass keine Bauteile die Platzanforderungen des Geräts beeinträchtigen.
- die Arbeitsfläche aus hitzebeständigem und isolierendem Material besteht.
- das ein Ofen, wenn das Gerät über ihm eingebaut wird, über einen eingebauten Kühlventilator verfügen muss.
- ein passender Trennschutzschalter, der eine vollständige Trennung vom Versorgungsnetz ermöglicht, gemäß den örtlichen Verkabelungsvorschriften in die stehende Verdrahtung integriert und montiert wurde.
- der Trennschutzschalter muss von zugelassener Bauart sein und eine Kontaktöffnung von 3 mm zwischen allen Polen haben (oder in allen aktiven (Phasen)Konduktoren, falls die örtlichen Bestimmungen dies zulassen).
- der Trennschutzschalter für den Nutzer der Induktionskochfläche leicht zugänglich ist.
- Sie die lokalen Baubehörden kontaktieren, falls Sie Zweifel in Bezug auf die Installation haben.
- Sie hitzebeständige und einfach zu reinigende Materialien (wie Keramikfliesen) an den die Induktionskochfläche umgebenden Wänden anbringen.

## Nach der Installation

Versichern Sie sich, dass:

- das Netzkabel durch Schranktüren und Schubladen nicht zugänglich ist.
- ein Frischluftzugang zu der Unterseite des Geräts gewährleistet wird, so dass ein Luftaustausch stattfinden kann.
- ein Wärmeschutz unterhalb des Geräts angebracht wird, wenn das Gerät oberhalb von Schubladen oder Schränken installiert wird.
- der Trennschutzschalter für den Nutzer der Induktionskochfläche leicht zugänglich ist.

## Vorsichtsmaßnahmen



### WARNUNG

Verletzungsgefahr! Die Induktionskochfläche muss von qualifizierten Fachkräften oder Technikern installiert werden. Versuchen Sie niemals, das Gerät selbst einzubauen.

- Das Gerät darf nicht direkt oberhalb von Geschirrspülmaschinen, Kühlschränken, Gefrierschränken, Waschmaschinen oder Trocknern installiert werden, da die Feuchtigkeit die Elektronik des Geräts beschädigen könnte.
- Das Gerät sollte so installiert werden, dass die Hitze abstrahlen kann, wodurch die Zuverlässigkeit des Geräts verbessert werden kann.

- Die das Gerät umgebenden Wände und Flächen müssen hitzebeständig sein.
- Um Schäden zu vermeiden, muss die Klebstoffschicht hitzebeständig sein.
- Zur Reinigung des Geräts darf kein Dampfreiniger verwendet werden.

### Anschluss an das Stromnetz



#### WARNUNG

Verletzungsgefahr! Dieses Gerät darf nur von qualifizierten Fachkräften oder einem Elektriker an das Stromnetz angeschlossen werden.

Überprüfen Sie vor dem Anschluss an das Stromnetz, ob:

- das Kabelsystem bei Ihnen Zuhause für die von dem Gerät benötigte Leistung geeignet ist.
- die Netzspannung mit der auf der Geräteplakette angegebenen Spannung übereinstimmt.
- die Stromzuführungskabel der auf der Geräteplakette ausgewiesenen Auslastung standhalten können.

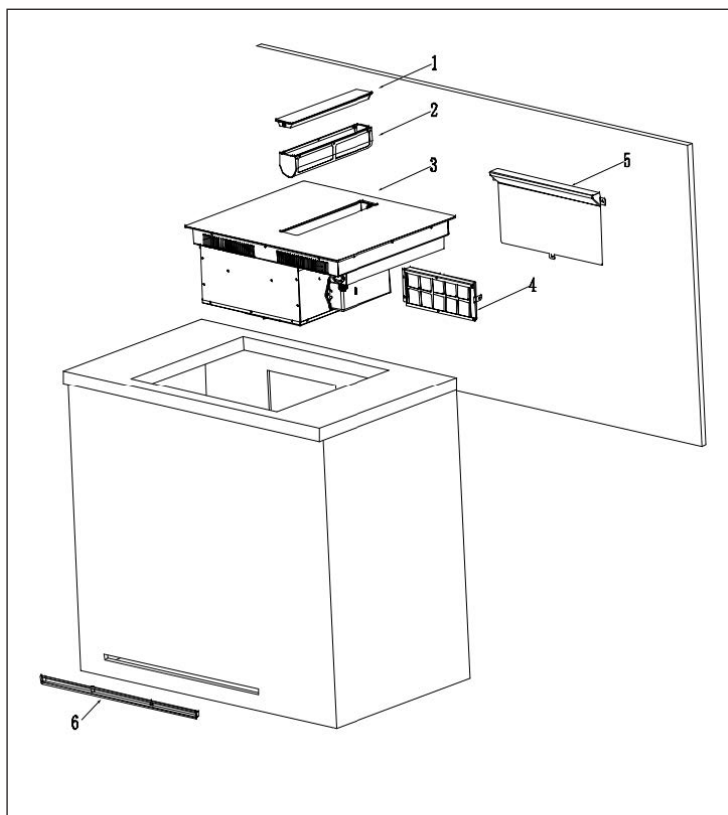
Verwenden Sie zum Anschluss des Geräts an die Stromversorgung keinen Adapter, Reduzierstücke oder Mehrfachsteckdosen, da diese zu Überhitzung und Bränden führen können. Das Netzstromkabel darf keine heißen Geräteteile berühren und muss so platziert werden, dass es zu keinem Zeitpunkt heißer als 75 °C wird.

Hinweis: Sprechen Sie mit Ihrem Elektriker, um sicherzustellen, dass das Stromnetz bei Ihnen Zuhause für das Gerät geeignet ist. Müssen Veränderungen am Stromnetz vorgenommen werden, dürfen diese nur von einem hierfür qualifizierten Elektriker durchgeführt werden.

- Wenn das Netzstromkabel beschädigt ist und ersetzt werden muss, kontaktieren Sie den Hersteller oder den Kundendienst, um Sach- und/oder Personenschäden zu vermeiden.
- Wenn das Gerät direkt mit der Steckdose verbunden wird, muss ein omnipolarer Trennschutzschalter, mit einer Kontaktöffnung von mindestens 3 mm zwischen allen Kontakten, installiert werden.
- Der Installateur muss die Sicherheit der elektrischen Verbindung überprüfen und sicherstellen, dass diese allen Normen entspricht.
- Das Netzstromkabel darf nicht verbogen oder gequetscht werden.
- Das Netzstromkabel muss regelmäßig auf Schäden überprüft werden.

## INSTALLATION DES DUNSTABZUGS

### Übersicht



|   |                  |   |                   |
|---|------------------|---|-------------------|
| 1 | Abdeckung drehen | 5 | Rückwand          |
| 2 | Aluminiumfilter  | 6 | Luftauslassgitter |
| 3 | Induktionsherd   |   |                   |
| 4 | Aktivkohlefilter |   |                   |

### Installation

1. Vergewissern Sie sich, dass alle im Lieferumfang enthaltenen Bestandteile vollständig sind.
2. Schneiden Sie ein Loch der Größe (B x H) 602\*178 mm.
3. Befolgen Sie die Hinweise unten.

### Vorsichtsmaßnahmen

- Das Gerät muss von hierfür qualifiziertem Personal installiert werden. Versuchen Sie keinesfalls, das Gerät selbst zu installieren.
- Das Gerät darf nicht unmittelbar über einer Spülmaschine, einem Kühlschrank, Gefrierschrank, Waschmaschine oder Wäschetrockner installiert werden, da durch die Feuchtigkeit die Elektronik des Geräts beschädigt werden könnte.
- Installieren Sie den Induktionsherd so, dass die Hitzeabstrahlung gewährleistet werden kann.
- Die das Gerät umgebende Oberfläche und die anliegende Wand sollte hitzebeständig sein.
- Um Schäden zu vermeiden, müssen die Zwischenschicht und das Klebemittel hitzebeständig sein.

### Stromverbindung herstellen

**Hinweis:** Dieses Gerät darf ausschließlich von einer hierfür qualifizierten Person mit der Steckdose verbunden werden.

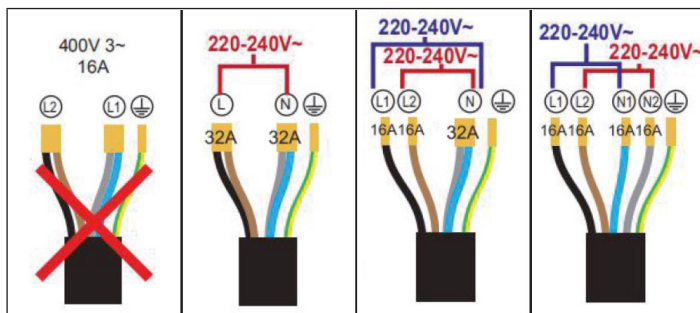
Stellen Sie vor dem Anschluss an das Stromnetz sicher, dass:

- die Verkabelung bei Ihnen zu Hause für die Anforderungen des Geräts geeignet ist,
- die Stromspannung der Steckdose mit der auf dem Typenschild des Geräts angegebenen Spannung übereinstimmt,
- das Netzkabel den auf dem Typenschild des Geräts angegebenen Voraussetzungen entspricht.

- Verwenden Sie in Kombination mit dem Gerät keine Adapter, Reduzierstücke oder Verzweigungen, da dies zu Überhitzung und Brandgefahr führen könnte.
- Achten Sie darauf, dass das Netzkabel nicht mit heißen Gerätebestandteilen in Berührung kommt. Das Netzkabel muss so verlegt werden, dass dessen Temperatur zu keinem Zeitpunkt 75 °C übersteigt.

**Hinweis:** Sollten Sie sich unsicher sein, ob die Verkabelung bei Ihnen zuhause für das Gerät geeignet ist, wenden Sie sich an Ihren Elektriker. Jegliche Modifikationen dürfen ausschließlich von einem hierfür qualifizierten Elektriker durchgeführt werden.

Die Stromversorgung muss den nationalen Standards entsprechen. Die Verbindungsmethode wird unten dargestellt:

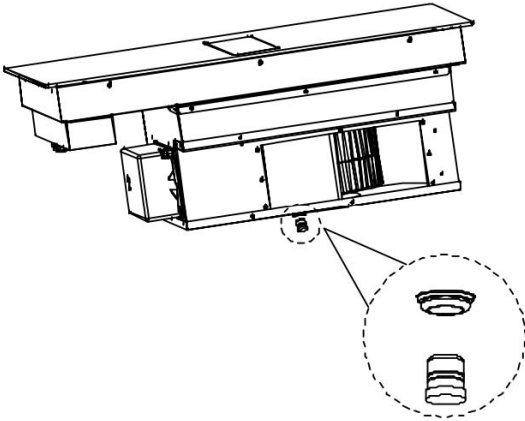


### Sicherheitshinweise zur Elektrik

- Wenn das Netzkabel beschädigt ist oder ersetzt werden muss, wenden Sie sich an den Hersteller, den Kundendienst oder an eine in ähnlicher Weise qualifizierte Person, um Gefahren zu vermeiden.
- Wenn das Gerät direkt an die Steckdose angeschlossen wird, muss ein mehrpoliger Schutzschalter mit einem Mindestabstand von 3 mm zwischen den Kontakten installiert werden.
- Bei der Installation müssen die nationalen Bestimmungen eingehalten werden.
- Das Netzkabel darf nicht abgeknickt oder verbogen werden.
- Das Netzkabel muss regelmäßig von hierfür qualifizierten Personen auf Schäden überprüft werden.
- Das gelbe/grüne Kabel muss mit dem Erdungskabel und den Anschlüssen des Geräts verbunden werden.
- Der Hersteller haftet für Schäden, die durch fehlende oder unsachgemäß durchgeführte Erdung entstanden sind.
- Die für das Gerät verwendete Steckdose muss jederzeit leicht zugänglich sein.

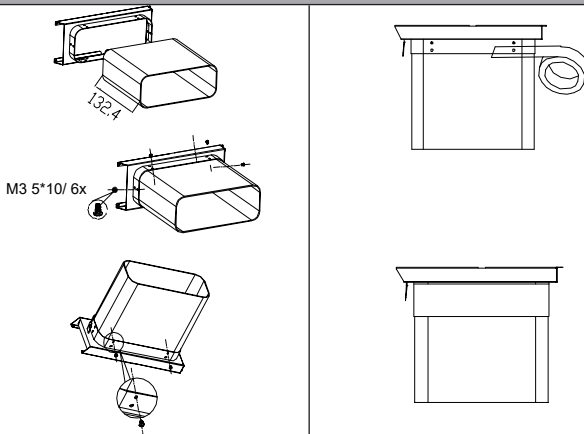
## INSTALLATIONSSCHRITTE

1

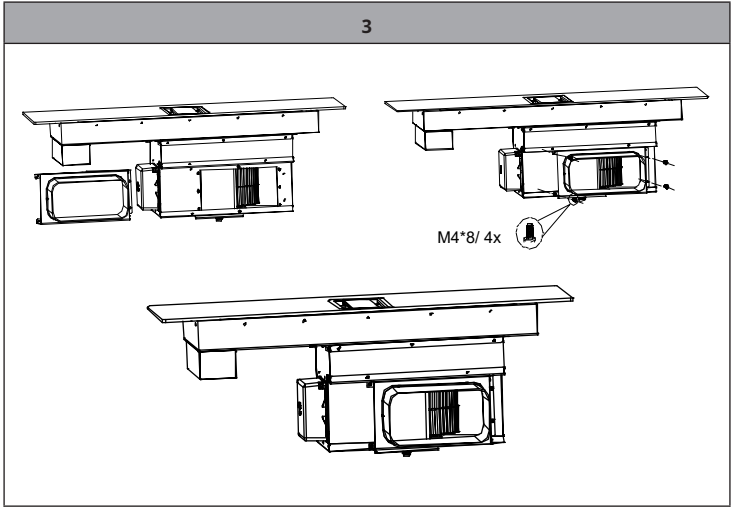


Öffnen Sie die wasserdichte Abdeckung.

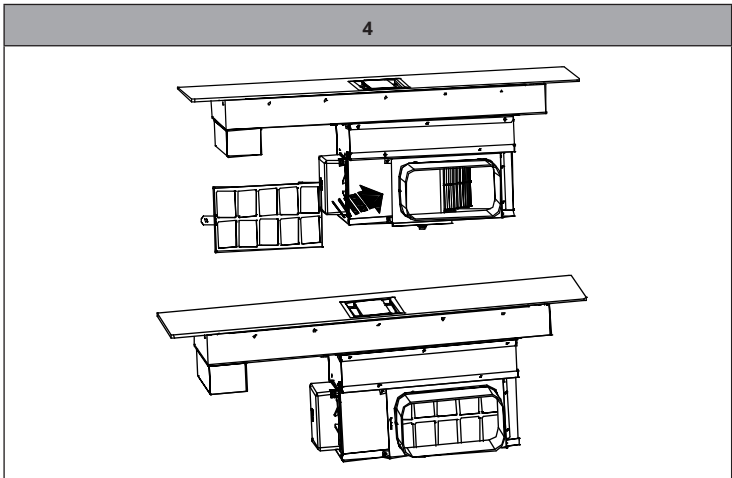
2



Den Abluftschlauch sichern und mit dem Band abdichten.

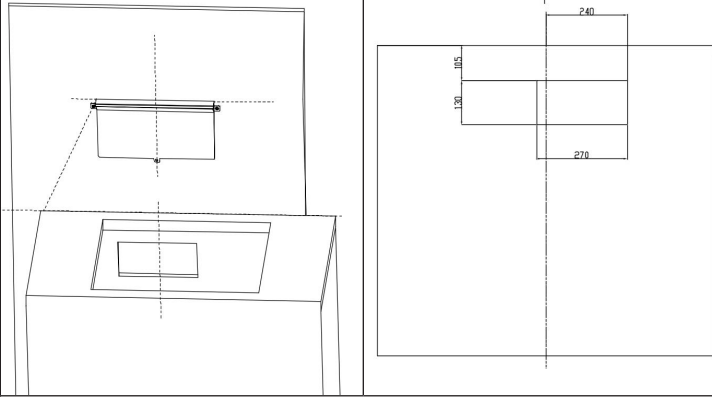


Aktivkohlefilterhalterung einsetzen.

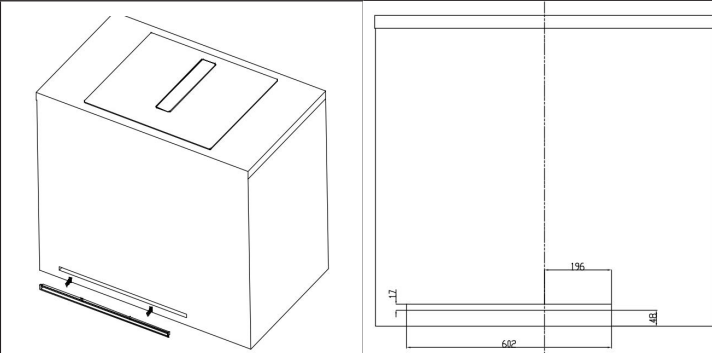


Aktivkohlefilter einsetzen und befestigen.

5

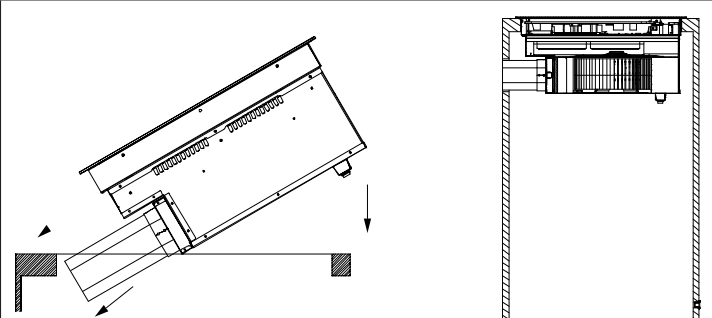


Ausschnitt an der Rückseite des Küchenschrank, Einsetzen und Verkleben der Schutzplatte an der Rückseite.



Loch in den vorderen Küchenschrank schneiden, Luftauslassgitter einkleben.

6



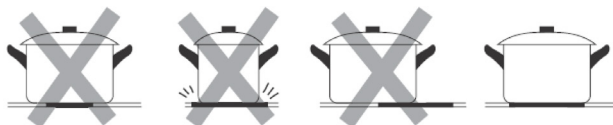
Heben Sie das Kochfeld schräg an und schieben Sie es in die Platte ein.

## AUSWAHL DES RICHTIGEN KOCHGESCHIRRS

**Hinweis:** Verwenden Sie nur induktionsgeeignetes Kochgeschirr. Suchen Sie nach dem Induktionssymbol auf der Verpackung oder auf der Topfunterseite. Heben Sie den Topf immer vom Induktionskochfeld herunter. Ziehen Sie nicht am Topf, da das Glas dadurch Kratzer bekommen könnte.



Kochgeschirr, welches aus den folgenden Materialien hergestellt wurde, ist nicht geeignet: reines Edelstahl, Aluminium oder Kupfer ohne magnetische Unterseite, Glas, Holz, Porzellan, Keramik und Töpferware. Verwenden Sie kein Kochgeschirr, welches scharfe Kanten oder eine abgerundete Unterseite aufweist.

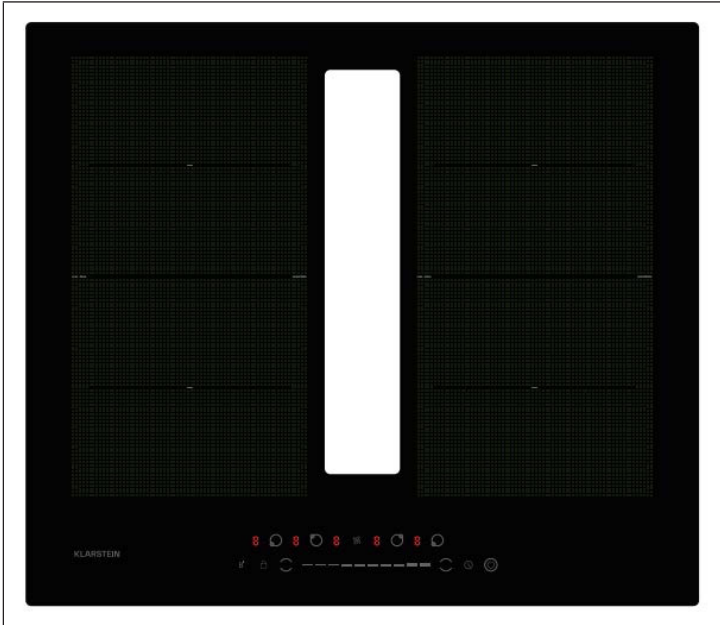


Vergewissern Sie sich, dass die Unterseite Ihres Topfes eben ist, flach auf der Glasoberfläche aufsitzt und die gleiche Größe wie das Kochfeld hat. Verwenden Sie ausschließlich Töpfe, deren Durchmesser so groß ist wie die Markierung des Kochfeldes. Wenn Sie einen etwas größeren Topf verwenden, wird die Energie auf dem höchsten Effizienzlevel verbraucht. Wenn Sie einen kleineren Topf nehmen, könnte die Effizienz geringer sein als erwartet. Töpfe mit einem Durchmesser von weniger als 140 mm könnten gegebenenfalls nicht vom Induktionskochfeld erkannt werden. Stellen Sie den Topf immer in die Mitte des Kochfeldes.

Sie können zur Überprüfung der Verwendbarkeit einen Magnettest durchführen. Bewegen Sie einen Magneten in die Richtung der Topfunterseite. Wenn der Magnet davon angezogen wird, ist der Topf induktionsgeeignet.



## GERÄTEÜBERSICHT



|   |   |
|---|---|
| 1 | Hintere linke/rechte Zone: 1800 W, Leistungsmodus 2100 W, Plattengröße 190 mm |
| 2 | Vordere linke/rechte Zone: 1800 W, Leistungsmodus 2100 W Plattengröße 190 mm  |
| 3 | Flexible Zone: 3000 W, Leistungsmodus 2600 W, 210*390 mm                      |
| 4 | Kochfeld  |
| 5 | Bedienfeld  |
| 6 | Leistungs-/Timerregler  |

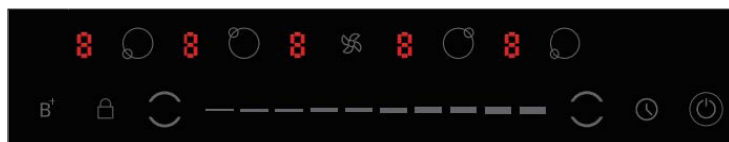
**Hinweis:** Die Kochzonen passen sich automatisch an dem Durchmesser des Kochgeschirrs an. Der Boden des Kochgeschirrs muss jedoch einen bestimmten Durchmesser haben. Um den besten Wirkungsgrad Ihres Kochfeldes zu erzielen, stellen Sie das Kochgeschirr in die Mitte der Kochzone.

### Mindestdurchmesser und maximaler Durchmesser

- Zone 1 & Zone 2: 140 mm (min.) bis 190 mm (max.)

## BEDIENFELDER

### Control panel (induction hob)



#### Obere Reihe von links nach rechts


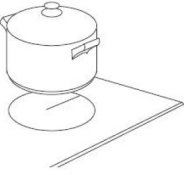
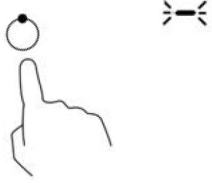
|   |  |
|---|--|
| 1 | Anzeige und Schalter für die linke vordere Zone          |
| 2 | Anzeige und Schalter für die linke hintere Zone          |
| 3 | Anzeige und Schalter der Abluftventilatorgeschwindigkeit |
| 4 | Anzeige und Schalter für die rechte vordere Zone         |
| 5 | Anzeige und Schalter für die rechte hintere Zone         |

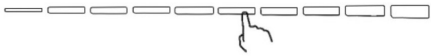

#### Untere Reihe von links nach rechts

|   |  |
|---|--|
| 1 | Booster für Induktionskochfeld           |
| 2 | Kindersicherung                          |
| 3 | Kochfeldbrücke linke Seite               |
| 4 | Induktionskochfeld-Stufe 0-1-2-3-4-6-7-B |
| 5 | Kochfeldbrücke linke Seite               |
| 6 | Timer (für Kochfeld und Dunstabzushaube) |
| 7 | Ein/Aus                                  |

## BEDIENUNG

### Inbetriebnahme

| 1  | 2  | 3   |
|--|--|---|
|   |   |            |
| <p>Berühren Sie die Ein-/Austaste auf dem Bedienfeld des Induktionskochfeldes. Nach dem Einschalten piept das Gerät einmal auf und auf allen Bildschirmen wird „-“ angezeigt. Das Gerät befindet sich nun im Standbymodus.</p> | <p>Stellen Sie passendes Kochgeschirr auf das Kochfeld, welches Sie verwenden möchten. Stellen Sie sicher, dass das Kochfeld und die Unterseite des Kochgeschirrs sauber und trocken sind.</p> | <p>Wenn Sie die Heizfeldauswahl berühren blinkt neben der Taste eine Leuchtanzeige auf.</p> |

| 4   |   |
|---|---|
|  |  |
| <p>Wählen Sie die gewünschte Heizeinstellung aus.</p>                             | <p>Wählen Sie die gewünschte Kochzone aus.</p>                                    |

- Drücken Sie die Taste mit dem Ventilatorsymbol, um die Dunstabzugshaube zu starten. Drücken Sie einen Bereich auf dem Balken, um die Geschwindigkeit auszuwählen, von Stufe 0 bis 7 und bis zur Hochleistungsstufe (B). Drücken Sie die Plus-Taste, um die Stufe weiter zu erhöhen. In der Anzeige der Gebläsegeschwindigkeit erscheint "P". Das ist eine noch höhere Geschwindigkeit als die Stufe B. Unabhängig davon, ob Sie mit der Geschwindigkeit B oder P arbeiten, kehrt der Abluftventilator nach einigen Minuten auf die Geschwindigkeit 7 zurück.
- Halten Sie im Standby-Zustand das Ventilatorsymbol gedrückt. Für 5 Sekunden lang arbeiten Kochfeld und Abzugshaube zusammen, auf dem Display erscheint neben der Gebläsestufe ein Punkt. Während dieses Zeitraums ändert sich bei jeder Änderung der Kochfeldstufe auch die Lüftergeschwindigkeit. Durch erneutes langes Drücken des gleichen Symbols für 5 Sekunden wird die Verbindung beendet.
  - Wenn innerhalb einer Minute keine Kochstufe eingestellt wird, schaltet sich

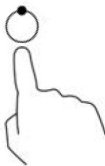

- das Gerät automatisch aus. Beginnen Sie in diesem Fall wieder bei Schritt 1.
- Sie können die Kochstufe jederzeit während des Garvorgangs ändern.
  - Durch Drücken einer der entsprechenden Tasten wird die Leistung entweder erhöht oder verringert.



Wenn auf dem Bildschirm „U“ oder „\_“ zusammen mit der Wärmeeinstellung aufblinkt, bedeutet dies, dass:

- sich kein Kochgeschirr auf dem ausgewählten Kochfeld befindet oder,
- das Kochgeschirr, welches Sie verwenden, nicht induktionsgeeignet ist oder,
- das Kochgeschirr entweder zu klein für das Kochfeld ist oder sich nicht in dessen Mitte befindet.


**Hinweis:** Der Heizvorgang wird erst dann gestartet, wenn passendes Kochgeschirr auf dem Kochfeld platziert wurde. Wenn kein passendes Kochgeschirr auf dem Kochfeld platziert wird, schaltet sich das Gerät automatisch aus.

**Den Kochvorgang beenden**

|   |  |
|---|--|
| <p><b>1</b></p>  | <p><b>2</b></p>    |
| <p>Berühren Sie die Taste des Kochfelds, welche Sie ausschalten möchten.</p>                      | <p>Schalten Sie das entsprechende Kochfeld aus, indem Sie mit dem Finger nach links über den Regler fahren, bis auf dem Bildschirm „0“ angezeigt wird.</p> |

|   |   |
|---|---|
| <p><b>3</b></p>  | <p><b>4</b></p>    |
| <p>Schalten Sie das gesamte Kochfeld durch Drücken der Taste An/ Aus aus.</p>                       | <p>Lassen Sie besondere Vorsicht walten, wenn auf dem Bildschirm „H“ angezeigt wird, da das Kochfeld dann noch heiß ist. Sobald sich das Kochfeld abgekühlt hat und ohne Verbrennungsgefahr berührt werden kann, erlischt die Anzeige. Sie können dies ebenfalls zum Energiesparen nutzen, da Töpfe auf diese Art und Weise warmgehalten werden können.</p> |

## Kindersicherung aktivieren

- Sie können die Tasten sperren, um zu verhindern, dass das Gerät versehentlich eingeschaltet wird (beispielsweise durch Kinder).
- Wenn die Kindersicherung aktiviert wurde, sind alle Tasten außer der Taste An/Aus und der Stop&Go Funktionstaste deaktiviert.
- Drücken Sie zur Aktivierung der Kindersicherung die Taste . Auf dem Bildschirm wird dann „Lo“ angezeigt.

## Kindersicherung deaktivieren

- Stellen Sie zum Aufheben der Tastensperre sicher, dass das Gerät eingeschaltet ist.
- Halten Sie die Taste mit dem Schlüsselsymbol gedrückt.
- Sie können nun wieder alle Tasten verwenden.

**Hinweis:** Bei aktivierter Kindersicherung sind alle Tasten bis auf die Taste An/Aus und der der Stop&Go Funktionstaste deaktiviert. So kann das Gerät im Notfall immer ausgeschaltet werden. Vor der nächsten Verwendung muss die Kindersicherung jedoch deaktiviert werden,

## Überhitzungsschutz

Das Gerät verfügt über einen internen Überhitzungsschutz. Sobald das Gerät eine Überhitzung erkennt, schaltet es sich automatisch aus.

## Erkennung kleiner Gegenstände

Wenn Kochgeschirr mit unpassender Größe oder induktionsungeeignetes Kochgeschirr (zum Beispiel Aluminium) verwendet werden oder andere kleine Gegenstände (zum Beispiel Messer, Gabeln, Schlüssel) auf dem Gerät liegen gelassen wurden, wechselt dieses nach einer Minute automatisch in den Standbymodus. Der Ventilator des Geräts läuft dennoch noch eine Minute weiter.


## Automatisches Ausschalten

Das Gerät verfügt über eine automatische Ausschaltfunktion. Es schaltet sich automatisch aus, wenn Sie nach dem Kochen vergessen haben, es auszuschalten. Die werkseitig eingestellten Betriebszeiten für die verschiedenen Leistungsstufe können Sie der untenstehenden Tabelle entnehmen:

| Leistungsstufe           | 1 | 2 | 3 | 4 | 5 | 6 | 7 | 8 | 9 |
|--------------------------|---|---|---|---|---|---|---|---|---|
| Voreingestellte Zeit (h) | 8 | 8 | 8 | 4 | 4 | 4 | 2 | 2 | 2 |

Wenn das Kochgeschirr vom Gerät genommen wird, stoppt dieses den Heizvorgang augenblicklich und schaltet sich nach 1 Minute aus.

**Pausieren**

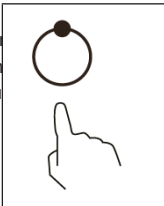
Wenn Sie während der Verwendung des Geräts die Taste  drücken, kann dieses pausiert werden. Wenn Sie Verwendung fortsetzen möchten, drücken Sie die Taste erneut .

**Timer**

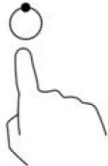
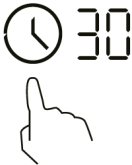
Der Timer kann auf zwei verschiedene Arten verwendet werden:

- Der Timer kann so eingestellt werden, dass nach dem Ablauf der Zeit nur ein Kochfeld ausgeschaltet wird.
- Im Timer kann eine Zeit zwischen „00“ und „99“ eingestellt werden.

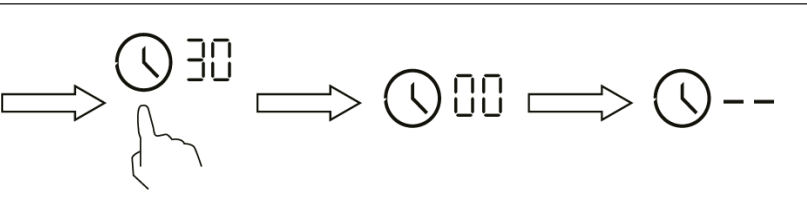
Sobald der Timer eingestellt wurde, beginnt der Countdown. Die verbleibende Zeit bis zum Ablauf des Countdowns wird auf dem Bildschirm angezeigt und das Timersymbol blinkt alle 5 Minuten auf. Das Gerät piept 30 Sekunden lang und die Timeranzeige zeigt „—“ an, sobald der Countdown abgelaufen ist.



**Ein einzelnes Kochfeld automatisch ausschalten**

| 1  | 2   |
|--|---|
|   |    |
| <p>Berühren Sie in der Kochfeldauswahl das Kochfeld, für welches Sie den Timer aktivieren möchten (zum Beispiel 30 Minuten).</p> | <p>Berühren Sie das Timersymbol. Die Anzeige blinkt an zwei Stellen auf. Wählen Sie zunächst „3“ aus und drücken Sie anschließend erneut das Timersymbol. Die Anzeige blinkt dann noch an einer Stelle auf. Wählen Sie „0“ aus und beenden Sie diesen Schritt. Die Timeranzeige beginnt zu blinken und auf dem Bildschirm wird „30“ angezeigt. Passen Sie die Zeit an, indem Sie mit dem Finger über den Regler fahren.</p> |

- Wenn in der Timereinstellung zwei Stellen blinken und Sie mit dem Finger von links nach rechts über den Regler fahren, wird die Zeit um 10 Minuten erhöht. Wenn Sie mit dem Finger von rechts nach links über den Regler fahren, wird die Zeit um 10 Minuten gesenkt.
- Wenn in der Timereinstellung eine Stelle blinkt und Sie mit dem Finger von links nach rechts über den Regler fahren, wird die Zeit um 1 Minute erhöht. Wenn Sie mit dem Finger von rechts nach links über den Regler fahren, wird die Zeit um 1 Minute gesenkt.
- Wenn die Zeiteinstellung „99“ überschreitet, beginnt der Timer automatisch wieder bei „00“. Bei „00“ wird die Timereinstellung abgebrochen. „-“ wird auf dem Bildschirm angezeigt. Drücken Sie die Timertaste, um den Timer direkt abzubrechen.






| 3  | 4   |
|--|---|
| <p>Wenn der Timer aktiviert wurde, beginnt sofort der Countdown. Die verbleibende Zeit wird auf dem Bildschirm angezeigt und die Timeranzeige blinkt alle 5 Sekunden auf. Der rote Punkt neben der Leistungsanzeige leuchtet auf und weist darauf hin, dass das entsprechende Kochfeld ausgewählt wurde.</p> | <p>Wenn der Kochfeldtimer angelaufen ist, wird das entsprechende Kochfeld automatisch ausgeschaltet und auf dem Bildschirm wird „H“ angezeigt. Andere Kochfelder setzen den Betrieb fort, wenn diese zuvor eingeschaltet worden sind.</p> |

## Mehrere Kochfelder automatisch ausschalten

1. Wenn Sie die Timereinstellung auf mehr als ein Kochfeld anwenden, wird auf dem Bildschirm immer die kürzeste Zeit angezeigt (Beispiel: Einstellung Kochfeld 1: 3 Minuten; Einstellung Kochfeld 2: 6 Minuten; Die Timeranzeige zeigt „3“ an).

**Hinweis:** Der rote Punkt neben der Leistungsanzeige leuchtet auf und weist darauf hin, dass die Timeranzeige die Zeiteinstellung dieses Kochfeldes anzeigt.

2. Wenn Sie die Timereinstellung der anderen Kochfelder anzeigen lassen möchten, drücken Sie hierfür in der Kochfeldauswahl das entsprechende Kochfeld. Der Bildschirm zeigt dann die noch verbleibende Zeit bis zum Ablauf des Countdowns an.

|   |                           |   |
|---|---------------------------|---|
|  | auf 6 Minuten eingestellt |  |
|  | auf 3 Minuten eingestellt |   |

3. Wenn der Kochfeldtimer abgelaufen ist, geht das entsprechende Kochfeld automatisch aus und auf dem Bildschirm wird „H“ angezeigt.

**Hinweis:** Wenn Sie die Zeit bis zum Automatischen Ausschalten eines Kochfelds verändern möchten, nachdem Sie den Timer bereits eingestellt haben, müssen Sie erneut bei Schritt 1 beginnen.

## KOCHTIPPS



### WARNUNG

Brandgefahr! Lassen Sie beim Frittieren besondere Vorsicht walten, da Öl und Fett sich sehr schnell erhitzen. Bei sehr hohen Temperaturen können Öl und Fett sich spontan entzünden und sie stellen deshalb ein enormes Brandrisiko dar.

### Tipps für das Kochen

- Reduzieren Sie die Wärme, wenn das Essen zu kochen beginnt.
- Die Verwendung eines Topfdeckels reduziert die Zubereitungszeit und spart durch das Erhalten der Hitze Energie.
- Minimieren Sie den Wasser- oder Fettanteil zur Reduzierung der Zubereitungszeit.
- Starten Sie den Kochvorgang mit einer hohen Wärmeeinstellung und reduzieren Sie die Wärme, sobald das Essen sich vollständig erhitzt hat.

### Köcheln, Reis kochen

- Beim Köcheln wird der Topfinhalt unterhalb des Siedepunktes bei ungefähr 85 °C gegart. Blasen steigen gelegentlich zur Oberfläche der Kochflüssigkeit auf. Köcheln ist der Schlüssel zu leckeren Suppen und zarten Eintöpfen, da der Geschmack sich entwickeln kann, ohne dass das Essen dabei zerkoht wird. Sie sollten auf Ei basierende und mit Mehl andickte Soßen ebenfalls unterhalb des Siedepunktes zubereiten.
- Reis mithilfe der Absorptionsmethode zuzubereiten, kann eine höhere Leistungseinstellung erfordern, um zu gewährleisten, dass der Reis in der empfohlenen Zeit auch gar wird.

### Steak anbraten

1. Lassen Sie das Fleisch für ungefähr 20 Minuten bei Raumtemperatur ruhen.
2. Erhitzen Sie eine Pfanne.
3. Reiben Sie beide Seiten des Steaks mit Öl ein. Träufeln Sie etwas von dem Öl in die heiße Pfanne und legen Sie anschließend das Steak hinein.
4. Drehen Sie das Steak während des Anbratens nur ein einziges Mal um. Die Dauer des Anbratens hängt von der Dicke des Steaks ab und davon, wie durchgebraten es am Ende sein soll. Die Zeit kann pro Seite von 2-8 Minuten variieren. Drücken Sie (beispielsweise mit einer Gabel oder einem Kochlöffel) auf das Steak, um zu überprüfen, wie durchgebraten es ist. Je fester es sich anfühlt, desto durchgebratener ist es.
5. Legen Sie das Steak anschließend für einige Minuten auf einen warmen Teller, damit es ruhen und zart werden kann.

### Essen unter Rühren anbraten

1. Wählen Sie einen induktionskompatiblen flachen Wok oder eine große Pfanne aus.
2. Halten Sie alle Zutaten und das Zubehör bereit. Das Anbraten unter Rühren sollte schnell gehen. Wenn Sie große Nahrungsmengen haben, braten Sie diese portionsweise und nicht auf einmal an.
3. Lassen Sie die Pfanne kurz vorheizen und fügen Sie zwei Teelöffel Öl hinzu.
4. Braten Sie das Fleisch zuerst an, nehmen Sie es heraus und stellen Sie es warm.
5. Braten Sie das Gemüse unter Rühren an. Wenn das Gemüse heiß, aber noch bissfest ist, reduzieren Sie die Wärmeeinstellung des Kochfeldes, legen Sie das Fleisch in die Pfanne und fügen Sie Ihre Soße hinzu.
6. Verrühren Sie die Zutaten vorsichtig miteinander, um zu gewährleisten, dass alles erwärmt wird.
7. Servieren Sie das Essen sofort.

**Hinweis:** Wenn sich ein nicht-magnetischer Topf (z. B. aus Aluminium), ein Topf der falschen Größe oder kleine Gegenstände (z. B. Messer, Gabeln, Schlüssel) auf dem Induktionsfeld befinden, wechselt das Gerät nach einer Minute automatisch in den Standby-Modus. Der Ventilator kühlt das Gerät für eine weitere Minute herunter.

## HEIZLEISTUNG EINSTELLEN

| Leistungsstufe | Geeignet für   |
|----------------|--|
| 1-2            | <ul style="list-style-type: none"> <li>• Erwärmen von kleineren Mengen Essen</li> <li>• Schmelzen von Schokolade</li> <li>• Köcheln</li> <li>• Langsames Erwärmen</li> </ul> |
| 3-4            | <ul style="list-style-type: none"> <li>• Aufwärmen</li> <li>• Schnelles Köcheln</li> <li>• Reis kochen</li> </ul>  |
| 5-6            | <ul style="list-style-type: none"> <li>• Pfannkuchen</li> </ul>  |
| 7-8            | <ul style="list-style-type: none"> <li>• Kurzes Anbraten</li> <li>• Nudeln kochen</li> </ul>   |
| 9              | <ul style="list-style-type: none"> <li>• Frittieren und scharf anbraten</li> <li>• Suppe zum Kochen bringen</li> <li>• Wasser zum Kochen bringen</li> </ul>                  |

## REINIGUNG UND PFLEGE

**Hinweis:** Ziehen Sie vor der Reinigung immer den Stecker aus der Steckdose und lassen Sie das Gerät abkühlen.

| Was   | Wie  | Wichtig!   |
|---|--|--|
| Tägliche Verunreinigungen auf dem Glas (Fingerabdrücke, Abdrücke und Flecken, verursacht von überlaufendem, nicht zuckerhaltigem Essen und Flüssigkeiten) | <ol style="list-style-type: none"> <li>1. Schalten Sie die Kochplatte aus.</li> <li>2. Sprühen Sie einen Kochplattenreiniger auf, solange die Platte noch warm, aber nicht mehr heiß ist.</li> <li>3. Wischen Sie mit einem feuchten Tuch nach und trocknen Sie die Platte mit einem Handtuch ab.</li> <li>4. Schalten Sie die Kochplatte wieder ein.</li> </ol> | <p><b>Wenn die Kochplatte</b> ausgeschaltet ist, erlischt die Anzeige „Heiße Oberfläche“, obwohl die Kochplatte noch heiß ist. Passen Sie auf, dass Sie sich nicht verbrennen! Verwenden Sie keine Scheuerschwämme oder Scheuermittel, da Sie die Oberfläche beschädigen könnten. Sehen Sie auf der Packung nach, ob Ihr Putzmittel für Keramik Kochplatten geeignet ist.</p> <p>Lassen Sie keine Reiniger-Rückstände auf der Platte, da das Glas sonst anlaufen könnte.</p> |
| Übergelaufenes Essen oder Flüssigkeiten auf den Funktionstasten.  | <ol style="list-style-type: none"> <li>1. Schalten Sie die Kochplatte aus.</li> <li>2. Weichen Sie die Rückstände ein.</li> <li>3. Wischen Sie die Tasten mit einem feuchten Lappen, einem weichen Schwamm oder einem Küchentuch ab.</li> <li>4. Befolgen Sie die Schritte 2-4 unter „Tägliche Verunreinigungen“.</li> </ol>                                     | <p>Es kann sein, dass die Kochplatte piept, sich selbst abschaltet und die Tasten nicht mehr funktionieren, solange sich Flüssigkeit darauf befindet. Versichern Sie sich, dass die Tasten sauber und trocken sind, bevor Sie die Platten wieder einschalten.</p>  |

| Was   | Wie   | Wichtig!   |
|---|---|--|
| <p>Übergekochte, geschmolzene oder heiße, zuckerhaltige Rückstände und Spritzer auf dem Glas.</p> | <p>Entfernen Sie den Schmutz mit einem Teppichmesser, einer Rasierklinge oder einem Kratzer für Keramik Kochplatten, aber passen Sie auf, dass Sie sich nicht an der heißen Kochplatte verbrennen.</p> <ol style="list-style-type: none"> <li>1 Schalten Sie die Kochplatte aus.</li> <li>2 Halten Sie den Kratzer in einem 30°-Winkel und kratzen Sie den Schmutz in eine kalte Ecke der Kochplatte.</li> <li>3 Entfernen Sie den Schmutz mit einem Lappen oder Küchentuch.</li> <li>4 Befolgen Sie die Schritte 2-4 unter „Tägliche Verunreinigungen“.</li> </ol> | <p>Entfernen Sie die Flecken und Spritzer umgehend, da sie sich schlechter entfernen lassen, wenn Sie erstmal kalt geworden sind.</p> <p>Achtung: Verletzungsgefahr! Sobald die Sicherheitsabdeckung vom Teppichmesser entfernt wurde, steht das scharfe Messer heraus. Gehen Sie vorsichtig damit um, damit Sie sich nicht verletzen.</p> |

## FEHLERBEHEBUNG

| Problem   | Mögliche Ursachen  | Mögliche Lösung   |
|---|--|---|
| Die Kochplatte lässt sich nicht einschalten.  | Kein Strom.  | Versichern Sie sich, dass die Kochplatte ans Stromnetz angeschlossen und eingeschaltet ist. Überprüfen Sie ob möglicherweise eine Sicherung umgelegt oder kaputt ist. Falls das Problem weiterhin besteht, wenden Sie sich an einen qualifizierten Techniker. |
| Die Funktionstasten reagieren nicht.  | Die Tasten sind blockiert.   | Deaktivieren Sie die Tastensperre.  |
| Die Tasten lassen sich nur schwer bedienen.   | Ein dünner Wasserfilm befindet sich auf den Tasten oder sie benutzen die Fingerspitze anstelle des Fingerballens.  | Versichern Sie sich, dass die Tasten trocken sind und benutzen Sie den Fingerballen.  |
| Das Glas ist zerkratzt.   | Kochgeschirr mit scharfen Kanten oder es wurde zur Reinigung ein Scheuerschwamm bzw. Scheuermittel benutzt.  | Benutzen Sie nur Kochgeschirr mit flachen, sauberen Böden. Benutzen Sie zur Reinigung keine Scheuerschwämme oder Scheuermittel.   |
| Einige Pfannen machen knackende oder klickende Geräusche.   | Konstruktionsbedingt kann es zu derartigen Geräuschen bei bestimmtem Kochgeschirr kommen, da die Böden oft aus unterschiedlichen Materialien aufgebaut sind, die sich bei Wärme unterschiedlich ausdehnen. | Dabei handelt es sich nicht um einen Fehler, derartige Geräusche sind normal.   |
| Das Gerät gibt ein leises summendes Geräusch von sich, wenn es mit einer hohen Wärmeeinstellung verwendet wird. | Dies wird durch die Induktionskochtechnologie verursacht.  | Das ist normal. Das Geräusch sollte allerdings leiser werden oder vollständig verschwinden, wenn Sie die Wärmeeinstellung verringern.   |

| <b>Problem</b>  | <b>Mögliche Ursachen</b>   | <b>Mögliche Lösung</b>  |
|---|--|---|
| Das Gerät gibt Ventilatoren-geräusche von sich.   | Der in das Gerät eingebaute Ventilator hat sich eingeschaltet, um ein Überhitzen der Elektronik zu verhindern. Es kann vorkommen, dass der Ventilator noch einige Zeit weiterläuft, nachdem Sie das Gerät ausgeschaltet haben.   | Das ist normal und bedarf keiner Handlung. Trennen Sie das Gerät nicht vom Strom, wenn der Ventilator des Geräts noch läuft.            |
| Die Töpfe erhitzen sich nicht.  | <ol style="list-style-type: none"> <li>1. Das Gerät kann den Topf nicht erkennen, weil dieser nicht induktionsgeeignet ist.</li> <li>2. Das Gerät kann den Topf nicht erkennen, weil der Topf entweder zu klein für das Kochfeld ist oder sich nicht in der Mitte des Kochfelds befindet.</li> </ol> | Stellen Sie den Topf in die Mitte des Kochfeldes und vergewissern Sie sich, dass die Maße der Unterseite passend für das Kochfeld sind. |
| Das Gerät oder das Kochfeld hat sich unerwartet selbst ausgeschaltet, ein Ton erklingt und ein Fehlercode wird angezeigt. | Technischer Fehler.  | Bitte notieren Sie sich den Fehlercode, trennen Sie das Gerät vom Strom und kontaktieren Sie den Kundendienst.                          |

# PRODUKTDATENBLATT

## Angaben nach Verordnung (EU) Nr. 65/2014

Mess- und Berechnungsmethoden nach EN 61591:1997+A1:2006+A2:2011+A11:2014+A12:2015

| Artikelnummer   | 10045303,10045556, 10046451, 10046452, 10046453          |                    |                   |
|---|--|--------------------|-------------------|
| Bezeichnung   | Symbol   | Wert               | Einheit           |
| Jährlicher Energieverbrauch   | AEC <sub>hood</sub>                                      | 46,4               | kWh/<br>Jahr      |
| Energieeffizienzklasse  |  | A                  |                   |
| fluidynamische Effizienz  | FDE <sub>hood</sub>                                      | 28,1               |                   |
| Klasse für die fluidynamische Effizienz   |  | A                  |                   |
| Beleuchtungseffizienz   | LE <sub>hood</sub>                                       | -                  | Lux/W             |
| Beleuchtungseffizienzklasse   |  | -                  |                   |
| Fettabscheidegrad   | GFE <sub>hood</sub>                                      | 76,4               | %                 |
| Klasse für den Fettabscheidegrad  |  | C                  |                   |
| Luftstrom bei minimaler und bei maximaler Geschwindigkeit im Normalbetrieb, ausgenommen den Betrieb auf der Intensivstufe oder Schnelllaufstufe |  | 215,7 /418,4       | m <sup>3</sup> /h |
| Luftstrom im Betrieb auf der Intensivstufe oder Schnelllaufstufe  |  | ⊕ 589,8<br>⊙ 495,0 | m <sup>3</sup> /h |
| A-bewertete Luftschallemissionen bei minimaler und maximaler verfügbarer Geschwindigkeit im Normalbetrieb                                       |  | 48/64              | dB                |
| A-bewertete Luftschallemissionen im Betrieb auf der Intensivstufe oder Schnelllaufstufe   |  | ⊕ 71<br>⊙ 67       | dB                |
| Leistungsaufnahme im Aus-Zustand  | P <sub>0</sub>   | 0,42               | W                 |
| Leistungsaufnahme im Bereitschaftszustand   | P <sub>S</sub>   | -                  | W                 |
| Kontaktangaben  | Chal-Tec GmbH, Wallstraße 16, 10179, Berlin, Deutschland |                    |                   |

**Angaben nach Verordnung (EU) Nr. 65/2014**

Mess- und Berechnungsmethoden nach EN 61591:1997+A1:2006+A2:2011+A11:2014+A12:2015

| Artikelnummer   | 10045557, 10045558, 10046454, 10046455                   |                    |                   |
|---|--|--------------------|-------------------|
| Bezeichnung   | Symbol   | Wert               | Einheit           |
| Jährlicher Energieverbrauch   | $AE_{hood}$  | 45,9               | kWh/Jahr          |
| Energieeffizienzklasse  |  | A                  |                   |
| fluiddynamische Effizienz   | $FDE_{hood}$   | 27,3               |                   |
| Klasse für die fluiddynamische Effizienz  | t  | B                  |                   |
| Beleuchtungseffizienz   | $LE_{hood}$  | -                  | Lux/W             |
| Beleuchtungseffizienzklasse   |  | -                  |                   |
| Fettabscheidegrad   | $GFE_{hood}$   | 71,4               | %                 |
| Klasse für den Fettabscheidegrad  |  | C                  |                   |
| Luftstrom bei minimaler und bei maximaler Geschwindigkeit im Normalbetrieb, ausgenommen den Betrieb auf der Intensivstufe oder Schnelllaufstufe |  | 463,0/218,2        | m <sup>3</sup> /h |
| Luftstrom im Betrieb auf der Intensivstufe oder Schnelllaufstufe  |  | Ⓢ 609,4<br>Ⓢ 514,1 | m <sup>3</sup> /h |
| A-bewertete Luftschallemissionen bei minimaler und maximaler verfügbarer Geschwindigkeit im Normalbetrieb                                       |  | 50/69              | dB                |
| A-bewertete Luftschallemissionen im Betrieb auf der Intensivstufe oder Schnelllaufstufe   |  | Ⓢ 74<br>Ⓢ 70       | dB                |
| Leistungsaufnahme im Aus-Zustand  | $P_o$  | 0,42               | W                 |
| Leistungsaufnahme im Bereitschaftszustand   | $P_s$  | -                  | W                 |
| Kontaktangaben  | Chal-Tec GmbH, Wallstraße 16, 10179, Berlin, Deutschland |                    |                   |

|  | Symbol                              | Wert  | Einheit |
|--|-------------------------------------|---|---------|
| <b>Modellkennung</b>   | 10045303 10045556 10045557 10045558 |   |         |
| <b>Art der Kochmulde</b>   | Einbaukochmulde                     |   |         |
| <b>Anzahl der Kochzonen und/oder Kochflächen</b>   |                                     | 4   |         |
| <b>Heiztechnik (Induktionskochzonen und -kochflächen, Strahlungskochzonen, Kochplatten)</b>  | Induktionskochzonen                 |   |         |
| <b>Bei kreisförmigen Kochzonen oder -flächen: Durchmesser der nutzbaren Oberfläche für jede elektrisch beheizte Kochzone, auf 5 mm genau.</b>  | Ø                                   | k.A.  | cm      |
| <b>Bei nicht kreisförmigen Kochzonen oder -flächen: Länge und Breite der nutzbaren Oberfläche für jede elektrisch beheizte Kochzone und jede elektrisch beheizte Kochfläche, auf 5 mm genau.</b> | L<br>B                              | Links Vorne 19 · 19<br>Links Hinten 19 · 19<br>Rechts Hinten 19 · 19<br>Rechts Vorne 19 · 9                 | cm      |
| <b>Energieverbrauch je Kochzone oder -fläche je kg</b>   | EC<br>Elektrisches<br>Kochfeld      | Links Vorne 204,60<br>Links Hinten 173,60<br>Rechts Hinten 192,80<br>Rechts Vorne 173,70<br>Flexzone 186,90 | Wh/kg   |
| <b>Energieverbrauch der Kochmulde je kg</b>  | EC<br>Elektrisches<br>Kochfeld      | 186,60  | Wh/kg   |

---


## HINWEISE ZUM UMWELTSCHUTZ

---

- Achten Sie während des Kochens auf eine ausreichende Luftzufuhr, damit die Dunstabzugshaube effizient und mit einem geringen Betriebsgeräusch arbeiten kann.
- Passen Sie die Gebläsedrehzahl an die beim Kochen entstehende Dampfmenge an. Verwenden Sie den Intensivmodus nur bei Bedarf. Je niedriger die Gebläsedrehzahl ist, desto weniger Energie wird verbraucht.
- Wenn beim Garen große Mengen Dampf entstehen, wählen Sie rechtzeitig eine höhere Gebläsedrehzahl. Wenn sich der Kochdampf bereits in der Küche verteilt hat, muss die Dunstabzugshaube länger betrieben werden.
- Schalten Sie die Dunstabzugshaube aus, wenn Sie sie nicht mehr benötigen.
- Schalten Sie die Beleuchtung aus, wenn Sie diese nicht mehr benötigen.
- Reinigen Sie den Filter in regelmäßigen Abständen und tauschen Sie ihn ggf. aus, um die Effektivität des Lüftungssystems zu erhöhen und Brandgefahr zu vermeiden.
- Setzen Sie beim Kochen immer den Deckel auf, um Kochdampf und Kondenswasser zu reduzieren.

## SPEZIELLE ENTSORGUNGSHINWEISE FÜR VERBRAUCHER IN DEUTSCHLAND

Entsorgen Sie Ihre Altgeräte fachgerecht. Dadurch wird gewährleistet, dass die Altgeräte umweltgerecht verwertet und negative Auswirkungen auf die Umwelt und menschliche Gesundheit vermieden werden. Bei der Entsorgung sind folgende Regeln zu beachten:

- Jeder Verbraucher ist gesetzlich verpflichtet, Elektro- und Elektronikaltgeräte (Altgeräte) sowie Batterien und Akkus getrennt vom Hausmüll zu entsorgen. Sie erkennen die entsprechenden Altgeräte durch folgendes Symbol der durchgestrichenen Mülltonne (WEEE-Symbol). 
- Sie haben Altbatterien und Altakkumulatoren, die nicht vom Altgerät umschlossen sind, sowie Lampen, die zerstörungsfrei aus dem Altgerät entnommen werden können, vor der Abgabe an einer Entsorgungsstelle vom Altgerät zerstörungsfrei zu trennen.
- Bestimmte Lampen und Leuchtmittel fallen ebenso unter das Elektro- und Elektronikgesetz und sind dementsprechend wie Altgeräte zu behandeln. Ausgenommen sind Glühlampen und Halogenlampen. Entsorgen Sie Glühlampen und Halogenlampen bitte über den Hausmüll, sofern sie nicht das WEEE-Symbol tragen.
- Jeder Verbraucher ist für das Löschen von personenbezogenen Daten auf dem Elektro- bzw. Elektronikgerät selbst verantwortlich.

### Rücknahmepflicht der Vertreiber

Vertreiber mit einer Verkaufsfläche für Elektro- und Elektronikgeräte von mindestens 400 Quadratmetern sowie Vertreiber von Lebensmitteln mit einer Gesamtverkaufsfläche von mindestens 800 Quadratmetern, die mehrmals im Kalenderjahr oder dauerhaft Elektro- und Elektronikgeräte anbieten und auf dem Markt bereitstellen, sind verpflichtet,

- 1 bei der Abgabe eines neuen Elektro- oder Elektronikgerätes an einen Endnutzer ein Altgerät des Endnutzers der gleichen Geräteart, das im Wesentlichen die gleichen Funktionen wie das neue Gerät erfüllt, am Ort der Abgabe oder in unmittelbarer Nähe hierzu unentgeltlich zurückzunehmen und
- 2 auf Verlangen des Endnutzers Altgeräte, die in keiner äußeren Abmessung größer als 25 Zentimeter sind, im Einzelhandelsgeschäft oder in unmittelbarer Nähe hierzu unentgeltlich zurückzunehmen; die Rücknahme darf nicht an den Kauf eines Elektro- oder Elektronikgerätes geknüpft werden und ist auf drei Altgeräte pro Geräteart beschränkt.

- Bei einem Vertrieb unter Verwendung von Fernkommunikationsmitteln ist die unentgeltliche Abholung am Ort der Abgabe auf Elektro- und Elektronikgeräte der Kategorien 1, 2 und 4 gemäß § 2 Abs. 1 ElektroG, nämlich „Wärmeüberträger“, „Bildschirmgeräte“ (Oberfläche von mehr als 100 cm<sup>2</sup>) oder „Großgeräte“ (letztere mit mindestens einer äußeren Abmessung über 50 Zentimeter) beschränkt. Für andere Elektro- und Elektronikgeräte (Kategorien 3, 5, 6) ist eine Rückgabemöglichkeit in zumutbarer Entfernung zum jeweiligen Endnutzer zu gewährleisten.
- Altgeräte dürfen kostenlos auf dem lokalen Wertstoffhof oder in folgenden Sammelstellen in Ihrer Nähe abgegeben werden: [www.take-e-back.de](http://www.take-e-back.de)
- Für Elektro- und Elektronikgeräte der Kategorien 1, 2 und 4 bieten wir auch die Möglichkeit einer unentgeltlichen Abholung am Ort der Abgabe. Beim Kauf eines Neugeräts haben Sie die Möglichkeit, eine Altgerätabholung über die Webseite auszuwählen.
- Batterien können überall dort kostenfrei zurückgegeben werden, wo sie verkauft werden (z. B. Super-, Bau-, Drogeriemarkt). Auch Wertstoff- und Recyclinghöfe nehmen Batterien zurück. Sie können Batterien auch per Post an uns zurücksenden. Altbatterien in haushaltsüblichen Mengen können Sie direkt bei uns von Montag bis Freitag zwischen 08:00 und 16:00 Uhr unter der folgenden Adresse unentgeltlich zurückgeben:

**Chal-Tec Fulfillment GmbH**  
**Norddeutschlandstr. 3**  
**47475 Kamp-Lintfort**

- Wichtig zu beachten ist, dass Lithiumbatterien aus Sicherheitsgründen vor der Rückgabe gegen Kurzschluss gesichert werden müssen (z. B. durch Abkleben der Pole).
- Finden sich unter der durchgestrichenen Mülltonne auf der Batterie zusätzlich die Zeichen Cd, Hg oder Pb ist das ein Hinweis darauf, dass die Batterie gefährliche Schadstoffe enthält (»Cd« steht für Cadmium, »Pb« für Blei und »Hg« für Quecksilber).

#### **Hinweis zur Abfallvermeidung**

Indem Sie die Lebensdauer Ihrer Altgeräte verlängern, tragen Sie dazu bei, Ressourcen effizient zu nutzen und zusätzlichen Müll zu vermeiden. Die Lebensdauer Ihrer Altgeräte können Sie verlängern, indem Sie defekte Altgeräte reparieren lassen. Wenn sich Ihr Altgerät in gutem Zustand befindet, könnten Sie es spenden, verschenken oder verkaufen.

---

## HINWEISE ZUR ENTSORGUNG

---



Wenn es in Ihrem Land eine gesetzliche Regelung zur Entsorgung von elektrischen und elektronischen Geräten gibt, weist dieses Symbol auf dem Produkt oder auf der Verpackung darauf hin, dass dieses Produkt nicht im Hausmüll entsorgt werden darf. Stattdessen muss es zu einer Sammelstelle für das Recycling von elektrischen und elektronischen Geräten gebracht werden. Durch regelkonforme Entsorgung schützen Sie die Umwelt und die Gesundheit Ihrer Mitmenschen vor negativen Konsequenzen. Informationen zum Recycling und zur Entsorgung dieses Produkts, erhalten Sie von Ihrer örtlichen Verwaltung oder Ihrem Hausmüllentsorgungsdienst.

---

## HERSTELLER & IMPORTEUR (UK)

---

**Hersteller:**

Chal-Tec GmbH, Wallstraße 16, 10179 Berlin, Deutschland.

**Importeur für Großbritannien:**

Berlin Brands Group UK Limited  
PO Box 42  
272 Kensington High Street  
London, W8 6ND  
United Kingdom



Dear customer,

Congratulations on the purchase of your device. Please read the following instructions carefully and follow them to prevent potential damage. We accept no liability for damage caused by disregarding the instructions and improper use. Please scan the QR code to access the latest operating instructions and further information about the product.




---

## CONTENTS

---

|                                    |    |
|------------------------------------|----|
| Safety Instructions Cooker Hood    | 46 |
| Safety Instructions Induction Hob  | 48 |
| Notes on operation and maintenance | 49 |
| Functionality                      | 51 |
| Dimensions                         | 52 |
| Installing the hob                 | 54 |
| Installing the extractor hood      | 58 |
| Installation steps                 | 61 |
| Choosing the right cookware        | 64 |
| Device Overview                    | 65 |
| Control panels                     | 66 |
| Operation                          | 67 |
| Cooking tips                       | 73 |
| Set the heating power              | 74 |
| Cleaning and Care                  | 75 |
| Troubleshooting                    | 77 |
| Product data sheet                 | 79 |
| Notes on environmental protection  | 82 |
| Disposal Considerations            | 83 |
| Manufacturer & Importer (UK)       | 83 |

---

## TECHNICAL INFORMATION

---

|                            |   |
|----------------------------|---|
| Article number             | 10045303, 10045556, 10045557, 1045558,<br>10046451, 10046452, 10046453, 10046454,<br>10046455 |
| Power supply               | 220-240 V ~ 50/60 Hz  |
| Max. power (induction hob) | 7320 W  |

---

## SAFETY INSTRUCTIONS COOKER HOOD

---

- Read all instructions carefully before use and keep the user manual in a safe place for future reference.
- The installation work may only be carried out by an electrician or a qualified person. Before using the cooker hood, make sure that the voltage (V) and frequency (Hz) indicated on the cooker hood correspond to the voltage and frequency of the power supply in your household.
- We accept no liability for damage caused by improper use or installation.
- Children under 8 years of age must not use the cooker hood.
- The appliance is intended for use in the home and similar environments only. It is not intended for commercial use.
- Clean the appliance and the filter regularly to keep the appliance working efficiently.
- Always disconnect the power plug from the socket before cleaning.
- Clean the appliance exactly as indicated in the operating instructions.
- Do not use an open fire under the extractor hood.
- If the unit is not functioning normally, contact the manufacturer or a specialist company.
- Children from the age of 8 years and mentally, sensory and physically impaired persons may only use the device if they have been informed in detail about the functions and safety precautions by a supervisor responsible for them beforehand and understand the associated risks.
- If the power cord is damaged, it must be replaced by the manufacturer, an authorised specialist company or a similarly qualified person.
- If the cooker hood is used with cookers that burn gas or other fuels, there must be adequate ventilation in the room.
- Do not flambé under the extractor hood.
- Caution: The surface of the unit may become hot during operation.

### Important instructions for installation

- The air must not be discharged into a flue used for extracting flue gases from gas or other fuels (does not apply to appliances that only return the air to the room).
- Observe all regional regulations for the installation of ventilation systems.

## Important notes on exhaust air operation



### WARNING

Danger of poisoning from recirculated exhaust gases! Do not operate the appliance in extract air mode if it is operated together with a room air-dependent fireplace and sufficient air circulation is not guaranteed.

Room air-dependent fireplaces such as gas, oil, wood or coal heaters, boilers or instantaneous water heaters draw the air from the room and lead it outdoors through an exhaust pipe or chimney. In extract air mode, air is extracted from the kitchen and neighbouring rooms. Without sufficient supply air, negative pressure is created. Toxic gases from the chimney or exhaust pipe can be sucked back into the living rooms.

- Make sure that sufficient fresh air supply is guaranteed and that the air can circulate.
- A supply air/exhaust air wall box is not sufficient to ensure compliance with the limit value.

Safe operation is only possible if the negative pressure at the location of the fireplace does not exceed 4 Pa (0.04 mbar). This can be achieved if the air required for combustion can flow in through non-closable openings in doors and windows in conjunction with a supply air / exhaust air wall box. In any case, have a master chimney sweep advise you and assess the entire ventilation system of the house. If necessary, they can tell you the necessary measure for ventilation.

If the cooker hood is used exclusively in recirculation mode, operation is possible without restriction.

### Important note on dismantling the unit

- Disassembly is the same as installation/assembly in reverse order.
- Have a second person help you during disassembly to avoid injury.

---

## SAFETY INSTRUCTIONS INDUCTION HOB

---

### Risk of electrocution

- Unplug the device from the power outlet before servicing or repairing the device.
- Connection to a grounded electrical outlet is required and mandatory.
- Changes to the power connection may only be carried out by a qualified electrician.
- Failure to follow the instructions may result in electric shock or death.



#### CAUTION

Risk of injury! The edges of the hotplate are sharp. Take care, otherwise you could injure yourself with cuts.

### General Safety Instructions

- Read these operating instructions carefully before installing and/or using the unit.
- Never place easily combustible materials or products on the hob.
- Please provide this information to the person who installs the unit, as this may save installation costs.
- This appliance must be installed in accordance with these operating instructions to prevent damage to property and personal injury.
- This appliance must be installed and earthed by a qualified person.
- This unit should be connected to a circuit that has a circuit breaker that allows complete disconnection from the power supply.
- Incorrect installation of the unit may invalidate all guarantee and warranty claims.
- Children over 8 years as well as mentally, sensory and physically impaired persons may only use the device if they have been informed in detail about the functions and safety precautions by a supervisor responsible for them beforehand and understand the associated risks.
- The appliance is not a toy. Cleaning and maintenance of the hob should never be carried out by children alone.
- If the mains cable is damaged, it must be replaced by the manufacturer, customer service or a similarly qualified person in order to avoid damage to property and/or personal injury.

- To reduce the risk of electric shock, switch off the appliance immediately if the surface (hob surface made of glass ceramic or similar material that protects live parts) is cracked.
- Do not place metal objects such as knives, forks, spoons and pot lids on the hob as they could become very hot there.
- Do not use a steam cleaner to clean the hob.
- The unit must not be used in connection with an external timer or a separate remote control system.
- The cooking process must be supervised. A short cooking process must be permanently supervised.
- Never leave the appliance unattended while cooking, as cooking with oil or fat in particular can be dangerous and cause a fire to break out. Never try to extinguish a grease fire with water! Instead, turn off the appliance and cover the flame with a fire blanket or pot lid.

**WARNING**

Risk of fire! Do not place any objects other than pots and pans on the induction hobs.

---

## NOTES ON OPERATION AND MAINTENANCE

---

### Risk of electrocution

- Never cook on a broken or cracked cooking surface. If the cooking surface breaks or cracks, switch off the appliance immediately, disconnect the mains plug from the socket and contact a qualified technician.
- Switch off and unplug the induction hob before cleaning and maintenance.
- Failure to follow the instructions may result in electric shock or death.

### Health risks

- This unit complies with electromagnetic safety standards.
- People with pacemakers or other electrical implants (such as insulin pumps) must contact their doctor or implant manufacturer before using the appliance to ensure that their implants are not affected by the electromagnetic field of the hotplate.
- Failure to follow the instructions may result in death.

**CAUTION**

Risk of burns! During use, the parts of the appliance accessible to the user become so hot that they can cause burns. Make sure that your body, clothing and any materials other than cooking utensils do not touch the hotplate until it has cooled down completely.

- Keep children away from the induction hob.
- Pot handles can become so hot during use that you should not touch them. Make sure that the pot handles are not directly above hobs that are switched on. Make sure that the pot handles are out of reach of children.
- Failure to follow the instructions may result in burns and scalds.

**WARNING**

Risk of injury! The razor-sharp blade of a hob scraper is exposed as soon as you remove the safety cover. Exercise extreme caution when using. Always store the hob scraper with the safety cover on, out of the reach of children. Failure to follow the instructions may result in injuries and cuts.

**General Safety Instructions**

- Never leave the device unattended while in use. Overcooking can cause smoke to develop and splashes of fat could ignite.
- Do not store any objects on the device.
- Never leave objects or other utensils on the unit.
- Do not place any magnetisable objects (e.g. credit cards, memory cards) or electronic devices (e.g. computers, MP3 players) near the unit as they could be affected by the electromagnetic field.
- Never use the appliance to warm up or to heat the room.
- Switch off the hobs and the cooking surface after use as described in these operating instructions (e.g. by using the touch control). Do not rely on the pot detection function to switch off the device when you remove the pots.
- Do not allow children to play with, sit on, stand on or climb on the device.
- In the interest of children, do not store anything in the cupboards above the device. Children who secretly climb onto the unit could be seriously injured by falling objects.

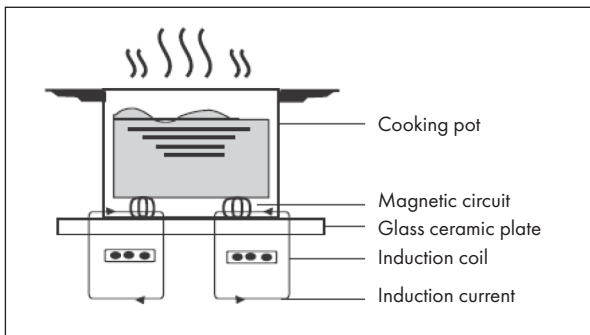
- Children or persons with reduced mental capacity should be instructed in the use of the appliance by a person responsible for them to ensure that they can use the appliance without endangering themselves or others.
- Do not repair or replace any parts of the appliance unless this is explicitly recommended in the operating instructions. All other repair and maintenance work should be carried out by a qualified electrician.
- Do not drop or place heavy objects on the cooking surface.
- Do not stand on the cooking surface.
- Do not use pots with sharp edges and do not drag them over the glass surface as this could scratch it.
- Do not use metal brushes or other aggressive cleaning agents to clean the surface, as this could scratch it.
- This appliance is intended for use in households and similar environments only, such as staff kitchens in shops, offices and other work environments, in farmhouses, by guests in hotels, motels and bed & breakfasts.
- Never touch the hobs with your bare hands during use.
- Children under the age of 8 should not be able to get near the appliance.

---

## FUNCTIONALITY

---

Induction cooking is an advanced, efficient and affordable cooking technology. It works with the help of electromagnetic vibrations and transfers the heat directly to the pot instead of heating it indirectly via the glass surface. The glass only gets hot because the pot heats it up.

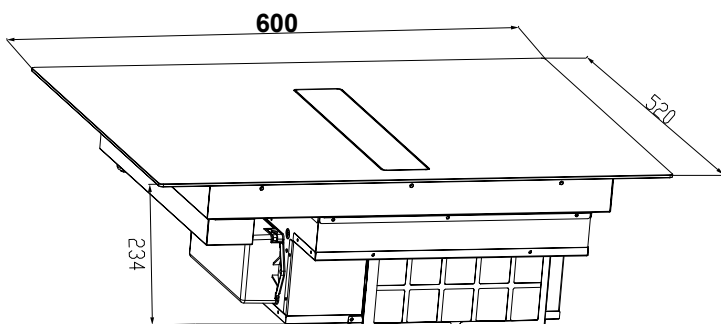


---

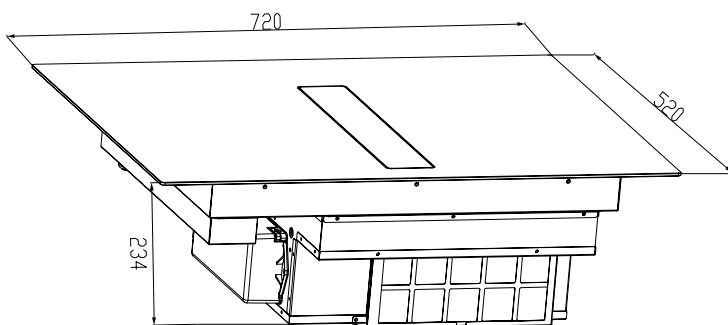
## DIMENSIONS

---

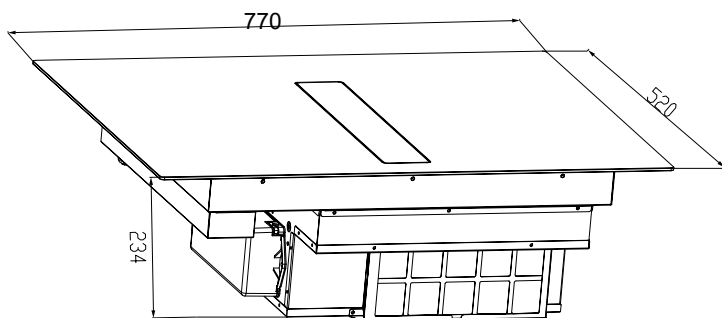
10045303, 10046451, 10046452



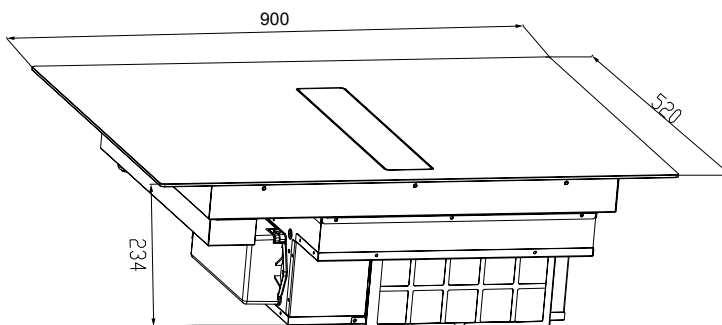
10045556, 10046453



10045557, 10046454



10045558, 10046455

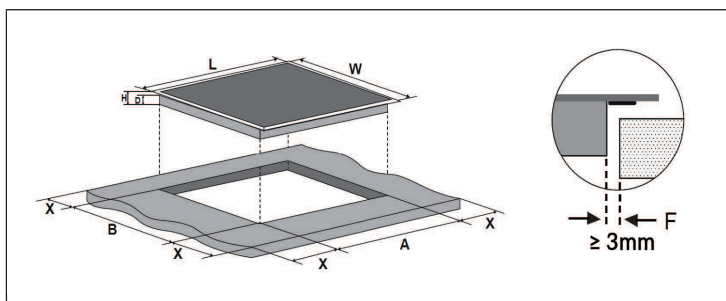


## INSTALLING THE HOB

### Preparation of the work surface

Cut out the work surface according to the dimensions in the drawing. For installation purposes, keep at least 5 cm of worktop around the hole. Make sure that the thickness of the worktop is at least 30 mm. Select a heat-resistant and insulating worktop material. Wood and similar fibre-rich or moisture-binding material should only be chosen as a work surface if it has been impregnated to avoid the risk of electric shock and deformation due to heat.

Note: The safety distance between the sides of the hob and the inside of the worktop should be at least 5 mm.

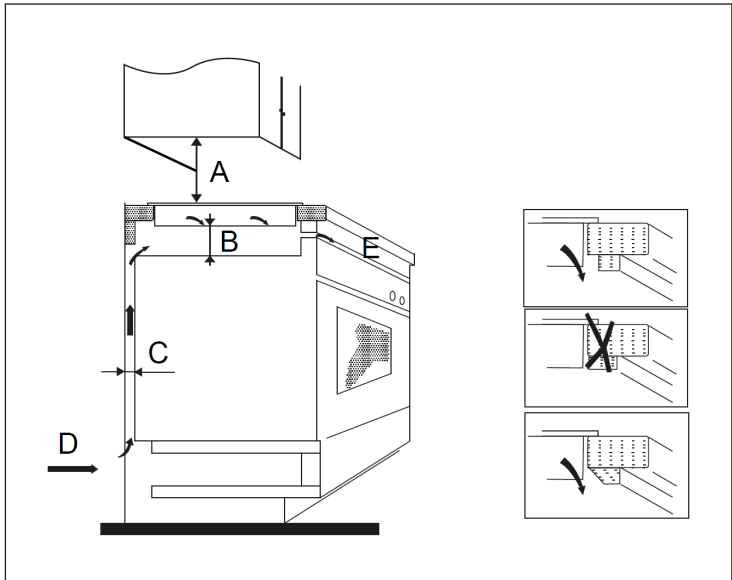


### Measurements in mm

| Article                          | L   | W   | H  | A   | B   | X      | F      |
|----------------------------------|-----|-----|----|-----|-----|--------|--------|
| 10045303<br>10046451<br>10046452 | 600 | 520 | 56 | 570 | 490 | min 50 | min 3  |
| 10045556<br>10045453             | 720 | 520 | 56 | 570 | 490 | min 50 | min 3  |
| 10045557<br>10046454             | 770 | 520 | 61 | 570 | 490 | min 50 | min 3  |
| 10045558<br>10046455             | 900 | 520 | 61 | 775 | 495 | min 50 | min. 3 |

In all circumstances, ensure that the unit is adequately ventilated and that the air inlet and outlet openings are not blocked. Make sure the unit is in good condition before installing it.

Note: The safety distance between the cooking surface and the wall cabinet above the cooking surface should be at least 760 mm.



Note: The dimensions shown in the table are in mm.

| A   | B       | C       | D                 | E                |
|-----|---------|---------|-------------------|------------------|
| 650 | min. 50 | min. 30 | Air inlet opening | Air outlet 10 mm |

## Before installation

Make sure that:

- the work surface is level and that no components interfere with the space requirements of the unit.
- the work surface is made of heat-resistant and insulating material.
- that an oven, if the appliance is installed above it, has a built-in cooling fan.
- a suitable circuit breaker, which allows complete disconnection from the supply mains, has been integrated and mounted in the standing wiring in accordance with the local wiring regulations.
- the circuit breaker is of the approved type and has a contact opening of 3 mm between all poles (or in all active (phase) conductors if local regulations permit).
- the circuit breaker is easily accessible to the user of the induction hob.
- Contact the local building authorities if you have any doubts about the installation.
- Apply heat-resistant and easy-to-clean materials (such as ceramic tiles) to the walls surrounding the induction hob.

After installation

Make sure that:

- the mains cable is not accessible through cupboard doors or drawers.
- fresh air access to the underside of the unit is ensured so that air exchange can take place.
- a heat shield is fitted underneath the appliance when the appliance is installed above drawers or cupboards.
- the circuit breaker is easily accessible to the user of the induction hob.

## Precautions



### WARNING

Risk of injury! The induction hob must be installed by qualified professionals or technicians. Never attempt to install the unit yourself.

- The appliance must not be installed directly above dishwashers, refrigerators, freezers, washing machines or dryers, as the moisture could damage the appliance's electronics.
- The unit should be installed so that the heat can radiate, which can improve the reliability of the unit.
- The walls and surfaces surrounding the appliance must be heat-resistant.
- To avoid damage, the adhesive layer must be heat resistant.
- Do not use a steam cleaner to clean the appliance.

## Connection to the mains



### WARNING

Risk of injury! This appliance may only be connected to the mains by qualified personnel or an electrician.

Before connecting to the mains, check that:

- the cable system in your home is suitable for the power required by the unit.
- the mains voltage corresponds to the voltage indicated on the unit label.
- the power supply cables can withstand the load shown on the unit label.

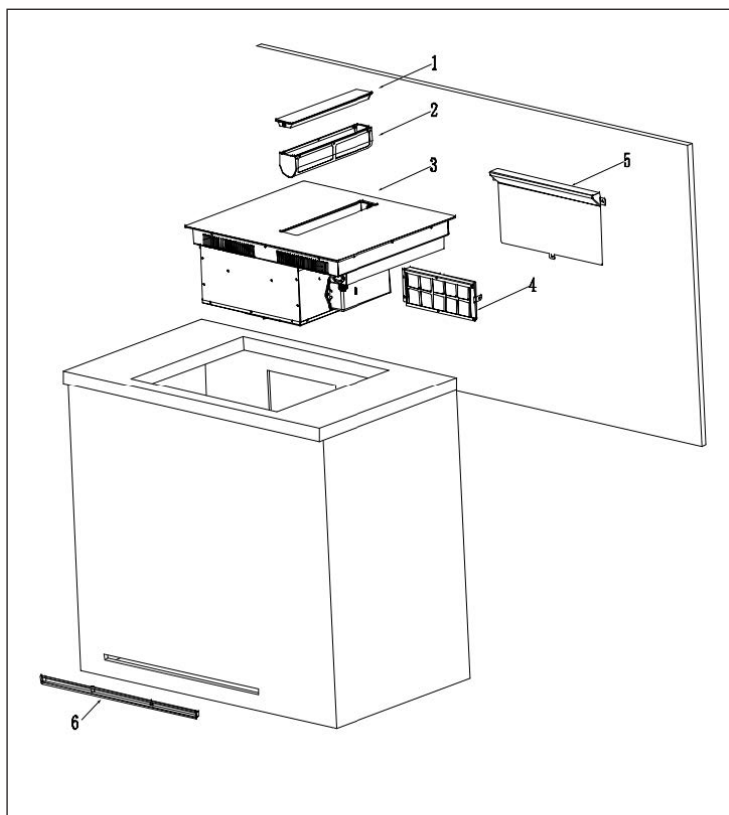
Do not use adapters, reducers or multiple sockets to connect the appliance to the power supply as they may cause overheating and fire. The mains power cable must not touch any hot parts of the appliance and must be placed so that it does not get hotter than 75 °C at any time.

Note: Consult your electrician to ensure that the mains supply in your home is suitable for the appliance. If changes have to be made to the power supply, these may only be carried out by a qualified electrician.

- If the mains power cable is damaged and needs to be replaced, contact the manufacturer or customer service to avoid damage to property and/or personal injury.
- If the unit is connected directly to the mains socket, an omnipolar circuit breaker, with a contact opening of at least 3 mm between all contacts, must be installed.
- The installer must check the safety of the electrical connection and ensure that it complies with all standards.
- The mains power cable must not be bent or crushed.
- The mains power cable must be checked regularly for damage.

## INSTALLING THE EXTRACTOR HOOD

### Overview



|   |                                  |   |                  |
|---|----------------------------------|---|------------------|
| 1 | Rotate cover                     | 5 | Back panel       |
| 2 | Aluminium filter                 | 6 | Air outlet grill |
| 3 | Induction cooker                 |   |                  |
| 4 | Charcoal filter and frame to fix |   |                  |

### Installation

1. Make sure that all items included in the scope of delivery are complete.
2. Cut a hole of size (W x H) 602\*17 mm.
3. Follow the instructions below.

### Precautions

- The device must be installed by qualified personnel. Do not attempt to install the device yourself under any circumstances.
- The device must not be installed directly above a dishwasher, refrigerator, freezer, washing machine or tumble dryer, as the moisture could damage the electronics of the device.
- Install the induction cooker so that heat radiation can be guaranteed.
- The surface surrounding the appliance and the adjacent wall should be heat resistant.
- To avoid damage, the interlayer and the adhesive must be heat resistant.

### Establishing the power connection

Note: This appliance must only be connected to the mains socket by a qualified person.

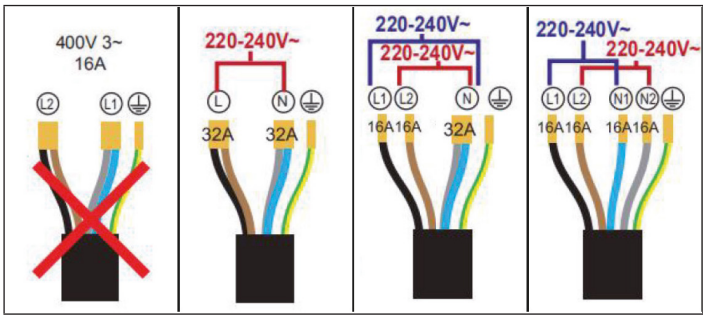
Before connecting to the mains, make sure that:

- the wiring in your home is suitable for the requirements of the unit,
- the voltage of the socket corresponds to the voltage stated on the type plate of the device,
- the power cord meets the requirements specified on the type plate of the device.

- Do not use adapters, reducers or branches in combination with the appliance as this could lead to overheating and fire hazard.
- Make sure that the cable does not come into contact with the hot parts of the appliance. The mains cable must be laid in such a way that its temperature does not exceed 75 °C at any time.

Note: If you are unsure whether the wiring in your home is suitable for the appliance, consult your electrician. Any modifications may only be carried out by a qualified electrician.

The power supply must comply with national standards. The connection method is shown below:

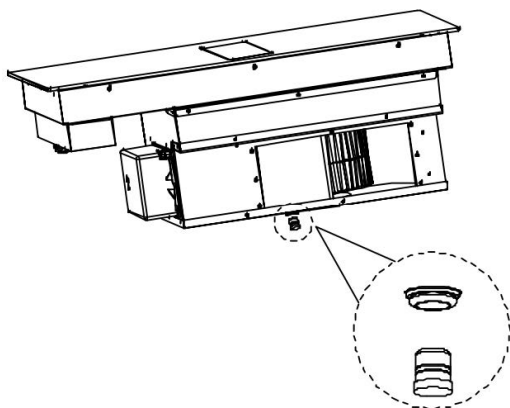


**Electrical Safety Instructions**

- If the power cord is damaged or needs to be replaced, contact the manufacturer, customer service or a similarly qualified person to avoid a hazard.
- If the unit is connected directly to the socket, a multi-pole circuit breaker with a minimum distance of 3 mm between the contacts must be installed.
- The national regulations must be observed during installation.
- The mains cable must not be kinked or bent.
- The mains cable must be checked regularly for damage by persons qualified to do so.
- The yellow/green wire must be connected to the ground wire and terminals of the device.
- The manufacturer is not liable for damage caused by missing or improperly performed grounding.
- The socket used for the appliance must be easily accessible at all times.

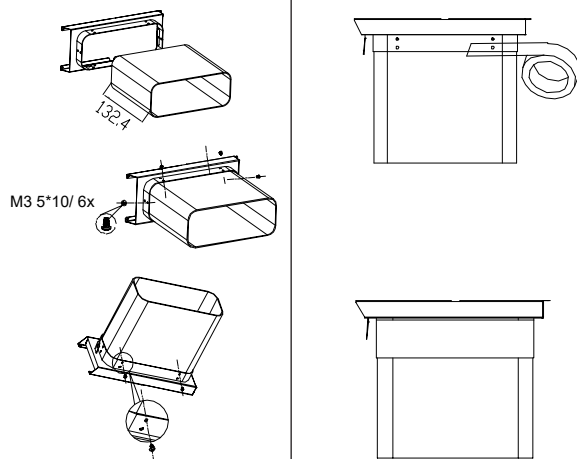
## INSTALLATION STEPS

1

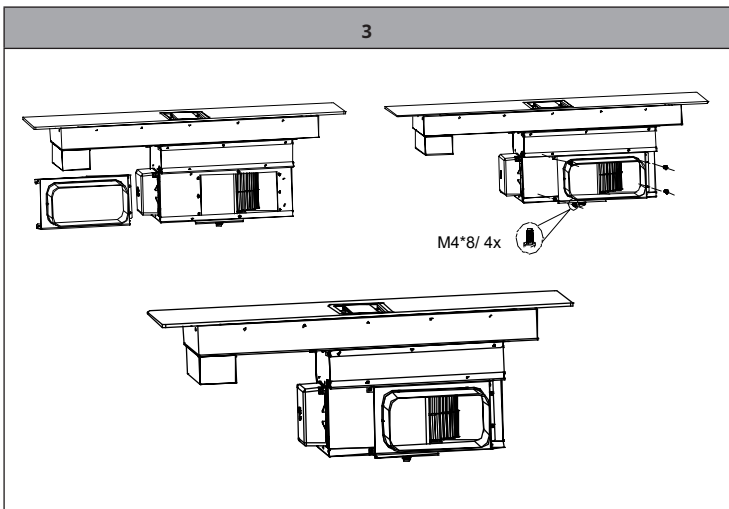


Open the waterproof cover.

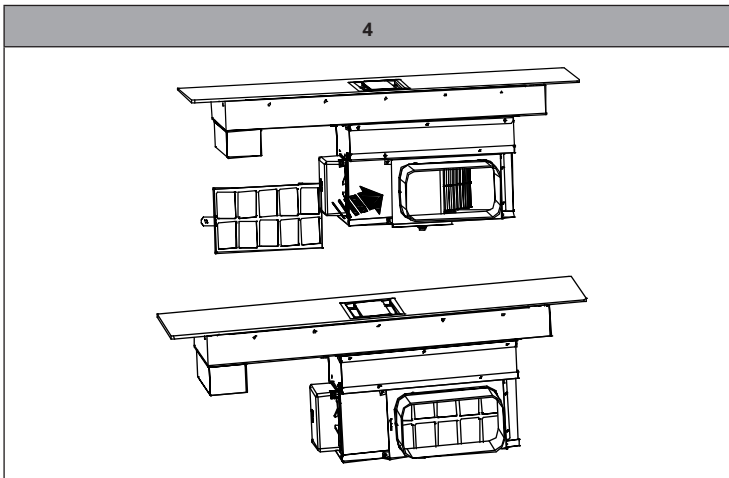
2



Secure the exhaust pipe and seal it with tape. Insert and fix charcoal filter.

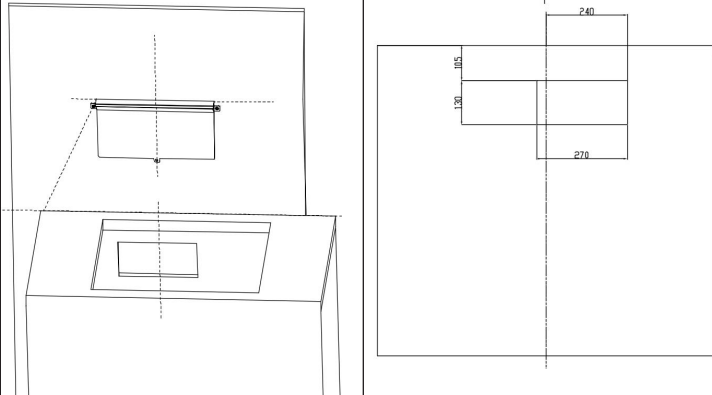


Install activated carbon brackets.

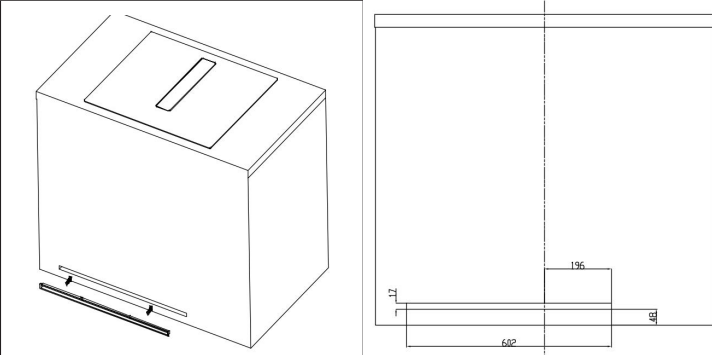


Insert and fix charcoal filter.

5

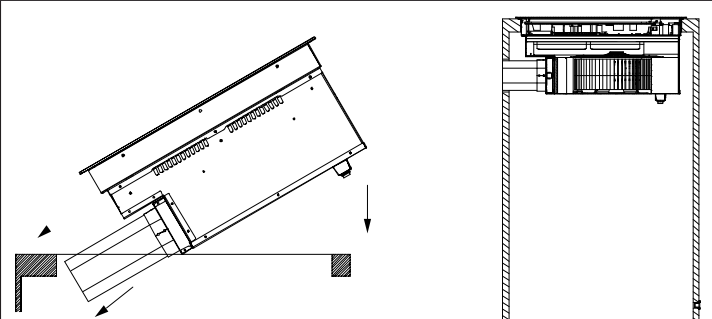


Cut hold at back of kitchen cabinet, insert and glue protection panel at back.



Cut hole in the front kitchen cabinet, glue air outlet grill

6



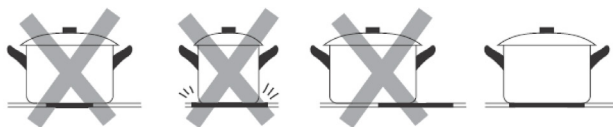
Lift the hob at an angle and slide it into the housing.

## CHOOSING THE RIGHT COOKWARE

**Note:** Only use cookware suitable for induction. Look for the induction symbol on the packaging or on the bottom of the pot. Always lift the pot off the induction hob. Do not pull the pot as this could scratch the glass.



Cookware made of the following materials is not suitable: pure stainless steel, aluminium or copper without magnetic underside, glass, wood, porcelain, ceramics and pottery. Do not use cookware that has sharp edges or a rounded bottom.

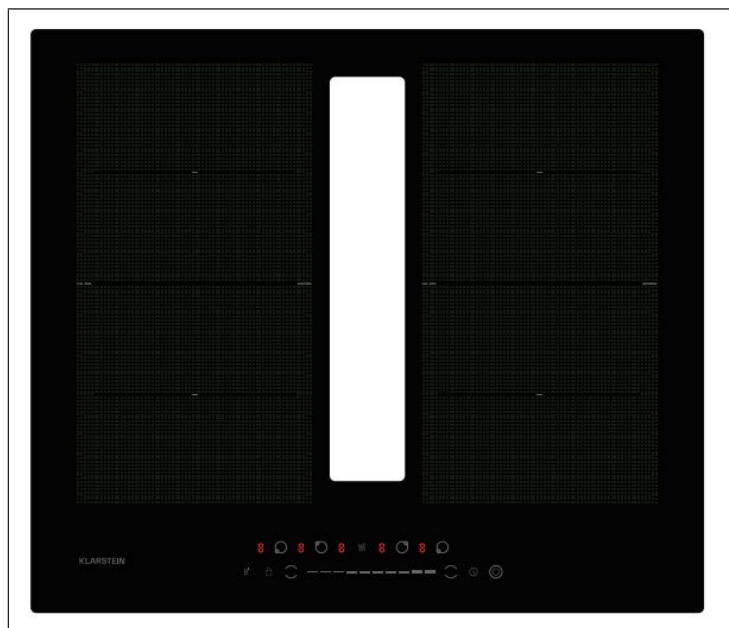


Make sure the bottom of your pot is level, sits flat on the glass surface and is the same size as the hob. Only use pots whose diameter is as large as the marking on the hob. If you use a slightly larger pot, the energy is consumed at the highest efficiency level. If you use a smaller pot, the efficiency might be lower than expected. Pots with a diameter of less than 140 mm might not be detected by the induction hob. Always place the pot in the middle of the hob.

You can perform a magnet test to check the usability. Move a magnet in the direction of the bottom of the pot. If the magnet is attracted to it, the pot is suitable for induction.



## DEVICE OVERVIEW



|   |   |
|---|---|
| 1 | Rear left/right zone 1800 W, booster 2100 W, plate size 190 mm  |
| 2 | Front left/right zone 1800 W, booster 2100 W, plate size 190 mm |
| 3 | Flexible zone 3000W, booster 3600 W, 210*390 mm                 |
| 4 | Hob   |
| 5 | Control panel   |
| 6 | Power/timer control   |

Note: The cooking zones automatically adjust to the diameter of the cookware. However, the bottom of the cookware must have a certain diameter. To get the best efficiency from your hob, place the cookware in the centre of the cooking zone.

### Minimum diameter and maximum diameter

- Zone 1 & Zone 2: 140 mm (min.) to 190 mm (max.)

## CONTROL PANELS

### Control panel (induction hob)



#### Upper line from left to right


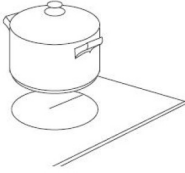

|   |   |
|---|---|
| 1 | left front zone power display and switch  |
| 2 | left rear zone power display and switch   |
| 3 | exhaust fan speed display and switch      |
| 4 | right front zone power display and switch |
| 5 | right rear zone power display and switch  |

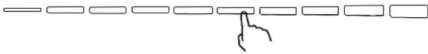

#### Lower line from left to right

|   |                                     |
|---|-------------------------------------|
| 1 | booster for induction hob           |
| 2 | child lock                          |
| 3 | left side bridge connection         |
| 4 | induction hob speed 0-1-2-3-4-6-7-B |
| 5 | right side bridge connection        |
| 6 | timer(for both hob and fan)         |
| 7 | on/off                              |

## OPERATION

### Getting Started

| 1  | 2   | 3   |
|--|---|---|
|   |    |                    |
| <p>Touch the On/Off button on the hob control panel. After switching on, the unit beeps once and "-" is displayed on all screens. The device is now in standby mode.</p> | <p>Place suitable cookware on the hob that you want to use. Make sure that the hob and the underside of the cookware are clean and dry.</p> | <p>When you touch the heating field selector, an indicator light will flash next to the button.</p> |

| 4   |   |
|---|---|
|  |  |
| <p>Select the desired heating setting.</p>  | <p>Select the desired cooking zone.</p>   |

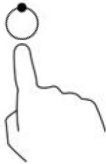



- Press fan icon to start exhaust fan. Press the bar to select a speed level. From 0 to 7 speeds and to Booster speed. Press to Plus speed, fan speed display will show "P", it is even higher speed than booster. Whatever working at B or P speed, the exhaust fan will come back to speed 7 after minutes.
- In Standby condition, long press the fan icon.
  - For 5 seconds, hob and hood will work together, there will be "." on the display beside the fan speed. During this condition, any change of hob power will also change fan speed. Long press same icon for 5 seconds again, will quit connection.
  - If no heat level setting is selected within one minute, the device will turn off automatically. In this case, start again at step 1.
  - You can adjust the heat setting at any time during the cooking process.
  - Pressing one of the corresponding buttons either increases or decreases the power.

If "U" or "\_" flashes on the screen together with the heat setting, it means that:


- there is no cookware on the selected hob or,
- the cookware you are using is not suitable for induction or,
- the cookware is either too small for the hob or is not in its centre.

Note: The heating process will not start until suitable cookware has been placed on the hob. If there is no suitable cookware placed on the hob, the device switches off automatically.

### Ending the cooking process

|  |  |
|--|--|
| <p style="text-align: center;"><b>1</b></p>   | <p style="text-align: center;"><b>2</b></p>    |
| <p>Touch the button of the hob you would like to switch off.</p>   | <p>Switch off the corresponding hob by moving your finger to the left over the control until "0" is displayed on the screen.</p>   |
| <p style="text-align: center;"><b>3</b></p>  | <p style="text-align: center;"><b>4</b></p>   |
| <p>Switch off the entire hob by pressing the On/Off button.</p>  | <p>Take special care when the screen shows "H", as the hob will still be hot. As soon as the hob has cooled down and can be touched without risk of burns, the indicator goes out. You can also use this to save energy, as pots can be kept warm in this way.</p> |

## Activating the child lock

- You can lock the buttons to prevent the unit from being switched on accidentally (e.g. by children).
- When the child lock is activated, all buttons are disabled except the On /Off button and the Stop&Go function button.
- To activate the child lock, press the button  "Lo" is displayed on the screen.

## Deactivating the child lock

- To unlock the key lock, make sure that the unit is switched on.
- Press and hold the button with the key symbol.
- You can now use all the buttons again.

Note: When the child lock is activated, all buttons are deactivated except for the On/Off button and the Stop&Go function button. This means that the unit can always be switched off in an emergency. However, the child lock must be deactivated again before the next use.

## Overheating protection

The unit has internal overheating protection. As soon as the unit detects overheating, it switches off automatically.

## Detection of small objects

If cookware that is not the right size or cookware that is not suitable for induction (e.g. aluminium) is used or other small objects (e.g. knives, forks, keys) are left on the device, it will automatically switch to standby mode after one minute. The fan of the unit continues to run for one minute.


## Automatic switch-off

The unit has an automatic switch-off function. It switches off automatically if you forget to turn it off after cooking. The factory-set operating times for the various power levels can be found in the table below:

|                 |   |   |   |   |   |   |   |   |   |
|-----------------|---|---|---|---|---|---|---|---|---|
| Power level     | 1 | 2 | 3 | 4 | 5 | 6 | 7 | 8 | 9 |
| Preset time (h) | 8 | 8 | 8 | 4 | 4 | 4 | 2 | 2 | 2 |

When the cookware is removed from the appliance, it stops heating immediately and switches off after 1 minute.

**Pause**

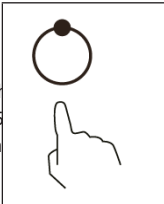
If you press the  button while using the unit, it can be paused. If you want to continue use, press the button again.

**Timer**


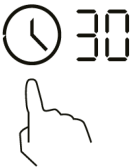
The timer can be used in two different ways:

- The timer can be set so that only one hob is switched off after the time has elapsed.
- A time between "00" and "99" minutes can be set on the timer.

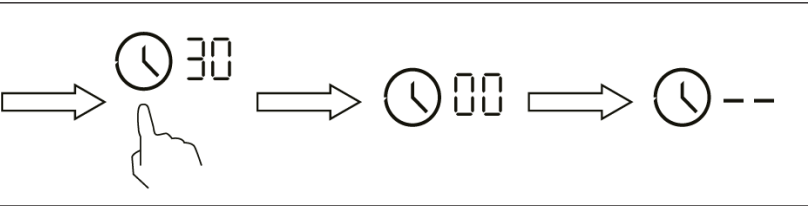
Once the timer is set, the countdown will begin. The time remaining until the countdown is displayed on the screen and the timer symbol flashes every 5 minutes. The unit beeps for 30 seconds and the timer display shows "-" when the countdown is over.



**Automatically switch off a single hob**

| 1  | 2   |
|--|---|
|                   |    |
| <p>In hob selection, touch the hob for which you want to activate the timer (e.g. 30 minutes).</p> | <p>Touch the timer symbol. The display flashes in two places. First select "3" and then press the timer symbol again. The display then flashes in one place. Select "0" and finish this step. The timer display will start flashing and "30" will be displayed on the screen. Adjust the time by sliding your finger across the slider.</p> |

- If two digits are flashing in the timer setting and you slide your finger over the slider from left to right, the time will increase by 10 minutes. Swiping the slider from right to left will decrease the time by 10 minutes.
- When one digit flashes in the timer setting and you slide your finger across the slider from left to right, the time will increase by 1 minute. Swiping the slider from right to left will decrease the time by 1 minute.
- If the time setting exceeds "99", the timer automatically starts again at "00". At "00" the timer setting is cancelled. "-" is displayed on the screen. Press the Timer button to cancel the timer directly.



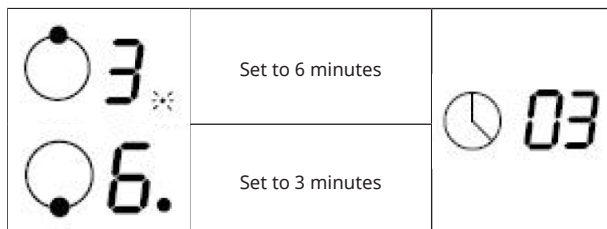
| 3  | 4  |
|--|--|
| <p>When the timer is activated, the countdown starts right away. The remaining time is displayed on the screen and the timer indicator flashes every 5 seconds. The red dot next to the power indicator lights up, indicating that the relevant hob has been selected.</p> | <p>When the hob timer has expired, the corresponding hob is automatically switched off and "H" is displayed on the screen. Other hobs will continue to operate if they have been switched on beforehand.</p> |

### Automatic switch-off of several hobs

1. If you apply the timer setting to more than one hob, the shortest time will always be displayed on the screen (example: hob 1 setting: 3 minutes; hob 2 setting: 6 minutes; the timer display shows "3").

Note: The red dot next to the power indicator will illuminate to indicate that the timer indicator is showing the time setting of this hob.

2. If you want to display the timer setting for the other hobs, press the relevant hob in the hob selection. The screen then shows the time remaining until the countdown expires.



3. When the hob timer has expired, the corresponding hob is automatically switched off and "H" is displayed on the screen.

Note: If you want to change the time until a hob switches off automatically after you have already set the timer, you must start again from step 1.

---

## COOKING TIPS

---



### WARNING

Risk of fire! Take special care when deep-frying as the oil and fat heat up very quickly. At very high temperatures, oil and grease can ignite spontaneously and they therefore pose an enormous fire risk.

### Tips for cooking

- Reduce the heat when the food starts to cook.
- Using a pot lid reduces the preparation time and saves energy by retaining the heat.
- Minimise the amount of water or fat to reduce preparation time.
- Start the cooking process with a high heat setting and reduce the heat as soon as the food has heated up completely.

### Simmering, cooking rice

- When simmering, the contents of the pot are cooked below the boiling point at about 85°C. Bubbles occasionally rise to the surface of the cooking liquid. Simmering is the key to delicious soups and delicate stews, as it allows the flavour to develop without overcooking the food. You should also prepare egg-based and flour-thickened sauces below the boiling point.
- Preparing rice using the absorption method may require a higher power setting to ensure that the rice cooks in the recommended time.

### Searing steak

1. Let the meat rest at room temperature for about 20 minutes.
2. Heat a frying pan.
3. Rub both sides of the steak with oil. Drizzle some of the oil into the hot pan and then place the steak in it.
4. Turn the steak over only once during searing. The length of searing depends on the thickness of the steak and how well done you want it to be in the end. The time can vary from 2-8 minutes per side. Press on the steak (for example with a fork or cooking spoon) to check how cooked through it is. The firmer it feels, the more cooked through it is.
5. Then place the steak on a warm plate for a few minutes to rest and tenderise.

### Stir-frying food

1. Select an induction-compatible shallow wok or large pan.
2. Have all the ingredients and accessories ready. Stir-frying should be quick. If you have large quantities of food, fry them in portions and not all at once.
3. Preheat the pan briefly and add two teaspoons of oil.
4. Fry the meat first and take it out and keep it warm.
5. Fry the vegetables while stirring. When the vegetables are hot but still firm to the bite, reduce the heat setting of the hob, place the meat in the pan and add your sauce.
6. Gently stir the ingredients together to ensure that everything is warmed up.
7. Serve the food immediately.

Note: If a non-magnetic pot (e.g. made of aluminium), a pot of the wrong size or small objects (e.g. knives, forks, keys) are placed on the induction hob, the appliance automatically switches to standby mode after one minute. The fan cools down the unit for another minute.

---

## SET THE HEATING POWER

---

| Power level | Suitable for   |
|-------------|--|
| 1-2         | <ul style="list-style-type: none"> <li>• Warming up small amounts of food</li> <li>• Melting chocolate</li> <li>• Simmering</li> <li>• Slow heating</li> </ul> |
| 3-4         | <ul style="list-style-type: none"> <li>• Warming up</li> <li>• Rapid simmering</li> <li>• Cooking rice</li> </ul>  |
| 5-6         | <ul style="list-style-type: none"> <li>• Pancakes</li> </ul>   |
| 7-8         | <ul style="list-style-type: none"> <li>• Brief frying</li> <li>• Cooking pasta</li> </ul>  |
| 9           | <ul style="list-style-type: none"> <li>• Deep frying and searing</li> <li>• Bringing soup to a boil</li> <li>• Bringing water to a boil</li> </ul>             |

## CLEANING AND CARE

Note: Before cleaning, always pull the plug out of the socket and allow the device to cool down.

| What   | How  | Important!  |
|--|--|---|
| Daily contamination on the glass (fingerprints, marks and stains caused by overflowing, non-sugary food and liquids) | <ol style="list-style-type: none"> <li>1. Turn the hotplate off.</li> <li>2. Spray on a hotplate cleaner while the plate is still warm but no longer hot.</li> <li>3. Wipe with a damp cloth and dry the plate with a towel.</li> <li>4. Turn the hotplate back on.</li> </ol> | <ul style="list-style-type: none"> <li>• When the hotplate is switched off, the "Hot surface" indicator goes out even though the hotplate is still hot. Be careful not to burn yourself!</li> <li>• Do not use scouring pads or abrasives as they may damage the finish. Check the package to see if your cleaning agent is suitable for ceramic hotplates.</li> <li>• Do not leave any cleaner residue on the plate, otherwise the glass could tarnish.</li> </ul> |
| Spilled food or liquids on the function keys.  | <ol style="list-style-type: none"> <li>1. Turn the hotplate off.</li> <li>2. Soak the residues.</li> <li>3. Wipe the keys with a damp cloth, soft sponge or kitchen towel.</li> <li>4. Follow steps 2-4 under "Daily contamination".</li> </ol>                                | <ul style="list-style-type: none"> <li>• The hotplate may beep, switch itself off and the buttons may stop working while there is liquid on them. Make sure that the buttons are clean and dry before switching the plates back on.</li> </ul>  |

| What  | How   | Important!   |
|---|---|--|
| Overcooked, melted or hot, sugary residues and splashes on the glass. | <p>Remove the dirt with a carpet knife, a razor blade or a scraper for ceramic hotplates, but be careful not to burn yourself on the hot hotplate.</p> <ol style="list-style-type: none"> <li>1 Turn the hotplate off.</li> <li>2 Hold the scraper at a 30° angle and scrape the dirt into a cold corner of the hotplate.</li> <li>3 Remove the dirt with a cloth or kitchen towel.</li> <li>4 Follow steps 2-4 under "Daily contamination".</li> </ol> | <ul style="list-style-type: none"> <li>• Remove the stains and splashes immediately, as they are more difficult to remove once they have become cold.</li> <li>• Attention: risk of injury! As soon as the safety cover is removed from the carpet knife, the sharp knife will stick out. Handle it carefully so that you do not injure yourself.</li> </ul> |

## TROUBLESHOOTING

| Problem   | Possible cause  | Potential solution   |
|---|---|--|
| The hotplate cannot be switched on.   | No power.   | Make sure that the hotplate is connected to the mains and switched on. Check if a fuse is possibly flipped or broken. If the problem persists, contact a qualified technician. |
| The function keys do not respond.   | The keys are blocked.   | Deactivate the key lock.   |
| The keys are difficult to operate.  | There is a thin film of water on the keys or you are using the tip of your finger instead of the ball of your finger.   | Make sure the keys are dry and use the ball of your finger.  |
| The glass is scratched.   | Cookware with sharp edges or an abrasive sponge or scouring agent was used for cleaning.  | Only use cookware with flat, clean bottoms. Do not use any scouring pads or scouring agents for cleaning.  |
| Some pans make cracking or clicking noises.                                 | Due to their construction, such noises can occur with certain cookware, as the bases are often made of different materials that expand differently when heated. | This is not a fault, such noises are normal.   |
| The appliance makes a low humming noise when used with a high heat setting. | This is caused by induction cooking technology.   | This is normal. However, the noise should become quieter or disappear completely when you reduce the heat setting.   |

| <b>Problem</b>  | <b>Possible cause</b>  | <b>Potential solution</b>   |
|---|--|---|
| The unit emits fan sounds.  | The fan built into the unit has switched on to prevent the electronics from overheating. It may happen that the fan continues to run for some time after you have switched off the unit.   | This is normal and does not require any action. Do not disconnect the device from the power supply while the device's fan is still running. |
| The pots do not heat up.  | <ol style="list-style-type: none"> <li>1. The appliance cannot detect the pot because it is not suitable for induction.</li> <li>2. The appliance cannot detect the pot because the pot is either too small for the hob or is not in the centre of the hob.</li> </ol> | Place the pot in the centre of the hob and make sure that the dimensions of the bottom are suitable for the hob.                            |
| The appliance or hob has unexpectedly switched itself off, a sound is heard and an error code is displayed. | Technical error.   | Please write down the error code, unplug the device and contact customer service.   |

## PRODUCT DATA SHEET

### Information according to Regulation (EU) No 65/2014

Measurement and calculation methods according to EN 61591:1997+A1:2006+A2:2011+A11:2014+A12:2015

| Article number   | 10045303 10045556, 10046451, 10046452, 10046453      |                    |                   |
|--|--|--------------------|-------------------|
| Designation  | Symbol   | Value              | Unit              |
| Annual energy consumption  | $AEC_{hood}$   | 46.4               | kWh/year          |
| Energy efficiency class  |  | A                  |                   |
| Fluid-dynamic efficiency   | $FDE_{hood}$   | 28.1               |                   |
| Fluid dynamic efficiency class   |  | A                  |                   |
| Lighting efficiency  | $LE_{hood}$  | -                  | Lux/W             |
| Lighting efficiency class  |  | -                  |                   |
| Grease Filtering Efficiency  | $GFE_{hood}$   | 76.4               | %                 |
| Grease Filtering Efficiency class  |  | C                  |                   |
| Air flow at minimum and at maximum speed in normal operation, excluding operation on the intensive or fast speed setting |  | 215/418.4          | m <sup>3</sup> /h |
| Air flow when operating on the intensive or fast speed setting   |  | ① 589.8<br>② 495.0 | m <sup>3</sup> /h |
| A-weighted airborne noise emissions at minimum and maximum available speed during normal operation                       |  | 48/64              | dB                |
| A-weighted airborne acoustical noise emissions during operation at the intensive or high-speed stage                     |  | ① 71<br>② 67       | dB                |
| Power consumption in off-mode  | $P_O$  | 0.42               | W                 |
| Power consumption in standby mode  | $P_S$  | -                  | W                 |
| Contact details  | Chal-Tec GmbH, Wallstraße 16, 10179 Berlin, Germany. |                    |                   |

**Information according to Regulation (EU) No 65/2014**

Measurement and calculation methods according to EN 61591:1997+A1:2006+A2:2011+A11:2014+A12:2015

| Article number   | 10045557,10045558, 10046454, 10046455                |                    |                   |
|--|--|--------------------|-------------------|
| Designation  | Symbol   | Value              | Unit              |
| Annual energy consumption  | AEC <sub>hood</sub>                                  | 45.9               | kWh/year          |
| Energy efficiency class  |  | A                  |                   |
| Fluid-dynamic efficiency   | FDE <sub>hood</sub>                                  | 27.3               |                   |
| Fluid dynamic efficiency class   |  | B                  |                   |
| Lighting efficiency  | LE <sub>hood</sub>                                   | -                  | Lux/W             |
| Lighting efficiency class  |  | -                  |                   |
| Grease Filtering Efficiency  | GFE <sub>hood</sub>                                  | 71.4               | %                 |
| Grease Filtering Efficiency class  |  | C                  |                   |
| Air flow at minimum and at maximum speed in normal operation, excluding operation on the intensive or fast speed setting |  | 463.0/218.2        | m <sup>3</sup> /h |
| Air flow when operating on the intensive or fast speed setting   |  | ① 609,4<br>② 514,1 | m <sup>3</sup> /h |
| A-weighted airborne noise emissions at minimum and maximum available speed during normal operation                       |  | 50/69              | dB                |
| A-weighted airborne acoustical noise emissions during operation at the intensive or high-speed stage                     |  | ① 74<br>② 70       | dB                |
| Power consumption in off-mode  | P <sub>o</sub>                                       | 0.42               | W                 |
| Power consumption in standby mode  | P <sub>s</sub>                                       | -                  | W                 |
| Contact details  | Chal-Tec GmbH, Wallstraße 16, 10179 Berlin, Germany. |                    |                   |

|   | Symbol                              | Value  | Unit  |
|---|-------------------------------------|--|-------|
| <b>Model identifier</b>   | 10045303 10045556 10045557 10045558 |  |       |
| <b>Type of hob</b>  | Built-in hob                        |  |       |
| <b>Number of cooking zones and/or cooking surfaces</b>  |                                     | 4  |       |
| <b>Heating technology (Induction cooking zones and cooking surfaces, radiant cooking zones, hotplates)</b>  | Induction cooking zones             |  |       |
| <b>For circular cooking zones or surfaces: Diameter of the usable surface for each electrically heated cooking zone, to the nearest 5 mm.</b>   | ∅                                   | N/A  | cm    |
| <b>For non-circular cooking zones or surfaces: Length and width of usable surface for each electrically heated cooking zone and each electrically heated cooking surface, accurate to 5 mm.</b> | L<br>W                              | Left Front 19 · 19<br>Left Rear 19 · 19<br>Right Rear 19 · 19<br>Right Front 19 · 19                       | cm    |
| <b>Energy consumption per cooking zone or surface per kg</b>  | EC<br>Electrical<br>Hob             | Left front: 204.60<br>Left rear: 173.60<br>Right rear: 192.80<br>Right front: 173.70<br>Flexi zone: 186.90 | Wh/kg |
| <b>Energy consumption of the hob per kg</b>   | EC<br>Electrical<br>hob             | 186.60   | Wh/kg |

---

## NOTES ON ENVIRONMENTAL PROTECTION

---

- Make sure there is sufficient air supply during cooking so that the cooker hood can work efficiently and with low operating noise.
- Adjust the fan speed to the amount of steam produced while cooking. Use the intensive mode only when necessary. The lower the fan speed, the less energy is consumed.
- If large amounts of steam are produced when cooking, select a higher fan speed in time. If the cooking steam has already spread throughout the kitchen, the cooker hood must be operated for longer.
- Switch off the cooker hood when it is no longer needed.
- Switch off the lighting when it is no longer needed.
- Clean the filter at regular intervals and replace it if necessary to increase the effectiveness of the ventilation system and prevent fire hazards.
- Always put the lid on when cooking to reduce cooking steam and condensation.

---

## DISPOSAL CONSIDERATIONS

---



If there is a legal regulation in your country regarding the disposal of electrical and electronic equipment, this symbol on the product or on the packaging indicates that this product must not be disposed of with household waste. Instead, it must be taken to a collection point for the recycling of electrical and electronic equipment. By disposing of this product in accordance with the regulations, you protect the environment and the health of those around you from negative consequences. For information on recycling and disposal of this product, contact your local government or household waste disposal service.

---

## MANUFACTURER & IMPORTER (UK)

---

**Manufacturer:**

Chal-Tec GmbH, Wallstraße 16, 10179 Berlin, Germany.

**Importer for Great Britain:**

Berlin Brands Group UK Limited  
PO Box 42  
272 Kensington High Street  
London, W8 6ND  
United Kingdom



**Cher client, chère cliente,**

Toutes nos félicitations pour l'acquisition de ce nouvel appareil. Lisez attentivement les consignes suivantes et suivez-les pour éviter d'éventuels dommages. Nous ne saurions être tenus pour responsables des dommages dus au non-respect des consignes et à la mauvaise utilisation de l'appareil. Scannez le QR-Code pour obtenir la dernière version du mode d'emploi ainsi que d'autres informations concernant le produit.




---

## SOMMAIRE

---

|   |
|---|
| Consignes de sécurité pour la hotte d'aspiration 86           |
| Consignes de sécurité pour la table de cuisson à induction 88 |
| Consignes d'utilisation et d'entretien 89                     |
| Principe de fonctionnement 91                                 |
| Dimensions 92   |
| Installation de la table de cuisson 94                        |
| Installation de la hotte aspirante 98                         |
| Étapes de l'installation 101                                  |
| Choix des bons ustensiles de cuisson 104                      |
| Aperçu de l'appareil 105                                      |
| Panneaux de commande 106                                      |
| Utilisation 107   |
| Conseils de cuisson 113                                       |
| Réglage de la puissance de chauffe 114                        |
| Nettoyage et entretien 115                                    |
| Résolution des problèmes 117                                  |
| Fiche de données produit 119                                  |
| Remarques sur la protection de l'environnement 122            |
| Informations sur le recyclage 123                             |
| Fabricant et importateur (GB) 123                             |

---

## FICHE TECHNIQUE

---

|   |   |
|---|---|
| Numéro d'article                              | 10045303, 10045556, 10045557,<br>1045558, 10046451, 10046452,<br>10046453, 10046454, 10046455 |
| Alimentation                                  | 220-240 V ~ 50/60 Hz  |
| Puissance max. (table de cuisson à induction) | 7320 W  |

---

## CONSIGNES DE SÉCURITÉ POUR LA HOTTE D'ASPIRATION

---

- Lisez attentivement toutes les consignes avant d'utiliser l'appareil et conservez le mode d'emploi pour vous y référer ultérieurement.
- Les travaux de montage ne doivent être effectués que par un électricien ou une personne qualifiée. Avant d'utiliser la hotte, assurez-vous que la tension (V) et la fréquence (Hz) indiquées sur la hotte correspondent à la tension (V) et à la fréquence (Hz) de votre alimentation domestique.
- Nous déclinons toute responsabilité pour les dommages causés par une utilisation ou une installation incorrecte.
- Les enfants de moins de 8 ans ne sont pas autorisés à utiliser la hotte.
- L'appareil n'est pas destiné à un usage commercial, mais uniquement à un usage domestique et à des environnements similaires.
- Nettoyez l'appareil et les filtres régulièrement pour qu'il continue de fonctionner efficacement.
- Débranchez toujours la fiche de la prise avant le nettoyage.
- Nettoyez l'appareil exactement comme indiqué dans le mode d'emploi.
- Ne pas utiliser de flamme nue sous la hotte.
- Si l'appareil ne fonctionne pas normalement, contactez le fabricant ou un spécialiste.
- Les enfants à partir de 8 ans et les personnes souffrant de handicaps mentaux, sensoriels et physiques ne peuvent utiliser l'appareil que s'ils ont été parfaitement familiarisés avec les fonctions et les précautions de sécurité par une personne responsable et s'ils comprennent les risques associés
- Si le cordon d'alimentation ou la fiche sont endommagés, ils doivent être remplacés par le fabricant, une entreprise spécialisée agréée ou une personne de qualification similaire.
- Si la hotte est utilisée avec une cuisinière à gaz ou utilisant d'autres combustibles, la ventilation de la pièce doit être suffisante.
- Ne faites pas de flambée sous la hotte.
- Attention : la surface peut devenir très chaude pendant le fonctionnement.

### Importants conseils d'installation

- L'air ne doit pas être acheminé vers une évacuation de fumée utilisée pour extraire les gaz de combustion du gaz ou d'autres combustibles (ne s'applique pas aux appareils qui ne font que faire circuler de l'air dans la pièce).
- Respectez toutes les réglementations locales pour l'installation de systèmes de ventilation.

## Remarques importantes pour l'utilisation en extraction d'air



### MISE EN GARDE

Risque d'intoxication par ré-aspiration de gaz de combustion Ne jamais utiliser la fonction d'extraction de l'appareil en même temps qu'un foyer dépendant de l'air ambiant si un apport suffisant en air frais n'est pas garanti.

Les foyers dépendants de l'air ambiant tels que les systèmes de chauffage au gaz, au fuel, au bois ou au charbon, les chauffe-eaux électriques, les chaudières, extraient l'air de la pièce et le rejette à l'extérieur par un conduit d'évacuation. En mode d'extraction d'air, l'air est extrait de la cuisine et des pièces voisines. Une aération insuffisante conduit à une dépressurisation. Les gaz toxiques de la cheminée ou du conduit d'évacuation peuvent être aspirés dans la pièce.

- Veillez à ce qu'il y ait toujours une quantité suffisante d'air frais qui puisse circuler.
- Un puits mural d'aspiration/d'évacuation ne peut pas garantir à lui seul le respect des valeurs limites.

Un fonctionnement sans risque est uniquement possible si la dépressurisation de la pièce où est installé le foyer ne dépasse pas 4 Pa (0,04 mbar). Ceci n'est possible que si l'air nécessaire à la combustion peut circuler par des ouvertures permanentes, par ex. dans des portes, fenêtres associées à un puits mural d'aspiration/d'évacuation. Dans tous les cas, demander conseil auprès d'un ramoneur concernant la circulation de l'air dans l'ensemble du bâtiment. Si nécessaire, il pourra vous indiquer les mesures de ventilation nécessaires.

Si la hotte aspirante est utilisée exclusivement en mode ventilation tournante, son fonctionnement n'est soumis à aucune restriction.

### Remarque importante pour le démontage de l'appareil

- Le démontage de l'appareil se fait dans l'ordre inverse de l'installation.
- Pour démonter l'appareil, faites-vous aider d'une autre personne pour éviter de vous blesser.

## CONSIGNES DE SÉCURITÉ POUR LA TABLE DE CUISSON À INDUCTION

### Risque de choc électrique

- Débranchez l'appareil de la prise murale avant toute opération de maintenance ou de réparation.
- La connexion à une alimentation électrique mise à la terre est obligatoire.
- Les modifications de la connexion électrique ne peuvent être effectuées que par un électricien qualifié.
- Le non-respect des instructions peut entraîner un choc électrique potentiellement mortel.



#### ATTENTION

Risque de blessure ! Les bords de la table de cuisson sont coupants. Soyez prudent car vous risqueriez de vous faire des coupures.

### Instructions générales de sécurité

- Lisez attentivement ce mode d'emploi avant d'installer et / ou d'utiliser l'appareil.
- Ne posez jamais de matériaux ou de produits facilement inflammables sur la table de cuisson.
- Veuillez mettre ces informations à la disposition de la personne qui installe l'appareil, car cela peut vous faire économiser des coûts d'installation.
- Pour éviter des dommages matériels et des blessures corporelles, cet appareil doit être installé conformément à ce mode d'emploi.
- Cet appareil doit être installé et mis à la terre par une personne qualifiée.
- Cet appareil doit être relié à un circuit doté d'un disjoncteur qui permet de le déconnecter complètement de l'alimentation électrique.
- Une installation incorrecte de l'appareil peut annuler toutes les demandes de garantie.
- Les enfants à partir de 8 ans et les personnes souffrant de handicaps mentaux, sensoriels et physiques ne peuvent utiliser l'appareil que s'ils ont été parfaitement familiarisés avec les fonctions et les précautions de sécurité par une personne responsable et s'ils comprennent les risques associés.
- Cet appareil n'est pas un jouet. Le nettoyage et l'entretien de la table de cuisson ne doivent jamais être effectués par des enfants seuls.
- Si le cordon d'alimentation est endommagé, il doit être remplacé par le fabricant, le service client ou une personne de qualification similaire afin d'éviter des dommages matériels et / ou des blessures.

- Pour réduire le risque de choc électrique, éteignez immédiatement l'appareil si la surface (surface de la table de cuisson en vitrocéramique ou matériau similaire protégeant les pièces sous tension) présente des fissures.
- Ne posez pas d'objets métalliques tels que des couteaux, des fourchettes, des cuillères et des couvercles de casseroles sur la table de cuisson car ils pourraient y devenir très chauds.
- N'utilisez pas de nettoyeur à vapeur pour le nettoyage.
- L'appareil ne doit pas être utilisé avec une minuterie externe ou un système de télécommande séparé.
- Surveillez toujours la cuisson. Surveillez en permanence les cuissons courtes.
- Ne laissez jamais l'appareil en fonctionnement sans surveillance car la cuisson avec de l'huile ou de la graisse en particulier peut être dangereuse et provoquer un incendie. N'essayez jamais d'éteindre un feu de graisse avec de l'eau ! Éteignez l'appareil et couvrez la flamme avec une couverture anti-feu ou un couvercle de casserole.



#### MISE EN GARDE

Risque d'incendie ! Ne placez aucun objet autre que des casseroles et des poêles sur les plaques à induction.

---

## CONSIGNES D'UTILISATION ET D'ENTRETIEN

---

### Risque de choc électrique

- Ne faites jamais la cuisine sur une surface de cuisson cassée ou fissurée. Si la surface de cuisson se brise ou présente des fissures, éteignez immédiatement l'appareil, débranchez la fiche de la prise et contactez un technicien qualifié.
- Avant le nettoyage et l'entretien, éteignez la plaque à induction et débranchez la fiche d'alimentation.
- Le non-respect des instructions peut entraîner un choc électrique potentiellement mortel.

### Risques pour la santé

- Cet appareil est conforme aux normes de sécurité électromagnétique.
- Les personnes portant des stimulateurs cardiaques ou d'autres implants électriques (tels que des pompes à insuline) doivent consulter leur médecin ou le fabricant d'implants avant d'utiliser l'appareil pour s'assurer que leurs implants ne sont pas affectés par le champ électromagnétique de la plaque chauffante.
- Le non-respect des instructions peut entraîner la mort.



### ATTENTION

Risque de brûlure ! Lors de l'utilisation, les parties de l'appareil accessibles à l'utilisateur chauffent au point qu'elles peuvent provoquer des brûlures. Assurez-vous que votre corps, vos vêtements et vos matériaux autres que les ustensiles de cuisine ne peuvent toucher la plaque chauffante qu'une fois qu'elle a complètement refroidi.

- Tenez les enfants à l'écart de la table de cuisson à induction.
- Les poignées des casseroles peuvent devenir très chaudes pendant l'utilisation, ne les touchez pas. Assurez-vous que les poignées des casseroles ne sont pas directement au-dessus de la table de cuisson allumée. Assurez-vous que les poignées des casseroles sont hors de portée des enfants.
- Le non-respect des instructions peut entraîner des brûlures.



### MISE EN GARDE

Risque de blessure ! La lame tranchante d'un grattoir pour plaques de cuisson est exposée dès que vous retirez le couvercle de sécurité. Soyez particulièrement prudent lorsque vous en utilisez un. Rangez toujours le grattoir de table de cuisson avec son couvercle de sécurité en place, hors de portée des enfants. Le non-respect des instructions peut entraîner des blessures et des coupures.

### Instructions générales de sécurité

- Ne laissez jamais l'appareil sans surveillance pendant son fonctionnement. Une sur-cuisson peut provoquer des dégagements de fumée et les éclaboussures de graisse peuvent s'enflammer.
- Ne rangez aucun objet sur l'appareil.
- Ne laissez aucun objet ni ustensile sur l'appareil.
- Ne placez pas d'objets magnétisables (par ex. cartes de crédit, cartes mémoire) ou d'appareils électroniques (par ex. ordinateur, lecteur MP3) à proximité de l'appareil, car ils pourraient être affectés par le champ électromagnétique.
- N'utilisez jamais l'appareil pour réchauffer ou chauffer la pièce.
- Éteignez les foyers et la table de cuisson après utilisation comme décrit dans ce mode d'emploi (par ex. à l'aide de la commande tactile). Ne comptez pas sur la fonction de détection de casserole pour éteindre l'appareil lorsque vous retirez les casseroles.
- Ne laissez pas les enfants jouer, s'asseoir, se tenir debout ou grimper sur l'appareil.
- Dans l'intérêt des enfants, ne rangez rien dans les placards au-dessus de l'appareil. Les enfants qui grimperaient en cachette sur l'appareil pourraient se blesser gravement du fait de la chute d'objets.

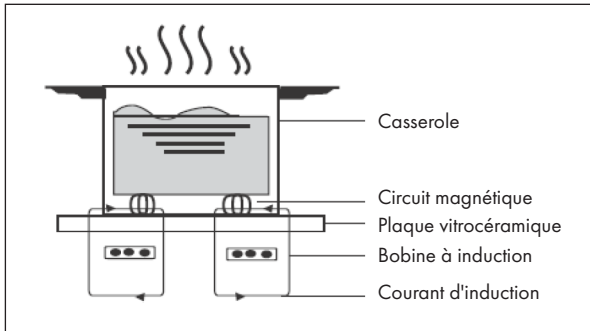
- Les enfants ou les personnes ayant des capacités mentales limitées doivent être formés à l'utilisation de l'appareil par une personne responsable, afin de s'assurer qu'ils peuvent utiliser l'appareil sans mettre en danger eux-mêmes ou autrui.
- Ne réparez ou ne remplacez aucune pièce de l'appareil sauf si cela est explicitement recommandé dans le mode d'emploi. Toutes les autres réparations et entretiens doivent être effectués par un électricien qualifié.
- Ne faites pas tomber d'objets et n'en placez pas de lourds sur la table de cuisson.
- Ne vous asseyez pas sur la table de cuisson.
- N'utilisez pas de casseroles avec des bords tranchants et ne les faites pas glisser sur la vitre car cela pourrait rayer la surface.
- N'utilisez pas de brosses métalliques ou d'autres agents de nettoyage agressifs pour nettoyer la surface, car cela pourrait la rayer.
- Cet appareil est destiné à être utilisé uniquement dans les ménages et dans des environnements similaires, tels que les cuisines du personnel dans les magasins, les bureaux et autres environnements de travail, dans les fermes, par les clients des hôtels, motels et chambres d'hôtes.
- Pendant le fonctionnement, ne touchez jamais les foyers à mains nues.
- Ne laissez pas les enfants de moins de 8 ans approcher de l'appareil.

---

## PRINCIPE DE FONCTIONNEMENT

---

La cuisson par induction est une technologie de cuisson avancée, efficace et peu coûteuse. Elle fonctionne à l'aide de vibrations électromagnétiques et transfère la chaleur directement à la casserole au lieu de la chauffer indirectement par la surface vitrée. La vitre ne chauffe que par contact avec la casserole.

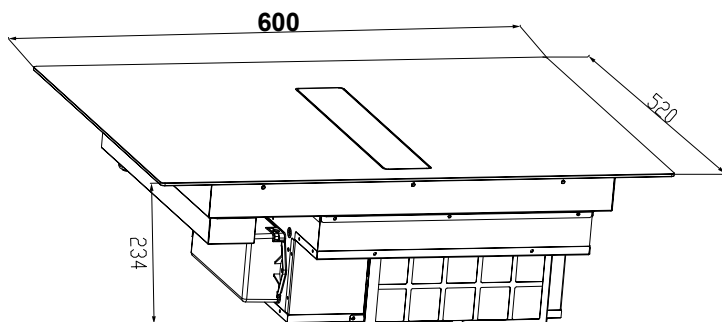


---

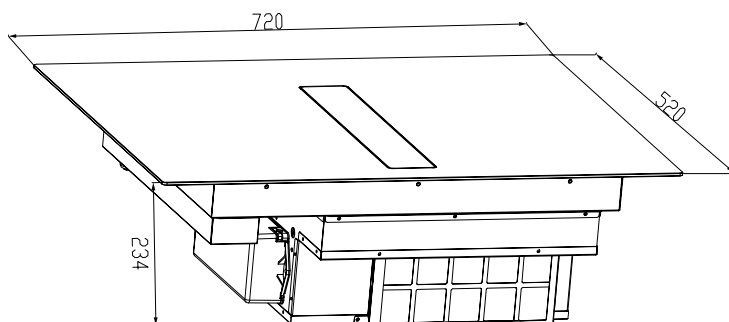
## DIMENSIONS

---

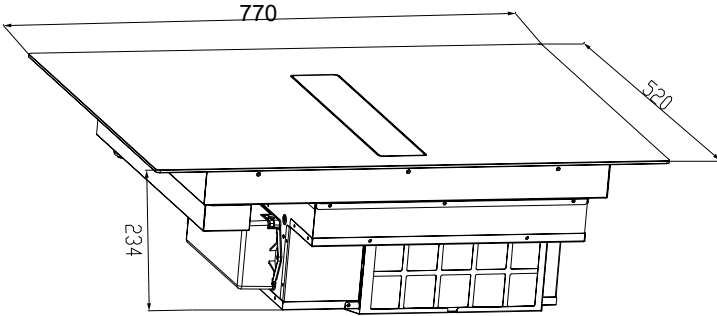
10045303, 10046451, 10046452



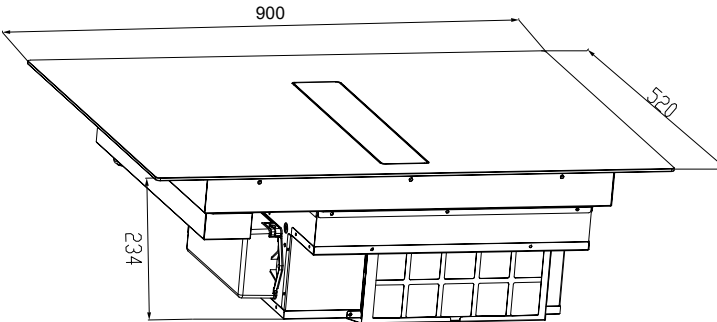
10045556, 10046453



10045557, 10046454



10045558, 10046455

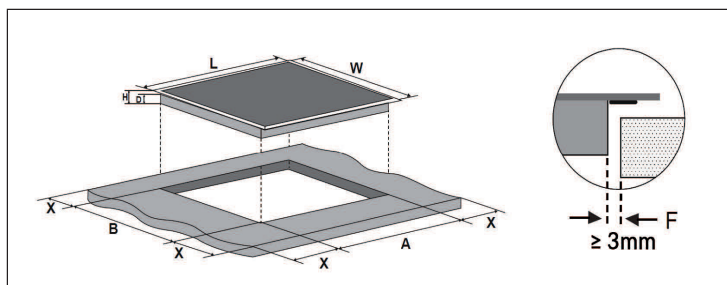


## INSTALLATION DE LA TABLE DE CUISSON

### Préparation du plan de travail

Découpez le plan de travail selon les dimensions du schéma. Pour l'installation, il doit y avoir au moins 5 cm de plan de travail autour du trou. Vérifiez que l'épaisseur du plan de travail est de 30 mm au moins. Choisissez un matériau de plan de travail résistant à la chaleur et isolant. Le bois et les matériaux similaires riches en fibres ou prenant l'humidité ne doivent être choisis comme surface de travail que s'ils ont été imprégnés afin d'éviter le risque de choc électrique et de déformations dues à la chaleur.

Remarque : La distance de sécurité entre les côtés de la table de cuisson et l'intérieur du plan de travail doit être d'au moins 5 mm.

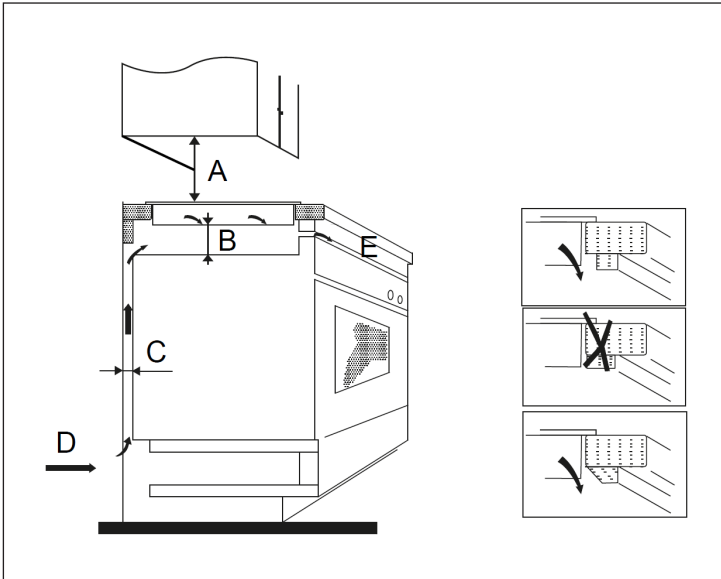


### Mesures en mm

| Article                          | L   | W   | H  | A   | B   | X              | F             |
|----------------------------------|-----|-----|----|-----|-----|----------------|---------------|
| 10045303<br>10046451<br>10046452 | 600 | 520 | 56 | 570 | 490 | au moins<br>50 | au moins<br>3 |
| 10045556<br>10045453             | 720 | 520 | 56 | 570 | 490 | au moins<br>50 | au moins<br>3 |
| 10045557<br>10046454             | 770 | 520 | 61 | 570 | 490 | au moins<br>50 | au moins<br>3 |
| 10045558<br>10046455             | 900 | 520 | 61 | 775 | 495 | au moins<br>50 | au moins<br>3 |

Assurez-vous toujours que l'appareil est suffisamment ventilé et que les ouvertures d'entrée et de sortie d'air ne sont pas obstruées. Vérifiez que l'appareil est en bon état avant de l'encastrer.

Remarque : la distance de sécurité entre la surface de cuisson et le meuble haut au-dessus de la surface de cuisson doit être d'au moins 760 mm.



Remarque : les mesures données dans le tableau sont en mm.

| A   | B       | C       | D                           | E                               |
|-----|---------|---------|-----------------------------|---------------------------------|
| 650 | min. 50 | min. 30 | Ouverture d'admission d'air | Ouverture de sortie d'air 10 mm |

## Avant l'installation

Vérifiez que :

- le plan de travail est de niveau et qu'aucun composant n'interfère avec les exigences d'espace de l'appareil.
- Le plan de travail est d'un matériau résistant à la chaleur et isolant.
- que le four sur lequel l'appareil est éventuellement installé a un ventilateur de refroidissement intégré.
- qu'un disjoncteur adapté, qui permet une séparation complète du réseau d'alimentation a été intégré et installé dans le câblage existant conformément aux réglementations locales en matière de câblage.
- que le disjoncteur est d'un type homologué et a une ouverture de contact de 3 mm entre tous les pôles (ou dans tous les conducteurs actifs (phase), si la réglementation locale le permet).
- que le disjoncteur est facilement accessible à l'utilisateur de la table de cuisson à induction.
- Contactez les autorités locales du bâtiment si vous avez des doutes sur l'installation.
- fixez des matériaux résistants à la chaleur et faciles à nettoyer (tels que des carreaux de céramique) sur les murs autour de la plaque à induction.

## Après l'installation

Vérifiez que :

- le cordon d'alimentation n'est pas accessible par les portes et les tiroirs de l'armoire.
- l'accès à l'air frais au dessous de l'appareil est garanti afin qu'un échange d'air puisse avoir lieu.
- Si l'appareil est installé au-dessus de tiroirs ou d'armoires, une protection thermique doit être fixée sous l'appareil.
- le disjoncteur doit être facilement accessible à l'utilisateur de la table de cuisson à induction.

## Précautions de sécurité



### MISE EN GARDE

Risque de blessure ! La plaque à induction doit être installée par des spécialistes ou des techniciens qualifiés. N'essayez jamais d'encaster l'appareil vous-même.

- L'appareil ne doit pas être installé directement au-dessus d'un lave-vaisselle, d'un réfrigérateur, d'un congélateur, d'un lave-linge ou d'un sèche-linge, car l'humidité pourrait endommager l'électronique de l'appareil.
- L'appareil doit être installé de manière à ce que la chaleur puisse se dissiper, ce qui améliore la fiabilité de l'appareil.

- Les murs et les surfaces entourant l'appareil doivent être résistants à la chaleur.
- Pour éviter tout dommage, la couche adhésive doit être résistante à la chaleur.
- N'utilisez pas de nettoyeur vapeur pour nettoyer l'appareil.

### Branchement au secteur



#### MISE EN GARDE :

Risque de blessure ! Cet appareil ne doit être connecté au secteur que par des spécialistes qualifiés ou un électricien.

Avant de brancher l'appareil au secteur, vérifiez que :

- le câblage de votre maison est adapté à la puissance requise par l'appareil.
- la tension de secteur correspond à la tension indiquée sur l'étiquette de l'appareil.
- les câbles d'alimentation peuvent supporter la charge indiquée sur l'étiquette de l'appareil.

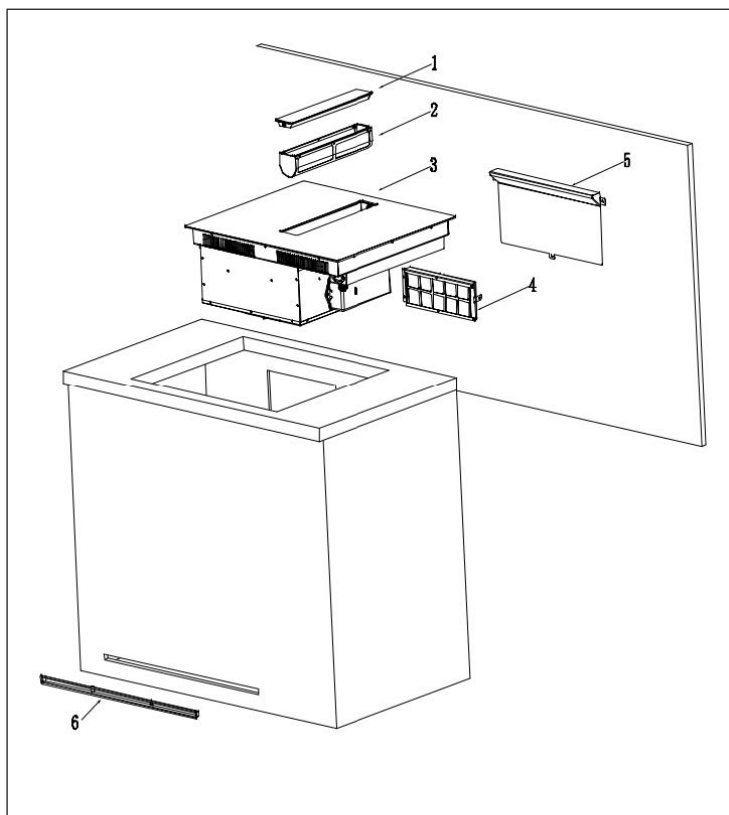
N'utilisez pas d'adaptateurs, de réducteurs ou de prises multiples pour connecter l'appareil à l'alimentation électrique, car ils peuvent entraîner une surchauffe et un incendie. Le câble d'alimentation ne doit toucher aucune partie chaude de l'appareil et doit être placé de manière à ne jamais dépasser 75 ° C.

Remarque : faites vérifier par votre électricien que le réseau électrique de votre maison est adapté à l'appareil. Si des modifications doivent être apportées à l'alimentation électrique, celles-ci ne peuvent être effectuées que par un électricien qualifié.

- Si le cordon d'alimentation est endommagé et doit être remplacé, contactez le fabricant ou le service client pour éviter des dommages matériels et / ou des blessures corporelles.
- Si l'appareil est connecté directement à la prise, un disjoncteur omnipolaire doit être installé avec un espace de contact d'au moins 3 mm entre tous les contacts.
- L'installateur doit vérifier la sécurité de la connexion électrique et s'assurer qu'elle est conforme à toutes les normes de sécurité.
- Le câble d'alimentation ne doit être ni plié ni pincé.
- Vérifiez régulièrement que le câble secteur est en bon état.

## INSTALLATION DE LA HOTTE ASPIRANTE

### Aperçu



|   |                        |   |                        |
|---|------------------------|---|------------------------|
| 1 | Tournez le couvercle   | 5 | Paroi arrière          |
| 2 | Filtre en aluminium    | 6 | Grille de sortie d'air |
| 3 | Cuisinière à induction |   |                        |
| 4 | Filtre à charbon actif |   |                        |

### Installation

1. Vérifiez que tous les éléments sont présents et complets.
2. Découpez un trou de dimensions (LxH) 602\*178 mm.
3. Suivez les instructions ci-dessous.

### Précautions de sécurité

- Cet appareil doit être installé par une personne qualifiée. N'essayez en aucun cas d'installer l'appareil vous-même.
- L'appareil ne doit pas être installé directement au-dessus d'un lave-vaisselle, d'un réfrigérateur, d'un congélateur, d'un lave-linge ou d'un sèche-linge, car l'humidité pourrait endommager ses composants électroniques.
- Installez la cuisinière à induction afin que le rayonnement thermique puisse être garanti.
- La surface entourant l'appareil et le mur adjacent doivent être résistants à la chaleur.
- Pour éviter tout dommage, la couche intermédiaire et la colle doivent être résistantes à la chaleur.

### Établissement de la connexion

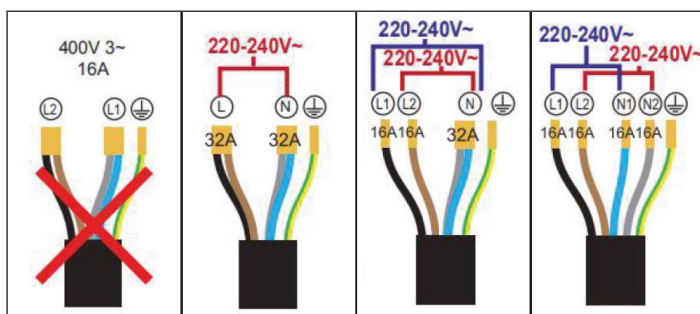
**Remarque** : cet appareil ne doit être branché à la prise de courant que par une personne qualifiée à cet effet.

- Avant le branchement sur le secteur, assurez-vous que :
  - le câblage de votre habitation est adapté aux exigences de l'appareil,
  - la tension d'alimentation de la prise correspond à la tension indiquée sur la plaque signalétique de l'appareil.
  - le cordon d'alimentation répond aux exigences de l'appareil indiquées sur la plaque signalétique.

- N'utilisez pas d'adaptateurs, de réducteurs ou de dérivations en combinaison avec l'appareil, car cela pourrait entraîner une surchauffe et un risque d'incendie.
- Veillez à ce que le câble d'alimentation n'entre pas en contact avec les parties chaudes de l'appareil. Le câble d'alimentation doit être posé de telle sorte que sa température ne dépasse à aucun moment 75 °C.

**Remarque** : Si vous n'êtes pas sûr que le câblage de votre habitation soit adapté à cet appareil, contactez un électricien. Toutes les modifications doivent être effectuées exclusivement par une personne qualifiée à cet effet.

L'alimentation électrique doit être conforme aux normes nationales. La méthode de connexion est présentée ci-dessous :

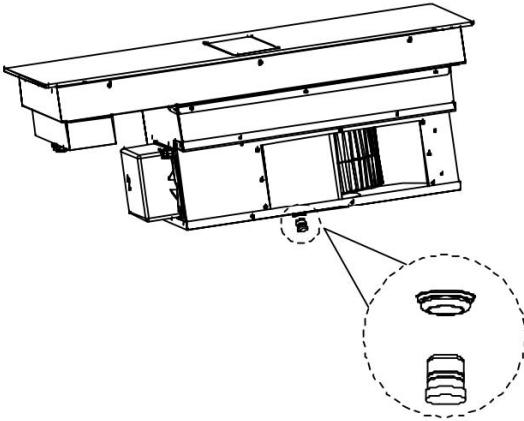


### Consignes de sécurité électriques

- Si le cordon d'alimentation est endommagé ou doit être remplacé, contactez le fabricant, le service après-vente ou une personne de qualification similaire afin d'éviter tout danger.
- Lorsque l'appareil est directement raccordé au réseau électrique, vous devez installer un disjoncteur omnipolaire avec une distance minimale de 3 mm entre les contacts.
- Lors de l'installation, les dispositions nationales doivent être respectées.
- Le câble d'alimentation ne doit pas être plié ou tordu.
- Le câble d'alimentation doit être régulièrement vérifié par un personnel qualifié pour s'assurer qu'il n'est pas endommagé.
- Le câble jaune/vert doit être relié au fil de terre et aux bornes de l'appareil.
- Le fabricant n'est pas responsable des dommages causés par l'absence de mise à la terre ou par une mise à la terre incorrecte.
- La prise de courant utilisée pour l'appareil doit être facilement accessible à tout moment.

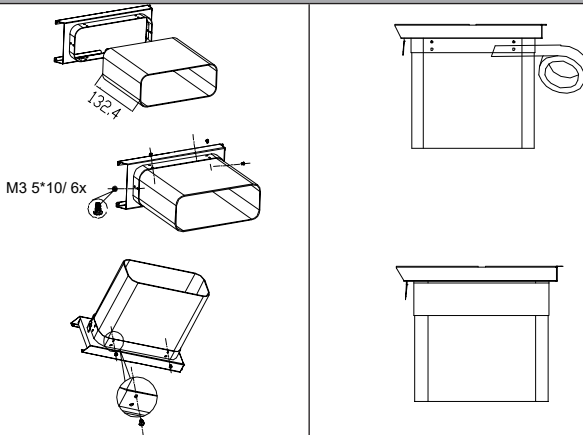
## ÉTAPES DE L'INSTALLATION

1



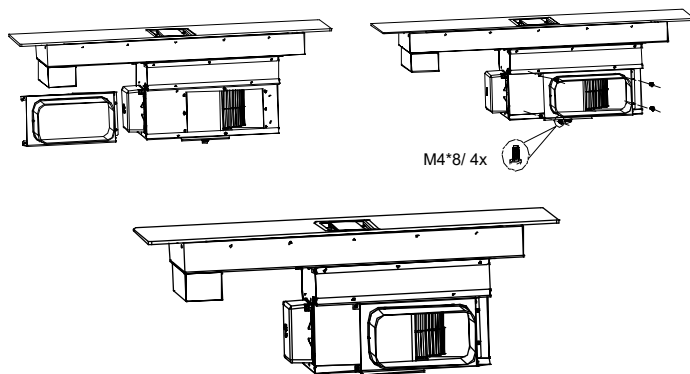
Ouvrez le couvercle étanche.

2



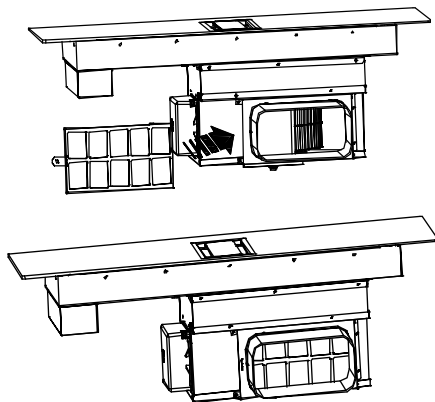
Fixez le conduit d'évacuation et scellez-le avec le ruban adhésif.

3



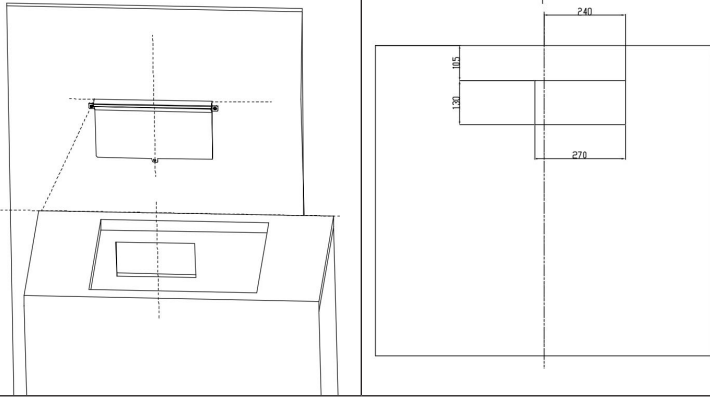
Installez le porte-filtre à charbon actif.

4

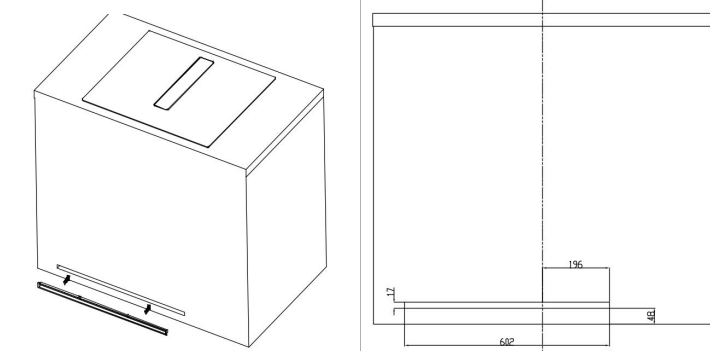


Installez et fixez le filtre à charbon actif.

5

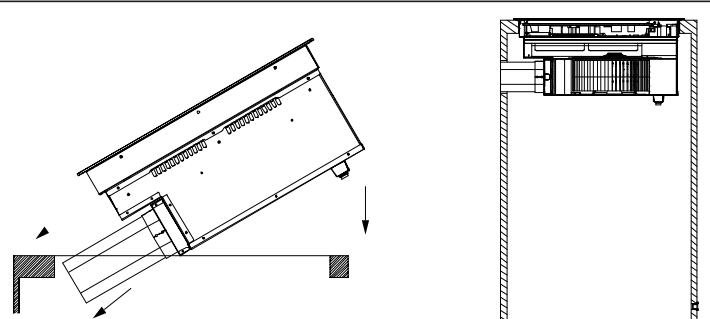


Découpe au dos du meuble de cuisine, insertion et collage de la plaque de protection au dos.



Découpez un trou dans le placard avant de la cuisine et collez la grille de sortie d'air.

6



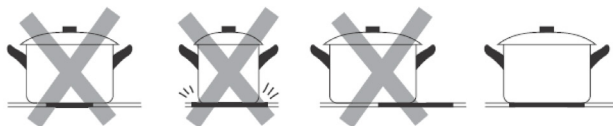
Soulevez la table de cuisson en biais et insérez-la dans le plan.

## CHOIX DES BONS USTENSILES DE CUISSON

**Remarque** : utilisez uniquement des ustensiles compatibles avec l'induction. Recherchez le symbole d'induction sur l'emballage ou sur le fond de la casserole. Soulevez toujours la casserole de la plaque à induction. Ne faites pas glisser la casserole pour ne pas rayer la vitre.



Les ustensiles de cuisine fabriqués à partir des matériaux suivants ne sont pas compatibles : acier inoxydable pur, aluminium ou cuivre sans dessous magnétique, verre, bois, porcelaine, céramique et poterie. N'utilisez pas d'ustensiles de cuisine à bords tranchants ou à fond arrondi.

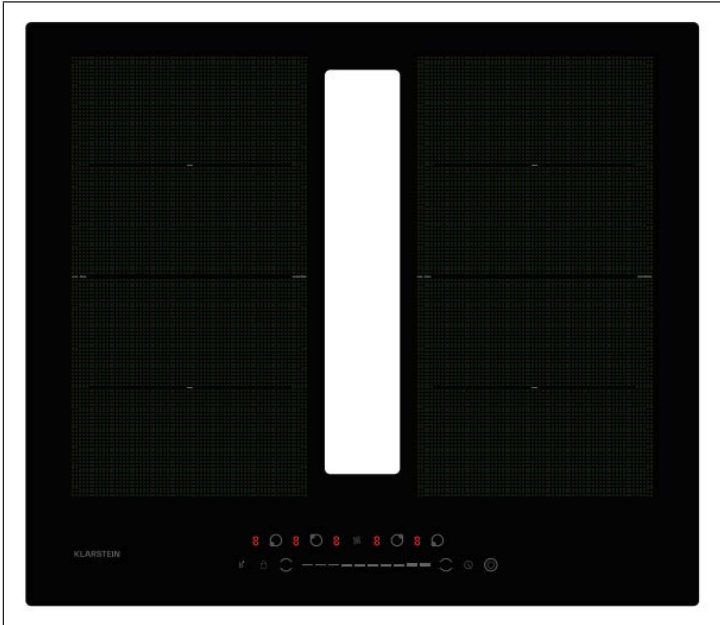


Assurez-vous que le fond de votre casserole est plat, repose bien sur la surface vitrée et est de la même taille que la plaque de cuisson. N'utilisez que des casseroles d'un diamètre aussi grand que le marquage sur la table de cuisson. Si vous utilisez une casserole légèrement plus grande, l'énergie sera consommée au plus haut niveau d'efficacité. Si vous utilisez une casserole plus petite, l'efficacité peut être inférieure à celle attendue. Les casseroles d'un diamètre inférieur à 140 mm peuvent ne pas être reconnues par la plaque à induction. Placez toujours la casserole au milieu du foyer de cuisson.

Vous pouvez effectuer un test d'aimant pour vérifier la compatibilité. Déplacez un aimant en direction du fond de la casserole. Si elle attire l'aimant, la casserole est compatible avec l'induction.



## APERÇU DE L'APPAREIL



|   |   |
|---|---|
| 1 | Zone arrière gauche/droite : 1 800 W, mode puissance 2100 W, taille du panneau 190 mm |
| 2 | Zone avant gauche/droite : 1 800 W, mode puissance 2100 W, taille du panneau 190 mm   |
| 3 | Zone flexible : 3000 W, mode puissance 2600 W, 210 x 390 mm.                          |
| 4 | foyer de cuisson  |
| 5 | Panneau de commande   |
| 6 | Régulateur de puissance/minuterie   |

**Remarque** : Les foyers de cuisson s'adaptent automatiquement au diamètre de l'ustensile de cuisson. Le fond de l'ustensile de cuisine doit cependant avoir un certain diamètre. Pour obtenir le meilleur rendement de votre table de cuisson, placez l'ustensile au centre de la zone de cuisson.

### Diamètre minimal et diamètre maximal

- Zone 1 & Zone 2 : 140 mm (min.) à 190 mm (max.)

## PANNEAUX DE COMMANDE

### Panneau de commande (table à induction)



#### Rangée supérieure de gauche à droite


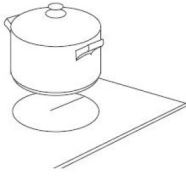
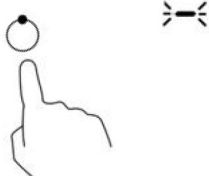
|   |   |
|---|---|
| 1 | Voyant et interrupteur pour la zone avant gauche              |
| 2 | Voyant et interrupteur pour la zone arrière gauche            |
| 3 | Voyant et interrupteur de vitesse du ventilateur d'extraction |
| 4 | Voyant et interrupteur pour la zone avant droite              |
| 5 | Voyant et interrupteur pour la zone arrière droite            |

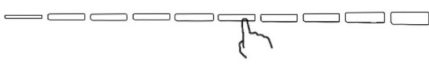

#### Rangée inférieure de gauche à droite

|   |  |
|---|--|
| 1 | Booster de la table de cuisson à induction           |
| 2 | Verrouillage parental                                |
| 3 | Pont de table de cuisson côté gauche                 |
| 4 | Plaque à induction niveaux 0-1-2-3-4-6-7-B           |
| 5 | Pont de table de cuisson côté gauche                 |
| 6 | Minuterie (pour table de cuisson et hotte aspirante) |
| 7 | Marche/arrêt   |

## UTILISATION

### Mise en marche

| 1  | 2   | 3  |
|--|---|--|
|   |    |                               |
| <p>Appuyez sur la touche de marche/arrêt du panneau de commande de la table de cuisson.</p> <p>Après la mise en marche, l'appareil émet un bip et tous les écrans affichent « - ». L'appareil se trouve maintenant en mode veille.</p> | <p>Placez un ustensile adapté sur la plaque de cuisson que vous souhaitez utiliser.</p> <p>Assurez-vous que le champ de cuisson et le dessous de l'ustensile de cuisson sont propres et secs.</p> | <p>Lorsque vous touchez la sélection du champ de cuisson, un témoin lumineux clignote à côté de la touche.</p> |

| 4   |   |
|---|---|
|  |  |
| Réglez la puissance de chauffe souhaitée.   | Choisissez la zone de cuisson souhaitée.  |

- Appuyez sur le bouton avec le symbole du ventilateur pour démarrer la hotte aspirante. Appuyez sur une zone de la barre pour sélectionner la vitesse, du niveau 0 à 7 et jusqu'au niveau haute performance (B). Appuyez sur la touche Plus pour augmenter encore le niveau. « P » apparaît sur le témoin de vitesse du ventilateur. Il s'agit d'une vitesse encore plus élevée que le niveau B. Que vous utilisiez la vitesse B ou P, le ventilateur d'extraction reviendra à la vitesse 7 après quelques minutes.
- En état de veille, appuyez et maintenez l'icône du ventilateur. La table de cuisson et la hotte aspirante fonctionnent ensemble pendant 5 secondes et un point apparaît sur l'écran à côté du niveau de ventilation. Pendant cette période, chaque fois que vous modifiez le niveau de la table de cuisson, la vitesse du ventilateur change également. Appuyez longuement sur la même icône pendant 5 secondes pour mettre fin à la connexion.
  - Si vous ne choisissez aucun niveau de chauffage dans la minute qui suit, l'appareil s'éteint automatiquement. Dans ce cas, reprenez à l'étape 1.
  - Vous pouvez modifier le réglage de la puissance de chauffe à tout moment pendant la cuisson.





- En appuyant sur l'une des touches correspondantes, vous augmentez ou réduisez la puissance.

Si « U » ou « \_ » clignote sur l'écran en même temps que le réglage de la puissance de chauffe, cela signifie que :


- il n'y a pas d'ustensile de cuisine sur la plaque de cuisson sélectionnée ou,
- l'ustensile que vous utilisez n'est pas adapté à l'induction ou,
- l'ustensile de cuisine est soit trop petit pour la plaque de cuisson, soit ne se trouve pas au centre de celle-ci.

**Remarque :** Le processus de chauffage ne démarre que lorsque des ustensiles de cuisson adaptés ont été placés sur la table de cuisson. S'il n'y a pas d'ustensile de cuisson adapté sur la table de cuisson, l'appareil s'éteint automatiquement.

### Pour terminer la cuisson

|   |   |
|---|---|
| <p style="text-align: center;"><b>1</b></p>    | <p style="text-align: center;"><b>2</b></p>   |
| <p>Touchez la commande du foyer de cuisson que vous voulez éteindre.</p>  | <p>Éteignez le foyer de cuisson correspondant en faisant glisser votre doigt vers la gauche sur le régulateur jusqu'à ce que l'écran affiche « 0 ».</p>   |
| <p style="text-align: center;"><b>3</b></p>  | <p style="text-align: center;"><b>4</b></p>    |
| <p>Éteignez toute la table de cuisson en appuyant sur la touche marche/arrêt.</p>   | <p>Soyez particulièrement prudent lorsque l'écran affiche « H », car la table de cuisson est alors encore chaude. Lorsque la table de cuisson a refroidi et ne présente plus de risque de brûlure, le voyant s'éteint. Vous pouvez également l'utiliser pour économiser de l'énergie, car vous pouvez maintenir les casseroles au chaud de cette manière.</p> |

### Pour activer le verrouillage parental

- Vous pouvez verrouiller les touches pour éviter que l'appareil ne soit allumé par inadvertance (par des enfants, par exemple).
- Lorsque le verrouillage parental est activé, toutes les touches sont désactivées, à l'exception de la touche marche/arrêt et de la touche de fonction Stop&Go.
- Pour activer le verrouillage parental, appuyez sur la touche . L'écran affiche alors « Lo ».

### Pour désactiver le verrouillage parental

- Pour désactiver le verrouillage du clavier, assurez-vous que l'appareil est allumé.
- Maintenez la touche avec le symbole de clé.
- Vous pouvez maintenant à nouveau utiliser toutes les touches.

**Remarque :** Lorsque le verrouillage parental est activé, toutes les touches sont désactivées, à l'exception de la touche marche/arrêt et de la touche de fonction Stop&Go. Ainsi, vous pouvez toujours éteindre l'appareil en cas d'urgence. Toutefois, le verrouillage parental devra être désactivé avant la prochaine utilisation.

### Protection contre la surchauffe

L'appareil dispose d'une protection interne contre la surchauffe. Dès que l'appareil détecte une surchauffe, il s'éteint automatiquement.

### Détection des petits objets

En cas d'utilisation d'ustensiles de cuisson de taille inappropriée ou non compatibles avec l'induction (par ex. en aluminium) ou si d'autres petits objets (par ex. couteaux, fourchettes, clés) ont été oubliés sur la table de cuisson, l'appareil se met automatiquement en veille au bout d'une minute. Le ventilateur de l'appareil continue néanmoins de fonctionner pendant une minute.


### Arrêt automatique :

L'appareil dispose d'une fonction d'arrêt automatique. Il s'éteint automatiquement si vous oubliez de l'éteindre après la cuisson. Les temps de fonctionnement réglés en usine pour les différents niveaux de puissance sont indiqués dans le tableau ci-dessous :

|                      |   |   |   |   |   |   |   |   |   |
|----------------------|---|---|---|---|---|---|---|---|---|
| Niveau de puissance  | 1 | 2 | 3 | 4 | 5 | 6 | 7 | 8 | 9 |
| Durée par défaut (h) | 8 | 8 | 8 | 4 | 4 | 4 | 2 | 2 | 2 |

Lorsque vous retirez l'ustensile de cuisine de l'appareil, celui-ci arrête immédiatement de chauffer et s'éteint au bout d'une minute.

### Faire une pause

Appuyez sur la touche  pendant l'utilisation de l'appareil pour le mettre en pause. Appuyez de nouveau sur la touche pour reprendre le fonctionnement.


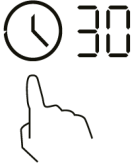
### Minuterie

Vous pouvez utiliser la minuterie de deux façons :

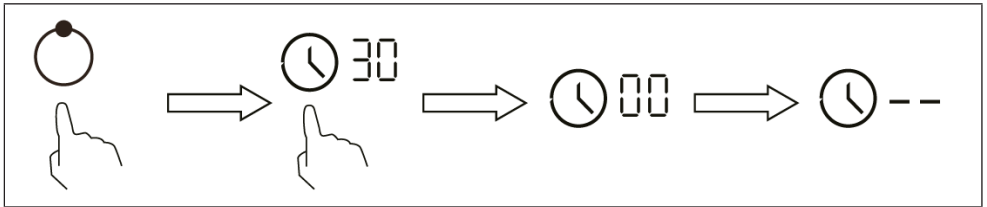
- La minuterie peut se régler de manière à ce qu'un seul foyer de cuisson s'éteigne à la fin du temps imparti.
- Vous pouvez régler une durée de minuterie comprise entre « 00 » et « 99 ».

Dès que la minuterie est réglée, le compte à rebours commence. Le temps restant avant la fin du compte à rebours est affiché à l'écran et l'icône de la minuterie clignote toutes les 5 minutes. L'appareil émet un bip pendant 30 secondes et l'affichage de la minuterie indique « - » dès que le compte à rebours est terminé.

### Arrêt automatique d'une seule plaque de cuisson

| 1  | 2  |
|--|--|
|   |   |
| <p>Dans la sélection de la plaque de cuisson, touchez la plaque de cuisson pour laquelle vous souhaitez activer la minuterie (par ex. 30 minutes).</p> | <p>Touchez l'icône de la minuterie. Le voyant clignote à deux endroits. Sélectionnez d'abord « 3 », puis appuyez à nouveau sur l'icône de la minuterie. Le voyant clignote alors encore à un endroit. Sélectionnez « 0 » et terminez cette étape. L'indicateur de la minuterie commence à clignoter et l'écran affiche « 30 ». Ajustez la durée en faisant glisser votre doigt sur le curseur.</p> |

- Lorsque deux chiffres clignotent dans le réglage de la minuterie et que vous déplacez votre doigt de gauche à droite sur le curseur, la durée augmente de 10 minutes. Faites glisser le curseur de droite à gauche pour réduire le temps de 10 minutes.
- Lorsqu'un chiffre clignote dans le réglage de la minuterie et que vous faites glisser votre doigt sur le curseur de gauche à droite, la durée augmente d'une minute. Faire glisser le curseur de droite à gauche diminue la durée d'une minute.
- Si le réglage de la durée dépasse « 99 », la minuterie recommence automatiquement à « 00 ». À « 00 », le réglage de la minuterie est annulé. « - » s'affiche à l'écran. Appuyez sur la touche de minuterie pour annuler directement la minuterie.



| 3   | 4   |
|---|---|
| <p>Lorsque la minuterie est activée, le compte à rebours commence. L'écran affiche le temps restant et le témoin de la minuterie clignote toutes les 5 secondes. Le point rouge à côté du témoin de fonctionnement s'allume pour indiquer que la plaque de cuisson correspondante a été sélectionnée.</p> | <p>Lorsque la minuterie de la plaque de cuisson est écoulée, la plaque de cuisson correspondante s'éteint automatiquement et l'écran affiche « H ». Les autres foyers de cuisson continuent à fonctionner s'ils ont été allumés au préalable.</p> |

### Arrêt automatique de plusieurs foyers de cuisson

1. Si vous appliquez le réglage de la minuterie à plusieurs foyers, l'écran affiche toujours la durée la plus courte (exemple : réglage du foyer 1 = 3 minutes, réglage du foyer 2 = 6 minutes - l'écran de la minuterie affiche « 3 »).

**Remarque** : le point rouge à côté de l'affichage de la puissance s'allume pour indiquer que l'affichage de la minuterie indique le réglage de la durée pour cette table de cuisson.

2. Pour afficher le réglage de la minuterie des autres foyers de cuisson, appuyez sur le foyer de cuisson correspondant dans la sélection des foyers de cuisson. L'écran indique alors le temps restant avant la fin du compte à rebours.



3. Lorsque la minuterie de la plaque de cuisson est écoulee, la plaque de cuisson correspondante s'éteint automatiquement et l'écran affiche « H ».

**Remarque** : si vous souhaitez modifier le délai avant arrêt automatique d'une plaque de cuisson alors que vous avez déjà réglé la minuterie, vous devez recommencer à partir de l'étape 1.

---

## CONSEILS DE CUISSON

---



### MISE EN GARDE

Risque d'incendie ! Faites particulièrement attention lorsque vous faites des fritures, car l'huile et la graisse chauffent très rapidement. À des températures très élevées, l'huile et la graisse peuvent s'enflammer spontanément et donc présenter un énorme risque d'incendie.

### Conseils pour faire bouillir

- Réduisez la chaleur lorsque les aliments commencent à bouillir.
- L'utilisation d'un couvercle sur la casserole réduit le temps de préparation et économise de l'énergie en préservant la chaleur.
- Réduisez le volume d'eau ou de graisse pour réduire le temps de cuisson.
- Démarrez la cuisson à feu élevé et réduisez le feu dès que les aliments sont complètement chauffés.

### Faire mijoter, cuisson du riz

- Lorsque vous faites mijoter, le contenu de la marmite cuit en dessous du point d'ébullition à environ 85 ° C. Des bulles peuvent remonter à la surface du liquide de cuisson. Le mijotage est la clé pour préparer de délicieuses soupes et des ragoûts tendres, car la saveur peut se développer sans trop cuire les aliments. Faites également cuire les sauces à base d'œufs épaissies avec de la farine en dessous du point d'ébullition.
- La cuisson du riz avec la méthode d'absorption peut nécessiter un réglage de puissance plus élevé pour garantir que le riz cuit dans le temps recommandé.

### Pour saisir un steak

1. Laissez reposer la viande à température ambiante pendant environ 20 minutes.
2. Chauffez une poêle.
3. Badigeonnez les deux côtés du steak avec de l'huile. Versez un peu d'huile dans la poêle chaude et placez-y le steak.
4. Retourner le steak une seule fois pour le saisir. Le temps qu'il faut pour saisir dépend de l'épaisseur du steak et du degré de cuisson souhaité. Le temps peut varier de 2 à 8 minutes par côté. Appuyez sur le steak (avec une fourchette ou une cuillère en bois, par exemple) pour vérifier s'il est bien cuit. Plus il est ferme, plus il est cuit.
5. Placez ensuite le steak sur une assiette chaude pendant quelques minutes afin qu'il puisse reposer et s'attendrir.

### Faites sauter les aliments en remuant

1. Choisissez un wok peu profond ou une grande casserole compatible avec l'induction.
2. Préparez tous les ingrédients et accessoires. Pour saisir les aliments en les remuant, vous devez être rapide. Si vous avez de grandes quantités, faites-les frire en portions plutôt qu'en une seule fois.
3. Réchauffez brièvement la poêle et ajoutez deux cuillères à café d'huile.
4. Faites d'abord sauter la viande, puis retirez-la et gardez-la au chaud.
5. Faites sauter les légumes en les remuant. Lorsque les légumes sont chauds mais encore fermes sous la dent, réduisez la température de cuisson sur la plaque de cuisson, placez la viande dans la casserole et ajoutez votre sauce.
6. Mélangez doucement les ingrédients pour vous assurer que tout est réchauffé.
7. Servez immédiatement.

**Remarque** : Si une casserole non magnétique (par exemple en aluminium) ou de mauvaise taille, ou si de petits objets (par exemple des couteaux, des fourchettes, des clés) se trouvent sur le champ d'induction, l'appareil passe automatiquement en mode veille après une minute. Le ventilateur continue de refroidir l'appareil pendant une minute.

## RÉGLAGE DE LA PUISSANCE DE CHAUFFE

| Niveau de puissance | Convient pour  |
|---------------------|--|
| 1-2                 | <ul style="list-style-type: none"> <li>• Chauffage de petites quantités d'aliments</li> <li>• Faire fondre du chocolat</li> <li>• Faire mijoter</li> <li>• Chauffer doucement</li> </ul> |
| 3-4                 | <ul style="list-style-type: none"> <li>• Réchauffer</li> <li>• Mijoter rapidement</li> <li>• Cuire du riz</li> </ul>   |
| 5-6                 | <ul style="list-style-type: none"> <li>• Crêpes</li> </ul>   |
| 7-8                 | <ul style="list-style-type: none"> <li>• Saisir brièvement</li> <li>• Cuire des pâtes</li> </ul>   |
| 9                   | <ul style="list-style-type: none"> <li>• Faire frire et saisir à vif</li> <li>• Porter la soupe à ébullition</li> <li>• Faire bouillir de l'eau</li> </ul>                               |

## NETTOYAGE ET ENTRETIEN

**Remarque** : avant le nettoyage, débranchez la fiche de la prise et laissez l'appareil refroidir complètement.

| Quoi  | Comment   | Important !   |
|---|---|---|
| Taches quotidiennes sur le verre (marques de doigts, marques et taches causées par un débordement d'aliments et de liquides non sucrés) | <ol style="list-style-type: none"> <li>1. Éteignez la plaque de cuisson.</li> <li>2. Vaporisez sur un nettoyant pour plaque chauffante pendant qu'elle est encore chaude mais non brûlante.</li> <li>3. Essuyez avec un chiffon humide et séchez la plaque avec un torchon.</li> <li>4. Rallumez la plaque de cuisson.</li> </ol> | <p><b>Lorsque la table de cuisson</b> est éteinte, le voyant « Surface chaude » s'éteint même si la plaque de cuisson est encore chaude. Faites attention à ne pas vous brûler !</p> <p>N'utilisez pas de tampons à récurer ou de nettoyants abrasifs car ils pourraient endommager la surface. Vérifiez l'emballage pour voir si votre produit de nettoyage convient aux plaques de cuisson en vitrocéramique. Ne laissez aucun résidu de produit de nettoyage sur la plaque, sinon le verre pourrait se ternir.</p> |
| Aliments ou liquides renversés sur les touches de fonction.   | <ol style="list-style-type: none"> <li>1. Éteignez la plaque de cuisson.</li> <li>2. Faites tremper les résidus.</li> <li>3. Essuyez les touches avec un chiffon humide, une éponge douce ou un torchon.</li> <li>4. Suivez les étapes 2 à 4 dans les « Taches quotidiennes ».</li> </ol>   | <p>Il est possible que la plaque de cuisson émette un bip, s'éteigne et que les touches ne fonctionnent plus tant qu'il y a du liquide dessus. Assurez-vous que les touches sont propres et sèches avant de rallumer les plaques.</p>   |

| <b>Quoi</b>  | <b>Comment</b>   | <b>Important !</b>  |
|--|--|---|
| Résidus sucrés brûlés, fondus ou chauds et éclaboussures sur la vitre. | <p>Utilisez un cutter, une lame de rasoir ou un grattoir à vitrocéramique pour enlever la saleté, mais veillez à ne pas vous brûler sur la plaque de cuisson chaude.</p> <ol style="list-style-type: none"><li data-bbox="471 357 734 405">1 Éteignez la plaque de cuisson.</li><li data-bbox="471 411 734 512">2 Tenez le grattoir à un angle de 30 ° et grattez la saleté dans un coin froid de la plaque chauffante.</li><li data-bbox="471 518 734 566">3 Retirez la saleté avec un chiffon ou un torchon.</li><li data-bbox="471 572 734 620">4 Suivez les étapes 2 à 4 sous Taches quotidiennes.</li></ol> | <p>Éliminez immédiatement les taches et les éclaboussures car elles sont plus difficiles à éliminer une fois refroidies. Attention : Risque de blessure ! Dès que vous retirez la protection de sécurité du cutter, le tranchant est exposé. Soyez prudent en le manipulant pour ne pas vous blesser.</p> |

## RÉSOLUTION DES PROBLÈMES

| Problème  | Causes possibles  | Solution possible   |
|---|---|---|
| La plaque de cuisson ne s'allume pas.   | Pas de courant.   | Vérifiez que la table de cuisson est branchée sur le secteur et qu'elle est allumée. Vérifiez si un fusible s'est déclenché ou est hors service. Si le problème persiste, contactez un technicien qualifié. |
| Les touches de fonction ne réagissent pas.                                      | Les touches sont bloquées.  | Désactivez le verrouillage des touches.   |
| Les touches sont difficiles à utiliser.   | Un léger film d'eau se trouve sur les touches ou bien vous utilisez la pointe au lieu de la pulpe de vos doigts.  | Assurez-vous que les touches sont sèches et utilisez la pulpe de votre doigt.   |
| La vitre est rayée.   | Vous avez utilisé des ustensiles de cuisine à bords tranchants ou une éponge abrasive ou un agent de nettoyage abrasif pour le nettoyage.   | N'utilisez que des ustensiles de cuisine à fond plat et propre. N'utilisez pas de tampons à récurer ou de nettoyeurs abrasifs.  |
| Certaines casseroles émettent des craquements ou des cliquetis.                 | En raison de leur conception, de tels bruits peuvent se produire avec certains ustensiles de cuisine, car les bases sont souvent constituées de divers matériaux qui se dilatent différemment lorsqu'ils sont chauffés. | Ce n'est pas un dysfonctionnement, de tels bruits sont normaux.   |
| L'appareil émet un léger bourdonnement lorsque le réglage de chaleur est élevé. | Ceci est dû à la technologie de cuisson par induction.  | Cela est normal. Cependant, le bruit devrait diminuer ou disparaître complètement lorsque vous diminuez le réglage de la chaleur.   |

| Problème   | Causes possibles  | Solution possible  |
|--|---|--|
| L'appareil fait des bruits de ventilateur.   | Le ventilateur intégré à l'appareil s'est mis en marche pour éviter la surchauffe de l'électronique. Il peut arriver que le ventilateur continue de fonctionner pendant un certain temps après que vous ayez éteint l'appareil.   | Ceci est normal et ne nécessite aucune action. Ne débranchez pas l'appareil de l'alimentation lorsque le ventilateur de l'appareil est toujours en marche. |
| Les casseroles ne chauffent pas.   | <ol style="list-style-type: none"> <li>1. L'appareil ne détecte pas la casserole parce qu'elle n'est pas compatible avec l'induction.</li> <li>2. L'appareil ne peut pas reconnaître la casserole car elle est soit trop petite pour la plaque de cuisson, soit n'est pas au centre de la plaque de cuisson.</li> </ol> | Placez la casserole au milieu de la plaque de cuisson et assurez-vous que les dimensions du fond sont adaptées à la plaque de cuisson.                     |
| L'appareil ou le foyer de cuisson s'est éteint de manière inattendue, une tonalité retentit et un code d'erreur s'affiche. | Problème technique.   | Veuillez noter le code d'erreur, débranchez l'appareil de l'alimentation électrique et contactez le service client.  |

## FICHE DE DONNÉES PRODUIT

### Informations selon le règlement (UE) n° 65/2014

Méthodes de mesure et de calcul selon EN 61591: 1997 + A1: 2006 + A2: 2011 + A11: 2014 + A12: 2015

| Número d'article  | 10045303, 10045556, 10046451, 10046452, 10046453       |                    |                   |
|---|--|--------------------|-------------------|
| Description   | Symbole  | Valeur             | Unité             |
| Consommation annuelle d'énergie   | AEC <sub>hood</sub>                                    | 46,4               | kWh/an            |
| Classe d'efficacité énergétique   |  | A                  |                   |
| Efficacité dynamique des fluides  | FDE <sub>hood</sub>                                    | 28,1               |                   |
| Classe d'efficacité dynamique des fluides   | t  | A                  |                   |
| Efficacité lumineuse  | LE <sub>hood</sub>                                     | -                  | Lux/W             |
| Classe d'efficacité lumineuse   |  | -                  |                   |
| Degré de capture des graisses   | GFE <sub>hood</sub>                                    | 76,4               | %                 |
| Classe d'efficacité de capture des graisses   |  | C                  |                   |
| Débit d'air à vitesse minimale et maximale en fonctionnement normal, à l'exception du fonctionnement au niveau intensif ou à vitesse rapide |  | 215,7 /418,4       | m <sup>3</sup> /h |
| Débit d'air en fonctionnement au niveau intensif ou à haute vitesse   |  | ① 589,8<br>② 495,0 | m <sup>3</sup> /h |
| Niveau sonore A aux vitesses minimale et maximale disponibles en fonctionnement normal  |  | 48/64              | dB                |
| Niveau sonore A en fonctionnement au niveau intensif ou à vitesse rapide  |  | ① 71<br>② 67       | dB                |
| Consommation à l'arrêt  | P <sub>0</sub>   | 0,42               | W                 |
| Consommation en veille  | P <sub>S</sub>   | -                  | W                 |
| Coordonnées de contact  | Chal-Tec GmbH, Wallstraße 16, 10179, Berlin, Allemagne |                    |                   |

**Informations selon le règlement (UE) n ° 65/2014**

Méthodes de mesure et de calcul selon EN 61591: 1997 + A1: 2006 + A2: 2011 + A11: 2014 + A12: 2015

| Numéro d'article  | 10045557, 10045558, 10046454, 10046455                   |                    |                   |
|---|--|--------------------|-------------------|
| Description   | Symbole  | Valeur             | Unité             |
| Consommation annuelle d'énergie   | AEC <sub>hood</sub>                                      | 45,9               | kWh/an            |
| Classe d'efficacité énergétique   |  | A                  |                   |
| Efficacité dynamique des fluides  | FDE <sub>hood</sub>                                      | 27,3               |                   |
| Classe d'efficacité dynamique des fluides   | t  | B                  |                   |
| Efficacité lumineuse  | LE <sub>hood</sub>                                       | -                  | Lux/W             |
| Classe d'efficacité lumineuse   |  | -                  |                   |
| Degré de capture des graisses   | GFE <sub>hood</sub>                                      | 71,4               | %                 |
| Classe d'efficacité de capture des graisses   |  | C                  |                   |
| Débit d'air à vitesse minimale et maximale en fonctionnement normal, à l'exception du fonctionnement au niveau intensif ou à vitesse rapide |  | 463,0/218,2        | m <sup>3</sup> /h |
| Débit d'air en fonctionnement au niveau intensif ou à haute vitesse   |  | ⓪ 609,4<br>⓫ 514,1 | m <sup>3</sup> /h |
| Niveau sonore A aux vitesses minimale et maximale disponibles en fonctionnement normal  |  | 50/69              | dB                |
| Niveau sonore A en fonctionnement au niveau intensif ou à vitesse rapide  |  | ⓪ 74<br>⓫ 70       | dB                |
| Consommation à l'arrêt  | P <sub>0</sub>   | 0,42               | W                 |
| Consommation en veille  | P <sub>S</sub>   | -                  | W                 |
| Coordonnées de contact  | Chal-Tec GmbH, Wallstraße 16, 10179, Berlin, Deutschland |                    |                   |

|   | Symbole                                 | Valeur  | Unité |
|---|---|---|-------|
| Référence du modèle   | 10045303 10045556 10045557 10045558     |   |       |
| Type de table de cuisson  | Table de cuisson encastrée              |   |       |
| Nombre de foyers de cuisson / surfaces de cuisson   |   | 4   |       |
| Technologie de chauffage (Zones de cuisson et surfaces de cuisson à induction, foyers radiants, plaques de cuisson)   | Zones de cuisson à induction            |   |       |
| Pour les zones ou surfaces de cuisson circulaires : diamètre de la surface utilisable pour chaque zone de cuisson chauffée électriquement, précis à 5 mm.   | Ø                                       | n.c.  | cm    |
| Pour les zones ou surfaces de cuisson non circulaires : longueur et largeur de la surface utilisable pour chaque zone de cuisson chauffée électriquement et chaque surface de cuisson chauffée électriquement, à 5 mm près. | L<br>l                                  | Avant gauche 19 · 19<br>Arrière gauche 19 · 19<br>Arrière droit 19 · 19<br>Avant droit 19 · 19                      | cm    |
| Consommation d'énergie par zone ou surface de cuisson et par kg   | CE<br>électrique<br>foyer de<br>cuisson | Avant gauche 204,60<br>Arrière gauche 173,60<br>Arrière droit 192,80<br>Droite Avant 173,70<br>Zone flexible 186,90 | Wh/kg |
| Consommation d'énergie de la table de cuisson par kg  | CE<br>électrique<br>foyer de<br>cuisson | 186,60  | Wh/kg |

---

## REMARQUES SUR LA PROTECTION DE L'ENVIRONNEMENT

---

- Assurez-vous qu'il y a une ventilation suffisante pendant la cuisson pour que la hotte aspirante puisse fonctionner efficacement et avec un faible niveau sonore.
- Ajustez la vitesse du ventilateur à la quantité de vapeur produite pendant la cuisson. Utilisez le mode intensif si besoin seulement. Plus la vitesse de ventilation est faible, plus la consommation d'énergie est faible.
- Si de grandes quantités de vapeur sont produites pendant la cuisson, sélectionnez une vitesse de ventilation au bon moment. Si la vapeur de cuisson s'est déjà répandue dans la cuisine, la hotte devra fonctionner plus longtemps.
- Éteignez la hotte aspirante lorsque vous n'en avez plus besoin.
- Éteignez l'éclairage lorsque vous n'en avez plus besoin.
- Nettoyez le filtre à intervalles réguliers et remplacez-le si nécessaire afin d'augmenter l'efficacité du système de ventilation et d'éviter les risques d'incendie.
- Mettez toujours le couvercle pendant la cuisson pour réduire la vapeur et la condensation.

---

## INFORMATIONS SUR LE RECYCLAGE

---



Si l'élimination des appareils électriques et électroniques est réglementée dans votre pays, ce symbole sur le produit ou sur l'emballage PIÈCEIQUE qu'il ne doit pas être mis au rebut avec les ordures ménagères. Vous devez l'acheminer vers un point de collecte pour le recyclage des appareils électriques et électONiques. En respectant des règles de recyclage, vous pOItégez l'enviONnement et la santé de vos semblables des conséquences négatives. Pour plus d'informations sur le recyclage et la mise au rebut de ce pOIduit, contactez votre autorité locale ou votre service d'élimination des déchets ménagers.

---

## FABRICANT ET IMPORTATEUR (GB)

---

**Fabricant :**

Chal-Tec GmbH, Wallstraße 16, 10179 Berlin, Allemagne.

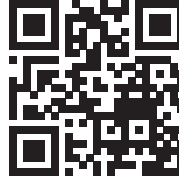
**Importateur pour la Grande-Bretagne :**

Berlin Brands Group UK Ltd  
PO Box 42  
272 Kensington High Street  
London, W8 6ND  
United Kingdom



**Gentile cliente,**

La ringraziamo per l'acquisto del dispositivo. La preghiamo di leggere attentamente le seguenti indicazioni e di seguirle per evitare eventuali danni. Non ci assumiamo alcuna responsabilità per danni scaturiti da una mancata osservanza delle avvertenze di sicurezza e da un uso improprio del dispositivo. Scansionare il seguente codice QR per accedere al manuale d'uso più recente e ricevere informazioni sul prodotto.




---

## INDICE

---

|  |     |
|--|-----|
| Avvertenze di sicurezza per la cappa aspirante           | 126 |
| Avvertenze di sicurezza per il piano cottura a induzione | 128 |
| Avvertenze sull'utilizzo e sulla manutenzione            | 129 |
| Modalità di funzionamento                                | 131 |
| Dimensioni   | 132 |
| Installazione del piano cottura                          | 134 |
| Installazione della cappa aspirante                      | 138 |
| Fasi di installazione                                    | 141 |
| Scegliere le stoviglie adatte                            | 144 |
| Descrizione del dispositivo                              | 145 |
| Pannelli di controllo                                    | 146 |
| Utilizzo   | 147 |
| Consigli per cucinare                                    | 153 |
| Impostare la potenza riscaldante                         | 154 |
| Pulizia e manutenzione                                   | 155 |
| Correzione degli errori                                  | 157 |
| Scheda informativa del prodotto                          | 159 |
| Note per la tutela dell'ambiente                         | 162 |
| Avviso di smaltimento                                    | 163 |
| Produttore e importatore (UK)                            | 163 |

---

## DATI TECNICI

---

|  |   |
|--|---|
| Numero articolo                          | 10045303, 10045556, 10045557,<br>1045558, 10046451, 10046452,<br>10046453, 10046454, 10046455 |
| Alimentazione                            | 220-240 V ~ 50/60 Hz  |
| Potenza max. (piano cottura a induzione) | 7320 W  |

---

## AVVERTENZE DI SICUREZZA PER LA CAPPA ASPIRANTE

---

- Leggere attentamente tutte le avvertenze prima dell'uso e conservare il manuale per consultazioni future.
- Il montaggio può essere eseguito solo da un tecnico qualificato. Prima di utilizzare la cappa aspirante, accertarsi che la tensione (V) e la frequenza (Hz) indicate corrispondano alla tensione (V) e alla frequenza (Hz) domestiche.
- Si declina ogni responsabilità per danni derivati da un uso improprio e da un'installazione errata della cappa aspirante.
- I bambini di età inferiore agli 8 anni non possono usare la cappa aspirante.
- Il dispositivo non è idoneo per un uso commerciale, ma solo domestico e in ambienti simili.
- Pulire regolarmente il dispositivo e il filtro, in modo da garantire un funzionamento efficiente.
- Staccare sempre la spina dalla presa elettrica prima di pulire il dispositivo.
- Pulire il dispositivo esattamente come indicato nel manuale.
- Non utilizzare fiamme libere sotto la cappa aspirante.
- Se il dispositivo non funziona in modo corretto, rivolgersi al produttore o ad un'azienda specializzata.
- Bambini a partire da 8 anni e persone con limitate capacità fisiche, psichiche e sensoriali possono utilizzare il dispositivo solo se sono stati istruiti da una persona responsabile della loro supervisione sulle modalità d'uso e sulle procedure di sicurezza e comprendono i rischi associati.
- Se il cavo di alimentazione o la spina sono danneggiati, devono essere sostituiti dal produttore, da un'azienda tecnica autorizzata o da una persona con qualifica equivalente.
- Se la cappa aspirante viene usata con fornelli che bruciano gas o combustibili, la stanza deve essere adeguatamente ventilata.
- Non cucinare alimenti alla fiamma (flambè) sotto la cappa aspirante.
- Attenzione: le superfici del dispositivo possono diventare molto calde durante l'uso.

### Note importanti per l'installazione

- L'aria non deve essere condotta in uno scarico utilizzato per aspirare gas di combustione o altri combustibili (ciò non si applica per dispositivi che riportano solo aria nella stanza).
- Rispettare tutte le disposizioni regionali relative all'incasso di dispositivi di ventilazione.

## Note importanti sulla modalità di scarico dell'aria



### AVVERTENZA

pericolo di intossicazione da gas di scarico riaspirati! Non accendere il dispositivo in funzione di scarico mentre è attivo un impianto di riscaldamento che sfrutta l'aria dell'ambiente e se non è presente una ventilazione sufficiente.

Gli impianti di riscaldamento che sfruttano l'aria dell'ambiente (ad es. stufe a gas, a gasolio, a legna o a carbone, scaldacqua istantanei, scaldabagno), aspirano l'aria dalla stanza e la conducono all'esterno attraverso un tubo o una canna di scarico. In modalità di scarico, l'aria viene aspirata dalla cucina e dalle stanze adiacenti. In caso di ventilazione insufficiente, si crea una depressione. I gas tossici dalla canna o dal tubo di scarico possono essere riaspirati nei locali abitativi.

- Assicurarsi che ci sia sempre un afflusso di aria fresca sufficiente e che l'aria possa circolare.
- La cassetta a muro per afflusso o scarico dell'aria non è sufficiente a garantire l'osservanza del valore limite.

Un utilizzo sicuro è possibile solo se la depressione nella stanza dove è installato l'impianto di riscaldamento non supera i 4 Pa (0,04 mbar). Ciò è possibile solo se l'aria necessaria per la combustione può affluire nella stanza attraverso aperture permanenti come porte, finestre, in combinazione con una cassetta a muro per afflusso o scarico. Si consiglia in ogni caso di rivolgersi ad un esperto di impianti di areazione in grado di fornire valutazioni sull'intero sistema di ventilazione della casa. Se necessario, il tecnico può indicare le misure necessarie per una corretta ventilazione.

Se la cappa aspirante viene impiegata esclusivamente con funzione di ricircolo dell'aria, l'utilizzo è possibile senza limiti.

### Note importanti per smontare il dispositivo

- Per smontare il dispositivo, seguire al contrario i passaggi relativi a installazione/montaggio.
- Al fine di evitare lesioni, farsi aiutare da una seconda persona per smontare il dispositivo.

## AVVERTENZE DI SICUREZZA PER IL PIANO COTTURA A INDUZIONE

### Rischio di scossa elettrica

- Staccare la spina del dispositivo dalla presa elettrica, prima di realizzare opere di manutenzione o riparazione sul dispositivo.
- Il collegamento a una connessione di alimentazione con messa a terra è necessario e obbligatorio.
- Modifiche al collegamento elettrico possono essere realizzate solo da elettricisti qualificati.
- La mancata osservanza delle indicazioni può provocare scosse elettriche o addirittura la morte.



#### ATTENZIONE

Pericolo di lesioni! I bordi del piano cottura sono taglienti. Prestare attenzione, in modo da evitare di tagliarsi.

### Indicazioni generali per la sicurezza

- Leggere attentamente il manuale d'uso prima di installare e/o utilizzare il dispositivo.
- Non poggiare mai materiali o prodotti facilmente infiammabili sul piano cottura.
- Mettere le presenti informazioni a disposizione di chi è responsabile dell'incasso del dispositivo, in modo da risparmiare su eventuali costi di installazione.
- Per evitare danni a cose o persone, il dispositivo deve essere installato nel rispetto del presente manuale.
- Questo dispositivo deve essere installato e dotato di messa a terra da una persona qualificata.
- Questo dispositivo dovrebbe essere collegato a un circuito elettrico dotato di un interruttore di sicurezza, che permette una separazione completa dall'alimentazione.
- Un'installazione errata del dispositivo può causare la perdita di validità della garanzia.
- A partire dagli 8 anni e per chi soffre di limitate capacità fisiche, psichiche e sensoriali è possibile utilizzare il dispositivo solo dopo che un responsabile per la supervisione si sia occupato di illustrare le modalità d'uso e le procedure di sicurezza, facendo comprendere i rischi associati.
- Il dispositivo non è un giocattolo. La pulizia e la manutenzione del piano cottura non devono essere mai effettuate dai bambini in autonomia.
- Se il cavo di alimentazione è danneggiato, deve essere sostituito dal produttore, dal servizio di assistenza ai clienti o da una persona con qualifica equivalente, in modo da evitare danni a cose e/o persone.

- Per ridurre il rischio di scosse elettriche, spegnere immediatamente il dispositivo se la superficie mostra crepe (superficie in vetro ceramica o altri materiali simili a protezione dei componenti che trasmettono corrente).
- Non poggiare oggetti metallici, come coltelli, forchette, cucchiaini e coperchi sul piano cottura, dato che potrebbero diventare estremamente caldi.
- Non usare pulitori a vapore per pulire il piano cottura.
- Il dispositivo non può essere utilizzato con un timer esterno o con un sistema di comando a distanza separato.
- Tenere sotto controllo il dispositivo mentre è in funzione. Tenere sotto costante controllo il dispositivo nel caso di cotture brevi.
- Non lasciare mai il dispositivo privo di supervisione mentre è in funzione, in particolare se si cucina con olio o grasso, in quanto pericolosi e in grado di causare incendi. Non cercare assolutamente di estinguere grasso in fiamme con dell'acqua! Spegnere invece il dispositivo e coprire la fiamma con una coperta tagliafuoco o con il coperchio di una pentola.



#### AVVERTIMENTO

Pericolo d'incendio! Non poggiare sul piano cottura oggetti diversi da pentole e padelle.

## AVVERTENZE SULL'UTILIZZO E SULLA MANUTENZIONE

### Rischio di scossa elettrica

- Non cucinare su superfici di cottura rotte o crepate. Se la superficie di cottura si rompe o presenta crepe, spegnere subito il dispositivo, staccare la spina dalla presa e contattare un tecnico qualificato.
- Prima di pulizia e manutenzione, spegnere il piano cottura e staccare la spina.
- La mancata osservanza delle indicazioni può provocare scosse elettriche o addirittura la morte.

### Rischi per la salute

- Questo dispositivo soddisfa gli standard di sicurezza elettromagnetici.
- Persone con pacemaker o altri impianti elettrici (come ad es. pompe per l'insulina) devono contattare il loro medico o il produttore dell'impianto in questione prima di utilizzare il dispositivo, per assicurarsi che gli impianti non siano influenzati dal campo elettromagnetico del piano cottura.
- La mancata osservanza delle indicazioni può causare la morte.



### ATTENZIONE

Pericolo di ustioni! Durante l'utilizzo, i componenti del dispositivo accessibili all'utente diventano così caldi da poter causare ustioni.

Assicurarsi che parti del corpo, indumenti e materiali diversi dagli utensili da cucina entrino in contatto con il piano cottura solo dopo il suo completo raffreddamento.

- Tenere i bambini lontano dal piano cottura.
- Durante la cottura le impugnature delle pentole possono diventare talmente bollenti che non devono essere toccate. Assicurarsi che le impugnature non si trovino direttamente sulla superficie riscaldante del piano cottura. Assicurarsi che le impugnature delle pentole siano fuori dalla portata dei bambini.
- La mancata osservanza delle indicazioni può causare ustioni.



### AVVERTIMENTO

Pericolo di lesioni! L'affilatissima lama del raschietto per piani cottura viene esposta non appena si toglie la copertura di sicurezza. Prestare la massima attenzione durante l'uso. Conservare sempre il raschietto con la copertura posizionata e fuori dalla portata dei bambini. La mancata osservanza delle indicazioni può causare lesioni e tagli.

### Indicazioni generali per la sicurezza

- Non lasciare il dispositivo privo di supervisione mentre è in funzione. Una cottura eccessiva può causare la formazione di fumo e gli spruzzi di grasso possono prendere fuoco.
- Non conservare oggetti sopra al dispositivo.
- Non lasciare mai oggetti o utensili sul dispositivo.
- Non poggiare oggetti magnetizzati (ad es. carte di credito, schede di memoria) o dispositivi elettrici (ad es. computer, lettori MP3) vicino al dispositivo, in quanto potrebbero essere influenzati dal campo elettromagnetico.
- Non utilizzare il dispositivo per scaldarsi o per riscaldare una stanza.
- Dopo l'uso, spegnere il piano cottura e i fornelli come descritto in questo manuale (ad es. utilizzando il controllo touch). Quando si tolgono le stoviglie dal piano cottura, non fare affidamento sulla funzione di rilevamento pentole per spegnere il dispositivo.
- Non permettere ai bambini di giocare con il dispositivo, di sedercisi o starci sopra in piedi e di arrampicarsi.
- Non conservare alcun oggetto di interesse per i bambini nei mobili sopra al dispositivo. Se i bambini si arrampicano di nascosto sul dispositivo, potrebbero ferirsi seriamente a causa di eventuali oggetti in caduta.

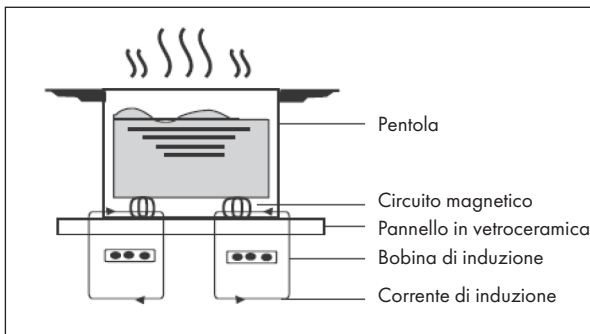
- Chi ha limitate facoltà mentali e i bambini devono essere istruiti sull'uso del dispositivo da parte di un responsabile della loro supervisione, così da garantire un utilizzo sicuro per sé e per gli altri.
- Non riparare o sostituire componenti del dispositivo, a meno che sia esplicitamente consigliato nel manuale d'uso. Ogni altro tipo di manutenzione e riparazione deve essere realizzata da un elettricista qualificato.
- Non far cadere o appoggiare oggetti pesanti sulla superficie di cottura.
- Non poggiarsi sulla superficie di cottura.
- Non utilizzare pentole con bordi taglienti e non trascinarle sulla superficie in vetro, altrimenti potrebbe graffiarsi.
- Non utilizzare spazzole metalliche o detersivi aggressivi per pulire la superficie, altrimenti potrebbe graffiarsi.
- Questo dispositivo è adatto solo all'uso in contesti domestici e similari, come ad es. cucine per il personale presso negozi, uffici e altri contesti lavorativi, in agriturismo, per gli ospiti di hotel, motel e bed & breakfast.
- Non toccare assolutamente i fornelli a mani nude durante il funzionamento.
- Impedire ai bambini sotto agli 8 anni di avvicinarsi al dispositivo.

---

## MODALITÀ DI FUNZIONAMENTO

---

L'induzione è una tecnologia di cottura all'avanguardia, efficiente e conveniente. Funziona tramite oscillazioni elettromagnetiche e trasmette il calore direttamente sulla pentola, invece di scaldarla indirettamente tramite la superficie in vetro. Il vetro diventa caldo soltanto perché è la pentola a scaldarlo.

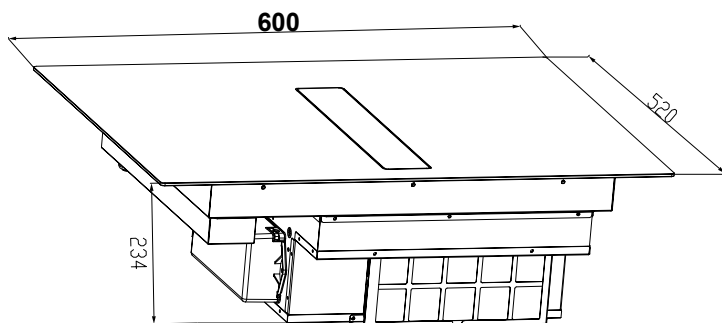


---

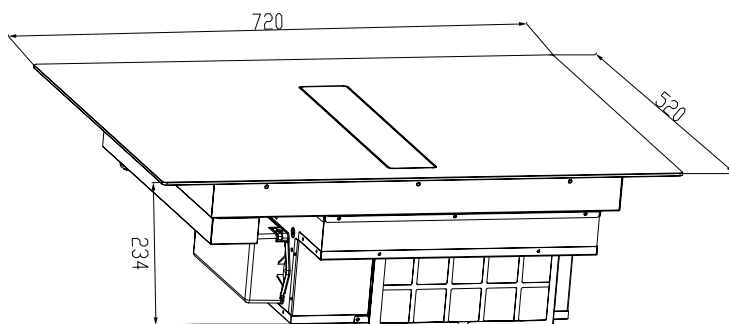
**DIMENSIONI**

---

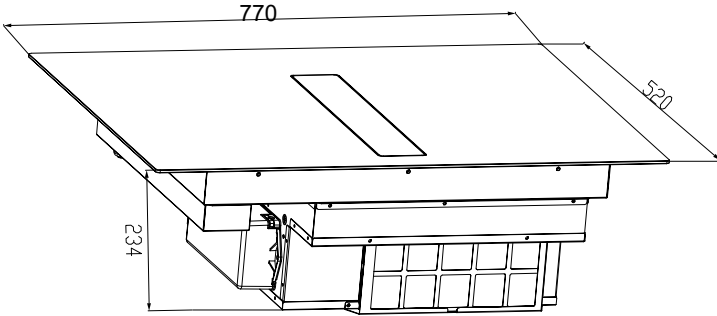
10045303, 10046451, 10046452



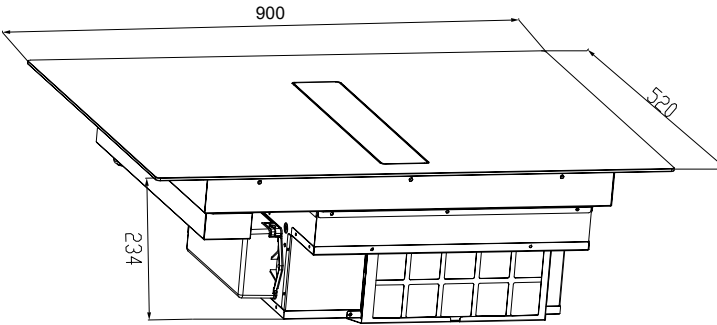
10045556, 10046453



10045557, 10046454



10045558, 10046455

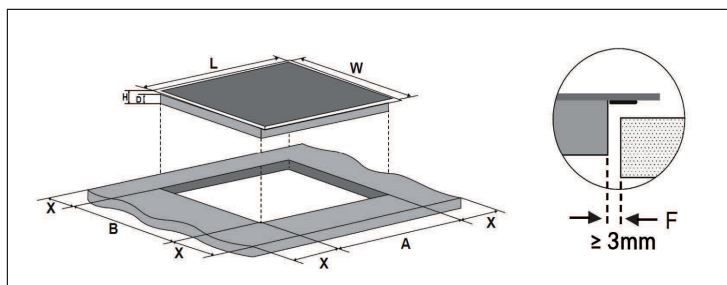


## INSTALLAZIONE DEL PIANO COTTURA

### Preparare il piano di lavoro

Tagliare il piano di lavoro secondo le dimensioni indicate in immagine. Per scopi di installazione, vanno mantenuti almeno 5 cm di piano di lavoro intorno all'intaglio. Assicurarsi che il piano di lavoro sia spesso almeno 30 mm. Scegliere un piano di lavoro realizzato con materiale isolante e resistente al calore. Legno e altri materiali fibrosi o che legano l'umidità possono essere utilizzati per i piani di lavoro, solo se sono stati impregnati per evitare il rischio di scosse elettriche e deformazioni dovute al calore.

Nota: la distanza di sicurezza tra i lati del piano cottura e il lato interno del piano di lavoro deve essere di almeno 5 mm.

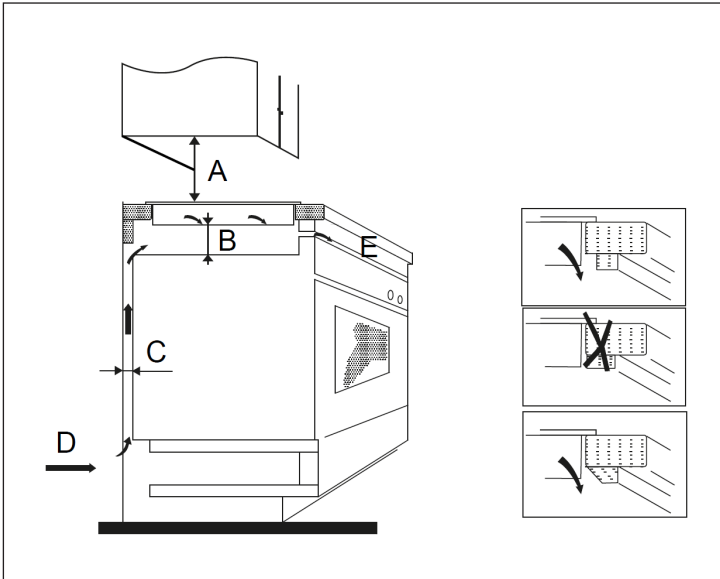


### Misure in mm

| Articolo | Lunghezza | Larghezza | Altezza | A   | B   | X         | F        |
|----------|-----------|-----------|---------|-----|-----|-----------|----------|
| 10045303 | 600       | 520       | 56      | 570 | 490 | minimo 50 | minimo 3 |
| 10045556 | 720       | 520       | 56      | 570 | 490 | minimo 50 | minimo 3 |
| 10045557 | 770       | 520       | 61      | 570 | 490 | minimo 50 | minimo 3 |
| 10045558 | 900       | 520       | 61      | 775 | 495 | minimo 50 | minimo 3 |

Assicurare sempre una ventilazione sufficiente del dispositivo ed evitare il bloccaggio dei punti di ingresso e uscita dell'aria. Assicurarsi che il dispositivo sia in buono stato prima di installarlo.

Nota: la distanza di sicurezza tra il piano cottura e il mobile pensile superiore deve essere di almeno 760 mm.



Nota: le misure indicate nella tabella sono in "mm".

| A   | B         | C         | D                              | E                                  |
|-----|-----------|-----------|--------------------------------|------------------------------------|
| 650 | minimo 50 | minimo 30 | Apertura di ingresso dell'aria | Apertura di uscita dell'aria 10 mm |

## Prima dell'installazione

Assicurarsi, che:

- La superficie di lavoro sia in piano e che non ci siano componenti di montaggio che influenzano i requisiti di spazio del dispositivo.
- Il piano di lavoro sia in materiale resistente al calore e isolante.
- Se il dispositivo viene montato sopra a un forno, questo sia dotato di una ventola di raffreddamento.
- Sia stato integrato e montato nel cablaggio fisso un interruttore di sicurezza adatto che assicura uno totale scollegamento dalla rete elettrica, in accordo con le relative normative locali vigenti.
- L'interruttore di sicurezza sia di una tipologia autorizzata e presenti un'apertura di contatto di 3 mm tra tutti i poli (o in tutte le fasi/i conduttori attive/attivi, se autorizzato dalle normative locali).
- L'interruttore di sicurezza sia sempre facilmente accessibile all'utente del piano cottura a induzione.
- Vengano contattate le autorità locali in caso di dubbi relativi all'installazione.
- Vengano installati materiali resistenti al calore e facili da pulire (come piastrelle di ceramica) sulle pareti intorno al piano cottura.

## Dopo l'installazione

Assicurarsi, che:

- Il cavo non sia accessibile da sportelli di mobili e cassette.
- Sia garantito un flusso d'aria verso il lato inferiore del dispositivo, in modo da avere sempre un ricambio d'aria.
- Venga installata una protezione dal calore sotto al dispositivo, se questo viene montato sopra a cassette o mobili.
- L'interruttore di sicurezza sia sempre facilmente accessibile all'utente del piano cottura a induzione.

## Misure di sicurezza



### AVVERTIMENTO

Pericolo di lesioni! Il piano cottura a induzione deve essere installato da tecnici qualificati. Non cercare assolutamente di installare il dispositivo autonomamente.

- Il dispositivo non può essere installato sopra a lavastoviglie, frigoriferi, congelatori, lavatrici o asciugatrici, altrimenti l'umidità potrebbe rovinare i componenti elettronici del dispositivo.
- Il dispositivo deve essere installato in modo da poter dissipare calore, così da incrementarne l'affidabilità.
- Le pareti e le superfici intorno al dispositivo devono essere resistenti al calore.
- Per evitare danni, lo strato adesivo deve essere resistente al calore.

- Non utilizzare pulitrici a vapore per lavare il dispositivo.

### Allacciamento alla rete elettrica



#### AVVERTIMENTO

Pericolo di lesioni! Questo dispositivo può essere collegato alla rete elettrica solo da tecnici qualificati o elettricisti.

Prima dell'allacciamento alla rete elettrica, controllare che:

- Il sistema di cavi di casa vostra sia adatto alla potenza necessaria al dispositivo.
- La tensione di rete corrisponda a quella indicata sulla targhetta del dispositivo.
- Il cavo di afflusso di tensione sia in grado di tollerare il carico indicato sulla targhetta del dispositivo.

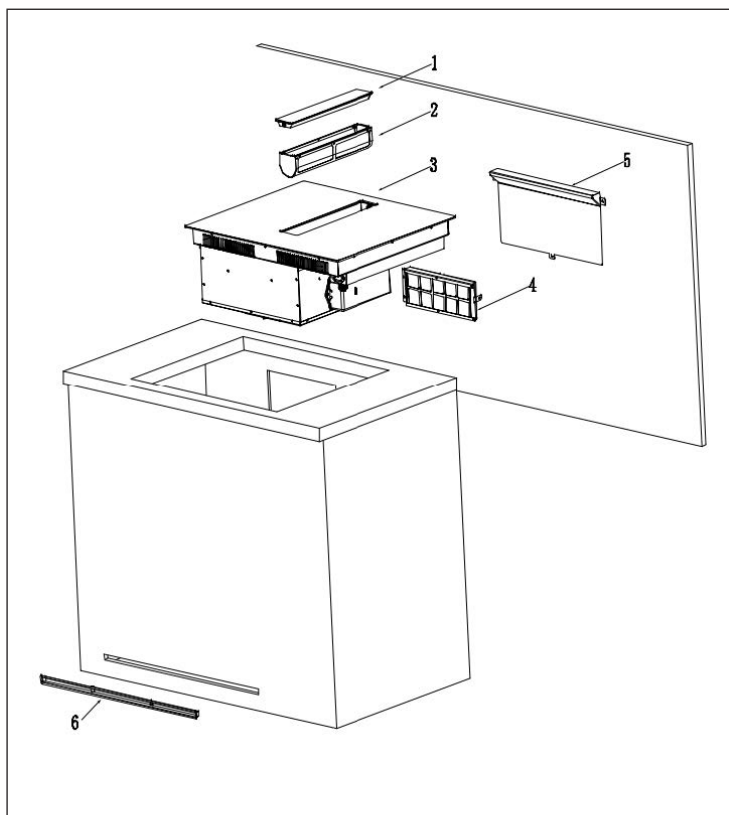
Non utilizzare adattatori, riduttori o prese multiple per collegare il dispositivo alla rete elettrica, altrimenti possono risultare surriscaldamento e incendi. Il cavo di alimentazione non deve entrare in contatto con componenti bollenti e deve essere posizionato in modo da non superare mai i 75 °C.

Nota: consultare un elettricista per assicurarsi che la rete elettrica di casa sia adatta al dispositivo. Modifiche alla rete elettrica possono essere realizzate solo da elettricisti qualificati.

- Se il cavo di alimentazione è danneggiato e deve essere sostituito, contattare il produttore o il servizio di assistenza ai clienti, in modo da evitare danni a cose e/o persone.
- Se il dispositivo è collegato direttamente con la presa elettrica, è necessario installare un interruttore di sicurezza onnipolare con un'apertura di contatto di almeno 3 mm tra tutti i contatti.
- L'installatore deve controllare e garantire la sicurezza del collegamento elettrico e assicurarsi che sia conforme alle norme vigenti.
- Non schiacciare o piegare il cavo di alimentazione.
- Controllare regolarmente se il cavo di alimentazione è danneggiato.

## INSTALLAZIONE DELLA CAPPA ASPIRANTE

### Panoramica



|   |                         |   |                              |
|---|-------------------------|---|------------------------------|
| 1 | Ruotare la copertura    | 5 | Parete posteriore            |
| 2 | Filtro in alluminio     | 6 | Griglia di scarico dell'aria |
| 3 | Fornello a induzione    |   |                              |
| 4 | Filtro a carboni attivi |   |                              |

### Installazione

1. Assicurarsi che tutti i componenti inclusi nella fornitura siano completi.
2. Tagliare un foro delle dimensioni di 602 x 178 mm (LxA).
3. Seguire le indicazioni sottostanti.

### Misure di sicurezza

- Questo dispositivo deve essere installato da personale qualificato. Non cercare in nessun caso di installare il dispositivo autonomamente.
- Il dispositivo non deve essere installato direttamente sopra una lavastoviglie, un frigorifero, un congelatore, una lavatrice o un'asciugatrice, perché l'umidità può danneggiare l'elettronica del dispositivo.
- Installare il piano cottura a induzione in modo da garantire l'irradiazione di calore.
- La superficie che circonda il dispositivo e la parete adiacente devono essere resistenti al calore.
- Per evitare danni, lo strato intermedio e l'adesivo devono essere resistenti al calore.

### Stabilire il collegamento alla rete elettrica

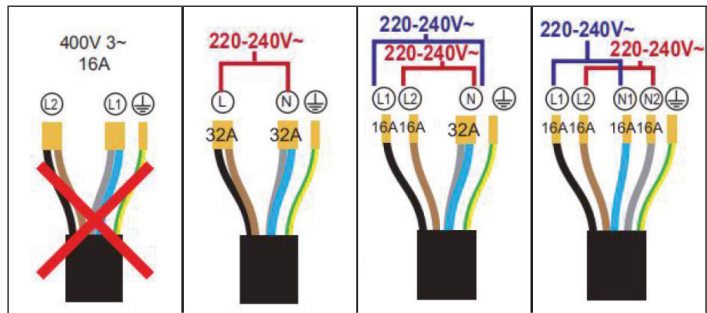
**Nota:** questo dispositivo deve essere collegato alla presa di corrente solo da una persona qualificata.

- Prima di collegarlo alla rete elettrica, assicurarsi che:
  - il cablaggio della propria casa sia conforme ai requisiti del dispositivo,
  - la tensione della presa corrisponda a quella indicata sulla targhetta del dispositivo,
  - il cavo di alimentazione soddisfi i requisiti specificati sulla targhetta del dispositivo.

- Non utilizzare adattatori, riduttori o diramazioni in combinazione con il dispositivo, in quanto ciò potrebbe causare surriscaldamento e pericolo di incendio.
- Assicurarsi che il cavo di alimentazione non entri in contatto con le parti calde del dispositivo. Il cavo di alimentazione deve essere posato in modo che la sua temperatura non superi mai i 75 °C.

**Nota:** se non si è sicuri che il cablaggio della propria casa sia adatto a questo dispositivo, consultare un elettricista. Ogni tipo di modifica può essere effettuata solo da personale qualificato.

L'alimentazione deve essere conforme agli standard nazionali. Il metodo di collegamento è mostrato qui sotto:

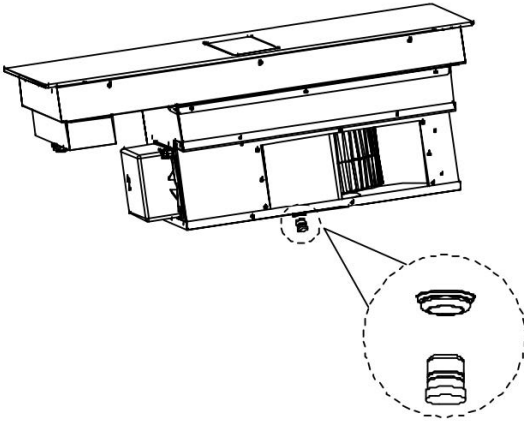


#### Avvertenze di sicurezza relative ai componenti elettronici

- Se il cavo di alimentazione è danneggiato, deve essere sostituito dal produttore, dal servizio di assistenza ai clienti o da una persona con qualifica equivalente, in modo da evitare pericoli.
- Se il dispositivo è collegato direttamente alla presa elettrica, si deve installare un interruttore a più poli con una distanza minima di 3 mm tra i contatti.
- Rispettare le norme nazionali durante l'installazione.
- Il cavo di alimentazione non deve essere attorcigliato o piegato.
- Personale qualificato deve controllare regolarmente che il cavo di alimentazione non sia danneggiato.
- Il cavo giallo/verde deve essere collegato al cavo di messa a terra e ai terminali del dispositivo.
- Il produttore non è responsabile dei danni causati da una messa a terra mancante o eseguita in modo improprio.
- La presa utilizzata per il dispositivo deve essere sempre facilmente accessibile.

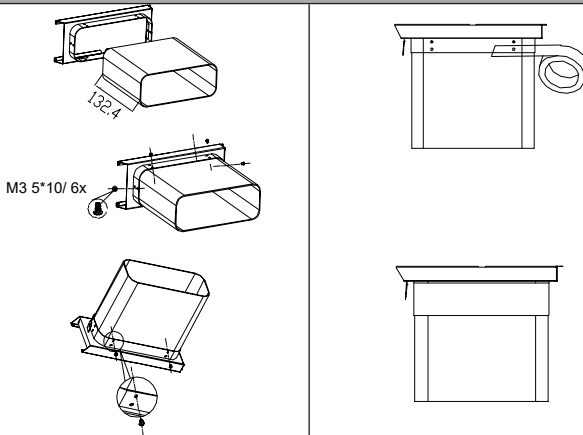
## FASI DI INSTALLAZIONE

1



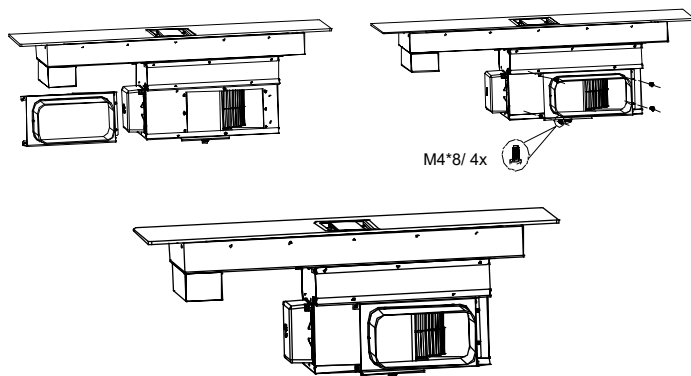
Aprire la copertura impermeabile.

2



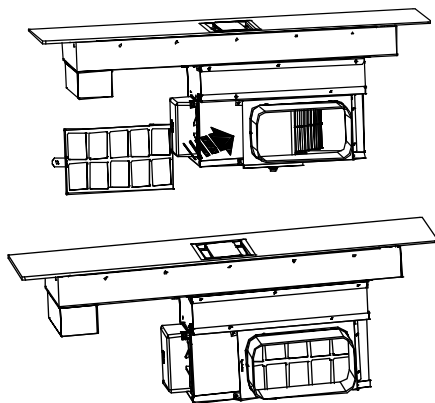
Fissare il tubo di scarico dell'aria e sigillarlo con il nastro.

3



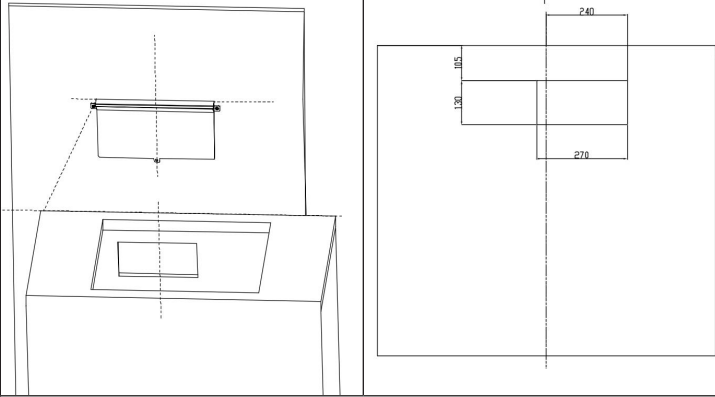
Posizionare il supporto del filtro ai carboni attivi.

4

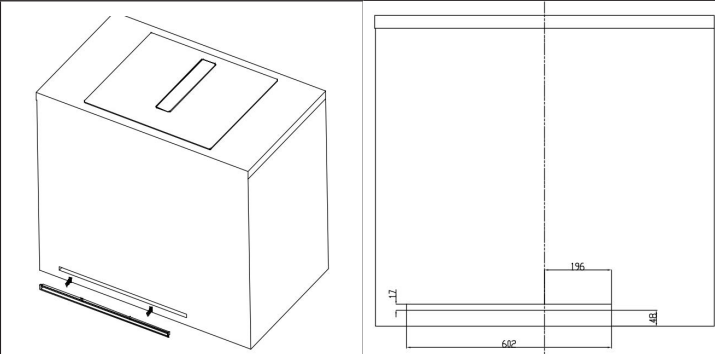


Posizionare il filtro ai carboni attivi e fissarlo.

5

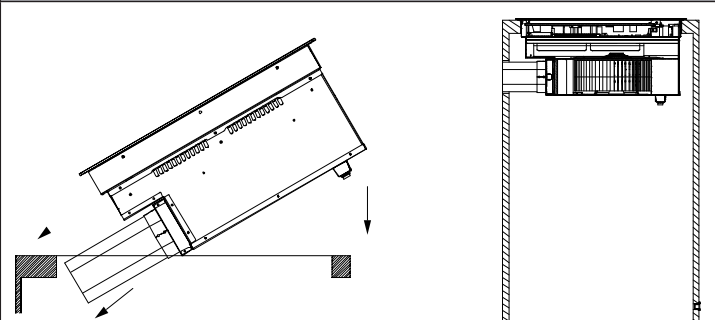


Apertura sulla parete posteriore del mobile della cucina, inserire e incollare il pannello protettivo sul retro.



Realizzare il foro nella parte anteriore del mobile della cucina e incollare la griglia di uscita dell'aria.

6



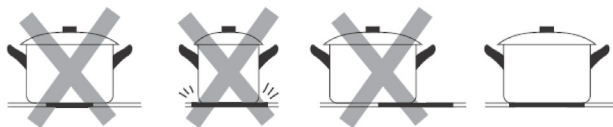
Sollevare il piano cottura in posizione inclinata e farlo scorrere nel pannello.

## SCEGLIERE LE STOVIGLIE ADATTE

**Nota:** utilizzare solo stoviglie adatte all'induzione. Cercare il simbolo dell'induzione sull'imballaggio o sul fondo delle pentole. Per togliere le pentole dal piano cottura, sollevarle sempre. Non trascinarle, altrimenti si potrebbe graffiare il vetro.



Pentole realizzate nei seguenti materiali non sono adatte: acciaio inox puro, alluminio o rame senza fondo magnetico, vetro, legno, porcellana, ceramica e terracotta. Non utilizzare pentole dai bordi taglienti o fondi arrotondati.

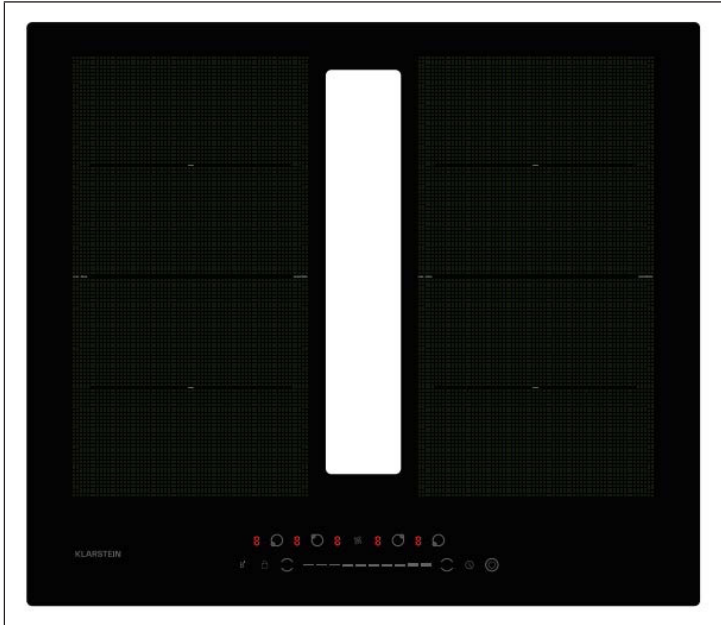


Assicurarsi che il fondo delle pentole sia piatto e della stessa grandezza della zona di cottura utilizzata. Utilizzare solo pentole con lo stesso diametro del segno della zona di cottura. Se si utilizzano pentole leggermente più grandi, si ottengono consumi energetici di massima efficienza. Se si utilizzano pentole più piccole, l'efficienza potrebbe rivelarsi inferiore alle aspettative. Pentole dal diametro inferiore ai 140 mm potrebbero non essere rilevate dal piano a induzione. Posizionare sempre le pentole al centro della zona di cottura.

Per assicurarsi che le pentole siano adatte, è possibile realizzare un test magnetico. Muovere un magnete in direzione del fondo delle pentole. Se viene attratto, le stoviglie sono adatte all'induzione.



## DESCRIZIONE DEL DISPOSITIVO



|   |   |
|---|---|
| 1 | Zona posteriore sinistra/destra: 1800 W, modalità di potenza 2100 W, dimensioni della zona 190 mm |
| 2 | Zona anteriore sinistra/destra: 1800 W, modalità di potenza 2100 W, dimensioni della zona 190 mm  |
| 3 | Zona flessibile: 3000 W, modalità di potenza 2600 W, 210 x 390 mm                                 |
| 4 | Piano cottura   |
| 5 | Pannello di controllo   |
| 6 | Regolazione potenza/timer   |

**Nota:** le zone di cottura si adattano automaticamente al diametro delle stoviglie. Tuttavia, il fondo delle stoviglie deve avere un determinato diametro. Per ottenere la massima efficienza dal piano cottura, posizionare le pentole al centro della zona di cottura.

### Diametro minimo e diametro massimo

- Zona 1 & zona 2: da 140 mm (min.) a 190 mm (max.)

## PANNELLI DI CONTROLLO

### Pannello di controllo (piano cottura a induzione)



#### Linea superiore da sinistra a destra


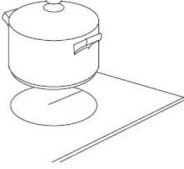
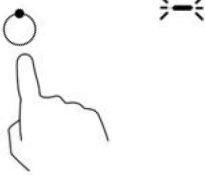
|   |   |
|---|---|
| 1 | Indicazione e interruttore per la zona anteriore sinistra               |
| 2 | Indicazione e interruttore per la zona posteriore sinistra              |
| 3 | Indicazione e interruttore per la velocità della ventola di aspirazione |
| 4 | Indicazione e interruttore per la zona anteriore destra                 |
| 5 | Indicazione e interruttore per la zona posteriore destra                |



#### Linea inferiore da sinistra a destra

|   |   |
|---|---|
| 1 | Booster per piano cottura a induzione         |
| 2 | Blocco di sicurezza per bambini               |
| 3 | Collegamento zone di cottura lato sinistro    |
| 4 | Livello della zona di cottura 0-1-2-3-4-6-7-B |
| 5 | Collegamento zone di cottura lato sinistro    |
| 6 | Timer (per piano cottura e cappa aspirante)   |
| 7 | On/Off  |

## UTILIZZO

### Messa in funzione

| 1  | 2  | 3  |
|--|--|--|
|   |   |                     |
| <p>Toccare il tasto On/ Off sul pannello di controllo del piano cottura a induzione. Dopo l'accensione, il dispositivo emette un singolo segnale acustico e "-" compare su tutti gli schermi. Il dispositivo si trova in modalità standby.</p> | <p>Posizionare una pentola adatta sulla zona che si desidera utilizzare. Assicurarsi che il piano cottura e il lato inferiore delle pentole siano puliti e asciutti.</p> | <p>Quando si tocca la selezione del campo di riscaldamento, una spia lampeggia accanto al tasto.</p> |

| 4   |   |
|---|---|
|  |  |
| <p>Selezionare l'impostazione di riscaldamento desiderata.</p>                    | <p>Selezionare la zona di cottura desiderata.</p>                                 |

1. Premere il tasto con l'icona della ventola per attivare la cappa aspirante. Premere una zona sulla barra segmentata per selezionare una velocità tra 0 e 7 e fino al livello a potenza elevata (B). Premere il tasto Più per aumentare ulteriormente il livello. Nell'indicazione della velocità della ventola compare "P". Questa è una velocità ancora superiore al livello B. Quando si utilizza la velocità B o P, la ventola torna al livello 7 dopo alcuni minuti.
2. Tenere premuta l'icona della ventola in modalità standby. Piano cottura e cappa aspirante funzionano contemporaneamente per 5 secondi e sul display compare un punto accanto al livello della ventola. In questo periodo di tempo, ogni volta che si modifica il livello della zona di cottura cambia anche la velocità della ventola. Premendo nuovamente la stessa icona per 5 secondi viene concluso il collegamento.
  - Se non viene selezionato alcun livello di cottura entro un minuto, il dispositivo si spegne automaticamente. In questo caso, ricominciare dal punto 1.
  - L'impostazione del livello può essere regolata in ogni momento durante la cottura.

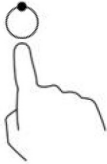



- Premendo uno dei tasti corrispondenti si aumenta o diminuisce la potenza.

Se sullo schermo lampeggia "U" o "\_" insieme all'impostazione del calore, significa che:


- non ci sono pentole sulla zona di cottura selezionata o,
- la pentola utilizzata non è adatta all'induzione.
- la pentola è troppo piccola per la zona di cottura o non è posizionata al centro.

**Nota:** il processo di riscaldamento non inizierà finché non si posiziona una pentola adatta sulla zona di cottura. Se non ci sono pentole adatte sul piano cottura, il dispositivo si spegne automaticamente.

### Terminare il processo di cottura

|  |   |
|--|---|
| <p style="text-align: center;"><b>1</b></p>   | <p style="text-align: center;"><b>2</b></p>   |
| <p>Toccare il tasto della zona di cottura che si desidera spegnere.</p>  | <p>Spegnere la zona di cottura corrispondente spostando il dito a sinistra sul cursore fino a quando sullo schermo appare "0".</p>  |
| <p style="text-align: center;"><b>3</b></p>  | <p style="text-align: center;"><b>4</b></p>   |
| <p>Spegnere l'intero piano cottura premendo il tasto On/Off.</p>   | <p>Prestare particolare attenzione quando lo schermo mostra "H", dato che il piano cottura è ancora caldo. Quando il piano cottura si è raffreddato e può essere toccato senza rischio di ustioni, l'indicazione si spegne. Questa funzione può essere utilizzata anche per risparmiare energia, dato che in questo modo le pentole possono essere mantenute calde.</p> |

### Attivare il blocco di sicurezza per i bambini

- È possibile bloccare i tasti per evitare che il dispositivo venga acceso accidentalmente (ad es. dai bambini).
- Quando il blocco di sicurezza per i bambini è attivato, tutti i tasti sono disabilitati, tranne On/Off e Stop&Go.
- Per attivare il blocco di sicurezza per i bambini, premere il tasto . Sullo schermo viene mostrato "Lo".

### Disattivare il blocco di sicurezza per i bambini

- Per disattivare il blocco dei tasti, assicurarsi che il dispositivo sia acceso.
- Tenere premuto il tasto con il simbolo della chiave.
- Ora è possibile utilizzare di nuovo tutti i tasti.

**Nota:** quando il blocco di sicurezza per i bambini è attivato, tutti i tasti sono disabilitati, tranne On/Off e Stop&Go. Ciò significa che il dispositivo può sempre essere spento in caso di emergenza. Tuttavia, il blocco di sicurezza per i bambini deve essere disattivato di nuovo prima dell'uso successivo.

### Protezione contro il surriscaldamento

Il dispositivo è dotato di un sistema di protezione contro il surriscaldamento. Non appena il dispositivo rileva un surriscaldamento, si spegne automaticamente.

### Rilevare oggetti di piccole dimensioni

Quando si usano pentole di dimensioni inadeguate o non adatte all'induzione (ad es. alluminio) o se sul piano cottura sono stati lasciati altri piccoli oggetti (ad es. coltelli, forchette, chiavi), il dispositivo passa automaticamente in modalità standby dopo un minuto. La ventola del dispositivo continua a funzionare per un minuto.


### Spegnimento automatico

Il dispositivo è dotato di una funzione di spegnimento automatico. Se si dimentica di spegnere il piano cottura dopo l'uso, si spegne automaticamente. I tempi di funzionamento impostati in fabbrica per i vari livelli di potenza si trovano nella tabella sottostante:

|                        |   |   |   |   |   |   |   |   |   |
|------------------------|---|---|---|---|---|---|---|---|---|
| Livello di potenza     | 1 | 2 | 3 | 4 | 5 | 6 | 7 | 8 | 9 |
| Durata predefinita (h) | 8 | 8 | 8 | 4 | 4 | 4 | 2 | 2 | 2 |

Quando le pentole vengono rimosse dal dispositivo, questo smette di riscaldarsi immediatamente e si spegne dopo 1 minuto.

## Mettere in pausa

Se si preme il tasto  mentre si usa il dispositivo, è possibile metterlo in pausa. Premere di nuovo il tasto per riprendere il funzionamento.

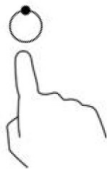
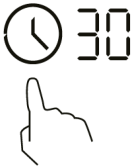
## Timer

Il timer può essere utilizzato in due modi:

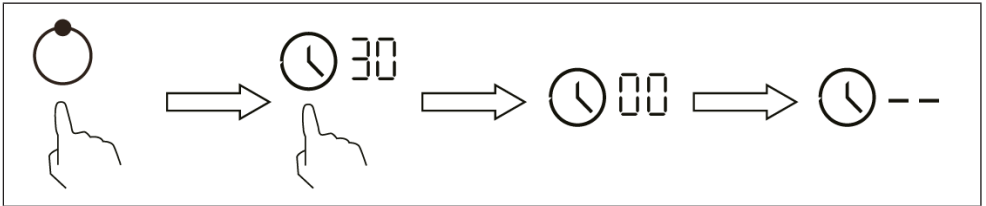
- Il timer può essere impostato in modo che solo una zona di cottura si spenga allo scadere del tempo.
- Il timer può essere impostato tra "00" e "99".

Non appena il timer è impostato, inizia il conto alla rovescia. Il tempo rimanente allo scadere del conto alla rovescia appare sullo schermo e l'icona del timer lampeggia ogni 5 minuti. Il dispositivo emette un segnale acustico per 30 secondi e il display del timer mostra "—" quando il conto alla rovescia è finito.

## Spegnimento automatico di una sola zona di cottura

| 1  | 2  |
|--|--|
|                                   |   |
| <p>Toccare la selezione della zona e sceglierne una per cui si desidera impostare il timer (ad es. 30 minuti).</p> | <p>Toccare l'icona del timer. L'indicazione lampeggia in due posizioni. Selezionare prima "3" e poi premere nuovamente l'icona del timer. L'indicazione lampeggia ora in una sola posizione. Selezionare "0" per concludere questo passaggio. L'indicazione del timer inizia a lampeggiare e sullo schermo compare "30". Regolare il tempo facendo scorrere il dito sul cursore.</p> |

- Quando nell'impostazione del timer lampeggiano due posizioni e si muove il dito da sinistra a destra sul cursore, il tempo viene aumentato di 10 minuti. Se si muove il dito da destra a sinistra sul cursore, il tempo viene diminuito di 10 minuti.
- Quando nell'impostazione del timer lampeggia una posizione e si muove il dito da sinistra a destra sul cursore, il tempo viene aumentato di 1 minuto. Se si muove il dito da destra a sinistra sul cursore, il tempo viene diminuito di 1 minuto.
- Se il tempo impostato supera "99", il timer riparte automaticamente da "00". A "00", l'impostazione del timer viene annullata. Sullo schermo compare "-". Premere il tasto timer per interrompere direttamente il timer.






| 3  | 4   |
|--|---|
| <p>Quando il timer viene attivato, inizia subito il conto alla rovescia. Lo schermo mostra il tempo rimanente e l'indicazione del timer lampeggia ogni 5 secondi. Il punto rosso accanto all'indicazione della potenza si illumina per indicare che è stata selezionata la zona di cottura corrispondente.</p> | <p>Quando il timer della zona è scaduto, la zona corrispondente si spegne automaticamente e sullo schermo viene mostrato "H". Se erano state accese altre zone in precedenza, queste continuano a funzionare.</p> |

### Spegnimento automatico di diverse zone di cottura

1. Se si applica l'impostazione del timer a più zone di cottura, sullo schermo appare sempre il tempo più breve (esempio: impostazione della zona di cottura 1: 3 minuti, impostazione della zona di cottura 2: 6 minuti; sull'indicazione del timer viene mostrato "3").

**Nota:** il punto rosso accanto all'indicazione della potenza si illumina per indicare che sull'indicazione del timer compare l'impostazione del tempo per questa zona di cottura.

2. Se si desidera visualizzare l'impostazione del timer delle altre zone di cottura, premere la zona in questione sull'apposita selezione. Lo schermo mostra quindi il tempo rimanente fino allo scadere del conto alla rovescia.

|   |                       |   |
|---|-----------------------|---|
|  | impostato su 6 minuti |  |
|  | impostato su 3 minuti |   |

3. Quando il timer della zona è scaduto, la zona corrispondente si spegne automaticamente e sullo schermo viene mostrato "H".

**Nota:** se si vuole cambiare il tempo fino allo spegnimento automatico di una zona di cottura dopo aver già impostato il timer, si deve ricominciare dal passaggio 1.

---

## CONSIGLI PER CUCINARE

---



### AVVERTIMENTO

Pericolo d'incendio! Prestare particolare attenzione quando si frigge, in quanto olio e grasso si scaldano molto velocemente. Nel caso di temperature molto elevate, olio e grasso possono prendere fuoco spontaneamente e rappresentano quindi un enorme rischio di incendi.

### Consigli per cucinare

- Non appena le pietanze iniziano a bollire, ridurre la temperatura.
- Utilizzare un coperchio per ridurre i tempi di cottura e risparmiare energia mantenendo il calore all'interno.
- Per ridurre i tempi di cottura, non utilizzare più acqua o grasso del necessario.
- Iniziare sempre con una temperatura elevata e ridurla quando la pietanza si è completamente riscaldata.

### Sobbollire, cuocere riso

- Sobbollire significa scaldare le pietanze sotto il punto di cottura, arrivando a circa 85 °C. A questa temperatura cominciano a formarsi delle bollicine sulla superficie del liquido di cottura. Lasciar sobbollire zuppe e stufati è il segreto per far sviluppare al meglio i sapori, senza cuocere eccessivamente le pietanze. Salse a base d'uovo e addensate con farina devono essere preparate sotto il punto di ebollizione.
- Preparare il riso con il metodo ad assorbimento può richiedere una maggiore potenza, questo per garantire che il riso cuocia nei tempi consigliati.

### Cucinare una bistecca

1. Lasciare riposare la carne a temperatura ambiente per circa 20 minuti.
2. Scaldare una padella.
3. Sfregare entrambi i lati della bistecca con un po' d'olio. Far gocciolare un po' dell'olio nella padella bollente e poggiare la bistecca.
4. Girare la bistecca una sola volta durante la cottura. La durata della cottura dipenderà dallo spessore della bistecca e dal grado di cottura che si preferisce. La durata può essere compresa tra 2 e 8 minuti per lato. Premere la bistecca (ad es. con una forchetta o un cucchiaino da cucina) per controllare il livello di cottura della bistecca. Più risulta dura, più è cotta.
5. Lasciare poi la bistecca per qualche minuto su un piatto caldo, in modo che possa riposarsi e diventare ancora più tenera.

### Arrostire pietanze mescolando

1. Scegliere una padella wok con fondo piatto compatibile all'induzione o una padella di grandi dimensioni.
2. Preparare ingredienti e utensili necessari. La cottura deve avvenire rapidamente. Se si desidera preparare grandi quantità, cuocere le pietanze in diverse porzioni e non tutte in una volta.
3. Lasciare scaldare brevemente la padella e aggiungere due cucchiaini d'olio.
4. Cuocere prima la carne, toglierla dalla padella e tenerla al caldo.
5. Cuocere le verdure mescolando. Quando le verdure sono bollenti, ma ancora croccanti, ridurre il calore della zona di cottura, rimettere la carne in padella e aggiungere la salsa desiderata.
6. Mescolare con cura gli ingredienti, per assicurarsi che tutto si scaldi a dovere.
7. Servire subito.

**Nota:** se sul piano a induzione c'è una pentola non magnetica (ad es. di alluminio), una pentola di dimensioni errate o piccoli oggetti (ad es. coltelli, forchette, ciotole), il dispositivo passa automaticamente in standby dopo un minuto. La ventola continua a raffreddare il dispositivo per un altro minuto.

## IMPOSTARE LA POTENZA RISCALDANTE

| Livello di potenza | Adatto per   |
|--------------------|--|
| 1-2                | <ul style="list-style-type: none"> <li>• Scaldare piccole quantità di alimenti</li> <li>• Sciogliere il cioccolato</li> <li>• Sobbollire</li> <li>• Scaldare lentamente</li> </ul> |
| 3-4                | <ul style="list-style-type: none"> <li>• Riscaldare</li> <li>• Sobbollire rapidamente</li> <li>• Cuocere riso</li> </ul>   |
| 5-6                | <ul style="list-style-type: none"> <li>• Pancake</li> </ul>  |
| 7-8                | <ul style="list-style-type: none"> <li>• Arrostire rapidamente</li> <li>• Cuocere la pasta</li> </ul>  |
| 9                  | <ul style="list-style-type: none"> <li>• Friggere e scottare ad alte temperature</li> <li>• Portare a ebollizione le zuppe</li> <li>• Portare a ebollizione l'acqua</li> </ul>     |

## PULIZIA E MANUTENZIONE

**Nota:** prima della pulizia, staccare la spina e lasciar raffreddare completamente il dispositivo.

| Cosa   | Come   | Importante!   |
|--|--|---|
| <p>Sporco quotidiano sul vetro (dita-te, altri residui o macchie, causati da cibo o liquidi non contenenti zucchero che traboccano).</p> | <ol style="list-style-type: none"> <li>1. Spegnerne il piano cottura.</li> <li>2. Spruzzare un detergente per piani cottura sulla superficie ancora calda, ma non più bollente.</li> <li>3. Passare un panno umido e asciugare poi il piano con uno straccio.</li> <li>4. Riaccendere il piano cottura.</li> </ol> | <p><b>Quando il piano cottura è spento</b>, l'indicazione "Superficie bollente" scompare anche se la zona è ancora bollente. Fare attenzione a non scottarsi!<br/>Non utilizzare prodotti o spugne abrasivi, altrimenti potrebbero rovinare la superficie. Controllare sull'imballaggio del prodotto se è adatto per piani in vetroceramica.<br/>Non lasciare residui di detergente sul piano, altrimenti si potrebbe macchiare il vetro.</p> |
| <p>Alimenti o liquidi traboccati sui tasti funzione.</p>   | <ol style="list-style-type: none"> <li>1. Spegnerne il piano cottura.</li> <li>2. Fare ammorbidire i residui.</li> <li>3. Pulire i tasti con un panno umido, una spugna morbida o un panno da cucina.</li> <li>4. Seguire i passaggi 2-4 al paragrafo "Sporco quotidiano".</li> </ol>                              | <p>Può succedere che il piano di cottura emetta segnali acustici, che si spenga da solo e che i tasti non funzionino se c'è del liquido sopra. Assicurarsi che i tasti siano puliti e asciutti prima di riaccendere il piano cottura.</p>   |

| Cosa   | Come  | Importante!   |
|--|---|---|
| <p>Schizzi sul vetro e residui di alimenti cotti eccessivamente, sciolti o bollenti e contenenti zucchero.</p> | <p>Rimuovere lo sporco con un taglierino, la lametta di un rasoio o un raschietto per piani in vetroceramica, ma fare attenzione a non scottarsi con le superfici bollenti.</p> <ol style="list-style-type: none"> <li>1 Spegnere il piano cottura.</li> <li>2 Tenere il raschietto a un angolo di 30° e grattare lo sporco verso un angolo freddo del piano cottura.</li> <li>3 Rimuovere lo sporco accumulato con uno straccio o un panno da cucina.</li> <li>4 Seguire i passaggi 2-4 al paragrafo "Sporco quotidiano".</li> </ol> | <p>Rimuovere immediatamente macchie e spruzzi, dato che diventa più difficile eliminarli quando si raffreddano. Attenzione: pericolo di lesione! Non appena si toglie la copertura del taglierino, viene esposta la lama affilata. Procedere con attenzione per evitare di ferirsi.</p> |

## CORREZIONE DEGLI ERRORI

| Problema   | Possibili cause  | Possibile soluzione  |
|--|--|--|
| Non è possibile accendere il piano cottura.  | Non c'è corrente.  | Assicurarsi che il piano cottura sia collegato alla rete elettrica e sia acceso. Controllare se è saltato o si è guastato un fusibile. Se il problema persiste, contattare un tecnico qualificato. |
| I tasti funzione non reagiscono.   | I tasti sono bloccati.   | Disattivare il blocco tasti.   |
| I tasti sono difficili da utilizzare.  | C'è un sottile strato d'acqua sui tasti o state utilizzando la punta delle dita invece dei polpastrelli.   | Assicurarsi che i tasti siano asciutti e utilizzare i polpastrelli.  |
| Il vetro è graffiato.  | Sono state utilizzate stoviglie con bordi taglienti o spugne/ prodotti abrasivi per la pulizia.  | Utilizzare solo stoviglie con fondo piano e pulito. Non utilizzare spugne o prodotti abrasivi.   |
| Alcune pentole fanno rumori scoppiettanti.   | Per motivi strutturali, utilizzando alcune tipologie di stoviglie, si possono sentire rumori di questo tipo, dovuti al fatto che spesso il fondo è composto da materiali che si espandono diversamente quando si scaldano. | Non si tratta di un errore. Questi rumori sono del tutto normali.  |
| Il dispositivo emette un lieve ronzio se si imposta una potenza riscaldante elevata. | Questo è dovuto alla tecnologia a induzione.   | È del tutto normale. Il rumore dovrebbe però diventare più lieve o scomparire del tutto, se si abbassa l'impostazione del calore.  |

| Problema   | Possibili cause   | Possibile soluzione  |
|--|---|--|
| Il dispositivo emette un rumore di ventola.  | La ventola integrata nel dispositivo si è accesa per evitare il surriscaldamento dei componenti elettronici. Può capitare che la ventola prosegua il funzionamento per diverso tempo dopo lo spegnimento del dispositivo.   | Questo è normale e non richiede alcun intervento. Non scollegare il dispositivo dall'alimentazione se la ventola è ancora in funzione. |
| Le stoviglie non si scaldano.  | <ol style="list-style-type: none"> <li>1. Il dispositivo non rileva la pentola, perché non è adatta all'induzione.</li> <li>2. Il dispositivo non può rilevare la pentola, perché troppo piccola per la zona o perché non si trova al centro della zona.</li> </ol> | Mettere la pentola al centro della zona di cottura e assicurarsi che le dimensioni del fondo siano adatte alla zona.                   |
| Dispositivo o zona si spengono inaspettatamente, viene emesso un segnale acustico e compare un codice di errore. | Errore tecnico.   | Annotarsi il codice di errore, scollegare il dispositivo dalla rete elettrica e contattare il servizio di assistenza ai clienti.       |

## SCHEDA INFORMATIVA DEL PRODOTTO

Indicazioni secondo il regolamento (UE) n. 65/2014

Metodi di misurazione e di calcolo secondo EN 61591:1997+A1:2006+A2:2011+A11:2014+A12:2015

| Numero articolo  | 10045303 10045556, 10046451, 10046452, 10046453        |                    |                   |
|--|--|--------------------|-------------------|
| Denominazione  | Simbolo  | Valore             | Unità             |
| Consumo energetico annuale   | AE <sub>hood</sub>                                     | 46,4               | kWh/anno          |
| Classe di efficienza energetica  |  | A                  |                   |
| Efficienza fluidodinamica  | FDE <sub>hood</sub>                                    | 28,1               |                   |
| Classe per l'efficienza fluidodinamica   |  | A                  |                   |
| Efficienza luminosa  | LE <sub>hood</sub>                                     | -                  | Lux/W             |
| Classe di efficienza luminosa  |  | -                  |                   |
| Efficienza di filtrazione dei grassi   | GFE <sub>hood</sub>                                    | 76,4               | %                 |
| Classe di efficienza di filtrazione dei grassi   |  | C                  |                   |
| Flusso d'aria a velocità minima e massima in modalità normale, esclusa la modalità con livello di velocità intensiva o rapida.         |  | 215,7/418,4        | m <sup>3</sup> /h |
| Flusso d'aria con funzionamento in modalità intensiva o rapida   |  | ⊙ 589,8<br>⊙ 495,0 | m <sup>3</sup> /h |
| Potenza sonora ponderata A delle emissioni di rumore aereo alla velocità minima e massima disponibili durante il normale funzionamento |  | 48/64              | dB                |
| Potenza sonora ponderata A delle emissioni di rumore aereo durante il funzionamento al livello di velocità intensivo o rapido          |  | ⊙ 71<br>⊙ 67       | dB                |
| Potenza assorbita a dispositivo spento   | P <sub>0</sub>   | 0,42               | W                 |
| Potenza assorbita in modalità standby  | P <sub>s</sub>   | -                  | W                 |
| Contatti   | Chal-Tec GmbH, Wallstraße 16, 10179, Berlino, Germania |                    |                   |

**Indicazioni secondo il regolamento (UE) n. 65/2014**

Metodi di misurazione e di calcolo secondo EN 61591:1997+A1:2006+A2:2011+A11:2014+A12:2015

| Numero articolo  | 10045557, 10045558, 10046454, 10046455, 10046454, 10046455 |                    |                   |
|--|--|--------------------|-------------------|
| Denominazione  | Simbolo  | Valore             | Unità             |
| Consumo energetico annuale   | AEC <sub>hood</sub>  | 45,9               | kWh/anno          |
| Classe di efficienza energetica  |  | A                  |                   |
| Efficienza fluidodinamica  | FDE <sub>hood</sub>  | 27,3               |                   |
| Classe per l'efficienza fluidodinamica   | t  | B                  |                   |
| Efficienza luminosa  | LE <sub>hood</sub>   | -                  | Lux/W             |
| Classe di efficienza luminosa  |  | -                  |                   |
| Efficienza di filtrazione dei grassi   | GFE <sub>hood</sub>  | 71,4               | %                 |
| Classe di efficienza di filtrazione dei grassi   |  | C                  |                   |
| Flusso d'aria a velocità minima e massima in modalità normale, esclusa la modalità con livello di velocità intensiva o rapida.         |  | 463,0/218,2        | m <sup>3</sup> /h |
| Flusso d'aria con funzionamento in modalità intensiva o rapida   |  | ⊙ 609,4<br>⊙ 514,1 | m <sup>3</sup> /h |
| Potenza sonora ponderata A delle emissioni di rumore aereo alla velocità minima e massima disponibili durante il normale funzionamento |  | 50/69              | dB                |
| Potenza sonora ponderata A delle emissioni di rumore aereo durante il funzionamento al livello di velocità intensivo o rapido          |  | ⊙ 74<br>⊙ 70       | dB                |
| Potenza assorbita a dispositivo spento   | P <sub>0</sub>   | 0,42               | W                 |
| Potenza assorbita in modalità standby  | P <sub>s</sub>   | -                  | W                 |
| Contatti   | Chal-Tec GmbH, Wallstraße 16, 10179, Berlino, Germania     |                    |                   |

|  | Simbolo                             | Valore   | Unità di misura |
|--|-------------------------------------|--|-----------------|
| Identificativo del modello   | 10045303 10045556 10045557 10045558 |  |                 |
| Tipo di piano cottura  | Piano cottura a incasso             |  |                 |
| Numero delle zone di cottura e/o superfici di cottura  |                                     | 4  |                 |
| Tecnologia riscaldante (Zone e superfici di cottura a induzione, Zone di cottura radianti, Piastre di cottura)   | Zone di cottura a induzione         |  |                 |
| Per zone o superfici di cottura di forma circolare: diametro della superficie sfruttabile per ogni zona scaldata elettricamente, con una precisione di 5 mm.   | Ø                                   | n.d.   | cm              |
| Di forma non circolare<br>Zone o superfici di cottura: lunghezza e larghezza della superficie sfruttabile per ogni zona scaldata elettricamente e per ogni superficie scaldata elettricamente, con una precisione di 5 mm. | Lunghezza<br>B                      | Davanti a sinistra 19 ·19<br>Dietro a sinistra 19 ·19<br>Dietro a destra 19 ·19<br>Davanti a destra 19 ·19                           | cm              |
| Consumo energetico per ogni zona o superficie di cottura per kg  | EC<br>Elettrico<br>Piano cottura    | Davanti a sinistra 204,60<br>Dietro a sinistra 173,60<br>Dietro a destra 192,80<br>Davanti a destra 173,70<br>Zona flessibile 186,90 | Wh/kg           |
| Consumo energetico del piano cottura per kg  | EC<br>Elettrico<br>Piano cottura    | 186,60   | Wh/kg           |

---

## NOTE PER LA TUTELA DELL'AMBIENTE

---

- Quando si cucina, assicurarsi che ci sia una circolazione dell'aria sufficiente, in modo che la cappa possa funzionare in modo efficiente e silenzioso.
- Regolare la velocità della ventola in base alla quantità di vapore prodotto durante la cottura. Usare la modalità intensiva solo quando è necessario. Più bassa è la velocità della ventola, meno energia viene consumata.
- Se durante la cottura si producono grandi quantità di vapore, selezionare tempestivamente una velocità della ventola più alta. Se il vapore di cottura si è già diffuso in tutta la cucina, lasciare in funzione la cappa più a lungo.
- Spegnerne la cappa dopo l'uso.
- Spegnerne l'illuminazione dopo l'uso.
- Pulire il filtro a intervalli regolari e, se necessario, sostituirlo per aumentare l'efficacia del sistema di ventilazione e prevenire i rischi di incendio.
- Mettere sempre il coperchio su pentole e padelle durante la cottura per ridurre il vapore e la condensa.

---

## AVVISO DI SMALTIMENTO

---



Se nel vostro Paese sono vigenti regolamenti legislativi relativi allo smaltimento di dispositivi elettrici ed elettronici, questo simbolo sul prodotto o sull'imballaggio indica che non è consentito smaltire questo prodotto insieme ai rifiuti domestici. Il dispositivo deve invece essere portato in un centro di raccolta per il riciclaggio di dispositivi elettrici ed elettronici. Lo smaltimento conforme tutela l'ambiente e salvaguarda la salute del prossimo da conseguenze negative. Informazioni riguardanti il riciclaggio e lo smaltimento di questo prodotto sono disponibili presso l'amministrazione locale o il servizio di smaltimento dei rifiuti.

---

## PRODUTTORE E IMPORTATORE (UK)

---

**Produttore:**

Chal-Tec GmbH, Wallstraße 16, 10179 Berlino, Germania.

**Importatore per la Gran Bretagna:**

Berlin Brands Group UK Limited  
PO Box 42  
272 Kensington High Street  
London, W8 6ND  
United Kingdom



**Estimado cliente:**

Le felicitamos por la adquisición de este producto. Lea atentamente el siguiente manual y siga cuidadosamente las instrucciones de uso con el fin de evitar posibles daños. La empresa no se responsabiliza de los daños ocasionados por un uso indebido del producto o por haber desatendido las indicaciones de seguridad. Escanee el siguiente código QR para obtener acceso al manual de usuario más reciente e información adicional sobre el producto.




---

## ÍNDICE

---

|   |     |
|---|-----|
| Instrucciones de seguridad del extractor      | 166 |
| Instrucciones de seguridad placa de inducción | 168 |
| Notas sobre el funcionamiento                 | 169 |
| Funcionamiento                                | 171 |
| Dimensiones                                   | 172 |
| Instalación de la placa de cocción            | 174 |
| Instalación de la campana extractora          | 178 |
| Pasos de la instalación                       | 181 |
| Selección de la batería de cocina             | 184 |
| Descripción del aparato                       | 185 |
| Panel de control                              | 186 |
| Funcionamiento                                | 187 |
| Consejos al cocinar                           | 193 |
| Ajustar la temperatura                        | 194 |
| Limpieza y cuidado                            | 195 |
| Reparación de anomalías                       | 197 |
| Ficha técnica del producto                    | 199 |
| Notas sobre la protección del medio ambiente  | 202 |
| Indicaciones sobre la retirada del aparato    | 203 |
| Fabricante e importador (Reino Unido)         | 203 |

---

## DATOS TÉCNICOS

---

|                                    |   |
|------------------------------------|---|
| Número del artículo                | 10045303, 10045556, 10045557,<br>1045558, 10046451, 10046452,<br>10046453, 10046454, 10046455 |
| Suministro eléctrico               | 220-240 V ~ 50/60 Hz  |
| Máx. potencia (placa de inducción) | 7320 W  |

---

## INSTRUCCIONES DE SEGURIDAD DEL EXTRACTOR

---

- Lea atentamente todas las indicaciones antes de utilizar el aparato y conserve este manual de instrucciones para consultas posteriores.
- Los trabajos de instalación sólo pueden ser realizados por un electricista cualificado o una persona cualificada. Antes de utilizar la campana extractora, asegúrese de que la tensión (V) y la frecuencia (Hz) indicadas en la campana extractora se corresponden con la tensión y la frecuencia de la red eléctrica de su hogar.
- La empresa no se responsabiliza de los daños ocasionados por un uso indebido del producto o por haber desatendido las indicaciones de seguridad.
- Los niños menores de 8 años no deben utilizar la campana extractora.
- Este aparato no está indicado para uso comercial, sino para uso doméstico o entornos similares.
- Limpie el aparato y el filtro con regularidad para que el aparato funcione eficazmente.
- Antes de limpiar el aparato, desconéctelo de la toma de corriente.
- Limpie el aparato exactamente como se describe en este manual.
- No utilice una llama abierta debajo de la campana.
- Si el aparato no funciona correctamente, póngase en contacto con el fabricante o con una empresa especializada.
- Los niños mayores de 8 años y las personas con discapacidad física, sensorial o psíquica pueden utilizar el aparato si han sido previamente instruidos por su tutor o supervisor sobre su funcionamiento y conocen las funciones, las indicaciones de seguridad y los riesgos asociados.
- Si el cable de alimentación o el enchufe está dañado, deberá ser sustituido por el fabricante, una empresa autorizada o una persona cualificada.
- Si utiliza la campana extractora con hornillos de gas u otra sustancia combustible, deberá garantizar una buena ventilación de la cocina.
- No flamee ningún alimento bajo la campana extractora.
- Atención: la superficie del aparato puede calentarse durante el funcionamiento.

### Indicaciones importantes sobre la instalación

- No desvíe el aire a un conducto que se use para extraer los gases de combustión de gas u otros combustibles (no se aplica a los aparatos que solo devuelven el aire a la habitación).
- Respete todas las normas locales en lo referente a la instalación de sistemas de ventilación.

## Indicaciones importantes sobre la función de extracción de aire



### ADVERTENCIA

¡Peligro de intoxicación por la recirculación de gases! No utilice el aparato en modo de extracción de aire si lo emplea junto con una chimenea que depende del aire ambiente, ya que no se garantiza una circulación suficiente del aire.

Las chimeneas dependientes del aire de la habitación, como los radiadores que funcionan con gas, aceite, madera o carbón, las calderas o los calentadores de agua instantáneos, extraen el aire de la habitación y lo conducen al exterior a través de un tubo de salida o una chimenea. En el modo de extracción, el aire se extrae de la cocina y de las habitaciones vecinas. Sin un suministro de aire suficiente, se crea una presión negativa. Los gases tóxicos de una chimenea o de un conducto de escape vuelven a la habitación.

- Asegúrese de que se garantice un suministro de aire fresco suficiente y que el aire pueda circular libremente.
- Un conducto mural de recirculación/extracción de aire no es suficiente para garantizar el cumplimiento del valor límite.

El funcionamiento seguro solo es posible si la presión negativa en el lugar donde se encuentra la chimenea no supera los 4 Pa (0,04 mbar). Esto puede lograrse si el aire necesario para la combustión puede fluir a través de las aberturas de las puertas y ventanas junto con el suministro de aire sin interrupción. En cualquier caso, consulte a un maestro deshollinador para que evalúe todo el sistema de ventilación de la casa. Si es necesario, puede indicarle la medida necesaria para la ventilación.

Si utiliza la campana extractora únicamente en modo recirculación de aire, puede utilizarla sin restricciones algunas.

### Indicaciones importantes sobre el desmontaje del aparato

- El desmontaje es el mismo que la instalación/montaje, pero en orden inverso.
- Al desmontar el aparato, pida ayuda a una segunda persona para evitar lesiones.

## INSTRUCCIONES DE SEGURIDAD PLACA DE INDUCCIÓN

### Riesgo de descarga eléctrica

- Desenchufe la unidad de la toma de corriente antes de realizar cualquier tipo de mantenimiento o reparación en la unidad.
- La conexión a una toma de corriente con conexión a tierra es necesaria y obligatoria.
- Solamente un electricista cualificado debe realizar los cambios en la conexión de alimentación.
- El incumplimiento de las instrucciones puede provocar una descarga eléctrica o la muerte.



#### ATENCIÓN

¡Peligro de lesiones! Los cantos de la vitrocerámica de inducción están afilados. Tenga cuidado o puede lesionarse con los cortes.

### Indicaciones generales de seguridad

- Lea atentamente este manual antes de instalar o utilizar el aparato.
- No coloque nunca materiales o productos fácilmente combustibles sobre la placa de cocción.
- Proporcione esta información a la persona que instale el aparato, ya que puede ahorrarle costes de instalación.
- Este aparato debe instalarse de acuerdo con el presente manual para evitar daños materiales y personales.
- Solamente una persona cualificada debe instalar y conectar a tierra este aparato.
- Este aparato debe conectarse a un circuito que tenga un disyuntor que proporcione un aislamiento completo de la fuente de alimentación.
- La instalación incorrecta de la unidad puede anular todos los derechos de garantía.
- Los niños mayores de 8 años y las personas con discapacidad física, sensorial o psíquica pueden utilizar el aparato si han sido previamente instruidos por una persona responsable sobre su funcionamiento y conocen las funciones, las indicaciones de seguridad y los riesgos asociados.
- El aparato no es un juguete. Los niños sin vigilancia nunca deben llevar a cabo la limpieza y el mantenimiento de la placa de cocción.
- Si el cable de alimentación está dañado, debe ser sustituido por el fabricante, el servicio técnico o una persona con cualificación similar para evitar peligros.

- Para reducir el riesgo de descarga eléctrica, desconecte inmediatamente el aparato si la superficie (superficie de la placa de cocción de vitrocerámica o material similar que protege las partes activas) está agrietada.
- No coloque objetos metálicos como cuchillos, tenedores, cucharas y tapas de ollas sobre la placa de cocción, ya que podrían calentarse mucho.
- No utilice productos a vapor para limpiar el aparato.
- El aparato no debe utilizarse junto con un temporizador externo o un sistema de control remoto independiente.
- El proceso de cocción debe ser supervisado. Un proceso de cocción corto debe ser supervisado permanentemente.
- No deje nunca el aparato sin vigilancia durante el proceso de cocción, ya que cocinar con aceite o grasa en particular puede ser peligroso y provocar un incendio. No intente nunca apagar la llama con agua. En su lugar, apague el aparato y cubra la llama con una manta ignífuga o una tapa de olla.



#### ADVERTENCIA

¡Peligro de incendio! No coloque ningún objeto que no sea una olla o una sartén sobre las placas de inducción.

## NOTAS SOBRE EL FUNCIONAMIENTO

### Riesgo de descarga eléctrica

- No cocine nunca sobre una superficie de cocción rota o agrietada. Si la superficie de cocción se rompe o se agrieta, apague el aparato inmediatamente, desenchúfelo de la toma de corriente y póngase en contacto con un técnico cualificado.
- Apague y desenchufe la placa de inducción antes de proceder a su limpieza y mantenimiento.
- El incumplimiento de las instrucciones puede provocar una descarga eléctrica o la muerte.

### Riesgos para la salud

- Este aparato cumple con las normas de seguridad electromagnética.
- Las personas con marcapasos u otros implantes eléctricos (como bombas de insulina) deben ponerse en contacto con su médico o con el fabricante del implante antes de utilizar el aparato para asegurarse de que sus implantes no se ven afectados por el campo electromagnético de la placa de cocción.
- El incumplimiento de las instrucciones puede provocar la muerte.



### ATENCIÓN

¡Peligro de quemaduras! Durante el uso, las partes del aparato accesibles al usuario se calientan tanto que pueden causar quemaduras. Asegúrese de que su cuerpo, su ropa y los materiales que no sean utensilios de cocina no toquen la placa caliente hasta que se haya enfriado completamente.

- Mantenga a los niños alejados de la placa de inducción.
- Los mangos de las ollas pueden calentarse tanto durante su uso que no debe tocarlos. Asegúrese de que las asas de las ollas no estén directamente encima de las placas de cocción encendidas. Asegúrese de que los mangos de las ollas estén fuera del alcance de los niños.
- El incumplimiento de las instrucciones puede provocar quemaduras y escaldaduras.



### ADVERTENCIA

¡Riesgo de lesiones! La hoja afilada de un rascador de cocina queda al descubierto en cuanto se retira la tapa de seguridad. Extremar la precaución al utilizarlo. Guarde siempre el rascador de cocina con la tapa de seguridad puesta, fuera del alcance de los niños. El incumplimiento de las instrucciones puede provocar lesiones y cortes.

### Indicaciones generales de seguridad

- No deje el aparato sin supervisión cuando está en marcha. Una cocción excesiva puede provocar humo y las salpicaduras de grasa podrían incendiarse.
- No coloque ningún objeto sobre el aparato.
- No deje nunca objetos u otros utensilios sobre el aparato.
- No coloque objetos magnetizables (por ejemplo, tarjetas de crédito, tarjetas de memoria) o dispositivos electrónicos (por ejemplo, ordenadores, reproductores de MP3) cerca del dispositivo, ya que pueden verse afectados por el campo electromagnético.
- No utilice nunca el aparato para calentarse o calentar la habitación.
- Apague las placas de cocción y la superficie de cocción después de su uso, tal y como se describe en este manual de usuario (por ejemplo, mediante el control táctil). No confíe en que la función de detección de ollas se apague al retirarlas.
- No permita que los niños jueguen, se sienten, se paren o se suban al aparato.
- Por el bien de los niños, no guarde nada en los armarios situados encima del aparato. Los niños que se suben a escondidas al aparato pueden sufrir graves lesiones por la caída de objetos.

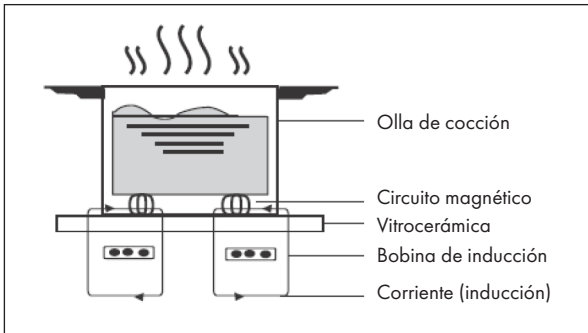
- Los niños o las personas con capacidad mental reducida deben ser instruidos en el uso del aparato por una persona responsable de ellos para garantizar que puedan utilizar el aparato sin ponerse en peligro a sí mismos o a otros.
- No repare ni sustituya ninguna pieza del aparato a menos que se recomiende explícitamente en las instrucciones de uso. Todos los demás trabajos de reparación y mantenimiento deben ser realizados por un electricista cualificado.
- No deje caer ni coloque objetos pesados sobre la superficie de cocción.
- No se ponga sobre la superficie de cocción.
- No utilice ollas con bordes afilados y no las arrastre sobre la superficie de cristal, ya que podría rayarla.
- No utilice cepillos metálicos ni otros productos de limpieza agresivos para limpiar la superficie, ya que podría rayarla.
- Este aparato está destinado a ser utilizado únicamente en entornos domésticos y similares, como cocinas de personal en tiendas, oficinas y otros entornos de trabajo, en casas de campo, por parte de los huéspedes en hoteles, y moteles.
- No toque nunca las placas de cocción con la mano desnuda durante su uso.
- Los niños menores de 8 años no deben acercarse al aparato.

---

## FUNCIONAMIENTO

---

La cocina de inducción es una tecnología de cocción avanzada, eficiente y económica. Funciona mediante vibraciones electromagnéticas y transfiere el calor directamente a la olla en lugar de calentarlo indirectamente a través de la superficie de cristal. El vidrio se calienta porque la olla lo calienta.

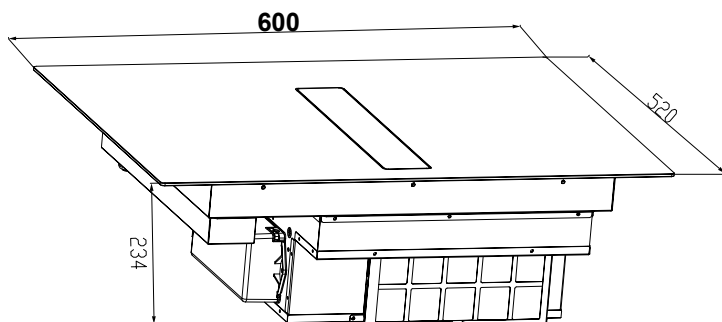


---

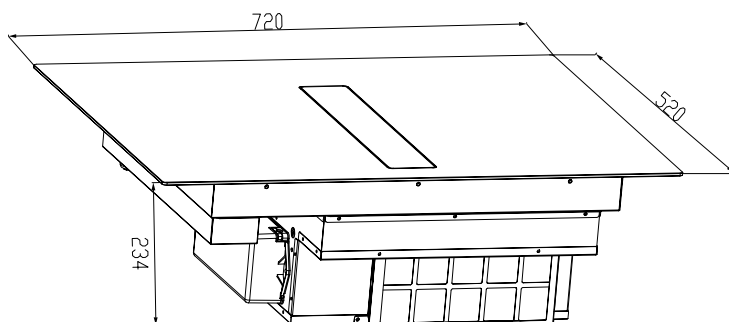
**DIMENSIONES**

---

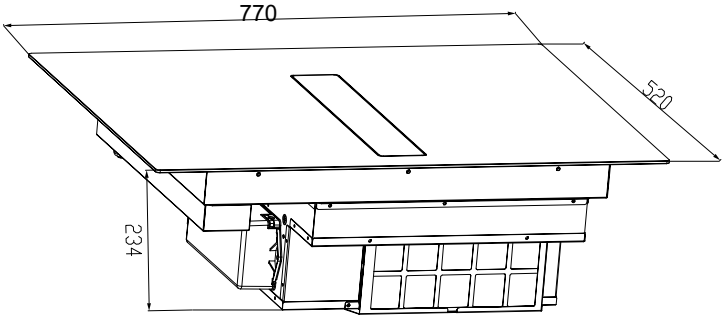
10045303, 10046451, 10046452



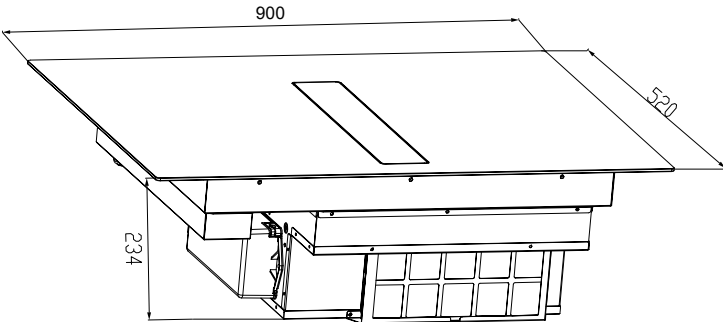
10045556, 10046453



10045557, 10046454



10045558, 10046455

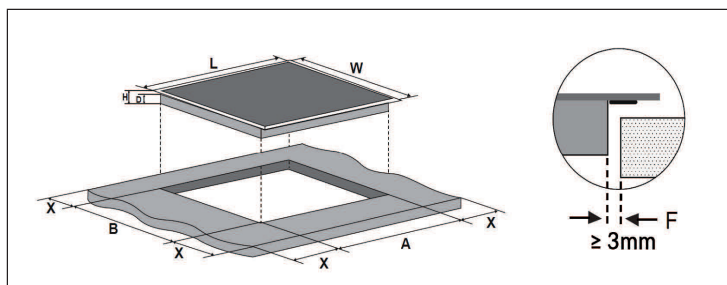


## INSTALACIÓN DE LA PLACA DE COCCIÓN

### Preparación de la superficie de trabajo

Recorte la superficie de trabajo según las dimensiones del dibujo. Para la instalación, mantenga al menos 5 cm de encimera alrededor del agujero. Asegúrese de que el grosor de la encimera sea de al menos 30 mm. Seleccione un material de encimera resistente al calor y aislante. La madera y otros materiales similares de alto contenido en fibra o humedad sólo deben elegirse como superficie de trabajo si han sido impregnados para evitar el riesgo de descargas eléctricas y deformaciones debidas al calor.

Nota: la distancia de seguridad entre los lados de la placa de cocción y el interior de la superficie de trabajo debe ser de al menos 5 mm.

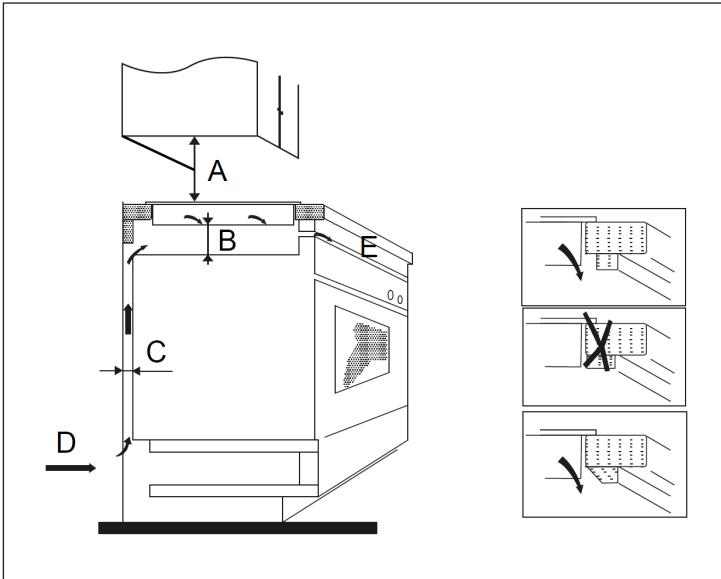


### Medidas en mm

| Artículo                         | L   | W   | H  | A   | B   | X       | F      |
|----------------------------------|-----|-----|----|-----|-----|---------|--------|
| 10045303<br>10046451<br>10046452 | 600 | 520 | 56 | 570 | 490 | mín. 50 | mín. 3 |
| 10045556<br>10045453             | 720 | 520 | 56 | 570 | 490 | mín. 50 | mín. 3 |
| 10045557<br>10046454             | 770 | 520 | 61 | 570 | 490 | mín. 50 | mín. 3 |
| 10045558<br>10046455             | 900 | 520 | 61 | 775 | 495 | mín. 50 | mín. 3 |

En cualquier caso, asegúrese de que la unidad esté adecuadamente ventilada y que las aberturas de entrada y salida de aire no estén bloqueadas. Asegúrese de que el aparato se encuentre en buen estado antes de instalarlo.

Nota: la distancia de seguridad entre la superficie de cocción y el armario de pared situado sobre ella debe ser de al menos 760 mm.



Nota: Las dimensiones indicadas en la tabla están en «mm».

| A   | B       | C       | D                           | E                                |
|-----|---------|---------|-----------------------------|----------------------------------|
| 650 | min. 50 | min. 30 | Abertura de entrada de aire | Apertura de salida de aire 10 mm |

## Antes de la instalación

Asegúrese de que:

- que la superficie de trabajo esté nivelada y que ningún componente interfiera con las necesidades de espacio del aparato.
- la superficie de trabajo es de material resistente al calor y aislante.
- Que un horno, si la unidad se instala encima, debe tener un ventilador de refrigeración incorporado.
- se ha integrado un disyuntor adecuado, que permite la desconexión completa de la red de suministro, y se ha montado en el cableado permanente de acuerdo con la normativa local sobre cableado.
- el disyuntor debe ser del tipo aprobado y tener una apertura de contacto de 3 mm entre todos los polos (o en todos los conductores activos (de fase) si la normativa local lo permite).
- el disyuntor es fácilmente accesible para el usuario de la placa de inducción.
- póngase en contacto con las autoridades locales de construcción si tiene alguna duda sobre la instalación.
- Aplique materiales resistentes al calor y fáciles de limpiar (como baldosas de cerámica) a las paredes que rodean la placa de inducción.

## Después de la instalación

Asegúrese de que:

- el cable de alimentación no es accesible a través de las puertas de los armarios y cajones.
- el acceso de aire fresco a la parte inferior de la unidad está garantizado para que se produzca el intercambio de aire.
- cuando el aparato se instala sobre cajones o armarios, se coloca un protector térmico debajo del aparato.
- resulta fácil para el usuario acceder al disyuntor de la placa de inducción.

## Precauciones especiales



### ADVERTENCIA

¡Riesgo de lesiones! La placa de inducción debe ser instalada por profesionales o técnicos cualificados. Nunca intente instalar el aparato usted mismo.

- El aparato no debe instalarse directamente sobre lavavajillas, frigoríficos, congeladores, lavadoras o secadoras, ya que la humedad podría dañar la electrónica del aparato.
- El aparato debe instalarse de forma que el calor pueda irradiarse, lo que puede mejorar la fiabilidad del aparato.
- Las paredes y superficies que rodean el aparato deben ser resistentes al calor.
- Para evitar daños, la capa adhesiva debe ser resistente al calor.

- No utilice un limpiador de vapor para limpiar el aparato.

### Conexión a la red eléctrica



#### ADVERTENCIA

¡Riesgo de lesiones! Este aparato sólo debe ser conectado a la red eléctrica por personal cualificado o por un electricista.

Antes de conectar a la red eléctrica, compruebe que:

- el sistema de cables de tu casa es adecuado para la potencia que requiere el aparato.
- la tensión de red corresponde a la tensión indicada en la etiqueta del aparato.
- los cables de alimentación pueden soportar la carga indicada en la etiqueta del aparato.

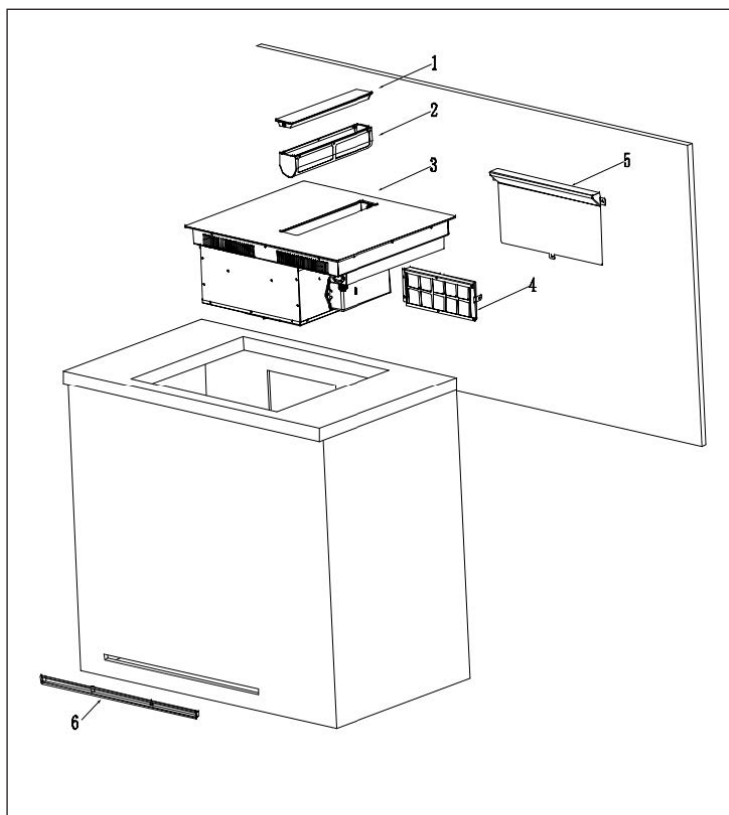
No utilice adaptadores, reductores o tomas múltiples para conectar la unidad a la fuente de alimentación, ya que pueden provocar un sobrecalentamiento e incendio. El cable de alimentación no debe tocar ninguna parte caliente del aparato y debe colocarse de manera que no se caliente a más de 75 °C en ningún momento.

Nota: consulte con su electricista para asegurarse de que la instalación eléctrica de su casa es adecuada para el aparato. Los cambios en la conexión de alimentación sólo pueden ser realizados por un electricista cualificado.

- Si el cable de alimentación está dañado y debe ser sustituido, póngase en contacto con el fabricante o con el servicio de atención al cliente para evitar daños materiales y/o personales.
- Si el aparato se conecta directamente a la toma de corriente, debe instalarse un disyuntor omnipolar con una apertura de contacto de al menos 3 mm entre todos los contactos.
- El instalador debe comprobar la seguridad de la conexión eléctrica y asegurarse de que cumple todas las normas.
- No doble ni aplaste el cable de alimentación.
- El cable de alimentación de la red debe ser revisado regularmente para comprobar que no esté dañado.

## INSTALACIÓN DE LA CAMPANA EXTRACTORA

### Descripción



|   |                         |   |                            |
|---|-------------------------|---|----------------------------|
| 1 | Girar la tapa           | 5 | Panel trasero              |
| 2 | Filtro de aluminio      | 6 | Rejilla de salida del aire |
| 3 | Cocina de inducción     |   |                            |
| 4 | Filtro de carbón activo |   |                            |

### Instalación

1. Asegúrese de que todos los elementos incluidos en la entrega estén completos.
2. Corte un agujero de 602\*178 (ancho x alto) mm de tamaño.
3. Siga las siguientes indicaciones.

### Precauciones especiales

- El equipo debe ser instalado por personal cualificado. No intente en ningún caso instalar el aparato por su cuenta.
- El aparato no debe instalarse directamente sobre un lavavajillas, un frigorífico, un congelador, una lavadora o una secadora, ya que la humedad puede dañar su sistema electrónico.
- Instale la placa de inducción de forma que se garantice la radiación de calor.
- La superficie que rodea el aparato y la pared adyacente deben ser resistentes al calor.
- Para evitar daños, la capa intermedia y el adhesivo deben ser resistentes al calor.

### Establecer una conexión eléctrica

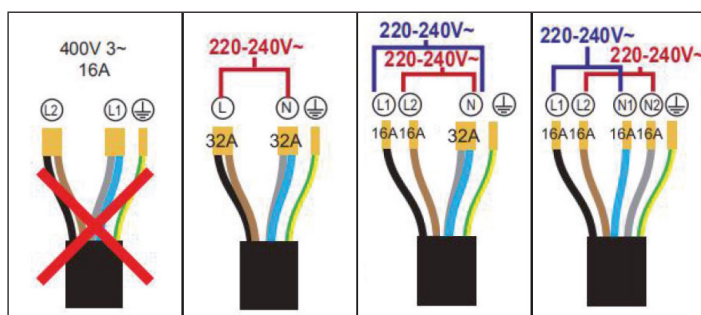
**Nota:** este aparato sólo debe ser conectado a la toma de corriente por una persona cualificada.

- Antes de conectarlo a la red eléctrica, asegúrese de que:
  - el cableado de la casa es adecuado para los requisitos de la unidad,
  - la tensión de la toma de corriente coincida con la tensión indicada en la placa de especificaciones técnicas.
  - el cable de alimentación cumple los requisitos especificados en la placa de características del aparato.

- No utilice adaptadores, reductores o ramificadores en combinación con el aparato, ya que podrían provocar un sobrecalentamiento y acarrear peligro de incendio.
- Asegúrese de que el cable no entre en contacto con las partes calientes del aparato. El cable debe colocarse de forma que su temperatura no supere los 75 °C en ningún momento.

**Nota:** si no está seguro de que el cableado de su casa sea adecuado para esta unidad, consulte a su electricista. Toda modificación del aparato debe realizarla exclusivamente un electricista cualificado para ello.

El suministro de corriente debe cumplir con las normas nacionales. El método de conexión se muestra a continuación:

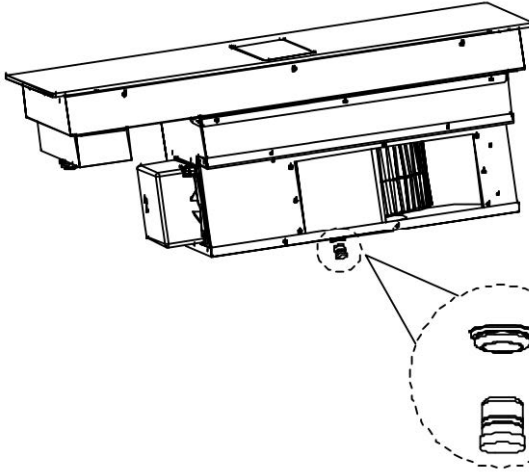


### Instrucciones de seguridad sobre la electrónica

- Si el cable de alimentación está dañado o requiere sustitución, diríjase al fabricante, al servicio técnico o a una persona con cualificación similar para evitar riesgos.
- Si el aparato se conecta directamente a la toma de corriente, debe instalarse un disyuntor multipolar con una distancia mínima de 3 mm entre los contactos.
- Instalar la unidad de acuerdo a las normas nacionales.
- El cable de alimentación no debe quedar doblado ni torcido.
- Personal cualificado ha de revisar regularmente el cable de red para comprobar que no esté dañado.
- El cable verde y amarillo debe conectarse al cable de tierra y a las conexiones de la unidad.
- El fabricante no se responsabiliza de los daños causados por la ausencia o la ejecución incorrecta de la toma de tierra.
- La toma de corriente utilizada para el aparato debe ser fácilmente accesible en todo momento.

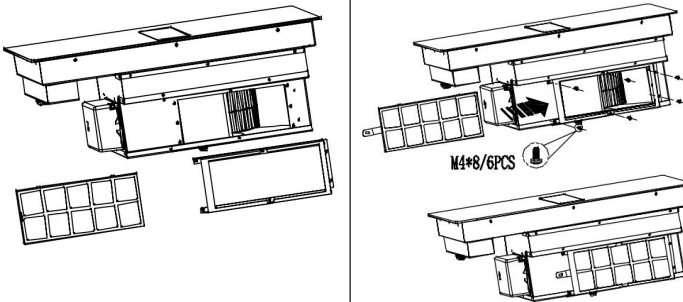
## PASOS DE LA INSTALACIÓN

1

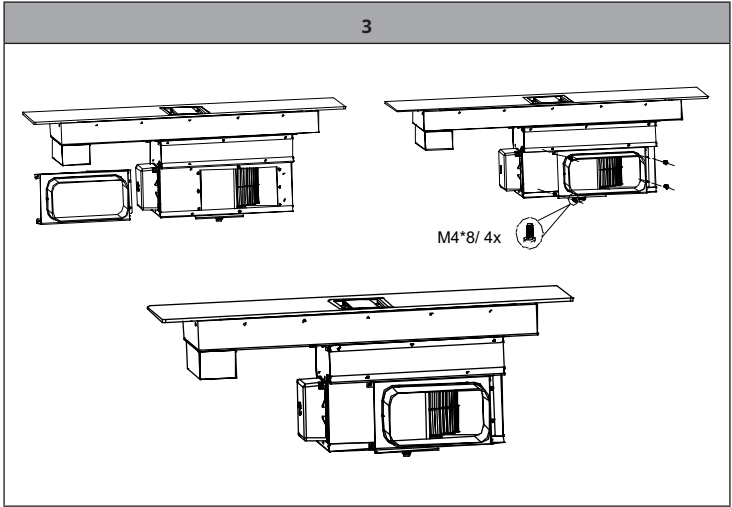


Abra la cubierta impermeable.

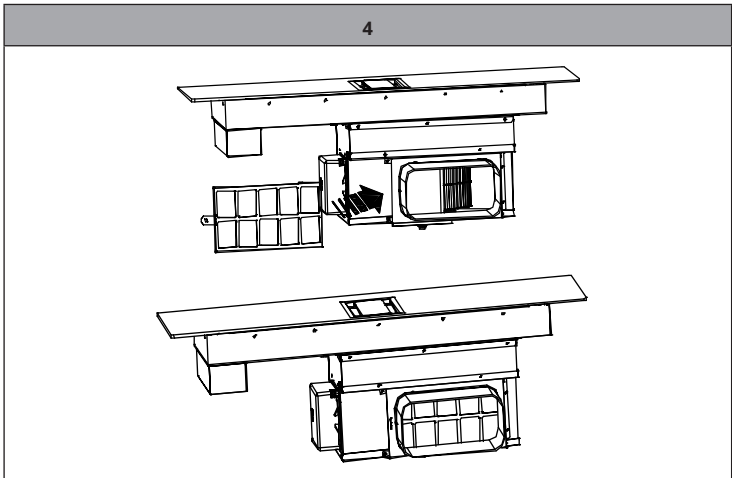
2



Instalación del filtro de carbón activo

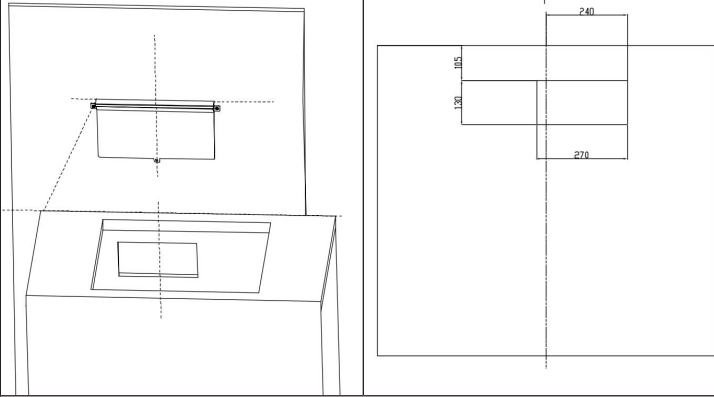


Instalación del filtro de carbón activo

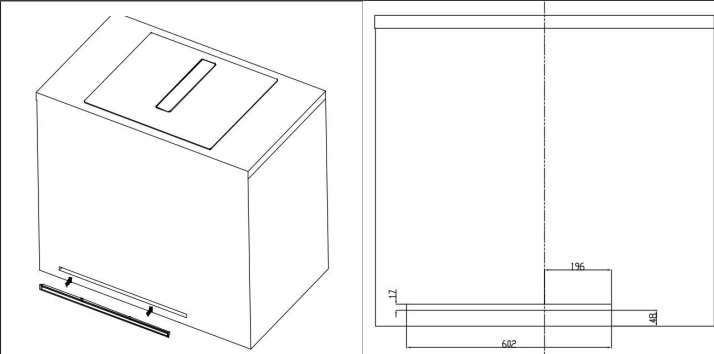


Instalación del filtro de carbón activo

5

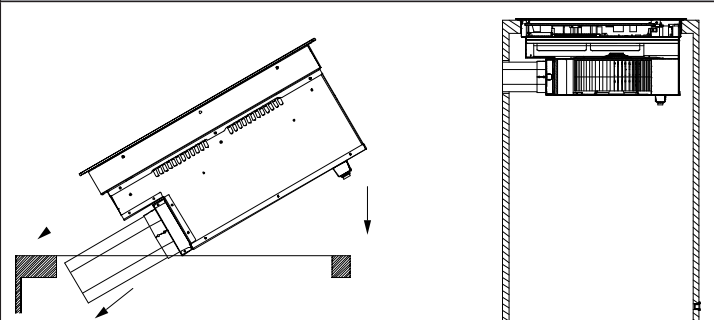


Corte la parte posterior del mueble de cocina, inserte y pegue el panel protector en la parte posterior.



Cortar agujero en la parte delantera del armario de cocina, pegar la rejilla de salida de aire.

6



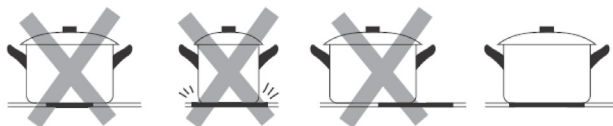
Levante la placa de cocción inclinándola y deslícela hacia la carcasa.

## SELECCIÓN DE LA BATERÍA DE COCINA

**Nota:** Utilizar sólo utensilios de cocina adecuados para la inducción. Busque el símbolo de inducción en el embalaje o en la parte inferior de la olla. Levante siempre la olla de la placa de inducción. No la arrastre, podría provocar arañazos en la placa.



No son adecuados los utensilios de cocina fabricados en los siguientes materiales: acero inoxidable puro, aluminio o cobre sin fondo magnético, vidrio, madera, porcelana, cerámica y loza. No utilice utensilios de cocina que tengan bordes afilados o un fondo redondeado.

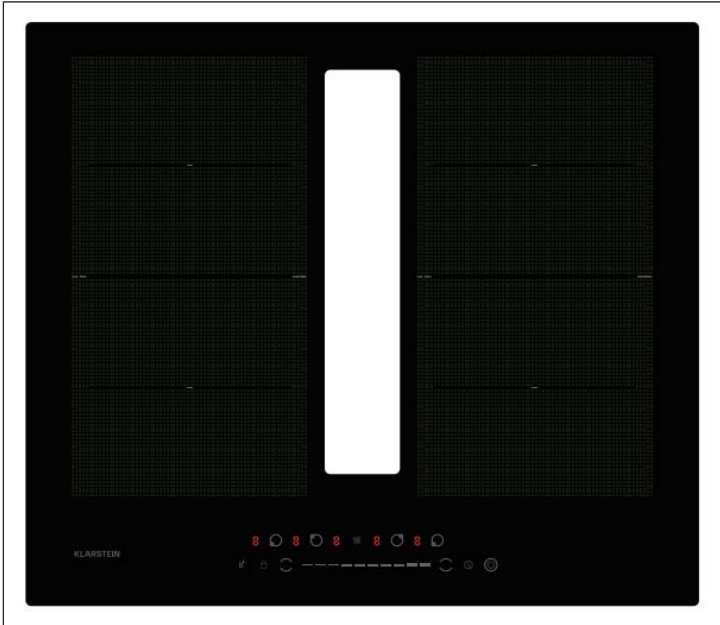


Asegúrese de que el fondo de la olla sea plano y que se asiente sobre la superficie de cristal y tenga el mismo tamaño que la zona de cocción. Utilice únicamente ollas cuyo diámetro sea del mismo tamaño que el marcado en la placa de cocción. Si utiliza una olla un poco más grande, la energía se utilizará al máximo nivel de eficiencia. Si utiliza una olla más pequeña, la eficiencia podría ser menor de lo esperado. Las ollas con un diámetro inferior a 140 mm podrían no ser detectadas por la placa de inducción. Coloque la olla siempre en el centro de la zona de cocción.

Para comprobar su idoneidad, puede realizar una prueba magnética. Mueva un imán en dirección a la parte inferior de la olla. Si el imán es atraído, la olla es apta para la inducción.



## DESCRIPCIÓN DEL APARATO



|   |  |
|---|--|
| 1 | Zona trasera izquierda/derecha: 1800 W, modo de potencia 2100 W, tamaño del panel 190 mm   |
| 2 | Zona delantera izquierda/derecha: 1800 W, modo de potencia 2100 W, tamaño del panel 190 mm |
| 3 | Zona flexible: 3000 W, modo de potencia 2600 W, 210*390 mm                                 |
| 4 | Placa de cocción   |
| 5 | Panel de control   |
| 6 | Controlador de potencia/temporizador   |

**Nota:** las zonas de cocción se ajustan automáticamente al diámetro de la batería de cocina. Sin embargo, su base debe tener un diámetro determinado. Para obtener el mejor rendimiento de su placa de cocción, coloque la batería en el centro de la zona de cocción.

### Diámetro mínimo y máximo

- Zona 1 y Zona 2: 140 mm (mín.) a 190 mm (máx.)

## PANEL DE CONTROL

### Panel de control (placa de inducción)



#### Fila superior de izquierda a derecha

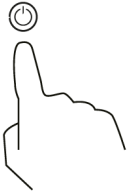
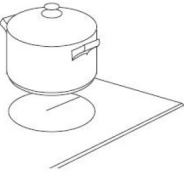
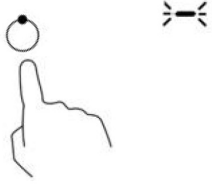
|   |  |
|---|--|
| 1 | Indicador e interruptor de la zona delantera izquierda |
| 2 | Indicador e interruptor de la zona trasera izquierda   |
| 3 | Indicador e interruptor de velocidad del extractor     |
| 4 | Indicador e interruptor de la zona delantera derecha   |
| 5 | Indicador e interruptor de la zona trasera derecha     |

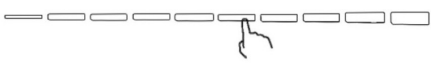

#### Fila inferior de izquierda a derecha

|   |   |
|---|---|
| 1 | Booster para placa de inducción                           |
| 2 | Mecanismo de bloqueo de botones                           |
| 3 | Puente Hob lado izquierdo                                 |
| 4 | Nivel de cocción de la zona de inducción 0-1-2-3-4-6-7-B  |
| 5 | Puente Hob lado izquierdo                                 |
| 6 | Temporizador (para placa de cocción y campana extractora) |
| 7 | Encender/apagar   |

## FUNCIONAMIENTO

### Puesta en marcha

| 1   | 2   | 3   |
|---|---|---|
|    |    |                    |
| <p>Toque el botón de encendido/apagado en el panel de control de la placa de inducción.</p> <p>Tras el encendido, el aparato emite un pitido y aparece «-» en todas las pantallas. El aparato se encuentra ahora en modo de espera.</p> | <p>Coloque batería adecuada sobre la zona de cocción que desee utilizar.</p> <p>Asegúrese de que la placa de cocción y la base de la batería de cocina estén limpios y secos.</p> | <p>Al tocar el panel de selección de la placa, parpadeará un indicador luminoso junto al botón.</p> |

| 4   |   |
|---|---|
|  |  |
| <p>Seleccione el nivel de calor deseado.</p>                                      | <p>Seleccione la zona deseada.</p>  |

1. Pulse el botón con el símbolo del ventilador para poner en marcha la campana extractora. Pulse una zona de la barra para seleccionar la velocidad, del nivel 0 al 7 y hasta el nivel de alto rendimiento (B). Pulse el botón Plus para aumentar un nivel. En la pantalla de velocidad del ventilador aparece "P". Se trata de una velocidad aún mayor que la del nivel B. Independientemente de si trabaja con la velocidad B o P, el extractor vuelve a la velocidad 7 al cabo de unos minutos.
2. En el modo de espera, mantenga pulsado el símbolo del ventilador. Durante 5 segundos, la placa de cocción y la campana extractora trabajan conjuntamente, en la pantalla aparece un punto junto a la velocidad del ventilador. Durante este periodo, cada vez que se modifica el nivel de la placa de cocción, cambia también la velocidad del ventilador. Pulsando de nuevo el mismo símbolo durante 5 segundos finaliza la conexión.
  - Si no se ajusta ningún nivel de cocción en un minuto, el aparato se desconecta automáticamente. De hacerlo, comience de nuevo en el paso 1.
  - Puede ajustar el nivel de cocción en cualquier momento de la cocción.
  - Al pulsar uno de los botones correspondientes, la potencia aumenta o





disminuye.

Si «U» o «\_» parpadean en pantalla junto al ajuste de calor, significa que:


- no hay utensilios de cocina en la placa seleccionada o,
- la batería de cocina utilizada no es apta para inducción o
- la batería de cocina es demasiado pequeña para la placa de cocción o no está bien centrada.

**Nota:** el proceso de calentamiento no se iniciará hasta que se hayan colocado los utensilios de cocina adecuados en la placa de cocción. De no colocarse la batería de cocina adecuada sobre la placa de cocción, el aparato se apagará automáticamente.

### Finalizar el proceso de cocción

| 1  | 2   |
|--|---|
|   |   |
| <p>Toque el botón de la zona de cocción que va a apagar.</p>                       | <p>Apague la placa de cocción correspondiente moviendo el dedo hacia la izquierda sobre el regulador hasta que aparezca «0».</p>  |
| 3  | 4   |
|  |   |
| <p>Apague la placa de cocción completa pulsando el botón de encendido/apagado.</p> | <p>Tenga especial cuidado cuando la pantalla muestre «H», ya que la placa de cocción aún estará caliente. Cuando se enfríe la zona de cocción y pueda tocarla sin riesgo de quemaduras, el indicador se apaga. También puede utilizarlo para ahorrar energía, ya que así las ollas se mantendrán calientes.</p> |

### Activación del bloqueo infantil

- Puede bloquear los botones para evitar que el aparato se encienda accidentalmente (con niños, por ejemplo).
- Cuando el bloqueo infantil esté activado, se desactivarán todos los botones, excepto el de encendido/apagado y la función Stop&Go.
- Para activar el bloqueo infantil, pulse el botón . Aparecerá [Lo] en el panel.

### Desactivación del bloqueo infantil

- Asegúrese de que el dispositivo está encendido antes de desactivar el bloqueo.
- Mantenga pulsado el botón de la llave durante unos segundos.
- Ya puede volver a utilizar todos los botones.

**Atención:** al activar el bloqueo infantil, los únicos botones que funcionarán serán el de encendido/apagado y el de la función Stop&Go. Así, siempre existe la posibilidad de desactivar el aparato en caso de emergencia. Recuerde desactivar el bloqueo infantil antes de volver a usar la placa.

### Protección contra sobrecalentamiento

El aparato dispone de protección contra el sobrecalentamiento. En cuanto el aparato detecta que se está sobrecalentando, se apaga automáticamente.

### Detección de objetos pequeños

Si se utilizan utensilios de cocina de tamaño inadecuado o no aptos para la inducción (por ejemplo, de aluminio) o si se colocan otros objetos pequeños (por ejemplo, cuchillos, tenedores, llaves) sobre la placa de cocción, el aparato pasa tras un minuto al modo de reposo. Sin embargo, su ventilador continuará en marcha durante un minuto más.


### Apagado automático

La unidad cuenta con una función de desconexión automática. Se apaga automáticamente en el caso de que olvide hacerlo tras acabar de cocinar. Los tiempos de fábrica para los distintos niveles de potencia se encuentran en la siguiente tabla:

| Nivel de potencia         | 1 | 2 | 3 | 4 | 5 | 6 | 7 | 8 | 9 |
|---------------------------|---|---|---|---|---|---|---|---|---|
| Tiempo predeterminado (h) | 8 | 8 | 8 | 4 | 4 | 4 | 2 | 2 | 2 |

Cuando se retira la batería de cocina del aparato, éste deja de calentar inmediatamente y se apaga tras 1 minuto.

## Pausa

Al pulsar el botón  con la unidad en marcha, esta puede ponerse en pausa. Vuelva a pulsar la tecla para volver a ponerla en marcha.

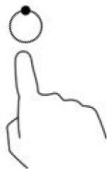

## Temporizador

Puede utilizar el temporizador de dos maneras diferentes:

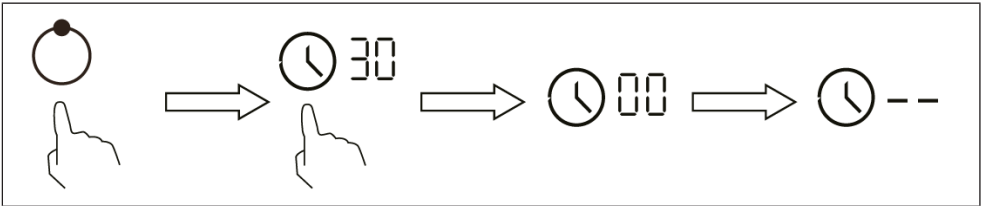
- Puede configurarlo para que sólo se apague una de las placas de cocción una vez transcurrido el tiempo.
- Para ello, seleccione entre 00 y 99 minutos de margen.

Una vez configurado el temporizador, comienza de inmediato la cuenta regresiva. El tiempo restante hasta el fin de la cuenta atrás se muestra en la placa y el símbolo del temporizador parpadea cada 5 minutos. El aparato emite un pitido durante 30 segundos y la pantalla del temporizador muestra «-» al terminar la cuenta atrás.

## Desconexión automática de una zona de cocción

| 1  | 2   |
|--|---|
|                               |    |
| <p>Seleccione la placa de cocción para la que desea activar el temporizador (de, por ejemplo, 30 minutos).</p> | <p>Toque el icono del temporizador. El panel se iluminará en dos zonas. Seleccione «3» antes de volver a pulsar el símbolo del temporizador. Una de las luces sigue parpadeando. Seleccione «0» para finalizar. La pantalla del temporizador comienza a parpadear y aparece «30» en la pantalla. Ajuste la hora pasando el dedo por el panel.</p> |

- Cuando parpadeen dos zonas en la configuración del temporizador, mueva el dedo de izquierda a derecha sobre el panel para incrementar el tiempo en 10 minutos. Si desliza el dedo de derecha a izquierda, el tiempo disminuirá en 10 minutos.
- Cuando parpadee una zona en la configuración del temporizador, mueva el dedo de izquierda a derecha sobre el panel para incrementar el tiempo en 1 minuto. Si desliza el dedo de derecha a izquierda, el tiempo disminuirá en 1 minutos.
- De exceder los «99» minutos de tiempo, el temporizador recomenzará automáticamente en «00». Al estar en «00», se cancela el temporizador y aparece «-». Pulse el botón del temporizador para cancelarlo directamente.



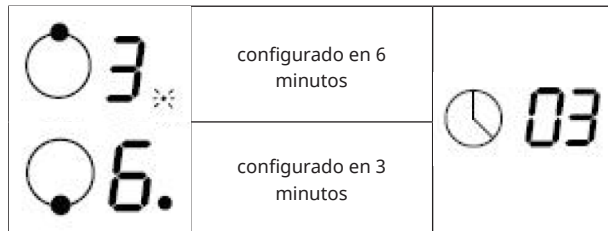
| 3  | 4   |
|--|---|
| <p>Cuando se activa el temporizador, comienza de inmediato la cuenta atrás. La pantalla muestra el tiempo restante y el indicador del temporizador parpadea cada 5 segundos. El punto rojo situado junto al indicador de funcionamiento se ilumina para indicar que se ha seleccionado la zona de cocción correspondiente.</p> | <p>Una vez agotado el temporizador, se apaga automáticamente la zona de cocción correspondiente y aparece «H». Las demás placas de cocción seguirán funcionando si han sido encendidas previamente.</p> |

### Desconexión automática de varias zonas de cocción

1. Si aplica el temporizador a varias zonas de cocción, la pantalla mostrará por defecto el tiempo más corto (ejemplo: configuración de la zona de cocción 1: 3 minutos, configuración de la zona de cocción 2: 6 minutos; el temporizador indica «3»).

**Nota:** el punto rojo junto al indicador de nivel indica que el temporizador está mostrando el ajuste de tiempo para esa zona.

2. Si desea ver el ajuste del temporizador de las otras placas, pulse la zona correspondiente en la selección de placas. A continuación, la pantalla muestra el tiempo restante hasta que finalice la cuenta atrás.



3. Una vez agotado el temporizador, se apaga automáticamente la zona de cocción correspondiente y aparece «H».

**Nota:** si desea modificar el tiempo hasta que una placa de cocción se apague automáticamente tras haber ajustado el temporizador, deberá empezar de nuevo desde el paso 1.

## CONSEJOS AL COCINAR



### ADVERTENCIA

¡Peligro de incendio! Tenga especial cuidado al freír, ya que el aceite y la grasa se calientan muy rápidamente. A temperaturas muy elevadas, el aceite y la grasa pueden inflamarse espontáneamente, por lo que representan un enorme riesgo de incendio.

### Consejos para cocinar

- Reduzca el fuego cuando los alimentos comiencen a cocinarse.
- El uso de una tapa de olla reduce el tiempo de cocción y ahorra energía al conservar el calor.
- Reduzca la cantidad de agua o grasa para reducir el tiempo de preparación.
- Comience a cocinar a fuego alto y reduzca el fuego una vez que los alimentos se hayan calentado por completo.

### Cocer a fuego lento, cocinar el arroz

- La cocción a fuego lento cocina el contenido de la olla por debajo del punto de ebullición, a unos 85°C. De vez en cuando suben burbujas a la superficie del líquido de cocción. La cocción a fuego lento es la clave de las sopas deliciosas y los guisos delicados, ya que permite que el sabor se desarrolle sin que los alimentos se cocinen demasiado. También debe preparar las salsas a base de huevo y las espesadas con harina por debajo del punto de ebullición.
- La cocción del arroz mediante el método de absorción puede requerir un ajuste de potencia más alto para garantizar que el arroz se cocine en el tiempo recomendado.

### Marcar un bistec

1. Dejar reposar la carne a temperatura ambiente durante unos 20 minutos.
2. Calentar una sartén.
3. Frote ambos lados del filete con aceite. Rocíe un poco de aceite en la sartén caliente y luego coloque el filete en ella.
4. De la vuelta al filete sólo una vez durante la cocción. El tiempo que se tarda en dorar depende del grosor del filete y del grado de cocción que se desee obtener al final. El tiempo puede variar de 2 a 8 minutos por lado. Presione el filete (por ejemplo, con un tenedor o una cuchara de madera) para comprobar si está bien cocido. Cuanto más firme se sienta, más cocido está.
5. A continuación, coloque el filete en un plato caliente durante unos minutos para que repose y se ablande.

## Saltear

1. Seleccione un wok poco profundo compatible con la inducción o una sartén grande.
2. Tenga preparados todos los ingredientes y accesorios. El salteado debe ser rápido. Si tiene grandes cantidades de alimentos, fríalos en tandas en lugar de todos a la vez.
3. Precaliente brevemente la sartén y añada dos cucharaditas de aceite.
4. Fría primero la carne, retírela y manténgala caliente.
5. Saltee las verduras. Cuando las verduras estén calientes pero todavía firmes al morderlas, reduzca el fuego de la placa, coloque la carne en la sartén y añada la salsa.
6. Revuelva suavemente los ingredientes para asegurarse de que todo se calienta.
7. Sirva la comida inmediatamente.

**Nota:** Si hay una olla no magnética (por ejemplo, de aluminio), una olla de tamaño incorrecto u objetos pequeños (por ejemplo, cuchillos, tenedores, llaves) sobre la placa de inducción, el aparato pasa automáticamente al modo de espera después de un minuto. El ventilador enfría el aparato durante un minuto más.

## AJUSTAR LA TEMPERATURA

| Nivel de potencia | Adecuado para   |
|-------------------|---|
| 1-2               | <ul style="list-style-type: none"> <li>• Calentar pequeñas cantidades de alimentos</li> <li>• Derretir chocolate</li> <li>• Cocinar a fuego lento</li> <li>• Calentar despacio</li> </ul> |
| 3-4               | <ul style="list-style-type: none"> <li>• Calentar</li> <li>• Hervir rápidamente</li> <li>• Hervir arroz</li> </ul>  |
| 5-6               | <ul style="list-style-type: none"> <li>• Tortitas</li> </ul>  |
| 7-8               | <ul style="list-style-type: none"> <li>• Saltear brevemente</li> <li>• Hervir pasta</li> </ul>  |
| 9                 | <ul style="list-style-type: none"> <li>• Freír y dorar</li> <li>• Llevar una sopa a ebullición</li> <li>• Hervir agua</li> </ul>  |

## LIMPIEZA Y CUIDADO

**Nota:** Desenchufe siempre el aparato y deje que se enfríe antes de limpiarlo.

| Qué  | Cómo  | ¡Importante!   |
|--|---|--|
| Suciedad cotidiana en el cristal (huellas dactilares, marcas y manchas causadas por el desbordamiento de alimentos y líquidos no azucarados) | <ol style="list-style-type: none"> <li>1. Apague la placa de cocción.</li> <li>2. Pulverice con un limpiador de placas mientras la placa está todavía templada pero no caliente.</li> <li>3. Limpie con un paño húmedo y seque la placa con una toalla.</li> <li>4. Vuelva a encender la placa de cocción.</li> </ol> | <p><b>Cuando la placa</b> de cocción está apagada, el indicador de superficie caliente se apaga aunque la placa de cocción siga caliente. Procure no quemarse.</p> <p>No utilice estropajos ni limpiadores abrasivos, ya que podrían dañar la superficie. Compruebe el envase para ver si su producto de limpieza es adecuado para las placas de cerámica.</p> <p>No deje ningún residuo de limpiador en la placa, ya que podría empañar el cristal.</p> |
| Alimentos o líquidos derramados en las teclas de función.  | <ol style="list-style-type: none"> <li>1. Apague la placa de cocción.</li> <li>2. Empape el residuo.</li> <li>3. Limpie las teclas con un paño húmedo, una esponja suave o un paño de cocina.</li> <li>4. Siga los pasos 2 a 4 de «Suciedad cotidiana».</li> </ol>  | <p>La placa de cocción puede emitir un pitido, apagarse y los botones pueden dejar de funcionar mientras haya líquido en ellos. Asegúrese de que los botones estén limpios y secos antes de volver a encender las placas.</p>  |

| Qué  | Cómo  | ¡Importante!   |
|--|---|--|
| Residuos de azúcares y salpicaduras en el vaso, demasiado cocidos, derretidos o calientes. | <p>Elimine la suciedad con un cuchillo para alfombras, una cuchilla de afeitar o un rascador para las placas de cerámica, pero tenga cuidado de no quemarse con la placa caliente.</p> <ol style="list-style-type: none"> <li>1 Apague la placa de cocción.</li> <li>2 Mantenga el raspador en un ángulo de 30° y raspe la suciedad hacia un rincón frío de la placa de cocción.</li> <li>3 Retire la suciedad con un paño o papel de cocina.</li> <li>4 Siga los pasos 2 a 4 de «Suciedad cotidiana».</li> </ol> | <p>Elimine rápidamente las manchas y salpicaduras, ya que son más difíciles de eliminar una vez que se han enfriado.</p> <p>ADVERTENCIA ¡Riesgo de lesiones! En cuanto se retira la cubierta de seguridad de la cuchilla para alfombras, la cuchilla afilada sobresale. Manéjelo con cuidado para no lesionarse.</p> |

## REPARACIÓN DE ANOMALÍAS

| Anomalia   | Posibles causas   | Posible solución   |
|--|---|--|
| La vitro no se puede encender.   | No hay electricidad.  | Asegúrese de que la placa de cocción está conectada a la red eléctrica y encendida. Compruebe si un fusible puede estar fundido o roto. Si el problema persiste, póngase en contacto con un técnico cualificado. |
| Las teclas de función no responden.  | Las teclas están bloqueadas.  | Desactive el bloqueo de teclas.  |
| Las teclas son difíciles de manejar.   | Hay una fina película de agua en las teclas o utilizan la yema del dedo en lugar de la bola del dedo.   | Asegúrese de que las teclas están secas y utilice la yema del dedo.  |
| El cristal está rayado.  | Se utilizaron utensilios de cocina con bordes afilados o una esponja abrasiva o un estropajo para la limpieza.  | Utilice sólo utensilios de cocina con fondos planos y limpios. No utilice esponjas abrasivas ni limpiadores abrasivos para la limpieza.  |
| Algunas sartenes hacen crujidos o chasquidos.  | Debido a su construcción, algunos utensilios de cocina pueden hacer esos ruidos porque las bases suelen estar construidas con diferentes materiales que se expanden de forma diferente cuando se calientan. | No se trata de un fallo, esos ruidos son normales.   |
| La unidad emite un suave zum-bido cuando se utiliza con una configuración de calor alto. | Esto se debe a la tecnología de cocción por inducción.  | Es normal. Sin embargo, el ruido debería ser más silencioso o desaparecer por completo a medida que se reduce el ajuste de calor.  |

| Anomalia  | Posibles causas   | Posible solución  |
|---|---|---|
| El aparato emite ruido del ventilador.  | El ventilador integrado en el aparato se ha encendido para evitar el sobrecalentamiento de los componentes electrónicos. El ventilador puede seguir funcionando durante algún tiempo después de haber apagado el aparato.   | Esto es normal y no requiere ninguna acción. No desconecte la alimentación si el ventilador de la unidad sigue funcionando.       |
| Las ollas no se calientan.  | <ol style="list-style-type: none"> <li>1. El aparato no puede detectar la olla porque no es adecuada para la inducción.</li> <li>2. El aparato no puede detectar la olla porque ésta es demasiado pequeña para la placa de cocción o no está en el centro de esta.</li> </ol> | Coloque la olla en el centro de la placa de cocción y asegúrese de que las dimensiones del fondo son las adecuadas para la placa. |
| El aparato o la placa de cocción se ha apagado inesperadamente, se oye un sonido y se muestra un código de error. | Error técnico.  | Anote el código de error, desconecte el aparato de la red eléctrica y póngase en contacto con el servicio de atención al cliente. |

## FICHA TÉCNICA DEL PRODUCTO

### Información según el Reglamento (UE) n.º 65/2014

Métodos de medición y cálculo según EN 61591:1997+A1:2006+A2:2011+A11:2014+A12:2015

| Número del artículo  | 10045303 10045556, 10046451, 10046452, 10046453      |                    |                   |
|--|--|--------------------|-------------------|
| Denominación   | Símbolo  | Valor              | Unidad            |
| Consumo energético anual   | AE <sub>hood</sub>                                   | 46,4               | kWh/año           |
| Clase de eficiencia energética   |  | A                  |                   |
| Eficiencia fluidodinámica  | FDE <sub>hood</sub>                                  | 28,1               |                   |
| Clase de eficiencia fluidodinámica   |  | A                  |                   |
| Eficiencia luminosa  | LE <sub>campana</sub>                                | -                  | Lux/W             |
| Clase de eficiencia luminosa   |  | -                  |                   |
| Grado de eficacia en el filtrado de grasa  | GFE <sub>hood</sub>                                  | 76,4               | %                 |
| Clase de eficiencia de filtrado de grasa   |  | C                  |                   |
| Flujo de aire a velocidad mínima y máxima en funcionamiento normal, excluyendo el funcionamiento en el ajuste del nivel de velocidad intensivo o rápido. |  | 215,7<br>/418,4    | m <sup>3</sup> /h |
| Flujo de aire en funcionamiento en el nivel de velocidad intensivo o rápido  |  | ⊖ 589,8<br>⊕ 495,0 | m <sup>3</sup> /h |
| Emisiones de ruido aéreo con ponderación A a la velocidad mínima y máxima disponible en la fase normal   |  | 48/64              | dB                |
| Emisiones de ruido con ponderación A durante el funcionamiento en la fase intensiva o de alta velocidad  |  | ⊖ 71<br>⊕ 67       | dB                |
| Consumo de energía con el aparato apagado  | P <sub>0</sub>                                       | 0,42               | W                 |
| Consumo de energía con el aparato en modo de espera  | P <sub>S</sub>                                       | -                  | W                 |
| Datos de contacto  | Chal-Tec GmbH, Wallstraße 16, 10179 Berlin, Alemania |                    |                   |

**Información según el Reglamento (UE) n.º 65/2014**

Métodos de medición y cálculo según EN 61591:1997+A1:2006+A2:2011+A11:2014+A12:2015

| Número del artículo  | 10045557, 10045558, 10046454, 10046455                   |                    |                   |
|--|--|--------------------|-------------------|
| Denominación   | Símbolo  | Valor              | Unidad            |
| Consumo energético anual   | $AEC_{hood}$   | 45,9               | kWh/año           |
| Clase de eficiencia energética   |  | A                  |                   |
| Eficiencia fluidodinámica  | $FDE_{hood}$   | 27,3               |                   |
| Clase de eficiencia fluidodinámica   | t  | B                  |                   |
| Eficiencia luminosa  | $LE_{hood}$  | -                  | Lux/W             |
| Clase de eficiencia luminosa   |  | -                  |                   |
| Grado de eficacia en el filtrado de grasa  | $GFE_{hood}$   | 71,4               | %                 |
| Clase de eficiencia de filtrado de grasa   |  | C                  |                   |
| Flujo de aire a velocidad mínima y máxima en funcionamiento normal, excluyendo el funcionamiento en el ajuste del nivel de velocidad intensivo o rápido. |  | 463,0/218,2        | m <sup>3</sup> /h |
| Flujo de aire en funcionamiento en el nivel de velocidad intensivo o rápido  |  | Ⓢ 609,4<br>Ⓢ 514,1 | m <sup>3</sup> /h |
| Emisiones de ruido aéreo con ponderación A a la velocidad mínima y máxima disponible en la fase normal   |  | 50/69              | dB                |
| Emisiones de ruido con ponderación A durante el funcionamiento en la fase intensiva o de alta velocidad  |  | Ⓢ 74<br>Ⓢ 70       | dB                |
| Consumo de energía con el aparato apagado  | $P_o$  | 0,42               | W                 |
| Consumo de energía con el aparato en modo de espera  | $P_s$  | -                  | W                 |
| Datos de contacto  | Chal-Tec GmbH, Wallstraße 16, 10179, Berlin, Deutschland |                    |                   |

|  | Símbolo                             | Valor  | Unidad |
|--|-------------------------------------|--|--------|
| Identificación del modelo  | 10045303 10045556 10045557 10045558 |  |        |
| Tipo de placa  | Placa de cocción integrable         |  |        |
| Número de zonas de cocción   |                                     | 4  |        |
| Tipo de calor<br>(Zonas y superficies de cocción por inducción, zonas de cocción radiante, placas de cocción)  | Zonas de cocción por inducción      |  |        |
| Para zonas o superficies de cocción circulares: diámetro de la superficie utilizable para cada zona de cocción calentada eléctricamente, con una precisión de 5 mm.  | Ø                                   | N/A  | cm     |
| En el caso de que no sea circular<br>zonas o superficies de cocción: Longitud y anchura de la superficie utilizable para cada zona de cocción calentada eléctricamente y cada superficie de cocción calentada eléctricamente, con una precisión de 5 mm. | L<br>B                              | Parte delantera izquierda 19 · 19<br>Parte trasera izquierda 19 · 19<br>Parte trasera derecha 19 · 19<br>Parte delantera derecha 19 · 19 | cm     |
| Consumo de energía por zona o superficie de cocción por kg   | EC<br>Eléctrico<br>Zona de cocción  | Izquierda frontal 204,60<br>Izquierda trasera 173,60<br>Derecha trasera 192,80<br>Derecha frontal 173,70<br>Flexzone 186,90              | Wh/kg  |
| Consumo de energía de la placa de cocción por kg   | EC<br>Eléctrico<br>Zona de cocción  | 186,60   | Wh/kg  |

---

## NOTAS SOBRE LA PROTECCIÓN DEL MEDIO AMBIENTE

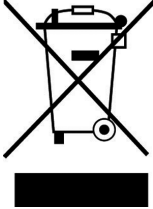
---

- Cuando cocine, asegúrese de que exista suficiente suministro de aire para que la campana extractora pueda trabajar de forma eficiente y con un bajo nivel de ruido.
- Ajuste la velocidad del ventilador a la cantidad de vapor producida durante la cocción. Utilice el modo intensivo solo cuando sea necesario. Cuanto menor sea la velocidad del ventilador, menos energía se consume.
- Si se producen grandes cantidades de vapor durante la cocción, seleccione a tiempo una velocidad de ventilador más alta. Si el vapor de la cocción ya se ha extendido por toda la cocina, la campana extractora debe funcionar durante más tiempo.
- Apague la campana extractora cuando ya no la necesite.
- Apague la luz cuando ya no la necesite.
- Limpie el filtro a intervalos regulares y sustitúyalo si es necesario para aumentar la eficacia del sistema de ventilación y evitar riesgos de incendio.
- Ponga siempre la tapa cuando cocine para reducir el vapor de la cocción y la condensación.

---

## INDICACIONES SOBRE LA RETIRADA DEL APARATO

---



Si en su país existe una disposición legal relativa a la eliminación de aparatos eléctricos y electrónicos, este símbolo estampado en el producto o en el embalaje advierte de que no debe eliminarse como residuo doméstico. En lugar de ello, debe depositarse en un punto de recogida de reciclaje de aparatos eléctricos y electrónicos. Una retirada de aparatos conforme a las leyes contribuye a proteger el medio ambiente y a las personas a su alrededor frente a posibles consecuencias perjudiciales para la salud. Para obtener información más detallada sobre el reciclaje de este producto, póngase en contacto con su ayuntamiento o con el servicio de eliminación de residuos domésticos.

---

## FABRICANTE E IMPORTADOR (REINO UNIDO)

---

**Fabricante:**

Chal-Tec GmbH, Wallstraße 16, 10179 Berlín, Alemania.

**Importador para Gran Bretaña:**

Berlin Brands Group UK Limited  
PO Box 42  
272 Kensington High Street  
London, W8 6ND  
Reino Unido



**KLARSTEIN**