

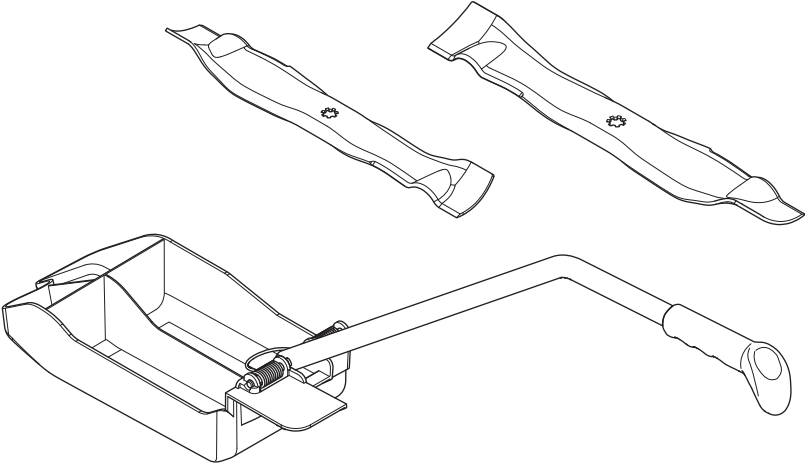


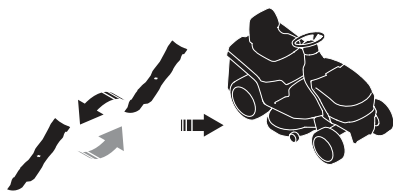
Husqvarna®

Husqvarna Attachments

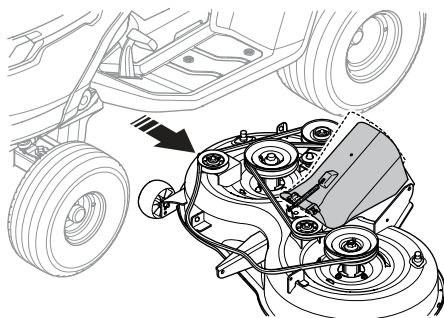
Mulch kit 546 51 50-01, 547 35 66-01

Mulch kit: 546 51 50-01, 547 35 66-01

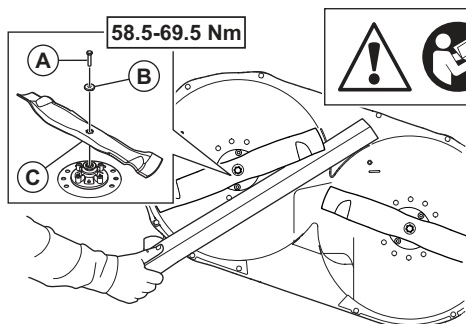




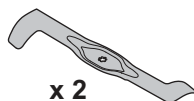
1



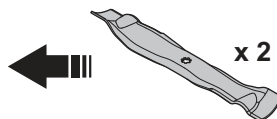
2



58.5-69.5 Nm

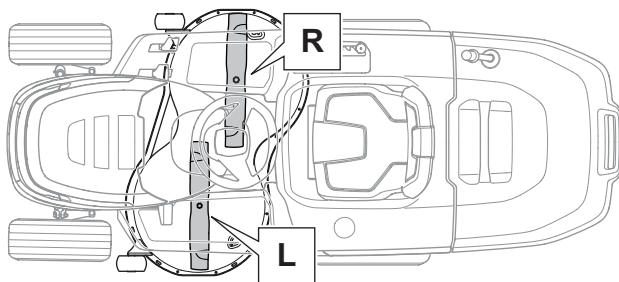


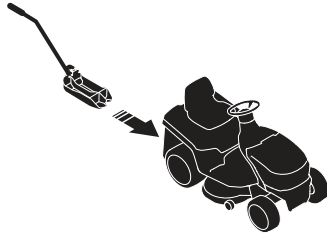
x 2



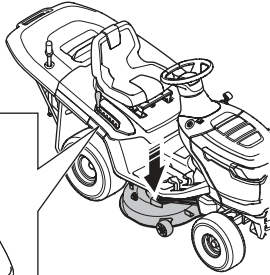
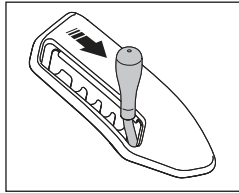
x 2

3

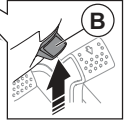
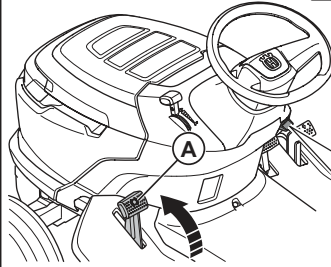




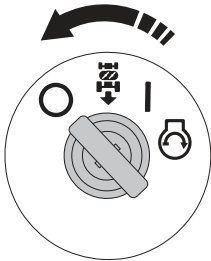
1



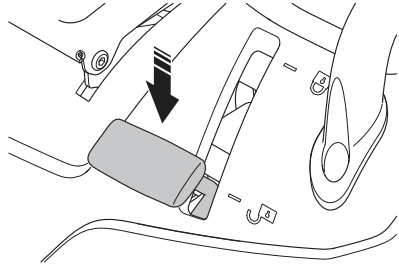
2



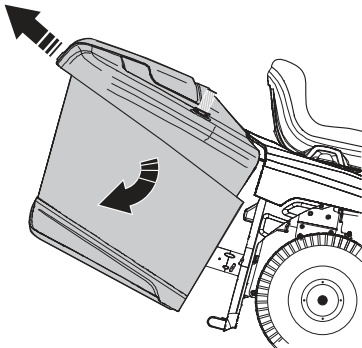
3



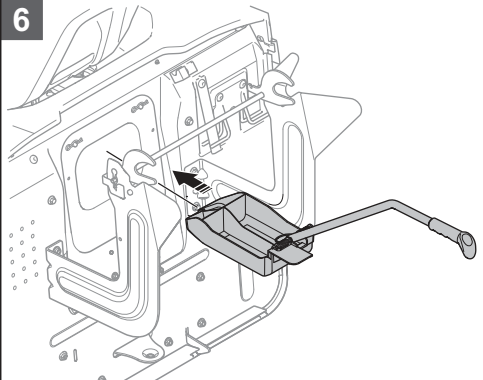
4



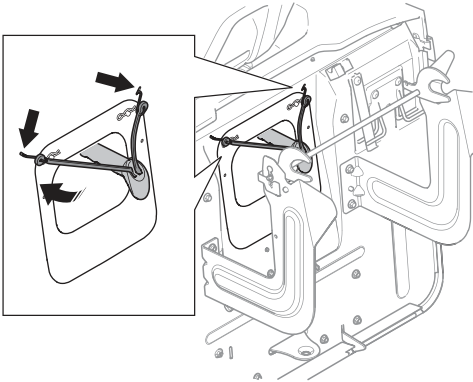
5



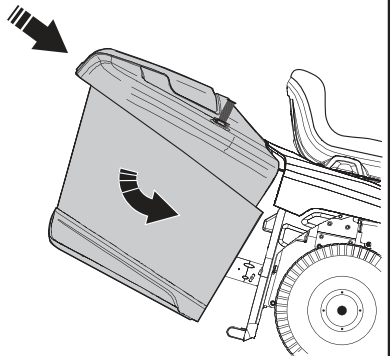
6



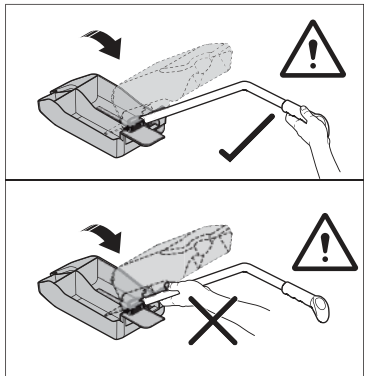
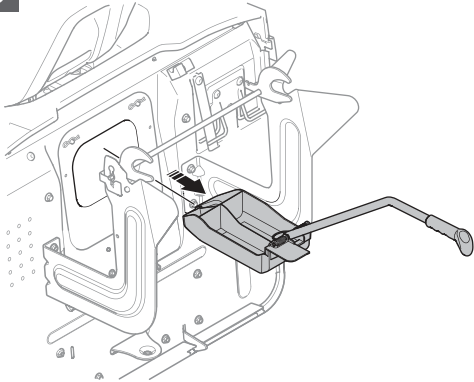
7



8



9





FR

Cet appareil
se recycle

À DÉPOSER
EN MAGASIN



À DÉPOSER
EN DÉCHÈTERIE



Points de collecte sur www.quefairedemesdechets.fr
Privilégiez la réparation ou le don de votre appareil !

Husqvarna®

www.husqvarna.com

Original instructions



1144012-38



2024-03-15