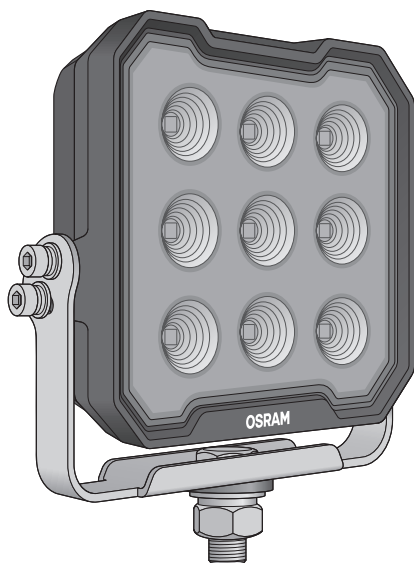


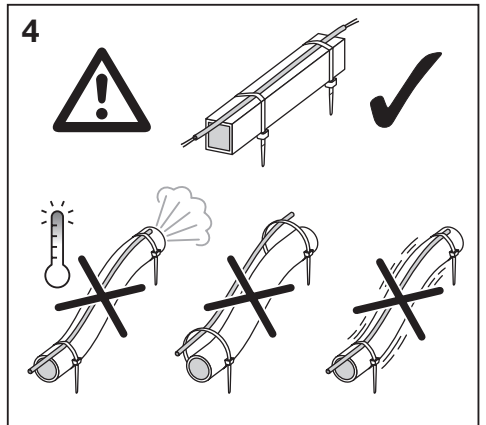
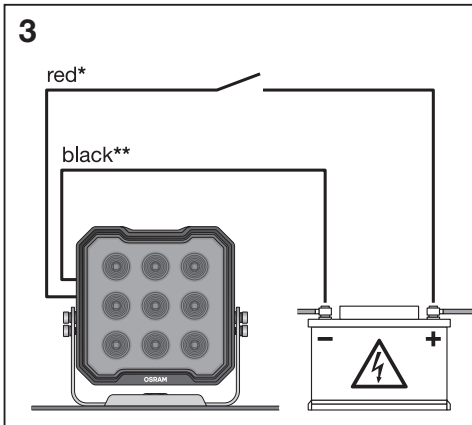
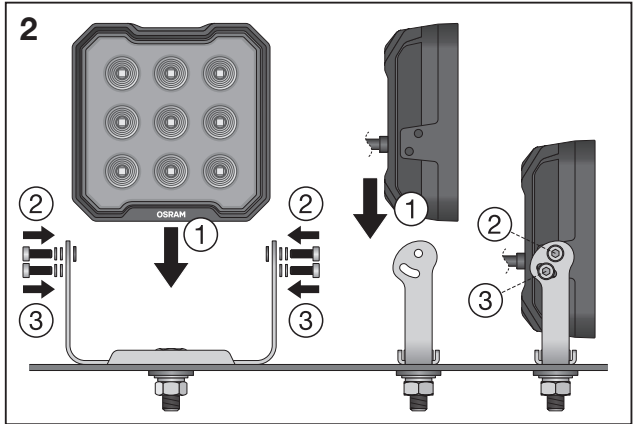
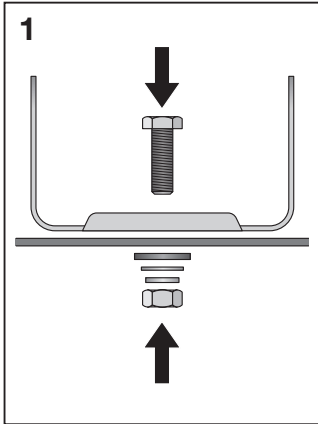
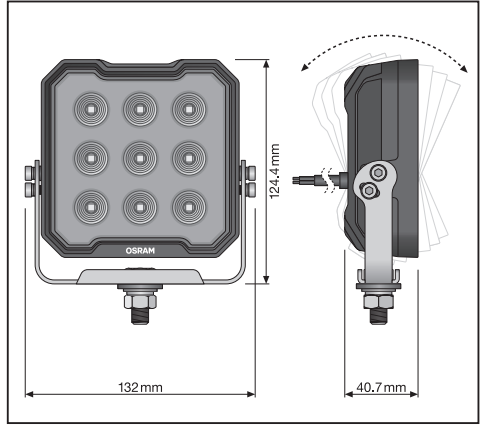
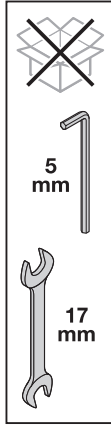
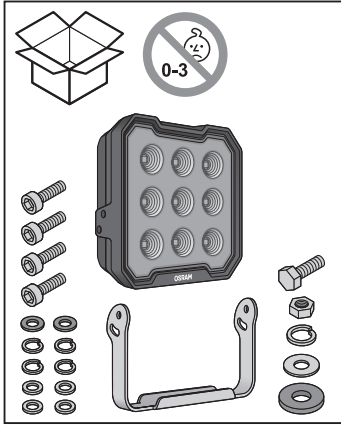
LEDDriving®

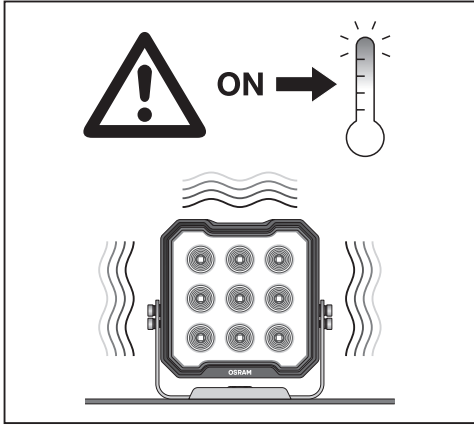
Cube WL VX125-WD

LEDWL108



OSRAM





(GB) The product is a working light for use in motor vehicles without exchangeable light sources. Other areas of application are not permitted. Do not operate while driving. Do not open product. This product requires additional assembly material as described in the instructions. Use switches, cables and fuses suitable for use in motor vehicles. Please make sure that all of the parts are correctly fixed in order not to damage mobile parts or functions of the vehicle. The cooling element on the back heats up when the product is in operation. For questions regarding maintenance or technical problems, please contact OSRAM customer service via automotive-service@osram.com. *red, **black

(D) Das Produkt ist ein Arbeitscheinwerfer zur Verwendung an Kraftfahrzeugen, der über keine austauschbare Lichtquelle verfügt. Andere Anwendungsfälle sind nicht zugelassen. Nicht während der Fahrt betreiben. Produkt nicht öffnen. Dieses Produkt benötigt zusätzliches Montagematerial gemäß Anleitung. Verwenden Sie für KFZ geeignete Schalter, Kabel und Sicherungen. Achten Sie bitte darauf, dass alle Teile ordnungsgemäß befestigt sind, damit bewegliche Teile oder Funktionen des Fahrzeugs nicht beeinträchtigt werden. Das Kühlelement auf der Rückseite heizt sich auf, wenn das Produkt in Betrieb ist. Wenn Sie sich bei Fragen zur Wartung oder bei technischen Problemen bitte an den OSRAM Kundendienst, den Sie unter automotiveservice@osram.com erreichen. *rot, **schwarz

(F) Le produit est un phare de travail prévu pour une utilisation sur les véhicules à moteur sans sources lumineuses remplaçables. Ne pas utiliser le produit pour d'autres applications. Ne pas manipuler le produit en conduisant. Ne pas ouvrir le produit. Ce produit nécessite l'utilisation de matériel d'assemblage supplémentaire, comme indiqué dans le mode d'emploi. Utiliser des interrupteurs, des câbles et des fusibles adaptés aux véhicules à moteur. Veuillez vérifier que tous les éléments sont correctement fixés, afin d'éviter d'endommager les pièces mobiles ou les fonctions du véhicule. L'élément de refroidissement à l'arrière se réchauffe lorsque le produit est en marche. Pour toute question relative à l'entretien du produit ou tout problème technique, veuillez contacter le service clients OSRAM en écrivant à automotive-service@osram.com. *rouge, **noir

(I) Il prodotto è una luce di lavoro per l'utilizzo in veicoli a motore privi di sorgenti luminose intercambiabili. Non sono permesse altre aree di applicazione. Non mettere in funzione durante la guida. Non aprire il prodotto. Questo prodotto richiede materiale aggiuntivo per l'assemblaggio come descritto nelle istruzioni. Utilizzare interruttori, cavi e fusibili adatti per l'utilizzo in veicoli a motore. Assicurarsi che tutte le parti siano fissate in modo corretto al fine di non danneggiare le parti mobili o le funzioni del veicolo. L'elemento di raffreddamento sul retro si riscalda quando il prodotto è in funzione. Per domande sulla manutenzione o problemi tecnici contattare il servizio clienti OSRAM all'indirizzo automotive-service@osram.com. *rosso, **nero

(E) Faro de trabajo para vehículos que no disponen de una fuente de luz intercambiable. No se permite su aplicación en otros campos. No lo utilice mientras conduce. No lo abra. Este producto requiere material adicional de instalación según figura en las instrucciones. Utilice solo conmutadores, cables y fusibles aptos para vehículos. Asegúrese de que las piezas estén bien fijadas para evitar que se dañen las funciones o piezas móviles del vehículo. El elemento de refrigeración situado en la parte posterior se calienta cuando el faro está encendido. Si tuviera algún problema técnico o alguna consulta sobre el mantenimiento póngase en contacto con el servicio de atención al cliente OSRAM a través de automotive-service@osram.com. *rojo, **negro

(P) Esta é uma luz de trabalho destinada à utilização em veículos que não dispõem de fontes de luz intercambiáveis. Não são permitidas outras áreas de aplicação. Não utilize enquanto conduz. Não abra o produto. Este produto necessita de material de montagem adicional, tal como descrito nas instruções. Utilize interruptores, cabos e fusíveis adequados para veículos motorizados. Por favor, certifique-se de que todas as peças estão fixadas adequadamente de forma a não danificar as peças móveis ou as funções do veículo. O elemento de arrefecimento na parte posterior se aquece quando a luz está ligada. Em caso de questões relacionadas com a manutenção ou problemas técnicos, entre em contacto com a assistência técnica OSRAM, automotive-service@osram.com. *vermelho, **preto

(GR) Το προϊόν αποτελεί φωτισμό εργασίας για χρήση σε μοτοσικλές, χωρίς αντλζάμενες πηγές φωτισμού. Δεν επιτρέπονται άλλοι τομείς εφαρμογής. Να μη χρησιμοποιείται κατά την οδήγηση. Μην ανοίγετε το προϊόν. Το προϊόν απαιτεί πρόσθετα υλικά συναρμολόγησης, όπως περιγράφεται στις οδηγίες. Χρησιμοποιήστε διακόπτες, καλώδια και ασφάλειες κατάλληλα για χρήση σε αυτοκίνητα οχήματα. Βεβαιωθείτε ότι όλα τα μέρη είναι σωστά στερεωμένα για να αποφύγετε τη ζημιά των κινητών εξαρτημάτων ή των λειτουργιών του οχήματος. Το στοιχείο ψύξης στο πίσω μέρος θερμαίνεται όταν λειτουργεί το προϊόν. Για ερωτήσεις σχετικά με τη συντήρηση και για τεχνικά προβλήματα, επικοινωνήστε με την εξυπηρέτηση πελατών της OSRAM στη διεύθυνση automotive-service@osram.com. *κόκκινο, **μαύρο

(NL) Dit product is als werkklamp te gebruiken in motorvoertuigen die geen vervangbare lichtbronnen hebben. Het is niet toegestaan het product op een andere manier te gebruiken. Bedien het product niet tijdens het rijden. Open het product niet. Dit product vereist extra materiaal om samen te stellen te kunnen worden, zoals beschreven staat in de handleiding. Gebruik schakelaars, kabels en zekeringen die geschikt zijn voor motorvoertuigen. Geleef er voor te letten dat alle onderdelen in de juiste volgorde worden bevestigd, zodat bewegende delen of functies van de wagen niet worden beschadigd. Het koolelement aan de achterzijde wordt warm wanneer het product in bedrijf is. Voor vragen over onderhoud of technische problemen kunt u in contact opnemen met de klantenservice van OSRAM via automotive-service@osram.com. *rood, **zwart

(S) Produkten är en arbetslykta för användning i motorfordon utan utbytbara ljuskällor. Den får inte användas i något annat syfte. Använd den inte när du kör. Öppna inte produkten. Den här produkten kräver ytterligare monteringsmaterial – se anvisningarna. Använd brytare, kablar och säkringar som är lämpliga för motorfordon. Se till att alla delar är korrekt fästa för att inte skada rörliga delar eller fordonets funktioner. Kühlelementet på baksidan värms upp när produkten är aktiverad. Om du har frågor om underhåll eller tekniska problem kontakta OSRAM:s kundtjänst via automotive-service@osram.com. *rött, **svart

(FIN) Tämä tuote on työvalo, jota tulee käyttää sellaisissa moottoriajoneuvoissa, joissa ei ole vaihdettavia valonlähteitä. Muut käyttötavat eivät ole sallittuja. Älä käytä ajon aikana. Älä avaa tuotetta. Tämän tuotteen kokonainen edellyttämä käyttöohjeissa kuvattu ylimääräisiä kokoonpanomateriaaleja. Käytä kytkimiä, kaapeleita ja sulakkeita, jotka sopivat moottoriajoneuvoihin. Varmista, että kaikki osat on kiinnitetty kunnolla, niin etteivät ne vahingoita ajoneuvon liikkuvia osia eivätkä haittaa ajoneuvon toimintaa. Takana oleva jäähdytselementti kuumenee, kun tuote on toiminnassa. Kunnossapitoa tai teknisiä ongelmia koskevat kysymykset voi soittaa OSRAM-asiakaspalveluun osoitteeseen automotive-service@osram.com. *punainen, **musta

(N) Produktet er et arbeidslys for bruk i motoriserte kjøretøy som ikke har utbyttbare lyskilder. Andre bruksområder er ikke tillatt. Ikke bruk produktet mens du kjører. Ikke åpné produktet. Dette produktet krever ytterligere monteringsmaterialer, som beskrevet i instruksjonene. Bruk brytere, kabler og sikringer som er egnet for bruk i motoriserte kjøretøy. Pass på at alle delene er riktig festet for ikke å skade kjøretøyet mobile deler eller kjøretøyet funksjoner. Kühlelementet på baksiden varmes opp når produktet er i drift. Hvis du har spørsmål angående vedlikehold eller tekniske problemer, kan du kontakte OSRAMs kundservice på automotive-service@osram.com. *rød, **svart

(DK) Produktet er et arbejdslys til brug i motoriserede uden udskiftelige lyskilder. Andre anvendelsesområder er ikke tilladt. Ikke brug produktet mens du kører. Åbn ikke produktet. Dette produkt kræver yderligere monteringsmaterialer som beskrevet i instruktionsen. Brug koblere, kabler og sikringer, der er egnet sig til brug i motoriserede køretøjer. Kontroler, at alle dele er korrekt fastgjort for at undgå skade på bevægelige dele eller funktioner på køretøjet. Kølelementet på bagsiden opvarmes, når produktet er tændt. Hvis du har spørgsmål vedrørende vedligeholdelse eller tekniske problemer, bedes du kontakte OSRAM-kundeservice via automotive-service@osram.com. *rød, **sort

(CZ) Tento výrobek je pracovní světlo pro použití na motorových vozidlech bez vyměnitelných světelných zdrojů. Jiné způsoby použití nejsou povoleny. Nepoužívejte při řízení. Výrobek nerozebírejte. Výrobek vyžaduje další montážní materiál, jak je popsáno v návodu. Používejte vypínače, kabely a pojistky vhodné použití v motorových vozidlech. Ujistěte se, že jsou všechny prvky správně připevněny, aby nemohlo dojít k poškození pohyblivých prvků nebo ovlivnění funkcí vozidla. Chladič prvků v zadní části se při provozu zahřívá. Na dotazy ohledně údržby a technických problémů vám odpoví zákaznická linka OSRAM na e-mailu automotive-service@osram.com. *červená, **černá

(RU) Этот продукт является рабочим освещением для использования в автомобилях без сменных источников освещения. Применение в других целях запрещено. Не используйте во время вождения. Не вскрывайте продукт. Для этого продукта требуются дополнительные монтажные аксессуары, как описано в инструкциях. Используйте переключатели, кабели и предохранители, подходящие для использования в автомобилях. Убедитесь, что все детали правильно закреплены, чтобы избежать повреждения движущихся частей или нарушения функций автомобиля. Расположенный сзади охлаждающий элемент нагревается во время работы продукта. По вопросам касательно обслуживания или для решения технических проблем свяжитесь со службой по работе с клиентами OSRAM по адресу эл. почты automotive-service@osram.com. *красный, **черный

(KZ) Осы өнім алмастырылатын жарық көздері жоқ автокөліктерде пайдалануға арналған жұмыс орының жарығы бөлігі табылады. Оны басқа мақсатта пайдалануға болмайды. Көлік жүргізу кезінде пайдаланбаңыз. Өнімді ашпаныз. Нұсқау бойынша өнім үшін қосымша орнату материалы қажет. Автокөліктерде пайдалануға жарамды ауыстырғыш-қосқыштарды, кабель-лорді және балқитын сакандырғыштарды пайдаланбаңыз. Көліктегі мобилді бөлшектер немесе функцияларын зақымдамау үшін барлық бөлшектердің дұрыс бекітілгеніне көз жеткізіңіз. Өнім жұмыс істеген кезде, артқы жақтығы суытқыш элементі қызығады. Техникалық қызмет керсету немесе техникалық ақаулар туралы жеңілді сұрақтарыңыз бар болса, OSRAM компаниясының тұтынушыларға қолдау керсету қызметіне automotive-service@osram.com мекенжайы бойынша хабарласыңыз. *қызыл, **қара

(H) Ez a termék egy munkálapra, amely cserélhető fényforrás nélküli gépjárművekkel való használatra készült. Más területen való felhasználás nem engedélyezett. Vezetés közben ne használja. Ne nyissa fel a terméket. A termékhez összeszereléséhez az útmutatóban leírtak szerint további anyagok szükségesek. Gépjárműveken való használat alkalmas kapcsolatok, kábelek és biztosítékok használatát. Gondoskodjon róla, hogy minden alkalmas megfelelően rögzítve van, hogy a jármű mozgás alkalmára, illetve funkciói ne károsodjanak. A hűtőrendszer tájékoztató hűtőelem a termék működése közben felhívja. A hűtőrendszeri vagy a műszaki problémákra kapcsolatos kérdésekként forduljon az OSRAM ügyfélszolgálatához az automotive-service@osram.com e-mail-címen. *piros, **fekete

(PL) Ten produkt służy jest światłem roboczym przeznaczonym do użytku w pojazdach silnikowych bez wymiennych źródeł światła. Inne zastosowania są niedozwolone. Nie włączaj podczas jazdy. Nie otwieraj produktu. Do zamontowania tego produktu potrzebne są dodatkowe materiały wymienione w instrukcji. Użyj przysługujących, przewodów i bezpieczników przeznaczonych do pojazdów silnikowych. Upewnij się, że wszystkie części są poprawnie zamocowane, aby nie uszkodzić ruchomych części ani funkcji pojazdu. Element chłodzący z tyłu nagrzewa się, gdy produkt jest włączony. W razie pytań do dotyczących konserwacji lub problemów technicznych proszę skontaktować się z działem obsługi klienta firmy OSRAM pod adresem e-mail automotive-service@osram.com. *czarny, **czarny

(SK) Tento produkt slúži ako pracovné svetlo na používaní v motorových vozidlách bez vymeniteľných zdrojov svetla. Iné oblasti použitia nie sú povolené. Nepoužívajte počas riadenia vozidla. Výrobok neotvárajte. Tento výrobok vyžaduje dodatočný montážny materiál podľa popisu v návode. Použite správné káble a poistky vhodné na použitie v motorových vozidlách. Dbajte na to, aby boli všetky diely riadne pripevnené, aby tak neboli obmedzené pohyblivé časti alebo funkcie vozidla. Chladiaci prvok na zadnej strane sa zahrieva, keď je výrobok v prevádzke. S otázkami týkajúcimi sa údržby alebo technických problémov sa obráťte na zákaznícky servis spoločnosti OSRAM na e-mailovej adrese automotive-service@osram.com. *červená, **čierna

(SLO) Izdelek je delovna luč za uporabo v motornih vozilih brez zamenljivih svetlobnih virov. Druga področja uporabe niso dovoljena. Izdelek ne upravljajte med vožnjo. Izdelek ne odpirajte. Za ta izdelek je potreben dodatni material za namestitve, kot je opisano v navodilih. Uporabljajte stikala, kable in varovalke, ki so primerni za uporabo v motornih vozilih. Vsi deli morajo biti dobro pritrjeni, da ne poškodujete mobilnih delov ali funkcij vozila. Hladilni element na zadnji strani se segreje, ko izdelek deluje. Če imate vprašanja o vzdrževanju ali če imate tehnične težave, pišite oddelku za podporo uporabnikom družbe OSRAM na e-poštni naslov automotive-service@osram.com. *rdeča, **črna

(TR) Bu ürün, değıstirilebilir ışık kaynakları olmayan motorlu araçlarda kullanılması amaçlanan çalısır bir ışıktır. Diğer uygulamaları alanlarına izin verilmez. Sürüş sırasında çalıştırılmıy. Ürünü açmayın. Bu ürün, tamiratareksı belirlenmiş izere ek montaj malzemesi gerektirir. Motorlu araçlarda kullanılması uygun salırları, kablolar ve sigortaları kullanın. Lütfen aracı mobil parçalarını veya sıevlerini zarar vermemek için tüm parçaları doğru şekilde sabitlediğinden emin olun. Ürün çalısırken, arka taraftaki soğutma elemanı ısınır. Bakım veya teknik sorunlar ile ilgili sorularınız için automotive-service@osram.com adresinden OSRAM müşteri hizmetlerine ulaşabilirsiniz. *kırmızı, **siyah

(HR) Ovaj je proizvod radno svetlo namijenjeno upotrebi u motornim vozilima bez izmjenjivih izvora svjetlosti. Druga područja primjene nisu dopuštena. Nemojte rukovati proizvodom tijekom vožnje. Nemojte otvarati proizvod. Za proizvod su potrebni dodatni materijali za sastavljanje, kao što je navedeno u uputama. Koristite prekidače, kabele i osigurače namijenjene upotrebi u motornim vozilima. Provjerite jesu li svi dijelovi ispravno učvršćeni da ne biste oštetili pokretne dijelove ili funkcije vozila. Hladilni element sa stražnje strane zagrijava se dok je proizvod u upotrebi. Pitanja i održavanje ili tehničkih problema postaviti možete korisničkoj službi tvrtke OSRAM na adresu e-pošte automotive-service@osram.com. *crveno, **crno

(RO) Produsul este o lampă de lucru folosită în vehiculele cu motor fără surse de lumină înlocuibile. Alte utilizări nu sunt permise. Nu operați dispozitivul în timpul conducerii. Nu deschideți produsul. Acest produs necesită materiale de montaj suplimentare, așa cum este indicat în instrucțiuni. Folosiți comutatoare, cabluri și siguranțe adecvate pentru utilizarea în vehiculele cu motor. Asigurați-vă că fiecare dintre piese este fixată corect pentru a nu afecta piesele mobile sau funcțiile vehicului. Elementul de răcire din spate se încălzește în timpul funcționării produsului. Pentru întrebări cu privire la întreținere sau la probleme tehnice, contactați serviciul OSRAM de relații cu clienții la automotive-service@osram.com. *roșu, **negru

(BG) Продуктът представлява работна светлина за употреба в моторни превозни средства без сменяеми източници на светлина. Други сфери на приложение не са позволени. Не работете с продукта, докато шофирате. Не отваряйте продукта. Този продукт изисква допълнителни монтажни материали, както е описано в инструкциите. Използвайте превключватели, кабели и предпазители, подходящи за употреба в моторни превозни средства. Уверете се, че всички части са захванати добре, за да не повредите подвижните части или функции на превозното средство. Охлаждащият елемент в задната част се загрява, когато продуктът работи. Ако имате въпроси относно поддръжката или техническите проблеми, се свържете с отдела за обслужване на клиенти на OSRAM на имейл адрес automotive-service@osram.com. *червено, **черно

(ST) Kónaleuna toode on mootorsõidukitele mõeldud töötlü, millel pole vahetavahetaval valgusallikaid. Muud kasutusvaldkonnad pole lubatud. Ärge kasutage juhtimise ajal. Ärge avage toodet. Toode vajab järelejäetud täiendavaid montaažiainetega. Kasutage mootorsõidukitele sobivaid lülitusi, kaableid ja kaitsmeid. Palun veenduge, et kõik osad on nõuetekohaselt kinnitatud ning ei kahjusta sõiduki funktsioone või liikuvaid osi. Tagumine jahutusühend soojeneb teete kasutuse ajal. Hoidkute või tehniliste probleemide korral võite ühendust OSRAMi klientide teenindusega (e-post: automotive-service@osram.com). *punane, **must

(LT) Šis gaminy yra darbo žibintas, skirtas naudoti motorinėse transporto priemonėse be keičiamųjų šviesos šaltinių. Kitį panaudojimą būdai yra draudžiami. Nesinaudokite vairuodami. Nebandykite gaminio atidaryti. Gaminiui reikalingos papildomos montavimo priemonės, kaip aprašyta instrukcijoje. Naudokite motorinėse transporto priemonėse tinkamus jungiklius, laidus ir saugiklius. Įsitinkinkite, jog visos dalys yra tinkamai sureguliuotos, kad nebūtų pažeistos mobilios transporto priemonės dalys ar funkcijos. Gaminiui veikiant gale, šiluminis aušinimo elementas įkaista. Jei turite klausimų apie priežiūrą ar technines problemas, kreipkitės į OSRAM klientų aptarnavimo centrą automotive-service@osram.com. *raudona, **juoda

(LV) Produkts ir darba lukturis izmantošanai transportlīdzekļos, kuriem nav nomaināmi gaismas avoti. Citā izmantošana veidi nav pieļaujama. Neizmantojiet braukšanas laikā. Neatverjiet produktu. Produktam nepieciešams papildu montāžas materiāls, atbilstoši lietošanas instrukcijai. Izmantot transportlīdzekļiem piemērotus pārslēdzus, laidus un drošinātājus. Līdzū, pārslēcinieties, ka visas detaļas tiek uzstādītas pareizi, lai nebūtu bojātas transportlīdzekļa kustīgās detaļas vai funkcijas. Produkta darbības laikā dzesēšanas elements aizmurguē uzkarst. Ar jautājumiem par remontdarbiem vai tehniskām problēmām vērsties pie OSRAM klientu servisa, izmantojot e-pasta adresi automotive-service@osram.com. *sarkans, **melns

(SRB) Proizvod je radno svetlo za upotrebu u motornim vozilima koja nemaju izmenjive izvore svetlosti. Druge oblasti primene nisu dozvoljene. Ne rukujte proizvodom dok vozite. Ne otvarajte proizvod. Za ovaj proizvod je potreban dodatni materijal za montažu kao što je opisano u uputstvima. Koristite prekidače, kabele i osigurače pogodne za upotrebu u motornim vozilima. Uverite se da su svi delovi ispravno fiksirani kako ne biste oštetili pokretne delove ili funkcije vozila. Rasladni element sa zadnje strane se zagreva kada proizvod radi. Za sva pitanja koja se tiču održavanja ili tehničkih problema, kontaktirajte OSRAM korisničkoj službi na automotive-service@osram.com. *crveno, **crno

(UA) Цей виріс є фарою робочого світла для моторних транспортних засобів без змінних джерел світла. Використовувати його з іншою метою заборонено. Не використовуйте, перебуваючи за кермом. Не відкривайте виріс. Для цього виробу потрібен додатковий монтажний матеріал, як зазначено в інструкції. Використовуйте перемикачі, кабели й запобіжники, призначені для моторних транспортних засобів. Переконайтеся, що всі деталі закріплені належним чином, щоб запобігти пошкодженню рухомих деталей або порушенню функцій автомобіля. Охолоджувальний елемент повзду нагрівається, коли використовується цей виріс. З питань щодо обслуговування або вирішення технічних проблем звертайтеся до служби підтримки OSRAM на адресу електронної пошти automotive-service@osram.com. *червоний, **чорний

(CRC) 这款车灯工作适用于没有可更换光源的机动车辆。不能用于其他领域。驾驶时请勿操作。请勿打开开关。本产品所需之额外安装材料，均已说明于使用机动车辆适用的开关、电缆和保险丝。请确保所有部件均已正确固定，以免影响车辆的部件或功能。产品运行时，背面的散热器元件会发热。如有关于维护或技术问题的疑问，请联系 OSRAM 客户服务部门，邮件地址：automotive-service@osram.com。*红色，**黑色

(RC) 本產品為一款工作燈，適用於未配備可更換式光源的車輛。本產品不允許用於其他用途。請勿在駕駛時使用本產品。請使用車輛專用的開關、電線和保險絲。請確保所有零件均已正確固定，以免影響車輛的活動零件或功能。本產品在使用時，後方的散熱元件會變熱。如有維護或技術方面的問題，請聯絡 OSRAM 客服部門，可寄送電子郵件至 automotive-service@osram.com。*紅，**黑

(RW) 이 제품은 교체식 광원 없이 자동차에서 사용하기 위한 작업등입니다. 기타 적용 영역은 허용되지 않습니다. 주행 중에는 작동하지 마십시오. 제품을 열지 마십시오. 이 제품에는 지침에 설명된 바와 같은 추가 조립 재료가 필요합니다. 자동차에서 사용하기에 적합한 스위치, 케이블, 퓨즈를 사용하십시오. 움직이는 부품이나 차량 기체가 저하되지 않도록 모든 부품이 제대로 고정되었는지 확인하십시오. 제품이 작동 중일 때에는 뒷면의 냉각 엘리먼트가 가열됩니다. 유지 관리 및 기술 문제에 관한 질문은 automotive-service@osram.com을 이용하여 OSRAM 고객센터 센터에 문의하십시오. *빨간색, **검정색

(TH) ผลิตภัณฑ์นี้เป็นไฟทำงานสำหรับใช้ในยานยนต์ที่ไม่มีแหล่งกำเนิดแสงชนิดเปลี่ยนได้ ห้ามนำไปใช้ในที่อื่น ๆ ห้ามใช้ขณะขับขี่ ห้ามเปิดผลิตภัณฑ์ ผลิตภัณฑ์นี้ต้องการอุปกรณ์เพิ่มเติมที่อธิบายไว้ในคำแนะนำ การติดตั้ง สายเคเบิล และที่เชื่อมต่อเข้ากับการใช้งานยานยนต์ โปรดตรวจสอบให้แน่ใจว่าชิ้นส่วนทั้งหมดถูกยึดอย่างถูกต้องเพื่อไม่ให้ชิ้นส่วนหรือฟังก์ชันการทำงานของรถเกิดความเสียหาย ได้รับความเย็นด้านหลังของชิ้นส่วนเมื่อผลิตภัณฑ์ทำงานอยู่ หากมีข้อสงสัยเกี่ยวกับบริการลูกค้าหรือปัญหาทางเทคนิค กรุณาติดต่อฝ่ายบริการลูกค้าของ OSRAM ที่ automotive-service@osram.com. *สีแดง, **สีดำ

ECE R10

www.osram.com/am-guarantee

OSRAM Prosperity Co. Ltd
Room 4007-4009 Office Tower
Convention Plaza
1 Harbour Road
Wanchai, Hong Kong
www.osram.com

IP6K8
IP6K9K





 PAPER
C10449057
G15121498
03.04.23

OSRAM GmbH
Nonnendammallee 44
13629 Berlin
Germany
www.osram.com