

# **VEVOR<sup>®</sup>**

## **TOUGH TOOLS, HALF PRICE**

Technical Support and E-Warranty Certificate [www.vevor.com/support](http://www.vevor.com/support)

### **JEEP DOOR AND ROOF STORAGE TOOLS**

#### **MODEL: D45T1**

We continue to be committed to provide you tools with competitive price. "Save Half", "Half Price" or any other similar expressions used by us only represents an estimate of savings you might benefit from buying certain tools with us compared to the major top brands and does not necessarily mean to cover all categories of tools offered by us. You are kindly reminded to verify carefully when you are placing an order with us if you are actually Saving Half in comparison with the top major brands.

# VEVOR®

TOUGH TOOLS, HALF PRICE

## JEEP DOOR AND ROOF

## STORAGE TOOLS

**MODEL: D45T1**



### **NEED HELP? CONTACT US!**

Have product questions? Need technical support? Please feel free to contact us:

**Technical Support and E-Warranty Certificate**  
**[www.vevor.com/support](http://www.vevor.com/support)**

This is the original instruction, please read all manual instructions carefully before operating. VEVOR reserves a clear interpretation of our user manual. The appearance of the product shall be subject to the product you received. Please forgive us that we won't inform you again if there are any technology or software updates on our product.

## **SAFETY PRECAUTIONS**

- During installation and use, be sure to wear protective gloves to prevent hand injuries.
- When using a box cutter or other sharp tools to remove packaging, be extremely careful to avoid cutting yourself and those around you.
- Ensure that the vehicle is in a stable parked state during installation. Pull up the handbrake and use wheel chocks if necessary to prevent the vehicle from sliding.
- When tightening nuts and washers, pay attention to the appropriate force to avoid damaging parts or stripping threads due to excessive force.

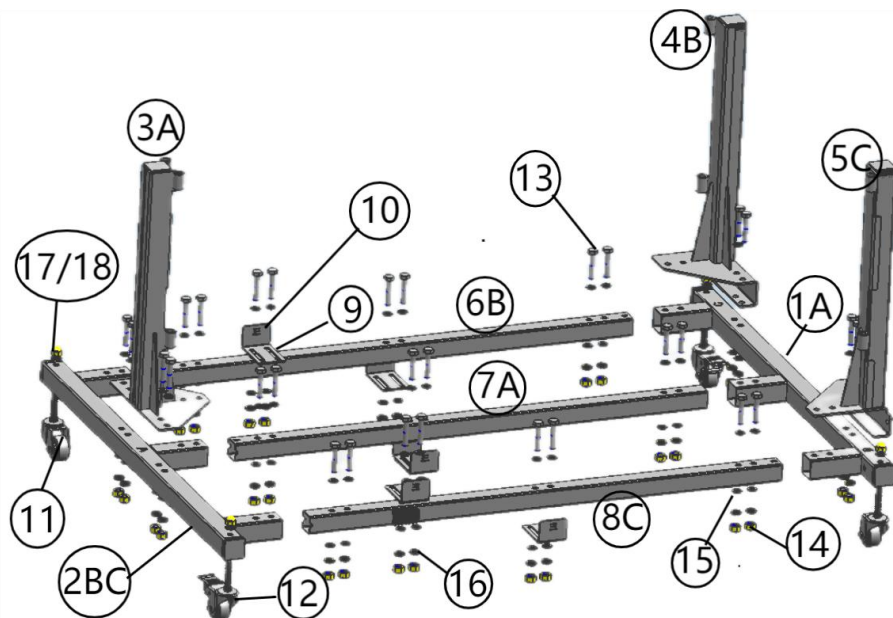
## **PRODUCT DESCRIPTION**

This product is specifically designed for 07 - 17 Jeep Wrangler and Unlimited JK, used for carrying and storing doors and roofs. The main bracket and side brackets cooperate to form a stable support structure that can firmly hold the doors and roofs. The black foam and EVA foam effectively cushion and prevent scratches and damage to vehicle parts during carrying and storage. The combination of wheels with brakes and without brakes facilitates flexible movement and precise positioning in different sites. The cap nuts and lock washers ensure the stability of the overall structure, providing Jeep owners with a convenient, safe and efficient solution for vehicle modification, repair, long-term part storage and other scenarios.

## PRODUCT PARAMETERS

SN	Name/Quantity	picture
1	Cross Tube A * 1pcs	
2	Cross Tube BC * 1pcs	
3	Door Bracket A * 1pcs	
4	Door Bracket B * 1pcs	
5	Door Bracket C * 1PCS	
6	Cross Tube B * 1 PCS	
7	Middle Cross Tube A * 1 PCS	
8	Cross Tube C * 1 PCS	
9	Limit Plate * 6 PCS	
10	Protective Rubber * 6 PCS	
11	Wheels without Brakes * 2 PCS	
12	Wheels with Brakes * 2 PCS	
13	Hexagon Socket Head Cap Screw M8 * 60/32 PCS	
14	Hexagon Nut M8/32 PCS	
15	Plain Washer M8/64 PCS	
16	Spring Washer M8/32 PCS	
17	Cap Nut M10/4 PCS	
18	Lock Washer M10/4 PCS	
19	Instruction Manual * 1 PCS	

## INSTALLATION INSTRUCTIONS



### Please follow the installation steps carefully

#### Step 1:

Prepare 1A and 2BC.

Install 2BC onto 1A and tighten with screws 13, 15, 16 and 14.

#### Step 2:

Prepare 2BC and 3A.

Install 3A onto 2BC and tighten with screws 13, 15, 16 and 14.

#### Step 3:

Prepare 6B, 7A and 8C.

Install 6B, 7A and 8C onto 1A and 2BC respectively according to the picture, and tighten with screws 13, 15, 16 and 14.

**Step 4:**

Prepare 11 and 12.

Install 11 and 12 onto 1A and 2BC respectively according to the diagram, and tighten with screws 17 and 18.

**Step 5:**

Glue 10 onto the inner side of 9.

After gluing, install the whole onto 6B, 7A and 8C according to the diagram, and tighten with screws 13, 15, 16 and 14.

After installation, please check if all parts are installed firmly and if the overall structure is stable.

## PRODUCT MAINTENANCE INSTRUCTIONS

- Regularly check whether the connections of each part are loose. If loose, tighten them in time with appropriate tools.
- Gently wipe the surface of the product with a damp cloth to remove dust and stains and keep the appearance clean.
- Avoid using corrosive cleaners to prevent damage to the material of the product.
- When not in use for a long time, store it in a dry and ventilated environment to prevent parts from rusting, aging or deforming.

**VEVOR<sup>®</sup>**

**TOUGH TOOLS, HALF PRICE**

**Technical Support and E-Warranty Certificate**

**[www.vevor.com/support](http://www.vevor.com/support)**

# VEVOR®

## TOUGH TOOLS, HALF PRICE

Assistance technique et certificat de garantie électronique [www.vevor.com/support](http://www.vevor.com/support)

### OUTILS DE RANGEMENT POUR PORTES ET TOIT DE JEEP

MODÈLE : D45T1

Nous continuons à nous engager à vous fournir des outils à des prix compétitifs.

« Économisez la moitié », « Moitié prix » ou toute autre expression similaire utilisée par nous ne représente qu'une estimation des économies que vous pourriez réaliser en achetant certains outils chez nous par rapport aux grandes marques et ne couvre pas nécessairement toutes les catégories d'outils que nous proposons. Nous vous rappelons de bien vouloir vérifier soigneusement lorsque vous passez une commande chez nous si vous économisez réellement la moitié par rapport aux grandes marques.

**VEVOR**<sup>®</sup>  
TOUGH TOOLS, HALF PRICE

PORTE ET TOIT DE JEEP

OUTILS DE STOCKAGE

MODÈLE : D45T1



**BESOIN D'AIDE? CONTACTEZ-NOUS!**

Vous avez des questions sur nos produits ? Vous avez besoin d'assistance technique ?  
N'hésitez pas

à nous contacter : Assistance technique et certificat de garantie  
électronique [www.vevor.com/support](http://www.vevor.com/support)

Il s'agit de la notice d'utilisation d'origine. Veuillez lire attentivement toutes les instructions du manuel avant de l'utiliser. VEVOR se réserve le droit d'interpréter clairement notre manuel d'utilisation. L'apparence du produit dépend du produit que vous avez reçu. Veuillez nous excuser, nous ne vous informerons plus en cas de mise à jour technologique ou logicielle de notre produit.

## PRÉCAUTIONS DE SÉCURITÉ

- Lors de l'installation et de l'utilisation, veillez à porter des gants de protection pour éviter de vous blesser les mains. blessures.
- Lorsque vous utilisez un cutter ou d'autres outils tranchants pour retirer l'emballage, soyez extrêmement prudent. Faites attention à ne pas vous couper ni à couper ceux qui vous entourent.
- Assurez-vous que le véhicule est dans un état de stationnement stable pendant l'installation. serrez le frein à main et utilisez des cales de roue si nécessaire pour éviter que le véhicule ne glisse.
- Lors du serrage des écrous et des rondelles, faites attention à la force appropriée éviter d'endommager les pièces ou de dénuder les filetages en raison d'une force excessive.

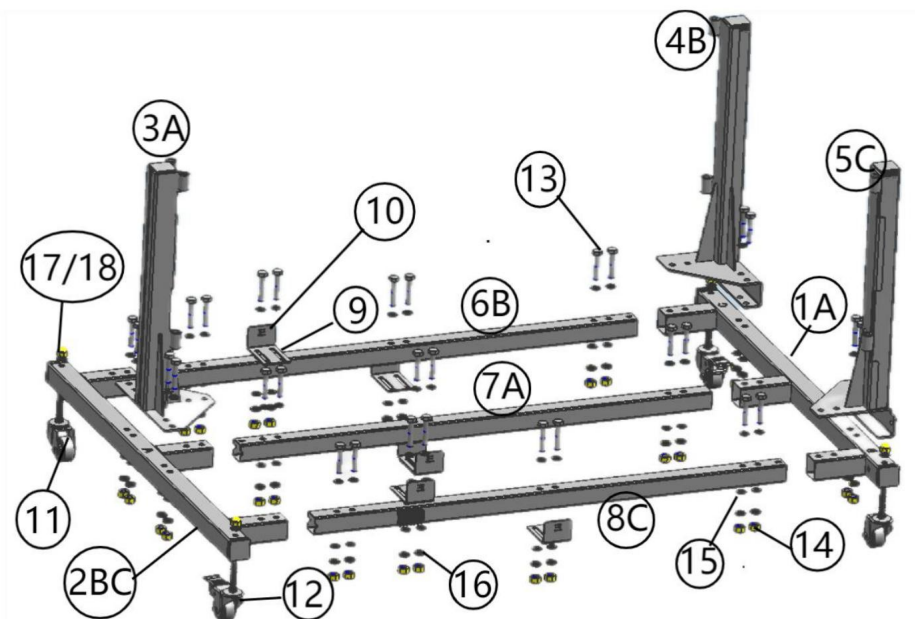
## DESCRIPTION DU PRODUIT

Ce produit est spécialement conçu pour les Jeep Wrangler et Unlimited JK 07-17, utilisé pour transporter et stocker les portes et les toits. Le support principal et les supports latéraux coopèrent pour former une structure de support stable qui peut maintenir fermement les portes et toits. La mousse noire et la mousse EVA amortissent et préviennent efficacement les rayures et les dommages aux pièces du véhicule pendant le transport et le stockage. La combinaison de roues avec freins et sans freins facilite un mouvement flexible et précis positionnement dans différents sites. Les écrous borgnes et les rondelles de blocage assurent la stabilité de la structure globale, offrant aux propriétaires de Jeep un moyen pratique, sûr et efficace solution pour la modification, la réparation, le stockage à long terme de pièces de véhicules et autres scénarios.

## PARAMÈTRES DU PRODUIT

Nom/quantité SN	image
1 Tube transversal A * 1 pièce	
2 Tube transversal BC * 1 pièce	
3 Support de porte A * 1 pièce	
4 Support de porte B * 1 pièce	
5 Support de porte C * 1PCS	
6 Tube transversal B * 1 pièce	
7 Tube transversal central A * 1 pièce	
8 Tube transversal C * 1 pièce	
9 Plaque de limite * 6 pièces	
10 Caoutchouc de protection * 6 pièces	
11 roues sans freins * 2 pièces	
12 roues avec freins * 2 pièces	
13 Capuchon à tête creuse hexagonale Vis M8 * 60/32 pièces	
14 écrous hexagonaux M8/32 PCS	
15 Rondelles plates M8/64 PCS	
16 Rondelles élastiques M8/32 PCS	
17 Écrou borgne M10/4 PCS	
18 Rondelles de blocage M10/4 PCS	
19 Manuel d'instructions * 1 pièce	

## INSTRUCTIONS D'INSTALLATION



### Veillez suivre attentivement les étapes d'installation

#### Étape

1 : Préparez 1A et 2BC.

Installez 2BC sur 1A et serrez avec les vis 13, 15, 16 et 14.

#### Étape

2 : Préparez 2BC et 3A.

Installez 3A sur 2BC et serrez avec les vis 13, 15, 16 et 14.

#### Étape

3 : Préparez les 6B, 7A et 8C.

Installez 6B, 7A et 8C sur 1A et 2BC respectivement selon l'image, et serrez avec les vis 13, 15, 16 et 14.

Étape 4 :

Préparez 11 et 12.

Installez 11 et 12 sur 1A et 2BC respectivement selon le schéma, et serrer avec les vis 17 et 18.

Étape 5 :

Collez le 10 sur le côté intérieur du 9.

Après le collage, installez l'ensemble sur 6B, 7A et 8C selon le schéma, et serrer avec les vis 13, 15, 16 et 14.

Après l'installation, veuillez vérifier si toutes les pièces sont fermement installées et si l'ensemble la structure est stable.

## INSTRUCTIONS D'ENTRETIEN DU PRODUIT

- Vérifiez régulièrement si les connexions de chaque pièce sont desserrées. Si elles sont desserrées, resserrez-les. les mettre en œuvre à temps avec des outils appropriés.
- Essayez doucement la surface du produit avec un chiffon humide pour éliminer la poussière et les taches et garder l'apparence propre.
- Évitez d'utiliser des nettoyants corrosifs pour éviter d'endommager le matériau du produit.
- En cas de non-utilisation prolongée, rangez-le dans un environnement sec et aéré pour empêcher les pièces de rouiller, de vieillir ou de se déformer.

**VEVOR<sup>®</sup>**

**TOUGH TOOLS, HALF PRICE**

Assistance technique et certificat de garantie  
électronique [www.vevor.com/support](http://www.vevor.com/support)

# VEVOR®

## TOUGH TOOLS, HALF PRICE

Technischer Support und E-Garantie-Zertifikat [www.vevor.com/support](http://www.vevor.com/support)

### AUFBEWAHRUNGSWERKZEUGE FÜR JEEP-TÜREN UND DÄCHER

**MODELL: D45T1**

Wir sind weiterhin bestrebt, Ihnen Werkzeuge zu wettbewerbsfähigen Preisen anzubieten.

„Sparen Sie die Hälfte“, „Halber Preis“ oder andere ähnliche Ausdrücke, die wir verwenden, stellen nur eine Schätzung der Ersparnis dar, die Sie beim Kauf bestimmter Werkzeuge bei uns im Vergleich zu den großen Topmarken erzielen können, und decken nicht unbedingt alle von uns angebotenen Werkzeugkategorien ab. Wir möchten Sie freundlich daran erinnern, bei Ihrer

Bestellung bei uns sorgfältig zu prüfen, ob Sie im Vergleich zu den großen Topmarken tatsächlich die Hälfte sparen.

# VEVOR<sup>®</sup>

TOUGH TOOLS, HALF PRICE

## JEEP TÜR UND DACH

### LAGERWERKZEUGE

MODELL: D45T1



**Brauchen Sie Hilfe? Kontaktieren Sie uns!**

Haben Sie Fragen zum Produkt? Benötigen Sie technischen Support? Bitte kontaktieren Sie uns:

**Technischer Support und E-Garantie-Zertifikat [www.vevor.com/support](http://www.vevor.com/support)**

Dies ist die Originalanleitung. Bitte lesen Sie alle Anweisungen sorgfältig durch, bevor Sie das Gerät in Betrieb nehmen. VEVOR behält sich eine klare Auslegung unserer Bedienungsanleitung vor. Das Erscheinungsbild des Produkts richtet sich nach dem Produkt, das Sie erhalten haben. Bitte verzeihen Sie uns, dass wir Sie nicht erneut informieren, wenn es Technologie- oder Software-Updates für unser Produkt gibt.

## SICHERHEITSVORKEHRUNGEN

- Tragen Sie bei der Installation und Verwendung unbedingt Schutzhandschuhe, um Verletzungen.
- Wenn Sie ein Kartommesser oder andere scharfe Werkzeuge verwenden, um Verpackungen zu entfernen, seien Sie äußerst vorsichtig, um sich selbst und Ihre Mitmenschen nicht zu verletzen.
- Stellen Sie sicher, dass das Fahrzeug während der Installation in einem stabilen Stand ist. Ziehen Sie die Handbremse anziehen und ggf. Unterlegkeile verwenden, um ein Wegrutschen des Fahrzeugs zu verhindern.
- Achten Sie beim Anziehen von Muttern und Unterlegscheiben auf die erforderliche Kraft, um Vermeidung einer Beschädigung von Teilen oder das Ausreißen von Gewinden durch übermäßige Krafteinwirkung.

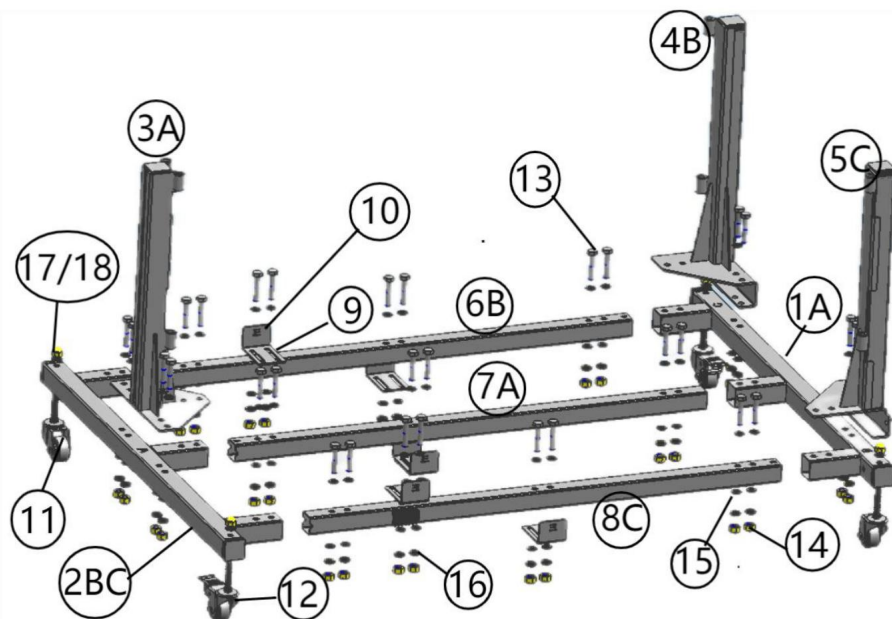
## PRODUKTBESCHREIBUNG

Dieses Produkt wurde speziell für Jeep Wrangler und Unlimited JK (Modelljahre 07 - 17) entwickelt und dient zum Tragen und Aufbewahren von Türen und Dächern. Die Haupthalterung und die Seitenhalterungen bilden zusammen eine stabile Trägerstruktur, die die Türen fest hält und Dächer. Der schwarze Schaumstoff und der EVA-Schaum dämpfen effektiv und verhindern Kratzer und Beschädigungen von Fahrzeugteilen beim Transport und bei der Lagerung. Die Kombination aus Räder mit Bremsen und ohne Bremsen ermöglicht flexible Bewegung und präzise Positionierung an verschiedenen Stellen. Die Hutmuttern und Federscheiben sorgen für die Stabilität der Gesamtstruktur und bietet Jeep-Besitzern eine bequeme, sichere und effiziente Lösung für Fahrzeugmodifikation, Reparatur, langfristige Teilelagerung und andere Szenarien.

## PRODUKTPARAMETER

SN	Name/Menge	Bild
1	Querrohr A * 1 Stück	
2	Querrohr BC * 1 Stück	
3	Türhalterung A * 1 Stück	
4	Türhalterung B * 1 Stück	
5	Türhalterung C * 1 STK	
6	Querrohr B * 1 STK	
7	Mittleres Querrohr A * 1 STK	
8	Querrohr C * 1 STK	
9	Begrenzungsplatte * 6 Stück	
10	Schutzgummi * 6 Stück	
11	Räder ohne Bremsen * 2 STK	
12	Räder mit Bremsen * 2 STK	
13	Innensechskant-Kappe Schraube M8 * 60/32 STK	
14	Sechskantmuttern M8/32 Stk	
15	Unterlegscheibe M8/64 Stk	
16	Federscheibe M8/32 Stk	
17	Hutmutter M10/4 Stk	
18	Federscheibe M10/4 Stk	
19	Bedienungsanleitung * 1 STK	

## INSTALLATIONSANLEITUNG



### Bitte befolgen Sie die Installationsschritte sorgfältig

#### Schritt 1:

Bereiten Sie 1A und 2BC vor.

Installieren Sie 2BC auf 1A und ziehen Sie es mit den Schrauben 13, 15, 16 und 14 fest.

#### Schritt 2:

Bereiten Sie 2BC und 3A vor.

Installieren Sie 3A auf 2BC und ziehen Sie es mit den Schrauben 13, 15, 16 und 14 fest.

#### Schritt 3:

Bereiten Sie 6B, 7A und 8C vor.

Montieren Sie 6B, 7A und 8C gemäß Abbildung jeweils an 1A und 2BC und ziehen Sie sie mit den Schrauben 13, 15, 16 und 14 fest.

**Schritt 4:**

Bereiten Sie 11 und 12 vor.

Installieren Sie 11 und 12 gemäß dem Diagramm auf 1A und 2BC und

Mit den Schrauben 17 und 18 festziehen.

**Schritt 5:**

Kleben Sie 10 auf die Innenseite von 9.

Nach dem Aufkleben montieren Sie das Ganze gemäß der Abbildung auf 6B, 7A und 8C und

Mit den Schrauben 13, 15, 16 und 14 festziehen.

Nach der Montage prüfen Sie bitte, ob alle Teile fest montiert sind und ob die Gesamtkonstruktion Struktur ist stabil.

## PRODUKTWARTUNGSANLEITUNG

- Überprüfen Sie regelmäßig, ob die Verbindungen der einzelnen Teile locker sind. Wenn sie locker sind, ziehen Sie sie fest. rechtzeitig mit geeigneten Werkzeugen.
- Wischen Sie die Oberfläche des Produkts vorsichtig mit einem feuchten Tuch ab, um Staub und Flecken und halten das Erscheinungsbild sauber.
- Vermeiden Sie die Verwendung ätzender Reinigungsmittel, um eine Beschädigung des Produktmaterials zu vermeiden.
- Wenn Sie das Gerät längere Zeit nicht verwenden, lagern Sie es in einer trockenen und belüfteten Umgebung, Verhindern Sie, dass Teile rosten, altern oder sich verformen.

**VEVOR**<sup>®</sup>

**TOUGH TOOLS, HALF PRICE**

**Technischer Support und E-Garantie-Zertifikat**

**[www.vevor.com/support](http://www.vevor.com/support)**

# VEVOR®

## TOUGH TOOLS, HALF PRICE

Supporto tecnico e certificato di garanzia elettronica [www.vevor.com/support](http://www.vevor.com/support)

### PORTAOGGETTI PER JEEP E TETTO

**MODELLO: D45T1**

Continuiamo a impegnarci per fornirvi strumenti a prezzi competitivi.

"Risparmia la metà", "Metà prezzo" o qualsiasi altra espressione simile da noi utilizzata rappresenta solo una stima del risparmio che potresti ottenere acquistando determinati utensili con noi rispetto ai principali marchi principali e non significa necessariamente coprire tutte le categorie di utensili da noi offerti. Ti ricordiamo gentilmente di verificare attentamente quando effettui un ordine con noi se stai effettivamente risparmiando la metà rispetto ai principali marchi principali.

# VEVOR<sup>®</sup>

TOUGH TOOLS, HALF PRICE

## PORTA E TETTO JEEP

STRUMENTI DI STOCCAGGIO

MODELLO: D45T1



**HAI BISOGNO DI AIUTO? CONTATTACI!**

Hai domande sul prodotto? Hai bisogno di supporto tecnico? Non esitare a contattarci:

**Supporto**

**tecnico e certificato di garanzia elettronica [www.vevor.com/  
support](http://www.vevor.com/support)**

Questa è l'istruzione originale, si prega di leggere attentamente tutte le istruzioni del manuale prima di utilizzare. VEVOR si riserva una chiara interpretazione del nostro manuale utente. L'aspetto del prodotto sarà soggetto al prodotto ricevuto. Vi preghiamo di perdonarci se non vi informeremo di nuovo se ci sono aggiornamenti tecnologici o software sul nostro prodotto.

## PRECAUZIONI DI SICUREZZA

- Durante l'installazione e l'uso, assicurarsi di indossare guanti protettivi per evitare il contatto con le mani. lesioni.
- Quando si utilizza un taglierino o altri utensili affilati per rimuovere l'imballaggio, prestare la massima attenzione fai attenzione a non tagliarti né a tagliare chi ti sta intorno.
- Assicurarsi che il veicolo sia parcheggiato in modo stabile durante l'installazione. Tirare su il freno a mano e, se necessario, utilizzare cunei per evitare che il veicolo scivoli.
- Quando si serrano dadi e rondelle, prestare attenzione alla forza appropriata per evitare di danneggiare parti o di spanare le filettature a causa di una forza eccessiva.

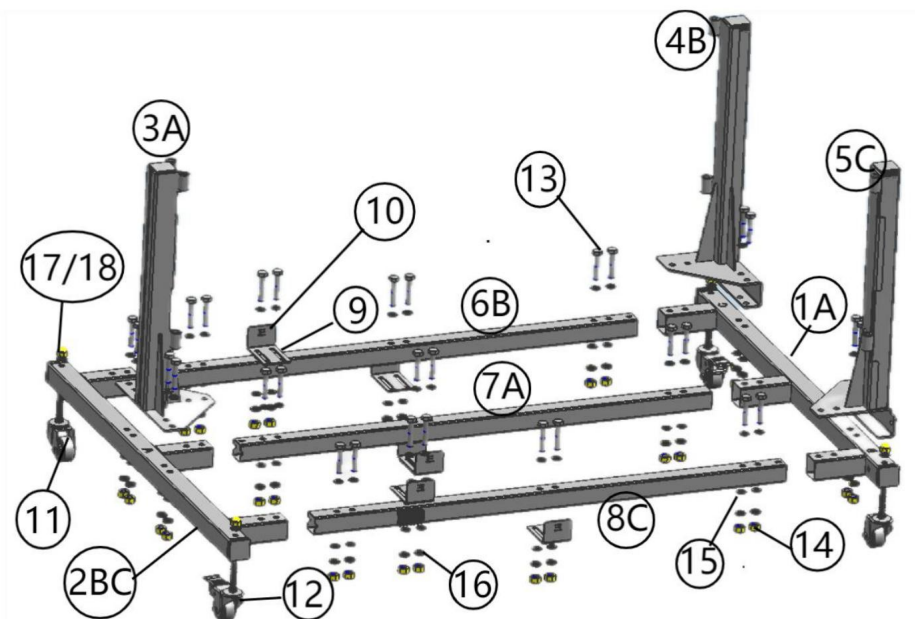
## DESCRIZIONE DEL PRODOTTO

Questo prodotto è specificamente progettato per Jeep Wrangler e Unlimited JK 07-17, utilizzato per trasportare e riporre porte e tetti. La staffa principale e le staffe laterali cooperano per formare una struttura di supporto stabile che possa tenere saldamente le porte e tetti. La schiuma nera e la schiuma EVA ammortizzano efficacemente e prevengono i graffi e danni alle parti del veicolo durante il trasporto e lo stoccaggio. La combinazione di ruote con freni e senza freni facilitano il movimento flessibile e preciso posizionamento in siti diversi. I dadi a cappello e le rondelle elastiche assicurano la stabilità di la struttura complessiva, offrendo ai proprietari di Jeep un mezzo comodo, sicuro ed efficiente soluzione per la modifica del veicolo, la riparazione, lo stoccaggio a lungo termine dei pezzi e altro scenari.

## PARAMETRI DEL PRODOTTO

Nome	SN /Quantità	immagine
1	Tubo trasversale A * 1 pz	
2	Tubo trasversale BC * 1 pz	
3	Staffa porta A * 1 pz	
4	Supporto porta B * 1 pz	
5	Supporto porta C * 1 PZ	
6	Tubo trasversale B * 1 PZ	
7	Tubo trasversale centrale A * 1 PZ	
8	Tubo trasversale C * 1 PZ	
9	Piastra limite * 6 PZ	
10	Gomma protettiva * 6 PZ	
11	Ruote senza freni * 2 PZ	
12	Ruote con Freni * 2 PZ	
13	Tappo a testa esagonale Vite M8 * 60/32 PZ	
14	Dado esagonale M8/32 PZ	
15	Rondelle piane M8/64 PZ	
16	Rondella elastica M8/32 PZ	
17	Dado cieco M10/4 PZ	
18	Rondella elastica M10/4 PZ	
19	Manuale di istruzioni * 1 PZ	

## ISTRUZIONI PER L'INSTALLAZIONE



**Si prega di seguire attentamente i passaggi di installazione**

### **Fase**

1: preparare 1A e 2BC.

Installare 2BC su 1A e serrare con le viti 13, 15, 16 e 14.

### **Fase**

2: preparare 2BC e 3A.

Installare 3A su 2BC e serrare con le viti 13, 15, 16 e 14.

### **Fase**

3: preparare 6B, 7A e 8C.

Installare 6B, 7A e 8C rispettivamente su 1A e 2BC come mostrato in figura e serrare con le viti 13, 15, 16 e 14.

**Fase 4:**

Preparare 11 e 12.

Installare 11 e 12 rispettivamente su 1A e 2BC secondo lo schema e serrare con le viti 17 e 18.

**Fase 5:**

Incolla 10 sul lato interno del 9.

Dopo l'incollaggio, installare il tutto su 6B, 7A e 8C secondo lo schema e serrare con le viti 13, 15, 16 e 14.

Dopo l'installazione, controllare che tutte le parti siano installate saldamente e che l'insieme sia la struttura è stabile.

## **ISTRUZIONI PER LA MANUTENZIONE DEL PRODOTTO**

- Controllare regolarmente se i collegamenti di ogni parte sono allentati. Se allentati, stringere in tempo utile con gli strumenti adeguati.
- Pulire delicatamente la superficie del prodotto con un panno umido per rimuovere polvere e macchie e mantengono l'aspetto pulito.
- Evitare l'uso di detersivi corrosivi per evitare di danneggiare il materiale del prodotto.
- Quando non viene utilizzato per un lungo periodo, conservarlo in un ambiente asciutto e ventilato per impedire che le parti arrugginiscano, invecchino o si deformino.

**VEVOR<sup>®</sup>**

**TOUGH TOOLS, HALF PRICE**

**Supporto tecnico e certificato di garanzia  
elettronica [www.vevor.com/support](http://www.vevor.com/support)**

# VEVOR<sup>®</sup>

## TOUGH TOOLS, HALF PRICE

Soporte técnico y certificado de garantía electrónica [www.vevor.com/support](http://www.vevor.com/support)

HERRAMIENTAS PARA ALMACENAMIENTO EN PUERTAS Y TECHO DE JEEP

MODELO: D45T1

Seguimos comprometidos a brindarle herramientas a precios competitivos.

"Ahorre la mitad", "mitad de precio" o cualquier otra expresión similar que utilicemos solo representa una estimación del ahorro que podría obtener al comprar ciertas herramientas con nosotros en comparación con las principales marcas y no necesariamente significa que cubra todas las categorías de herramientas que ofrecemos. Le recordamos que, al realizar un pedido con nosotros, verifique cuidadosamente si realmente está ahorrando la mitad en comparación con las principales marcas.

**VEVOR**<sup>®</sup>  
TOUGH TOOLS, HALF PRICE

PUERTA Y TECHO DE JEEP

HERRAMIENTAS DE ALMACENAMIENTO

MODELO: D45T1



¿NECESITA AYUDA? ¡CONTÁCTENOS!

¿Tiene preguntas sobre el producto? ¿Necesita asistencia técnica? No dude en ponerse en contacto con

nosotros: Asistencia técnica y certificado de garantía electrónica

[www.vevor.com/support](http://www.vevor.com/support)

Estas son las instrucciones originales, lea atentamente todas las instrucciones del manual antes de utilizar el producto. VEVOR se reserva una interpretación clara de nuestro manual de usuario. La apariencia del producto estará sujeta al producto que recibió. Perdónenos por no informarle nuevamente si hay actualizaciones de tecnología o software en nuestro producto.

## PRECAUCIONES DE SEGURIDAD

- Durante la instalación y el uso, asegúrese de usar guantes protectores para evitar lesiones en las manos.  
lesiones.
- Cuando utilice un cúter u otras herramientas afiladas para retirar el embalaje, tenga mucho cuidado. Tenga cuidado de no cortarse usted mismo ni cortar a quienes le rodean.
- Asegúrese de que el vehículo esté estacionado de manera estable durante la instalación. Levante el freno de mano y utilice calzos de rueda si es necesario para evitar que el vehículo se deslice.
- Al apretar tuercas y arandelas, preste atención a la fuerza adecuada para Evite dañar las piezas o pelar las roscas debido a una fuerza excesiva.

## DESCRIPCIÓN DEL PRODUCTO

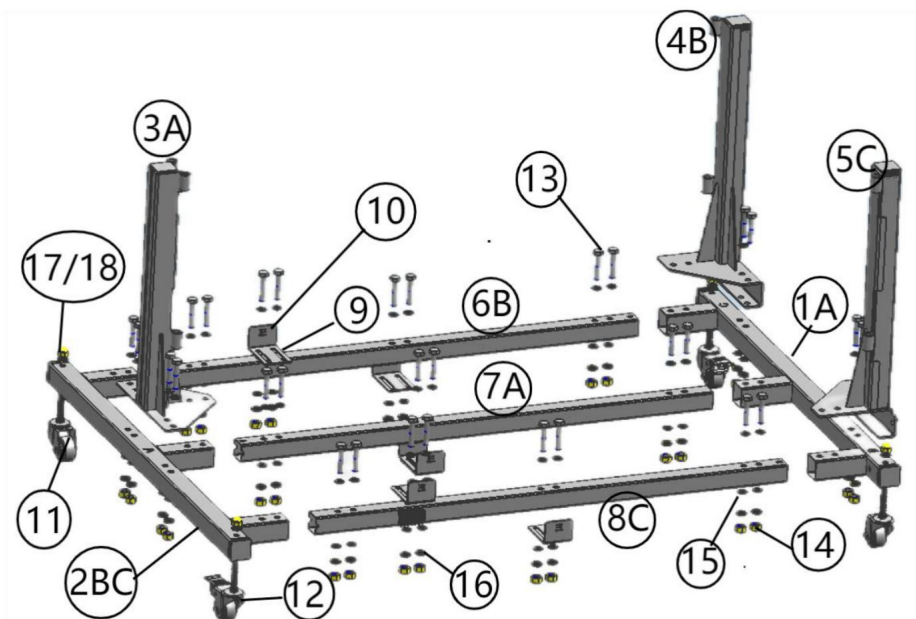
Este producto está diseñado específicamente para Jeep Wrangler y Unlimited JK 07-17, y se utiliza para transportar y almacenar puertas y techos. El soporte principal y los soportes laterales cooperan para formar una estructura de soporte estable que pueda sostener firmemente las puertas y Techos. La espuma negra y la espuma EVA amortiguan y previenen eficazmente los arañazos y daños a las piezas del vehículo durante el transporte y el almacenamiento. La combinación de Ruedas con frenos y sin frenos que facilitan un movimiento flexible y preciso.

Posicionamiento en diferentes sitios. Las tuercas ciegas y las arandelas de seguridad garantizan la estabilidad de La estructura general proporciona a los propietarios de Jeep un vehículo cómodo, seguro y eficiente. Solución para modificación de vehículos, reparación, almacenamiento de piezas a largo plazo y otros escenarios.

## PARÁMETROS DEL PRODUCTO

SN	Nombre/Cantidad	imagen
1	Tubo transversal A * 1 pieza	
2	Tubo transversal BC * 1 pieza	
3	Soporte de puerta A * 1 pieza	
4	Soporte de puerta B * 1 pieza	
5	Soporte de puerta C * 1 pieza	
6	Tubo transversal B * 1 pieza	
7	Tubo transversal medio A * 1 pieza	
8	Tubo transversal C* 1 pieza	
9	Placa de límite * 6 piezas	
10	Goma protectora * 6 piezas	
11	ruedas sin frenos * 2 piezas	
12	ruedas con frenos * 2 piezas	
13	Tapa de cabeza hueca hexagonal Tornillo M8 * 60/32 piezas	
14	Tuercas hexagonales M8/32 uds.	
15	Arandelas planas M8/64 uds.	
16	Arandelas elásticas M8/32 uds.	
17	Tuerca ciega M10/4 uds.	
18	Arandelas de seguridad M10/4 uds.	
19	Manual de instrucciones * 1 pieza	

## INSTRUCCIONES DE INSTALACIÓN



Siga atentamente los pasos de instalación.

Paso

1: Prepare 1A y 2BC.

Instale 2BC en 1A y apriete con los tornillos 13, 15, 16 y 14.

Paso

2: Preparar 2BC y 3A.

Instale 3A en 2BC y apriete con los tornillos 13, 15, 16 y 14.

Paso

3: Preparar 6B, 7A y 8C.

Instale 6B, 7A y 8C en 1A y 2BC respectivamente según la imagen y apriételes con los tornillos 13, 15, 16 y 14.

Paso 4:

Prepara 11 y 12.

Instale 11 y 12 en 1A y 2BC respectivamente de acuerdo con el diagrama, y

Apretar con los tornillos 17 y 18.

Paso 5:

Pegue 10 en el lado interior del 9.

Después de pegar, instale el conjunto en 6B, 7A y 8C según el diagrama y

apretar con los tornillos 13, 15, 16 y 14.

Después de la instalación, verifique que todas las piezas estén instaladas firmemente y que el conjunto La estructura es estable.

## INSTRUCCIONES DE MANTENIMIENTO DEL PRODUCTO

- Compruebe periódicamente si las conexiones de cada pieza están sueltas. Si están sueltas, apriételas. ellos a tiempo con las herramientas adecuadas.
- Limpie suavemente la superficie del producto con un paño húmedo para eliminar el polvo y manchas y mantener la apariencia limpia.
- Evite utilizar limpiadores corrosivos para evitar dañar el material del producto.
- Cuando no se utilice durante un tiempo prolongado, guárdelo en un ambiente seco y ventilado. evitar que las piezas se oxiden, envejezcan o deformen.

**VEVOR**®

**TOUGH TOOLS, HALF PRICE**

Soporte técnico y certificado de garantía  
electrónica [www.vevor.com/support](http://www.vevor.com/support)

# VEVOR®

## TOUGH TOOLS, HALF PRICE

Wsparcie techniczne i certyfikat gwarancji elektronicznej [www.vevor.com/support](http://www.vevor.com/support)

NARZĘDZIA DO PRZECHOWYWANIA NA DRZWIACH I DACHU JEEP

MODEL: D45T1

Nadal staramy się oferować Państwu narzędzia w konkurencyjnych cenach. „Oszczędzaj połowę”, „Połowa ceny” lub inne podobne wyrażenia używane przez nas stanowią jedynie szacunkowe oszczędności, jakie możesz uzyskać, kupując u nas określone narzędzia w porównaniu z głównymi markami i niekoniecznie oznaczają one objęcie wszystkich kategorii oferowanych przez nas narzędzi. Uprzejmie przypominamy, aby przy składaniu zamówienia dokładnie sprawdzić, czy faktycznie oszczędzasz połowę w porównaniu z głównymi markami.

**VEVOR**<sup>®</sup>  
TOUGH TOOLS, HALF PRICE

DRZWI I DACH JEEP

NARZĘDZIA DO MAGAZYNOWANIA

MODEL: D45T1



POTRZEBUJESZ POMOCY? SKONTAKTUJ SIĘ Z NAMI!

Masz pytania dotyczące produktu? Potrzebujesz wsparcia technicznego? Skontaktuj się z nami:  
Wsparcie

techniczne i certyfikat E-Gwarancji [www.vevor.com/support](http://www.vevor.com/support)

To jest oryginalna instrukcja, przed użyciem należy uważnie przeczytać wszystkie instrukcje. VEVOR zastrzega sobie jasną interpretację naszej instrukcji obsługi. Wygląd produktu będzie zależał od produktu, który otrzymałeś. Prosimy o wybaczenie, że nie poinformujemy Cię ponownie, jeśli w naszym produkcie pojawią się jakiegokolwiek aktualizacje technologiczne lub oprogramowania.

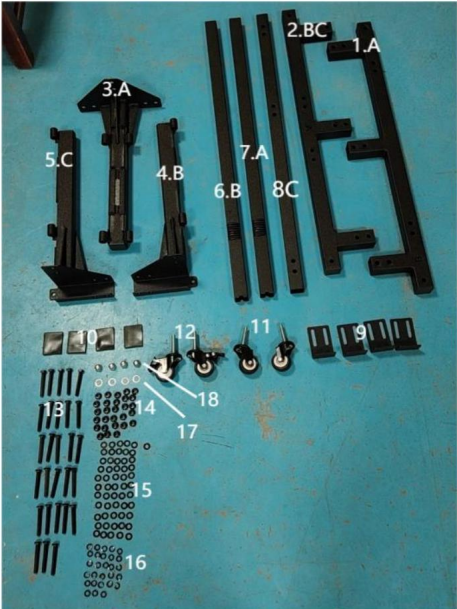
## ŚRODKI OSTROŻNOŚCI

- Podczas instalacji i użytkowania należy nosić rękawice ochronne, aby zapobiec uszkodzeniu dłoni. urazy.
- Podczas usuwania opakowania za pomocą noża do cięcia pudeł lub innych ostrych narzędzi należy zachować szczególną ostrożność. uważaj, aby nie skaleczyć siebie i innych wokół ciebie.
- Upewnij się, że pojazd jest w stabilnym stanie zaparkowanym podczas instalacji. Podnieś Zaciągnij hamulec ręczny i w razie konieczności podłóż kliny pod koła, aby zapobiec ślizganiu się pojazdu.
- Podczas dokręcania nakrętek i podkładek należy zwrócić uwagę na odpowiednią siłę dokręcania. Unikaj uszkodzenia części lub zerwania gwintów na skutek stosowania nadmiernej siły.

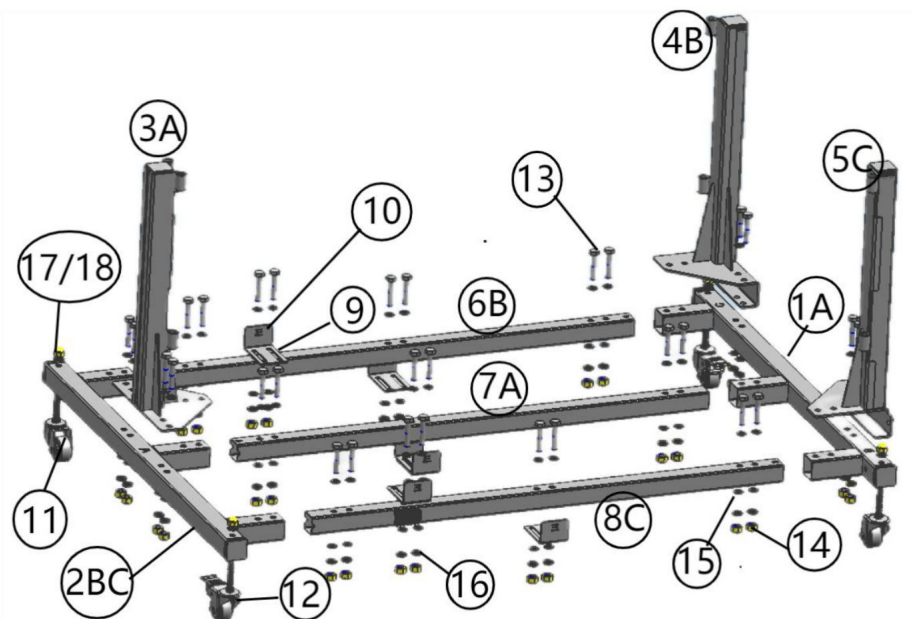
## OPIS PRODUKTU

Ten produkt jest specjalnie zaprojektowany do modeli Jeep Wrangler i Unlimited JK z lat 07-17, służy do przewożenia i przechowywania drzwi i dachów. Główny wspornik i wsporniki boczne współpracują, aby utworzyć stabilną konstrukcję nośną, która może mocno utrzymać drzwi i dachy. Czarna pianka i pianka EVA skutecznie amortyzują i zapobiegają zarysowaniom i uszkodzenia części pojazdu podczas transportu i przechowywania. Połączenie koła z hamulcami i bez hamulców umożliwiają elastyczne i precyzyjne poruszanie się pozycjonowanie w różnych miejscach. Nakrętki kołpakowe i podkładki zabezpieczające zapewniają stabilność ogólna struktura, zapewniająca właścicielom Jeepów wygodę, bezpieczeństwo i wydajność rozwiązanie do modyfikacji pojazdów, napraw, długoterminowego przechowywania części i innych scenariusze.

## PARAMETRY PRODUKTU

Nazwa	ilość SN	zdjęcie
1	Rura poprzeczna A * 1 szt.	
2	Rura poprzeczna BC * 1 szt.	
3	Uchwyt drzwiowy A * 1 szt.	
4	Uchwyt drzwiowy B * 1 szt.	
5	Uchwyt drzwiowy C * 1 szt.	
6	Rura poprzeczna B * 1 szt.	
7	Środkowa rura poprzeczna A * 1 szt.	
8	Rura poprzeczna C * 1 szt.	
9	Płyta graniczna * 6 SZT.	
10	Ochronna guma * 6 SZT.	
11	koł bez hamulców * 2 SZT.	
12	koł z hamulcami * 2 SZT.	
13	Nakrętka z łbem gniazdowym sześciokątnym Śruba M8 * 60/32 SZT.	
14	Nakrętka sześciokątna M8/32 szt.	
15	Podkładka prosta M8/64 szt.	
16	Podkładka sprężysta M8/32 szt.	
17	Nakrętka kołpakowa M10/4 szt.	
18	Podkładka zabezpieczająca M10/4 szt.	
19	Instrukcja obsługi * 1 szt.	

## INSTRUKCJA INSTALACJI



### Proszę dokładnie wykonać kroki instalacji

Krok 1:

Przygotuj 1A i 2BC.

Zamontuj 2BC na 1A i dokręć śrubami 13, 15, 16 i 14.

Krok 2:

Przygotuj 2BC i 3A.

Zamontuj 3A na 2BC i dokręć śrubami 13, 15, 16 i 14.

Krok 3:

Przygotuj 6B, 7A i 8C.

Zamontuj 6B, 7A i 8C odpowiednio na 1A i 2BC zgodnie z rysunkiem, a następnie dokręć śrubami 13, 15, 16 i 14.

Krok 4:

Przygotuj 11 i 12.

Zainstaluj 11 i 12 odpowiednio na 1A i 2BC zgodnie ze schematem i dokręć śrubami 17 i 18.

Krok 5:

Przyklej 10 do wewnętrznej strony 9.

Po sklejeniu całość należy zamontować na elementach 6B, 7A i 8C zgodnie ze schematem, a następnie dokręć śrubami 13, 15, 16 i 14.

Po montażu należy sprawdzić, czy wszystkie części są solidnie zamontowane i czy całość jest stabilna. struktura jest stabilna.

## INSTRUKCJA KONSERWACJI PRODUKTU

- Regularnie sprawdzaj, czy połączenia każdej części są luźne. Jeśli są luźne, dokręć ich na czas przy użyciu odpowiednich narzędzi.
- Delikatnie przetrzyj powierzchnię produktu wilgotną ściereczką, aby usunąć kurz i plamy i utrzymują czysty wygląd.
- Unikaj stosowania żrących środków czyszczących, aby zapobiec uszkodzeniu materiału produktu.
- W przypadku dłuższego nieużywania urządzenia należy je przechowywać w suchym i wentylowanym miejscu, zapobiegają rdzewieniu, starzeniu się i odkształcaniu części.

# **VEVOR<sup>®</sup>**

**TOUGH TOOLS, HALF PRICE**

Wsparcie techniczne i certyfikat gwarancji  
elektronicznej [www.vevor.com/support](http://www.vevor.com/support)

# VEVOR<sup>®</sup>

## TOUGH TOOLS, HALF PRICE

Technische ondersteuning en e-garantiecertificaat [www.vevor.com/support](http://www.vevor.com/support)

### JEEP DEUR EN DAK OPBERGGEREEDSCHAP

#### MODEL: D45T1

Wij streven er voortdurend naar om u gereedschappen tegen concurrerende prijzen te leveren.

"Save Half", "Half Price" of andere soortgelijke uitdrukkingen die wij gebruiken, geven alleen een schatting weer van de besparingen die u kunt behalen door bepaalde gereedschappen bij ons te kopen in vergelijking met de grote topmerken en betekent niet noodzakelijkerwijs dat alle categorieën gereedschappen die wij aanbieden, worden gedekt. Wij herinneren u eraan om zorgvuldig te controleren of u daadwerkelijk de helft bespaart in vergelijking met de grote topmerken wanneer u een bestelling bij ons plaatst.

# VEVOR<sup>®</sup>

TOUGH TOOLS, HALF PRICE

## JEEP DEUR EN DAK

OPSLAGGEREEDSCHAP

MODEL: D45T1



**HULP NODIG? NEEM CONTACT MET ONS OP!**

Heeft u vragen over het product? Heeft u technische ondersteuning nodig? Neem dan gerust contact met

ons op: **Technische ondersteuning en E-garantiecertificaat**  
[www.vevor.com/support](http://www.vevor.com/support)

Dit is de originele instructie, lees alle handleidingen zorgvuldig door voordat u het product gebruikt. VEVOR behoudt zich een duidelijke interpretatie van onze gebruikershandleiding voor. Het uiterlijk van het product is afhankelijk van het product dat u hebt ontvangen. Vergeef ons dat we u niet opnieuw zullen informeren als er technologie- of software-updates voor ons product zijn.

## VEILIGHEIDSMATREGELEN

- Draag tijdens de installatie en het gebruik beschermende handschoenen om handletsel te voorkomen.

verwondingen.

- Wees uiterst voorzichtig bij het gebruik van een stanleymes of andere scherpe gereedschappen om de verpakking te verwijderen.

Wees voorzichtig en voorkom dat u uzelf en de mensen om u heen verwondt.

- Zorg ervoor dat het voertuig tijdens de installatie stabiel geparkeerd staat. Trek de

Zet de handrem aan en gebruik indien nodig wielblokken om te voorkomen dat het voertuig wegglijdt.

- Let bij het vastdraaien van moeren en ringen op de juiste kracht

Voorkom dat onderdelen beschadigd raken of dat de schroefdraad kapotgaat door overmatige kracht.

## PRODUCTBESCHRIJVING

Dit product is speciaal ontworpen voor 07 - 17 Jeep Wrangler en Unlimited JK, gebruikt voor het dragen en

opbergen van deuren en daken. De hoofdbeugel en zijbeugels

samenwerken om een stabiele ondersteunende structuur te vormen die de deuren stevig kan vasthouden en

daken. Het zwarte schuim en EVA-schuim dempen effectief en voorkomen krassen

en schade aan voertuigonderdelen tijdens het vervoeren en opslaan. De combinatie van

wielen met en zonder remmen maken een soepele beweging en nauwkeurige

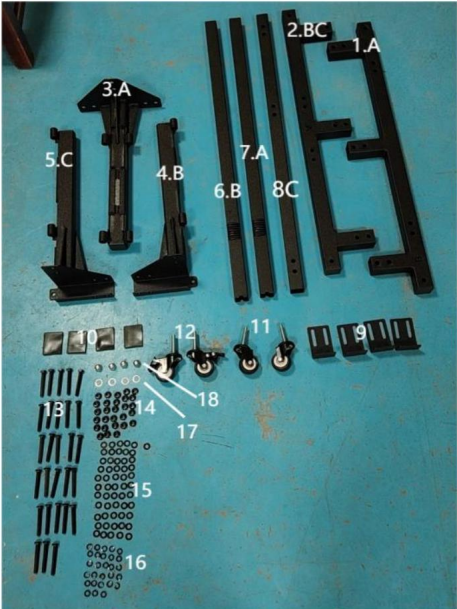
positionering op verschillende locaties. De dopmoeren en borgringen zorgen voor de stabiliteit van

de algehele structuur, waardoor Jeep-eigenaren een handige, veilige en efficiënte

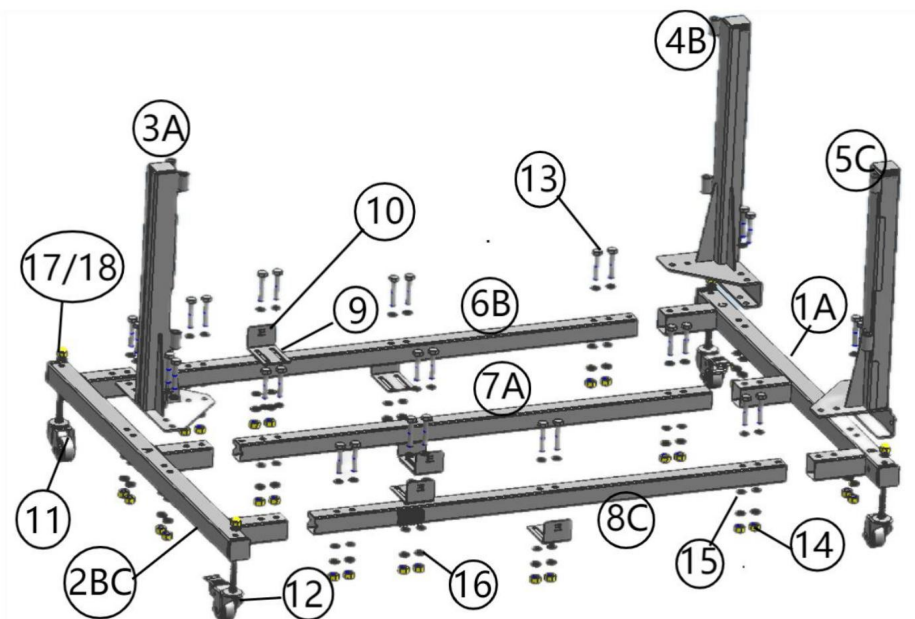
oplossing voor voertuigmodificatie, reparatie, langdurige opslag van onderdelen en andere

scenario's.

## PRODUCTPARAMETERS

SN	Naam/Hoeveelheid	afbeelding
1	Kruisbuis A * 1 stuks	
2	Kruisbuis BC * 1st	
3	Deurbeugel A * 1 stuks	
4	Deurbeugel B * 1 stuks	
5	Deurbeugel C * 1 STUKS	
6	Kruisbuis B * 1 STUKS	
7	Middenkruisbuis A * 1 STUKS	
8	Dwarsbuis C * 1 STUKS	
9	Limietplaat * 6 STUKS	
10	Beschermend rubber * 6 STUKS	
11	Wielen zonder remmen * 2 STUKS	
12	wielen met remmen * 2 STUKS	
13	Zeskantige inbuskopdop Schroef M8 * 60/32 STUKS	
14	Zeskantmoer M8/32 STUKS	
15	Vlakke sluitring M8/64 stuks	
16	Veerring M8/32 STUKS	
17	Dopmoer M10/4 STUKS	
18	Borgring M10/4 STUKS	
19	Gebruiksaanwijzing * 1 STUKS	

## INSTALLATIE-INSTRUCTIES



### Volg de installatiestappen zorgvuldig

#### Stap 1:

Bereid 1A en 2BC voor.

Plaats 2BC op 1A en draai vast met de schroeven 13, 15, 16 en 14.

#### Stap 2:

Bereid 2BC en 3A voor.

Plaats 3A op 2BC en draai vast met de schroeven 13, 15, 16 en 14.

#### Stap 3:

Bereid 6B, 7A en 8C voor.

Monteer 6B, 7A en 8C respectievelijk op 1A en 2BC volgens de afbeelding en draai ze vast met de schroeven 13, 15, 16 en 14.

**Stap 4:**

Bereid 11 en 12 voor.

Installeer 11 en 12 respectievelijk op 1A en 2BC volgens het diagram, en vastdraaien met schroeven 17 en 18.

**Stap 5:**

Plak 10 op de binnenkant van 9.

Na het lijmen installeert u het geheel op 6B, 7A en 8C volgens het diagram en vastdraaien met schroeven 13, 15, 16 en 14.

Controleer na de installatie of alle onderdelen stevig zijn gemonteerd en of de algehele structuur is stabiel.

## PRODUCTONDERHOUDSINSTRUCTIES

- Controleer regelmatig of de verbindingen van elk onderdeel los zitten. Als ze los zitten, draai ze dan vast. hen op tijd met de juiste hulpmiddelen.
- Veeg het oppervlak van het product voorzichtig af met een vochtige doek om stof en vuil te verwijderen. vlekken en houdt het uiterlijk schoon.
- Gebruik geen bijtende reinigingsmiddelen om schade aan het materiaal van het product te voorkomen.
- Wanneer u het apparaat langere tijd niet gebruikt, bewaar het dan in een droge en geventileerde omgeving om voorkomen dat onderdelen roesten, verouderen of vervormen.

**VEVOR<sup>®</sup>**

**TOUGH TOOLS, HALF PRICE**

Technische ondersteuning en e-  
garantiecertificaat [www.vevor.com/support](http://www.vevor.com/support)

# VEVOR®

## TOUGH TOOLS, HALF PRICE

Teknisk support och e-garanticertifikat [www.vevor.com/support](http://www.vevor.com/support)

### VERKTYG FÖR JEEPDÖRR OCH TAKFÖRVARING

**MODELL: D45T1**

Vi fortsätter att vara engagerade i att ge dig verktyg till konkurrenskraftiga priser.

"Spara halva", "halva priset" eller andra liknande uttryck som används av oss representerar bara en uppskattning av besparingar du kan dra nytta av att köpa vissa verktyg hos oss jämfört med de stora toppmärkena och betyder inte nödvändigtvis att täcka alla kategorier av verktyg som erbjuds av oss. Du påminns om att noggrant kontrollera när du gör en beställning hos oss om du verkligen sparar hälften i jämförelse med de främsta varumärkena.

# VEVOR®

TOUGH TOOLS, HALF PRICE

JEEP DÖRR OCH TAK

FÖRVARINGSVERKTYG

MODELL: D45T1



## BEHÖVER HJÄLP? KONTAKTA OSS!

Har du produktfrågor? Behöver du teknisk support? Kontakta oss gärna: **Teknisk support och e-**

**garanticertifikat [www.vevor.com/support](http://www.vevor.com/support)**

Detta är den ursprungliga instruktionen, läs alla instruktioner noggrant innan du använder den. VEVOR reserverar sig för en tydlig tolkning av vår användarmanual. Utseendet på produkten är beroende av den produkt du fått. Ursäkta oss att vi inte kommer att informera dig igen om det finns någon teknik eller mjukvaruuppdateringar på vår produkt.

## SÄKERHETSÅTGÄRDER

- Under installation och användning, var noga med att bära skyddshandskar för att förhindra handgrepp skador.
- När du använder en lådskärare eller andra vassa verktyg för att ta bort förpackningar, var extremt var noga med att undvika att skära dig själv och de omkring dig.
- Se till att fordonet är i ett stabilt parkerat tillstånd under installationen. Dra upp handbroms och använd vid behov hjulklossar för att förhindra att fordonet glider.
- Var uppmärksam på lämplig kraft när du drar åt muttrar och brickor  
Undvik att skada delar eller ta bort trådar på grund av överdriven kraft.

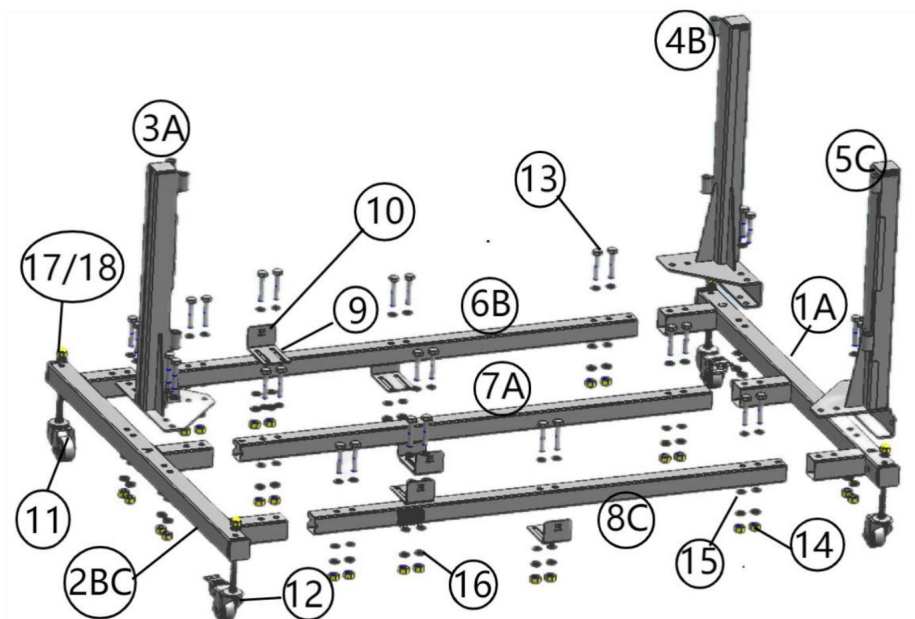
## PRODUKTBESKRIVNING

Denna produkt är speciellt designad för 07 - 17 Jeep Wrangler och Unlimited JK, som används för att bära och förvara dörrar och tak. Huvudfästet och sidofästen samarbeta för att bilda en stabil stödstruktur som stadigt kan hålla dörrarna och tak. Det svarta skummet och EVA-skummet dämpar och förhindrar repor effektivt och skador på fordonsdelar under transport och förvaring. Kombinationen av hjul med bromsar och utan bromsar underlättar flexibel rörelse och precision positionering på olika platser. Lockmutterna och låsbrickorna säkerställer stabiliteten av den övergripande strukturen, vilket ger jeepägare en bekväm, säker och effektiv lösning för fordonsmodifiering, reparation, långtidsförvaring av delar och annat scenarier.

## PRODUKTPARAMETRAR

SN	Namn/kvantitet	bild
1	Korsrör A * 1 st	
2	Cross Tube BC * 1st	
3	Dörrfäste A * 1 st	
4	Dörrfäste B * 1 st	
5	Dörrfäste C * 1 STK	
6	Korsrör B * 1 st	
7	Mellankorsrör A * 1 st	
8	Cross Tube C * 1 st	
9	Gränsplatta * 6 st	
10	Skyddsgummi * 6 st	
11	hjul utan bromsar * 2 st	
12	hjul med bromsar * 2 st	
13	Sexkantslock med insex Skruv M8 * 60/32 st	
14	sexkantsmutter M8/32 ST	
15	vanlig bricka M8/64 ST	
16	fjäderbricka M8/32 ST	
17	Mutter M10/4 st	
18	Låsbricka M10/4 ST	
19	Bruksanvisning * 1 st	

## INSTALLATIONSINSTRUKTIONER



### Följ installationsstegen noggrant

#### Steg 1:

Förbered 1A och 2BC.

Montera 2BC på 1A och dra åt med skruvarna 13, 15, 16 och 14.

#### Steg 2:

Förbered 2BC och 3A.

Montera 3A på 2BC och dra åt med skruvarna 13, 15, 16 och 14.

#### Steg 3:

Förbered 6B, 7A och 8C.

Montera 6B, 7A och 8C på 1A respektive 2BC enligt bilden, och dra åt med skruvarna 13, 15, 16 och 14.

#### **Steg 4:**

Förbered 11 och 12.

Installera 11 och 12 på 1A respektive 2BC enligt diagrammet, och dra åt med skruvarna 17 och 18.

#### **Steg 5:**

Limma 10 på insidan av 9.

Efter limning, montera hela på 6B, 7A och 8C enligt diagrammet, och dra åt med skruvarna 13, 15, 16 och 14.

Efter installationen, kontrollera om alla delar är ordentligt installerade och om den övergripande strukturen är stabil.

### **UNDERHÅLLSINSTRUKTIONER FÖR PRODUKTEN**

- Kontrollera regelbundet om anslutningarna till varje del är lösa. Om den är lös, dra åt dem i tid med lämpliga verktyg.
- Torka försiktigt av produktens yta med en fuktig trasa för att ta bort damm och fläckar och håll utseendet rent.
- Undvik att använda frätande rengöringsmedel för att förhindra skador på produktens material.
- När den inte används under en längre tid, förvara den i en torr och ventilerad miljö förhindra att delar rostar, åldras eller deformeras.

**VEVOR**<sup>®</sup>

**TOUGH TOOLS, HALF PRICE**

**Teknisk support och e-garanticertifikat**

**[www.vevor.com/support](http://www.vevor.com/support)**