

VEVOR[®]

TOUGH TOOLS, HALF PRICE

Technical Support and E-Warranty Certificate www.vevor.com/support

DRIVEWAY DRAG

USER MANUAL

MODEL:QYP74IN/QYP66IN

We continue to be committed to provide you tools with competitive price. "Save Half", "Half Price" or any other similar expressions used by us only represents an estimate of savings you might benefit from buying certain tools with us compared to the major top brands and does not necessarily mean to cover all categories of tools offered by us. You are kindly reminded to verify carefully when you are placing an order with us if you are actually Saving Half in comparison with the top major brands.

VEVOR®

TOUGH TOOLS, HALF PRICE

DRIVEWAY DRAG

MODEL:QYP74IN/QYP66IN



NEED HELP? CONTACT US!

Have product questions? Need technical support? Please feel free to contact us:

Technical Support and E-Warranty Certificate
www.vevor.com/support

This is the original instruction, please read all manual instructions carefully before operating. VEVOR reserves a clear interpretation of our user manual. The appearance of the product shall be subject to the product you received. Please forgive us that we won't inform you again if there are any technology or software updates on our product.

SAFETY INSTRUCTIONS

WARNING:

Read this material before using this product. Failure to do so can result in serious injury.

Assembly precautions

1. Assemble only according to these instructions. Improper assembly can create hazards.
2. Wear ANSI-approved safety goggles and heavy-duty work gloves during assembly.
3. Keep the assembly area clean and well-lit.
4. Keep bystanders out of the area during assembly.
5. Do not assemble if tired or when under the influence of alcohol, drugs or medication.
6. The product capabilities apply to properly and completely assembled products only.
7. Assemble on a flat, level, hard and smooth surface capable of safely supporting the Wooden Hall Tree.
8. For additional information regarding the parts listed in the following pages, please refer to the Assembly Diagram of this manual. Unwrap and separate all parts in a clean work area.

Use precautions

1. DO NOT SIT OR STAND ON THIS ITEM.
2. This product is not a toy. Do not allow children to play with or near this item.
3. Do not exceed specified weight capacities.
4. Use only on a flat, level, hard, and smooth surface that can safely support a fully loaded Wooden Hall Tree.
5. Use as intended only.
6. Inspect before every use; do not use if parts are loose or damaged.

SAVE THIS MANUAL

PARTS LIST



A



B1



B2



C1



C2



D*2



E*2



F*2



#1*17



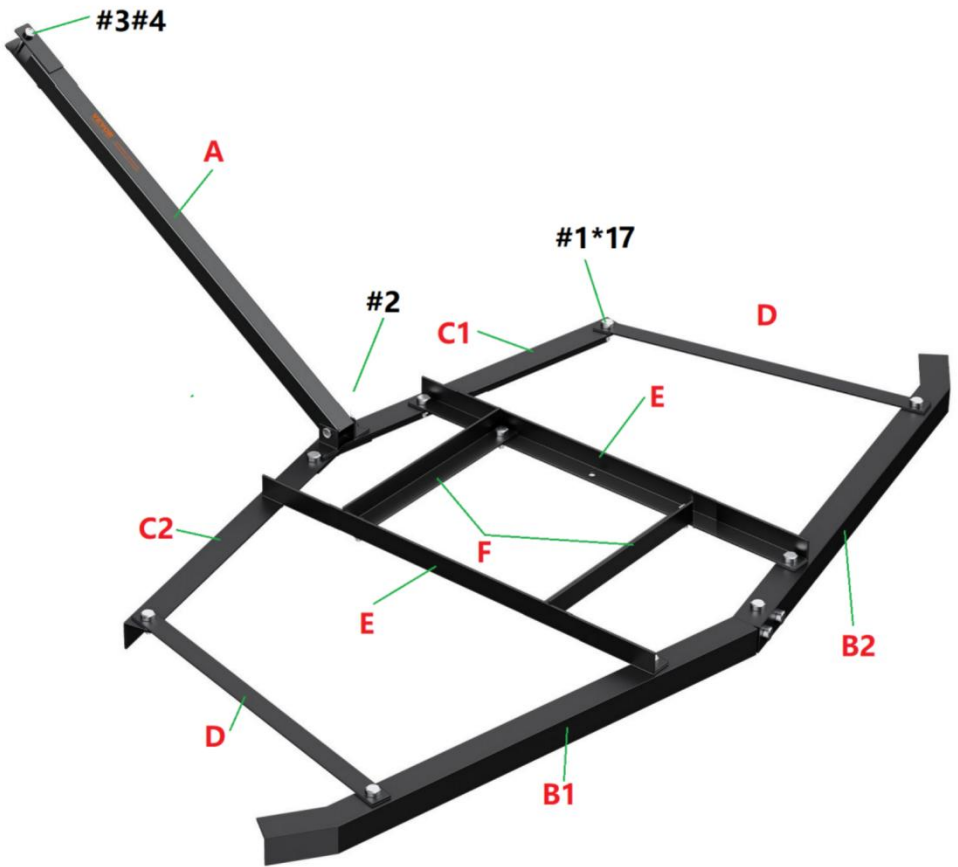
#2



#3



#4

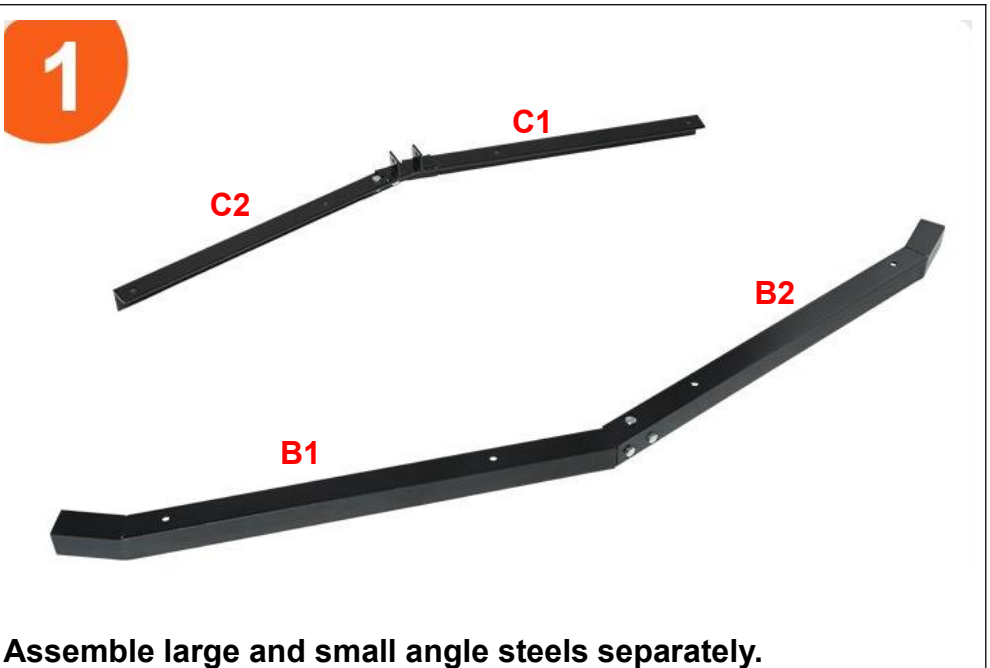


PRODUCT PARAMETER

Model	QYP74IN
Maximum load	50 LBS
Colour	Black
Working width Size	74inch/1880mm

Model	QYP66IN
Maximum load	50 LBS
Colour	Black
Working width Size	66inch/1670mm

ASSEMBLY STEP

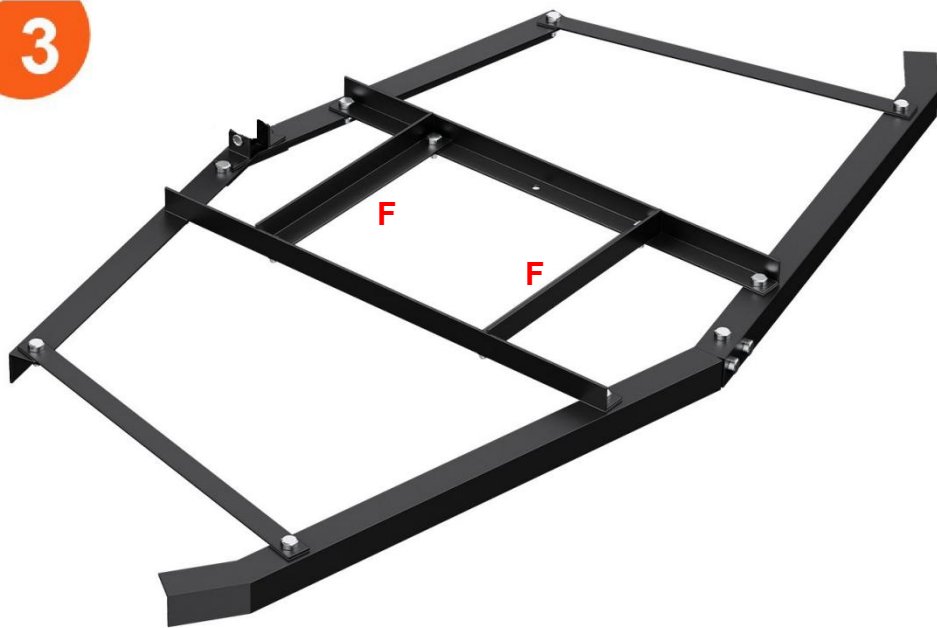


2



Connect the steel bars with the angle steels.

3



Connect the steel bars with the angle steels.



Install the tongue, hook pin, and R-pin.



Attach to the vehicle.

POWERFUL CULTIVATION

Support up to 50 lbs of additional weight



Product Weight of 48 lbs +
Additional 50 lbs with Fire Bricks = 98 lbs



3 Adjustable Positions

Multiple Adjustment Options

- 1 Without Crossbars
- 2 With 1 Crossbar
- 3 With 2 Crossbars

Suitable for Refractory Bricks: 0-33"

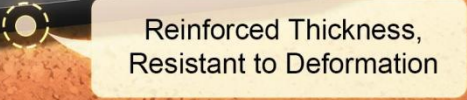
VEVOR
TOUGH TOOLS. HALF PRICE

STURDY STEEL CONSTRUCTION

Durable for the long haul



Robust and Durable Q235 Steel,
Paint Coating for Rust Resistance



Reinforced Thickness,
Resistant to Deformation

LAND LEVELING/COMPOSTING

Versatile application



Manufacturer:Shanghaimuxinmuyeyouxiangongsi

Address:Shuangchenglu803nong11hao1602A-1609shi,baoshanqu,
shanghai200000CN.

ECREP:E-CrossStuGmbH.

MainzerLandstr.69,60329FrankfurtamMain.

UKREP:YHCONSULTINGLIMITED.

C/OYHConsultingLimitedOffice147,CenturionHouse,LondonRoad,
Staines-upon-Thames,Surrey,TW184AX

ImportedtoAUS:SIHAOPTYLTD.

1ROKEVASTREETEASTWOODNSW2122Australia

ImportedtoUSA:SanvenTechnologyLtd.

Suite250,9166AnaheimPlace,RanchoCucamonga,CA91730

VEVOR®

TOUGH TOOLS, HALF PRICE

Technical Support and E-Warranty Certificate

www.vevor.com/support

VEVOR®

TOUGH TOOLS, HALF PRICE

Techniczny Wsparcie i certyfikat gwarancji elektronicznej www.vevor.com/support

PRZECIĄGANIE PODJAZDU

INSTRUKCJA obsługi

MODELE: QYP74IN /QYP66IN

Nadal staramy się oferować Państwu narzędzia w konkurencyjnych cenach. „Oszczędź połowę”, „Połowa ceny” lub jakiegokolwiek inne podobne wyrażenia używane wyłącznie przez nas przedstawia szacunkowe oszczędności, jakie możesz uzyskać kupując określone narzędzia z nami w porównaniu do głównych, najlepszych marek i niekoniecznie oznacza to okładka wszystkie kategorie narzędzi oferowanych przez nas. Przypominamy o sprawdzeniu ostrożnie gdy składasz u nas zamówienie, jeśli faktycznie Oszczędność Połowa w porównaniu z wiodącymi markami.

VEVOR®

TOUGH TOOLS, HALF PRICE

DRIVEWAY DRAG

MODELE: QYP74IN / QYP66IN



POTRZEBUJESZ POMOCY? SKONTAKTUJ SIĘ Z NAMI!

Masz pytania dotyczące produktu? Potrzebujesz wsparcia technicznego? Skontaktuj się z nami:

Wsparcie techniczne i certyfikat e-gwarancji
www.vevor.com/support

To jest oryginalna instrukcja, przed użyciem należy uważnie przeczytać wszystkie instrukcje. VEVOR zastrzega sobie jasną interpretację naszej instrukcji obsługi. Wygląd produktu będzie zależał od produktu, który otrzymałeś. Prosimy o wybaczenie, że nie poinformujemy Cię ponownie, jeśli w naszym produkcie pojawią się jakiegokolwiek aktualizacje technologiczne lub oprogramowania.

SAFETY INSTRUCTIONS

OSTRZEŻENIE:

Przeczytaj ten materiał przed użyciem tego produktu. Nieprzestrzeżenie tego może spowodować poważne obrażenia.

Środki ostrożności podczas montażu

1. Montaż należy wykonywać wyłącznie zgodnie z niniejszą instrukcją. Nieprawidłowy montaż może stwarzać zagrożenia.
2. Podczas montażu należy nosić okulary ochronne z atestem ANSI oraz wytrzymałe rękawice robocze.
3. Utrzymuj miejsce zgromadzenia w czystości i zapewnij dobre oświetlenie.
4. Nie dopuszczaj osób postronnych na teren montażu podczas jego trwania.
5. Nie przychodź na spotkanie, jeśli jesteś zmęczony lub znajdujesz się pod wpływem alkoholu, narkotyków lub leków.
6. Możliwości produktu odnoszą się wyłącznie do produktów prawidłowo i kompletnie zmontowanych.
7. Zamontuj na płaskiej, równej, twardej i gładkiej powierzchni, która będzie w stanie bezpiecznie utrzymać drewniany stojak.
8. Aby uzyskać dodatkowe informacje dotyczące części wymienionych na kolejnych stronach, zapoznaj się ze schematem montażu w tym podręczniku. Rozpakuj i oddziel wszystkie części w czystym miejscu pracy.

Stosuj środki ostrożności

1. NIE SIADAĆ ANI NIE STAWAĆ NA TYM PRZEDMIOCIE.
2. Ten produkt nie jest zabawką. Nie pozwalaj dzieciom bawić się tym przedmiotem ani przebywać w jego pobliżu.
3. Nie przekraczać określonej nośności.
4. Stosować wyłącznie na płaskiej, równej, twardej i gładkiej powierzchni, która może bezpiecznie utrzymać w pełni obciążony drewniany choinkowy stojak.

5. Stosować wyłącznie zgodnie z przeznaczeniem.
6. Przed każdym użyciem należy przeprowadzić kontrolę. Nie należy używać produktu, jeśli jakieś części są luźne lub uszkodzone.

ZAPISZ TĘ INSTRUKCJĘ

PARTS LIST



A



B1



B2



C1



C2



D*2



E*2



F*2



#1*17



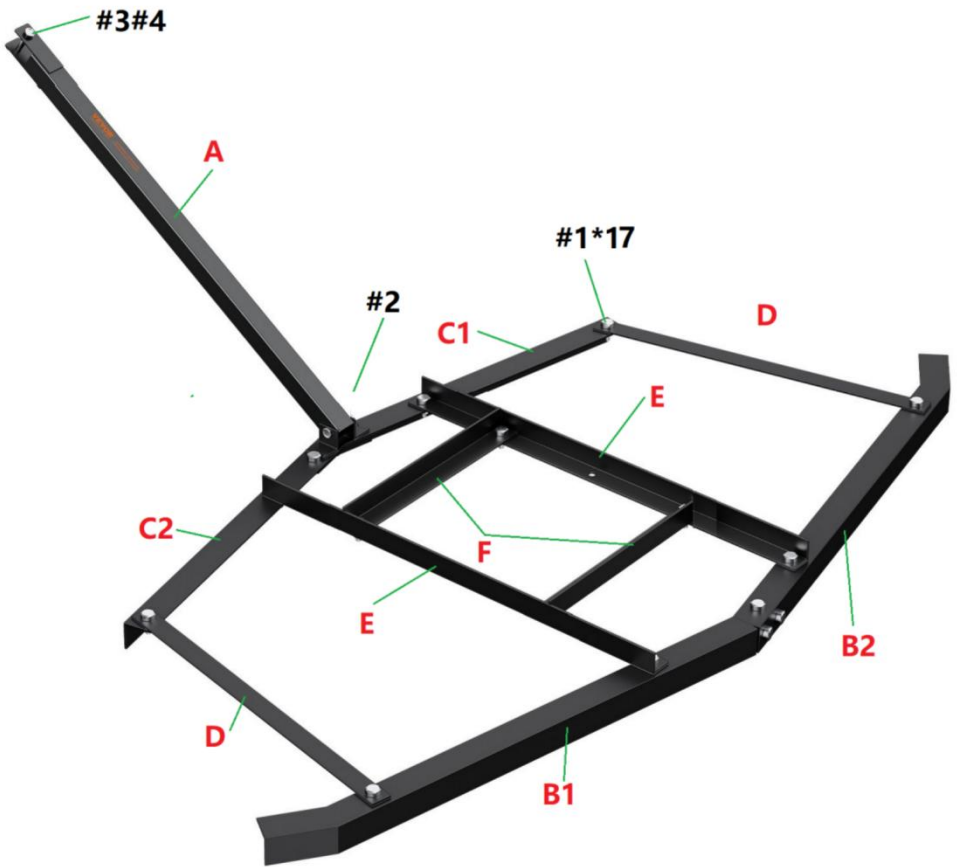
#2



#3



#4



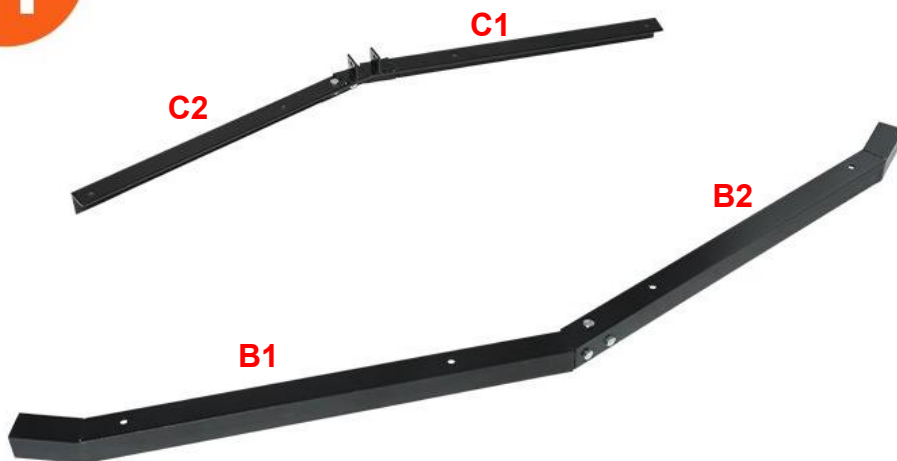
PRODUCT PARAMETER

Model	qyp74in
Maksymalne obciążenie	50 FUNTÓW
Kolor	Czarny
Szerokość robocza Rozmiar	74 cale/ 1880 mm

Model	QYP66IN
Maksymalne obciążenie	50 FUNTÓW
Kolor	Czarny
Szerokość robocza Rozmiar	66 cali/ 1670 mm

ASSEMBLY STEP

1



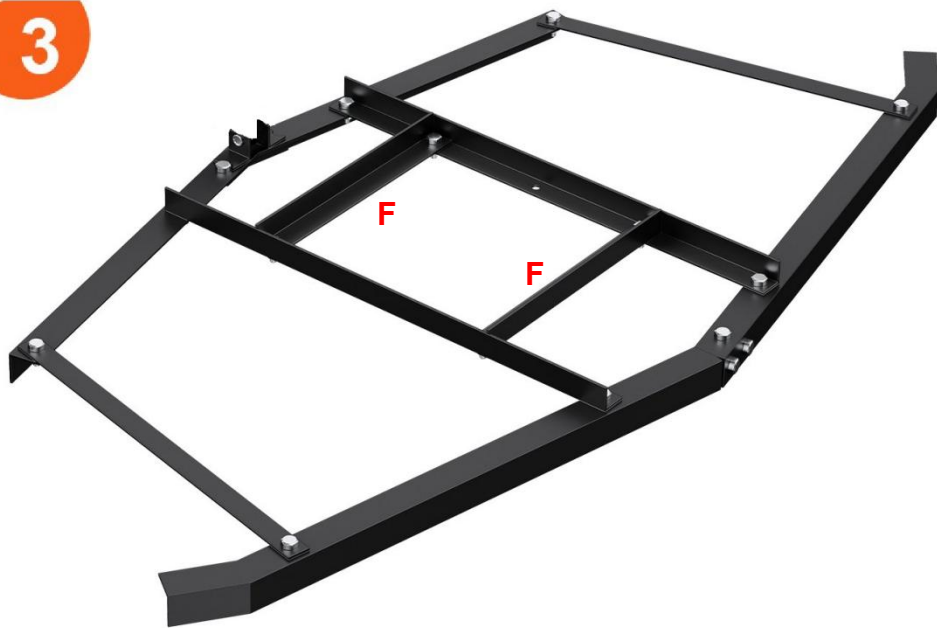
Złóż kątowniki duże i małe osobno.

2



Połącz pręty stalowe ze stalowymi kątownikami.

3



Połącz pręty stalowe ze stalowymi kątownikami.



Zamontuj zaczep, sworzeń zaczepowy i sworzeń R.



Przymocuj do pojazdu.

POWERFUL CULTIVATION

Support up to 50 lbs of additional weight

50 lbs

Product Weight of 48 lbs +
Additional 50 lbs with Fire Bricks = 98 lbs



3 Adjustable Positions

Multiple Adjustment Options

- 1 Without Crossbars
- 2 With 1 Crossbar
- 3 With 2 Crossbars

Suitable for Refractory Bricks: 0-33"


VEVOR
TOUGH TOOLS. HALF PRICE

STURDY STEEL CONSTRUCTION

Durable for the long haul



Robust and Durable Q235 Steel,
Paint Coating for Rust Resistance



Reinforced Thickness,
Resistant to Deformation

LAND LEVELING/COMPOSTING

Versatile application



Producent:Shanghaimuxinmuyeyouxiangongsi

Adres:Shuangchenglu803nong11hao1602A-1609shi,baoshanqu,
szanghaj200000CN.

ECREP:E-CrossStuGmbH.

MainzerLandstr.69,60329FrankfurtamMain.

UKREP:YHCONSULTINGLIMITED.

C/OYHConsultingLimitedOffice147,CenturionHouse,LondonRoad,
Staines-upon-Thames,Surrey,TW184AX

Importowane doAUS:SIHAOPTYLTD.

1ROKEVASTREETEASTWOODNSW2122Australia

Import do USA: SanvenTechnology Ltd.

Suite250,9166AnaheimPlace,RanchoCucamonga,CA91730

VEVOR®

TOUGH TOOLS, HALF PRICE

Techniczny Wsparcie i certyfikat e-gwarancji

www.vevor.com/support

VEVOR®

TOUGH TOOLS, HALF PRICE

Technisch Support und E-Garantie-Zertifikat www.vevor.com/support

AUFFAHRT ZIEHEN

Benutzerhandbuch

MODELL:QYP74IN /QYP66IN

Wir sind weiterhin bestrebt, Ihnen Werkzeuge zu wettbewerbsfähigen Preisen anzubieten. "Sparen Sie die Hälfte", "Halber Preis" oder andere ähnliche Ausdrücke, die wir nur verwenden stellt eine Schätzung der Einsparungen dar, die Sie durch den Kauf bestimmter Werkzeuge erzielen können mit uns im Vergleich zu den großen Top-Marken und bedeutet nicht unbedingt, Abdeckung alle von uns angebotenen Werkzeugkategorien. Wir möchten Sie bitten, zu überprüfen sorgfältig wenn Sie bei uns eine Bestellung aufgeben, wenn Sie tatsächlich Speichern Hälfte im Vergleich mit den Top-Großmarken.

VEVOR®

TOUGH TOOLS, HALF PRICE

DRIVEWAY DRAG

MODELL:QYP74IN /QYP66IN



Brauchen Sie Hilfe? Kontaktieren Sie uns!

Sie haben Fragen zu unseren Produkten? Sie benötigen technischen Support? Dann kontaktieren Sie uns gerne:

Technischer Support und E-Garantie-Zertifikat
www.vevor.com/support

Dies ist die Originalanleitung. Bitte lesen Sie alle Anweisungen sorgfältig durch, bevor Sie das Gerät in Betrieb nehmen. VEVOR behält sich eine klare Auslegung unserer Bedienungsanleitung vor. Das Erscheinungsbild des Produkts richtet sich nach dem Produkt, das Sie erhalten haben. Bitte verzeihen Sie uns, dass wir Sie nicht erneut informieren, wenn es Technologie- oder Software-Updates für unser Produkt gibt .

SAFETY INSTRUCTIONS

WARNUNG:

Lesen Sie dieses Material, bevor Sie dieses Produkt verwenden. Andernfalls kann es zu schweren Verletzungen kommen.

Vorsichtsmaßnahmen bei der Montage

1. Führen Sie die Montage nur gemäß dieser Anleitung durch. Eine unsachgemäße Montage kann Gefahren verursachen.
2. Tragen Sie während der Montage eine ANSI-geprüfte Schutzbrille und robuste Arbeitshandschuhe.
3. Halten Sie den Versammlungsbereich sauber und gut beleuchtet.
4. Halten Sie während der Montage unbeteiligte Zuschauer vom Bereich fern.
5. Nicht zusammenbauen, wenn Sie müde sind oder unter Einfluss von Alkohol, Drogen oder Medikamenten stehen.
6. Die Produktfunktionen gelten nur für ordnungsgemäß und vollständig montierte Produkte.
7. hölzernen Garderobenständer sicher tragen kann .
8. Weitere Informationen zu den auf den folgenden Seiten aufgeführten Teilen finden Sie im Montagediagramm dieses Handbuchs. Packen Sie alle Teile in einem sauberen Arbeitsbereich aus und trennen Sie sie.

Vorsichtsmaßnahmen treffen

1. SETZEN ODER STELLEN SIE SICH NICHT AUF DIESEN GEGENSTAND.
2. Dieses Produkt ist kein Spielzeug. Erlauben Sie Kindern nicht, mit oder in der Nähe dieses Artikels zu spielen.
3. Überschreiten Sie nicht die angegebenen Gewichtskapazitäten.
4. Nur auf einer flachen, ebenen, harten und glatten Oberfläche verwenden, die einen voll beladenen Garderobenständer aus Holz sicher tragen kann.
5. Nur bestimmungsgemäß verwenden.
6. Vor jedem Gebrauch prüfen; nicht verwenden, wenn Teile lose oder

beschädigt sind.

BEWAHREN SIE DIESES HANDBUCH AUF

PARTS LIST



A



B1



B2



C1



C2



D*2



E*2



F*2



#1*17



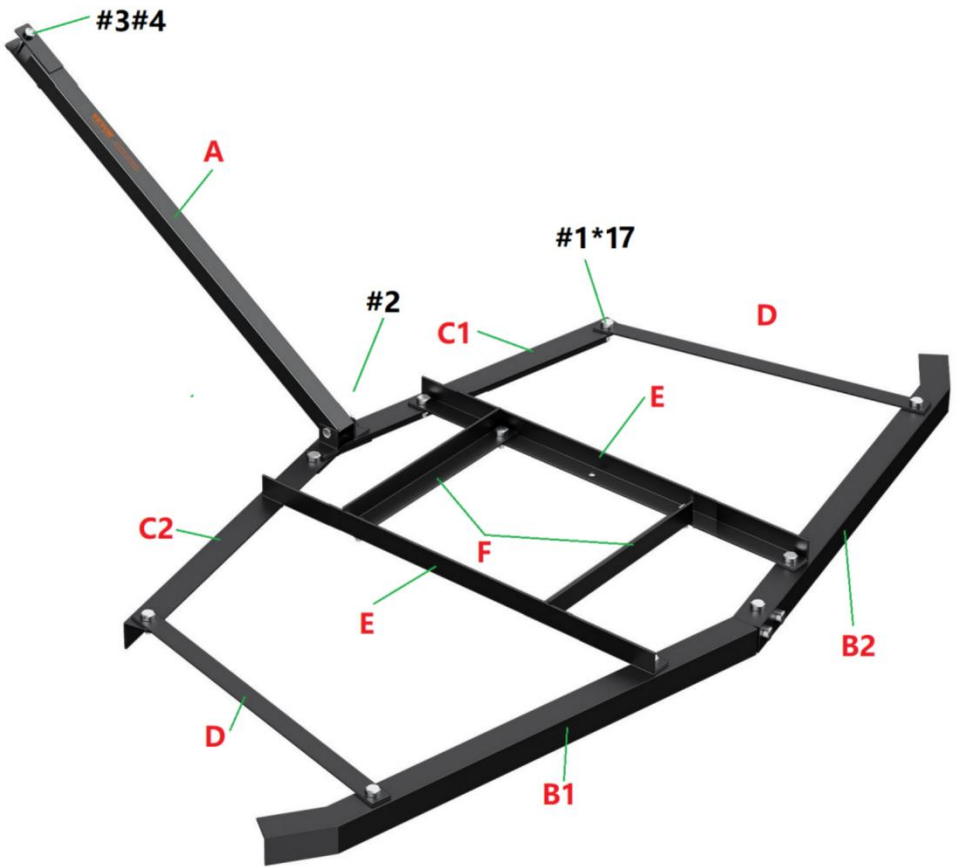
#2



#3



#4



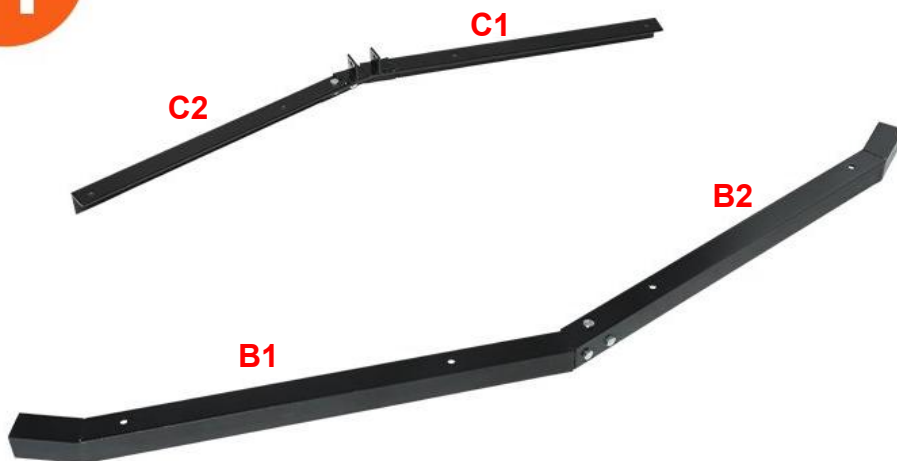
PRODUCT PARAMETER

Modell	QYP74IN
Maximale Belastung	50 Pfund
Farbe	Schwarz
Arbeitsbreite Größe	74 Zoll/ 1880 mm

Modell	QYP66IN
Maximale Belastung	50 Pfund
Farbe	Schwarz
Arbeitsbreite Größe	66 Zoll/ 1670 mm

ASSEMBLY STEP

1



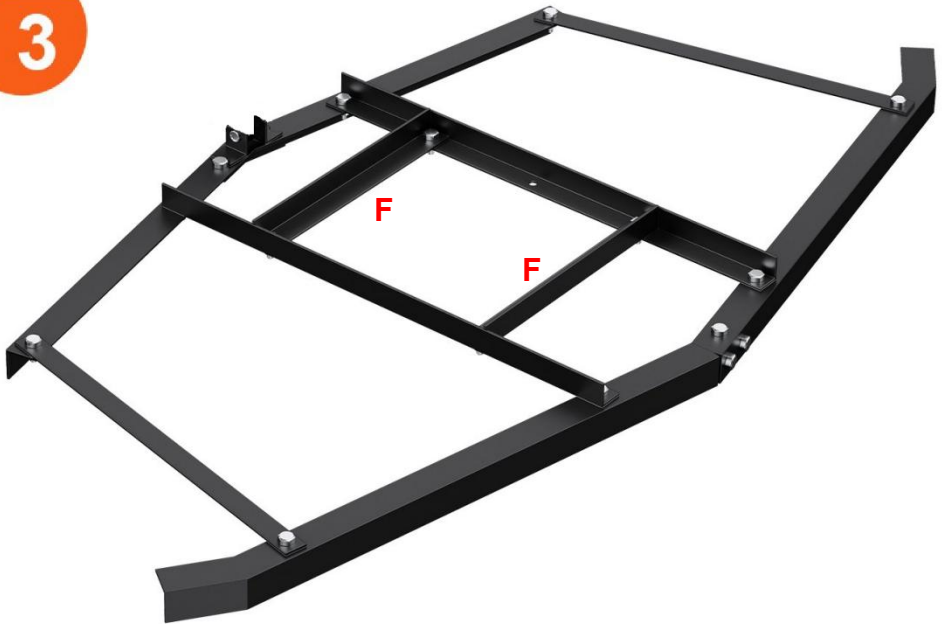
Große und kleine Winkelstähle separat montieren.

2



Verbinden Sie die Stahlstangen mit den Winkelstählen.

3



Verbinden Sie die Stahlstangen mit den Winkelstählen.



Installieren Sie die Zunge, den Hakenstift und den R-Stift.



Am Fahrzeug befestigen.

POWERFUL CULTIVATION

Support up to 50 lbs of additional weight

50 lbs

Product Weight of 48 lbs +
Additional 50 lbs with Fire Bricks = 98 lbs



3 Adjustable Positions

Multiple Adjustment Options

- 1 Without Crossbars
- 2 With 1 Crossbar
- 3 With 2 Crossbars

Suitable for Refractory Bricks: 0-33"


VEVOR
TOUGH TOOLS. HALF PRICE

STURDY STEEL CONSTRUCTION

Durable for the long haul



Robust and Durable Q235 Steel,
Paint Coating for Rust Resistance



Reinforced Thickness,
Resistant to Deformation

LAND LEVELING/COMPOSTING

Versatile application



Hersteller: Shanghaimuxinmuyeyouxiangongsi

Adresse: Shuangchenglu803nong11hao1602A-1609shi,baoshanqu,
shanghai200000CN.

ECREP: E-CrossStuGmbH.

MainzerLandstr.69,60329FrankfurtamMain.

UKREP: YHCONSULTINGLIMITED.

C/OYHConsultingLimitedOffice147,CenturionHouse,LondonRoad,
Staines-upon-Thames, Surrey, TW184AX

Nach AUS importiert: SIHAOPTYLTD.

1ROKEVASTREETEASTWOODNSW2122Australien

Importiert in die USA: SanvenTechnologyLtd.

Suite250,9166AnaheimPlace,RanchoCucamonga,CA91730

VEVOR®

TOUGH TOOLS, HALF PRICE

Technisch Support und E-Garantie-Zertifikat

www.vevor.com/support

VEVOR®

TOUGH TOOLS, HALF PRICE

Technique Certificat d'assistance et de garantie électronique

www.vevor.com/support

TRAÎNAGE D'ALLÉE

MANUEL D' utilisation

MODÈLE : QYP74IN / QYP66IN

Nous continuons à nous engager à vous fournir des outils à des prix compétitifs. « Économisez la moitié », « Moitié prix » ou toute autre expression similaire utilisée par nous uniquement représente une estimation des économies dont vous pourriez bénéficier en achetant certains outils avec nous par rapport aux grandes marques et ne signifie pas nécessairement couverture toutes les catégories d'outils que nous proposons. Nous vous rappelons de bien vouloir vérifier soigneusement lorsque vous passez une commande chez nous si vous êtes réellement Économie Moitié par rapport aux plus grandes marques.

VEVOR®

TOUGH TOOLS, HALF PRICE

DRIVEWAY DRAG

MODÈLE : QYP74IN / QYP66IN



BESOIN D'AIDE? CONTACTEZ-NOUS!

Vous avez des questions sur nos produits ? Vous avez besoin d'assistance technique ? N'hésitez pas à nous contacter :

Assistance technique et certificat de garantie électronique
www.vevor.com/support

Il s'agit de la notice d'utilisation d'origine. Veuillez lire attentivement toutes les instructions du manuel avant de l'utiliser. VEVOR se réserve le droit d'interpréter clairement notre manuel d'utilisation. L'apparence du produit dépend du produit que vous avez reçu. Veuillez nous excuser, nous ne vous informerons plus en cas de mise à jour technologique ou logicielle de notre produit.

SAFETY INSTRUCTIONS

AVERTISSEMENT:

Lisez ce document avant d'utiliser ce produit. Le non-respect de ces instructions peut entraîner des blessures graves.

Précautions de montage

1. Assembler uniquement selon ces instructions. Un assemblage incorrect peut créer des dangers.
2. Portez des lunettes de sécurité approuvées ANSI et des gants de travail robustes pendant l'assemblage.
3. Gardez la zone de montage propre et bien éclairée.
4. Gardez les spectateurs hors de la zone pendant le montage.
5. Ne pas monter si vous êtes fatigué ou sous l'influence de l'alcool, de drogues ou de médicaments.
6. Les capacités du produit s'appliquent uniquement aux produits correctement et entièrement assemblés.
7. Assemblez-le sur une surface plane, de niveau, dure et lisse capable de supporter en toute sécurité le porte-manteau en bois.
8. Pour plus d'informations sur les pièces répertoriées dans les pages suivantes, reportez-vous au schéma d'assemblage de ce manuel. Déballez et séparez toutes les pièces dans un espace de travail propre.

Précautions d'emploi

1. NE PAS S'ASSEOIR OU SE TENIR DEBOUT SUR CET ARTICLE.
2. Ce produit n'est pas un jouet. Ne laissez pas les enfants jouer avec ou à proximité de cet article.
3. Ne pas dépasser la quantité spécifiée capacités de poids.
4. Utiliser uniquement sur une surface plane, de niveau, dure et lisse qui peut supporter en toute sécurité un porte-manteau en bois entièrement chargé.
5. Utiliser uniquement comme prévu.

- Inspectez avant chaque utilisation ; ne pas utiliser si des pièces sont desserrées ou endommagées.

CONSERVER CE MANUEL

PARTS LIST



A



B1



B2



C1



C2



D*2



E*2



F*2



#1*17



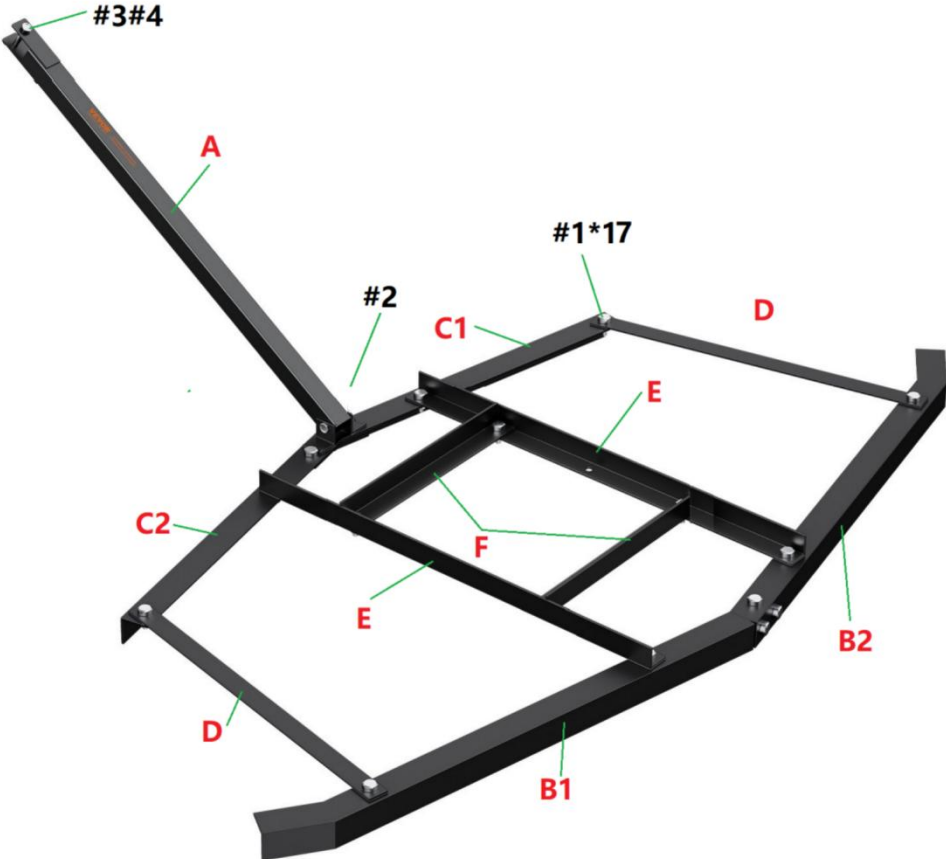
#2



#3



#4



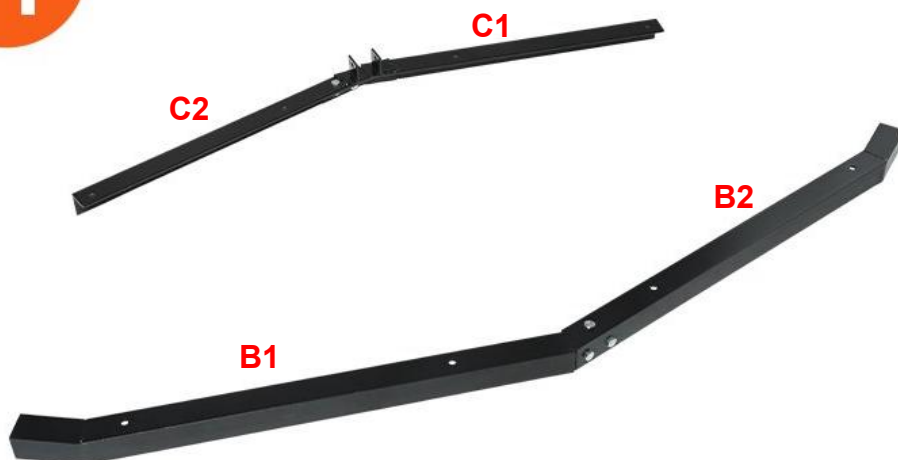
PRODUCT PARAMETER

Modèle	QYP74IN
Charge maximale	50 livres
Couleur	Noir
Largeur de travail Taille	74 pouces/ 1880 mm

Modèle	QYP66IN
Charge maximale	50 livres
Couleur	Noir
Largeur de travail Taille	66 pouces/ 1670 mm

ASSEMBLY STEP

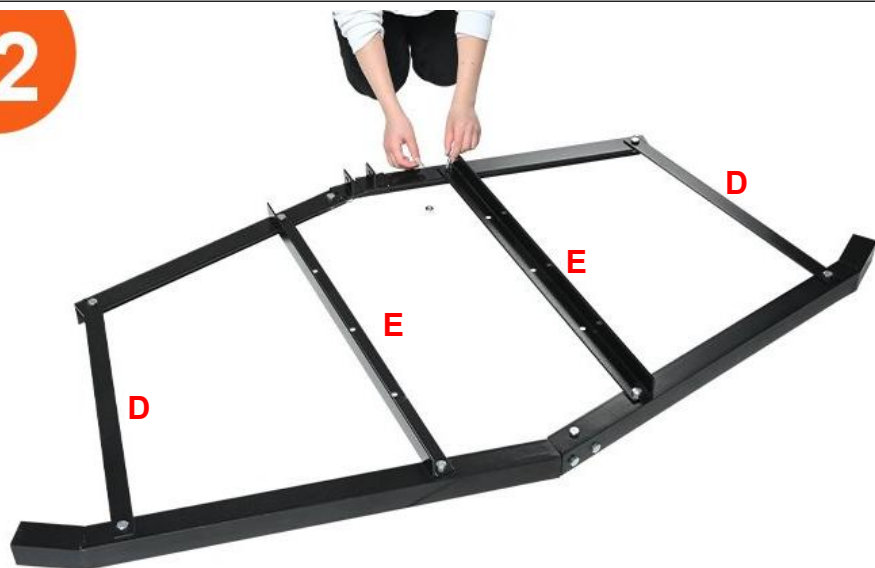
1



Assembler séparément les cornières de grandes et de petites

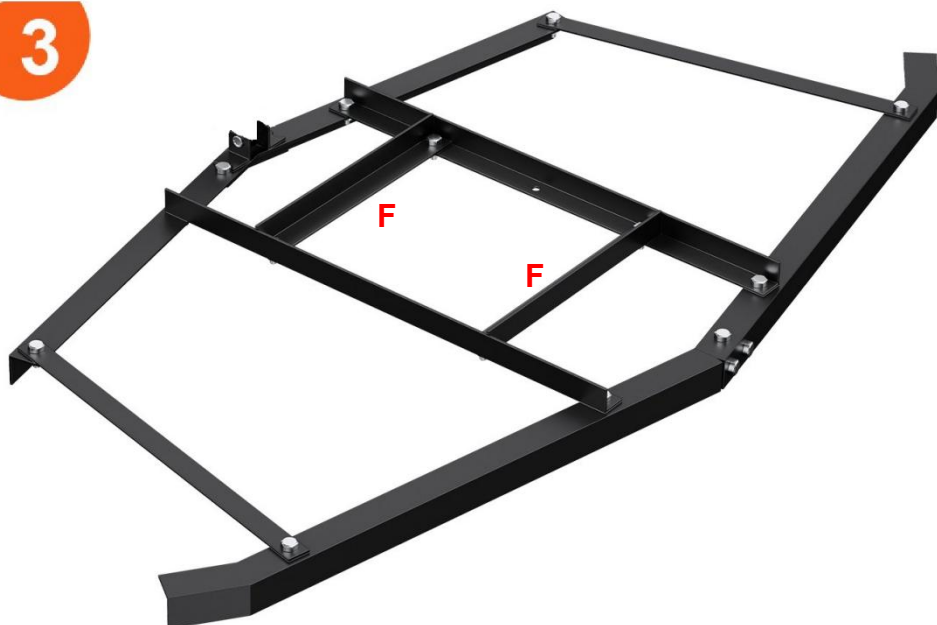
dimensions.

2



Connectez les barres d'acier avec les cornières en acier.

3



Connectez les barres d'acier avec les cornières en acier.



Installez la languette, la goupille du crochet et la goupille en R.



Fixer au véhicule.

POWERFUL CULTIVATION

Support up to 50 lbs of additional weight



Product Weight of 48 lbs +
Additional 50 lbs with Fire Bricks = 98 lbs



3 Adjustable Positions

Multiple Adjustment Options

- 1 Without Crossbars
- 2 With 1 Crossbar
- 3 With 2 Crossbars

Suitable for Refractory Bricks: 0-33"

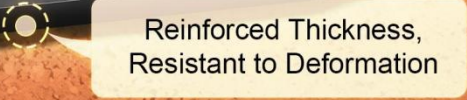
VEVOR
TOUGH TOOLS. HALF PRICE

STURDY STEEL CONSTRUCTION

Durable for the long haul



Robust and Durable Q235 Steel,
Paint Coating for Rust Resistance



Reinforced Thickness,
Resistant to Deformation

LAND LEVELING/COMPOSTING

Versatile application



Fabricant:Shanghaimuxinmuyeyouxiangongsi

Adresse : Shuangchenglu803nong11hao1602A-1609shi,baoshanqu,
shanghai200000CN.

ECREP : E-CrossStuGmbH.

MainzerLandstr.69,60329FrancfortMain.

UKREP:YHCONSULTINGLIMITED.

C/OYHConsultingLimitedBureau147,CenturionHouse, LondonRoad,
Staines-upon-Thames, Surrey, TW184AX

Importé vers AUS : SIHAOPTYLTD.

1ROKEVASTREETEASTWOODNSW2122Australie

Importé aux États-Unis : SanvenTechnologyLtd.

Suite 250, 9166 Anaheim Place, Rancho Cucamonga, CA 91730

VEVOR®

TOUGH TOOLS, HALF PRICE

Technique Certificat d'assistance et de garantie électronique

www.vevor.com/support

VEVOR®

TOUGH TOOLS, HALF PRICE

Technisch Ondersteuning en E-garantiecertificaat www.vevor.com/support

OPRIT SLEPEN

Gebruikershandleiding

MODEL:QYP74IN /QYP66IN

Wij streven er voortdurend naar om u gereedschappen tegen concurrerende prijzen te leveren.

"Bespaar de helft", "halve prijs" of andere soortgelijke uitdrukkingen die alleen door ons worden gebruikt

geeft een schatting van de besparingen die u kunt behalen door bepaalde gereedschappen te kopen

bij ons vergeleken met de grote topmerken en betekent niet per se dat omslag alle categorieën van tools die wij aanbieden. U wordt vriendelijk verzocht om te verifiëren voorzichtig

wanneer u een bestelling bij ons plaatst, als u daadwerkelijk Besparing Half in vergelijking met de grote topmerken.

VEVOR®

TOUGH TOOLS, HALF PRICE

DRIVEWAY DRAG

MODEL:QYP74IN /QYP66IN



HULP NODIG? NEEM CONTACT MET ONS OP!

Heeft u vragen over het product? Heeft u technische ondersteuning nodig? Neem dan gerust contact met ons op:

Technische ondersteuning en e-garantiecertificaat
www.vevor.com/support

Dit is de originele instructie, lees alle handleidingen zorgvuldig door voordat u het product gebruikt. VEVOR behoudt zich een duidelijke interpretatie van onze gebruikershandleiding voor. Het uiterlijk van het product is afhankelijk van het product dat u hebt ontvangen. Vergeef ons dat we u niet opnieuw zullen informeren als er technologie- of software-updates voor ons product zijn .

SAFETY INSTRUCTIONS

WAARSCHUWING:

Lees dit materiaal voordat u dit product gebruikt. Als u dit niet doet, kan dit leiden tot ernstig letsel.

Voorzorgsmaatregelen bij de montage

1. Monteer alleen volgens deze instructies. Onjuiste montage kan gevaren opleveren.
2. Draag tijdens de montage een ANSI-goedgekeurde veiligheidsbril en stevige werkhandschoenen.
3. Zorg ervoor dat de verzamelplaats schoon en goed verlicht is.
4. Houd omstanders uit de buurt tijdens de montage.
5. Kom niet bijeen als u moe bent of onder invloed van alcohol, drugs of medicijnen.
6. De producteigenschappen gelden uitsluitend voor correct en volledig gemonteerde producten.
7. houten kapstok veilig kan dragen .
8. Voor aanvullende informatie over de onderdelen die op de volgende pagina's worden vermeld, raadpleegt u het montageschema van deze handleiding. Pak alle onderdelen uit en scheid ze in een schone werkruimte.

Neem voorzorgsmaatregelen

1. NIET OP DIT ARTIKEL ZITTEN OF STAAN.
2. Dit product is geen speelgoed. Laat kinderen niet met of in de buurt van dit item spelen.
3. Overschrijd de aangegeven waarden niet draagvermogen.
4. Gebruik de boom alleen op een vlak, egaal, hard en glad oppervlak dat een volledig beladen houten kapstok veilig kan dragen.
5. Alleen gebruiken zoals bedoeld.
6. Controleer het product voor elk gebruik. Gebruik het niet als er onderdelen loszitten of beschadigd zijn.

BEWAAR DEZE HANDLEIDING

PARTS LIST



A



B1



B2



C1



C2



D*2



E*2



F*2



#1*17



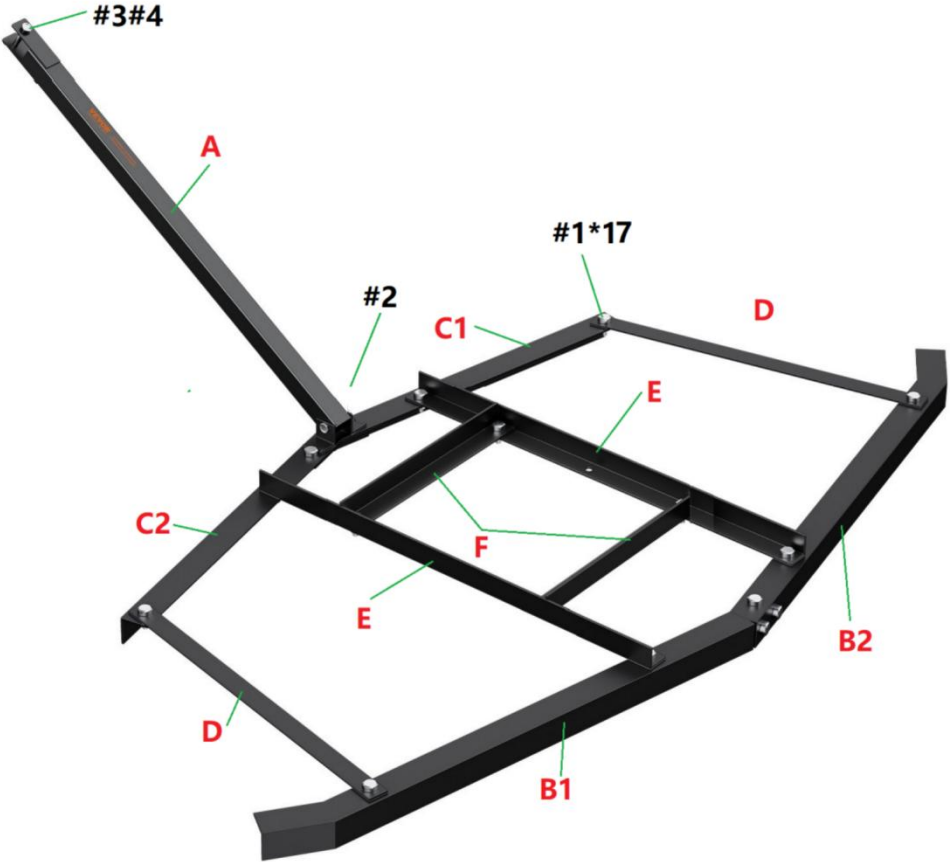
#2



#3



#4



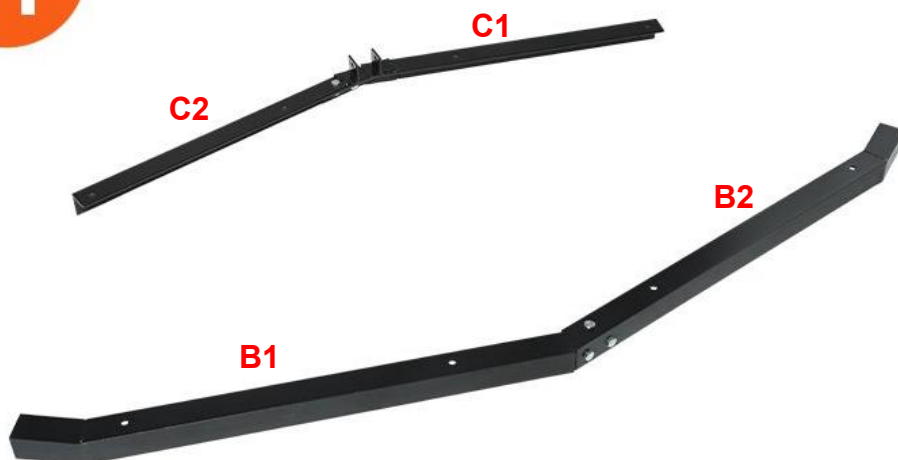
PRODUCT PARAMETER

Model	QYP74IN
Maximale belasting	50 pond
Kleur	Zwart
Werkbreedte Maat	74 inch/ 1880 mm

Model	QYP66IN
Maximale belasting	50 pond
Kleur	Zwart
Werkbreedte Maat	66 inch/ 1670 mm

ASSEMBLY STEP

1



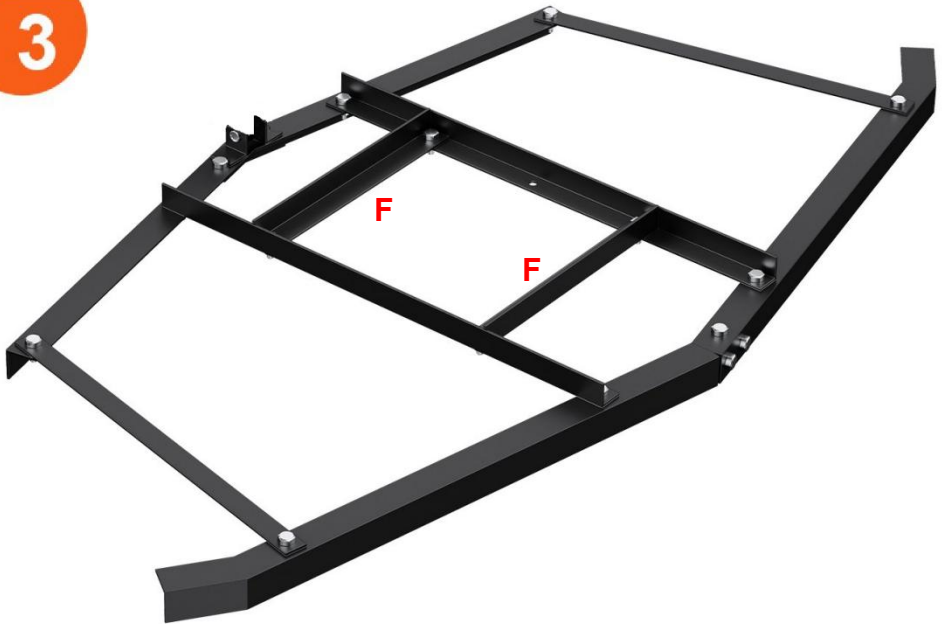
Monteer grote en kleine hoekstaalsoorten apart.

2



Verbind de stalen staven met de hoekprofielen.

3



Verbind de stalen staven met de hoekprofielen.



4
Plaats de tong, haakpen en R-pen.



5
Bevestigen aan het voertuig.

POWERFUL CULTIVATION

Support up to 50 lbs of additional weight

50 lbs

Product Weight of 48 lbs +
Additional 50 lbs with Fire Bricks = 98 lbs



3 Adjustable Positions

Multiple Adjustment Options

- 1 Without Crossbars
- 2 With 1 Crossbar
- 3 With 2 Crossbars

Suitable for Refractory Bricks: 0-33"

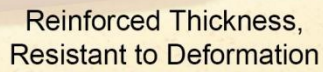
VEVOR
TOUGH TOOLS. HALF PRICE

STURDY STEEL CONSTRUCTION

Durable for the long haul



Robust and Durable Q235 Steel,
Paint Coating for Rust Resistance



Reinforced Thickness,
Resistant to Deformation

LAND LEVELING/COMPOSTING

Versatile application



Fabrikant: Shanghaiimuxinmuyeyouxiangongsi

Adres: Shuangchenglu803nong11hao1602A-1609shi,baoshanqu,
shanghai200000CN.

ECREP: E-CrossStuGmbH.

MainzerLandstr.69,60329FrankfurtamMain.

UKREP: YHCONSULTINGLIMITED.

C/OYHConsultingLimitedKantoor147,CenturionHouse,LondonRoad,
Staines-upon-Thames, Surrey, TW184AX

Geïmporteerd naar AUS: SIHAOPTYLTD.

1ROKEVASTREETEASTWOODNSW2122Australië

Geïmporteerd naar de VS: SanvenTechnology Ltd.

Suite250,9166AnaheimPlace,RanchoCucamonga,CA91730

VEVOR®

TOUGH TOOLS, HALF PRICE

Technisch Ondersteuning en E-garantiecertificaat

www.vevor.com/support

VEVOR®

TOUGH TOOLS, HALF PRICE

Teknisk Support och e-garanticertifikat www.vevor.com/support

UPPFARTSDRAG

Användarmanual

MODELL: QYP74IN /QYP66IN

Vi fortsätter att vara engagerade i att ge dig verktyg till konkurrenskraftiga priser. "Spara hälften", "Halva priset" eller andra liknande uttryck som endast används av oss representerar en uppskattning av besparingar du kan dra nytta av att köpa vissa verktyg med oss jämfört med de stora toppmärkena och betyder inte nödvändigtvis att täcka alla kategorier av verktyg som erbjuds av oss. Du påminns vänligen om att verifiera försiktigt

när du gör en beställning hos oss om du faktiskt gör det Sparande Halv i jämförelse med de främsta varumärkena.

VEVOR®

TOUGH TOOLS, HALF PRICE

DRIVEWAY DRAG

MODELL: QYP74IN /QYP66IN



BEHÖVER HJÄLP? KONTAKTA OSS!

Har du produktfrågor? Behöver du teknisk support? Kontakta oss gärna:

Teknisk support och e-garanticertifikat
www.vevor.com/support

Detta är den ursprungliga instruktionen, läs alla instruktioner noggrant innan du använder den. VEVOR reserverar sig för en tydlig tolkning av vår användarmanual. Utseendet på produkten är beroende av den produkt du fått. Ursäkta oss att vi inte kommer att informera dig igen om det finns någon teknik eller mjukvaruuppdateringar på vår produkt.

SAFETY INSTRUCTIONS

WARNING:

Läs detta material innan du använder denna produkt. Underlåtenhet att göra det kan resultera i allvarliga skador.

Försiktighetsåtgärder vid montering

1. Montera endast enligt dessa instruktioner. Felaktig montering kan skapa faror.
2. Använd ANSI-godkända skyddsglasögon och kraftiga arbetshandskar vid montering.
3. Håll monteringsområdet rent och väl upplyst.
4. Håll åskådare borta från området under monteringen.
5. Sätt dig inte ihop om du är trött eller påverkad av alkohol, droger eller medicin.
6. Produktens egenskaper gäller endast för korrekt och färdigmonterade produkter.
7. Montera på en plan, jämn, hård och slät yta som säkert kan stödja trähallsträdet .
8. För ytterligare information om delarna som listas på följande sidor, se monteringsdiagrammet i denna manual. Packa upp och separera alla delar på ett rent arbetsområde.

Använd försiktighetsåtgärder

1. SIT ELLER STÅ INTE PÅ DETTA FÖREMÅL.
2. Denna produkt är inte en leksak. Låt inte barn leka med eller nära detta föremål.
3. Överskrid inte specificerat viktkapacitet.
4. Använd endast på en plan, jämn, hård och slät yta som säkert kan stödja ett fullastat trähallsträd.
5. Använd endast som avsett.
6. Inspektera före varje användning; Använd inte om delar är lösa eller skadade.

PARTS LIST



A



B1



B2



C1



C2



D*2



E*2



F*2



#1*17



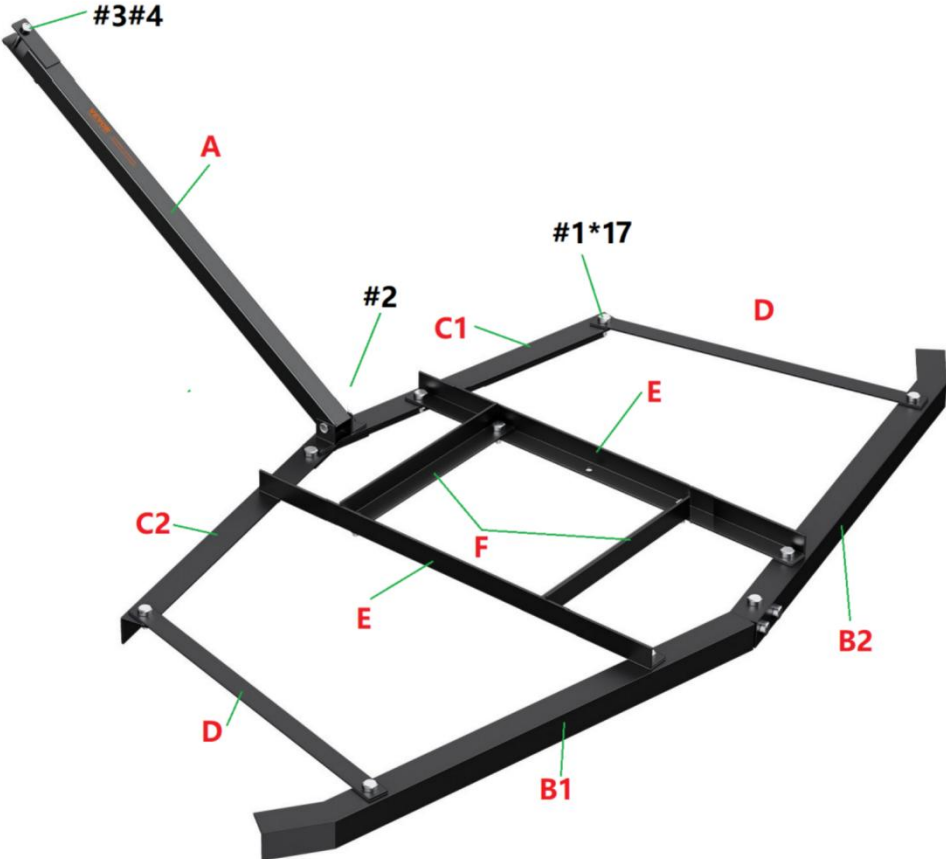
#2



#3



#4



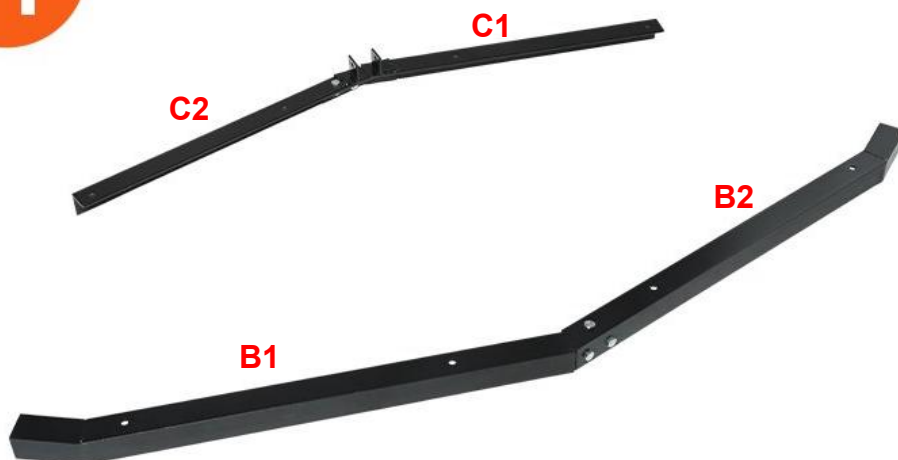
PRODUCT PARAMETER

Modell	QYP74IN
Maximal belastning	50 LBS
Färg	Svart
Arbetsbredd Storlek	74 tum/ 1880 mm

Modell	QYP66IN
Maximal belastning	50 LBS
Färg	Svart
Arbetsbredd Storlek	66 tum/ 1670 mm

ASSEMBLY STEP

1



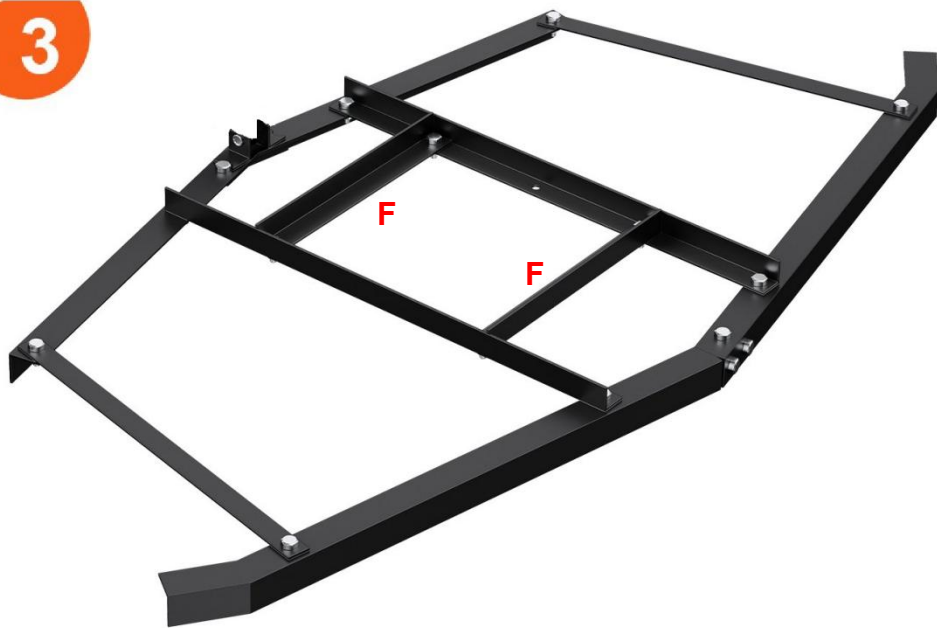
Montera stora och små vinkelstål separat.

2



Förbind stångarna med vinkelstålen.

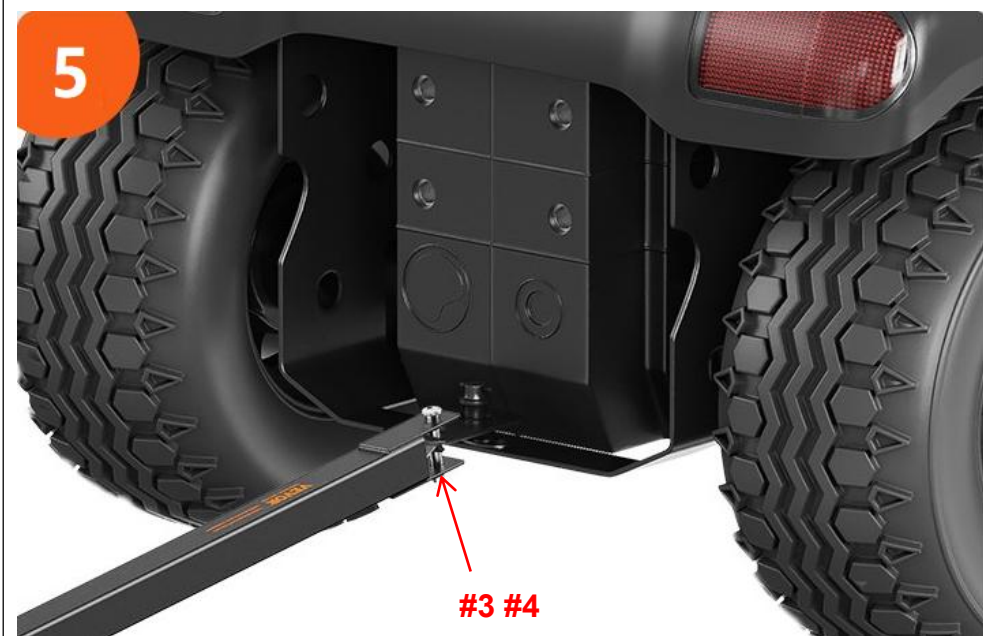
3



Förbind stångarna med vinkelstålen.



Montera tungan, hakstiftet och R-stiftet.



Fäst på fordonet.

POWERFUL CULTIVATION

Support up to 50 lbs of additional weight

50 lbs

Product Weight of 48 lbs +
Additional 50 lbs with Fire Bricks = 98 lbs



3 Adjustable Positions

Multiple Adjustment Options

- 1 Without Crossbars
- 2 With 1 Crossbar
- 3 With 2 Crossbars

Suitable for Refractory Bricks: 0-33"


VEVOR
TOUGH TOOLS. HALF PRICE

STURDY STEEL CONSTRUCTION

Durable for the long haul



Robust and Durable Q235 Steel,
Paint Coating for Rust Resistance



Reinforced Thickness,
Resistant to Deformation

LAND LEVELING/COMPOSTING

Versatile application



Tillverkare:Shanghaimuxinmuyeyouxiangongsi

Adress: Shuangchenglu803nong11hao1602A-1609shi,baoshanqu,
shanghai200000CN.

ECREP:E-CrossStuGmbH.

MainzerLandstr.69,60329FrankfurtamMain.

UKREP:YHCONSULTINGLIMITED.

C/OYHConsultingLimitedOffice147,CenturionHouse,LondonRoad,
Staines-upon-Thames, Surrey, TW184AX

Importerad till AUS:SIHAOPTYLTD.

1ROKEVASTREETEASTWOODNSW2122Australien

Importerad till USA: SanvenTechnologyLtd.

Suite250,9166AnaheimPlace,RanchoCucamonga,CA91730

VEVOR®

TOUGH TOOLS, HALF PRICE

Teknisk Support och e-garanticertifikat

www.vevor.com/support

VEVOR®

TOUGH TOOLS, HALF PRICE

Técnico Soporte y certificado de garantía electrónica www.vevor.com/support

ARRASTRE DE ENTRADA

MANUAL DE usuario

MODELO: QYP74IN / QYP66IN

Seguimos comprometidos a brindarle herramientas a precios competitivos. "Ahorra la mitad", "mitad de precio" o cualquier otra expresión similar utilizada únicamente por nosotros

Representa una estimación de los ahorros que podría obtener al comprar ciertas herramientas.

con nosotros en comparación con las principales marcas líderes y no significa necesariamente cubrir

Todas las categorías de herramientas que ofrecemos. Le recordamos que debe verificar con cuidado

Cuando realiza un pedido con nosotros, si realmente está Ahorro Medio en comparación con las principales marcas líderes.

VEVOR®

TOUGH TOOLS, HALF PRICE

DRIVEWAY DRAG

MODELO: QYP74IN / QYP66IN



¿NECESITA AYUDA? ¡CONTÁCTENOS!

¿Tiene preguntas sobre el producto? ¿Necesita asistencia técnica? No dude en ponerse en contacto con nosotros:

Soporte técnico y certificado de garantía electrónica

www.vevor.com/support

Estas son las instrucciones originales, lea atentamente todas las instrucciones del manual antes de utilizar el producto. VEVOR se reserva una interpretación clara de nuestro manual de usuario. La apariencia del producto estará sujeta al producto que recibió. Perdónenos por no informarle nuevamente si hay actualizaciones de tecnología o software en nuestro producto.

SAFETY INSTRUCTIONS

ADVERTENCIA:

Lea este material antes de utilizar este producto. No hacerlo puede provocar lesiones graves.

Precauciones de montaje

1. Realice el montaje únicamente de acuerdo con estas instrucciones. Un montaje inadecuado puede generar peligros.
2. Use gafas de seguridad aprobadas por ANSI y guantes de trabajo resistentes durante el montaje.
3. Mantenga el área de reunión limpia y bien iluminada.
4. Mantenga a los transeúntes fuera del área durante el montaje.
5. No se reúna si está cansado o bajo la influencia del alcohol, drogas o medicamentos.
6. Las capacidades del producto se aplican únicamente a productos ensamblados de forma correcta y completa.
7. Móntelo sobre una superficie plana, nivelada, dura y lisa capaz de soportar de forma segura el perchero de madera.
8. Para obtener información adicional sobre las piezas que se enumeran en las páginas siguientes, consulte el diagrama de ensamblaje de este manual. Desembale y separe todas las piezas en un área de trabajo limpia.

Tome precauciones

1. NO SE SIENTA NI SE PARE SOBRE ESTE ARTÍCULO.
2. Este producto no es un juguete. No permita que los niños jueguen con este artículo ni cerca de él.
3. No exceda lo especificado Capacidades de peso.
4. Úselo únicamente sobre una superficie plana, nivelada, dura y lisa que pueda soportar de manera segura un perchero de madera completamente cargado.
5. Úselo únicamente según lo previsto.
6. Inspeccione antes de cada uso; no utilice si las piezas están sueltas o

dañadas.

GUARDE ESTE MANUAL

PARTS LIST



A



B1



B2



C1



C2



D*2



E*2



F*2



#1*17



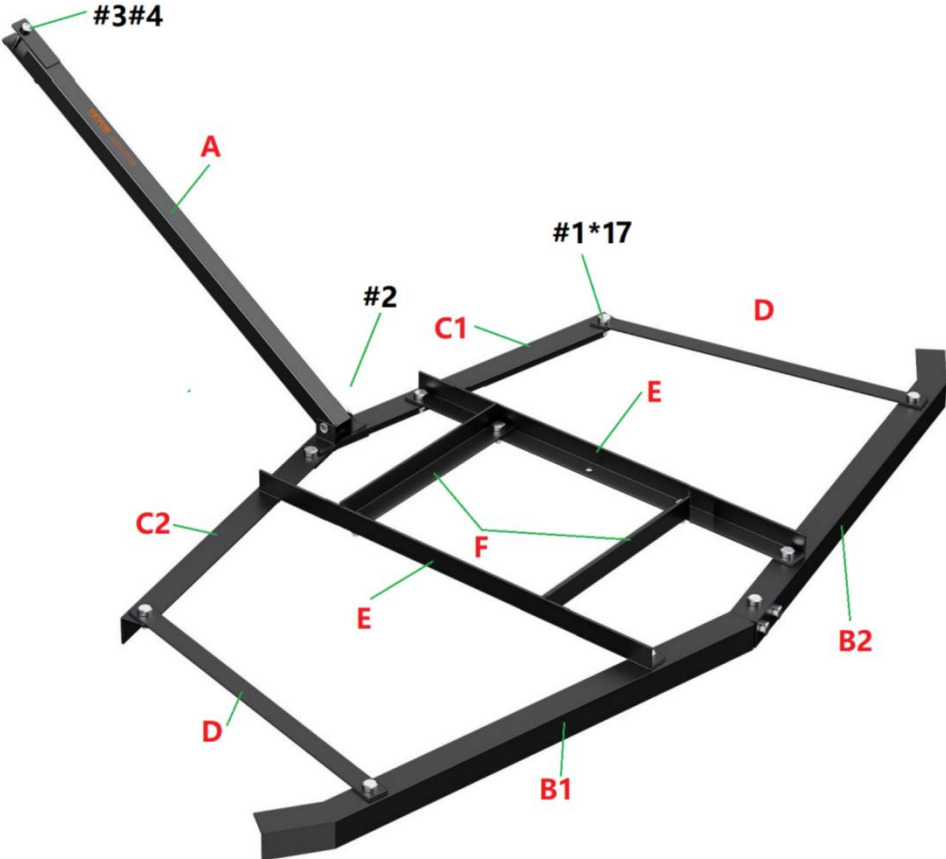
#2



#3



#4

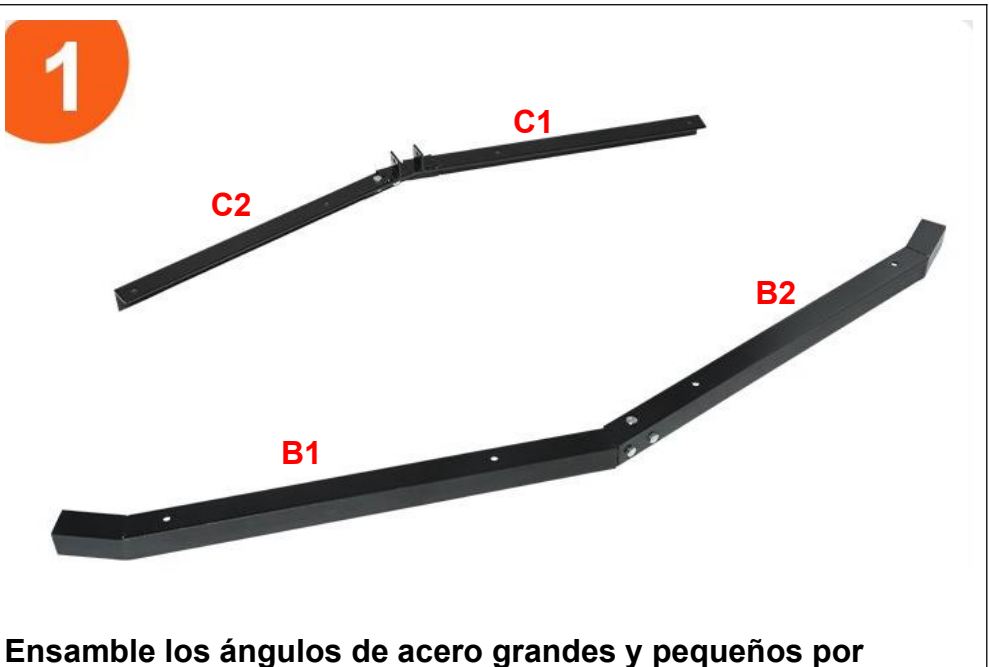


PRODUCT PARAMETER

Modelo	QYP74IN
Carga máxima	50 LIBRAS
Color	Negro
Ancho de trabajo Tamaño	74 pulgadas/ 1880 mm

Modelo	QYP66IN
Carga máxima	50 LIBRAS
Color	Negro
Ancho de trabajo Tamaño	66 pulgadas/ 1670 mm

ASSEMBLY STEP



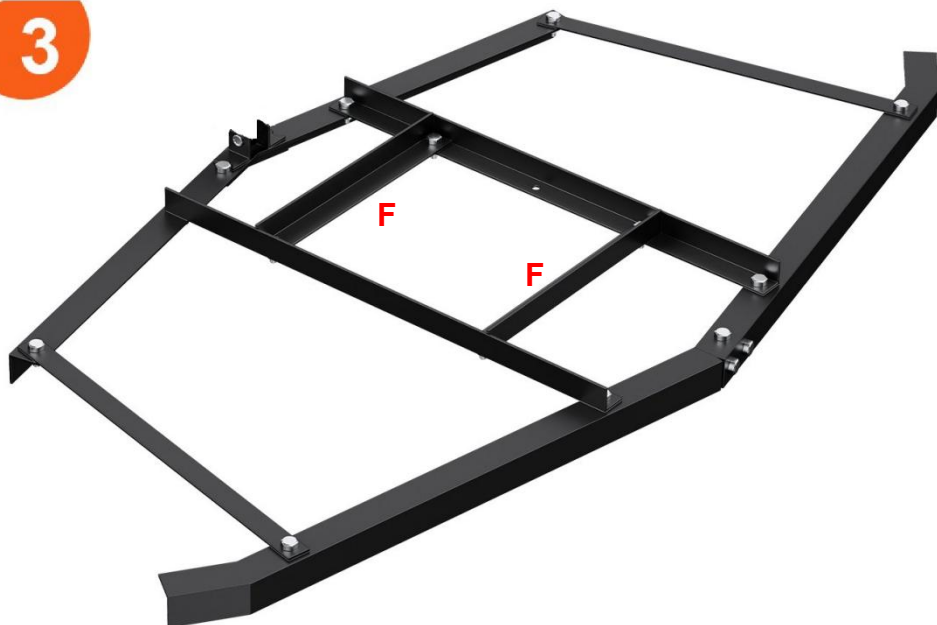
separado.

2



Conecte las barras de acero con los ángulos de acero.

3



Conecte las barras de acero con los ángulos de acero.



Instale la lengüeta, el pasador de gancho y el pasador R.



Fijar al vehículo.

POWERFUL CULTIVATION

Support up to 50 lbs of additional weight

50 lbs

Product Weight of 48 lbs +
Additional 50 lbs with Fire Bricks = 98 lbs



3 Adjustable Positions

Multiple Adjustment Options

- 1 Without Crossbars
- 2 With 1 Crossbar
- 3 With 2 Crossbars

Suitable for Refractory Bricks: 0-33"


VEVOR
TOUGH TOOLS. HALF PRICE

STURDY STEEL CONSTRUCTION

Durable for the long haul



Robust and Durable Q235 Steel,
Paint Coating for Rust Resistance



Reinforced Thickness,
Resistant to Deformation

LAND LEVELING/COMPOSTING

Versatile application



Fabricante: Shanghaimuxinmuyeyouxiangongsi

Dirección: Shuangchenglu803nong11hao1602A-1609shi,baoshanqu,
Shangai200000CN.

ECREP:E-CrossStuGmbH.

MainzerLandstr.69,60329FrankfurtamMain.

REPÚBLICA CHECA:YHCONSULTINGLIMITED.

Oficina C/OYHConsultingLimited147, Centurion House, London Road,
Staines-upon-Thames, Surrey, TW184AX

Importado a AUS: SIHAOPTYLTD.

1ROKEVASTREETEASTWOODNSW2122Australia

Importado a EE. UU.: Sanven Technology Ltd.

Suite 250, 9166 Anaheim Place, Rancho Cucamonga, CA 91730

VEVOR®

TOUGH TOOLS, HALF PRICE

Técnico Certificado de soporte y garantía electrónica

www.vevor.com/support

VEVOR[®]

TOUGH TOOLS, HALF PRICE

Tecnico Supporto e certificato di garanzia elettronica www.vevor.com/support

TRASCINAMENTO DEL VIALETTO

MANUALE D' uso

MODELLO: QYP74IN /QYP66IN

Continuiamo a impegnarci per fornirvi strumenti a prezzi competitivi.

"Risparmia la metà", "Metà prezzo" o altre espressioni simili utilizzate solo da noi rappresenta una stima dei risparmi che potresti ottenere acquistando determinati strumenti con noi rispetto ai principali marchi top e non significa necessariamente copertina tutte le categorie di strumenti da noi offerti. Ti ricordiamo cortesemente di verificare accuratamente

quando effettui un ordine con noi se sei effettivamente Risparmio
Metà rispetto ai marchi più importanti.

VEVOR®

TOUGH TOOLS, HALF PRICE

DRIVEWAY DRAG

MODELLO: QYP74IN /QYP66IN



HAI BISOGNO DI AIUTO? CONTATTACI!

Hai domande sui prodotti? Hai bisogno di supporto tecnico? Non esitare a contattarci:

Supporto tecnico e certificato di garanzia elettronica
www.vevor.com/support

Questa è l'istruzione originale, si prega di leggere attentamente tutte le istruzioni del manuale prima di utilizzare. VEVOR si riserva una chiara interpretazione del nostro manuale utente. L'aspetto del prodotto sarà soggetto al prodotto ricevuto. Vi preghiamo di perdonarci se non vi informeremo di nuovo se ci sono aggiornamenti tecnologici o software sul nostro prodotto.

SAFETY INSTRUCTIONS

AVVERTIMENTO:

Leggere questo materiale prima di utilizzare questo prodotto. La mancata osservanza di questa precauzione può causare gravi lesioni.

Precauzioni di montaggio

1. Montare solo secondo queste istruzioni. Un montaggio improprio può creare pericoli.
2. Durante il montaggio, indossare occhiali di sicurezza omologati ANSI e guanti da lavoro resistenti.
3. Mantenere l'area di riunione pulita e ben illuminata.
4. Durante l'assemblea, tenere gli astanti lontani dall'area.
5. Non riunirsi se si è stanchi o sotto l'effetto di alcol, droghe o farmaci.
6. Le capacità del prodotto si applicano solo ai prodotti correttamente e completamente assemblati.
7. Montare su una superficie piana, livellata, dura e liscia, in grado di sostenere in modo sicuro l'appendiabiti in legno.
8. Per ulteriori informazioni sulle parti elencate nelle pagine seguenti, fare riferimento allo schema di montaggio di questo manuale. Disimballare e separare tutte le parti in un'area di lavoro pulita.

Usare precauzioni

1. **NON SEDERSI O STARE IN PIEDI SU QUESTO OGGETTO.**
2. Questo prodotto non è un giocattolo. Non permettere ai bambini di giocare con o vicino a questo articolo.
3. Non superare i limiti specificati capacità di peso.
4. Utilizzare solo su una superficie piana, livellata, dura e liscia che possa sostenere in modo sicuro un attaccapanni in legno completamente carico.
5. Utilizzare solo come previsto.
6. Ispezionare prima di ogni utilizzo; non utilizzare se le parti sono allentate o danneggiate.

SALVA QUESTO MANUALE

PARTS LIST



A



B1



B2



C1



C2



D*2



E*2



F*2



#1*17



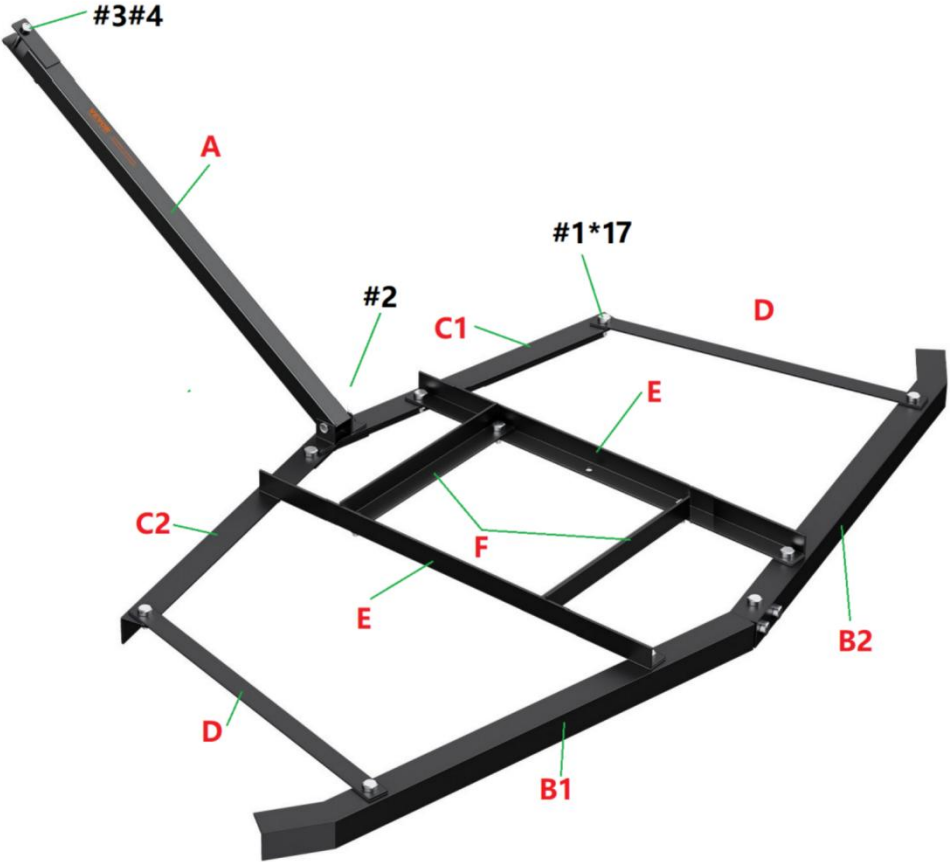
#2



#3



#4



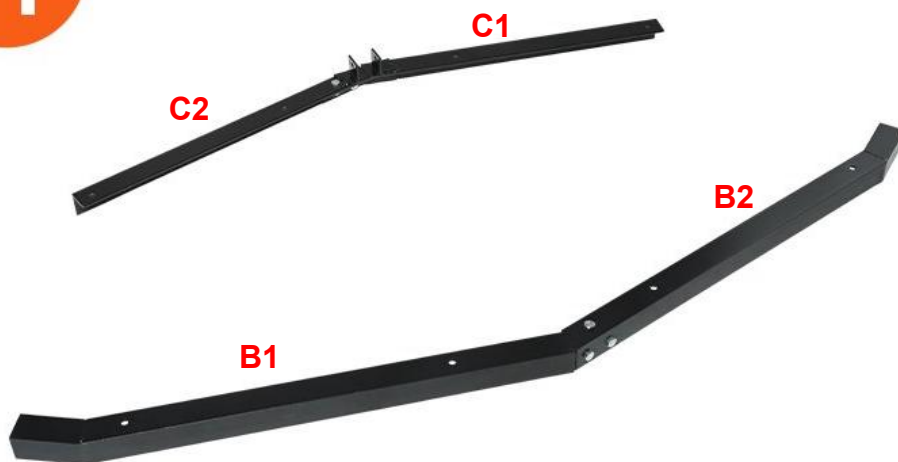
PRODUCT PARAMETER

Modello	Numero di modello
Carico massimo	50 libbre
Colore	Nero
Larghezza di lavoro Misurare	74 pollici/ 1880 mm

Modello	Numero di modello: QYP66IN
Carico massimo	50 libbre
Colore	Nero
Larghezza di lavoro Misurare	66 pollici/ 1670 mm

ASSEMBLY STEP

1



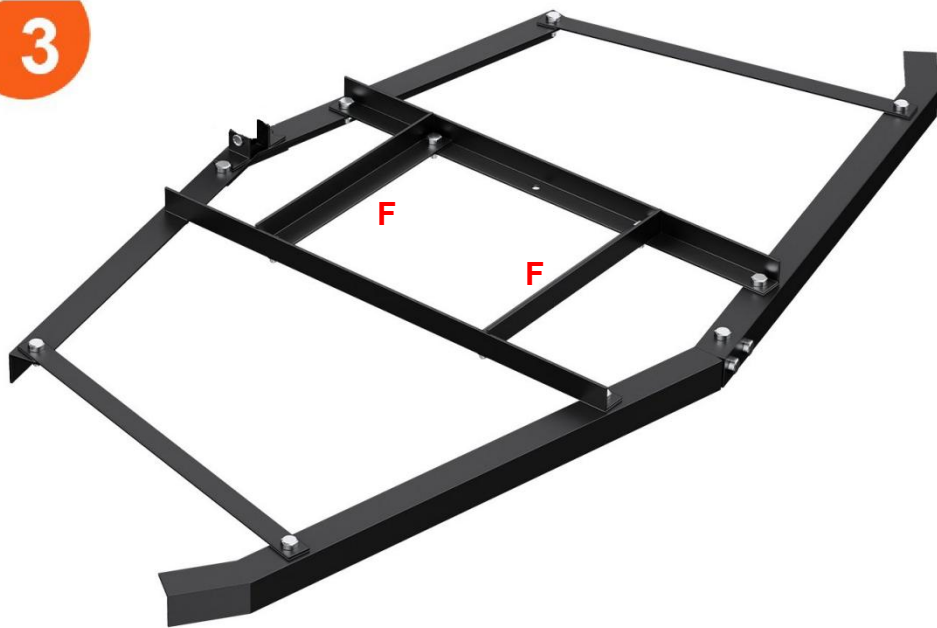
Assemblare separatamente gli angolari grandi e piccoli.

2



Collegare le barre d'acciaio con gli angolari d'acciaio.

3



Collegare le barre d'acciaio con gli angolari d'acciaio.



Installare la linguetta, il perno a gancio e il perno a R.



Da fissare al veicolo.

POWERFUL CULTIVATION

Support up to 50 lbs of additional weight

50 lbs

Product Weight of 48 lbs +
Additional 50 lbs with Fire Bricks = 98 lbs



3 Adjustable Positions

Multiple Adjustment Options

- 1 Without Crossbars
- 2 With 1 Crossbar
- 3 With 2 Crossbars

Suitable for Refractory Bricks: 0-33"


VEVOR
TOUGH TOOLS. HALF PRICE

STURDY STEEL CONSTRUCTION

Durable for the long haul



Robust and Durable Q235 Steel,
Paint Coating for Rust Resistance



Reinforced Thickness,
Resistant to Deformation

LAND LEVELING/COMPOSTING

Versatile application



Produttore: Shanghai muxinmuyeyouxiangongsi

Indirizzo: Shuangchenglu803nong11hao1602A-1609shi,baoshanqu,
shanghai200000CN.

ECREP:E-CrossStuGmbH.

MainzerLandstr.69,60329FrancoforteMain.

UKREP:YHCONSULTINGLIMITED.

C/OYHConsultingLimitedUfficio147,CenturionHouse,LondonRoad,
Staines-upon-Thames, Surrey, TW184AX

Importato in AUS:SIHAOPTYLTD.

1ROKEVASTREETWOODNSW2122Australia

Importato negli Stati Uniti: SanvenTechnologyLtd.

Suite250,9166AnaheimPlace,RanchoCucamonga,CA91730

VEVOR®

TOUGH TOOLS, HALF PRICE

Tecnico Supporto e certificato di garanzia elettronica

www.vevor.com/support