

VEVOR

Affordable. Reliable. Home Improvement.

EMERGENCY EYE WASH

MODEL:YX-FH-D

Technical Support and E-Warranty Certificate
www.vevor.com/support

VEVOR



Affordable. Reliable. Home Improvement.

EMERGENCY EYE WASH

MODEL:YX-FH-D



This is the original instruction, please read all manual instructions carefully before operating. VEVOR reserves a clear interpretation of our user manual. The appearance of the product shall be subject to the product you received. Please forgive us that we won't inform you again if there are any technology or software updates on our product.

	<p>Warning-To reduce the risk of injury, user must read instructions manual carefully.</p>
	<p>This product is subject to the provision of European Directive 2012/19/EC. The symbol showing a wheellie bin crossed through indicates that the product requires separate refuse collection in the European Union. This applies to the product and all accessories marked with this symbol. Products marked as such may not be discarded with normal domestic waste, but must be taken to a collection point for recycling electrical and electronic devices</p>

INSTRUCTIONS

Applying to accident rescue and rapid flushing for hazardous substances on human body, emergency shower and eyewash device realize emergency treatment by spraying lots of water quickly and then alleviating injury, which is also an economical and feasible decontamination method. User should read this Manual before operating the product.

1. Technical Parameters

a. Total capacity: 14Gallon

B. Water flow of eyewash device: Continuous rinsing at natural flow rate for 15 minutes

2. Applicable Environment

a. Place with splashing hazardous substances, such as chemical equipment, hazardous equipment and hazardous liquid and solid.

b. Polluted environment

c. Place where burning may occur

d. Pay attention to pipeline anti-freezing in cold regions.

3. Installation Condition

a. Working position should be in at least three directions with radius scope of effective rescue for 10 or 5 m. The position should be attached with

visible sign and no barrier should be in the surrounding area, so as to operate the product rapidly.

b.Installed in a place near a hazardous place.

c.There should not be electrical switch within 1.5 m radius scope of composite

eyewash device, so as to avoid electrical short circuit.

d.Water source of eyewash device should be clean tap water or water filtered with suitable filter medium.

e.It is required to follow product specifications upon pipeline diameter connection, i.e. 1-1/4" and 1-1/4" of water inlet/outlet size, so as to ensure normal operation of the equipment.

4.Installation Requirements:

a.Installation should be in accordance with installation diagram (accompanying diagram) and pipe connecting part should be twined around sealing tap (made of PTFE).

5.Operating Introduction

a.Cleaning water will squirt automatically from eyewash shower nozzle after pushing hand-push valve gently before washing eyes. After washing eyes, it is required to reset hand-push valve and dust proof cover.

b.Washing other parts of body: Water will squirt automatically from shower nozzle after dragging valve pull rod downwards with hands. Reset pull rod upwards after the using.

c.This product can only alleviate injury to body temporarily under emergency circumstance, and it is required to follow doctor's guidance for further treatment.

6.Maintenance

a.Offer sufficient knowledge training and trial operating training to users before using the product.

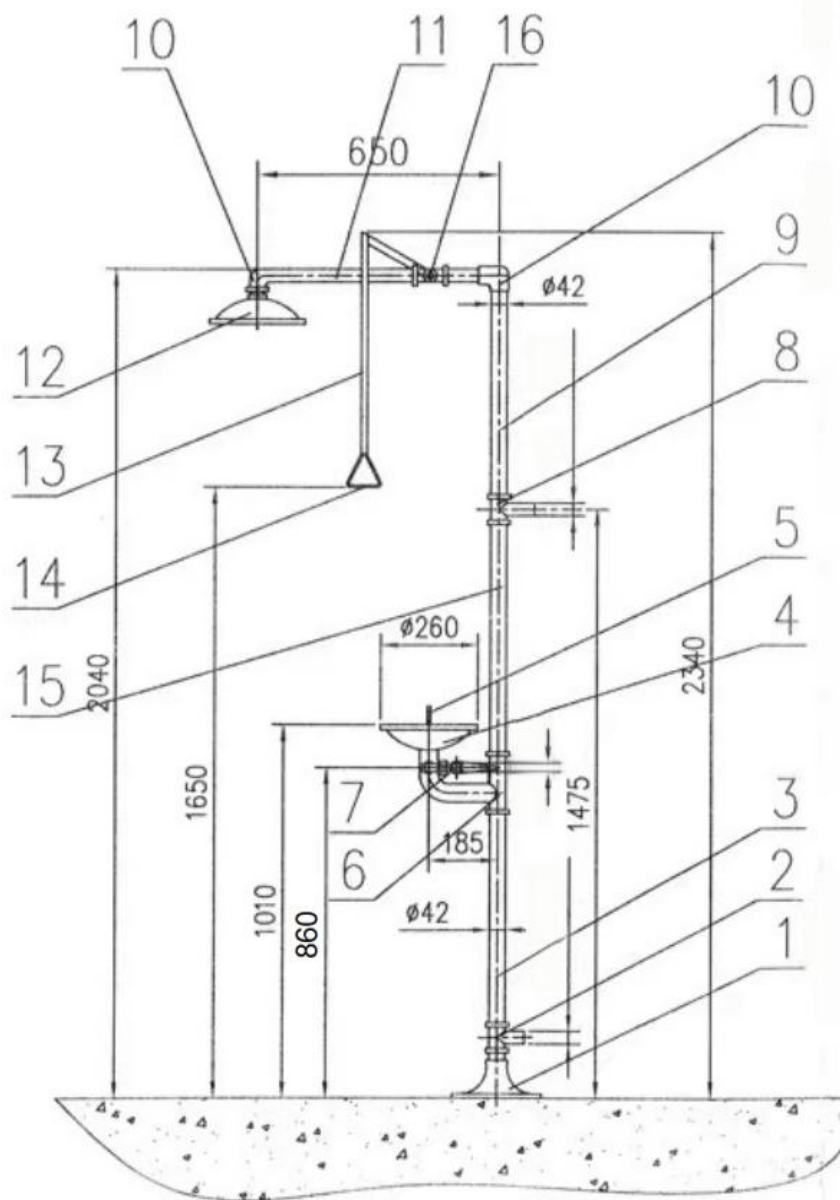
b.Check the equipment regularly (twice a week recommended). In case of any blocking, investigate the reason and treat the problem timely.

PERFORMANCE PARAMETER

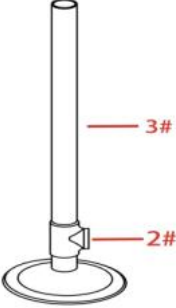

Model	YX-FH-D
Types of eyewash	Stand Plumbing Eye washing
Main materials	SUS304 Stainless Steel
Eyewash Flow	9-16L/min
Shower Flow	120-180L/min
Inlet size	NPT 1-1/4"
outlet size	NPT 1-1/4"

DIMENSIONS

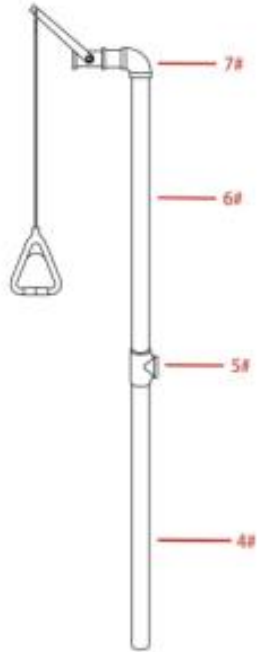
Serial Number	Parts Name	Amount	Material
1	Base	1	SUS304
2	Three-way Valve	1	SUS304
3	Bottom Pipe	1	SUS304
4	Eyewash Basin	1	SUS304
5	Eyewash Sprayer	1	SUS304
6	Connection	1	SUS304
7	1/2" Pipe	1	SUS304
8	Three-way Valve	1	SUS304
9	Upper Pipe	1	SUS304
10	Bend Pipe	1	SUS304
11	Shower Pipe	1	SUS304
12	Shower Head	1	SUS304
13	Push Chin	1	SUS304
14	Pull Tab	1	SUS304
15	Middle Pipe	1	SUS304
16	Shower Ball Valve	1	SUS304



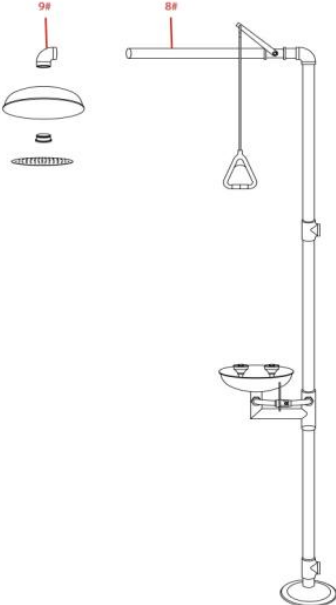
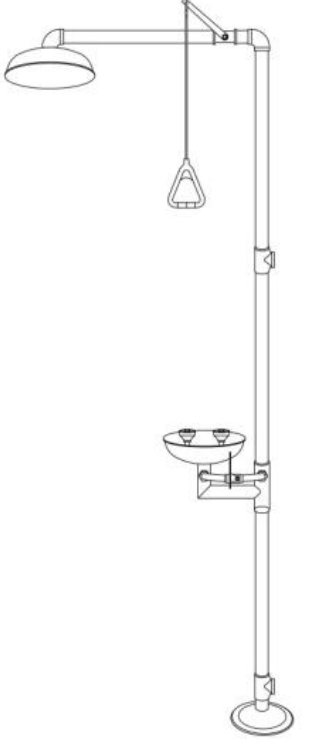
INSTALLATION STEPS

Serial Number	Step by Step Illustration	Textual Statement
1		<p>Drill holes as 3*12mm in predetermined locations and fix the expansion screws on the floor or wall.</p> <p>Ensure that the base is stable and does not shake.</p> <p>Installation of serial numbers 2#-3# in sequence using sealant tape.</p>
2		<p>Connect the H type welding assembly with 3# vertical pipe, to make sure that the alignment drain is directly behind the welded assembly.</p> <p>Connect the hand push valve, eyewash bowl in sequence and spin bullhorn nozzle to fasten the bowl Securely.</p>

3



Wrap and secure 4#-5#-6#-7# shower tie rods and valve fittings with sealant tape, to make sure that the 4# water inlet is directly behind the welded assembly.

<p>4</p>		<p>Use sealed tapes to secure 7#-8# pipes and use cap screws to secure the spray basin and spray screen sieves</p>
<p>5</p>		<p>Commissioning and Inspection:</p> <p>Water test: open the water source valve, check whether the eyewash nozzle can spray water normally. Observe the water flow and pressure, the water flow should be moderate, the pressure is generally required to stabilize in the appropriate range, to ensure that the eyes can be effectively rinsed without causing harm to the eyes.</p> <p>Check the sealing: carefully check whether there is any leakage in each connection part of the whole welding assembly, if there is any leakage, turn off the water source and re-seal the leakage part.</p>

ACCESSORIES LIST

- 1、 Base*1
- 2、 ϕ 42x620mm Bottom Pipe *2
- 3、 ϕ 32x640mm Upper Pipe *1
- 4、 ϕ 32x495mm Shower Pipe *1
- 5、 Shower Head*1
- 6、 Eyewash Basin*1
- 7、 Eyewash Sprayer*1
- 8、 Eye wash valve*1
- 9、 Hand push plate for eye wash valve*1
- 10、 Shower Ball Valve*1
- 11、 Bend Pipe*2
- 12、 Three-way Valve*2
- 13、 Welded assembly*1
- 14、 Expansion screws*3
- 15、 PTFE Tape*2
- 16、 User Manual*1
- 17、 Eyewash labels*1
- 18、 Pull Tab*1
- 19、 Strainer*1
- 20、 Circular gasket * 2

Manufacturer: Shanghai muxinmuyeyouxiangongsi

Address: Shuangchenglu 803nong11hao1602A-1609shi, baoshanqu, shanghai 200000 CN.

Imported to AUS: SIHAO PTY LTD. 1 ROKEVA STREET EASTWOOD NSW 2122 Australia

Imported to USA: Sanven Technology Ltd. Suite 250, 9166 Anaheim Place, Rancho Cucamonga, CA 91730

UK	REP
-----------	------------

YH CONSULTING LIMITED. C/O YH Consulting Limited Office 147, Centurion House, London Road, Staines-upon-Thames, Surrey, TW18 4AX

EC	REP
-----------	------------

E-CrossStu GmbH
Mainzer Landstr.69,
60329 Frankfurt am Main.



Technical Support and E-Warranty Certificate
www.vevor.com/support

VEVOR

Affordable. Reliable. Home Improvement.

LAVAGE OCULAIRE D'URGENCE

MODÈLE : YX-FH-D

Assistance technique et certificat de garantie électronique
www.vevor.com/support

VEVOR




Affordable. Reliable. Home Improvement.

EMERGENCY EYE WASH

MODÈLE : YX-FH-D



Il s'agit de la notice d'utilisation d'origine. Veuillez lire attentivement toutes les instructions du manuel avant de l'utiliser. VEVOR se réserve le droit d'interpréter clairement notre manuel d'utilisation. L'apparence du produit dépend du produit que vous avez reçu. Veuillez nous excuser, nous ne vous informerons plus si des mises à jour technologiques ou logicielles sont disponibles sur notre produit.

	Avertissement - Pour réduire le risque de blessure, l'utilisateur doit lire attentivement le manuel d'instructions.
 	Ce produit est soumis aux dispositions de la directive européenne 2012/19/CE. Le symbole représentant une poubelle à roulettes barrée indique que le produit doit faire l'objet d'une collecte sélective des déchets dans l'Union européenne. Cela s'applique au produit et à tous les accessoires marqués de ce symbole. Les produits marqués comme tels ne peuvent pas être jetés avec les déchets ménagers normaux, mais doivent être déposés dans un point de collecte pour le recyclage des appareils électriques et électroniques.

INSTRUCTIONS

Utilisés pour le sauvetage en cas d'accident et le rinçage rapide des substances dangereuses sur le corps humain, les douches d'urgence et les dispositifs de lavage des yeux permettent de réaliser un traitement d'urgence en pulvérisant rapidement beaucoup d'eau et en atténuant ensuite les blessures, ce qui constitue également une méthode de décontamination économique et réalisable. L'utilisateur doit lire ce manuel avant d'utiliser le produit.

1. Paramètres techniques

a. Capacité totale : 14 gallons

B. Débit d'eau du dispositif de lavage oculaire : Rinçage continu à débit naturel pendant 15 minutes

2. Environnement applicable

a. Lieu avec éclaboussures de substances dangereuses, telles que des équipements chimiques, des équipements dangereux et des liquides et solides dangereux.

b. Environnement pollué

c. Lieu où des brûlures peuvent se produire

d. Faites attention à l'antigel des canalisations dans les régions froides .

3. Conditions d'installation

a. Le poste de travail doit être situé dans au moins trois directions avec un rayon de sauvetage efficace de 10 ou 5 m. Le poste doit être signalé par un panneau visible et aucun obstacle ne doit se trouver dans la zone environnante, afin de pouvoir utiliser le produit rapidement.

b. Installé dans un endroit proche d'un endroit dangereux.

c. Il ne doit pas y avoir d'interrupteur électrique dans un rayon de 1,5 m du champ d'application du composite

dispositif de lavage des yeux, afin d'éviter les courts-circuits électriques.

d. La source d'eau du dispositif de lavage oculaire doit être de l'eau du robinet propre ou de l'eau filtrée avec un filtre approprié.

e. Il est nécessaire de respecter les spécifications du produit lors du raccordement du diamètre de la canalisation, c'est-à-dire 1-1/4" et 1-1/4" de taille d'entrée/sortie d'eau, afin de garantir le fonctionnement normal de l'équipement.

4. Exigences d'installation :

a. L'installation doit être conforme au schéma d'installation (schéma d'accompagnement) et la pièce de raccordement du tuyau doit être enroulée autour du robinet d'étanchéité (en PTFE).

5. Introduction au fonctionnement

a. L'eau de nettoyage jaillira automatiquement de la buse de douche oculaire après avoir appuyé doucement sur la valve à pression manuelle avant de laver les yeux. Après avoir lavé les yeux, il est nécessaire de réinitialiser la valve à pression manuelle et le couvercle anti-poussière.

b. Lavage d'autres parties du corps : l'eau jaillit automatiquement de la buse de douche après avoir tiré la tige de traction de la valve vers le bas avec les mains. Remettez la tige de traction vers le haut après utilisation.

c. Ce produit ne peut soulager temporairement une blessure corporelle qu'en cas d'urgence, et il est nécessaire de suivre les conseils du médecin pour un traitement ultérieur.

6. Entretien

a. Offrir une formation suffisante aux connaissances et une formation d'essai aux utilisateurs avant d'utiliser le produit.

b. Vérifiez régulièrement l'équipement (deux fois par semaine recommandé). En cas de blocage, recherchez la cause et traitez le problème dans les meilleurs délais.

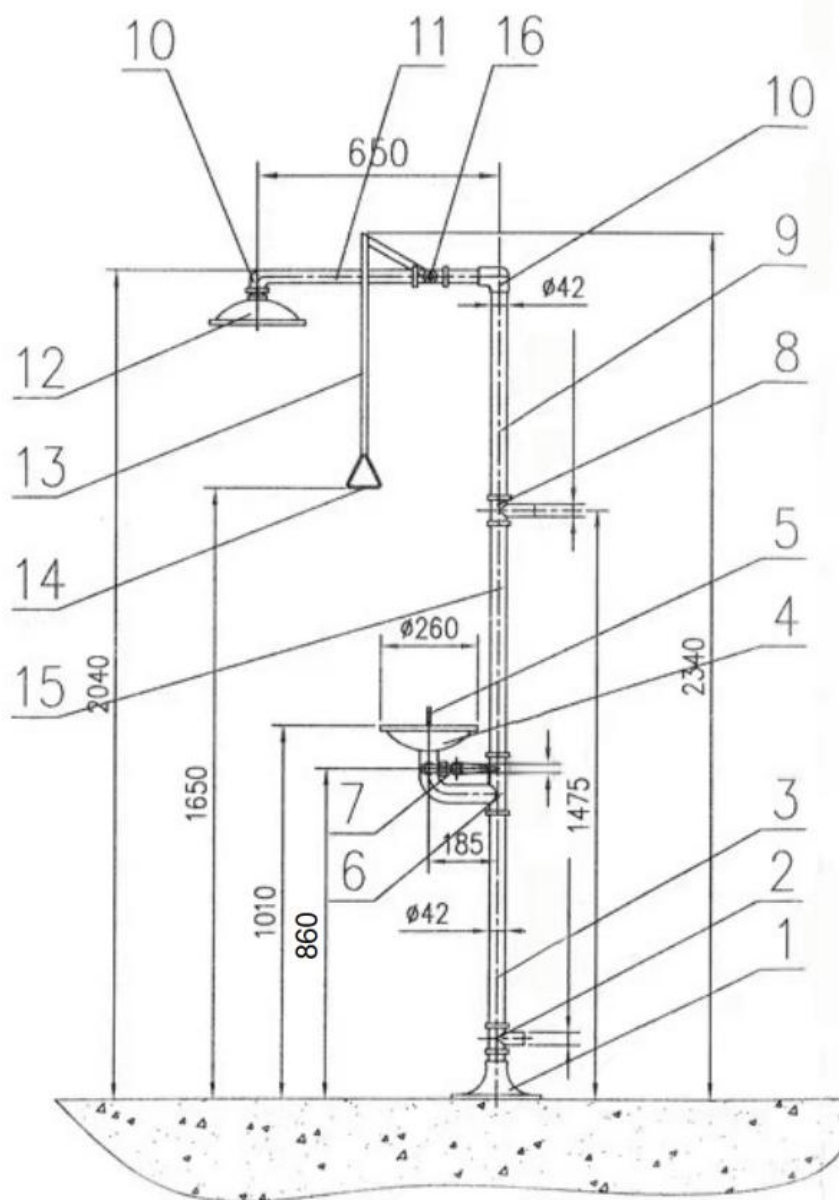
PERFORMANCE PARAMETER

Modèle	YX-FH-D
Types de lave-yeux	Plomberie de stand Lavage des yeux
Matériaux principaux	Acier inoxydable SUS304
Débit du lave-yeux	9-16 L/min
Débit de la douche	120-180L/min
Taille d'entrée	NPT 1-1/4"
taille de sortie	NPT 1-1/4"

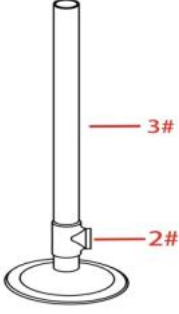
DIMENSIONS

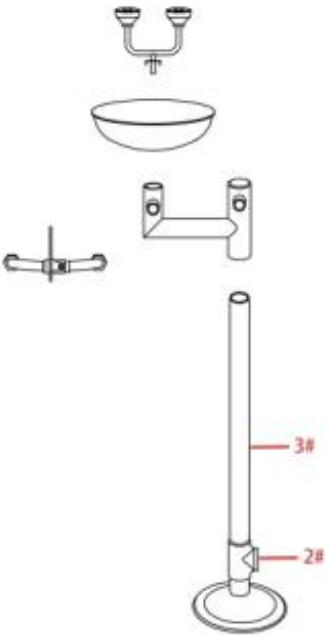
Numéro de série	Nom des pièces	Montant	Matériel
1	Base	1	SUS304
2	Vanne à trois voies	1	SUS304
3	Tuyau inférieur	1	SUS304
4	Bassin pour le lavage des yeux	1	SUS304
5	Pulvérisateur pour lave-yeux	1	SUS304
6	Connexion	1	SUS304
7	Tuyau 1/2"	1	SUS304

8	Vanne à trois voies	1	SUS304
9	Tuyau supérieur	1	SUS304
10	Tuyau courbé	1	SUS304
11	Tuyau de douche	1	SUS304
12	Pommeau de douche	1	SUS304
13	Pousser le menton	1	SUS304
14	Languette de traction	1	SUS304
15	Tube central	1	SUS304
16	Robinet à boisseau sphérique pour douche	1	SUS304

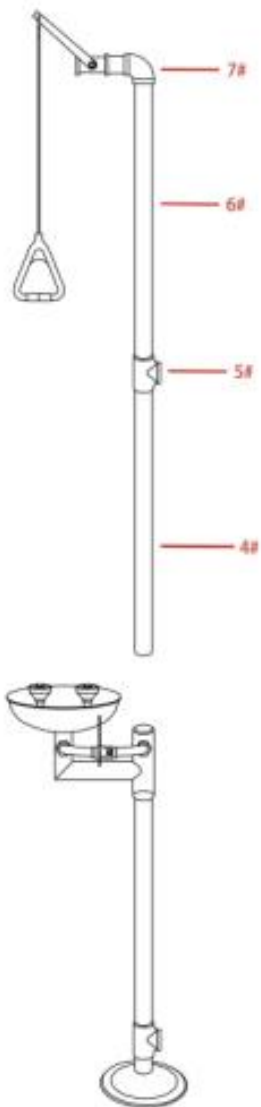


INSTALLATION STEPS

Numéro de série	Illustration étape par étape	Déclaration textuelle
1	 A technical drawing of a vertical pipe assembly. It consists of a long vertical pipe with a circular base. A small component, labeled '2#' with a red arrow, is attached to the side of the pipe near the base. Another label '3#' with a red arrow points to the upper part of the pipe.	<p>Percez des trous de 3 x 12 mm à des emplacements prédéterminés et fixez les vis d'expansion sur le sol ou le mur.</p> <p>Assurez-vous que la base est stable et ne tremble pas.</p> <p>Installation des numéros de série 2#-3# en séquence à l'aide de ruban d'étanchéité.</p>

<p>2</p>		<p>Connectez l'assemblage de soudage de type H avec un tuyau vertical 3# pour vous assurer que le drain d'alignement est directement derrière l'assemblage soudé.</p> <p>Connectez la vanne à main, le bol du lave-yeux en séquence et faites tourner la buse mégaphone pour fixer solidement le bol.</p>
----------	--	---

3



Enveloppez et fixez les tiges de fixation de douche 4#-5#-6#-7# et les raccords de valve avec du ruban d'étanchéité, pour vous assurer que l'entrée d'eau 4# se trouve directement derrière l'assemblage soudé.

4		<p>Utiliser scellé des rubans adhésifs pour fixer les tuyaux de 7 à 8 # et utiliser des vis à tête cylindrique pour fixer le bassin de pulvérisation et les tamis de pulvérisation</p>
5		<p>Mise en service et inspection :</p> <p>Test de l'eau : ouvrez la vanne de la source d'eau, vérifiez si la buse de lavage des yeux peut pulvériser de l'eau normalement. Observez le débit et la pression de l'eau, le débit de l'eau doit être modéré, la pression est généralement nécessaire pour se stabiliser dans la plage appropriée, pour garantir que les yeux peuvent être rincés efficacement sans causer de dommages aux yeux.</p> <p>Vérifiez l'étanchéité : vérifiez soigneusement s'il y a une fuite dans chaque partie de connexion de l'ensemble de soudage, s'il y a une fuite, coupez la source d'eau et</p>

		rescellez la partie qui fuit.
--	--	-------------------------------

ACCESSORIES LIST

1. Base * 1
- 2, $\varnothing 42$ x 620 mm Tuyau inférieur *2
- 3, $\varnothing 32$ x 640 mm Tuyau supérieur *1
- 4, $\varnothing 32$ x 495 mm Tuyau de douche *1
5. Pommeau de douche * 1
- 6、 Bassin pour le lavage des yeux * 1
- 7、 Pulvérisateur de lavage oculaire *1
- 8、 Vanne de lavage des yeux*1
- 9、 Plaque de poussée manuelle pour valve de lavage des yeux*1
10. Robinet à boisseau sphérique de douche * 1
- 11、 Tube courbé *2
12. Vanne à trois voies * 2
- 13、 Assemblage soudé *1

- 14、 Vis d'expansion * 3
- 15、 ruban PTFE* 2
- 16. Manuel d'utilisation * 1
- 17、 Étiquettes pour lavement oculaire*1
- 18、 Languette de traction *1
- 19、 Entraîneur S *1
- 20、 Joint circulaire * 2

Fabricant : Shanghaimuxinmuyeyouxiangongsi

Adresse : Shuangchenglu 803nong11hao1602A-1609shi, baoshanqu, Shanghai 200 000 CN.

Importé en Australie : SIHAO PTY LTD. 1 ROKEVA
STREETEASTWOOD

NSW 2122 Australie

Importé aux États-Unis : Sanven Technology Ltd. Suite 250, 9166
Anaheim

Lieu, Rancho Cucamonga, CA 91730

UK	REP
-----------	------------

YH CONSULTING LIMITED. C/O YH Consulting
Limited Office 147, Centurion House, London
Road, Staines-upon-Thames, Surrey, TW18 4AX

EC	REP
-----------	------------

E-CrossStu GmbH
Mainzer Landstr.69,
60329 Frankfurt am Main.



Assistance technique et certificat de garantie électronique
www.vevor.com/support

VEVOR

Affordable. Reliable. Home Improvement.

NOTFALL-AUGENDUSCHE

MODELL: YX-FH-D

Technischer Support und E-Garantie-Zertifikat
www.vevor.com/support

VEVOR

Affordable. Reliable. Home Improvement.

EMERGENCY EYE WASH

MODELL:YX-FH-D



Dies ist die Originalanleitung. Bitte lesen Sie alle Anweisungen sorgfältig durch, bevor Sie das Gerät in Betrieb nehmen. VEVOR behält sich eine klare Auslegung unserer Bedienungsanleitung vor. Das Erscheinungsbild des Produkts richtet sich nach dem Produkt, das Sie erhalten haben. Bitte verzeihen Sie uns, dass wir Sie nicht erneut informieren, wenn es Technologie- oder Software-Updates für unser Produkt gibt .

	<p>Warnung: Um das Verletzungsrisiko zu verringern, muss der Benutzer die Bedienungsanleitung sorgfältig lesen.</p>
 	<p>Dieses Produkt unterliegt den Bestimmungen der europäischen Richtlinie 2012/19/EU. Das Symbol einer durchgestrichenen Mülltonne weist darauf hin, dass das Produkt in der Europäischen Union einer getrennten Müllentsorgung unterliegt. Dies gilt für das Produkt und alle mit diesem Symbol gekennzeichneten Zubehörteile. So gekennzeichnete Produkte dürfen nicht im normalen Hausmüll entsorgt werden, sondern müssen an einer Sammelstelle für das Recycling von elektrischen und elektronischen Geräten abgegeben werden.</p>

INSTRUCTIONS

Linderung der Verletzung. Dies ist auch eine kostengünstige und praktikable Dekontaminationsmethode. Der Benutzer sollte dieses Handbuch lesen, bevor er das Produkt in Betrieb nimmt.

1. Technische Parameter

a. Gesamtkapazität: 14 Gallonen

B. Wasserfluss der Augendusche: Kontinuierliches Spülen bei natürlicher Durchflussrate für 15 Minuten

2. Anwendbare Umgebung

a. Orte mit spritzenden Gefahrstoffen , wie etwa chemischen Geräten, gefährlichen Geräten und gefährlichen Flüssigkeiten und Feststoffen.

b. Verschmutzte Umwelt

c. Ort, an dem es zu Verbrennungen kommen kann

in kalten Regionen auf den Frostschutz der Rohrleitungen .

3. Installationsbedingungen

a. Die Arbeitsposition sollte in mindestens drei Richtungen mit einem Radius von 10 oder 5 m für eine effektive Rettung erreichbar sein. Die

Position sollte mit einem sichtbaren Schild versehen sein und es sollten keine Barrieren in der Umgebung vorhanden sein, damit das Produkt schnell bedient werden kann.

b. An einem Ort in der Nähe eines Gefahrenbereichs installiert.

c. Im Umkreis von 1,5 m um den Verbundwerkstoff dürfen sich keine elektrischen Schalter befinden.

Augendusche, um einen elektrischen Kurzschluss zu vermeiden.

d. Die Wasserquelle der Augendusche sollte sauberes Leitungswasser oder mit einem geeigneten Filtermedium gefiltertes Wasser sein.

e. Beim Anschluss der Rohrleitungsdurchmesser müssen die Produktspezifikationen eingehalten werden, d. h. 1-1/4 Zoll und 1-1/4 Zoll Wassereinlass-/auslassgröße, um den normalen Betrieb der Ausrüstung zu gewährleisten.

4. Installationsanforderungen:

a. Die Installation sollte gemäß dem Installationsdiagramm (beiliegendes Diagramm) erfolgen und das Rohrverbindungsteil sollte um den Dichtungshahn (aus PTFE) gewickelt werden.

5. Bedienungseinführung

a. Reinigungswasser spritzt automatisch aus der Augendusche, wenn Sie vor dem Waschen der Augen das Handdruckventil leicht drücken. Nach dem Waschen der Augen müssen das Handdruckventil und die Staubschutzabdeckung zurückgesetzt werden.

b. Waschen anderer Körperteile: Wasser spritzt automatisch aus der Dushdüse, wenn Sie die Ventilstange mit den Händen nach unten ziehen. Nach dem Gebrauch die Stange wieder nach oben drehen.

c. Dieses Produkt kann Verletzungen des Körpers nur in Notfällen vorübergehend lindern. Für die weitere Behandlung müssen die Anweisungen des Arztes befolgt werden.

6. Wartung

a. Bieten Sie den Benutzern vor der Verwendung des Produkts ausreichende Schulungen zum Thema Kenntnisse und zur Probebedienung an.

b. Überprüfen Sie das Gerät regelmäßig (zweimal pro Woche empfohlen). Bei einer Blockierung ermitteln Sie die Ursache und beheben Sie das Problem umgehend.

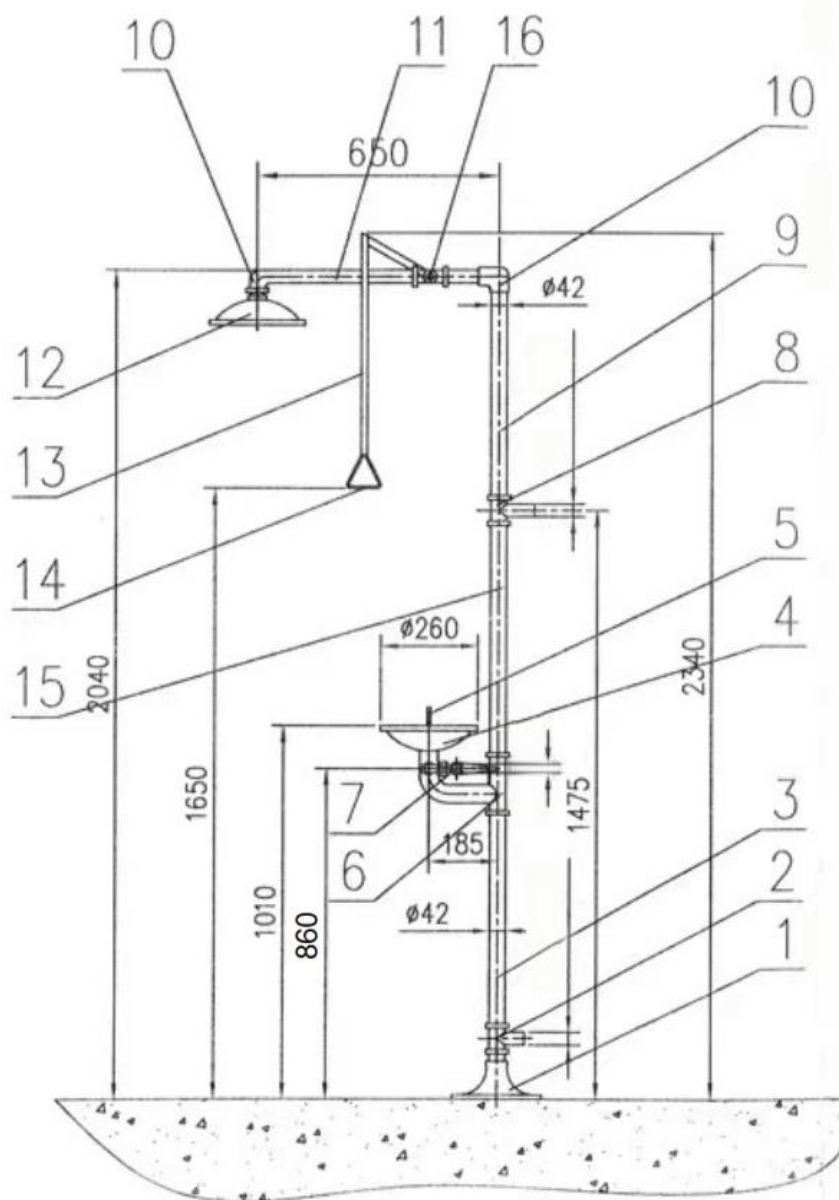
PERFORMANCE PARAMETER

Modell	YX-FH-D
Arten von Augenspülungen	Stand Klempnerarbeit Augendusche
Hauptmaterialien	SUS304 Edelstahl
Augenspülung	9-16L/min
Duschfluss	120-180L/min
Einlassgröße	NPT 1-1/4"
Auslassgröße	NPT 1-1/4"

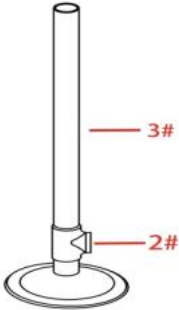
DIMENSIONS

Seriennummer	Teilename	Menge	Material
1	Base	1	SUS304
2	Dreiwegeventil	1	SUS304
3	Unteres Rohr	1	SUS304
4	Augenspülbecken	1	SUS304
5	Augendusche	1	SUS304
6	Verbindung	1	SUS304
7	1/2" Rohr	1	SUS304
8	Dreiwegeventil	1	SUS304
9	Oberes Rohr	1	SUS304
10	Rohr biegen	1	SUS304
11	Duschrohr	1	SUS304

12	Duschkopf	1	SUS304
13	Kinn drücken	1	SUS304
14	Aufreißlasche	1	SUS304
15	Mittelrohr	1	SUS304
16	Duschkugelhahn	1	SUS304



INSTALLATION STEPS

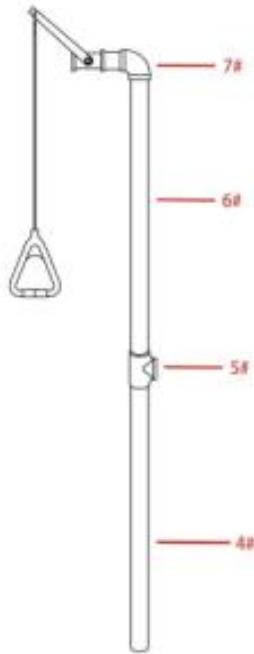
Seriennummer	Schritt für Schritt Abbildung	Textuelle Aussage
1		<p>Bohren Sie an den vorgesehenen Stellen Löcher im Durchmesser 3 x 12 mm und befestigen Sie die Dehnschrauben am Boden oder an der Wand.</p> <p>Achten Sie darauf, dass der Standfuß stabil steht und nicht wackelt.</p> <p>Anbringung der Seriennummern 2#-3# in der Reihenfolge mit Dichtungsband.</p>

2

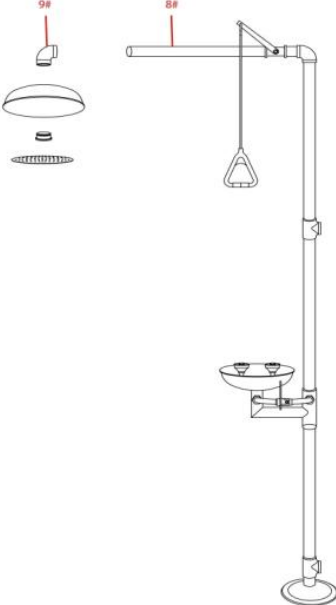
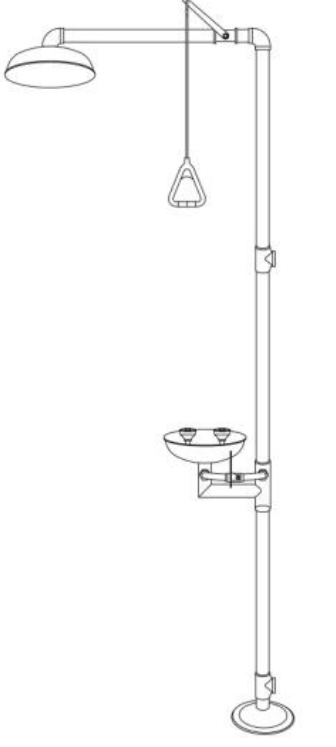


Verbinden Sie die Schweißbaugruppe vom Typ H mit dem vertikalen Rohr Nr. 3 , um sicherzustellen, dass sich der Ausrichtungsabfluss direkt hinter der Schweißbaugruppe befindet. Schließen Sie nacheinander das Handdruckventil und die Augendusche an, und drehen Sie die Bullhorn-Düse, um die Dusche sicher zu befestigen.

3



Umwickeln und sichern Sie 4#-5#-6#-7# Duschzugstangen und Ventilbeschläge mit Dichtungsband, um sicherzustellen, dass sich der 4# Wassereinlass direkt hinter der geschweißten Baugruppe befindet.

4		<p>Verwenden Sie versiegelt Klebeband zum Sichern von 7#-8#-Rohren und Verwendung von Kopfschrauben zum Sichern des Sprühbeckens und der Sprühsiebe</p>
5		<p>Inbetriebnahme und Inspektion: Wassertest: Öffnen Sie das Wasserquellenventil und prüfen Sie, ob die Augendusche normal Wasser sprühen kann. Beobachten Sie den Wasserfluss und den Druck. Der Wasserfluss sollte moderat sein. Der Druck muss sich im Allgemeinen stabilisieren . im geeigneten Bereich, um sicherzustellen, dass die Augen wirksam gespült werden können, ohne ihnen Schaden zuzufügen. Überprüfen Sie die Abdichtung: Überprüfen Sie sorgfältig, ob in jedem Verbindungsteil der gesamten Schweißbaugruppe Leckagen vorliegen. Wenn eine</p>

		Leckage vorliegt, schalten Sie die Wasserquelle ab und dichten Sie die undichte Stelle erneut ab.
--	--	---

ACCESSORIES LIST

1. Basis *1
- 2, $\varnothing 42 \times 620$ mm Unteres Rohr * 2
- 3, $\varnothing 32 \times 640$ mm Oberes Rohr *1
- 4, $\varnothing 32 \times 495$ mm Duschrrohr * 1
- 5, Duschkopf * 1
- 6, Augenspülbecken * 1
- 7, Augendusche *1
- 8, Augenduschenventil * 1
- 9, Handdruckplatte für Augenduschenventil * 1
- 10, Duschkugelhahn * 1
- 11, Rohr biegen * 2
- 12, Dreiwegeventil *2
- 13, Schweißbaugruppe *1

- 14, Dehnschrauben *3
- 15, PTFE-Band * 2
- 16, Benutzerhandbuch *1
- 17, Augenspületiketten * 1
- 18, Aufreißflasche *1
- 19, S -Trainer * 1
- 20 、 rund dichtung * 2

Hersteller: Shanghai muxinmuyeyouxiangongsi

Adresse: Shuangchenglu 803nong11hao1602A-1609shi, baoshanqu, Shanghai, 200.000 CN.

Nach AUS importiert: SIHAO PTY LTD. 1 ROKEVA
STREETEASTWOOD
NSW 2122 Australien

Importiert in die USA: Sanven Technology Ltd. Suite 250, 9166 Anaheim
Ort, Rancho Cucamonga, CA 91730

UK	REP
-----------	------------

YH CONSULTING LIMITED. C/O YH Consulting
Limited Office 147, Centurion House, London
Road, Staines-upon-Thames, Surrey, TW18 4AX

EC	REP
-----------	------------

E-CrossStu GmbH
Mainzer Landstr.69,
60329 Frankfurt am Main.



Technischer Support und E-Garantie-Zertifikat
www.vevor.com/support

VEVOR

Affordable. Reliable. Home Improvement.

LAVAGGIO OCULARE DI EMERGENZA

MODELLO:YX-FH-D

Supporto tecnico e certificato di garanzia elettronica
www.vevor.com/support

VEVOR



Affordable. Reliable. Home Improvement.

EMERGENCY EYE WASH

MODELLO:YX-FH-D



Questa è l'istruzione originale, si prega di leggere attentamente tutte le istruzioni del manuale prima di utilizzare. VEVOR si riserva una chiara interpretazione del nostro manuale utente. L'aspetto del prodotto sarà soggetto al prodotto ricevuto. Vi preghiamo di perdonarci se non vi informeremo di nuovo se ci sono aggiornamenti tecnologici o software sul nostro prodotto.

	<p>Attenzione: per ridurre il rischio di lesioni, l'utente deve leggere attentamente il manuale di istruzioni.</p>
	<p>Questo prodotto è soggetto alle disposizioni della Direttiva Europea 2012/19/CE. Il simbolo raffigurante un bidone della spazzatura barrato indica che il prodotto richiede la raccolta differenziata dei rifiuti nell'Unione Europea. Ciò si applica al prodotto e a tutti gli accessori contrassegnati con questo simbolo. I prodotti contrassegnati come tali non possono essere smaltiti con i normali rifiuti domestici, ma devono essere portati in un punto di raccolta per il riciclaggio di dispositivi elettrici ed elettronici</p>

INSTRUCTIONS

Applicato al soccorso in caso di incidenti e al lavaggio rapido di sostanze pericolose sul corpo umano, il dispositivo di doccia di emergenza e lavaocchi realizza un trattamento di emergenza spruzzando rapidamente molta acqua e quindi alleviando la ferita, che è anche un metodo di decontaminazione economico e fattibile. L'utente deve leggere questo manuale prima di utilizzare il prodotto.

1. Parametri tecnici

a. Capacità totale: 14 galloni

B. Flusso d'acqua del dispositivo lavaocchi: risciacquo continuo a portata naturale per 15 minuti

2. Ambiente applicabile

a. Luogo in cui si verificano spruzzi di sostanze pericolose, come apparecchiature chimiche, apparecchiature pericolose e liquidi e solidi pericolosi.

b. Ambiente inquinato

c. Luogo in cui potrebbe verificarsi un incendio

d. Prestare attenzione alle tubazioni antigelo nelle regioni fredde.

3. Condizioni di installazione

- a. La posizione di lavoro deve essere in almeno tre direzioni con raggio di azione di salvataggio efficace per 10 o 5 m. La posizione deve essere allegata con segnaletica visibile e non deve esserci alcuna barriera nell'area circostante, in modo da azionare rapidamente il prodotto.
- b. Installato in un luogo vicino a un luogo pericoloso.
- c. Non deve esserci alcun interruttore elettrico entro un raggio di 1,5 m dal campo di applicazione del composito dispositivo lavaocchi, in modo da evitare cortocircuiti elettrici.
- d. La fonte d'acqua del dispositivo lavaocchi deve essere acqua di rubinetto pulita o acqua filtrata con un mezzo filtrante idoneo.
- e. È necessario seguire le specifiche del prodotto per quanto riguarda il diametro di collegamento della tubazione, ovvero 1-1/4" e 1-1/4" di dimensione di ingresso/uscita dell'acqua, in modo da garantire il normale funzionamento dell'apparecchiatura.

4. Requisiti di installazione:

- a. L'installazione deve essere conforme allo schema di installazione (schema allegato) e la parte di collegamento del tubo deve essere attorcigliata attorno al rubinetto di tenuta (realizzato in PTFE).

5. Introduzione operativa

- a. L'acqua di pulizia uscirà automaticamente dall'ugello della doccia lavaocchi dopo aver premuto delicatamente la valvola a pressione manuale prima di lavare gli occhi. Dopo aver lavato gli occhi, è necessario reimpostare la valvola a pressione manuale e il coperchio antipolvere.
- b. Lavaggio di altre parti del corpo: l'acqua uscirà automaticamente dall'ugello della doccia dopo aver trascinato verso il basso con le mani la barra di trazione della valvola. Riposizionare la barra di trazione verso l'alto dopo l'uso.
- c. Questo prodotto può alleviare temporaneamente le lesioni al corpo solo in circostanze di emergenza ed è necessario seguire le istruzioni del medico per ulteriori trattamenti.

6. Manutenzione

- a. Offrire agli utenti una formazione adeguata sulle nozioni acquisite e una formazione pratica sul funzionamento prima di utilizzare il prodotto.
- b. Controllare regolarmente l'attrezzatura (si consiglia due volte a settimana). In caso di blocco, indagare sulla causa e trattare il problema tempestivamente.

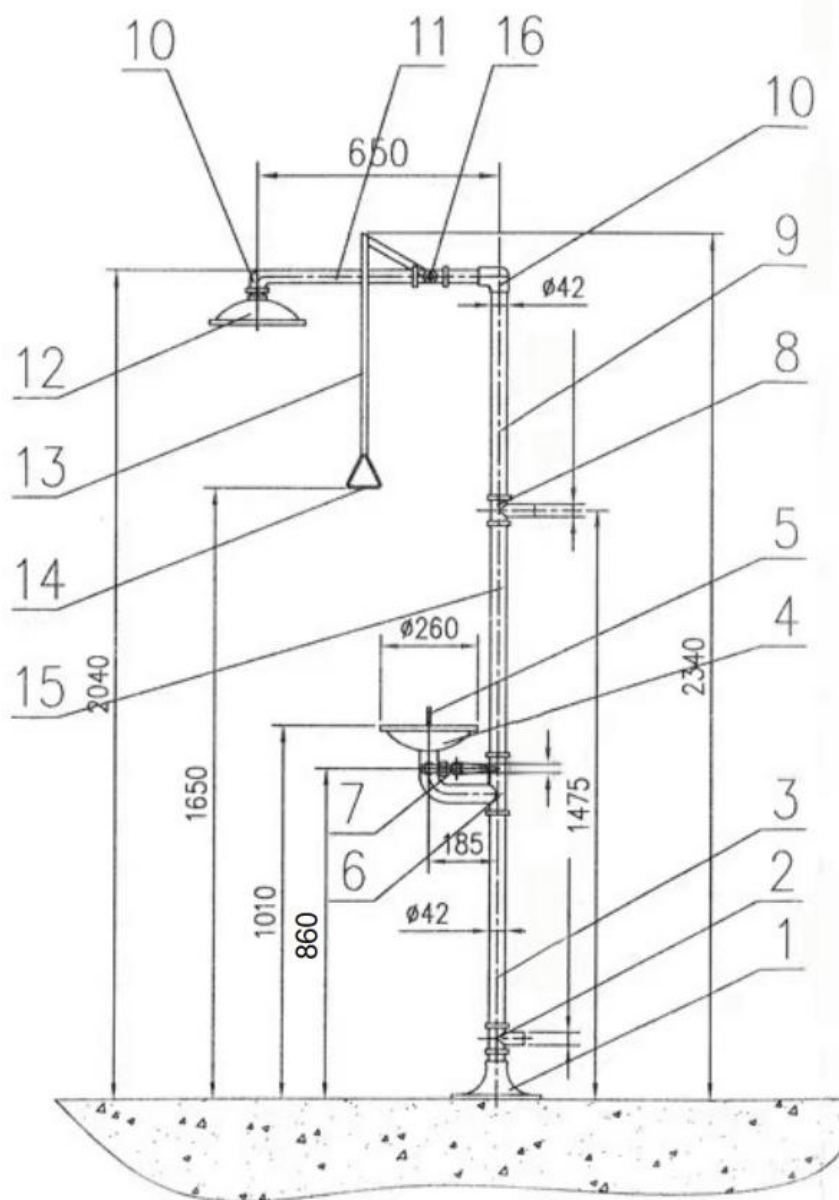
PERFORMANCE PARAMETER

Modello	YX-FH-D
Tipi di collirio	Stand Idraulico Lavaggio degli occhi
Materiali principali	Acciaio inossidabile SUS304
Flusso di lavaggio oculare	9-16 l/min
Flusso della doccia	120-180 l/min
Dimensioni di ingresso	Raccordo NPT 1-1/4"
dimensione della presa	Raccordo NPT 1-1/4"

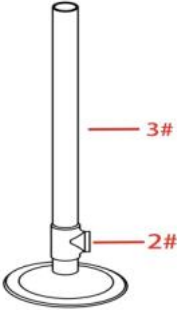
DIMENSIONS

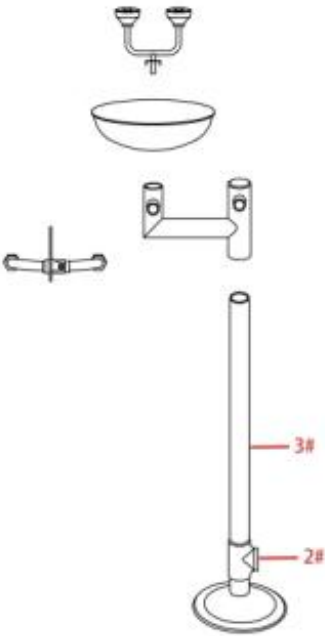
Numero di serie	Nome delle parti	Quantità	Materiale
1	Base	1	SUS304
2	Valvola a tre vie	1	SUS304
3	Tubo inferiore	1	SUS304
4	Lavaocchi	1	SUS304
5	Spruzzatore lavaocchi	1	SUS304
6	Connessione	1	SUS304
7	Tubo da 1/2"	1	SUS304
8	Valvola a tre vie	1	SUS304

9	Tubo superiore	1	SUS304
10	Tubo piegato	1	SUS304
11	Tubo doccia	1	SUS304
12	Soffione doccia	1	SUS304
13	Spingere il mento	1	SUS304
14	Linguetta di estrazione	1	SUS304
15	Tubo centrale	1	SUS304
16	Valvola a sfera per doccia	1	SUS304

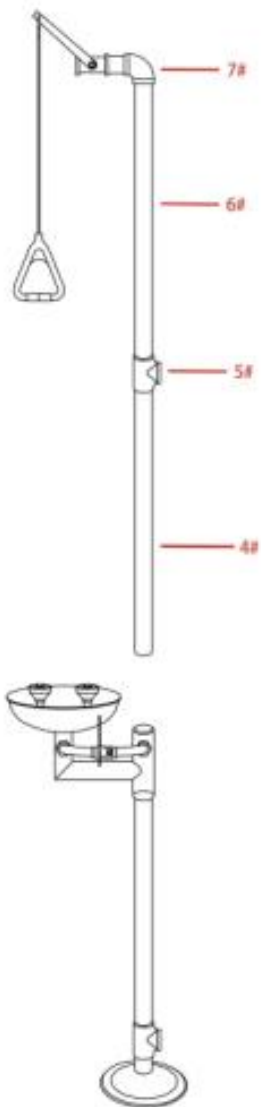


INSTALLATION STEPS

Numero di serie	Illustrazione passo dopo passo	Dichiarazione testuale
1		<p>Praticare dei fori da 3*12 mm nei punti prestabiliti e fissare le viti di espansione sul pavimento o sulla parete.</p> <p>Assicurarsi che la base sia stabile e non tremi.</p> <p>Installazione dei numeri di serie 2#-3# in sequenza utilizzando nastro sigillante.</p>

<p>2</p>		<p>Collegare il gruppo di saldatura di tipo H con il tubo verticale da 3# , per assicurarsi che lo scarico di allineamento sia direttamente dietro il gruppo saldato.</p> <p>Collegare in sequenza la valvola a pressione manuale, la bacinella lavaocchi e far girare l'ugello megafono per fissare saldamente la bacinella.</p>
----------	--	---

3



Avvolgere e fissare i tiranti della doccia da 4#-5#-6#-7# e i raccordi delle valvole con nastro sigillante, per assicurarsi che l'ingresso dell'acqua da 4# si trovi direttamente dietro il gruppo saldato.

4		<p>Utilizzare sigillato nastri per fissare tubi da 7#-8# e utilizzare viti a testa cilindrica per fissare il bacino di spruzzatura e i setacci dello schermo di spruzzatura</p>
5		<p>Messa in servizio e ispezione:</p> <p>Prova dell'acqua: aprire la valvola della fonte d'acqua, controllare se l'ugello lavaocchi può spruzzare acqua normalmente. Osservare il flusso e la pressione dell'acqua, il flusso dell'acqua dovrebbe essere moderato, la pressione è generalmente richiesta per stabilizzarsi nell'intervallo appropriato, per garantire che gli occhi possano essere risciacquati efficacemente senza danneggiarli. Controllare la tenuta: controllare attentamente se ci sono perdite in ogni parte di collegamento dell'intero gruppo di saldatura; in</p>

		<p>caso contrario, chiudere la fonte d'acqua e sigillare nuovamente la parte che perde.</p>
--	--	---

ACCESSORIES LIST

- 1、 Base *1
- 2、 $\phi 42$ x 620mm Tubo inferiore *2
- 3、 $\phi 32$ x 640mm Tubo superiore *1
- 4、 $\phi 32$ x495 mm Tubo doccia *1
- 5、 Soffione doccia *1
- 6、 Lavaocchi *1
- 7、 Spruzzatore lavaocchi *1
- 8、 Valvola lavaocchi*1
- 9、 Piastra di spinta manuale per valvola lavaocchi*1
- 10、 Valvola a sfera per doccia *1
- 11、 Tubo piegato *2
- 12、 Valvola a tre vie *2
- 13、 Assemblaggio saldato *1

- 14、 Viti di espansione *3
- 15、 Nastro PTFE* 2
- 16、 Manuale dell'utente *1
- 17、 Etichette per lavaocchi*1
- 18、 Linguetta di trazione *1
- 19、 Allenatore S *1
- 20、 Guarnizione circolare * 2

Produttore: Shanghai muxinmuyeyouxiangongsi

Indirizzo: Shuangchenglu 803nong11hao1602A-1609shi, baoshanqu, shanghai 200000 CN.

Importato in AUS: SIHAO PTY LTD. 1 ROKEVA STREET EASTWOOD
Nuovo Galles del Sud 2122 Australia

Importato negli USA: Sanven Technology Ltd. Suite 250, 9166 Anaheim
Luogo, Rancho Cucamonga, CA 91730

UK	REP
-----------	------------

YH CONSULTING LIMITED. C/O YH Consulting
Limited Office 147, Centurion House, London
Road, Staines-upon-Thames, Surrey, TW18 4AX

EC	REP
-----------	------------

E-CrossStu GmbH
Mainzer Landstr.69,
60329 Frankfurt am Main.



Supporto tecnico e certificato di garanzia elettronica
www.vevor.com/support

VEVOR

Affordable. Reliable. Home Improvement.

LAVADO DE OJOS DE EMERGENCIA

MODELO: YX-FH-D

Soporte técnico y certificado de garantía electrónica
www.vevor.com/support

VEVOR



Affordable. Reliable. Home Improvement.

EMERGENCY EYE WASH

MODELO: YX-FH-D



Estas son las instrucciones originales, lea atentamente todas las instrucciones del manual antes de utilizar el producto. VEVOR se reserva una interpretación clara de nuestro manual de usuario. La apariencia del producto estará sujeta al producto que recibió. Perdónenos por no informarle nuevamente si hay actualizaciones de tecnología o software en nuestro producto.

	<p>Advertencia: Para reducir el riesgo de lesiones, el usuario debe leer atentamente el manual de instrucciones.</p>
	<p>Este producto está sujeto a las disposiciones de la Directiva Europea 2012/19/CE. El símbolo que muestra un contenedor de basura tachado indica que el producto requiere una recogida selectiva de residuos en la Unión Europea. Esto se aplica al producto y a todos los accesorios marcados con este símbolo. Los productos marcados como tales no pueden desecharse con los residuos domésticos normales, sino que deben llevarse a un punto de recogida para reciclar dispositivos eléctricos y electrónicos.</p>

INSTRUCTIONS

El dispositivo de ducha y lavaojos de emergencia, que se utiliza para rescates de accidentes y lavado rápido de sustancias peligrosas en el cuerpo humano, realiza un tratamiento de emergencia rociando rápidamente una gran cantidad de agua y luego aliviando las lesiones, lo que también es un método de descontaminación económico y factible. El usuario debe leer este manual antes de utilizar el producto.

1. Parámetros técnicos

a. Capacidad total: 14 galones

B. Flujo de agua del dispositivo lavaojos: Enjuague continuo a caudal natural durante 15 minutos

2. Entorno aplicable

a. Lugar donde puedan salpicarse sustancias peligrosas , como equipos químicos, equipos peligrosos y líquidos y sólidos peligrosos.

b. Ambiente contaminado

c. Lugar donde puede producirse una quema

d. Preste atención a las tuberías anticongelantes en regiones frías .

3. Condiciones de instalación

a. El puesto de trabajo debe estar en al menos tres direcciones con un radio de alcance de rescate efectivo de 10 o 5 m. El puesto debe estar señalizado de forma visible y no debe haber ninguna barrera en el área circundante, de modo que el producto pueda operarse rápidamente.

b. Instalado en un lugar cercano a una zona peligrosa.

c. No debe haber interruptores eléctricos dentro del radio de alcance de 1,5 m del compuesto.

Dispositivo lavaojos, para evitar cortocircuito eléctrico.

d. La fuente de agua del dispositivo lavaojos debe ser agua del grifo limpia o agua filtrada con un medio filtrante adecuado.

e. Se requiere seguir las especificaciones del producto en cuanto al diámetro de la conexión de la tubería, es decir, 1-1/4" y 1-1/4" de tamaño de entrada/salida de agua, a fin de garantizar el funcionamiento normal del equipo.

4. Requisitos de instalación:

a. La instalación debe realizarse de acuerdo con el diagrama de instalación (diagrama adjunto) y la pieza de conexión de la tubería debe estar enrollada alrededor del grifo de sellado (hecho de PTFE).

5. Introducción al funcionamiento

a. El agua de limpieza saldrá automáticamente de la boquilla de la ducha lavaojos después de presionar suavemente la válvula manual antes de lavar los ojos. Después de lavar los ojos, es necesario restablecer la válvula manual y la cubierta antipolvo.

b. Lavado de otras partes del cuerpo: el agua saldrá automáticamente de la boquilla de la ducha después de tirar de la varilla de la válvula hacia abajo con las manos. Vuelva a colocar la varilla de tracción hacia arriba después de usarla.

c. Este producto solo puede aliviar lesiones corporales temporalmente en circunstancias de emergencia y es necesario seguir las indicaciones del médico para el tratamiento posterior.

6. Mantenimiento

a. Ofrecer suficiente capacitación sobre conocimientos y capacitación de

funcionamiento de prueba a los usuarios antes de utilizar el producto.

b. Revise el equipo periódicamente (se recomienda dos veces por semana). En caso de bloqueo, investigue la causa y solucione el problema a tiempo.

PERFORMANCE PARAMETER

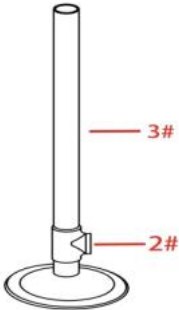

Modelo	YX-FH-D
Tipos de lavajos	Stand Fontanería Lavado de ojos
Materiales principales	Acero inoxidable SUS304
Flujo de lavajos	9-16 litros por minuto
Flujo de ducha	120-180 l/min
Tamaño de entrada	Rosca NPT de 1-1/4"
tamaño de salida	Rosca NPT de 1-1/4"

DIMENSIONS

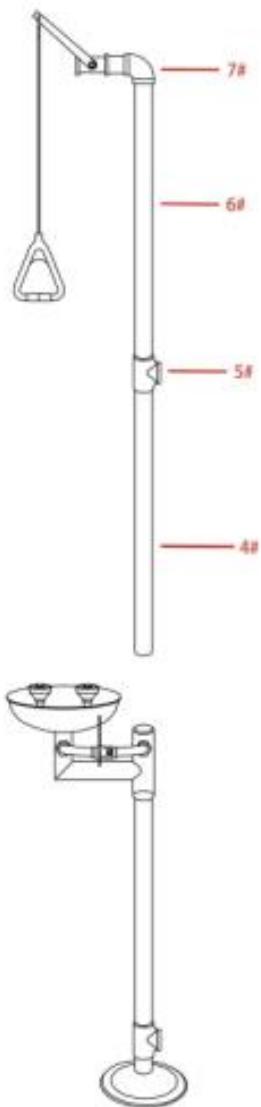
Número de serie	Nombre de la pieza	Cantidad	Material
1	Base	1	SUS304
2	Válvula de tres vías	1	SUS304
3	Tubo inferior	1	SUS304
4	Lavabo para lavar ojos	1	SUS304
5	Pulverizador lavajos	1	SUS304
6	Conexión	1	SUS304
7	Tubo de 1/2"	1	SUS304
8	Válvula de tres vías	1	SUS304
9	Tubo superior	1	SUS304
10	Tubo curvo	1	SUS304
11	Tubo de ducha	1	SUS304

12	Cabezal de ducha	1	SUS304
13	Empujar la barbilla	1	SUS304
14	Pestaña de tiro	1	SUS304
15	Tubo intermedio	1	SUS304
16	Válvula de bola para ducha	1	SUS304

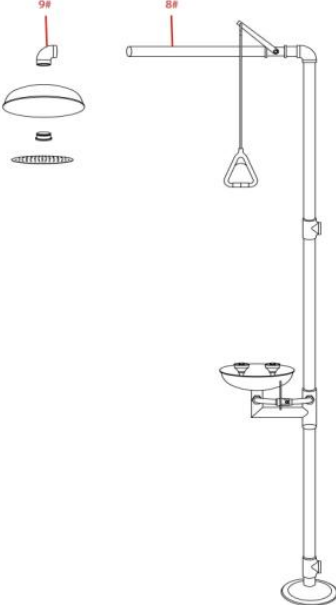
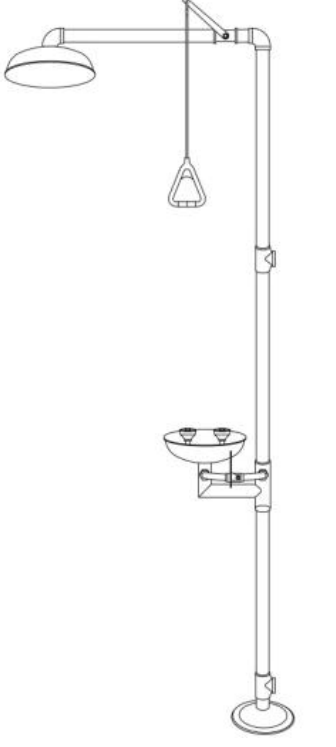
INSTALLATION STEPS

Número de serie	Ilustración paso a paso	Declaración textual
1		<p>Perfore agujeros de 3 x 12 mm en ubicaciones predeterminadas y fije los tornillos de expansión en el piso o la pared.</p> <p>Asegúrese de que la base sea estable y no se mueva.</p> <p>Instalación de los números de serie 2#-3# en secuencia usando cinta selladora.</p>
2		<p>Conecte el conjunto de soldadura tipo H con el tubo vertical n.º 3 para asegurarse de que el drenaje de alineación esté directamente detrás del conjunto soldado.</p> <p>Conecte la válvula de empuje manual, el recipiente lavajos en secuencia y gire la boquilla tipo megáfono para fijar el recipiente de forma segura.</p>

3



Envuelva y asegure las barras de unión de la ducha y los accesorios de la válvula de 4#-5#-6#-7# con cinta selladora, para asegurarse de que la entrada de agua de 4# esté directamente detrás del conjunto soldado.

<p>4</p>		<p>Utilice sellado cintas para asegurar las tuberías de 7#-8# y use tornillos de cabeza para asegurar el recipiente rociador y los tamices de la pantalla rociadora</p>
<p>5</p>		<p>Puesta en servicio e inspección:</p> <p>Prueba de agua: abra la válvula de la fuente de agua, verifique si la boquilla lavajos puede rociar agua normalmente. Observe el flujo y la presión del agua, el flujo de agua debe ser moderado, generalmente se requiere que la presión se establezca en el rango apropiado, para garantizar que los ojos puedan enjuagarse eficazmente sin causar daño a los ojos.</p> <p>Verifique el sellado: verifique cuidadosamente si hay alguna fuga en cada parte de conexión de todo el conjunto de soldadura; si hay alguna fuga, cierre la fuente de</p>

		agua y vuelva a sellar la parte con fuga.
--	--	---

ACCESSORIES LIST

- 1、 Base *1
- 2、 $\phi 42$ x 620 mm Tubo inferior *2
- 3、 $\phi 3,2$ x 640 mm Tubo superior *1
- 4、 $\phi 32$ x 495 mm Tubo de ducha *1
5. Cabezal de ducha *1
6. Lavabo para ojos *1
7. Pulverizador lavaojos *1
8. Válvula lavaojos*1
9. Placa de empuje manual para válvula de lavado de ojos*1
10. Válvula de bola de ducha *1
- 11、 Tubo curvo *2
- 12, Válvula de tres vías *2
- 13、 Conjunto soldado *1

- 14、 Tornillos de expansión *3
- 15, cinta de PTFE* 2
- 16、 Manual del usuario *1
- 17, etiquetas para lavajos*1
- 18、 Lengüeta de tiro *1
- 19、 Entrenador S *1
- 20, Junta circular * 2

Fabricante: Shanghaimuxinmuyeyouxiangongsi

Dirección: Shuangchenglu 803nong11hao1602A-1609shi, baoshanqu, Shangai 200000 CN.

Importado a Australia: SIHAO PTY LTD. 1 ROKEVA
STREETEASTWOOD

Nueva Gales del Sur 2122 Australia

Importado a EE. UU.: Sanven Technology Ltd. Suite 250, 9166 Anaheim
Lugar, Rancho Cucamonga, CA 91730

UK	REP
-----------	------------

YH CONSULTING LIMITED. C/O YH Consulting
Limited Office 147, Centurion House, London
Road, Staines-upon-Thames, Surrey, TW18 4AX

EC	REP
-----------	------------

E-CrossStu GmbH
Mainzer Landstr.69,
60329 Frankfurt am Main.



Soporte técnico y certificado de garantía electrónica
www.vevor.com/support

VEVOR

Affordable. Reliable. Home Improvement.

AWARYJNY PŁYN DO PRZEMYWANIA OCZU

MODEL:YX-FH-D

Wsparcie techniczne i certyfikat e-gwarancji
www.vevor.com/support

VEVOR



Affordable. Reliable. Home Improvement.

EMERGENCY EYE WASH

MODEL:YX-FH-D



To jest oryginalna instrukcja, przed użyciem należy uważnie przeczytać wszystkie instrukcje. VEVOR zastrzega sobie jasną interpretację naszej instrukcji obsługi. Wygląd produktu będzie zależał od produktu, który otrzymałeś. Prosimy o wybaczenie, że nie poinformujemy Cię ponownie, jeśli w naszym produkcie pojawią się jakiegokolwiek aktualizacje technologiczne lub oprogramowania.

	<p>Ostrzeżenie: Aby zminimalizować ryzyko obrażeń, użytkownik powinien uważnie przeczytać instrukcję obsługi.</p>
	<p>Ten produkt podlega postanowieniom Dyrektywy Europejskiej 2012/19/WE. Symbol przedstawiający przekreślony kosz na śmieci na kółkach oznacza, że produkt wymaga oddzielnej zbiórki odpadów w Unii Europejskiej. Dotyczy to produktu i wszystkich akcesoriów oznaczonych tym symbolem. Produktów oznaczonych w ten sposób nie można wyrzucać razem ze zwykłymi odpadami domowymi, ale należy je oddać do punktu zbiórki w celu recyklingu urządzeń elektrycznych i elektronicznych.</p>

INSTRUCTIONS

Stosowane w ratownictwie wypadkowym i szybkim płukaniu niebezpiecznych substancji na ciele człowieka, prysznic awaryjny i urządzenie do przemywania oczu realizują leczenie ratunkowe poprzez szybkie rozpylanie dużej ilości wody, a następnie łagodzenie obrażeń, co jest również ekonomiczną i wykonalną metodą dekontaminacji. Użytkownik powinien przeczytać tę instrukcję przed uruchomieniem produktu.

1. Parametry techniczne

a. Całkowita pojemność: 14 galonów

B. Przepływ wody w urządzeniu do przemywania oczu: ciągle płukanie z naturalną szybkością przepływu przez 15 minut

2. Środowisko zastosowania

substancji niebezpiecznych, takich jak sprzęt chemiczny, niebezpieczny sprzęt oraz niebezpieczne ciecze i ciała stałe.

b. Zanieczyszczone środowisko

c. Miejsce, w którym może dojść do pożaru

d. Należy zwrócić uwagę na zabezpieczenie rurociągu przed zamrożeniem w regionach zimnych.

3. Warunki instalacji

- a. Stanowisko robocze powinno być w co najmniej trzech kierunkach z promieniem zasięgu skutecznej akcji ratunkowej wynoszącym 10 lub 5 m. Stanowisko powinno być oznaczone widocznym znakiem, a w otoczeniu nie powinno być żadnej bariery, aby można było szybko obsługiwać produkt.
- b. Zainstalowany w miejscu znajdującym się w pobliżu miejsca niebezpiecznego.
- c. W promieniu 1,5 m od kompozytu nie powinien znajdować się żaden wyłącznik elektryczny.
- d. Urządzenia do przemywania oczu, aby zapobiec zwarciu elektrycznemu.
- d. Źródłem wody w urządzeniu do przemywania oczu powinna być czysta woda z kranu lub woda filtrowana przez odpowiedni filtr.
- e. Należy przestrzegać specyfikacji produktu przy podłączaniu rurociągu, tj. 1-1/4" i 1-1/4" rozmiaru wlotu/wylotu wody, aby zapewnić normalną pracę sprzętu.

4. Wymagania instalacyjne:

- a. Montaż należy wykonać zgodnie ze schematem instalacyjnym (załączony schemat), a część przyłączeniową rury należy owinać wokół zaworu uszczelniającego (wykonanego z PTFE).

5. Wprowadzenie do obsługi

- a. Woda czyszcząca będzie automatycznie tryskać z dyszy prysznicowej do przemywania oczu po delikatnym naciśnięciu zaworu ręcznego przed przemyciem oczu. Po przemyciu oczu należy ponownie ustawić zawór ręczny i osłonę przeciwpyłową.
- b. Mycie innych części ciała: Woda będzie automatycznie tryskać z dyszy prysznicowej po pociągnięciu drążka zaworu w dół rękoma. Po użyciu ponownie ustaw drążek w górę.
- c. Produkt ten może jedynie tymczasowo złagodzić obrażenia ciała w nagłych przypadkach i w celu dalszego leczenia należy ściśle przestrzegać zaleceń lekarza.

6. Konserwacja

a. Zapewnij użytkownikom odpowiednie szkolenie teoretyczne i praktyczne, zanim zaczną używać produktu.

b. Sprawdzaj sprzęt regularnie (zalecane dwa razy w tygodniu). W przypadku jakichkolwiek blokad zbadaj przyczynę i rozwiąż problem w odpowiednim czasie.

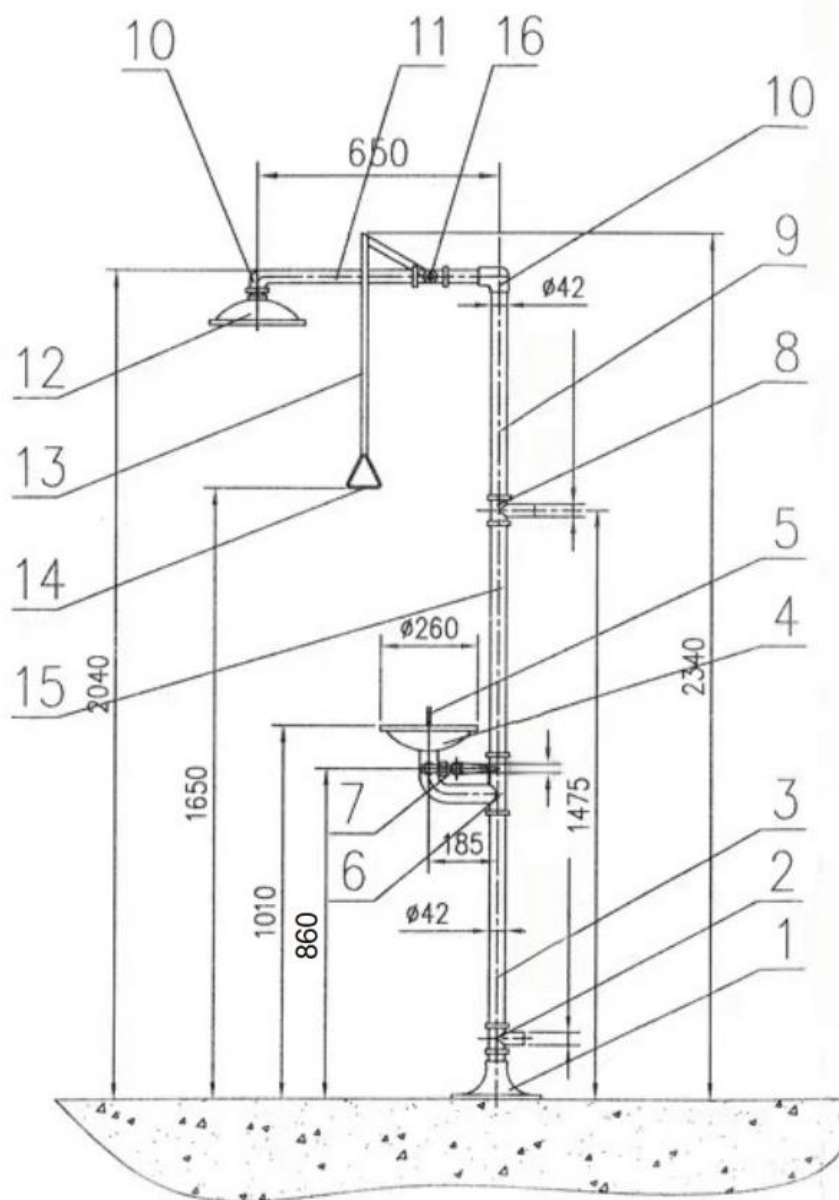
PERFORMANCE PARAMETER

Model	YX-FH-D
Rodzaje płynów do przemywania oczu	Stojak Hydraulika Płukanie oczu
Główne materiały	Stal nierdzewna SUS304
Przepływ płynu do płukania oczu	9-16 l/min
Przepływ prysznica	120-180 l/min
Rozmiar wlotu	NPT1-1/4"
rozmiar wylotu	NPT1-1/4"

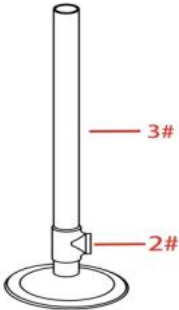

DIMENSIONS

Numer seryjny	Nazwa części	Kwota	Tworzywo
1	Opierać	1	SUS304
2	Zawór trójdrożny	1	SUS304
3	Rura dolna	1	SUS304
4	Miska do przemywania oczu	1	SUS304
5	Rozpylacz do przemywania oczu	1	SUS304
6	Połączenie	1	SUS304
7	Rura 1/2"	1	SUS304

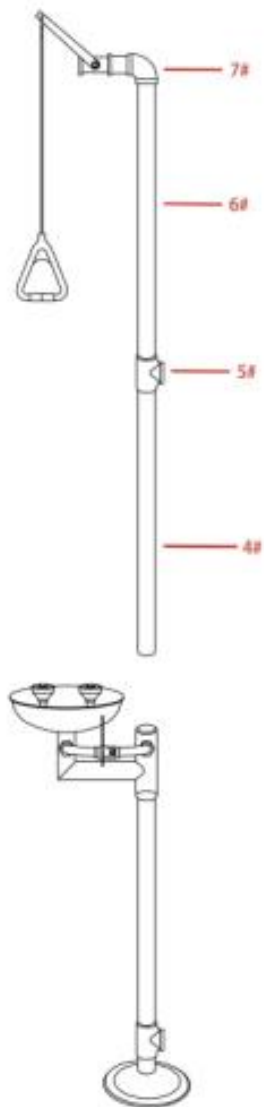
8	Zawór trójdrożny	1	SUS304
9	Rura górna	1	SUS304
10	Rura gięta	1	SUS304
11	Rura prysznicowa	1	SUS304
12	Głowica prysznicowa	1	SUS304
13	Podciąganie podbródka	1	SUS304
14	Zaczep	1	SUS304
15	Rura środkowa	1	SUS304
16	Zawór kulowy prysznicowy	1	SUS304



INSTALLATION STEPS

Numer seryjny	Ilustracja krok po kroku	Oświadczenie tekstowe
1		<p>Wywierć otwory o wymiarach 3*12 mm w wyznaczonych miejscach i zamocuj śruby rozporowe na podłodze lub ścianie.</p> <p>Upewnij się, że podstawa jest stabilna i nie trzęsie się.</p> <p>Montaż numerów seryjnych 2#-3# w kolejności za pomocą taśmy uszczelniającej.</p>
2		<p>Podłącz zespół spawalniczy typu H do rury pionowej 3# , aby upewnić się, że odpływ wyrównawczy znajduje się bezpośrednio za zespołem spawanym.</p> <p>Podłącz kolejno zawór ręczny, miskę do przemywania oczu i zakręć dyszę typu bullhorn, aby pewnie zamocować miskę.</p>

3



Owiń i zabezpiecz drążki montażowe prysznic 4#-5#-6#-7# oraz złączki zaworów taśmą uszczelniającą, aby mieć pewność, że wlot wody 4# znajduje się bezpośrednio za zespawany zespół.

4		<p>Użyj zapieczętowanego taśmy do zabezpieczenia rur 7#-8# i użyj śrub z łbem sześciokątnym do zabezpieczenia miski natryskowej i sit ekranu natryskowego</p>
5		<p>Uruchomienie i kontrola:</p> <p>Test wody: otwórz zawór źródła wody, sprawdź, czy dysza do przemywania oczu może normalnie rozpylać wodę. Obserwuj przepływ wody i ciśnienie, przepływ wody powinien być umiarkowany, ciśnienie jest zazwyczaj wymagane do ustabilizowania w odpowiednim zakresie, aby zapewnić skuteczne płukanie oczu bez ich uszkodzenia. Sprawdź uszczelnienie: dokładnie sprawdź, czy nie ma wycieków w żadnym z połączeń całego zespołu spawanego; w razie stwierdzenia wycieku wyłącz dopływ wody i ponownie uszczelnij nieszczelną część.</p>

ACCESSORIES LIST

- 1、 Podstawa *1
- 2、 $\varnothing 42$ x 620 mm Rura dolna *2
- 3、 $\varnothing 32$ x 640 mm Rura górna *1
- 4、 $\varnothing 32$ x 495 mm Rura prysznicowa *1
- 5、 Głowica prysznicowa *1
- 6、 Miska do przemywania oczu *1
- 7、 Rozpylacz do przemywania oczu *1
- 8、 Zawór do przemywania oczu*1
- 9、 Płytką naciskową ręczną do zaworu do przemywania oczu*1
- 10、 Zawór kulowy prysznicowy *1
- 11、 Rura gięta *2
- 12、 Zawór trójdrożny *2
- 13、 Montaż spawany *1
- 14、 Śruby rozprężne *3
- 15、 Taśma PTFE* 2
- 16、 Instrukcja obsługi *1
- 17、 Etykiety do płukania oczu*1
- 18、 Zaczep *1
- 19、 Trener S *1
- 20、 Uszczelka okrągła * 2

Producent: Shanghaimuxinmuyeyouxiangongsi

Adres: Shuangchenglu 803nong11hao1602A-1609shi, baoshanqu,
Szanghaj 200000 CN.

Importowane do AUS: SIHAO PTY LTD. 1 ROKEVA
STREETEASTWOOD
NSW 2122 Australia

Importowane do USA: Sanven Technology Ltd. Suite 250, 9166 Anaheim
Miejsce, Rancho Cucamonga, CA 91730

UK	REP
-----------	------------

YH CONSULTING LIMITED. C/O YH Consulting
Limited Office 147, Centurion House, London
Road, Staines-upon-Thames, Surrey, TW18 4AX

EC	REP
-----------	------------

E-CrossStu GmbH
Mainzer Landstr.69,
60329 Frankfurt am Main.



Wsparcie techniczne i certyfikat e-gwarancji
www.vevor.com/support

VEVOR

Affordable. Reliable. Home Improvement.

NOODOOGSPOELING

MODEL:YX-FH-D

Technische ondersteuning en e-garantiecertificaat
www.vevor.com/support

VEVOR

Affordable. Reliable. Home Improvement.

EMERGENCY EYE WASH

MODEL:YX-FH-D



Dit is de originele instructie, lees alle handleidingen zorgvuldig door voordat u het product gebruikt. VEVOR behoudt zich een duidelijke interpretatie van onze gebruikershandleiding voor. Het uiterlijk van het product is afhankelijk van het product dat u hebt ontvangen. Vergeef ons dat we u niet opnieuw zullen informeren als er technologie- of software-updates voor ons product zijn .

	<p>Waarschuwing: om het risico op letsel te verkleinen, moet de gebruiker de gebruiksaanwijzing zorgvuldig lezen.</p>
	<p>Dit product is onderworpen aan de bepalingen van de Europese richtlijn 2012/19/EG. Het symbool met een doorgestreepte afvalbak geeft aan dat het product in de Europese Unie gescheiden afvalinzameling vereist. Dit geldt voor het product en alle accessoires die met dit symbool zijn gemarkeerd. Producten die als zodanig zijn gemarkeerd, mogen niet met het normale huishoudelijke afval worden weggegooid, maar moeten worden ingeleverd bij een inzamelpunt voor recycling van elektrische en elektronische apparaten.</p>

INSTRUCTIONS

Toepassing op reddingsacties bij ongevallen en snelle spoeling voor gevaarlijke stoffen op het menselijk lichaam, nooddouche en oogspoelapparaat realiseren noodbehandeling door snel veel water te spuiten en vervolgens letsel te verlichten , wat ook een economische en haalbare ontsmettingsmethode is. De gebruiker moet deze handleiding lezen voordat hij het product bedient.

1. Technische parameters

a. Totale capaciteit: 14 gallon

B. Waterstroom van het oogspoelapparaat: Continue spoeling met natuurlijke stroomsnelheid gedurende 15 minuten

2. Toepasselijke omgeving

a. Plaatsen met spattende gevaarlijke stoffen , zoals chemische apparatuur, gevaarlijke apparatuur en gevaarlijke vloeistoffen en vaste stoffen.

b. Vervuilde omgeving

c. Plaats waar verbranding kan optreden

d. Let op de vorstbeveiliging van pijpleidingen in koude gebieden .

3. Installatievoorwaarden

- a. De werkpositie moet in ten minste drie richtingen zijn met een straal van effectieve redding van 10 of 5 m. De positie moet worden bevestigd met een zichtbaar bord en er mag geen barrière in de omgeving zijn, om het product snel te kunnen bedienen.
- b. Geïnstalleerd op een plaats in de buurt van een gevaarlijke plaats.
- c. Er mag zich geen elektrische schakelaar bevinden binnen een straal van 1,5 m van het composietmateriaal oogspoelapparaat, om elektrische kortsluiting te voorkomen.
- d. De waterbron van het oogspoelapparaat moet schoon kraanwater zijn of water dat gefilterd is met een geschikt filtermedium.
- e. Het is vereist om de productspecificaties te volgen bij het aansluiten van de pijpleidingdiameter, d.w.z. 1-1/4" en 1-1/4" waterinlaat-/uitlaatmaat, om een normale werking van de apparatuur te garanderen.

4. Installatievereisten:

- a. De installatie moet plaatsvinden volgens het installatieschema (bijgevoegd schema) en het buisaansluitstuk moet rond de afsluitkraan (gemaakt van PTFE) worden gewikkeld.

5. Bedieningsinstructie

- a. Reinigingswater spuit automatisch uit de oogdouchekop nadat u de handdrukkelep voorzichtig hebt ingedrukt voordat u uw ogen wast. Na het wassen van uw ogen is het nodig om de handdrukkelep en de stofdichte afdekking opnieuw in te stellen.
- b. Andere lichaamsdelen wassen: Water spuit automatisch uit de douchekop nadat u de trekstang van de klep met uw handen naar beneden hebt getrokken. Zet de trekstang na gebruik weer terug naar boven.
- c. Dit product kan letsel aan het lichaam alleen tijdelijk verlichten in noodsituaties. Voor verdere behandeling is het noodzakelijk om het advies van een arts op te volgen.

6. Onderhoud

- a. Bied gebruikers voldoende kennistraining en proefbedieningstraining aan voordat ze het product gebruiken.

b. Controleer de apparatuur regelmatig (aanbevolen wordt twee keer per week). Onderzoek in geval van blokkering de reden en behandel het probleem tijdig.

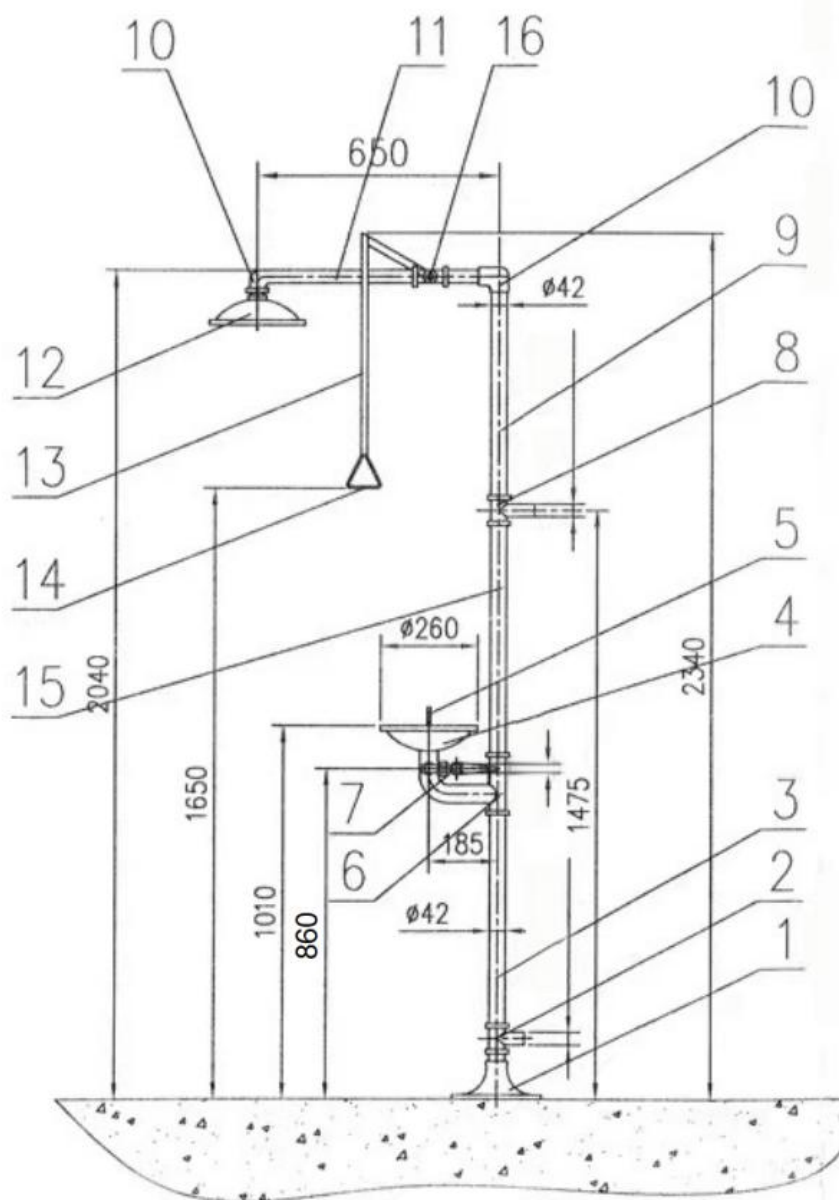
PERFORMANCE PARAMETER

Model	YX-FH-D
Soorten oogspoelingen	Stand Loodgieterswerk Oogspoeling
Hoofdmaterialen	SUS304 roestvrij staal
Oogspoelstroom	9-16L/min
Douchestroom	120-180L/min
Inlaatmaat	NPT-buis 1-1/4"
uitlaat maat	NPT-aansluiting 1-1/4"

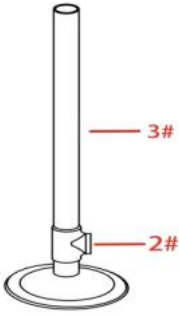

DIMENSIONS

Serienummer	Onderdelen Naam	Hoeveelheid	Materiaal
1	Baseren	1	SUS304
2	Driewegklep	1	SUS304
3	Onderste pijp	1	SUS304
4	Oogspoelbak	1	SUS304
5	Oogspoelsprayer	1	SUS304
6	Verbinding	1	SUS304
7	1/2" pijp	1	SUS304
8	Driewegklep	1	SUS304
9	Bovenste pijp	1	SUS304
10	Buig pijp	1	SUS304
11	Douchepijp	1	SUS304
12	Douchekop	1	SUS304

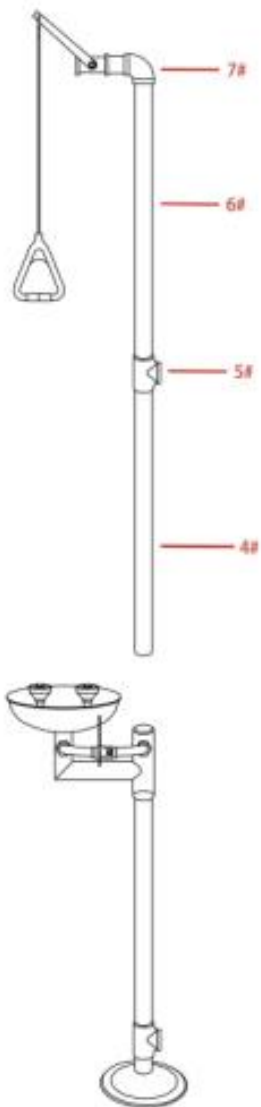
13	Duw kin	1	SUS304
14	Treklipje	1	SUS304
15	Middenpijp	1	SUS304
16	Douche kogelkraan	1	SUS304



INSTALLATION STEPS

Serienu mmer	Stap voor stap illustratie	Tekstuele verklaring
1		<p>Boor gaten van 3*12mm op vooraf bepaalde locaties en bevestig de expansieschroeven in de vloer of muur.</p> <p>Zorg ervoor dat de basis stabiel staat en niet wiebelt.</p> <p>Montage van de serienummers 2#-3# in volgorde met behulp van afdichttape.</p>
2		<p>Sluit de lasconstructie van het type H aan op een verticale buis van 3# om ervoor te zorgen dat de uitlijningsafvoer zich direct achter de lasconstructie bevindt.</p> <p>Sluit de handdrukkelep en de oogspoelbak achtereenvolgens aan en draai de sproeikop rond om de bak stevig vast te zetten.</p>

3



Wikkel en bevestig de 4#-5#-6#-7#
douchestangen en klepfittingen met
afdichttape, om ervoor te zorgen dat
de 4# waterinlaat zich direct achter
de gelaste constructie bevindt.

4		<p>Gebruik verzegeld tapes om 7#-8# buizen vast te zetten en gebruik kapschroeven om de sproeibak en sproeischemzeven vast te zetten</p>
5		<p>Inbedrijfstelling en inspectie:</p> <p>Watertest: open de waterbronklep, controleer of de oogspoelkop normaal water kan spuiten. Observeer de waterstroom en druk, de waterstroom moet matig zijn, de druk is over het algemeen vereist om te stabiliseren in het juiste bereik, om ervoor te zorgen dat de ogen effectief gespoeld kunnen worden zonder schade aan de ogen toe te brengen.</p> <p>Controleer de afdichting: controleer zorgvuldig of er lekkage is in elk verbindingsdeel van de gehele lasconstructie. Als er lekkage is, draai dan de watertoevoer dicht en</p>

		dicht het lekkende deel opnieuw af.
--	--	-------------------------------------

ACCESSORIES LIST

- 1、 Basis *1
- 2、 $\phi 42$ x 620mm Onderste pijp *2
- 3、 $\phi 32$ x 640mm Bovenste buis *1
- 4、 $\phi 32$ x495 mm Douchepijp *1
- 5、 Douchekop *1
- 6、 Oogspoelbak *1
- 7、 Oogspoelsprayer *1
- 8、 Oogspoelklep*1
- 9、 Handdrukplaat voor oogspoelklep*1
- 10、 Douchekogelkraan *1
- 11、 Buig pijp *2
- 12、 Driewegklep *2
- 13、 Gelaste montage *1

- 14、 Expansieschroeven *3
- 15、 PTFE-tape* 2
- 16、 Gebruikershandleiding *1
- 17、 Oogspoeletiketten*1
- 18、 Treklipje *1
- 19、 S- trainer*1
- 20、 Circulaire pakking * 2

Fabrikant: Shanghaimuxinmuyeyouxiangongsi

Adres: Shuangchenglu 803nong11hao1602A-1609shi, baoshanqu,
Sjanghai 200000 CN.

Geïmporteerd naar AUS: SIHAO PTY LTD. 1 ROKEVA
STREETEASTWOOD

NSW 2122 Australië

Geïmporteerd naar de VS: Sanven Technology Ltd. Suite 250, 9166
Anaheim

Plaats, Rancho Cucamonga, CA 91730

UK	REP
-----------	------------

YH CONSULTING LIMITED. C/O YH Consulting
Limited Office 147, Centurion House, London
Road, Staines-upon-Thames, Surrey, TW18 4AX

EC	REP
-----------	------------

E-CrossStu GmbH
Mainzer Landstr.69,
60329 Frankfurt am Main.



Technische ondersteuning en e-garantiecertificaat
www.vevor.com/support

VEVOR

Affordable. Reliable. Home Improvement.

AKUT ÖGONTVÄTT

MODELL: YX-FH-D

Teknisk support och e-garanticertifikat
www.vevor.com/support

VEVOR




Affordable. Reliable. Home Improvement.

EMERGENCY EYE WASH

MODELL: YX-FH-D



Detta är den ursprungliga instruktionen, läs alla instruktioner noggrant innan du använder den. VEVOR reserverar sig för en tydlig tolkning av vår användarmanual. Utseendet på produkten är beroende av den produkt du fått. Ursäkta oss att vi inte kommer att informera dig igen om det finns någon teknik eller mjukvaruuppdateringar på vår produkt.

	<p>Varning - För att minska risken för skada måste användaren läsa instruktionerna noggrant.</p>
 	<p>Denna produkt omfattas av bestämmelserna i det europeiska direktivet 2012/19/EC. Symbolen som visar en soptunna korsad anger att produkten kräver separat sophämtning i EU. Detta gäller för produkten och alla tillbehör märkta med denna symbol. Produkter märkta som sådana får inte kasseras tillsammans med vanligt hushållsavfall, utan måste lämnas till en samlingsplats för återvinning av elektriska och elektroniska apparater</p>

INSTRUCTIONS

Genom att ansöka om räddning av olyckor och snabb spolning av farliga ämnen på människokroppen, nöddusch och ögonspolningsanordning realiserar nödbehandling genom att spruta mycket vatten snabbt och sedan lindra skador , vilket också är en ekonomisk och genomförbar dekontamineringsmetod. Användaren bör läsa denna bruksanvisning innan du använder produkten.

1. Tekniska parametrar

a.Total kapacitet: 14 gallon

B. Vattenflöde i ögonspolningsanordningen: Kontinuerlig sköljning vid naturlig flödes hastighet i 15 minuter

2. Tillämplig miljö

a.Placera med stänk av farliga ämnen , såsom kemisk utrustning, farlig utrustning och farliga vätskor och fasta ämnen.

b. Förorenad miljö

c.Plats där bränning kan uppstå

d. Var uppmärksam på att rörledningarna inte fryser i kalla regioner .

3. Installationsvillkor

a.Arbeitspositionen bör vara i minst tre riktningar med en radie av effektiv

räddning i 10 eller 5 m. Positionen ska fästas med synlig skylt och ingen barriär ska finnas i det omgivande området, för att kunna använda produkten snabbt.

b. Installerad på en plats nära en farlig plats.

c. Det bör inte finnas en elektrisk strömbrytare inom en radie på 1,5 m från kompositen

ögonspolningsanordning för att undvika elektrisk kortslutning.

d. Vattenkällan för ögonspolningsanordningen bör vara rent kranvatten eller vatten filtrerat med lämpligt filtermedium.

e. Det är nödvändigt att följa produktspecifikationerna vid anslutning av rörledningsdiameter, dvs. 1-1/4" och 1-1/4" av vatteninlopps-/utloppsstorleken, för att säkerställa normal drift av utrustningen.

4. Installationskrav:

a. Installationen ska ske i enlighet med installationsschemat (medföljande diagram) och röranslutningsdelen ska tvinnas runt tätningsskruven (tillverkad av PTFE).

5. Driftsintroduktion

a. Rengöringsvatten kommer automatiskt att spruta från ögonspolningsduskmunstycket efter att du trycker på hand-tryckventilen försiktigt innan du tvättar ögonen. Efter att ha tvättat ögonen måste man återställa handtryckventilen och det dammsäkra locket.

b. Tvätta andra delar av kroppen: Vatten sprutar automatiskt från duskmunstycket efter att ha dragit ventilens dragstång nedåt med händerna. Återställ dragstången uppåt efter användning.

c. Denna produkt kan endast lindra skador på kroppen tillfälligt under nödsituationer, och det är nödvändigt att följa läkarens anvisningar för vidare behandling.

6. Underhåll

a. Erbjud användarna tillräcklig kunskapsutbildning och provdriftsutbildning innan produkten används.

b. Kontrollera utrustningen regelbundet (två gånger i veckan

rekommenderas). I händelse av blockering, undersök orsaken och behandla problemet i tid.

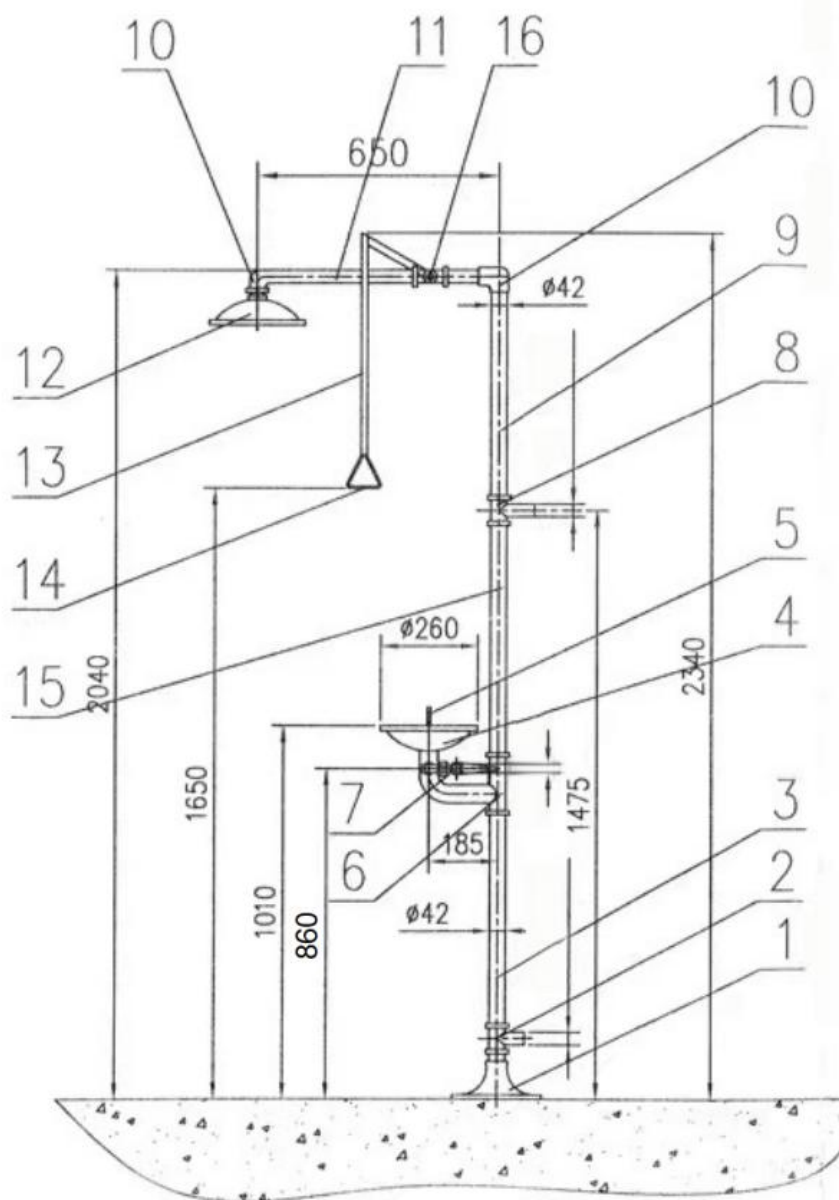
PERFORMANCE PARAMETER

Modell	YX-FH-D
Typer av ögonsköljning	Stå VVS Ögontvätt
Huvudmaterial	SUS304 rostfritt stål
Ögonvattenflöde	9-16L/min
Duschflöde	120-180 l/min
Inloppsstorlek	NPT 1-1/4"
utloppsstorlek	NPT 1-1/4"

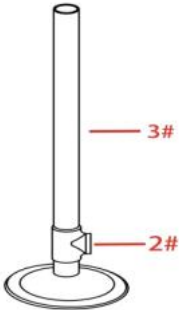

DIMENSIONS

Serienummer	Delarnas namn	Belopp	Material
1	Bas	1	SUS304
2	Trevägsventil	1	SUS304
3	Bottenrör	1	SUS304
4	Ögontvättställ	1	SUS304
5	Ögonvattenspruta	1	SUS304
6	Förbindelse	1	SUS304
7	1/2" rör	1	SUS304
8	Trevägsventil	1	SUS304
9	Övre rör	1	SUS304
10	Böj röret	1	SUS304
11	Duschrör	1	SUS304
12	Duschhuvud	1	SUS304
13	Tryck Chin	1	SUS304

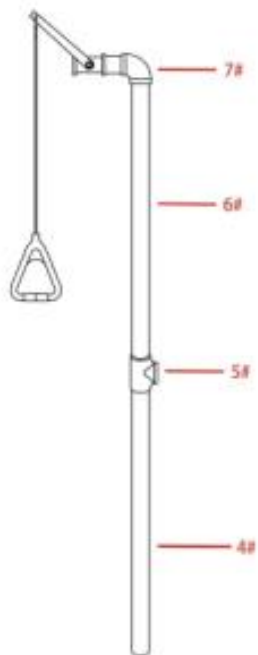
14	Dra flik	1	SUS304
15	Mellanrör	1	SUS304
16	Duschkulventil	1	SUS304



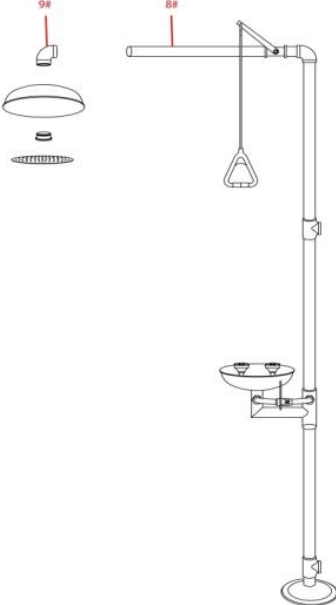
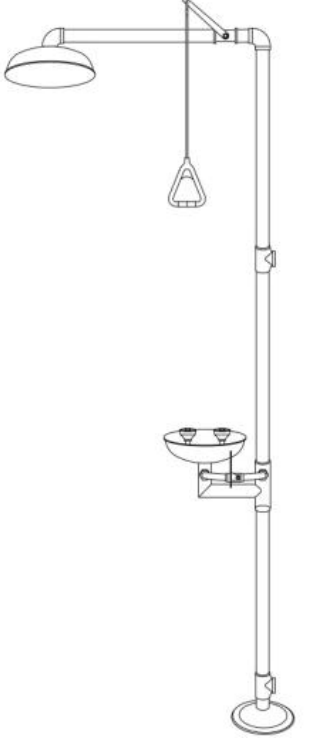
INSTALLATION STEPS

Serienummer	Steg för steg illustration	Textuellt uttalande
1		<p>Borra hål som 3*12 mm på förutbestämda platser och fäst expansionskruvarna på golvet eller väggen.</p> <p>Se till att basen är stabil och inte skakar.</p> <p>Installation av serienummer 2#-3# i följd med tätningstejp.</p>
2		<p>Anslut svetsenheten av typ H med 3 # vertikalt rör , för att säkerställa att inriktningsavloppet är direkt bakom den svetsade enheten.</p> <p>Anslut handskjutventilen, ögonspolningsskålen i sekvens och snurra bullhornsmunstycket för att fästa skålen säkert.</p>

3



Linda och fäst 4#-5#-6#-7#
duschstag och ventilkopplingar med
tätningstejp, för att säkerställa att 4#
vatteninloppet är direkt bakom den
svetsade enheten.

4		<p>Använd förseglad tejper för att fästa 7#-8# rör och använd skruvsruvar för att fästa spraybassängen och spraysilarna</p>
5		<p>Driftsättning och inspektion:</p> <p>Vattentest: öppna vattenkällans ventil, kontrollera om ögonspolningsmunstycket kan spruta vatten normalt. Observera vattenflödet och trycket, vattenflödet bör vara måttligt, trycket krävs i allmänhet för att stabiliseras i lämpligt intervall, för att säkerställa att ögonen kan sköljas effektivt utan att skada ögonen.</p> <p>Kontrollera tätningen: kontrollera noga om det finns något läckage i varje anslutningsdel av hela svetsenheten, om det finns något läckage, stäng av vattenkällan och täta igen läckagedelen.</p>

ACCESSORIES LIST

- 1、 Bas *1
- 2、 $\varnothing 42$ x 620 mm Nedre rör *2
- 3、 $\varnothing 32$ x 640 mm Övre rör *1
- 4、 $\varnothing 32$ x 495 mm Duschrör *1
- 5、 Duschhuvud *1
- 6、 Ögontvättställ *1
- 7、 Ögonvattenspruta *1
- 8、 Ögonspolningsventil*1
- 9、 Handtryckplatta för ögonspolningsventil*1
- 10、 Duschkulventil *1
- 11、 Böj röret *2
- 12、 Trevägsventil *2
- 13、 Svetsad montering *1
- 14、 Expansionsskruvar *3
- 15、 PTFE-tejp* 2
- 16、 Användarmanual *1
- 17、 Etiketter för ögonvatten*1
- 18、 Dra i flik *1
- 19、 S tränare*1
- 20、 Cirkulär packning * 2

Tillverkare: Shanghaimuxinmuyeyouxiangongsi

Adress: Shuangchenglu 803nong11hao1602A-1609shi, baoshanqu, shanghai 200 000 CN.

Importerad till AUS: SIHAO PTY LTD. 1 ROKEVA STREETEASTWOOD NSW 2122 Australien

Importerad till USA: Sanven Technology Ltd. Suite 250, 9166 Anaheim Place, Rancho Cucamonga, CA 91730

UK	REP
-----------	------------

YH CONSULTING LIMITED. C/O YH Consulting Limited Office 147, Centurion House, London Road, Staines-upon-Thames, Surrey, TW18 4AX

EC	REP
-----------	------------

E-CrossStu GmbH
Mainzer Landstr.69,
60329 Frankfurt am Main.



Teknisk support och e-garanticertifikat
www.vevor.com/support