

VEVOR[®]

TOUGH TOOLS, HALF PRICE

Technical Support and E-Warranty Certificate

www.vevor.com/support

Slatwall Panels

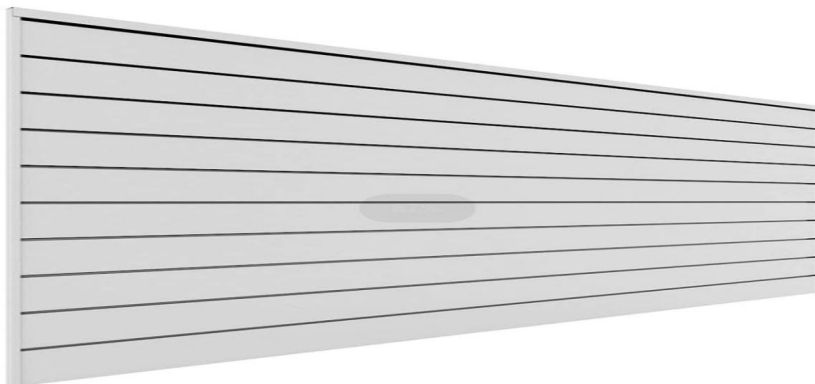
We continue to be committed to provide you tools with competitive price. "Save Half", "Half Price" or any other similar expressions used by us only represents an estimate of savings you might benefit from buying certain tools with us compared to the major top brands and does not necessarily mean to cover all categories of tools offered by us. You are kindly reminded to verify carefully when you are placing an order with us if you are actually Saving Half in comparison with the top major brands.

VEVOR®

TOUGH TOOLS, HALF PRICE

Slatwall Panels

MODEL: YLP-SS-2W, YLP-SS-2B, YLP-SS-2G, YLP-SS-4W, YLP-SS-4B,
YLP-SS-4G, YLP-SS-8W-1, YLP-SS-8B-1, YLP-SS-8G-1, YLP-SS-8W-2,
YLP-SS-8G-2



NEED HELP? CONTACT US!

Have product questions? Need technical support? Please feel free to contact us:

Technical Support and E-Warranty Certificate
www.vevor.com/support

This is the original instruction, please read all manual instructions carefully before operating. VEVOR reserves a clear interpretation of our user manual. The appearance of the product shall be subject to the product you received. Please forgive us that we won't inform you again if there are any technology or software updates on our product.

INSTRUCTIONS

Thank you very much for choosing this Slatwall Panels

- Please read all of the instructions before using it. The information will help you achieve the best possible results.

WARNING:

1. Operate in a safe work environment. Keep your work area clean, well-lit, and free of distractions.
2. Wear heavy-duty work gloves during assembly.
3. Over-loading is strictly forbidden.
4. Slatwall can be cut horizontally or vertically to accommodate room dimensions.
5. Preferably use an electric saw with a thin, sharp blade for slatwall cutting .

SAVE THESE INSTRUCTIONS

MODEL AND PARAMETERS

Model	YLP-SS-2W YLP-SS-2B YLP-SS-2G	YLP-SS-4W YLP-SS-4B YLP-SS-4G	YLP-SS-8W-1 YLP-SS-8B-1 YLP-SS-8G-1	YLP-SS-8W-2 YLP-SS-8G-2
Quantity (pieces)	2	4	8	8
Size of each piece (ft)	4 * 1			
Total area (sq.ft)	8	16	32	32
Trim strip	2ft *2pcs 4ft *2pcs	4ft *4pcs	4ft *8pcs	4ft *8pcs
Hook rack	without			single arm (4inch) *12PCS both arms (8inch) *2PCS both arms (3inch) *2PCS both arms (4inch) *2PCS J arm (5inch) *2PCS
Material	PVC			
Capacity load	75lbs (34kg) per square foot			

YLP-SS-2W,YLP-SS-4W,YLP-SS-8W-1, YLP-SS-8W-2 are **white**.

YLP-SS-2B,YLP-SS-4B,YLP-SS-8B-1 are **black**.

YLP-SS-2G,YLP-SS-4G,YLP-SS-8G-1, YLP-SS-8G-2 are **gray**.

ASSEMBLY AND USE

1. Install the direction of the slatwall panel, see Figure 1.

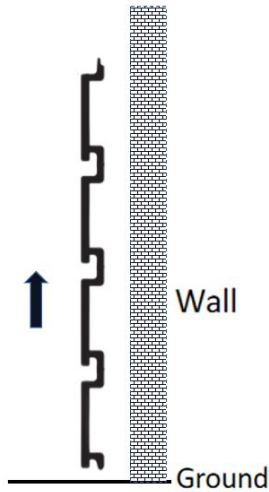


Figure 1

2. It is recommended to install the wooden strips to the wall at intervals of 12" (305mm). Then install screws in the slots of the wall panels, as shown in Figure 2 and Figure 3. Be sure to level the Slatwall before screwing them into the wooden studs. Screw the slatwall pane, the torque of electric drill is recommended 18-38 N.M.

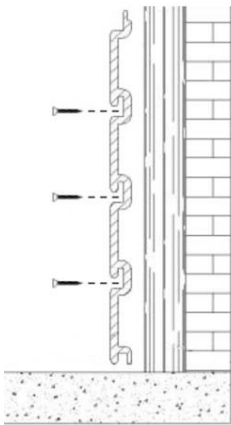


Figure 2

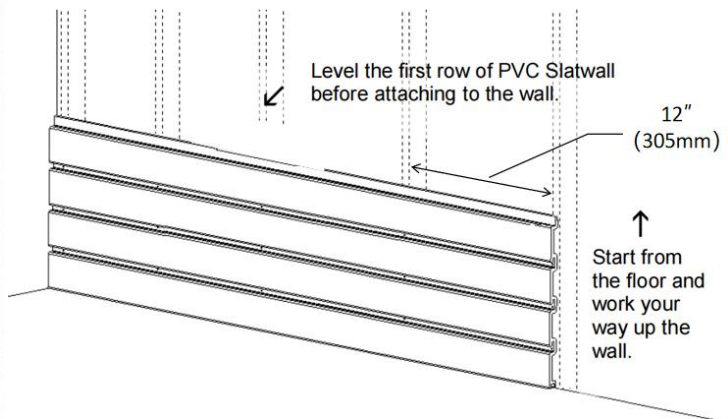


Figure 3

MAINTENANCE

1. Avoid prolonged exposure to the sun to avoid aging.

Manufacturer: Shanghaimuxinmuyeyouxiangongsi

Address: Shuangchenglu 803nong11hao1602A-1609shi, baoshanqu, shanghai 200000 CN.

Imported to AUS: SIHAO PTY LTD. 1 ROKEVA STREETEASTWOOD NSW 2122 Australia

Imported to USA: Sanven Technology Ltd. Suite 250, 9166 Anaheim Place, Rancho Cucamonga, CA 91730

EC	REP
-----------	------------

E-CrossStu GmbH
Mainzer Landstr.69, 60329 Frankfurt am Main.

UK	REP
-----------	------------

YH CONSULTING LIMITED.
C/O YH Consulting Limited Office 147, Centurion House,
London Road, Staines-upon-Thames, Surrey, TW18 4AX

VEVOR[®]

TOUGH TOOLS, HALF PRICE

Technical Support and E-Warranty Certificate
www.vevor.com/support

VEVOR[®]

TOUGH TOOLS, HALF PRICE

Assistance technique et certificat de garantie
électronique www.vevor.com/support

Panneaux à lamelles

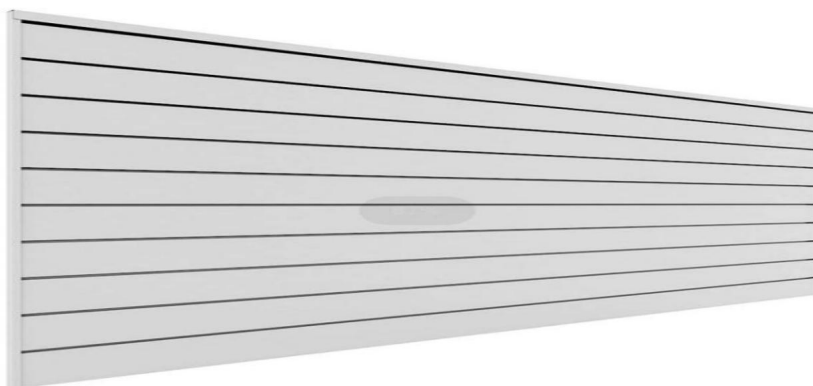
Nous continuons à nous engager à vous fournir des outils à des prix compétitifs.

« Économisez la moitié », « Moitié prix » ou toute autre expression similaire utilisée par nous ne représente qu'une estimation des économies que vous pourriez réaliser en achetant certains outils chez nous par rapport aux grandes marques et ne couvre pas nécessairement toutes les catégories d'outils que nous proposons. Nous vous rappelons de bien vouloir vérifier soigneusement lorsque vous passez une commande chez nous si vous économisez réellement la moitié par rapport aux grandes marques.

VEVOR[®]
TOUGH TOOLS, HALF PRICE

Panneaux à lamelles

MODÈLE : YLP-SS-2W, YLP-SS-2B, YLP-SS-2G, YLP-SS-4W, YLP-SS-4B,
YLP-SS-4G, YLP-SS-8W-1, YLP-SS-8B-1, YLP-SS-8G-1, YLP-SS-8W-2,
YLP-SS-8G-2



BESOIN D'AIDE? CONTACTEZ-NOUS!

Vous avez des questions sur nos produits ? Vous avez besoin d'assistance technique ?
N'hésitez pas

à nous contacter : Assistance technique et certificat de garantie
électronique www.vevor.com/support

Il s'agit de la notice d'utilisation d'origine. Veuillez lire attentivement toutes les
instructions du manuel avant de l'utiliser. VEVOR se réserve le droit d'interpréter clairement
notre manuel d'utilisation. L'apparence du produit dépend du produit que vous avez
reçu. Veuillez nous excuser, nous ne vous informerons plus en cas de mise à jour technologique
ou logicielle de notre produit.

INSTRUCTIONS

Merci beaucoup d'avoir choisi ces panneaux Slatwall

- Veuillez lire toutes les instructions avant de l'utiliser. Les informations vous aideront vous obtenez les meilleurs résultats possibles.

AVERTISSEMENT:

1. Travaillez dans un environnement de travail sûr. Gardez votre espace de travail propre, bien éclairé et exempt de distractions.
2. Portez des gants de travail résistants pendant l'assemblage.
3. La surcharge est strictement interdite.
4. Les lattes peuvent être coupées horizontalement ou verticalement pour s'adapter à la pièce dimensions.
5. Utilisez de préférence une scie électrique avec une lame fine et tranchante pour les panneaux rainurés coupe .

CONSERVEZ CES INSTRUCTIONS

MODÈLE ET PARAMÈTRES

Modèle	YLP-SS-2W YLP-SS-2B YLP-SS-2G	YLP-SS-4W YLP-SS-4B YLP-SS-4G	YLP-SS-8W-1 YLP-SS-8B-1 YLP-SS-8G-1	YLP-SS-8W-2 YLP-SS-8G-2
Quantité (pièces)	2	4	8	8
Taille de chaque pièce (pieds)	4 * 1			
Superficie totale (pieds carrés)	8	16	32	32
Bande de finition	2 pieds * 2 pièces 4 pieds * 2 pièces	4 pieds * 4 pièces	4 pieds * 8 pièces	4 pieds * 8 pièces
Porte-crochets	sans			bras simple (4 pouces) * 12 pièces les deux bras (8 pouces) * 2 pièces les deux bras (3 pouces) * 2 pièces les deux bras (4 pouces) * 2 pièces Bras en J (5 pouces) *2 pièces
Matériel	PVC			
Capacité charger	75 lb (34 kg) par pied carré			

YLP-SS-2W, YLP-SS-4W, YLP-SS-8W-1, YLP-SS-8W-2 sont blancs.

YLP-SS-2B, YLP-SS-4B, YLP-SS-8B-1 sont noirs.

YLP-SS-2G, YLP-SS-4G, YLP-SS-8G-1, YLP-SS-8G-2 sont gris.

MONTAGE ET UTILISATION

1. Installez le sens du panneau à lattes, voir Figure 1.

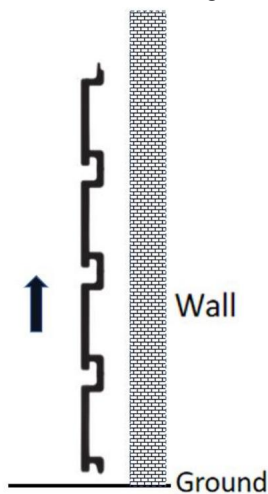


Figure 1

2. Il est recommandé d'installer les bandes de bois sur le mur à des intervalles de 12" (305 mm). Installez ensuite les vis dans les fentes des panneaux muraux, comme indiqué sur la Figure 2 et la Figure 3. Assurez -vous de mettre à niveau le panneau mural à lattes avant de le visser dans les montants en bois. Vissez le panneau mural à lattes, le couple de serrage de la perceuse électrique est recommandé de 18-38 NM.

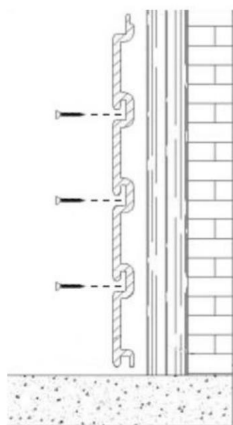


Figure 2

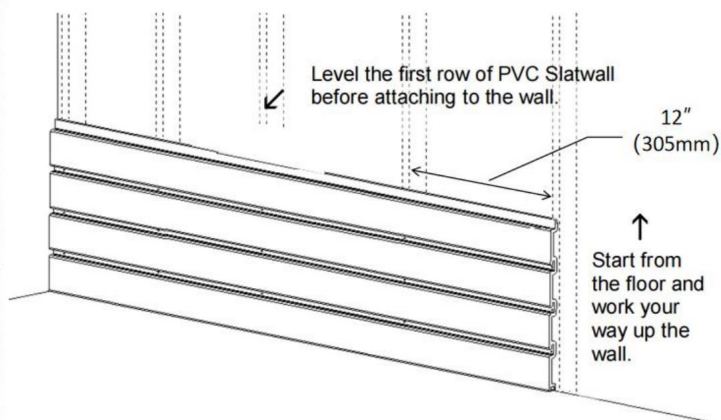


Figure 3

ENTRETIEN

1. Évitez l'exposition prolongée au soleil pour éviter le vieillissement.

Fabricant : Shanghai muxinmuyeyouxiangongsi

Adresse : Shuangchenglu 803nong11hao1602A-1609shi, baoshanqu, shanghai
200000 CN.

Importé en Australie : SIHAO PTY LTD. 1 ROKEVA STREET EASTWOOD NSW
2122 Australie

Importé aux États-Unis : Sanven Technology Ltd. Suite 250, 9166 Anaheim Place, Rancho
Cucamonga, CA 91730

REPRÉSENTANT	DE LA CE
--------------	----------

E-CrossStu GmbH

Mainzer Landstr.69, 60329 Francfort-sur-le-Main.

REPRÉSENTANT	DU ROYAUME-UNI
--------------	----------------

YH CONSULTING LIMITÉE.

C/O YH Consulting Limited Bureau 147, Centurion House,
Route de Londres, Staines-upon-Thames, Surrey, TW18 4AX

VEVOR®
TOUGH TOOLS, HALF PRICE

Assistance technique et certificat de garantie
électronique www.vevor.com/support

VEVOR[®]

TOUGH TOOLS, HALF PRICE

Technischer Support und E-Garantie-Zertifikat
www.vevor.com/support

Lamellenwandpaneele

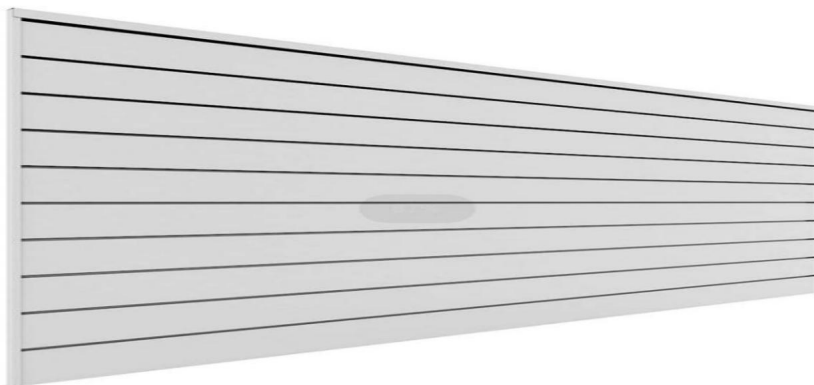
Wir sind weiterhin bestrebt, Ihnen Werkzeuge zu wettbewerbsfähigen Preisen anzubieten. „Sparen Sie die Hälfte“, „Halber Preis“ oder andere ähnliche Ausdrücke, die wir verwenden, stellen nur eine Schätzung der Ersparnis dar, die Sie beim Kauf bestimmter Werkzeuge bei uns im Vergleich zu den großen Topmarken erzielen können, und decken nicht unbedingt alle von uns angebotenen Werkzeugkategorien ab. Wir möchten Sie freundlich daran erinnern, bei der Bestellung bei uns sorgfältig zu prüfen, ob Sie im Vergleich zu den großen Topmarken tatsächlich die Hälfte sparen.

VEVOR®

TOUGH TOOLS, HALF PRICE

Lamellenwandpaneele

MODELL: YLP-SS-2W, YLP-SS-2B, YLP-SS-2G, YLP-SS-4W, YLP-SS-4B, YLP-SS-4G, YLP-SS-8W-1, YLP-SS-8B-1, YLP-SS-8G-1, YLP-SS-8W-2, YLP-SS-8G-2



Brauchen Sie Hilfe? Kontaktieren Sie uns!

Haben Sie Fragen zum Produkt? Benötigen Sie technischen Support? Bitte kontaktieren Sie uns:

Technischer Support und E-Garantie-Zertifikat www.vevor.com/support

Dies ist die Originalanleitung. Bitte lesen Sie alle Anweisungen sorgfältig durch, bevor Sie das Gerät in Betrieb nehmen. VEVOR behält sich eine klare Auslegung unserer Bedienungsanleitung vor. Das Erscheinungsbild des Produkts richtet sich nach dem Produkt, das Sie erhalten haben. Bitte verzeihen Sie uns, dass wir Sie nicht erneut informieren, wenn es Technologie- oder Software-Updates für unser Produkt gibt.

ANWEISUNGEN

Vielen Dank, dass Sie sich für diese Lamellenwandpaneele entschieden haben

- Bitte lesen Sie alle Anweisungen vor der Verwendung. Die Informationen helfen
erzielen Sie die bestmöglichen Ergebnisse.

WARNUNG:

1. Arbeiten Sie in einer sicheren Arbeitsumgebung. Halten Sie Ihren Arbeitsbereich sauber, gut beleuchtet und frei von Ablenkungen.
2. Tragen Sie während der Montage strapazierfähige Arbeitshandschuhe.
3. Eine Überladung ist strengstens verboten.
4. Lamellenwände können horizontal oder vertikal geschnitten werden, um Platz zu sparen
Abmessungen.
5. Verwenden Sie vorzugsweise eine elektrische Säge mit einem dünnen, scharfen Sägeblatt für Lamellenwände
Schneiden .

BEWAHREN SIE DIESE ANWEISUNGEN AUF

MODELL UND PARAMETER

Modell	YLP-SS-2W YLP-SS-2B YLP-SS-2G	YLP-SS-4W YLP-SS-4B YLP-SS-4G	YLP-SS-8W-1 YLP-SS-8B-1 YLP-SS-8G-1	YLP-SS-8W-2 YLP-SS-8G-2
Menge (Stücke)	2	4	8	8
Größe von jedem Stück (ft)	4 * 1			
Gesamtfläche (Quadratfuß)	8	16	32	32
Zierleiste	2 Fuß * 2 Stück 4 Fuß * 2 Stück	4 Fuß * 4 Stück	4 Fuß * 8 Stück	4 Fuß * 8 Stück
Hakenleiste	ohne			Einzelarm (4 Zoll) * 12 STÜCKE beide Arme (8 Zoll) * 2 STK beide Arme (3 Zoll) * 2 STK beide Arme (4 Zoll) * 2 STK J-Arm (5 Zoll) *2 STÜCK
Material	aus PVC			
Kapazität laden	75 Pfund (34 kg) pro Quadratfuß			

YLP-SS-2W, YLP-SS-4W, YLP-SS-8W-1, YLP-SS-8W-2 sind **weiß**.

YLP-SS-2B, YLP-SS-4B, YLP-SS-8B-1 sind **schwarz**.

YLP-SS-2G, YLP-SS-4G, YLP-SS-8G-1, YLP-SS-8G-2 sind **grau**.

MONTAGE UND VERWENDUNG

1. Installieren Sie die Richtung des Lamellenwandpaneels, siehe Abbildung 1.

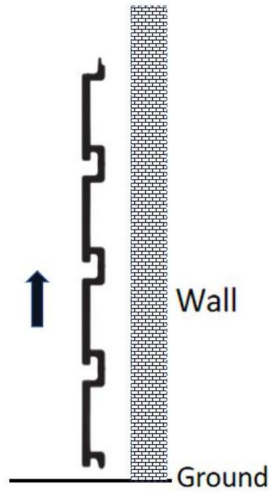


Abbildung 1

2. Es wird empfohlen, die Holzleisten in Abständen von 12 Zoll (305 mm) an der Wand anzubringen. Setzen Sie dann Schrauben in die Schlitze der Wandpaneele ein, wie in Abbildung 2 und Abbildung 3 gezeigt. Achten Sie darauf, die Lamellenwand auszurichten, bevor Sie sie in die Holzpfosten schrauben. Schrauben Sie die Lamellenwandplatte fest. Das empfohlene Drehmoment einer elektrischen Bohrmaschine beträgt 18–38 NM.

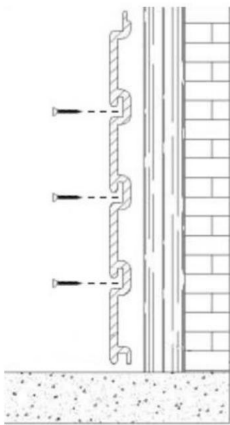


Abbildung 2

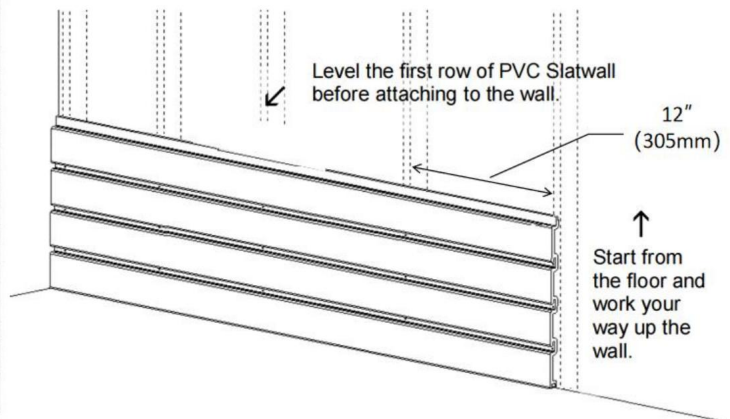


Abbildung 3

WARTUNG

1. Vermeiden Sie längere Sonneneinstrahlung, um der Hautalterung vorzubeugen.

Hersteller: Shanghaimuxinmuyeyouxiangongsi

Adresse: Shuangchenglu 803nong11hao1602A-1609shi, baoshanqu,
Shanghai 200000 CN.

Nach AUS importiert: SIHAO PTY LTD. 1 ROKEVA STREETEASTWOOD NSW
2122 Australien

Importiert in die USA: Sanven Technology Ltd. Suite 250, 9166 Anaheim Place,
Rancho Cucamonga, CA 91730

Vertreter der EG	
-------------------------	--

E-CrossStu GmbH

Mainzer Landstr.69, 60329 Frankfurt am Main.

UK REP	
---------------	--

YH CONSULTING LIMITED.

C/O YH Consulting Limited Office 147, Centurion House,
London Road, Staines-upon-Thames, Surrey, TW18 4AX

VEVOR[®]
TOUGH TOOLS, HALF PRICE

Technischer Support und E-Garantie-Zertifikat
www.vevor.com/support

VEVOR[®]

TOUGH TOOLS, HALF PRICE

Supporto tecnico e certificato di garanzia

elettronica www.vevor.com/support

Pannelli a doghe

Continuiamo a impegnarci per fornirvi strumenti a prezzi competitivi.

"Risparmia la metà", "Metà prezzo" o qualsiasi altra espressione simile da noi utilizzata rappresenta solo una stima del risparmio che potresti ottenere acquistando determinati utensili con noi rispetto ai principali marchi principali e non significa necessariamente coprire tutte le categorie di utensili da noi offerti. Ti ricordiamo gentilmente di verificare attentamente quando effettui un ordine con noi se stai effettivamente risparmiando la metà rispetto ai principali marchi principali.

VEVOR[®]

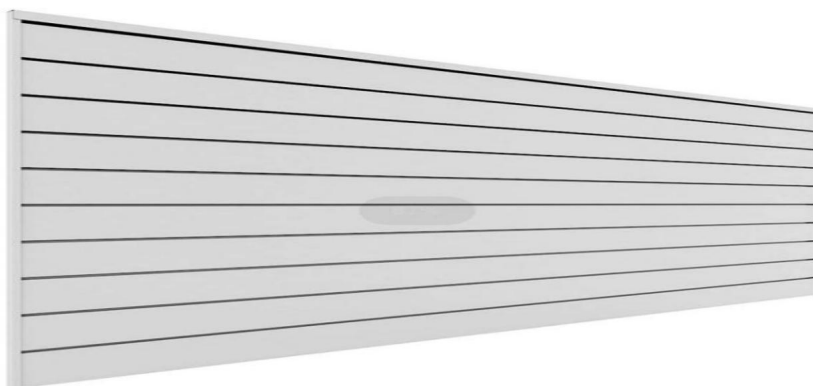
TOUGH TOOLS, HALF PRICE

Pannelli a doghe

MODELLO: YLP-SS-2W, YLP-SS-2B, YLP-SS-2G, YLP-SS-4W, YLP-SS-4B,

Colore: YLP-SS-4G, YLP-SS-8W-1, YLP-SS-8B-1, YLP-SS-8G-1, YLP-SS-8W-2,

Modello YLP-SS-8G-2



HAI BISOGNO DI AIUTO? CONTATTACI!

Hai domande sul prodotto? Hai bisogno di supporto tecnico? Non esitare a contattarci:

Supporto

**tecnico e certificato di garanzia elettronica [www.vevor.com/
support](http://www.vevor.com/support)**

Questa è l'istruzione originale, si prega di leggere attentamente tutte le istruzioni del manuale prima di utilizzare. VEVOR si riserva una chiara interpretazione del nostro manuale utente. L'aspetto del prodotto sarà soggetto al prodotto ricevuto. Vi preghiamo di perdonarci se non vi informeremo di nuovo se ci sono aggiornamenti tecnologici o software sul nostro prodotto.

ISTRUZIONI

Grazie mille per aver scelto questi pannelli Slatwall

- Si prega di leggere tutte le istruzioni prima di utilizzarlo. Le informazioni saranno utili si ottengono i migliori risultati possibili.

AVVERTIMENTO:

1. Operare in un ambiente di lavoro sicuro. Mantenere l'area di lavoro pulita, ben illuminata e libera da distrazioni.
2. Indossare guanti da lavoro resistenti durante il montaggio.
3. È severamente vietato il sovraccarico.
4. Il pannello può essere tagliato orizzontalmente o verticalmente per adattarsi allo spazio dimensioni.
5. Utilizzare preferibilmente una sega elettrica con una lama sottile e affilata per i pannelli a doghe taglio .

SALVA QUESTE ISTRUZIONI

MODELLO E PARAMETRI

Modello	Modello YLP-SS-2W	Modello YLP-SS-4W	Modello YLP-SS-8W-1	Modello YLP-SS-8W-2
	Modello YLP-SS-2B	Modello YLP-SS-4B	Modello YLP-SS-8B-1	Modello YLP-SS-8B-2
	Modello YLP-SS-2G	Modello YLP-SS-4G	Modello YLP-SS-8G-1	Modello YLP-SS-8G-2
Quantità (pezzi)	2	4	8	8
Dimensione di ciascuno pezzo (ft)	4 * 1			
Superficie totale (piedi quadrati)	8	16	32	32
Striscia di rifinitura	2 piedi * 2 pezzi 4 piedi * 2 pezzi	4 piedi * 4 pezzi	4 piedi * 8 pezzi	4 piedi * 8 pezzi
Porta-gancio	senza			braccio singolo (4 pollici)*12 pezzi entrambe le braccia (8 pollici) * 2 pezzi entrambe le braccia (3 pollici)*2 PZ entrambe le braccia (4 pollici)*2 pezzi Braccio a J (5 pollici) *2 PZ
Materiale	PVC			
Capacità carico	75 libbre (34 kg) per piede quadrato			

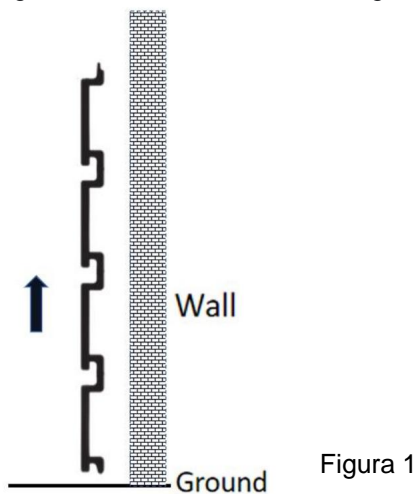
YLP-SS-2W, YLP-SS-4W, YLP-SS-8W-1, YLP-SS-8W-2 sono **bianchi**.

YLP-SS-2B, YLP-SS-4B, YLP-SS-8B-1 sono **neri**.

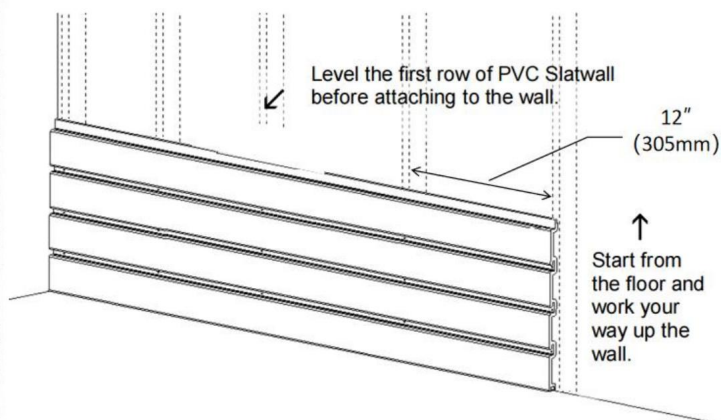
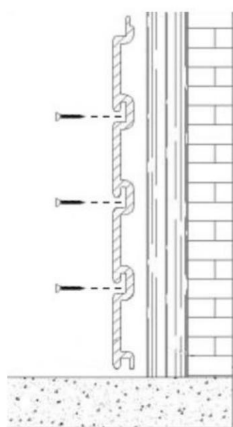
YLP-SS-2G, YLP-SS-4G, YLP-SS-8G-1, YLP-SS-8G-2 sono **grigi**.

MONTAGGIO E UTILIZZO

1. Installare il pannello a doghe nella direzione indicata nella Figura 1.



2. Si consiglia di installare le strisce di legno sulla parete a intervalli di 12" (305 mm). Quindi installare le viti nelle fessure dei pannelli della parete, come mostrato nella Figura 2 e nella Figura 3. Assicurarsi di livellare lo Slatwall prima di avvitare nei montanti di legno. Avvitare il pannello dello Slatwall, la coppia di serraggio del trapano elettrico è consigliata 18-38 NM.



MANUTENZIONE

1. Evitare l'esposizione prolungata al sole per prevenire l'invecchiamento.

Produttore: Shanghaimuxinmuyeyouxiangongsi

Indirizzo: Shuangchenglu 803nong11hao1602A-1609shi, baoshanqu, shanghai 200000 CN.

Importato in AUS: SIHAO PTY LTD. 1 ROKEVA STREETEASTWOOD NSW 2122 Australia

Importato negli USA: Sanven Technology Ltd. Suite 250, 9166 Anaheim Place, Rancho Cucamonga, CA 91730

Rappresentante della CE	
-------------------------	--

E-CrossStu GmbH

Mainzer Landstr.69, 60329 Francoforte sul Meno.

RAPPRESENTANZA DEL REGNO UNITO	
--------------------------------	--

CONSULENZA YH LIMITATA.

C/O YH Consulting Limited Ufficio 147, Centurion House,
Via Roma, 101, 00186 Roma, Italia

VEVOR®
TOUGH TOOLS, HALF PRICE

Supporto tecnico e certificato di garanzia
elettronica www.vevor.com/support

VEVOR®

TOUGH TOOLS, HALF PRICE

Soporte técnico y certificado de garantía

electrónica www.vevor.com/support

Paneles de listones

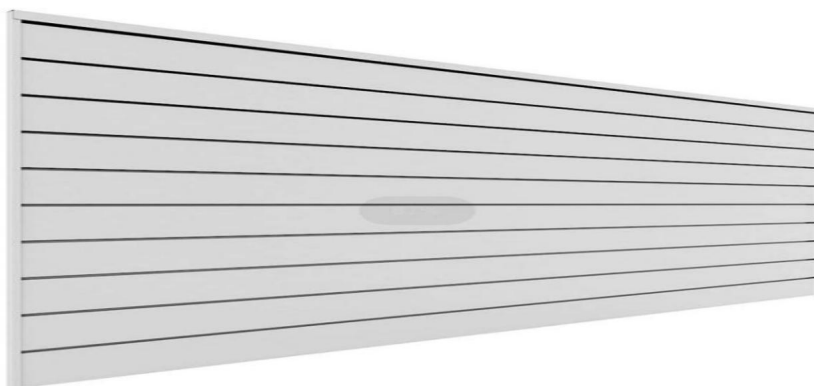
Seguimos comprometidos a brindarle herramientas a precios competitivos.

"Ahorre la mitad", "mitad de precio" o cualquier otra expresión similar que utilizemos solo representa una estimación del ahorro que podría obtener al comprar ciertas herramientas con nosotros en comparación con las principales marcas y no necesariamente significa que cubra todas las categorías de herramientas que ofrecemos. Le recordamos que, al realizar un pedido con nosotros, verifique cuidadosamente si realmente está ahorrando la mitad en comparación con las principales marcas.

VEVOR[®]
TOUGH TOOLS, HALF PRICE

Paneles de listones

MODELO: YLP-SS-2W, YLP-SS-2B, YLP-SS-2G, YLP-SS-4W, YLP-SS-4B,
YLP-SS-4G, YLP-SS-8W-1, YLP-SS-8B-1, YLP-SS-8G-1, YLP-SS-8W-2,
YLP-SS-8G-2



¿NECESITA AYUDA? ¡CONTÁCTENOS!

¿Tiene preguntas sobre el producto? ¿Necesita asistencia técnica? No dude en ponerse en contacto con

nosotros: Asistencia técnica y certificado de garantía electrónica
www.vevor.com/support

Estas son las instrucciones originales, lea atentamente todas las instrucciones del manual antes de utilizar el producto. VEVOR se reserva una interpretación clara de nuestro manual de usuario. La apariencia del producto estará sujeta al producto que recibió. Perdónenos por no informarle nuevamente si hay actualizaciones de tecnología o software en nuestro producto.

INSTRUCCIONES

Muchas gracias por elegir estos paneles Slatwall

- Lea todas las instrucciones antes de usarlo. La información le ayudará.
usted consigue los mejores resultados posibles.

ADVERTENCIA:

1. Trabaje en un entorno de trabajo seguro. Mantenga su área de trabajo limpia, bien iluminada y libre de distracciones.
2. Utilice guantes de trabajo resistentes durante el montaje.
3. Está estrictamente prohibido sobrecargar.
4. Los paneles de listones se pueden cortar horizontal o verticalmente para adaptarse al espacio.
dimensiones.
5. Utilice preferiblemente una sierra eléctrica con una hoja fina y afilada para paneles slatwall.
corte .

GUARDE ESTAS INSTRUCCIONES

MODELO Y PARÁMETROS

Modelo	YLP-SS-2W YLP-SS-2B YLP-SS-2G	YLP-SS-4W YLP-SS-4B YLP-SS-4G	YLP-SS-8W-1 YLP-SS-8B-1 YLP-SS-8G-1	YLP-SS-8W-2 YLP-SS-8G-2
Cantidad (piezas)	2	4	8	8
Tamaño de cada uno pieza (pie)	4 * 1			
Área total <small>(pies cuadrados)</small>	8	16	32	32
Tira de moldura	2 pies * 2 piezas 4 pies * 2 piezas	4 pies * 4 piezas	4 pies * 8 piezas	4 pies * 8 piezas
Perchero con ganchos	sin			un solo brazo (4 pulgadas) * 12 piezas Ambos brazos (8 pulgadas) * 2 piezas Ambos brazos (3 pulgadas) * 2 piezas Ambos brazos (4 pulgadas) * 2 piezas Brazo en J (5 pulgadas) *2 piezas
Material	<small>CLORURO DE POLIETILENO</small>			
Capacidad carga	75 libras (34 kg) por pie cuadrado			

YLP-SS-2W, YLP-SS-4W, YLP-SS-8W-1, YLP-SS-8W-2 son de color blanco.

YLP-SS-2B, YLP-SS-4B, YLP-SS-8B-1 son negros.

YLP-SS-2G, YLP-SS-4G, YLP-SS-8G-1, YLP-SS-8G-2 son grises.

MONTAJE Y USO

1. Instale la dirección del panel de listones, consulte la Figura 1.

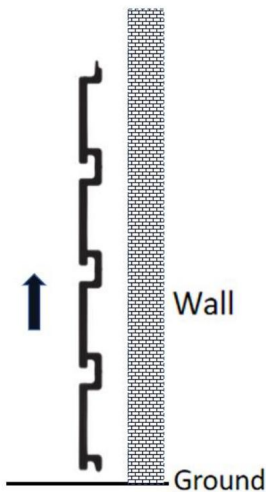


Figura 1

2. Se recomienda instalar las tiras de madera en la pared a intervalos de 12" (305 mm). Luego, instale los tornillos en las ranuras de los paneles de la pared, como se muestra en la Figura 2 y la Figura 3. Asegúrese de nivelar el panel de listones antes de atornillarlos en los montantes de madera. Atornille el panel de listones; se recomienda un torque de taladro eléctrico de 18-38 NM.

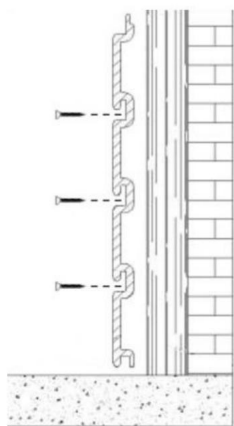


Figura 2

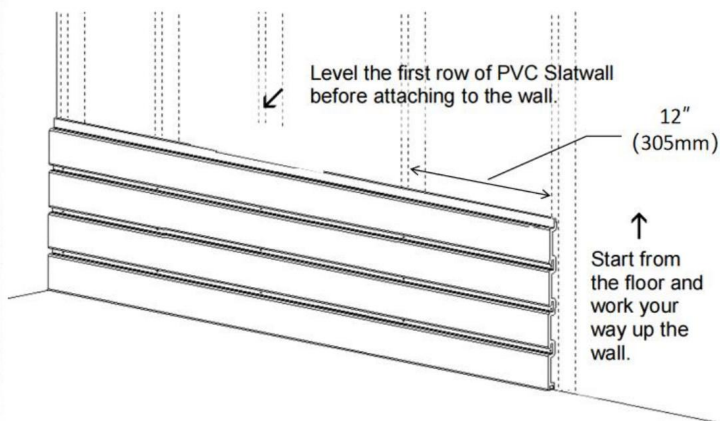


Figura 3

MANTENIMIENTO

1. Evite la exposición prolongada al sol para evitar el envejecimiento.

Fabricante: Shanghaimuxinmuyeyouxiangongsi

Dirección: Shuangchenglu 803nong11hao1602A-1609shi, baoshanqu, shanghai
200000 CN.

Importado a Australia: SIHAO PTY LTD. 1 ROKEVA STREETEASTWOOD NSW
2122 Australia

Importado a EE. UU.: Sanven Technology Ltd. Suite 250, 9166 Anaheim Place, Rancho
Cucamonga, CA 91730

REPRESENTANTE	ANTE CE
---------------	---------

E-CrossStu GmbH

Mainzer Landstr.69, 60329 Fráncfort del Meno.

REPRESENTANTE	DEL REINO UNIDO
---------------	-----------------

YH CONSULTING LIMITADA.

C/O YH Consulting Limited Oficina 147, Centurion House,
Carretera de Londres, Staines-upon-Thames, Surrey, TW18 4AX

VEVOR®
TOUGH TOOLS, HALF PRICE

Soporte técnico y certificado de garantía
electrónica www.vevor.com/support

VEVOR®

TOUGH TOOLS, HALF PRICE

Wsparcie techniczne i certyfikat gwarancji

elektronicznej www.vevor.com/support

Panele ściienne Slatwall

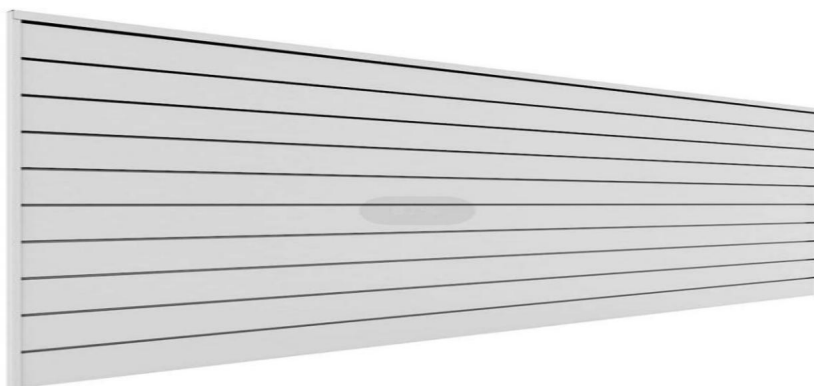
Nadal staramy się oferować Państwu narzędzia w konkurencyjnych cenach.

„Oszczędzaj połowę”, „Połowa ceny” lub inne podobne wyrażenia używane przez nas stanowią jedynie szacunkowe oszczędności, jakie możesz uzyskać, kupując u nas określone narzędzia w porównaniu z głównymi markami i niekoniecznie oznaczają one objęcie wszystkich kategorii oferowanych przez nas narzędzi. Uprzejmie przypominamy, aby przy składaniu zamówienia dokładnie sprawdzić, czy faktycznie oszczędzasz połowę w porównaniu z głównymi markami.

VEVOR[®]
TOUGH TOOLS, HALF PRICE

Panele ścienne Slatwall

MODEL: YLP-SS-2W, YLP-SS-2B, YLP-SS-2G, YLP-SS-4W, YLP-SS-4B,
YLP-SS-4G, YLP-SS-8W-1, YLP-SS-8B-1, YLP-SS-8G-1, YLP-SS-8W-2,
YLP-SS-8G-2



POTRZEBUJESZ POMOCY? SKONTAKTUJ SIĘ Z NAMI!

Masz pytania dotyczące produktu? Potrzebujesz wsparcia technicznego? Skontaktuj się z nami: Wsparcie

techniczne i certyfikat E-Gwarancji www.vevor.com/support

To jest oryginalna instrukcja, przed użyciem należy uważnie przeczytać wszystkie instrukcje. VEVOR zastrzega sobie jasną interpretację naszej instrukcji obsługi. Wygląd produktu będzie zależał od produktu, który otrzymałeś. Prosimy o wybaczenie, że nie poinformujemy Cię ponownie, jeśli w naszym produkcie pojawią się jakiegokolwiek aktualizacje technologiczne lub oprogramowania.

INSTRUKCJE

Dziękujemy bardzo za wybór paneli ściennych Slatwall

- Przed użyciem należy przeczytać całą instrukcję. Informacje te będą pomocne osiągniesz najlepsze możliwe rezultaty.

OSTRZEŻENIE:

1. Pracuj w bezpiecznym środowisku pracy. Utrzymuj miejsce pracy w czystości, dobrym oświetleniu i bez rozpraszaczy.
2. Podczas montażu należy nosić solidne rękawice robocze.
3. Przeciężanie jest surowo zabronione.
4. Ścianę listwową można przycinać poziomo lub pionowo, aby dopasować ją do pomieszczenia wymiary.
5. Do cięcia ścianek działowych najlepiej używać piły elektrycznej z cienkim, ostrym ostrzem. cięcie.

ZAPISZ TE INSTRUKCJE

MODEL I PARAMETRY

Model	YLP-SS-2W YLP-SS-2B YLP-SS-2G	YLP-SS-4W YLP-SS-4B YLP-SS-4G	YLP-SS-8W-1 YLP-SS-8B-1 YLP-SS-8G-1	YLP-SS-8W-2 YLP-SS-8G-2
Ilość (sztuki)	2	4	8	8
Rozmiar każdego sztuka (stopa)	$4 * 1$			
Powierzchnia całkowita <small>(stopy kwadratowe)</small>	8	16	32	32
Pasek wykończeniowy	2 stopy * 2 szt. 4 stopy * 2 szt.	4 stopy * 4 sztuki	4 stopy * 8 szt.	4 stopy * 8 szt.
Wieszak na haki	bez			jedoramienny (4 cale) * 12 SZT. obydwa ramiona (8 cali) * 2 szt. obydwa ramiona (3 cale) * 2 SZT. obydwa ramiona (4 cale) * 2 SZT. Ramie J (5 cali) * 2 SZT.
Tworzywo	PCV			
Pojemność <small>obciążenie</small>	75 funtów (34 kg) na stopę kwadratową			

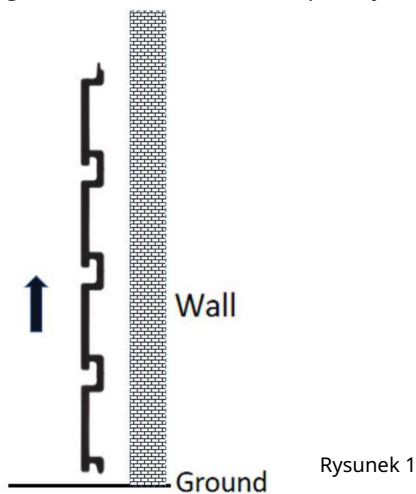
YLP-SS-2W, YLP-SS-4W, YLP-SS-8W-1, YLP-SS-8W-2 są białe.

YLP-SS-2B, YLP-SS-4B, YLP-SS-8B-1 są czarne.

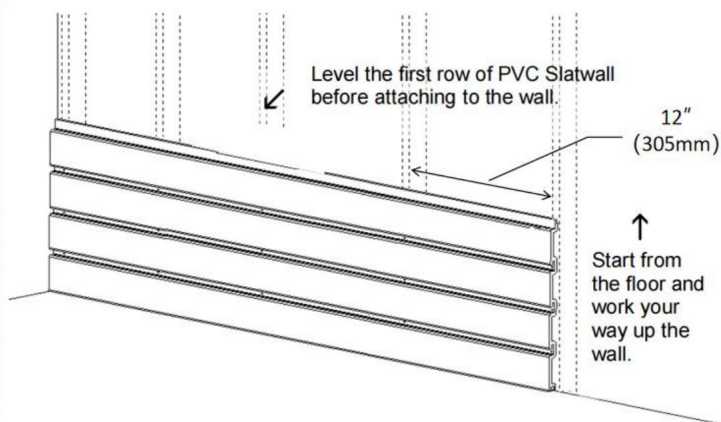
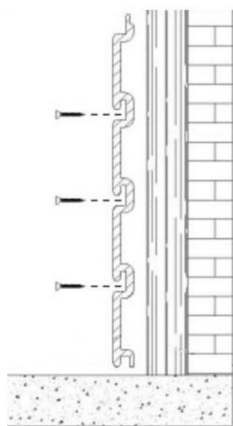
YLP-SS-2G, YLP-SS-4G, YLP-SS-8G-1, YLP-SS-8G-2 są szare.

MONTAŻ I UŻYTKOWANIE

1. Zamontuj panel ścienny zgodnie z kierunkiem montażu, patrz rysunek 1.



2. Zaleca się montaż drewnianych listew na ścianie w odstępach 12" (305mm). Następnie wkręć śruby w szczeliny paneli ściennych, jak pokazano na rysunku 2 i rysunku 3. Przed przykręceniem listew do drewnianych kołków upewnij się, że Slatwall jest wy poziomowany. Przykręć panel Slatwall, zalecany moment obrotowy wiertarki elektrycznej to 18-38 NM.



KONSERWACJA

1. Unikaj długotrwałego wystawiania się na działanie promieni słonecznych, aby zapobiec starzeniu się skóry.

Producent: Shanghaimuxinmuyeyouxiangongsi

Adres: Shuangchenglu 803nong11hao1602A-1609shi, baoshanqu, szanghaj
200000 CN.

Importowane do AUS: SIHAO PTY LTD. 1 ROKEVA STREETEASTWOOD NSW
2122 Australia

Importowane do USA: Sanven Technology Ltd. Suite 250, 9166 Anaheim Place,
Rancho Cucamonga, CA 91730

Przedstawiciel UE

E-CrossStu GmbH

Mainzer Landstr.69, 60329 Frankfurt nad Menem.

REP WIELKIEJ BRYTANII

YH CONSULTING LIMITED.

C/O YH Consulting Limited Biuro 147, Centurion House,
London Road, Staines-upon-Thames, Surrey, TW18 4AX

VEVOR®
TOUGH TOOLS, HALF PRICE

Wsparcie techniczne i certyfikat gwarancji
elektronicznej www.vevor.com/support

VEVOR[®]

TOUGH TOOLS, HALF PRICE

Technische ondersteuning en e-garantiecertificaat

www.vevor.com/support

Slatwall-panelen

Wij streven er voortdurend naar om u gereedschappen tegen concurrerende prijzen te leveren.

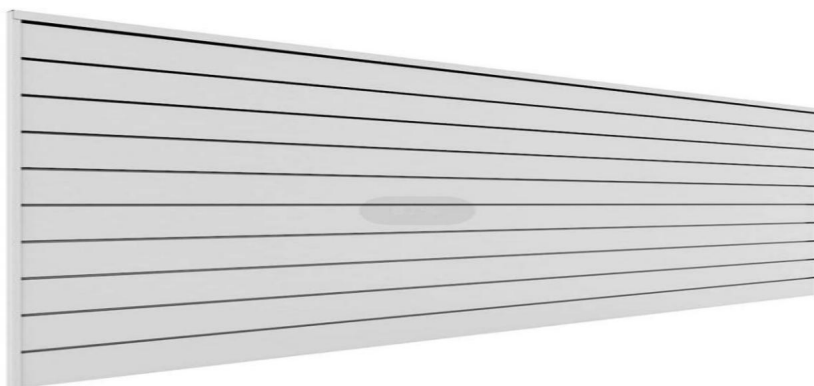
"Save Half", "Half Price" of andere soortgelijke uitdrukkingen die wij gebruiken, geven alleen een schatting weer van de besparingen die u kunt behalen door bepaalde gereedschappen bij ons te kopen in vergelijking met de grote topmerken en betekent niet noodzakelijkerwijs dat alle categorieën gereedschappen die wij aanbieden, worden gedekt. Wij herinneren u eraan om zorgvuldig te controleren of u daadwerkelijk de helft bespaart in vergelijking met de grote topmerken wanneer u een bestelling bij ons plaatst.

VEVOR[®]

TOUGH TOOLS, HALF PRICE

Slatwall-panels

MODEL: YLP-SS-2W, YLP-SS-2B, YLP-SS-2G, YLP-SS-4W, YLP-SS-4B, YLP-SS-4G, YLP-SS-8W-1, YLP-SS-8B-1, YLP-SS-8G-1, YLP-SS-8W-2, YLP-SS-8G-2



HULP NODIG? NEEM CONTACT MET ONS OP!

Heeft u vragen over het product? Heeft u technische ondersteuning nodig? Neem dan gerust contact met

ons op: **Technische ondersteuning en E-garantiecertificaat**
www.vevor.com/support

Dit is de originele instructie, lees alle handleidingen zorgvuldig door voordat u het product gebruikt. VEVOR behoudt zich een duidelijke interpretatie van onze gebruikershandleiding voor. Het uiterlijk van het product is afhankelijk van het product dat u hebt ontvangen. Vergeef ons dat we u niet opnieuw zullen informeren als er technologie- of software-updates voor ons product zijn.

INSTRUCTIES

Hartelijk dank voor het kiezen van deze Slatwall Panelen

- Lees alle instructies voordat u het gebruikt. De informatie zal u helpen behaalt u de best mogelijke resultaten.

WAARSCHUWING:

1. Werk in een veilige werkomgeving. Houd uw werkplek schoon, goed verlicht en vrij van afleidingen.
2. Draag stevige werkhandschoenen tijdens de montage.
3. Overbelasting is ten strengste verboden.
4. Slatwall kan horizontaal of verticaal worden gesneden om ruimte te creëren afmetingen.
5. Gebruik bij voorkeur een elektrische zaag met een dun, scherp zaagblad voor slatwall snijden.

BEWAAR DEZE INSTRUCTIES

MODEL EN PARAMETERS

Model	YLP-SS-2W	YLP-SS-4W	YLP-SS-8W-1	YLP-SS-8W-2
	YLP-SS-2B	YLP-SS-4B	YLP-SS-8B-1	YLP-SS-8G-2
	YLP-SS-2G	YLP-SS-4G	YLP-SS-8G-1	
Hoeveelheid (stukken)	2	4	8	8
Grootte van elk stuk (ft)	4 * 1			
Totale oppervlakte (vierkante voet)	8	16	32	32
Afwerkingsstrip	2ft *2 stuks 4ft *2 stuks	4ft *4 stuks	4ft *8 stuks	4ft *8 stuks
Haak rek	zonder			enkele arm (4 inch) * 12 stuks beide armen (8 inch) * 2 stuks beide armen (3 inch) * 2 stuks beide armen (4 inch) * 2 stuks J-arm (5 inch) *2STUKS
Materiaal	PVC			
Capaciteit laden	75 lbs (34 kg) per vierkante voet			

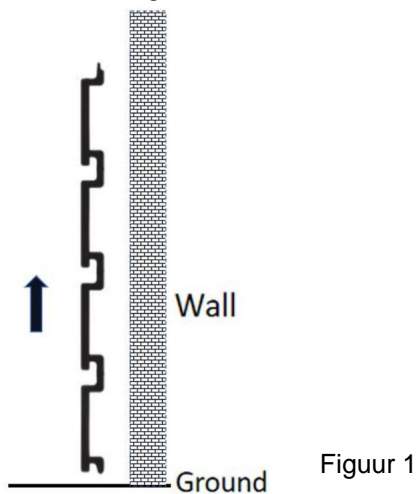
YLP-SS-2W, YLP-SS-4W, YLP-SS-8W-1, YLP-SS-8W-2 zijn **wit**.

YLP-SS-2B, YLP-SS-4B, YLP-SS-8B-1 zijn **zwart**.

YLP-SS-2G, YLP-SS-4G, YLP-SS-8G-1, YLP-SS-8G-2 zijn **grijs**.

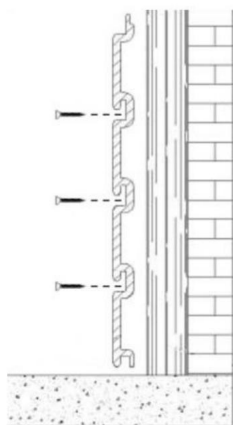
MONTAGE EN GEBRUIK

1. Installeer het slotwallpaneel in de richting van de wand, zie Afbeelding 1.

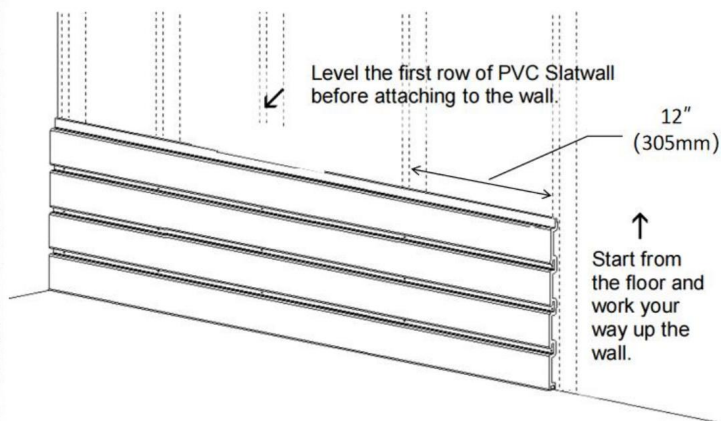


Figuur 1

2. Het wordt aanbevolen om de houten strips op intervallen van 12" (305mm) aan de muur te bevestigen. Plaats vervolgens schroeven in de sleuven van de wandpanelen, zoals weergegeven in Afbeelding 2 en Afbeelding 3. Zorg ervoor dat de Slatwall waterpas staat voordat u deze in de houten stijlen schroeft. Schroef het slotwall-paneel vast, het koppel van de elektrische boormachine is aanbevolen 18-38 NM.



Figuur 2



Figuur 3

ONDERHOUD

1. Vermijd langdurige blootstelling aan de zon om veroudering te voorkomen.

Fabrikant: Shanghaimuxinmuyeyouxiangongsi

Adres: Shuangchenglu 803nong11hao1602A-1609shi, baoshanqu, shanghai
200000 CN.

Geïmporteerd naar AUS: SIHAO PTY LTD. 1 ROKEVA STREETEASTWOOD NSW
2122 Australië

Geïmporteerd naar de VS: Sanven Technology Ltd. Suite 250, 9166 Anaheim
Place, Rancho Cucamonga, CA 91730



E-CrossStu GmbH
Mainzer Landstr.69, 60329 Frankfurt am Main.



YH CONSULTING LIMITED.
C/O YH Consulting Limited Kantoor 147, Centurion House,
Londen Road, Staines-upon-Thames, Surrey, TW18 4AX

VEVOR®
TOUGH TOOLS, HALF PRICE

Technische ondersteuning en e-
garantiecertificaat www.vevor.com/support

VEVOR®

TOUGH TOOLS, HALF PRICE

Teknisk support och e-garanticertifikat

www.vevor.com/support

Slatwall paneler

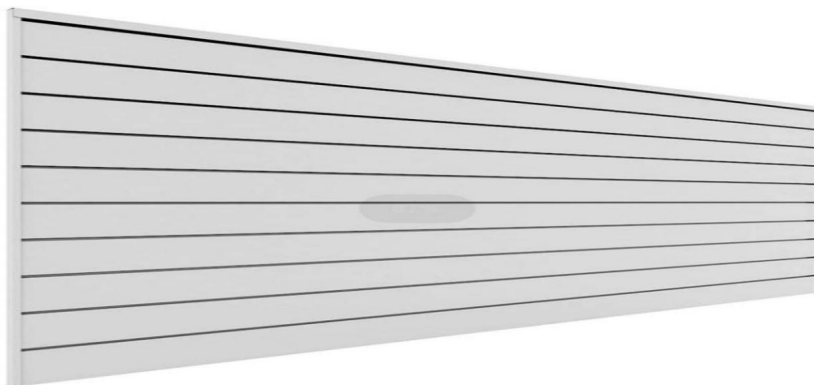
Vi fortsätter att vara engagerade i att ge dig verktyg till konkurrenskraftiga priser. "Spara hälften", "halva priset" eller andra liknande uttryck som används av oss representerar bara en uppskattning av besparingar du kan dra nytta av att köpa vissa verktyg hos oss jämfört med de stora toppmärkena och betyder inte nödvändigtvis att täcka alla kategorier av verktyg som erbjuds av oss. Du påminns om att noggrant kontrollera när du gör en beställning hos oss om du verkligen sparar hälften i jämförelse med de främsta varumärkena.

VEVOR®

TOUGH TOOLS, HALF PRICE

Slatwall paneler

MODELL: YLP-SS-2W, YLP-SS-2B, YLP-SS-2G, YLP-SS-4W, YLP-SS-4B,
YLP-SS-4G, YLP-SS-8W-1, YLP-SS-8B-1, YLP-SS-8G-1, YLP-SS-8W-2,
YLP-SS-8G-2



BEHÖVER HJÄLP? KONTAKTA OSS!

Har du produktfrågor? Behöver du teknisk support? Kontakta oss gärna: **Teknisk support och e-garanticertifikat www.vevor.com/support**

Detta är den ursprungliga instruktionen, läs alla instruktioner noggrant innan du använder den. VEVOR reserverar sig för en tydlig tolkning av vår användarmanual. Utseendet på produkten är beroende av den produkt du fått. Ursäkta oss att vi inte kommer att informera dig igen om det finns någon teknik eller mjukvaruuppdateringar på vår produkt.

INSTRUKTIONER

Tack så mycket för att du valde denna Slatwall Panels

- Läs alla instruktioner innan du använder den. Informationen hjälper dig du uppnår bästa möjliga resultat.

VARNING:

1. Arbeta i en säker arbetsmiljö. Håll ditt arbetsområde rent, väl upplyst och fritt från distraktioner.
2. Använd kraftiga arbetshandskar vid montering.
3. Överbelastning är strängt förbjudet.
4. Slatwall kan skäras horisontellt eller vertikalt för att rymma rummet mått.
5. Använd helst en elektrisk såg med ett tunt, vasst blad för lamellvägg skärning .

SPARA DESSA INSTRUKTIONER

MODELL OCH PARAMETRAR

Modell	YLP-SS-2W	YLP-SS-4W	YLP-SS-8W-1	YLP-SS-8W-2
	YLP-SS-2B	YLP-SS-4B	YLP-SS-8B-1	YLP-SS-8G-2
	YLP-SS-2G	YLP-SS-4G	YLP-SS-8G-1	
Kvantitet (bitar)	2	4	8	8
Storlek på varje stycke (ft)	4 * 1			
Total yta (kvadratfot)	8	16	32	32
Trimlist	2 fot * 2 st 4 fot * 2 st	4 fot * 4 st	4 fot * 8 st	4 fot * 8 st
Krokställ	utan			singelarm 4 tum * 12 st båda armarna 8 tum * 2 st båda armarna 3 tum * 2 st båda armarna 4 tum * 2 st J arm (5 tum) *2 st
Material	PVC			
Kapacitet ladda	75lbs (34 kg) per kvadratfot			

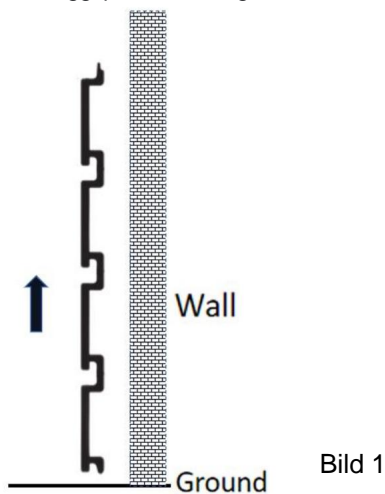
YLP-SS-2W, YLP-SS-4W, YLP-SS-8W-1, YLP-SS-8W-2 är **vita**.

YLP-SS-2B, YLP-SS-4B, YLP-SS-8B-1 är **svarta**.

YLP-SS-2G, YLP-SS-4G, YLP-SS-8G-1, YLP-SS-8G-2 är **grå**.

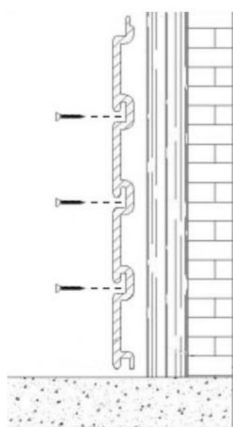
MONTERING OCH ANVÄNDNING

1. Montera riktingen för lamellväggspanelen, se figur 1.

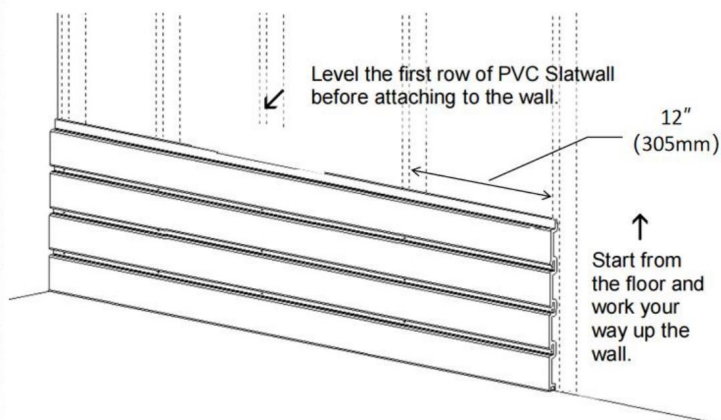


2. Det rekommenderas att montera trälisterna på väggen med intervaller på 12" (305 mm).

Montera sedan skruvar i spåren på väggspanelerna, som visas i figur 2 och figur 3. Var noga med att nivellera Slatwall innan du skruvar in dem i träreglarna. Skruva fast lamellväggsrutan, vridmomentet för elektrisk borrhör rekommenderas 18-38 NM.



Figur 2



Figur 3

UNDERHÅLL

1. Undvik långvarig exponering för solen för att undvika åldrande.

Tillverkare: Shanghaimuxinmuyeyouxiangongsi

Adress: Shuangchenglu 803nong11hao1602A-1609shi, baoshanqu, shanghai 200000 CN.

Importerad till AUS: SIHAO PTY LTD. 1 ROKEVA STREETEASTWOOD NSW 2122 Australien

Importerad till USA: Sanven Technology Ltd. Suite 250, 9166 Anaheim Place, Rancho Cucamonga, CA 91730



E-CrossStu GmbH

Mainzer Landstr.69, 60329 Frankfurt am Main.



YH CONSULTING LIMITED.

C/O YH Consulting Limited Office 147, Centurion House, London Road, Staines-upon-Thames, Surrey, TW18 4AX

VEVOR®
TOUGH TOOLS, HALF PRICE

Teknisk support och e-garanticertifikat
www.vevor.com/support