



ASSEMBLY INSTRUCTIONS

www.eurekaergonomic.com

www.eurekaergonomic.com

FCC 警告

本设备符合 FCC 规则第 15 部分的要求。操作需符合以下两个条件：(1) 本设备不得产生有害干扰；(2) 本设备必须接受所接收到的任何干扰，包括可能导致非预期操作的干扰。

未经合规责任方明确批准的任何更改或改装，都可能导致用户操作本设备的权限被取消。

注意：本设备经过测试，符合 FCC 规则第 15 部分对 B 类数字设备的限制要求。这些限制旨在为住宅安装提供合理的保护，防止有害干扰。本设备会产生、使用并可能辐射射频能量，如果未按照说明书安装和使用，可能会对无线电通信造成有害干扰。但是，不保证在特定安装环境中不会发生干扰。如果本设备确实对无线电或电视接收造成有害干扰（可通过开关设备进行判断），建议用户通过以下一种或多种措施消除干扰：

- 重新调整或安置接收天线。
- 增大设备与接收器之间的距离。
- 将设备连接到与接收器不同电路的插座上。
- 咨询经销商或有经验的无线电 / 电视技术人员以获得帮助。

本设备已评估符合通用射频暴露要求，可在便携暴露条件下无限制使用。

PRECAUCIÓN FCC

Este dispositivo cumple con la parte 15 de las Normas de la FCC. Su funcionamiento está sujeto a las dos condiciones siguientes: (1) Este dispositivo no puede causar interferencias perjudiciales, y (2) este dispositivo debe aceptar cualquier interferencia recibida, incluidas las interferencias que puedan causar un funcionamiento no deseado.

Cualquier cambio o modificación no expresamente aprobado por la parte responsable del cumplimiento podría anular la autoridad del usuario para operar el equipo.

NOTA: Este equipo ha sido testado y se ha comprobado que cumple con los límites para un dispositivo digital de Clase B, de conformidad con la parte 15 de las Normas de la FCC. Estos límites están diseñados para proporcionar una protección razonable contra interferencias perjudiciales en una instalación residencial. Este equipo genera, utiliza y puede irradiar energía de radiofrecuencia y, si no se instala y usa de acuerdo con las instrucciones, puede causar interferencias perjudiciales a las comunicaciones de radio. Sin embargo, no hay garantía de que no se produzcan interferencias en una instalación particular. Si este equipo causa interferencias perjudiciales a la recepción de radio o televisión, lo cual se puede determinar apagando y encendiendo el equipo, se anima al usuario a intentar corregir la interferencia mediante una o más de las siguientes medidas:

- Reorientar o desplazar la antena receptora.
- Aumentar la separación entre el equipo y el receptor.
- Conectar el equipo a un tomacorriente de un circuito diferente al que está conectado el receptor.
- Consultar al distribuidor o a un técnico de radio/TV con experiencia para obtener ayuda.

El dispositivo ha sido evaluado para cumplir con el requisito general de exposición a RF.
El dispositivo se puede usar en condiciones de exposición portátil sin restricciones.

FCC-VORSICHT

Dieses Gerät entspricht Teil 15 der FCC-Bestimmungen. Sein Betrieb unterliegt den folgenden zwei Bedingungen: (1) Dieses Gerät darf keine schädlichen Störungen verursachen, und (2) dieses Gerät muss alle empfangenen Störungen akzeptieren, einschließlich solcher Störungen, die einen unerwünschten Betrieb verursachen könnten.

Jegliche Änderungen oder Modifikationen, die nicht ausdrücklich von der für die Konformität zuständigen Stelle genehmigt wurden, können die Berechtigung des Benutzers zum Betrieb des Geräts aufheben.

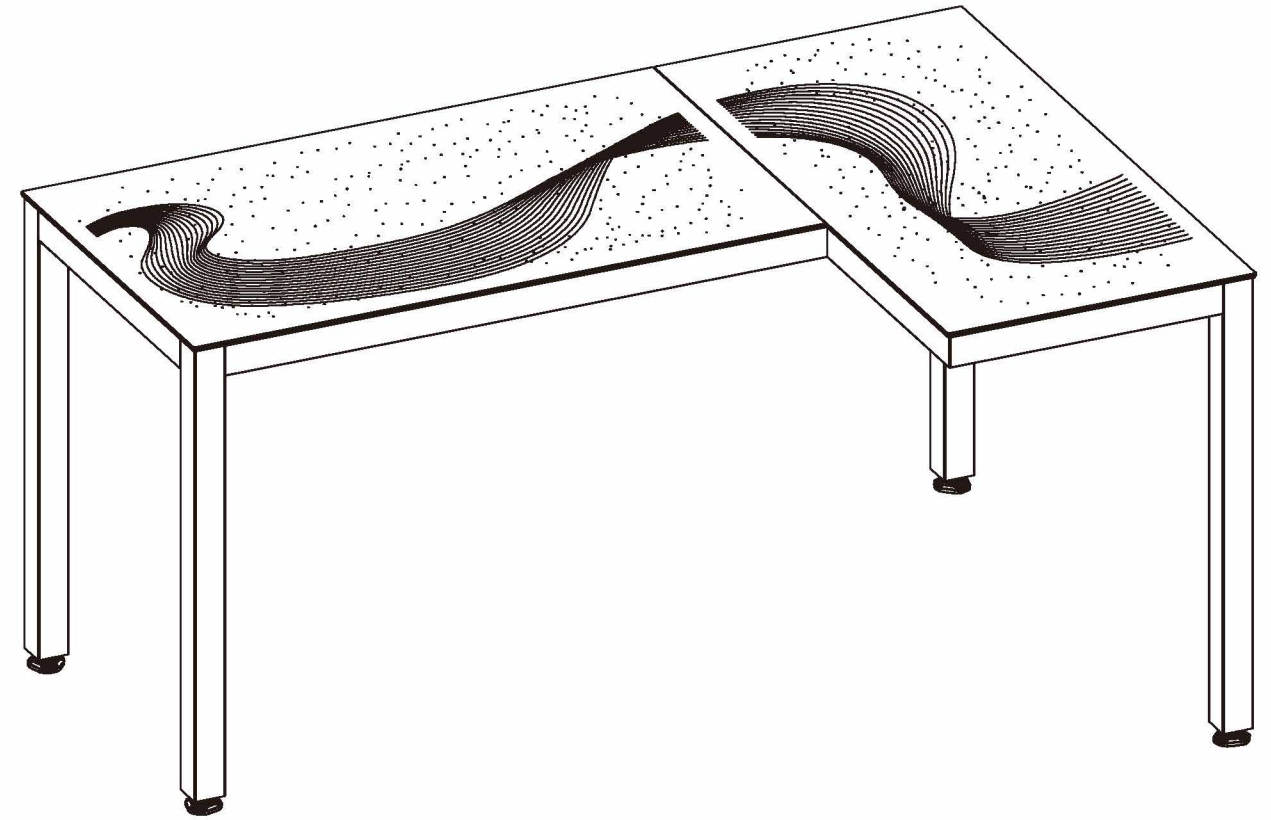
HINWEIS: Dieses Gerät wurde geprüft und als konform mit den Grenzwerten für ein digitales Gerät der Klasse B gemäß Teil 15 der FCC-Bestimmungen befunden. Diese Grenzwerte sind dazu bestimmt, einen angemessenen Schutz vor schädlichen Störungen in einer Wohnanlage zu gewährleisten. Dieses Gerät erzeugt, nutzt und kann Hochfrequenzenergie abstrahlen und kann, wenn es nicht gemäß den Anweisungen installiert und verwendet wird, schädliche Störungen für Funkkommunikationen verursachen. Es gibt jedoch keine Garantie dafür, dass in einer bestimmten Installation keine Störungen auftreten. Wenn dieses Gerät schädliche Störungen für den Radio- oder Fernsehempfang verursacht, was durch Ein- und Ausschalten des Geräts festgestellt werden kann, wird der Benutzer aufgefordert, die Störung durch eine oder mehrere der folgenden Maßnahmen zu beheben:

- Richten Sie die Empfangsantenne neu aus oder versetzen Sie sie.
- Vergrößern Sie den Abstand zwischen dem Gerät und dem Empfänger.
- Schließen Sie das Gerät an eine Steckdose eines anderen Stromkreises an, an den der Empfänger angeschlossen ist.
- Wenden Sie sich an den Händler oder einen erfahrenen Radio-/Fernsehtechniker, um Hilfe zu erhalten.

Das Gerät wurde geprüft, um den allgemeinen RF-Expositionsanforderungen zu entsprechen.

Das Gerät kann unter tragbaren Expositionsbedingungen ohne Einschränkungen verwendet werden.

MODEL # 611-01-0099

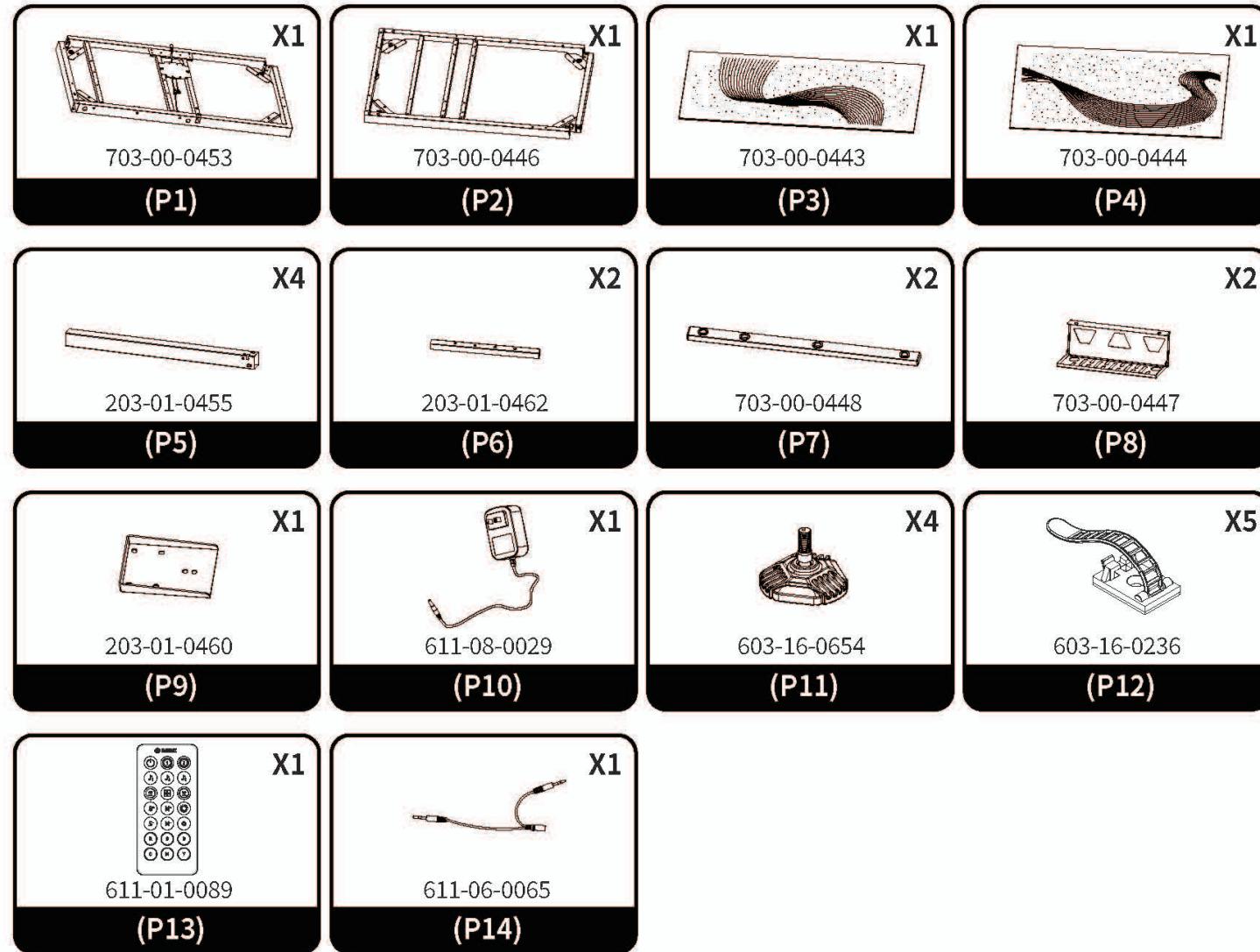


If you need to return the goods, please keep all the packaging materials and return it in the original packaging!
Si vous devez retourner la marchandise, veuillez conserver tous les matériaux d'emballage et le retourner dans l'emballage d'origine!
Si necesita devolver los productos, conserve todos los materiales de embalaje y devuélvalos en el embalaje original!
Bitte bewahren Sie alle Verpackungsmaterialien auf und verpacken Sie die Rücksendung in der Originalverpackung!
如需退货请保留好所有包装材料，并按原包装包好退回!

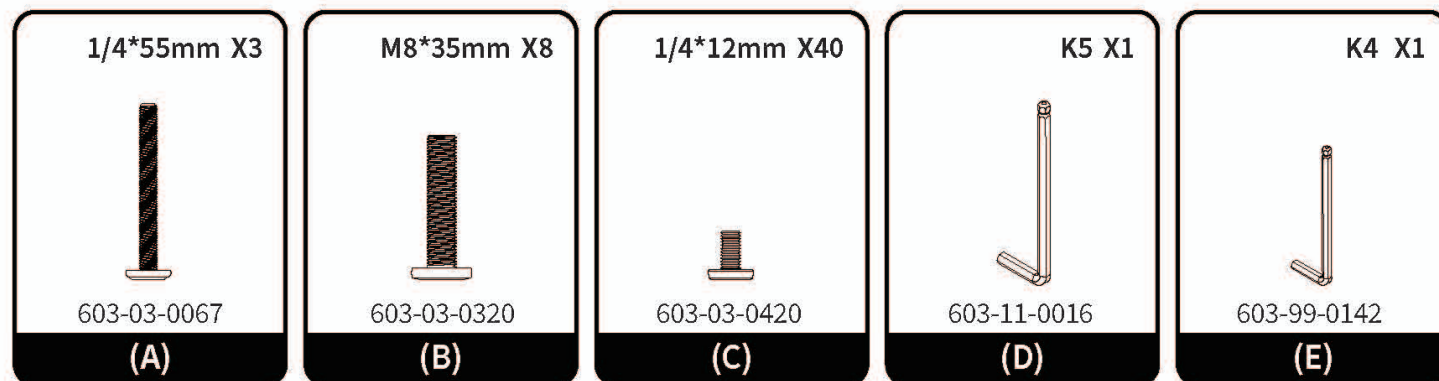
CONTACT INFORMATION/INFORMATIONS DE CONTACT/INFORMACIÓN DE CONTACTO/KONTAKTINFORMATIONEN/联系信息

☎ 1-844-416-2090 ⌚ 8:30AM - 5:30PM (PT) ✉ customerservice@eurekaergonomic.com

PARTS / PIÈCES / PARTES / TEILE / 部件清单



HARDWARE / MATÉRIEL / HARDWARE / HARDWARE / 配件清单



FCC CAUTION

This device complies with part 15 of the fcc rules. Operation is subject to the following two conditions: (1) this device may not cause harmful interference, and (2) this device must accept any interference received, including interference that may cause undesired operation.

Any changes or modifications not expressly approved by the party responsible for compliance could void the user's authority to operate the equipment.

NOTE: This equipment has been tested and found to comply with the limits for a Class B digital device, pursuant to part 15 of the FCC Rules. These limits are designed to provide reasonable protection against harmful interference in a residential installation. This equipment generates uses and can radiate radio frequency energy and, if not installed and used in accordance with the instructions, may cause harmful interference to radio communications. However, there is no guarantee that interference will not occur in a particular installation. If this equipment does cause harmful interference to radio or television reception, which can be determined by turning the equipment off and on, the user is encouraged to try to correct the interference by one or more of the following measures:

- Reorient or relocate the receiving antenna.
- Increase the separation between the equipment and receiver.
- Connect the equipment into an outlet on a circuit different from that to which the receiver is connected.
- Consult the dealer or an experienced radio/TV technician for help.

The device has been evaluated to meet general RF exposure requirement. The device can be used in portable exposure condition without restriction.

ATTENTION FCC

Cet appareil est conforme à la partie 15 des règles de la FCC. Son fonctionnement est soumis aux deux conditions suivantes : (1) Cet appareil ne doit pas provoquer de brouillages nuisibles, et (2) cet appareil doit accepter tout brouillage reçu, y compris les brouillages susceptibles d'entraîner un fonctionnement indésirable.

Tout changement ou modification non expressément approuvé par la partie responsable de la conformité peut annuler le droit de l'utilisateur à faire fonctionner l'équipement.

NOTE: Cet équipement a été testé et jugé conforme aux limites applicables à un appareil numérique de classe B, conformément à la partie 15 des règles de la FCC. Ces limites sont conçues pour fournir une protection raisonnable contre les brouillages nuisibles dans une installation résidentielle. Cet équipement génère, utilise et peut émettre de l'énergie radioélectrique et, s'il n'est pas installé et utilisé conformément aux instructions, peut provoquer des brouillages nuisibles aux communications radio. Cependant, rien ne garantit qu'aucun brouillage ne se produira dans une installation particulière. Si cet équipement provoque des brouillages nuisibles à la réception radio ou télévision, ce qui peut être déterminé en éteignant et en rallumant l'équipement, l'utilisateur est invité à essayer de corriger le brouillage en appliquant une ou plusieurs des mesures suivantes :

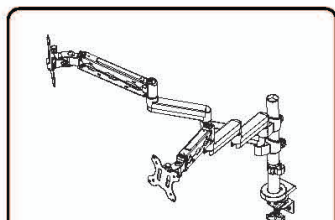
- Réorienter ou déplacer l'antenne de réception.
- Augmenter la distance entre l'équipement et le récepteur.
- Brancher l'équipement sur une prise appartenant à un circuit différent de celui auquel le récepteur est connecté.
- Consulter le revendeur ou un technicien radio/télévision expérimenté pour obtenir de l'aide.

Le dispositif a été évalué pour satisfaire aux exigences générales d'exposition RF.

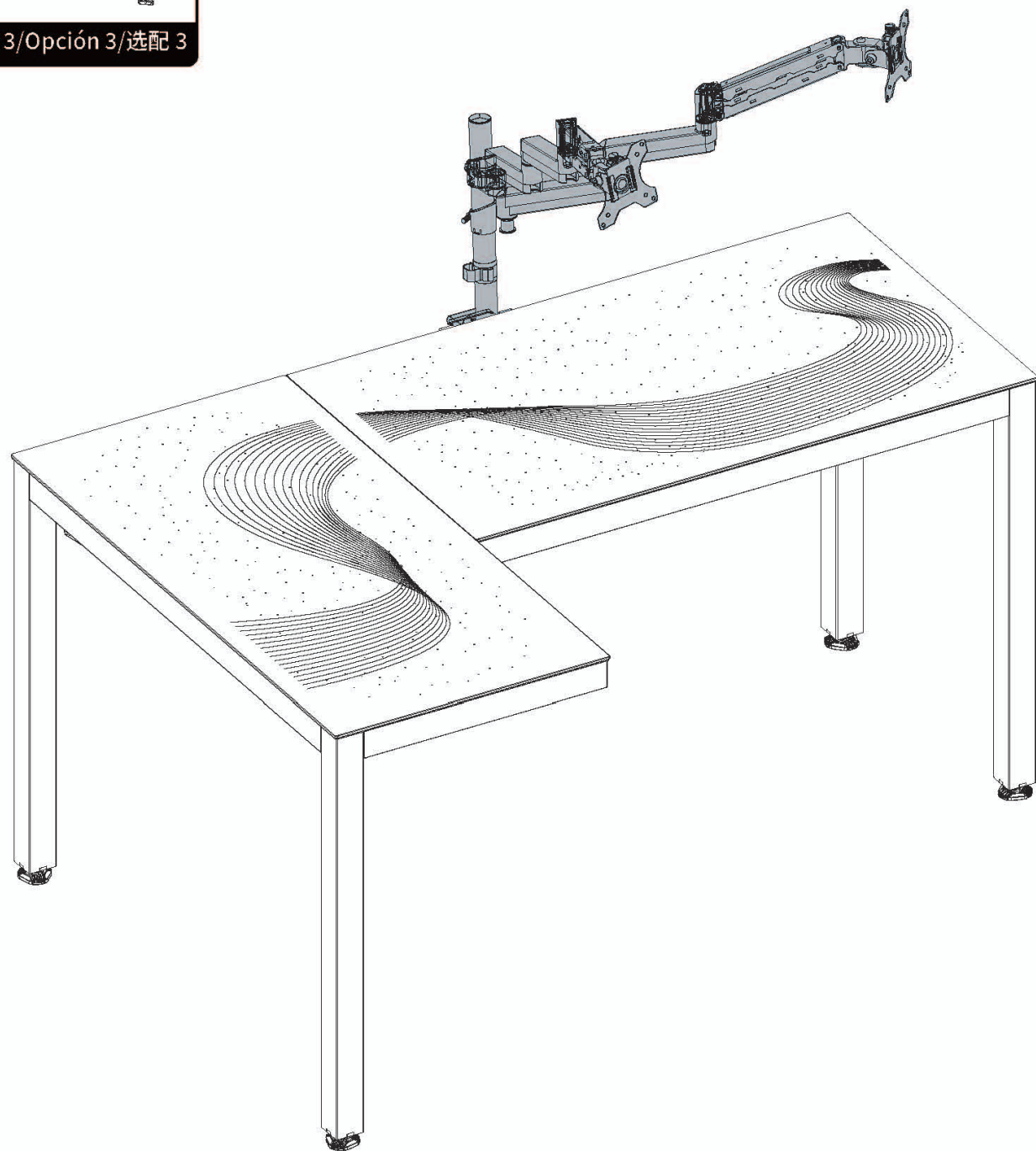
Le dispositif peut être utilisé dans des conditions d'exposition portables sans restriction.



The following parts need to be purchased and installed by yourself.
 Les pièces suivantes doivent être achetées et installées par vous-même.
 Deberá adquirir e instalar usted mismo las siguientes piezas.
 Die folgenden Teile müssen von Ihnen selbst gekauft und installiert werden.
 以下部件需自行购买安装!



Option 3/Opción 3/选配 3



Do not tighten the screws until all of them are screwed into the holes.
 Ne serrez pas les vis avant qu'elles ne soient toutes vissées dans les trous.
 No apriete los tornillos hasta que todos estén atornillados en los agujeros.
 Ziehen Sie die Schrauben nicht fest, bis alle in die Löcher geschraubt sind.
 安装时先不要把螺丝拧紧,等所有螺丝都拧到螺纹孔上再将全部螺丝拧紧。

ASSEMBLY INSTRUCTIONS

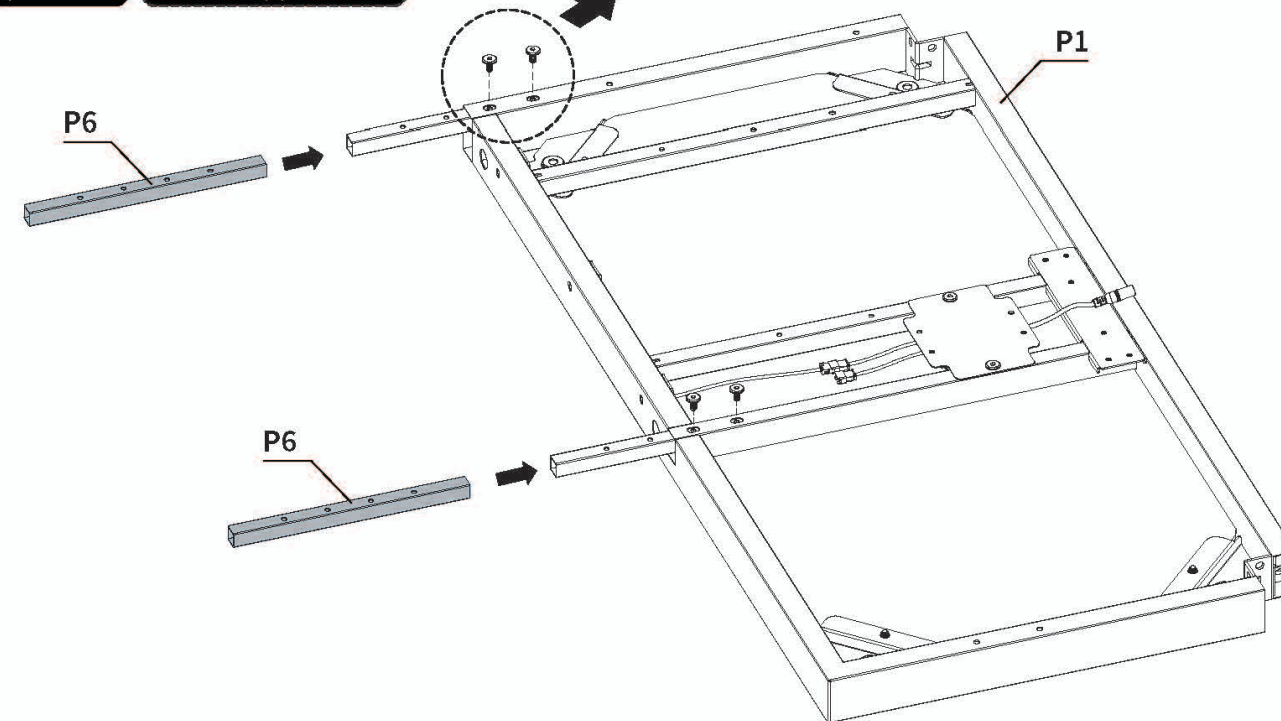
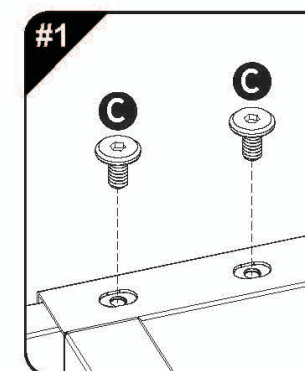
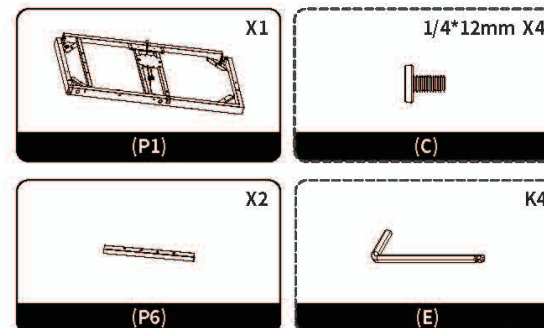
INSTRUCTIONS DE MONTAGE

INSTRUCCIONES DE MONTAJE

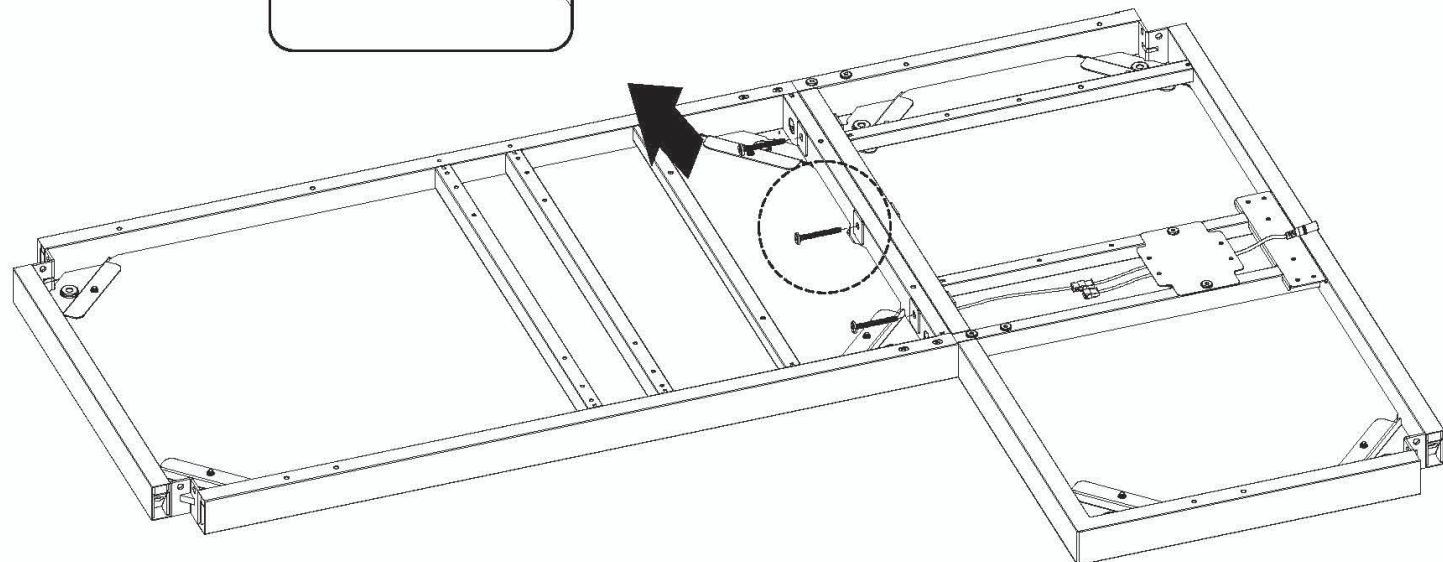
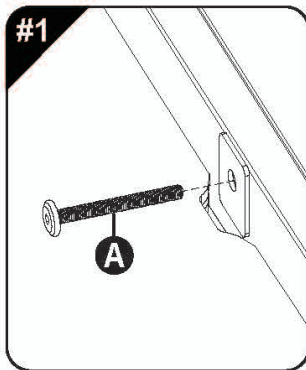
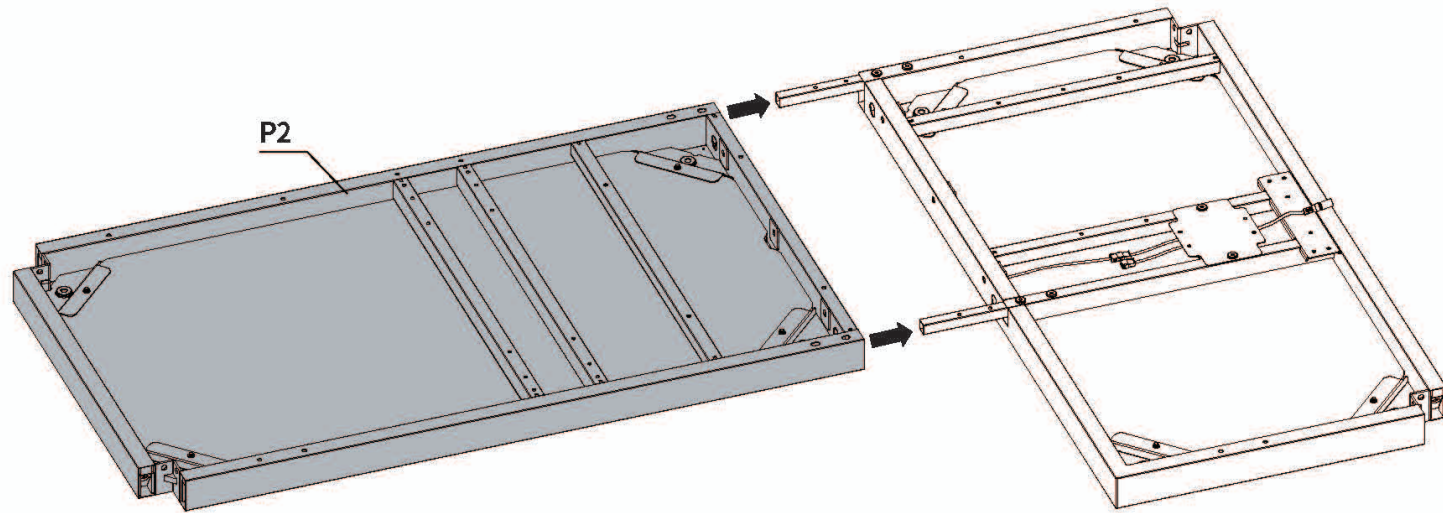
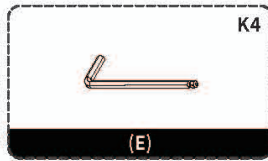
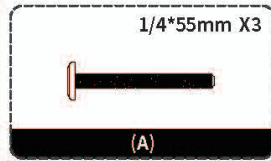
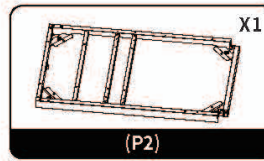
MONTAGEANLEITUNG

安装步骤

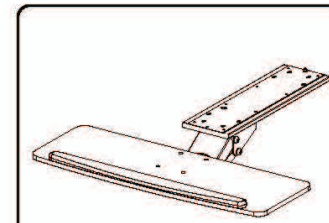
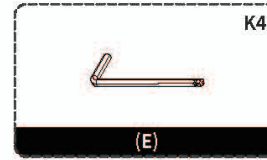
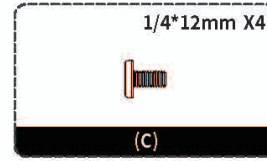
STEP 1



STEP 2



The following parts need to be purchased and installed by yourself.
Les pièces suivantes doivent être achetées et installées par vous-même.
Deberá adquirir e instalar usted mismo las siguientes piezas.
Die folgenden Teile müssen von Ihnen selbst gekauft und installiert werden.
以下部件需自行购买安装!



Option 2/Opción 2/选配 2

