

VEVOR[®]

TOUGH TOOLS, HALF PRICE

Technical Support and E-Warranty Certificate www.vevor.com/support

Fold Down Shower Seat

MODEL: LY006

We continue to be committed to provide you tools with competitive price.

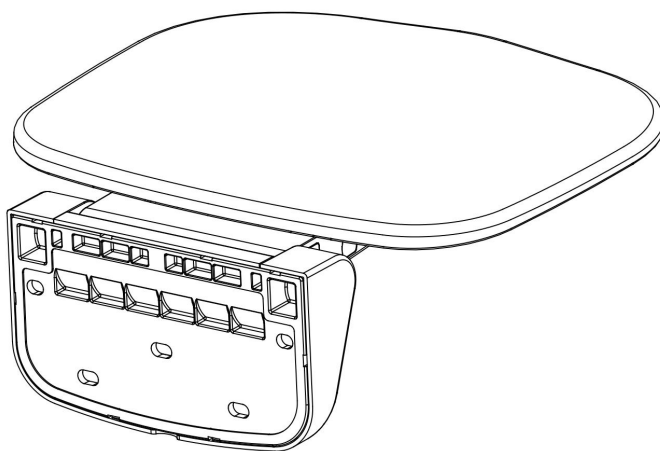
"Save Half", "Half Price" or any other similar expressions used by us only represents an estimate of savings you might benefit from buying certain tools with us compared to the major top brands and does not necessarily mean to cover all categories of tools offered by us. You are kindly reminded to verify carefully when you are placing an order with us if you are actually saving half in comparison with the top major brands.

VEVOR®

TOUGH TOOLS, HALF PRICE

Fold Down Shower Seat

MODEL: LY006



NEED HELP? CONTACT US!





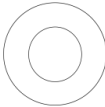
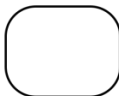
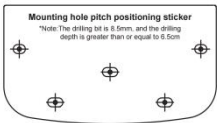

Have product questions? Need technical support? Please feel free to contact us:

Technical Support and E-Warranty Certificate
www.vevor.com/support

This is the original instruction, please read all manual instructions carefully before operating. VEVOR reserves a clear interpretation of our user manual. The appearance of the product shall be subject to the product you received. Please forgive us that we won't inform you again if there are any technology or software updates on our product.

Cautions

- 1: Please confirm whether the wall is a load-bearing pond before drilling;
- 2: Before drilling, please confirm whether there is a water pipe at the hole position;
- 3: Check whether the product accessories are complete before installation;
- 4: Make sure the drill bit is 10mm in size.
- 5: Make sure the hole depth is 6.5cm
- 6: The recommended height between the seat and ground is about 40-48cm.

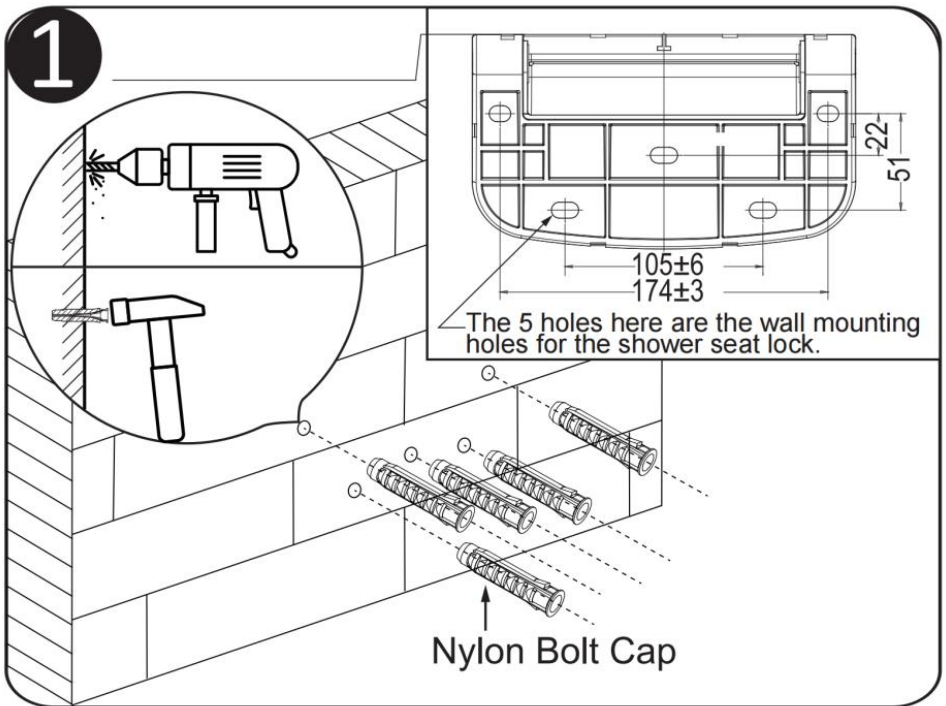
Part List			
NO.	Name	Pictures	QTY.
1	Main Body		1
2	Chrome Base Cover		1
3	Nylon Bolt Cap		5+2
4	Screw ST8*70mm		5+2
5	Flat gasket 8		5+2
6	Soft mud mat		1
7	Mounting Hole Guiding Sticker		1
8	Drill Bit Φ 10*150		1
Tip: “+” is extra spare parts.			

Model	LY006
Specification (inch)	13.6*12.8
Max. Load (lbs/kg)	450/204

INSTALLATION

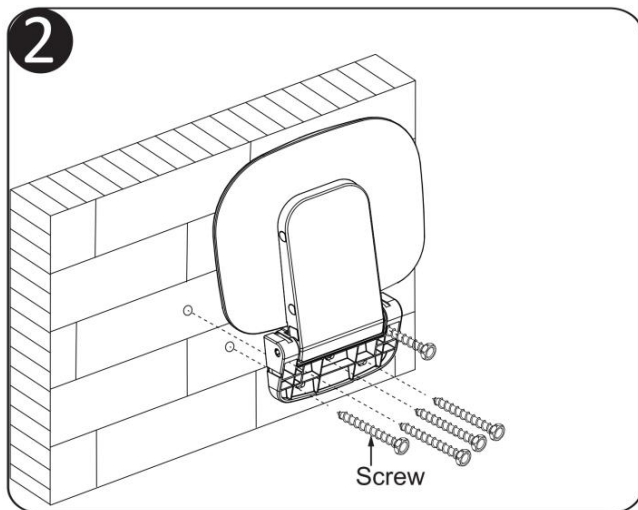
STEP1:

Firstly, drill 5 holes in the wall according to the screw holes of our shower seats (the drilling bit is 10mm, the holes depth is 65 mm, based on the length of screws). Then, use the hammer to knock the Nylon Bolt Caps into the wall holes.



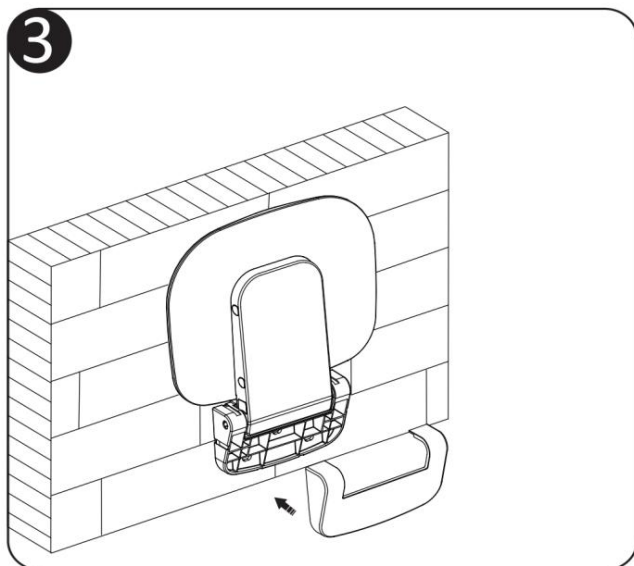
STEP2:

Place the shower seat on the wall, align the screw holes with the wall holes, and then tighten the screws with a socket wrench.



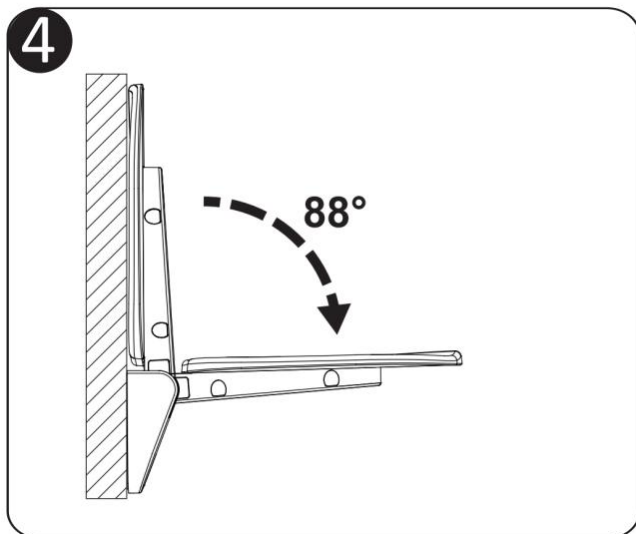
STEP3:

Cover the chrome base cover tightly.



STEP4:

After installation, fold up the seat when not to use it and unfold it when to use it.



Manufacturer: Shanghaimuxinmuyeyouxiangongsi

Address: Shuangchenglu 803nong11hao1602A-1609shi, baoshanqu, shanghai 200000 CN.

Imported to AUS: SIHAO PTY LTD. 1 ROKEVA STREETEASTWOOD NSW 2122 Australia

Imported to USA: Sanven Technology Ltd. Suite 250, 9166 Anaheim Place, Rancho Cucamonga, CA 91730

UK	REP
-----------	------------

YH CONSULTING LIMITED.

C/O YH Consulting Limited Office 147,
Centurion House, London Road,
Staines-upon-Thames, Surrey, TW18 4AX

EC	REP
-----------	------------

E-CrossStu GmbH
Mainzer Landstr.69,
60329 Frankfurt am Main.

VEVOR[®]

TOUGH TOOLS, HALF PRICE

Technical Support and E-Warranty Certificate

www.vevor.com/support

VEVOR[®]

TOUGH TOOLS, HALF PRICE

Assistance technique et certificat de garantie électronique www.vevor.com/support

Siège de douche rabattable

MODÈLE : LY006

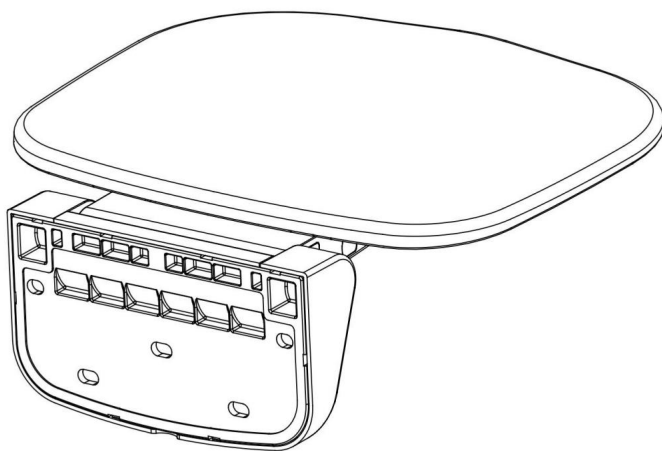
Nous continuons à nous engager à vous fournir des outils à des prix compétitifs.

"Économisez la moitié", "Moitié prix" ou toute autre expression similaire que nous utilisons ne représente qu'une estimation des économies dont vous pourriez bénéficier en achetant certains outils chez nous par rapport aux grandes marques et ne signifie pas nécessairement couvrir toutes les catégories d'outils proposés par nous. Nous vous rappelons de vérifier attentivement lorsque vous passez une commande chez nous si vous économisez réellement la moitié par rapport aux grandes marques.

VEVOR[®]
TOUGH TOOLS, HALF PRICE

Siège de douche rabattable

MODÈLE : LY006



BESOIN D'AIDE? CONTACTEZ-NOUS!






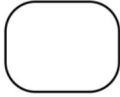
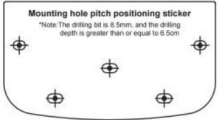

Vous avez des questions sur les produits ? Besoin d'une assistance technique ? N'hésitez pas à nous

contacter : Support technique et certificat de garantie électronique
www.vevor.com/support

Il s'agit des instructions originales, veuillez lire attentivement toutes les instructions du manuel avant de l'utiliser. VEVOR se réserve une interprétation claire de notre manuel d'utilisation. L'apparence du produit dépend du produit que vous avez reçu. Veuillez nous pardonner que nous ne vous informerons plus s'il y a des mises à jour technologiques ou logicielles sur notre produit.

Précautions

- 1 : Veuillez confirmer si le mur est un bassin porteur avant de percer ;
- 2 : Avant de percer, veuillez confirmer s'il y a une conduite d'eau à l'emplacement du trou ;
- 3 : Vérifiez si les accessoires du produit sont complets avant l'installation ;
- 4 : Assurez-vous que le foret mesure 10 mm.
- 5 : Assurez-vous que la profondeur du trou est de 6,5 cm
- 6 : La hauteur recommandée entre le siège et le sol est d'environ 40 à 48 cm.

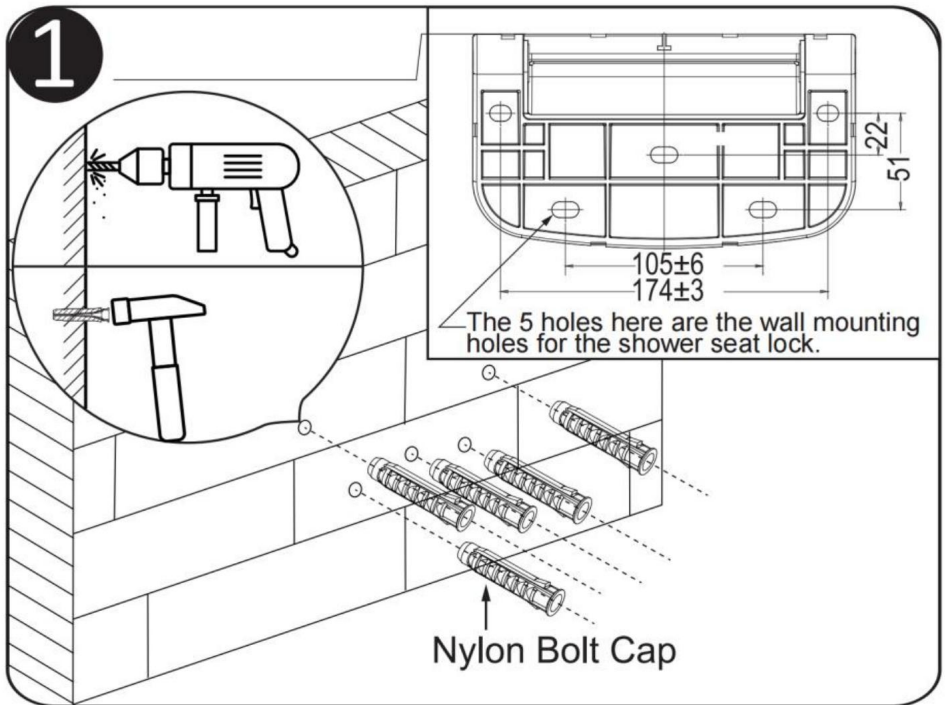
Liste des pièces			
NON.	Nom	Des photos	QTÉ.
1	Corps principal		1
2	Base chromée Couverture		1
3	Capuchon de boulon en nylon		5+2
4	Vis ST8*70mm		5+2
5	Joint plat 8		5+2
6	Tapis de boue souple		1
7	Trou de montage Autocollant de guidage		1
8	Foret Φ10*150		1
Astuce : « + » correspond à des pièces de rechange supplémentaires.			

Modèle	LY006
Spécification (pouces)	13,6*12,8
Max. Charge (lb/kg)	450/204

INSTALLATION

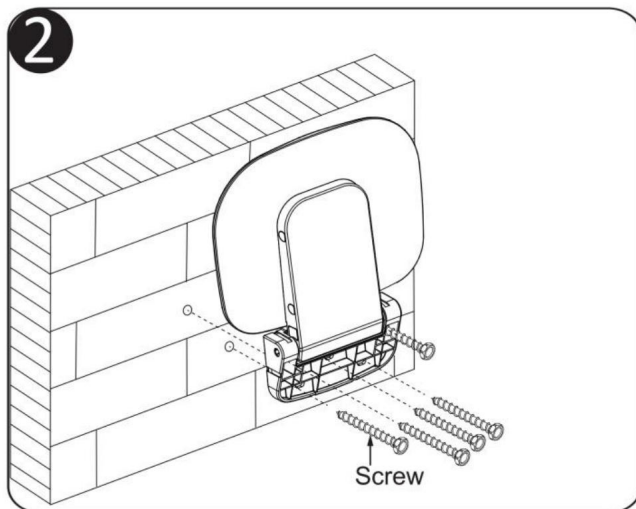
ÉTAPE 1:

Tout d'abord, percez 5 trous dans le mur en fonction des trous de vis de notre sièges de douche (le foret est de 10 mm, la profondeur des trous est de 65 mm, en fonction de la longueur des vis). Ensuite, utilisez le marteau pour frapper le Capuchons de boulons en nylon dans les trous du mur.



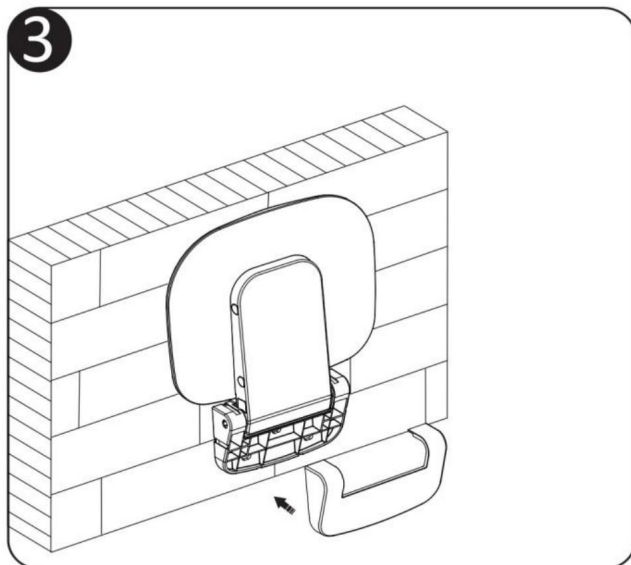
ÉTAPE 2 :

Placez le siège de douche sur le mur, alignez les trous de vis avec les trous du mur, puis serrez les vis avec une clé à douille.



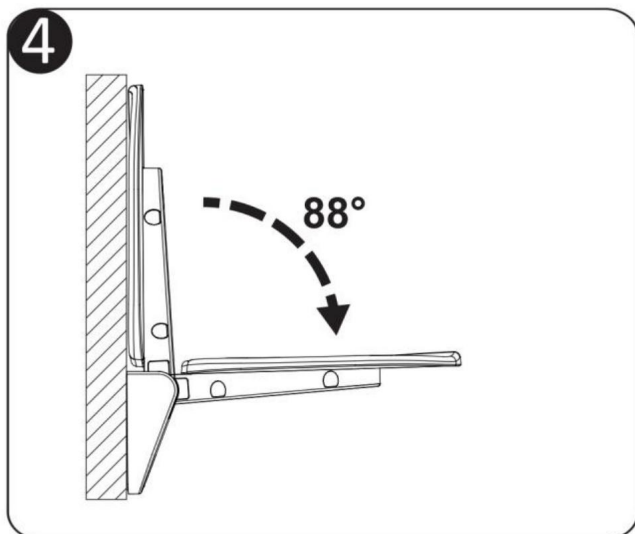
ÉTAPE 3 :

Couvrez hermétiquement le cache de base chromé.



ÉTAPE 4 :

Après l'installation, pliez le siège lorsque vous ne l'utilisez pas et déployez-le lorsque vous l'utilisez.



Fabricant : Shanghaimuxinmuyeyouxiangongsi

Adresse : Shuangchenglu 803nong11hao1602A-1609shi, baoshanqu, Shanghai
200000 CN.

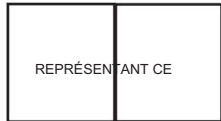
Importé en Australie : SIHAO PTY LTD. 1 RUE ROKEVAASTWOOD
NSW 2122 Australie

Importé aux États-Unis : Sanven Technology Ltd. Suite 250, 9166 Anaheim
Lieu, Rancho Cucamonga, CA 91730



YH CONSULTING LIMITÉE.

C/O YH Consulting Limited Bureau 147,
Centurion House, London Road,
Staines-upon-Thames, Surrey, TW18 4AX



E-CrossStu GmbH

Mainzer Landstr.69,
60329 Francfort-sur-le-Main.

VEVOR[®]

TOUGH TOOLS, HALF PRICE

Assistance technique et certificat de garantie
électronique www.vevor.com/support

VEVOR[®]

TOUGH TOOLS, HALF PRICE

Technischer Support und E-Garantiezertifikat www.vevor.com/support

Herunterklappbarer Duschsitz

MODELL: LY006

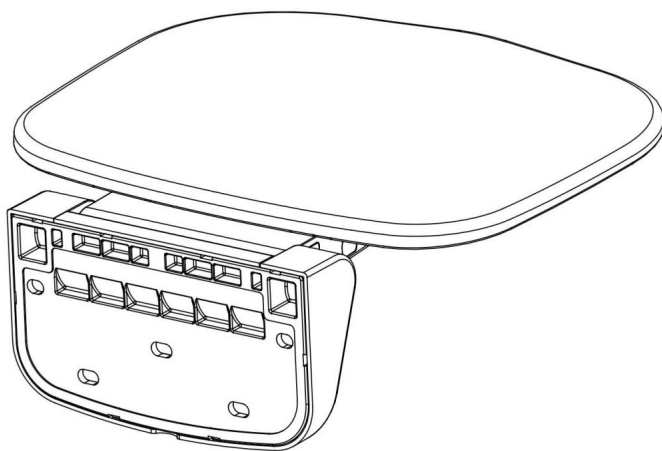
Wir sind weiterhin bestrebt, Ihnen Werkzeuge zu wettbewerbsfähigen Preisen anzubieten.

„Sparen Sie die Hälfte“, „Halber Preis“ oder andere ähnliche von uns verwendete Ausdrücke stellen lediglich eine Schätzung der Einsparungen dar, die Sie durch den Kauf bestimmter Werkzeuge bei uns im Vergleich zu den großen Top-Marken erzielen könnten, und bedeuten nicht unbedingt, dass alle angebotenen Werkzeugkategorien abgedeckt werden von uns. Bitte prüfen Sie bei Ihrer Bestellung sorgfältig, ob Sie im Vergleich zu den Top-Marken tatsächlich die Hälfte sparen.

VEVOR[®]
TOUGH TOOLS, HALF PRICE

Herunterklappbarer Duschsitz

MODELL: LY006



BRAUCHEN SIE HILFE? KONTAKTIERE UNS!





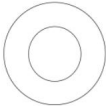
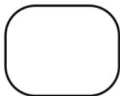
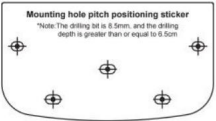

Haben Sie Fragen zum Produkt? Benötigen Sie technische Unterstützung? Bitte kontaktieren Sie uns:

Technischer Support und E-Garantie-zertifikat www.vevor.com/support

Dies ist die Originalanleitung. Bitte lesen Sie alle Bedienungsanleitungen sorgfältig durch, bevor Sie das Gerät in Betrieb nehmen. VEVOR behält sich eine klare Auslegung unserer Bedienungsanleitung vor. Das Aussehen des Produkts hängt von dem Produkt ab, das Sie erhalten haben. Bitte entschuldigen Sie, dass wir Sie nicht erneut informieren, wenn es zu unserem Produkt technische oder Software-Updates gibt.

Vorsichtsmaßnahmen

- 1: Bitte bestätigen Sie vor dem Bohren, ob es sich bei der Wand um einen tragenden Teich handelt.
- 2: Bitte prüfen Sie vor dem Bohren, ob an der Lochposition eine Wasserleitung vorhanden ist.
- 3: Überprüfen Sie vor der Installation, ob das Produktzubehör vollständig ist.
- 4: Stellen Sie sicher, dass der Bohrer eine Größe von 10 mm hat.
- 5: Stellen Sie sicher, dass die Lochtiefe 6,5 cm beträgt
- 6: Die empfohlene Höhe zwischen Sitz und Boden beträgt etwa 40–48 cm.

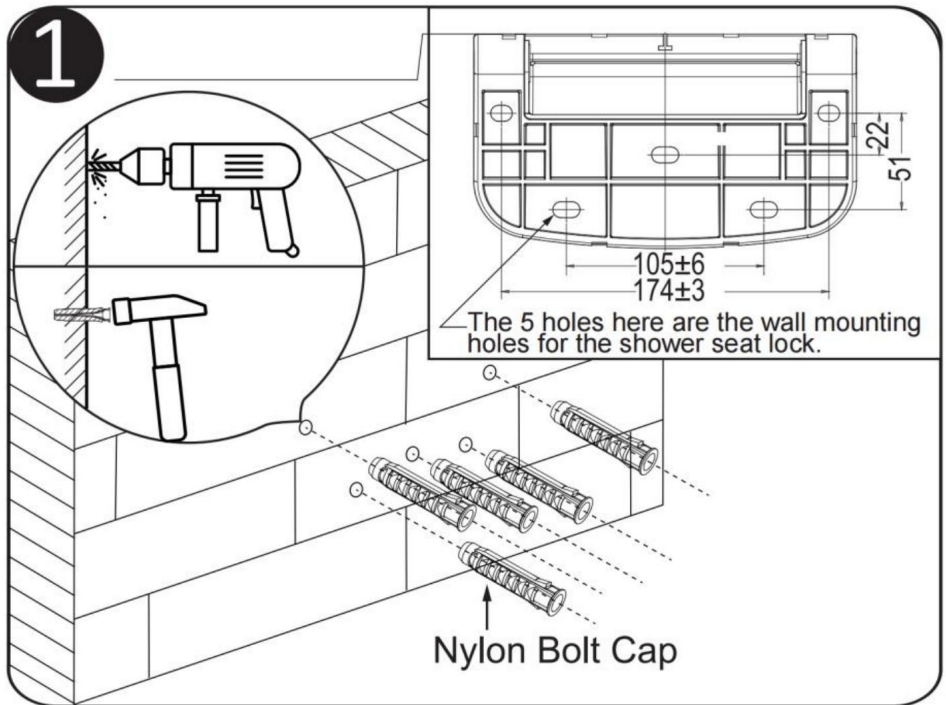
Stückliste			
NEIN.	Name	Bilder	MENGE.
1	Hauptkörper		1
2	Chrombasis Abdeckung		1
3	Nylon-Bolzenkappe		5+2
4	Schrauben ST8*70mm		5+2
5	Flachdichtung 8		5+2
6	Weiche Schlammmatte		1
7	Befestigungsloch Leitender Aufkleber		1
8	Bohrer ÿ10*150		1
 Tipp: „+“ steht für zusätzliche Ersatzteile.			

Modell	LY006
Spezifikation (Zoll)	13,6*12,8
Max. Belastung (lbs/kg)	450/204

INSTALLATION

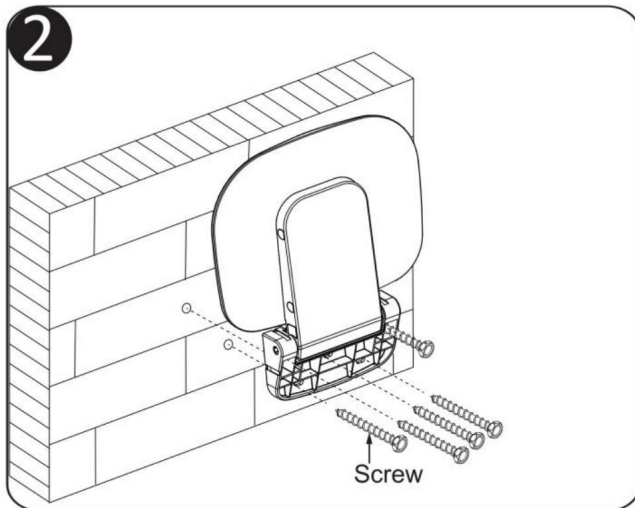
SCHRITT 1:

Bohren Sie zunächst 5 Löcher entsprechend den Schraubenlöchern in unserer Wand in die Wand Duschsitze (der Bohrer ist 10 mm groß, die Lochtiefe beträgt 65 mm, basierend auf der Länge der Schrauben). Schlagen Sie dann mit dem Hammer darauf Schrauben Sie Nylonkappen in die Wandlöcher.



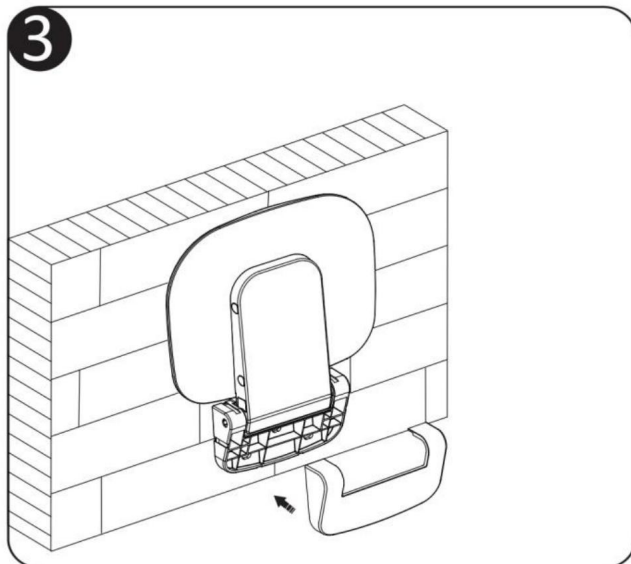
SCHRITT 2:

Platzieren Sie den Duschsitz an der Wand, richten Sie die Schraubenlöcher an den Wandlöchern aus und ziehen Sie die Schrauben dann mit einem Steckschlüssel fest.



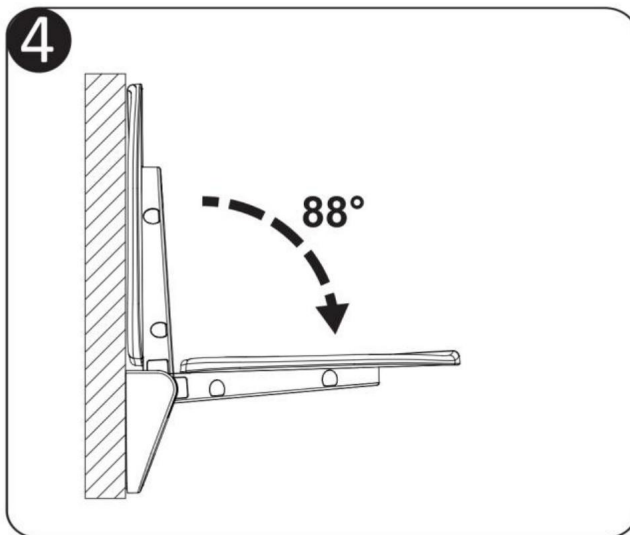
SCHRITT 3:

Decken Sie die verchromte Basisabdeckung fest ab.



SCHRITT 4:

Klappen Sie den Sitz nach der Installation hoch, wenn Sie ihn nicht verwenden, und klappen Sie ihn auf, wenn Sie ihn verwenden.



Hersteller: Shanghaimuxinmuyeyouxiangongsi

Adresse: Shuangchenglu 803nong11hao1602A-1609shi, baoshanqu, Shanghai
200000 CN.

Importiert nach AUS: SIHAO PTY LTD. 1 ROKEVA STREETEASTWOOD
NSW 2122 Australien

In die USA importiert: Sanven Technology Ltd. Suite 250, 9166 Anaheim
Place, Rancho Cucamonga, CA 91730



YH CONSULTING LIMITED.

C/O YH Consulting Limited Büro 147,
Centurion House, London Road,
Staines-upon-Thames, Surrey, TW18 4AX



E-CrossStu GmbH

Mainzer Landstr.69,
60329 Frankfurt am Main.

VEVOR[®]

TOUGH TOOLS, HALF PRICE

Technischer Support und E-Garantiezertifikat

www.vevor.com/support

VEVOR®

TOUGH TOOLS, HALF PRICE

Supporto tecnico e certificato di garanzia elettronica www.vevor.com/support

Sedile per doccia ribaltabile

MODELLO: LY006

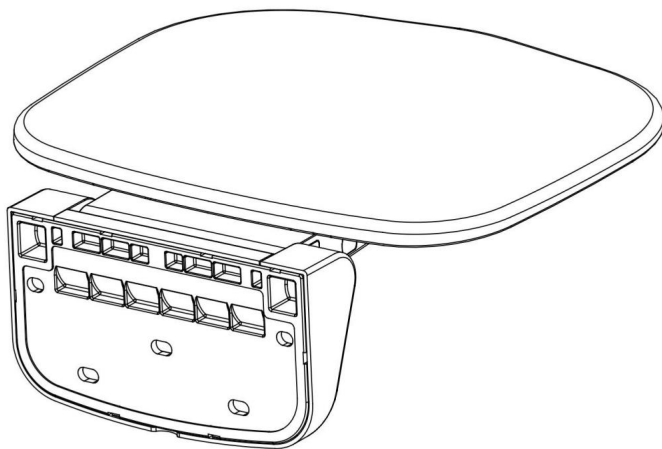
Continuiamo a impegnarci per fornirvi strumenti a prezzi competitivi.

"Risparmia la metà", "Metà prezzo" o qualsiasi altra espressione simile da noi utilizzata rappresenta solo una stima del risparmio che potresti trarre dall'acquistare determinati strumenti con noi rispetto ai principali marchi più importanti e non significa necessariamente coprire tutte le categorie di strumenti offerti da noi. Ti ricordiamo gentilmente di verificare attentamente quando effettui un ordine con noi se stai effettivamente risparmiando la metà rispetto ai migliori marchi principali.

VEVOR[®]
TOUGH TOOLS, HALF PRICE

Sedile per doccia ribaltabile

MODELLO: LY006



HO BISOGNO DI AIUTO? CONTATTACI!

Hai domande sul prodotto? Hai bisogno di supporto tecnico? Non esitate a contattarci:


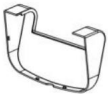


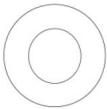
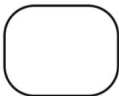
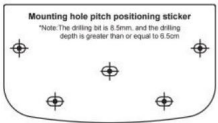

Supporto

**tecnico e certificato di garanzia elettronica [www.vevor.com/
support](http://www.vevor.com/support)**

Queste sono le istruzioni originali, leggere attentamente tutte le istruzioni del manuale prima dell'uso. VEVOR si riserva una chiara interpretazione del nostro manuale d'uso. L'aspetto del prodotto sarà soggetto al prodotto ricevuto. Ti preghiamo di perdonarci se non ti informeremo più se sono presenti aggiornamenti tecnologici o software sul nostro prodotto.

Avvertenze

- 1: Si prega di verificare se il muro è uno stagno portante prima di forare;
- 2: Prima di forare, verificare se è presente un tubo dell'acqua nella posizione del foro;
- 3: verificare se gli accessori del prodotto sono completi prima dell'installazione;
- 4: assicurarsi che la punta del trapano abbia una dimensione di 10 mm.
- 5: assicurarsi che la profondità del foro sia 6,5 cm
- 6: L'altezza consigliata tra il sedile e il suolo è di circa 40-48 cm.

Elenco delle parti			
NO.	Nome	Immagini	QUANTITÀ.
1	Corpo principale		1
2	Base cromata Copertina		1
3	Tappo per bullone in nylon		5+2
4	Vite ST8*70mm		5+2
5	Guarnizione piana 8		5+2
6	Tappetino in fango morbido		1
7	Foro di montaggio Adesivo guida		1
8	Punta da trapano ÿ10*150		1

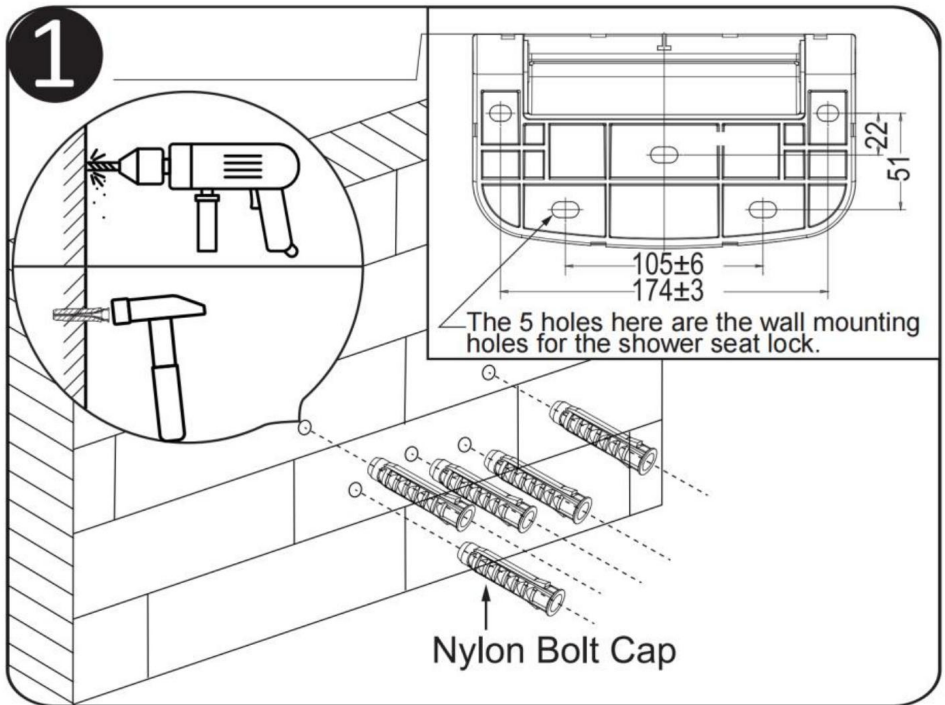
Suggerimento: "+" indica pezzi di ricambio extra.

Modello	LY006
Specifica (pollici)	13,6*12,8
Massimo. Carico (libbre/kg)	450/204

INSTALLAZIONE

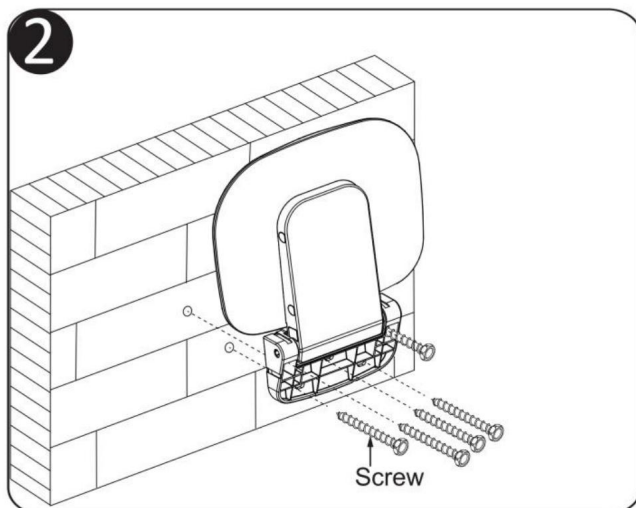
PASSO 1:

Innanzitutto, praticare 5 fori nel muro in base ai fori per le viti del nostro sedili doccia (la punta del foro è 10 mm, la profondità dei fori è 65 mm, in base alla lunghezza delle viti). Quindi, usa il martello per colpire Tappi per bulloni in nylon nei fori della parete.



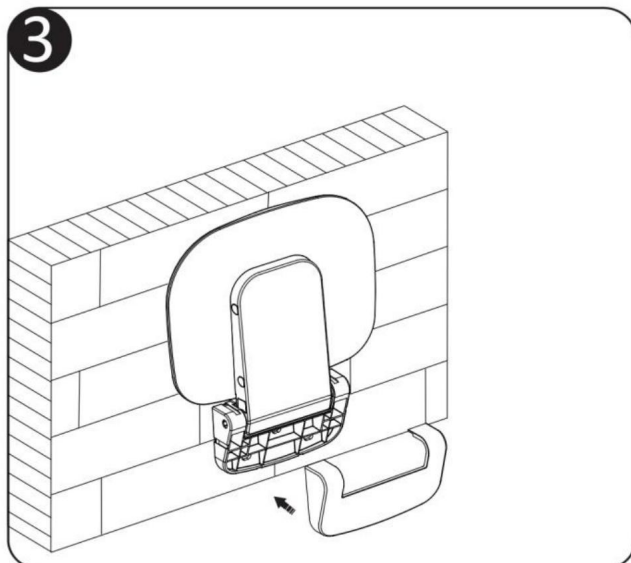
FASE 2:

Posizionare il sedile della doccia sulla parete, allineare i fori delle viti con i fori della parete, quindi serrare le viti con una chiave a tubo.



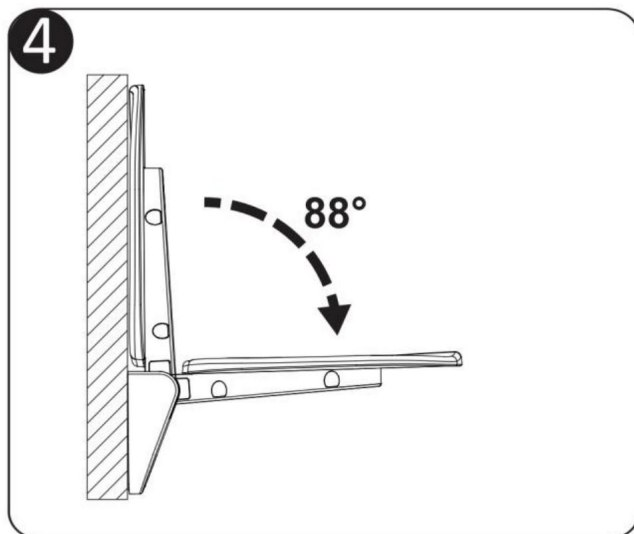
FASE 3:

Coprire saldamente il coperchio della base cromata.



PASSO 4:

Dopo l'installazione, piegare il sedile quando non usarlo e aprirlo quando usarlo.

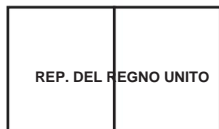


Produttore: Shanghaimuxinmuyeyouxiangongsi

Indirizzo: Shuangchenglu 803nong11hao1602A-1609shi, baoshanqu, shanghai
200000 CN.

Importato in AUS: SIHAO PTY LTD. 1 ROKEVA STREETEASTWOOD
NSW 2122Australia

Importato negli Stati Uniti: Sanven Technology Ltd. Suite 250, 9166 Anaheim
Luogo, Rancho Cucamonga, CA 91730



YH CONSULENZA LIMITATA.

C/O YH Consulting Limited Office 147,
Centurion House, London Road,
Staines-upon-Thames, Surrey, TW18 4AX



E-CrossStu GmbH

Mainzer Landstr.69,
60329 Francoforte sul Meno.

VEVOR[®]

TOUGH TOOLS, HALF PRICE

**Supporto tecnico e certificato di garanzia
elettronica www.vevor.com/support**

VEVOR[®]

TOUGH TOOLS, HALF PRICE

Soporte técnico y certificado de garantía electrónica www.vevor.com/support

Asiento de ducha plegable

MODELO: LY006

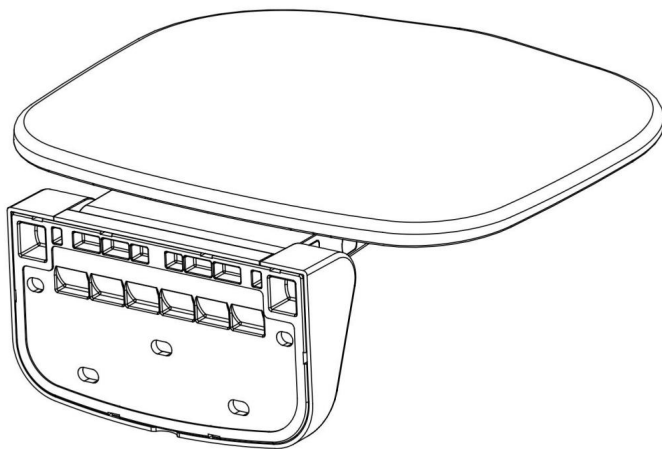
Seguimos comprometidos a proporcionarle herramientas a precios competitivos.

"Ahorre a mitad de precio", "A mitad de precio" o cualquier otra expresión similar utilizada por nosotros solo representa una estimación de los ahorros que podría beneficiarse al comprar ciertas herramientas con nosotros en comparación con las principales marcas y no significa necesariamente cubrir todas las categorías de herramientas ofrecidas por nosotros. Le recordamos que, cuando realice un pedido con nosotros, verifique cuidadosamente si realmente está ahorrando la mitad en comparación con las principales marcas.

VEVOR[®]
TOUGH TOOLS, HALF PRICE

Asiento de ducha plegable

MODELO: LY006



¿NECESITAS AYUDA? ¡CONTÁCTENOS!






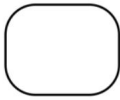
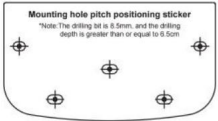

¿Tiene preguntas sobre el producto? ¿Necesita soporte técnico? No dude en contactarnos:
Soporte

técnico y certificado de garantía electrónica www.vevor.com/support

Estas son las instrucciones originales; lea atentamente todas las instrucciones del manual antes de operar. VEVOR se reserva una interpretación clara de nuestro manual de usuario. La apariencia del producto estará sujeta al producto que recibió. Perdona que no le informaremos nuevamente si hay actualizaciones de tecnología o software en nuestro producto.

Precauciones

- 1: Confirme si la pared es un estanque de carga antes de perforar;
- 2: Antes de perforar, confirme si hay una tubería de agua en la posición del orificio;
- 3: Verifique si los accesorios del producto están completos antes de la instalación;
- 4: Asegúrese de que la broca tenga un tamaño de 10 mm.
- 5: Asegúrate de que la profundidad del agujero sea de 6,5 cm.
- 6: La altura recomendada entre el asiento y el suelo es de unos 40-48 cm.

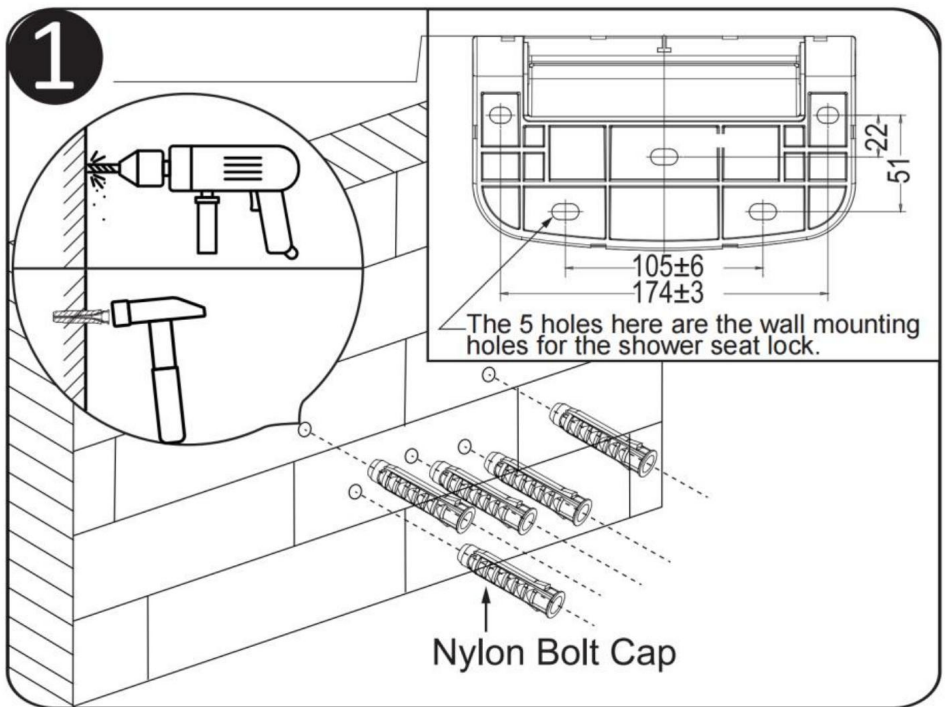
Lista de			
NO.	Nombre	Fotos	CANT.
1	Cuerpo principal		1
2	Base cromada Cubrir		1
3	Tapa de perno de nailon		5+2
4	Tornillo ST8*70mm		5+2
5	Junta plana 8		5+2
6	Estera de barro suave		1
7	Orificio de montaje Pegatina guía		1
8	Broca Φ10*150		1
Consejo: “+” son repuestos adicionales.			

Modelo	LY006
Especificación (pulgadas)	13,6*12,8
Máx. Carga (libras/kg)	450/204

INSTALACIÓN

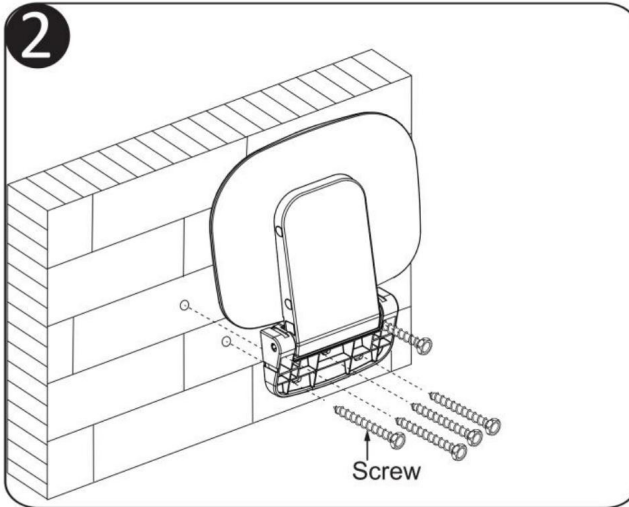
PASO 1:

En primer lugar, taladre 5 agujeros en la pared según los agujeros para tornillos de nuestro asientos de ducha (la broca es de 10 mm, la profundidad de los orificios es de 65 mm, según la longitud de los tornillos). Luego, usa el martillo para golpear el Tapas de pernos de nylon en los orificios de la pared.



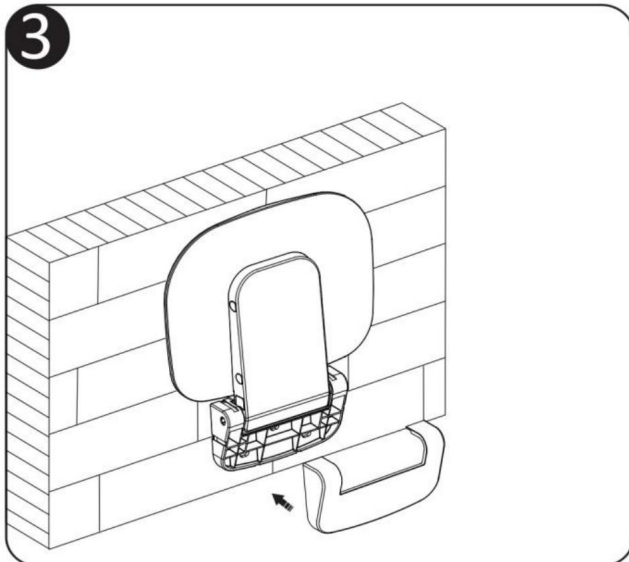
PASO 2:

Coloque el asiento de la ducha en la pared, alinee los orificios para los tornillos con los orificios de la pared y luego apriete los tornillos con una llave de tubo.



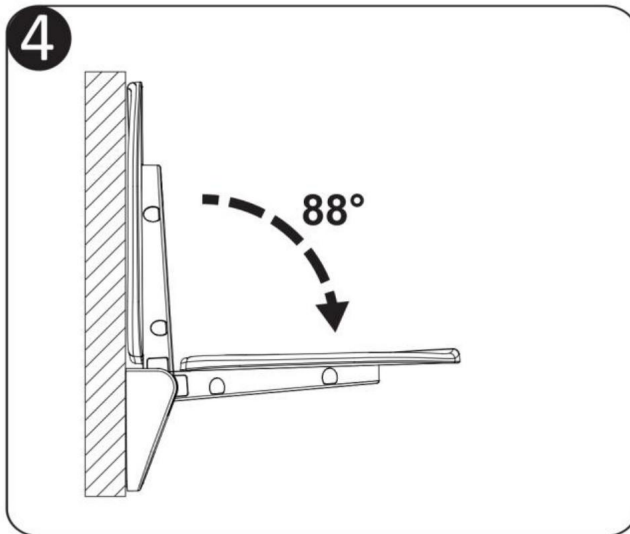
PASO 3:

Cubra firmemente la cubierta de la base cromada.



PASO 4:

Después de la instalación, pliegue el asiento cuando no lo use y desdóblelo cuando lo use.



Fabricante: Shanghaimuxinmuyeyouxiangongsi

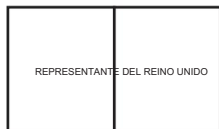
Dirección: Shuangchenglu 803nong11hao1602A-1609shi, baoshanqu, shanghai
200000 CN.

Importado a AUS: SIHAO PTY LTD. 1 ROKEVA CALLE ASTWOOD

Nueva Gales del Sur 2122 Australia

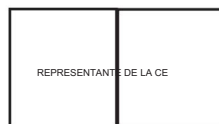
Importado a EE. UU.: Sanven Technology Ltd. Suite 250, 9166 Anaheim

Lugar, Rancho Cucamonga, CA 91730



YH CONSULTING LIMITADO.

C/O YH Consulting Limited Oficina 147,
Centurion House, London Road,
Staines-upon-Thames, Surrey, TW18 4AX



E-CrossStu GmbH

Mainzer Landstr.69,
60329 Fráncfort del Meno.

VEVOR[®]

TOUGH TOOLS, HALF PRICE

Soporte técnico y certificado de garantía
electrónica www.vevor.com/support

VEVOR[®]

TOUGH TOOLS, HALF PRICE

Wsparcie techniczne i certyfikat e-gwarancji www.vevor.com/support

Składane siedzisko prysznicowe

MODEL: LY006

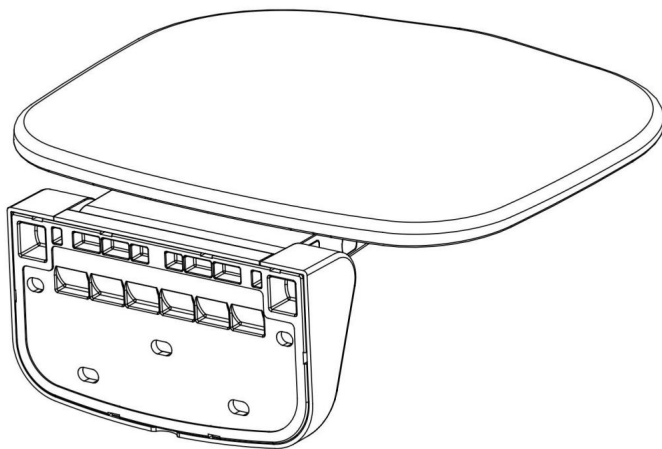
Nadal dokładamy wszelkich starań, aby zapewnić Państwu narzędzia w konkurencyjnej cenie.

„Zaoszczędź o połowę”, „o połowę ceny” lub inne podobne wyrażenia używane przez nas przedstawiają jedynie szacunkową oszczędność, jaką możesz zyskać kupując u nas określone narzędzia w porównaniu z głównymi najlepszymi markami i niekoniecznie oznaczają uwzględnienie wszystkich kategorii oferowanych narzędzi przez nas. Przypominamy, aby podczas składania zamówienia u nas dokładnie sprawdzić, czy faktycznie oszczędzasz połowę w porównaniu z czołowymi markami.

VEVOR[®]
TOUGH TOOLS, HALF PRICE

Składane siedzisko prysznicowe

MODEL: LY006



POTRZEBUJĘ POMOCY? SKONTAKTUJ SIĘ Z NAMI!





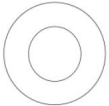
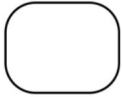
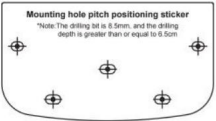

Masz pytania dotyczące produktu? Potrzebujesz wsparcia technicznego? Prosimy o kontakt:
Wsparcie

techniczne i certyfikat e-gwarancji www.vevor.com/support

To jest oryginalna instrukcja. Przed przystąpieniem do obsługi prosimy o dokładne zapoznanie się ze wszystkimi instrukcjami. VEVOR zastrzega sobie jasną interpretację naszej instrukcji obsługi. Wygląd produktu zależy od produktu, który otrzymałeś. Proszę wybaczyć nam, że nie będziemy ponownie informować Państwa, jeśli pojawią się jakieś aktualizacje technologii lub oprogramowania naszego produktu.

Przestrogi

- 1: Przed wierceniem sprawdź, czy ściana jest stawem nośnym;
- 2: Przed wierceniem sprawdź, czy w miejscu otworu znajduje się rura wodna;
- 3: Przed instalacją sprawdź, czy akcesoria produktu są kompletne;
- 4: Upewnij się, że wiertło ma rozmiar 10 mm.
- 5: Upewnij się, że głębokość otworu wynosi 6,5 cm
- 6: Zalecana wysokość między siedziskiem a podłożem wynosi około 40-48 cm.

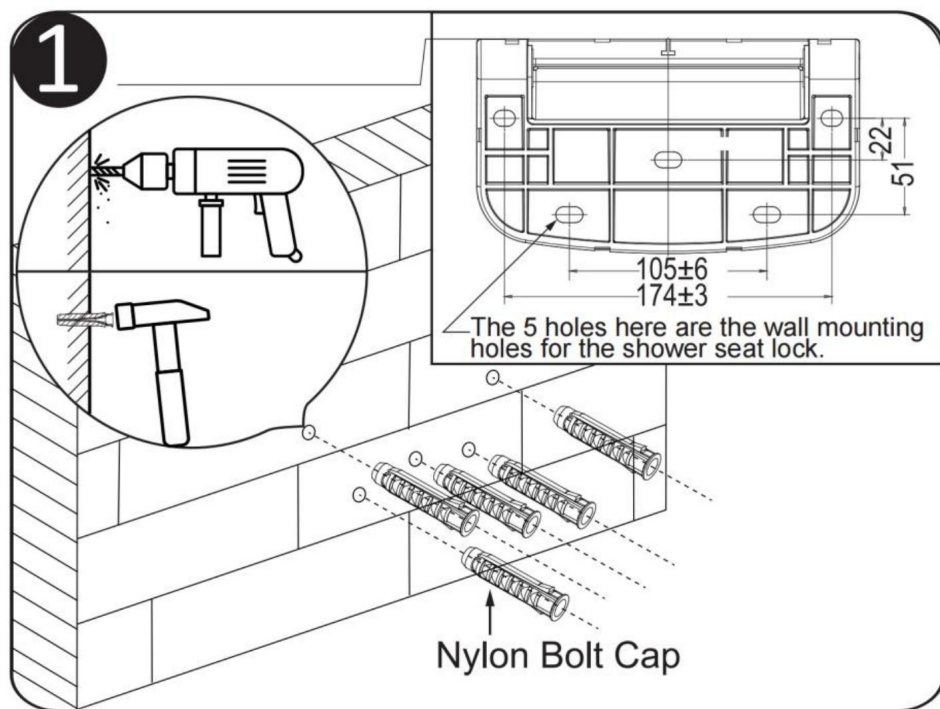
Lista części			
NIE.	Nazwa	Kino	ILOŚĆ.
1	Główny korpus		1
2	Baza Chrome Okładka		1
3	Nylonowa nasadka na śrubę		5+2
4	Śruba ST8*70mm		5+2
5	Uszczelka płaska 8		5+2
6	Miękka mata błotna		1
7	Otwór montażowy Naklejka przewodnia		1
8	Wiertło Φ10*150		1
Wskazówka: „+” to dodatkowe części zamienne.			

Model	LY006
Specyfikacja (cale)	13,6*12,8
Maks. Obciążenie (funty/kg)	450/204

INSTALACJA

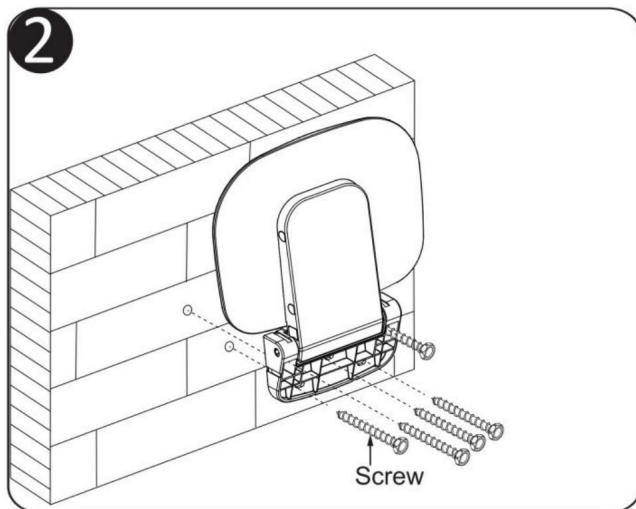
KROK 1:

Najpierw wywierć 5 otworów w ścianie zgodnie z otworami na śruby w naszej siedziska prysznicowe (wiert 10mm, głębokość otworów 65mm w zależności od długości wkrętów). Następnie użyj młotka, aby wbić Nylonowe nakrętki na śruby w otworach ściennych.



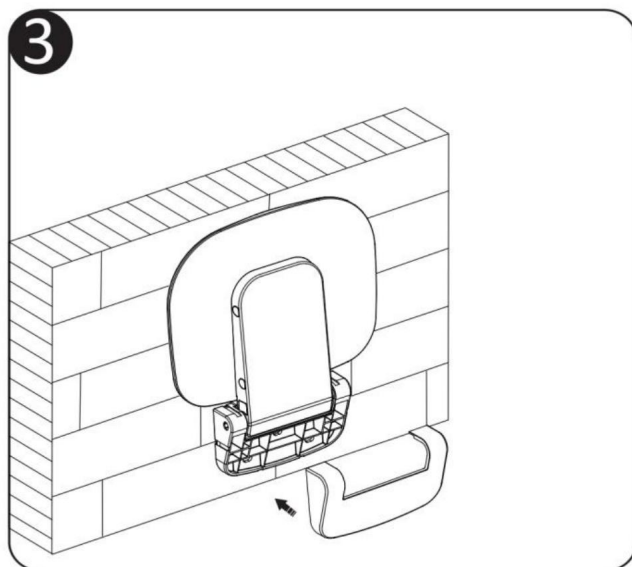
KROK 2:

Umieść siedzisko prysznicowe na ścianie, dopasuj otwory na śruby do otworów w ścianie, a następnie dokręć śruby kluczem nasadowym.



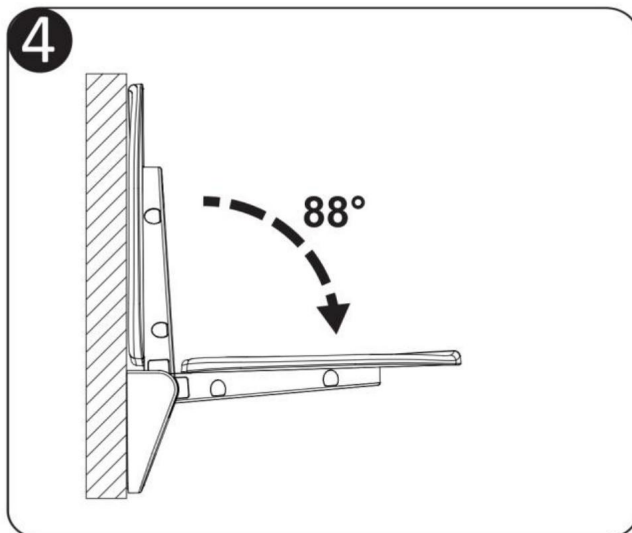
KROK 3:

Dokładnie zakryj chromowaną pokrywę dolną.



KROK 4: Po

montażu złożź siedzisko, gdy nie chcesz z niego korzystać, i rozłóż je, gdy chcesz z niego korzystać.



Producent: Shanghaimuxinmuyeyouxiangongsi

Adres: Shuangchenglu 803nong11hao1602A-1609shi, baoshanqu, szanghaj
200000 CN.

Import do AUS: SIHAO PTY LTD. 1 ROKEVA STREETEASTWOOD

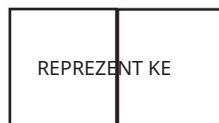
Nowa Południowa Walia 2122 Australia

Import do USA: Sanven Technology Ltd. Suite 250, 9166 Anaheim
Place, Rancho Cucamonga, Kalifornia 91730



YH CONSULTING SPÓŁKA Z OGRANICZONĄ ODPOWIEDZIALNOŚCIĄ.

C/O YH Consulting Limited Office 147,
Centurion House, London Road,
Staines-upon-Thames, Surrey, TW18 4AX



E-CrossStu GmbH
Mainzer Landstr.69,
60329 Frankfurt nad Menem.

VEVOR[®]

TOUGH TOOLS, HALF PRICE

Wsparcie techniczne i certyfikat e-gwarancji

www.vevor.com/support

VEVOR[®]

TOUGH TOOLS, HALF PRICE

Technische ondersteuning en e-garantiecertificaat www.vevor.com/support

Neerklapbare douchestoel

MODEL: LY006

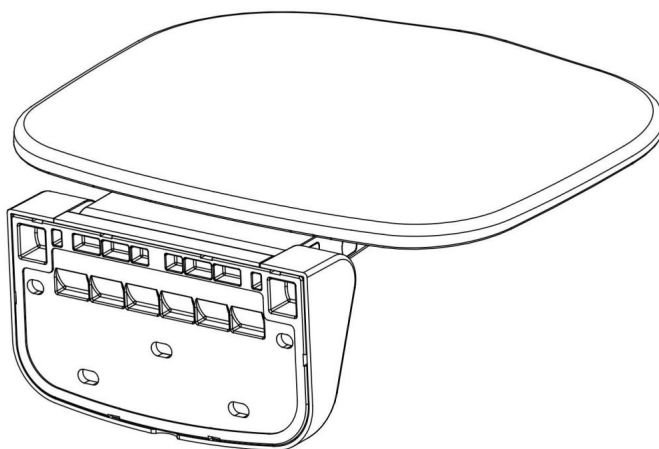
We blijven ons inzetten om u gereedschap tegen een concurrerende prijs te bieden.

"Bespaar de helft", "Halve prijs" of andere soortgelijke uitdrukkingen die door ons worden gebruikt vertegenwoordigt slechts een schatting van de besparingen die u zou kunnen profiteren als u bepaalde gereedschappen bij ons koopt in vergelijking met de grote topmerken en betekent niet noodzakelijkerwijs dat deze alle categorieën van aangeboden gereedschappen omvatten door ons. Wij verzoeken u vriendelijk om bij het plaatsen van een bestelling bij ons goed na te gaan of u daadwerkelijk de helft bespaart in vergelijking met de grote topmerken.

VEVOR[®]
TOUGH TOOLS, HALF PRICE

Neerklapbare douchestoel

MODEL: LY006



HULP NODIG? NEEM CONTACT MET ONS OP!

Heeft u productvragen? Technische ondersteuning nodig? Neem gerust contact met ons op:





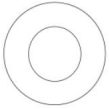
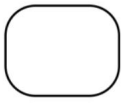
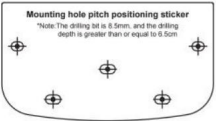
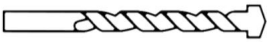
Technische

**ondersteuning en e-garantiecertificaat [www.vevor.com/
support](http://www.vevor.com/support)**

Dit is de originele instructie. Lees alle instructies in de handleiding zorgvuldig door voordat u ermee aan de slag gaat. VEVOR behoudt zich een duidelijke interpretatie van onze gebruikershandleiding voor. Het uiterlijk van het product is afhankelijk van het product dat u heeft ontvangen. Vergeef ons alstublieft dat we u niet opnieuw zullen informeren als er technologie- of software-updates zijn voor ons product.

Waarschuwingen

- 1: Bevestig vóór het boren of de muur een dragende vijver is;
- 2: Controleer vóór het boren of er een waterleiding op de gatpositie aanwezig is;
- 3: Controleer vóór installatie of de productaccessoires compleet zijn;
- 4: Zorg ervoor dat de boor een afmeting van 10 mm heeft.
- 5: Zorg ervoor dat de gatdiepte 6,5 cm is
- 6: De aanbevolen hoogte tussen de zitting en de grond is ongeveer 40-48 cm.

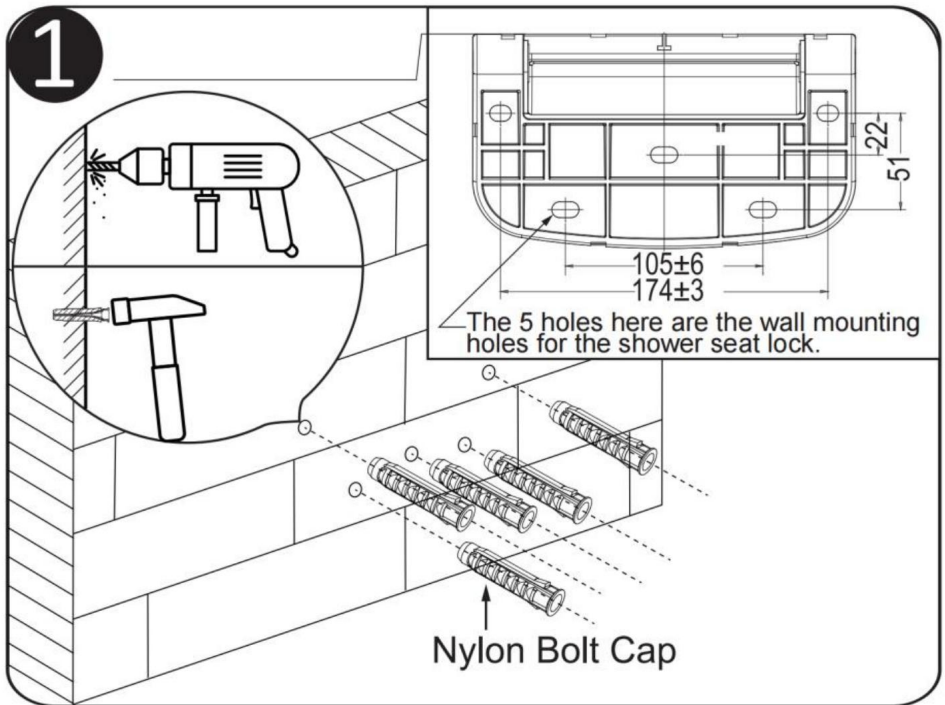
Onderdelen lijst			
NEE.	Naam	Afbeeldingen	AANTAL.
1	Centrale gedeelte		1
2	Chromen basis Omslag		1
3	Nylon boutdop		5+2
4	Schroef ST8*70mm		5+2
5	Platte pakking 8		5+2
6	Zachte moddermat		1
7	Montagegat Begeleidende sticker		1
8	Boor ÿ10*150		1
Tip: “+” is extra reserveonderdelen.			

Model	LY006
Specificatie (inch)	13,6*12,8
Max. Belasting (lbs/kg)	450/204

INSTALLATIE

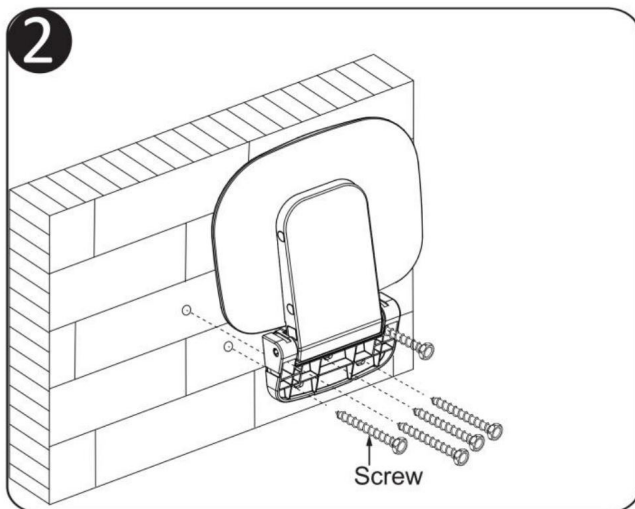
STAP 1:

Boor eerst 5 gaten in de muur volgens de schroefgaten van onze douchezitjes (de boor is 10 mm, de diepte van de gaten is 65 mm, gebaseerd op de lengte van de schroeven). Gebruik dan de hamer om op de te kloppen Nylon boutdoppen in de gaten in de muur.



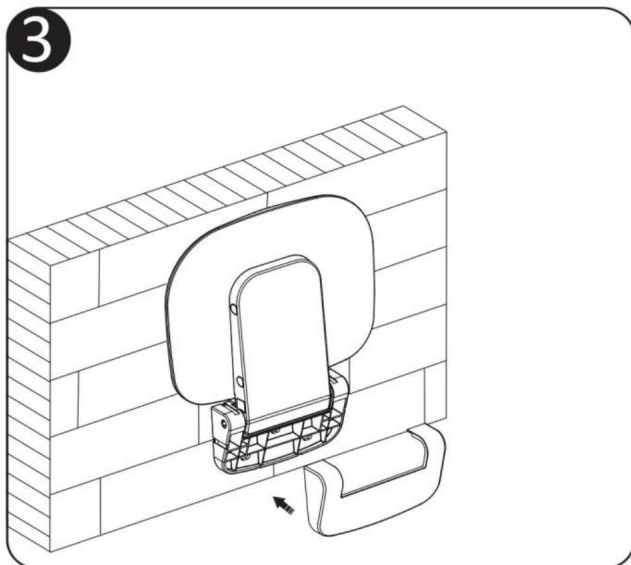
STAP2:

Plaats het douchezitje op de muur, lijn de schroefgaten uit met de gaten in de muur en draai de schroeven vervolgens vast met een dopsleutel.



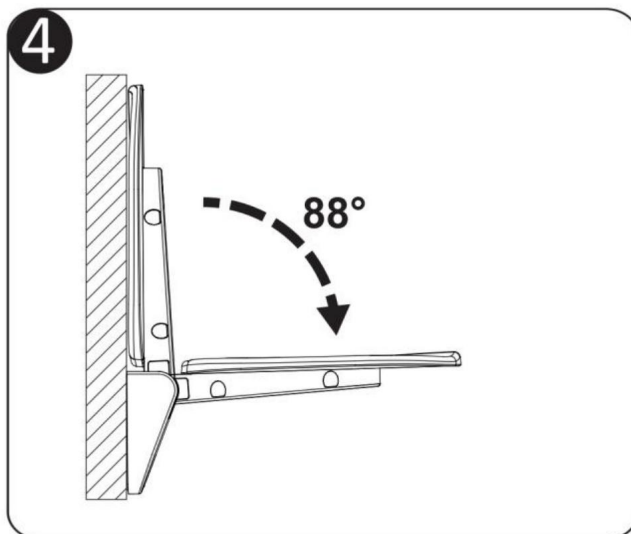
STAP3:

Bedek de verchromde basisafdekking stevig.



STAP4: Na

de installatie klapt u de stoel omhoog als u hem niet gebruikt en vouwt u hem uit als u hem wel gebruikt.



Fabrikant: Shanghaimuxinmuyeyouxiangongsi

Adres: Shuangchenglu 803nong11hao1602A-1609shi, baoshanqu, shanghai
200000 CN.

Geïmporteerd naar AUS: SIHAO PTY LTD. 1 ROKEVA STREETEASTWOOD
NSW 2122 Australië

Geïmporteerd in de VS: Sanven Technology Ltd. Suite 250, 9166 Anaheim
Plaats, Rancho Cucamonga, CA 91730



YH CONSULTING LIMITED.

C/O YH Consulting Limited Office 147,
Centurion House, London Road,
Staines-upon-Thames, Surrey, TW18 4AX



E-CrossStu GmbH

Mainzer Landstr.69,
60329 Frankfurt am Main.

VEVOR®

TOUGH TOOLS, HALF PRICE

**Technische ondersteuning en e-
garantiecertificaat www.vevor.com/support**

VEVOR®

TOUGH TOOLS, HALF PRICE

Teknisk support och e-garanticertifikat www.vevor.com/support

Nedfällbar duschsits

MODELL: LY006

Vi fortsätter att vara engagerade i att ge dig verktyg till konkurrenskraftiga priser.

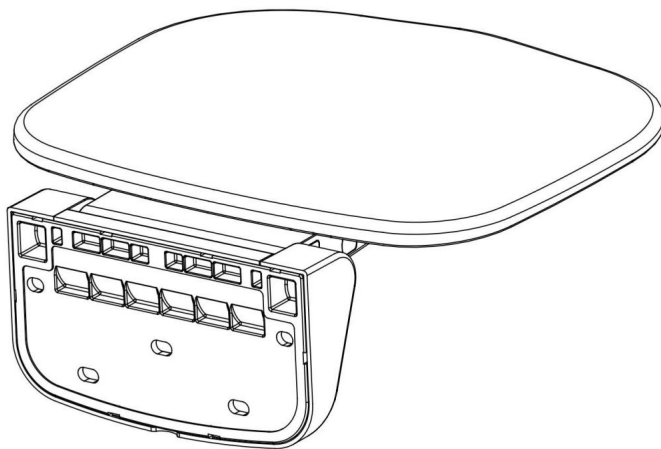
"Spara hälften", "halva priset" eller andra liknande uttryck som används av oss representerar bara en uppskattning av besparingar du kan dra nytta av att köpa vissa verktyg hos oss jämfört med de stora toppmärkena och betyder inte nödvändigtvis att täcka alla kategorier av verktyg som erbjuds av oss. Du påminns vänligen om att noggrant kontrollera när du gör en beställning hos oss om du faktiskt sparar hälften i jämförelse med de främsta stora varumärkena.

VEVOR®

TOUGH TOOLS, HALF PRICE

Nedfällbar duschsits

MODELL: LY006







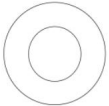
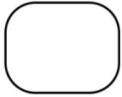
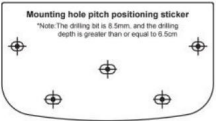

BEHÖVS HJÄLP? KONTAKTA OSS!

Har du produktfrågor? Behöver du teknisk support? Kontakta oss gärna: **Teknisk support och e-garanticertifikat www.vevor.com/support**

Detta är den ursprungliga instruktionen, läs alla instruktioner noggrant innan du använder den. VEVOR reserverar sig för en tydlig tolkning av vår användarmanual. Utseendet på produkten är beroende av den produkt du fått. Ursäkta oss att vi inte kommer att informera dig igen om det finns någon teknik eller mjukvaruuppdateringar på vår produkt.

Varningar

- 1: Kontrollera om väggen är en bärande vägg innan du borrar;
- 2: Innan du borrar, vänligen bekräfta om det finns ett vattenrör vid hålpositionen;
- 3: Kontrollera om produktens tillbehör är kompletta före installation;
- 4: Se till att borsten är 10 mm stor.
- 5: Se till att håldjupet är 6,5 cm
- 6: Den rekommenderade höjden mellan sitsen och marken är ca 40-48cm.

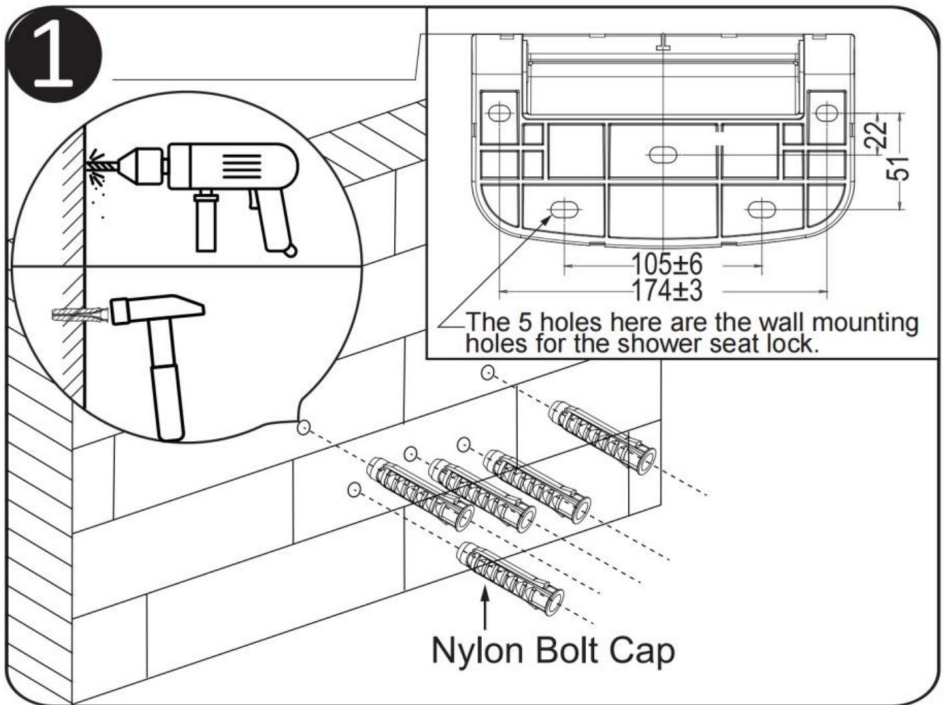
Dellista			
NEJ.	namn	Bilder	ANTAL.
1	Huvudkropp		1
2	Chrome Base Omslag		1
3	Nylon Bolt Cap		5+2
4	Skruva ST8*70mm		5+2
5	Platt packning 8		5+2
6	Mjuk lermatta		1
7	Monteringshål Vägledande klistermärke		1
8	Borr ÿ10*150		1
Tips: "+" är extra reservdelar.			

Modell	LY006
Specifikation (tum)	13,6*12,8
Max. Belastning (lbs/kg)	450/204

INSTALLATION

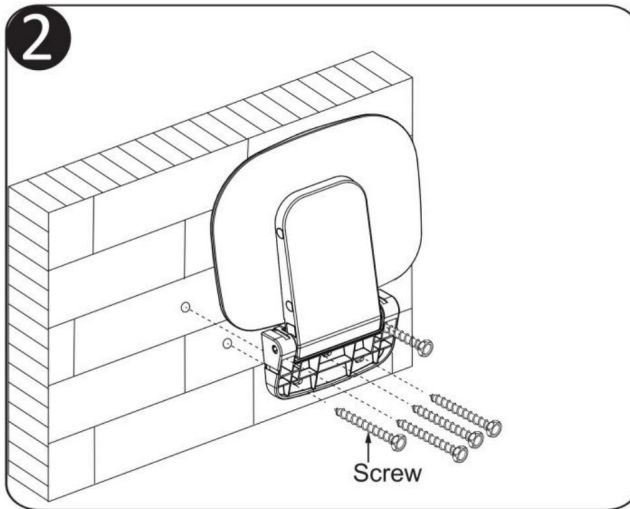
STEG 1:

Borra först 5 hål i väggen enligt skruvhålen hos vår duschsäten (borrkronan är 10 mm, hålens djup är 65 mm, baserat på skruvarnas längd). Använd sedan hammaren för att slå på Nylon Bolt Caps i vägghålen.



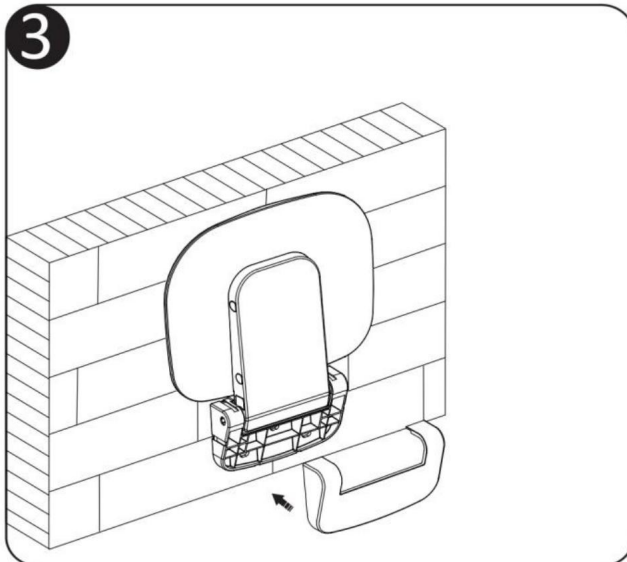
STEG 2:

Placera duschsitsen på väggen, rikta in skruvhålen med vägghålen och dra sedan åt skruvarna med en hylsnyckel.



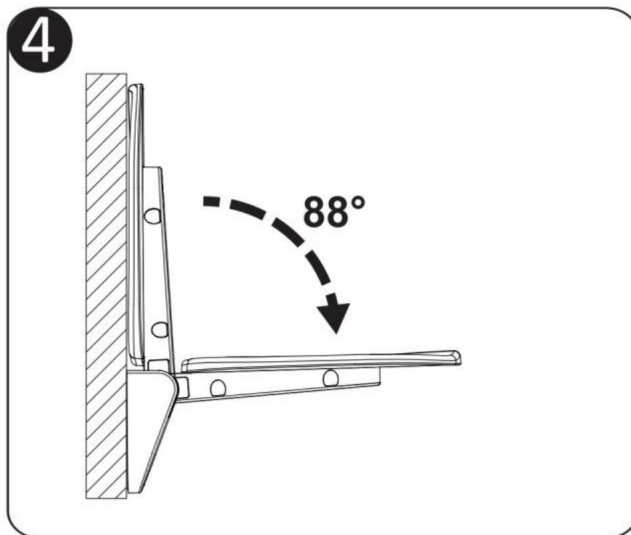
STEG 3:

Täck krombaskåpan ordentligt.



STEG 4:

Efter installationen, fäll upp sätet när du inte ska använda det och fäll ut det när du ska använda det.



Tillverkare: Shanghaimuxinmuyeyouxiangongsi

Adress: Shuangchenglu 803nong11hao1602A-1609shi, baoshanqu, shanghai
200000 CN.

Importerad till AUS: SIHAO PTY LTD. 1 ROKEVA STREETEASTWOOD
NSW 2122 Australien

Importerad till USA: Sanven Technology Ltd. Suite 250, 9166 Anaheim
Place, Rancho Cucamonga, CA 91730



YH CONSULTING LIMITED.

C/O YH Consulting Limited Office 147,
Centurion House, London Road,
Staines-upon-Thames, Surrey, TW18 4AX



E-CrossStu GmbH

Mainzer Landstr.69,
60329 Frankfurt am Main.

VEVOR[®]

TOUGH TOOLS, HALF PRICE

Teknisk support och e-garanticertifikat

www.vevor.com/support