

FROST FUSION

Eiscrememaschine
Ice Cream Maker
Máquina de helado
Machine à crème glacée
Gelatiera

10046686



COOKINGCO
OOKINGCOO
KINGCOOKIN
INGCOOKING
COOKINGCO
OOKINGCOO
KINGCOOKIN
INGCOOKING

KLARSTEIN

www.klarstein.com

Sehr geehrter Kunde,

wir gratulieren Ihnen zum Erwerb Ihres Gerätes. Lesen Sie die folgenden Hinweise sorgfältig durch und befolgen Sie diese, um möglichen Schäden vorzubeugen. Für Schäden, die durch Missachtung der Hinweise und unsachgemäßen Gebrauch entstehen, übernehmen wir keine Haftung. Scannen Sie den QR-Code, um Zugriff auf die aktuellste Bedienungsanleitung und weitere Informationen rund um das Produkt zu erhalten.

**INHALT**

Technische Daten	3
Sicherheitshinweise	4
Beschreibung	7
Eiscreme-Zubereitung	9
Bedienung	12
Rezepte	14
Reinigung und Wartung	17
Fehlersuche und Fehlerbehebung	18
Hinweise zur Entsorgung	19
Hersteller & Importeur (UK)	19

English	21
Español	39
Français	57
Italiano	75

TECHNISCHE DATEN

Artikelnummer	10046686
Stromversorgung	220-240 V, 50 Hz
Stromverbrauch	100 W
Schutzklasse	I
Kapazität	1 Liter
Maße (LxBxH)	355 x 260 x 227,5 mm
Verpackungsmaße (LxBxH)	403 x 305 x 264 mm
Nettogewicht	6,92 kg
Bruttogewicht	7,75 kg

SICHERHEITSHINWEISE

- Um Schäden durch unsachgemäßen Gebrauch zu vermeiden, lesen Sie bitte die Bedienungsanleitung sorgfältig durch, bevor Sie dieses Produkt verwenden, und verwenden Sie dieses Produkt nur entsprechend dem in der Bedienungsanleitung angegebenen Zweck.
- Stellen Sie das Gerät auf eine ebene Fläche.
- Verwenden Sie das Gerät ausschließlich in Innenräumen.
- Ziehen Sie den Netzstecker aus der Steckdose, wenn das Gerät nicht in Verwendung ist.
- Tauchen Sie das Netzkabel niemals in Wasser oder andere Flüssigkeiten ein.
- Verwenden Sie nur Zubehör, das vom Hersteller ausdrücklich für dieses Gerät empfohlen wird.
- Stellen Sie das Gerät nicht direkt unter eine Steckdose.
- Lassen Sie das Netzkabel nicht über die Arbeitsfläche hängen, sodass Kinder nicht daran ziehen können.
- Überfüllen Sie das Gerät nicht, da es sonst zu Kurzschlüssen und Stromschlägen kommen könnte.
- Achten Sie darauf, dass der Deckel während des Betriebs immer geschlossen ist.
- Ziehen Sie den Stecker nicht am Kabel aus der Steckdose, sondern halten Sie ihn beim Ausstecken mit der Hand fest.
- Verwenden Sie dieses Gerät nur für den vorgesehenen Zweck. Für Schäden, die durch Nichtbeachtung der Anleitung und unsachgemäßen Gebrauch entstehen, wird keine Haftung übernommen. Verwenden Sie das Gerät ausschließlich im Haushalt.
- Schließen Sie das Gerät nicht an einen Timer oder eine Funksteckdose an.
- Tauchen Sie das Gerät nicht in Wasser ein.
- Wir raten von der Verwendung eines Verlängerungskabels ab, weil dieses überhitzen und ein Brandrisiko darstellen könnte.
- Wenn das Netzkabel beschädigt ist, muss es durch den Hersteller, den Kundendienst oder eine ähnlich qualifizierte Person ersetzt werden, um Gefahren zu vermeiden.
- Befolgen Sie die örtlichen Vorschriften für die Entsorgung von Geräten, die brennbare Gase enthalten.
- Lagern Sie keine leicht entzündlichen oder explosiven Stoffe in dem Gerät.
- Kippen Sie das Gerät nicht um. Wenn das Gerät umgekippt sein sollte, lassen Sie sie 2 Stunden lang stehen, bevor Sie es wieder einschalten.
- Wurde der Eisbereiter im Winter von draußen nach drinnen gebracht, warten Sie vor dem Einschalten einige Stunden, bis er sich auf Raumtemperatur erwärmt hat.
- Entsorgen Sie das Gerät nur bei einer zugelassenen Abfallentsorgungseinrichtung. Setzen Sie das Gerät keinen offenen Flammen aus.
- Dieses Gerät ist nicht für die Benutzung durch Personen (einschließlich Kindern) mit eingeschränkten physischen, sensorischen oder geistigen Fähigkeiten oder denen es an Erfahrung und/oder Kenntnissen mangelt

bestimmt, außer diese werden von einer verantwortlichen Person beaufsichtigt oder unterwiesen, die dafür sorgt, dass sie das Gerät sicher benutzen können.

- Kinder dürfen mit dem Gerät nicht spielen. Die Reinigung und Benutzer-Wartung darf nicht von Kindern ohne Aufsicht durchgeführt werden.
- Kinder im Alter von 3 bis 8 Jahren dürfen keine Kühlgeräte be- und entladen.
- Halten Sie das Gerät 8 cm von anderen Gegenständen entfernt, um eine gute Wärmeableitung zu gewährleisten.
- Verwenden Sie das Gerät nicht in der Nähe von Flammen, Kochplatten oder Öfen.
- Schalten Sie das Gerät nicht zu häufig ein (mindestens alle 5 Minuten), um eine Beschädigung des Kompressors zu vermeiden.
- Stecken Sie keine Metallteile oder andere elektrische Gegenstände in das Gerät, um Brände und Kurzschlüsse zu vermeiden.
- Schlagen Sie beim Herausnehmen des Eises nicht gegen den Behälter oder den Rand des Behälters, um eine Beschädigung zu vermeiden.
- Schalten Sie die Stromzufuhr erst ein, wenn die Trommel oder das Mischblatt ordnungsgemäß installiert ist.
- Die Ausgangstemperatur der Zutaten sollte 25 ± 5 °C betragen. Legen Sie die Zutaten nicht zum Vorgefrieren in den Gefrierschrank, da andernfalls die Mixer Klinge blockiert werden könnte, bevor sich die Eiscreme im gewünschten Zustand befindet.
- Entfernen Sie keinesfalls die Klinge des Mixers, während das Gerät in Betrieb ist.
- Verwenden Sie das Gerät nicht im Freien.
- Niemals mit Scheuermitteln oder scharfen Gegenständen reinigen.
- Dieses Gerät ist für die Verwendung in Haushalten und ähnlichen Anwendungen vorgesehen, wie z. B.:
 - Küchenbereiche für Personal in Geschäften, Büros und anderen Arbeitsumgebungen;
 - von Kunden in Hotels, Motels und anderen Wohnumgebungen;
 - Bed-and-Breakfasts, Catering und ähnliche Bereiche außerhalb des Einzelhandels.

Dieses Gerät enthält das Kühlmittel Isobutan (R600a), ein natürliches, umweltfreundliches Gas. Obwohl es brennbar ist, schädigt es die Ozonschicht nicht und trägt nicht zum Treibhauseffekt bei. Die Verwendung dieses Kühlmittels hat jedoch zu einem leichten Anstieg des Geräuschpegels des Geräts geführt. Zusätzlich zu den Geräuschen des Kompressors können Sie möglicherweise auch das Kühlmittel hören, das durch das System fließt. Dies ist unvermeidlich und hat keine nachteiligen Auswirkungen auf die Leistung des Geräts. Während des Transports und des Aufstellens des Geräts muss darauf geachtet werden, dass keine Teile des Kühlsystems beschädigt werden. Auslaufendes Kühlmittel kann zu Augenschäden führen.

- Halten Sie die Lüftungsöffnungen im Gerätegehäuse frei von Hindernissen.
- Der Kältemittelkreislauf darf nicht beschädigt werden.
- Das Kühlsystem enthält eine Hochdruck-Kältemittel. Beschädigen Sie das Kühlsystem nicht.

- Die Wartung des Kühlsystems sollte von Fachleuten durchgeführt werden.
- Verwenden Sie keine mechanischen Vorrichtungen oder andere Mittel zur Beschleunigung des Abtauvorgangs oder der Eisrückgewinnung.
- Verwenden Sie keine elektrischen Geräte in den Lebensmittelaufbewahrungsfächern des Geräts, es sei denn, es handelt sich um den vom Hersteller empfohlenen Typ.
- Ziehen Sie den Stecker des Eisbereiters aus der Steckdose, bevor Sie diesen reinigen oder Reparaturen oder Wartungsarbeiten durchführen.
- Reinigen Sie den Eisbereiter nicht mit brennbaren Flüssigkeiten, weil dies zu einem Brand oder einer Explosion führen kann.
- Kältemittel und Isoliergas sind entflammbar.



WARNUNG

Brandgefahr durch unsachgemäße Entsorgung! Beachten Sie die örtlichen Vorschriften für die Entsorgung von Geräten, die brennbare Kältemittel und Gase enthalten.

Spezielle Hinweise

- Achten Sie beim Aufstellen des Geräts darauf, dass das Netzkabel nicht eingeklemmt oder beschädigt wird.
- Vergewissern Sie sich, dass sich auf der Rückseite des Geräts keine Mehrfachsteckdosen oder Netzteile befinden.

Um eine Kontamination von Lebensmitteln zu vermeiden, beachten Sie bitte die nachstehenden Anweisungen:

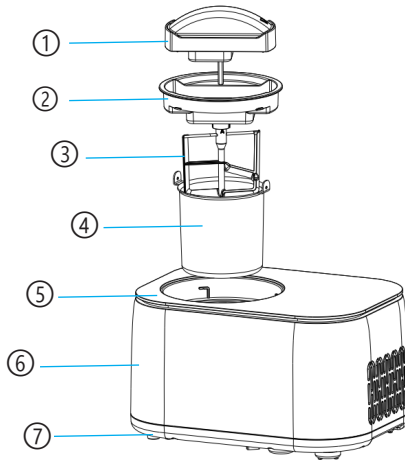
- Wenn die Tür längere Zeit geöffnet bleibt, kann die Temperatur in den Fächern des Geräts erheblich ansteigen.
- Reinigen Sie die mit Lebensmitteln in Berührung kommenden Flächen und die zugänglichen Abflusssysteme regelmäßig.



WARNUNG

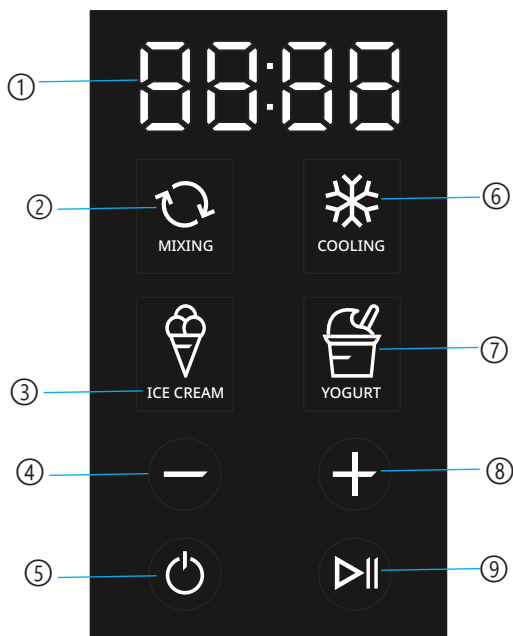
Achten Sie beim Gebrauch, bei der Wartung und bei der Entsorgung des Geräts auf das linke Symbol auf der Rückseite des Geräts oder auf dem Kompressor. Dieses Symbol warnt vor möglichen Bränden. In den Kältemittelleitungen und im Kompressor befinden sich brennbare Stoffe. Halten Sie das Gerät während des Gebrauchs, der Wartung und der Entsorgung von Brandquellen fern.

BESCHREIBUNG



1 Motor	5 Glasscheibe
2 Durchsichtiger Deckel	6 Gehäuse
3 Rührflügel	7 Basis
4 Ladeschale	

Bedienfeld



① Zeit	⑥ Einfacher Kühlmodus
② Einfacher Mischmodus	⑦ Joghurtmodus
③ Eiscrememodus	⑧ Zeit erhöhen
④ Zeit reduzieren	⑨ Start/Pause
⑤ Ein/Aus-Taste	

Aufsätze

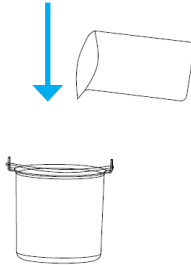
Rührflügel	1	Gebrauchsanleitung	1
------------	---	--------------------	---

EISCREME-ZUBEREITUNG

Hinweis: Bitte stellen Sie vor der Verwendung sicher, dass alle Teile, die mit dem Eis in Berührung kommen, gründlich gereinigt werden, einschließlich der Kühlschüssel, der Ladeschüssel, des Rührflügels, des transparenten Deckels usw. Vergewissern Sie sich vor der Reinigung, dass das Netzkabel aus der Steckdose gezogen ist. Achten Sie bei der Herstellung von Speiseeis darauf, dass die Maschine auf einer flachen, ebenen Oberfläche steht, um eine optimale Leistung des Kompressors zu gewährleisten.

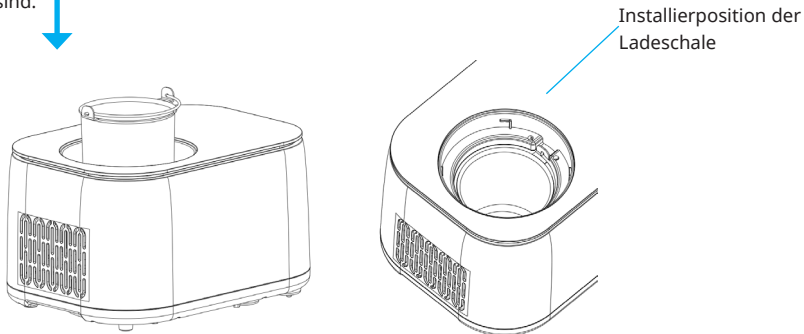
Schritt 1

Die vorbereiteten Zutaten des Rezepts sollten in die Ladeschale gegeben und gründlich vermischt werden, um eine gleichmäßige Konsistenz zu gewährleisten.



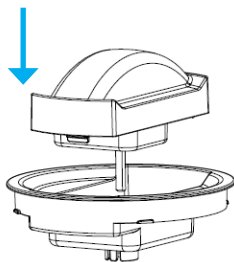
Schritt 2

Setzen Sie die Ladeschale in die Eismaschine ein und achten Sie darauf, dass beide Enden des Griffs der Ladeschale mit der Rille der oberen Abdeckung ausgerichtet sind.

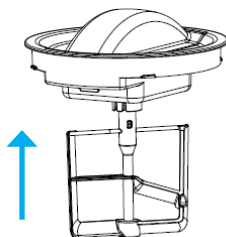


Schritt 3

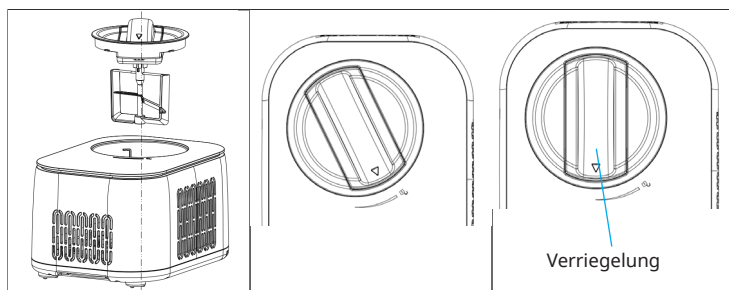
Montieren Sie den transparenten Deckel und die Motorteile.

**Schritt 4**

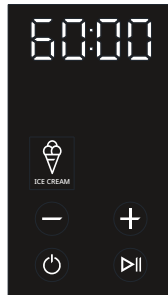
Montieren Sie den Rührflügel, den transparenten Deckel und die Motorteile.

**Schritt 5**

Setzen Sie die in Schritt 4 installierten Komponenten in die Eismaschine ein. Vergewissern Sie sich, dass die Mitte der konvexen Schale der Ladeschale und die Motorteile des Rührflügels auf derselben geraden Linie liegen. Fixieren Sie die Teile im Uhrzeigersinn und prüfen Sie, ob die Dreiecksmarkierung auf den Bauteilen auf die Markierung "LOCK" zeigen.

**Schritt 6**

Schließen Sie das Gerät an die Stromversorgung an, wählen Sie den Eismodus und stellen Sie die Betriebszeit ein.

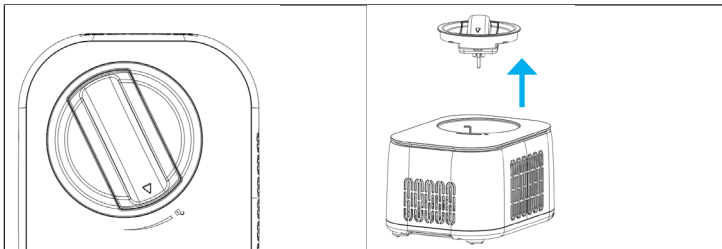


Schritt 7

Sobald der Eisherstellungsprozess abgeschlossen ist, gibt die Maschine 10 kurze Pieptöne ab und schaltet in den Isolierzustand.

Schritt 8

Um den durchsichtigen Deckel und die Motorteile zu entfernen, drehen Sie sie gegen den Uhrzeigersinn. Während dieses Vorgangs können Sie ein leichtes Reibungsgeräusch hören, was normal ist. Sobald die Dreiecksmarkierung mit der Entriegelungsmarkierung übereinstimmt, nehmen Sie die Komponenten und die Ladeschale vorsichtig heraus.



BEDIENUNG

Bitte schließen Sie das Gerät an das Stromnetz an und stecken Sie das Netzkabel in eine geeignete Steckdose. Die Steckdose muss die gleiche Form und Spannung haben wie angegeben.

Touch-Bedienelemente

Einfacher Mischmodus

Nach Erreichen der eingestellten Zeit oder des eingestellten Härtegrads ertönen 10 Signaltöne, um anzuzeigen, dass der Mischvorgang abgeschlossen ist.

Einfacher Kühlmodus

Wählen Sie die Betriebsart "Einfache Kühlung", stellen Sie die gewünschte Arbeitszeit ein und drücken Sie dann die START-Taste, um den Kompressor und das Kühlgebläse zu aktivieren und so die Kühlung zu erreichen. Nach Beendigung des Kühlvorgangs ertönen 10 Pieptöne, um anzuzeigen, dass der Kühlvorgang abgeschlossen ist.

Eiscreme-Modus

Um in den Eiscreme-Modus zu gelangen, wählen Sie einfach diese Option, stellen Sie die gewünschte Betriebszeit ein und drücken Sie die START-Taste. Der Kompressor, der Mischmotor und das Kühlgebläse werden in Betrieb genommen, um die Herstellung von Speiseeis zu erleichtern. Sobald die zugewiesene Zeit bzw. der zugewiesene Härtegrad erreicht ist, wird durch 10 kurze Pieptöne angezeigt, dass das Eis zum Verzehr bereit ist. Wenn keine Bedienung erfolgt, schaltet sich die Isolierfunktion automatisch ein (Anzeige COOL), und es ertönen 10 kurze Töne, sobald die Isolierung abgeschlossen ist.

Joghurt-Modus

Bitte wählen Sie den Joghurt-Modus und stellen Sie die gewünschte Arbeitszeit ein, die zwischen vier und 24 Stunden liegen muss. Um die Joghurtzubereitung zu starten, drücken Sie bitte die START-Taste. Nach Ablauf der vorgegebenen Zeit wird durch zehn Pieptöne angezeigt, dass der Vorgang abgeschlossen ist. Sobald die oben genannten Schritte abgeschlossen sind, geht das Gerät automatisch in den Einzelkühl- und Isoliermodus über (Anzeige COOL). Wenn Sie keine weiteren Anweisungen geben, bleibt das Gerät im Isolierzustand (und schaltet sich nicht automatisch ab).

Kühlhalte-Funktion

Die Eismaschine verfügt über eine Eiscreme-Kühlfunktion. Um Unannehmlichkeiten zu vermeiden, bitten wir Sie, die Eisproduktion nicht zu verlassen oder das Eis unmittelbar nach der Produktion zu verzehren. Wenn Sie das Eis über einen längeren Zeitraum in einer warmen Umgebung aufbewahren, kann es schmelzen. Wir haben eine neue Funktion in das Design der Maschine integriert: Wenn das Eis produziert wird, aber niemand die Maschine bedient, aktiviert die Maschine in regelmäßigen Abständen die Kühlfunktion, um den frischen Geschmack und die Textur des Eises zu erhalten. Die Isolierzeit beträgt eine Stunde, und eine Reihe von zehn kurzen Signaltönen zeigt an, wenn der Vorgang abgeschlossen ist. Das Gerät schaltet sich dann automatisch ab.

Motorschutzfunktion

Der Motor ist mit einer Überstromschutzfunktion ausgestattet. Wenn das Eis den voreingestellten Härtegrad erreicht hat, wird der Vorgang automatisch angehalten.

Kompressorschutzfunktion

Wenn die Maschine vom Eiscreme- oder Einzelkühlungsmodus in den Abschaltmodus geschaltet wurde, beginnt nach der Rückkehr in den Eiscreme- oder Einzelkühlungsmodus eine dreiminütige Schutzzeit. Wenn das Netzkabel jedoch abgezogen und wieder eingesteckt wird, startet das Gerät standardmäßig neu. In diesem Fall führt die Auswahl des Eismodus oder des Einzelkühlungsmodus nicht zu einer Verzögerung.

Kontrolle der Menge der Zutaten

Um Überlaufen und Abfall zu vermeiden, achten Sie darauf, dass die Zutaten nicht mehr als 60 % des Fassungsvermögens der abnehmbaren Schüssel ausmachen, da sich das Eis während der Produktion ausdehnt.

REZEPTE

Eiscreme-Basis

Nach der folgenden Formel zubereiten. Sobald die Mischung gleichmäßig vermischt ist, kann sie innerhalb von 60 Minuten zu Eiscreme verarbeitet werden.

Zutaten

200 g Sahne
120 g Milchpulver
180 g Wasser

Joghurt-Basis

Nach der folgenden Formel zubereiten. Wenn die Zutaten gleichmäßig vermischt sind, kann der Joghurt innerhalb von 6 Stunden hergestellt werden.

Zutaten

600 ml frische oder reine Milch
50 ml gekühlter Naturjoghurt

Hinweis: Die Dauer der Joghurtherstellung hängt von der Temperatur und der Menge des gekühlten Naturjoghurts ab. Je mehr "gekühlter reiner Joghurt", desto kürzer die Fertigproduktzeit und umgekehrt. Temperaturbereich der Gärung: 37-45 °C, ist die Temperatur zu niedrig, dauert die Fertigungszeit länger.

Vanilleeis

Zutaten

226 g Vollmilch
106 g Kristallzucker
167 g Sahne, gut gekühlt
1-2 Teelöffel reines Vanilleextrakt, nach Geschmack

In einer mittelgroßen Schüssel mit einem Handrührgerät oder einem elektrischen Schneebesen die Milch und den Kristallzucker verquirlen, bis sich der Zucker aufgelöst hat, etwa 1-2 Minuten bei niedriger Geschwindigkeit. Schlagsahne und Vanille nach Geschmack unterrühren. Die Maschine einschalten, die Mischung durch den Zutatenauslauf in die Gefrierschüssel gießen und ca. 50-60 Minuten einfrieren, bis sie dickflüssig ist.

Schokoladeneis

Zutaten

160 g Vollmilch
 76 g Kristallzucker
 160 g halbbitter Schokolade (Ihre Lieblingschokolade), in 1,2 cm große Stücke gebrochen
 160 g Sahne, gut gekühlt
 0,6 Teelöffel reiner Vanilleextrakt

Die Vollmilch erhitzen, bis sie köchelt (dies kann auf dem Herd oder in der Mikrowelle geschehen). Zerkleinern Sie die Schokolade zusammen mit dem Zucker in einem Mixer mit Metallmesser, bis die Schokolade feingehackt ist. Die heiße Milch hinzugeben und so lange verarbeiten, bis alles gut vermischt ist. Schütten Sie die Schokoladenmischung in eine mittelgroße Schüssel und lassen Sie sie komplett erkalten. Schlagsahne und Vanille nach Geschmack unterrühren. Am besten ist es, die Mischung vor der Verwendung etwa 15 Minuten lang im Kühlschrank zu kühlen.

Die Maschine einschalten, die Mischung durch den Zutatenauslauf in die herausnehmbare Schüssel gießen und ca. 30–40 Minuten mixen, bis sie dickflüssig ist.

Frisches Erdbeereis

Zutaten

167 g frische reife Erdbeeren, geschält und in Scheiben geschnitten
 35 g frisch gepresster Zitronensaft
 76 g Kristallzucker
 160 g Vollmilch
 160 g Schlagsahne
 0,6 Teelöffel reiner Vanilleextrakt

In einer kleinen Schüssel die Erdbeeren mit dem Zitronensaft und 76 g Kristallzucker vermischen, vorsichtig umrühren und 2 Stunden lang ziehen lassen. In einer mittelgroßen Schüssel mit einem Handrührgerät oder einem Schneebesen die Milch und den Kristallzucker verquirlen, bis sich der Zucker aufgelöst hat. Die Schlagsahne und den eventuell vorhandenen Erdbeer- und Vanillesaft unterrühren. Die Maschine einschalten, die Mischung durch den Zutatenauslauf in die herausnehmbare Schüssel gießen und ca. 30–40 Minuten mixen, bis sie dickflüssig ist. Die in Scheiben geschnittenen Erdbeeren während der letzten 5 Minuten des Gefrierens hinzufügen.

Frisches Zitronensorbet

Zutaten

235 g Kristallzucker
280 g reines Wasser
80 g frisch gepresster Zitronensaft
0,5 Esslöffel fein geriebene Zitronenschale

Den Kristallzucker und das Wasser in einen mittelgroßen Topf geben und bei mittlerer Hitze zum Kochen bringen. Die Hitze auf niedrige Stufe reduzieren und ohne Rühren köcheln lassen, bis sich der Zucker auflöst, etwa 3-5 Minuten. Vollständig abkühlen lassen. Dieser sogenannte einfache Sirup kann in großen Mengen hergestellt werden, um ihn für die Zubereitung von frischem Zitronensorbet bereitzuhalten. Bis zur Verwendung im Kühlschrank aufbewahren. Nach dem Abkühlen den Zitronensaft und die Zitronenschale hinzufügen und umrühren. Die Maschine einschalten, die Mischung durch den Zutatenauslauf in die Gefrierschüssel gießen und ca. 50–60 Minuten rühren, bis sie dickflüssig ist.

Frozen Yoghurt Schokolade

Zutaten

160 g Vollmilch
180 g dunkle oder halbherbe Schokolade, gehackt
268 g fettarmer Vanillejoghurt
33 g Kristallzucker

Die Milch und die Schokolade in einen Mixer oder eine Küchenmaschine mit Metallklinge geben und 15 Sekunden lang mixen, bis sie gut vermischt sind. Joghurt und Zucker hinzugeben und etwa 15 Sekunden lang zu einer glatten Masse verarbeiten. Die Maschine einschalten, die Mischung durch den Zutatenauslauf in die herausnehmbare Schüssel gießen und ca. 50–60 Minuten mixen, bis sie dickflüssig ist.

REINIGUNG UND WARTUNG

**WARNUNG**

Um einen Stromschlag zu vermeiden, muss der Stecker vor der Reinigung gezogen werden.

- Entfernen Sie das Rührmesser und wischen Sie es mit einem feuchten Tuch ab.
- Entfernen Sie die herausnehmbare Schüssel und reinigen Sie sie mit einem feuchten Tuch.
- Wischen Sie den transparenten Deckel und den Nachfülldeckel mit einem feuchten Tuch ab.
- Gießen Sie kein Wasser auf das Netzkabel, den Stecker oder die Belüftung, und tauchen Sie das Gerät nicht in Wasser oder andere Flüssigkeiten.
- Trocknen Sie das Gerät gründlich mit einem trockenen Tuch ab und bringen Sie es dann wieder in seine ursprüngliche Position.

FEHLERSUCHE UND FEHLERBEHEBUNG

Problem	Mögliche Ursache	Lösung
Es ist schwierig, die Ladeschale nach der Zubereitung des Eises zu entfernen	Zwischen der Kühlschale und der Ladeschale befinden sich nicht abgewischte Wassertropfen, was zum Einfrieren führt	Warten Sie 3-8 Minuten, bevor Sie die Schüssel herausnehmen
Der transparente Deckel befindet sich auf der Rührschüssel und bleibt nicht an seinem Platz	Die Rührschüssel ist nicht richtig fixiert, überprüfen Sie die Ausrichtung des konvexen Körpers am Boden	Setzen Sie die Rührschüssel auf und schrauben Sie den durchsichtigen Deckel auf
Die Rührschüssel kann nicht in die Kühlschale gestellt werden	Verformung durch unsachgemäßen Gebrauch der Rührschüssel	Eine neue Rührschüssel kaufen
Bei der Zubereitung von Speiseeis ist der Rührflügel stark zerkratzt oder klemmt	Verformung durch unsachgemäßen Gebrauch der Rührschüssel	Kauf einer neuen Rührschüssel

HINWEISE ZUR ENTSORGUNG



Wenn es in Ihrem Land eine gesetzliche Regelung zur Entsorgung von elektrischen und elektronischen Geräten gibt, weist dieses Symbol auf dem Produkt oder auf der Verpackung darauf hin, dass dieses Produkt nicht im Hausmüll entsorgt werden darf. Stattdessen muss es zu einer Sammelstelle für das Recycling von elektrischen und elektronischen Geräten gebracht werden. Durch regelkonforme Entsorgung schützen Sie die Umwelt und die Gesundheit Ihrer Mitmenschen vor negativen Konsequenzen. Informationen zum Recycling und zur Entsorgung dieses Produkts, erhalten Sie von Ihrer örtlichen Verwaltung oder Ihrem Hausmüllentsorgungsdienst.

HERSTELLER & IMPORTEUR (UK)

Hersteller:

Chal-Tec GmbH, Wallstraße 16, 10179 Berlin, Deutschland.

Importeur für Großbritannien:

Berlin Brands Group UK Limited
PO Box 42
272 Kensington High Street
London, W8 6ND
United Kingdom

Dear Customer,

Congratulations on purchasing this device. Please read the following instructions carefully and follow them to prevent possible damages. We assume no liability for damage caused by disregard of the instructions and improper use. Scan the QR code to get access to the latest user manual and more product information.



CONTENTS

Technical Data 21
Safety Instructions 22
Device Description 25
Ice-cream preparation 27
Operation 30
Recipes 32
Cleaning and Maintenance 35
Troubleshooting 36
Disposal Considerations 37
Manufacturer & Importer (UK) 37

TECHNICAL DATA

Item number	10046686
Power supply	220-240 V, 50 Hz
Power consumption	100 W
Protection class	I
Capacity	1 litre
Dimensions (LxWxH)	355 x 260 x 227.5 mm
Package dimensions (LxWxH)	403 x 305 x 264 mm
Netto weight	6.92 kg
Brutto weight	7.75 kg

SAFETY INSTRUCTIONS

- In order to avoid harm caused by misuse, please read the instruction manual carefully before using this product and use this product strictly in accordance with the purpose stated in the instruction manual.
- Place the device on a level surface.
- Use the device indoors only.
- Unplug the device from the power outlet when not in use.
- Never immerse the power cord and plug in water or other liquids.
- Only use accessories that are expressly recommended by the manufacturer for this device.
- Do not place the device directly under an electrical outlet.
- Do not let the power cord hang from the work surface so that children cannot pull on it.
- Do not overfill the unit, otherwise short circuits and electric shocks may occur.
- Make sure that the lid is always closed during operation.
- Do not pull the plug out of the outlet by the cord, but hold it by hand when unplugging.
- Use this device only for its intended purpose. We accept no liability for damage caused by disregarding the instructions and improper use. Only use the device in the household.
- Do not connect the device to a timer or remote-controlled socket.
- Do not immerse the device in water.
- The use of an extension cord is not recommended, as it may overheat and become a risk of fire.
- If the power cord or plug is damaged, it must be replaced by the manufacturer, an authorized service centre, or a similarly qualified person.
- Follow local regulations for disposal of equipment containing flammable gas.
- Do not store highly flammable or explosive substances in the device.
- Do not overturn the appliance. If the machine is overturned, leave it to stand for 2 hours before switching it on.
- If the Ice Maker is brought in from outside in winter, allow it to warm up to room temperature for a few hours before switching it on.
- Dispose of the appliance only at an authorised waste disposal facility. Do not expose to flame.
- This appliance is not intended for use by persons (including children) with reduced physical, sensory or mental capabilities, or lack of experience and knowledge, unless they have been given supervision or instruction concerning use of the appliance by a person being responsible for their safety.
- Children shall not play with the appliance. Cleaning and user maintenance shall not be made by children without supervision.
- Children between the ages of 3 and 8 are not allowed to load and unload refrigeration equipment.
- Keep the appliance 8 cm away from other objects to ensure good heat dissipation.
- Do not use the appliance near flames, hotplates or stoves.
- Do not switch on the appliance frequently (at least every 5 minutes) to avoid

damaging the compressor.

- Do not insert metal sheets or other electrical objects into the appliance to avoid fire and short circuits.
- When removing the ice-cream, do not hit the drum or the edge of the drum to avoid damaging the drum.
- Do not switch on the power supply until the drum or mixer blade has been properly installed.
- The initial temperature of the ingredients is 25 ± 5 °C. Do not put the ingredients in the freezer to pre-freeze, as it will easily block the blender blade before the ice-cream is in good condition.
- Do not remove the blender blade while the machine is operating.
- Do not use outdoors.
- Never clean with abrasive cleaners or hard objects.
- This appliance is intended to be used in household and similar applications such as
 - staff kitchen areas in shops, offices and other working environments;
 - farm houses and by clients in hotels, motels and other residential type environments;
 - bed and breakfast type environments and catering and similar non-retail applications.

This appliance contains the coolant isobutane (R600a), a natural gas which is environmentally friendly. Although it is flammable, it does not damage the ozone layer and does not increase the greenhouse effect. The use of this coolant has, however, led to a slight increase in the noise level of the appliance. In addition to the noise of the compressor, you might be able to hear the coolant flowing around the system. This is unavoidable, and does not have any adverse effect on the performance of the appliance. Care must be taken during the transportation and setting up of the appliance that no parts of the cooling system are damaged. Leaking coolant can damage the eyes.

- Keep ventilation openings in the unit housing free of obstacles.
- Do not damage the refrigerant circuit.
- The refrigeration system contains a high-pressure refrigerant. Do not damage the refrigeration system.
- The maintenance of the refrigeration system shall be done by professionals.
- Do not use any mechanical devices or other means to accelerate the defrosting process or the ice recovery process.
- Do not use electrical appliances inside the food storage compartments of the appliance, unless they are of the type recommended by the manufacturer.
- Unplug the ice maker before cleaning or making any repairs or servicing.
- Do not clean the ice maker with flammable liquids, as this could cause a fire or explosion.
- Refrigerant and insulation blowing gas are flammable.



WARNING

Fire hazard due to improper disposal! Please observe the local regulations for the disposal of appliances containing flammable refrigerants and gases.

Special Notes

- When positioning the unit, make sure that the power cord is not pinched or damaged.
- Make sure that there are no multiple sockets or power supplies on the back of the unit.

To avoid contamination of food, please follow the instructions below:

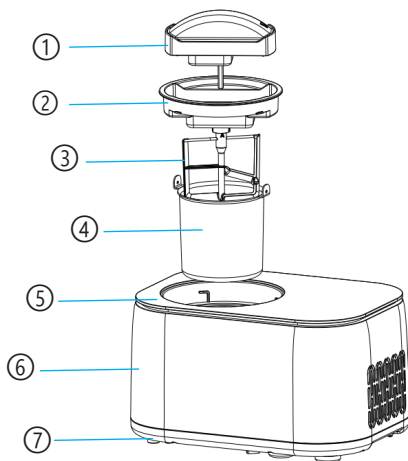
- If the door is left open for a long time, the temperature in the compartments of the appliance may rise significantly.
- Clean food contact surfaces and accessible drainage systems regularly.



WARNING

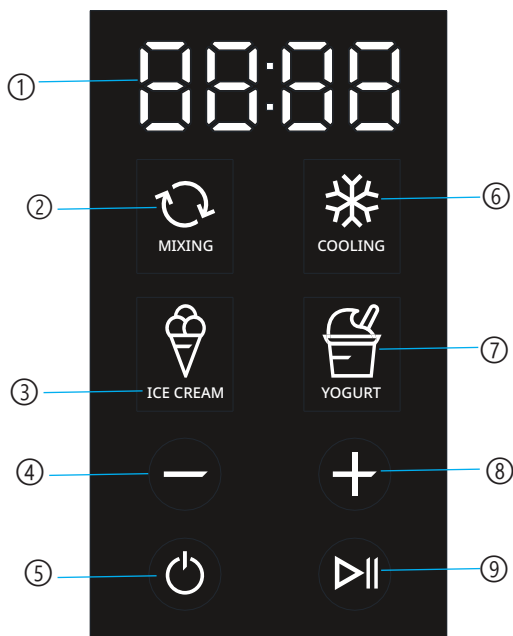
When using, servicing and disposing of the unit, pay attention to the left symbol on the rear of the unit or on the compressor. This symbol warns of possible fires. There are flammable substances in the refrigerant lines and in the compressor. Keep the appliance away from sources of fire during use, maintenance and disposal.

DEVICE DESCRIPTION



1 Motor	5 Panel glass
2 Transparent lid	6 Housing
3 Mixing blade	7 Base
4 Loading bowl	

Control panel



① Time	⑥ Single refrigeration mode
② Single mixing mode	⑦ Yoghurt mode
③ Ice cream mode	⑧ Time increase
④ Time decrease	⑨ Start/ Pause
⑤ Power button	

Attachments

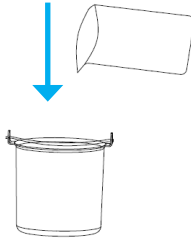
Mixing blade	1	User manual	1
--------------	---	-------------	---

ICE-CREAM PREPARATION

Note: Prior to use, please ensure that all parts that will come into contact with the ice cream are thoroughly cleaned, including the cooling bowl, loading bowl, mixing blade, transparent lid, and so forth. Before cleaning, please ensure that the power cord plug is disconnected from the outlet. When making ice cream, please ensure that the machine is placed on a flat, level surface to ensure optimal compressor performance.

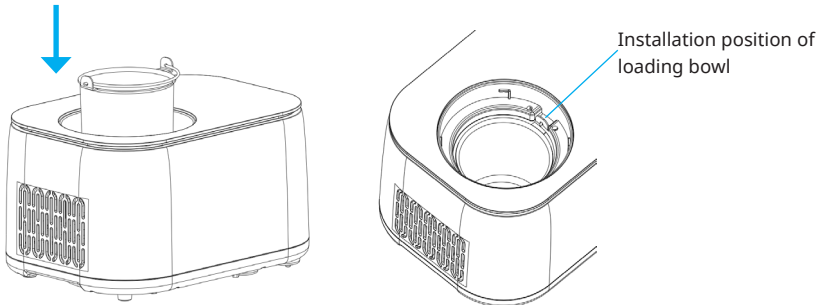
Step 1

The prepared recipe ingredients should be poured into the loading bowl and mixed thoroughly to ensure a uniform consistency.



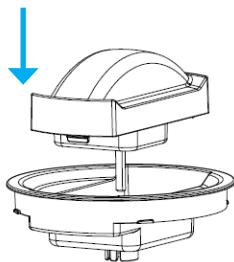
Step 2

Place the loading bowl into the ice cream machine, ensuring that both ends of the loading bowl handle are aligned with the groove of the upper cover.

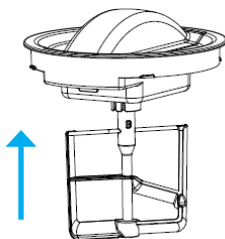


Step 3

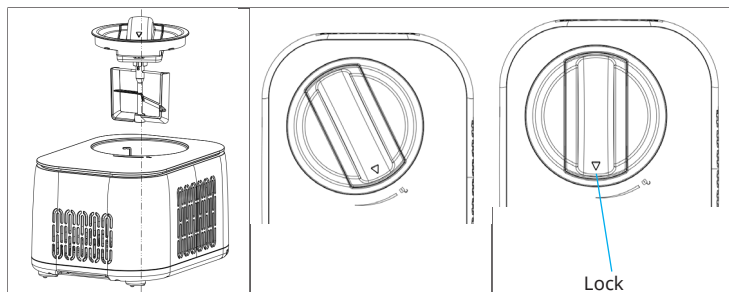
Install the transparent lid and motor components.

**Step 4**

Install the mixing blade, transparent lid and motor components.

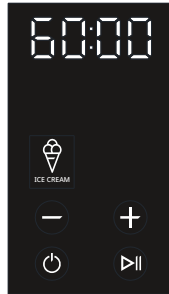
**Step 5**

Place the components installed in Step 4 into the ice cream machine. Ensure that the centre of the convex hull of the loading bowl and the motor components of the mixing fan blade are in the same straight line. Lock the components clockwise and check that the triangle mark on the components rotates to the "LOCK" mark.



Step 6

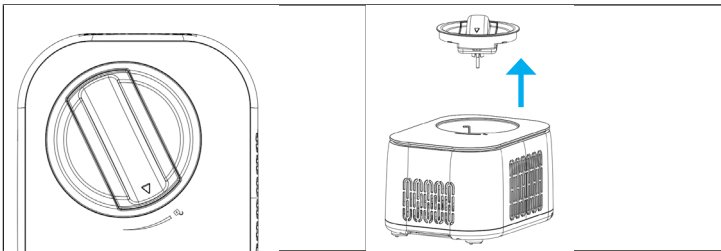
Connect the power supply, select the ice cream mode, and set the working time.

**Step 7**

Once the ice cream production process is complete, the machine will emit 10 short beeps and enter an insulation state.

Step 8

To remove the transparent lid and motor components, turn them anticlockwise. During this process, you may hear a slight friction sound, which is normal. Once the triangle mark is aligned with the unlocking mark, carefully remove the components and loading bowl.



OPERATION

Please connect the power supply and plug the power cord into a suitable socket. The socket must be the same shape and voltage as indicated.

Touch control functions

Single mixing mode

Upon reaching the set time or hardness value, a 10-beep sound will indicate that the mixing process is complete.

Single refrigeration mode

Select the single refrigeration mode, set the desired working time, and then press the START button to activate the compressor and cooling fan, thereby achieving the refrigeration function. Upon completion, a 10-beep sound will indicate that the refrigeration process is finished.

Ice cream mode

To enter the ice cream mode, simply select this option, set the desired working time, and press the START button. The compressor, mixing motor and cooling fan will commence operation to facilitate the production of ice cream. Once the allotted time or hardness has been reached, a series of 10 short beeps will indicate that the ice cream is ready for consumption. In the event of no operation, the insulation function will automatically engage (displaying COOL), and 10 short beeps will sound once the insulation is complete.

Yogurt mode

Please select the Yogurt mode and set the desired working time, which must be between four and 24 hours. To begin the yogurt-making process, please press the START button. Once the allotted time has elapsed, a series of ten beeps will indicate that the process is complete. Once the aforementioned steps have been completed, the device will automatically enter single refrigeration and insulation mode (displaying COOL). In the absence of further instructions, the unit will remain in the insulation state (and will not automatically shut down).

Keep cool function

The ice cream maker features an ice cream keep cool function. To prevent any inconvenience, we kindly request that you do not leave the ice cream production process or consume the ice cream immediately after production. Leaving the ice cream in a warm environment for an extended period can cause it to melt. We have incorporated a new feature into the machine's design: when the ice cream is produced but no one is operating it, the machine will activate the cooling function at regular intervals to maintain the fresh taste and texture of the ice cream. The insulation time is one hour, and a series of ten short beeps will indicate when the process is complete. The machine will then automatically power down.

Motor self-protection function

The motor is equipped with an overcurrent protection function. Should the ice cream reach the pre-set hardness level, the process will automatically cease.

Compressor self-protection function

Once the machine has been switched from ice cream mode or single refrigeration mode to shutdown mode, a three-minute protection period will commence upon returning to ice cream mode or single refrigeration mode. However, if the power cord is unplugged and plugged back in, the machine will restart by default. In this instance, selecting ice cream mode or single refrigeration mode will not result in a delay.

Controlling the volume of ingredients

To avoid overflow and waste, make sure that the ingredients do not exceed 60% of the capacity of the removable bowl (ice cream expands during moulding).

RECIPES

Basic ice cream

Prepare according to the following formula. Once the mixture is evenly mixed, it can be made into ice cream within 60 minutes.

Ingredients

200 g of cream
120 g powdered milk
180 g of water

Basic yoghurt

Prepare according to the following formula. Once the ingredients have been evenly mixed, the yoghurt can be made within 6 hours.

Ingredients

600 ml fresh or pure milk
50 ml chilled plain yoghurt

Note: The time it takes to make yoghurt depends on the temperature and the amount of chilled plain yoghurt. The more "chilled pure yoghurt", the shorter the finished product time and vice versa. Fermentation temperature range: 37-45 °C, the temperature is too low and the finished product time is long, on the contrary, the finished product time is short.

Vanilla ice cream

Ingredients

226 g whole milk
106 g granulated sugar
167 g heavy cream, well chilled
1-2 teaspoons pure vanilla extract, to taste

In a medium bowl, using a hand mixer or electric whisk, whisk together the milk and granulated sugar until the sugar is dissolved, about 1-2 minutes on low speed. Stir in heavy cream and vanilla to taste. Switch on the machine, pour the mixture through the ingredient spout into the freezer bowl and freeze until thickened, about 50-60 minutes.

Chocolate base ice cream

Ingredients

160 g whole milk
 76 g granulated sugar
 160 g semi- sweet chocolate (your favourite), broken into 1.2 cm pieces
 160 g heavy cream, well chilled
 0.6 tsp pure vanilla extract

Heat the whole milk until just bubbling (this can be done on the stove or in the microwave). In a blender or food processor with the metal blade, pulse the sugar with the chocolate until the chocolate is very finely chopped. Add the hot milk and process until well blended and smooth. Pour into a medium bowl and allow the chocolate mixture to cool completely. Stir in the cream and vanilla to taste. It is best to chill the mixture in the fridge for about 15 minutes before using. Switch on the machine, pour the mixture into the removable bowl through the ingredient spout and mix until thick, about 30–40 minutes.

Fresh Strawberry Ice Cream

Ingredients

167 g fresh ripe strawberries, hulled and sliced
 35 g freshly squeezed lemon juice
 76 g granulated sugar
 160 g whole milk
 160 g heavy cream
 0.6 tsp pure vanilla extract

In a small bowl, toss the strawberries with the lemon juice and 76g granulated sugar, stir gently and leave to soak in the juice for 2 hours.
 In a medium bowl, using a hand mixer or whisk, whisk together the milk and granulated sugar until the sugar is dissolved.
 Stir in the heavy cream and any accumulated strawberry and vanilla juices. Turn on the machine, pour the mixture into the removable bowl through the ingredient spout and allow to thicken for about 30–40 minutes. Add the sliced strawberries during the last 5 minutes of freezing.

Fresh Lemon Sorbet

Ingredients

235 g granulated sugar
280 g pure water
80 g freshly squeezed lemon juice
0.5 tbsp finely grated lemon zest

Place the granulated sugar and water in a medium saucepan and bring to the boil over a medium heat. Reduce the heat to low and simmer without stirring until the sugar dissolves, about 3-5 minutes. Allow to cool completely. This is called simple syrup and can be made in large quantities to have on hand for making fresh lemon sorbet. Keep in the fridge until ready to use.

When cool, add the lemon juice and zest and stir to combine. Switch on the machine, pour the lemon mixture through the ingredient spout into the freezer bowl and blend until thickened, about 50–60 minutes.

Chocolate frozen yoghurt

Ingredients

160 g whole milk
180 g dark or semi- sweet chocolate, chopped
268 g low fat vanilla yoghurt
33 g granulated sugar

Place the milk and chocolate in a blender or food processor with the metal blade and blend for 15 seconds until well blended and smooth. Add the yoghurt and sugar and process until smooth, about 15 seconds. Turn on the machine, pour the mixture through the ingredient spout into the removable bowl and mix until thickened, about 50–60 minutes.

CLEANING AND MAINTENANCE

**WARNING**

The plug must be removed before cleaning to avoid electric shock.

- Remove the mixing knife and wipe with a damp cloth.
- Remove the removable bowl and clean it with a damp soft cloth.
- Wipe the transparent lid and refill lid with a damp cloth.
- Do not pour water on the power cord, plug or ventilation, or immerse the machine in water or any other liquid.
- Allow to dry thoroughly with a dry cloth, then return the unit to its original position.

TROUBLESHOOTING

Problem	Possible Cause	Solution
It is difficult to remove the loading bowl after the ice cream has been made	There are drops of water between the cooling bowl and the loading bowl that are not wiped off, resulting in freezing	Wait 3-8 minutes before removing the loading bowl
The transparent cover is lifted up to the mixing bowl and it does not stay in place	The mixing bowl is not in place, check the alignment of the convex body at the bottom	Put the mixing bowl in place and turn the transparent cover in place
The mixing bowl cannot be placed in the cooling bowl	Deformation due to improper use of the mixing bowl	Buy a new mixing bowl
When starting to make ice cream, the mixing blade is badly scratched or jammed	Deformation caused by improper use of the mixing bowl	Purchase a new mixing bowl

DISPOSAL CONSIDERATIONS



If there is a legal regulation for the disposal of electrical and electronic devices in your country, this symbol on the product or on the packaging indicates that this product must not be disposed of with household waste. Instead, it must be taken to a collection point for the recycling of electrical and electronic equipment. By disposing of it in accordance with the rules, you are protecting the environment and the health of your fellow human beings from negative consequences. For information about the recycling and disposal of this product, please contact your local authority or your household waste disposal service.

MANUFACTURER & IMPORTER (UK)

Manufacturer:

Chal-Tec GmbH, Wallstrasse 16, 10179 Berlin, Germany.

Importer for Great Britain:

Berlin Brands Group UK Limited

PO Box 42

272 Kensington High Street

London, W8 6ND

United Kingdom

Estimado cliente:

Le felicitamos por la adquisición de este producto. Lea atentamente el siguiente manual y siga cuidadosamente las instrucciones de uso con el fin de evitar posibles daños. La empresa no se responsabiliza de los daños ocasionados por un uso indebido del producto o por haber desatendido las indicaciones de seguridad. Escanee el siguiente código QR para obtener acceso al manual de usuario más reciente e información adicional sobre el producto.



ÍNDICE

Datos técnicos	39
Indicaciones de seguridad	40
Descripción del aparato	43
Preparación de helados	45
Puesta en funcionamiento	48
Recetas	50
Limpieza y cuidado	53
Resolución de anomalías	54
Indicaciones sobre la retirada del aparato	55
Fabricante	55

DATOS TÉCNICOS

Número de artículo	10046686
Alimentación	220-240 V ~ 50 Hz
Consumo de energía	100 W
Clase de protección	I
Capacidad	1 litro
Dimensiones (LxAxAI)	355 x 260 x 227.5 mm
Dimensión del paquete (ancho x profundo x alto)	403 x 305 x 264 mm
Peso neto	6.92 kg
Peso bruto	7.75 kg

INDICACIONES DE SEGURIDAD

- Para evitar daños causados por un uso incorrecto, lea atentamente el manual de instrucciones antes de utilizar este producto y utilícelo estrictamente de acuerdo con la finalidad indicada en el manual de instrucciones.
- Coloque el aparato sobre una superficie nivelada.
- Utilice el aparato sólo en interiores.
- Desenchufe el aparato de la toma de corriente cuando no lo utilices.
- No sumerja nunca el cable de alimentación ni el enchufe en agua u otros líquidos.
- Utilice únicamente los accesorios expresamente recomendados por el fabricante para este aparato.
- No coloque el aparato directamente bajo una toma de corriente.
- No deje que el cable de alimentación cuelgue de la superficie de trabajo para que los niños no puedan tirar de él.
- No llene en exceso la unidad, de lo contrario podrían producirse cortocircuitos y descargas eléctricas.
- Asegúrese de que la tapa esté siempre cerrada durante el funcionamiento.
- No tire del enchufe por el cable, sino sujételo con la mano cuando lo desenchufe.
- Use el aparato sólo para el fin previsto. No asumimos ninguna responsabilidad por los daños causados por la inobservancia de las instrucciones y el uso indebido. Utilice el aparato sólo en el hogar.
- No conecte el aparato a una toma con temporizador o con mando a distancia.
- No sumerja el aparato en agua.
- No se recomienda el uso de un cable alargador, ya que puede sobrecalentarse y convertirse en un riesgo de incendio.
- Si el cable de alimentación o el enchufe están dañados, deben ser sustituidos por el fabricante, un especialista autorizado o una persona con cualificación similar.
- Siga la normativa local para la eliminación de equipos que contengan gases inflamables.
- No almacene sustancias altamente inflamables o explosivas en el aparato.
- No vuelque el aparato. Si se vuelca la máquina, déjela reposar durante 2 horas antes de encenderla.
- Si la máquina de hielo se trae del exterior en invierno, deje que se caliente a temperatura ambiente durante unas horas antes de encenderla.
- Elimine el aparato únicamente en un centro de eliminación de residuos autorizado. No exponer al fuego.
- Este aparato no está destinado para que lo usen personas (incluidos niños) con capacidades físicas, sensoriales o mentales reducidas, o con falta de experiencia y conocimientos, a menos que hayan recibido supervisión o instrucciones relativas al uso del aparato por parte de una persona responsable de su seguridad.
- Los niños no deben jugar con el aparato, La limpieza y el mantenimiento del usuario no deben ser realizados por niños sin supervisión.
- Los niños de entre 3 y 8 años no pueden cargar ni descargar equipos

frigoríficos.

- Mantenga el aparato a 8 cm de otros objetos para garantizar una buena disipación del calor.
- No utilice el aparato cerca de llamas, placas de cocción o estufas.
- No encienda el aparato frecuentemente (cada 5 minutos) para evitar dañar el compresor.
- No introduzca chapas ni otros objetos eléctricos en el aparato para evitar incendios y cortocircuitos.
- Al retirar el helado, no golpee el tambor ni el borde del mismo para evitar dañarlo.
- No conecte la alimentación eléctrica hasta que el tambor o la pala mezcladora estén correctamente instalados.
- La temperatura inicial de los ingredientes es de 25 ± 5 °C. No ponga los ingredientes en el congelador para pre congelarlos, ya que se bloquearía fácilmente la cuchilla de la batidora antes de que el helado estuviera en buenas condiciones.
- No retire la cuchilla de la batidora mientras la máquina esté en funcionamiento.
- No lo use al aire libre.
- Nunca limpie con limpiadores abrasivos u objetos duros.
- Este aparato está destinado a ser utilizado en aplicaciones domésticas y similares, tales como
 - zonas de cocina del personal en tiendas, oficinas y otros entornos de trabajo;
 - granjas y por clientes de hoteles, moteles y otros entornos de tipo residencial;
 - entornos de tipo alojamiento y desayuno y aplicaciones de restauración y similares no minoristas.

Este aparato contiene el refrigerante isobutano (R600a), un gas natural respetuoso con el medio ambiente. Aunque es inflamable, no daña la capa de ozono ni aumenta el efecto invernadero. Sin embargo, el uso de este refrigerante provoca un ligero aumento del nivel de ruido del aparato. Además del ruido del compresor, es posible que oiga el refrigerante que circula por el sistema. Esto es inevitable, y no tiene ningún efecto adverso sobre el rendimiento del aparato. Durante el transporte y la puesta en marcha del aparato debe procurarse que no se dañe ninguna pieza del sistema de refrigeración. Las fugas de refrigerante pueden dañar los ojos.

- Mantenga libres de obstáculos las aberturas de ventilación de la carcasa de la unidad.
- No dañe el circuito de refrigerante.
- El sistema de refrigeración contiene un refrigerante de alta presión. No dañe el sistema de refrigeración
- El mantenimiento del sistema de refrigeración debe ser realizado por profesionales.
- No utilice dispositivos mecánicos u otros medios para acelerar el proceso de descongelación.
- No utilice aparatos eléctricos dentro de los compartimentos de almacenamiento de alimentos del aparato, a menos que sean del tipo

recomendado por el fabricante.

- Desenchufe el fabricador de hielo antes de limpiarlo o realizar cualquier reparación o mantenimiento.
- No limpie la heladera con líquidos inflamables, ya que podría provocar un incendio o una explosión.
- El refrigerante y el gas de soplado del aislamiento son inflamables.



ADVERTENCIA; Peligro de incendio

por eliminación inadecuada! Respete la normativa local para la eliminación de aparatos que contengan refrigerantes y gases inflamables.

Notas especiales

- Cuando coloque la unidad, asegúrese de que el cable de alimentación no quede pinzado ni dañado.
- Asegúrese de que no hay varias tomas o fuentes de alimentación en la parte posterior de la unidad.

Para evitar la contaminación de los alimentos, siga las siguientes instrucciones:

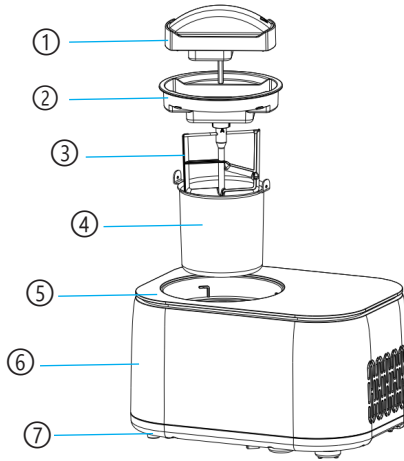
- Si la puerta permanece abierta durante mucho tiempo, la temperatura de los compartimentos del aparato puede aumentar considerablemente.
- Limpie regularmente las superficies que puedan entrar en contacto con los alimentos y los sistemas de drenaje accesibles.



ADVERTENCIA

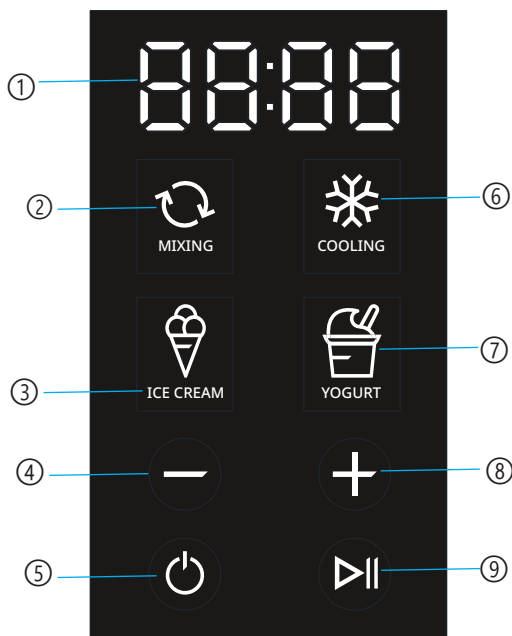
Al utilizar, reparar y desechar la unidad, preste atención al símbolo de la izquierda situado en la parte posterior de la unidad o en el compresor. Este símbolo advierte de posibles incendios. Hay sustancias inflamables en los conductos de refrigerante y en el compresor. Mantenga el aparato alejado de fuentes inflamables durante su uso, mantenimiento y eliminación.

DESCRIPCIÓN DEL APARATO



1 Motor	5 Panel de vidrio
2 Tapa transparente	6 Cubierta
3 Cuchilla mezcladora	7 Base
4 Recipiente de carga	

Panel de control



① Tiempo	⑥ Modo de refrigeración simple
② Modo de mezcla simple	⑦ Modo yogur
③ Modo helado	⑧ Aumento de tiempo
④ Disminución del tiempo	⑨ Inicio/Pausa
⑤ Botón de encendido	

Accesorios

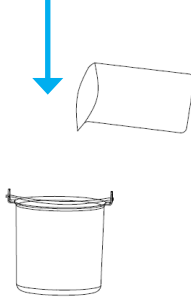
Cuchilla mezcladora	1	Manual de usuario	1
---------------------	---	-------------------	---

PREPARACIÓN DE HELADOS

Nota: Antes de usarla, asegúrese de que todas las piezas que vayan a entrar en contacto con el helado estén bien limpias, incluidos el bol de enfriamiento, el bol de carga, la cuchilla mezcladora, la tapa transparente, etc. Antes de proceder a la limpieza, asegúrese de que el enchufe del cable de alimentación esté desconectado de la toma de corriente. Cuando prepare helados, asegúrese de colocar la máquina sobre una superficie plana y nivelada para garantizar un rendimiento óptimo del compresor.

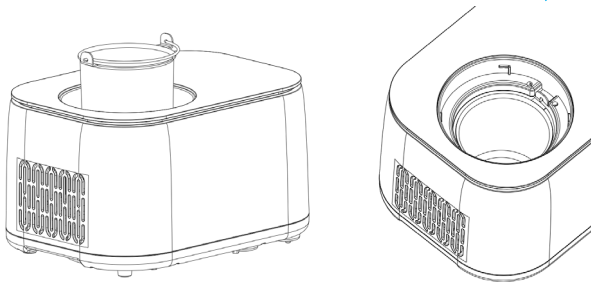
Paso 1

Los ingredientes de la receta preparada deben verterse en el bol de carga y mezclarse bien para garantizar una consistencia uniforme.



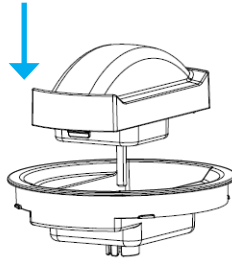
Paso 2

Coloque el recipiente de carga en la máquina de helados, asegurándose de que ambos extremos del asa del recipiente de carga estén alineados con la posición de montaje de la cubeta superior.



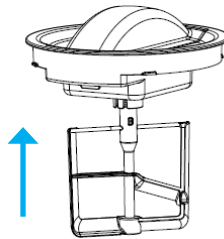
Paso 3

Instale la tapa transparente y los componentes del motor.



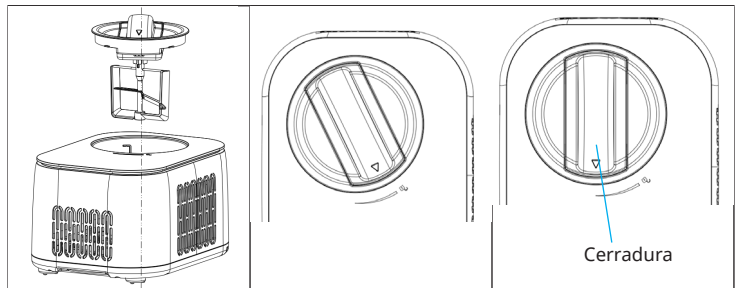
Paso 4

Instale la cuchilla mezcladora, la tapa transparente y los componentes del motor.



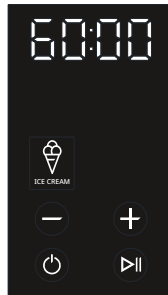
Paso 5

Coloque los componentes instalados en el paso 4 en la máquina de helados. Asegúrese de que el centro del casco convexo del recipiente de carga y los componentes del motor del aspa del ventilador mezclador estén en la misma línea recta. Bloquee los componentes en el sentido de las agujas del reloj y compruebe que la marca triangular de los componentes gira hasta la marca "LOCK".



Paso 6

Conecte la fuente de alimentación, seleccione el modo de helado y ajuste el tiempo de trabajo.

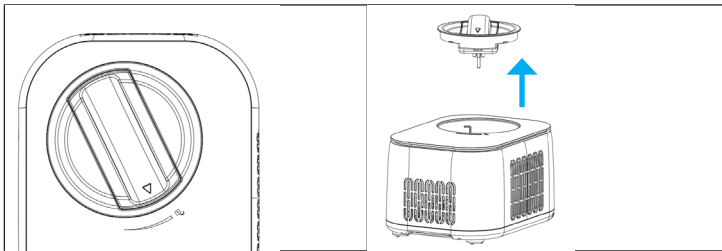


Paso 7

Una vez finalizado el proceso de producción de helado, la máquina emitirá 10 pitidos cortos y entrará en estado de aislamiento.

Paso 8

Para retirar la tapa transparente y los componentes del motor, gírelos en sentido contrario a las agujas del reloj. Durante este proceso, es posible que oiga un ligero ruido de fricción, lo cual es normal. Una vez que la marca del triángulo esté alineada con la marca de desbloqueo, retire con cuidado los componentes y el recipiente de carga.



PUESTA EN FUNCIONAMIENTO

Conecte la fuente de alimentación y enchufe el cable de alimentación a una toma adecuada. La toma debe tener la misma forma y tensión que la indicada.

Funciones de control táctil

Modo de mezcla simple

Al alcanzar el tiempo o el valor de dureza ajustados, un sonido de 10 pitidos indicará que el proceso de mezcla ha finalizado.

Modo de refrigeración simple

Seleccione el modo de refrigeración simple, establezca el tiempo de trabajo deseado y, a continuación, pulse el botón START para activar el compresor y el ventilador de refrigeración, consiguiendo así la función de refrigeración. Al finalizar, un sonido de 10 pitidos indicará que el proceso de refrigeración ha terminado.

Modo helado

Para entrar en el modo helado, basta con seleccionar esta opción, ajustar el tiempo de trabajo deseado y pulsar el botón START. El compresor, el motor mezclador y el ventilador de refrigeración comenzarán a funcionar para facilitar la producción de helado. Una vez alcanzado el tiempo o la dureza previstos, una serie de 10 pitidos cortos indicará que el helado está listo para su consumo. En caso de que no se produzca ninguna operación, la función de aislamiento se activará automáticamente (mostrando COOL), y sonarán 10 pitidos cortos una vez finalizado el aislamiento.

Modo yogur

Seleccione el modo Yogur y ajuste el tiempo de trabajo deseado, que debe estar comprendido entre cuatro y 24 horas. Para iniciar el proceso de elaboración del yogur, pulse el botón START. Una vez transcurrido el tiempo asignado, una serie de diez pitidos indicará que el proceso ha finalizado. Una vez realizados los pasos anteriores, el aparato entrará automáticamente en modo de refrigeración y aislamiento individual (mostrando COOL). En ausencia de instrucciones adicionales, la unidad permanecerá en estado de aislamiento (y no se apagará automáticamente).

Función de refrigeración

La heladora dispone de una función para mantener el helado frío. Para evitar cualquier inconveniente, le rogamos que no abandone el proceso de producción del helado ni consuma el helado inmediatamente después de su elaboración. Dejar el helado en un ambiente cálido durante mucho tiempo puede hacer que se derrita. Hemos incorporado una nueva función al diseño de la máquina: cuando se produce el helado pero nadie la maneja, la máquina activará la función de enfriamiento a intervalos regulares para mantener el sabor y la textura frescos del helado. El tiempo de aislamiento es de una hora, y una serie de diez pitidos cortos indicará cuando el proceso haya finalizado. La máquina se apagará automáticamente.

Función de autoprotección del motor

El motor está equipado con una función de protección contra sobrecorriente. Si el helado alcanza el nivel de dureza preestablecido, el proceso se detendrá automáticamente.

Función de autoprotección del compresor

Una vez que la máquina ha pasado del modo de helado o del modo de refrigeración simple al modo de apagado, comenzará un período de protección de tres minutos al volver al modo de helado o al modo de refrigeración simple. Sin embargo, si se desenchufa el cable de alimentación y se vuelve a enchufar, la máquina se reiniciará por defecto. En este caso, si se selecciona el modo helado o el modo de refrigeración simple, no se producirá ningún retraso.

Control del volumen de los ingredientes

Para evitar desbordamientos y desperdicios, asegúrese de que los ingredientes no superan el 60% de la capacidad del bol extraíble (el helado se expande durante el moldeado).

RECETAS

Helado básico

Preparar según la fórmula siguiente. Una vez que la mezcla esté homogénea, puede convertirse en helado en 60 minutos.

Ingredientes

200 g de nata
120 g de leche en polvo
180 g de agua

Yogur básico

Preparar según la fórmula siguiente. Una vez mezclados uniformemente los ingredientes, el yogur puede elaborarse en 6 horas.

Ingredientes

600 ml de leche fresca o pura
50 ml de yogur natural frío

Nota: El tiempo que se tarda en hacer el yogur depende de la temperatura y de la cantidad de yogur natural refrigerado. Cuanto más "yogur puro refrigerado", más corto será el tiempo del producto acabado y viceversa. Rango de temperatura de fermentación: 37-45 °C, la temperatura es demasiado baja y el tiempo de producto acabado es largo, por el contrario, el tiempo de producto acabado es corto.

Helado de vainilla

Ingredientes

226 g de leche entera
106 g de azúcar granulado
167 g de nata espesa bien fría
1-2 cucharaditas de extracto puro de vainilla, al gusto

En un bol mediano, con una batidora manual o eléctrica, bata la leche y el azúcar granulado hasta que el azúcar se disuelva, unos 1-2 minutos a velocidad baja. Añada la nata espesa y la vainilla al gusto. Encienda la máquina, vierta la mezcla a través de la boquilla para ingredientes en el bol del congelador y congele hasta que espese, unos 50-60 minutos.

Helado de chocolate

Ingredientes

160 g de leche entera
76 g de azúcar granulado
160 g de chocolate semidulce (su favorito), partido en trozos de 1,2 cm
160 g de nata espesa, bien fría
0.6 cucharaditas de extracto puro de vainilla

Calentar la leche entera hasta que empiece a burbujear (puede hacerse al fuego o en el microondas). En una batidora o robot de cocina con cuchilla metálica, triturar el azúcar con el chocolate hasta que el chocolate esté muy picado. Añadir la leche caliente y procesar hasta que esté bien mezclado y suave. Verter en un bol mediano y dejar que la mezcla de chocolate se enfríe completamente. Añada la nata y la vainilla al gusto. Es mejor enfriar la mezcla en la nevera durante unos 15 minutos antes de usarla.

Encienda la máquina, vierta la mezcla en el bol extraíble a través de la boquilla para ingredientes y mezcle hasta que espese, unos 30-40 minutos.

Helado de fresa fresca

Ingredientes

167 g de fresas frescas maduras, descorazonadas y cortadas en rodajas
35 g de zumo de limón recién exprimido
76 g de azúcar granulado
160 g de leche entera
160 g de nata espesa
0.6 cucharaditas de extracto puro de vainilla

En un bol pequeño, mezcle las fresas con el zumo de limón y 76 g de azúcar granulado, remueva suavemente y deje que se empapen del zumo durante 2 horas.

En un bol mediano, con una batidora manual o eléctrica, bata la leche y el azúcar granulado hasta que el azúcar se disuelva.

Añada la nata espesa y los jugos de fresa y vainilla acumulados. Encienda la máquina, vierta la mezcla en el bol extraíble a través de la boquilla para ingredientes y deje que espese, unos 30-40 minutos. Añada las fresas troceadas durante los últimos 5 minutos de congelación.

Sorbete de limón fresco

Ingredientes

235 g de azúcar granulado
280 g de agua pura
80 g de zumo de limón recién exprimido
0.5 cucharadas de ralladura fina de limón

Pon el azúcar granulado y el agua en un cazo mediano y lleva a ebullición a fuego medio. Baja el fuego y cuece a fuego lento sin remover hasta que se disuelva el azúcar, unos 3-5 minutos. Dejar enfriar completamente. Se llama jarabe simple y se puede hacer en grandes cantidades para tenerlo a mano para hacer sorbete de limón fresco. Guárdelo en el frigorífico hasta el momento de utilizarlo.

Cuando se enfríe, añadir el zumo y la ralladura de limón y remover para mezclar. Encienda la máquina, vierta la mezcla a través de la boquilla para ingredientes en el bol del congelador y congele hasta que espese, unos 50-60 minutos.

Yogur helado de chocolate

Ingredientes

160 g de leche entera
180 g de chocolate negro o semidulce picado
268 g de yogur de vainilla desnatado
33 g de azúcar granulado

Poner la leche y el chocolate en una batidora o robot de cocina con la cuchilla metálica y batir durante 15 segundos hasta que estén bien mezclados y suaves. Añadir el yogur y el azúcar y procesar hasta que quede suave, unos 15 segundos. Encienda la máquina, vierta la mezcla a través de la boquilla para ingredientes en el bol extraíble y mezcle hasta que espese, unos 50-60 minutos.

LIMPIEZA Y CUIDADO



ADVERTENCIAEs

necesario desenchufar el aparato antes de limpiarlo para evitar descargas eléctricas.

- Retire el cuchillo mezclador y límpielo con un paño húmedo.
- Retire la cubeta extraíble y límpiela con un paño suave y húmedo.
- Limpie la tapa transparente y la tapa de relleno con un paño húmedo.
- No vierta agua sobre el cable de alimentación, el enchufe o la ventilación, ni sumerja la máquina en agua o cualquier otro líquido.
- Deje que se seque bien con un paño seco y, a continuación, vuelva a colocar la unidad en su posición original.

RESOLUCIÓN DE ANOMALÍAS

Problema	Posible causa	Solución
Es difícil retirar la cubeta de carga una vez hecho el helado	Hay gotas de agua entre el recipiente de enfriamiento y el recipiente de carga que no se limpian, lo que provoca congelación	Espere de 3 a 8 minutos antes de retirar la cubeta de carga
La tapa transparente se levanta hasta el vaso y no se queda en su sitio	El vaso no está en su sitio, compruebe la alineación del cuerpo convexo en la parte inferior	Colocar el vaso y girar la tapa transparente en su sitio
El vaso mezclador no puede colocarse en el vaso refrigerador	Deformación por uso inadecuado del vaso	Comprar un nuevo vaso
Al empezar a hacer helado, la cuchilla mezcladora está muy rayada o atascada	Deformación causado por uso inadecuado del vaso	Comprar un nuevo vaso

INDICACIONES SOBRE LA RETIRADA DEL APARATO



Si en su país existe una disposición legal relativa a la eliminación de aparatos eléctricos y electrónicos, este símbolo estampado en el producto o en el embalaje advierte que no debe eliminarse como residuo doméstico. En lugar de ello, debe depositarse en un punto de recogida de reciclaje de aparatos eléctricos y electrónicos. Una gestión adecuada de estos residuos previene consecuencias potencialmente negativas para el medio ambiente y la salud de las personas. Puede consultar más información sobre el reciclaje y la eliminación de este producto contactando con su administración local o con su servicio de recogida de residuos.

FABRICANTE

Chal-Tec GmbH, Wallstraße 16, 10179 Berlín, Alemania.

Importador para Gran Bretaña:

Berlin Brands Group UK Limited
PO Box 42
272 Kensington High Street
London, W8 6ND
United Kingdom

Chère cliente, cher client,

Nous vous félicitons d'avoir acheté cet appareil. Veuillez lire attentivement les instructions suivantes et les respecter afin d'éviter tout dommage potentiel. Nous déclinons toute responsabilité pour les dommages causés par le non-respect des instructions et une utilisation inappropriée. Scannez le code QR pour accéder au dernier manuel d'utilisation et à d'autres informations sur le produit.



SOMMAIRE

Fiche technique 57
Consignes de sécurité 58
Descriptif de l'appareil 61
Préparation de glaces 63
Fonctionnement 66
Recettes 68
Nettoyage et entretien 71
Dépannage 72
Informations sur le recyclage 73
Fabricant 73

FICHE TECHNIQUE

Numéro d'article	10046686
Alimentation électrique	220-240 V ~ 50 Hz
Consommation électrique	100 W
Classe de protection	I
Capacité	1 litre
Dimensions (LxLxH)	355 x 260 x 227.5 mm
Dimension du colis (LxHxP)	403 x 305 x 264 mm
Poids net	6.92 kg
Poids brut	7.75 kg

CONSIGNES DE SÉCURITÉ

- Afin d'éviter tout dommage causé par une mauvaise utilisation, veuillez lire attentivement le manuel d'instructions avant d'utiliser ce produit et utilisez-le conformément à l'objectif indiqué dans le manuel d'instructions.
- Placez l'appareil sur une surface plane.
- N'utilisez l'appareil qu'à l'intérieur.
- Débranchez l'appareil lorsque vous ne l'utilisez pas.
- Ne jamais immerger le cordon d'alimentation et la fiche dans l'eau ou dans d'autres liquides.
- N'utilisez que des accessoires expressément recommandés par le fabricant pour cet appareil.
- Ne placez pas l'appareil directement sous une prise électrique.
- Ne laissez pas le cordon d'alimentation pendre du plan de travail pour éviter que les enfants ne tirent dessus.
- Ne pas trop remplir l'appareil, sous peine de provoquer des courts-circuits et des chocs électriques.
- Veillez à ce que le couvercle soit toujours fermé pendant le fonctionnement.
- Ne retirez pas la fiche de la prise par le cordon, mais tenez-la à la main lorsque vous débranchez l'appareil.
- N'utilisez l'appareil que pour l'usage auquel il est destiné. Nous déclinons toute responsabilité pour les dommages causés par le non-respect des instructions et une utilisation inappropriée. N'utilisez l'appareil qu'au sein du foyer.
- Ne pas raccorder l'appareil à une minuterie ou à une prise télécommandée.
- Ne pas immerger l'appareil dans l'eau.
- L'utilisation d'une rallonge n'est pas recommandée, car elle risque de surchauffer et de provoquer un incendie.
- Si le cordon d'alimentation ou la fiche est endommagé, il doit être remplacé par le fabricant, un spécialiste agréé ou une personne de qualification similaire.
- Respecter les réglementations locales pour l'élimination des équipements contenant des gaz inflammables.
- Ne stockez aucune substance inflammable ou explosive dans l'appareil.
- Ne pas retourner l'appareil. Si la machine est retournée, laissez-la reposer pendant 2 heures avant de la remettre en marche.
- Si la machine à glaçons est amenée de l'extérieur en hiver, laissez-la se réchauffer à la température ambiante pendant quelques heures avant de la mettre en marche.
- Ne jeter l'appareil que dans un centre de traitement des déchets agréé. Ne pas exposer aux flammes.
- Cet appareil n'est pas destiné à être utilisé par des personnes (y compris des enfants) dont les capacités physiques, sensorielles ou mentales sont réduites, ou qui manquent d'expérience et de connaissances, à moins qu'elles n'aient pu bénéficier d'une surveillance ou d'instructions concernant l'utilisation de l'appareil de la part d'une personne responsable de leur sécurité.
- Les enfants ne doivent pas jouer avec l'appareil. Le nettoyage et l'entretien

par l'utilisateur ne doivent pas être effectués par des enfants sans surveillance.

- Les enfants âgés de 3 à 8 ans ne sont pas autorisés à charger et décharger l'appareil de réfrigération.
- Maintenez l'appareil à 8 cm d'autres objets afin d'assurer une bonne dissipation de la chaleur.
- N'utilisez pas l'appareil à proximité de flammes, de plaques chauffantes ou de cuisinières.
- Ne mettez pas l'appareil en marche fréquemment (au moins toutes les 5 minutes) afin d'éviter d'endommager le compresseur.
- N'insérez pas de feuilles de métal ou d'autres objets électriques dans l'appareil afin d'éviter les incendies et les courts-circuits.
- Lorsque vous retirez la glace, ne frappez pas le tambour ou le bord du tambour pour éviter de l'endommager.
- Ne mettez pas l'appareil sous tension tant que le tambour ou la lame du mixeur n'ont pas été correctement installés.
- La température initiale des ingrédients est de 25 ± 5 °C. Ne mettez pas les ingrédients au congélateur pour les pré-congeler, car ils risquent de bloquer la lame du mixeur avant que la glace ne soit prête.
- Ne retirez pas la lame du mixeur pendant que l'appareil fonctionne.
- Ne l'utilisez pas à l'extérieur.
- Ne jamais nettoyer avec des produits abrasifs ou des objets durs.
- Cet appareil est destiné à être utilisé pour un usage domestique et similaire tel que
 - les cuisines du personnel dans les magasins, les bureaux et autres environnements de travail ;
 - les fermes et les clients des hôtels, des motels et d'autres environnements de type résidentiel ;
 - les environnements de type chambres d'hôtes, la restauration et les applications similaires hors commerce de détail.

Cet appareil contient de l'isobutane (R600a), un gaz naturel respectueux de l'environnement. Bien qu'inflammable, il n'endommage pas la couche d'ozone et n'augmente pas l'effet de serre. L'utilisation de ce fluide réfrigérant a toutefois entraîné une légère augmentation du niveau sonore de l'appareil. Outre le bruit du compresseur, vous pouvez entendre le fluide réfrigérant qui circule dans le système. Ceci est inévitable et n'a aucun effet négatif sur les performances de l'appareil. Lors du transport et de la mise en place de l'appareil, il faut veiller à ce qu'aucune pièce du système de refroidissement ne soit endommagée. Les fuites de fluide réfrigérant peuvent endommager les yeux.

- Veillez à ce que les ouvertures de ventilation du boîtier de l'appareil ne soient pas obstruées.
- Ne pas endommager le circuit du réfrigérant.
- Le système de réfrigération contient un réfrigérant à haute pression. N'endommagez pas les tuyaux de réfrigération
- L'entretien du système de réfrigération doit être effectué par des professionnels.

- N'utilisez pas de dispositifs mécaniques ou d'autres moyens pour accélérer le processus de dégivrage ou de récupération de la glace.
- N'utilisez pas d'appareils électriques à l'intérieur des compartiments de stockage des aliments de l'appareil, sauf s'ils sont recommandés par le fabricant.
- Débranchez la machine à glaçons avant de la nettoyer ou d'effectuer toute réparation ou entretien.
- Ne nettoyez pas la machine à glaçons avec des liquides inflammables, car cela pourrait provoquer un incendie ou une explosion.
- Le réfrigérant et le gaz de soufflage isolant sont inflammables.



AVERTISSEMENT

Risque d'incendie en cas d'élimination incorrecte ! Veuillez respecter les réglementations locales en matière d'élimination des appareils contenant des réfrigérants et des gaz inflammables.

Notes spéciales

- Lors de l'installation de l'appareil, assurez-vous que le cordon d'alimentation n'est pas pincé ou endommagé.
- Assurez-vous qu'il n'y a pas plusieurs prises ou alimentations à l'arrière de l'appareil.

Pour éviter la contamination des aliments, veuillez suivre les instructions ci-dessous :

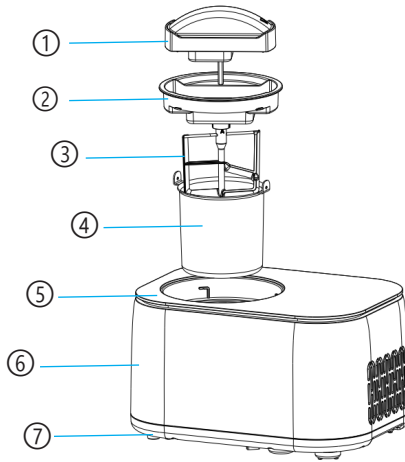
- Si la porte reste ouverte pendant une longue période, la température dans les compartiments de l'appareil peut augmenter de manière significative.
- Nettoyez régulièrement les surfaces susceptibles d'entrer en contact avec les aliments et les systèmes d'évacuation accessibles.



MISE EN GARDE

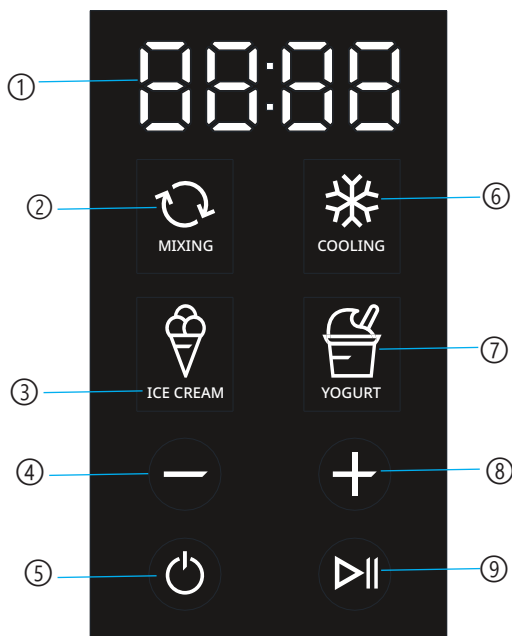
Lors de l'utilisation, de l'entretien et de la mise au rebut de l'appareil, faites attention au symbole de gauche à l'arrière de l'appareil ou sur le compresseur. Ce symbole met en garde contre d'éventuels incendies. Il y a des substances inflammables dans les conduites de réfrigérant et dans le compresseur. Gardez l'appareil à l'écart des sources d'incendie pendant l'utilisation, l'entretien et l'élimination.

DESCRIPTIF DE L'APPAREIL



1 Moteur	5 Panneau en verre
2 Couvercle transparent	6 Boîtier
3 lame de mélange	7 Base
4 Bol de chargement	

Panneau de contrôle



① Temps	⑥ Mode de réfrigération simple
② Mode de mélange unique	⑦ Mode yaourt
③ Mode glace	⑧ Augmentation du temps
④ Diminution du temps	⑨ Start/ Pause
⑤ Bouton d'alimentation	

Accessoires

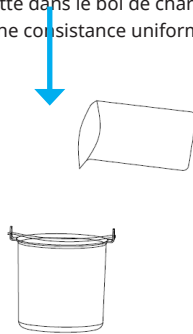
Lame de mélange	1	Manuel d'utilisation	1
-----------------	---	----------------------	---

PRÉPARATION DE GLACES

Remarque : avant l'utilisation, veillez à ce que toutes les pièces qui entreront en contact avec la crème glacée soient soigneusement nettoyées, notamment le bol de refroidissement, le bol de chargement, la lame de mélange, le couvercle transparent, etc. Avant de procéder au nettoyage, assurez-vous que la fiche du cordon d'alimentation est débranchée de la prise de courant. Lorsque vous préparez de la glace, veillez à ce que la machine soit placée sur une surface plane et horizontale afin de garantir une performance optimale du compresseur.

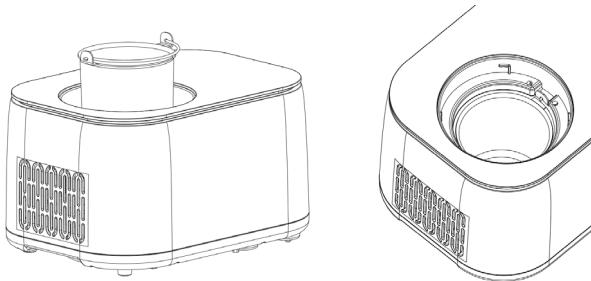
Étape 1

Verser les ingrédients de la recette dans le bol de chargement et mélanger soigneusement afin d'obtenir une consistance uniforme.



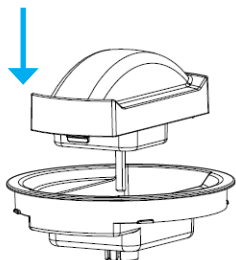
Étape 2

Placer le bol de chargement dans la machine à glace, en veillant à ce que les extrémités de la poignée du bol de chargement soient alignées avec la bande de chargement couvercle supérieur.



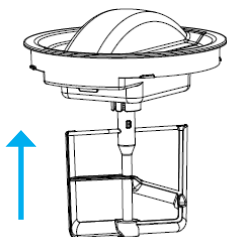
Étape 3

Installer le couvercle transparent et les composants du moteur.



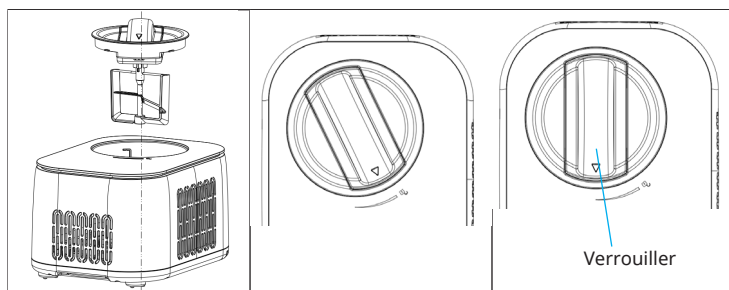
Étape 4

Installer la lame de mixage, le couvercle transparent et les composants du moteur.



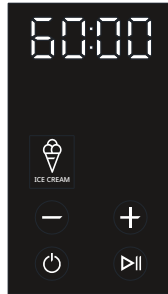
Étape 5

Placer les composants installés à l'étape 4 dans la machine à glace. Veiller à ce que le centre de la coque convexe du bol de chargement et les composants du moteur de la lame de mixage soient alignés. Verrouillez les composants dans le sens des aiguilles d'une montre et vérifiez que la marque triangulaire sur les composants tourne jusqu'à la marque "LOCK"



Étape 6

Brancher l'alimentation, sélectionner le mode glace et régler le temps de travail.

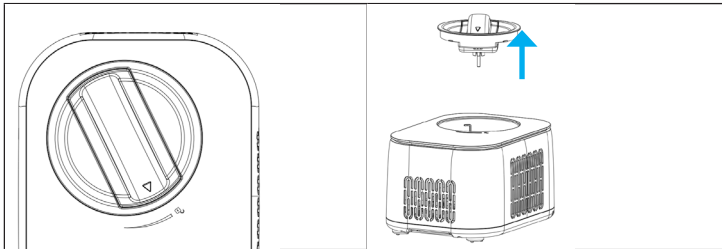


Étape 7

Lorsque le processus de production de crème glacée est terminé, la machine émet 10 bips courts et passe en état d'isolation.

Étape 8

Pour retirer le couvercle transparent et les composants du moteur, tournez-les dans le sens inverse des aiguilles d'une montre. Au cours de ce processus, vous pouvez entendre un léger bruit de frottement, ce qui est normal. Une fois que la marque du triangle est alignée sur la marque de déverrouillage, retirez avec précaution les composants et le bol de chargement.



FONCTIONNEMENT

Veuillez connecter l'alimentation électrique et brancher le cordon d'alimentation dans une prise de courant appropriée. La prise doit être de la même forme et de la même tension que celle indiquée.

Fonctions de contrôle tactile

Mode de mixage simple

Lorsque la durée ou la valeur de dureté programmée est atteinte, les 10 bips sonores indiquent que le processus de mixage est terminé.

Mode de réfrigération simple

Sélectionnez le mode de réfrigération simple, réglez le temps de travail souhaité, puis appuyez sur la touche START pour activer le compresseur et le ventilateur de refroidissement, activant ainsi la fonction de réfrigération. Un signal sonore de 10 bips indique que le processus de réfrigération est terminé.

Mode glace

Pour passer en mode crème glacée, il suffit de sélectionner cette option, de régler le temps de travail souhaité et d'appuyer sur la touche START. Le compresseur, le moteur de mixage et le ventilateur de refroidissement se mettent en route pour produire de la crème glacée. Lorsque le temps ou la dureté prévus sont atteints, une série de 10 bips courts indique que la crème glacée est prête à être consommée. En l'absence d'opération, la fonction d'isolation s'enclenche automatiquement (affichage de COOL) et 10 bips courts retentissent lorsque l'isolation est terminée.

Mode Yogourt

Sélectionnez le mode Yogourt et réglez la durée de fonctionnement souhaitée, qui doit être comprise entre 4 et 24 heures. Pour lancer le processus de production du yaourt, appuyez sur la touche START. Une fois le temps imparti écoulé, une série de dix bips sonores indique que le processus est terminé. Une fois les étapes susmentionnées effectuées, l'appareil passe automatiquement en mode de réfrigération et d'isolation simple (affichage de COOL). En l'absence d'autres instructions, l'unité restera en état d'isolation (et ne s'arrêtera pas automatiquement).

Fonction de maintien au frais

La sorbetière est dotée d'une fonction de maintien au frais de la glace. Pour éviter tout problème, nous vous demandons de ne pas arrêter le processus de production de la crème glacée et de ne pas consommer la crème glacée immédiatement après sa production. Laisser la glace dans un environnement chaud pendant une période prolongée peut la faire fondre. Nous avons intégré une nouvelle fonction dans la conception de la machine : lorsque la crème glacée est produite mais que personne ne l'utilise, la machine active la fonction de refroidissement à intervalles réguliers pour maintenir le goût frais et la texture de la crème glacée. La durée d'isolation est d'une heure et une série de dix bips courts indique que le processus est terminé. L'appareil s'éteint alors automatiquement.

Fonction d'autoprotection du moteur

Le moteur est équipé d'une fonction de protection contre les surintensités. Si la crème glacée atteint le niveau de dureté prédéfini, le processus s'arrête automatiquement.

Fonction d'autoprotection du compresseur

Une fois que la machine est passée du mode glace ou réfrigération simple au mode arrêt, une période de protection de trois minutes commence dès le retour en mode glace ou réfrigération simple. Toutefois, si le cordon d'alimentation est débranché puis rebranché, l'appareil redémarre par défaut. Dans ce cas, la sélection du mode glace ou du mode réfrigération simple n'entraîne pas de retard.

Contrôle du volume des ingrédients

Pour éviter les débordements et le gaspillage, veillez à ce que les ingrédients ne dépassent pas 60 % de la capacité du bol amovible (la crème glacée se dilate pendant le moulage).

RECETTES

Crème glacée de base

Préparer selon la formule suivante. Une fois le mélange homogène, il peut être transformé en glace en 60 minutes.

Ingrédients

200 g de crème
120 g de lait en poudre
180 g d'eau

Yaourt de base

Préparer selon la formule suivante. Une fois les ingrédients mélangés de manière homogène, le yaourt peut être produit dans les 6 heures.

Ingrédients

600 ml de lait frais ou pur
50 ml de yaourt nature froid

Remarque : le temps nécessaire à la préparation du yaourt dépend de la température et de la quantité de yaourt nature réfrigéré . Plus le "yaourt pur réfrigéré" est important, plus la durée de production est courte et inversement. Plage de température de fermentation : 37-45 °C, la température est trop basse et la durée de production est longue, au contraire, la durée de production est courte.

Glace à la vanille

Ingrédients

226 g de lait entier
106 g de sucre cristallisé
167 g de crème épaisse, bien refroidie
1-2 cuillères à café d'extrait de vanille pure, selon le goût

Dans un bol moyen, à l'aide d'un batteur à main ou d'un fouet électrique, mélanger le lait et le sucre cristallisé jusqu'à ce que le sucre soit dissous, environ 1 à 2 minutes à faible vitesse. Incorporer la crème épaisse et la vanille selon le goût. Allumez l'appareil, versez le mélange dans le bol du congélateur par le bec verseur et laissez refroidir jusqu'à épaississement, environ 50-60 minutes.

Crème glacée chocolat banane

Ingrédients

160 g de lait entier
76 g de sucre cristallisé
160 g de chocolat mi-sucré (votre préféré), cassé en morceaux de 1,2 cm
160 g de crème épaisse, bien refroidie
0.6 cuillères à café d'extrait de vanille pure

Faire chauffer le lait entier jusqu'à ce qu'il bouillonne (sur la cuisinière ou au micro-ondes). Dans un mixeur ou un robot culinaire muni d'une lame métallique, mélanger le sucre et le chocolat jusqu'à ce que le chocolat soit très finement haché. Ajouter le lait chaud et mélanger jusqu'à l'obtention d'un mélange homogène. Verser dans un bol de taille moyenne et laisser refroidir complètement le mélange de chocolat. Incorporer la crème épaisse et la vanille selon le goût. Il est préférable de laisser refroidir le mélange au réfrigérateur pendant environ 15 minutes avant de l'utiliser.

Allumez l'appareil, versez le mélange dans le bol du congélateur par le bec verseur et laissez refroidir jusqu'à épaississement, environ 30-40 minutes.

Crème glacée aux fraises fraîches

Ingrédients

167 g de fraises fraîches mûres, équeutées et coupées en tranches
35 g de jus de citron fraîchement pressé
76 g de sucre cristallisé
160 g de lait entier
160 g de crème fraîche épaisse
0.6 cuillères à café d'extrait de vanille pure

Dans un petit bol, mélanger les fraises avec le jus de citron et 76 g de sucre cristallisé, remuer délicatement et laisser tremper dans le jus pendant 2 heures. Dans un bol moyen, à l'aide d'un batteur à main ou d'un fouet, mélanger le lait et le sucre cristallisé jusqu'à ce que le sucre soit dissous. Incorporer la crème épaisse et les jus de fraise et de vanille accumulés. Allumez l'appareil, versez le mélange dans le bol du congélateur par le bec verseur et laissez refroidir jusqu'à épaississement, environ 30-40 minutes. Ajouter les fraises coupées en tranches pendant les 5 dernières minutes de congélation.

Sorbet au citron frais

Ingrédients

235 g de sucre cristallisé
280 g d'eau pure
80 g de jus de citron fraîchement pressé
0.5 cuillère à soupe de zeste de citron finement râpé

Placer le sucre cristallisé et l'eau dans une casserole moyenne et porter à ébullition à feu moyen. Réduire le feu à doux et laisser mijoter sans remuer jusqu'à ce que le sucre se dissolve, environ 3 à 5 minutes. Laisser refroidir complètement. C'est ce qu'on appelle le sirop simple, que l'on peut préparer en grande quantité pour avoir sous la main de quoi faire du sorbet au citron frais. Conserver au réfrigérateur jusqu'au moment de l'utilisation. Lorsqu'il est refroidi, ajouter le jus et le zeste de citron et mélanger. Allumez l'appareil, versez le mélange à base de citron dans le bol du congélateur par le bec verseur et laissez refroidir jusqu'à épaississement, environ 50-60 minutes.

Yaourt glacé au chocolat

Ingrédients

160 g de lait entier
180 g de chocolat noir ou mi-sucré, haché
268 g de yaourt à la vanille à faible teneur en matières grasses
33 g de sucre cristallisé

Mettre le lait et le chocolat dans un mixeur ou un robot de cuisine muni d'une lame métallique et mixer pendant 15 secondes jusqu'à obtention d'un mélange homogène et lisse. Ajouter le yaourt et le sucre et mélanger jusqu'à obtention d'un mélange homogène, environ 15 secondes. Allumez l'appareil, versez le mélange dans le bol du congélateur par le bec verseur et laissez refroidir jusqu'à épaississement, environ 50-60 minutes.

NETTOYAGE ET ENTRETIEN

**AVERTISSEMENT**

La fiche doit être retirée avant le nettoyage afin d'éviter tout risque d'électrocution .

- Retirer le couteau de mixage et l'essuyer avec un chiffon humide.
- Retirez le bol amovible et nettoyez-le avec un chiffon doux et humide.
- Essuyez le couvercle transparent et le couvercle de la recharge avec un chiffon humide.
- Ne pas verser d'eau sur le cordon d'alimentation, la fiche ou la ventilation, ni immerger l'appareil dans l'eau ou tout autre liquide.
- Laissez-le sécher complètement à l'aide d'un chiffon sec, puis remettez l'appareil dans sa position d'origine.

DÉPANNAGE

Problème	Cause possible	Solution
Il est difficile d'enlever le bol de chargement après la production de glace	Il y a des gouttes d'eau entre le bol de refroidissement et le bol de chargement, ce qui entraîne la congélation	Attendre 3 à 8 minutes avant de retirer le bol de chargement
Le couvercle transparent se soulève jusqu'au bol de mixage et ne reste pas en place	Le bol de mixage n'est pas en place, vérifiez l'alignement du corps convexe en bas	Mettre le bol de mixage en place et tourner le couvercle transparent
Le bol de mélange ne peut pas être placé dans le bol de refroidissement	Déformation due à une mauvaise utilisation du bol de mixage	Acheter un nouveau bol de mixage
Lors de la préparation d'une crème glacée, la lame de mélange est fortement rayée ou bloquée	Déformation due à une mauvaise utilisation du bol de mixage	Achat d'un nouveau bol de mixage

INFORMATIONS SUR LE RECYCLAGE



S'il existe une réglementation pour l'élimination ou le recyclage des appareils électriques et électroniques dans votre pays, ce symbole sur le produit ou sur l'emballage indique que cet appareil ne doit pas être jeté avec les ordures ménagères. Vous devez le déposer dans un point de collecte pour le recyclage des équipements électriques et électroniques. La mise au rebut conforme aux règles protège l'environnement et la santé de vos semblables des conséquences négatives. Pour plus d'informations sur le recyclage et l'élimination de ce produit, veuillez contacter votre autorité locale ou votre service de recyclage des déchets ménagers.

FABRICANT

Chal-Tec GmbH, Wallstraße 16, 10179 Berlin, Allemagne.

Importateur pour la Grande Bretagne :

Berlin Brands Group UK Limited
PO Box 42
272 Kensington High Street
London, W8 6ND
United Kingdom

Gentile cliente,

Ti ringraziamo per aver acquistato questo dispositivo. Ti invitiamo a leggere attentamente le seguenti istruzioni e a seguirle per evitare possibili danni. Non ci assumiamo alcuna responsabilità per danni causati dalla mancata osservanza delle istruzioni e da un uso improprio. Scansiona il codice QR per accedere al manuale d'uso più recente e per ottenere ulteriori informazioni sul prodotto.

**INDICE**

Dati tecnici	75
Avvertenze di sicurezza	76
Descrizione del dispositivo	79
Preparazione del gelato	81
Messa in funzione	84
Ricette	86
Pulizia e manutenzione	89
Risoluzione dei problemi	90
Avviso di smaltimento	91
Produttore	91

DATI TECNICI

Numero dell'articolo	10046686
Alimentazione	220-240 V, 50 Hz
Consumo di energia	100 W
Classe di protezione	I
Capacità	1 litro
Dimensioni (LxLxA)	355 x 260 x 227,5 mm
Dimensioni dell'imballaggio (LxLxA)	403 x 305 x 264 mm
Peso netto	6,92 kg
Peso lordo	7,75 kg

AVVERTENZE DI SICUREZZA

- Per evitare danni causati da un uso improprio, leggere attentamente le istruzioni per l'uso prima di utilizzare il prodotto e utilizzarlo in modo strettamente conforme allo scopo indicato nelle istruzioni per l'uso.
- Posizionare il dispositivo su una superficie piana.
- Utilizzare l'apparecchio solo in ambienti chiusi.
- Scollegare il dispositivo dalla presa di corrente quando non viene utilizzato.
- Non immergere mai il cavo di alimentazione e la spina in acqua o altri liquidi.
- Utilizzare solo gli accessori espressamente consigliati dal produttore per questo dispositivo.
- Non collocare il dispositivo direttamente sotto una presa elettrica.
- Non lasciare che il cavo di alimentazione penda dalla superficie di lavoro per evitare che i bambini possano tirarlo.
- Non riempire eccessivamente il dispositivo, altrimenti potrebbero verificarsi cortocircuiti e scosse elettriche.
- Assicurarsi che il coperchio sia sempre chiuso durante il funzionamento.
- Non estrarre la spina dalla presa per il cavo, ma tenerla con la mano quando la si stacca.
- Utilizzare il presente dispositivo solo per lo scopo previsto. Non ci assumiamo alcuna responsabilità per danni causati dalla mancata osservanza delle istruzioni e dall'uso improprio. Utilizzare il dispositivo solo in ambito domestico.
- Non collegare l'apparecchio a un timer o a una presa comandata a distanza.
- Non immergere il dispositivo in acqua.
- Si sconsiglia l'uso di una prolunga, che potrebbe surriscaldarsi e provocare un incendio.
- Se il cavo o la spina di alimentazione sono danneggiati, devono essere sostituiti dal produttore, da un centro di assistenza autorizzato o da una persona con qualifica equivalente.
- Seguire le norme locali per lo smaltimento di apparecchiature contenenti gas infiammabili.
- Non conservare nel dispositivo sostanze infiammabili o esplosive.
- Non rovesciare l'apparecchio. Se la gelatiera viene rovesciata, lasciarla riposare per 2 ore prima di accenderla.
- Se in inverno la macchina per il ghiaccio viene portata dall'esterno verso l'interno, lasciarla riscaldare a temperatura ambiente per qualche ora prima di accenderla.
- Smaltire l'apparecchio solo presso un centro di smaltimento autorizzato. Non esporre alla fiamma.
- Questo dispositivo non è destinato all'uso da parte di persone (compresi i bambini) con ridotte capacità fisiche, sensoriali o mentali, o con mancanza di esperienza e conoscenza, salvo che non siano supervisionate o abbiano ricevuto istruzioni sull'uso del dispositivo da parte di una persona responsabile della loro sicurezza.
- I bambini non devono giocare con il dispositivo. La pulizia e la manutenzione da parte dell'utente non devono essere eseguite da bambini senza

supervisione.

- I bambini di età compresa tra i 3 e gli 8 anni non possono caricare e scaricare le apparecchiature di refrigerazione.
- Tenere il dispositivo a 8 cm di distanza da altri oggetti per garantire una buona dissipazione del calore.
- Non utilizzare l'apparecchio in prossimità di fiamme, piastre elettriche o fornelli.
- Non accendere frequentemente il dispositivo (almeno ogni 5 minuti) per evitare di danneggiare il compressore.
- Non inserire nell'apparecchio lamiere o altri oggetti elettrici per evitare incendi e cortocircuiti.
- Quando si rimuove il gelato, non urtare il tamburo o il bordo del tamburo per evitare di danneggiarlo.
- Non inserire l'alimentazione finché il tamburo o la pala di miscelazione non sono stati installati correttamente.
- La temperatura iniziale degli ingredienti è di 25 ± 5 °C. Non mettere gli ingredienti in freezer per pre-congelarli, perché ciò bloccherebbe facilmente la pala di miscelazione prima che il gelato sia in buone condizioni.
- Non rimuovere la pala di miscelazione mentre la macchina è in funzione.
- Non utilizzarla all'aperto.
- Non pulire mai con detergenti abrasivi o oggetti duri.
- Questo dispositivo è destinato all'uso in contesti domestici e simili, come ad esempio
 - aree di cucina per il personale di negozi, uffici e altri ambienti di lavoro;
 - agriturismi e da clienti di alberghi, motel e altri ambienti di tipo residenziale;
 - ambienti di tipo bed and breakfast, ristorazione e applicazioni simili non al dettaglio.

Questo dispositivo contiene il refrigerante isobutano (R600a), un gas naturale ecologico. Sebbene sia infiammabile, non danneggia lo strato di ozono e non incrementa l'effetto serra. L'uso di questo refrigerante ha tuttavia comportato un leggero aumento del livello di rumorosità del dispositivo. Oltre al rumore del compressore, si potrebbe sentire il liquido di raffreddamento che scorre nell'impianto. Ciò è inevitabile e non ha effetti negativi sulle prestazioni del dispositivo. Durante il trasporto e l'installazione del dispositivo, è necessario prestare attenzione a non danneggiare le parti del sistema di raffreddamento. Le perdite di liquido refrigerante possono danneggiare gli occhi.

- Mantenere libere da ostacoli le aperture di ventilazione nell'alloggiamento del dispositivo.
- Non danneggiare il circuito del refrigerante.
- Il sistema di refrigerazione contiene un refrigerante ad alta pressione. Non danneggiare il sistema di refrigerazione.
- La manutenzione del sistema di refrigerazione deve essere effettuata da professionisti.
- Non utilizzare dispositivi meccanici o altri mezzi per accelerare il processo di sbrinamento o di recupero del ghiaccio.
- Non utilizzare apparecchiature elettriche all'interno degli scomparti per la conservazione degli alimenti del dispositivo, a meno che non siano del tipo

raccomandato dal produttore.

- Scollegare la gelatiera prima di pulirla o di effettuare qualsiasi riparazione o manutenzione.
- Non pulire la gelatiera con liquidi infiammabili per evitare incendi o esplosioni.
- Il refrigerante e il gas isolante sono infiammabili.



AVVERTENZA

Pericolo d'incendio per smaltimento improprio! Osservare le norme locali per lo smaltimento di apparecchi contenenti refrigeranti e gas infiammabili.

Note speciali

- Quando si posiziona il dispositivo, assicurarsi di non schiacciare o danneggiare il cavo di alimentazione.
- Assicurarsi che non ci siano prese elettriche o multiple dietro il dispositivo.

Per evitare la contaminazione degli alimenti, seguire queste istruzioni:

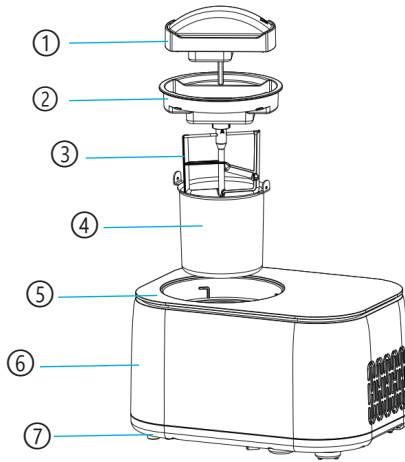
- Se lo sportello viene lasciato aperto per un lungo periodo tempo, la temperatura nei vani del dispositivo può aumentare notevolmente.
- Pulire regolarmente le superfici che possono entrare in contatto con gli alimenti e i sistemi di scarico accessibili.



AVVERTIMENTO

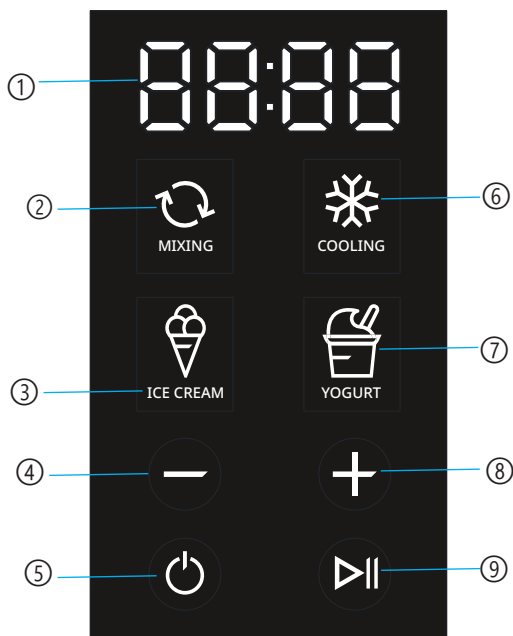
Durante l'uso, la manutenzione e lo smaltimento del dispositivo, prestare attenzione al simbolo sinistro sul retro dell'unità o sul compressore. Questo simbolo indica il pericolo di incendi. Ci sono sostanze infiammabili nei condotti del refrigerante e nel compressore. Tenere il dispositivo lontano da fonti d'ignizione durante l'uso, la manutenzione e lo smaltimento.

DESCRIZIONE DEL DISPOSITIVO



1 Motore	5 Pannello in vetro
2 Coperchio trasparente	6 Alloggiamento
3 Pala di miscelazione	7 Base
4 Ciotola di carico	

Pannello di controllo



① Tempo	⑥ Modalità di refrigerazione singola
② Modalità di miscelazione singola	⑦ Modalità yogurt
③ Modalità gelato	⑧ Aumento del tempo
④ Diminuzione del tempo	⑨ Avvio/Pausa
⑤ Tasto di accensione	

Accessori

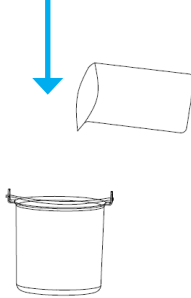
Pala di miscelazione	1	Manuale d'uso	1
----------------------	---	---------------	---

PREPARAZIONE DEL GELATO

Nota: prima dell'uso, assicurarsi che tutte le parti che entreranno in contatto con il gelato siano accuratamente pulite, compresi la ciotola di raffreddamento, la ciotola di carico, la pala di miscelazione, il coperchio trasparente e così via. Prima di procedere alla pulizia, assicurarsi che la spina del cavo di alimentazione sia scollegata dalla presa di corrente. Quando si prepara il gelato, assicurarsi che la macchina sia posizionata su una superficie piana e livellata per garantire prestazioni ottimali del compressore.

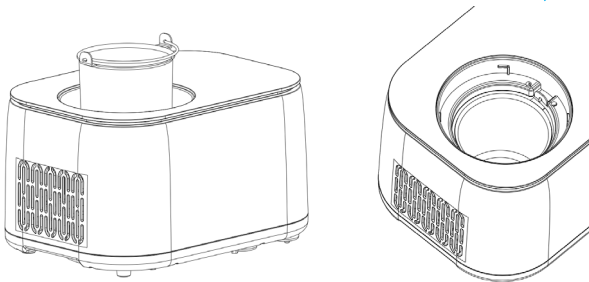
1° passaggio

Gli ingredienti preparati per la ricetta devono essere versati nella ciotola di carico e mescolati accuratamente per garantire una consistenza uniforme.



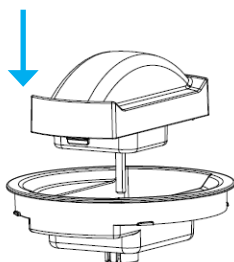
2° passaggio

Inserire la ciotola di carico nella gelatiera, assicurandosi che entrambe le estremità della maniglia della ciotola siano allineate con la scanalatura del coperchio superiore. ↳ Posizione di montaggio della ciotola di carico

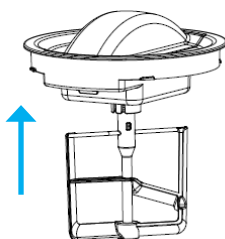


3° passaggio

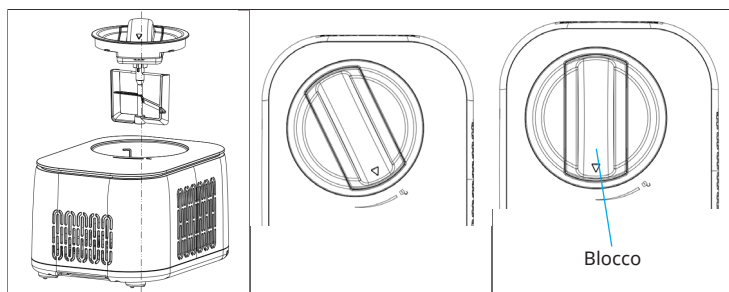
Installare il coperchio trasparente e i componenti del motore.

**4° passaggio**

Installare la pala di miscelazione, il coperchio trasparente e i componenti del motore.

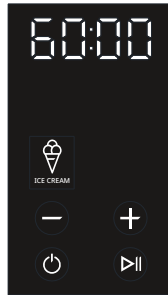
**5° passaggio**

Inserire i componenti installati al punto 4 nella gelatiera. Assicurarsi che il centro dello scafo convesso della ciotola di carico e i componenti del motore della pala della ventola di miscelazione siano allineati. Bloccare i componenti in senso orario e verificare che il segno del triangolo sui componenti ruoti fino al segno "LOCK".



6° passaggio

Collegare l'alimentatore, selezionare la modalità gelato e impostare il tempo di lavoro.

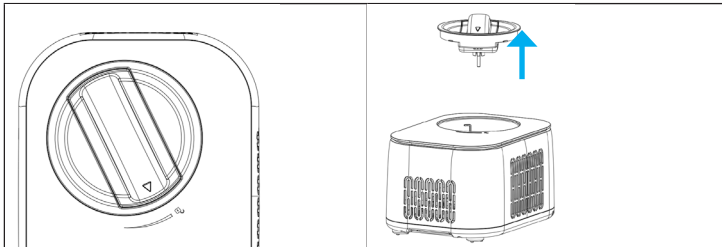


7° passaggio

Una volta completato il processo di produzione del gelato, la macchina emette 10 brevi segnali acustici ed entra in uno stato di isolamento.

8° passaggio

Per rimuovere il coperchio trasparente e i componenti del motore, ruotarli in senso antiorario. Durante questo processo, è possibile che si senta un leggero rumore di attrito, il che è normale. Una volta che il segno del triangolo è allineato con il segno di sblocco, rimuovere con cautela i componenti e la ciotola di carico.



MESSA IN FUNZIONE

Collegare l'alimentatore e inserire il cavo di alimentazione in una presa adeguata. La presa deve essere della stessa forma e tensione di quella indicata.

Funzioni di controllo a sfioramento

Modalità di miscelazione singola

Al raggiungimento del tempo o del valore di durezza impostato, la gelatiera emette 10 segnali acustici che indicano che il processo di miscelazione è completo.

Modalità di refrigerazione singola

Selezionare la modalità di refrigerazione singola, impostare il tempo di lavoro desiderato e premere il pulsante START per attivare il compressore e la ventola di raffreddamento, ottenendo così la funzione di refrigerazione. Al termine, la gelatiera emette 10 segnali acustici che indicano che il processo di refrigerazione è terminato.

Modalità gelato

Per accedere alla modalità gelato, è sufficiente selezionare questa opzione, impostare il tempo di lavoro desiderato e premere il pulsante START. Il compressore, il motore di miscelazione e la ventola di raffreddamento entrano in funzione per facilitare la produzione di gelato. Una volta raggiunto il tempo o la durezza previsti, una serie di 10 brevi segnali acustici indica che il gelato è pronto per essere consumato. In caso di mancato funzionamento, la funzione di isolamento si attiva automaticamente (visualizzando COOL) e, al termine dell'isolamento, vengono emessi 10 brevi segnali acustici.

Modalità yogurt

Selezionare la modalità yogurt e impostare il tempo di lavoro desiderato, che deve essere compreso tra 4 e 24 ore. Per avviare il processo di produzione dello yogurt, premere il pulsante START. Una volta trascorso il tempo previsto, una serie di dieci segnali acustici indicherà il completamento del processo. Una volta completate le operazioni sopra descritte, il dispositivo entrerà automaticamente in modalità di refrigerazione singola e isolamento (visualizzando COOL). In assenza di ulteriori istruzioni, la gelatiera rimarrà nello stato di isolamento (e non si spegnerà automaticamente).

Funzione mantenimento del freddo

La gelatiera è dotata della funzione di mantenimento del freddo del gelato. Per evitare qualsiasi inconveniente, si prega di non lasciare il processo di produzione del gelato e di non consumarlo subito dopo la produzione. Lasciare il gelato in un ambiente caldo per un periodo prolungato può provocarne lo scioglimento. Abbiamo incorporato una nuova caratteristica nel design della gelatiera: quando il gelato viene prodotto ma nessuno lo usa, la macchina attiva la funzione di raffreddamento a intervalli regolari per mantenere il gusto e la consistenza freschi del gelato. Il tempo di isolamento è di un'ora e una serie di dieci brevi segnali acustici indica il completamento del processo. La gelatiera si spegne automaticamente.

Funzione di autoprotezione del motore

Il motore è dotato di una funzione di protezione da sovracorrente. Se il gelato raggiunge il livello di durezza preimpostato, il processo si interrompe automaticamente.

Funzione di autoprotezione del compressore

Una volta che la gelatiera è passata dalla modalità gelato o dalla modalità di refrigerazione singola alla modalità di spegnimento, per tornare alla modalità gelato o alla modalità di refrigerazione singola trascorre un periodo di protezione di tre minuti. Tuttavia, se il cavo di alimentazione viene scollegato e ricollegato, la gelatiera si riavvia automaticamente. In questo caso, la selezione della modalità gelato o della modalità di refrigerazione singola non comporta un ritardo.

Controllo del volume degli ingredienti

Per evitare tracimazioni e sprechi, assicurarsi che gli ingredienti non superino il 60% della capacità della ciotola estraibile (il gelato si espande durante la mantecazione).

RICETTE

Gelato classico

Preparare secondo la seguente formula. Una volta mescolata in modo uniforme, la miscela può essere trasformata in gelato entro 60 minuti.

Ingredienti

200 g di panna
120 g di latte in polvere
180 g di acqua

Yogurt classico

Preparare secondo la seguente formula. Una volta che gli ingredienti sono stati mescolati in modo uniforme, lo yogurt può essere preparato entro 6 ore.

Ingredienti

600 ml di latte fresco o puro
50 ml di yogurt normale raffreddato

Nota: il tempo necessario per preparare lo yogurt dipende dalla temperatura e dalla quantità di yogurt normale raffreddato. Più "yogurt puro refrigerato", più breve è il tempo di realizzazione del prodotto finito e viceversa. Intervallo di temperatura di fermentazione: 37-45 °C, la temperatura è troppo bassa e il tempo del prodotto finito è lungo, al contrario, il tempo del prodotto finito è breve.

Gelato alla vaniglia

Ingredienti

226 g di latte intero
106 g di zucchero semolato
167 g di panna intera, ben fredda
1-2 cucchiaini di estratto di vaniglia pura, a piacere

In una ciotola di medie dimensioni, utilizzando uno sbattitore o una frusta elettrica, sbattere insieme il latte e lo zucchero semolato fino a quando lo zucchero non sarà sciolto circa 1-2 minuti a bassa velocità. Aggiungere la panna intera e la vaniglia a piacere. Accendere la gelatiera, versare il composto attraverso il beccuccio degli ingredienti nella ciotola di congelamento e congelare fino a quando non si addensa, circa 50-60 minuti.

Gelato a base di cioccolato

Ingredienti

160 g di latte intero
76 g di zucchero semolato
160 g di cioccolato fondente (il vostro preferito), spezzato in pezzi da 1,2 cm
160 g di panna intera, ben fredda
0,6 cucchiaini di estratto di vaniglia pura

Scaldare il latte intero fino a quando non inizia a bollire (si può fare sul fornello o nel microonde). In un frullatore o in un robot da cucina con la lama di metallo, tritare lo zucchero con il cioccolato fino a ottenere un trito finissimo. Aggiungere il latte caldo e lavorare fino ad ottenere un composto omogeneo e ben amalgamato. Versare in una ciotola media e lasciare raffreddare completamente il composto di cioccolato. Aggiungere la panna e la vaniglia a piacere. È meglio raffreddare il composto in frigorifero per circa 15 minuti prima di utilizzarlo. Accendere la gelatiera, versare il composto attraverso il beccuccio degli ingredienti nella ciotola rimovibile e mescolare fino a quando non si addensa, circa 30-40 minuti.

Gelato alla fragola fresca

Ingredienti

167 g di fragole fresche mature, mondate e tagliate a fette
35 g di succo di limone appena spremuto
76 g di zucchero semolato
160 g di latte intero
160 g di panna intera
0,6 cucchiaini di estratto di vaniglia pura

In una ciotolina, versare le fragole con il succo di limone e 76 g di zucchero semolato, mescolare delicatamente e lasciare in infusione il succo per 2 ore. In una ciotola di medie dimensioni, utilizzando uno sbattitore o una frusta elettrica, sbattere insieme il latte e lo zucchero semolato fino a quando lo zucchero non si sarà sciolto. Aggiungere la panna intera e i succhi di fragola e vaniglia accumulati. Accendere la gelatiera, versare il composto attraverso il beccuccio degli ingredienti nella ciotola rimovibile finché non si addensa, che richiederà circa 30-40 minuti. Aggiungere le fragole a fette negli ultimi 5 minuti di congelamento.

Sorbetto al limone fresco

Ingredienti

235 g di zucchero semolato
280 g di acqua pura
80 g di succo di limone appena spremuto
0,5 cucchiaini di scorza di limone finemente grattugiata

Mettere lo zucchero semolato e l'acqua in una casseruola media e portare a ebollizione a fuoco medio. Ridurre la fiamma al minimo e cuocere a fuoco lento senza mescolare finché lo zucchero non si scioglie, circa 3-5 minuti. Lasciare raffreddare completamente. Questo si chiama sciroppo semplice e può essere preparato in grandi quantità per avere a disposizione un sorbetto al limone fresco. Conservare in frigorifero fino al momento dell'uso.

Una volta raffreddato, aggiungere il succo e la scorza di limone e mescolare per amalgamare il tutto. Accendere la gelatiera, versare il composto attraverso il beccuccio degli ingredienti nella ciotola di congelamento e mescolare fino a quando non si addensa, circa 50-60 minuti.

Frozen yogurt al cioccolato

Ingredienti

160 g di latte intero
180 g di cioccolato fondente, tritato
268 g di yogurt magro alla vaniglia
33 g di zucchero semolato

Mettere il latte e il cioccolato in un frullatore o in un robot da cucina con la lama di metallo e frullare per 15 secondi fino a quando non saranno ben amalgamati e lisci. Aggiungere lo yogurt e lo zucchero e lavorare fino a ottenere un composto omogeneo, circa 15 secondi. Accendere la gelatiera, versare il composto attraverso il beccuccio degli ingredienti nella ciotola rimovibile e mescolare fino a quando non si addensa, circa 50-60 minuti.

PULIZIA E MANUTENZIONE



AVVERTENZA

La spina deve essere rimossa prima della pulizia per evitare scosse elettriche.

- Rimuovere la lama di miscelazione e pulirla con un panno umido.
- Rimuovere la ciotola rimovibile e pulirla con un panno morbido umido.
- Pulire il coperchio trasparente e il coperchio di riempimento con un panno umido.
- Non versare acqua sul cavo di alimentazione, sulla spina o sulla ventilazione, né immergere la gelatiera in acqua o in altri liquidi.
- Lasciare asciugare accuratamente con un panno asciutto, quindi rimettere il dispositivo nella posizione originale.

RISOLUZIONE DEI PROBLEMI

Problema	Possibile causa	Soluzione
È difficile rimuovere la ciotola di carico dopo la preparazione del gelato	Ci sono gocce d'acqua tra la ciotola di raffreddamento e quella di carico che non vengono eliminate, con conseguente congelamento	Attendere 3-8 minuti prima di rimuovere la ciotola di carico
Il coperchio trasparente viene sollevato fino alla terrina e non rimane in posizione	La terrina non è in posizione, controllare l'allineamento del corpo convesso nella parte inferiore	Posizionare la terrina e girare il coperchio trasparente
La terrina non può essere collocata nella ciotola di raffreddamento	Deformazione dovuta all'uso improprio della terrina	Comprare una nuova terrina
Quando si inizia a preparare il gelato, la pala di miscelazione è gravemente graffiata o inceppata	Deformazione dovuta all'uso improprio della terrina	Acquistare una nuova terrina

AVVISO DI SMALTIMENTO



Se nel proprio paese si applicano le regolamentazioni inerenti lo smaltimento di dispositivi elettrici ed elettronici, questo simbolo sul prodotto o sulla confezione segnala che questi prodotti non possono essere smaltiti con i rifiuti normali e devono essere portati a un punto di raccolta di dispositivi elettrici ed elettronici. Grazie al corretto smaltimento dei vecchi dispositivi si tutela il pianeta e la salute delle persone da possibili conseguenze negative. Informazioni riguardanti il riciclo e lo smaltimento di questi prodotti si ottengono presso l'amministrazione locale oppure il servizio di gestione dei rifiuti domestici.

PRODUTTORE

Chal-Tec GmbH, Wallstraße 16, 10179 Berlino, Germania.

Importatore per la Gran Bretagna:

Berlin Brands Group UK Limited
PO Box 42
272 Kensington High Street
London, W8 6ND
United Kingdom



KLARSTEIN