



**BOSCH**



Registreer nu  
uw apparaat  
bij MyBosch en  
profiteer van een  
aantal gratis  
voordelen:  
[bosch-home.com/  
welcome](https://bosch-home.com/welcome)

# Wasdroger

**WQG243DENL**

[nl] Gebruikershandleiding en installatie-instructies



**U kunt online aanvullende informatie en uitleg vinden. Scan de QR-code op de titelpagina.**



## Inhoudsopgave

<b>1 Veiligheid .....</b>	<b>3</b>	10.1 Wasgoed voorbereiden .....	22
1.1 Definitie van de signaalwoorden .....	3	10.2 Verzorgingsaanwijzingen op verzorgingslabels .....	22
1.2 Algemene aanwijzingen .....	3	<b>11 De Bediening in essentie .....</b>	<b>22</b>
1.3 Bestemming van het apparaat .....	4	11.1 Apparaat inschakelen .....	22
1.4 Inperking van de gebruikers .....	4	11.2 Programma instellen .....	23
1.5 Veilige installatie .....	4	11.3 Deur openen .....	23
1.6 Veiliger gebruik .....	6	11.4 Trommel vullen met wasgoed .....	23
1.7 Veilige reiniging en onderhoud .....	9	11.5 Starten van het programma .....	23
<b>2 Materiële schade vermijden .....</b>	<b>10</b>	11.6 Wasgoed bijvullen .....	23
<b>3 Milieubescherming en besparing .....</b>	<b>11</b>	11.7 Progr. annuleren .....	24
3.1 Afvoeren van de verpakking .....	11	11.8 Wasgoed uitnemen .....	24
3.2 Energie besparen .....	11	11.9 Apparaat uitschakelen .....	24
3.3 Energiebesparingsmodus .....	11	11.10 Pluizenfilter .....	24
<b>4 Opstellen en aansluiten .....</b>	<b>11</b>	11.11 Filtersysteem van de bodemeenheid .....	25
4.1 Apparaat uitpakken .....	11	11.12 Condenswaterreservoir .....	27
4.2 Inhoud van de verpakking .....	11	<b>12 Droogdoel .....</b>	<b>27</b>
4.3 Vereisten ten aanzien van de opstelplaats .....	12	12.1 Droogdoel wijzigen .....	28
4.4 Waterafvoerslang .....	12	12.2 Droogdoel aanpassen .....	28
4.5 Stellen van het apparaat .....	14	<b>13 Kinderslot .....</b>	<b>28</b>
4.6 Apparaat elektrisch aansluiten .....	14	13.1 Kinderslot inschakelen .....	28
<b>5 Uw apparaat leren kennen .....</b>	<b>15</b>	13.2 Kinderslot deactiveren .....	28
5.1 Apparaat .....	15	<b>14 Wolkorf .....</b>	<b>28</b>
5.2 Bedieningspaneel .....	16	14.1 Wolkorf plaatsen .....	28
<b>6 Display .....</b>	<b>16</b>	14.2 Programma met wolkorf starten .....	29
<b>7 Knoppen .....</b>	<b>18</b>	14.3 Gebruiksvoorbeelden van de wolkorf .....	30
<b>8 Programma's .....</b>	<b>19</b>	<b>15 Basisinstellingen .....</b>	<b>30</b>
8.1 Automatische programma's .....	19	15.1 Overzicht van de basisinstellingen .....	31
8.2 Tijdprogramma's .....	20	15.2 Basisinstellingen wijzigen .....	31
<b>9 Accessoires .....</b>	<b>21</b>	<b>16 Reiniging en onderhoud .....</b>	<b>31</b>
<b>10 Wasgoed .....</b>	<b>22</b>	16.1 Bodemeenheid .....	31

16.2 Vochtigheidssensor .....	34	<b>19 Servicedienst .....</b>	<b>39</b>
<b>17 Storingen verhelpen .....</b>	<b>34</b>	19.1 Productnummer (E-nr.) en productienummer (FD) .....	39
<b>18 Transporteren, opslaan en af- voeren .....</b>	<b>38</b>	<b>20 Verbruikswaarden .....</b>	<b>40</b>
18.1 Afvoeren van uw oude appa- raat .....	38	<b>21 Technische gegevens .....</b>	<b>41</b>

## 1 Veiligheid

Neem de volgende veiligheidsvoorschriften in acht.

### 1.1 Definitie van de signaalwoorden

Hier vindt u de betekenis van de in deze handleiding gebruikte signaalwoorden.

#### **WAARSCHUWING**

Neem deze aanwijzingen in acht om mogelijk ernstig of dodelijk letsel te vermijden.

#### **VOORZICHTIG**

Neem deze aanwijzingen in acht om licht of middelzwaar letsel te vermijden.

#### **LET OP**

Neem deze aanwijzingen in acht om schade aan het apparaat of andere materiële schade te vermijden.

**Opmerking:** Dit wijst u op belangrijke informatie.

### 1.2 Algemene aanwijzingen



- Lees deze gebruiksaanwijzing zorgvuldig door.
- Bewaar de gebruiksaanwijzing en de productinformatie voor later gebruik of voor volgende eigenaren.
- Sluit het apparaat in geval van transportschade niet aan.

### 1.3 Bestemming van het apparaat

Gebruik het apparaat uitsluitend:

- om voor de droger geschikte en met water gewassen textiel te drogen en op te frissen.
- in gesloten ruimten in huishoudens en soortgelijke toepassingen, zoals in personeelskeukens in winkels, kantoren en andere werkomgevingen; in landbouwbedrijven; voor klanten in hotels, motels en andere typische woonomgevingen; in B&B's.
- tot een hoogte van 4000 m boven zeeniveau.

### 1.4 Inperking van de gebruikers

Dit apparaat kan worden bediend door kinderen vanaf 8 jaar en door personen met fysieke, sensorische of geestelijke beperkingen of met gebrekkige ervaring en/of kennis, indien zij onder toezicht staan of zijn geïnstrueerd in het veilige gebruik van het apparaat en de daaruit resulterende gevaren hebben begrepen.

Kinderen mogen niet met het apparaat spelen.

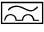
Reiniging en gebruikersonderhoud mogen niet worden uitgevoerd door kinderen indien deze niet onder toezicht staan.

Zorg ervoor dat kinderen tot 3 jaar en huisdieren niet bij het apparaat kunnen komen.

### 1.5 Veilige installatie

#### **⚠ WAARSCHUWING – Kans op elektrische schok!**

Ondeskundige installaties zijn gevaarlijk.

- ▶ Het apparaat uitsluitend aansluiten en gebruiken volgens de gegevens op het typeplaatje.
- ▶ Het apparaat uitsluitend via een volgens de voorschriften geïnstalleerd stopcontact met randaarde op een stroomnet met wisselstroom aansluiten.
- ▶ Het randaardesysteem van de elektrische huisinstallatie moet conform de elektrotechnische voorschriften zijn geïnstalleerd. De installatie moet zijn voorzien van een afdoende grote aderdiameter.
- ▶ Bij het gebruik van een aardlekschakelaar alleen een type met het teken  gebruiken.

- ▶ Nooit het apparaat via een externe schakelinrichting voeden, bijvoorbeeld een tijdschakelaar of besturing op afstand.
- ▶ Nooit het apparaat op een stroomcircuit aansluiten dat regelmatig door het nutsbedrijf wordt in- en uitgeschakeld.
- ▶ Wanneer het apparaat is ingebouwd, moet de netstekker van de netaansluitkabel vrij toegankelijk zijn, of wanneer vrije toegang niet mogelijk is, moet in de vast geplaatste elektrische installatie een scheidingsinrichting volgens de installatievoorschriften zijn ingebouwd.
- ▶ Bij het opstellen van het apparaat erop letten dat het netsnoer niet wordt afgeklemd of beschadigd.

Een beschadigde isolatie van het netsnoer is gevaarlijk.

- ▶ Nooit het aansluitsnoer met hete apparaatonderdelen of warmtebronnen in contact brengen.
- ▶ Nooit het aansluitsnoer met scherpe punten of randen in contact brengen.
- ▶ Het aansluitsnoer nooit knikken, knellen of veranderen.

### **⚠ WAARSCHUWING – Brandgevaar!**

Het gebruik van een verlengd netsnoer en niet-toegestane adapters is gevaarlijk.

- ▶ Geen verlengsnoeren of meervoudige stopcontacten gebruiken.
- ▶ Alleen door de fabrikant goedgekeurde adapters en netsnoeren gebruiken.
- ▶ Wanneer het netsnoer te kort is en er geen langer netsnoer beschikbaar is, neem dan contact op met een elektrospciaalzaak om de huisinstallatie aan te passen.

### **⚠ WAARSCHUWING – Kans op letsel!**

Het hoge gewicht van het apparaat kan bij het optillen letsels veroorzaken.

- ▶ Het apparaat niet alleen optillen.
- Als dit apparaat op ondeskundige wijze in een was-droogzuil wordt opgesteld, kan het opgestelde apparaat naar beneden vallen.
- ▶ De droger uitsluitend met de verbindingssset van de drogerfabrikant op een wasmachine stapelen. → *Pagina 21* Een andere plaatsingsmethode is niet toegestaan.

- ▶ Het apparaat niet in een was-droogzuil opstellen als de drogerfabrikant geen passende verbindingsset aanbiedt.
- ▶ Geen apparaten van verschillende fabrikanten en met verschillende diepte en breedte in een was-droogzuil opstellen.
- ▶ Geen was-droogzuil op een platform opstellen, de apparaten kunnen kantelen.

### **⚠ WAARSCHUWING – Kans op verstikking!**

Kinderen kunnen verpakkingsmateriaal over het hoofd trekken en hierin verstrikt raken en stikken.

- ▶ Verpakkingsmateriaal uit de buurt van kinderen houden.
- ▶ Laat kinderen niet met verpakkingsmateriaal spelen.

### **⚠ VOORZICHTIG – Kans op letsel!**

Het apparaat kan tijdens het bedrijf trillen of bewegen.

- ▶ Het apparaat op een schone, vlakke en stevige ondergrond opstellen.
- ▶ Het apparaat middels de apparaatvoeten en een waterpas horizontaal stellen.

Bij ondeskundig gelegde slangen en netaansluitleidingen bestaat er struikelgevaar.

- ▶ De slangen en aansluitkabels zodanig leggen dat men er niet over kan struikelen.

Wanneer het apparaat aan uitstekende onderdelen wordt verplaatst, zoals bijvoorbeeld de vuldeur, dan kunnen de onderdelen afbreken.

- ▶ Het apparaat niet aan uitstekende onderdelen verplaatsen.

### **⚠ VOORZICHTIG – Kans op snijden!**

Scherpe randen aan het apparaat kunnen bij aanrakingen tot snijwonden leiden.

- ▶ Het apparaat niet aan scherpe randen aanraken.
- ▶ Veiligheidshandschoenen gebruiken bij installatie en transport van het apparaat.

## **1.6 Veiliger gebruik**

### **⚠ WAARSCHUWING – Kans op elektrische schok!**

Een beschadigd apparaat of een beschadigd netsnoer is gevaarlijk.

- ▶ Nooit een beschadigd apparaat gebruiken.

- ▶ Nooit aan het netsnoer trekken, om het apparaat van het elektriciteitsnet te scheiden. Altijd aan de stekker van het netsnoer trekken.
  - ▶ Wanneer het apparaat of het netsnoer is beschadigd, dan direct de stekker van het netsnoer uit het stopcontact halen of de zekering in de meterkast uitschakelen.
  - ▶ Neem contact op met de klantenservice. → *Pagina 39*
- Binnendringend vocht kan een elektrische schok veroorzaken.
- ▶ Gebruik het apparaat alleen in gesloten ruimtes.
  - ▶ Stel het apparaat nooit bloot aan grote hitte en vochtigheid.
  - ▶ Geen stoomreiniger, hogedrukreiniger, slangen of sproeiers gebruiken om het apparaat te reinigen.

### **⚠ WAARSCHUWING – Kans op gevaar voor de gezondheid!**

Kinderen kunnen zich in het apparaat opsluiten en in levensgevaar geraken.

- ▶ Het apparaat mag niet opgesteld worden achter een afsluitbare deur, een schuifdeur of een deur met een scharnier aan de kant tegenover het apparaat waardoor het apparaat niet volledig kan worden geopend.
- ▶ Bij afgedankte apparaten de stekker van het netsnoer uit het stopcontact halen, daarna het netsnoer doorknippen en het slot van de apparaatdeur dusdanig beschadigen, dat de apparaatdeur niet langer sluit.

### **⚠ WAARSCHUWING – Kans op verstikking!**

Kinderen kunnen kleine onderdelen inademen of inslikken en hierdoor stikken.

- ▶ Kleine onderdelen uit de buurt van kinderen houden.
- ▶ Kinderen niet met kleine onderdelen laten spelen.

### **⚠ WAARSCHUWING – Explosiegevaar!**

Kolenstof of meel in de omgeving van het apparaat kan tot explosies leiden.

- ▶ Tijdens het gebruik de omgeving van het apparaat schoon houden.

### **⚠ WAARSCHUWING – Kans op vergiftiging!**

Het condenswater van dit apparaat is geen drinkwater en kan met pluizen zijn verontreinigd.

- ▶ Het condenswater van het apparaat niet drinken of verder gebruiken.

Was- en verzorgingsmiddelen kunnen bij inname tot vergiftigingen leiden.

- ▶ Bij per ongeluk inslikken een arts raadplegen.
- ▶ Was- en verzorgingsmiddelen buiten bereik van kinderen bewaren.

### **⚠ WAARSCHUWING – Brandgevaar!**

Het koudemiddel R290 in dit apparaat is milieuvriendelijk maar brandbaar en kan bij contact met open vuur of ontstekingsbronnen ontsteken.

- ▶ Open vuur en andere ontstekingsbronnen uit de buurt van het



apparaat houden.

- ▶ Het apparaat op vakkundige wijze afvoeren.
- ▶ Zorg dat de leidingen van het koelcircuit niet beschadigd raken.

### **⚠ WAARSCHUWING – Explosiegevaar!**

Resten in het pluizenfilter kunnen bij het drogen ontsteken.

- ▶ Het pluizenfilter regelmatig reinigen.

Licht ontvlambare voorwerpen, zoals aanstekers, of lucifers, kunnen bij het drogen ontsteken.

- ▶ Vóór het drogen alle licht ontvlambare voorwerpen uit de zakken van het wasgoed verwijderen.

Ongewassen wasgoed kan bij het drogen ntvlammen.

- ▶ Geen ongewassen wasgoed in dit apparaat drogen.
- ▶ Wasgoed dat met substanties zoals spijsolie, aceton, alcohol, benzine, kerosine, vlekkenverwijderaar, terpentijn, was en wasverwijderaar is verontreinigd vóór het drogen in het apparaat met een extra hoeveelheid wasmiddel in heet water wassen.
- ▶ Het wasgoed vóór het drogen grondig met heet water en wasmiddel spoelen.
- ▶ Niet het apparaat gebruiken, wanneer het wasgoed daarvoor met industriële chemicaliën worden gereinigd.

**⚠ WAARSCHUWING – Brandgevaar!**

Het wasgoed werd bij voortijdig afbreken van het drogen niet voldoende gekoeld en kan ontvlammen.

- ▶ Het droogprogramma niet voortijdig afbreken.
- ▶ Het wasgoed bij voortijdig afbreken van het drogen direct uitnemen en uitspreiden.

**⚠ VOORZICHTIG – Kans op letsel!**

Bij het op het apparaat klimmen of klauteren kan de afdekplaat breken.

- ▶ Niet op het apparaat klimmen of klauteren.

Bij het zitten of leunen op de geopende deur kan het apparaat kantelen.

- ▶ Niet op de apparaatdeur zitten of leunen.
- ▶ Geen voorwerpen op de apparaatdeur plaatsen.

Grijpen in de draaiende trommel kan tot letsel aan de handen leiden.

- ▶ Wacht tot de trommel volledig stil staat voordat u met uw hand in de trommel grijpt.

**1.7 Veilige reiniging en onderhoud****⚠ WAARSCHUWING – Kans op elektrische schok!**

Ondeskundige reparaties zijn gevaarlijk.

- ▶ Het toestel of de eigenschappen van het toestel nooit technisch veranderen.
- ▶ Alleen daarvoor geschoold vakpersoneel mag reparaties aan het apparaat uitvoeren.
- ▶ Er mogen uitsluitend originele reserveonderdelen worden gebruikt voor reparatie van het apparaat.
- ▶ Als het netsnoer van dit apparaat beschadigd raakt, moet het ter vermijding van risico's worden vervangen door de fabrikant, de servicedienst of een andere gekwalificeerde persoon.

Binnendringend vocht kan een schok veroorzaken.

- ▶ Vóór het reinigen de netstekker uit het stopcontact halen of de zekering in de meterkast uitschakelen.
- ▶ Geen stoomreiniger, hogedrukreiniger, slangen of sproeiers gebruiken om het apparaat te reinigen.

### **⚠ WAARSCHUWING – Kans op letsel!**

Het gebruiken van niet originele reserveonderdelen en niet originele accessoires is gevaarlijk.

- ▶ Gebruik uitsluitend originele reserve-onderdelen en originele accessoires van de fabrikant.

### **⚠ WAARSCHUWING – Kans op vergiftiging!**

Bij het gebruik van oplosmiddelhoudende reinigingsmiddelen kunnen giftige dampen ontstaan.

- ▶ Geen oplosmiddelhoudende reinigingsmiddelen gebruiken.

---

## **2 Materiële schade vermijden**

### **LET OP**

Een verkeerde dosering van wasverzachters, wasmiddelen, verzorgingsmiddelen en reinigingsmiddelen kan de werking van het apparaat beïnvloeden.

- ▶ De doseeraanbevelingen van de fabrikant aanhouden.

Het overschrijden van de maximale beladingshoeveelheid heeft invloed op de werking van het apparaat.

- ▶ De maximale beladingshoeveelheid voor elk programma aanhouden en niet overschrijden.

→ *Pagina 19*

Oververhitting van het apparaat kan de werking van het apparaat beïnvloeden.

- ▶ Tijdens het gebruik de ventilatieopening aan het apparaat vrijhouden.
- ▶ Voor voldoende ventilatie in de ruimte zorgen.

Lichte objecten, zoals haren en pluizen, kunnen tijdens het bedrijf van de ventilatieopening van het apparaat worden ingezogen en de werking van het apparaat beïnvloeden.

- ▶ Houd tijdens het gebruik van het apparaat de omgeving schoon.

- ▶ Lichte objecten uit de buurt van het apparaat houden.

Gebruik met een ontbrekende, onvolledige of defecte pluizenbescherming (al naar gelang de apparaatuitrusting bijv. pluizenfilter, pluizenreservoir, filtermat) kan tot schade aan het apparaat leiden.

- ▶ Het apparaat niet met een ontbrekende, onvolledige of defecte pluizenbescherming gebruiken.

Schuimstof of schuimrubber kan bij het drogen vervormen of smelten.

- ▶ Voorwerpen zoals schuimrubber (latexschuim), douchemutsen, waterbestendig textiel, rubberen artikelen of kleding of kussens met schuimrubber mogen niet in het apparaat worden gedroogd.

Ongeschikte reinigingsmiddelen kunnen de oppervlakken van het apparaat beschadigen.

- ▶ Geen scherpe of schurende reinigingsmiddelen gebruiken.
- ▶ Geen sterk alcoholhoudende reinigingsmiddelen gebruiken.
- ▶ Geen harde schuur- of afwaspontjes gebruiken.
- ▶ Het apparaat uitsluitend reinigen met water en een zachte, vochtige doek.

- ▶ Bij contact met het apparaat direct alle wasmiddelresten, sproeiveelresten of restanten verwijderen.

## 3 Milieubescherming en besparing

### 3.1 Afvoeren van de verpakking

De verpakkingsmaterialen zijn milieuvriendelijk en kunnen worden hergebruikt.

- ▶ De afzonderlijke componenten op soort gescheiden afvoeren.

### 3.2 Energie besparen

Als u deze aanwijzingen opvolgt, verbruikt uw apparaat minder stroom.

- Apparaat in een goed geventileerde ruimte gebruiken en ventilatieopening van het apparaat vrijhouden.
- Vóór het drogen het wasgoed in de wasmachine centrifugeren.
- Bij elke droogcyclus de maximale beladingshoeveelheid van de programma's benutten. → *Pagina 19*
- Maximale beladingshoeveelheid van de programma's niet overschrijden. → *Pagina 19*
- Na het drogen het pluizenfilter reinigen. → *Pagina 24*
- Na het reinigen de filters in het filtersysteem van de bodemeenheid goed drogen. → *Pagina 25*

### 3.3 Energiebesparingsmodus

Wanneer u het toestel korte tijd niet bedient, dan schakelt het automatisch naar de energiespaarstand. De energiebespaarmodus wordt afgesloten, wanneer u het apparaat opnieuw bedient.

## 4 Opstellen en aansluiten

### 4.1 Apparaat uitpakken

#### LET OP

Voorwerpen die in de trommel achterblijven, en die niet voor het gebruik van het apparaat bedoeld zijn, kunnen tot materiële- en apparaatschade leiden.

- ▶ Voor gebruik alle deze voorwerpen en de meegeleverde accessoires uit de trommel verwijderen.
1. Verwijder verpakkingsmateriaal en bescherming volledig van het apparaat. → *Pagina 11*
  2. Controleer het apparaat op zichtbare beschadigingen.
  3. De deur openen. → *Pagina 23*
  4. Verwijder de accessoires uit de trommel.
  5. De deur sluiten.

### 4.2 Inhoud van de verpakking

Controleer na het uitpakken alle onderdelen op transportschade en de volledigheid van de levering.

#### LET OP

Het gebruik met onvolledig of defect toebehoren kan de werking van het apparaat hinderen of materiële schade aan het apparaat veroorzaken.

- ▶ Het apparaat niet met onvolledig of defect toebehoren gebruiken.
- ▶ Het toebehoren vóór het gebruik van het apparaat vervangen. → *"Accessoires", Pagina 21*

De levering bestaat uit:

- Wasdroger
- Begeleidende documenten
- Wolkorf met inzetstuk  
→ *Pagina 28*

nl Opstellen en aansluiten

- Waterafvoerslang met aansluitadapter, bevestigingsmateriaal en bochtstuk → *Pagina 12*

### 4.3 Vereisten ten aanzien van de opstelplaats

Houd de aanwijzingen voor de opstellocatie aan.

#### LET OP

Wanneer het apparaat meer dan 40° wordt gekanteld, dan kan restwater uit het apparaat lopen en materiële schade veroorzaken.

- ▶ Kantel het apparaat voorzichtig.
- ▶ Transporteer het apparaat rechtop. Bevriezend restwater in het apparaat kan leiden tot beschadiging van het apparaat.

- ▶ Het apparaat niet op vorstgevoelige plaatsen of buiten plaatsen en gebruiken.

Als het apparaat direct na het transport wordt gebruikt, kan het koelmiddel in het apparaat schade aan het apparaat veroorzaken.

- ▶ Het apparaat direct na het transport twee uur laten rusten voordat het in gebruik wordt genomen.

#### Op de vloer

Het apparaat op een schoon, effen en vast oppervlak plaatsen. Het apparaat stellen. → *Pagina 14*

#### In een was-droogzuil

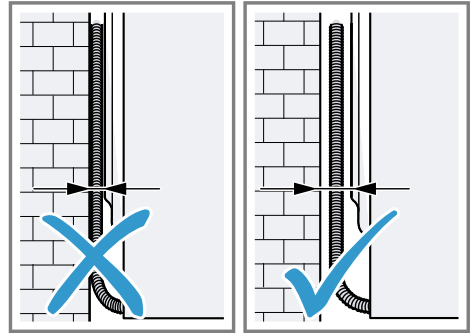
Het apparaat alleen met de originele verbindingssset van de drogerfabrikant in een was-droogzuil opstellen.

- Verbindingsset → *Pagina 21*
- Verbindingsset met uittrekbaar werkplad → *Pagina 21*

Dit apparaat alleen op een wasmachine van dezelfde fabrikant plaatsen. De diepte en breedte van dit apparaat moeten met de afmetingen van de wasmachine overeenkomen.

De was-droogzuil niet op een platform plaatsen.

#### Aan een wand



Geen slangen en netaansluiting tussen wand en apparaat inklemmen.

### 4.4 Waterafvoerslang

Tijdens het drogen ontstaat condenswater dat uw apparaat in het condenswaterreservoir verzamelt. Gebruik de waterafvoerslang om overtollig condenswater direct in het afvalwater te leiden.

**Opmerking:** Gebruik dit apparaat met de meegeleverde waterafvoerslang. → *Pagina 12*

Als u de waterafvoerslang aansluit, hoeft u niet regelmatig het condenswaterreservoir te legen.

→ "*Condenswaterreservoir legen*", *Pagina 27*

#### Waterafvoerslang aansluiten

Als u het condenswaterreservoir van het apparaat niet regelmatig wenst te legen, sluit u de waterafvoerslang aan.

#### LET OP

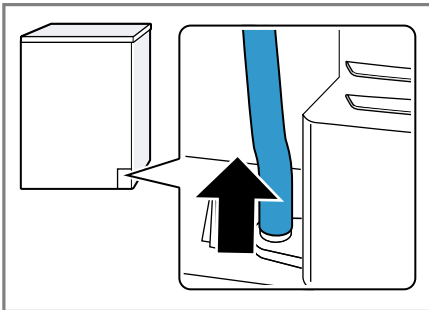
Bij het gebruik van het apparaat zonder een vakkundig aangesloten condenswaterslang of waterafvoerslang

kan vloeistof uit het aansluitstuk lekken.

- ▶ Vóór het gebruik van het apparaat de condenswaterslang of de waterafvoerslang op vakkundige wijze de aansluiting aansluiten.

### Vereisten

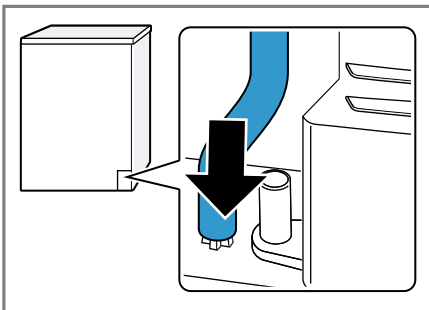
- Het apparaat en het toebehoren zijn uitgepakt. → *Pagina 11*
  - Het apparaat is op de opstellingsplaats opgesteld.
1. De condenswaterslang van de aansluiting trekken.



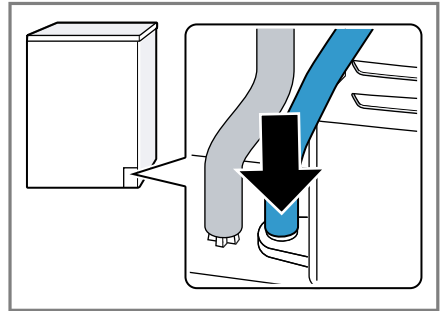
De condenswaterslang is af fabriek op de aansluiting aangesloten.

**Opmerking:** Bij het verwijderen van de condenswaterslang kan vloeistof uit de aansluiting naar buiten komen.

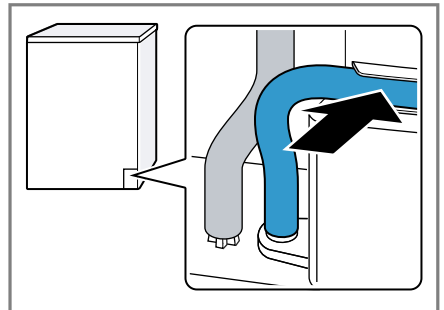
2. De condenswaterslang op de houder schuiven.



3. De waterafvoerslang tot aan de aanslag op de aansluiting schuiven.



4. De waterafvoerslang in de slanggeleiding plaatsen.



Zorg ervoor dat de waterafvoerslang niet wordt geknikt.

5. Het condenswaterreservoir legen. → *Pagina 27*
6. Het condenswaterreservoir erin schuiven. → *Pagina 27*
7. Het apparaat op de waterafvoer aansluiten. → *Pagina 14*

**Tip:** Om het condenswater opnieuw in het condenswaterreservoir te verzamelen, bijv. bij een wijziging van standplaats van het apparaat, maakt u deze stappen ongedaan in omgekeerde volgorde.

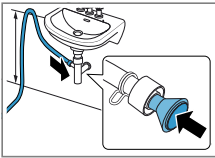
## Aansluitsoorten waterafvoer

### LET OP

Bij een verstopte of afgesloten afvoer kan opgehoopt afvalwater in het apparaat terugstromen.

- ▶ Vóór het gebruik van het apparaat ervoor zorgen dat het afvalwater snel wegstroomt en verstoppingen verhelen.

Afvoer in een sifon.

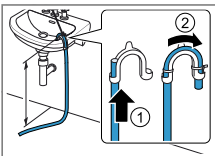


De aansluitpositie met een slangklem (12-22 mm) borgen.

De waterafvoerslang met een slanggeleiding op minimaal 80 cm en maximaal 100 cm hoogte bevestigen.

**Opmerking:** Met de Y-verdeler → *Pagina 22* kunt u de waterafvoerslang van een extra apparaat zoals bijv. een wasmachine op dezelfde afvoer van de sifon aansluiten.

Afvoer in een wastafel.

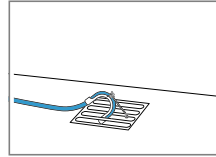


De waterafvoerslang compleet door de bocht schuiven en met het bevestigingsmateriaal vastzetten.

De bocht op maximaal 100 cm

hoogte bevestigen.

Afvoer in een goot.

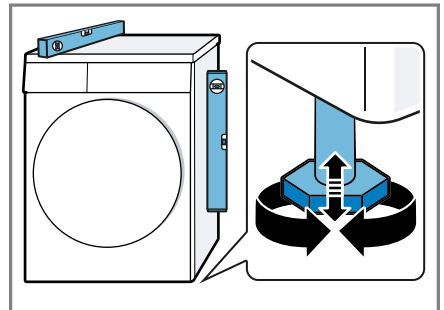


De waterafvoerslang compleet door de bocht schuiven en met het bevestigingsmateriaal vastzetten. De bocht aan de goot bevestigen.

## 4.5 Stellen van het apparaat

Om geluiden en trillingen te reduceren, moet u het apparaat horizontaal stellen.

- ▶ Om het apparaat te stellen, aan de apparaatvoetjes draaien. De horizontale afstelling van het apparaat met waterpas controleren.



Alle apparaatvoeten moeten stevig op de grond staan.

## 4.6 Apparaat elektrisch aansluiten

1. De netstekker van het aansluit snoer van het apparaat in een stopcontact in de omgeving van het apparaat steken. De aansluitgegevens van het apparaat vindt u in de technische gegevens → *Pagina 41*.

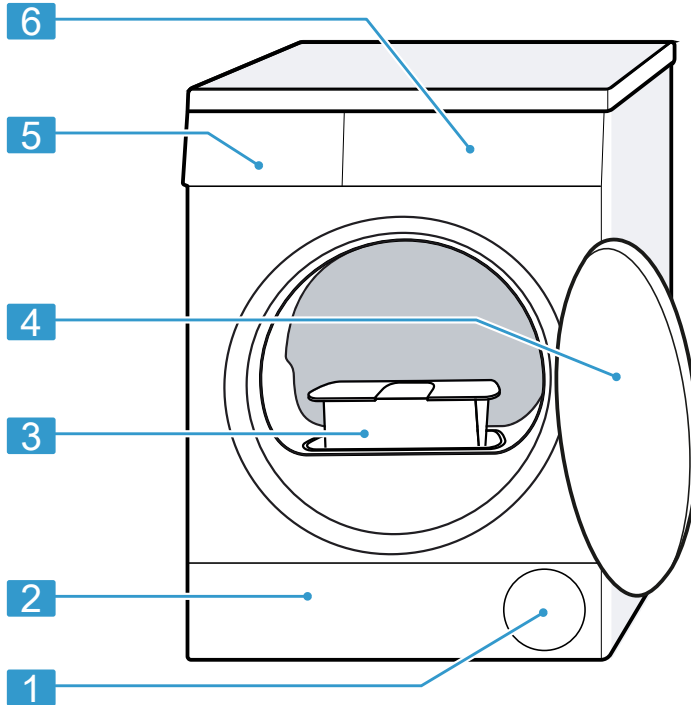
2. De netstekker op vastheid controleren.

✓ Het apparaat is nu gereed voor gebruik.

## 5 Uw apparaat leren kennen

### 5.1 Apparaat

Hier vindt u een overzicht van de onderdelen van uw apparaat.



Afhankelijk van het apparaattype kunnen details op de afbeelding verschillen, bijv. de kleur en de vorm.

**1** Ventilatieopening

**2** Serviceklep van de bodemeenheden → *Pagina 31*

**3** Pluizenfilter → *Pagina 24*

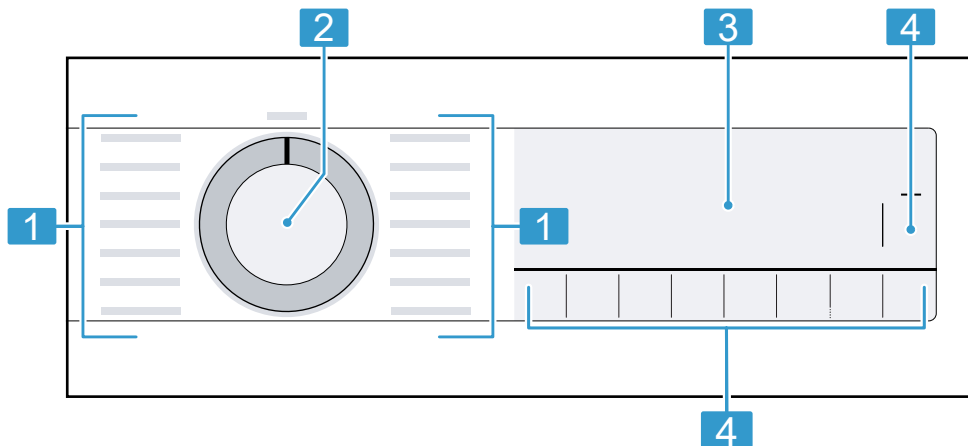
**4** Deur → *Pagina 23*

**5** Condenswaterreservoir → *Pagina 27*

**6** Bedieningspaneel → *Pagina 16*

## 5.2 Bedieningspaneel

Via het bedieningsveld kunt u alle functies van uw apparaat instellen en informatie krijgen over de gebruikstoestand.



- 1** Programma's → *Pagina 19*
- 2** Programmakiezer → *Pagina 22*

- 3** Display → *Pagina 16*
- 4** Knoppen → *Pagina 18*

## 6 Display

Op het display ziet u de actuele instelwaarden, keuzemogelijkheden of aanwijzingsteksten.






Het display toont afhankelijk van de programmastatus enkele aanwijzingen in het bereik 8:88, bijv. E nd.

+3	+3	+3							
+2	+2	+2							
+1	+1	+1							
—	—	—	—	max	0:00	kg	+	—	Start/Pauze
Strijkdroog	Kastdroog	Kastdroog Plus	Lage temperatuur	Halve belading	Anti-kreuk	Klaar in	—	—	Signaal uit
— 3 sec. —									



## Voorbeeld display-indicatie

<b>Indicatie</b>	<b>Beschrijving</b>
0:40 <sup>1</sup>	Verwachte programmaduur of resterende tijd van het programma in uren en minuten.
1:25	Tijdprogramma is ingesteld. → <i>Pagina 20</i>
9,0 <sup>1</sup>	Aanbeveling van de maximale beladingshoeveelheid voor het ingestelde programma in kg.
+ 0:45 <sup>1</sup>	Programma-eindtijd → <i>Pagina 19</i>
	<ul style="list-style-type: none"> <li>▪ brandt: het kinderslot is geactiveerd.</li> <li>▪ knippert: het kinderslot is geactiveerd en het apparaat werd bediend. → <i>Pagina 28</i></li> </ul>
 (Start/Pauze)	<p>Starten, annuleren of pauzeren</p> <ul style="list-style-type: none"> <li>▪ brandt: het programma draait en kan worden afgebroken of gepauzeerd.</li> <li>▪ knippert: het programma kan worden gestart of hervat.</li> </ul>
 (Strijkdroog)	Het droogdoel is geactiveerd. → <i>Pagina 27</i>
 (Kastdroog)	Het droogdoel is geactiveerd. → <i>Pagina 27</i>
 (Kastdroog Plus)	Het droogdoel is geactiveerd. → <i>Pagina 27</i>
+1 +2 +3	Het aangepaste droogdoel is geactiveerd. → <i>Pagina 27</i>
 (Antikreuk)	De antikreukfunctie is geactiveerd. → " <i>Knoppen</i> ", <i>Pagina 18</i>
 (Lage temperatuur)	Zacht drogen voor gevoelig textiel is geactiveerd. → <i>Pagina 18</i>
 4.5kg (Halve belading)	De halve beladingshoeveelheid is geactiveerd. → <i>Pagina 19</i>
 (Signaal uit)	Stil drogen zonder geluidssignalen is geactiveerd. → <i>Pagina 19</i>
	Het condenswaterreservoir leegmaken en erin schuiven. → <i>Pagina 27</i>
	Het pluizenfilter reinigen. → <i>Pagina 24</i> Het filtersysteem van de bodemeenheid reinigen. → <i>Pagina 25</i>
	Het filtersysteem van de bodemeenheid reinigen. → <i>Pagina 25</i>

<sup>1</sup> Voorbeeld

Indicatie	Beschrijving
Hot	Het afkoelproces koelt het wasgoed afhankelijk van de programmastatus enkele minuten bij een draaiende trommel om schade aan het wasgoed te vermijden. Het afkoelproces kan door het openen van de deur worden afgebroken. <b>Opmerking:</b> Het ingestelde programma niet wijzigen.
	Programmastatus: drogen
	Programmastatus: droogdoel strijkdroog
	Programmastatus: droogdoel kastdroog
	Programmastatus: antikreukfunctie
 (▷   Start/Pauze)	Programmastatus: pauze
End	Programmastatus: programma-einde

## 7 Knoppen

Toets	Beschrijving
 Start/Pauze	Programma starten, annuleren of pauzeren.
 3 sec.	Het kinderslot activeren of deactiveren. → <i>Pagina 28</i>
Kastdroog Plus	Met de selectie Kastdroog Plus is het droogdoel geactiveerd. → <i>Pagina 27</i> Met de selectie +1+1 , +2+2 of +3+3 is het droogdoel aangepast. → <i>Pagina 28</i>
Kastdroog	Met de selectie Kastdroog is het droogdoel geactiveerd. → <i>Pagina 27</i> Met de selectie +1+1 , +2+2 of +3+3 is het droogdoel aangepast. → <i>Pagina 28</i>
Strijkdroog	Met de selectie Strijkdroog is het droogdoel geactiveerd. → <i>Pagina 27</i> Met de selectie +1+1 , +2+2 of +3+3 is het droogdoel aangepast. → <i>Pagina 28</i>
Antikreuk	Antikreukfunctie activeren of deactiveren. De trommel beweegt het wasgoed na het programma-einde gedurende 120 minuten met regelmatige tussenpozen om kreuken te vermijden.
Lage temperatuur	Zacht drogen activeren of deactiveren. De temperatuur wordt voor gevoelig textiel verlaagd, bijv. voor polyacryl of elastaan. De programmaduur wordt verlengd.

Toets	Beschrijving
Klaar in	De programma-eindtijd vastleggen. De programmaduur is reeds in het ingestelde aantal uren inbegrepen. Na de start van het programma wordt de programmaduur weergegeven. De programmaduur voor tijdprogramma's instellen. → <i>Pagina 20</i>
Signaal uit	Bedieningssignalen en aanwijssignalen activeren of deactiveren.
Halve belading	Afzonderlijke stukken wasgoed of kleine hoeveelheden drogen.

## 8 Programma's

U kunt uw textiel ofwel met een automatisch programma of een tijdprogramma drogen.

**Opmerking:** De verzorgingslabels van het wasgoed geven u extra aanwijzingen voor de programmakeuze.  
→ "*Verzorgingsaanwijzingen op verzorgingslabels*", *Pagina 22*

### 8.1 Automatische programma's

Automatische programma's waarin vochtsensoren tijdens het drogen de restvochtigheid van het wasgoed meten. Het programma eindigt pas als het ingestelde droogdoel is bereikt.

Elk automatisch programma heeft een droogdoel → *Pagina 27*. Het droogdoel legt vast hoe droog of vochtig het wasgoed na het programma-einde is.

**Tip:** Kies het droogdoel overeenkomstig het textiel of het gewenste droogresultaat.

Programma	Beschrijving	Maximale belading (kg)
Katoen	Stevig en kookbestendig textiel van katoen en linnen drogen.	9,0
Eco	Stevig en kookbestendig textiel van katoen en linnen drogen. Energiebesparend programma.	9,0
Kreukherstellend	Textiel van synthetische of gemengde weefsels drogen.	3,5
Mix	Katoenen of synthetisch textiel drogen.	3,0
Bedlinnen	Bedovertrekken en kussenslopen evenals lakens van katoen drogen. <b>Opmerking:</b> De trommelbeweging is voor het drogen van grote stukken wasgoed geoptimaliseerd.	3,5

Programma	Beschrijving	Maximale belading (kg)
Fijne was	Gevoelig textiel van satijn, synthetische of gemengde weefsels drogen.	2,0
Dons	Met dons gevuld textiel, dekens of donzen dekbedden drogen. <b>Opmerkingen</b> <ul style="list-style-type: none"> <li>▪ Droog grote stukken textiel, zoals dekbedden of slaapzakken afzonderlijk.</li> <li>▪ Om de vulling te verdelen en vochttoppingen te verwijderen, dient u het textiel na het einde van het programma op te schudden.</li> <li>▪ Als u hoofdkussens droogt en het kussen na het programma-einde nog niet volledig droog is, droog dan het hoofdkussen met een tijdprogramma. → Pagina 20</li> </ul>	1,5
Hygiene Plus	Stevig en kookbestendig textiel van katoen en linnen drogen. Geschikt voor verhoogde hygiënische vereisten.	4,0
Sport	Sneldrogende sportkleding met functievezels, microvezels en synthetisch drogen.	1,5
Overhemden	Hemden en bloezen van katoen, linnen, synthetisch materiaal of gemengde weefsels drogen. <b>Opmerking:</b> Voor een optimaal droogresultaat droogt u maximaal 5 hemden of 5 bloezen. Na het drogen strijkt u het wasgoed of hangt u het op. Het restvocht verdeelt zich dan gelijkmatig.	1,5
SuperKort 40 min.	Synthetisch textiel en licht katoenen textiel drogen.	2,0
Handdoeken	Stevige en kookbestendige handdoeken en badjassen van katoen en linnen drogen.	6,0

## 8.2 Tijdprogramma's

Tijdprogramma's zijn programma's met een vastgelegde of instelbare programmaduur. Het programma eindigt na het verstrijken van de tijd, ook als het was-

goed bijv. nog niet droog is. Tijdprogramma's zijn geschikt voor het drogen van afzonderlijke stukken wasgoed of dun textiel.

<b>Programma</b>	<b>Beschrijving</b>	<b>Maximale belading (kg)</b>
Wol in korf	Textiel van wol of deels van wol drogen. <b>Opmerking:</b> Droog het textiel uitsluitend met de wolkorf. → <i>Pagina 28</i>	0,5
Tijdprogramma warm	Alle textielsoorten behalve wol en zijde drogen. Geschikt voor voorgedroogd of licht vochtig wasgoed en voor het nadrogen van meerlaags, dikker wasgoed. <b>Opmerking:</b> Dit programma is geschikt voor het drogen met de wolkorf. → <i>Pagina 28</i> Als u de wolkorf gebruikt, kunt u ook textiel van wol met dit programma drogen.	3,0

## 9 Accessoires

Gebruik alleen originele accessoires. Deze zijn op het apparaat afgestemd.

**Tip:** Sommig toebehoren is in andere kleuren beschikbaar. Neem contact op met de servicedienst. → *Pagina 39*

	<b>Gebruik</b>	<b>Bestelnummer</b>
Verbindingsset	Apparaat plaatsbesparend op een geschikte wasmachine van dezelfde fabrikant en met dezelfde breedte en diepte plaatsen.	WTZ27410
Verbindingsset met uittrekbaar werkplad.	Apparaat plaatsbesparend op een geschikte wasmachine van dezelfde fabrikant en met dezelfde breedte en diepte plaatsen. Met het uittrekbare werkblad kan het apparaat gemakkelijker worden gevuld en worden leeggehaald.	WTZ27400
Wolkorf	Individuele items van wol, sportschoenen en knuffels drogen of luchten.	WMZ20600

	<b>Gebruik</b>	<b>Bestelnummer</b>
Y-verdeler	De waterafvoerslang van een extra apparaat aan dezelfde afvoer van de sifon aansluiten.	15000490
Filtermat	Reserveonderdeel ter bescherming tegen pluizen voor het filtersysteem van de bodemeenheid.	12022801
Verhoging	Het apparaat hoger plaatsen, zodat het gemakkelijk gevuld en leeggehaald kan worden.	WTZPW40D

## 10 Wasgoed

### 10.1 Wasgoed voorbereiden

#### LET OP

In het wasgoed achtergebleven voorwerpen kunnen het wasgoed en de trommel beschadigen.

- ▶ Voor gebruik alle voorwerpen uit de zakken van het wasgoed verwijderen.




#### Opmerking

Wanneer u uw wasgoed voorbereid, beschermt u het apparaat en het textiel.

- Zand en aarde uitborstelen
- Wasgoed op kleur en textielsoort sorteren en daarbij de verzorgingslabels aanhouden
- Ritssluitingen, klittenbandsluitingen, haken en ogen sluiten
- Gordijnrollen en loodranden verwijderen
- Wasgoed uit elkaar gevouwen in de trommel doen
- Wasgoed voor het drogen centrifugeren
- Losse items van wol, sportschoenen en pluche knuffels in de wolkorf drogen  
→ "Wolkorf", Pagina 28

### 10.2 Verzorgingsaanwijzingen op verzorgingslabels

#### Verzorgingsaanwijzingen drogen

<b>Symbool</b>	<b>Textiel</b>
	Stevig textiel van katoen, linnen, bijv. handdoeken, beddengoed, ondergoed
	Gevoelig textiel van synthetische stoffen, gemengde stoffen, gevoelig textiel, bijv. functioneel ondergoed, overhemden
	Textiel van zijde, nylon, niet-luchtdoorlatend en rubber-gecoat textiel, synthetische gordijnen niet in de droger drogen

## 11 De Bediening in essentie

### 11.1 Apparaat inschakelen

**Vereiste:** Het toestel is correct opgesteld en aangesloten. → Pagina 11

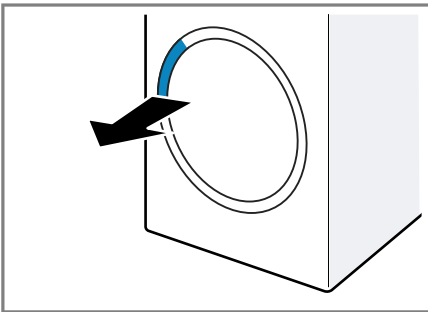
- ▶ De programmakiezer op een programma instellen.

## 11.2 Programma instellen

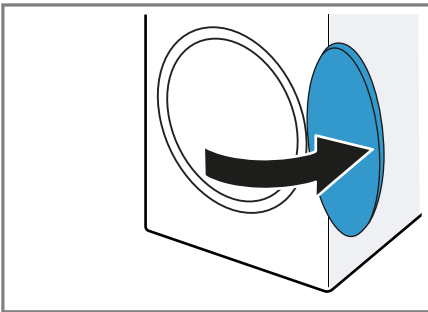
1. Programmakiezer draaien en op het gewenste programma zetten.  
→ *Pagina 19*
2. Indien gewenst de programma-instellingen aanpassen. → *Pagina 18*  
De programma-instellingen worden niet permanent voor het programma opgeslagen.

## 11.3 Deur openen

1. Onder de deur grijpen en aan de deur trekken.



2. De deur openen.



## 11.4 Trommel vullen met wasgoed

**Opmerking:** Om kreukvorming te vermijden, dient u de maximale belading van de programma's in acht te nemen. → *Pagina 19*

## Vereisten

- Het wasgoed is voorbereid en gesorteerd. → *Pagina 22*
  - De trommel is leeg.
1. De deur openen. → *Pagina 23*
  2. Het wasgoed in de trommel leggen.
  3. De deur sluiten.  
Zorg ervoor dat er geen kleine stukken wasgoed tussen de deur klem zitten.

## 11.5 Starten van het programma

### Vereisten

- Een programma is ingesteld.  
→ *Pagina 23*
- De deur is gesloten.
- ▶ Druk op **Start/Pauze**.
- ✓ Het display toont de programma-duur of de programma-eindtijd.
- ✓ Na het programma-einde toont het display: "End".


**Opmerking:** Als het display "Hot" aangeeft, koelt het toestel het wasgoed af.  
Wanneer "Hot" dooft, dan is het wasgoed afgekoeld.

## 11.6 Wasgoed bijvullen

Na het starten van het programma kunt u het wasgoed altijd uitnemen of bijvullen.

1. Druk op **Start/Pauze**.  
Het afkoelproces start automatisch na ca. 30 seconden en koelt de was bij een draaiende trommel.  
Als u het afkoelproces wilt vermijden of afbreken, opent u de deur.  
→ *Pagina 18*
2. De deur openen. → *Pagina 23*
3. Het wasgoed bijvullen of uitnemen.
4. De deur sluiten.
5. Het programma starten.  
→ *Pagina 23*

## 11.7 Progr. annuleren

1. Druk op  **Start/Pauze**.
2. De deur openen. → *Pagina 23*
3. Het wasgoed verwijderen.  
→ *Pagina 24*

## 11.8 Wasgoed uitnemen

1. De deur openen. → *Pagina 23*
2. Het wasgoed uit de trommel nemen.

## 11.9 Apparaat uitschakelen

- De programmakiezer op **Uit** zetten.

## 11.10 Pluizenfilter


Tijdens het drogen worden de pluizen uit het wasgoed in het pluizenfilter verzameld. Het pluizenfilter beschermt het apparaat tegen pluizen.

### Pluizenfilter reinigen

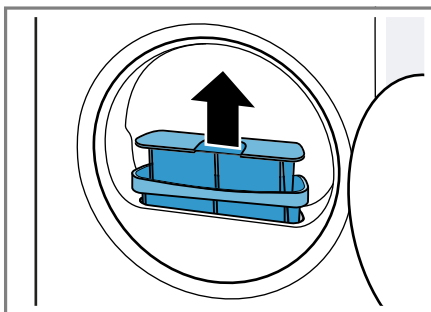
Als het droogprogramma beëindigd is of als het display tijdens het gebruik een aanwijzing toont, reinig dan de pluizenzeef na het einde van het programma.

**Opmerking:** Als u het apparaat niet zoals beschreven reinigt, kan de apparaatfunctie gehinderd worden.

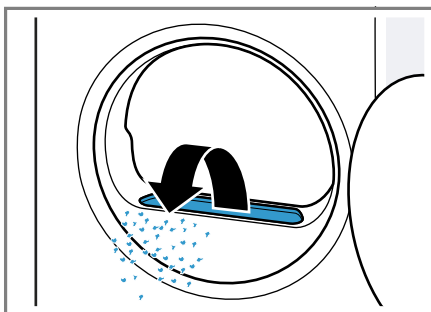
### Vereisten

- Het display toont na het drogen: "End"
  - of het display toont tijdens het gebruik: .
1. De deur openen. → *Pagina 23*
  2. De pluizen van de binnenkant van de deur verwijderen.

3. De tweedelige pluizenzeef na elkaar verwijderen.

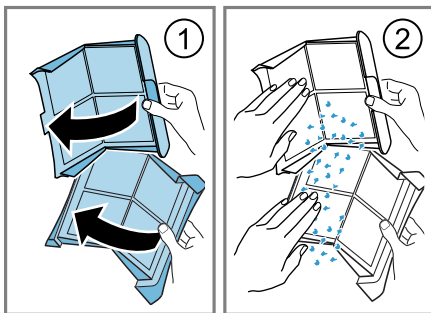


4. De pluizen van de uitsparing verwijderen.



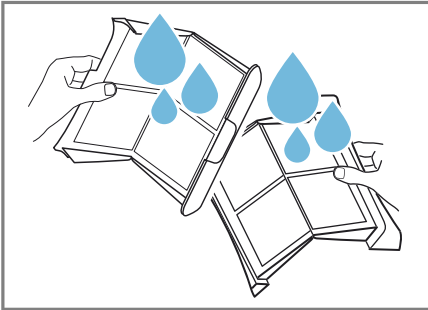
Zorg ervoor dat er geen pluizen in het luchtkanaal vallen.

5. De beide pluizenzeven openen ① en de pluizen verwijderen ②.



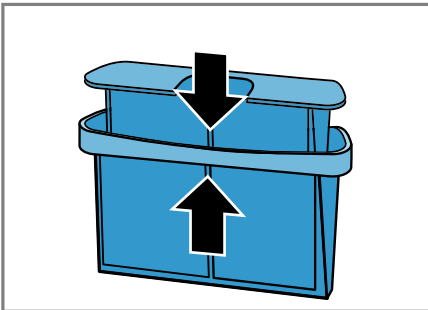
De pluizen met het huisvuil verwijderen om een verontreiniging van het afvalwater door microplastic te vermijden.

6. De beide pluizenzeven grondig met stromend, warm water reinigen en afdrogen.

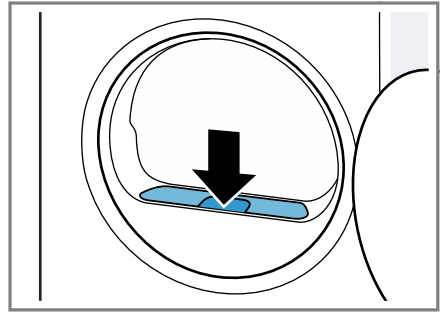


**Opmerking:** Om een verontreiniging van het afvalwater door microplastics te vermijden, het reinigingswater in een bak verzamelen, bijv. een emmer. Na het reinigen de inhoud van de bak door een filter gieten, bijv. een koffiefilter. Het koffiefilter met het huisvuil weggooien.

7. De beide pluizenfilters sluiten en in elkaar steken.



8. Het tweedelige pluizenfilter plaatsen.



9. De deur sluiten.

## 11.11 Filtersysteem van de bodemeenheid

Tijdens het drogen worden de pluizen uit het wasgoed in het filtersysteem van de bodemeenheid verzameld. Het filtersysteem beschermt het apparaat tegen pluizen.

### Filtersysteem van de bodemeenheid reinigen

Als het display tijdens het gebruik een aanwijzing toont, reinig dan het filtersysteem van de bodemeenheid na het einde van het programma.

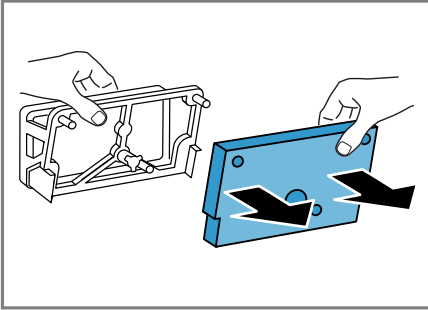
#### Opmerkingen

- U kunt het filtersysteem zonder de weergegeven aanwijzing op het display regelmatig reinigen. Het reinigen telkens na het drogen is niet vereist.
- Als u het apparaat niet zoals beschreven reinigt, kan de apparaatfunctie gehinderd worden.

**Vereiste:** Het display toont tijdens het gebruik: ☹.

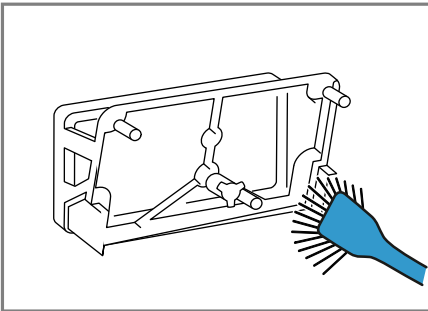
1. Het pluizenfilter reinigen.  
→ *Pagina 24*
2. De bodemeenheid openen.  
→ *Pagina 31*

3. De filtermat voorzichtig van de houders verwijderen.



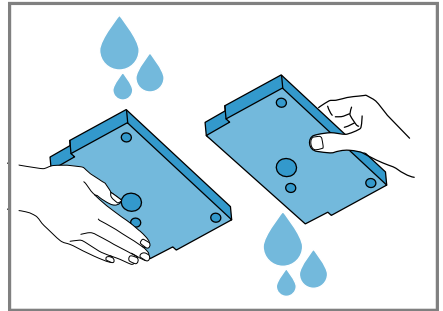
Zorg ervoor dat de filtermat niet wordt vervormd of beschadigd.

4. De warmtewisselaarafdekking met een zachte borstel reinigen.



Zorg ervoor dat alle verontreinigingen van de afdichting worden verwijderd.

5. De filtermat met stromend, warm water grondig reinigen en met de hand eruit drukken.

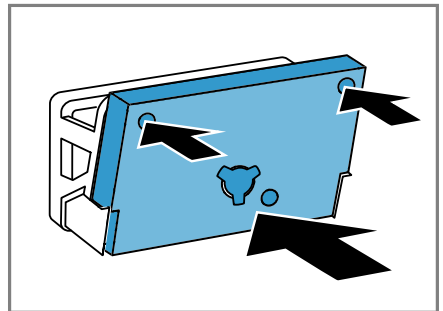


U kunt sterke verontreinigingen voorzichtig met een stofzuiger verwijderen.

Reinig de filtermat niet met reinigingsmiddelen.

**Opmerking:** Om een verontreiniging van het afvalwater door microplastics te vermijden, het reinigingswater in een bak verzamelen, bijv. een emmer. Na het reinigen de inhoud van de bak door een filter gieten, bijv. een koffiefilter. Het koffiefilter met het huisvuil weggoien.

6. De filtermat op de houders schuiven.



Zorg ervoor dat de gereinigde filtermat niet wordt vervormd, beschadigd of omgekeerd op de houders wordt geschoven.

**Opmerking:** U kunt de filtermat  
→ *Pagina 22* als reserveonderdeel  
bij de servicedienst bestellen.

7. De bodemeenhed sluiten.  
→ *Pagina 33*

## 11.12 Condenswaterreservoir

Tijdens het drogen ontstaat condens-  
water dat uw apparaat in het con-  
denswaterreservoir verzamelt.

**Opmerking:** Gebruik dit apparaat  
met de meegeleverde wateraf-  
voerslang. → *Pagina 12*

Als u de waterafvoerslang aansluit,  
hoeft u niet regelmatig het condens-  
waterreservoir te legen.

→ "*Condenswaterreservoir legen*",  
*Pagina 27*

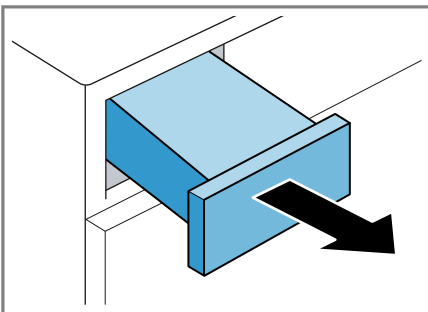
### Condenswaterreservoir legen

Als het droogprogramma beëindigd  
is of als het droogprogramma met  
een aanwijzing wordt onderbroken,  
leeg dan het condenswaterreservoir.

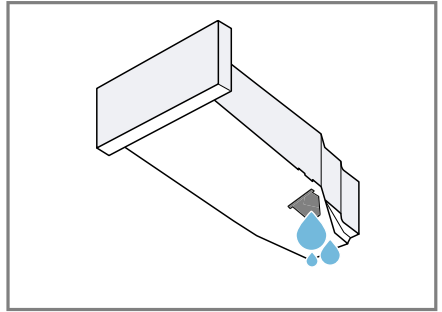
#### Vereisten

- Het display toont na het drogen:  
"End"
- of het display toont tijdens het on-  
derbroken gebruik: ☹.

1. Het condenswaterreservoir hori-  
zontaal eruit trekken.



2. Het condenswaterreservoir legen.



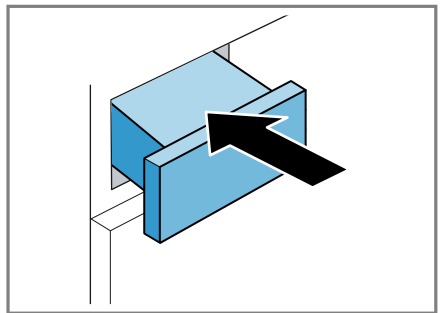
Zorg ervoor dat het condenswater-  
reservoir vóór het gebruik van het  
apparaat wordt ingeschoven.

→ *Pagina 27*

3. Als het droogprogramma wordt on-  
derbroken, start dan het program-  
ma. → *Pagina 23*

### Condenswaterreservoir erin schuiven

- ▶ Het condenswaterreservoir tot aan  
de aanslag erin schuiven.



## 12 Droogdoel

Voor elk automatisch programma is  
een droogdoel voorgedefinieerd. Het  
droogdoel ligt vast hoe droog of  
vochtig uw wasgoed na het aflopen  
van het programma is.

Droogdoel	Beschrijving
Kastdroog Plus	Voor meerlaags, dik wasgoed dat moeilijk droogt.
Kastdroog	Voor normaal, eenlaags wasgoed.
Strijkdroog	Voor normaal, eenlaags wasgoed. Het wasgoed is na het programma-einde nog licht vochtig. Om kreukvorming te vermijden, strijkt u het wasgoed of hangt u het wasgoed op.

## 12.1 Droogdoel wijzigen

Voor sommige automatische programma's kunt u het droogdoel wijzigen zodat uw wasgoed nog droger of vochtiger wordt.

1. Een automatisch programma instellen. → *Pagina 19*
- ✓ Het display toont het opgegeven droogdoel.
2. Op **Kastdroog**, **Kastdroog Plus** of **Strijkdroog** drukken.
- ✓ Het display toont — (Kastdroog), — (Kastdroog Plus) of — (Strijkdroog).

## 12.2 Droogdoel aanpassen

Als u het wasgoed na het drogen met een bepaald droogdoel te vochtig vindt, kunt u het droogdoel aanpassen.

1. Een automatisch programma instellen. → *Pagina 19*
- ✓ Het display toont het opgegeven droogdoel.
2. Meerdere keren op **Kastdroog**, **Kastdroog Plus** of **Strijkdroog** drukken om het droogdoel van

"+1" (droog) tot "+3" (het droogst) aan te passen.

## 13 Kinderslot

Beveilig uw apparaat tegen ongewenst bedienen via de bedieningselementen.

### 13.1 Kinderslot inschakelen

- ▶ Op beide toetsen gedurende **3 sec.** ca. 3 seconden drukken.
- ✓ Het display toont ∞ .
- ✓ De bedieningselementen zijn geblokkeerd.
- ✓ Het kinderslot blijft ook na het uitschakelen van het apparaat en bij een stroomuitval geactiveerd.

### 13.2 Kinderslot deactiveren

**Vereiste:** Om het kinderslot te deactiveren, moet het apparaat zijn ingeschakeld.

- ▶ Op beide toetsen gedurende **3 sec.** ca. 3 seconden drukken. Om het lopende programma niet te annuleren, moet de programma-kiezer op het uitgangsprogramma staan.
- ✓ In het display dooft ∞ .

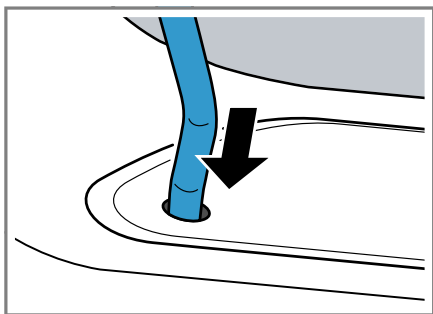
## 14 Wolkorf

Gebruik de wolkorf om gevoelig textiel, knuffeldieren of sportschoenen in een rustende positie voorzichtig te drogen.

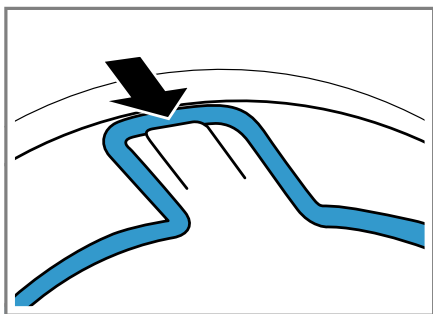
### 14.1 Wolkorf plaatsen

1. De deur openen. → *Pagina 23*  
Zorg ervoor dat de trommel leeg is.

2. De voeten van de wolkorf in de gaten van de deuropening plaatsen.



3. De nok van de wolkorf frontaal in de bovenste haak plaatsen.



## 14.2 Programma met wolkorf starten

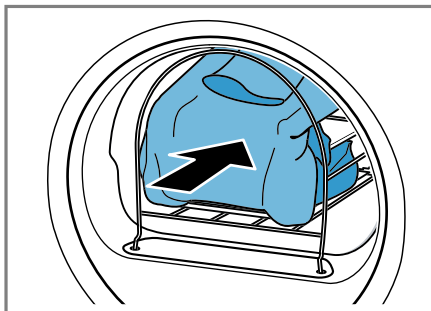
### LET OP

Als stukken wasgoed in de wolkorf de draaiende trommel of de trommelribben raken, kunnen de stukken wasgoed tot materiële schade en schade aan het apparaat leiden.

- ▶ De stukken wasgoed zo in het inzetstuk of wolkorf leggen dat ze de trommel en de trommelribben niet raken.

**Vereiste:** De wolkorf is in het apparaat geplaatst. → *Pagina 28*

1. De stukken wasgoed direct of met het inzetstuk in de wolkorf leggen.  
→ *Pagina 30*



2. De deur sluiten.  
3. Een programma instellen dat geschikt is voor het drogen met de wolkorf.  
Neem de programmabeschrijving in acht. → *Pagina 20*  
4. Indien nodig de programmaduur aanpassen.  
→ *"Knoppen", Pagina 19*  
Neem de aanbevolen programmaduur voor stukken wasgoed in de wolkorf in acht:

Stuk wasgoed	Programmaduur in uren:minuten
Dunne wollen trui	ca. 1:20
Dikke wollen trui	ca. 1:30 - 3:00
Rok	ca. 1:00 - 1:30
Broek	ca. 1:00 - 1:30
Handschoenen	ca. 0:30
Sportschoenen	ca. 1:30 / met luchten max. 2:00

**Tip:** Verleng de programmaduur bij dikke stukken wasgoed of stukken wasgoed uit meerdere lagen.

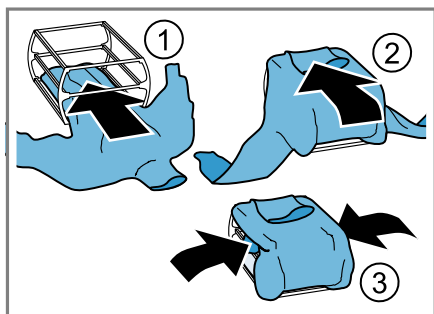
5. Het programma starten.  
→ *Pagina 23*
6. Na het einde van het programma de wolkorf verwijderen.

### 14.3 Gebruiksvoorbeelden van de wolkorf

#### Stukken wasgoed drogen

**Opmerking:** De stukken wasgoed vóór het drogen centrifugeren.

1. De stukken wasgoed los in het inzetstuk leggen.
2. Grotere stukken wasgoed op of in het inzetstuk omslaan.



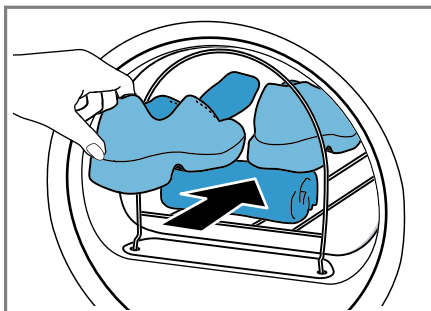
3. De stukken wasgoed met het inzetstuk in de wolkorf leggen.

#### Sportschoenen drogen

##### Opmerkingen

- Het inzetstuk van de wolkorf niet gebruiken.
  - Geen leren schoenen of deels leren schoenen drogen.
1. De tong van de schoenen optillen.
  2. De inlegzolen of hielkussens verwijderen.

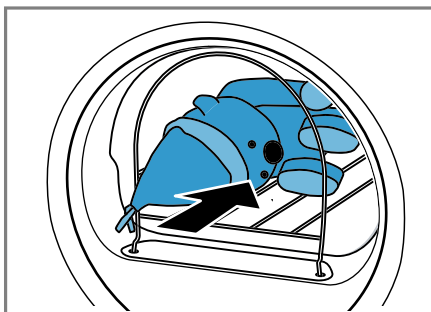
3. Een opgerolde handdoek in de wolkorf leggen om een schuin contactvlak te vormen.
4. De schoenen met de hak op de handdoek leggen.



#### Knuffeldieren drogen

**Opmerking:** Het inzetstuk van de wolkorf niet gebruiken.

- ▶ Het knuffeldier in de wolkorf leggen.

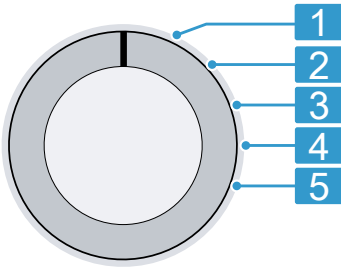


Zorg ervoor dat meerdere of kleine knuffeldieren niet uit de wolkorf vallen.

## 15 Basisinstellingen

U kunt de basisinstellingen van uw apparaat volgens uw wensen instellen.

## 15.1 Overzicht van de basisinstellingen



Programmakieler met programmastellingen

### 1 Geen basisinstelling.

Het volume van het signaal na het programma-einde instellen:  
0 (uit) tot 4 (heel luid)  
Fabrieksinstelling: 3

### 3 Het volume van het signaal bij het kiezen van de toetsen instellen: 0 (uit) tot 4 (heel luid) Fabrieksinstelling: 3

### 5 Het aantal gestarte programma's weergeven.

## 15.2 Basisinstellingen wijzigen

1. Zet de programmakieler op stand 1. → *Pagina 31*
2. Druk op **Strijkdroog** en draai tegelijkertijd de programmakieler op stand 2.
- ✓ Het display geeft de actuele waarde aan.
3. De gewenste basisinstelling met de programmakieler selecteren. → *Pagina 31*
4. Druk op **Klaar in** om de waarde te wijzigen.
5. Schakel het apparaat uit om de wijziging op te slaan.

## 16 Reiniging en onderhoud

### LET OP

Harde, scherpe of ruwe voorwerpen kunnen het toestel beschadigen.

- ▶ Geen harde of scherpe voorwerpen, schuurmiddelen of staalwol gebruiken om te reinigen.
- ▶ Het apparaat uitsluitend reinigen met water en een zachte doek.

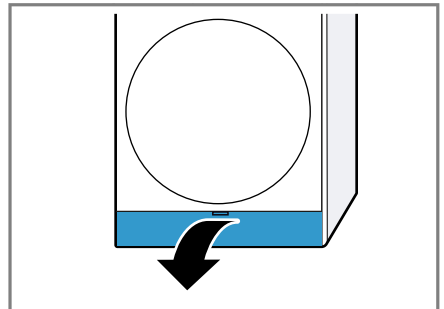
### 16.1 Bodemeenheid

De bodemeenheid is het onderste, toegankelijke gedeelte van het apparaat waarin de warmtewisselaar zich bevindt.

#### Bodemeenheid openen

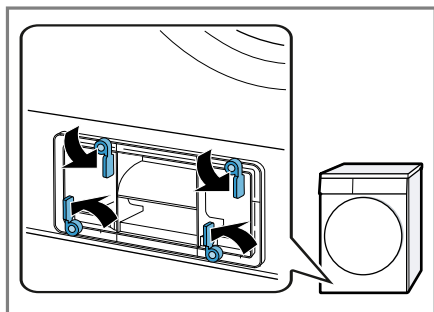
##### Vereisten

- Het apparaat is 30 minuten afgekoeld.
  - De apparaatdeur is gesloten.
1. De serviceklep openen.

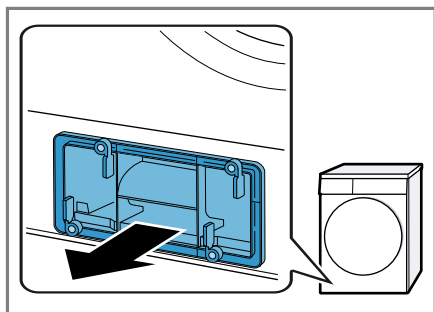


Als u een doek onder de serviceklep legt, kunt u het restwater van de bodemeenheid opvangen.

2. De hendel van de warmtewisselaarafdekking openen.



3. De warmtewisselaarafdekking aan de greep uittrekken.



### Bodemeenheid reinigen

U kunt zichtbare verontreinigingen in de bodemeenheid verwijderen.

#### ⚠ VOORZICHTIG

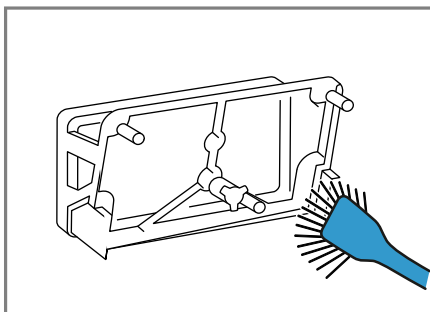
#### Kans op snijden!

Scherpe randen aan de warmtewisselaar kunnen bij aanrakingen tot snijwonden leiden.

- ▶ De lamellen van de warmtewisselaar niet aanraken.

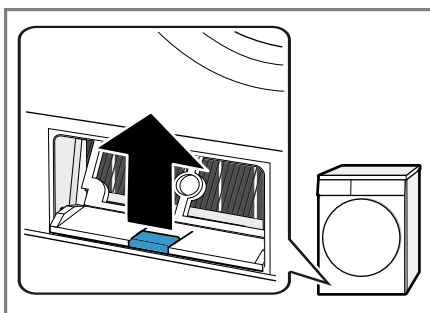
1. De bodemeenheid openen.  
→ Pagina 31

2. De warmtewisselaarafdekking met een zachte borstel reinigen.

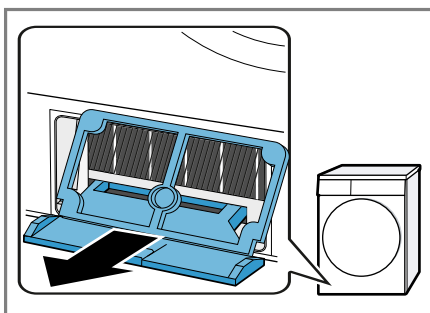


Zorg ervoor dat alle verontreinigingen van de afdichting worden verwijderd.

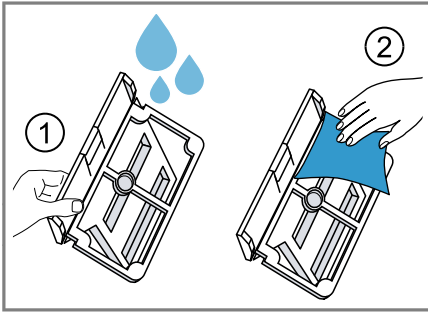
3. De middelste lip van de inzet iets optillen.



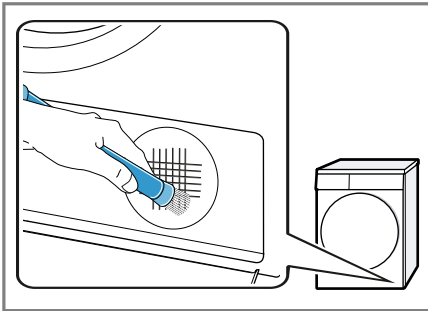
4. De inzet horizontaal eruit trekken.



5. De inzet onder stromend water reinigen ① en afdrogen ②.

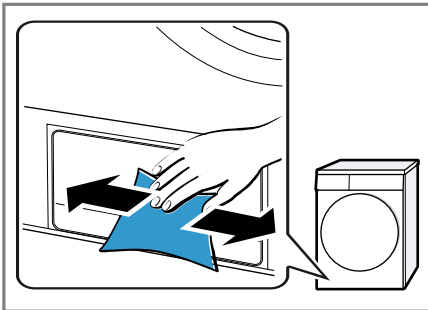


6. Het rooster van de luchtinlaat voorzichtig met het borstelopzetstuk van een stofzuiger reinigen.

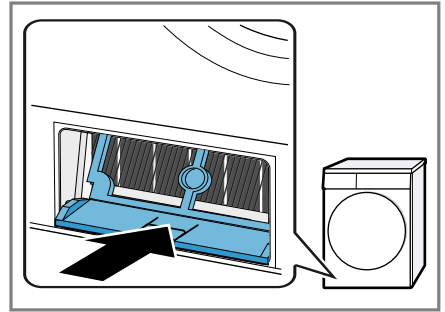


Zorg ervoor dat het rooster hierbij niet wordt vervormd of beschadigd.

7. De opening met een zachte, vochtige doek reinigen.



8. De inzet horizontaal tot het vastklikken van de lip inschuiven.



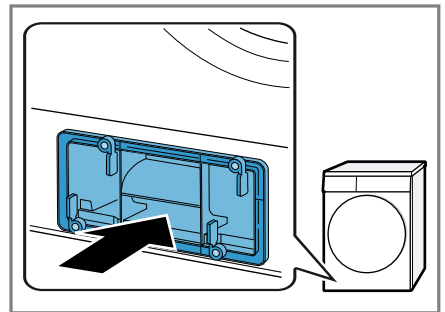
9. De bodemeenheid sluiten.  
→ Pagina 33

### Bodemeenheid sluiten

**Vereiste:** De bodemeenheid is geopend.

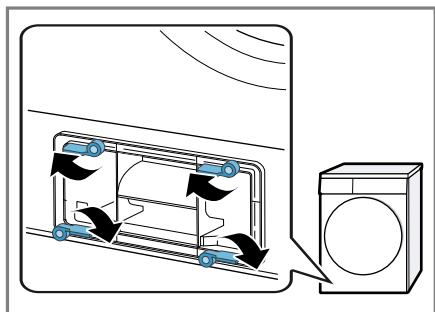
→ "Bodemeenheid openen",  
Pagina 31

1. De warmtewisselaarafdekking aan de greep inzetten.

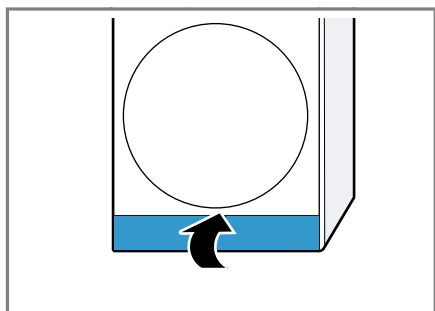


## nl Storingen verhelpen

2. De hendels van de warmtewisselaarafdekking sluiten.



3. De serviceklep sluiten.



### 16.2 Vochtigheidssensor

De vochtigheidssensor van dit apparaat bepaalt hoe vochtig uw wasgoed

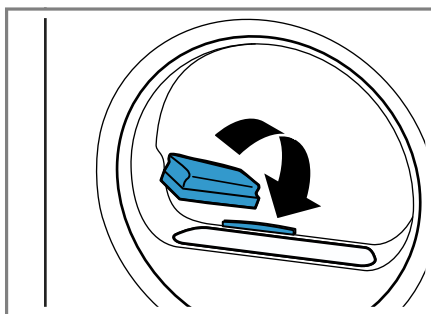
tijdens het drogen is. Afhankelijk van de restvochtigheid van het wasgoed verandert het apparaat de tijdsduur van het automatische programma.

#### Vochtigheidssensor reinigen

Op de vochtigheidssensor kunnen zich na verloop van tijd resten van kalk, wasmiddelen en onderhoudsmiddelen afzetten. Reinig regelmatig de vochtigheidssensor.

**Opmerking:** Als u het apparaat niet zoals beschreven reinigt, kan de apparaatfunctie gehinderd worden.

1. De deur openen.
2. De vochtigheidssensor met een spons reinigen.



## 17 Storingen verhelpen

Kleinere storingen aan het apparaat kunt u zelf verhelpen. Raadpleeg voordat u contact opneemt met de klantenservice de informatie over het verhelpen van storingen. Zo voorkomt u onnodige kosten.




### ⚠ WAARSCHUWING


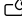
#### Kans op elektrische schok!

Ondeskundige reparaties zijn gevaarlijk.

- ▶ Het toestel of de eigenschappen van het toestel nooit technisch veranderen.
- ▶ Alleen daarvoor geschoold vakpersoneel mag reparaties aan het apparaat uitvoeren.
- ▶ Er mogen uitsluitend originele reserveonderdelen worden gebruikt voor reparatie van het apparaat.

- ▶ Als het netsnoer van dit apparaat beschadigd raakt, moet het ter vermindering van risico's worden vervangen door de fabrikant, de servicedienst of een andere gekwalificeerde persoon.

Storing	Oorzaak en probleemoplossing
Het display is gedoofd en  <b>Start/Pauze</b> knippert.	De energiebesparingsmodus is actief. <ul style="list-style-type: none"> <li>▶ Druk op  <b>Start/Pauze</b>.</li> </ul>
E:08 -10	<p>Kritieke functiestoring.</p> <ol style="list-style-type: none"> <li>1. Start het toestel opnieuw op.</li> <li>2. Als de storing opnieuw optreedt, koppel het toestel dan gedurende minstens 30 seconden los van het stroomnet.</li> </ol> <p>Haal stekker van het netsnoer uit het stopcontact trekken of schakel de zekering in de meterkast uit.</p> <ol style="list-style-type: none"> <li>3. Wanneer de storing aanhoudt, neem dan contact op met de klantenservice. → <i>Pagina 39</i></li> </ol> <p>Geef tijdens het telefoongesprek de exacte foutmelding door. Documenteer indien mogelijk de storing met foto's en video's.</p>
 en programma werd afgebroken.	<p>Condenswaterreservoir is gevuld.</p> <ul style="list-style-type: none"> <li>▶ Leeg het condenswaterreservoir. → <i>Pagina 27</i></li> </ul> <hr/> <p>Waterafvoerslang is niet correct aangesloten, geknikt of ingeklemd.</p> <ul style="list-style-type: none"> <li>▶ Controleer de installatie van de waterafvoerslang. → <i>Pagina 12</i></li> </ul> <hr/> <p>Waterafvoerslang is verstopt.</p> <ul style="list-style-type: none"> <li>▶ Spoel de waterafvoerslang door met leidingwater.</li> </ul> <hr/> <p>Er bevindt zich een vreemd voorwerp in de bodemeenheid.</p> <ol style="list-style-type: none"> <li>1. Open de bodemeenheid. → <i>Pagina 31</i></li> <li>2. Verwijder de vreemde voorwerpen.</li> <li>3. Sluit de bodemeenheid. → <i>Pagina 33</i></li> </ol>
Alle andere foutcodes.	<p>Storing</p> <ol style="list-style-type: none"> <li>1. Start het toestel opnieuw op.</li> <li>2. Als de storing opnieuw optreedt, koppel het toestel dan gedurende minstens 30 seconden los van het stroomnet.</li> </ol> <p>Haal stekker van het netsnoer uit het stopcontact trekken of schakel de zekering in de meterkast uit.</p>

Storing	Oorzaak en probleemoplossing
Alle andere foutcodes.	<p><b>3.</b> Wanneer de storing aanhoudt, neem dan contact op met de klantenservice. → <i>Pagina 39</i></p> <p>Geef tijdens het telefoongesprek de exacte foutmelding door. Documenteer indien mogelijk de storing met foto's en video's.</p>
"Hot" en de trommel draait.	<p>Geen storing. Afkoelproces is actief. Geen handeling nodig.</p> <p><b>Opmerking:</b> Wijzig tijdens het afkoelproces het programma niet. Het afkoelproces duurt tot wel 10 minuten.</p>
	<p>Pluizenfilter is verontreinigd.</p> <ul style="list-style-type: none"> <li>▶ Reinig het pluizenfilter. → <i>Pagina 24</i></li> </ul> <p>Filtersysteem van de bodemeenheid is verontreinigd.</p> <ul style="list-style-type: none"> <li>▶ Reinig het filtersysteem van de bodemeenheid. → <i>Pagina 25</i></li> </ul>
	<p>Filtersysteem van de bodemeenheid is verontreinigd.</p> <ul style="list-style-type: none"> <li>▶ Reinig het filtersysteem van de bodemeenheid. → <i>Pagina 25</i></li> </ul>
Programma start niet.	<p>Kinderbeveiliging is geactiveerd.</p> <ul style="list-style-type: none"> <li>▶ Deactiveer het kinderslot. → <i>Pagina 28</i></li> </ul> <p><b>Klaar in</b> is geactiveerd.</p> <ul style="list-style-type: none"> <li>▶ Controleer of <b>Klaar in</b> is geactiveerd. → <i>Pagina 19</i></li> </ul>
De programmaduur wijzigt tijdens het drogen.	<p>Geen storing. Het programmaverloop wordt elektronisch geoptimaliseerd. Geen handeling vereist. Geen handeling vereist.</p>
Droogtijd is te lang.	<p>Filtersysteem van de bodemeenheid is verontreinigd.</p> <ul style="list-style-type: none"> <li>▶ Reinig het filtersysteem van de bodemeenheid. → <i>Pagina 25</i></li> </ul> <p>Pluizenfilter is verontreinigd.</p> <ul style="list-style-type: none"> <li>▶ Reinig het pluizenfilter. → <i>Pagina 24</i></li> </ul> <p>Omgevingstemperatuur is lager dan 15 °C of hoger dan 30 °C.</p> <ul style="list-style-type: none"> <li>▶ Zorg ervoor dat de omgevingstemperatuur tussen 15 °C en 30 °C ligt.</li> </ul> <p>Luchtcirculatie op de opstellingsplaats van het toestel is onvoldoende.</p> <ul style="list-style-type: none"> <li>▶ Ventileer de opstelplaats van het apparaat.</li> </ul> <p>Ventilatieopening van het apparaat is geblokkeerd.</p> <ul style="list-style-type: none"> <li>▶ Zorg ervoor dat de ventilatieopening van het apparaat is vrijgehouden.</li> </ul>

<b>Storing</b>	<b>Oorzaak en probleemoplossing</b>
Droogtijd is te lang.	Warmtewisselaar is verontreinigd. <ol style="list-style-type: none"> <li>1. Open de bodemeenheid. → <i>Pagina 31</i></li> <li>2. Reinig de warmtewisselaar. → <i>Pagina 32</i></li> <li>3. Sluit de bodemeenheid. → <i>Pagina 33</i></li> </ol>
Brommende, zoemende of pompende geluiden.	Geen storing. Compressor, compressorventilatie of condenswaterpomp is actief. Geen handeling vereist. Geen handeling vereist.
Wasgoed is te vochtig.	Gekozen programma is niet geschikt voor de textielsoort. <ul style="list-style-type: none"> <li>▶ Stel voor het nadrogen een tijdprogramma in. → <i>Pagina 20</i></li> </ul>
	De beladingshoeveelheid is te hoog. <ul style="list-style-type: none"> <li>▶ Neem de maximale beladingshoeveelheid van de programma's in acht. → <i>Pagina 19</i></li> </ul>
	Warm wasgoed voelt na het einde van het programma vochtiger aan dan het daadwerkelijk is. <ol style="list-style-type: none"> <li>1. Neem het wasgoed direct na het drogen uit de trommel.</li> <li>2. Spreid de items uit om ze te laten afkoelen.</li> </ol>
	Ingesteld droogdoel is niet geschikt. <ul style="list-style-type: none"> <li>▶ Wijzig het droogdoel. → <i>Pagina 28</i></li> </ul>
	Droogdoel is niet aangepast. <ul style="list-style-type: none"> <li>▶ Pas het droogdoel aan. → <i>Pagina 28</i></li> </ul>
	Beladingshoeveelheid is te gering. <ul style="list-style-type: none"> <li>▶ Stel voor het nadrogen een tijdprogramma in. → <i>Pagina 20</i></li> </ul>
	Vochtigheidssensor is verontreinigd. <ul style="list-style-type: none"> <li>▶ Reinig de vochtigheidssensor. → <i>Pagina 34</i></li> </ul>
	Toestel heeft het droogproces vanwege gevuld condenswaterreservoir afgebroken. <ul style="list-style-type: none"> <li>▶ Leeg het condenswaterreservoir. → <i>Pagina 27</i></li> </ul>
Kreukvorming.	Gekozen programma is niet geschikt voor de textielsoort. <ul style="list-style-type: none"> <li>▶ Stel een geschikt programma in. → <i>Pagina 19</i></li> </ul>
	Belading is niet geschikt. <ul style="list-style-type: none"> <li>▶ Neem de maximale beladingshoeveelheid van de programma's in acht. → <i>Pagina 19</i></li> <li>▶ Bereid het wasgoed voor. → <i>Pagina 22</i></li> </ul>
	Het wasgoed ligt na het drogen te lang in de trommel. <ol style="list-style-type: none"> <li>1. Neem het wasgoed direct na het drogen uit de trommel.</li> </ol>

Storing	Oorzaak en probleemoplossing
Kreukvorming.	<p><b>2. Spreid de items uit om ze te laten afkoelen.</b></p> <p>Easy care textiel werd te lang gedroogd.</p> <ul style="list-style-type: none"> <li>▶ Wijzig het droogdoel of pas het droogdoel aan. → <i>Pagina 27</i></li> </ul> <p>Antikreukfunctie is niet geactiveerd.</p> <ul style="list-style-type: none"> <li>▶ Activeer de antikreukfunctie. → <i>Pagina 18</i></li> </ul>
Er lekt water.	<p>Het apparaat is niet goed horizontaal gesteld.</p> <ul style="list-style-type: none"> <li>▶ Lijn het toestel uit. → <i>Pagina 14</i></li> </ul> <p>De afdichting van de warmtewisselaar-afdekking is verontreinigd.</p> <ul style="list-style-type: none"> <li>▶ Reinig de afdichting van de warmtewisselaar-afdekking. → <i>Pagina 25</i></li> </ul> <p>Waterafvoerslang is niet correct aangesloten.</p> <ul style="list-style-type: none"> <li>▶ Controleer de installatie van de waterafvoerslang. → <i>Pagina 12</i></li> </ul> <p>Hendel van de warmtewisselaar-afdekking niet correct gesloten.</p> <ul style="list-style-type: none"> <li>▶ Zorg ervoor dat de hendel van de warmtewisselaar-afdekking correct is gesloten. → <i>Pagina 33</i></li> </ul>
Condenswater verzamelt zich ondanks aangesloten waterafvoerslang in het condenswaterreservoir.	<p>Geen storing. Een resthoeveelheid condenswater kan in het condenswaterreservoir achterblijven.</p> <p>Geen handeling vereist. Geen handeling vereist.</p> <p>Waterafvoerslang is niet correct aangesloten.</p> <ul style="list-style-type: none"> <li>▶ Controleer de installatie van de waterafvoerslang. → <i>Pagina 12</i></li> </ul>

## 18 Transporteren, opslaan en afvoeren

### 18.1 Afvoeren van uw oude apparaat

Door een milieuvriendelijke afvoer kunnen waardevolle grondstoffen opnieuw worden gebruikt.

### **WAARSCHUWING** **Kans op gevaar voor de gezondheid!**

Kinderen kunnen zich in het apparaat opsluiten en in levensgevaar geraken.

- ▶ Het apparaat mag niet opgesteld worden achter een afsluitbare deur, een schuifdeur of een deur met een scharnier aan de kant tegenover het apparaat waardoor het apparaat niet volledig kan worden geopend.
- ▶ Bij afgedankte apparaten de stekker van het netsnoer uit het stopcontact halen, daarna het netsnoer

doorknippen en het slot van de apparaatdeur dusdanig beschadigen, dat de apparaatdeur niet langer sluit.

1. De stekker van het netsnoer uit het stopcontact trekken.
2. Het netsnoer doorknippen.
3. Voer het apparaat milieuvriendelijk af.

Bij uw dealer en uw gemeente- of deelraadskantoor kunt u informatie verkrijgen over de actuele afvoer-methoden.



Dit apparaat is gekenmerkt in overeenstemming met de Europese richtlijn 2012/19/EU betreffende afgedankte elektrische en elektronische apparatuur (waste electrical and electronic equipment - WEEE).

De richtlijn geeft het kader aan voor de in de EU geldige terugneming en verwerking van oude apparaten.

## 19 Servicedienst

Originele vervangende onderdelen die relevant zijn voor de werking in overeenstemming met de desbetreffende Ecodesign-verordening kunt u voor de duur van ten minste 10 jaar vanaf het moment van in de handel brengen van het apparaat binnen de Europese Economische Ruimte bij onze servicedienst verkrijgen. Daarnaast kunt u bij onze klantenservice andere functie-relevante en op

voorraad liggende originele reserveonderdelen verkrijgen tot 15 jaar na het op de markt brengen van uw apparaat.

Voor meer informatie kunt u met onze klantenservice contact opnemen.

**Opmerking:** Het inschakelen van de servicedienst in het kader van de fabrieksgarantievoorwaarden is gratis.

Gedetailleerde informatie over de garantieduur en de garantievoorwaarden in uw land ontvangt u via de QR-code op het meegeleverde document over de servicecontacten en garantievoorwaarden, bij onze klantenservice, uw dealer of op onze website.

De contactgegevens van de klantenservice vindt u via de QR-code op het meegeleverde document over de servicecontacten en garantievoorwaarden of op onze website.

### 19.1 Productnummer (E-nr.) en productienummer (FD)

Als u contact opneemt met de servicedienst, hebt u het productnummer (E-Nr.) en het productienummer (FD) nodig. Deze nummers vindt u op het typeplaatje van het apparaat.

Het typeplaatje bevindt zich afhankelijk van het model:

- aan de binnenkant van de deur.
- onder de trommelopening.
- aan de binnenkant van de onderhoudsklep.
- op de achterkant van het apparaat.

Om uw apparaatgegevens en de servicedienst-telefoonnummers snel terug te kunnen vinden, kunt u de gegevens noteren.

## 20 Verbruikswaarden

Het programma **Eco** is geschikt voor het drogen van katoenen wasgoed met normale vochtigheid en uit het oogpunt van het energieverbruik voor het drogen van nat katoenen wasgoed het meest efficiënt. Dit programma dient ter beoordeling van de naleving van de verordeningen (EU) 2023/2533 en (EU) 2023/2534. De op het energielabel aangegeven verbruikswaarden van dit programma hebben betrekking op een vochtigheidsgehalte van het wasgoed van 60 %.

De voor andere programma's aangegeven waarden zijn richtwaarden en werden in overeenstemming met de geldende norm EN61121 bepaald.

De daadwerkelijke waarden kunnen al naar gelang het soort textiel, de samenstelling van het te drogen wasgoed, restvochtigheid in het textiel, ingestelde drooggraad, beladingshoeveelheid, omgevingscondities en activering van extra functies afwijken van de aangegeven waarden.

De bij de programmakeuze op het apparaatdisplay weergegeven vermoedelijke programmaduur / klaar in tijd is gebaseerd op de toestand bij levering van het apparaat op een centrifuge-toerental in de wasmachine van 1000 t/min.

Programma	Eindvochtigheid (%)	Belading (kg)	Centrifuge-toerental (t/min)	Uitgangsvochtigheid (%)	Programmaduur (h:min)	Energieverbruik (kWh/cyclus)
Katoen + Kastdroog Plus	-3,0	9,0	1400	50	3:23	1,70
Katoen + Kastdroog Plus	-3,0	4,5	1400	50	2:30	1,28
Katoen + Kastdroog Plus	-3,0	9,0	1000	60	3:43	1,92
Katoen + Kastdroog Plus	-3,0	4,5	1000	60	2:42	1,41
Katoen + Kastdroog Plus	-3,0	9,0	800	70	4:03	2,15
Katoen + Kastdroog Plus	-3,0	4,5	800	70	2:55	1,54
Katoen + Kastdroog	-1,5	9,0	1400	50	2:52	1,57
Katoen + Kastdroog	-1,5	4,5	1400	50	1:57	0,95
Katoen + Kastdroog	-1,5	9,0	1000	60	3:11	1,78
Katoen + Kastdroog	-1,5	4,5	1000	60	2:08	1,07
Katoen + Kastdroog	-1,5	9,0	800	70	3:31	2,00
Katoen + Kastdroog	-1,5	4,5	800	70	2:20	1,19
Eco	0,0	9,0	1400	50	2:39	1,41

<b>Programma</b>	<b>Eindvochtigheid (%)</b>	<b>Belasting (kg)</b>	<b>Centrifuge-toeren-tal (t/min)</b>	<b>Uitgangsvochtigheid (%)</b>	<b>Programmaduur (h:min)</b>	<b>Energieverbruik (kWh/cyclus)</b>
Eco	0,0	4,5	1400	50	1:40	0,82
Eco <sup>1</sup>	0,0	9,0	1000	60	3:00	1,65
Eco	0,0	4,5	1000	60	1:52	0,93
Eco	0,0	9,0	800	70	3:21	1,89
Eco	0,0	4,5	800	70	2:04	1,04
Katoen + Strijkdroog	12,0	9,0	1400	50	1:58	1,01
Katoen + Strijkdroog	12,0	4,5	1400	50	1:17	0,53
Katoen + Strijkdroog	12,0	9,0	1000	60	2:18	1,24
Katoen + Strijkdroog	12,0	4,5	1000	60	1:29	0,66
Katoen + Strijkdroog	12,0	9,0	800	70	2:39	1,46
Katoen + Strijkdroog	12,0	4,5	800	70	1:42	0,79
Kreukherstellend + Kastdroog Plus	0,0	3,5	800	40	1:11	0,49
Kreukherstellend + Kastdroog Plus	0,0	3,5	600	50	1:23	0,59
Kreukherstellend + Kastdroog	2,0	3,5	800	40	1:02	0,43
Kreukherstellend + Kastdroog	2,0	3,5	600	50	1:15	0,53
Kreukherstellend + Strijkdroog	12,0	3,5	800	40	0:47	0,46
Kreukherstellend + Strijkdroog	12,0	3,5	600	50	0:59	0,56
Fijne was	0,0	2,0	-	-	0:59	0,42
Wol in korf	0,0	0,5	-	-	2:13	0,87

## 21 Technische gegevens

Apparaathoogte 84,2 cm

Apparaatbreedte 59,8 cm

Apparaatdiepte 61,3 cm

Apparaatdiepte met gesloten deur 64,8 cm

Apparaatdiepte met geopende deur 109,6 cm

<sup>1</sup> De geluidsemissie tijdens het drogen bedraagt 63 dB.

## nl Technische gegevens

Gewicht	53,3 kg
Maximale belading	9,0 kg
Netspanning	220-240 V, 50 Hz
⇒ Minimale installatiezekering	10 A
Nominaal vermogen	600 W
Omgevingstemperatuur	<ul style="list-style-type: none"><li>▪ Minstens: 5 °C</li><li>▪ Maximaal: 35 °C</li></ul>
Lengte van de netaansluitkabel	145 cm

Meer informatie over uw model vindt u op het internet onder <https://eprel.ec.europa.eu/qr/2595058><sup>1</sup>. Dit webadres verwijst naar de officiële EU-productdatabank EPREL.

<sup>1</sup> Geldt alleen voor landen in de Europese Economische Ruimte. Dit webadres is vanaf 1 juli 2025 beschikbaar.





## Hartelijk dank voor uw aanschaf van een huishoudapparaat van Bosch!

Registreer nu uw nieuwe apparaat bij MyBosch en profiteer direct van:

- **Slimme aanbevelingen en tips voor uw apparaat**
- **Opties voor verlenging van de garantie**
- **Kortingen op accessoires en reserveonderdelen**
- **Digitale gebruikershandleiding en alle apparaatgegevens onder handbereik**
- **Eenvoudige toegang tot de huishoudapparatenservice van Bosch**

Gratis en eenvoudige registratie – ook op mobiele apparaten:

[www.bosch-home.com/welcome](http://www.bosch-home.com/welcome)



## Heeft u hulp nodig? Dan bent u hier aan het juiste adres.

Voor deskundig advies over uw Bosch huishoudapparaten, hulp bij problemen of een reparatie door Bosch-experts.

Ervaar alles over de diverse manieren waarop Bosch u ondersteuning bieden:

[www.bosch-home.com/service](http://www.bosch-home.com/service)

De contactgegevens van alle landen vindt u in het bijgevoegde service-overzicht.

**BSH Hausgeräte GmbH**

Carl-Wery-Straße 34

81739 München, GERMANY

[www.bosch-home.com](http://www.bosch-home.com)

A Bosch Company



**9002058608** (060227)

nl