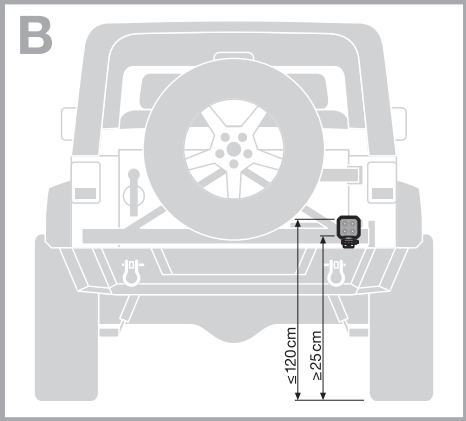
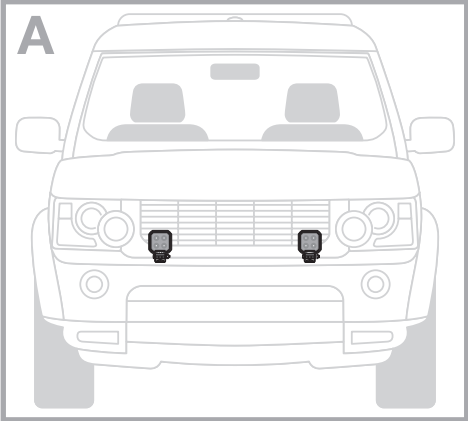
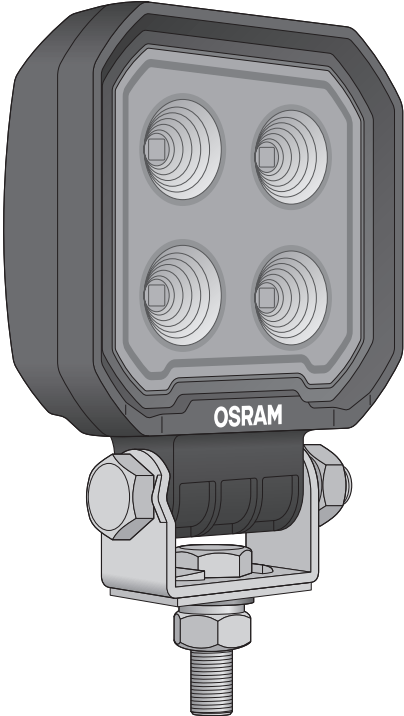


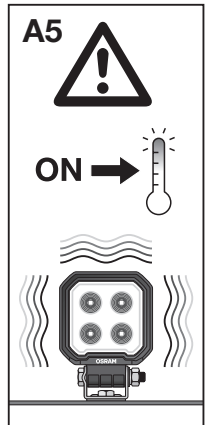
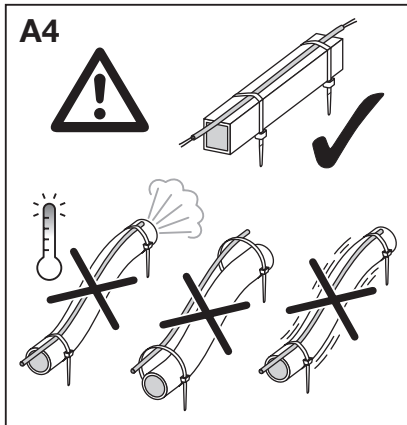
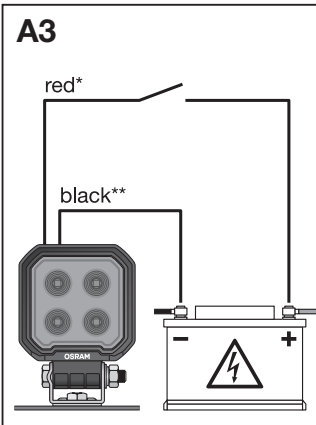
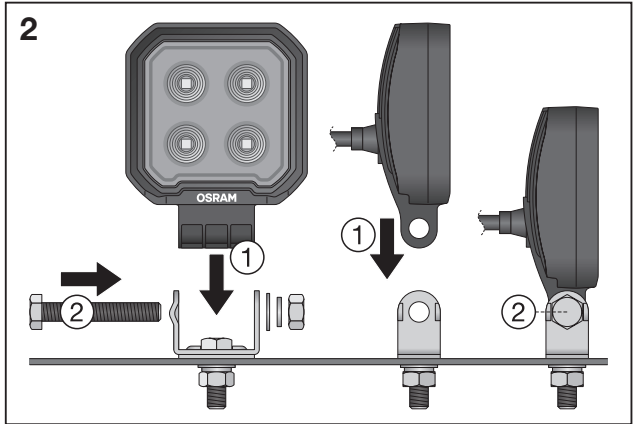
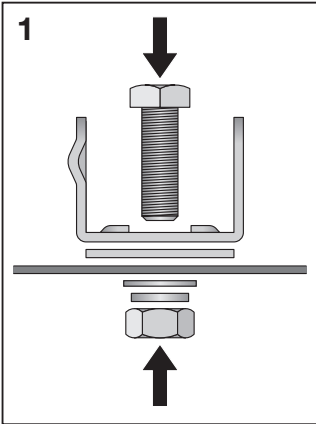
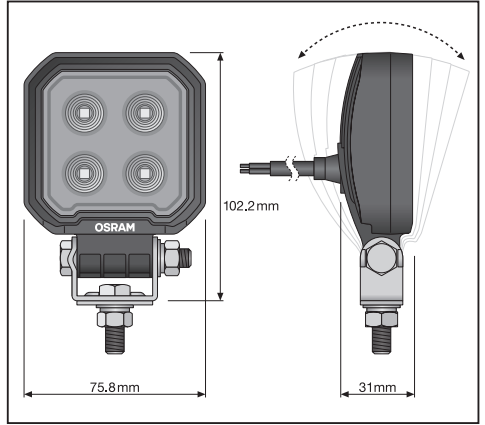
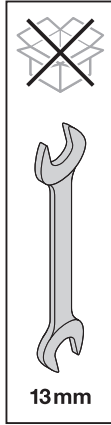
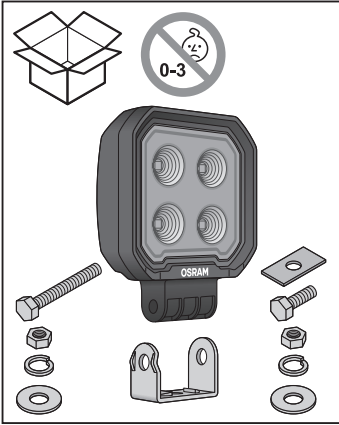
LEDDriving®

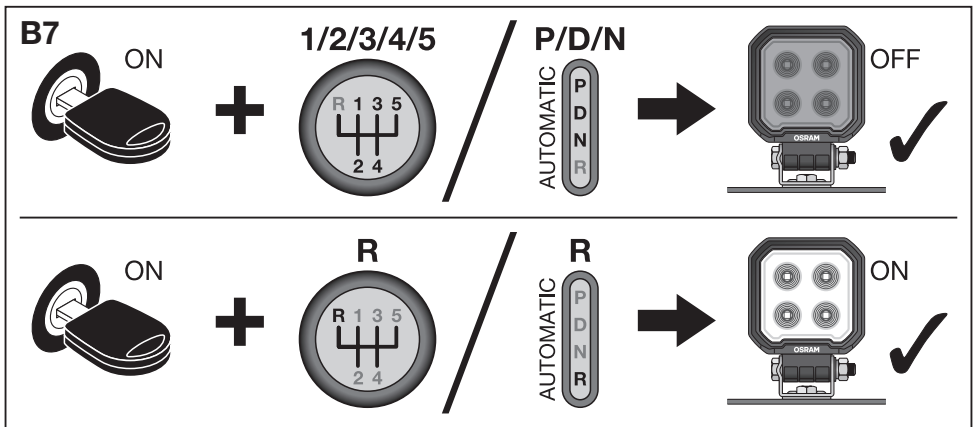
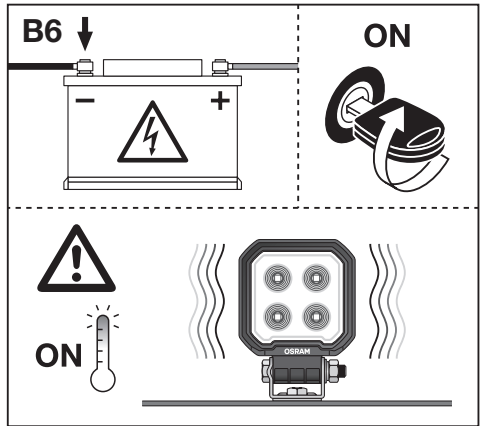
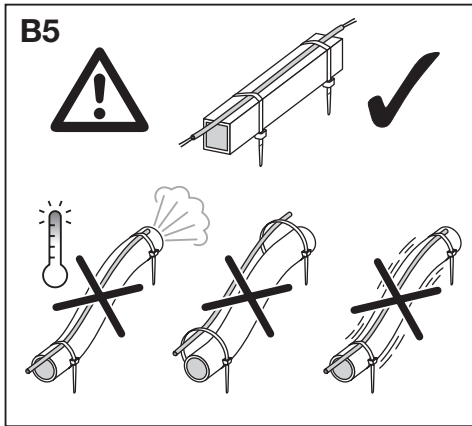
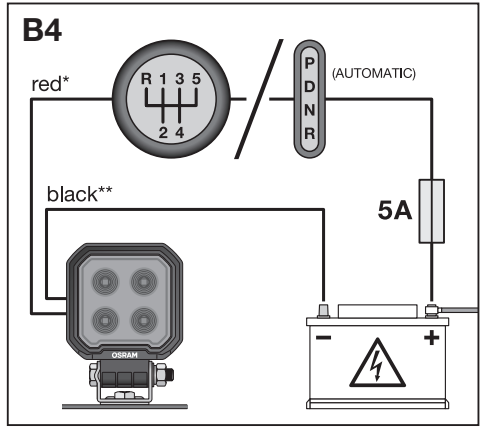
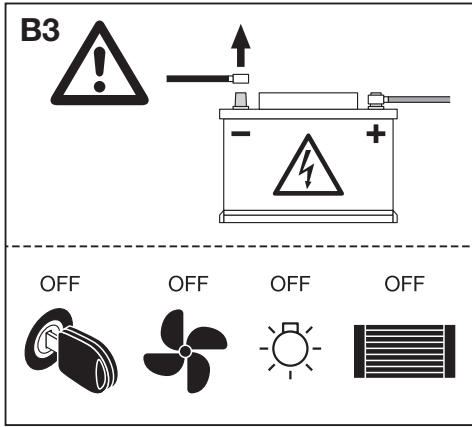
Cube WL VX80-WD

LEDWL105



OSRAM





(GB)

A: The product is a working light for use in motor vehicles without exchangeable light sources. Do not operate while driving.

B: The product is a reversing light without a replaceable light source to be used in motor vehicles. Country-specific regulations are to be observed.

Other areas of application are not permitted. Do not open product. This product requires additional assembly material as described in the instructions. Use switches, cables and fuses suitable for use in motor vehicles. Please make sure that all of the parts are correctly fixed in order not to damage mobile parts or functions of the vehicle. The cooling element on the back heats up when the product is in operation. For questions regarding maintenance or technical problems, please contact OSRAM customer service via automotive-service@osram.com. *red, **black

(D)

A: Das Produkt ist ein Arbeitscheinwerfer zur Verwendung an Kraftfahrzeugen, der über keine austauschbare Lichtquelle verfügt. Nicht während der Fahrt betreiben.

B: Das Produkt ist ein Rückfahrcheinwerfer zur Verwendung an Kraftfahrzeugen, der über keine austauschbare Lichtquelle verfügt. Landesspezifische Regelungen sind zu beachten.

Andere Anwendungsfälle sind nicht zugelassen. Produkt nicht öffnen. Dieses Produkt benötigt zusätzliches Montage material gemäß Anleitung. Verwenden sie für KFZ geeignete Schalter, Kabel und Sicherungen. Achten Sie bitte darauf, dass alle Teile ordnungsgemäß befestigt sind, damit bewegliche Teile oder Funktionen des Fahrzeugs nicht beeinträchtigt werden. Das Kühlelement auf der Rückseite heizt sich auf, wenn das Produkt in Betrieb ist. Wenden Sie sich bei Fragen zur Wartung oder bei technischen Problemen bitte an den OSRAM Kundendienst, den Sie unter automotiveservice@osram.com erreichen. *rot, **schwarz

(F)

A: Le produit est un phare de travail prévu pour une utilisation sur les véhicules à moteur sans sources lumineuses remplaçables. Ne pas manipuler le produit en conduisant.

B: Le produit est un feu de recul sans source lumineuse remplaçable à utiliser sur les véhicules à moteur. Veiller à respecter les réglementations spécifiques en vigueur dans votre pays.

Ne pas utiliser le produit pour d'autres applications. Ne pas ouvrir le produit. Ce produit nécessite l'utilisation de matériel d'assemblage supplémentaire, comme indiqué dans le mode d'emploi. Utiliser des interrupteurs, des câbles et des fusibles adaptés aux véhicules à moteur. Veuillez vérifier que tous les éléments sont correctement fixés, afin d'éviter d'endommager les pièces mobiles ou les fonctions du véhicule. L'élément de refroidissement à l'arrière se réchauffe lorsque le produit est en marche. Pour toute question relative à l'entretien du produit ou tout problème technique, veuillez contacter le service clients OSRAM en écrivant à automotive-service@osram.com. *rouge, **noir

(I)

A: Il prodotto è una luce di lavoro per l'utilizzo in veicoli a motore privi di sorgenti luminose intercambiabili. Non mettere in funzione durante la guida.

B: Il prodotto è una luce da retromarcia senza sorgente luminosa sostituibile da utilizzare nei veicoli a motore. È necessario rispettare le normative nazionali specifiche.

Non sono permesse altre aree di applicazione. Non aprire il prodotto. Questo prodotto richiede materiale aggiuntivo per l'assemblaggio come descritto nelle istruzioni. Utilizzare interruttori, cavi e fusibili adatti per l'utilizzo in veicoli a motore. Assicurarsi che tutte le parti siano fissate in modo corretto al fine di non danneggiare le parti mobili o le funzioni del veicolo. L'elemento di raffreddamento sul retro si riscalda quando il prodotto è in funzione. Per domande sulla manutenzione o problemi tecnici contattare il servizio clienti OSRAM all'indirizzo automotive-service@osram.com. *rosso, **nero

(E)

A: Faro de trabajo para vehículos que no disponen de una fuente de luz intercambiable. No lo utilice mientras conduce.

B: El producto es una luz de marcha atrás sin luz de recambio para ser usado en vehículos. Respete las normativas específicas de cada país.

No se permite su aplicación en otros campos. No lo abra. Este producto requiere material adicional de instalación según figura en las instrucciones. Utilice solo conmutadores, cables y fusibles aptos para vehículos. Asegúrese de que las piezas estén bien fijadas para evitar que se dañen las funciones o piezas móviles del vehículo. El elemento de refrigeración situado en la parte posterior se calienta cuando el faro está encendido. Si tuviera algún problema técnico o alguna consulta sobre el mantenimiento póngase en contacto con el servicio de atención al cliente OSRAM a través de automotive-service@osram.com. *rojo, **negro

(P)

A: Esta é uma luz de trabalho destinada à utilização em veículos que não dispõem de fontes de luz intercambiáveis. Não utilize enquanto conduz.

B: Esta é uma luz reversa sem fonte de luz intercambiável destinada à utilização em veículos a motor. Observe os regulamentos específicos de cada país.

Não são permitidas outras áreas de aplicação. Não abra o produto. Este produto necessita de material de montagem adicional, tal como descrito nas instruções. Utilize interruptores, cabos e fusíveis adequados para veículos motorizados. Por favor, certifique-se de que todas as peças estão fixas adequadamente de forma a não danificar as peças móveis ou as funções do veículo. O elemento de arrefecimento na parte posterior se aquece quando a luz está ligada. Em caso de questões relacionadas com a manutenção ou problemas técnicos, entre em contacto com a assistência técnica OSRAM, automotive-service@osram.com. *vermelho, **preto

(GR)

A: Το προϊόν αποτελεί φωτισμό εργασίας για χρήση σε μοτοσικλές, χωρίς ανταλλάξιμες πηγές φωτισμού. Για μη χρησιμοποιείται κατά την οδήγηση.

B: Το προϊόν αποτελεί φως οπισθοπορείας χωρίς αντικαταστάσιμη πηγή φωτισμού, για χρήση σε αυτοκινούμενα οχήματα. Οι συγκεκριμένοι ανά χώρα κανονισμοί πρέπει να τηρούνται.

Δεν επιτρέπονται άλλοι τομείς εφαρμογής. Μην ανοίγετε το προϊόν. Το προϊόν απαιτεί πρόσθετα υλικά συναρμολόγησης, όπως περιγράφεται στις οδηγίες. Χρησιμοποιήστε διακόπτες, καλώδια και ασφάλειες κατάλληλα για χρήση σε αυτοκινούμενα οχήματα. Βεβαιωθείτε ότι όλα τα μέρη είναι σωστά στερεωμένα για να αποφύγετε τη ζημιά των κινητών εξαρτημάτων ή των λειτουργιών του οχήματος. Το στοιχείο ψύξης στο πίσω μέρος θερμαίνεται όταν λειτουργεί το προϊόν. Για ερωτήσεις σχετικά με τη συντήρηση και για τεχνικά προβλήματα, επικοινωνήστε με την εξυπηρέτηση πελατών της OSRAM στη διεύθυνση automotive-service@osram.com. *κόκκινο, **μαύρο

(NL)

A: Dit product is als werkklamp te gebruiken in motorvoertuigen die geen vervangbare lichtbronnen hebben. Bedien het product niet tijdens het rijden.

B: Het product is een achteruitrijlamp zonder vervangbare lichtbron voor gebruik in motorvoertuigen. Houd rekening met de regelgeving in uw land.

Het is niet toegestaan het product op een andere manier te gebruiken. Open het product niet. Dit product vereist extra materiaal om samengesteld te kunnen worden, zoals beschreven staat in de handleiding. Gebruik schakelaars, kabels en zekeringen die geschikt zijn voor motorvoertuigen. Gelieve erop te letten dat alle onderdelen in de juiste volgorde worden bevestigd, zodat bewegend delen of functies van de wagen niet worden beschadigd. Het koelelement aan de achterzijde wordt warm wanneer het product in bedrijf is. Voor vragen over onderhoud of technische problemen kunt u contact opnemen met de klantenservice van OSRAM via automotive-service@osram.com. *rood, **zwart

(S)

A: Produkten är en arbetslykta för användning i motorfordon utan utbytbara ljuskällor. Använd den inte när du kör.

B: Produkten är en backlampa utan utbytbar ljuskälla som ska användas i motorfordon. Landspecifika regler ska följas.

Den får inte användas i något annat syfte. Öppna inte produkten. Den här produkten kräver ytterligare monteringsmaterial – se anvisningarna. Använd brytare, kablar och säkringar som är lämpliga för motorfordon. Se till att alla delar är korrekt fästa för att inte skada rörliga delar eller fordonets funktioner. Kyelementet på baksidan värms upp när produkten är aktiverad. Om du har frågor om underhåll eller tekniska problem kontaktar du OSRAM:s kundtjänst via automotive-service@osram.com. *rött, **svart

(FIN)

A: Tämä tuote on työvalo, jota tulee käyttää sellaisissa moottoriajoneuvoissa, joissa ei ole vaihdettava valonlähtettä. Älä käytä ajon aikana.

B: Tämä tuote on moottoriajoneuvoissa käytettävä peruutusvalo ilman vaihdettava valonlähdettä. Maakohtaisia säännöksiä on noudatettava.

Muut käyttötavat eivät ole sallittuja. Älä avaa tuotetta. Tämän tuotteen kokoaminen edellyttää käyttöohjeissa kuvattuja ylimääräisiä kokoonpanomateriaaleja. Käytä kytkimiä, kaapeleita ja sulakkeita, jotka sopivat moottoriajoneuvoihin. Varmista, että kaikki osat on kiinnitetty kunnolla, niin etteivät ne vahingoita ajoneuvon liikkuvia osia eivätkä haittaa ajoneuvon toimintoja. Takana oleva jäähdytyselementti kuumenee, kun tuote on toiminnassa. Kunnossapittoa tai teknisiä ongelmia koskevat kysymykset voi osoittaa OSRAM-asiakaspalveluun osoitteeseen automotive-service@osram.com. *punainen, **musta

(N)

A: Produktet er et arbeidslys for bruk i motoriserte kjøretøy som ikke har utbyttbare lyskilder. Ikke bruk produktet mens du kjører.

B: Produktet er et ryggelys uten utskiftbar lyskilde, for bruk i motorkjøretøyer. Landsspesifikke forskrifter må følges.

Andre bruksområder er ikke tillatt. Ikke åpne produktet. Dette produktet krever ytterligere monteringsmaterialer, som beskrevet i instruksjonene. Bruk brytere, kabler og sikringer som er egnet for bruk i motoriserte kjøretøy. Pass på at alle delene er riktig festet for ikke å skade kjøretøyet mobile deler eller kjøretøyet funksjoner. Kjølelementet på baksiden varmes opp når produktet er i drift. Hvis du har spørsmål angående vedlikehold eller tekniske problemer, kan du kontakte OSRAMs kundeservice via automotive-service@osram.com. *rød, **svart

(DK)

A: Produktet er et arbejdslys til brug i motorkøretøjer uden udskiftelige lyskilder. Må ikke betjenes under kørsel.

B: Produktet er en bakklygte uden en udskiftelig lyskilde til brug i motorkøretøjer. Landesspecifikke regler skal overholdes.

Andre anvendelsesområder er ikke tilladt. Åbn ikke produktet. Dette produkt kræver yderligere monteringsmateriale som beskrevet i instruksionerne. Brug kontakter, kabler og sikringer, der egner sig til brug i motorkøretøjer. Kontroller, at alle dele er korrekt fastgjort for at undgå skade på bevægelige dele eller funktioner på køretøjet. Kølelementet på bagsiden opvarmes, når produktet er tændt. Hvis du har spørgsmål vedrørende vedligeholdelse eller tekniske problemer, bedes du kontakte OSRAM-kundeservice via automotive-service@osram.com. *rød, **sort

(CZ)

A: Tento výrobek je pracovní světlo pro použití na motorových vozidlech bez výměnitelných světelných zdrojů. Nepoužívejte při řízení.

B: Tento výrobek je zpětné světlo bez výměnitelného světelného zdroje. Je určen pro použití v motorových vozidlech. Dodržujte národní nařízení.

Jiné způsoby použití nejsou povoleny. Výrobek nerozebírejte. Výrobek vyžaduje další montážní materiál, jak je popsáno v návodu. Používejte vypínače, kabely a pojistky vhodné použití v motorových vozidlech. Ujistěte se, že jsou všechny prvky správně připraveny, aby nemohlo dojít k poškození pohyblivých prvků nebo ovlivnění funkce vozidla. Chladicí prvek v zadní části se při provozu zahřívá. Na dotazy ohledně údržby a technických problémů vám odpoví zákaznická linka OSRAM na e-mailu automotive-service@osram.com. *červená, **černá

(RUS)

A: Этот продукт является рабочим освещением для использования в автомобилях без сменных источников освещения. Не используйте во время вождения.

B: Этот продукт представляет собой фонарь заднего хода без сменных источников освещения для использования в автомобилях. Соблюдайте нормы, применимые в стране использования.

Применение в других целях запрещено. Не вскрывайте продукт. Для этого продукта требуются дополнительные монтажные аксессуары, как описано в инструкции. Используйте переключатели, кабели и предохранители, подходящие для использования в автомобилях. Убедитесь, что все детали правильно закреплены, чтобы избежать повреждения движущихся частей или нарушения функций автомобиля. Расположенный сзади охлаждающий элемент нагревается во время работы продукта. По вопросам касательно обслуживания или для решения технических проблем свяжитесь со службой по работе с клиентами OSRAM по адресу эл. почты automotive-service@osram.com. *красный, **черный

(KZ)

A: Осы өнім алмастырылатын жарық көздері жоқ автокөліктерде пайдалануға арналған жұмыс орнының жарығы болып табылады. Көлік жүргізу кезінде пайдаланбаңыз.

B: Өнім автокөліктерде пайдалануға арналған ауыстырылатын жарық кезі жоқ артқы жүріс шамы болып табылады. Өнім пайдаланылатын елдегі нормативтер сақталуы тиіс.

Оны басқа мақсатта пайдалануға болмайды. Өнімді ашаңыз. Нұсқау бойынша өнім үшін қосымша орнату материалы қажет. Автокөліктерде пайдалануға жарамды ауыстырып-қосқыштарды, кабельдерді және балқитын сақтандырығыштарды пайдаланыңыз. Көліктің мобильді бөлшектерін немесе функцияларын зақымдамас үшін барлық бөлшектердің дұрыс бекітілгеніне көз жеткізіңіз. Өнім жұмыс істеген кезде, артқы жақтағы суытқыш элемент қызады. Техникалық қызмет көрсету немесе техникалық ақаулықтар жөнінде сұрақтарыңыз бар болса, OSRAM компаниясының тұтынушыларға қолдау көрсету қызметіне automotive-service@osram.com мекенжайы бойынша хабарласыңыз. *қызыл, **қара

(H)

A: Ez a termék egy munkalámpa, amely cserélhető fényforrás nélküli gépjárműekkel való használatra készült. Vezetés közben ne használja.

B: Ez a termék egy cserélhető fényforrás nélküli tolatólámpa gépjárművekhez. Az egyes országokra vonatkozó szabályozásokat be kell tartani.

Más területen való felhasználás nem engedélyezett. Ne nyissa fel a terméket. A termékhez összeszereléséhez az útmutatóban leírtak szerint további anyagok szükségesek. Gépjárműekben való használatra alkalmas csatlakozásokat, kábeleket és biztosítókat használjon. Gondoskodjon róla, hogy minden alkatrész megfelelően rögzítve van, hogy a jármű mozgó alkatrészei, illetve funkciói ne károsodjanak. A hátdalalon található hűtőelem a termék működése közben

felhevül. A karbantartással vagy a műszaki problémákkal kapcsolatos kérdésekkel forduljon az OSRAM ügyfélszolgálatához az automotive-service@osram.com e-mail-címen. *piros, **fekete

(PL)

A: Ten produkt jest światłem roboczym przeznaczonym do użytku w pojazdach silnikowych bez wymiennych źródeł światła. Nie włączaj podczas jazdy.

B: Ten produkt to światło cofania bez wymiennego źródła światła do stosowania w pojazdach silnikowych. Należy przestrzegać obowiązujących przepisów krajowych.

Inne zastosowania są niedozwolone. Nie otwieraj produktu. Do zamontowania tego produktu potrzebne są dodatkowe materiały wymienione w instrukcji. Użyj przełączników, przewodów i bezpieczników przeznaczonych do pojazdów silnikowych. Upewnij się, że wszystkie części są poprawnie zamocowane, aby nie uszkodzić ruchomych części ani funkcji pojazdu. Element chłodzący z tyłu nagrzewa się, gdy produkt jest włączony. W razie pytań dotyczących konserwacji lub problemów technicznych należy skontaktować się z działem obsługi klienta firmy OSRAM pod adresem e-mail automotive-service@osram.com. *czerwony, **czarny

(SK)

A: Tento produkt slúži ako pracovné svetlo na použitie v motorových vozidlách bez vymeniteľných zdrojov svetla. Nepoužívajte počas riadenia vozidla.

B: Produkt je cúvacie svetlo bez vymeniteľného svetelného zdroja na použitie v motorových vozidlách. Je nutné dodržiavať nariadenia príslušnej krajiny.

Iné oblasti použitia nie sú povolené. Výrobok neotvárajte. Tento výrobok vyžaduje dodatočný montážny materiál podľa popisu v návode. Použite spínače, káble a poistky vhodné na použitie v motorových vozidlách. Dbajte na to, aby boli všetky diely riadneripevnené, aby tak neboli obmedzené pohyblivé časti alebo funkcie vozidla. Chladiaci prvok na zadnej strane sa zahrieva, keď je výrobok v prevádzke. S otázkami týkajúcimi sa údržby alebo technických problémov sa obráťte na zákaznický servis spoločnosti OSRAM na e-mailovej adrese automotive-service@osram.com. *červená, **čierna

(SLO)

A: Izdelek je delovna luč za uporabo v motornih vozilih brez zamenljivih svetlobnih virov. Izdelka ne upravljajte med vožnjo.

B: Izdelek je luč za vzvratno vožnjo brez zamenljivega svetlobnega vira, namenjen za uporabo v motornih vozilih. Upoštevatvi je treba nacionalne predpise.

Druga področja uporabe niso dovoljena. Izdelka ne odpirajte. Za ta izdelek je potreben dodaten material za namestitev, kot je opisano v navodilih. Uporabljajte stikala, kable in varovalke, ki so primerni za uporabo v motornih vozilih. Vsi deli morajo biti dobro pritrjeni, da ne poškodujete mobilnih delov ali funkcij vozila. Hladilni element na zadnji strani se segreje, ko izdelek deluje. Če imate vprašanja o vzdrževanju ali če imate tehnične težave, pišite oddelku za podporo uporabnikom družbe OSRAM na e-poštni naslov automotive-service@osram.com. *rdeča, **črna

(TR)

A: Bu ürün, değiştirilebilir ışık kaynakları olmayan motorlu araçlarda kullanılması amaçlanan çalışır bir ışıktır. Sürüş sırasında kullanılmayın.

B: Bu ürün, değiştirilebilir ışık kaynağı olmayan ve motorlu araçlarda kullanılması amaçlanan geri vites lambasıdır. Ülkeye özgü düzenlemeler takip edilmelidir.

Diğer uygulama alanlarına izin verilmez. Ürünü açmayın. Bu ürün, talimatlarda belirtildiği üzere ek montaj malzemesi gerektirir. Motorlu araçlarda kullanılması uygun şalterleri, kabloları ve sigortaları kullanın. Lütfen aracın mobil parçalarına veya işlevlerine zarar vermemek için tüm parçaların doğru şekilde sabitlendiğinden emin olun. Ürün çalışırken, arka taraftaki soğutma elemanı ısınır. Bakım veya teknik sorunlar ile ilgili sorularınız için automotive-service@osram.com adresinden OSRAM müşteri hizmetlerine ulaşabilirsiniz. *kırmızı, **siyah

(HR)

A: Ovak je proizvod radno svjetlo namijenjeno upotrebi u motornim vozilima bez izmjenjivih izvora svjetlosti. Nemojte te rukovati proizvodom tijekom vožnje.

B: Ovak je proizvod stražnje svjetlo bez zamjenskog izvora svjetla i namijenjen je upotrebi u motornim vozilima. Pridržavajte se specifičnih državnih regulativa.

Druga područja primjene nisu dopuštena. Nemojte otvarati proizvod. Za proizvod su potrebni dodatni materijali za sastavljanje, kao što je navedeno u uputama. Koristite prekidače, kabele i osigurače namijenjene upotrebi u motornim vozilima. Provjerite jesu li svi dijelovi ispravno učvršćeni da ne biste oštetili pokretne dijelove ili funkcije vozila. Element za hlađenje sa stražnje strane zagrijava se dok je proizvod u upotrebi. Pitanja o održavanju ili tehničkim problemima postaviti možete korisničkoj službi tvrtke OSRAM na adresu e-pošte automotive-service@osram.com. *crveno, **crno

(RO)

A: Prodsul este o lampă de lucru fosilă în vehiculele cu motor fără surse de lumină înlocuibile. Nu operați dispozitivul în timpul conducerii.

B: Prodsul este un far pentru mers înapoi, fără sursă de lumină ce se poate înlocui, destinat pentru utilizare la vehicule motorizate. Reglementările locale trebuie respectate.

Alte utilizări nu sunt permise. Nu deschideți prodsul. Acest prods necesită materiale de montaj suplimentare, așa cum este indicat în instrucțiuni. Folosiți comutatoare, cabluri și siguranțe adecvate pentru utilizarea în vehiculele cu motor. Asigurați-vă că fiecare dintre piese este fixată corect pentru a nu afecta piesele mobile sau funcțiile vehiculului. Elementul de răcire din spate se încălzește în timpul funcționării prodsului. Pentru întrebări cu privire la întreținere sau la probleme tehnice, contactați serviciul OSRAM de relații cu clienții la automotive-service@osram.com. *roșu, **negru

(BG)

A: Продуктът представлява работна светлина за употреба в моторни превозни средства без сменяеми източници на светлина. Не работете с продукта, докато шофирате.

B: Този продукт представлява заден фар без сменяем източник на светлина, предназначен за употреба в моторни превозни средства. Трябва да се съблюдават специфичните за държавата разпоредби.

Други сфери на приложение не са позволени. Не отваряйте продукта. Този продукт изисква допълнителни монтажни материали, както е описано в инструкциите. Използвайте превключватели, кабели и предпазители, подходящи за употреба в моторни превозни средства. Уверете се, че всички части са захванати добре, за да не повредите подвижните части или функции на превозното средство. Охлаждащият елемент в задната част се загрява, когато продуктът работи. Ако имате въпроси относно поддръжката или технически проблеми, се свържете с отдела за обслужване на клиенти на [OSRAM](mailto:automotive-service@osram.com) на имейл адрес automotive-service@osram.com. *червено, **черно

(EST)

A: Kõnealune toode on mootorsõidukitele mõeldud töötuli, mille pole vahetatavaid valgusallikaid. Ärge kasutage juhtimise ajal.

B: Kõnealune toode on mootorsõidukitele mõeldud tagurdustuli, mille pole vahetatavaid valgusallikaid. Järgida tuleb riiklikke nõudeid.

Muud kasutusvaldkonnad pole lubatud. Ärge avage toodet. Toode vajab juhendis kirjeldatud täiendavaid montaažimaterjale. Kasutage mootorsõidukitele sobivaid lüliteid, kaableid ja kaitsmeid. Palun veenduge, et kõik osad on nõuetekohaselt kinnitatud ning ei kahjusta sõiduki funktsioone või liikuvaid osi. Tagumine jahutuselement soojeneb toote kasutuse ajal. Hoolduse või tehniliste probleemide korral võtke ühendust OSRAMi klienditeenindusega (e-post: automotive-service@osram.com). *punane, **must

(LT)

A: Šis gaminy yra darbo žibintas, skirtas naudoti motorinėse transporto priemonėse be keičiamųjų šviesos šaltinių. Nesinaudokite vairuodami.

B: Šis gaminy yra atbulinės eigos žibintas be keičiamo šviesos šaltinio, skirtas naudoti motorinėse transporto priemonėse. Būtinai laikytis šalys įgytųjų taisyklių.

Kiti panaudojimo būdai yra draudžiami. Nebandykite gaminio atidaryti. Šiam gaminiui reikalingos papildomos montavimo priemonės, kaip aprašyta instrukcijoje. Naudokite motorinėms transporto priemonėms tinkamus jungiklius, laidus ir saugiklius. Įsitikinkite, jog visos dalys yra tinkamai sureguliuotos, kad nebūtų pažeistos mobilios transporto priemonės dalys ar funkcijos. Gaminiai veikiant gale esantis aušinimo elementas įkaisa. Jei turite klausimų apie priežiūrą ar technines problemas, kreipkitės į OSRAM klientų aptarnavimo centrą automotive-service@osram.com. *raudona, **juoda

(LV)

A: Produkts ir darba lukturis izmantošanai transportlīdzekļos, kuriem nav nomaināmi gaismas avoti. Neizmantojot braukšanas laikā.

B: Produkts ir atpakaļgaitas lukturis bez nomaināma gaismas avota, kuru var izmantot transportlīdzekļos. Jāievēro katrai valstij specifiskie noteikumi.

Citi izmantošanas veidi nav pieļaujami. Neatvērt produktu. Produktam nepieciešams papildu montāžas materiāls, atbilstoši lietošanas instrukcijai. Izmantot transportlīdzekļiem piemērotus slēdžus, vadus un drošinātājus. Lūdzu, pārliecinieties, ka visas detaļas tiek uzstādītas pareizi, lai nebojātu transportlīdzekļa kustīgās detaļas vai funkcijas. Produkta darbības laikā dzesēšanas elements aizmugurē uzkarst. Ar jautājumiem par remontdarbiem vai tehniskām problēmām vēršties pie OSRAM klientu servisa, izmantojot e-pasta adresi automotive-service@osram.com. *sarkans, **melns

(SRB)

A: Proizvod je radno svetlo za upotrebu u motornim vozilima koja nemaju izmenljive izvore svetlosti. Ne rukujte proizvodom dok vozite.

B: Proizvod je zadnje svetlo bez zamenljivog izvora svetlosti za upotrebu na motornim vozilima. Potrebno je pridržavati se propisa koji su specifični za datu zemlju.

Druge oblasti primene nisu dozvoljene. Ne otvarajte proizvod. Za ovaj proizvod je potreban dodatni materijal za montažu kao što je opisano u uputstvima. Koristite prekidače, kablove i osigurače pogodne za upotrebu u motornim vozilima. Uverite se da su svi delovi ispravno fiksirani kako ne biste oštetili pokretne delove ili funkcije vozila. Rashladni element sa zadnje strane se zagreva kada proizvod radi. Za sva pitanja koja se tiču održavanja ili tehničkih problema, kontaktirajte OSRAM korisničku podršku na automotive-service@osram.com. *crveno, **crno

(UA)

A: Цей виріб є фарою робочого світла для моторних транспортних засобів без змінних джерел світла. Не використовуйте, перебуваючи за кермом.

B: Цей виріб є задньою фарою без змінних джерел світла для моторних транспортних засобів. Обов'язково дотримуйтеся нормативних вимог країни.

Використовувати його з іншою метою заборонено. Не відкривайте виріб. Для цього виробу потрібен додатковий монтажний матеріал, як зазначено в інструкції. Використовуйте перемикачі, кабелі й запобіжники, призначені для моторних транспортних засобів. Переконайтеся, що всі деталі закріплені належним чином, щоб запобігти пошкодженню рухомих деталей або порушенню функцій автомобіля. Охолоджувальний елемент ззаду нагрівається, коли використовується цей виріб. З питань щодо обслуговування або вирішення технічних проблем звертайтеся до служби підтримки OSRAM на адресу електронної пошти automotive-service@osram.com. *червоний, **чорний

(PRC)

A: 这款工作灯适用于没有可更换光源的机动车辆。驾驶时请勿操作。

B: 本产品是没有可换光源的倒车灯，适用于机动车辆。务必遵守各个国家的具体规定。

不能用于其他领域。请勿打开产品。本产品所需之额外安装材料，见于说明书。使用机动车辆适用的开关、电缆和保险丝。请确保所有部件均已正确固定，以免影响车辆的部件或功能。产品运行时，背面的散热元件会变热。如有关于维护或技术问题的疑问，请联系 OSRAM 客户服务部门，邮件地址：automotive-service@osram.com。*红色，**黑色

(RC)

A: 本產品為一款工作燈，適用於未配備可更換式光源的車輛。請勿在駕駛時使用本產品。

B: 本產品為未配備可更換式光源的車輛倒車燈。使用本產品時須遵守各國的相關規定。

本產品不允許用於其他用途。請勿拆開本產品。本產品需用其他材料搭配組裝，請參考指示。請使用車輛專用的開關、電線和保險絲。請確保所有零件均已正確固定，以免影響車輛的活動零件或功能。本產品在使用時，後方的散熱元件會變熱。如有維護或技術方面的問題，請聯絡 OSRAM 客服部門，可寄送電子郵件至 automotive-service@osram.com。*紅，**黑

(ROK)

A: 이 제품은 교체식 광원 없이 자동차에서 사용하기 위한 작업등입니다. 주행 중에는 작동하지 마십시오.

B: 본 제품은 자동차에서 사용되어야 하는 광원의 교체 없이 장착하는 후방 광원입니다. 국가별 규정을 준수해야 합니다.

기타 적용 영역은 허용되지 않습니다. 제품을 열지 마십시오. 이 제품에는 지침에 설명된 바와 같은 추가 조립 재료가 필요할 수 있습니다. 자동차에서 사용하기에 적합한 스위치, 케이블, 퓨즈를 사용하십시오. 움직이는 부품이나 차량 기능이 저하되지 않도록 모든 부품이 제대로 고정되었는지 확인하십시오. 제품의 작동 중일 때면의 냉각 및 열 관리가 가열됩니다. 유지 관리 및 기술 문제에 관한 질문은 automotive-service@osram.com을 이용하여 OSRAM 고객 서비스 센터에 문의하십시오. *빨간색, **검정색

(THA)

A: ผลิตภัณฑ์นี้เป็นไฟทำงานสำหรับใช้ในยานยนต์ที่ไม่มีแหล่งกำเนิดแสงชนิดเปลี่ยนได้. ห้ามใช้ขณะขับขี่.

B: ผลิตภัณฑ์นี้เป็นไฟถอยหลังที่ไม่มีแหล่งกำเนิดแสงชนิดเปลี่ยนได้ สำหรับใช้ในยานยนต์. กรุณาปฏิบัติตามกฎของบังคับเฉพาะประเทศ.

ห้ามนำไปใช้ในพื้นที่ยื่นๆ. ห้ามเปิดผลิตภัณฑ์. ผลิตภัณฑ์นี้ต้องใช้เวลาประกอบเพิ่มเติมตามวิธีการภายในคำแนะนำ. ใช้สวิตช์ สายเคเบิล และฟิวส์ที่เหมาะสมกับการใช้งานในยานยนต์. โปรดตรวจสอบให้แน่ใจว่าชิ้นส่วนทั้งหมดถูกยึดอย่างถูกต้องเพื่อไม่ให้ชิ้นส่วนหรือฟังก์ชันการทำงานของรถยนต์เสียหาย. ผิวทำงานเย็นด้านหลังจะร้อนขึ้นเมื่อผลิตภัณฑ์ทำงานอยู่. หากมีข้อสงสัยเกี่ยวกับการบำรุงรักษาหรือปัญหาทางเทคนิค กรุณาติดต่อฝ่ายบริการลูกค้าของ OSRAM ที่ automotive-service@osram.com. *สีแดง, **สีดำ

ECE R10, ECE R148

www.osram.com/am-guarantee

OSRAM Prosperity Co. Ltd
Room 4007-4009 Office Tower
Convention Plaza
1 Harbour Road
Wanchai, Hong Kong
www.osram.com

IP6K8
IP6K9K  



OSRAM GmbH
Nonnendammallee 44
13629 Berlin
Germany
www.osram.com