

VEVOR[®]

TOUGH TOOLS, HALF PRICE

Technical Support and E-Warranty Certificate

www.vevor.com/support

MOBILE BASE

MODEL: GZB88092

We continue to be committed to provide you tools with competitive price.

"Save Half", "Half Price" or any other similar expressions used by us only represents an estimate of savings you might benefit from buying certain tools with us compared to the major top brands and does not necessarily mean to cover all categories of tools offered by us. You are kindly reminded to verify carefully when you are placing an order with us if you are actually saving half in comparison with the top major brands.

VEVOR®

TOUGH TOOLS, HALF PRICE

MOBILE BASE

MODEL: GZB88092



Photo for reference

NEED HELP? CONTACT US!

Have product questions? Need technical support? Please feel free to contact us:

Technical Support and E-Warranty Certificate
www.vevor.com/support

This is the original instruction, please read all manual instructions carefully before operating. VEVOR reserves a clear interpretation of our user manual. The appearance of the product shall be subject to the product you received. Please forgive us that we won't inform you again if there are any technology or software updates on our product.

SAFETY INSTRUCTIONS



WARNING: Read and understand this manual before assembling, installing, operating, or servicing this product. Failure to follow these warnings and instructions can cause death, personal injury, or damage to valuable property.

1. Please do not put it near flammable materials.
2. It is forbidden to carry people under any condition.
3. This product cannot be used to go up or down stairs.
4. Overload is strictly prohibited.
5. Don't move too fast when passing pothole areas.

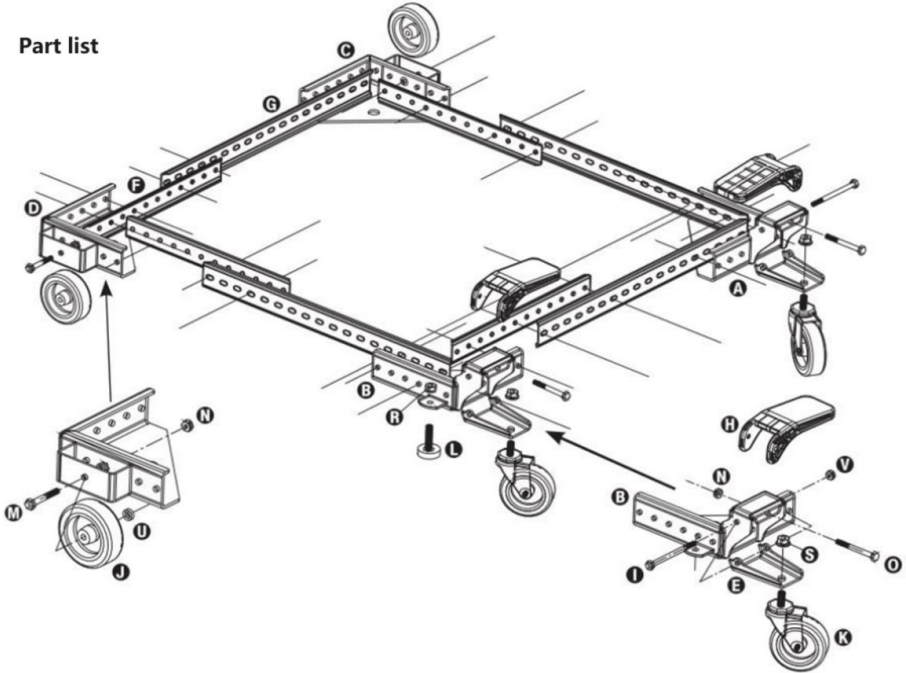
SAVE THESE INSTRUCTIONS

MODEL AND PARAMETERS

Model	GZB88092
Material	Q235
Base size adjustment range	12x12 inches up to 36x36 inches
maximum load	500 lbs

ASSEMBLY AND USE

Part list

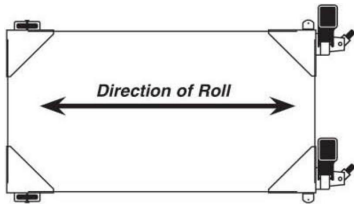


Parts List

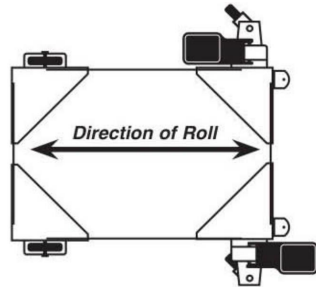
S/N	Description	Qty	S/N	Description	Qty
(A)	Corner (Front- Right)	1	(L)	Rubber Foot	2
(B)	Corner (Front-Left)	1	(M)	1/4 × 47 Bolts, Axle	2
(C)	Corner (Back-Right)	1	(N)	1/4 Nuts , Self-Locking	4
(D)	Corner (Back-Left)	1	(O)	1 / 4 × 62 Bolts	2
(E)	Swivel Plate	2	(P)	1 / 4 Bolts	25
(F)	Short Side Rail	4	(Q)	M6 Nuts	25
(G)	Long Side Rail	4	(R)	M 10 Nuts	2
(H)	Foot Lever	2	(S)	M 10 Nuts, Flanged/Serrated	2
(I)	Pivot Rod Bolt	2	(U)	Nylon Wheel Bushing	2
(J)	Wheel, 3 "	2	(V)	M6 Nuts, Self Locking (Black)	2
(K)	Swivel Caster	2			

Assembly Examples

Be sure to follow safety and Assembly Instructions. Keep in mind the actual operation of your machine and the effect it has on overall stability.



A long, narrow base, such as on a jointer, would benefit from this arrangement. Most machines may be arranged to the convenience of the user.



A short, narrow base, such as found on a drill press or bandsaw, may benefit from this arrangement. Due to swivel rotation the base may sit out of level. Rotate the swivel wheel away from the base to correct.

Attaching Wheels and Casters

1. Review the diagrams for wheel, caster, and leveler placement.

2. Attach swivel plate (E) to the (Front-Right) caster bracket corner (A)

using pivot rod bolt and M6 self-locking (black) nut (I). For proper orientation, refer to Figure 1.

3. Attach actuator cam lever (H) to caster bracket using an M6-62 pivot bolt

(O) and M6 self-locking zinc (silver) nut (N).

Note: The Actuator Cam Levers can be oriented in either direction.

4. Attach swivel caster (K) to swivel plate (E) using M10 nut (S).

5. Insert threaded rubber foot (L) into the threaded hole in leveling foot bracket. Spin M10 jamb nut (R) onto the top of the threaded rubber foot (L).

6. Repeat steps 1 through 5 on the (Front-Left) caster bracket corner (B).

7. Slip wheel (J) into position on left and right corners (C & D), refer to Figure 1.

8. Insert M6-47 bolt (M) through hole in the outer edge of wheel housing, through wheel (J), through nylon bushing (U), and secure to corner using M6 self-locking zinc nut (N). Use care not to over-tighten. Over-tightening will prevent the wheel from turning.

Tip: insert extra bolt into the axle hole from the inside of the corner. Insert the bolt into the wheel housing just far enough to act as a "hanger" for the nylon washer. Now carefully align the wheel, and install the axle bolt, per above.

9. Lift your machine or item to be mobilized into place.

CAUTION: Check stability in both the up and down positions before using. Failure to follow safety and assembly instructions may result in personal injury or damage to product.

MAINTENANCE

1. Avoid prolonged exposure to the sun to avoid aging.
2. Inspect accessories for wear, cracks, and other damage before use, and replace defective accessories immediately.

Manufacturer: Shanghaimuxinmuyeyouxiangongsi

Address: Shuangchenglu 803nong11hao1602A-1609shi, baoshanqu, shanghai 200000 CN.

Imported to AUS: SIHAO PTY LTD, 1 ROKEVA STREETEASTWOOD NSW 2122 Australia

Imported to USA: Sanven Technology Ltd., Suite 250, 9166 Anaheim Place, Rancho Cucamonga, CA 91730

EC	REP
-----------	------------

E-CrossStu GmbH
Mainzer Landstr.69, 60329 Frankfurt am Main.

UK	REP
-----------	------------

YH CONSULTING LIMITED.
C/O YH Consulting Limited Office 147, Centurion House,
London Road, Staines-upon-Thames, Surrey, TW18 4AX

VEVOR[®]

TOUGH TOOLS, HALF PRICE

Technical Support and E-Warranty Certificate
www.vevor.com/support

VEVOR[®]

TOUGH TOOLS, HALF PRICE

Assistance technique et certificat de garantie

électronique www.vevor.com/support

BASE MOBILE

MODÈLE : GZB88092

Nous continuons à nous engager à vous fournir des outils à des prix compétitifs.

"Économisez la moitié", "Moitié prix" ou toute autre expression similaire que nous utilisons ne représente qu'une estimation des économies dont vous pourriez bénéficier en achetant certains outils chez nous par rapport aux grandes marques et ne signifie pas nécessairement couvrir toutes les catégories d'outils proposés, par nous.

Nous vous rappelons de bien vouloir vérifier attentivement lorsque vous passez une commande chez nous si vous économisez réellement la moitié par rapport aux grandes marques.

VEVOR[®]
TOUGH TOOLS, HALF PRICE

BASE MOBILE

MODÈLE : GZB88092



Photo pour référence

BESOIN D'AIDE ? CONTACTEZ-NOUS!

Vous avez des questions sur les produits ? Besoin d'une assistance technique ? N'hésitez pas à nous

contacter : Support technique et certificat de garantie électronique
www.vevor.com/support

Il s'agit des instructions originales, veuillez lire attentivement toutes les instructions du manuel avant de l'utiliser. VEVOR se réserve une interprétation claire de notre manuel d'utilisation. L'apparence du produit dépend du produit que vous avez reçu. Veuillez nous pardonner que nous ne vous informerons plus s'il y a des mises à jour technologiques ou logicielles sur notre produit.

CONSIGNES DE SÉCURITÉ



AVERTISSEMENT : Lisez et comprenez ce manuel avant

l'assemblage, l'installation, l'utilisation ou l'entretien de ce produit.

Le non-respect de ces avertissements et instructions peut entraîner décès, blessures corporelles ou dommages à des biens de valeur.

1. Veuillez ne pas le placer à proximité de matériaux inflammables.
2. Il est interdit de transporter des personnes sous quelque condition que ce soit.
3. Ce produit ne peut pas être utilisé pour monter ou descendre les escaliers.
4. La surcharge est strictement interdite.
5. Ne vous déplacez pas trop vite lorsque vous passez des zones de nids-de-poule.

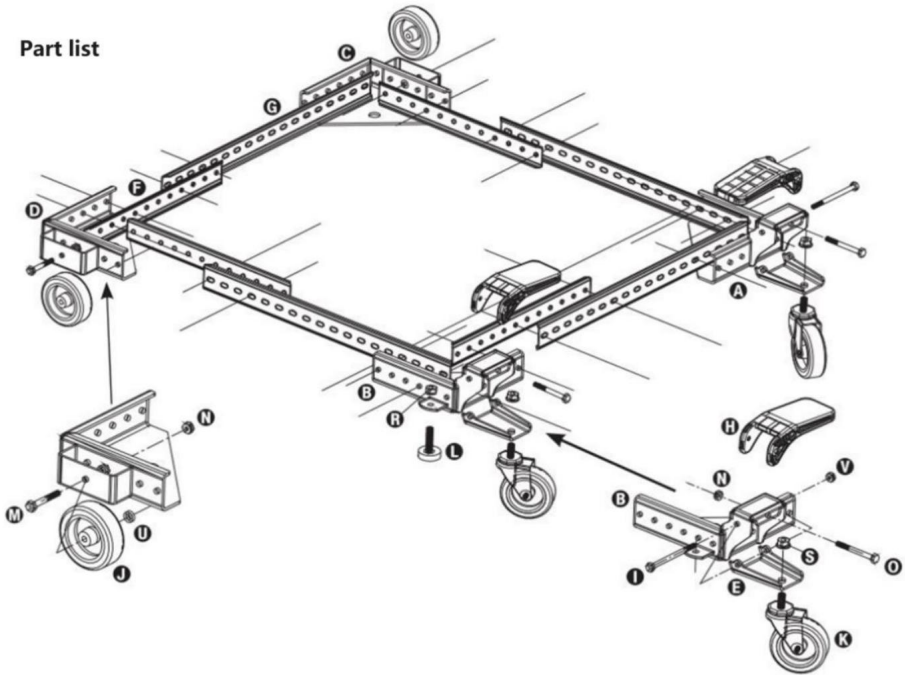
CONSERVEZ CES INSTRUCTIONS

MODÈLE ET PARAMÈTRES

Modèle	GZB88092
Matériel	Q235
Taille du socle plage de réglage	12x12 pouces jusqu'à 36x36 pouces
charge maximale	500 livres

ASSEMBLAGE ET UTILISATION

Part list

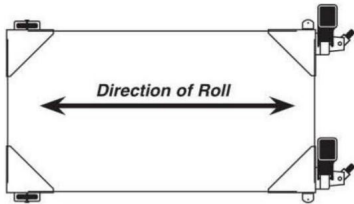


Liste des pièces

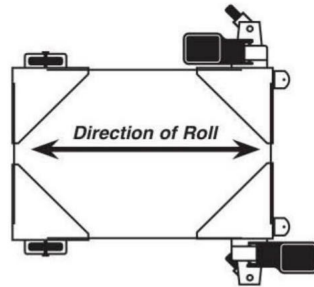
Description du numéro de série	Qté	S/N	Description	Qté
Coin (avant droit)	1		Pied en caoutchouc	2
Coin (avant gauche)	1		1/4 × 47 boulons, essieu	2
Coin (arrière-droit)	1		1/4 Noix , autobloquant	4
Coin (arrière-gauche)	1		1 / 4 × 62 BOUTEILLES	2
Plaque pivotante	2		1/4 boulons	25
Rail latéral court	4		Écrous M6	25
Long rail latéral	4		M 10 Noix	2
Levier au pied	2		Écrous M 10, à bride/dentelés	2
Boulon de tige de pivot	2		Douille de roue en nylon	2
Roue, 3 "	2		Écrous M6, verrouillage automatique (noir)	2
Roulette pivotante	2			

Exemples d'assemblage

Assurez-vous de suivre les instructions de sécurité et de montage. Gardez à l'esprit le réel fonctionnement de votre machine et son effet sur la stabilité globale.



Une base longue et étroite, comme sur un dégauchisseuse, en bénéficierait arrangement. La plupart des machines peuvent être aménagé à la convenance de l'utilisateur.



Une base courte et étroite, comme trouvés sur une perceuse à colonne ou une scie à ruban, peuvent bénéficier de cet arrangement. Grâce à la rotation pivotante, la base peut être hors de niveau. Faites pivoter le faites pivoter la roue loin de la base pour correct.

Fixation des roues et roulettes

1. Consultez les schémas pour l'emplacement des roues, des roulettes et du niveleur.

2. Fixez la plaque pivotante au coin du support de roulette (avant droit)

à l'aide du boulon de tige de pivot et de l'écrou autobloquant M6 (noir) . Pour bon orientation, reportez-vous à la figure 1.

3. Fixez le levier à came de l'actionneur au support de roulette à l'aide d'un boulon pivotant M6-62.

et écrou M6 autobloquant en zinc (argent) .

Remarque : Les leviers à came de l'actionneur peuvent être orientés dans les deux sens.

4. Fixez la roulette pivotante sur la plaque pivotante à l'aide de l'écrou M10 .

5. Insérez le pied en caoutchouc fileté dans le trou fileté du pied de nivellement.

support. Faites tourner le contre-écrou M10 ® sur le dessus du pied en caoutchouc fileté .

6. Répétez les étapes 1 à 5 sur le coin du support de roulette (avant gauche) .

7. Glissez la roue en position dans les coins gauche et droit (&), reportez-vous à Graphique 1.

8. Insérez le boulon M6-47 dans le trou du bord extérieur du passage de roue,

à travers la roue , à travers la douille en nylon , et fixez-le au coin à l'aide

Écrou en zinc autobloquant M6 . Faites attention à ne pas trop serrer. Un serrage excessif empêchera la roue de tourner.

Astuce : insérez un boulon supplémentaire dans le trou de l'essieu depuis l'intérieur du coin.

Insérez le boulon dans le passage de roue juste assez loin pour agir comme un « cintre ».

pour la rondelle en nylon. Maintenant, alignez soigneusement la roue et installez le boulon d'essieu, comme ci-dessus.

9. Soulevez votre machine ou objet à mobiliser pour le mettre en place.

ATTENTION : Vérifiez la stabilité dans les positions haute et basse avant utilisation.

Le non-respect des instructions de sécurité et de montage peut entraîner des blessures blessure ou dommage au produit.

ENTRETIEN

1. Évitez l'exposition prolongée au soleil pour éviter le vieillissement.

2. Inspectez les accessoires pour déceler l'usure, les fissures et autres dommages avant utilisation et remplacez immédiatement les accessoires défectueux.

Fabricant : Shanghaimuxinmuyeyouxiangongsi

Adresse : Shuangchenglu 803nong11hao1602A-1609shi, baoshanqu, Shanghai
200000 CN.

Importé en Australie : SIHAO PTY LTD, 1 ROKEVA STREETESTWOOD NSW
2122 Australie

Importé aux États-Unis : Sanven Technology Ltd., Suite 250, 9166 Anaheim Place, Rancho
Cucamonga, CA 91730

REPRÉSENTANT CE	
-----------------	--

E-CrossStu GmbH

Mainzer Landstr.69, 60329 Francfort-sur-le-Main.

REPRÉSENTANT DU ROYAUME-UNI	
-----------------------------	--

YH CONSULTING LIMITÉE.

C/O YH Consulting Limited Bureau 147, Centurion House,
London Road, Staines-upon-Thames, Surrey, TW18 4AX

VEVOR®
TOUGH TOOLS, HALF PRICE

Assistance technique et certificat de garantie
électronique www.vevor.com/support

VEVOR[®]

TOUGH TOOLS, HALF PRICE

Technischer Support und E-Garantie-Zertifikat

www.vevor.com/support

MOBILE BASIS

MODELL: GZB88092

Wir sind weiterhin bestrebt, Ihnen Werkzeuge zu wettbewerbsfähigen Preisen anzubieten.

„Sparen Sie die Hälfte“, „Halber Preis“ oder andere ähnliche Ausdrücke, die wir verwenden, stellen nur eine Schätzung der Ersparnis dar, die Sie beim Kauf bestimmter Werkzeuge bei uns im Vergleich zu den großen Topmarken erzielen können, und decken nicht unbedingt alle von uns angebotenen Werkzeugkategorien ab. Wir möchten Sie freundlich daran erinnern, bei Ihrer Bestellung bei uns sorgfältig zu prüfen, ob Sie im Vergleich zu den großen Topmarken tatsächlich die Hälfte sparen.

VEVOR[®]
TOUGH TOOLS, HALF PRICE

MOBILE BASIS

MODELL: GZB88092



Foto als Referenz

Brauchen Sie Hilfe? Kontaktieren Sie uns!

Haben Sie Fragen zum Produkt? Benötigen Sie technischen Support? Bitte kontaktieren Sie uns:

Technischer Support und E-Garantie-Zertifikat www.vevor.com/support

Dies ist die Originalanleitung. Bitte lesen Sie alle Anweisungen sorgfältig durch, bevor Sie das Gerät in Betrieb nehmen. VEVOR behält sich eine klare Auslegung unserer Bedienungsanleitung vor. Das Erscheinungsbild des Produkts richtet sich nach dem Produkt, das Sie erhalten haben. Bitte verzeihen Sie uns, dass wir Sie nicht erneut informieren, wenn es Technologie- oder Software-Updates für unser Produkt gibt.

SICHERHEITSHINWEISE



WARNUNG: Lesen und verstehen Sie dieses Handbuch, bevor Sie Montage, Installation, Bedienung oder Wartung dieses Produkts.

Die Nichtbeachtung dieser Warnungen und Anweisungen kann zu Tod, Personenschäden oder Schäden an wertvollem Eigentum.

1. Bitte nicht in der Nähe von brennbaren Materialien platzieren.
2. Die Beförderung von Personen ist unter allen Umständen verboten.
3. Dieses Produkt kann nicht zum Treppensteigen verwendet werden.
4. Überlastung ist strengstens verboten.
5. Fahren Sie nicht zu schnell durch Schlaglöcher.

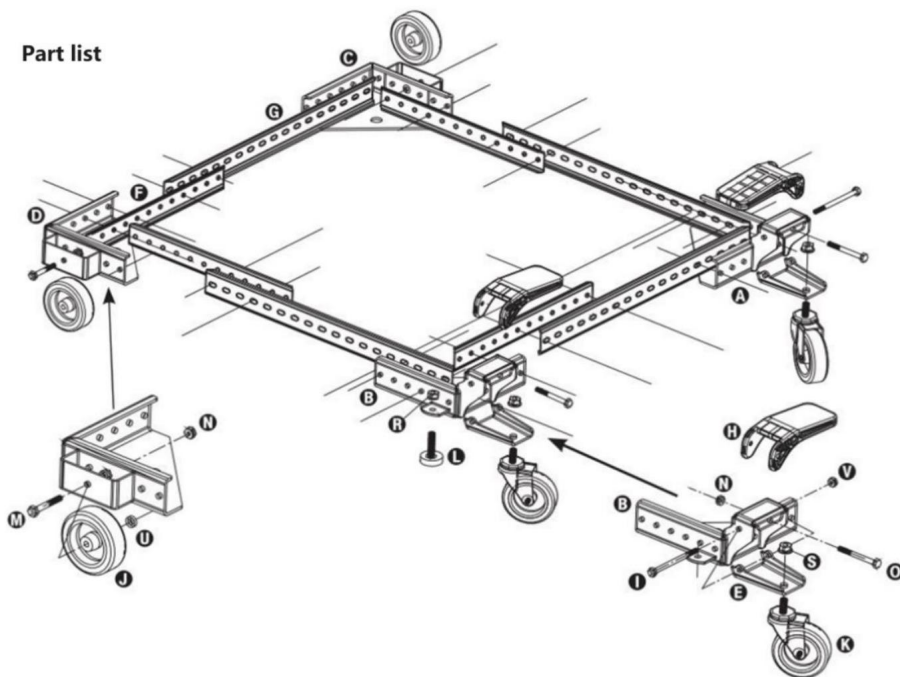
BEWAHREN SIE DIESE ANWEISUNGEN AUF

MODELL UND PARAMETER

Modell	GZB88092
Material	Q235
Basisgröße Einstellbereich	12x12 Zoll bis zu 36x36 Zoll
Maximale Belastung	500 Pfund

MONTAGE UND VERWENDUNG

Part list

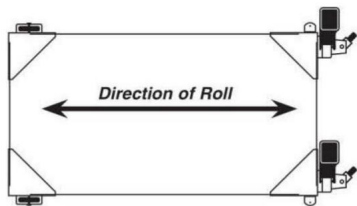


Ersatzteilliste

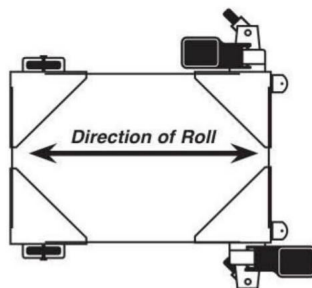
S/N	Beschreibung	Menge	S/N	Beschreibung	Menge
1	Ecke (vorne rechts)	1	1	Gummifuß	2
1	Ecke (vorne links)	1	1	1/4 x 47 Bolzen, Achse	2
1	Ecke (hinten rechts)	1	1	1/4 Nüsse, Selbsthemmend	4
1	Ecke (hinten links)	1	1	1/4 x 62 Bolts	2
2	Schwenkplatte	2	1	1/4 Bolzen	25
4	Kurze Seitenschiene	4	1	M6 Muttern	25
4	Lange Seitenschiene	4	1	M 10 Muttern	2
2	Fußhebel	2	1	M 10 Muttern, geflanscht/gezahnt	2
2	Drehstangenbolzen	2	1	Nylon-Radbuchse	2
2	Rad, 3"	2	1	M6 Muttern, Selbstsichernd (Schwarz)	2
2	Lenkrolle	2			

Montagebeispiele

Beachten Sie unbedingt die Sicherheits- und Montagehinweise. Beachten Sie die tatsächlichen Betrieb Ihrer Maschine und die Auswirkungen auf die Gesamtstabilität.



Eine lange, schmale Basis, wie zum Beispiel auf einem Abrichthobel, würde davon profitieren Anordnung. Die meisten Maschinen können werden nach Belieben arrangiert der Benutzer.



Eine kurze, schmale Basis, wie B. an einer Bohrmaschine oder Bandsäge, können von dieser Anordnung profitieren. Durch die Schwenkbewegung wird die Basis kann nicht waagrecht sitzen. Drehen Sie den das Rad von der Basis wegschwenken, um richtig.

Anbringen von Rädern und Rollen

1. Überprüfen Sie die Diagramme zur Platzierung von Rädern, Lenkrollen und Wasserwaagen.
2. Befestigen Sie die Schwenkplatte \ddot{y} an der (vorne-rechten) Lenkrollenhalterungsecke \ddot{y} mit Drehstangenbolzen und selbstsichernder M6-Mutter (schwarz) \ddot{y} . Für eine ordnungsgemäße Ausrichtung, siehe Abbildung 1.
3. Befestigen Sie den Aktuator-Nockenhebel \ddot{y} mit einem M6-62-Gelenkbolzen an der Lenkrollenhalterung \ddot{y} und selbstsichernde M6-Mutter aus Zink (Silber) \ddot{y} .
Hinweis: Die Nockenhebel des Antriebs können in beide Richtungen ausgerichtet werden.
4. Lenkrolle \ddot{y} mit M10-Mutter \ddot{y} an Lenkplatte \ddot{y} befestigen.

5. Den Gummifuß \ddot{y} mit Gewinde in die Gewindebohrung im Nivellierfuß einsetzen

Halterung. Schrauben Sie die M10-Gegenmutter $\text{\textcircled{R}}$ auf die Oberseite des Gummifußes mit Gewinde \ddot{y} .

6. Wiederholen Sie die Schritte 1 bis 5 an der (vorderen linken) Ecke \ddot{y} der Lenkradhalterung.

7. Schieben Sie das Rad \ddot{y} in die Position an den linken und rechten Ecken (\ddot{y} & \ddot{y}), siehe Abbildung 1.

8. Die Schraube M6-47 \ddot{y} durch das Loch an der Außenkante des Radkastens stecken.

durch Rad \ddot{y} , durch Nylonbuchse \ddot{y} und an der Ecke befestigen mit

M6 selbstsichernde Zinkmutter \ddot{y} . Achten Sie darauf, sie nicht zu fest anzuziehen.

verhindert, dass sich das Rad dreht.

Tipp: Stecken Sie eine zusätzliche Schraube von der Innenseite der Ecke in das Achsloch.

Führen Sie die Schraube nur so weit in das Radgehäuse ein, dass sie als „Aufhänger“ fungiert.

für die Nylonscheibe. Richten Sie nun das Rad sorgfältig aus und montieren Sie die Achsschraube wie oben beschrieben.

9. Heben Sie die Maschine oder den Gegenstand an den richtigen Platz.

ACHTUNG: Überprüfen Sie vor der Verwendung die Stabilität sowohl in der oberen als auch in der unteren Position.

Bei Nichtbeachtung der Sicherheits- und Montagehinweise besteht Verletzungsgefahr.

Verletzungen oder Produktschäden.

WARTUNG

1. Vermeiden Sie längere Sonneneinstrahlung, um der Hautalterung vorzubeugen.

2. Überprüfen Sie Zubehör vor der Verwendung auf Verschleiß, Risse und andere Schäden und ersetzen Sie defektes Zubehör sofort.

Hersteller: Shanghaimuxinmuyeyouxiangongsi

Adresse: Shuangchenglu 803nong11hao1602A-1609shi, baoshanqu,
Shanghai 200000 CN.

Nach AUS importiert: SIHAO PTY LTD, 1 ROKEVA STREETEASTWOOD NSW
2122 Australien

Importiert in die USA: Sanven Technology Ltd., Suite 250, 9166 Anaheim Place,
Rancho Cucamonga, CA 91730

Vertreter der EG	
-------------------------	--

E-CrossStu GmbH
Mainzer Landstr.69, 60329 Frankfurt am Main.

UK REP	
---------------	--

YH CONSULTING LIMITED.
C/O YH Consulting Limited Office 147, Centurion House,
London Road, Staines-upon-Thames, Surrey, TW18 4AX

VEVOR[®]
TOUGH TOOLS, HALF PRICE

Technischer Support und E-Garantie-Zertifikat
www.vevor.com/support

VEVOR[®]

TOUGH TOOLS, HALF PRICE

Supporto tecnico e certificato di garanzia
elettronica www.vevor.com/support

BASE MOBILE

MODELLO: GZB88092

Continuiamo a impegnarci per fornirvi strumenti a prezzi competitivi.
"Risparmia la metà", "Metà prezzo" o qualsiasi altra espressione simile da noi utilizzata rappresenta solo una stima del risparmio che potresti trarre dall'acquistare determinati strumenti con noi rispetto ai principali marchi più importanti e non significa necessariamente coprire tutte le categorie di strumenti offerti da noi. Ti ricordiamo di verificare attentamente quando effettui un ordine con noi se stai effettivamente risparmiando la metà rispetto ai migliori marchi principali.

VEVOR[®]
TOUGH TOOLS, HALF PRICE

BASE MOBILE

MODELLO: GZB88092



Foto per riferimento

HAI BISOGNO DI AIUTO? CONTATTACI!

Hai domande sul prodotto? Hai bisogno di supporto tecnico? Non esitate a contattarci:

Supporto

**tecnico e certificato di garanzia elettronica [www.vevor.com/
support](http://www.vevor.com/support)**

Queste sono le istruzioni originali, leggere attentamente tutte le istruzioni del manuale prima dell'uso. VEVOR si riserva una chiara interpretazione del nostro manuale d'uso. L'aspetto del prodotto sarà soggetto al prodotto ricevuto. Ti preghiamo di perdonarci se non ti informeremo più se sono presenti aggiornamenti tecnologici o software sul nostro prodotto.

ISTRUZIONI DI SICUREZZA



ATTENZIONE: Leggere e comprendere questo manuale prima

durante l'assemblaggio, l'installazione, il funzionamento o la manutenzione di questo prodotto.

La mancata osservanza di queste avvertenze e istruzioni può causare morte, lesioni personali o danni a beni di valore.

1. Si prega di non posizionarlo vicino a materiali infiammabili.
2. È vietato trasportare persone in qualsiasi condizione.
3. Questo prodotto non può essere utilizzato per salire o scendere le scale.
4. Il sovraccarico è severamente vietato.
5. Non muoverti troppo velocemente quando attraversi aree con buche.

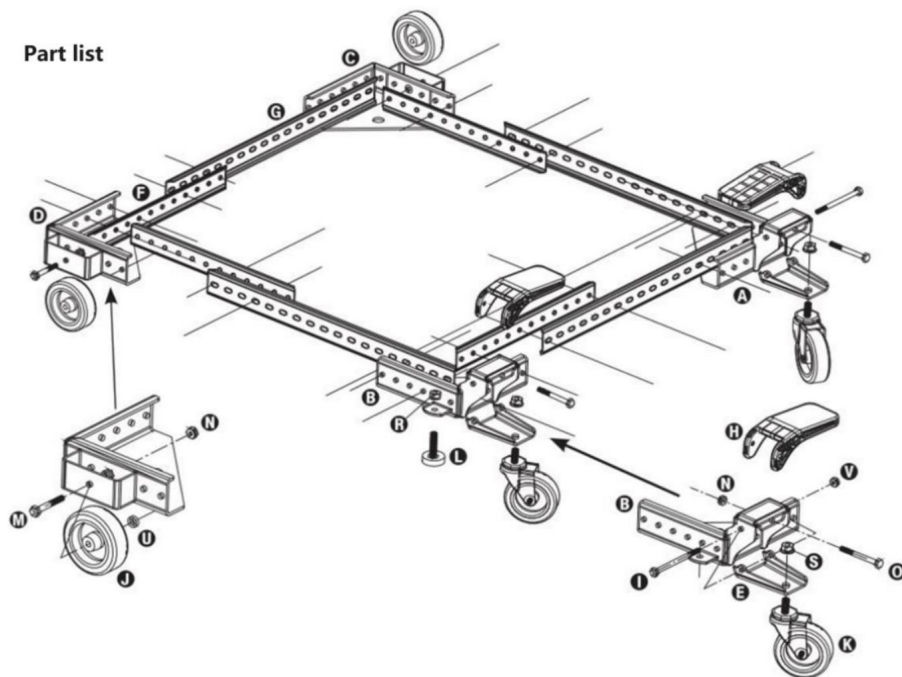
CONSERVA QUESTE ISTRUZIONI

MODELLO E PARAMETRI

Modello	GZB88092
Materiale	Q235
Dimensione della base intervallo di regolazione	12x12 pollici fino a 36x36 pollici
carico massimo	500 libbre

MONTAGGIO E UTILIZZO

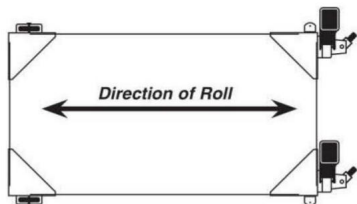
Part list



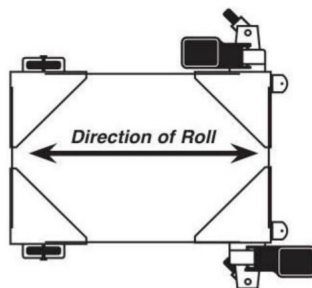
Elenco delle parti			
Descrizione S/N	Qtà	S/N Descrizione	Qtà
ÿ Angolo (anteriore-destro)	1	ÿ Piedino in gomma	2
ÿ Angolo (anteriore sinistro)	Bulloni 1	ÿ 1/4 x 47, asse	2
ÿ Angolo (dietro-destra)	1	ÿ 1/4 Dadi ÿ Autobloccante	4
ÿ Angolo (Dietro-Sinistra)	Bolts 1	ÿ 1/4 x 62	2
ÿ Piastra girevole	2	ÿ 1/4 Bulloni	25
ÿ Guida laterale corta	4	ÿ dadi M6	25
ÿ Sponda laterale lunga	4	dadi ÿ M10	2
ÿ Leva a pedale	2	dadi ÿ M 10, flangiati/seghettati	2
ÿ Bullone dell'asta del perno	2	ÿ Boccola ruota in nylon	2
ÿ Ruota da 3"	2	dadi M6 ÿ, bloccaggio automatico (nero)	2
ÿ Ruota girevole	2		

Esempi di assemblaggio

Assicurarsi di seguire le istruzioni di sicurezza e di montaggio. Tieni presente l'effettivo funzionamento della macchina e l'effetto che ha sulla stabilità generale.



Una base lunga e stretta, come su a jointer, ne trarrebbe beneficio disposizione. La maggior parte delle macchine potrebbe farlo essere organizzato per la comodità di l'utente.



Una base corta e stretta, come che si trovano su un trapano a colonna o una sega a nastro, possono trarre vantaggio da questa disposizione. Grazie alla rotazione girevole della base potrebbe rimanere fuori livello. Ruota il ruota girevole lontano dalla base corretto.

Fissaggio di ruote e rotelle

1. Rivedi i diagrammi per il posizionamento di ruota, rotelle e livellatore.
 2. Collegare la piastra girevole \ddot{y} all'angolo della staffa della ruota (anteriore-destra) \ddot{y} utilizzando il bullone dell'asta girevole e il dado autobloccante M6 (nero) \ddot{y} . Per corretto orientamento, fare riferimento alla Figura 1.
 3. Collegare la leva della camma dell'attuatore \ddot{y} alla staffa della ruota utilizzando un bullone girevole M6-62 \ddot{y} e dado autobloccante in zinco (argento) M6 \ddot{y} .
- Nota: le leve delle camme dell'attuatore possono essere orientate in entrambe le direzioni.
4. Fissare la ruota girevole \ddot{y} alla piastra girevole \ddot{y} utilizzando il dado M10 \ddot{y} .

5. Inserire il piedino in gomma filettato ÿ nel foro filettato del piedino livellatore

staffa. Avvitare il dado dello stipite M10 ® sulla parte superiore del piedino in gomma filettato ÿ.

6. Ripetere i passaggi da 1 a 5 sull'angolo della staffa delle rotelle (anteriore sinistra) ÿ.

7. Far scivolare la ruota ÿ in posizione sugli angoli sinistro e destro (ÿ & ÿ), fare riferimento a

Figura 1.

8. Inserire il bullone M6-47 ÿ attraverso il foro nel bordo esterno del passaruota,

attraverso la ruota ÿ, attraverso la boccola in nylon ÿ e fissarla all'angolo utilizzando

Dado zincato autobloccante M6 ÿ. Fare attenzione a non stringere eccessivamente. Serraggio eccessivo impedirà alla ruota di girare.

Suggerimento: inserire un bullone extra nel foro dell'asse dall'interno dell'angolo.

Inserire il bullone nel passaruota quanto basta per fungere da "gancio"

per la rondella in nylon. Ora allinea attentamente la ruota e installa il bullone dell'asse, come sopra.

9. Sollevare la macchina o l'oggetto da mobilitare in posizione.

ATTENZIONE: verificare la stabilità in entrambe le posizioni su e giù prima dell'uso.

La mancata osservanza delle istruzioni di sicurezza e di montaggio può provocare danni personali lesioni o danni al prodotto.

MANUTENZIONE

1. Evitare l'esposizione prolungata al sole per evitare l'invecchiamento.

2. Ispezionare gli accessori per eventuali segni di usura, crepe e altri danni prima dell'uso e sostituire immediatamente gli accessori difettosi.

Produttore: Shanghaimuxinmuyeyouxiangongsi

Indirizzo: Shuangchenglu 803nong11hao1602A-1609shi, baoshanqu, shanghai 200000 CN.

Importato in AUS: SIHAO PTY LTD, 1 ROKEVA STREETEASTWOOD NSW 2122Australia

Importato negli Stati Uniti: Sanven Technology Ltd., Suite 250, 9166 Anaheim Place, Rancho Cucamonga, CA 91730



E-CrossStu GmbH
Mainzer Landstr.69, 60329 Francoforte sul Meno.



YH CONSULENZA LIMITATA.
C/O YH Consulting Limited Ufficio 147, Centurion House,
London Road, Staines-upon-Thames, Surrey, TW18 4AX

VEVOR[®]
TOUGH TOOLS, HALF PRICE

Supporto tecnico e certificato di garanzia
elettronica www.vevor.com/support

VEVOR[®]

TOUGH TOOLS, HALF PRICE

Soporte técnico y certificado de garantía

electrónica www.vevor.com/support

BASE MÓVIL

MODELO: GZB88092

Seguimos comprometidos a proporcionarle herramientas a precios competitivos.

"Ahorre a mitad de precio", "A mitad de precio" o cualquier otra expresión similar utilizada por nosotros solo representa una estimación de los ahorros que podría beneficiarse al comprar ciertas herramientas con nosotros en comparación con las principales marcas y no significa necesariamente cubrir todas las categorías de herramientas ofrecidas por nosotros. Le recordamos que, cuando realice un pedido con nosotros, verifique cuidadosamente si realmente está ahorrando la mitad en comparación con las principales marcas.

VEVOR[®]
TOUGH TOOLS, HALF PRICE

BASE MÓVIL

MODELO: GZB88092



Foto como referencia

¿NECESITAR AYUDA? ¡CONTÁCTANOS!

¿Tiene preguntas sobre el producto? ¿Necesita soporte técnico? No dude en contactarnos:
Soporte

técnico y certificado de garantía electrónica www.vevor.com/support

Estas son las instrucciones originales; lea atentamente todas las instrucciones del manual antes de operar. VEVOR se reserva una interpretación clara de nuestro manual de usuario. La apariencia del producto estará sujeta al producto que recibió. Perdone que no le informaremos nuevamente si hay actualizaciones de tecnología o software en nuestro producto.

INSTRUCCIONES DE SEGURIDAD



ADVERTENCIA: Lea y comprenda este manual antes de ensamblar, instalar, operar o dar servicio a este producto.

El incumplimiento de estas advertencias e instrucciones puede causar muerte, lesiones personales o daños a bienes valiosos.

1. No lo coloques cerca de materiales inflamables.
2. Está prohibido transportar personas bajo cualquier condición.
3. Este producto no se puede utilizar para subir o bajar escaleras.
4. La sobrecarga está estrictamente prohibida.
5. No se mueva demasiado rápido al pasar por zonas con baches.

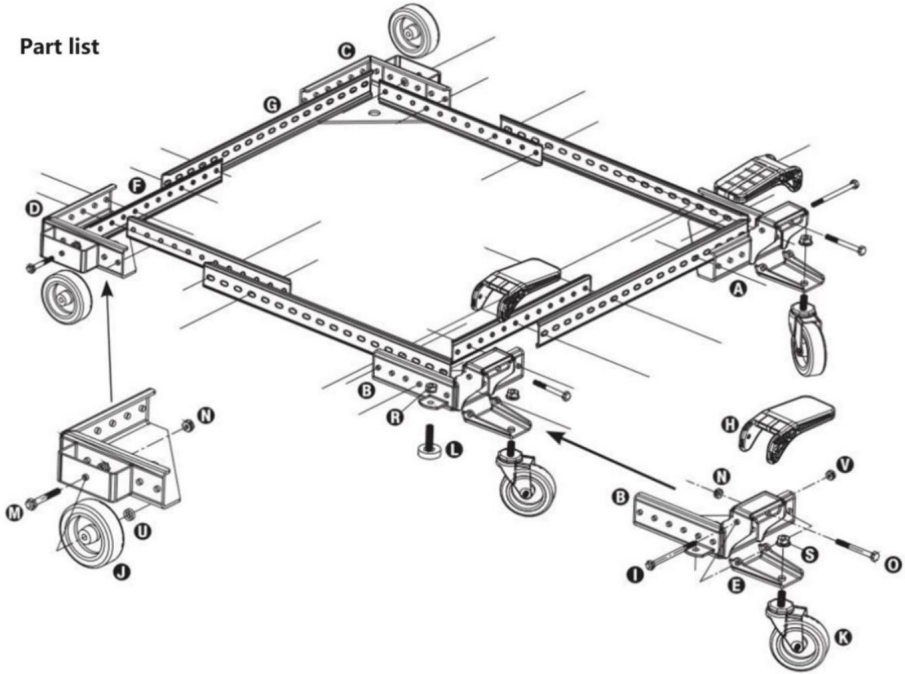
GUARDE ESTAS INSTRUCCIONES

MODELO Y PARÁMETROS

Modelo	GZB88092
Material	Q235
Tamaño básico rango de ajuste	12x12 pulgadas hasta 36x36 pulgadas
carga máxima	500 libras

MONTAJE Y USO

Part list

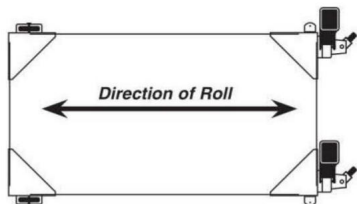


Lista de piezas

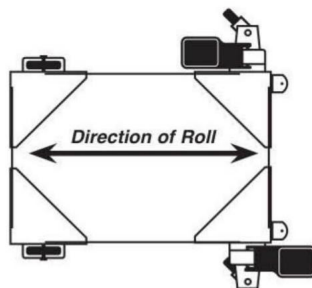
Descripción del número de serie	Cant.	S/N Descripción	Cantidad
Esquina (Frontal-Derecha)	1	Pie de goma	2
Esquina (Frontal-Izquierda)	1	1/4 × 47 pernos, eje	2
Esquina (atrás-derecha)	1	1/4 Nueces , Autobloqueo	4
Esquina (atrás-izquierda)	1	1 / 4 × 62 Bolts	2
Placa giratoria	2	1/4 pernos	25
Riel lateral corto	4	Tuerca M6	25
Riel lateral largo	4	M 10 Tuerca	2
Palanca de pie	2	Tuerca M 10, bridada/dentada	2
Perno de varilla de pivote	2	Casquillo de rueda de nailon	2
Rueda, 3 "	2	Tuerca M6, bloqueo Self (negro) 2	
Rueda giratoria	2		

Ejemplos de ensamblaje

Asegúrese de seguir las instrucciones de seguridad y montaje. Tenga en cuenta la realidad funcionamiento de su máquina y el efecto que tiene sobre la estabilidad general.



Una base larga y estrecha, como en una ensamblador, se beneficiaría de esto acuerdo. La mayoría de las máquinas pueden organizarse según la conveniencia de el usuario.



Una base corta y estrecha, como que se encuentran en un taladro o una sierra de cinta, pueden beneficiarse de esta disposición. Debido a la rotación giratoria, la base puede quedar fuera de nivel. Gire el gire la rueda lejos de la base para correcto.

Colocación de ruedas y ruedecillas

1. Revise los diagramas para la ubicación de ruedas, ruedas y niveladores.

2. Coloque la placa giratoria en la esquina del soporte de la rueda (delantera derecha)

usando el perno de la varilla de pivote y la tuerca autoblocante (negra) M6 . Para una adecuada orientación, consulte la Figura 1.

3. Fije la palanca de la leva del actuador al soporte de la rueda con un perno de pivote M6-62.

y tuerca autoblocante de zinc (plata) M6 .

Nota: Las palancas de leva del actuador se pueden orientar en cualquier dirección.

4. Fije la rueda giratoria a la placa giratoria usando la tuerca M10 .

5. Inserte el pie de goma roscado en el orificio roscado del pie nivelador.

soporte. Gire la tuerca de jamba M10 ® en la parte superior del pie de goma roscado .

6. Repita los pasos del 1 al 5 en la esquina del soporte de la rueda (delantera izquierda) .

7. Deslice la rueda en su posición en las esquinas izquierda y derecha (&), consulte

Figura 1.

8. Inserte el perno M6-47 a través del orificio en el borde exterior del alojamiento de la rueda.

a través de la rueda , a través del casquillo de nailon y asegúrelo a la esquina usando

Tuerca autoblocante de zinc M6 . Tenga cuidado de no apretar demasiado. Apretar demasiado

impedirá que la rueda gire.

Consejo: inserte un perno adicional en el orificio del eje desde el interior de la esquina.

Inserte el perno en el alojamiento de la rueda lo suficiente como para que actúe como un "suspensor".
para la arandela de nailon. Ahora alinee con cuidado la rueda e instale el perno del eje, como se indica
arriba.

9. Levante su máquina o artículo a movilizar hasta su lugar.

PRECAUCIÓN: Verifique la estabilidad en las posiciones arriba y abajo antes de usarlo.

El incumplimiento de las instrucciones de seguridad y montaje puede provocar lesiones personales.
lesiones o daños al producto.

MANTENIMIENTO

1. Evite la exposición prolongada al sol para evitar el envejecimiento.

2. Inspeccione los accesorios en busca de desgaste, grietas y otros daños antes de usarlos y
reemplace los accesorios defectuosos inmediatamente.

Fabricante: Shanghaimuxinmuyeyouxiangongsi

Dirección: Shuangchenglu 803nong11hao1602A-1609shi, baoshanqu, shanghai 200000 CN.

Importado a AUS: SIHAO PTY LTD, 1 ROKEVA STREETEASTWOOD NSW 2122 Australia

Importado a EE. UU.: Sanven Technology Ltd., Suite 250, 9166 Anaheim Place, Rancho Cucamonga, CA 91730



E-CrossStu GmbH

Mainzer Landstr.69, 60329 Fráncfort del Meno.



YH CONSULTING LIMITADO.

C/O YH Consulting Limited Oficina 147, Centurion House, London Road, Staines upon Thames, Surrey, TW18 4AX

VEVOR®
TOUGH TOOLS, HALF PRICE

Soporte técnico y certificado de garantía
electrónica www.vevor.com/support

VEVOR®

TOUGH TOOLS, HALF PRICE

Wsparcie techniczne i certyfikat e-gwarancji

www.vevor.com/support

BAZA MOBILNA

MODEL: GZB88092

Nadal dokładamy wszelkich starań, aby zapewnić Państwu narzędzia w konkurencyjnej cenie.

„Zaoszczędź o połowę”, „o połowę ceny” lub inne podobne wyrażenia używane przez nas przedstawiają jedynie szacunkową oszczędność, jaką możesz uzyskać kupując u nas określone narzędzia w porównaniu z głównymi najlepszymi markami i niekoniecznie oznaczają uwzględnienie wszystkich kategorii oferowanych narzędzi przez nas. Przypominamy, aby podczas składania zamówienia u nas dokładnie sprawdzić, czy faktycznie oszczędzasz połowę w porównaniu z czołowymi markami.

VEVOR[®]
TOUGH TOOLS, HALF PRICE

BAZA MOBILNA

MODEL: GZB88092



Zdjęcie w celach informacyjnych

POTRZEBUJESZ POMOCY? SKONTAKTUJ SIĘ Z NAMI!

Masz pytania dotyczące produktu? Potrzebujesz wsparcia technicznego? Prosimy o kontakt:
Wsparcie

techniczne i certyfikat e-gwarancji www.vevor.com/support

To jest oryginalna instrukcja. Przed przystąpieniem do obsługi prosimy o dokładne zapoznanie się ze wszystkimi instrukcjami. VEVOR zastrzega sobie jasną interpretację naszej instrukcji obsługi. Wygląd produktu zależy od produktu, który otrzymałeś. Proszę wybaczyć nam, że nie będziemy ponownie informować Państwa, jeśli pojawią się jakieś aktualizacje technologii lub oprogramowania naszego produktu.

INSTRUKCJE BEZPIECZEŃSTWA



OSTRZEŻENIE: Przeczytaj i zrozum tę instrukcję wcześniej montażu, instalacji, obsługi lub serwisowania tego produktu.

Niezastosowanie się do tych ostrzeżeń i instrukcji może spowodować śmierć, obrażenia ciała lub uszkodzenie cennego mienia.

1. Proszę nie umieszczać go w pobliżu materiałów łatwopalnych.
2. Zabrania się przewożenia osób w jakichkolwiek warunkach.
3. Tego produktu nie można używać do wchodzenia i schodzenia po schodach.
4. Przeciążanie jest surowo zabronione.
5. Nie poruszaj się zbyt szybko, mijając dziury.

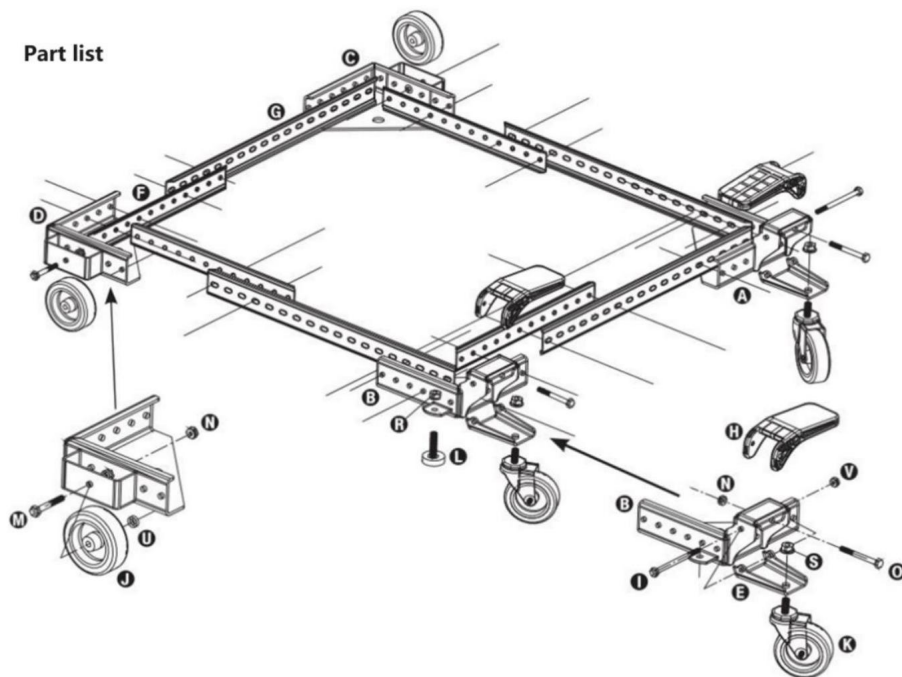
ZACHOWAJ TE INSTRUKCJE

MODEL I PARAMETRY

Model	GZB88092
Tworzywo	Q235
Rozmiar podstawowy zakres regulacji	12 x 12 cali do 36x36 cali
maksymalne obciążenie	500 funtów

MONTAŻ I UŻYTKOWANIE

Part list

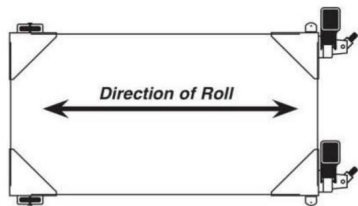


Lista części

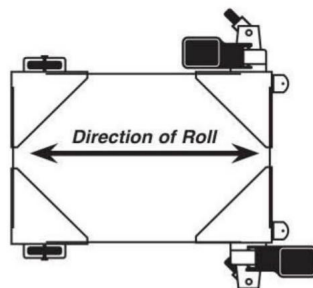
Opis S/N	Ilość	S/N Opis	Ilość
Narożnik (przód-prawy-ht)	1	Gumowa stopka	2
Narożnik (lewy przód)	Śruby 1	1/4 × 47, oś	2
Narożnik (tył-prawy)	1	1/4 orzechów , Samoblokujący	4
Narożnik (tylny lewy)	1	1 / 4 × 62 BoIts	2
Płyta obrotowa	2	1/4 śruby	25
Krótką poręcz boczna	4	Nakrętki M6	25
Długa poręcz boczna	4	Nakrętki M 10	2
Dźwignia nożna	2	Nakrętki M 10, kołnierzone/ząbkowane	2
Śruba drążka obrotowego	2	Nylonowa tuleja koła	2
Koło, 3"	2	Nakrętki M6, zabezpieczenie SeIf (czarne) 2	
Kółko obrotowe	2		

Przykłady montażu

Należy przestrzegać instrukcji bezpieczeństwa i montażu. Pamiętaj o tym, co rzeczywiste działanie maszyny i jej wpływ na ogólną stabilność.



Długa, wąska podstawa, np współpracownik, skorzystałby na tym układ. Większość maszyn może być zorganizowane tak, aby było to dla wygody użytkownik.



Krótką, wąską podstawą, np znalezione na wiertarce lub piłę taśmowej, mogą skorzystać z tego rozwiązania. Dzięki obrotowi obrotowemu podstawy może siedzieć poza poziomem. Obróć obróć koło od podstawy do prawidłowy.

Mocowanie kół i kółek

1. Przeczytaj schematy rozmieszczenia kół, kółek samonastawnych i prostownicy.

2. Przymocuj płytkę obrotową do narożnika wspornika kółek (przedni-prawy)

za pomocą śruby sworznia obrotowego i nakrętki samozabezpieczającej M6 (czarnej) . Za właściwe orientacji, patrz Rysunek 1.

3. Przymocuj dźwignię krzywki siłownika do wspornika kółka za pomocą śruby obrotowej M6-62

i nakrętka samozabezpieczająca M6, cynkowa (srebrna) .

Uwaga: Dźwignie krzywki siłownika można ustawić w dowolnym kierunku.

4. Przymocuj kółko obrotowe do płytki obrotowej za pomocą nakrętki M10 .

5. Włóż gwintowaną gumową stopkę do gwintowanego otworu w stopce poziomującej nawias. Nakręć przeciwnakrętkę M10 ® na gwintowaną gumową stopkę .

6. Powtórz kroki od 1 do 5 w narożniku wspornika kółek (przednim i lewym) .

7. Wsuń koło w odpowiednie miejsca w lewym i prawym narożniku (&), patrz

Rysunek 1.

8. Włóż śrubę M6-47 przez otwór w zewnętrznej krawędzi nadkola,

przez koło , przez tuleję nylonową i przymocuj do narożnika za pomocą

Samozabezpieczająca nakrętka cynkowa M6 . Zachowaj ostrożność, aby nie dokręcić zbyt mocno. Nadmierne dokręcenie zapobiegnie obracaniu się koła.

Wskazówka: włóż dodatkową śrubę w otwór na oś od wewnętrznej strony narożnika. Włóż śrubę do nadkola na tyle głęboko, aby działała jak „wieszak” do podkładki nylonowej. Teraz dokładnie wyrównaj koło i zamontuj śrubę osi, jak powyżej.

9. Podnieś maszynę lub przedmiot, który chcesz przenieść na miejsce.

UWAGA: Przed użyciem sprawdź stabilność zarówno w pozycji górnej, jak i dolnej.

Nieprzestrzeganie instrukcji bezpieczeństwa i montażu może skutkować obrażeniami ciała obrażeń lub uszkodzenia produktu.

KONSERWACJA

1. Unikaj długotrwałej ekspozycji na słońce, aby uniknąć starzenia.

2. Przed użyciem sprawdź akcesoria pod kątem zużycia, pęknięć i innych uszkodzeń i natychmiast wymień wadliwe akcesoria.

Producent: Shanghaimuxinmuyeyouxiangongsi

Adres: Shuangchenglu 803nong11hao1602A-1609shi, baoshanqu, szanghaj
200000 CN.

Import do AUS: SIHAO PTY LTD, 1 ROKEVA STREETEASTWOOD NSW
2122 Australii

Import do USA: Sanven Technology Ltd., Suite 250, 9166 Anaheim Place, Rancho
Cucamonga, CA 91730

REP	RENT KE
-----	---------

E-CrossStu GmbH

Mainzer Landstr.69, 60329 Frankfurt nad Menem.

REPUBLIKA	Wielkiej Brytanii
-----------	-------------------

YH CONSULTING SPÓŁKA Z OGRANICZONĄ ODPOWIEDZIALNOŚCIĄ.

C/O YH Consulting Limited Office 147, Centurion House,
London Road, Staines-upon-Thames, Surrey, TW18 4AX

VEVOR®
TOUGH TOOLS, HALF PRICE

Wsparcie techniczne i certyfikat e-gwarancji
www.vevor.com/support

VEVOR[®]

TOUGH TOOLS, HALF PRICE

Technische ondersteuning en e-garantiecertificaat

www.vevor.com/support

MOBIELE BASIS

MODEL: GZB88092

Wij blijven ons inzetten om u gereedschap te bieden tegen een concurrerende prijs.

'Bespaar de helft', 'Halve prijs' of andere soortgelijke uitdrukkingen die door ons worden gebruikt vertegenwoordigen slechts een schatting van de besparingen die u zou kunnen profiteren als u bepaalde gereedschappen bij ons koopt in vergelijking met de grote topmerken en betekenen niet noodzakelijkerwijs dat ze alle aangeboden categorieën gereedschappen dekken. door ons. U wordt er vriendelijk aan herinnerd om bij het plaatsen van een bestelling bij

ons zorgvuldig te verifiëren of u daadwerkelijk de helft bespaart in vergelijking met de grote topmerken.

VEVOR[®]
TOUGH TOOLS, HALF PRICE

MOBIELE BASIS

MODEL: GZB88092



Foto ter referentie

HULP NODIG? NEEM CONTACT MET ONS OP!

Heeft u productvragen? Technische ondersteuning nodig? Neem gerust contact met ons op:

Technische

**ondersteuning en e-garantiecertificaat [www.vevor.com/
support](http://www.vevor.com/support)**

Dit is de originele instructie. Lees alle instructies in de handleiding zorgvuldig door voordat u ermee aan de slag gaat. VEVOR behoudt zich een duidelijke interpretatie van onze gebruikershandleiding voor. Het uiterlijk van het product is afhankelijk van het product dat u heeft ontvangen. Vergeef ons alstublieft dat we u niet opnieuw zullen informeren als er technologie- of software-updates zijn voor ons product.

VEILIGHEIDSIINSTRUCTIES



WAARSCHUWING: Lees en begrijp eerst deze handleiding assembleren, installeren, bedienen of onderhouden van dit product.

Het niet opvolgen van deze waarschuwingen en instructies kan leiden tot overlijden, persoonlijk letsel of schade aan waardevolle eigendommen.

1. Plaats het niet in de buurt van brandbare materialen.
2. Het is onder geen enkele omstandigheid verboden mensen te vervoeren.
3. Dit product kan niet worden gebruikt om trappen op of af te gaan.
4. Overbelasting is ten strengste verboden.
5. Beweeg niet te snel bij het passeren van kuilen.

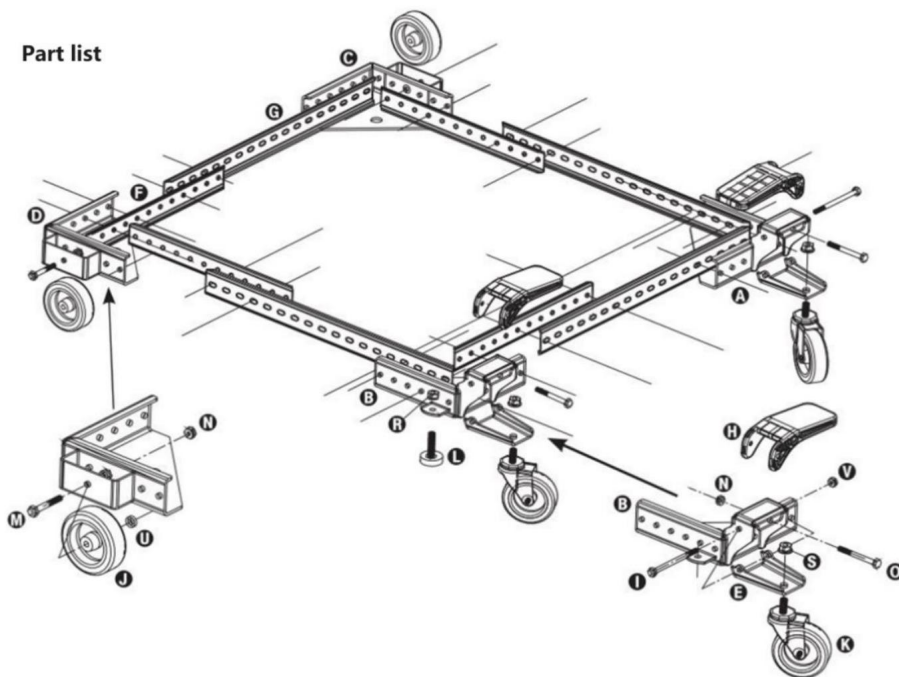
BEWAAR DEZE INSTRUCTIES

MODEL EN PARAMETERS

Model	GZB88092
Materiaal	Q235
Basisgrootte aanpassingsbereik	12x12 inch tot 36x36 inch
maximale belasting	500 pond

MONTAGE EN GEBRUIK

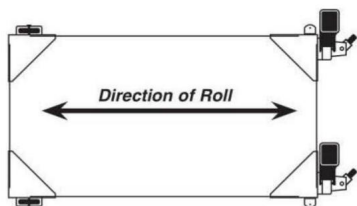
Part list



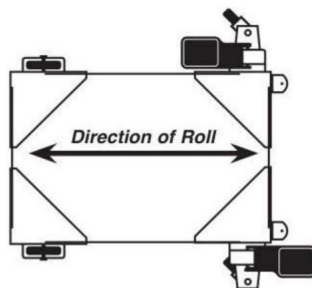
Onderdelenlijst				
S/N-beschrijving	Aantal	S/N	Beschrijving	Aantal
ÿ Hoek (voor-rechts)	1	ÿ	Rubberen voet	2
ÿ Hoek (linksvoor)	1	ÿ	1/4 x 47 bouten, as	2
ÿ Hoek (rechtsachter)	1	ÿ	1/4 moeren , Zelfsluitend	4
ÿ Hoek (linksachter)	1	ÿ	1 / 4 x 62 Bolts	2
ÿ Draaiplaat	2	ÿ	1/4 Bouten	25
ÿ Korte zijrail	4	ÿ	M6-moeren	25
ÿ Lange zijrail	4	ÿ	M 10 moeren	2
ÿ Voethendel	2	ÿ	M 10 moeren, geflensd/gekarteld	2
ÿ Draaistangbout	2	ÿ	Nylon wielbus	2
ÿ Wiel, 3 "	2	ÿ	M6-moeren, zelfvergrendeling (zwart) 2	
ÿ Zwenkwiel	2			

Montagevoorbeelden

Zorg ervoor dat u de veiligheids- en montage-instructies opvolgt. Houd rekening met de werkelijkheid werking van uw machine en het effect dat dit heeft op de algehele stabiliteit.



Een lange, smalle basis, zoals op een jointer, zou hiervan profiteren regeling. De meeste machines kunnen dat wel worden geregeld voor het gemak van de gebruiker.




Een korte, smalle basis, zoals gevonden op een kolomboormachine of lintzaag, kunnen baat hebben bij deze regeling. Door draaibare rotatie van de basis kan uit niveau zitten. Draai de zwenkwiel weg van de basis naar juist.


Wielen en zwenkwielen bevestigen



1. Bekijk de diagrammen voor de plaatsing van wielen, zwenkwielen en levlers.

2. Bevestig de zwenkplaat  aan de hoek van de zwenkwielbeugel (rechtsvoor) 

gebruik draaistangbout en M6 zelfborgende (zwarte) moer . Voor juist

oriëntatie, zie Figuur 1.

3. Bevestig de nokkenhendel van de actuator  aan de zwenkwielbeugel met behulp van een M6-62 draaibout

 en M6 zelfborgende zinken (zilveren) moer .

Opmerking: De actuatorsnokhendels kunnen in beide richtingen worden georiënteerd.

4. Bevestig het zwenkwiel  aan de zwenkplaat  met behulp van de M10-moer .

5. Steek de rubberen voet \ddot{y} met schroefdraad in het schroefdraadgat in de stelvoet

beugel. Draai de M10-stijlmoer $\text{\textcircled{R}}$ op de bovenkant van de rubberen voet met schroefdraad \ddot{y} .

6. Herhaal stap 1 tot en met 5 voor de hoek van de zwenkwielbeugel (linksvoor) \ddot{y} .

7. Schuif het wiel \ddot{y} in de linker- en rechterhoek (\ddot{y} & \ddot{y}), zie

Figuur 1.

8. Steek de M6-47 bout \ddot{y} door het gat in de buitenrand van de wielkast,

door wiel \ddot{y} , door nylon bus \ddot{y} , en met behulp van de hoek vastzetten

M6 zelfborgende zinken moer \ddot{y} . Zorg ervoor dat u het niet te strak aandraait. Te strak aandraaien voorkomt dat het wiel gaat draaien.

Tip: steek een extra bout vanaf de binnenkant van de hoek in het asgat.

Steek de bout net ver genoeg in de wielkast om als "hanger" te fungeren

voor de nylon ring. Lijn nu het wiel zorgvuldig uit en installeer de asbout, zoals hierboven.

9. Til uw machine of het te mobiliseren voorwerp op zijn plaats.

LET OP: Controleer vóór gebruik de stabiliteit in zowel de op- als de neerwaartse positie.

Het niet naleven van de veiligheids- en montage-instructies kan persoonlijk letsel tot gevolg hebben letsel of schade aan het product.

ONDERHOUD

1. Vermijd langdurige blootstelling aan de zon om veroudering te voorkomen.

2. Inspecteer accessoires vóór gebruik op slijtage, scheuren en andere schade en vervang defecte accessoires onmiddellijk.

Fabrikant: Shanghaimuxinmuyeyouxiangongsi

Adres: Shuangchenglu 803nong11hao1602A-1609shi, baoshanqu, shanghai
200000 CN.

Geïmporteerd naar AUS: SIHAO PTY LTD, 1 ROKEVA STREETEASTWOOD NSW
2122 Australië

Geïmporteerd naar de VS: Sanven Technology Ltd., Suite 250, 9166 Anaheim
Place, Rancho Cucamonga, CA 91730



E-CrossStu GmbH

Mainzer Landstr.69, 60329 Frankfurt am Main.



YH CONSULTING LIMITED.

C/O YH Consulting Limited Kantoor 147, Centurion House,
London Road, Staines-upon-Thames, Surrey, TW18 4AX

VEVOR[®]
TOUGH TOOLS, HALF PRICE

Technische ondersteuning en e-
garantiecertificaat www.vevor.com/support

VEVOR®

TOUGH TOOLS, HALF PRICE

Teknisk support och e-garanticertifikat

www.vevor.com/support

MOBIL BAS

MODELL: GZB88092

Vi fortsätter att vara engagerade i att ge dig verktyg till konkurrenskraftiga priser. "Spara hälften", "halva priset" eller andra liknande uttryck som används av oss representerar bara en uppskattning av besparingar du kan dra nytta av att köpa vissa verktyg hos oss jämfört med de stora toppmärkena och betyder inte nödvändigtvis att täcka alla kategorier av verktyg som erbjuds av oss. Du påminns vänligen om att noggrant kontrollera när du gör en beställning hos oss om du faktiskt sparar hälften i jämförelse med de främsta stora varumärkena.

VEVOR®

TOUGH TOOLS, HALF PRICE

MOBIL BAS

MODELL: GZB88092



Foto för referens

BEHÖVER HJÄLP? KONTAKTA OSS!

Har du produktfrågor? Behöver du teknisk support? Kontakta oss gärna: **Teknisk support och e-garanticertifikat www.vevor.com/support**

Detta är den ursprungliga instruktionen, läs alla instruktioner noggrant innan du använder den. VEVOR reserverar sig för en tydlig tolkning av vår användarmanual. Utseendet på produkten är beroende av den produkt du fått. Ursäkta oss att vi inte kommer att informera dig igen om det finns någon teknik eller mjukvaruuppdateringar på vår produkt.

SÄKERHETSINSTRUKTIONER



VARNING: Läs och förstå denna manual innan montering, installation, drift eller service av denna produkt.

Underlåtenhet att följa dessa varningar och instruktioner kan orsaka dödsfall, personskada eller skada på värdefull egendom.

1. Placera den inte nära brandfarliga material.
2. Det är förbjudet att transportera människor under alla förhållanden.
3. Denna produkt kan inte användas för att gå upp eller ner för trappor.
4. Överbelastning är strängt förbjuden.
5. Rör dig inte för snabbt när du passerar gropar.

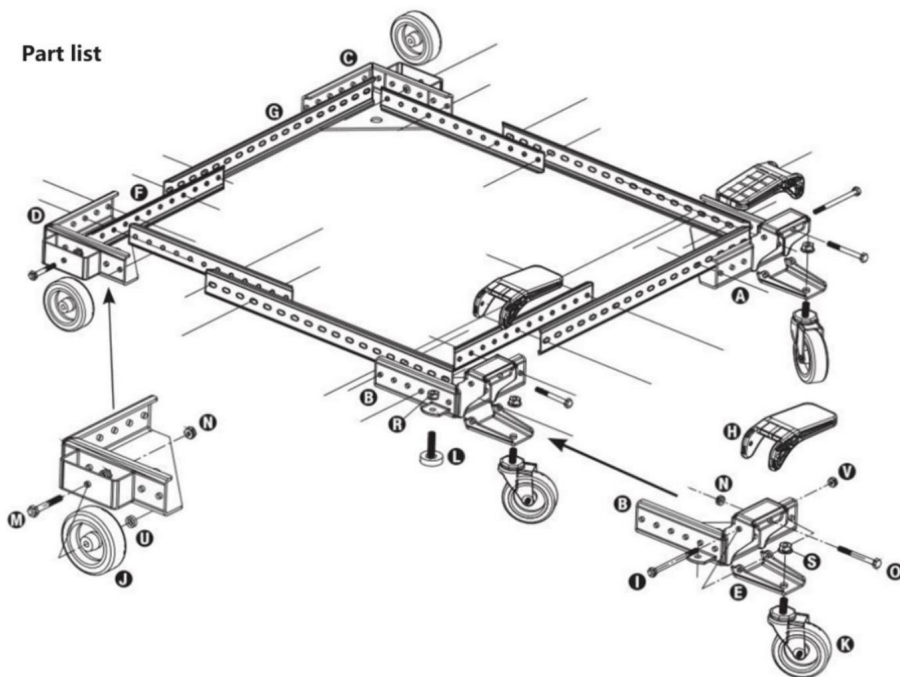
SPARA DESSA INSTRUKTIONER

MODELL OCH PARAMETRAR

Modell	GZB88092
Material	Q235
Basstorlek justeringsområde	12x12 tum upp till 36x36 tum
maximal belastning	500 lbs

MONTERING OCH ANVÄNDNING

Part list

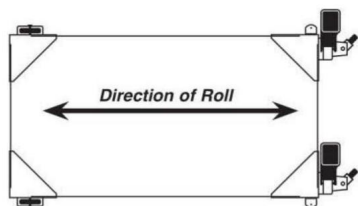


Delarlista

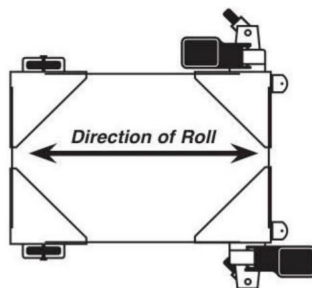
S/N Beskrivning	Antal	S/N Beskrivning	Antal
ÿ Hörn (fram-höger-höger)	1	ÿ Gummifot	2
ÿ Hörn (främre vänster)	1	ÿ 1/4 x 47 bultar, axel	2
ÿ Hörn (bak-höger)	1	ÿ 1/4 nötter ÿ Självlåsande	4
ÿ Hörn (bak-vänster)	1	ÿ 1 / 4 x 62 Bolts	2
ÿ Svängplatta	2	ÿ 1 / 4 bultar	25
ÿ Kort sidoskena	4	ÿ M6 muttrar	25
ÿ Lång sidled	4	ÿ M 10 muttrar	2
ÿ Fotspak	2	ÿ M 10 muttrar, flänsade/tandade	2
ÿ Pivot Rod Bolt	2	ÿ Nylon hjulbussning	2
ÿ Hjul, 3"	2	ÿ M6 muttrarÿSelf-låsning (svart) 2	
ÿ Svänghjul	2		

Monteringsexempel

Se till att följa säkerhets- och monteringsanvisningarna. Tänk på det faktiska driften av din maskin och den effekt den har på den övergripande stabiliteten.



En lång, smal bas, som på en skarvar, skulle ha nytta av detta arrangemang. De flesta maskiner kan ordnas till bekvämligheten för användaren.



En kort, smal bas, som t.ex som finns på en borrarpress eller bandsåg, kan dra nytta av detta arrangemang. På grund av svängrotation basen kan sitta ur nivå. Vrid på sväng hjulet bort från basen till rätta.

Fästa hjul och hjul

1. Granska diagrammen för placering av hjul, länkhjul och nivellering.

2. Fäst svängplattan \ddot{y} i hörnet (fram-höger) på hjulfästet \ddot{y}

med hjälp av svängstångsbult och M6 självlåsand (svart) mutter \ddot{y} . För ordentligt orientering, se figur 1.

3. Fäst ställdonskamsparen \ddot{y} på länkhjulfästet med en M6-62 svängbult

\ddot{y} och M6 självlåsand zink (silver) mutter \ddot{y} .

Obs: Manöverdonets kamspar kan vara orienterade i båda riktningarna.

4. Fäst svänghjulet \ddot{y} på svängplattan \ddot{y} med M10 mutter \ddot{y} .

5. Sätt in den gängade gummifoten \ddot{y} i det gängade hålet i utjämningsfoten

konsol. Snurra M10 rammutter $\text{\textcircled{R}}$ på toppen av den gängade gummifoten \ddot{y} .

6. Upprepa steg 1 till 5 på (Främre-vänster) hörnet för hjulfästet \ddot{y} .

7. Sätt hjulet \ddot{y} på plats i vänster och höger hörn (\ddot{y} & \ddot{y}), se

Figur 1.

8. Sätt in M6-47 bult \ddot{y} genom hålet i ytterkanten av hjulhuset,

genom hjulet \ddot{y} , genom nylonbussningen \ddot{y} , och fäst i hörnet med hjälp av

M6 självlåsand zinkmutter \ddot{y} . Var försiktig så att du inte drar åt för hårt. Överdragning

kommer att förhindra att hjulet roterar.

Tips: sätt in extra bult i axelhålet från insidan av hörnet.

Sätt in bulten i hjulhuset precis tillräckligt långt för att fungera som en "hängare" för nylonbrickan. Rikta nu hjulet försiktigt och montera axelbulten enligt ovan.

9. Lyft din maskin eller föremål som ska mobilas på plats.

FÖRSIKTIGHET: Kontrollera stabiliteten i både upp- och nedläge innan användning.

Underlåtenhet att följa säkerhets- och monteringsanvisningar kan leda till personligt bruk skada eller skada på produkten.

UNDERHÅLL

1. Undvik långvarig exponering för solen för att undvika åldrande.

2. Inspektera tillbehören för slitage, sprickor och andra skador före användning och byt ut defekta tillbehör omedelbart.

Tillverkare: Shanghaimuxinmuyeyouxiangongsi

Adress: Shuangchenglu 803nong11hao1602A-1609shi, baoshanqu,
shanghai 200000 CN.

Importerad till AUS: SIHAO PTY LTD, 1 ROKEVA STREETEASTWOOD NSW
2122 Australien

Importerad till USA: Sanven Technology Ltd., Suite 250, 9166 Anaheim Place,
Rancho Cucamonga, CA 91730



E-CrossStu GmbH

Mainzer Landstr.69, 60329 Frankfurt am Main.



YH CONSULTING LIMITED.

C/O YH Consulting Limited Office 147, Centurion House,
London Road, Staines-upon-Thames, Surrey, TW18 4AX

VEVOR®
TOUGH TOOLS, HALF PRICE

Teknisk support och e-garanticertifikat
www.vevor.com/support