

VEVOR[®]

TOUGH TOOLS, HALF PRICE

Technical Support and E-Warranty Certificate

www.vevor.com/support

UTILITY CARTS USER MANUAL

MODEL:SYTCSS03

We continue to be committed to provide you tools with competitive price. "Save Half", "Half Price" or any other similar expressions used by us only represents an estimate of savings you might benefit from buying certain tools with us compared to the major top brands and does not necessarily mean to cover all categories of tools offered by us. You are kindly reminded to verify carefully when you are placing an order with us if you are actually Saving Half in comparison with the top major brands.

VEVOR®

TOUGH TOOLS, HALF PRICE

UTILITY CARTS

MODEL:SYTCSS03

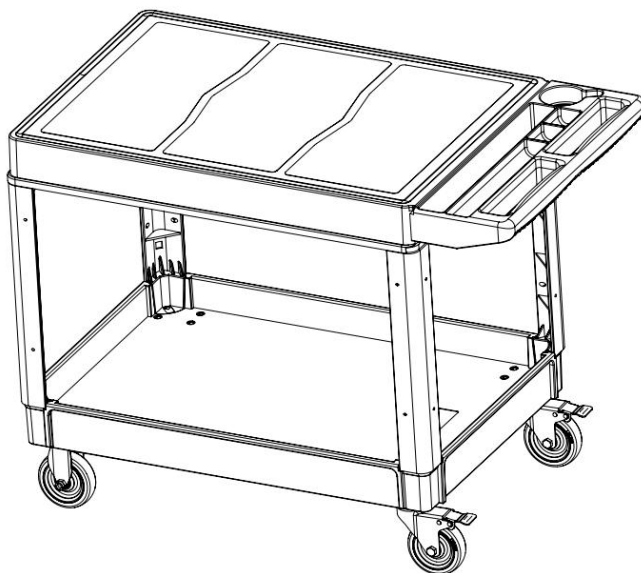


Photo for reference

NEED HELP? CONTACT US!

Have product questions? Need technical support? Please feel free to contact us:

Technical Support and E-Warranty Certificate
www.vevor.com/support

This is the original instruction, please read all manual instructions carefully before operating. VEVOR reserves a clear interpretation of our user manual. The appearance of the product shall be subject to the product you received. Please forgive us that we won't inform you again if there are any technology or software updates on our product.

PRODUCT PARAMETERS

Specifications	
Load Capacity:	250kg
Upper Platform Size:	940*645*100mm
Castor Size:	125mm
Dimensions (L x W x H):	1180mm x 650mm x 865mm

WARNING:

Please read this manual carefully before using the product. Failure to do so may result in serious injury.

ASSEMBLY PRECAUTIONS

1. Assemble needs to follow these instructions. Improper assembly can cause personal injury and/or property damage
2. Do not assemble when tired or under the influence of alcohol, drugs, or medication.
3. Weight capacity and other product capabilities only apply to a wholly and correctly assembled product.
4. Do not overload the cart. See specifications for load capacity (Distributed evenly).
5. Keep the assembly area clean and well-lit.
6. Keep bystanders out of the area during assembly.
7. The weight of the plate is heavy; pay attention to the installation to avoid hurting it, and if necessary, find someone to assist with the installation.

USE PRECAUTIONS



WARNING: TO PREVENT SERIOUS INJURY AND DEATH FROM TIPPING:

1. This product is not a toy. Do not allow children to play with or approach this item.

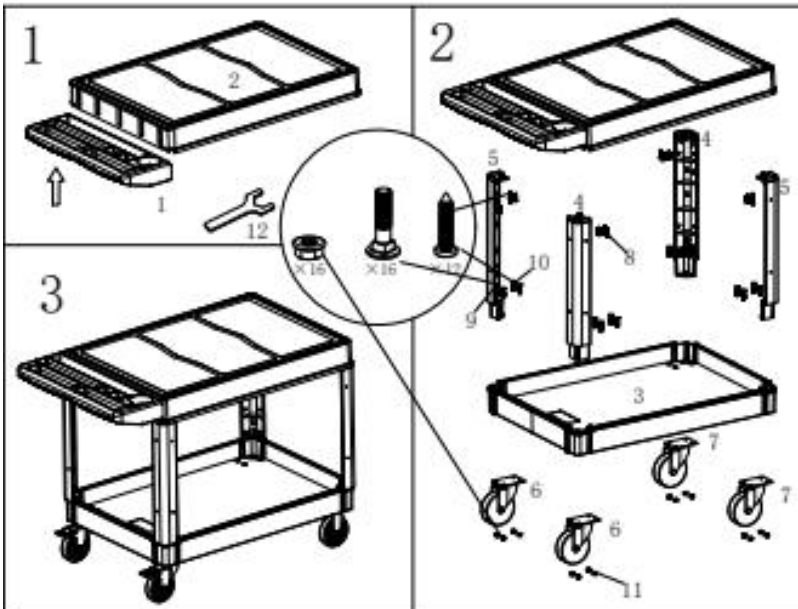
2. Use as intended only. Do not sit or stand on the product.
3. Inspect before every use. Do not use it if parts are loose or damaged.
4. Use on flat, level, and hard surfaces only.
5. Do not exceed the listed weight capacity. Tighten all knobs securely before applying load. Be aware of dynamic loading! The sudden load movement may briefly create an excess load, causing product failure.
6. When the heavy load is moving for a long time, it is necessary to check whether the screw is loose to avoid the body shaking when moving.

ASSEMBLY STEPS

Tools required: Cross-point screwdriver and rubber or wood mallet.

Use the mallet to tap down the parts to ensure they are seated properly before fastening them with screws.

1. Turn the upper platform upright (#2) and install the handle (#1).
2. Turn the upper platform assembly upside down and install legs (two left and two right, #4 and #5)
3. Install lower platform (#3) and castors (#6, #7). Tighten all screws and hex nuts. (#8, #9, #10)



Manufacturer: Shanghaimuxinmuyeyouxiangongsi

Address: Shuangchenglu 803nong11hao1602A-1609shi, baoshanqu, shanghai 200000 CN.

Imported to AUS: SIHAO PTY LTD. 1 ROKEVA STREETEASTWOOD NSW 2122 Australia

Imported to USA: Sanven Technology Ltd. Suite 250, 9166 Anaheim Place, Rancho Cucamonga, CA 91730

EC	REP
-----------	------------

E-CrossStu GmbH
Mainzer Landstr.69, 60329 Frankfurt am Main.

UK	REP
-----------	------------

YH CONSULTING LIMITED.
C/O YH Consulting Limited Office 147, Centurion House,
London Road, Staines-upon-Thames, Surrey, TW18 4AX

VEVOR[®]

TOUGH TOOLS, HALF PRICE

Technical Support and E-Warranty Certificate
www.vevor.com/support

VEVOR[®]

TOUGH TOOLS, HALF PRICE

Assistance technique et certificat de garantie

électronique www.vevor.com/support

MANUEL D'UTILISATION DES CHARIOTS UTILITAIRES

MODÈLE : SYTCSS03

Nous continuons à nous engager à vous fournir des outils à des prix compétitifs.

« Économisez la moitié », « Moitié prix » ou toute autre expression similaire utilisée par nous ne représente qu'une estimation des économies que vous pourriez réaliser en achetant certains outils chez nous par rapport aux grandes marques et ne couvre pas nécessairement toutes les catégories d'outils que nous proposons. Nous vous rappelons de bien vouloir vérifier soigneusement lorsque vous passez une commande chez nous si vous économisez réellement la moitié par rapport aux grandes marques.

VEVOR®

TOUGH TOOLS, HALF PRICE

CHARIOTS UTILITAIRES

MODÈLE : SYTCSS03

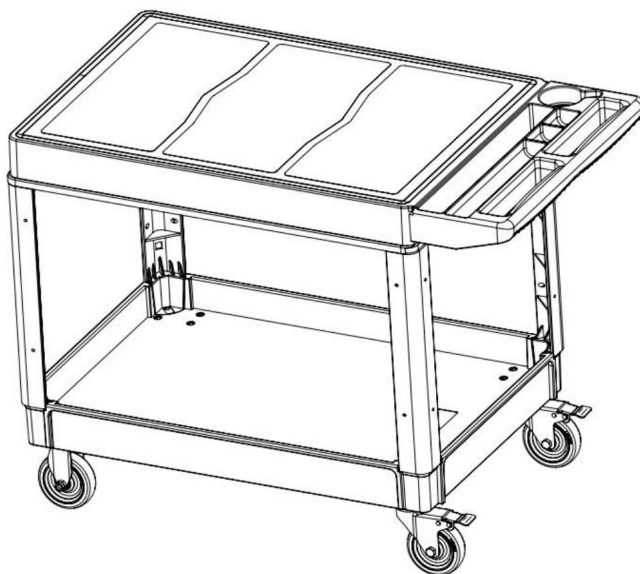


Photo pour référence

BESOIN D'AIDE? CONTACTEZ-NOUS!

Vous avez des questions sur nos produits ? Vous avez besoin d'assistance technique ? N'hésitez pas à nous contacter :

Assistance technique et certificat de garantie électronique
www.vevor.com/support

Il s'agit de la notice d'utilisation d'origine. Veuillez lire attentivement toutes les instructions du manuel avant de l'utiliser. VEVOR se réserve le droit d'interpréter clairement notre manuel d'utilisation. L'apparence du produit dépend du produit que vous avez reçu. Veuillez nous excuser, nous ne vous informerons plus si des mises à jour technologiques ou logicielles sont disponibles sur notre produit.

PARAMÈTRES DU PRODUIT

Caractéristiques	
Capacité de charge:	250 kg
Taille de la plate-forme supérieure :	940*645*100mm
Taille de la roulette :	125 mm
Dimensions (L x l x H) :	1180 mm x 650 mm x 865 mm

AVERTISSEMENT:

Veuillez lire attentivement ce manuel avant d'utiliser le produit. Le non-respect de cette consigne peut entraîner des blessures graves.

PRÉCAUTIONS D'ASSEMBLAGE

1. L'assemblage doit suivre ces instructions. Un assemblage incorrect peut causer des blessures corporelles et/ou des dommages matériels
2. Ne vous assemblez pas lorsque vous êtes fatigué ou sous l'influence de l'alcool, de drogues ou médicament.
3. La capacité de poids et les autres capacités du produit ne s'appliquent qu'à un produit entièrement et produit correctement assemblé.
4. Ne surchargez pas le chariot. Consultez les spécifications pour connaître la capacité de charge. (Réparti uniformément).
5. Gardez la zone de montage propre et bien éclairée.
6. Gardez les spectateurs hors de la zone pendant l'assemblage.
7. Le poids de la plaque est lourd ; faites attention à l'installation pour éviter l'endommager et, si nécessaire, trouver quelqu'un pour vous aider à l'installer.

PRÉCAUTIONS D'EMPLOI



AVERTISSEMENT : POUR ÉVITER DES BLESSURES GRAVES ET LA MORT
DU POURBOIRE :

1. Ce produit n'est pas un jouet. Ne laissez pas les enfants jouer avec ou s'en approcher. cet article.

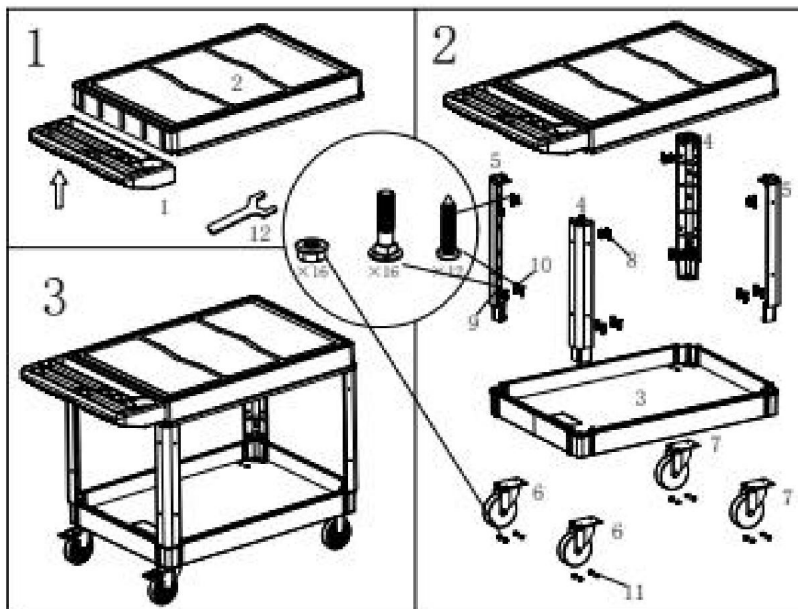
2. Utiliser uniquement comme prévu. Ne pas s'asseoir ni se tenir debout sur le produit.
3. Inspectez l'appareil avant chaque utilisation. Ne l'utilisez pas si des pièces sont desserrées ou endommagées.
4. Utiliser uniquement sur des surfaces planes, nivelées et dures.
5. Ne dépassez pas la capacité de poids indiquée. Serrez fermement tous les boutons avant d'appliquer la charge. Soyez conscient de la charge dynamique ! La charge soudaine le mouvement peut brièvement créer une charge excessive, provoquant une défaillance du produit.
6. Lorsque la charge lourde est en mouvement pendant une longue période, il est nécessaire de vérifier si la vis est desserrée pour éviter que le corps ne tremble lors du déplacement.

ÉTAPES D'ASSEMBLAGE

Outils nécessaires : Tournevis cruciforme et maillet en caoutchouc ou en bois.

Utilisez le maillet pour taper sur les pièces afin de vous assurer qu'elles sont correctement installées avant de les fixer avec des vis.

1. Tournez la plate-forme supérieure à la verticale (#2) et installez la poignée (#1).
2. Retournez l'assemblage de la plate-forme supérieure et installez les pieds (deux à gauche et deux à droite, #4 et #5)
3. Installez la plate-forme inférieure (n° 3) et les roulettes (n° 6, n° 7). Serrez toutes les vis et écrous hexagonaux. (#8, #9, #10)



Fabricant : Shanghaimuxinmuyeyouxiangongsi

Adresse : Shuangchenglu 803nong11hao1602A-1609shi, Baoshanqu, Shanghai
200000 CN.

Importé en Australie : SIHAO PTY LTD. 1 ROKEVA STREET EASTWOOD NSW
2122 Australie

Importé aux États-Unis : Sanven Technology Ltd. Suite 250, 9166 Anaheim Place, Rancho
Cucamonga, CA 91730

REPRÉSENTANT	DE LA CE
--------------	----------

E-CrossStu GmbH

Mainzer Landstr.69, 60329 Francfort-sur-le-Main.

REPRÉSENTANT	DU ROYAUME-UNI
--------------	----------------

YH CONSULTING LIMITÉE.

C/O YH Consulting Limited Bureau 147, Centurion House,
London Road, Staines-upon-Thames, Surrey, TW18 4AX

VEVOR®
TOUGH TOOLS, HALF PRICE

Assistance technique et certificat de garantie
électronique www.vevor.com/support

VEVOR[®]

TOUGH TOOLS, HALF PRICE

Technischer Support und E-Garantie-Zertifikat
www.vevor.com/support

BENUTZERHANDBUCH FÜR ALLZWECKWAGEN

MODELL:SYTCSS03

Wir sind weiterhin bestrebt, Ihnen Werkzeuge zu wettbewerbsfähigen Preisen anzubieten. „Sparen Sie die Hälfte“, „Halber Preis“ oder andere ähnliche Ausdrücke, die wir verwenden, stellen nur eine Schätzung der Ersparnis dar, die Sie beim Kauf bestimmter Werkzeuge bei uns im Vergleich zu den großen Topmarken erzielen können, und decken nicht unbedingt alle von uns angebotenen Werkzeugkategorien ab. Wir möchten Sie freundlich daran erinnern, bei der Bestellung bei uns sorgfältig zu prüfen, ob Sie im Vergleich zu den großen Topmarken tatsächlich die Hälfte sparen.

VEVOR®

TOUGH TOOLS, HALF PRICE

Mehrzweckwagen

MODELL:SYTCSS03

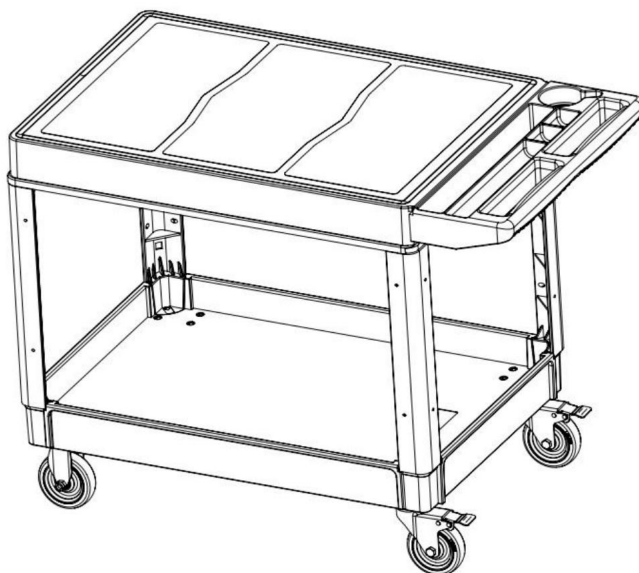


Foto als Referenz

Brauchen Sie Hilfe? Kontaktieren Sie uns!

Sie haben Fragen zu unseren Produkten? Sie benötigen technischen Support? Dann kontaktieren Sie uns gerne:

Technischer Support und E-Garantie-Zertifikat
www.vevor.com/support

Dies ist die Originalanleitung. Bitte lesen Sie alle Anweisungen sorgfältig durch, bevor Sie das Gerät in Betrieb nehmen. VEVOR behält sich eine klare Auslegung unserer Bedienungsanleitung vor. Das Erscheinungsbild des Produkts richtet sich nach dem Produkt, das Sie erhalten haben. Bitte verzeihen Sie uns, dass wir Sie nicht erneut informieren, wenn es Technologie- oder Software-Updates für unser Produkt gibt.

PRODUKTPARAMETER

Technische Daten	
Tragfähigkeit:	250 kg
Größe der oberen Plattform:	940 x 645 x 100 mm
Rollengröße:	125 mm
Abmessungen (L x B x H):	1180 mm x 650 mm x 865 mm

WARNUNG:

Bitte lesen Sie dieses Handbuch sorgfältig durch, bevor Sie das Produkt verwenden.
kann zu schweren Verletzungen führen.

VORSICHTSMASSNAHMEN BEI DER MONTAGE

1. Die Montage muss diesen Anweisungen folgen. Eine unsachgemäße Montage kann Personen- und/oder Sachschäden verursachen
2. Montieren Sie nicht, wenn Sie müde sind oder unter dem Einfluss von Alkohol, Drogen oder Medikamente.
3. Gewichtskapazität und andere Produkteigenschaften gelten nur für ein vollständig korrekt montiertes Produkt.
4. Überladen Sie den Wagen nicht. Siehe Spezifikationen für die Tragfähigkeit (Gleichmäßig verteilt).
5. Halten Sie den Versammlungsbereich sauber und gut beleuchtet.
6. Halten Sie während der Montage unbeteiligte Zuschauer vom Bereich fern.
7. Das Gewicht der Platte ist schwer; achten Sie auf die Installation, um zu vermeiden beschädigen, und suchen Sie sich ggf. jemanden, der Ihnen bei der Installation hilft.

VORSICHTSMASSNAHMEN BEIM GEBRAUCH



**WARNUNG: UM SCHWERE VERLETZUNGEN UND TOD ZU VERMEIDEN
VOM TRINGELD:**

1. Dieses Produkt ist kein Spielzeug. Erlauben Sie Kindern nicht, damit zu spielen oder sich ihm zu nähern.
dieser Artikel.

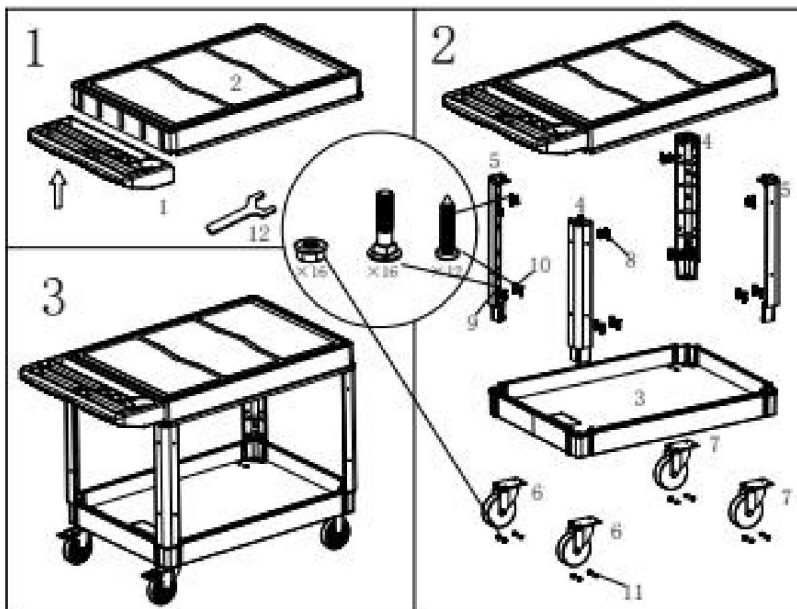
2. Nur bestimmungsgemäß verwenden. Nicht auf dem Produkt sitzen oder stehen.
3. Vor jedem Gebrauch überprüfen. Nicht verwenden, wenn Teile lose oder beschädigt sind.
4. Nur auf flachen, ebenen und harten Oberflächen verwenden.
5. Überschreiten Sie nicht die angegebene Gewichtskapazität. Ziehen Sie alle Knöpfe fest an vor dem Aufbringen der Last. Achten Sie auf dynamische Belastung! Die plötzliche Belastung Durch Bewegung kann es kurzzeitig zu einer Überlastung und damit zu einem Produktausfall kommen.
6. Wenn die schwere Last über einen langen Zeitraum bewegt wird, ist es notwendig, zu überprüfen ob die Schraube locker ist, um ein Wackeln des Körpers bei Bewegungen zu vermeiden.

MONTAGEANLEITUNG

Benötigtes Werkzeug: Kreuzschlitzschraubendreher und Gummi- oder Holzhammer.

Klopfen Sie die Teile mit dem Hammer nach unten, um sicherzustellen, dass sie richtig sitzen bevor Sie sie mit Schrauben befestigen.

1. Drehen Sie die obere Plattform aufrecht (#2) und montieren Sie den Griff (#1).
2. Drehen Sie die obere Plattformeinheit um und montieren Sie die Beine (zwei links und zwei rechts, Nr. 4 und Nr. 5)
3. Untere Plattform (#3) und Rollen (#6, #7) montieren. Alle Schrauben festziehen und Sechskantmuttern. (Nr. 8, Nr. 9, Nr. 10)



Hersteller: Shanghaimuxinmuyeyouxiangongsi

Adresse: Shuangchenglu 803nong11hao1602A-1609shi, Baoshanqu, Shanghai 200000 CN.

Nach AUS importiert: SIHAO PTY LTD. 1 ROKEVA STREETEASTWOOD NSW 2122 Australien

Importiert in die USA: Sanven Technology Ltd. Suite 250, 9166 Anaheim Place, Rancho Cucamonga, CA 91730

Vertreter der EG	
-------------------------	--

E-CrossStu GmbH
Mainzer Landstr.69, 60329 Frankfurt am Main.

UK REP	
---------------	--

YH CONSULTING LIMITED.
C/O YH Consulting Limited Office 147, Centurion House,
London Road, Staines-upon-Thames, Surrey, TW18 4AX

VEVOR®
TOUGH TOOLS, HALF PRICE

Technischer Support und E-Garantie-Zertifikat
www.vevor.com/support

VEVOR[®]

TOUGH TOOLS, HALF PRICE

Supporto tecnico e certificato di garanzia

elettronica www.vevor.com/support

CARRELLI PORTAUTENTI MANUALE D'USO

MODELLO:SYTCSS03

Continuiamo a impegnarci per fornirvi strumenti a prezzi competitivi.

"Risparmia la metà", "Metà prezzo" o qualsiasi altra espressione simile da noi utilizzata rappresenta solo una stima del risparmio che potresti ottenere acquistando determinati utensili con noi rispetto ai principali marchi principali e non significa necessariamente coprire tutte le categorie di utensili da noi offerti. Ti ricordiamo gentilmente di verificare attentamente quando effettui un ordine con noi se stai effettivamente risparmiando la metà rispetto ai principali marchi principali.

VEVOR®

TOUGH TOOLS, HALF PRICE

CARRELLI DI SERVIZIO

MODELLO:SYTCSS03

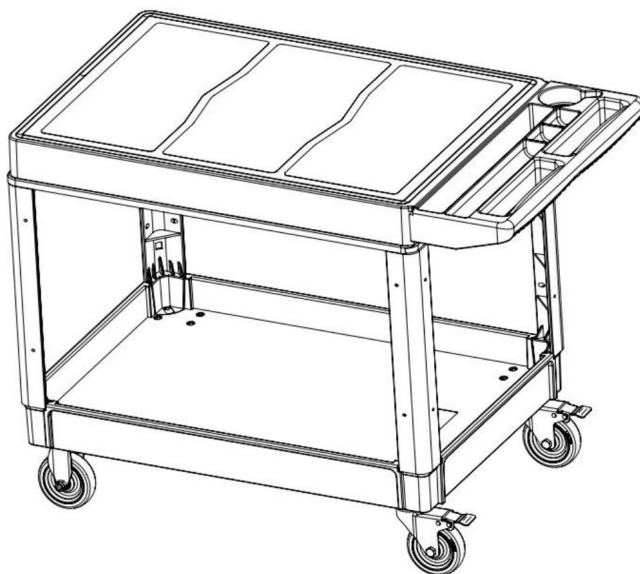


Foto di riferimento

HAI BISOGNO DI AIUTO? CONTATTACI!

Hai domande sui prodotti? Hai bisogno di supporto tecnico? Non esitare a contattarci:

**Supporto tecnico e certificato di garanzia
elettronica www.vevor.com/support**

Questa è l'istruzione originale, si prega di leggere attentamente tutte le istruzioni del manuale prima di utilizzare. VEVOR si riserva una chiara interpretazione del nostro manuale utente. L'aspetto del prodotto sarà soggetto al prodotto ricevuto. Vi preghiamo di perdonarci se non vi informeremo di nuovo se ci sono aggiornamenti tecnologici o software sul nostro prodotto.

PARAMETRI DEL PRODOTTO

Specifiche	
Capacità di carico:	250 kg
Dimensioni della piattaforma superiore:	940*645*100mm
Dimensioni delle rotelle:	125mm
Dimensioni (L x P x A):	Dimensioni: 1180 mm x 650 mm x 865 mm

AVVERTIMENTO:

Si prega di leggere attentamente questo manuale prima di utilizzare il prodotto. In caso contrario, può provocare lesioni gravi.

PRECAUZIONI DI MONTAGGIO

1. L'assemblaggio deve seguire queste istruzioni. Un assemblaggio non corretto può causare lesioni personali e/o danni alla proprietà
2. Non riunirsi quando si è stanchi o sotto l'effetto di alcol, droghe o farmaco.
3. La capacità di peso e le altre capacità del prodotto si applicano solo a un prodotto completamente e prodotto assemblato correttamente.
4. Non sovraccaricare il carrello. Consultare le specifiche per la capacità di carico (Distribuiti uniformemente).
5. Mantenere l'area di assemblaggio pulita e ben illuminata.
6. Tenere gli astanti fuori dall'area durante l'assemblea.
7. Il peso della piastra è elevato; prestare attenzione all'installazione per evitare danneggiarlo e, se necessario, trovare qualcuno che aiuti con l'installazione.

PRECAUZIONI D'USO



**ATTENZIONE: PER PREVENIRE LESIONI GRAVI E MORTE
DALLA MANCIA:**

1. Questo prodotto non è un giocattolo. Non permettere ai bambini di giocare con esso o di avvicinarsi a questo articolo.

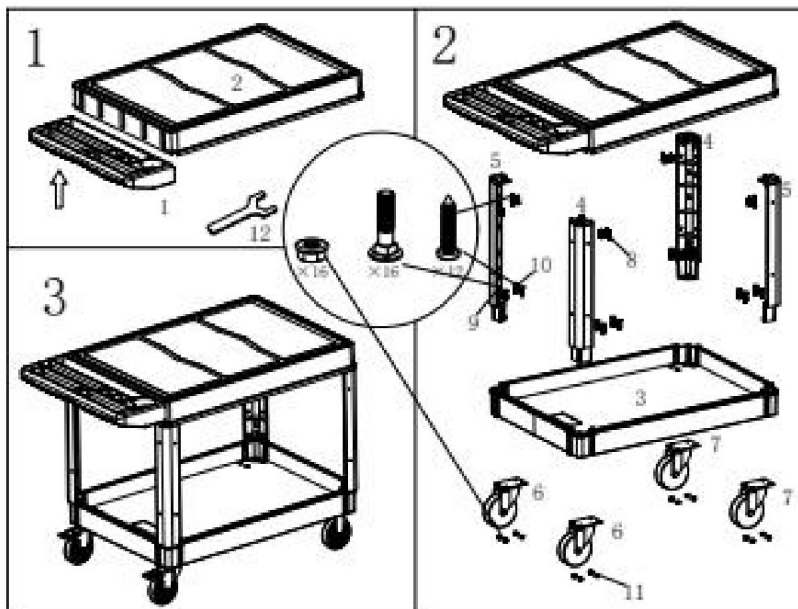
2. Utilizzare solo come previsto. Non sedersi o stare in piedi sul prodotto.
3. Ispezionare prima di ogni utilizzo. Non utilizzarlo se le parti sono allentate o danneggiate.
4. Utilizzare solo su superfici piane, livellate e dure.
5. Non superare la capacità di peso indicata. Stringere saldamente tutte le manopole prima di applicare il carico. Siate consapevoli del carico dinamico! Il carico improvviso il movimento può creare brevemente un carico eccessivo, causando il guasto del prodotto.
6. Quando il carico pesante si muove per un lungo periodo, è necessario controllare se la vite è allentata per evitare che il corpo tremi durante il movimento.

FASI DI MONTAGGIO

Attrezzi necessari: cacciavite a croce e martello di gomma o di legno.

Utilizzare il martello per battere le parti verso il basso per assicurarsi che siano posizionate correttamente prima di fissarli con le viti.

1. Ruotare la piattaforma superiore in posizione verticale (#2) e installare la maniglia (#1).
2. Capovolgere il gruppo della piattaforma superiore e installare le gambe (due a sinistra e due a destra, #4 e #5)
3. Installare la piattaforma inferiore (#3) e le rotelle (#6, #7). Serrare tutte le viti e dadi esagonali. (#8, #9, #10)

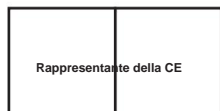


Produttore: Shanghaimuxinmuyeyouxiangongsi

Indirizzo: Shuangchenglu 803nong11hao1602A-1609shi, Baoshanqu,
Shanghai 200000 CN.

Importato in AUS: SIHAO PTY LTD. 1 ROKEVA STREETEASTWOOD NSW
2122 Australia

Importato negli USA: Sanven Technology Ltd. Suite 250, 9166 Anaheim Place,
Rancho Cucamonga, CA 91730



E-CrossStu GmbH

Mainzer Landstr.69, 60329 Francoforte sul Meno.



CONSULENZA YH LIMITATA.

C/O YH Consulting Limited Ufficio 147, Centurion House,
Via Roma, 101, 00186 Roma, Italia

VEVOR®
TOUGH TOOLS, HALF PRICE

Supporto tecnico e certificato di garanzia
elettronica www.vevor.com/support

VEVOR[®]

TOUGH TOOLS, HALF PRICE

Soporte técnico y certificado de garantía
electrónica www.vevor.com/support

MANUAL DE USUARIO DE CARRITOS DE UTILIDADES

MODELO:SYTCSS03

Seguimos comprometidos a brindarle herramientas a precios competitivos.

"Ahorre la mitad", "mitad de precio" o cualquier otra expresión similar que utilicemos solo representa una estimación del ahorro que podría obtener al comprar ciertas herramientas con nosotros en comparación con las principales marcas y no necesariamente significa que cubra todas las categorías de herramientas que ofrecemos. Le recordamos que, al realizar un pedido con nosotros, verifique cuidadosamente si realmente está ahorrando la mitad en comparación con las principales marcas.

VEVOR[®]

TOUGH TOOLS, HALF PRICE

CARRITOS UTILITARIOS

MODELO:SYTCSS03

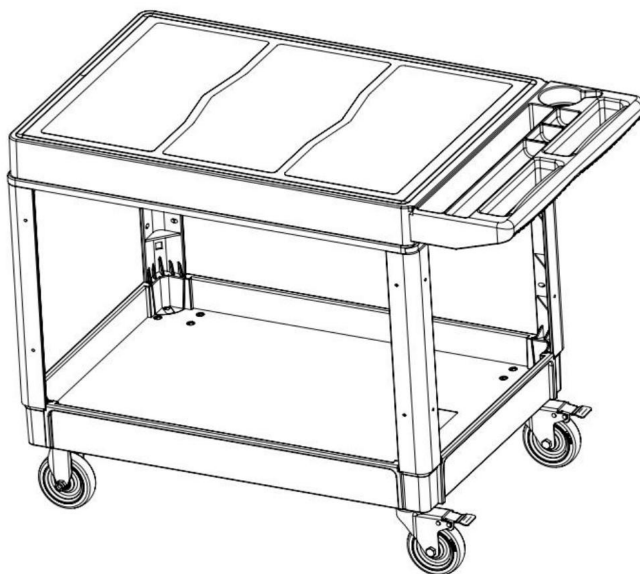


Foto de referencia

¿NECESITAS AYUDA? ¡CONTÁCTANOS!

¿Tiene preguntas sobre el producto? ¿Necesita asistencia técnica? No dude en ponerse en contacto con nosotros:

Soporte técnico y certificado de garantía
electrónica www.vevor.com/support

Estas son las instrucciones originales, lea atentamente todas las instrucciones del manual antes de utilizar el producto. VEVOR se reserva una interpretación clara de nuestro manual de usuario. La apariencia del producto estará sujeta al producto que recibió. Perdónenos por no informarle nuevamente si hay actualizaciones de tecnología o software en nuestro producto.

PARÁMETROS DEL PRODUCTO

Presupuesto	
Capacidad de carga:	250 kilos
Tamaño de la plataforma superior:	940*645*100 mm
Tamaño de las ruedas:	125 mm
Dimensiones (L x An x Al):	1180 mm x 650 mm x 865 mm

ADVERTENCIA:

Lea atentamente este manual antes de utilizar el producto. De lo contrario, Puede provocar lesiones graves.

PRECAUCIONES DE MONTAJE

1. Para el montaje, siga estas instrucciones. Un montaje incorrecto puede causar lesiones personales y/o daños a la propiedad
2. No se reúna cuando esté cansado o bajo la influencia del alcohol, drogas o medicamento.
3. La capacidad de peso y otras capacidades del producto solo se aplican a un producto completo y Producto correctamente ensamblado.
4. No sobrecargue el carrito. Consulte las especificaciones para conocer la capacidad de carga. (Distribuido uniformemente).
5. Mantenga el área de reunión limpia y bien iluminada.
6. Mantenga a los transeúntes fuera del área durante el montaje.
7. El peso de la placa es elevado; preste atención a la instalación para evitar lastimándolo y, si es necesario, busque a alguien que le ayude con la instalación.

PRECAUCIONES DE USO



ADVERTENCIA: PARA EVITAR LESIONES GRAVES Y LA MUERTE DE PROPINA:

1. Este producto no es un juguete. No permita que los niños jueguen con él ni se acerquen a él. Este artículo.

2. Utilícelo únicamente para el fin previsto. No se siente ni se pare sobre el producto.
3. Inspeccione el producto antes de cada uso. No lo utilice si hay piezas sueltas o dañadas.
4. Úselo únicamente en superficies planas, niveladas y duras.

5. No exceda la capacidad de peso indicada. Apriete bien todas las perillas.

Antes de aplicar la carga, tenga cuidado con la carga dinámica. La carga repentina

El movimiento puede crear brevemente un exceso de carga, provocando fallas en el producto.

6. Cuando la carga pesada se mueve durante mucho tiempo, es necesario verificar si el tornillo está flojo para evitar que el cuerpo se mueva al moverse.

PASOS DE MONTAJE

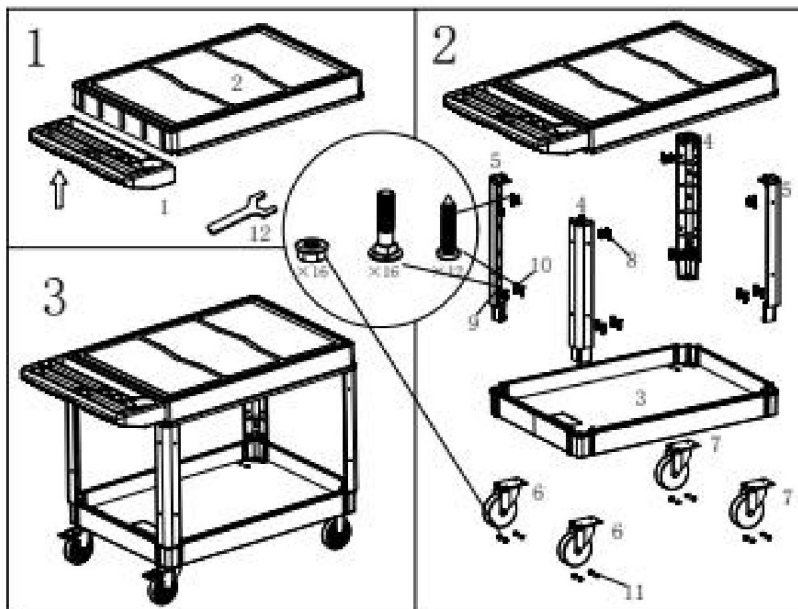
Herramientas necesarias: Destornillador de punta de cruz y mazo de goma o madera.

Utilice el mazo para golpear las piezas y asegurarse de que estén colocadas correctamente.

antes de fijarlos con tornillos.

1. Gire la plataforma superior en posición vertical (#2) e instale el mango (#1).
2. Gire el conjunto de la plataforma superior boca abajo e instale las patas (las dos a la izquierda), y dos a la derecha, #4 y #5)
3. Instale la plataforma inferior (#3) y las ruedas (#6, #7). Apriete todos los tornillos y

Tuercas hexagonales (#8, #9, #10)

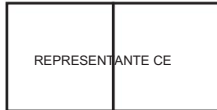


Fabricante: Shanghaimuxinmuyeyouxiangongsi

Dirección: Shuangchenglu 803nong11hao1602A-1609shi, Baoshanqu, Shanghai
200000 CN.

Importado a Australia: SIHAO PTY LTD. 1 ROKEVA STREETEASTWOOD NSW
2122 Australia

Importado a EE. UU.: Sanven Technology Ltd. Suite 250, 9166 Anaheim Place, Rancho
Cucamonga, CA 91730



E-CrossStu GmbH

Mainzer Landstr.69, 60329 Fráncfort del Meno.



YH CONSULTING LIMITADA.

C/O YH Consulting Limited Oficina 147, Centurion House,
Carretera de Londres, Staines-upon-Thames, Surrey, TW18 4AX

VEVOR®
TOUGH TOOLS, HALF PRICE

Soporte técnico y certificado de garantía
electrónica www.vevor.com/support

VEVOR[®]

TOUGH TOOLS, HALF PRICE

Wsparcie techniczne i certyfikat gwarancji

elektronicznej www.vevor.com/support

INSTRUKCJA OBSŁUGI WÓZKÓW UŻYTKOWYCH

MODEL:SYTCSS03

Nadal staramy się oferować Państwu narzędzia w konkurencyjnych cenach.

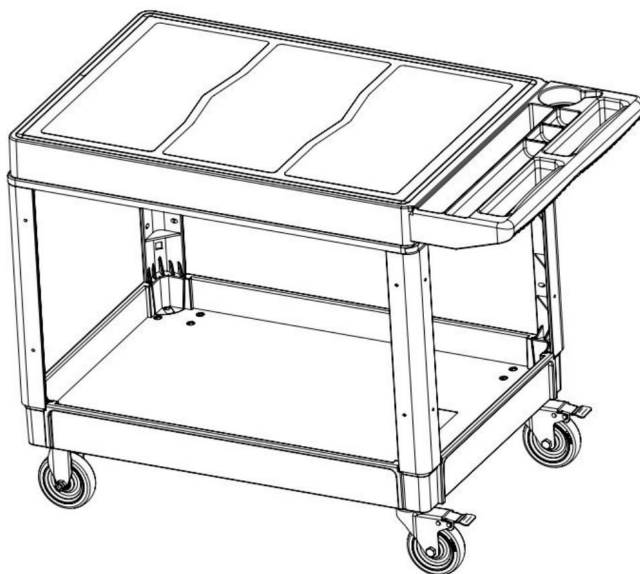
„Oszczędzaj połowę”, „Połowa ceny” lub inne podobne wyrażenia używane przez nas stanowią jedynie szacunkowe oszczędności, jakie możesz uzyskać, kupując u nas określone narzędzia w porównaniu z głównymi markami i niekoniecznie oznaczają one objęcie wszystkich kategorii oferowanych przez nas narzędzi. Uprzejmie przypominamy, aby przy składaniu zamówienia dokładnie sprawdzić, czy faktycznie oszczędzasz połowę w porównaniu z głównymi markami.

VEVOR®

TOUGH TOOLS, HALF PRICE

WÓZKI UŻYTKOWE

MODEL:SYTCSS03



Zdjęcie w celach informacyjnych

POTRZEBUJESZ POMOCY? SKONTAKTUJ SIĘ Z NAMI!

Masz pytania dotyczące produktu? Potrzebujesz wsparcia technicznego? Skontaktuj się z nami:

Wsparcie techniczne i certyfikat gwarancji elektronicznej
www.vevor.com/support

To jest oryginalna instrukcja, przed użyciem należy uważnie przeczytać wszystkie instrukcje. VEVOR zastrzega sobie jasną interpretację naszej instrukcji obsługi. Wygląd produktu będzie zależał od produktu, który otrzymałeś. Prosimy o wybaczenie, że nie poinformujemy Cię ponownie, jeśli w naszym produkcie pojawią się jakiegokolwiek aktualizacje technologiczne lub oprogramowania.

PARAMETRY PRODUKTU

Specyfikacje	
Nośność:	250kg
Rozmiar górnej platformy:	940*645*100mm
Rozmiar kółka:	125 mm
Wymiary (dł. x szer. x wys.):	1180mm x 650mm x 865mm

OSTRZEŻENIE:

Przed użyciem produktu należy uważnie przeczytać tę instrukcję. W przypadku jej nieprzestrzegania może spowodować poważne obrażenia.

ŚRODKI OSTROŻNOŚCI PODCZAS MONTAŻU

1. Montaż musi być zgodny z poniższymi instrukcjami. Nieprawidłowy montaż może spowodować obrażenia ciała i/lub uszkodzenie mienia
2. Nie należy gromadzić się, będąc zmęczonym lub pod wpływem alkoholu, narkotyków lub lek.
3. Nośność i inne parametry produktu dotyczą wyłącznie produktu całkowicie i Produkt prawidłowo zmontowany.
4. Nie przeciążaj wózka. Zobacz specyfikacje dotyczące ładowności (Rozłożone równomiernie).
5. Utrzymuj miejsce zgromadzenia w czystości i zapewnij dobre oświetlenie.
6. Podczas montażu nie dopuszczaj osób postronnych na teren montażu.
7. Płyta jest ciężka, zwróć uwagę na montaż, aby uniknąć jego uszkodzenia, a jeśli to konieczne, znajdź kogoś, kto pomoże Ci przy instalacji.

ŚRODKI OSTROŻNOŚCI



OSTRZEŻENIE: ABY UNIKNĄĆ POWAŻNYCH OBRAŻEŃ I ŚMIERCI
OD NAPIWKÓW:

1. Ten produkt nie jest zabawką. Nie pozwalaj dzieciom bawić się nim ani zbliżać się do niego. ten przedmiot.

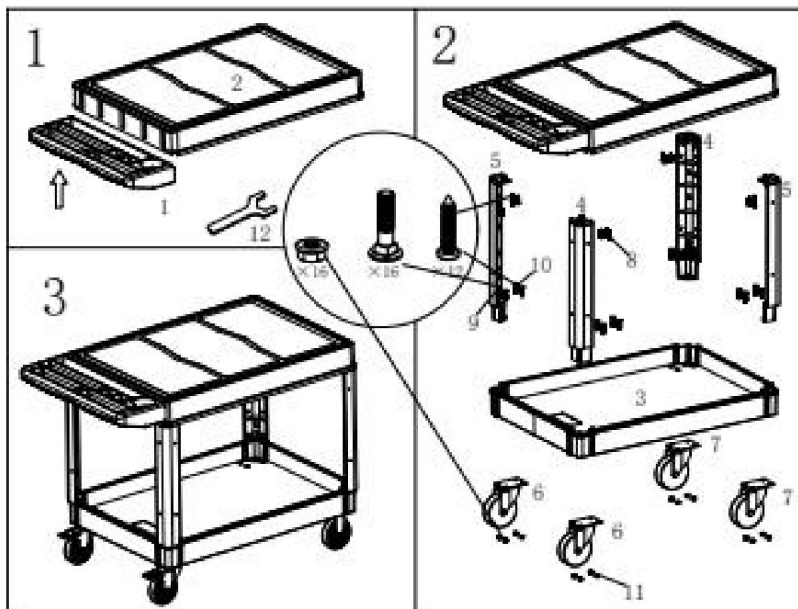
2. Używać wyłącznie zgodnie z przeznaczeniem. Nie siadać ani nie stawać na produkcie.
3. Przed każdym użyciem sprawdź. Nie używaj, jeśli części są luźne lub uszkodzone.
4. Stosować wyłącznie na płaskich, równych i twardych powierzchniach.
5. Nie przekraczaj podanego udźwigu. Mocno dokręć wszystkie pokręta przed zastosowaniem obciążenia. Bądź świadomy obciążenia dynamicznego! Nagłe obciążenie ruch może chwilowo spowodować nadmierne obciążenie, powodując uszkodzenie produktu.
6. W przypadku długotrwałego przemieszczania się ciężkiego ładunku należy sprawdzić czy śruba jest poluzowana, aby zapobiec drganiom nadwozia podczas ruchu.

KROKI MONTAŻU

Narzędzia wymagane: śrubokręt krzyżakowy oraz gumowy lub drewniany młotek.

Za pomocą młotka uderz części, aby upewnić się, że są prawidłowo osadzone. przed przymocowaniem ich śrubami.

1. Obróć górną platformę do góry (#2) i zamontuj uchwyt (#1).
2. Odwróć górną platformę do góry nogami i zamontuj nogi (dwie po lewej stronie) i dwa po prawej, #4 i #5)
3. Zamontuj dolną platformę (#3) i kółka (#6, #7). Dokręć wszystkie śruby i nakrętki sześciokątne. (#8, #9, #10)



Producent: Shanghaimuxinmuyeyouxiangongsi

Adres: Shuangchenglu 803nong11hao1602A-1609shi, Baoshanqu, Szanghaj
200000 CN.

Importowane do AUS: SIHAO PTY LTD. 1 ROKEVA STREETEASTWOOD NSW
2122 Australia

Importowane do USA: Sanven Technology Ltd. Suite 250, 9166 Anaheim Place,
Rancho Cucamonga, CA 91730

Przedstawiciel UE	
-------------------	--

E-CrossStu GmbH

Mainzer Landstr.69, 60329 Frankfurt nad Menem.

REP WIELKIEJ BRYTANII	
-----------------------	--

YH CONSULTING LIMITED.

C/O YH Consulting Limited Biuro 147, Centurion House,
London Road, Staines-upon-Thames, Surrey, TW18 4AX

VEVOR®
TOUGH TOOLS, HALF PRICE

Wsparcie techniczne i certyfikat gwarancji
elektronicznej www.vevor.com/support

VEVOR[®]

TOUGH TOOLS, HALF PRICE

Technische ondersteuning en e-garantiecertificaat
www.vevor.com/support

GEBRUIKSAANWIJZING VOOR NUTSWAGENS

MODEL:SYTCSS03

Wij streven er voortdurend naar om u gereedschappen tegen concurrerende prijzen te leveren. "Save Half", "Half Price" of andere soortgelijke uitdrukkingen die wij gebruiken, geven alleen een schatting weer van de besparingen die u kunt behalen door bepaalde gereedschappen bij ons te kopen in vergelijking met de grote topmerken en betekent niet noodzakelijkerwijs dat alle categorieën gereedschappen die wij aanbieden, worden gedekt. Wij herinneren u eraan om zorgvuldig te controleren of u daadwerkelijk de helft bespaart in vergelijking met de grote topmerken wanneer u een bestelling bij ons plaatst.

VEVOR®

TOUGH TOOLS, HALF PRICE

NUTSWAGENS

MODEL:SYTCSS03

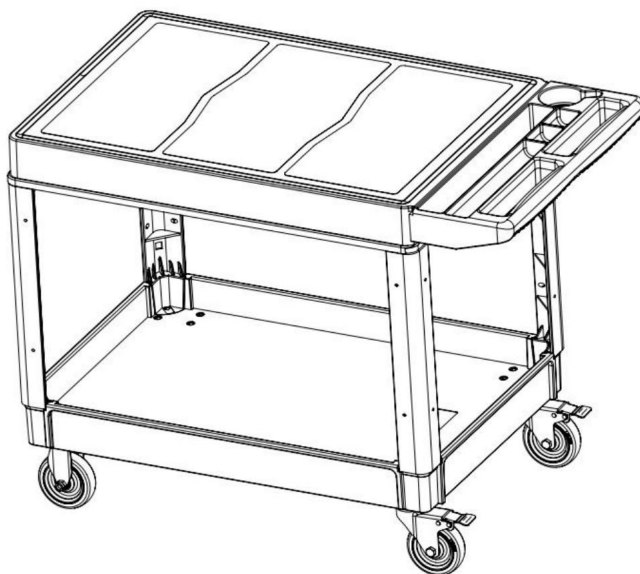


Foto ter referentie

HULP NODIG? NEEM CONTACT MET ONS OP!

Heeft u vragen over het product? Heeft u technische ondersteuning nodig? Neem dan gerust contact met ons op:

Technische ondersteuning en e-garantiecertificaat www.vevor.com/support

Dit is de originele instructie, lees alle handleidingen zorgvuldig door voordat u het product gebruikt. VEVOR behoudt zich een duidelijke interpretatie van onze gebruikershandleiding voor. Het uiterlijk van het product is afhankelijk van het product dat u hebt ontvangen. Vergeef ons dat we u niet opnieuw zullen informeren als er technologie- of software-updates voor ons product zijn.

PRODUCTPARAMETERS

Specificaties	
Laadvermogen:	250kg
Bovenste platformgrootte:	940*645*100mm
Wielmaat:	125mm
Afmetingen (L x B x H):	1180mm x 650mm x 865mm

WAARSCHUWING:

Lees deze handleiding zorgvuldig door voordat u het product gebruikt. Als u dit niet doet, kan ernstig letsel tot gevolg hebben.

MONTAGEVOORZORGSMAATREGELEN

1. Assembleer volgens deze instructies. Onjuiste montage kan persoonlijk letsel en/of materiële schade veroorzaken
2. Kom niet bijeen als u moe bent of onder invloed van alcohol, drugs of medicatie.
3. Het draagvermogen en andere productmogelijkheden zijn alleen van toepassing op een geheel en correct gemonteerd product.
4. Overbelast de kar niet. Zie specificaties voor laadvermogen (Gelijkmatig verdeeld).
5. Zorg ervoor dat de verzamelplaats schoon en goed verlicht is.
6. Houd omstanders uit de buurt tijdens de montage.
7. Het gewicht van de plaat is zwaar; let op de installatie om te voorkomen het beschadigen en indien nodig iemand zoeken die kan helpen met de installatie.

GEBRUIK VOORZORGSMAATREGELEN



WAARSCHUWING: OM ERNSTIG LETSEL EN DE DOOD TE VOORKOMEN VAN FOOIEN:

1. Dit product is geen speelgoed. Laat kinderen niet met het product spelen of het benaderen. dit item.

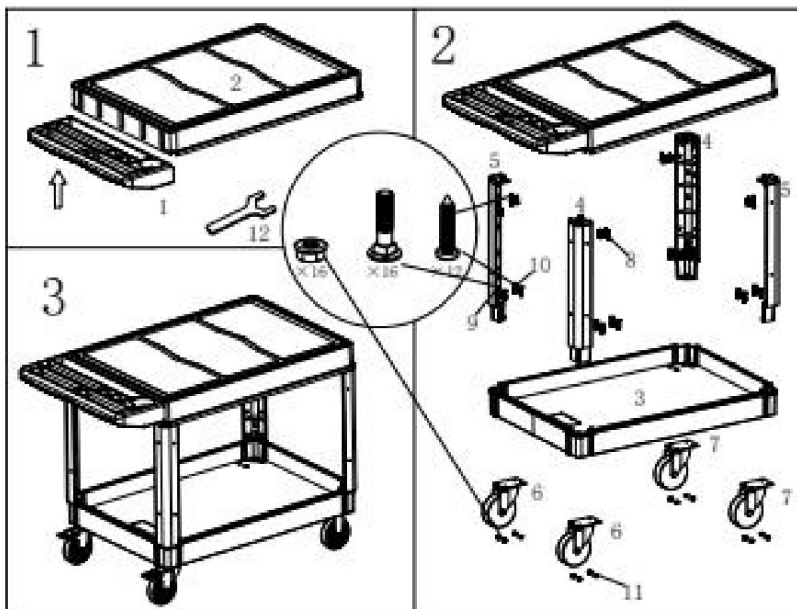
2. Gebruik alleen zoals bedoeld. Ga niet op het product zitten of staan.
3. Inspecteer voor elk gebruik. Gebruik het niet als onderdelen los of beschadigd zijn.
4. Alleen gebruiken op vlakke, vlakke en harde oppervlakken.
5. Overschrijd het vermelde draagvermogen niet. Draai alle knoppen stevig vast voordat u belasting toepast. Wees u bewust van dynamische belasting! De plotselinge belasting Beweging kan kortstondig een overbelasting veroorzaken, waardoor het product defect raakt.
6. Wanneer de zware last gedurende een lange tijd beweegt, is het noodzakelijk om te controleren of de schroef los zit om te voorkomen dat de carrosserie gaat schudden bij het bewegen.

MONTAGESTAPPEN

Benodigd gereedschap: kruiskopschroevendraaier en rubberen of houten hamer.

Gebruik de hamer om de onderdelen naar beneden te tikken om er zeker van te zijn dat ze goed vastzitten alvorens ze met schroeven vast te zetten.

1. Draai het bovenste platform rechtop (#2) en monteer de hendel (#1).
2. Draai de bovenste platformconstructie ondersteboven en monteer de poten (twee linkerpoten) en twee rechts, #4 en #5)
3. Installeer het onderste platform (#3) en de wielen (#6, #7). Draai alle schroeven vast en zeskantmoeren. (#8, #9, #10)



Fabrikant: Shanghaimuxinmuyeyouxiangongsi

Adres: Shuangchenglu 803nong11hao1602A-1609shi, Baoshanqu,
Shanghai 200000 CN.

Geïmporteerd naar AUS: SIHAO PTY LTD. 1 ROKEVA STREETEASTWOOD NSW
2122 Australië

Geïmporteerd naar de VS: Sanven Technology Ltd. Suite 250, 9166 Anaheim
Place, Rancho Cucamonga, CA 91730



E-CrossStu GmbH
Mainzer Landstr.69, 60329 Frankfurt am Main.



YH CONSULTING LIMITED.
C/O YH Consulting Limited Kantoor 147, Centurion House,
Londen Road, Staines-upon-Thames, Surrey, TW18 4AX

VEVOR[®]
TOUGH TOOLS, HALF PRICE

Technische ondersteuning en e-
garantiecertificaat www.vevor.com/support

VEVOR[®]

TOUGH TOOLS, HALF PRICE

Teknisk support och e-garanticertifikat

www.vevor.com/support

UTILITY CARTS ANVÄNDARHANDBOK

MODELL:SYTCSS03

Vi fortsätter att vara engagerade i att ge dig verktyg till konkurrenskraftiga priser. "Spara halva", "halva priset" eller andra liknande uttryck som används av oss representerar bara en uppskattning av besparingar du kan dra nytta av att köpa vissa verktyg hos oss jämfört med de stora toppmärkena och betyder inte nödvändigtvis att täcka alla kategorier av verktyg som erbjuds av oss. Du påminns om att noggrant kontrollera när du gör en beställning hos oss om du verkligen sparar hälften i jämförelse med de främsta varumärkena.

VEVOR®

TOUGH TOOLS, HALF PRICE

BRUKVAGNAR

MODELL:SYTCSS03

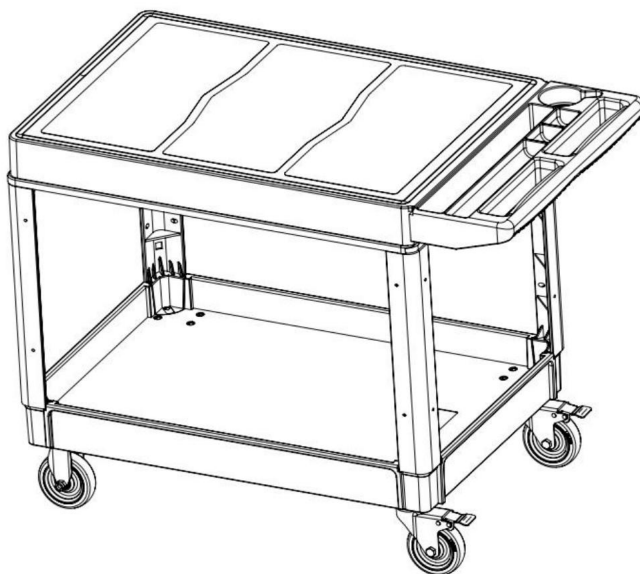


Foto för referens

BEHÖVER HJÄLP? KONTAKTA OSS!

Har du produktfrågor? Behöver du teknisk support? Kontakta oss gärna:

Teknisk support och e-garanticertifikat
www.vevor.com/support

Detta är den ursprungliga instruktionen, läs alla instruktioner noggrant innan du använder den. VEVOR reserverar sig för en tydlig tolkning av vår användarmanual. Utseendet på produkten är beroende av den produkt du fått. Ursäkta oss att vi inte kommer att informera dig igen om det finns någon teknik eller mjukvaruuppdateringar på vår produkt.

PRODUKTPARAMETRAR

Specifikationer	
Lastkapacitet:	250 kg
Övre plattformstorlek:	940*645*100mm
Hjulstorlek:	125 mm
Mått (L x B x H):	1180 mm x 650 mm x 865 mm

VARNING:

Läs denna bruksanvisning noggrant innan du använder produkten. Underlåtenhet att göra det kan resultera i allvarliga skador.

FÖRSIKTIGHETSÅTGÄRDER FÖR MONTERING

1. Montering måste följa dessa instruktioner. Felaktig montering kan orsaka person- och/eller egendomsskada
2. Sätt dig inte ihop när du är trött eller påverkad av alkohol, droger eller medicin.
3. Viktkapacitet och andra produkttegenskaper gäller endast en helt och korrekt monterad produkt.
4. Överlasta inte vagnen. Se specifikationer för lastkapacitet (Jämnt fördelad).
5. Håll monteringsområdet rent och väl upplyst.
6. Håll åskådare borta från området under monteringen.
7. Plattans vikt är tung; var uppmärksam på installationen för att undvika skada den, och vid behov hitta någon som kan hjälpa till med installationen.

ANVÄND FÖRSIKTIGHETSÅTGÄRDER



VARNING: FÖR ATT FÖRHINDRA ALLVARLIGA SKADA OCH DÖDSFALL FRÅN TIPPNING:

1. Denna produkt är inte en leksak. Låt inte barn leka med eller närma sig denna artikel.

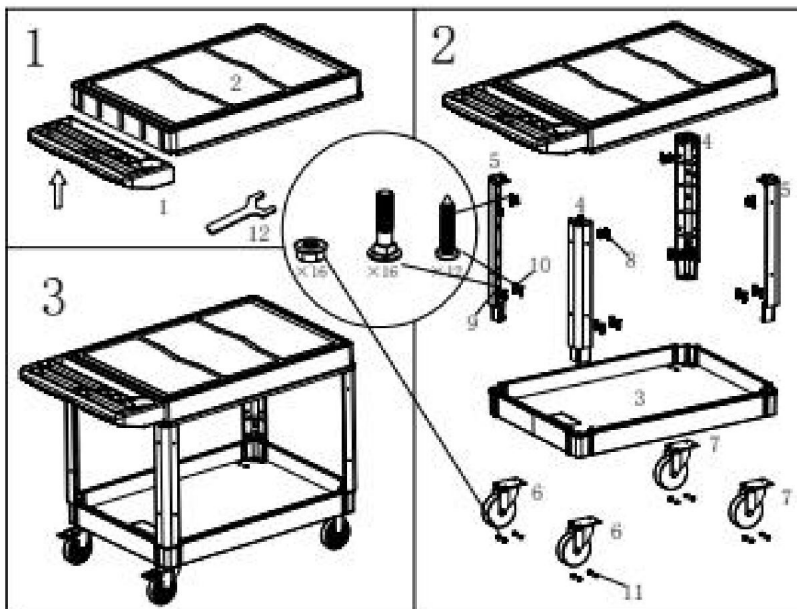
2. Använd endast på avsett sätt. Sitt eller stå inte på produkten.
3. Inspektera före varje användning. Använd den inte om delar är lösa eller skadade.
4. Använd endast på plana, jämna och hårda ytor.
5. Överskrid inte den angivna viktkapaciteten. Dra åt alla knoppar ordentligt innan du applicerar belastning. Var uppmärksam på dynamisk laddning! Den plötsliga belastningen rörelse kan kortvarigt skapa en överbelastning, vilket orsakar produktfel.
6. När den tunga lasten rör sig under en längre tid är det nödvändigt att kontrollera om skruven är lös för att undvika att kroppen skakar vid rörelse.

MONTERINGSSEG

Verktyg som krävs: Korskruvmejsel och gummi- eller träklubba.

Använd klubban för att knacka ner delarna för att säkerställa att de sitter ordentligt innan du fäster dem med skruvar.

1. Vrid den övre plattformen upprätt (#2) och installera handtaget (#1).
2. Vänd den övre plattformsenheten upp och ner och installera benen (två vänster och två rätt, #4 och #5)
3. Installera den nedre plattformen (#3) och hjulen (#6, #7). Dra åt alla skruvar och sexkantsmuttrar. (#8, #9, #10)



Tillverkare: Shanghaimuxinmuyeyouxiangongsi

Adress: Shuangchenglu 803nong11hao1602A-1609shi, Baoshanqu,
Shanghai 200000 CN.

Importerad till AUS: SIHAO PTY LTD. 1 ROKEVA STREETEASTWOOD NSW
2122 Australien

Importerad till USA: Sanven Technology Ltd. Suite 250, 9166 Anaheim Place,
Rancho Cucamonga, CA 91730



E-CrossStu GmbH

Mainzer Landstr.69, 60329 Frankfurt am Main.



YH CONSULTING LIMITED.

C/O YH Consulting Limited Office 147, Centurion House,
London Road, Staines-upon-Thames, Surrey, TW18 4AX

VEVOR®
TOUGH TOOLS, HALF PRICE

Teknisk support och e-garanticertifikat
www.vevor.com/support