

# **VEVOR<sup>®</sup>**

## **TOUGH TOOLS, HALF PRICE**

Technical Support and E-Warranty Certificate

[www.vevor.com/support](http://www.vevor.com/support)

## **FABRIC ROOM DIVIDE**

### **USER MANUAL**

**PFFSTGHS010**

**PFFSTGSH11**

**PFFSTGMS12**

We continue to be committed to provide you tools with competitive price. "Save Half", "Half Price" or any other similar expressions used by us only represents an estimate of savings you might benefit from buying certain tools with us compared to the major top brands and does not necessarily mean to cover all categories of tools offered by us. You are kindly reminded to verify carefully when you are placing an order with us if you are actually Saving Half in comparison with the top major brands.



# VEVOR®

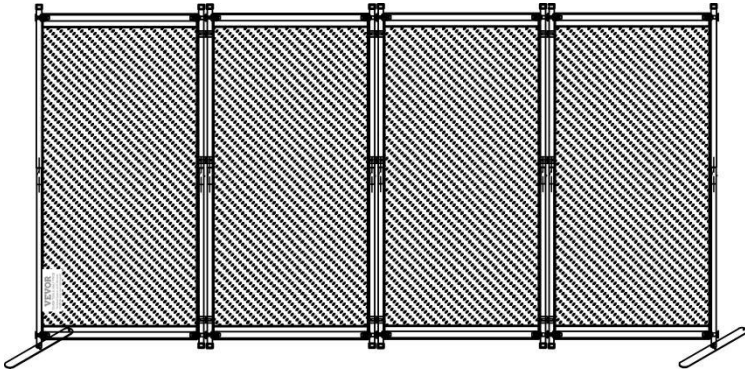
TOUGH TOOLS, HALF PRICE

## FABRIC ROOM DIVIDE

PFFSTGHS010

PFFSTGSH11

PFFSTGMS12



### NEED HELP? CONTACT US!

Have product questions? Need technical support? Please feel free to contact us:

**Technical Support and E-Warranty Certificate**  
[www.vevor.com/support](http://www.vevor.com/support)

This is the original instruction, please read all manual instructions carefully before operating. VEVOR reserves a clear interpretation of our user manual. The appearance of the product shall be subject to the product you received. Please forgive us that we won't inform you again if there are any technology or software updates on our product.

## SAFETY INSTRUCTIONS

### **WARNING:**

**Read this material before using this product. Failure to do so can result in serious injury.**

### **Assembly precautions**

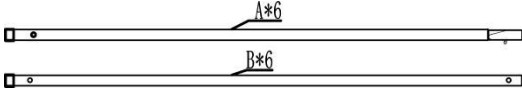




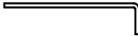

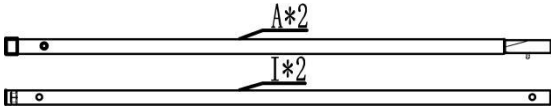

1. Assemble only according to these instructions. Improper assembly can create hazards.
2. Wear ANSI-approved safety goggles and heavy-duty work gloves during assembly.
3. Keep the assembly area clean and well-lit.
4. Keep bystanders out of the area during assembly.
5. Do not assemble if tired or when under the influence of alcohol, drugs or medication.
6. The product capabilities apply to properly and completely assembled products only.
7. Assemble on a flat, level, hard and smooth surface capable of safely supporting the Fabric Room Divide.
8. For additional information regarding the parts listed in the following pages, please refer to the Assembly Diagram of this manual. Unwrap and separate all parts in a clean work area.

### **Use precautions**

1. DO NOT SIT OR STAND ON THIS ITEM.
2. This product is not a toy. Do not allow children to play with or near this item.
3. Do not exceed specified weight capacities.
4. Use only on a flat, level, hard, and smooth surface that can safely support a fully loaded Fabric Room Divide.
5. Use as intended only.
6. Inspect before every use; do not use if parts are loose or damaged.

**SAVE THIS MANUAL**

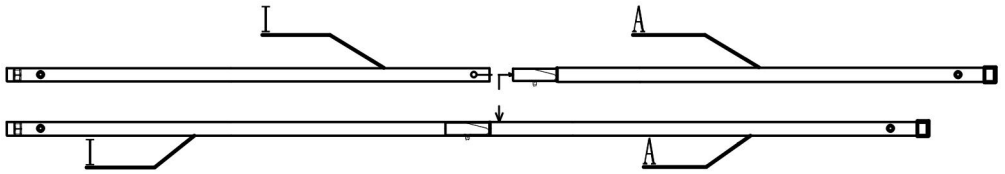
## PARTS LIST

A+B		6
C		8
D		2
E		9
F		16+2
G		1
H		4
A+I		2
J		2

**NOTE: H is the fabric of the screen, pay attention not to get dirty when installing.**

## ASSEMBLY STEP

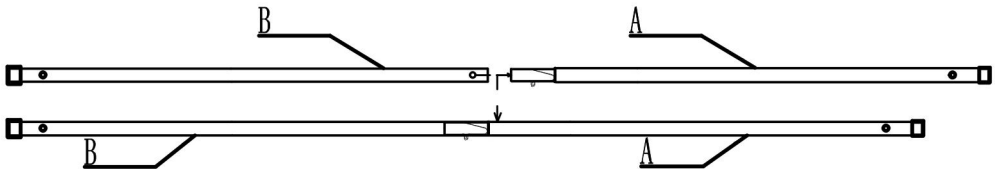
### STEP 1



Connect material I and Material A (as shown in the figure) and put them together.

**Total 2 groups**

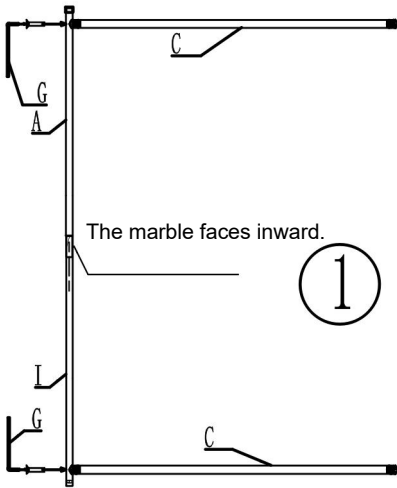
### STEP 2



Connect material B and Material A (as shown in the figure) and put them together.

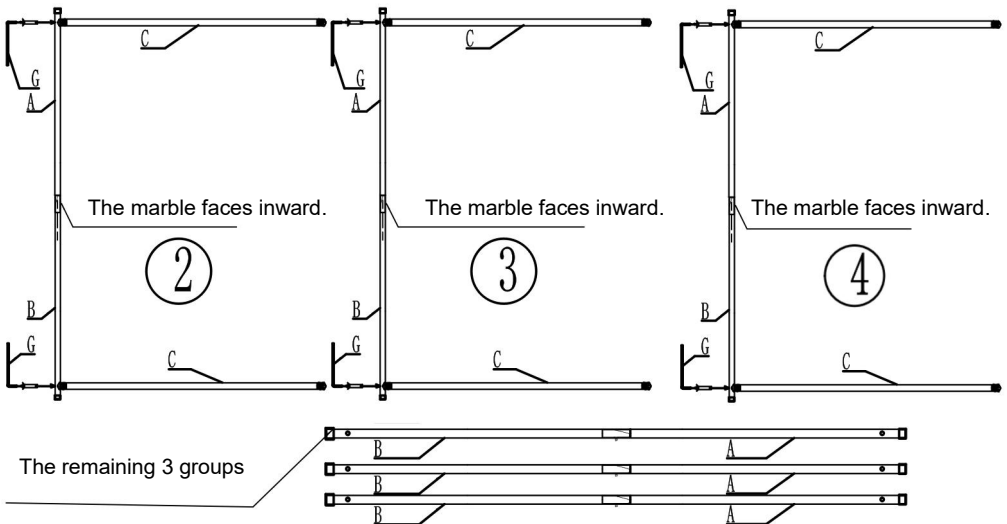
**Total 6 groups**

### STEP 3



Take 1 piece of material from step 1 and 2 pieces of material C , connect them through long screws F (as shown in the figure), pay attention to the position of the marble when combining them (as shown in the figure), and then tighten them with tool G. This group is No.1.

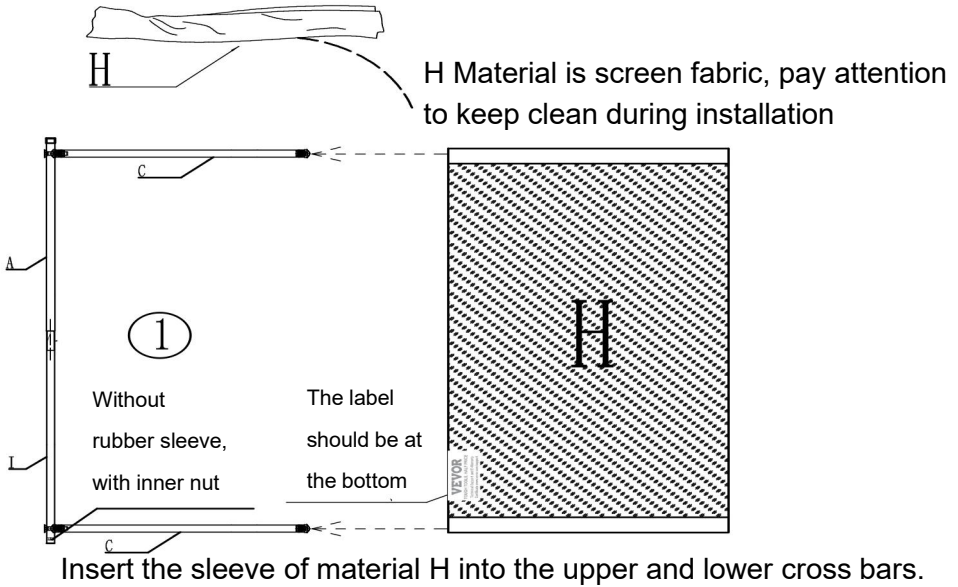
### STEP 4



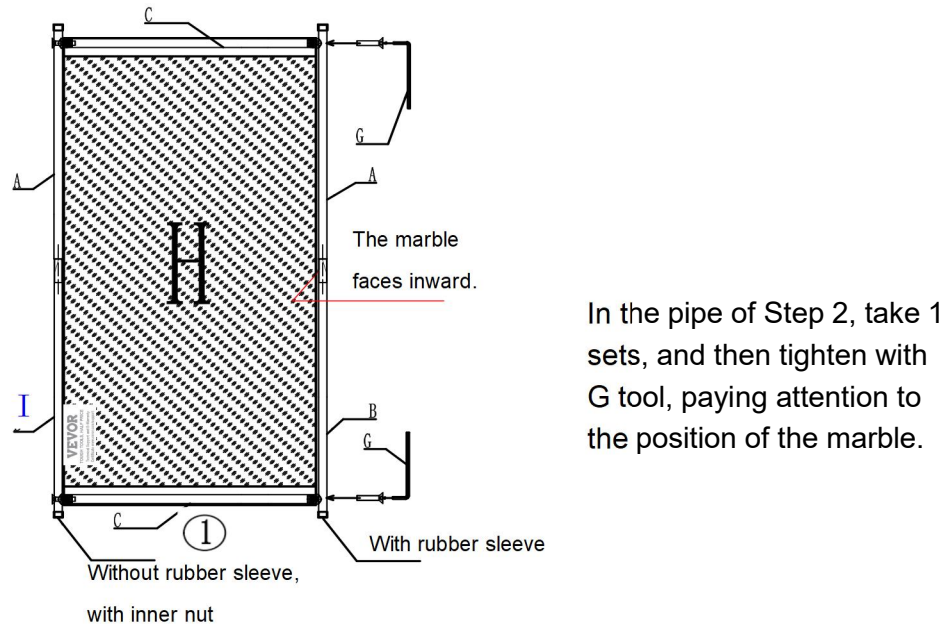
Take 1 piece of material from step 2 and 2 pieces of material C , connect them through long screws F (as shown in the figure), pay attention to the position of the marble when combining them (as shown in the figure), and then tighten them with tool G. This group is No.2.

Follow the same steps to assemble 2 more groups, They're No.3-No.4..

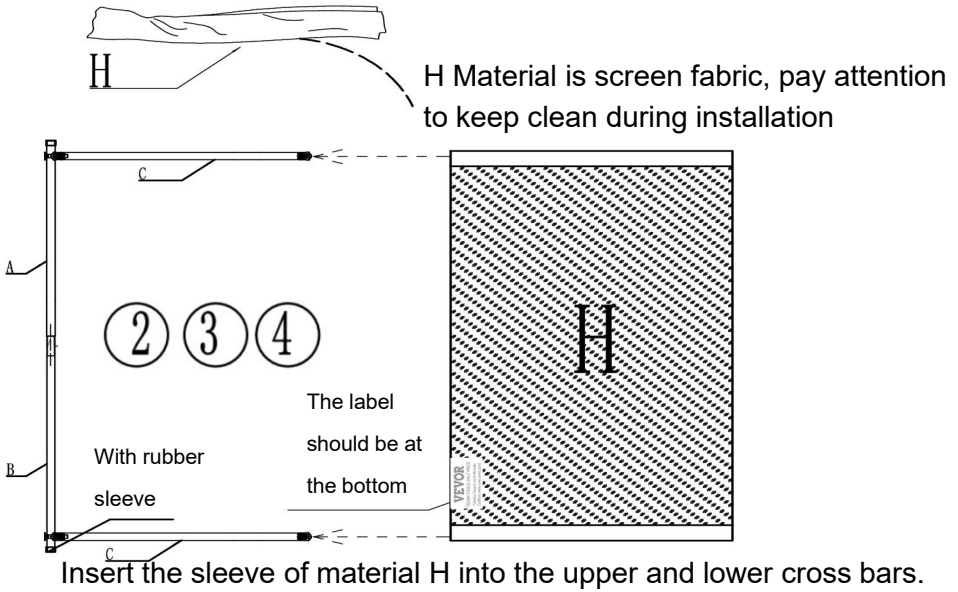
## STEP 5



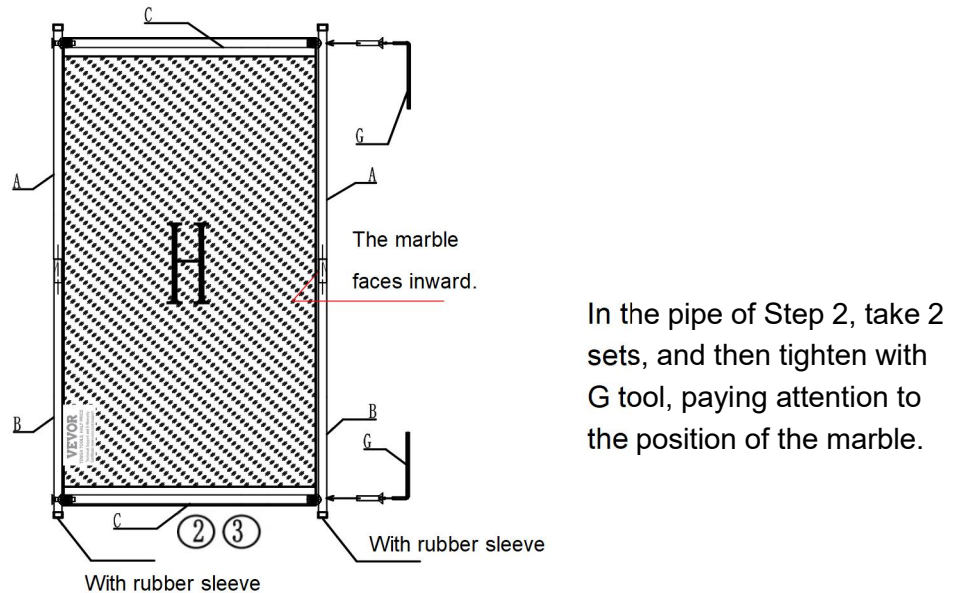
## STEP 6



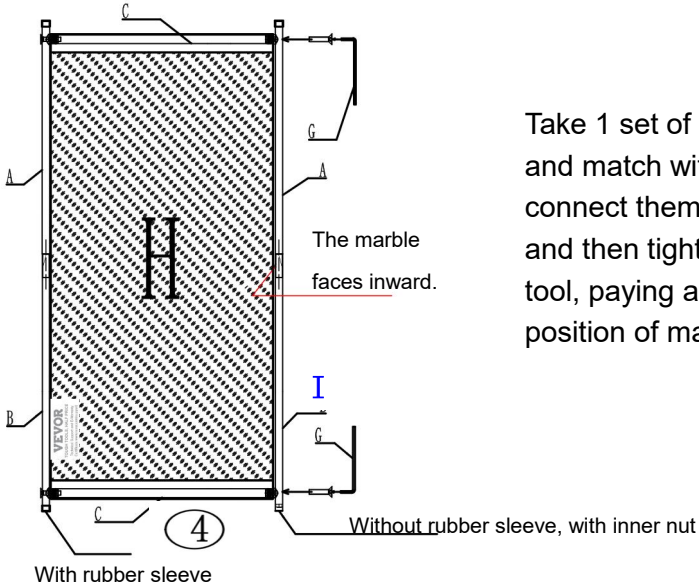
## STEP 7



## STEP 8

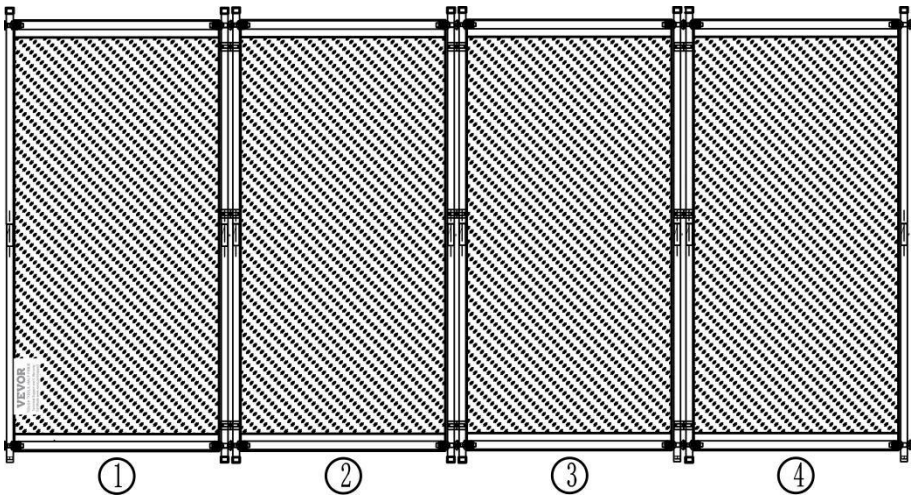


## STEP 9



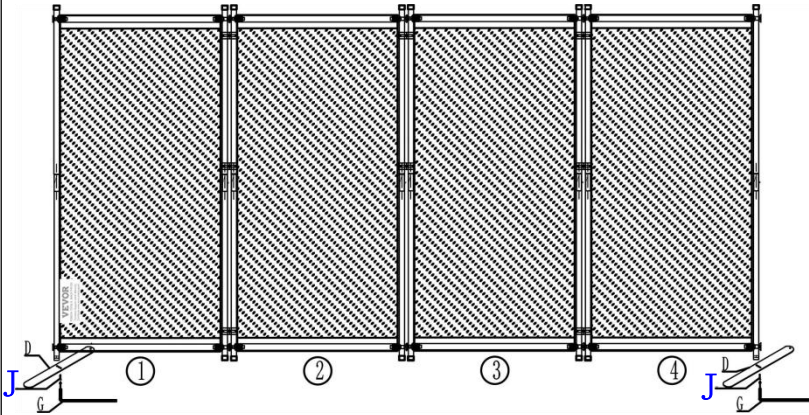
Take 1 set of pipes from Step 1 and match with No. 4 in step 7, connect them with long screw F, and then tighten them with G tool, paying attention to the position of marbles.

## STEP 10



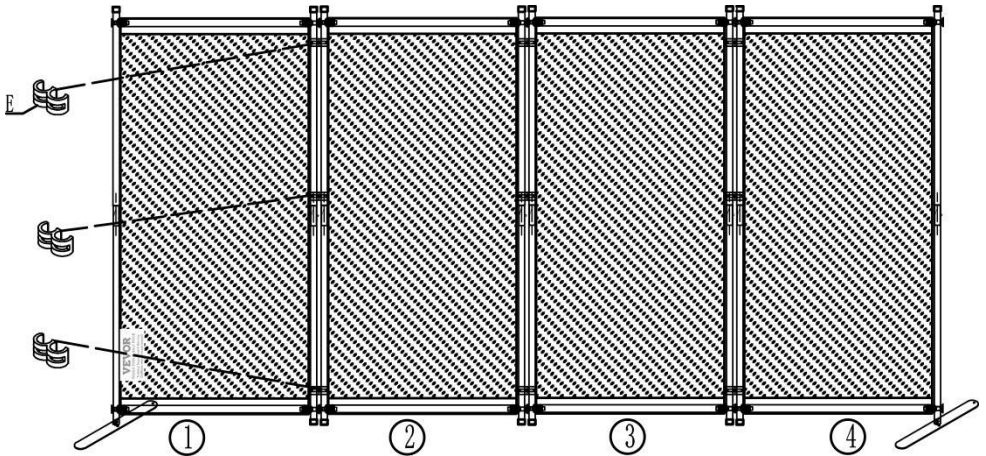
Arrange the assembled shelves in order.

## STEP 11



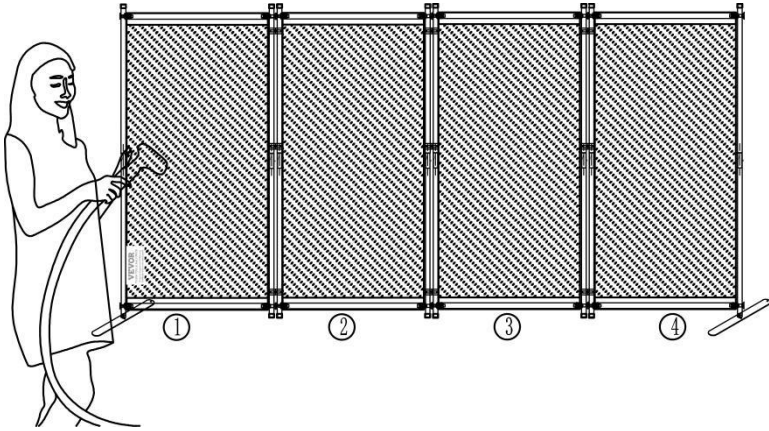
Combine material D with step 10, connect with short screw F, and tighten with tool G.

## STEP 12



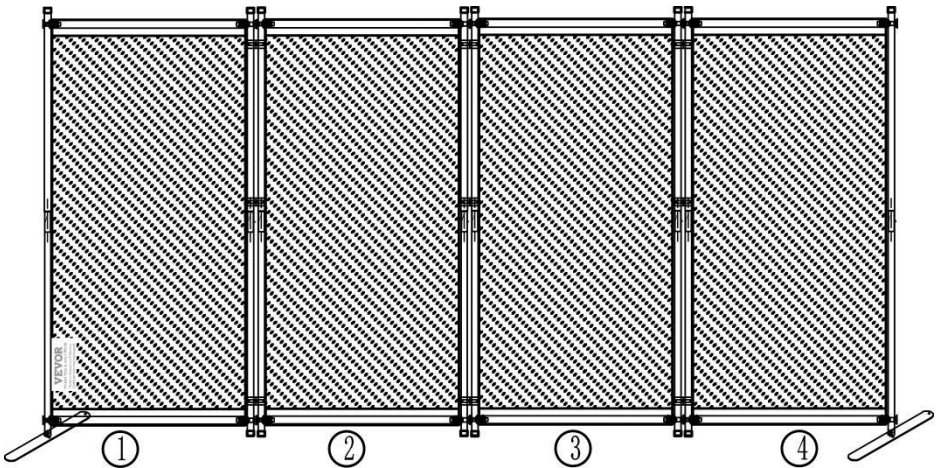
It is fixed and connected through material E. When connecting each group of shelves, try to ensure that material E is in the same straight line. The middle of the two groups are connected with material E

### STEP 13



After the installation is completed, arrange the fabric to ensure that the fabric is smooth. If the fabric has wrinkles, you can use a household hanging press to iron it.

### STEP 14



## PRODUCT PARAMETER

<b>Model</b>	<b>PFFSTGHS010</b>	<b>PFFSTGSH11</b>	<b>PFFSTGMS12</b>
<b>Colour</b>	Black	Gray	White
<b>Number of panels</b>	4		
<b>Product Size</b>	2280*450*1725mm		

**Manufacturer:** Shanghaimuxinmuyeyouxiangongsi

**Address:** Shuangchenglu 803nong11hao1602A-1609shi, baoshanqu, shanghai 200000 CN.

**Imported to AUS:** SIHAO PTY LTD. 1 ROKEVA STREETEASTWOOD NSW 2122 Australia

**Imported to USA:** Sanven Technology Ltd. Suite 250, 9166 Anaheim Place, Rancho Cucamonga, CA 91730

<b>UK</b>	<b>REP</b>
-----------	------------

YH CONSULTING LIMITED. C/O YH Consulting Limited Office 147, Centurion House, London Road, Staines-upon-Thames, Surrey, TW18 4AX

<b>EC</b>	<b>REP</b>
-----------	------------

E-CrossStu GmbH  
Mainzer Landstr.69,  
60329 Frankfurt am Main.



**VEVOR<sup>®</sup>**

**TOUGH TOOLS, HALF PRICE**

**Technical Support and E-Warranty Certificate**

**[www.vevor.com/support](http://www.vevor.com/support)**

# **VEVOR<sup>®</sup>**

## **TOUGH TOOLS, HALF PRICE**

Assistance technique et certificat de garantie

électronique [www.vevor.com/support](http://www.vevor.com/support)

Cloison de séparation en tissu

### **MANUEL D'UTILISATION**

**PFSTGHS010**

**PPFSTGSH11**

**PPFSTGMS12**

Nous continuons à nous engager à vous fournir des outils à des prix compétitifs.

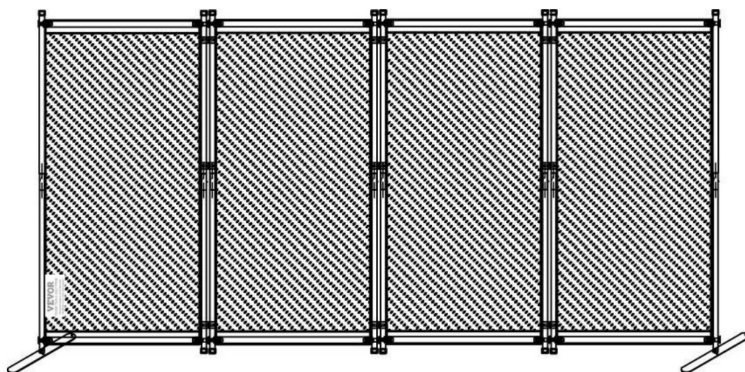
« Économisez la moitié », « Moitié prix » ou toute autre expression similaire utilisée par nous ne représente qu'une estimation des économies que vous pourriez réaliser en achetant certains outils chez nous par rapport aux grandes marques et ne couvre pas nécessairement toutes les catégories d'outils que nous proposons. Nous vous rappelons de bien vouloir vérifier soigneusement lorsque vous passez une commande chez nous si vous économisez réellement la moitié par rapport aux grandes marques.



**VEVOR**<sup>®</sup>  
TOUGH TOOLS, HALF PRICE

Cloison de séparation en tissu

PFSTGHS010 PFFSTGSH11 PFFSTGMS12



**BESOIN D'AIDE? CONTACTEZ-NOUS!**

Vous avez des questions sur nos produits ? Vous avez besoin d'assistance technique ? N'hésitez pas à nous contacter :

Assistance technique et certificat de garantie  
électronique [www.vevor.com/support](http://www.vevor.com/support)

Il s'agit de la notice d'utilisation d'origine. Veuillez lire attentivement toutes les instructions du manuel avant de l'utiliser. VEVOR se réserve le droit d'interpréter clairement notre manuel d'utilisation. L'apparence du produit dépend du produit que vous avez reçu. Veuillez nous excuser, nous ne vous informerons plus en cas de mise à jour technologique ou logicielle de notre produit.

## CONSIGNES DE SÉCURITÉ

### AVERTISSEMENT:

Lisez ce document avant d'utiliser ce produit. Le non-respect de cette consigne peut entraîner entraîner des blessures graves.

### Précautions de montage

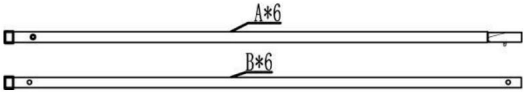






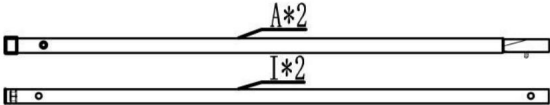

1. Assemblez uniquement selon ces instructions. Un assemblage incorrect peut créer des dangers.
2. Portez des lunettes de sécurité homologuées ANSI et des gants de travail robustes pendant le montage.
3. Gardez la zone de montage propre et bien éclairée.
4. Gardez les spectateurs hors de la zone pendant le montage.
5. Ne vous réunissez pas si vous êtes fatigué ou sous l'influence de l'alcool, de drogues ou des médicaments.
6. Les capacités du produit s'appliquent aux produits correctement et complètement assemblés. produits uniquement.
7. Assemblez sur une surface plane, de niveau, dure et lisse capable de supporter en toute sécurité soutenir le Fabric Room Divide.
8. Pour plus d'informations sur les pièces répertoriées ci-dessous pages, veuillez vous référer au schéma d'assemblage de ce manuel. Déballer et séparer toutes les pièces dans une zone de travail propre.

### Précautions d'emploi

1. NE VOUS ASSISEZ PAS ET NE VOUS TENEZ PAS DEBOUT SUR CET ARTICLE.
2. Ce produit n'est pas un jouet. Ne laissez pas les enfants jouer avec ou à proximité de ce produit. article.
3. Ne pas dépasser les capacités de poids spécifiées.
4. Utiliser uniquement sur une surface plane, nivelée, dure et lisse qui peut être utilisée en toute sécurité. prend en charge une cloison de séparation en tissu entièrement chargée.
5. Utiliser uniquement comme prévu.
6. Inspectez avant chaque utilisation ; ne pas utiliser si des pièces sont desserrées ou endommagées.

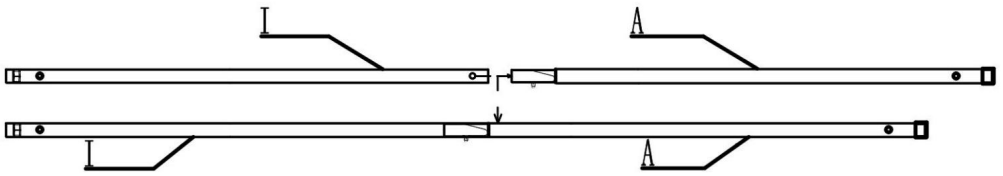
CONSERVER CE MANUEL

## LISTE DES PIÈCES

A+B		6
C		8
D		2
ET		9
F		16+2
G		1
H		4
A+I		2
J		2
<p>REMARQUE : H est le tissu de l'écran, faites attention à ne pas le salir lors de l'installation.</p>		

ÉTAPE D'ASSEMBLAGE

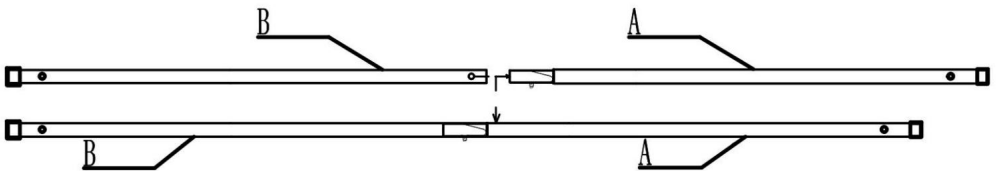
ÉTAPE 1



Connectez le matériau I et le matériau A (comme indiqué sur la figure) et assemblez-les.

Total 2 groupes

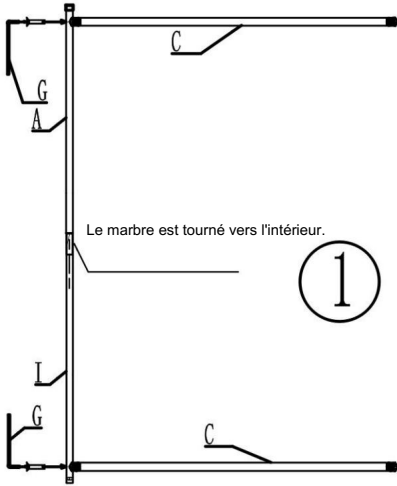
ÉTAPE 2



Connectez le matériau B et le matériau A (comme indiqué sur la figure) et assemblez-les.

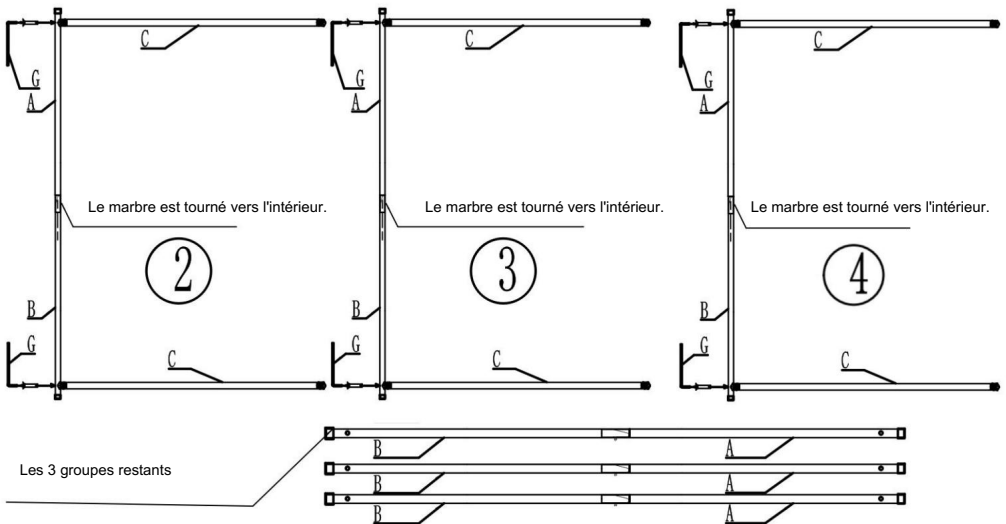
Total 6 groupes

## ÉTAPE 3



Prenez 1 morceau de matériau de l'étape 1 et 2 morceaux de matériau C les , connecter passant à travers de longues vis F (comme (montré sur la figure), faites attention à la position de la bille lorsque en les combinant (comme indiqué dans le figure), puis serrez-les avec outil G. Ce groupe est le n°1.

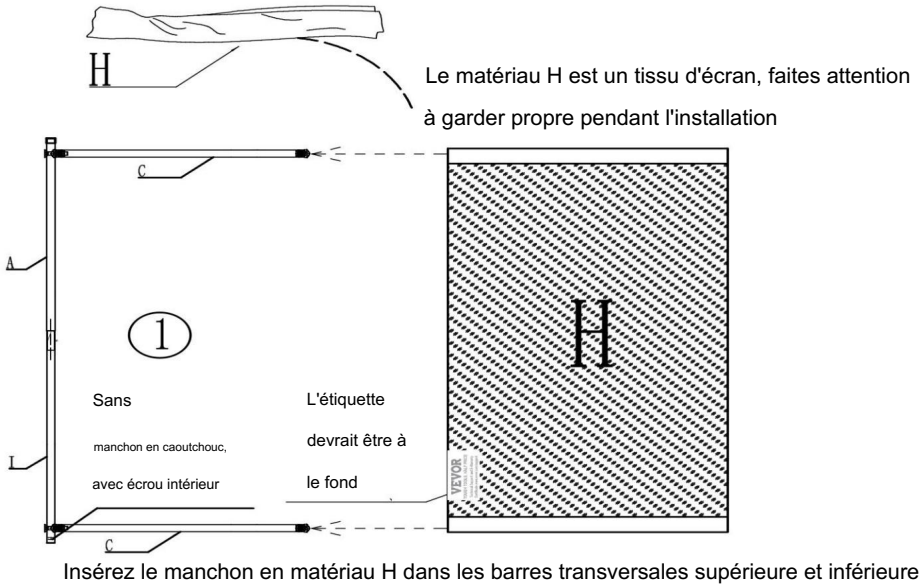
## ÉTAPE 4



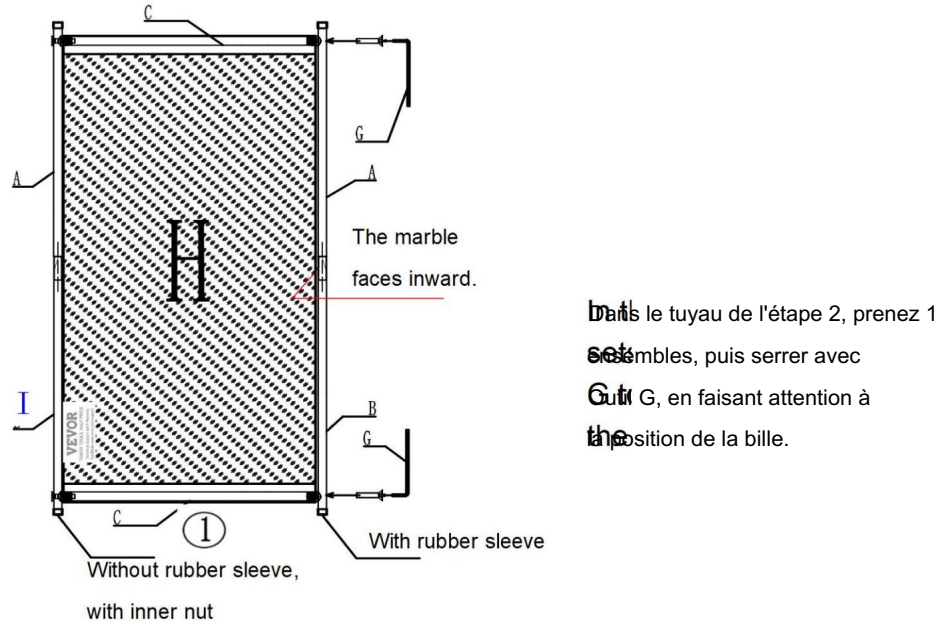
Prenez 1 morceau de matériau de l'étape 2 et 2 morceaux de matériau C, puis , connecter passez-les à travers de longues vis F (comme indiqué sur la figure), faites attention à la position de la bille lors de leur combinaison (comme indiqué sur la figure), et puis serrez-les avec l'outil G. Ce groupe est le n°2.

Suivez les mêmes étapes pour assembler 2 autres groupes, les n° 3 et 4.

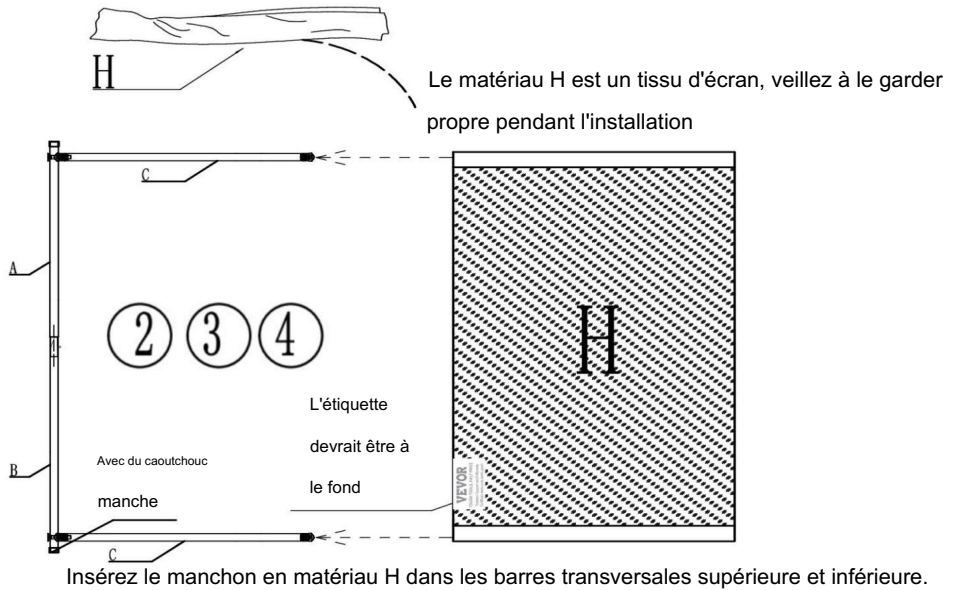
### ÉTAPE 5



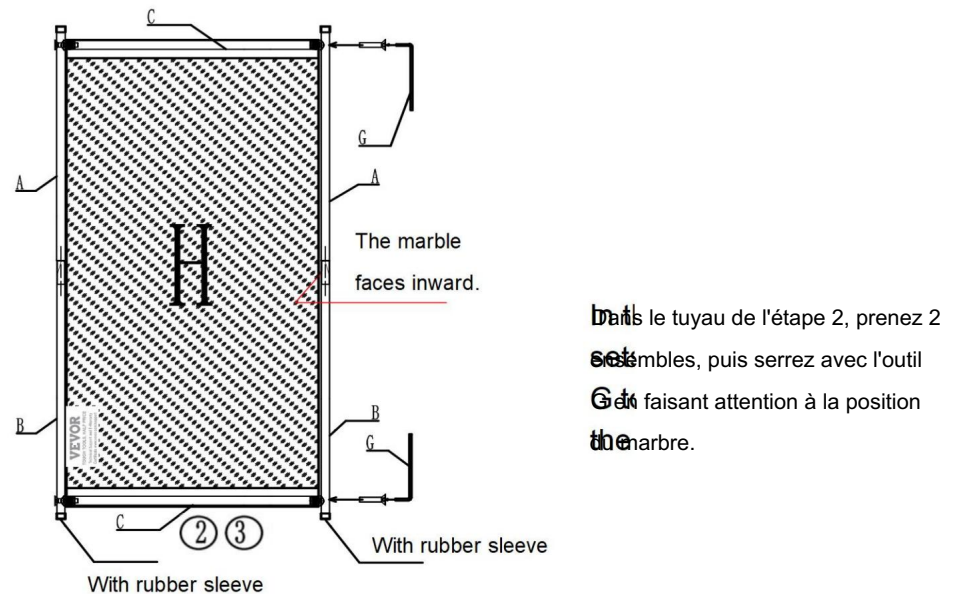
### ÉTAPE 6



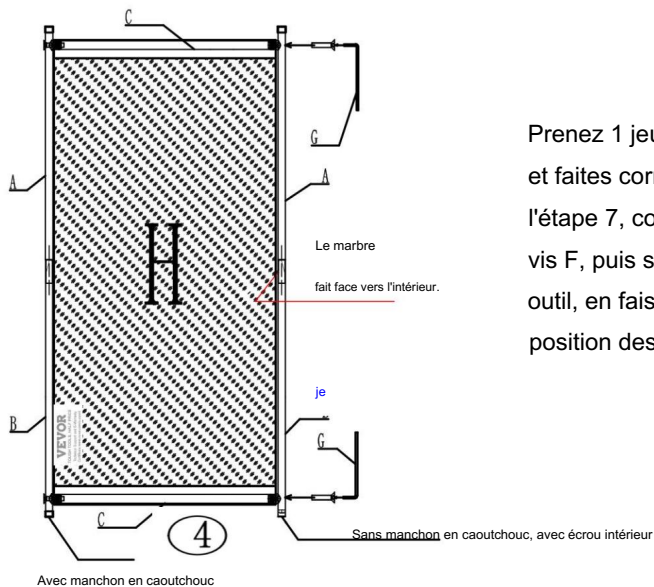
### ÉTAPE 7



### ÉTAPE 8

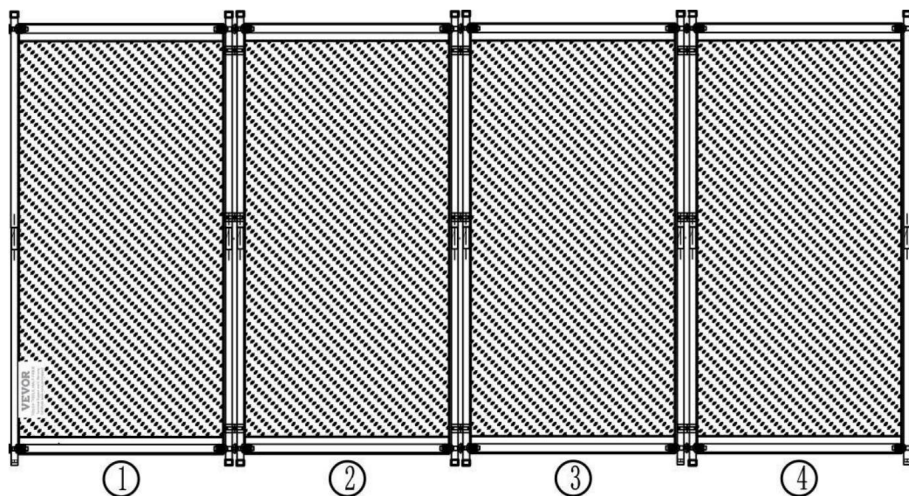


## ÉTAPE 9



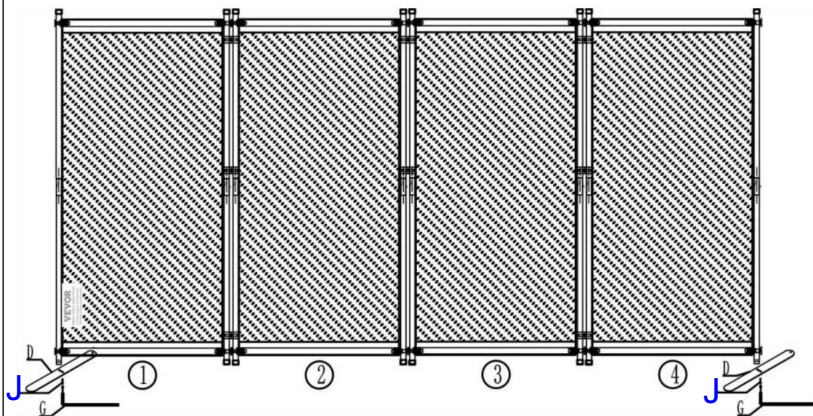
Prenez 1 jeu de tuyaux de l'étape 1 et faites correspondre avec le n° 4 à l'étape 7, connectez-les avec la longue vis F, puis serrez-les avec G outil, en faisant attention à la position des billes.

## ÉTAPE 10



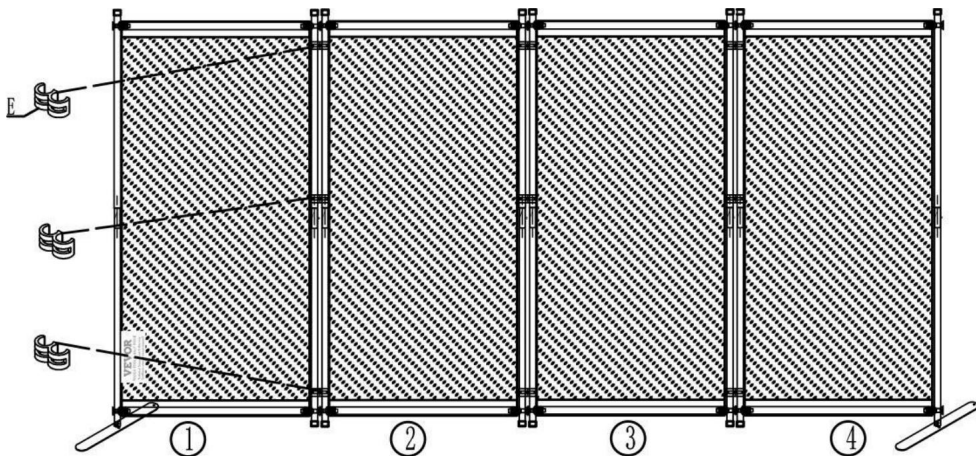
Disposez les étagères assemblées dans l'ordre.

### ÉTAPE 11



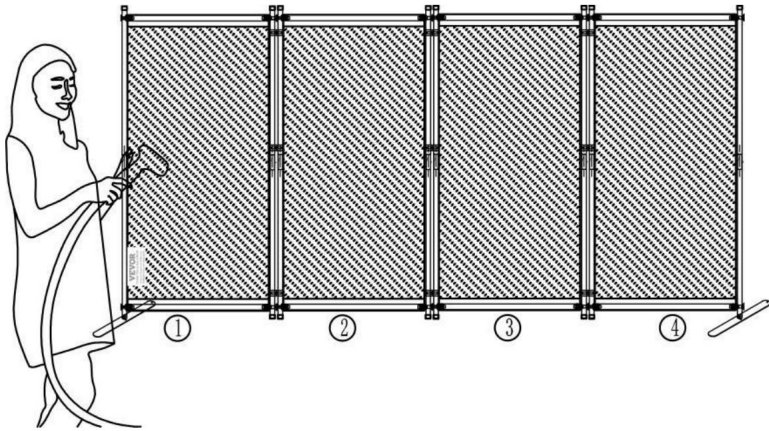
Combinez le matériau D avec l'étape 10, connectez avec la vis courte F et serrez avec l'outil G.

### ÉTAPE 12



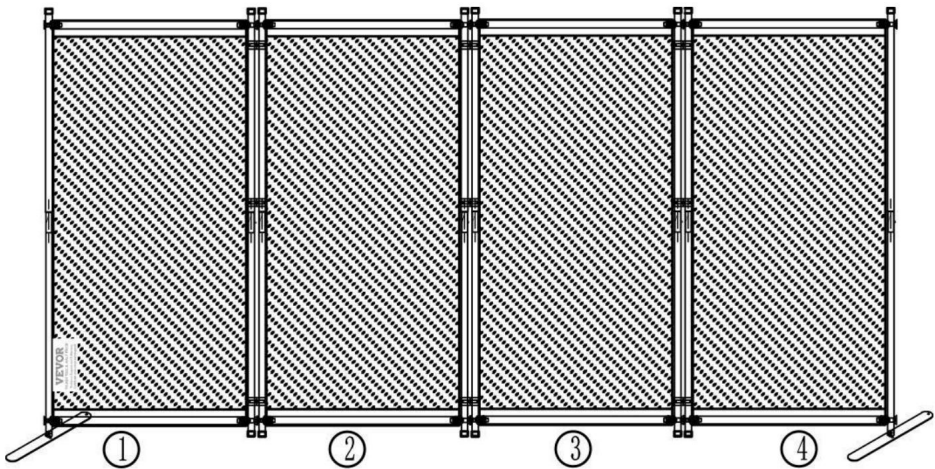
Il est fixé et relié par le matériau E. Lors de la connexion de chaque groupe d'étagères, essayez de vous assurer que le matériau E est dans la même ligne droite. Le milieu des deux groupes est relié par le matériau E

### ÉTAPE 13



Une fois l'installation terminée, disposez le tissu pour vous assurer qu'il est lisse. Si le tissu présente des plis, vous pouvez utiliser une presse à suspendre domestique pour le repasser.

### ÉTAPE 14



## PARAMÈTRE DU PRODUIT

Modèle	PFSTGHS010 PFFSTGSH11 PFFSTGMS12		
Couleur	Noir	Gris	Blanc
Nombre de panneaux	4		
Taille du produit	2280*450*1725mm		

Fabricant : Shanghaimuxinmuyeyouxiangongsi Adresse :

Shuangchenglu 803nong11hao1602A-1609shi, baoshanqu, shanghai 200000 CN.

Importé en Australie : SIHAO PTY LTD. 1 ROKEVA STREETEASTWOOD NSW 2122  
Australie

Importé aux États-Unis : Sanven Technology Ltd. Suite 250, 9166 Anaheim Place,  
Rancho Cucamonga, CA 91730



YH CONSULTING LIMITED. C/O YH Consulting  
Limited Bureau 147, Centurion House, London  
Road, Staines-upon-Thames, Surrey, TW18 4AX



E-CrossStu GmbH  
Mainzer Landstr.69,  
60329 Francfort-sur-le-Main.



**VEVOR**®  
**TOUGH TOOLS, HALF PRICE**

Assistance technique et certificat de garantie  
électronique [www.vevor.com/support](http://www.vevor.com/support)

# **VEVOR<sup>®</sup>**

## **TOUGH TOOLS, HALF PRICE**

Technischer Support und E-Garantie-Zertifikat

[www.vevor.com/support](http://www.vevor.com/support)

## **Stoff-Raumteiler**

### **BENUTZERHANDBUCH**

**PFFSTGHS010**

**PFFSTGSH11**

**PFFSTGMS12**

Wir sind weiterhin bestrebt, Ihnen Werkzeuge zu wettbewerbsfähigen Preisen anzubieten. „Sparen Sie die Hälfte“, „Halber Preis“ oder andere ähnliche Ausdrücke, die wir verwenden, stellen nur eine Schätzung der Ersparnis dar, die Sie beim Kauf bestimmter Werkzeuge bei uns im Vergleich zu den großen Topmarken erzielen können, und decken nicht unbedingt alle von uns angebotenen Werkzeugkategorien ab. Wir möchten Sie freundlich daran erinnern, bei der Bestellung bei uns sorgfältig zu prüfen, ob Sie im Vergleich zu den großen Topmarken tatsächlich die Hälfte sparen.

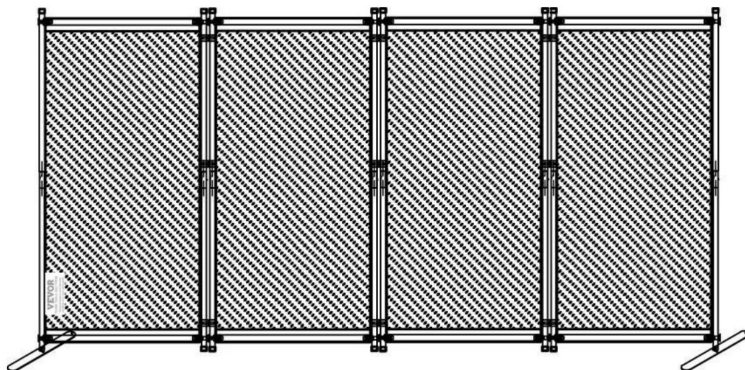


# VEVOR<sup>®</sup>

TOUGH TOOLS, HALF PRICE

Stoff-Raumteiler

PFFSTGHS010 PFFSTGSH11 PFFSTGMS12



**Brauchen Sie Hilfe? Kontaktieren Sie uns!**

Sie haben Fragen zu unseren Produkten? Sie benötigen technischen Support? Dann kontaktieren Sie uns gerne:

**Technischer Support und E-Garantie-Zertifikat**

**[www.vevor.com/support](http://www.vevor.com/support)**

Dies ist die Originalanleitung. Bitte lesen Sie alle Anweisungen sorgfältig durch, bevor Sie das Gerät in Betrieb nehmen. VEVOR behält sich eine klare Auslegung unserer Bedienungsanleitung vor. Das Erscheinungsbild des Produkts richtet sich nach dem Produkt, das Sie erhalten haben. Bitte verzeihen Sie uns, dass wir Sie nicht erneut informieren, wenn es Technologie- oder Software-Updates für unser Produkt gibt.

## SICHERHEITSHINWEISE

### **WARNUNG:**

**Lesen Sie dieses Material, bevor Sie dieses Produkt verwenden.**

**kann zu schweren Verletzungen führen.**

### **Vorsichtsmaßnahmen bei der Montage**

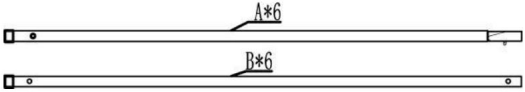






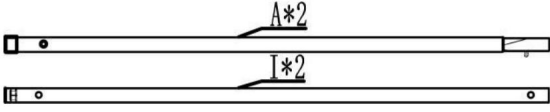

1. Die Montage muss gemäß dieser Anleitung erfolgen. Eine unsachgemäße Montage kann Gefahren schaffen.
2. Tragen Sie ANSI-zugelassene Schutzbrillen und strapazierfähige Arbeitshandschuhe bei der Montage.
3. Halten Sie den Versammlungsbereich sauber und gut beleuchtet.
4. Halten Sie während der Montage unbeteiligte Zuschauer vom Bereich fern.
5. Nicht montieren, wenn Sie müde sind oder unter dem Einfluss von Alkohol, Drogen oder Medikamenten.
6. Die Produkteigenschaften gelten für ordnungsgemäß und vollständig montierte Produkte.  
Nur Produkte.
7. Auf einer flachen, ebenen, harten und glatten Oberfläche montieren, die sicher Unterstützung der Fabric Room Divide.
8. Weitere Informationen zu den im Folgenden aufgeführten Teilen finden Sie  
Seiten finden Sie im Montageplan dieses Handbuchs. Auspacken  
und trennen Sie alle Teile in einem sauberen Arbeitsbereich.

### **Vorsichtsmaßnahmen treffen**

1. Setzen oder stellen Sie sich nicht auf diesen Gegenstand.
2. Dieses Produkt ist kein Spielzeug. Erlauben Sie Kindern nicht, mit oder in der Nähe dieses Artikel.
3. Überschreiten Sie nicht die angegebene Gewichtskapazität.
4. Nur auf einer flachen, ebenen, harten und glatten Oberfläche verwenden, die sicher unterstützt eine vollständig geladene Stoff-Raumteilereinheit.
5. Nur bestimmungsgemäß verwenden.
6. Vor jedem Gebrauch prüfen; nicht verwenden, wenn Teile lose oder beschädigt sind.

**BEWAHREN SIE DIESES HANDBUCH AUF**

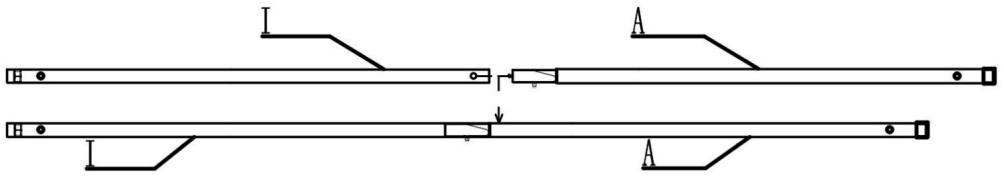
## TEILELISTE

A+B		6
C		8
D		2
UND		9
F		16+2
G		1
H		4
A+I		2
J		2

**HINWEIS: H ist der Stoff des Bildschirms, achten Sie darauf, nicht schmutzig zu werden bei der Installation.**

## MONTAGESTRITT

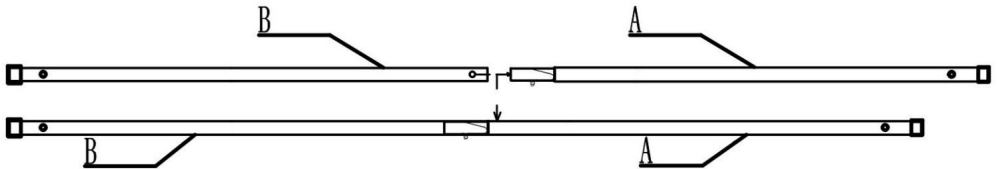
### SCHRITT 1



Material I und Material A (wie in der Abbildung gezeigt) verbinden und zusammenlegen.

**Insgesamt 2 Gruppen**

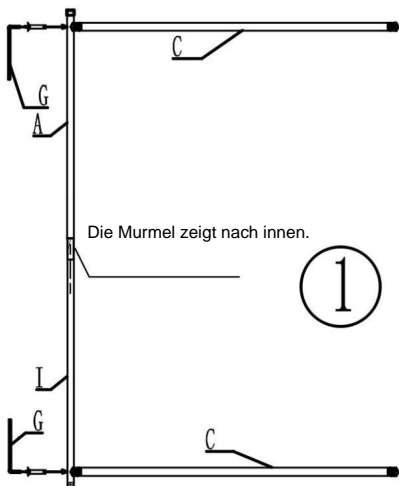
### SCHRITT 2



Verbinden Sie Material B und Material A (wie in der Abbildung gezeigt) und legen Sie sie zusammen.

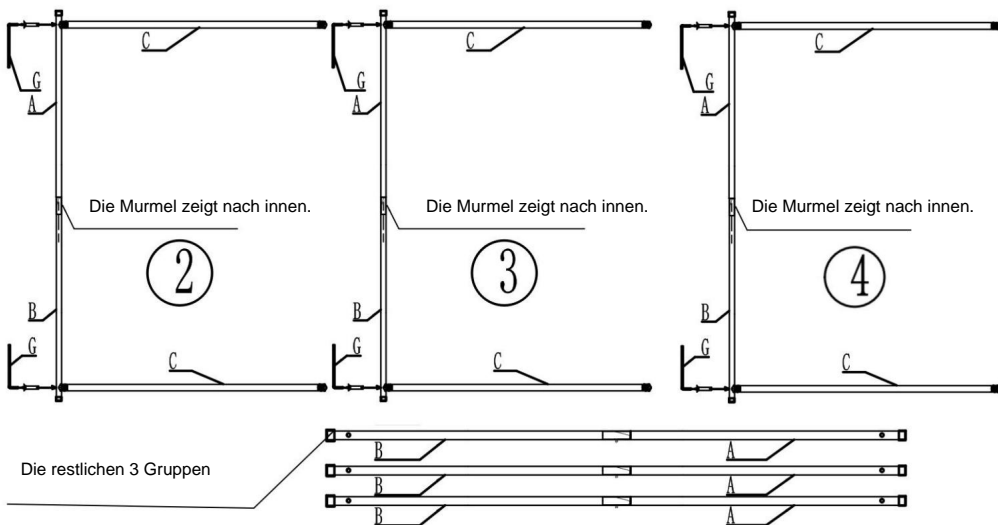
**Insgesamt 6 Gruppen**

### SCHRITT 3



Nehmen Sie 1 Stück Material aus Schritt 1 und 2 Stücke Material C sie durch , verbinden lange Schrauben F (als wie in der Abbildung dargestellt), achten Sie auf die Position der Murmel, wenn Kombination dieser beiden Methoden (wie in der Abbildung) und ziehen Sie sie dann mit Werkzeug G. Diese Gruppe ist Nr. 1.

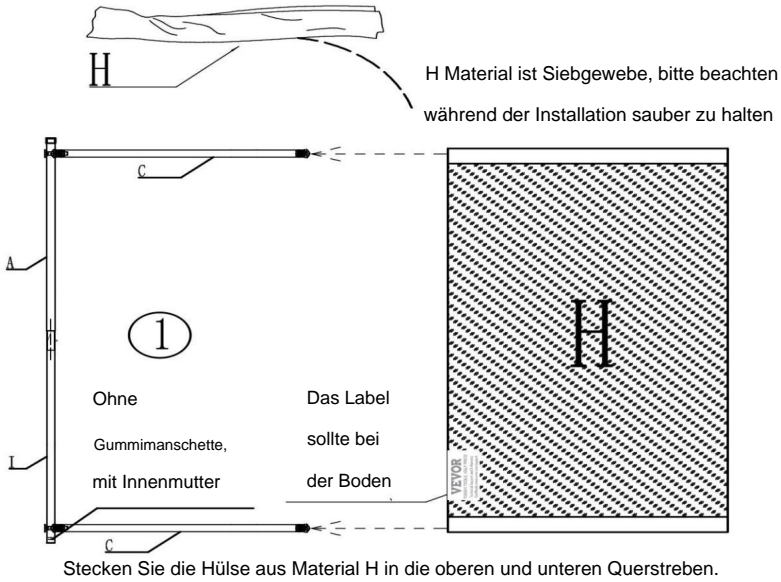
### SCHRITT 4



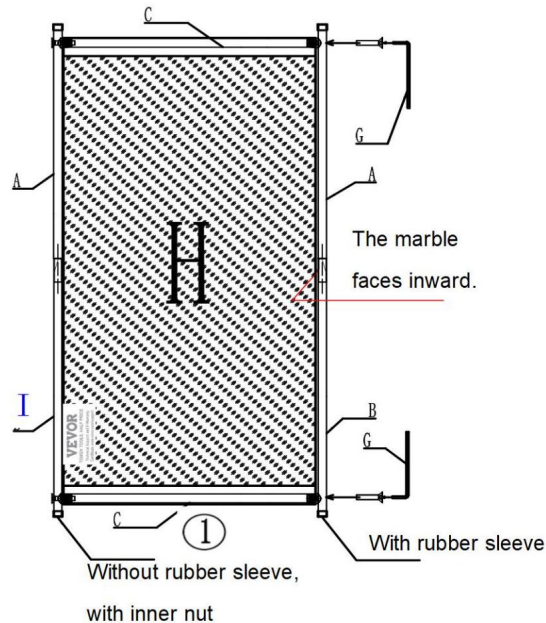
Nehmen Sie 1 Stück Material aus Schritt 2 und 2 Stücke Material C sie durch , verbinden durch lange Schrauben F (wie in der Abbildung gezeigt), achten Sie auf die Position der Murmel beim Kombinieren (wie in der Abbildung gezeigt) und Ziehen Sie sie dann mit dem Werkzeug G fest. Diese Gruppe ist Nr. 2.

Befolgen Sie die gleichen Schritte, um zwei weitere Gruppen zusammenzustellen. Sie sind Nr. 3 und Nr. 4.

### SCHRITT 5

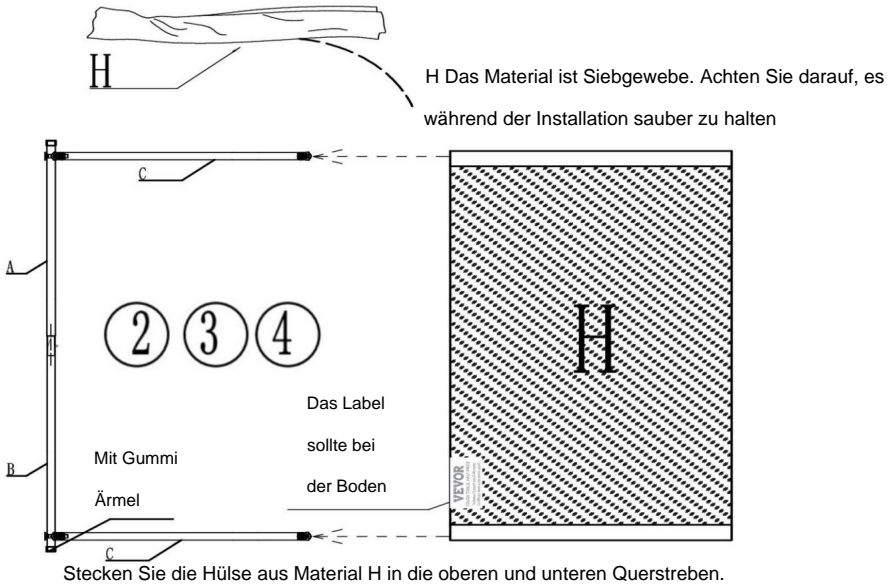


### SCHRITT 6

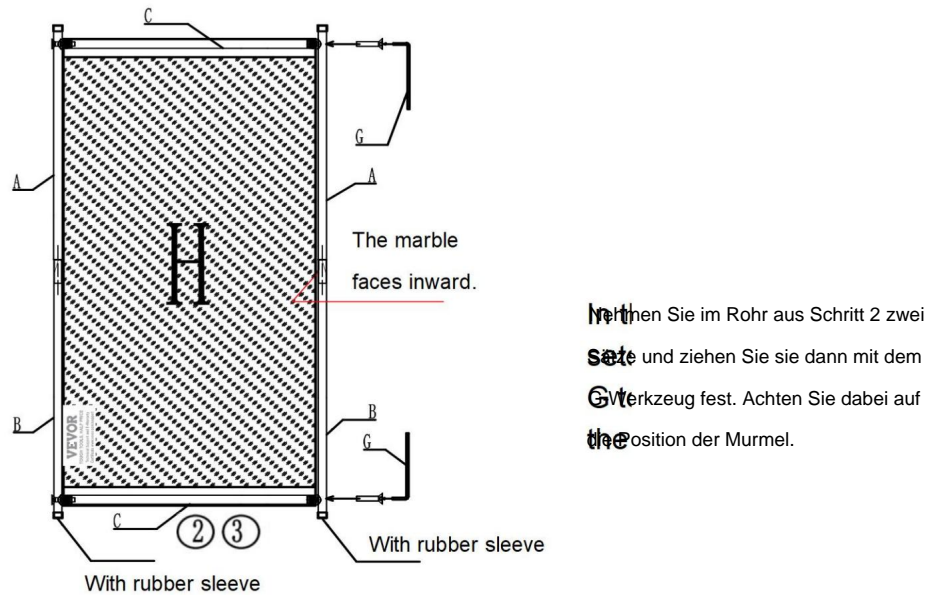


Setten Sie in der Leitung von Schritt 2 1  
~~set~~ und dann festziehen mit  
Gwerkzeug, achten Sie dabei auf  
die Position der Murrel.

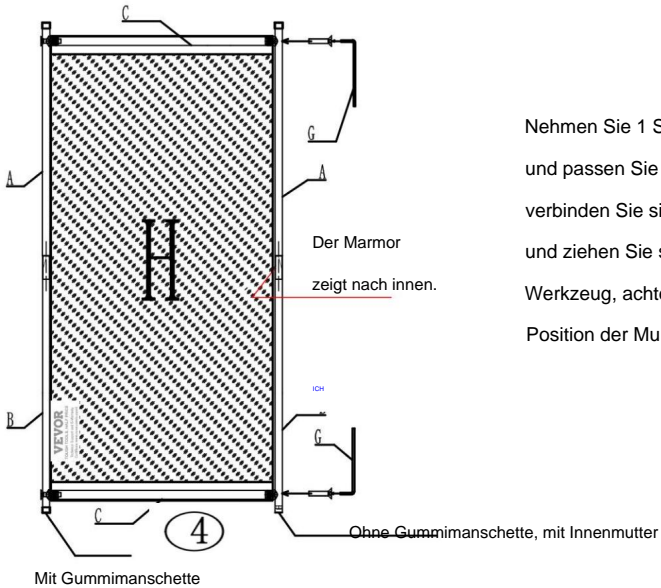
### SCHRITT 7



### SCHRITT 8

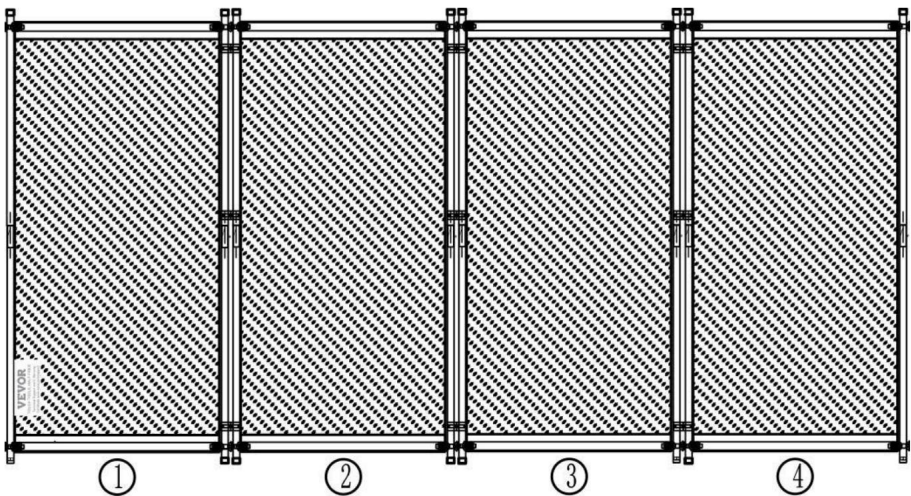


### SCHRITT 9



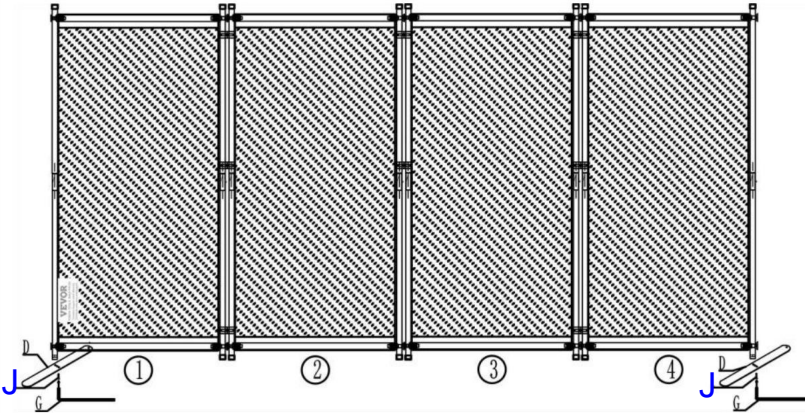
Nehmen Sie 1 Satz Rohre aus Schritt 1 und passen Sie sie mit Nr. 4 in Schritt 7 an, verbinden Sie sie mit der langen Schraube F und ziehen Sie sie dann mit G fest Werkzeug, achten Sie dabei auf die Position der Murmeln.

### SCHRITT 10



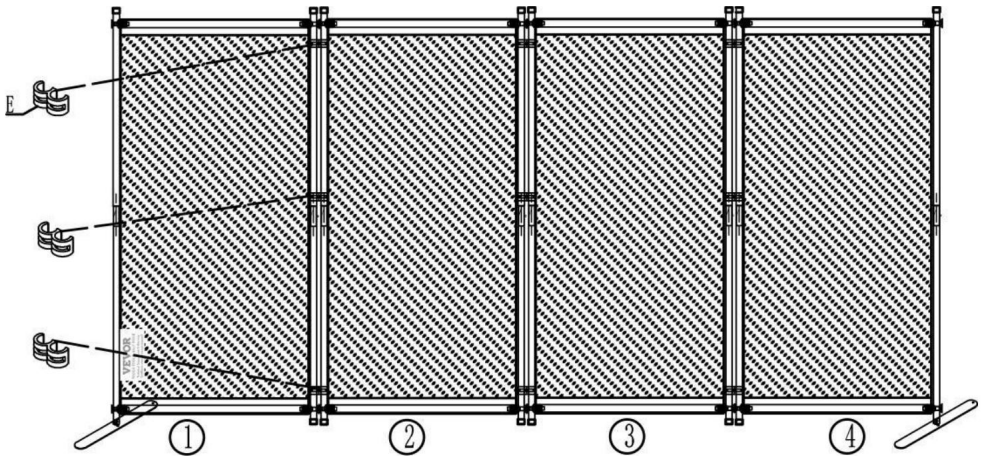
Ordnen Sie die montierten Regale der Reihe nach an.

### SCHRITT 11



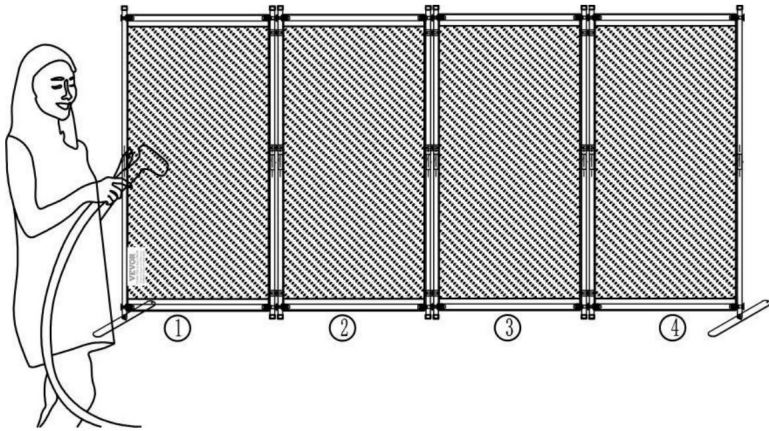
Material D mit Schritt 10 zusammenfügen, mit kurzer Schraube F verbinden und mit Werkzeug G festziehen.

### SCHRITT 12



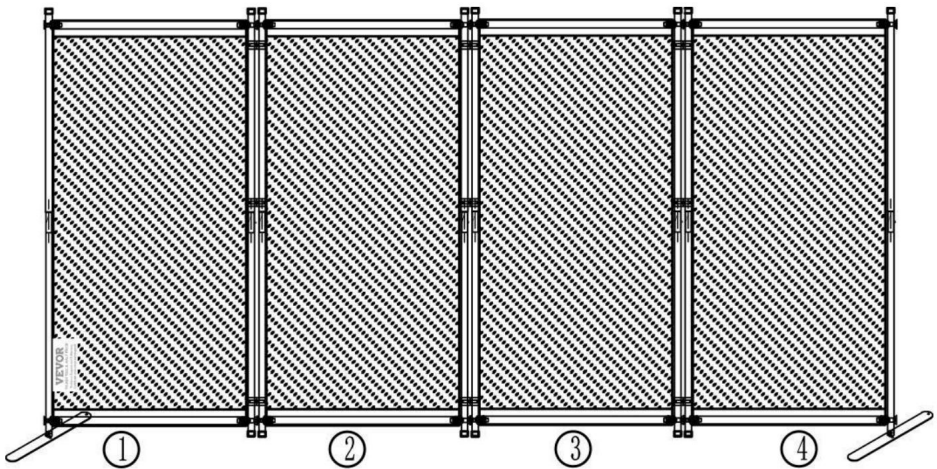
Es ist durch Material E befestigt und verbunden. Achten Sie beim Verbinden jeder Regalgruppe darauf, dass Material E auf derselben geraden Linie liegt. Die mittleren der beiden Gruppen sind mit Material E verbunden.

### SCHRITT 13



Nachdem die Installation abgeschlossen ist, ordnen Sie den Stoff so an, dass er glatt ist. Wenn der Stoff Falten hat, können Sie ihn mit einer Haushaltsbügelpresse bügeln.

### SCHRITT 14



**PRODUKTPARAMETER**

<b>Modell</b>	<b>PFFSTGHS010</b>	<b>PFFSTGSH11</b>	<b>PFFSTGMS12</b>
<b>Farbe</b>	Schwarz	Grau	Weiß
<b>Anzahl der Panels</b>	4		
<b>Produktgröße</b>	2280 x 450 x 1725 mm		

**Hersteller:** Shanghaimuxinmuyeyouxiangongsi **Adresse:**

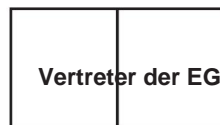
Shuangchenglu 803nong11hao1602A-1609shi, baoshanqu, Shanghai 200000 CN.

**Nach AUS importiert:** SIHAO PTY LTD. 1 ROKEVA STREETEASTWOOD NSW 2122  
Australien

**Importiert in die USA:** Sanven Technology Ltd. Suite 250, 9166 Anaheim Place,  
Rancho Cucamonga, CA 91730



YH CONSULTING LIMITED. C/O YH Consulting  
Limited Office 147, Centurion House, London  
Road, Staines-upon-Thames, Surrey, TW18 4AX



E-CrossStu GmbH  
Mainzer Landstr.69,  
60329 Frankfurt am Main.



**VEVOR**<sup>®</sup>  
TOUGH TOOLS, HALF PRICE

Technischer Support und E-Garantie-Zertifikat  
[www.vevor.com/support](http://www.vevor.com/support)

# **VEVOR<sup>®</sup>**

## **TOUGH TOOLS, HALF PRICE**

Supporto tecnico e certificato di garanzia

elettronica [www.vevor.com/support](http://www.vevor.com/support)

## **DIVISORIO IN TESSUTO**

### **MANUALE D'USO**

**PFSTGHS010**

**PFSTGSH11**

**PFSTGMS12**

Continuiamo a impegnarci per fornirvi strumenti a prezzi competitivi.

"Risparmia la metà", "Metà prezzo" o qualsiasi altra espressione simile da noi utilizzata rappresenta solo una stima del risparmio che potresti ottenere acquistando determinati utensili con noi rispetto ai principali marchi principali e non significa necessariamente coprire tutte le categorie di utensili da noi offerti. Ti ricordiamo gentilmente di verificare attentamente quando effettui un ordine con noi se stai effettivamente risparmiando la metà rispetto ai principali marchi principali.

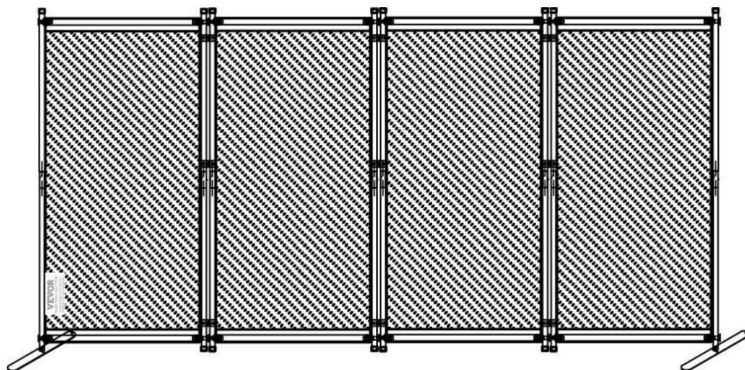


# VEVOR®

TOUGH TOOLS, HALF PRICE

DIVISORIO IN TESSUTO

PPFSTGHS010 PPFSTGSH11 PPFSTGMS12



**HAI BISOGNO DI AIUTO? CONTATTACI!**

Hai domande sui prodotti? Hai bisogno di supporto tecnico? Non esitare a contattarci:

**Supporto tecnico e certificato di garanzia  
elettronica [www.vevor.com/support](http://www.vevor.com/support)**

Questa è l'istruzione originale, si prega di leggere attentamente tutte le istruzioni del manuale prima di utilizzare. VEVOR si riserva una chiara interpretazione del nostro manuale utente. L'aspetto del prodotto sarà soggetto al prodotto ricevuto. Vi preghiamo di perdonarci se non vi informeremo di nuovo se ci sono aggiornamenti tecnologici o software sul nostro prodotto.

## ISTRUZIONI DI SICUREZZA

### AVVERTIMENTO:

**Leggere questo materiale prima di utilizzare questo prodotto. La mancata osservanza di questa norma può provocare lesioni gravi.**

### Precauzioni di montaggio

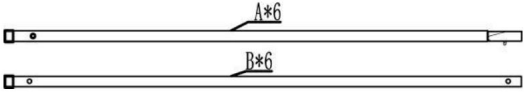






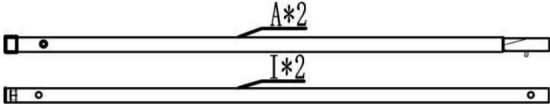

1. Montare solo secondo queste istruzioni. Un montaggio non corretto può creare pericoli.
2. Indossare occhiali di sicurezza approvati ANSI e guanti da lavoro resistenti durante l'assemblaggio.
3. Mantenere l'area di assemblaggio pulita e ben illuminata.
4. Tenere gli astanti fuori dall'area durante l'assemblea.
5. Non riunirsi se si è stanchi o sotto l'effetto di alcol, droghe o farmaci.
6. Le capacità del prodotto si applicano a prodotti correttamente e completamente assemblati solo prodotti.
7. Montare su una superficie piana, livellata, dura e liscia in grado di sostenere in modo sicuro a sostegno del Fabric Room Divide.
8. Per ulteriori informazioni sulle parti elencate di seguito pagine, fare riferimento allo schema di montaggio di questo manuale. Disimballare e separare tutte le parti in un'area di lavoro pulita.

### Usare precauzioni

1. NON SEDERSI O STARE IN PIEDI SU QUESTO OGGETTO.
2. Questo prodotto non è un giocattolo. Non permettere ai bambini di giocare con o vicino a questo articolo.
3. Non superare le capacità di peso specificate.
4. Utilizzare solo su una superficie piana, livellata, dura e liscia che possa essere utilizzata in sicurezza supportare un divisorio in tessuto completamente attrezzato.
5. Utilizzare solo come previsto.
6. Ispezionare prima di ogni utilizzo; non utilizzare se alcune parti sono allentate o danneggiate.

### SALVA QUESTO MANUALE

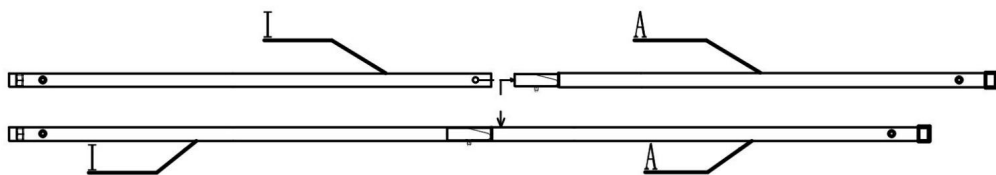
## ELENCO DELLE PARTI

A+B		6
C		8
D		2
E		9
F		16+2
G		1
H		4
A+I		2
J		2

**NOTA: H è il tessuto dello schermo, fare attenzione a non sporcarlo durante l'installazione.**

## FASE DI MONTAGGIO

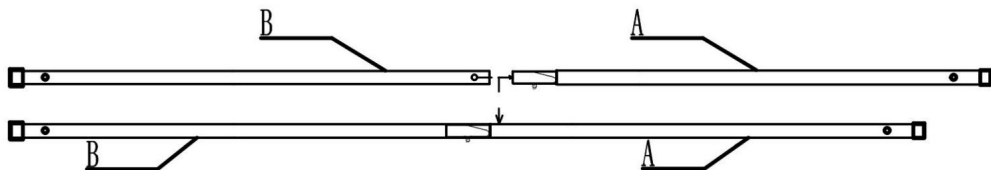
### PASSO 1



Collega il materiale I e il materiale A (come mostrato nella figura) e mettili insieme.

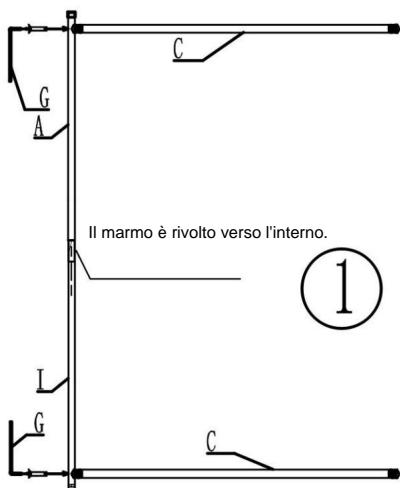
**Totale 2 gruppi**

### PASSO 2

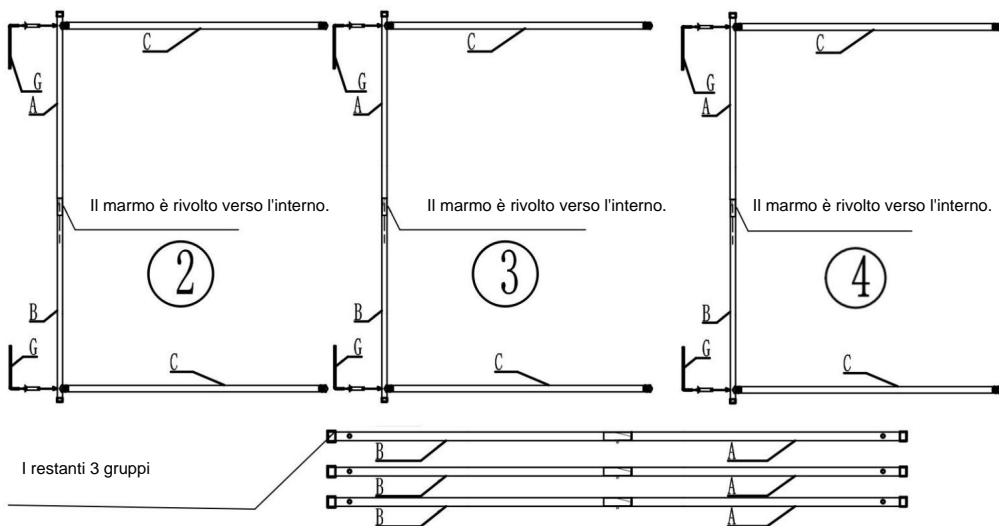


Collega il materiale B e il materiale A (come mostrato nella figura) e mettili insieme.

**Totale 6 gruppi**

**PASSO 3**

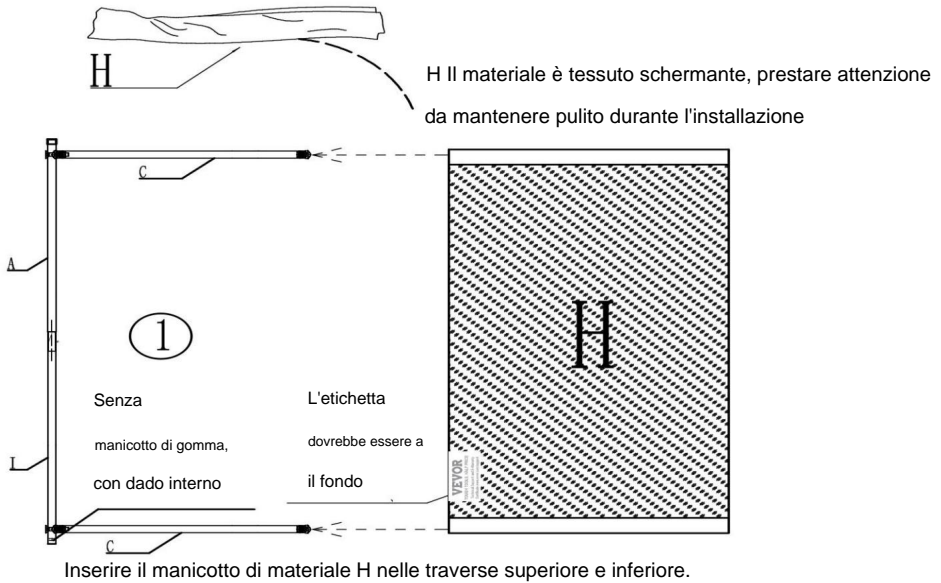
Prendi 1 pezzo di materiale dal passaggio 1 e 2 pezzi di materiale C , collegare attraverso viti lunghe F (come mostrato nella figura), prestare attenzione a la posizione del marmo quando combinandoli (come mostrato nella figura), e poi serrarli con strumento G. Questo gruppo è il n. 1.

**PASSO 4**

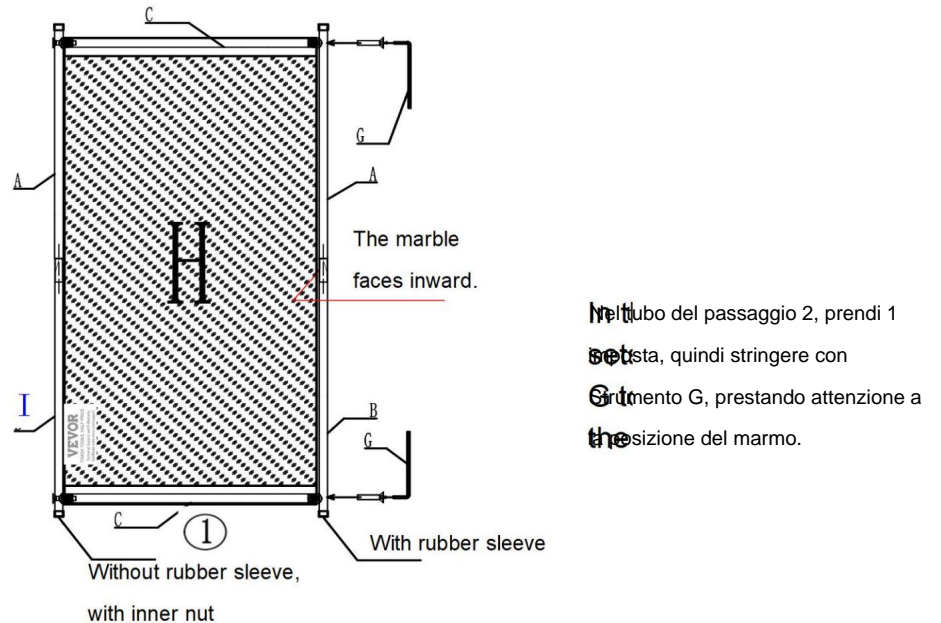
Prendi 1 pezzo di materiale dal passaggio 2 e 2 pezzi di materiale , collegare C e inseriscili attraverso le viti lunghe F (come mostrato nella figura), fai attenzione la posizione della biglia quando vengono combinate (come mostrato nella figura), e quindi serrarli con l'attrezzo G. Questo gruppo è il n. 2.

Segui gli stessi passaggi per assemblare altri 2 gruppi: il n. 3 e il n. 4.

### PASSO 5

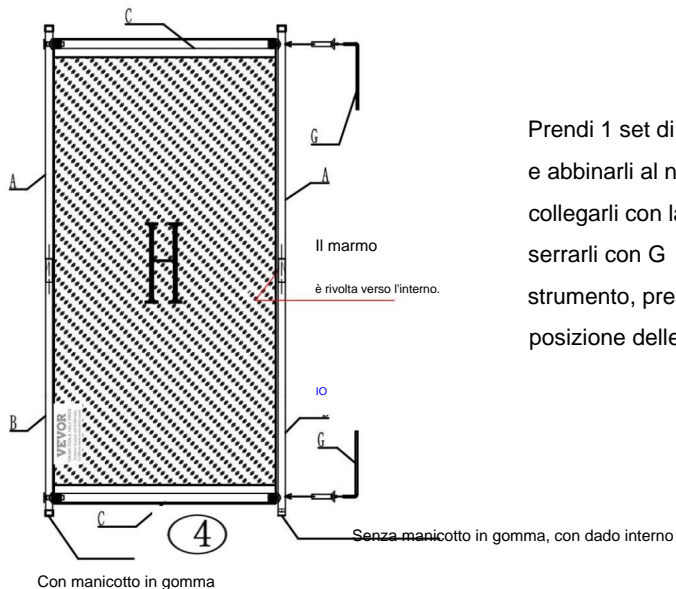


### PASSO 6



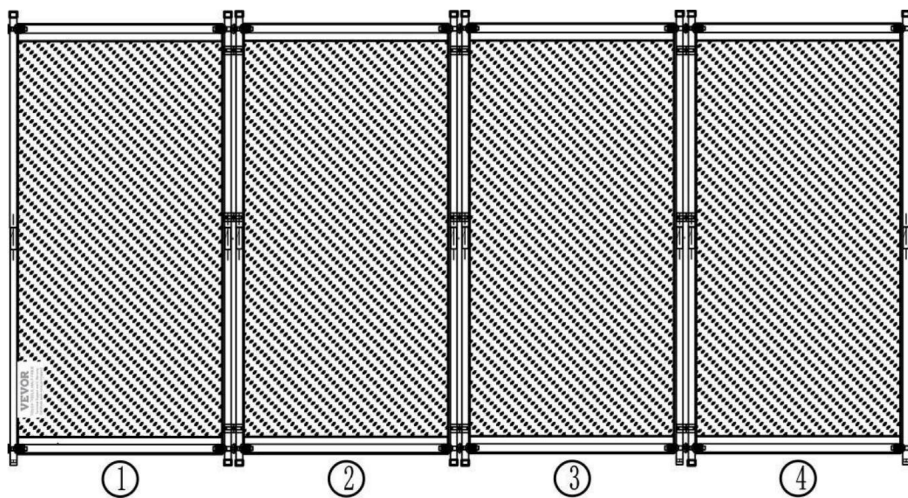


### PASSO 9



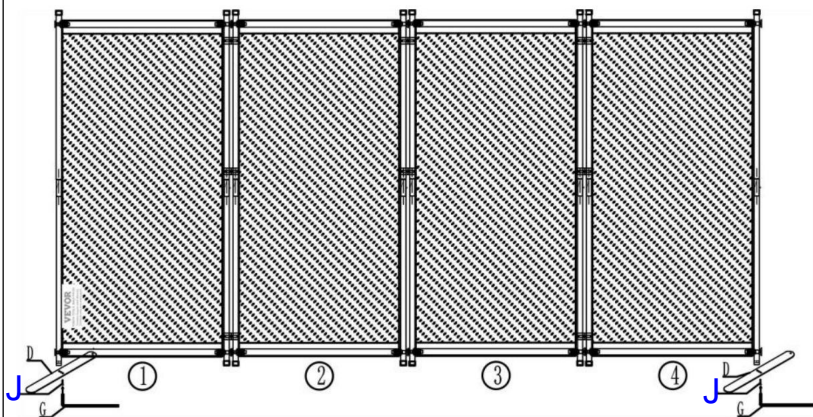
Prendi 1 set di tubi dal passaggio 1 e abbinarli al n. 4 nel passaggio 7, collegarli con la vite lunga F, quindi serrarli con G strumento, prestando attenzione alla posizione delle biglie.

### PASSO 10



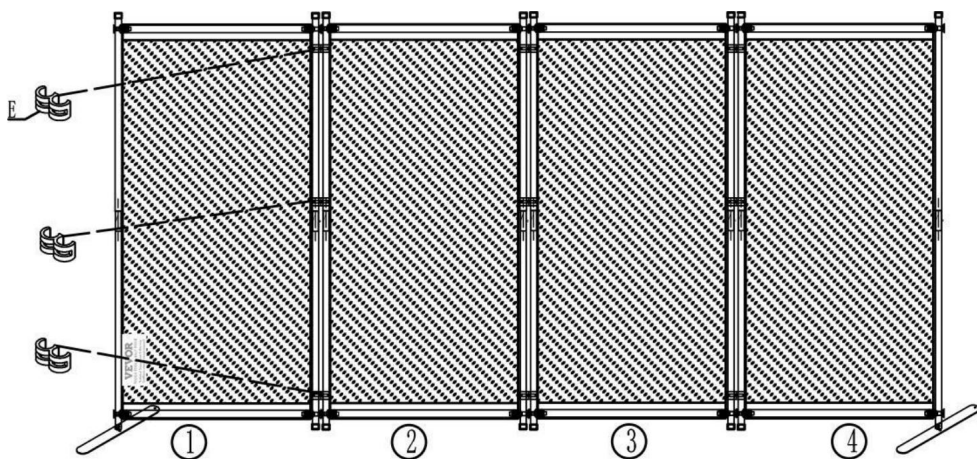
Disporre in ordine gli scaffali assemblati.

### PASSO 11



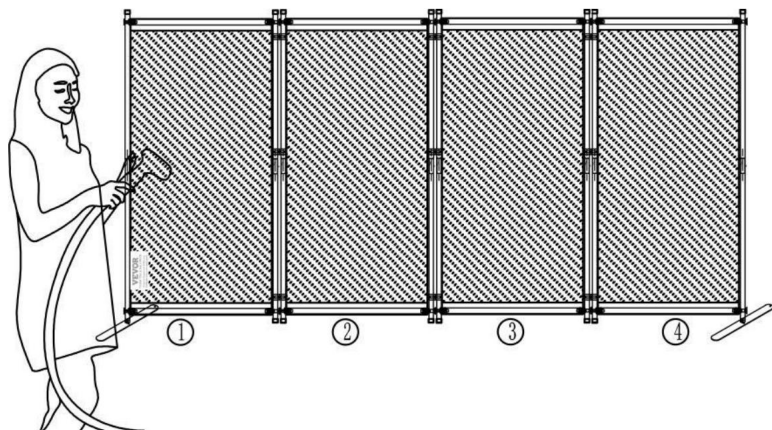
Unire il materiale D con il punto 10, collegare con la vite corta F e serrare con l'utensile G.

### PASSO 12



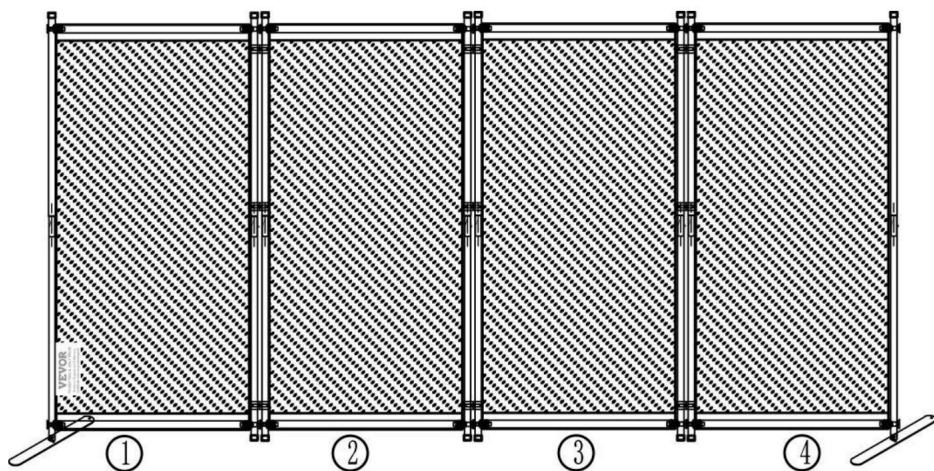
È fissato e collegato tramite il materiale E. Quando si collega ogni gruppo di ripiani, cercare di assicurarsi che il materiale E sia sulla stessa linea retta. Il centro dei due gruppi è collegato con il materiale E

### PASSO 13



Dopo aver completato l'installazione, sistema il tessuto per assicurarti che sia liscio. Se il tessuto presenta delle pieghe, puoi usare una pressa per appendere domestica per stirarlo.

### PASSO 14



**PARAMETRO PRODOTTO**

<b>Modello</b>	<b>PFFSTGHS010</b>	<b>PFFSTGSH11</b>	<b>PFFSTGMS12</b>
<b>Colore</b>	Nero	Grigio	Bianco
<b>Numero di pannelli</b>	4		
<b>Dimensioni del prodotto</b>	2280*450*1725mm		

**Produttore:** Shanghaimuxinmuyeyouxiangongsi **Indirizzo:**

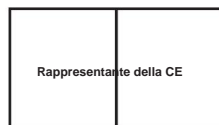
Shuangchenglu 803nong11hao1602A-1609shi, baoshanqu, shanghai 200000 CN.

**Importato in AUS:** SIHAO PTY LTD. 1 ROKEVA STREETEASTWOOD NSW 2122  
Australia

**Importato negli USA:** Sanven Technology Ltd. Suite 250, 9166 Anaheim Place,  
Rancho Cucamonga, CA 91730



YH CONSULTING LIMITED. C/O YH Consulting  
Limited Ufficio 147, Centurion House, London  
Road, Staines-upon-Thames, Surrey, TW18 4AX



E-CrossStu GmbH  
Magonza Landstr.69,  
60329 Francoforte sul Meno.



**VEVOR**®

**TOUGH TOOLS, HALF PRICE**

**Supporto tecnico e certificato di garanzia  
elettronica [www.vevor.com/support](http://www.vevor.com/support)**

# VEVOR<sup>®</sup>

## TOUGH TOOLS, HALF PRICE

Soporte técnico y certificado de garantía  
electrónica [www.vevor.com/support](http://www.vevor.com/support)

DIVISIÓN DE AMBIENTES DE TELA

MANUAL DEL USUARIO

PFFSTGHS010

PFFSTGSH11

PFFSTGMS12

Seguimos comprometidos a brindarle herramientas a precios competitivos. "Ahorre la mitad", "mitad de precio" o cualquier otra expresión similar que utilicemos solo representa una estimación del ahorro que podría obtener al comprar ciertas herramientas con nosotros en comparación con las principales marcas y no necesariamente significa que cubra todas las categorías de herramientas que ofrecemos. Le recordamos que, al realizar un pedido con nosotros, verifique cuidadosamente si realmente está ahorrando la mitad en comparación con las principales marcas.

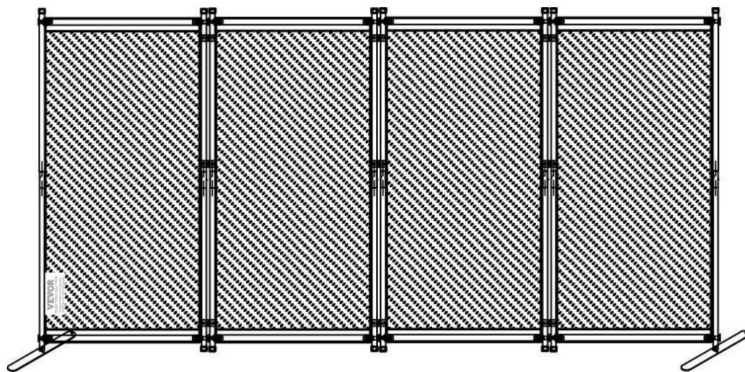


# VEVOR®

TOUGH TOOLS, HALF PRICE

DIVISIÓN DE AMBIENTES DE TELA

PPFSTGHS010 PPFSTGSH11 PPFSTGMS12



¿NECESITA AYUDA? ¡CONTÁCTENOS!

¿Tiene preguntas sobre el producto? ¿Necesita asistencia técnica? No dude en ponerse en contacto con nosotros:

Soporte técnico y certificado de garantía  
electrónica [www.vevor.com/support](http://www.vevor.com/support)

Estas son las instrucciones originales, lea atentamente todas las instrucciones del manual antes de utilizar el producto. VEVOR se reserva una interpretación clara de nuestro manual de usuario. La apariencia del producto estará sujeta al producto que recibió. Perdónenos por no informarle nuevamente si hay actualizaciones de tecnología o software en nuestro producto.

## INSTRUCCIONES DE SEGURIDAD

### ADVERTENCIA:

Lea este material antes de utilizar este producto. De lo contrario, puede provocar lesiones graves.

### Precauciones de montaje

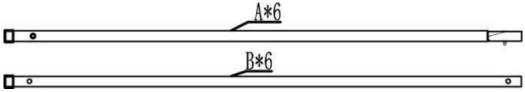






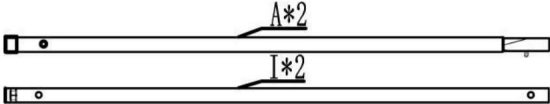

1. Realice el montaje únicamente de acuerdo con estas instrucciones. Un montaje incorrecto puede crear peligros
2. Use gafas de seguridad aprobadas por ANSI y guantes de trabajo resistentes.  
Durante el montaje.
3. Mantenga el área de reunión limpia y bien iluminada.
4. Mantenga a los transeúntes fuera del área durante el montaje.
5. No se reúna si está cansado o bajo los efectos del alcohol o drogas.  
o medicación.
6. Las capacidades del producto se aplican a productos ensamblados de manera correcta y completa.  
Sólo productos.
7. Montar sobre una superficie plana, nivelada, dura y lisa capaz de soportar cargas de forma segura.  
Apoyando la división de habitaciones Fabric.
8. Para obtener información adicional sobre las piezas enumeradas a continuación,  
páginas, consulte el diagrama de ensamblaje de este manual.  
y separar todas las piezas en un área de trabajo limpia.

### Tome precauciones

1. NO SE SIENTA NI SE PARE SOBRE ESTE ARTÍCULO.
2. Este producto no es un juguete. No permita que los niños jueguen con él o cerca de él.  
artículo.
3. No exceda las capacidades de peso especificadas.
4. Úselo únicamente sobre una superficie plana, nivelada, dura y lisa que pueda  
Admite una división de ambientes de tela completamente cargada.
5. Utilícelo únicamente según lo previsto.
6. Inspeccione antes de cada uso; no utilice si las piezas están sueltas o dañadas.

GUARDE ESTE MANUAL

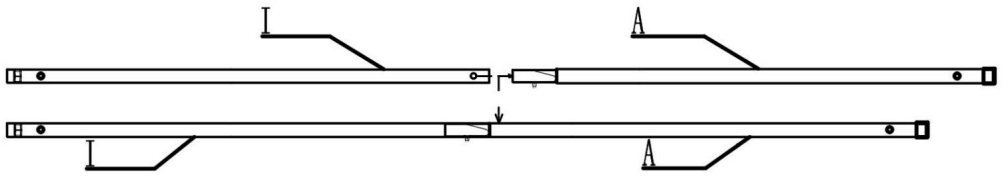
## LISTA DE PIEZAS

A+B		6
do		8
D		2
Y		9
F		16+2
do		1
yo		4
A+yo		2
Yo		2

NOTA: H es la tela de la pantalla, preste atención para no ensuciarla  
Durante la instalación.

## PASO DE MONTAJE

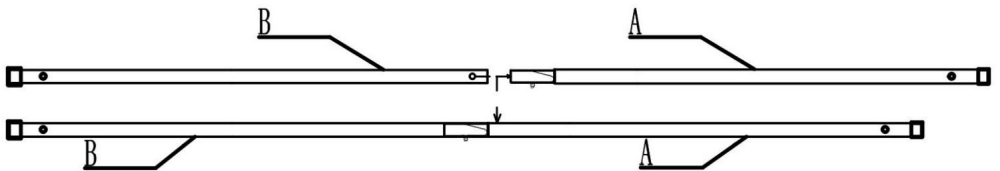
### PASO 1



Conecte el material I y el material A (como se muestra en la figura) y júntelos.

Total 2 grupos

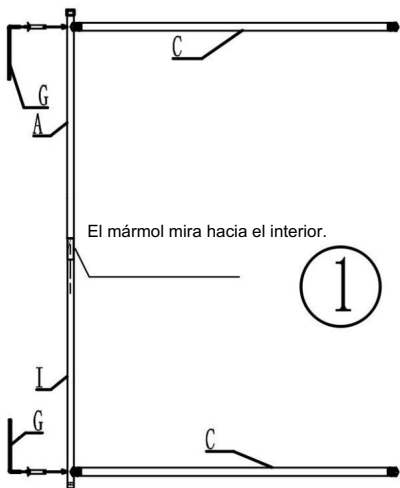
### PASO 2



Conecte el material B y el material A (como se muestra en la figura) y júntelos.

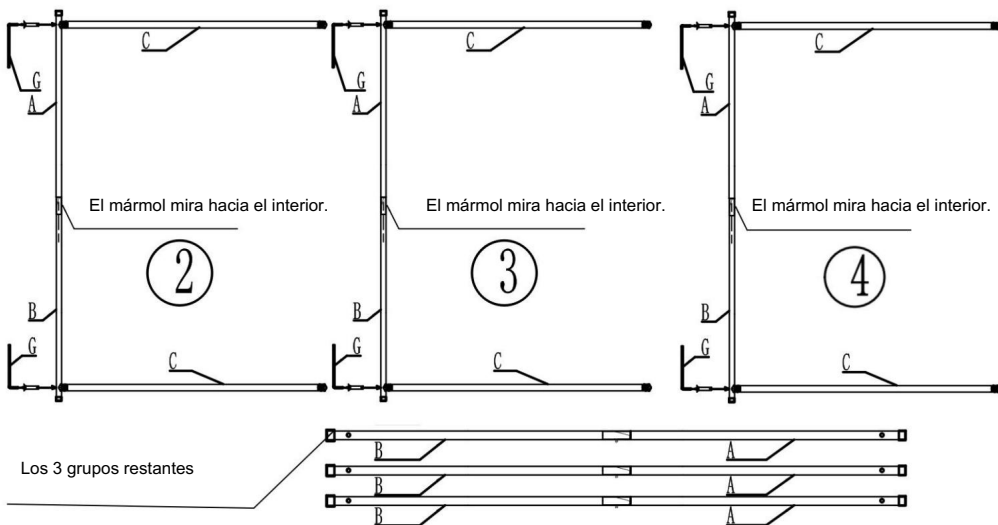
Total 6 grupos

### PASO 3



Tome 1 pieza de material del paso 1 y 2 piezas de material C a través , conectar de tornillos largos F (como se muestra en la figura), preste atención a la posición de la canica cuando combinándolos (como se muestra en la figura) y luego apriételes con Herramienta G. Este grupo es el número 1.

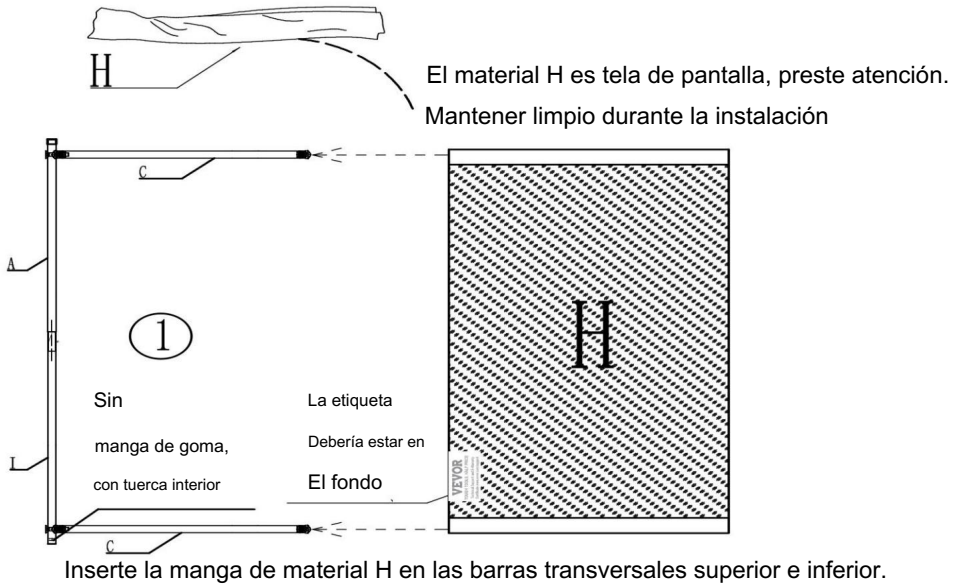
### PASO 4



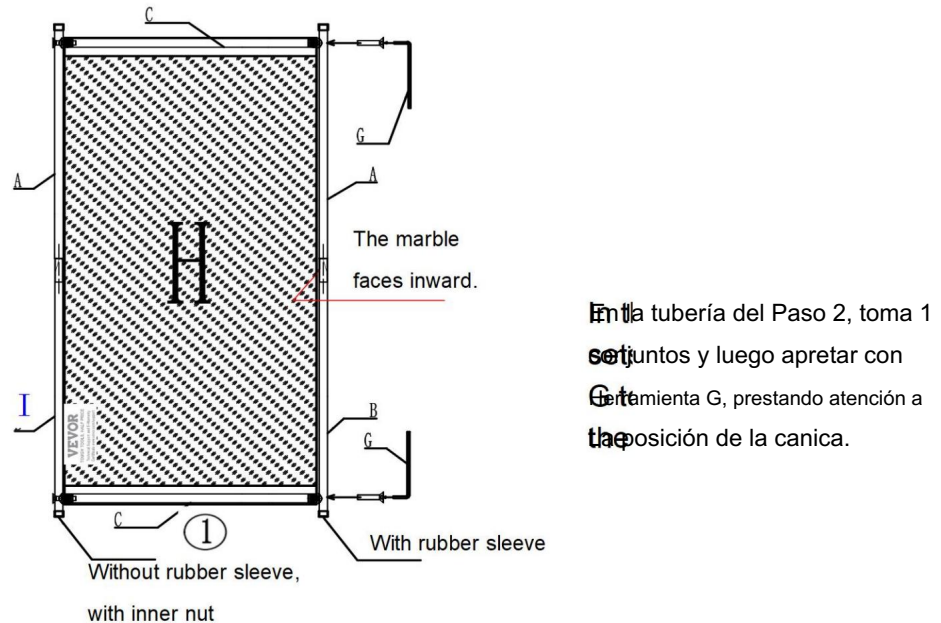
Tome 1 pieza de material del paso 2 y 2 piezas de material C a través de , conectar tornillos largos F (como se muestra en la figura), preste atención a la posición de la canica al combinarlas (como se muestra en la figura), y Luego apriételes con la herramienta G. Este grupo es el número 2.

Sigue los mismos pasos para formar dos grupos más: el número 3 y el número 4.

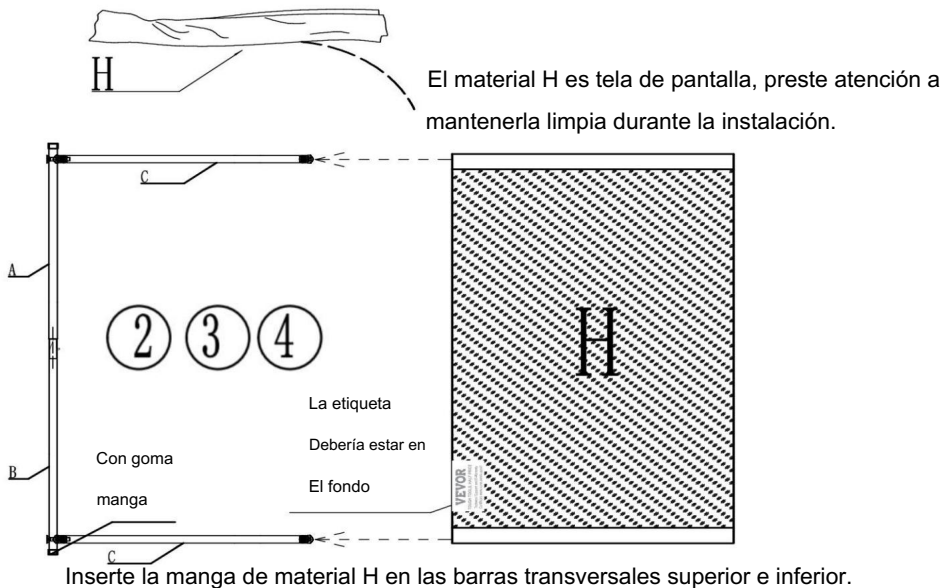
### PASO 5



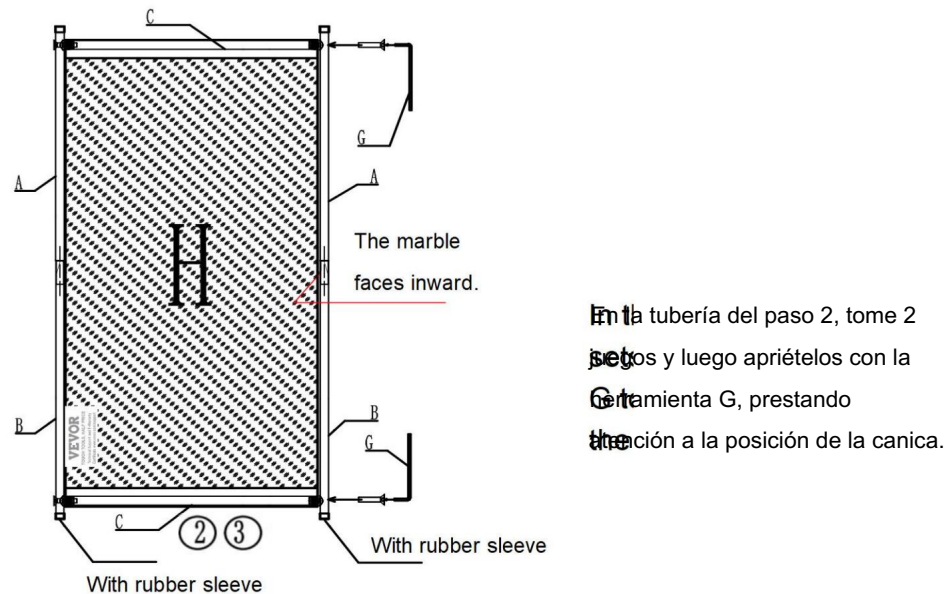
### PASO 6



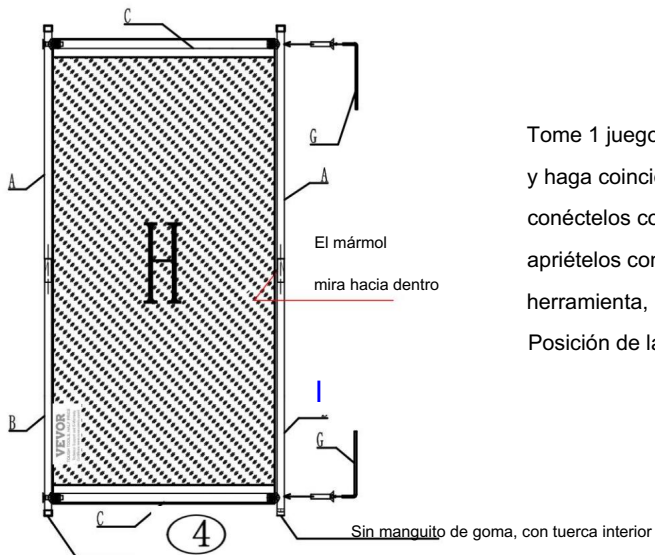
### PASO 7



### PASO 8

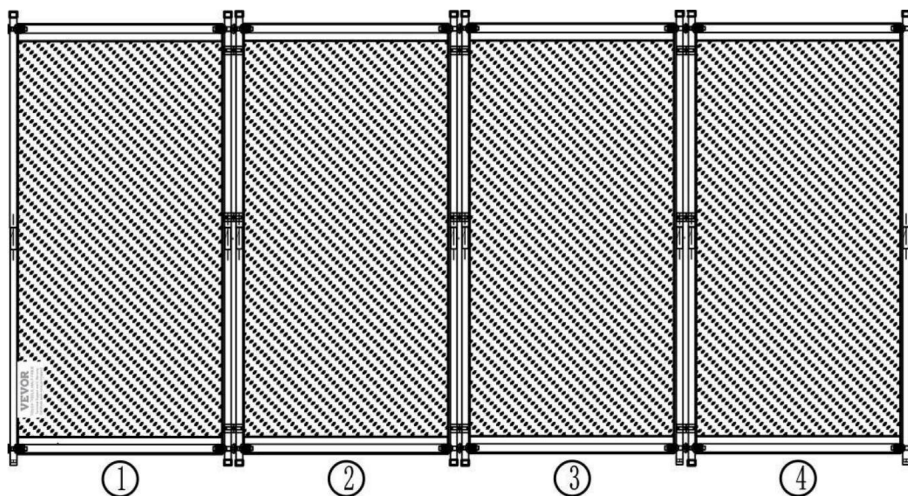


### PASO 9



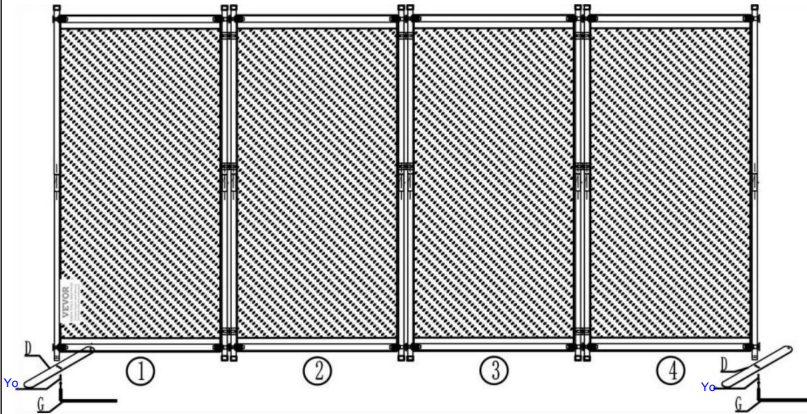
Tome 1 juego de tubos del paso 1 y haga coincidir con el n.º 4 en el paso 7, conéctelos con el tornillo largo F y luego apriételos con G herramienta, prestando atención a la Posición de las canicas.

### PASO 10



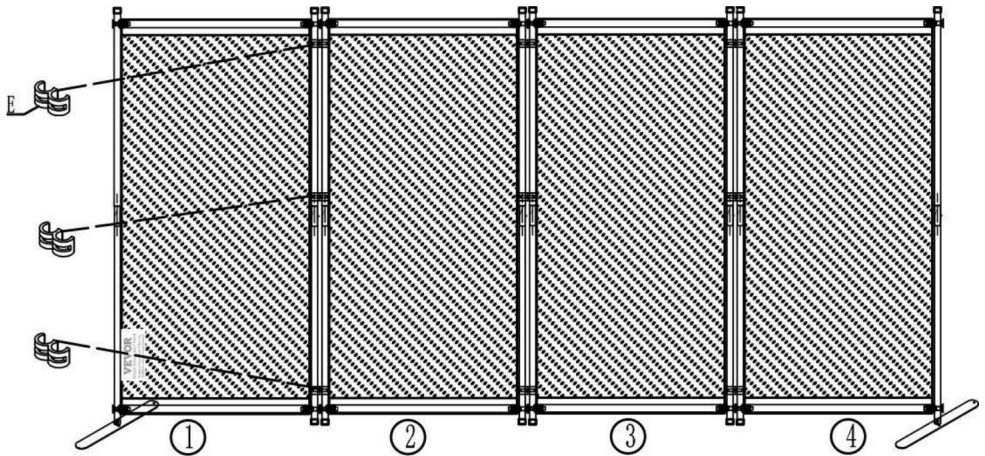
Coloca los estantes ensamblados en orden.

### PASO 11



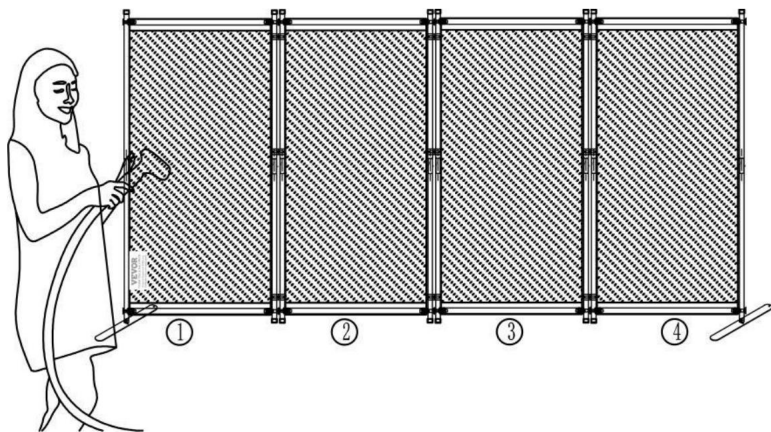
Combine el material D con el paso 10, conecte con el tornillo corto F y apriete con la herramienta G.

### PASO 12



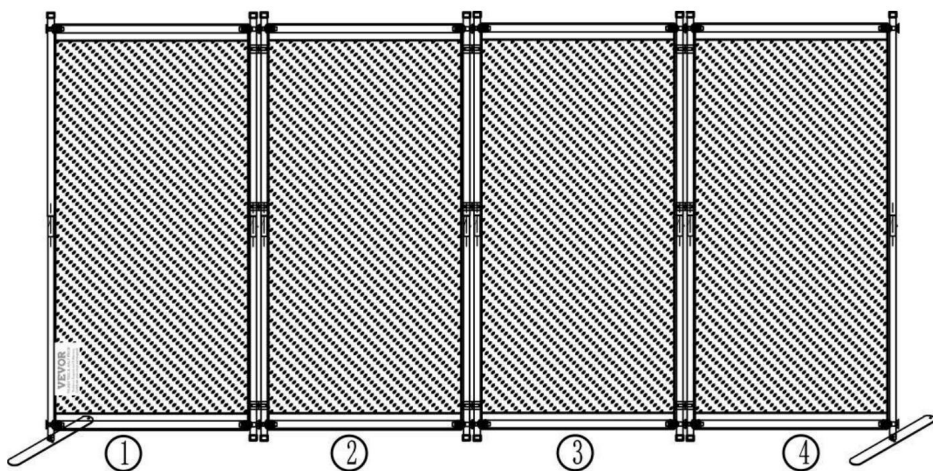
Se fija y se conecta mediante el material E. Al conectar cada grupo de estantes, trate de asegurarse de que el material E esté en la misma línea recta. El medio de los dos grupos se conecta con el material E.

### PASO 13



Una vez finalizada la instalación, acomode la tela para asegurarse de que quede lisa. Si la tela tiene arrugas, puede utilizar una plancha para colgar de uso doméstico para plancharla.

### PASO 14



## PARÁMETRO DEL PRODUCTO

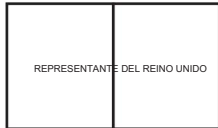
Modelo	PFFSTGHS010 PFFSTGSH11 PFFSTGMS12		
Color	Negro	Gris	Blanco
Número de paneles	4		
Tamaño del producto	2280*450*1725 mm		

Fabricante: Shanghaimuxinmuyeyouxiangongsi Dirección:

Shuangchenglu 803nong11hao1602A-1609shi, baoshanqu, shanghai 200000 CN.

Importado a AUS: SIHAO PTY LTD. 1 ROKEVA STREETEASTWOOD NSW 2122  
Australia

Importado a EE. UU.: Sanven Technology Ltd. Suite 250, 9166 Anaheim Place,  
Rancho Cucamonga, CA 91730



YH CONSULTING LIMITED. A LA DIRECCIÓN DE YH  
Consulting Limited Oficina 147, Centurion House, London  
Road, Staines-upon-Thames, Surrey, TW18 4AX



E-CrossStu GmbH  
Mainzer Landstraße 69,  
60329 Fráncfort del Meno.



**VEVOR**<sup>®</sup>  
**TOUGH TOOLS, HALF PRICE**

Soporte técnico y certificado de garantía  
electrónica [www.vevor.com/support](http://www.vevor.com/support)

# VEVOR®

## TOUGH TOOLS, HALF PRICE

Wsparcie techniczne i certyfikat gwarancji

elektronicznej [www.vevor.com/support](http://www.vevor.com/support)

### PODZIAŁ POKOJU Z MATERIAŁU

### INSTRUKCJA OBSŁUGI

PFFSTGHS010

PFFSTGSH11

PFFSTGMS12

Nadal staramy się oferować Państwu narzędzia w konkurencyjnych cenach. „Oszczędzaj połowę”, „Połowa ceny” lub inne podobne wyrażenia używane przez nas stanowią jedynie szacunkowe oszczędności, jakie możesz uzyskać, kupując u nas określone narzędzia w porównaniu z głównymi markami i niekoniecznie oznaczają one objęcie wszystkich kategorii oferowanych przez nas narzędzi. Uprzejmie przypominamy, aby przy składaniu zamówienia dokładnie sprawdzić, czy faktycznie oszczędzasz połowę w porównaniu z głównymi markami.

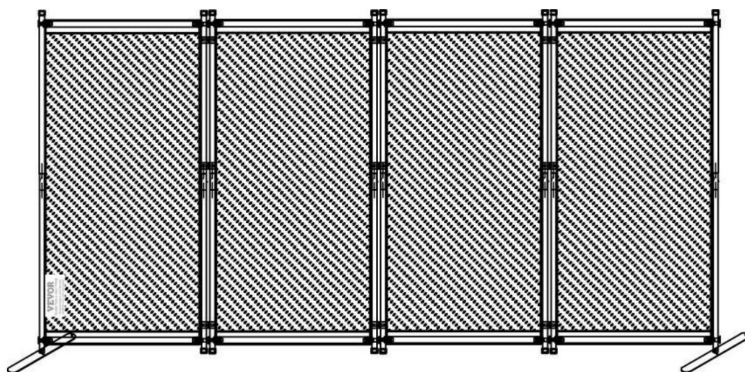


# VEVOR<sup>®</sup>

TOUGH TOOLS, HALF PRICE

PODZIAŁ POKOJU Z MATERIAŁU

PFFSTGHS010 PFFSTGSH11 PFFSTGMS12



POTRZEBUJESZ POMOCY? SKONTAKTUJ SIĘ Z NAMI!

Masz pytania dotyczące produktu? Potrzebujesz wsparcia technicznego? Skontaktuj się z nami:

Wsparcie techniczne i certyfikat gwarancji  
elektronicznej [www.vevor.com/support](http://www.vevor.com/support)

To jest oryginalna instrukcja, przed użyciem należy uważnie przeczytać wszystkie instrukcje. VEVOR zastrzega sobie jasną interpretację naszej instrukcji obsługi. Wygląd produktu będzie zależał od produktu, który otrzymałeś. Prosimy o wybaczenie, że nie poinformujemy Cię ponownie, jeśli w naszym produkcie pojawią się jakiegokolwiek aktualizacje technologiczne lub oprogramowania.

## INSTRUKCJE BEZPIECZEŃSTWA

### OSTRZEŻENIE:

Przeczytaj ten materiał przed użyciem tego produktu. Nieprzestrzeganie tego może spowodować poważne obrażenia.

### Środki ostrożności podczas montażu

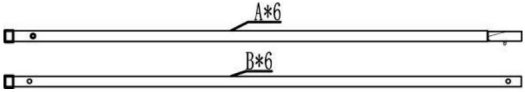






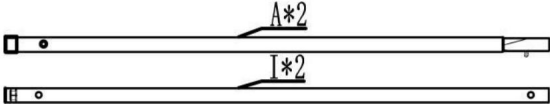

1. Montaż należy wykonywać wyłącznie zgodnie z niniejszą instrukcją. Nieprawidłowy montaż może stwarzać zagrożenia.
2. Noś okulary ochronne zatwierdzone przez ANSI i wytrzymałe rękawice robocze. w trakcie montażu.
3. Utrzymuj miejsce zgromadzenia w czystości i zapewnij dobre oświetlenie.
4. Podczas montażu nie dopuszczaj osób postronnych na teren montażu.
5. Nie wchodź na zebranie, jeśli jesteś zmęczony lub znajdujesz się pod wpływem alkoholu, narkotyków lub narkotyków lub leków.
6. Możliwości produktu dotyczą prawidłowego i kompletnego montażu tylko produkty.
7. Montaż należy wykonać na płaskiej, równej, twardej i gładkiej powierzchni, która będzie bezpieczna. wspieranie Fabric Room Divide.
8. Aby uzyskać dodatkowe informacje dotyczące części wymienionych poniżej, strony, zapoznaj się ze schematem montażu w tym podręczniku. Rozpakuj i oddziel wszystkie części w czystym miejscu pracy.

### Stosuj środki ostrożności

1. NIE SIADAJ ANI NIE STAWAJ NA TYM PRZEDMIOCIE.
2. Ten produkt nie jest zabawką. Nie pozwalaj dzieciom bawić się nim ani przebywać w jego pobliżu. przedmiot.
3. Nie przekraczać określonego limitu obciążenia.
4. Używać wyłącznie na płaskiej, równej, twardej i gładkiej powierzchni, która może być bezpiecznie używana. obsługuje w pełni załadowany materiałowy podział pokoju.
5. Używać wyłącznie zgodnie z przeznaczeniem.
6. Przed każdym użyciem należy przeprowadzić kontrolę. Nie należy używać produktu, jeśli jakieś części są luźne lub uszkodzone.

ZAPISZ TĘ INSTRUKCJĘ

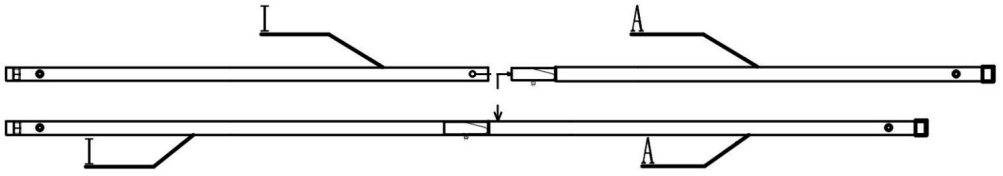
## LISTA CZĘŚCI

A+B		6
C		8
D		2
I		9
F		16+2
G		1
H		4
A+I		2
J		2

UWAGA: H to materiał ekranu, uważaj, żeby się nie zabrudził podczas instalacji.

## KROK MONTAŻU

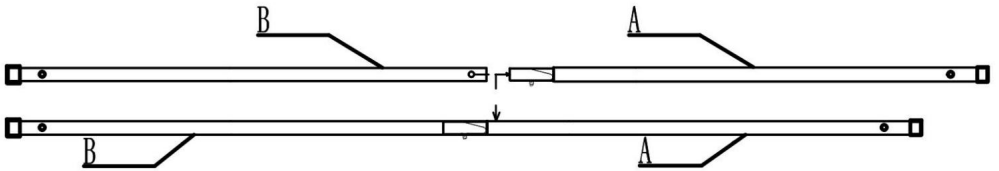
## KROK 1



Połącz materiał I i materiał A (jak pokazano na rysunku), a następnie złoż je razem.

Łącznie 2 grupy

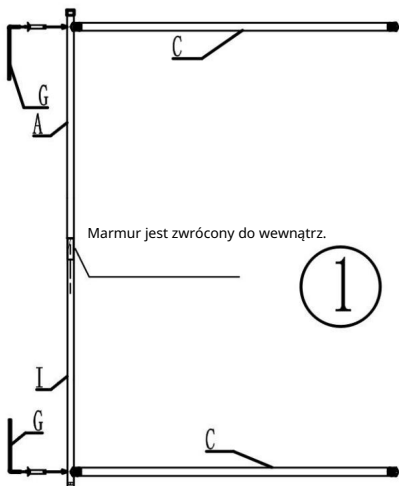
## KROK 2



Połącz materiał B i materiał A (jak pokazano na rysunku), a następnie złoż je razem.

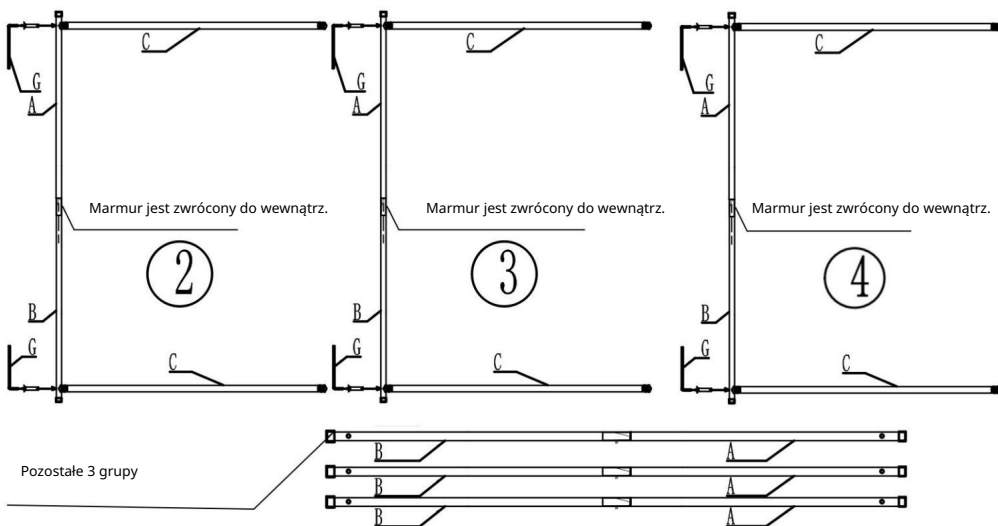
Łącznie 6 grupy

## KROK 3



Weź 1 kawałek materiału z kroku 1 i 2 kawałki materiału C przez , łączyć długie śruby F (jak pokazano na rysunku), zwróć uwagę na pozycja marmuru kiedy łącząc je (jak pokazano na rysunek), a następnie dokręć je za pomocą Narzędzie G. Ta grupa jest nr 1.

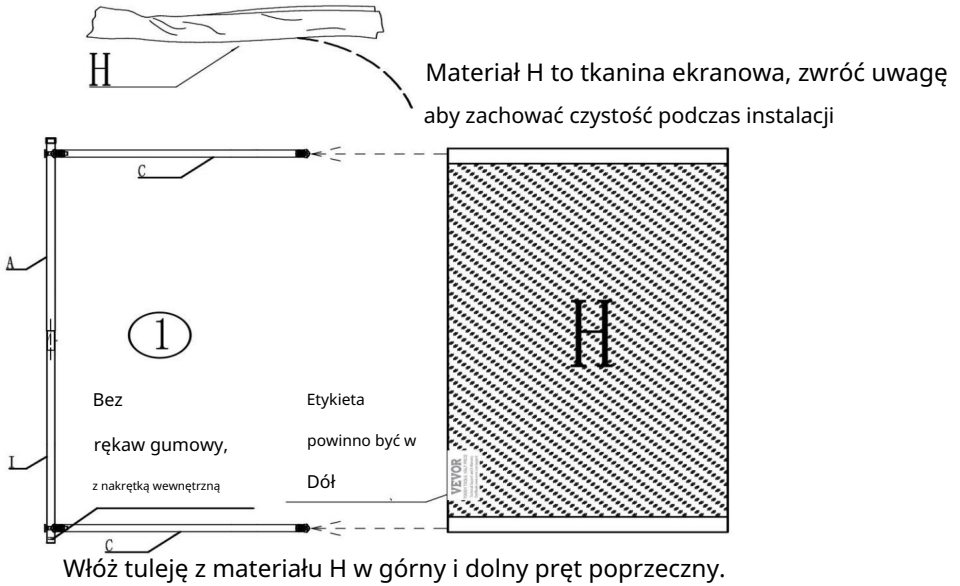
## KROK 4



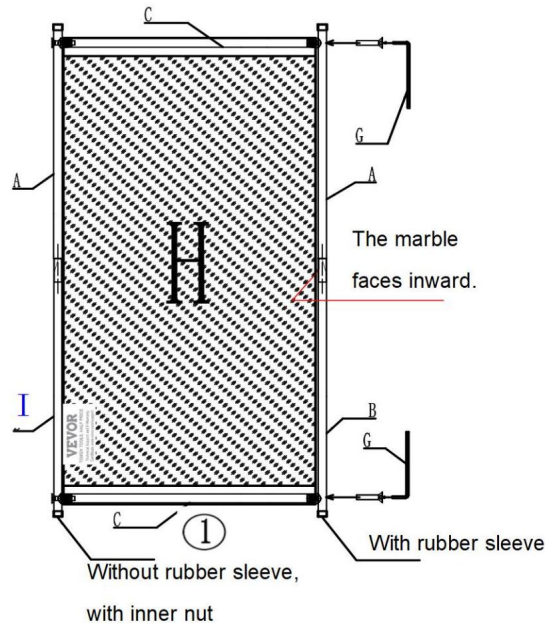
Weź 1 kawałek materiału z kroku 2 i 2 kawałki materiału C, przełóż je przez , łączyć długie śruby F (jak pokazano na rysunku), zwracając uwagę na położenie marmuru podczas ich łączenia (jak pokazano na rysunku) oraz Następnie dokręć je narzędziem G. Ta grupa jest nr 2.

Wykonaj te same kroki, aby utworzyć jeszcze dwie grupy. Są to grupy nr 3 i nr 4.

### KROK 5

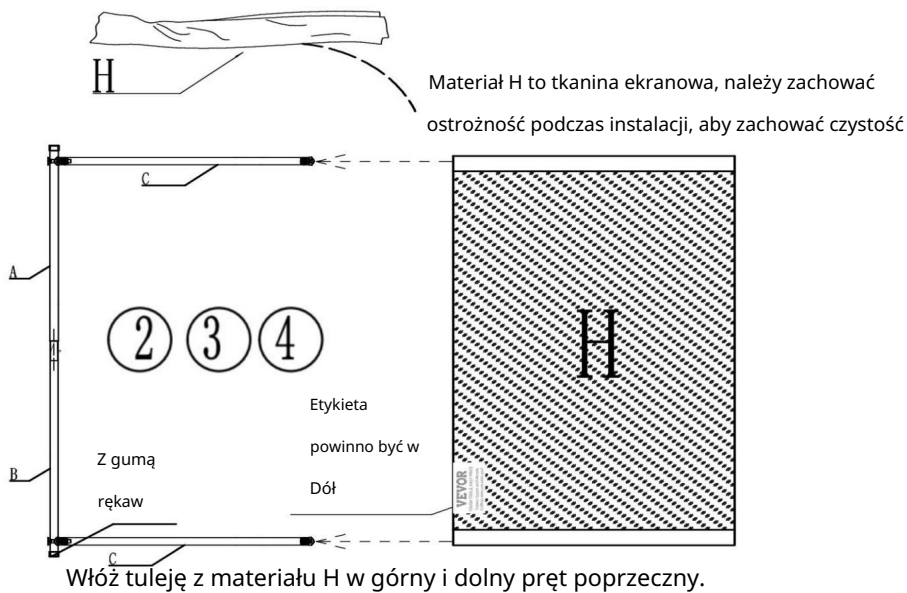


### KROK 6

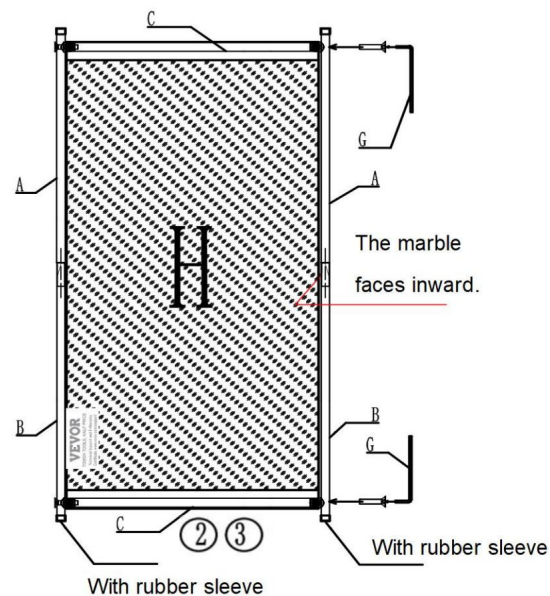


W turze z kroku 2 weź 1  
setawy, a następnie dokręć  
Głędzie G, zwracając uwagę na  
pocycja marmuru.

### KROK 7



### KROK 8

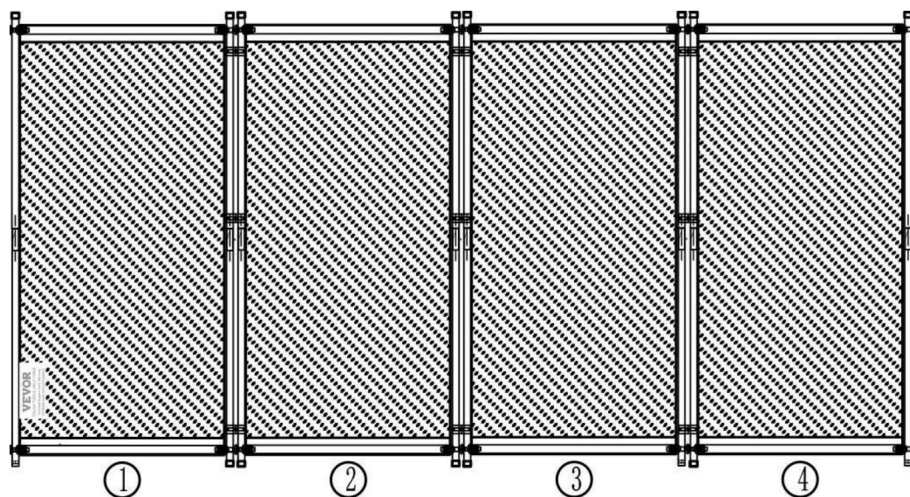


### KROK 9



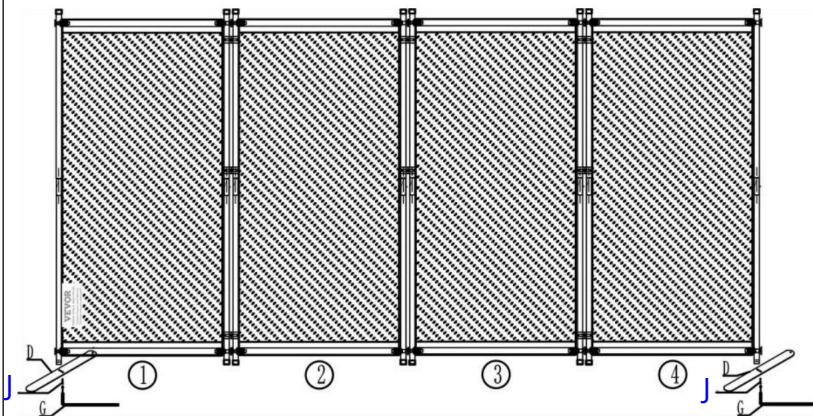
Weź 1 zestaw rur z kroku 1 i dopasuj do nr 4 w kroku 7, połącz je długą śrubą F, a następnie dokręć je za pomocą G narzędzie, zwracając uwagę na pozycja kulek.

### KROK 10



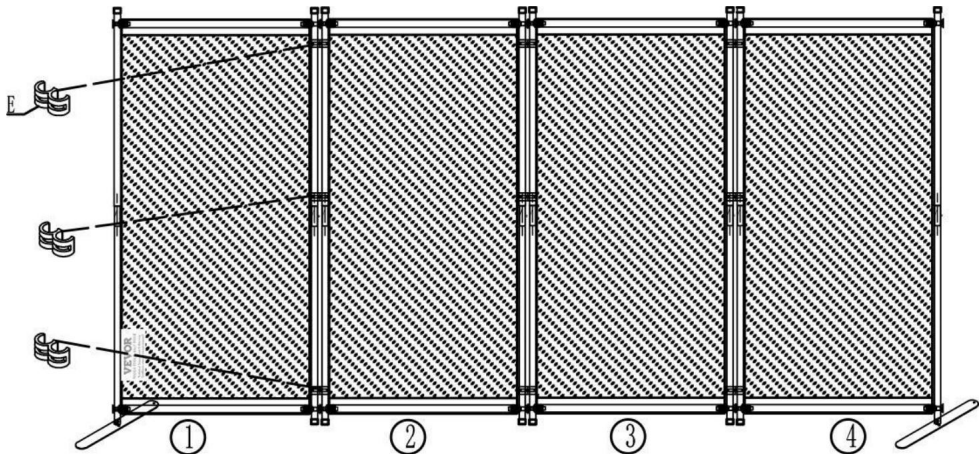
Ułóż zmontowane półki we właściwej kolejności.

### KROK 11



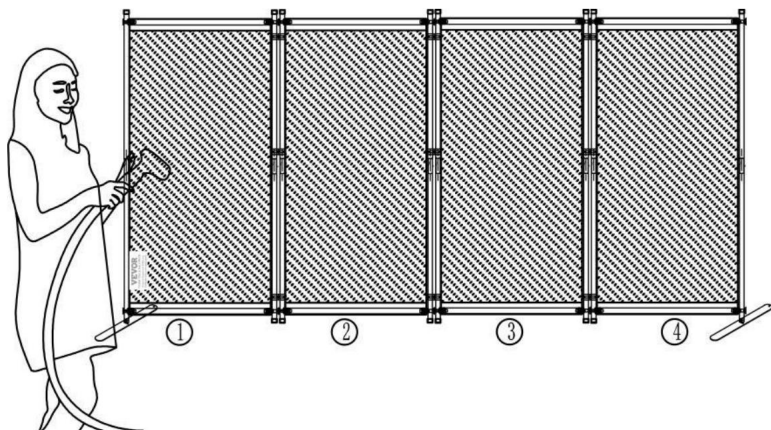
Połącz materiał D z materiałem z kroku 10, połącz krótką śrubą F i dokręć narzędziem G.

### KROK 12



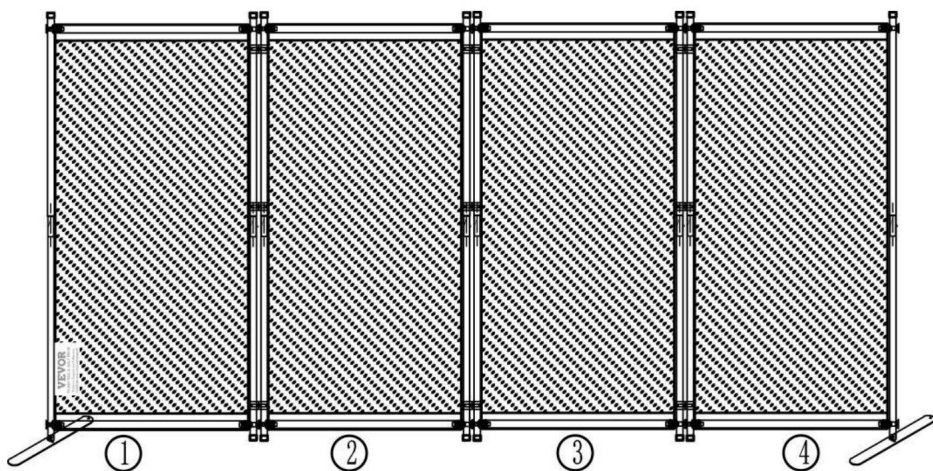
Jest on zamocowany i połączony za pomocą materiału E. Łącząc każdą grupę półek, staraj się upewnić, że materiał E znajduje się w tej samej linii prostej. Środek dwóch grup jest połączony za pomocą materiału E

### KROK 13



Po zakończeniu instalacji ułóż tkaninę, aby upewnić się, że jest gładka. Jeśli tkanina ma zmarszczki, możesz użyć domowej prasy wiszącej, aby ją wyprasować.

### KROK 14



## PARAMETR PRODUKTU

Model	PFFSTGHS010 PFFSTGSH11 PFFSTGMS12		
Kolor	Czarny	Szary	Biały
Liczba paneli	4		
Rozmiar produktu	2280*450*1725 mm		

Producent: Shanghaimuxinmuyeyouxiangongsi Adres:

Shuangchenglu 803nong11hao1602A-1609shi, baoshanqu, szanghaj 200000 CN.

Importowane do AUS: SIHAO PTY LTD. 1 ROKEVA STREETEASTWOOD NSW 2122 Australia

Importowane do USA: Sanven Technology Ltd. Suite 250, 9166 Anaheim Place, Rancho Cucamonga, CA 91730



YH CONSULTING LIMITED. C/O YH Consulting Limited  
Biuro 147, Centurion House, London Road, Staines-  
upon-Thames, Surrey, TW18 4AX



E-CrossStu GmbH  
Mainzer Landstr.69,  
60329 Frankfurt nad Menem.



**VEVOR**<sup>®</sup>  
**TOUGH TOOLS, HALF PRICE**

Wsparcie techniczne i certyfikat gwarancji  
elektronicznej [www.vevor.com/support](http://www.vevor.com/support)

# **VEVOR<sup>®</sup>**

## **TOUGH TOOLS, HALF PRICE**

Technische ondersteuning en e-garantiecertificaat  
[www.vevor.com/support](http://www.vevor.com/support)

### **STOF KAMERVERDELER**

#### **GEBRUIKERSHANDLEIDING**

**PFSTGHS010**

**PFSTGSH11**

**PPFSTGMS12**

Wij streven er voortdurend naar om u gereedschappen tegen concurrerende prijzen te leveren. "Save Half", "Half Price" of andere soortgelijke uitdrukkingen die wij gebruiken, geven alleen een schatting weer van de besparingen die u kunt behalen door bepaalde gereedschappen bij ons te kopen in vergelijking met de grote topmerken en betekent niet noodzakelijkerwijs dat alle categorieën gereedschappen die wij aanbieden, worden gedekt. Wij herinneren u eraan om zorgvuldig te controleren of u daadwerkelijk de helft bespaart in vergelijking met de grote topmerken wanneer u een bestelling bij ons plaatst.

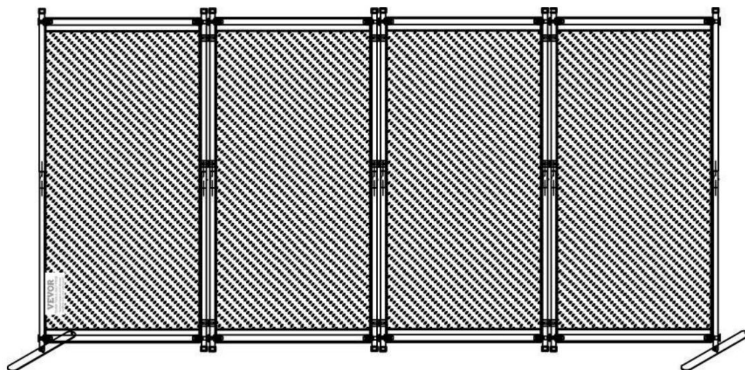


# VEVOR<sup>®</sup>

TOUGH TOOLS, HALF PRICE

STOF KAMERVERDELER

PPFSTGHS010 PPFSTGSH11 PPFSTGMS12



**HULP NODIG? NEEM CONTACT MET ONS OP!**

Heeft u vragen over het product? Heeft u technische ondersteuning nodig? Neem dan gerust contact met ons op:

**Technische ondersteuning en e-garantiecertificaat [www.vevor.com/support](http://www.vevor.com/support)**

Dit is de originele instructie, lees alle handleidingen zorgvuldig door voordat u het product gebruikt. VEVOR behoudt zich een duidelijke interpretatie van onze gebruikershandleiding voor. Het uiterlijk van het product is afhankelijk van het product dat u hebt ontvangen. Vergeef ons dat we u niet opnieuw zullen informeren als er technologie- of software-updates voor ons product zijn.

## VEILIGHEIDSINSTRUCTIES

### WAARSCHUWING:

**Lees dit materiaal voordat u dit product gebruikt. Als u dit niet doet, kan dit leiden tot: ernstig letsel tot gevolg hebben.**

### Voorzorgsmaatregelen bij de montage

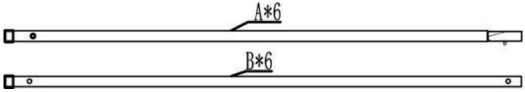






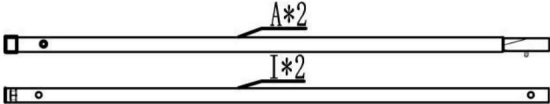

1. Monteer alleen volgens deze instructies. Onjuiste montage kan gevaaren creëren.
2. Draag een door ANSI goedgekeurde veiligheidsbril en stevige werkhandschoenen tijdens de montage.
3. Zorg ervoor dat de verzamelplaats schoon en goed verlicht is.
4. Houd omstanders uit de buurt tijdens de montage.
5. Kom niet bijeen als u moe bent of onder invloed van alcohol of drugs. of medicatie.
6. De producteigenschappen gelden voor correct en volledig gemonteerde producten. alleen producten.
7. Monteer op een vlak, egaal, hard en glad oppervlak dat veilig kan worden gebruikt ter ondersteuning van de Fabric Room Divide.
8. Voor aanvullende informatie over de onderdelen die in de volgende lijst staan vermeld, pagina's, raadpleeg dan het montageschema van deze handleiding. Uitpakken en scheid alle onderdelen in een schone werkruimte.

### Neem voorzorgsmaatregelen

1. NIET OP DIT ITEM ZITTEN OF STAAN.
2. Dit product is geen speelgoed. Laat kinderen niet met of in de buurt van dit product spelen. item.
3. Overschrijd het aangegeven draagvermogen niet.
4. Gebruik het alleen op een vlak, egaal, hard en glad oppervlak dat veilig kan worden gebruikt. Ondersteun een volledig gevulde Fabric Room Divide.
5. Gebruik het product alleen zoals bedoeld.
6. Controleer het apparaat voor elk gebruik. Gebruik het niet als er onderdelen loszitten of beschadigd zijn.

### BEWAAR DEZE HANDLEIDING

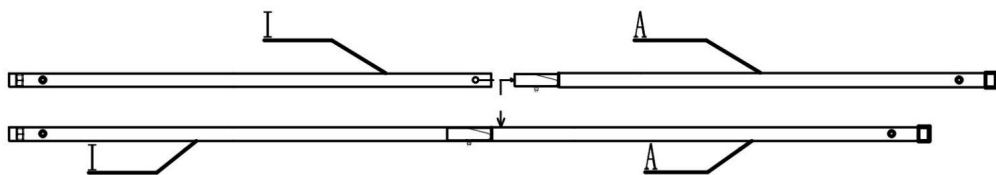
## ONDERDELENLIJST

Een+B		6
C		8
D		2
EN		9
F		16+2
G		1
H		4
A+ik		2
J		2

**LET OP: H is de stof van het scherm, let op dat het niet vies wordt bij de installatie.**

## MONTAGESTAP

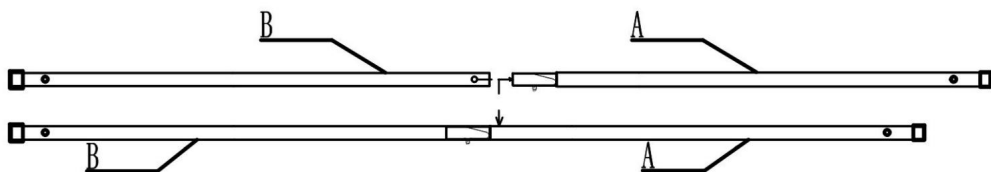
### STAP 1



Verbind materiaal I en materiaal A (zoals weergegeven in de afbeelding) en zet ze samen.

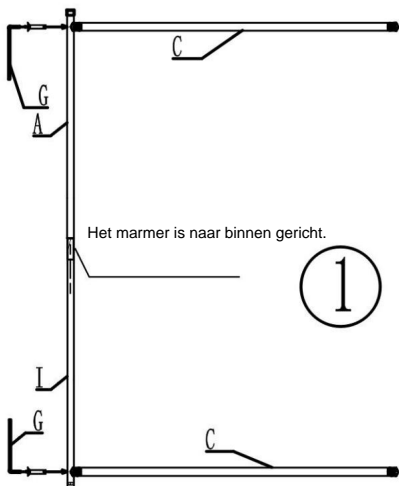
**Totaal 2 groepen**

### STAP 2

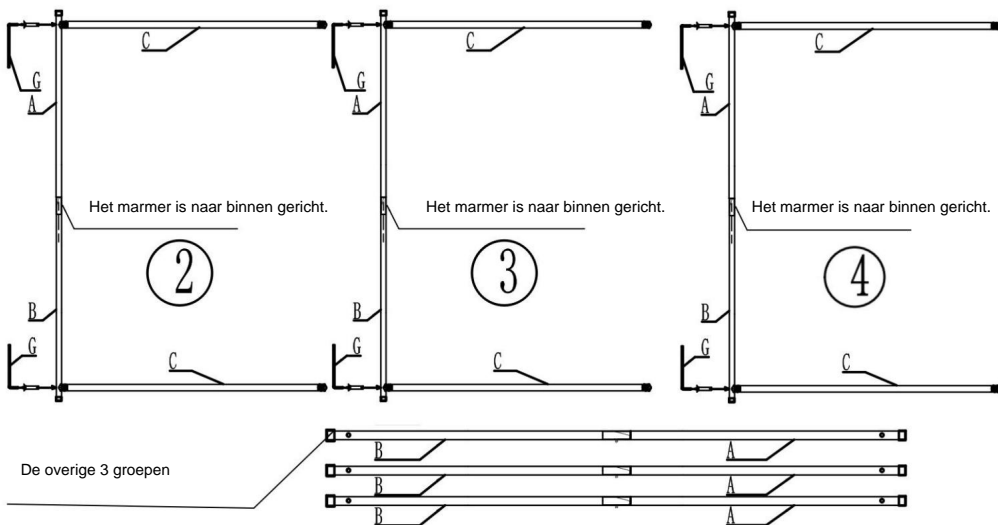


Verbind materiaal B en materiaal A (zoals weergegeven in de afbeelding) en zet ze op elkaar.

**Totaal 6 groepen**

**STAP 3**

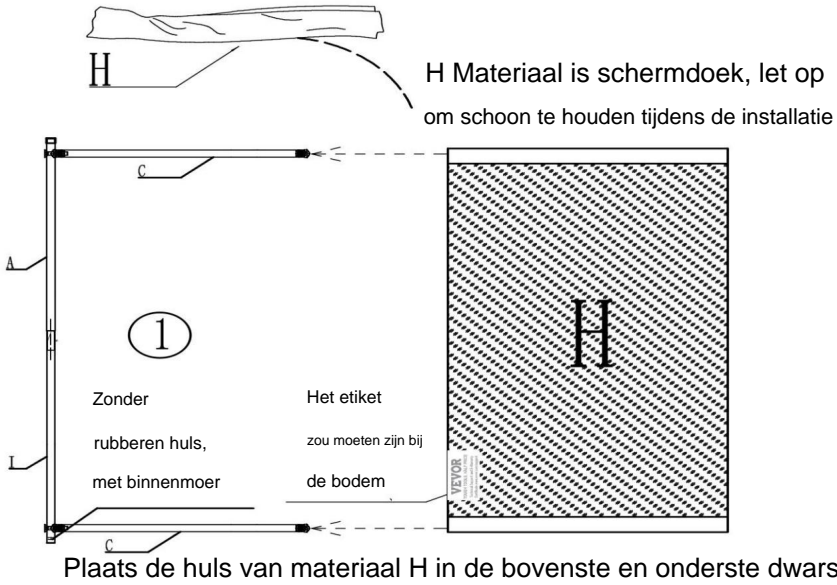
Neem 1 stuk materiaal uit stap 1 en 2 stukken materiaal C door , verbinden lange schroeven F (zoals (zie de afbeelding), let op de positie van de knikker wanneer door ze te combineren (zoals weergegeven in de figuur) en draai ze vervolgens vast met gereedschap G. Deze groep is nr. 1.

**STAP 4**

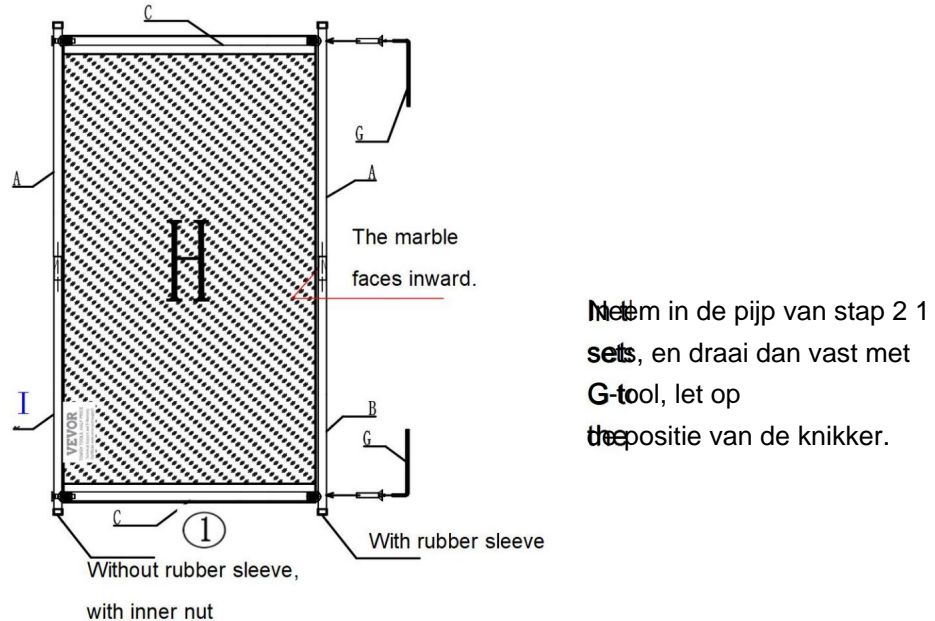
Neem 1 stuk materiaal van stap 2 en 2 stukken materiaal C en steek ze , verbinden door de lange schroeven F (zoals afgebeeld), let hierbij op de positie van de knikker bij het combineren ervan (zoals weergegeven in de afbeelding), en Draai ze vervolgens vast met gereedschap G. Deze groep is nr. 2.

Volg dezelfde stappen om nog 2 groepen samen te stellen: nr. 3 en nr. 4.

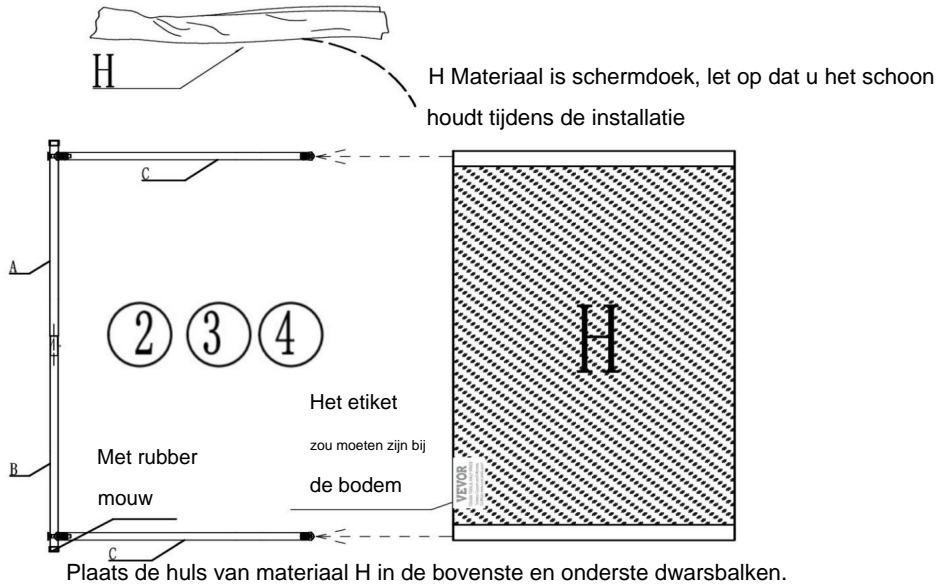
### STAP 5



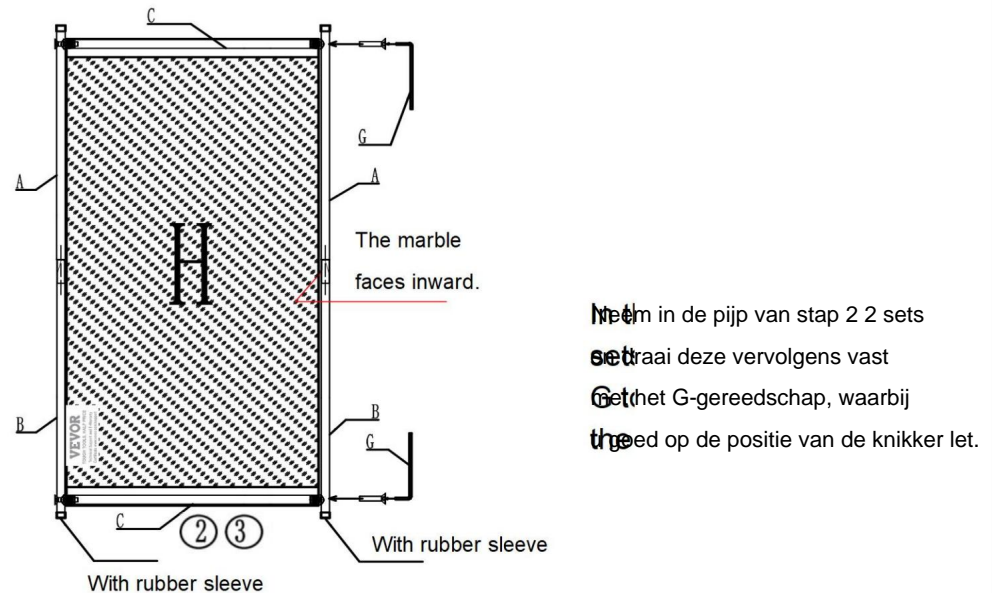
### STAP 6



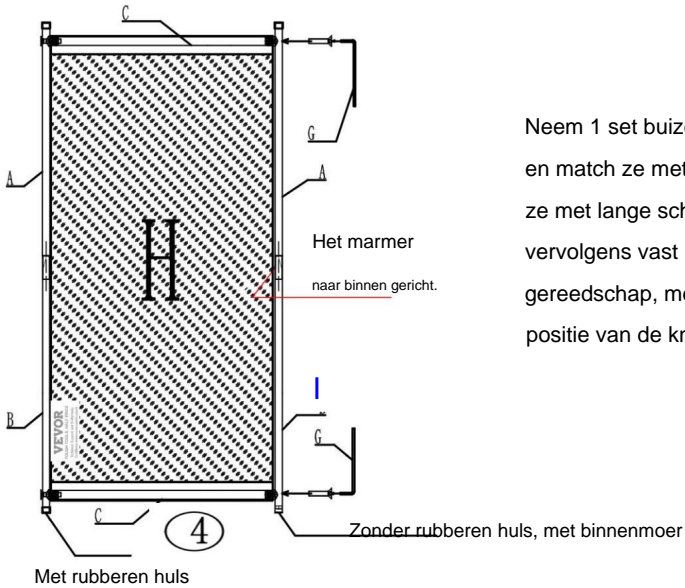
### STAP 7



### STAP 8

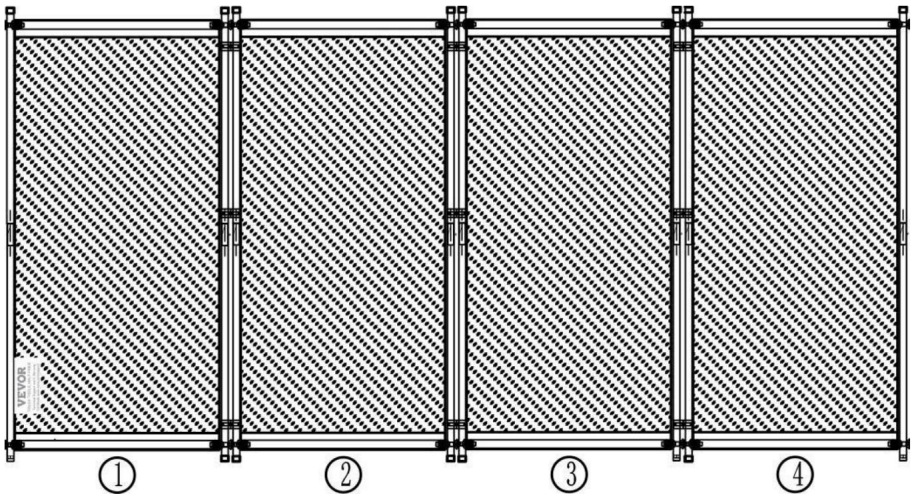


### STAP 9



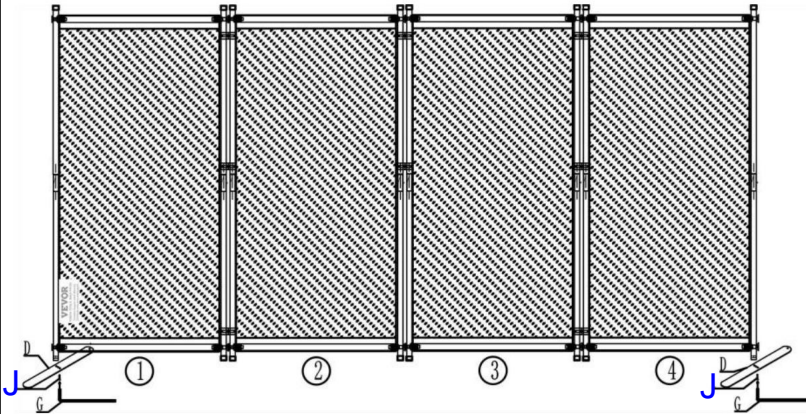
Neem 1 set buizen uit stap 1 en match ze met nr. 4 in stap 7, verbind ze met lange schroef F en draai ze vervolgens vast met G gereedschap, met aandacht voor de positie van de knickers.

### STAP 10



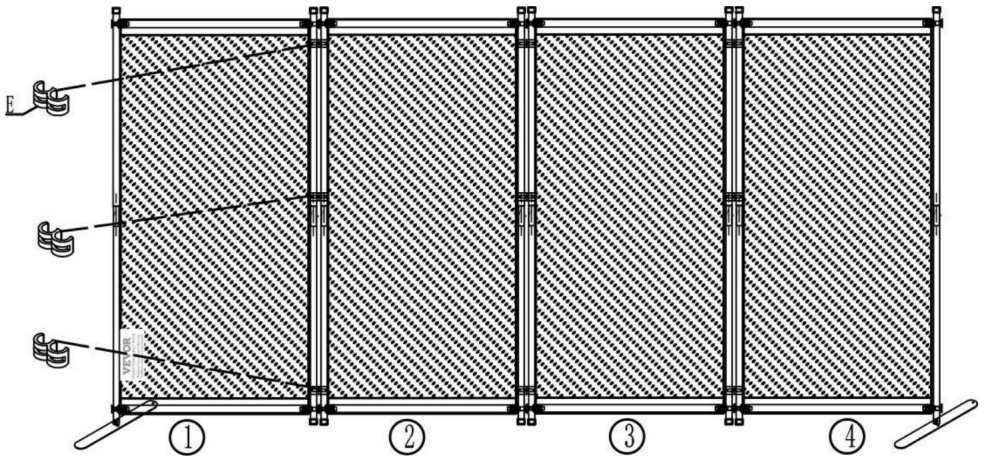
Zet de gemonteerde planken in de juiste volgorde.

### STAP 11



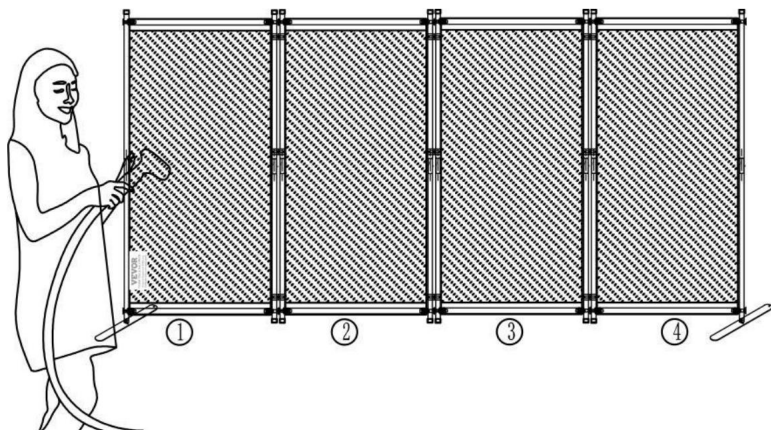
Combineer materiaal D met stap 10, verbind met korte schroef F en draai vast met gereedschap G.

### STAP 12



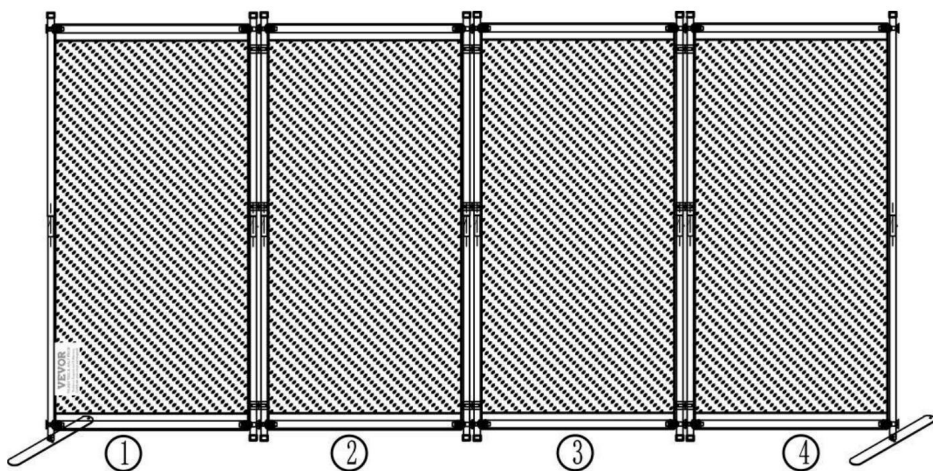
Het is vast en verbonden door materiaal E. Probeer bij het verbinden van elke groep planken ervoor te zorgen dat materiaal E in dezelfde rechte lijn ligt. Het midden van de twee groepen is verbonden met materiaal E

### STAP 13



Nadat de installatie is voltooid, schikt u de stof om ervoor te zorgen dat de stof glad is. Als de stof kreukt, kunt u een huishoudelijke ophangers gebruiken om deze te strijken.

### STAP 14



**PRODUCTPARAMETER**

<b>Model</b>	<b>PFFSTGHS010</b>	<b>PFFSTGSH11</b>	<b>PFFSTGMS12</b>
<b>Kleur</b>	Zwart	Grijs	Wit
<b>Aantal panelen</b>	4		
<b>Productgrootte</b>	2280*450*1725mm		

**Fabrikant:** Shanghaimuxinmuyeyouxiangongsi **Adres:**

Shuangchenglu 803nong11hao1602A-1609shi, baoshanqu, shanghai 200000 CN.

**Geïmporteerd naar AUS:** SIHAO PTY LTD. 1 ROKEVA STREETEASTWOOD NSW  
2122 Australië

**Geïmporteerd naar de VS:** Sanven Technology Ltd. Suite 250, 9166 Anaheim Place,  
Rancho Cucamonga, CA 91730



YH CONSULTING LIMITED. C/O YH Consulting  
Limited Kantoor 147, Centurion House, London  
Road, Staines-upon-Thames, Surrey, TW18 4AX



E-CrossStu GmbH  
Mainzer Landstr.69,  
60329 Frankfort aan de Main.



**VEVOR**<sup>®</sup>  
TOUGH TOOLS, HALF PRICE

Technische ondersteuning en e-  
garantiecertificaat [www.vevor.com/support](http://www.vevor.com/support)

# **VEVOR<sup>®</sup>**

## **TOUGH TOOLS, HALF PRICE**

Teknisk support och e-garanticertifikat

[www.vevor.com/support](http://www.vevor.com/support)

### **TYG RUMMET AVDELA**

### **ANVÄNDARMANUAL**

**PFFSTGHS010**

**PFFSTGSH11**

**PFFSTGMS12**

Vi fortsätter att vara engagerade i att ge dig verktyg till konkurrenskraftiga priser. "Spara hälften", "halva priset" eller andra liknande uttryck som används av oss representerar bara en uppskattning av besparingar du kan dra nytta av att köpa vissa verktyg hos oss jämfört med de stora toppmärkena och betyder inte nödvändigtvis att täcka alla kategorier av verktyg som erbjuds av oss. Du påminns om att noggrant kontrollera när du gör en beställning hos oss om du verkligen sparar hälften i jämförelse med de främsta varumärkena.

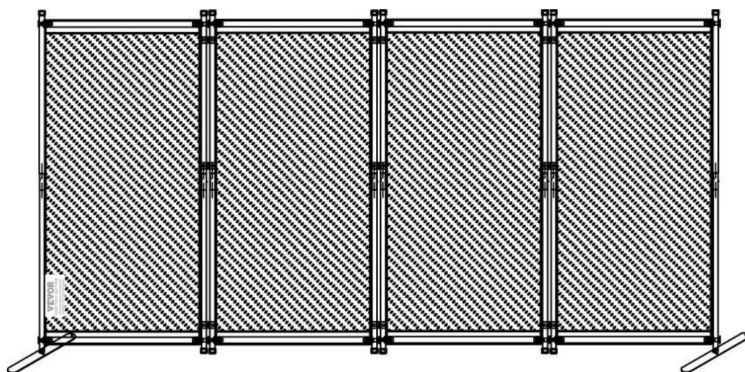


# VEVOR®

TOUGH TOOLS, HALF PRICE

TYG RUMMET AVDELA

PFFSTGHS010 PFSTGSH11 PFSTGMS12



## BEHÖVER HJÄLP? KONTAKTA OSS!

Har du produktfrågor? Behöver du teknisk support? Kontakta oss gärna:

**Teknisk support och e-garanticertifikat**  
**[www.vevor.com/support](http://www.vevor.com/support)**

Detta är den ursprungliga instruktionen, läs alla instruktioner noggrant innan du använder den. VEVOR reserverar sig för en tydlig tolkning av vår användarmanual. Utseendet på produkten är beroende av den produkt du fått. Ursäkta oss att vi inte kommer att informera dig igen om det finns någon teknik eller mjukvaruuppdateringar på vår produkt.

## SÄKERHETSINSTRUKTIONER

### **VARNING:**

**Läs detta material innan du använder denna produkt. Underlåtenhet att göra det kan resultera i allvarlig skada.**

### **Försiktighetsåtgärder vid montering**

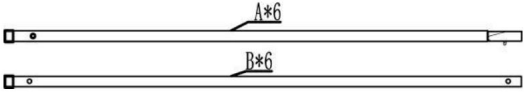






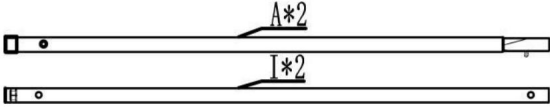

1. Montera endast enligt dessa instruktioner. Felaktig montering kan skapa faror.
2. Bär ANSI-godkända skyddsglasögon och kraftiga arbetshandskar under monteringen.
3. Håll monteringsområdet rent och väl upplyst.
4. Håll åskådare borta från området under monteringen.
5. Sätt dig inte ihop om du är trött eller påverkad av alkohol, droger eller medicinering.
6. Produktens egenskaper gäller för korrekt och fullständigt monterade endast produkter.
7. Montera på en plan, jämn, hård och slät yta som kan säkert stöder Tygrumsdelningen.
8. För ytterligare information om delarna som anges nedan sidorna, se monteringsdiagrammet i denna manual. Packa upp och separera alla delar i ett rent arbetsområde.

### **Använd försiktighetsåtgärder**

1. **SIT ELLER STÅ INTE PÅ DETTA FÖREMÅL.**
2. Denna produkt är inte en leksak. Låt inte barn leka med eller i närheten av detta punkt.
3. Överskrid inte specificerade viktkapaciteter.
4. Använd endast på en plan, jämn, hård och slät yta som kan säkert stödja en fulladdad tygrumsdelning.
5. Använd endast på avsett sätt.
6. Inspektera före varje användning; Använd inte om delar är lösa eller skadade.

### **SPARA DENNA MANUAL**

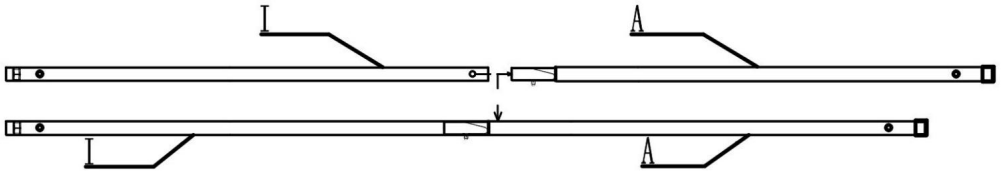
## DELLISTA

A+B		6
C		8
D		2
OCH		9
F		16+2
G		1
H		4
A+I		2
J		2

**OBS: H är tyget på skärmen, var uppmärksam på att inte bli smutsig vid installation.**

## MONTERINGSTEG

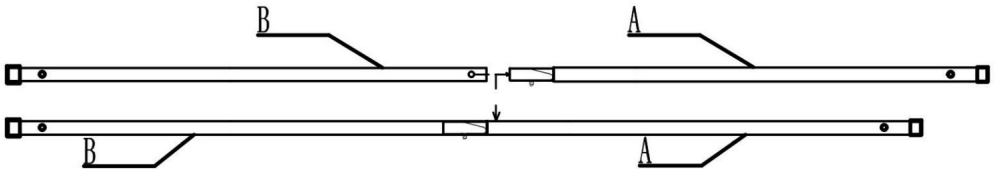
### STEG 1



Anslut material I och material A (som visas i figuren) och sätt ihop dem.

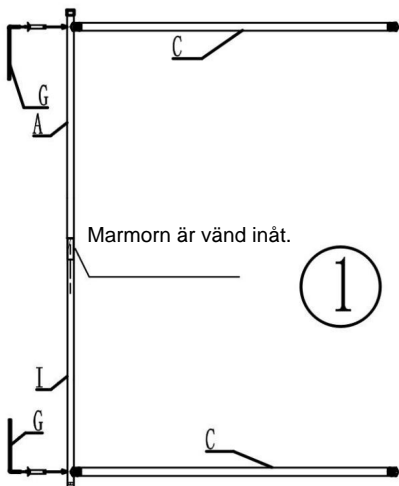
**Totalt 2 grupper**

### STEG 2

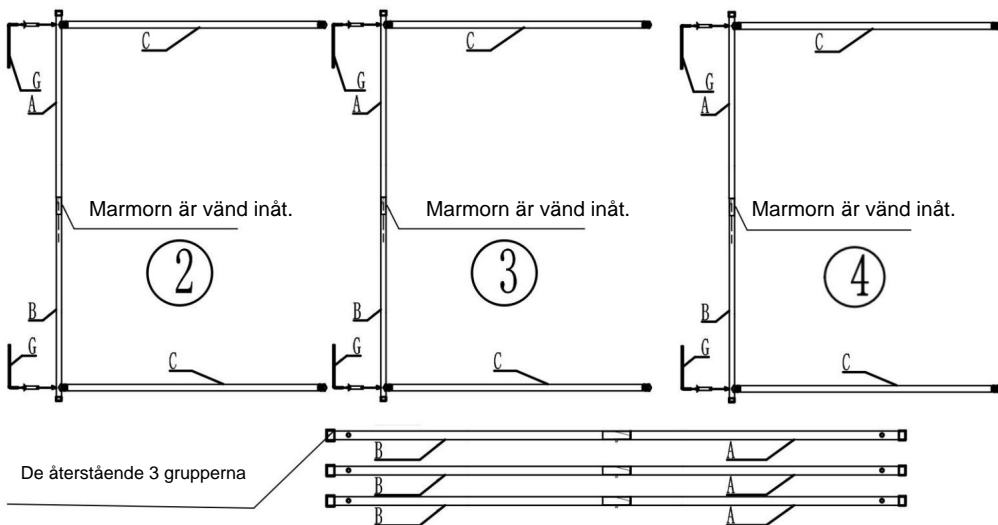


Anslut material B och material A (enligt bilden) och sätt ihop dem.

**Totalt 6 grupper**

**STEG 3**

Ta 1 bit material från steg 1 och 2 materialstycken C , ansluta dem genom långa skruvar F (som som visas i figuren), var uppmärksam på läget för marmorn när kombinerar dem (som visas i figur), och dra sedan åt dem med verktyg G. Denna grupp är nr 1.

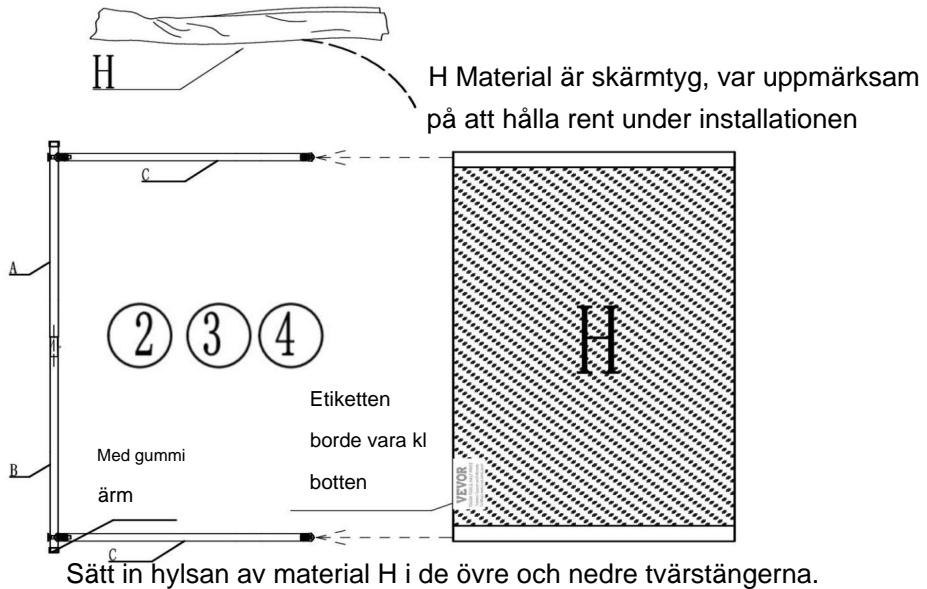
**STEG 4**

Ta 1 stycke material från steg 2 och 2 stycken material C dem , ansluta genom långa skruvar F (som visas i figuren), var uppmärksam på positionen för marmorn när de kombineras (som visas i figuren), och dra sedan åt dem med verktyg G. Denna grupp är nr 2.

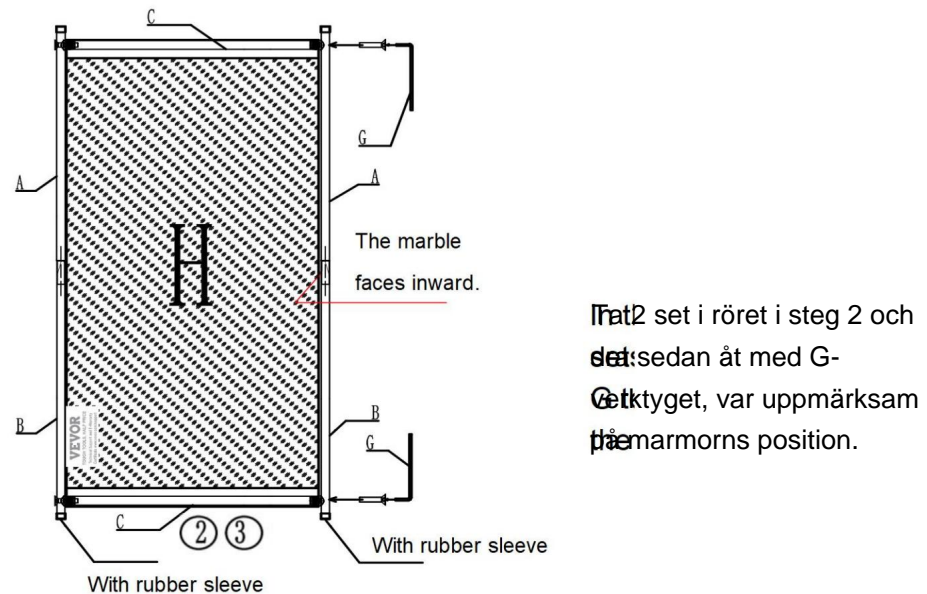
Följ samma steg för att sätta ihop ytterligare 2 grupper, de är nr 3-nr 4..



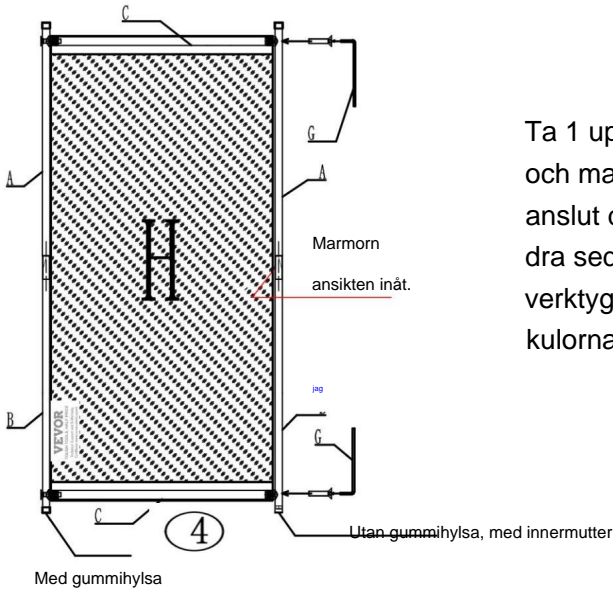
## STEG 7



## STEG 8

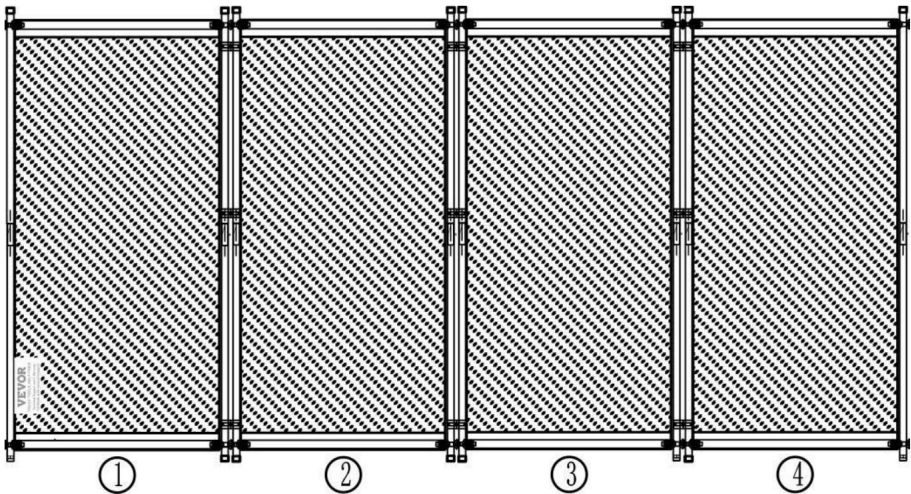


## STEG 9



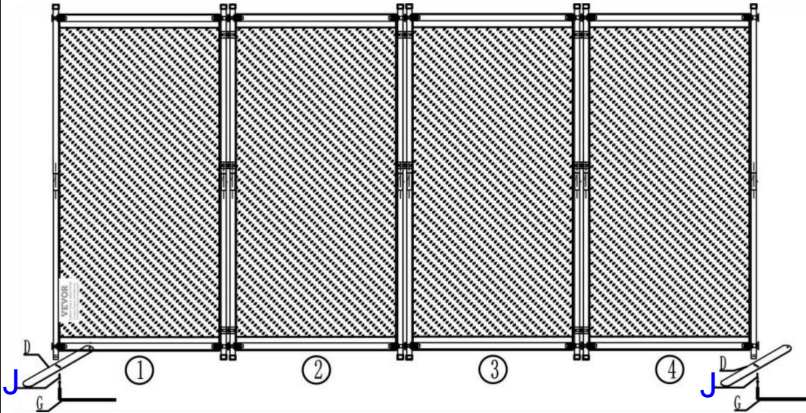
Ta 1 uppsättning rör från steg 1 och matcha med nr 4 i steg 7, anslut dem med lång skruv F och dra sedan åt dem med G verktyg, uppmärksamma kulornas position.

## STEG 10



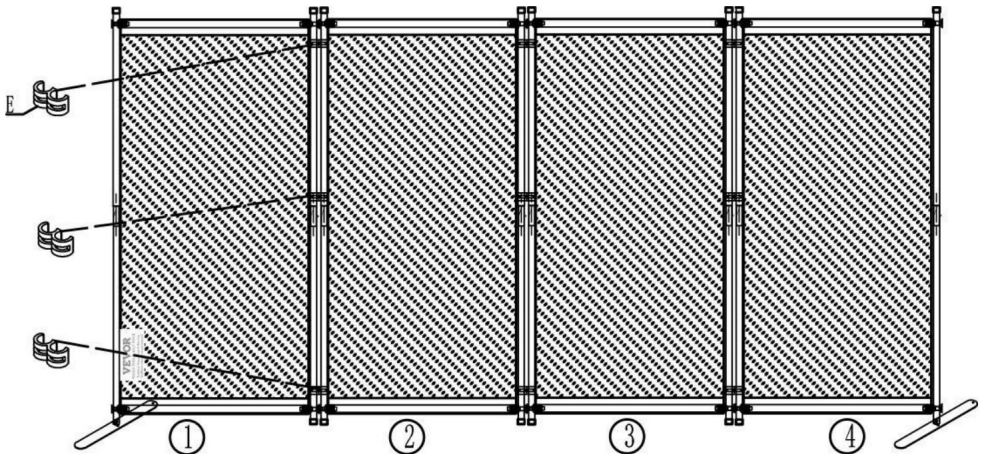
Ordna de monterade hyllorna i ordning.

## STEG 11



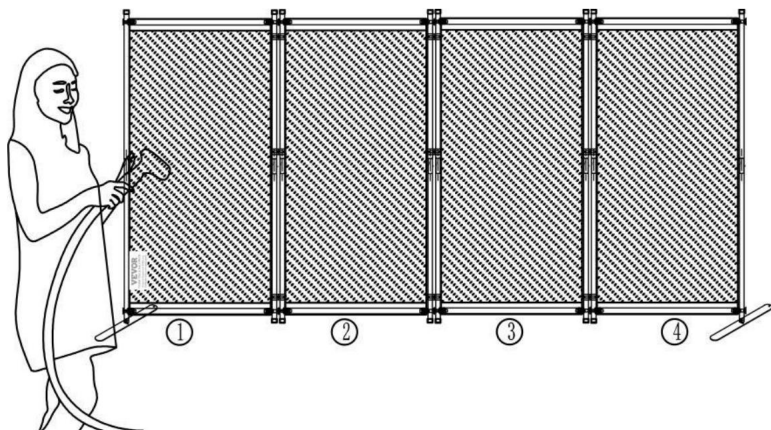
Kombinera material D med steg 10, anslut med kort skruv F och dra åt med verktyg G.

## STEG 12



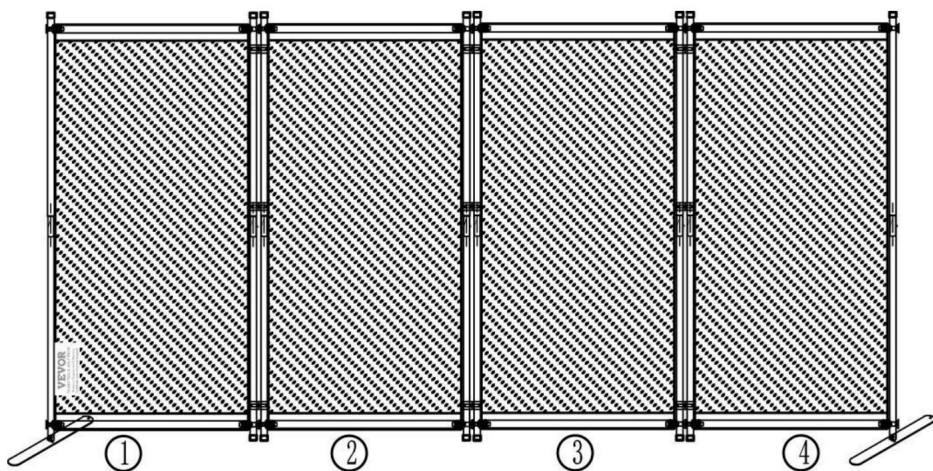
Det är fixerat och anslutet genom material E. När du ansluter varje grupp av hyllor, försök att se till att material E är i samma raka linje. Mitten av de två grupperna är kopplade till material E

### STEG 13



När installationen är klar, arrangera tyget för att säkerställa att tyget är slätt. Om tyget har rynkor kan du använda en hushållspress för att stryka det.

### STEG 14



**PRODUKTPARAMETER**

<b>Modell</b>	<b>PFFSTGHS010</b>	<b>PFSTGSH11</b>	<b>PFSTGMS12</b>
<b>Färg</b>	Svart	Grå	Vit
<b>Antal paneler</b>	4		
<b>Produktstorlek</b>	2280*450*1725mm		

**Tillverkare:** Shanghaimuxinmuyeyouxiangongsi **Adress:**

Shuangchenglu 803nong11hao1602A-1609shi, baoshanqu, shanghai 200000 CN.

**Importerad till AUS:** SIHAO PTY LTD. 1 ROKEVA STREETEASTWOOD NSW 2122  
Australien

**Importerad till USA:** Sanven Technology Ltd. Suite 250, 9166 Anaheim Place,  
Rancho Cucamonga, CA 91730



YH CONSULTING LIMITED. C/O YH Consulting  
Limited Office 147, Centurion House, London  
Road, Staines-upon-Thames, Surrey, TW18 4AX



E-CrossStu GmbH  
Mainzer Landstr.69,  
60329 Frankfurt am Main.



**VEVOR**<sup>®</sup>  
TOUGH TOOLS, HALF PRICE

Teknisk support och e-garanticertifikat  
[www.vevor.com/support](http://www.vevor.com/support)