

# **VEVOR<sup>®</sup>**

## **TOUGH TOOLS, HALF PRICE**

Technical Support and E-Warranty Certificate

[www.vevor.com/support](http://www.vevor.com/support)

### **BIKE RACK**

**MODEL:RC-1837B+C**

We continue to be committed to provide you tools with competitive price.

"Save Half", "Half Price" or any other similar expressions used by us only represents an estimate of savings you might benefit from buying certain tools with us compared to the major top brands and does not necessarily mean to cover all categories of tools offered by us. You are kindly reminded to verify carefully when you are placing an order with us if you are actually saving half in comparison with the top major brands.

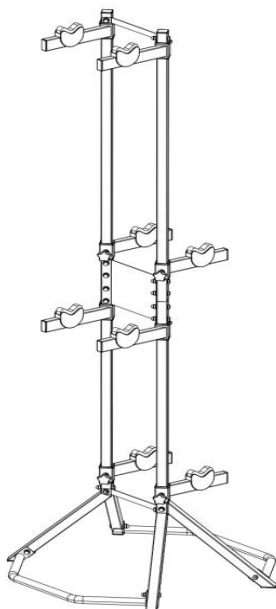


# VEVOR<sup>®</sup>

TOUGH TOOLS, HALF PRICE

## BIKE RACK

MODEL:RC-1837B+C



### NEED HELP? CONTACT US!

Have product questions? Need technical support? Please feel free to contact us:

**Technical Support and E-Warranty Certificate**  
**[www.vevor.com/support](http://www.vevor.com/support)**

This is the original instruction, please read all manual instructions carefully before operating. VEVOR reserves a clear interpretation of our user manual. The appearance of the product shall be subject to the product you received. Please forgive us that we won't inform you again if there are any technology or software updates on our product.

## Safety Notices



### Risk of injury!



• Thoroughly read the assembly and operating instructions prior to assembly and follow the individual steps as described in the assembly instructions.

★ **WARNING!** Do not exceed the maximum load capacity! Injuries or product damages may result.

★ Routinely inspect all parts on the bike rack. Tighten loose screws and replace defective parts to avoid product damage.

★ **WARNING!** Only set up the bike rack on solid and even surfaces to prevent the product from tipping.

★ **WARNING!** Do not sit persons on the mounted bicycle. Risk of injury.

★ **DO NOT STEP, CLIMB, OR HANG ON THE STORAGE RACK.**

★ **DO NOT ALLOW SMALL CHILDREN OR PETS TO PLAY IN, ON, OR AROUND THE STORAGE RACK. IMPROPER INSTALLATION AND/OR USE OF THE STORAGE RACK COULD CAUSE SERIOUS INJURY AND/OR DEATH.**

★ **NOTE:** It is our policy to continually improve products and as such we reserve the right to alter data, specification and component parts without prior notice.

### ★ **IMPORTANT:**

No liability is accepted for incorrect use of this product.

- Do not exceed a max load of 65 lbs. x 4Bikes
- Ensure that the storage rack is level before hanging the bicycle.
- Load heaviest bikes at bottom hanger first.
- Do not move your bike side to side after hanging.
- This storage rack is not a toy. Please keep children away from mounted/loaded unit.



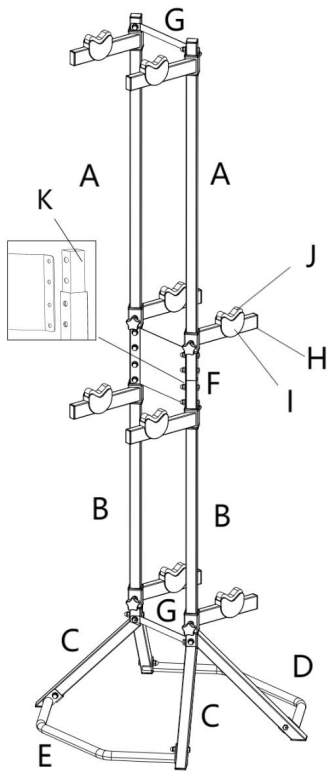
### CAUTION !

Unconventional or even improper use may put persons at risk or result in damage to the bicycle.

## SAVE THESE INSTRUCTIONS

Placement Quantity	4 pcs
Maximum Bearing Capacity Of Cantilever	65 lbs / 29.5kg
Maximum Total Bearing Capacity	260 lbs / 118kg
Adjustment Range Of Cantilever (Right)	Upper Cantilever: 1137-1898mm
	Lower Cantilever: 306-850mm
Adjustment Range Of Cantilever (Left)	Upper Cantilever: 1197-1958mm
	Lower Cantilever: 366-910mm
Product Size	725×715×2047mm







# Assembly



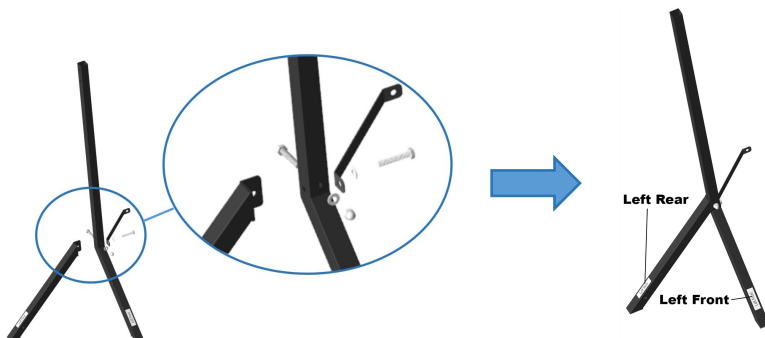
- A. Top Vertical Upright 2pcs
- B. Bottom Vertical/Leg Upright 2pcs
- C. Back Leg 2pcs
- D. Front Stabilizer Bar 1pcs
- E. Rear Stabilizer Bar 1pcs
- F. Middle Plate 1pcs
- G. Top/Bottom Connectors 2pcs
- H. Bike Arm Bar 8pcs
- I. Plastic Bike Cradle 8pcs
- J. Rubber Insert for Bike Cradle 8pcs
- K. Upright Internal Connectors 2pcs

L. Parts Bag:

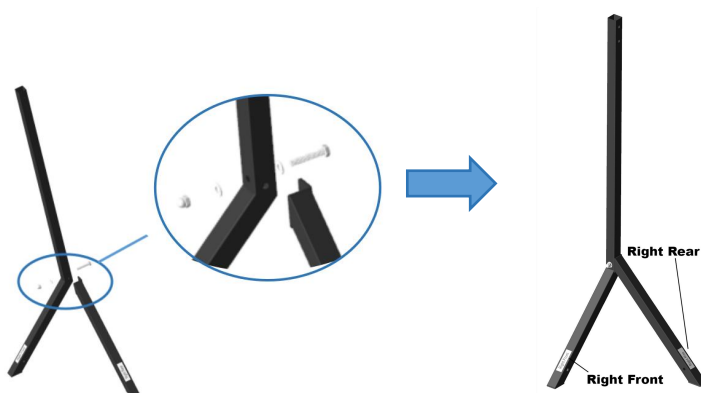
(Note:One  
M8\*45 screw, one  
M8\*40 screw and  
four washers are  
extra.)

	8pcs
 <b>M8*45</b>	9pcs
 <b>M8*40</b>	11pcs
	38pcs
	18pcs
	2pcs

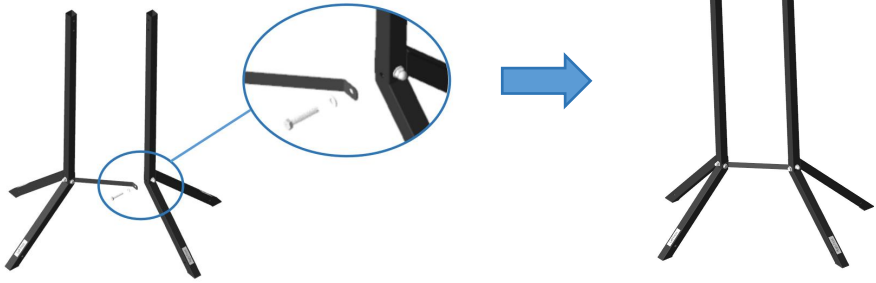
**STEP 1: Assemble left support tube.** (Need M8\*45 2pcs、 washer 3pcs and Nut M8 1pc. )



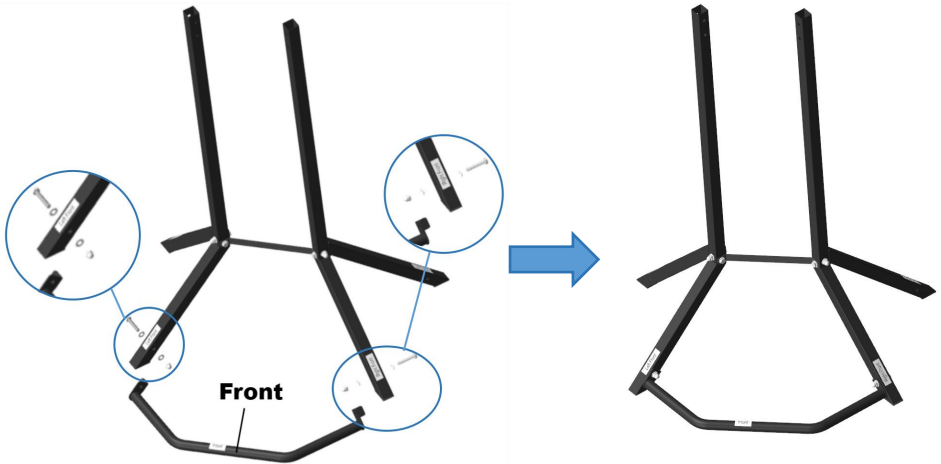
**STEP 2: Assemble right support tube.** (Need M8\*45 1pc、 washer 2pcs and Nut M8 1pc. )



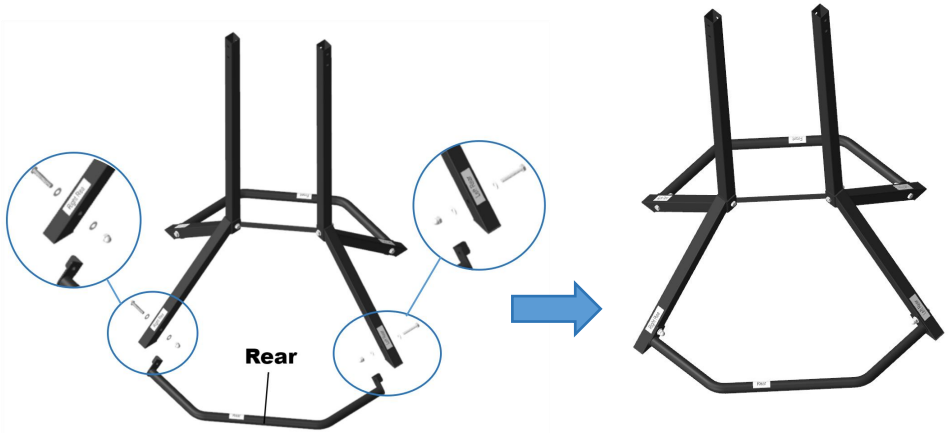
**STEP 3: Connect the left and right support tubes.** (Need M8\*45 1pc and washer 1pc. )



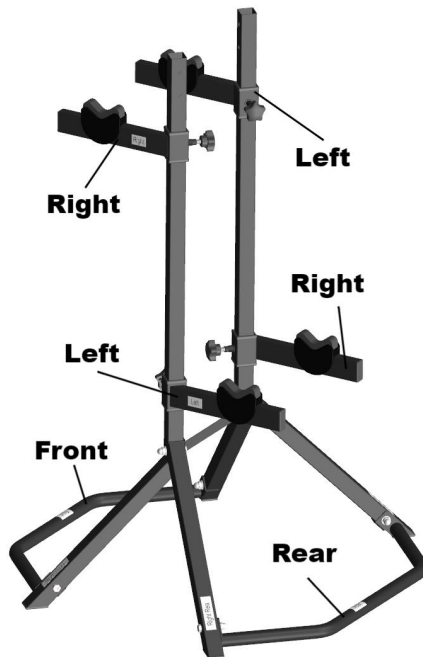
**STEP 4: Assemble the front connector.** (Need M8\*45 2pcs、 washer 4pcs and Nut M8 2pcs. )



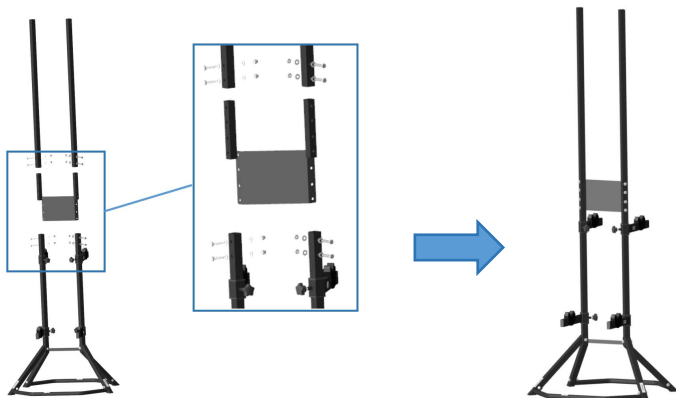
**STEP 5: Assemble the rear connector.**(Need M8\*45 2pcs、 washer 4pcs and Nut M8 2pcs. )



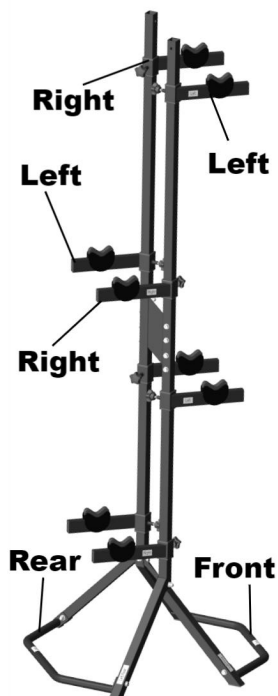
**STEP 6: Assemble the cantilever.**



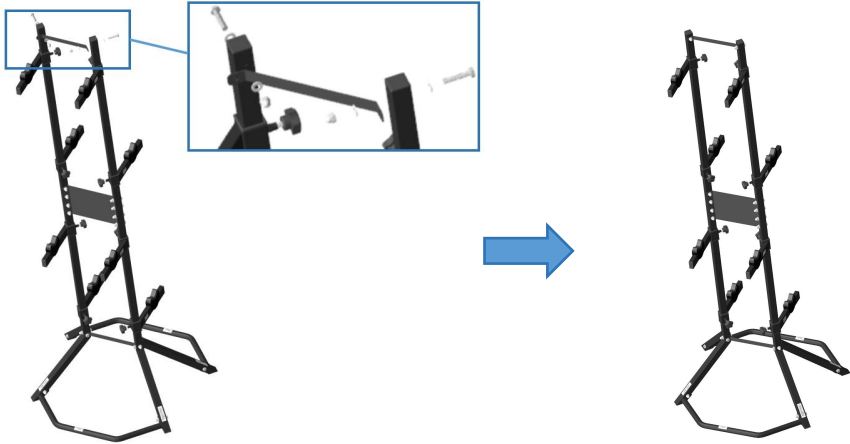
**STEP 7: Assemble upper strut and connecting plate. (Need M8\*40 8pcs, washer 16pcs and Nut M8 8pcs. )**



**STEP 8: Assemble the cantilever.**



**STEP 9: Assembly strip.**(Need M8\*40 2pcs、 washer 4pcs and Nut M8 2pcs. )



**Manufacturer:** Shanghaimuxinmuyeyouxiangongsi

**Address:** Shuangchenglu 803nong11hao1602A-1609shi, baoshanqu, shanghai 200000 CN.

**Imported to AUS:** SIHAO PTY LTD. 1 ROKEVA STREETEASTWOOD NSW 2122 Australia

**Imported to USA:** Sanven Technology Ltd. Suite 250, 9166 Anaheim Place, Rancho Cucamonga, CA 91730

<b>EC</b>	<b>REP</b>
-----------	------------

E-CrossStu GmbH  
Mainzer Landstr.69, 60329 Frankfurt am Main.

<b>UK</b>	<b>REP</b>
-----------	------------

YH CONSULTING LIMITED.  
C/O YH Consulting Limited Office 147, Centurion House, London Road, Staines-upon-Thames, Surrey, TW18 4AX

**VEVOR**<sup>®</sup>

**TOUGH TOOLS, HALF PRICE**

**Technical Support and E-Warranty Certificate**

**[www.vevor.com/support](http://www.vevor.com/support)**

# VEVOR<sup>®</sup>

## TOUGH TOOLS, HALF PRICE

Assistance technique et certificat de garantie  
électronique [www.vevor.com/support](http://www.vevor.com/support)

### PORTE-VÉLOS

MODÈLE : RC-1837B+C

Nous continuons à nous engager à vous fournir des outils à des prix compétitifs.

« Économisez la moitié », « Moitié prix » ou toute autre expression similaire utilisée par nous ne représente qu'une estimation des économies que vous pourriez réaliser en achetant certains outils chez nous par rapport aux grandes marques et ne couvre pas nécessairement toutes les catégories d'outils que nous proposons.

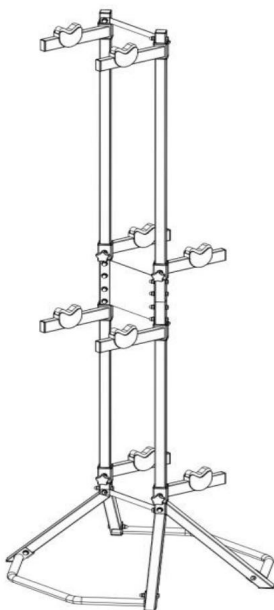
Nous vous rappelons de bien vouloir vérifier soigneusement lorsque vous passez une commande chez nous si vous économisez réellement la moitié par rapport aux grandes marques.



**VEVOR**<sup>®</sup>  
TOUGH TOOLS, HALF PRICE

PORTE-VÉLOS

MODÈLE : RC-1837B+C



**BESOIN D'AIDE? CONTACTEZ-NOUS!**

Vous avez des questions sur nos produits ? Vous avez besoin d'assistance technique ?  
N'hésitez pas

à nous contacter : Assistance technique et certificat de garantie  
électronique [www.vevor.com/support](http://www.vevor.com/support)

Il s'agit de la notice d'utilisation d'origine. Veuillez lire attentivement toutes les instructions du manuel avant de l'utiliser. VEVOR se réserve le droit d'interpréter clairement notre manuel d'utilisation. L'apparence du produit dépend du produit que vous avez reçu. Veuillez nous excuser, nous ne vous informerons plus en cas de mise à jour technologique ou logicielle de notre produit.

## Consignes de sécurité



### Risque de blessure !



- Lisez attentivement les instructions de montage et d'utilisation avant assemblage et suivez les étapes individuelles comme décrit dans les instructions de montage.

**AVERTISSEMENT !** Ne pas dépasser la capacité de charge maximale ! Des blessures ou des dommages au produit peuvent en résulter.

Inspectez régulièrement toutes les pièces du porte-vélos. Serrez les vis desserrées et remplacez les pièces défectueuses pour éviter d'endommager le produit.

**AVERTISSEMENT !** Installez le porte-vélos uniquement sur des surfaces solides et planes empêchant le produit de basculer.

**AVERTISSEMENT !** Ne faites pas asseoir de personnes sur le vélo monté. Risque de blessure.

**NE PAS MARCHER, GRIMPER OU SE PENCHER SUR LE SUPPORT DE RANGEMENT.**

**NE LAISSEZ PAS LES PETITS ENFANTS OU LES ANIMAUX DOMESTIQUES JOUER DANS, SUR OU AUTOUR DU RACK DE STOCKAGE. INSTALLATION INCORRECTE ET/OU L'UTILISATION DU SUPPORT DE STOCKAGE PEUT CAUSER DES BLESSURES GRAVES ET/OU LA MORT.**

**REMARQUE :** Notre politique consiste à améliorer continuellement nos produits et, à ce titre, nous nous réservons le droit de modifier les données, les spécifications et les composants sans préavis.

## IMPORTANT :

Aucune responsabilité n'est acceptée en cas d'utilisation incorrecte de ce produit.

- Ne pas dépasser une charge maximale de 65 lb. x 4 vélos
- Assurez-vous que le support de rangement est de niveau avant de suspendre le vélo.
- Chargez d'abord les vélos les plus lourds sur le support inférieur.
- Ne déplacez pas votre vélo d'un côté à l'autre après l'avoir suspendu.
- Ce support de rangement n'est pas un jouet. Veuillez garder les enfants à l'écart de l'unité montée/chargée.



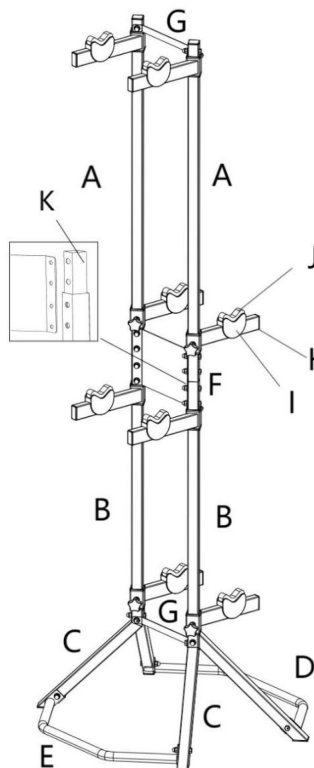
PRUDENCE !

Une utilisation non conventionnelle, voire inappropriée, peut mettre en danger des personnes ou entraîner des dommages au vélo.

## CONSERVEZ CES INSTRUCTIONS

Quantité de placement	4 pièces
Capacité portante maximale de Cantilever	65 livres / 29,5 kg
Capacité de charge totale maximale	260 lb / 118 kg
Plage de réglage du porte-à-faux  (Droite)	Porte-à-faux supérieur : 1 137-1 898 mm
	Cantilever inférieur : 306-850 mm
Plage de réglage du porte-à-faux  (Gauche)	Porte-à-faux supérieur : 1 197-1 958 mm
	Cantilever inférieur : 366-910 mm
Taille du produit	725×715×2047mm







## Assemblée



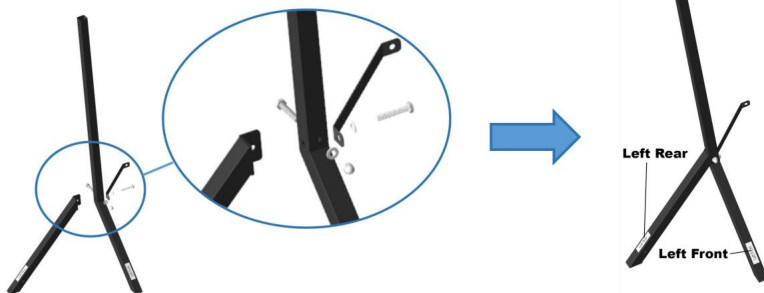
- A. Montant vertical supérieur B. Montant vertical inférieur/jambe C. Jambe arrière D. Barre stabilisatrice avant E. Barre stabilisatrice arrière F. Plaque centrale G. Connecteurs haut/bas H. Barre de bras de vélo I. Support de vélo en plastique 8 pièces J. Insert en caoutchouc pour support de vélo 8 pièces K. Connecteurs internes verticaux 2 pièces

L. Sac de pièces :

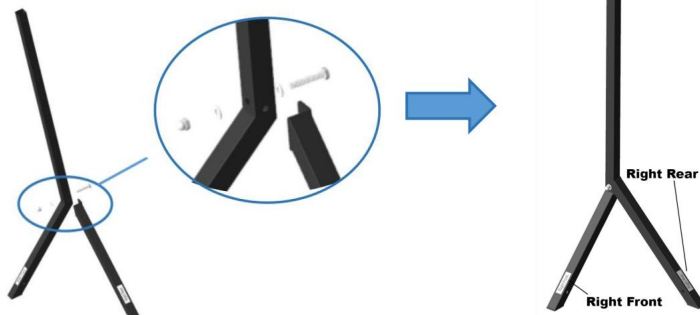
(Remarque : un Vis M8\*45, une Vis M8\*40 et quatre rondelles sont supplémentaire.)

	8pcs
 <b>M8*45</b>	9pcs
 <b>M8*40</b>	11pcs
	38pcs
	18pcs
	2pcs

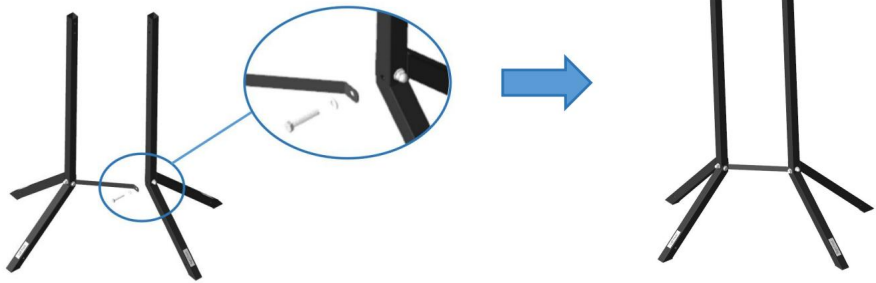
ÉTAPE 1 : Assembler le tube de support gauche. (Nécessite 2 pièces M8\*45, 3 pièces de rondelles et écrou M8 1pc.)



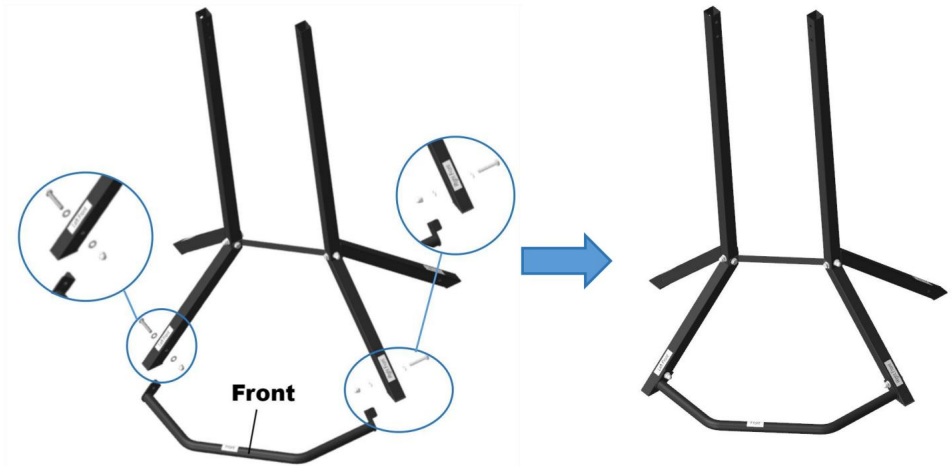
ÉTAPE 2 : Assemblez le tube de support droit. (Nécessite 1 pièce M8\*45, 2 pièces de rondelles et écrou M8 1pc.)



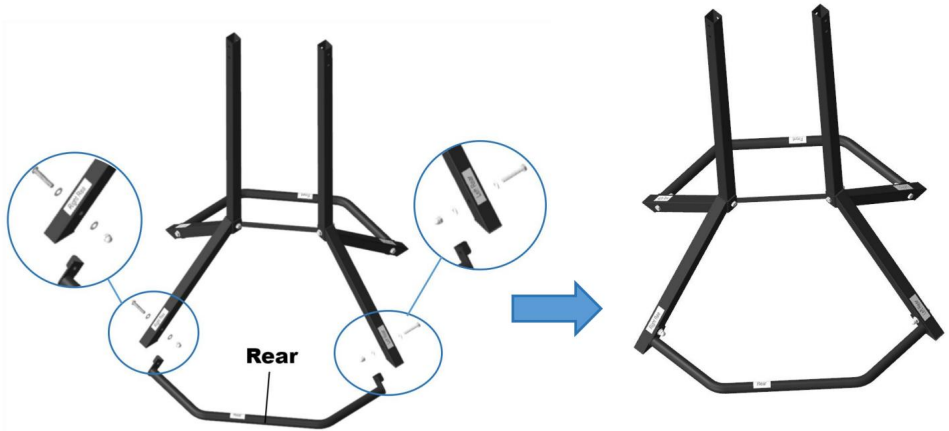
ÉTAPE 3 : Connectez les tubes de support gauche et droit. (Nécessite 1 pièce M8\*45 et 1 pièce rondelle.)



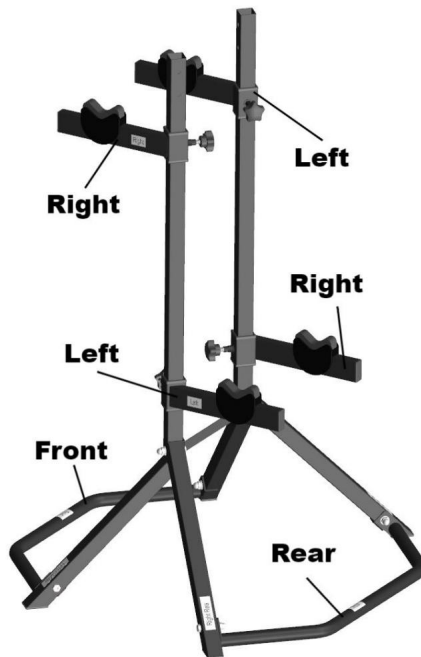
ÉTAPE 4 : Assemblez le connecteur avant. (Nécessite 2 pièces M8\*45, 4 pièces de rondelles et écrou M8 2 pièces.)



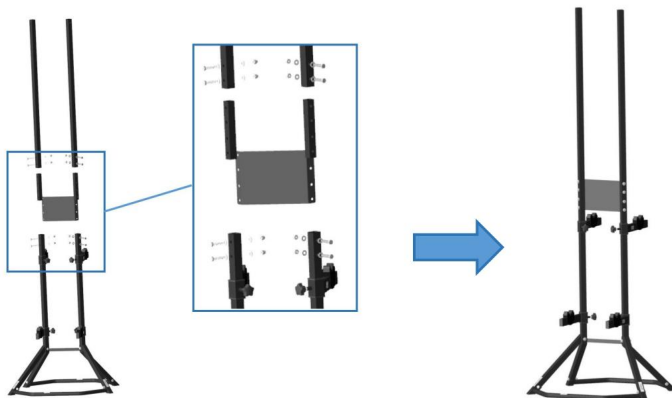
ÉTAPE 5 : Assemblez le connecteur arrière. (Nécessite 2 pièces M8\*45, 4 pièces de rondelles et écrou M8 2 pièces.)



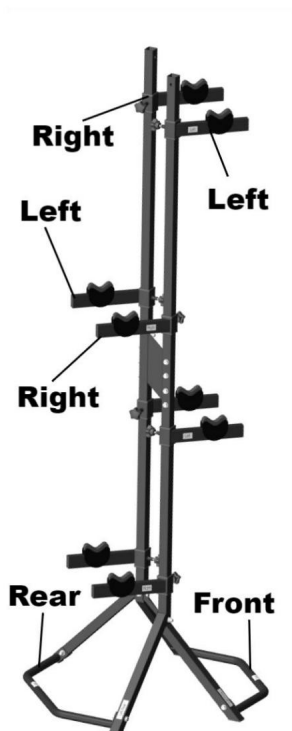
ÉTAPE 6 : Assemblez le porte-à-faux.



ÉTAPE 7 : Assemblez la jambe de force supérieure et la plaque de connexion. (Nécessite 8 pièces M8\*40.  
rondelle 16pcs et écrou M8 8pcs.)

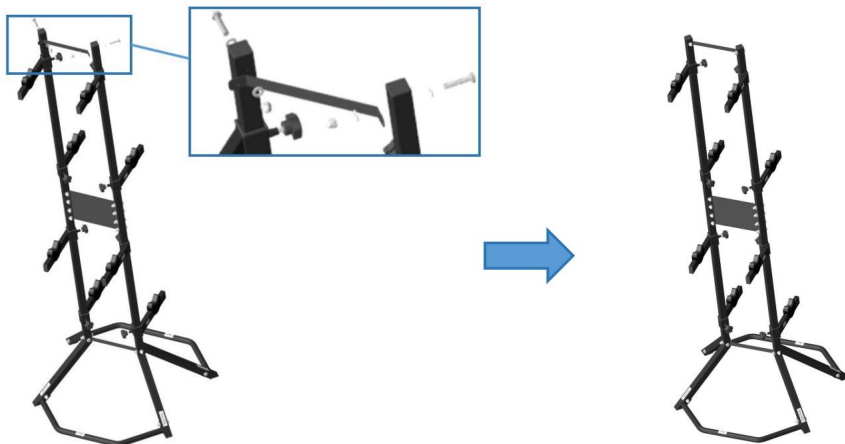


ÉTAPE 8 : Assemblez le porte-à-faux.



ÉTAPE 9 : Bande d'assemblage. (Nécessite 2 pièces M8\*40, 4 rondelles et écrou M8)

2 pièces. )



Fabricant : Shanghaimuxinmuyeyouxiangongsi

Adresse : Shuangchenglu 803nong11hao1602A-1609shi, baoshanqu, Shanghai 200000 CN.

Importé en Australie : SIHAO PTY LTD. 1 ROKEVA STREETEASTWOOD NSW 2122 Australie

Importé aux États-Unis : Sanven Technology Ltd. Suite 250, 9166 Anaheim Lieu, Rancho Cucamonga, CA 91730



E-CrossStu GmbH

Mainzer Landstr.69, 60329 Francfort-sur-le-Main.



YH CONSULTING LIMITÉE.

A/S YH Consulting Limited Bureau 147, Centurion Maison, London Road, Staines-upon-Thames, Surrey, TW18 4AX

**VEVOR<sup>®</sup>**

**TOUGH TOOLS, HALF PRICE**

Assistance technique et certificat de garantie  
électronique [www.vevor.com/support](http://www.vevor.com/support)

# **VEVOR<sup>®</sup>**

## **TOUGH TOOLS, HALF PRICE**

Technischer Support und E-Garantie-Zertifikat  
[www.vevor.com/support](http://www.vevor.com/support)

**FAHRRADSTÄNDER**

**MODELL:RC-1837B+C**

Wir sind weiterhin bestrebt, Ihnen Werkzeuge zu wettbewerbsfähigen Preisen anzubieten.

„Sparen Sie die Hälfte“, „Halber Preis“ oder andere ähnliche Ausdrücke, die wir verwenden, stellen nur eine Schätzung der Ersparnis dar, die Sie beim Kauf bestimmter Werkzeuge bei uns im Vergleich zu den großen Topmarken erzielen können, und decken nicht unbedingt alle von uns angebotenen Werkzeugkategorien ab. Wir möchten Sie freundlich daran erinnern, bei Ihrer Bestellung bei uns sorgfältig zu prüfen, ob Sie im Vergleich zu den großen Topmarken tatsächlich die Hälfte sparen.

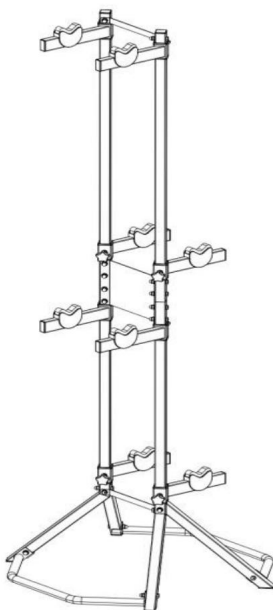


# VEVOR<sup>®</sup>

TOUGH TOOLS, HALF PRICE

FAHRRADSTÄNDER

MODELL:RC-1837B+C



## Brauchen Sie Hilfe? Kontaktieren Sie uns!

Haben Sie Fragen zum Produkt? Benötigen Sie technischen Support? Bitte kontaktieren Sie uns:

**Technischer Support und E-Garantie-Zertifikat [www.vevor.com/support](http://www.vevor.com/support)**

Dies ist die Originalanleitung. Bitte lesen Sie alle Anweisungen sorgfältig durch, bevor Sie das Gerät in Betrieb nehmen. VEVOR behält sich eine klare Auslegung unserer Bedienungsanleitung vor. Das Erscheinungsbild des Produkts richtet sich nach dem Produkt, das Sie erhalten haben. Bitte verzeihen Sie uns, dass wir Sie nicht erneut informieren, wenn es Technologie- oder Software-Updates für unser Produkt gibt.

## Sicherheitshinweise



### Verletzungsgefahr!



- Lesen Sie die Montage- und Bedienungsanleitung vor der Inbetriebnahme sorgfältig durch. Montage und befolgen Sie die einzelnen Schritte wie in der Montageanleitung.

ÿ **WARNUNG!** Maximale Tragfähigkeit nicht überschreiten! Verletzungen oder Es können Produktschäden auftreten.

ÿ Kontrollieren Sie regelmäßig alle Teile des Fahrradträgers. Ziehen Sie lose Schrauben fest und Ersetzen Sie defekte Teile, um Produktschäden zu vermeiden.

ÿ **ACHTUNG!** Stellen Sie den Fahrradträger nur auf festen und ebenen Flächen auf, um um ein Umkippen des Produktes zu verhindern.

ÿ **WARNUNG!** Es dürfen keine Personen auf das montierte Fahrrad steigen. Verletzungsgefahr.

ÿ **NICHT AUF DAS LAGERREGAL TRETEN, KLETTERN ODER SICH DARAN HÄNGEN.**

ÿ **ERLAUBEN SIE KLEINEN KINDERN ODER HAUSTIEREN NICHT, IN, AUF ODER UM DAS LAGERREGAL HERUM. UNSACHGEMÄSSE INSTALLATION UND/ODER Die Verwendung des Lagerregals kann zu schweren Verletzungen führen UND/ODER TOD.**

ÿ **HINWEIS:** Es ist unsere Politik, Produkte kontinuierlich zu verbessern und als solche behalten uns das Recht vor, Daten, Spezifikationen und Komponenten ohne vorherige Ankündigung.

### ÿ **WICHTIG:**

Bei unsachgemäßer Verwendung dieses Produktes wird keine Haftung übernommen.

- Die maximale Belastung darf 65 lbs nicht überschreiten. x 4Bikes
- Stellen Sie sicher, dass das Fahrradregal waagrecht steht, bevor Sie das Fahrrad aufhängen.
- Laden Sie die schwersten Fahrräder zuerst auf den unteren Kleiderbügel.
- Bewegen Sie Ihr Fahrrad nach dem Aufhängen nicht von einer Seite zur anderen.
- Dieses Lagerregal ist kein Spielzeug. Bitte halten Sie Kinder fern von montierte/geladene Einheit.



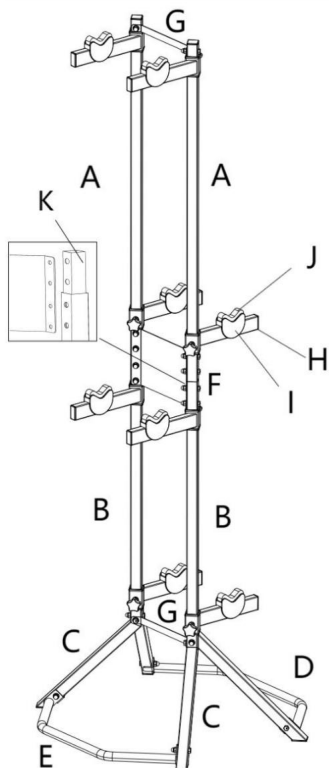
### VORSICHT !

Durch ungeeignete oder gar unsachgemäße Verwendung können Personen gefährdet oder Schäden am Fahrrad entstehen.

### BEWAHREN SIE DIESE ANWEISUNGEN AUF

Platzierungsmenge	4 Stck.
Maximale Tragfähigkeit von Ausleger	65 Pfund / 29,5 kg
Maximale Gesamttragfähigkeit 260 lbs / 118kg	
Einstellbereich des Auslegers (Rechts)	Oberer Ausleger: 1137–1898 mm
	Unterer Ausleger: 306–850mm
Einstellbereich des Auslegers (Links)	Oberer Ausleger: 1197–1958 mm
	Unterer Ausleger: 366–910 mm
Produktgröße	725x715x2047mm

# Montage

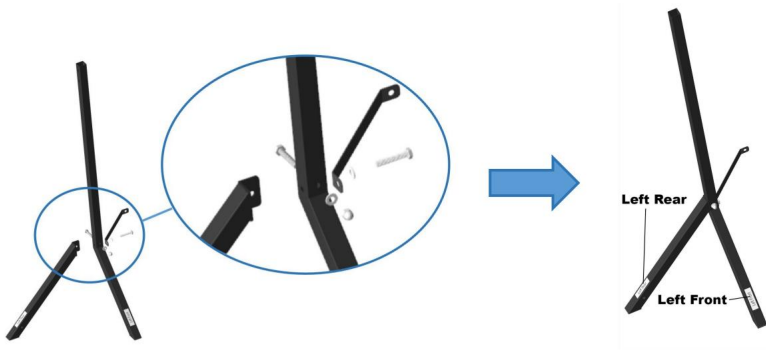


- A. Oberer vertikaler Pfosten B. 2 Stück
- Unterer vertikaler/aufrechter Beinpfosten 2 Stück
- C. Hinteres Bein 2 Stück
- D. Vordere Stabilisatorstange 1 Stück
- E. Hinterer Stabilisator 1 Stück
- F. Mittelplatte 1 Stück
- G. Obere/untere Verbindungsstücke 2 Stück
- H. Fahrradarmstange 8 Stück
- I. Fahrradhalterung aus Kunststoff, 8 Stück
- J. Gummieinsatz für Fahrradhalterung 8St
- K. Interne Anschlüsse für aufrechte Stangen, 2 Stück

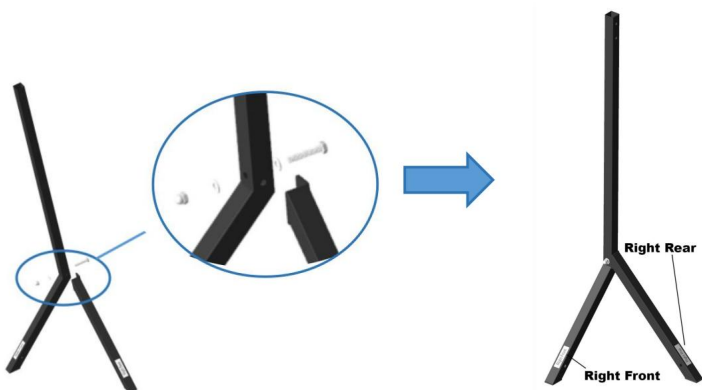
L. Teilebeutel:  
 (Hinweis:  
 M8\*45 Schraube, eine  
 M8\*40 Schraube und  
 vier Unterlegscheiben sind  
 Extra.)

	8pcs
 <b>M8*45</b>	9pcs
 <b>M8*40</b>	11pcs
	38pcs
	18pcs
	2pcs

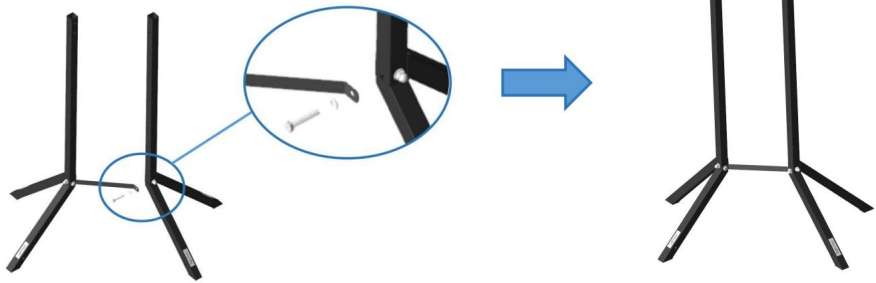
**SCHRITT 1: Linkes Stützrohr montieren.** (Benötigt werden 2 Stück M8\*45, 3 Stück Unterlegscheibe und Mutter M8 1Stk.)



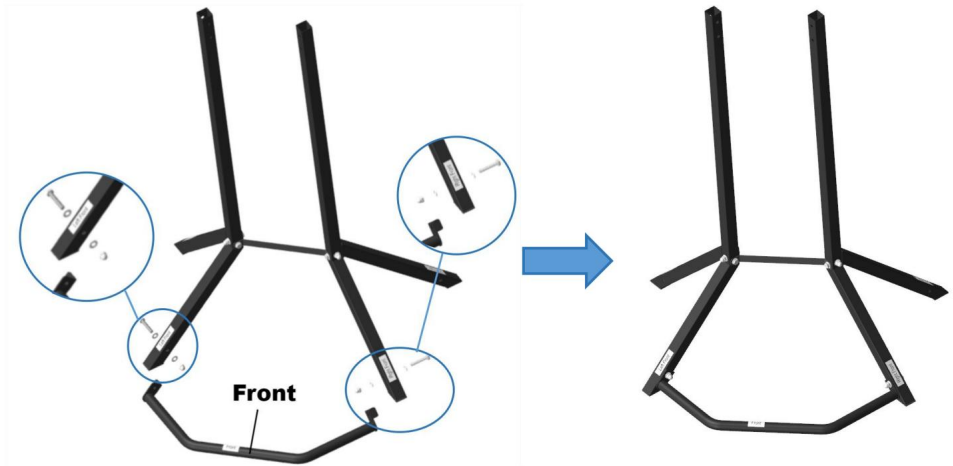
**SCHRITT 2: Rechtes Stützrohr montieren.** (Benötigt M8\*45 1 Stück, Unterlegscheibe 2 Stück und Mutter M8 1Stk.)



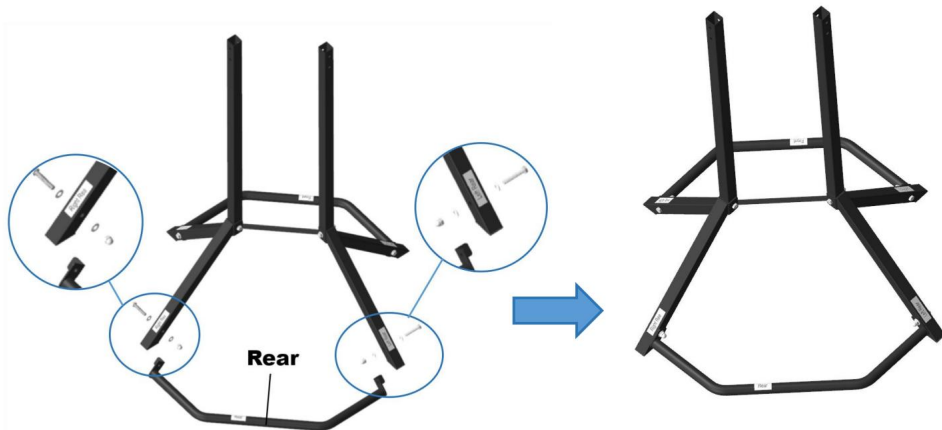
**SCHRITT 3: Verbinden Sie die linken und rechten Stützrohre.** (Benötigt werden 1 Stück M8\*45 und 1 Stück Unterlegscheibe.)



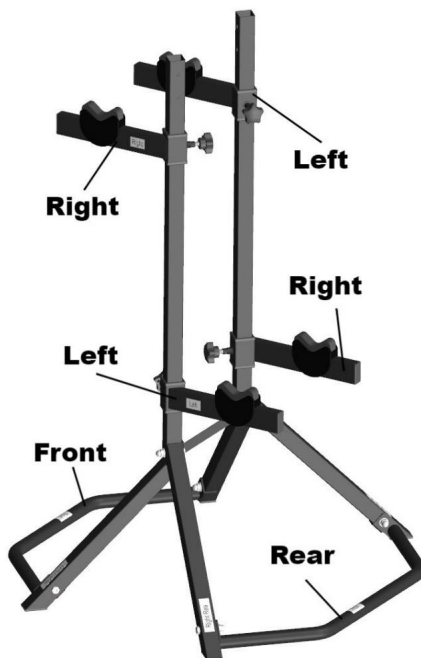
**SCHRITT 4: Montieren Sie den Frontanschluss.** (Sie benötigen 2 Stück M8\*45, 4 Stück Unterlegscheibe und Mutter M8 2Stk.)



**SCHRITT 5: Den hinteren Anschluss zusammenbauen.** (Benötigt werden 2 Stück M8\*45, 4 Stück Unterlegscheibe und Mutter M8 2Stk.)

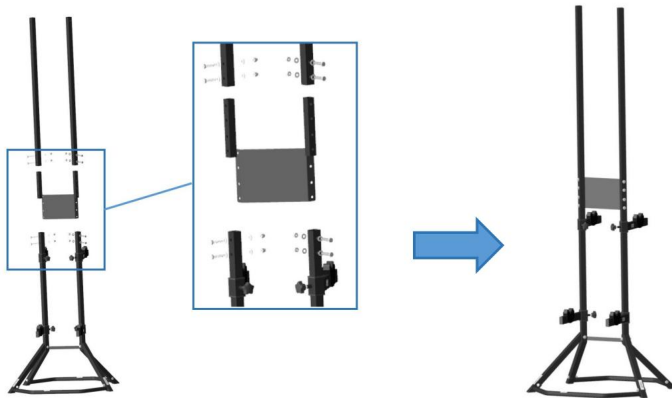


**SCHRITT 6: Den Ausleger zusammenbauen.**

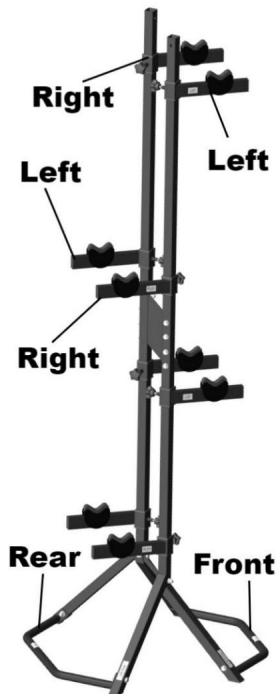


**SCHRITT 7: Obere Strebe und Verbindungsplatte montieren. ( 8 Stück M8 x 40 erforderlich.)**

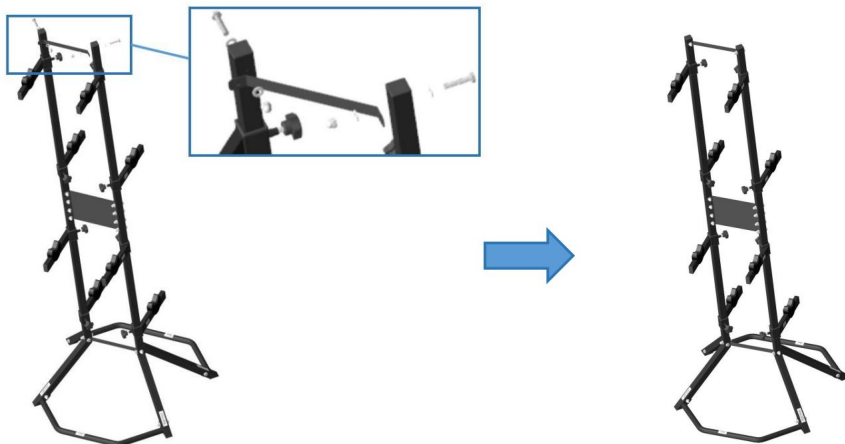
Unterlegscheibe 16 Stück und Mutter M8 8 Stück.)



**SCHRITT 8: Den Ausleger zusammenbauen.**



**SCHRITT 9: Montagestreifen. (Benötigt werden 2 Stück M8\*40, 4 Stück Unterlegscheibe und Mutter M8 2Stk. )**



**Hersteller:** Shanghaimuxinmuyeyouxiangongsi

**Adresse:** Shuangchenglu 803nong11hao1602A-1609shi, baoshanqu, Shanghai 200000 CN.

**Nach AUS importiert:** SIHAO PTY LTD. 1 ROKEVA STREETEASTWOOD NSW 2122 Australien

**Importiert in die USA:** Sanven Technology Ltd. Suite 250, 9166 Anaheim Ort, Rancho Cucamonga, CA 91730

Vertreter der EG	
------------------	--

E-CrossStu GmbH  
Mainzer Landstr.69, 60329 Frankfurt am Main.

UK REP	
--------	--

YH CONSULTING LIMITED.  
C/O YH Consulting Limited Office 147, Centurion Haus, London Road, Staines-upon-Thames, Surrey, TW18 4AX

**VEVOR**®

**TOUGH TOOLS, HALF PRICE**

**Technischer Support und E-Garantie-Zertifikat**

**[www.vevor.com/support](http://www.vevor.com/support)**

# **VEVOR<sup>®</sup>**

## **TOUGH TOOLS, HALF PRICE**

Supporto tecnico e certificato di garanzia  
elettronica [www.vevor.com/support](http://www.vevor.com/support)

## **PORTABICI**

**MODELLO:RC-1837B+C**

Continuiamo a impegnarci per fornirvi strumenti a prezzi competitivi.  
"Risparmia la metà", "Metà prezzo" o qualsiasi altra espressione simile da noi utilizzata rappresenta solo una stima del risparmio che potresti ottenere acquistando determinati utensili con noi rispetto ai principali marchi principali e non significa necessariamente coprire tutte le categorie di utensili da noi offerti. Ti ricordiamo gentilmente di verificare attentamente quando effettui un ordine con noi se stai effettivamente risparmiando la metà rispetto ai principali marchi principali.

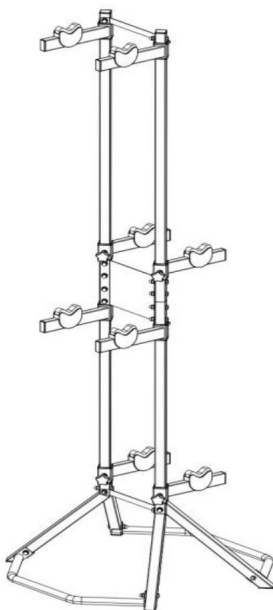


# VEVOR<sup>®</sup>

TOUGH TOOLS, HALF PRICE

## PORTABICI

MODELLO:RC-1837B+C



### HAI BISOGNO DI AIUTO? CONTATTACI!

Hai domande sul prodotto? Hai bisogno di supporto tecnico? Non esitare a contattarci:

#### Supporto

**tecnico e certificato di garanzia elettronica [www.vevor.com/  
support](http://www.vevor.com/support)**

Questa è l'istruzione originale, si prega di leggere attentamente tutte le istruzioni del manuale prima di utilizzare. VEVOR si riserva una chiara interpretazione del nostro manuale utente. L'aspetto del prodotto sarà soggetto al prodotto ricevuto. Vi preghiamo di perdonarci se non vi informeremo di nuovo se ci sono aggiornamenti tecnologici o software sul nostro prodotto.

## Avvisi di sicurezza



### Rischio di lesioni!



- Leggere attentamente le istruzioni di montaggio e funzionamento prima di montaggio e seguire i singoli passaggi come descritto nella istruzioni di montaggio.

ÿ **ATTENZIONE!** Non superare la capacità di carico massima! Lesioni o potrebbero verificarsi danni al prodotto.

ÿ Ispezionare regolarmente tutte le parti del portabici. Stringere le viti allentate e sostituire le parti difettose per evitare danni al prodotto.

ÿ **ATTENZIONE!** Installare il portabici solo su superfici solide e uniformi per evitare che il prodotto si ribalti.

ÿ **ATTENZIONE!** Non far sedere persone sulla bicicletta montata. Rischio di lesioni.

ÿ **NON SALIRE, ARRAMPICARSI O APPENDERSI SULLO SCAFFALE PORTAOGGETTI.**

ÿ **NON CONSENTIRE A BAMBINI PICCOLI O ANIMALI DOMESTICI DI GIOCARE DENTRO, SOPRA O INTORNO AL RACK DI STOCCAGGIO. INSTALLAZIONE NON CORRETTA E/O L'USO DEL RACK DI STOCCAGGIO POTREBBE CAUSARE GRAVI LESIONI E/O MORTE.**

ÿ **NOTA:** la nostra politica è quella di migliorare continuamente i prodotti e come tale si riserva il diritto di modificare dati, specifiche e componenti senza preavviso.

### ÿ **IMPORTANTE:**

Si declina ogni responsabilità per l'uso improprio di questo prodotto.

- Non superare il carico massimo di 65 libbre x 4Bikes
- Prima di appendere la bicicletta, assicurarsi che il portabici sia in piano.
- Caricare prima le bici più pesanti sul gancio inferiore.
- Non muovere la bicicletta da un lato all'altro dopo averla appesa.
- Questo scaffale portaoggetti non è un giocattolo. Si prega di tenere i bambini lontani da unità montata/caricata.

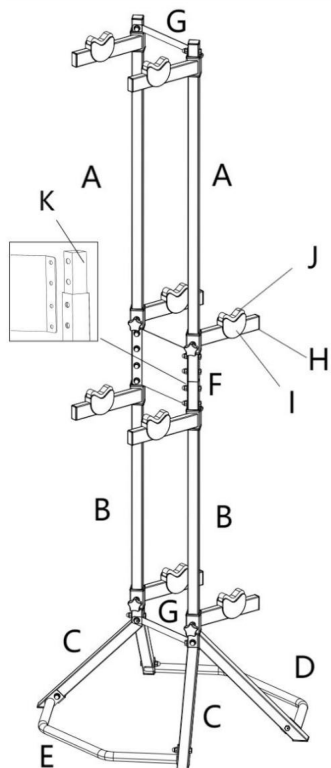
**ATTENZIONE!**

Un uso non convenzionale o addirittura improprio può mettere a rischio le persone o danneggiare la bicicletta.

**SALVA QUESTE ISTRUZIONI**

Quantità di posizionamento	4 pezzi
Capacità portante massima di A sbalzo	65 libbre / 29,5 kg
Capacità di carico totale massima 260 libbre / 118 kg	
Campo di regolazione del cantilever  (Giusto)	Cantilever superiore: 1137-1898 mm
	Cantilever inferiore: 306-850 mm
Campo di regolazione del cantilever  (Sinistra)	Cantilever superiore: 1197-1958 mm
	Cantilever inferiore: 366-910 mm
Dimensioni del prodotto	Dimensioni: 725x715x2047mm







## Assemblea



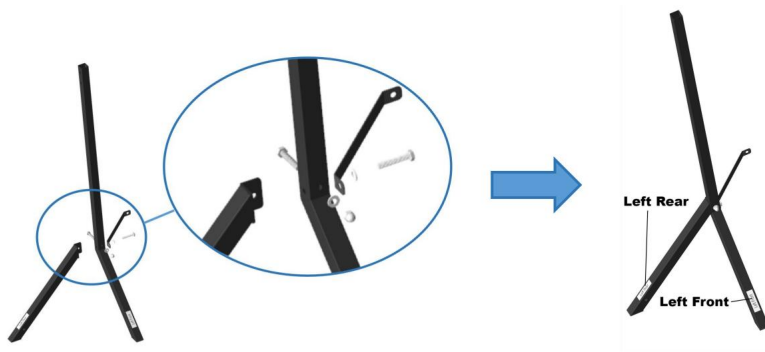
- A. Montante verticale superiore 2 pezzi
- B. Montante verticale inferiore/gamba C. 2 pezzi
- Gamba posteriore 2 pezzi
- D. Barra stabilizzatrice anteriore 1 pz
- E. Barra stabilizzatrice posteriore 1 pz
- F. Piatto centrale 1 pz
- G. Connettori superiore/inferiore H. 2 pezzi
- Barra del braccio della bici 8 pezzi
- I. Supporto per bici in plastica 8 pezzi
- J. Inserto in gomma per supporto bici 8 pezzi
- K. Connettori interni verticali 2 pezzi

L. Borsa per parti:

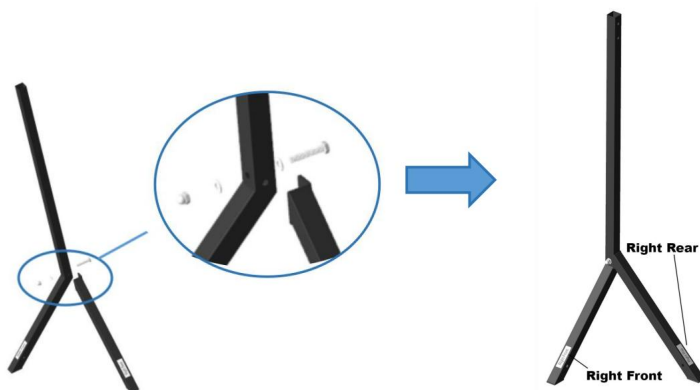
(Nota: uno  
Vite M8\*45, una  
Vite M8\*40 e  
quattro rondelle sono  
extra.)

	8pcs
 <b>M8*45</b>	9pcs
 <b>M8*40</b>	11pcs
	38pcs
	18pcs
	2pcs

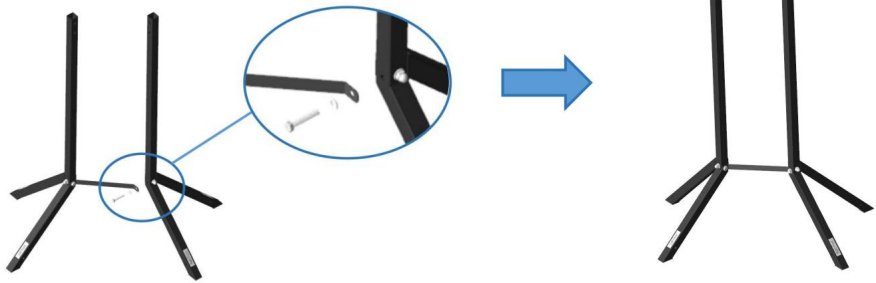
**FASE 1: assemblare il tubo di supporto sinistro.** (Sono necessari 2 pezzi M8\*45, 3 pezzi di rondella) e dado M8 1 pz.)



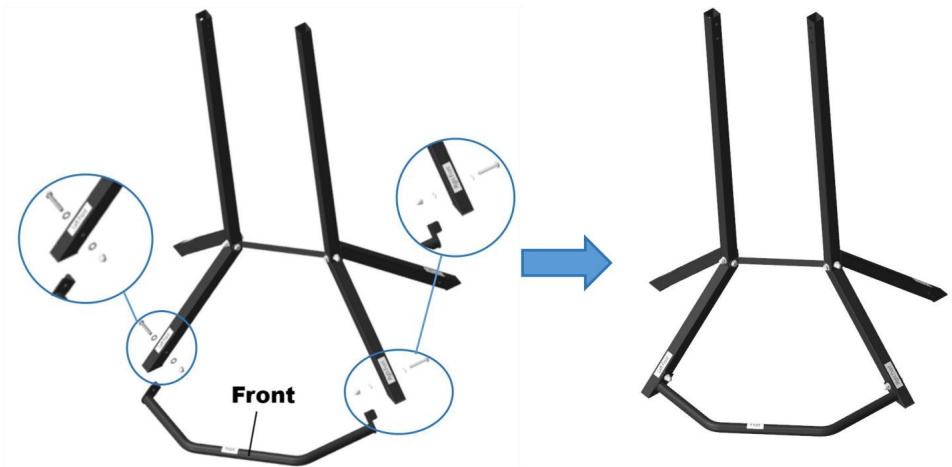
**FASE 2: assemblare il tubo di supporto destro.** (necessario M8\*45 1 pz, rondelle 2 pz e dado M8 1 pz.)



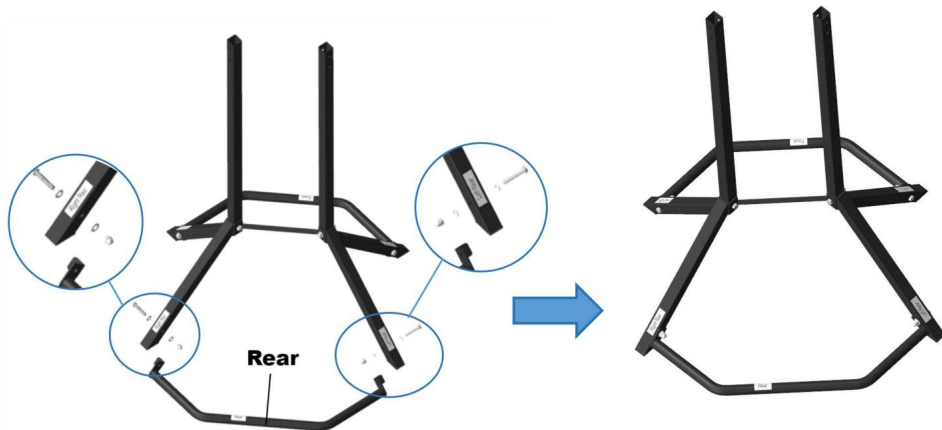
**FASE 3: Collegare i tubi di supporto sinistro e destro.** (Sono necessari 1 pezzo M8\*45 e 1 pezzo di rondella.)



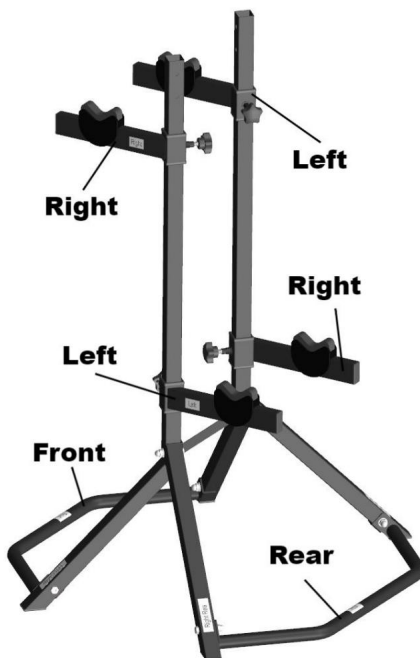
**FASE 4: assemblare il connettore anteriore.** (Sono necessari 2 pezzi M8\*45, 4 pezzi di rondella) e dado M8 2 pz.)



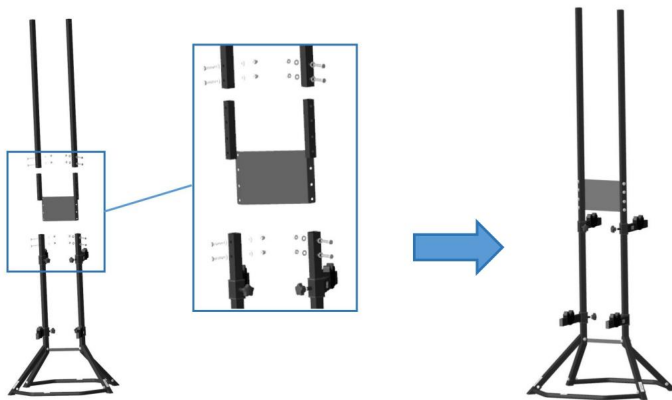
**FASE 5: assemblare il connettore posteriore.** (Sono necessari 2 pezzi M8\*45, 4 pezzi di rondella) e dado M8 2 pz.)



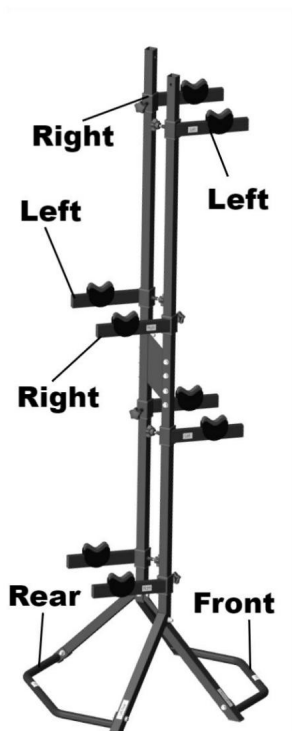
**FASE 6: Assemblare il cantilever.**



**FASE 7: Assemblare il montante superiore e la piastra di collegamento. (Sono necessari 8 pezzi M8\*40 rondella 16pz e dado M8 8pz.)**

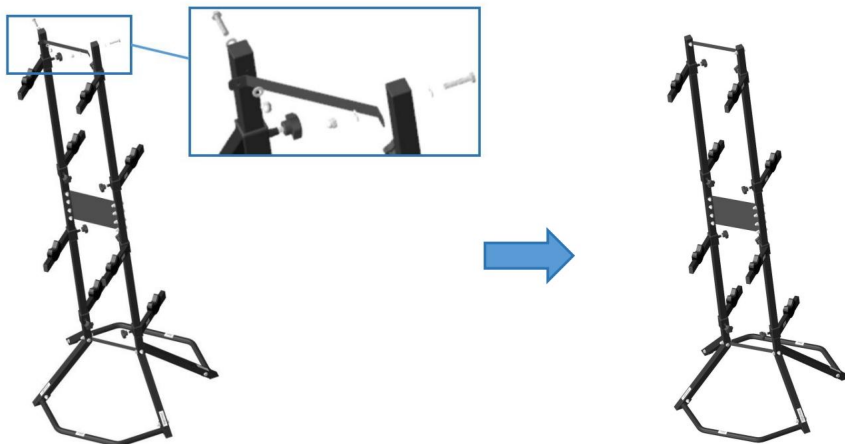


**FASE 8: Assemblare il cantilever.**



**FASE 9: Striscia di assemblaggio. (Sono necessari 2 pezzi M8\*40, 4 pezzi di rondella e dado M8)**

2 pezzi)



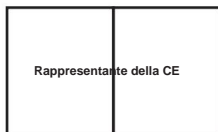
**Produttore:** Shanghaimuxinmuyeyouxiangongsi

**Indirizzo:** Shuangchenglu 803nong11hao1602A-1609shi, baoshanqu, shanghai 200000 CN.

**Importato in AUS:** SIHAO PTY LTD. 1 ROKEVA STREETEASTWOOD

Nuovo Galles del Sud 2122 Australia

**Importato negli USA:** Sanven Technology Ltd. Suite 250, 9166 Anaheim Luogo, Rancho Cucamonga, CA 91730



E-CrossStu GmbH

Mainzer Landstr.69, 60329 Francoforte sul Meno.



CONSULENZA YH LIMITATA.

C/O YH Consulting Limited Ufficio 147, Centurion Casa, London Road, Staines-upon-Thames, Surrey, TW184AX

**VEVOR**®

**TOUGH TOOLS, HALF PRICE**

**Supporto tecnico e certificato di garanzia  
elettronica [www.vevor.com/support](http://www.vevor.com/support)**

# VEVOR<sup>®</sup>

## TOUGH TOOLS, HALF PRICE

Soporte técnico y certificado de garantía  
electrónica [www.vevor.com/support](http://www.vevor.com/support)

PORTABICICLETAS

MODELO:RC-1837B+C

Seguimos comprometidos a brindarle herramientas a precios competitivos. "Ahorre la mitad", "mitad de precio" o cualquier otra expresión similar que utilicemos solo representa una estimación del ahorro que podría obtener al comprar ciertas herramientas con nosotros en comparación con las principales marcas y no necesariamente significa que cubra todas las categorías de herramientas que ofrecemos. Le recordamos que, al realizar un pedido con nosotros, verifique cuidadosamente si realmente está ahorrando la mitad en comparación con las principales marcas.

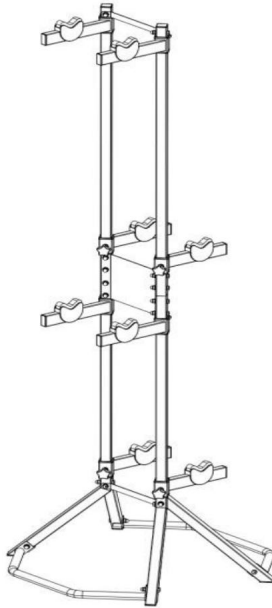


# VEVOR®

TOUGH TOOLS, HALF PRICE

PORTABICICLETAS

MODELO:RC-1837B+C



¿NECESITA AYUDA? ¡CONTÁCTENOS!

¿Tiene preguntas sobre el producto? ¿Necesita asistencia técnica? No dude en ponerse en contacto con

nosotros: Asistencia técnica y certificado de garantía electrónica  
[www.vevor.com/support](http://www.vevor.com/support)

Estas son las instrucciones originales, lea atentamente todas las instrucciones del manual antes de utilizar el producto. VEVOR se reserva una interpretación clara de nuestro manual de usuario. La apariencia del producto estará sujeta al producto que recibió. Perdónenos por no informarle nuevamente si hay actualizaciones de tecnología o software en nuestro producto.

## Avisos de seguridad



### ¡Riesgo de lesiones!



- Lea atentamente las instrucciones de montaje y funcionamiento antes de Montaje y seguir los pasos individuales tal como se describe en la Instrucciones de montaje.

¡ADVERTENCIA! ¡No exceda la capacidad de carga máxima! Lesiones o Podrían producirse daños en el producto.

Inspeccione periódicamente todas las piezas del portabicicletas. Apriete los tornillos sueltos y Reemplace las piezas defectuosas para evitar dañar el producto.

¡ADVERTENCIA! Coloque el portabicicletas únicamente sobre superficies sólidas y niveladas. evitar que el producto se vuelque.

¡ADVERTENCIA! No sienta a otras personas sobre la bicicleta montada. Riesgo de lesiones.

NO PISE, SUBA NI SE CUELQUE DEL ESTANTE DE ALMACENAMIENTO.

NO PERMITA QUE NIÑOS PEQUEÑOS O MASCOTAS JUEGUEN EN, SOBRE O ALREDEDOR DEL RACK DE ALMACENAMIENTO. INSTALACIÓN INCORRECTA Y/O EL USO DEL ESTANTERÍA DE ALMACENAMIENTO PODRÍA CAUSAR LESIONES GRAVES Y/O MUERTE.

NOTA: Es nuestra política mejorar continuamente los productos y, como tal, Nos reservamos el derecho de modificar datos, especificaciones y componentes sin previo aviso. aviso previo.

### IMPORTANTE:

No se acepta ninguna responsabilidad por el uso incorrecto de este producto.

- No exceda una carga máxima de 65 libras x 4 bicicletas
- Asegúrese de que el soporte de almacenamiento esté nivelado antes de colgar la bicicleta.
- Cargue las bicicletas más pesadas primero en el soporte inferior.
- No mueva la bicicleta de un lado a otro después de colgarla.
- Este estante de almacenamiento no es un juguete. Mantenga a los niños alejados. unidad montada/cargada.

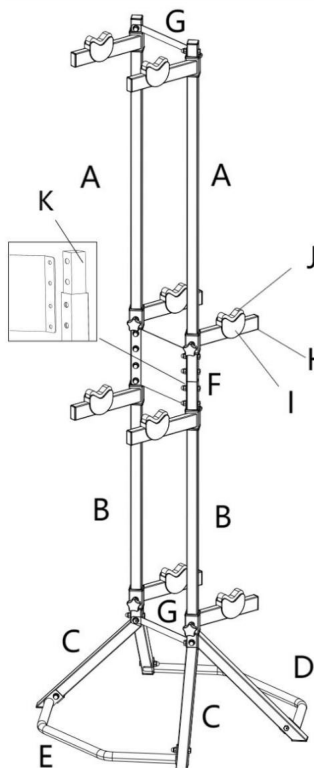
**PRECAUCIÓN !**

Un uso no convencional o incluso inadecuado puede poner en riesgo a personas o provocar daños a la bicicleta.

**GUARDE ESTAS INSTRUCCIONES**

Cantidad de colocación	4 piezas
Capacidad máxima de carga de Viga voladiza	65 libras/29,5 kg
Capacidad máxima de carga total	260 lb/118 kg
Rango de ajuste del voladizo  (Bien)	Voladizo superior: 1137-1898 mm
	Voladizo inferior: 306-850 mm
Rango de ajuste del voladizo  (Izquierda)	Voladizo superior: 1197-1958 mm
	Voladizo inferior: 366-910 mm
Tamaño del producto	725 × 715 × 2047 mm







# Asamblea



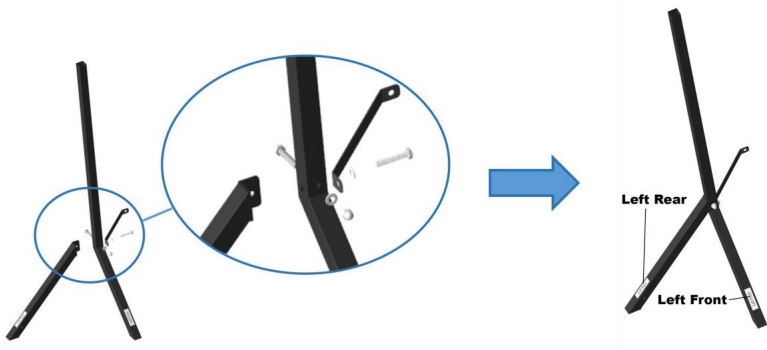
- A. Montante vertical superior B. 2 piezas
- Montante vertical/pata inferior C. Pata trasera D. 2 piezas
- Barra estabilizadora delantera 2 piezas
- delantera 1 pieza
- E. Barra estabilizadora trasera 1 pieza
- F. Placa intermedia 1 pieza
- G. Conectores superior/inferior H. Barra del 2 piezas
- brazo de la bicicleta 8 piezas
- I. Cuna de plástico para bicicleta, 8 piezas
- J. Inserto de goma para cuna de bicicleta, 8 piezas
- K. Conectores internos verticales 2 piezas

L. Bolsa de piezas:

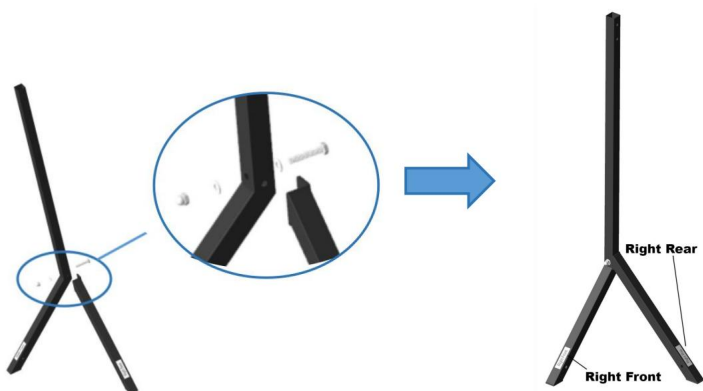
(Nota: Uno  
Tornillo M8\*45, uno  
Tornillo M8\*40 y  
cuatro arandelas son  
extra.)

	8pcs
 <b>M8*45</b>	9pcs
 <b>M8*40</b>	11pcs
	38pcs
	18pcs
	2pcs

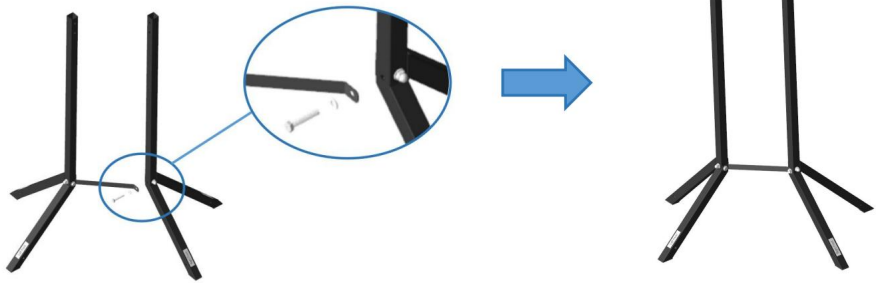
PASO 1: Ensamble el tubo de soporte izquierdo. (Se necesitan 2 tornillos M8\*45 y 3 arandelas) y tuerca M8 1pc.)



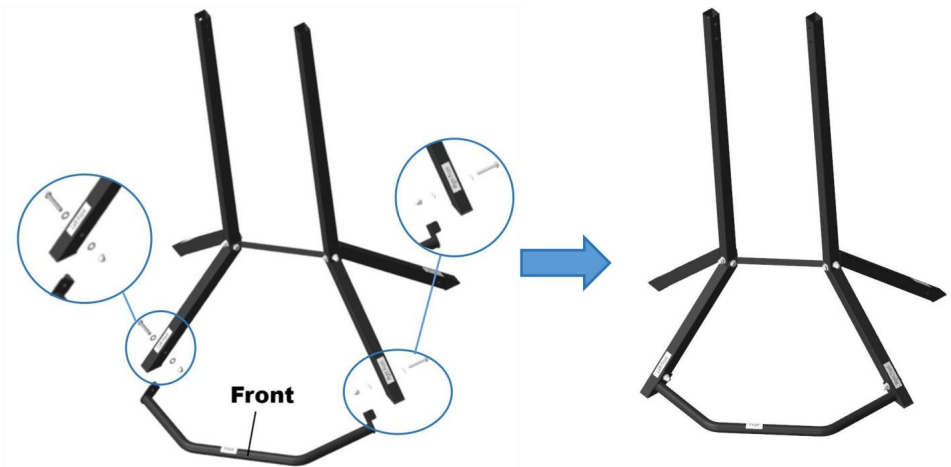
PASO 2: Ensamble el tubo de soporte derecho. (Se necesita 1 M8\*45 y 2 arandelas) y tuerca M8 1pc.)



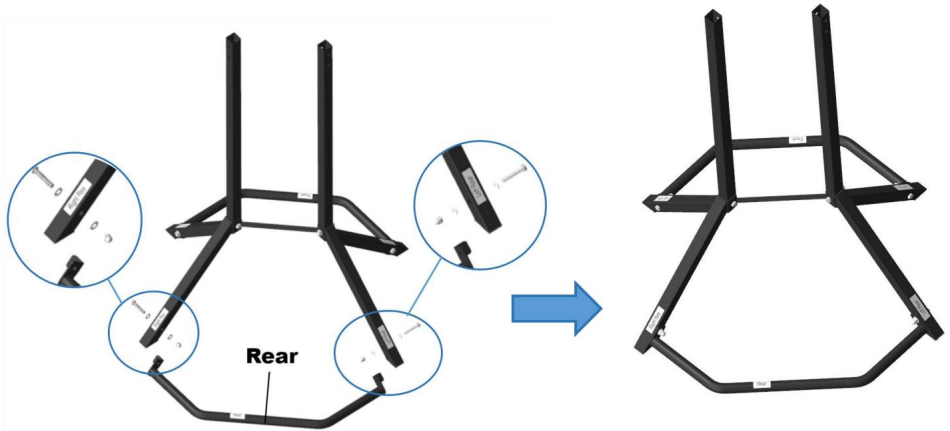
PASO 3: Conecte los tubos de soporte izquierdo y derecho. (Se necesita 1 M8\*45 y 1 arandela).



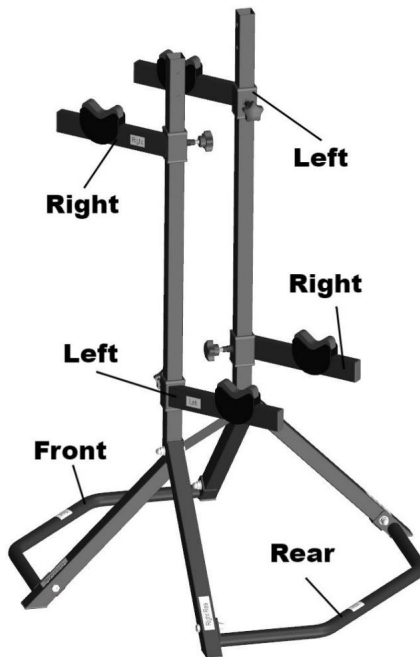
PASO 4: Ensamble el conector frontal. (Se necesitan 2 tornillos M8\*45 y 4 arandelas) y tuerca M8 2 uds.)



PASO 5: Ensamble el conector trasero. (Necesita 2 piezas M8\*45 y 4 arandelas) y tuerca M8 2 uds.)

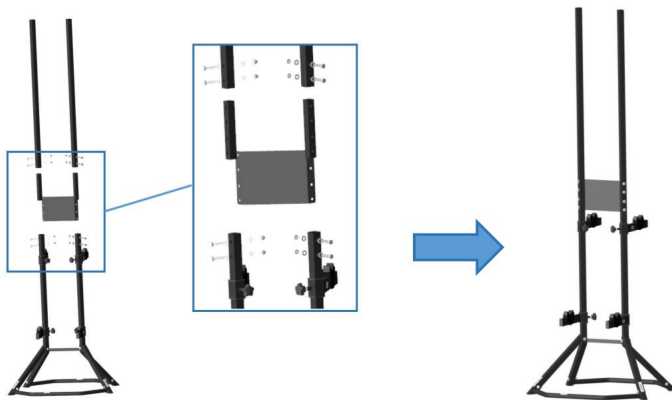


PASO 6: Ensamble el voladizo.

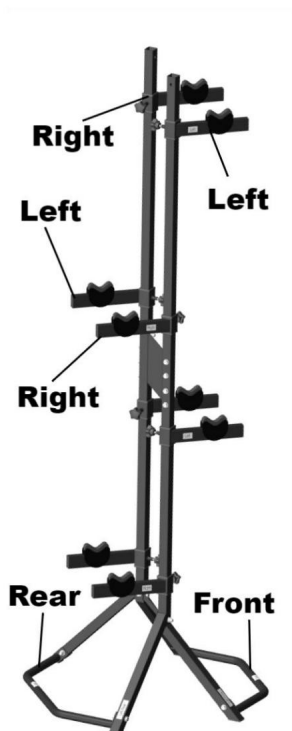


PASO 7: Ensamble el puntal superior y la placa de conexión. (Necesita 8 piezas M8\*40

Arandela 16 piezas y Tuerca M8 8 piezas. )

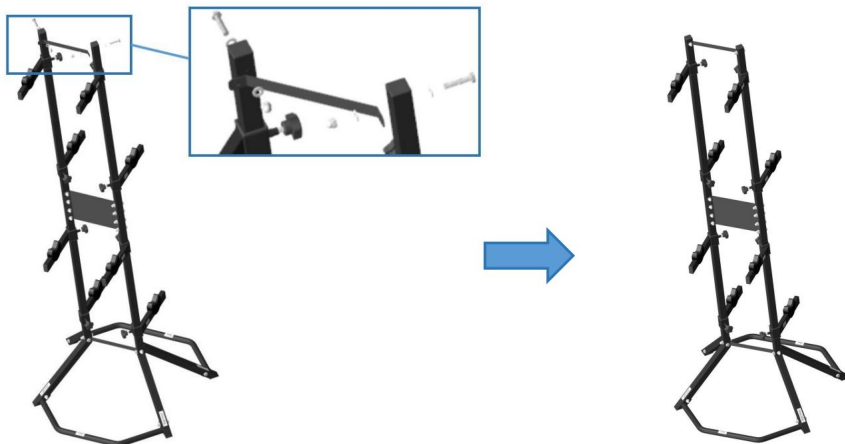


PASO 8: Ensamble el voladizo.



PASO 9: Tira de montaje. (Se necesitan 2 piezas M8\*40, 4 piezas de arandelas y tuerca M8)

2 piezas. )

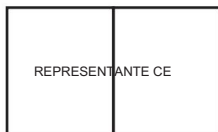


Fabricante: Shanghaimuxinmuyeyouxiangongsi

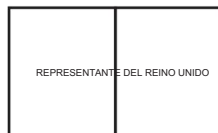
Dirección: Shuangchenglu 803nong11hao1602A-1609shi, baoshanqu, shanghai 200000 CN.

Importado a Australia: SIHAO PTY LTD. 1 ROKEVA STREETEASTWOOD Nueva Gales del Sur 2122 Australia

Importado a EE. UU.: Sanven Technology Ltd. Suite 250, 9166 Anaheim Lugar, Rancho Cucamonga, CA 91730



E-CrossStu GmbH  
Mainzer Landstr.69, 60329 Fráncfort del Meno.



YH CONSULTING LIMITADA.  
C/O YH Consulting Limited Oficina 147, Centurion Casa, London Road, Staines-upon-Thames, Surrey, TW18 4AX

**VEVOR<sup>®</sup>**

**TOUGH TOOLS, HALF PRICE**

Soporte técnico y certificado de garantía  
electrónica [www.vevor.com/support](http://www.vevor.com/support)

# VEVOR<sup>®</sup>

## TOUGH TOOLS, HALF PRICE

Wsparcie techniczne i certyfikat gwarancji

elektronicznej [www.vevor.com/support](http://www.vevor.com/support)

STOJAK NA ROWER

MODEL:RC-1837B+C

Nadal staramy się oferować Państwu narzędzia w konkurencyjnych cenach.

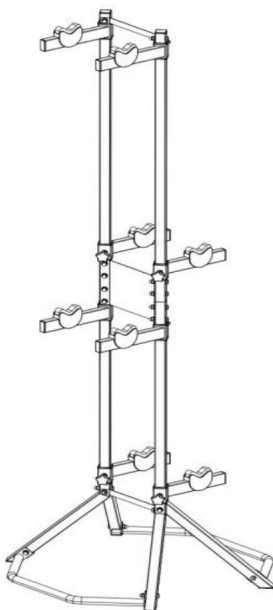
„Oszczędź połowę”, „Połowa ceny” lub inne podobne wyrażenia używane przez nas stanowią jedynie szacunkowe oszczędności, jakie możesz uzyskać, kupując u nas określone narzędzia w porównaniu z głównymi markami i niekoniecznie oznaczają one objęcie wszystkich kategorii narzędzi oferowanych przez nas. Uprzejmie przypominamy, aby dokładnie sprawdzić, czy składając u nas zamówienie faktycznie oszczędzasz połowę w porównaniu z głównymi markami.



**VEVOR**<sup>®</sup>  
TOUGH TOOLS, HALF PRICE

STOJAK NA ROWER

MODEL:RC-1837B+C



POTRZEBUJESZ POMOCY? SKONTAKTUJ SIĘ Z NAMI!

Masz pytania dotyczące produktu? Potrzebujesz wsparcia technicznego? Skontaktuj się z nami: Wsparcie

techniczne i certyfikat E-Gwarancji [www.vevor.com/support](http://www.vevor.com/support)

To jest oryginalna instrukcja, przed użyciem należy uważnie przeczytać wszystkie instrukcje. VEVOR zastrzega sobie jasną interpretację naszej instrukcji obsługi. Wygląd produktu będzie zależał od produktu, który otrzymałeś. Prosimy o wybaczenie, że nie poinformujemy Cię ponownie, jeśli w naszym produkcie pojawią się jakiegokolwiek aktualizacje technologiczne lub oprogramowania.

Informacje dotyczące bezpieczeństwa



## Ryzyko obrażeń!



- Przed przystąpieniem do użytkowania należy dokładnie przeczytać instrukcję montażu i obsługi. montaż i wykonaj poszczególne kroki zgodnie z opisem w instrukcji instrukcja montażu.

**OSTRZEŻENIE!** Nie przekraczaj maksymalnego udźwigu! Obrażenia lub może dojść do uszkodzenia produktu.

Rutynowo sprawdzaj wszystkie części bagażnika rowerowego. Dokręć luźne śruby i Wymień uszkodzone części, aby uniknąć uszkodzenia produktu.

**OSTRZEŻENIE!** Ustawiaj stojak na rowery tylko na twardych i równych powierzchniach, aby zapobiegać przewróceniu się produktu.

**OSTRZEŻENIE!** Nie sadzaj osób na zamontowanym rowerze. Ryzyko obrażeń.

**NIE WCHODŹ, NIE WSPINAJ SIĘ I NIE WIESZ SIĘ NA REGAŁACH PRZECHOWYWANIA.**

**NIE POZWAŁAJ MAŁYM DZIECIOM ANI ZWIERZĘTOM NA BAWIENIE SIĘ W, NA LUB WOKÓŁ REGAŁU MAGAZYNOWEGO. NIEPRAWIDŁOWA INSTALACJA I/LUB UŻYWANIE REGAŁÓW MAGAZYNOWYCH MOŻE SPOWODOWAĆ POWAŻNE OBRAŻENIA I/LUB ŚMIERĆ.**

**UWAGA:** Naszą polityką jest ciągle udoskonalanie produktów i dlatego zastrzegamy sobie prawo do zmiany danych, specyfikacji i części składowych bez

wcześniejsze powiadomienie.

## WAŻNE:

Nie ponosimy odpowiedzialności za niewłaściwe użycie tego produktu.

- Nie przekraczaj maksymalnego obciążenia 65 funtów x 4Bikes
- Przed powieszeniem roweru upewnij się, że stojak jest wypoziomowany.
- Najcięższe rowery należy ładować w pierwszej kolejności na dolny wieszak.
- Po zawieszeniu roweru nie należy go przesuwac na boki.
- Ten regał magazynowy nie jest zabawką. Proszę trzymać dzieci z dala od niego. jednostka zamontowana/załadowana.



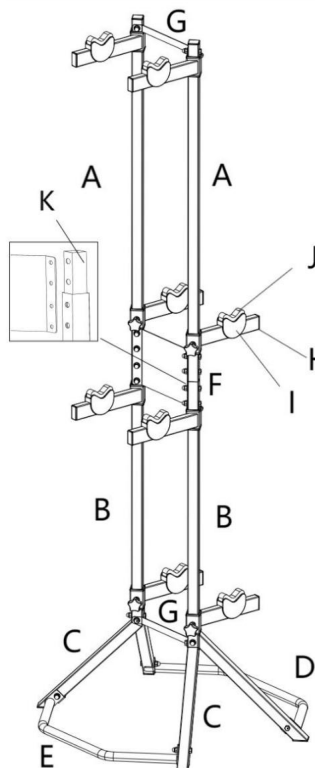
## OSTROŻNOŚĆ !

Nietypowe lub wręcz niewłaściwe użytkowanie może narazić osoby na niebezpieczeństwo lub spowodować uszkodzenie roweru.

## ZAPISZ TE INSTRUKCJE

Ilość miejsc	4 szt.
Maksymalna nośność Wspornik	65 funtów / 29,5 kg
Maksymalna nośność całkowita 260 funtów / 118 kg	
Zakres regulacji wspornika  (Prawidłowy)	Górny wspornik: 1137-1898 mm
	Dolny wspornik: 306-850 mm
Zakres regulacji wspornika  (Lewy)	Górny wspornik: 1197-1958 mm
	Dolny wspornik: 366-910 mm
Rozmiar produktu	Wymiary 725×715×2047 mm







# Montaż



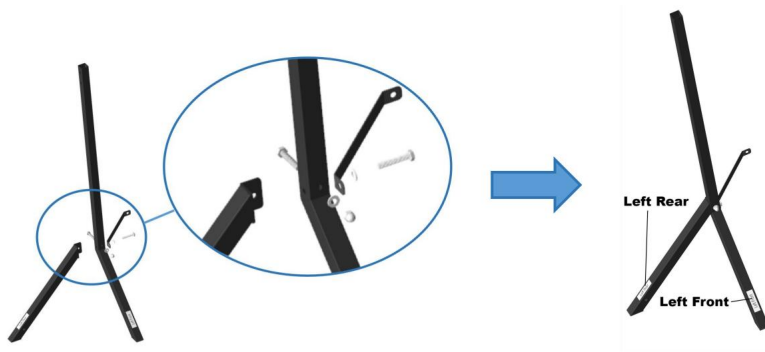
- A. Górny pionowy słupek B. 2 szt.  
 Dolny pionowy słupek/noga C. Tylna 2 szt.  
 noga D. Przedni 2 szt.  
 stabilizator 1 szt.  
 E. Tylny stabilizator 1 szt.  
 F. Płyta środkowa 1 szt.  
 G. Łączniki górne/dolne H. Ramię 2 szt.  
 roweru 8szt  
 I. Plastikowy uchwyt na rower 8 szt.  
 J. Wkładka gumowa do uchwytu rowerowego 8 szt.  
 K. Złącza wewnętrzne pionowe 2 szt.

L. Torba na części:

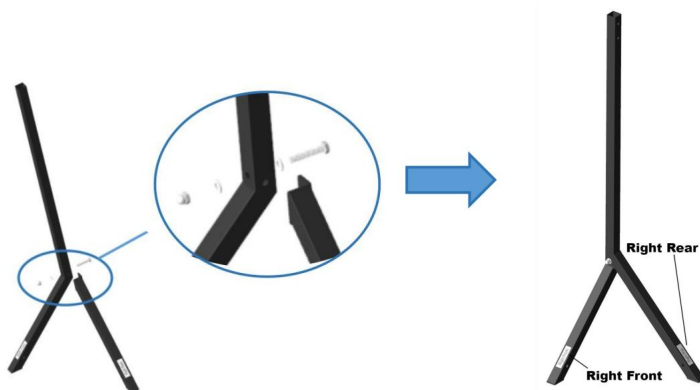
(Uwaga: Jeden  
 Śruba M8\*45, jedna  
 Śruba M8\*40 i  
 cztery podkładki są  
 dodatkowy.)

	8pcs
 <b>M8*45</b>	9pcs
 <b>M8*40</b>	11pcs
	38pcs
	18pcs
	2pcs

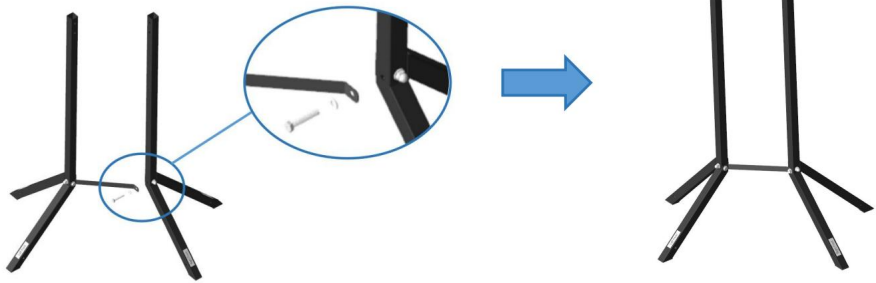
KROK 1: Złóż lewą rurę podporową. (Potrzebne są 2 śruby M8\*45 i 3 podkładki) i nakrętka M8 1 szt.)



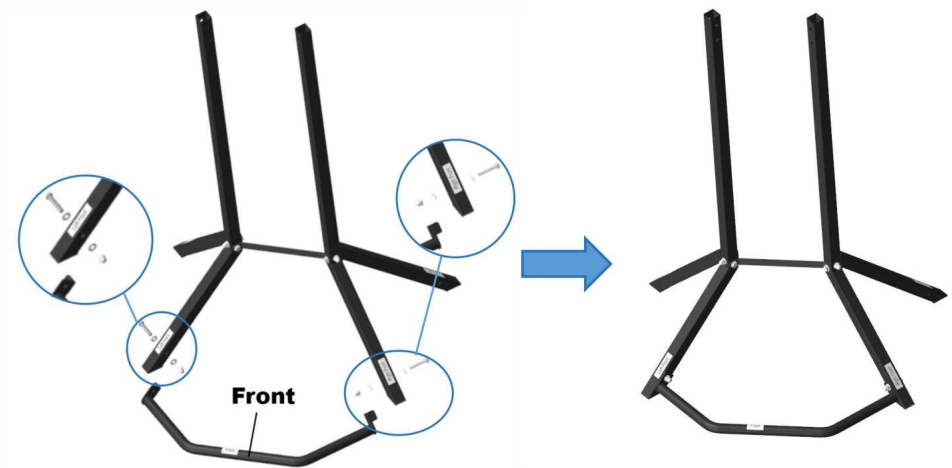
KROK 2: Złóż prawą rurę podporową. (Potrzebne są 1 śruba M8\*45, 2 podkładki) i nakrętka M8 1 szt.)



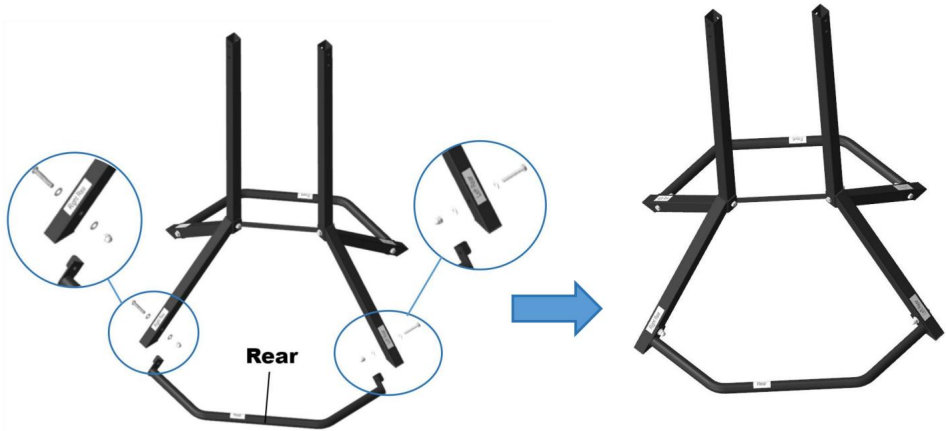
KROK 3: Podłącz lewą i prawą rurę podporową. (Potrzebna jest 1 śruba M8\*45 i 1 podkładka.)



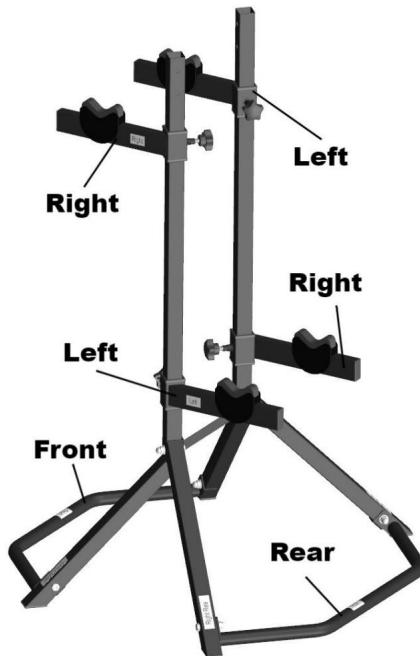
KROK 4: Złóż złącze przednie. (Potrzebne są 2 śruby M8\*45 i 4 podkładki) i nakrętka M8 2szt.)



KROK 5: Złóż tylne złącze. (Potrzebne są 2 śruby M8\*45 i 4 podkładki) i nakrętka M8 2szt.)

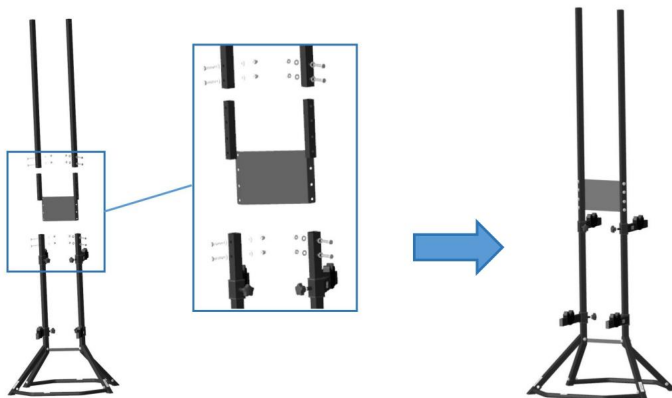


KROK 6: Zmontuj wspornik.

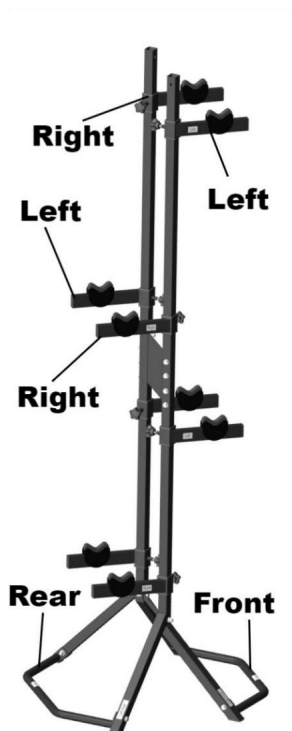


KROK 7: Zamontuj górną podporę i płytę łączącą. (Potrzebne są 8 śrub M8\*40).

Podkładki 16szt. i nakrętki M8 8szt.)

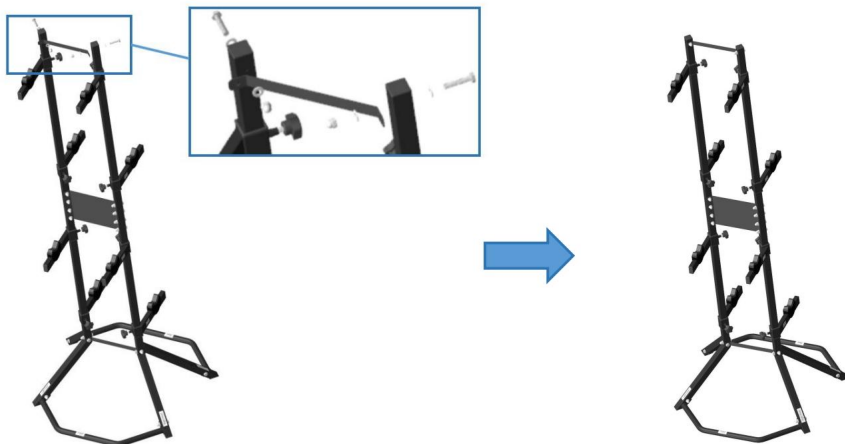


KROK 8: Zmontuj wspornik.



KROK 9: Montaż paska. (Potrzebne są 2 śruby M8\*40, 4 podkładki i nakrętki M8)

2 szt.)



Producent: Shanghai muxin muyeyouxiangongsi

Adres: Shuangchenglu 803nong11hao1602A-1609shi, baoshanqu, szanghaj 200000 CN.

Importowane do AUS: SIHAO PTY LTD. 1 ROKEVA STREET EASTWOOD NSW 2122 Australia

Importowane do USA: Sanven Technology Ltd. Suite 250, 9166 Anaheim Miejsce, Rancho Cucamonga, CA 91730

Przedstawiciel UE	
-------------------	--

E-CrossStu GmbH  
Mainzer Landstr.69, 60329 Frankfurt nad Menem.

REP WIELKIEJ BRYTANII	
-----------------------	--

YH CONSULTING LIMITED.  
C/O YH Consulting Limited Biuro 147, Centurion Dom, London Road, Staines-upon-Thames, Surrey, TW18 4AX

**VEVOR**®

**TOUGH TOOLS, HALF PRICE**

Wsparcie techniczne i certyfikat gwarancji  
elektronicznej [www.vevor.com/support](http://www.vevor.com/support)

# VEVOR<sup>®</sup>

## TOUGH TOOLS, HALF PRICE

Technische ondersteuning en e-garantiecertificaat

[www.vevor.com/support](http://www.vevor.com/support)

### FIETSENREK

**MODEL: RC-1837B+C**

Wij streven er voortdurend naar om u gereedschappen tegen concurrerende prijzen te leveren.

"Save Half", "Half Price" of andere soortgelijke uitdrukkingen die wij gebruiken, geven alleen een schatting van de besparingen die u kunt behalen door bepaalde gereedschappen bij ons te kopen in vergelijking met de grote topmerken en betekent niet noodzakelijkerwijs dat alle categorieën gereedschappen die wij aanbieden, worden gedekt. Wij herinneren u eraan om zorgvuldig te controleren of u daadwerkelijk de helft bespaart in vergelijking met de grote topmerken wanneer u een bestelling bij ons plaatst.

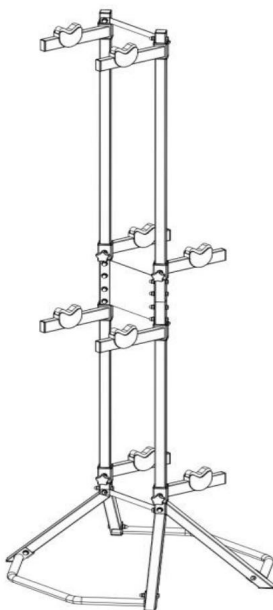


# VEVOR<sup>®</sup>

TOUGH TOOLS, HALF PRICE

## FIETSENREK

MODEL: RC-1837B+C



### HULP NODIG? NEEM CONTACT MET ONS OP!

Heeft u vragen over het product? Heeft u technische ondersteuning nodig? Neem dan gerust contact met

ons op: **Technische ondersteuning en E-garantiecertificaat**  
[www.vevor.com/support](http://www.vevor.com/support)

Dit is de originele instructie, lees alle handleidingen zorgvuldig door voordat u het product gebruikt. VEVOR behoudt zich een duidelijke interpretatie van onze gebruikershandleiding voor. Het uiterlijk van het product is afhankelijk van het product dat u hebt ontvangen. Vergeef ons dat we u niet opnieuw zullen informeren als er technologie- of software-updates voor ons product zijn.

## Veiligheidsmeldingen



### Gevaar voor letsel!



- Lees de montage- en gebruiksaanwijzing zorgvuldig door voordat u het apparaat gaat gebruiken. montage en volg de afzonderlijke stappen zoals beschreven in de montage-instructies.

ÿ **WAARSCHUWING!** Overschrijd de maximale belastingscapaciteit niet! Verwondingen of productschade kan het gevolg zijn.

ÿ Controleer routinematig alle onderdelen op de fietsendrager. Draai losse schroeven vast en Vervang defecte onderdelen om productschade te voorkomen.

ÿ **WAARSCHUWING!** Plaats de fietsendrager alleen op een stevige en vlakke ondergrond om Voorkom dat het product kantelt.

ÿ **WAARSCHUWING!** Laat geen personen op de gemonteerde fiets zitten. Gevaar voor letsel.

ÿ **STAP, KLIM OF HANG NIET IN HET OPBERGREK.**

ÿ **LAAT KLEINE KINDEREN OF HUISDIEREN NIET SPELEN IN, OP OF ROND HET OPSLAGREK. ONJUISTE INSTALLATIE EN/OF GEBRUIK VAN HET OPSLAGREK KAN ERNSTIG LETSEL VEROORZAKEN EN/OF DE DOOD.**

ÿ **OPMERKING:** Het is ons beleid om producten voortdurend te verbeteren en daarom behoudt zich het recht voor om gegevens, specificaties en onderdelen zonder voorafgaande kennisgeving te wijzigen.

voorafgaande kennisgeving.

### ÿ **BELANGRIJK:**

Er wordt geen aansprakelijkheid aanvaard voor onjuist gebruik van dit product.

- Overschrijd de maximale belasting van 65 lbs. x 4 fietsen niet
- Zorg ervoor dat de fietsdrager waterpas staat voordat u de fiets ophangt.
- Plaats de zwaarste fietsen eerst op de onderste hanger.
- Beweeg uw fiets niet van links naar rechts nadat u hem heeft opgehangen.
- Dit opbergrek is geen speelgoed. Houd kinderen uit de buurt gemonteerde/geladen eenheid.



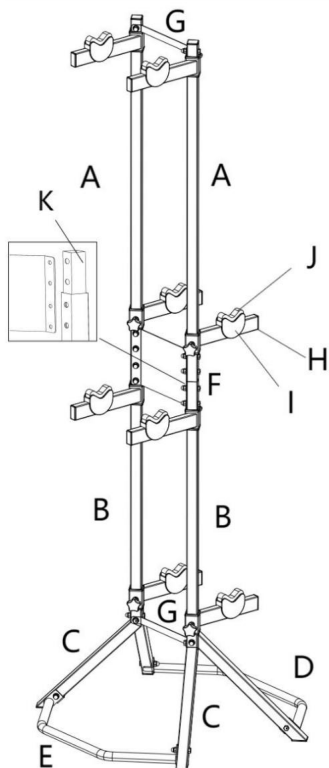
**VOORZICHTIGHEID !**

Onconventioneel of zelfs onjuist gebruik kan personen in gevaar brengen of tot schade aan de fiets leiden.

## **BEWAAR DEZE INSTRUCTIES**

Plaatsingshoeveelheid	4 stuks
Maximaal draagvermogen van Uitkragende	65 pond / 29,5 kg
Maximaal totaal draagvermogen	260 lbs / 118 kg
Verstelbereik van cantilever  (Rechts)	Bovenste cantilever: 1137-1898 mm
	Onderste cantilever: 306-850 mm
Verstelbereik van cantilever  (Links)	Bovenste cantilever: 1197-1958 mm
	Onderste cantilever: 366-910 mm
Productgrootte	725x715x2047mm

# Montage



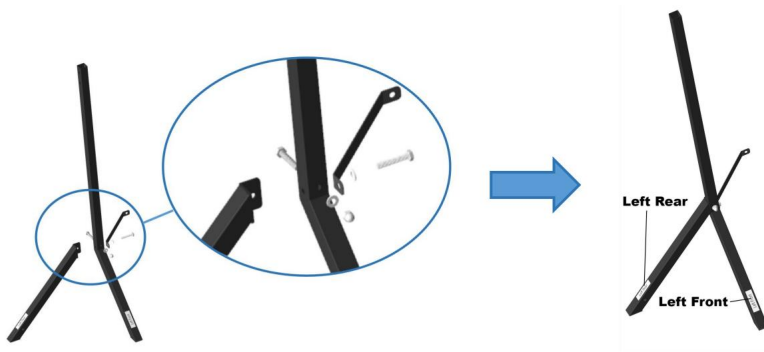
- A. Bovenste verticale staander 2 stuks
- B. Onderste verticale/been staander C. 2 stuks
- Achterste been 2 stuks
- D. Voorste stabilisatiestang 1 stuks
- E. Stabilisatorstang achter 1 stuks
- F. Middenplaat 1 stuks
- G. Boven-/onderconnectoren H. 2 stuks
- Fietsarmstang 8 stuks
- I. Plastic Fietshouder 8st
- J. Rubberen inzetstuk voor fietshouder 8st
- K. Rechtopstaande interne connectoren 2 stuks

L. Onderdelentas:

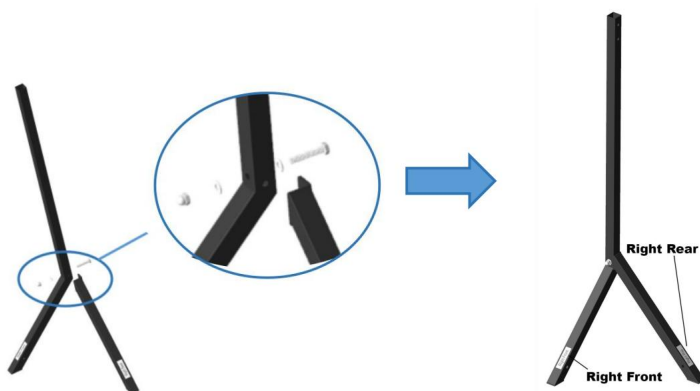
(Opmerking: Eén  
M8\*45 schroef, één  
M8\*40 schroef en  
vier ringen zijn  
extra.)

	8pcs
 <b>M8*45</b>	9pcs
 <b>M8*40</b>	11pcs
	38pcs
	18pcs
	2pcs

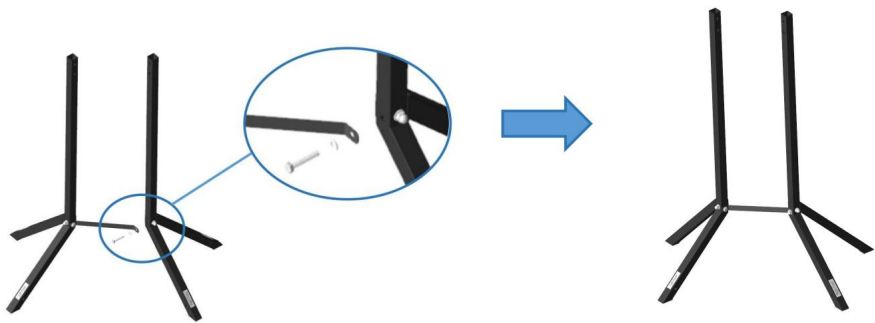
**STAP 1: Monteer de linker steunbuis.** (Hiervoor heb je 2 stuks M8\*45 en 3 stuks ring nodig) en moer M8 1st.)



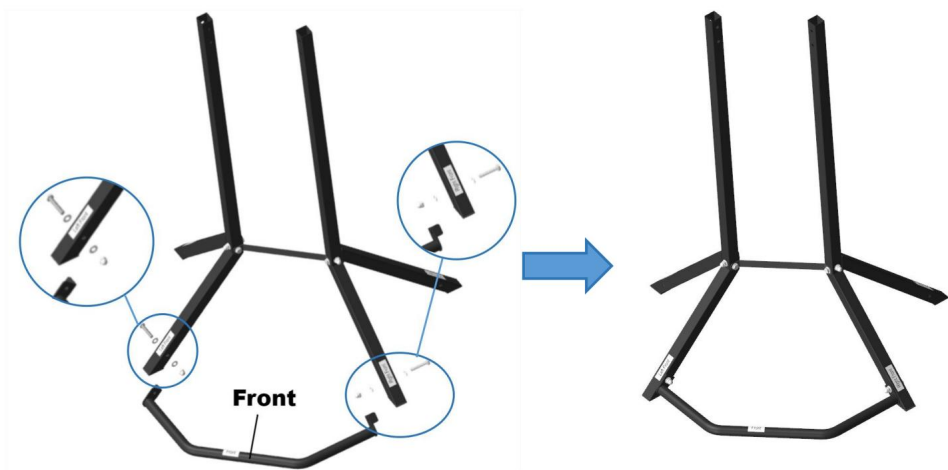
**STAP 2: Monteer de rechter steunbuis.** (Heb M8\*45 1st. nodig, ring 2st.) en moer M8 1st.)



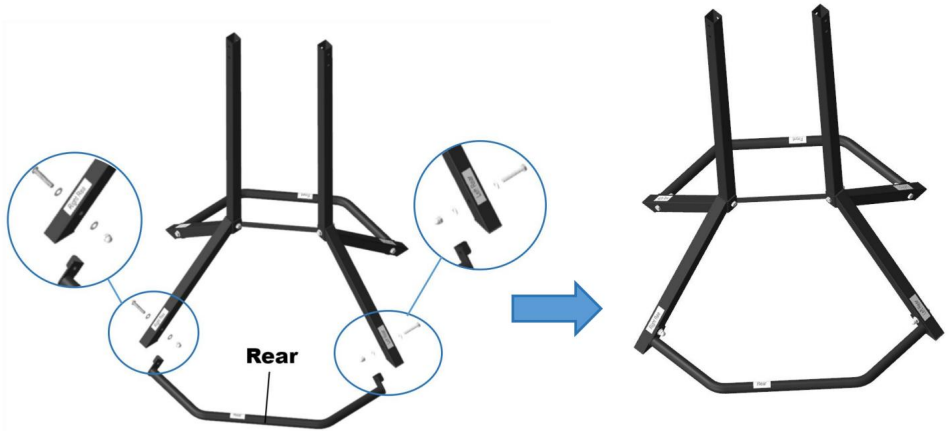
**STAP 3: Verbind de linker- en rechtersteunbuizen.** (Hiervoor hebt u 1 stuk M8\*45 en 1 stuk ring nodig.)



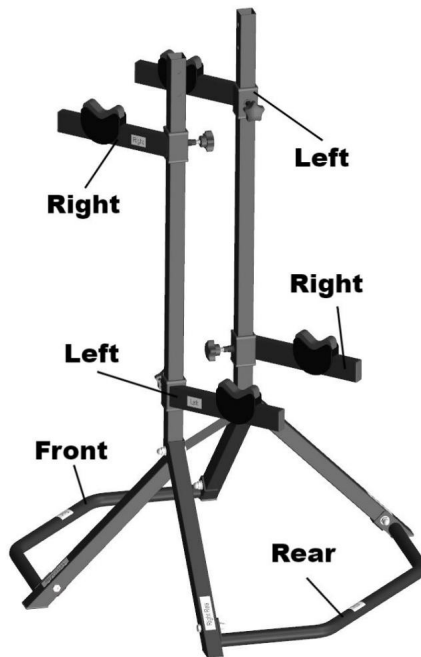
**STAP 4: Monteer de voorste connector.** (Hiervoor heb je 2 stuks M8\*45 en 4 stuks ring nodig)  
en moer M8 2st.)



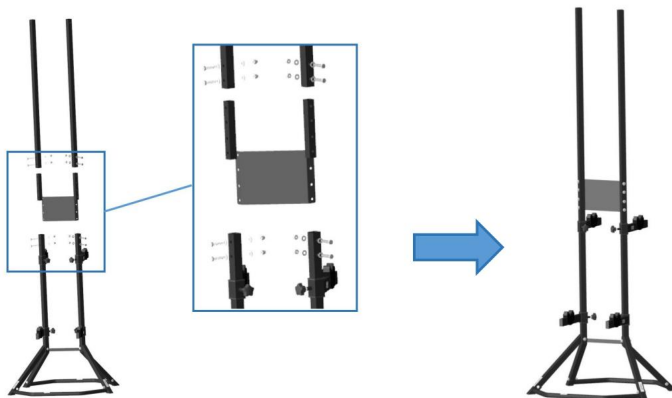
**STAP 5: Monteer de achterste connector.** (Hiervoor heb je 2 M8\*45 en 4 ringen nodig)  
en moer M8 2st.)



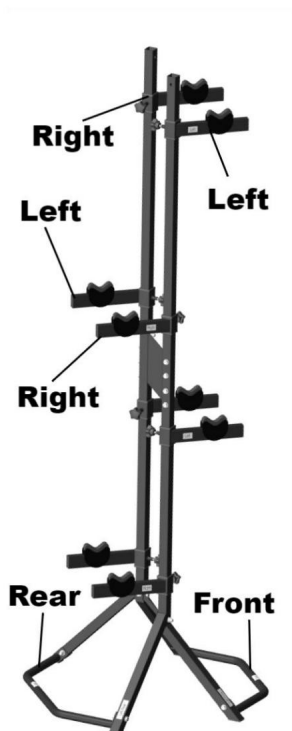
**STAP 6: Monteer de cantilever.**



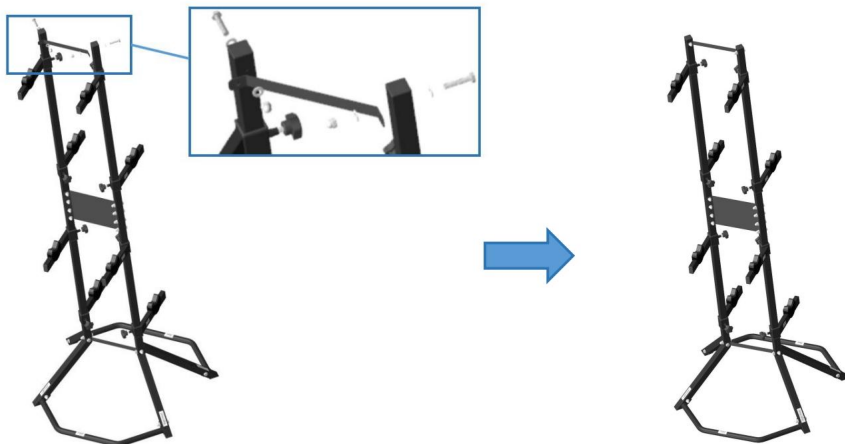
**STAP 7: Monteer de bovenste steun en de verbindingsplaat. (Hiervoor heb je M8\*40 8 stuks nodig.)**  
ring 16st en moer M8 8st.)



**STAP 8: Monteer de cantilever.**



**STAP 9: Montagestrip. (Hiervoor heb je M8\*40 2 stuks, ring 4 stuks en moer M8 nodig)**  
2 stuks.)



**Fabrikant:** Shanghaimuxinmuyeyouxiangongsi

**Adres:** Shuangchenglu 803nong11hao1602A-1609shi, baoshanqu, shanghai 200000 CN.

**Geïmporteerd naar AUS:** SIHAO PTY LTD. 1 ROKEVA STREETEASTWOOD NSW 2122 Australië

**Geïmporteerd naar de VS:** Sanven Technology Ltd. Suite 250, 9166 Anaheim Plaats, Rancho Cucamonga, CA 91730



E-CrossStu GmbH  
Mainzer Landstr.69, 60329 Frankfurt am Main.



YH CONSULTING LIMITED.  
C/O YH Consulting Limited Kantoor 147, Centurion Huis, London Road, Staines-upon-Thames, Surrey, TW18 4AX

**VEVOR**<sup>®</sup>

**TOUGH TOOLS, HALF PRICE**

**Technische ondersteuning en e-  
garantiecertificaat [www.vevor.com/support](http://www.vevor.com/support)**

# **VEVOR<sup>®</sup>**

## **TOUGH TOOLS, HALF PRICE**

Teknisk support och e-garanticertifikat

[www.vevor.com/support](http://www.vevor.com/support)

### **CYKELSTÄLLARE**

**MODELL:RC-1837B+C**

Vi fortsätter att vara engagerade i att ge dig verktyg till konkurrenskraftiga priser. "Spara hälften", "halva priset" eller andra liknande uttryck som används av oss representerar bara en uppskattning av besparingar du kan dra nytta av att köpa vissa verktyg hos oss jämfört med de stora toppmärkena och betyder inte nödvändigtvis att täcka alla kategorier av verktyg som erbjuds av oss. Du påminns vänligen om att noggrant kontrollera när du gör en beställning hos oss om du faktiskt sparar hälften i jämförelse med de främsta stora varumärkena.

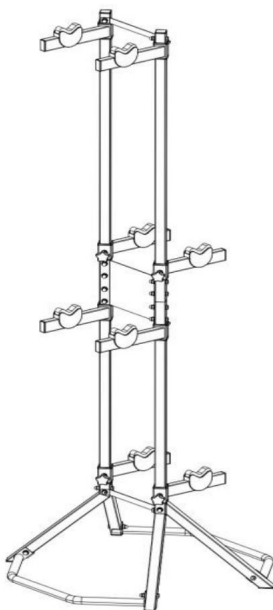


# VEVOR<sup>®</sup>

TOUGH TOOLS, HALF PRICE

CYKELSTÄLLARE

MODELL:RC-1837B+C



## BEHÖVER HJÄLP? KONTAKTA OSS!

Har du produktfrågor? Behöver du teknisk support? Kontakta oss gärna: **Teknisk support och e-**  
**garanticertifikat [www.vevor.com/support](http://www.vevor.com/support)**

Detta är den ursprungliga instruktionen, läs alla instruktioner noggrant innan du använder den. VEVOR reserverar sig för en tydlig tolkning av vår användarmanual. Utseendet på produkten är beroende av den produkt du fått. Ursäkta oss att vi inte kommer att informera dig igen om det finns någon teknik eller mjukvaruuppdateringar på vår produkt.

## Säkerhetsmeddelanden



### Risk för skador!



- Läs noga igenom monterings- och bruksanvisningen innan montering och följ de individuella stegen som beskrivs i monteringsanvisningar.

ÿ **WARNING!** Överskrid inte den maximala lastkapaciteten! Skador eller produktskador kan uppstå.

ÿ Inspektera rutinmässigt alla delar på cykelstället. Dra åt lösa skruvar och byt ut defekta delar för att undvika produktskador.

ÿ **WARNING!** Ställ endast upp cykelstället på fasta och jämna underlag för att förhindra att produkten välter.

ÿ **WARNING!** Sitt inte personer på den monterade cykeln. Risk för skada.

ÿ **KLÄTTRA INTE, KLÄTTRA ELLER HÄNG PÅ FÖRVARINGSSTÄLLAN.**

ÿ **LÅT INTE SMÅ BARN ELLER DJUR ATT LEKA I, PÅ ELLER KRING FÖRVARINGSSTÄLLAN. FELAKTIG INSTALLATION OCH/ELLER ANVÄNDNING AV FÖRVARINGSSTÄLLET KAN ORSAKA ALLVARLIG SKADA OCH/ELLER DÖD.**

ÿ **OBS:** Det är vår policy att ständigt förbättra produkterna och vi som sådan förbehåller sig rätten att ändra data, specifikationer och komponenter utan förhandsbesked.

ÿ **VIKTIGT:**

Inget ansvar accepteras för felaktig användning av denna produkt.

- Överskrid inte en maxlast på 65 lbs. x 4 cyklar
- Se till att förvaringsstället är plant innan du hänger upp cykeln.
- Lasta de tyngsta cyklarna vid bottenhängaren först.
- Flytta inte din cykel från sida till sida efter att den har hängt.
- Detta förvaringsställ är inte en leksak. Håll barn borta från monterad/laddad enhet.

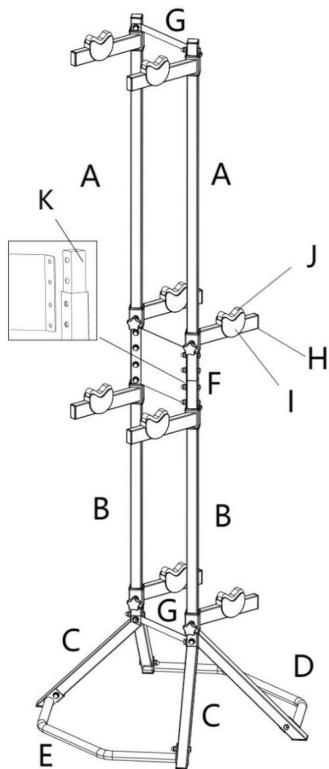
**FÖRSIKTIGHET!**

Okonventionell eller till och med felaktig användning kan utsätta personer för risker eller leda till skador på cykeln.

**SPARA DESSA INSTRUKTIONER**






Antal placeringar	4 st
Maximal lagerkapacitet av Konsol	65 lbs / 29,5 kg
Maximal total lagerkapacitet 260 lbs / 118 kg	
Justeringsområde för Cantilever (Rätt)	Övre konsol: 1137-1898 mm
	Nedre konsol: 306-850 mm
Justeringsområde för Cantilever (Vänster)	Övre konsol: 1197-1958 mm
	Nedre konsol: 366-910 mm
Produktstorlek	725x715x2047 mm

# Montering

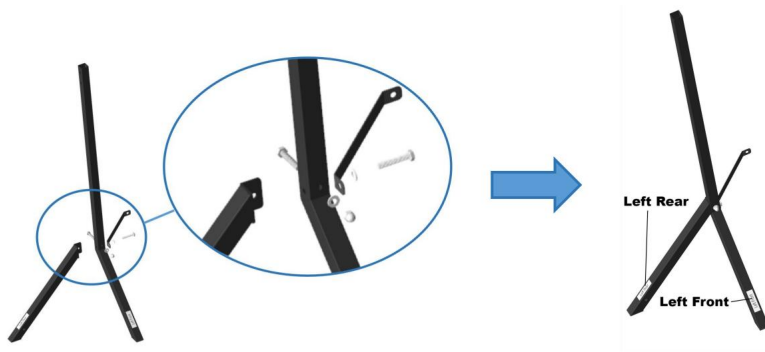


- A. Ovanstående vertikala stolpar 2 st  
 B. Nedre vertikala/ben upprättstående 2 st  
 C. Bakre ben 1 st  
 D. Främre stabiliseringsstång 1 st  
 E. Bakre stabilisatorstång 1 st  
 F. Mellanplatta 1 st  
 G. Topp/bottenkopplingar. 2 st  
 H. Cykelarmstång 8 st  
 I. Cykelvagga i plast 8st  
 J. Gummiinsats för cykelvagga 8st  
 K. Stående inre anslutningar 2st

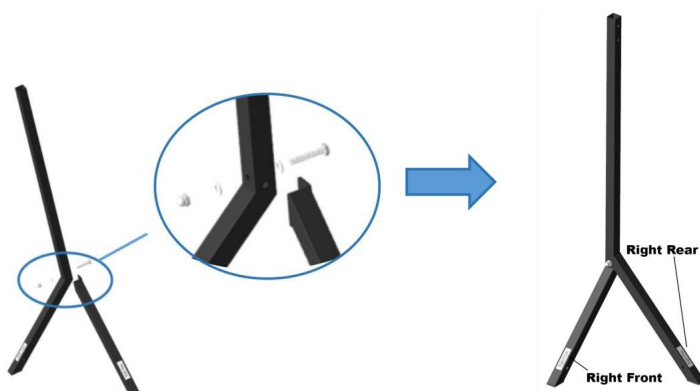
L. Delarpåse:  
 (Obs: En M8\*45 skruv, en M8\*40 skruv och fyra brickor är extra.)

	8pcs
 <b>M8*45</b>	9pcs
 <b>M8*40</b>	11pcs
	38pcs
	18pcs
	2pcs

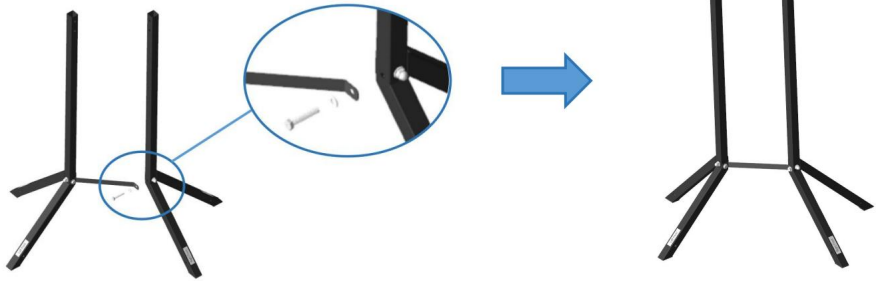
**STEG 1: Montera det vänstra stödröret.** (Behöver M8\*45 2st, bricka 3st och Mutter M8 1st. )



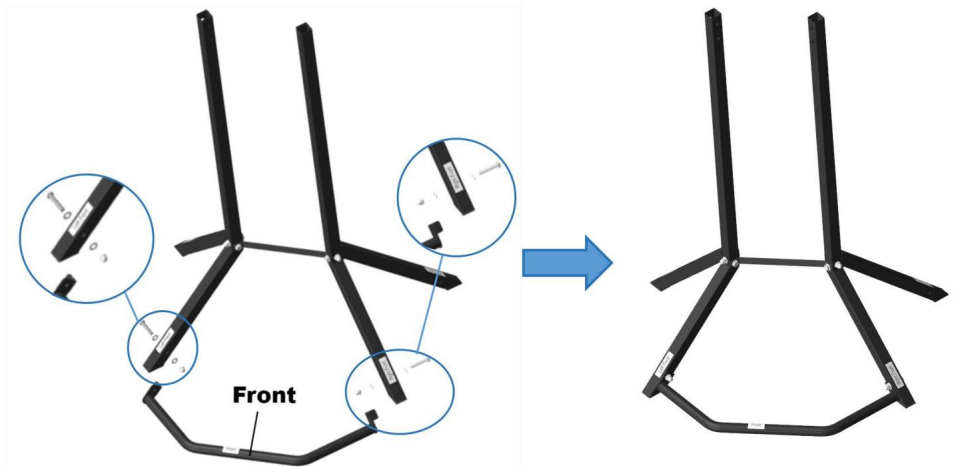
**STEG 2: Montera höger stödrör.** (Behöver M8\*45 1st, bricka 2st och Mutter M8 1st. )



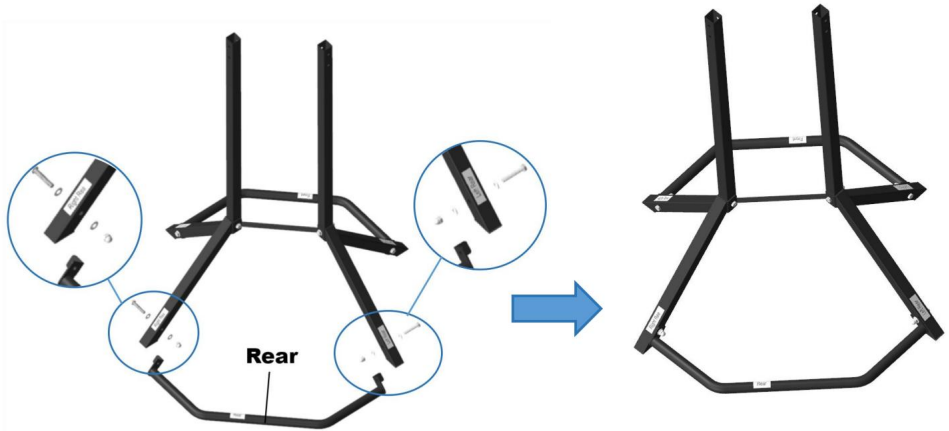
**STEG 3: Anslut vänster och höger stödrör.** (Behöver M8\*45 1st och bricka 1st.)



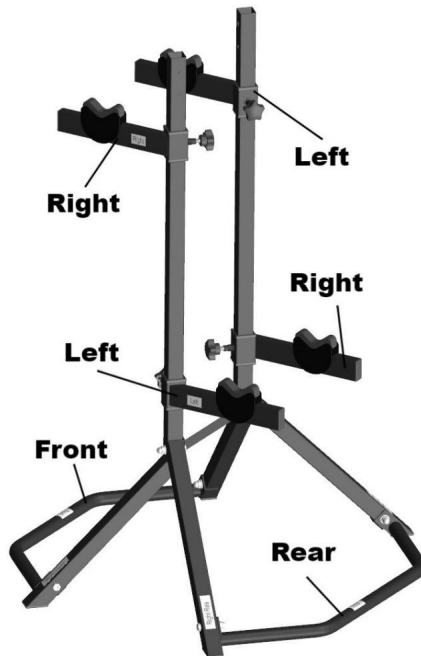
**STEG 4:Sätt ihop den främre kontakten.** (Behöver M8\*45 2st, bricka 4st och Mutter M8 2st. )



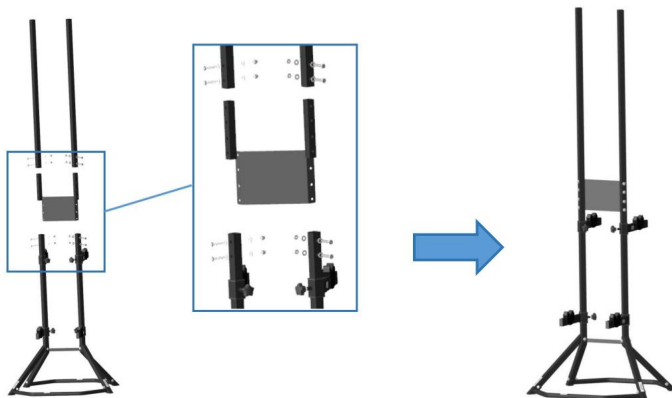
**STEG 5:Sätt ihop den bakre kontakten.**(Behöver M8\*45 2st, bricka 4st och Mutter M8 2st. )



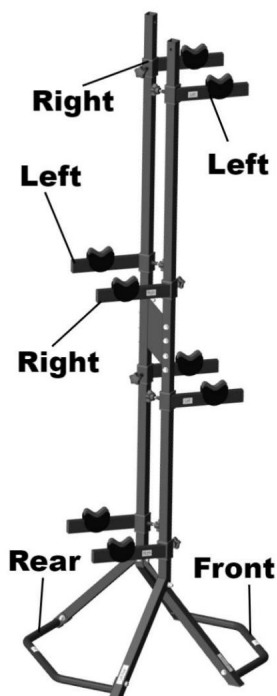
### STEG 6: Montera konsolen.



### STEG 7: Montera övre stag och anslutningsplatta.(Behöver M8\*40 8st bricka 16st och Mutter M8 8st. )

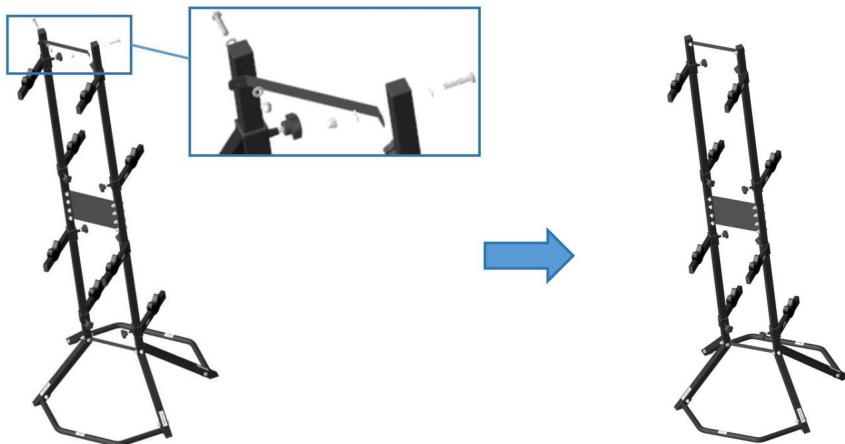


**STEG 8: Sätt ihop konsolen.**



**STEG 9: Monteringslist.(Behöver M8\*40 2st, bricka 4st och mutter M8**

2 st. )



**Tillverkare:** Shanghaimuxinmuyeyouxiangongsi

**Adress:** Shuangchenglu 803nong11hao1602A-1609shi, baoshanqu, shanghai 200000 CN.

**Importerad till AUS:** SIHAO PTY LTD. 1 ROKEVA STREETEASTWOOD NSW 2122 Australien

**Importerad till USA:** Sanven Technology Ltd. Suite 250, 9166 Anaheim Place, Rancho Cucamonga, CA 91730



E-CrossStu GmbH  
Mainzer Landstr.69, 60329 Frankfurt am Main.



YH CONSULTING LIMITED.  
C/O YH Consulting Limited Office 147, Centurion House, London Road, Staines-upon-Thames, Surrey, TW18 4AX

**VEVOR**®

**TOUGH TOOLS, HALF PRICE**

**Teknisk support och e-garanticertifikat**

**[www.vevor.com/support](http://www.vevor.com/support)**