

VEVOR

Affordable. Reliable. Home Improvement.

PRETEND PLAY GROCERY STORE USER MANUAL

Technical Support and E-Warranty Certificate
www.vevor.com/support

VEVOR

Affordable. Reliable. Home Improvement.

PRETEND PLAY
GROCERY STORE

MODEL: AC7730A

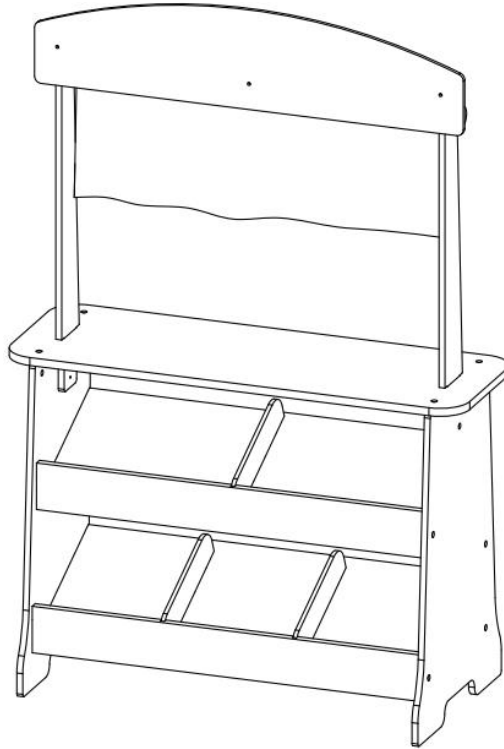


Photo for reference

This is the original instruction, please read all manual instructions carefully before operating. VEVOR reserves a clear interpretation of our user manual. The appearance of the product shall be subject to the product you received. Please forgive us that we won't inform you again if there are any technology or software updates on our product.



This product is subject to the provision of European Directive 2012/19/EC. The symbol showing a wheeled bin crossed through indicates that the product requires separate refuse collection in the European Union. This applies to the product and all accessories marked with this symbol. Products marked as such may not be discarded with normal domestic waste, but must be taken to a collection point for recycling electrical and electronic devices

SAFETY INSTRUCTION AND PRECAUTIONS

WARNING:






















1. This product is only suitable for children aged 3+ years.
2. It is necessary to ensure that children use it under the supervision of their parents and do not get too close to them to avoid accidents.
3. This is no food; please do not put it into your mouth.

Function

1. Help young children understand the concept and process of retail selling.
2. Cultivate children's hands-on ability and creativity.
3. Provide opportunities for young children to collaborate with peers and enhance social skills.

Part list as below:

<p>A</p> 	<p>B</p> 	<p>C</p> 	<p>D</p> 
<p>E</p> 	<p>F</p> 	<p>G</p> 	<p>H</p> 
<p>I</p> 	<p>J</p> 	<p>K</p> 	<p>L</p> 
<p>M</p> 	<p>N</p> 	<p>O</p> 	<p>P</p> 
<p>Q</p>  <p>cloth</p>	<p>a_{x18}</p>  <p>4x35mm</p>	<p>b_{x4}</p>  <p>4x15mm</p>	

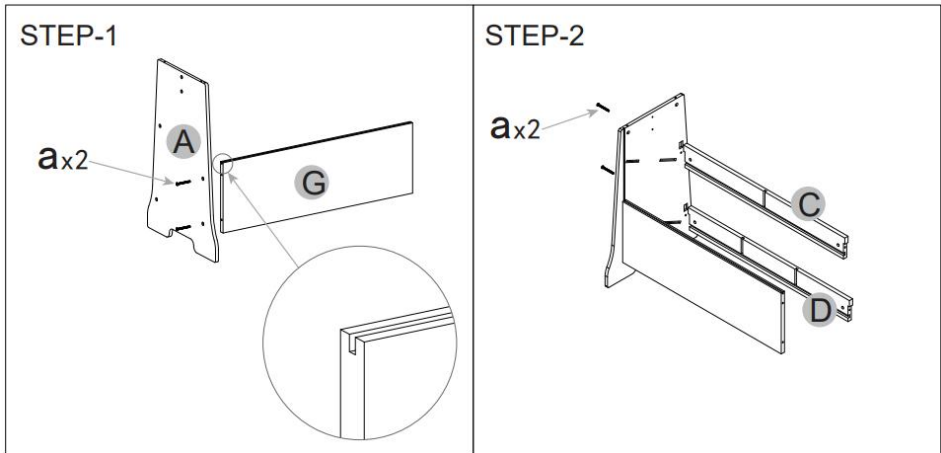
Installation Instruction

Please check the parts carefully according to the parts list. If you are missing any parts, please contact our customer service department.

NOTE: We recommend two people assemble the Grocery Store for children. It will need to take about an hour, .

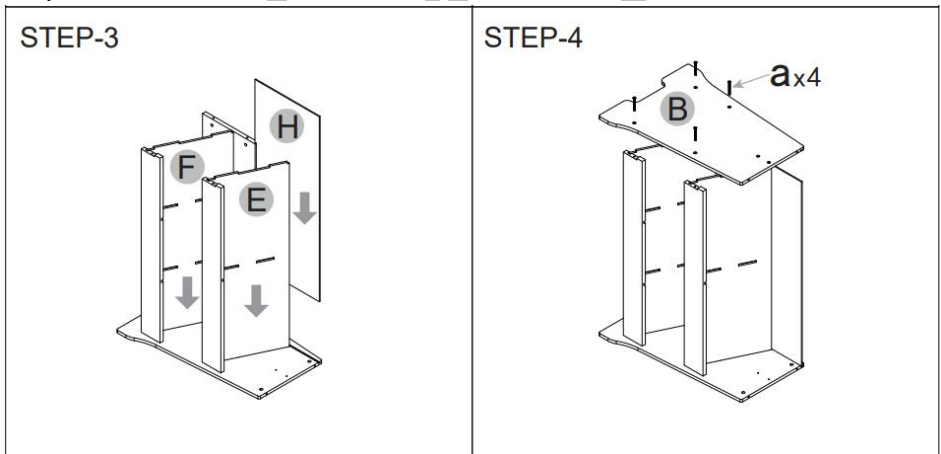
Step 1. Assembly boards **A,G**,with screw **a**.

Step 2. Assembly board **C,D** to board **A**,with screw **a**.



Step 3. Assembly boards **F,E,H** to board **A**.

Step 4. lock board **B** to boards **F,E** with screw **a**.

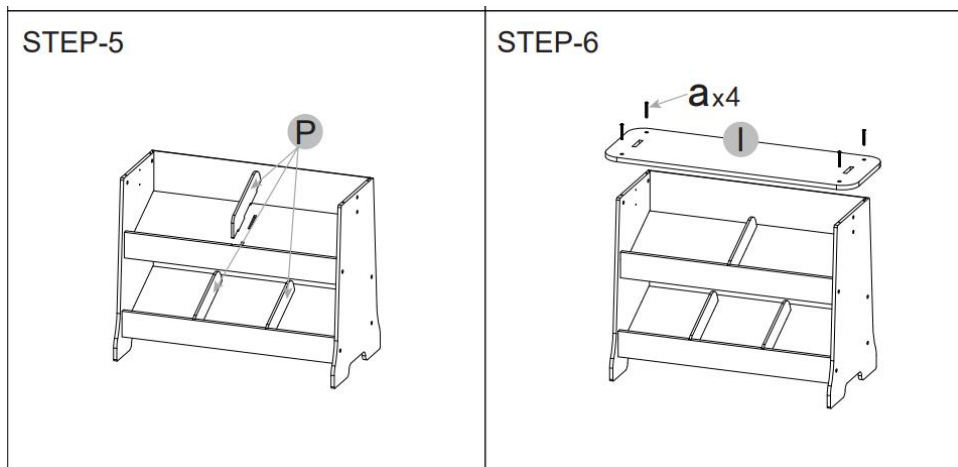


Step 5.

Assembly board **P**.

Step 6.

Assembly board **I** with screw **a**.

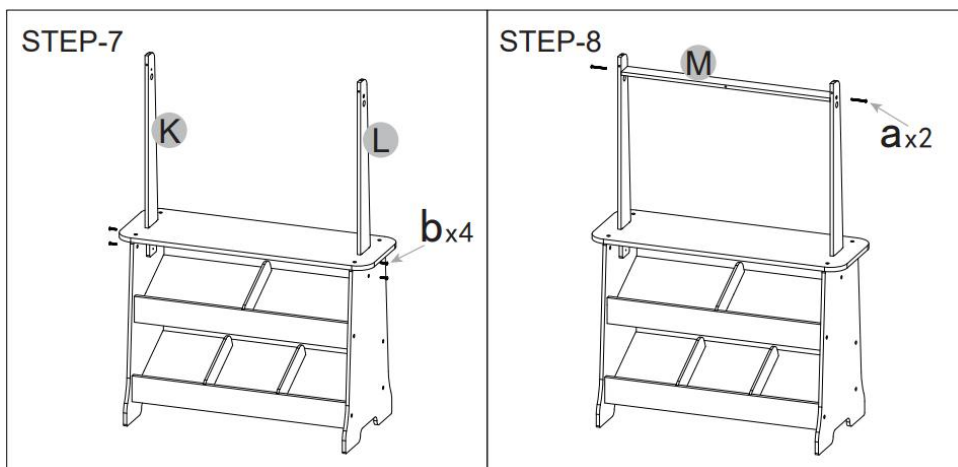


Step 7.

Assembly boards **K,L** with screw **b**.

Step 8.

Assembly board **M** with screw **a**.

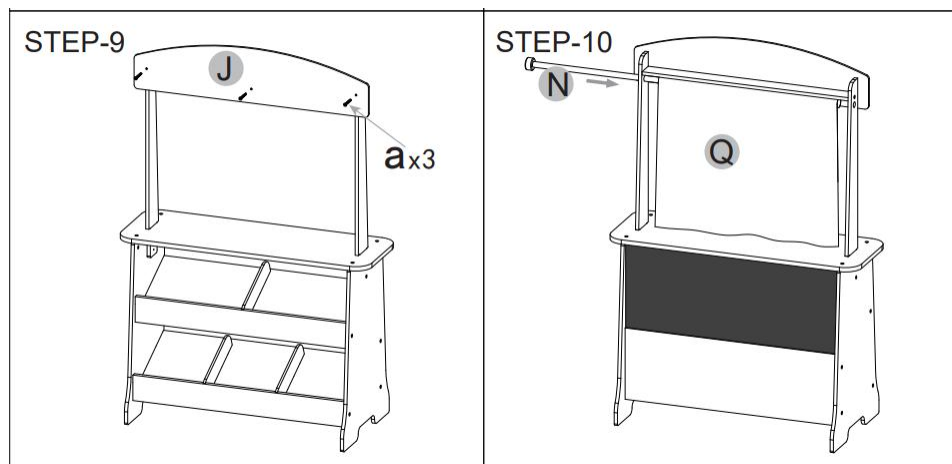


Step 9.

Assembly boards **J** with screw **a**.

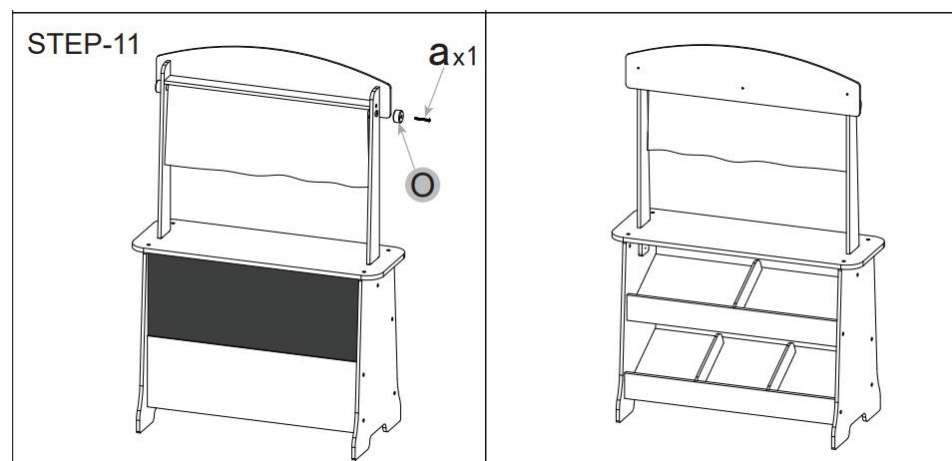
Step 10.

Assembly parts **N,Q**



Step 11.

Lock part **O** with screw **a**, assembly finished, and you can play it.



Manufacturer: Yun He Tengcheng Educational Toys Co., Ltd.

Address: No.8, Wangfeng Road, Bailongshan Street, Yunhe County , Lishui City, Zhejiang Province, China

Imported to AUS: SIHAO PTY LTD. 1 ROKEVA STREETEASTWOOD NSW 2122 Australia

Imported to USA: Sanven Technology Ltd. Suite 250, 9166 Anaheim Place, Rancho Cucamonga, CA 91730



YH CONSULTING LIMITED. C/O YH Consulting Limited Office 147, Centurion House, London Road, Staines-upon-Thames, Surrey, TW18 4AX



E-CrossStu GmbH
Mainzer Landstr.69,
60329 Frankfurt am Main.



Technical Support and E-Warranty Certificate
www.vevor.com/support

VEVOR

Affordable. Reliable. Home Improvement.

JEU DE SIMULATION D'ÉPICERIE MANUEL D'UTILISATION

Assistance technique et certificat de garantie électronique

www.vevor.com/support

VEVOR

Affordable. Reliable. Home Improvement.

PRETEND PLAY GROCERY STORE

MODÈLE: AC7730A

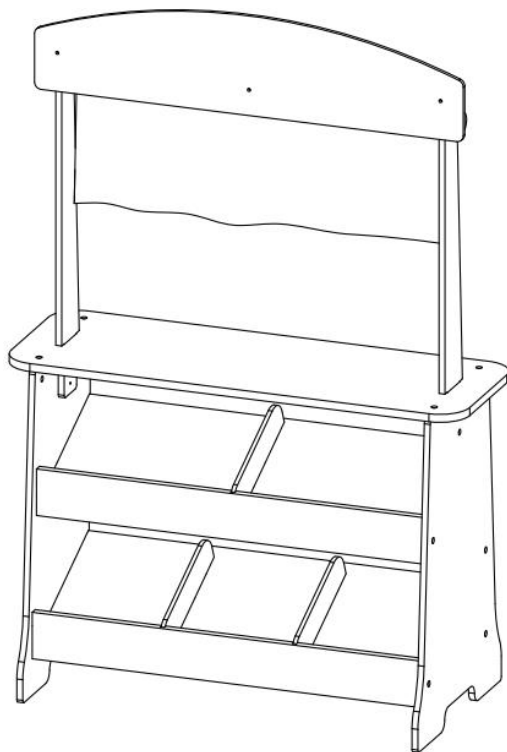


Photo pour référence

Ceci est le mode d'emploi d'origine. Veuillez lire attentivement toutes les instructions du manuel avant utilisation. VEVOR se réserve le droit d'interpréter clairement ce manuel d'utilisation. L'apparence du produit dépend du produit que vous avez reçu. Veuillez nous excuser pour le retard dans la publication de toute mise à jour technologique ou logicielle concernant notre produit.



Ce produit est soumis aux dispositions de la directive européenne 2012/19/CE. Le symbole représentant une poubelle barrée indique que le produit doit faire l'objet d'une collecte sélective dans l'Union européenne. Ceci s'applique au produit et à tous les accessoires marqués de ce symbole. Les produits ainsi marqués ne doivent pas être jetés avec les ordures ménagères, mais doivent être déposés dans un point de collecte pour le recyclage des appareils électriques et électroniques.

CONSIGNES DE SÉCURITÉ ET PRÉCAUTIONS

AVERTISSEMENT:








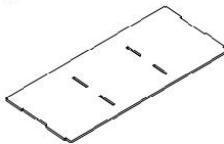













2. Ce produit convient uniquement aux enfants de 3 ans et plus .
2. Il est nécessaire de veiller à ce que les enfants l'utilisent sous la surveillance de leurs parents et ne s'approchent pas trop d'eux pour éviter les accidents.
3. Ce n' est pas de la nourriture ; veuillez ne pas le mettre dans votre bouche.

Fonction

1. Aidez les jeunes enfants à comprendre le concept et le processus de vente au détail .
2. Cultiver la capacité pratique et la créativité des enfants.

4. Offrir aux jeunes enfants des occasions de collaborer avec leurs pairs et d'améliorer leurs compétences sociales.

Liste des pièces ci-dessous :

A 	B 	C 	D 
E 	F 	G 	H 
I 	J 	K 	L 
M 	N 	O 	P 
Q  cloth	a _{x18}  4x35mm	b _{x4}  4x15mm	

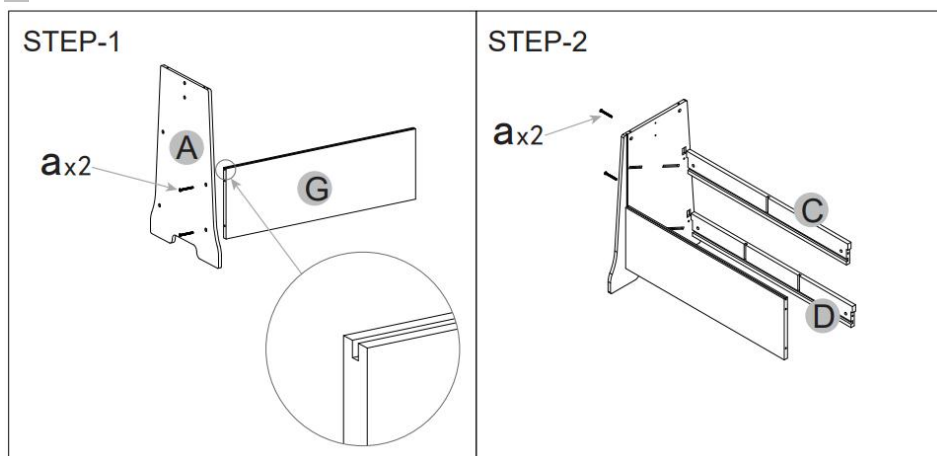
Instructions d' installation

Veillez vérifier attentivement les pièces selon la liste. Si des pièces manquent, veuillez contacter notre service client. service client .

REMARQUE : Nous recommandons que deux personnes assemblent l' épicerie pour enfants . Cela prendra environ une heure.

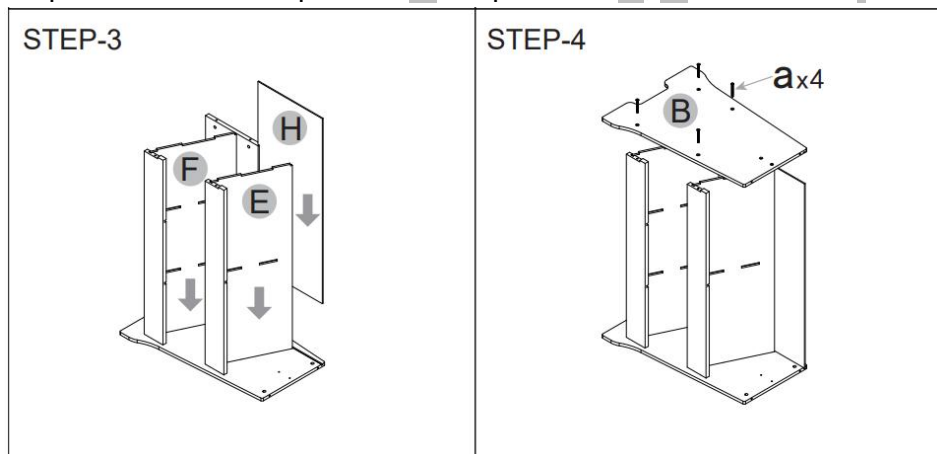
Étape 1. Assemblage des planches **A** , **G** , avec vis **a**.

Étape 2. Assemblez les panneaux **C** et **D** sur les panneaux **A** , avec la vis **a**.



Étape 3. Assemblage des planches **F** , **E** , **H** sur la planche **A**.

Étape 4. Verrouillez la planche **B** aux planches **F** , **E** avec la vis **a** .

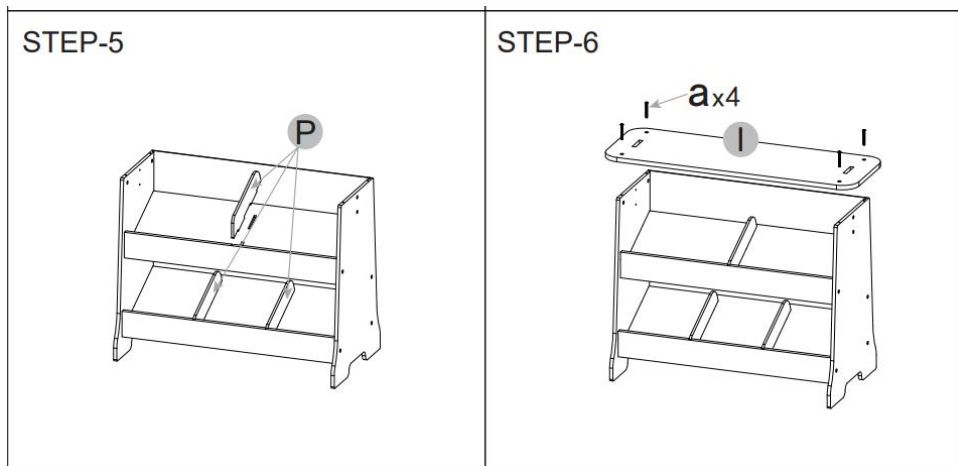


Étape 5 .

Carte d'assemblage **P** .

Étape 6 .

Panneau d'assemblage **I** avec vis **a** .

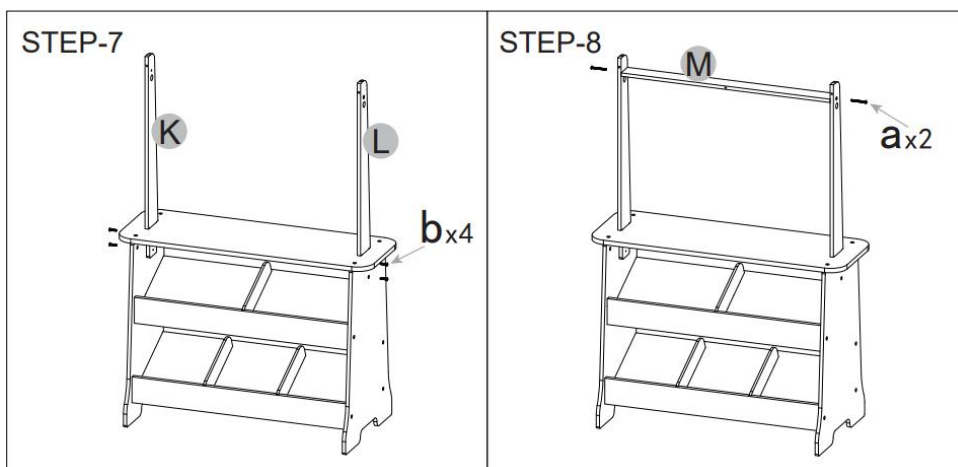


Étape 7 .

Assemblage des planches **K** , **L** avec vis **b** .

Étape 8 .

Panneau d'assemblage **M** avec vis **a** .

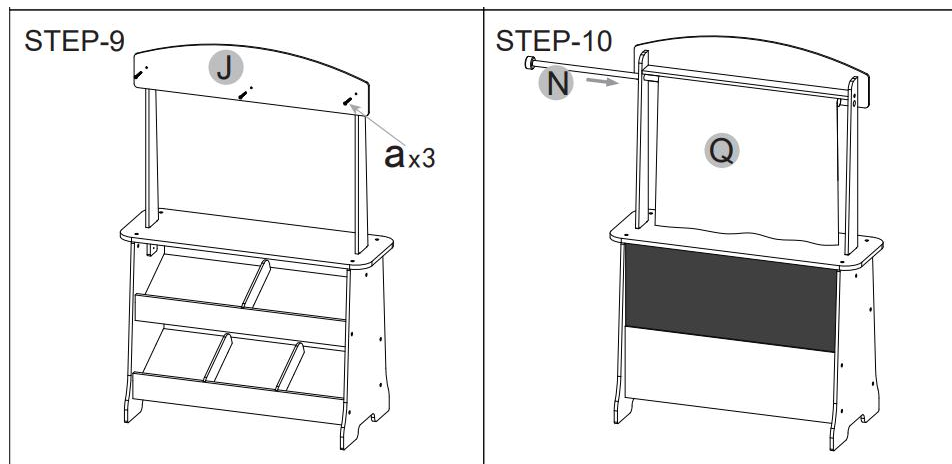


Étape 9 .

Assemblage des planches **J** avec vis **a**.

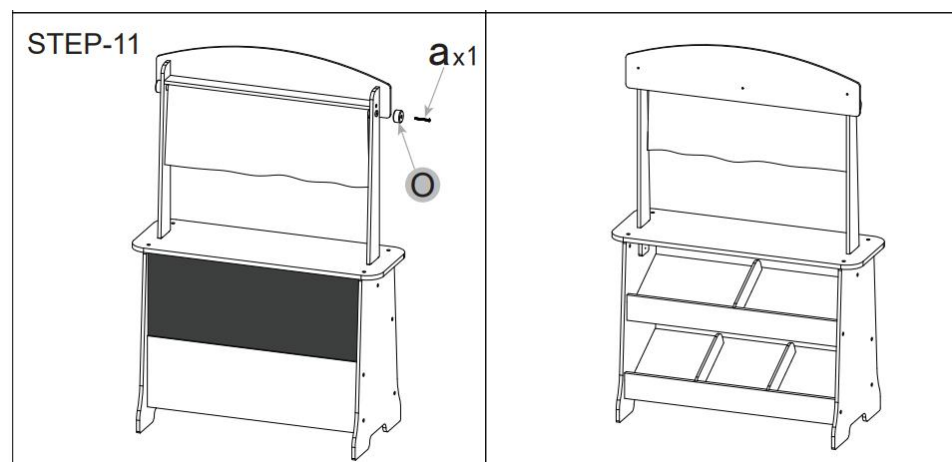
Étape 10 .

Pièces d'assemblage **N** , **Q**



Étape 11 .

Verrouillez la partie **O** avec la vis **a** , l'assemblage est terminé et vous pouvez jouer.



Fabricant: Jouets éducatifs Yun He Tengcheng Co., Ltd.

Adresse: No.8, route Wangfeng, rue Bailongshan, comté de Yunhe, ville de Lishui, province du Zhejiang, Chine

Importé en Australie : SIHAO PTY LTD. 1 ROKEVA STREET, ASTWOOD NSW 2122 Australie

Importé aux États-Unis : Sanven Technology Ltd. Suite 250, 9166 Anaheim

Lieu, Rancho Cucamonga, CA 91730



YH CONSULTING LIMITED. C/O YH Consulting Limited Office 147, Centurion House, London Road, Staines-upon-Thames, Surrey, TW18 4AX



E-CrossStu GmbH
Mainzer Landstr.69,
60329 Frankfurt am Main.



Assistance technique et certificat de garantie électronique
www.vevor.com/support

VEVOR

Affordable. Reliable. Home Improvement.

ROLLENSPIEL: LEBENSMITTELLADEN BENUTZERHANDBUCH

Technischer Support und E-Garantie-Zertifikat
www.vevor.com/support

VEVOR

Affordable. Reliable. Home Improvement.

PRETEND PLAY
GROCERY STORE

MODELL: AC7730A

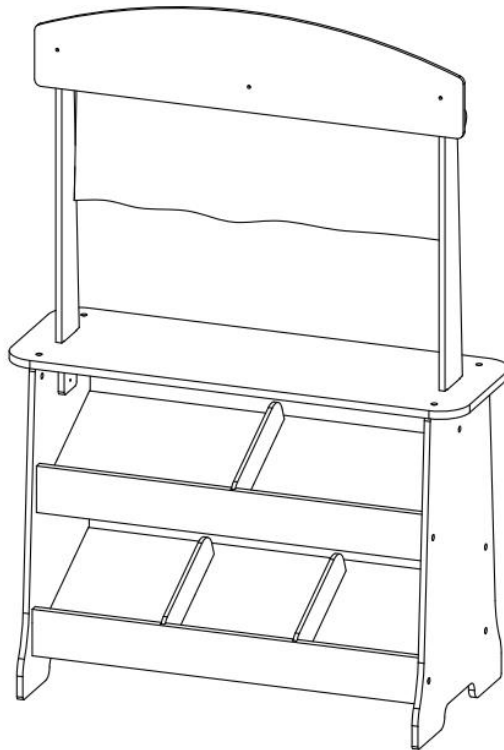



Foto als Referenz

Dies ist die Originalanleitung. Bitte lesen Sie alle Anweisungen sorgfältig durch, bevor Sie das Gerät in Betrieb nehmen. VEVOR behält sich das Recht vor, die Bedienungsanleitung klar und deutlich zu interpretieren. Das Aussehen des Produkts hängt vom gelieferten Produkt ab. Bitte haben Sie Verständnis dafür, dass wir Sie nicht erneut über Technologie- oder Software-Updates informieren.

	<p>Dieses Produkt unterliegt der europäischen Richtlinie 2012/19/EG. Das Symbol einer durchgestrichenen Mülltonne weist darauf hin, dass dieses Produkt in der Europäischen Union einer getrennten Müllentsorgung unterliegt. Dies gilt für das Produkt und alle mit diesem Symbol gekennzeichneten Zubehörteile. Entsprechend gekennzeichnete Produkte dürfen nicht im Hausmüll entsorgt werden, sondern müssen an einer Sammelstelle für das Recycling von Elektro- und Elektronikgeräten abgegeben werden.</p>
--	---

SICHERHEITSHINWEISE UND VORSICHTSMAßNAHMEN

 **WARNUNG:**






















3. Dieses Produkt ist nur für Kinder ab 3 Jahren geeignet .
2. Es ist darauf zu achten, dass Kinder das Gerät nur unter Aufsicht ihrer Eltern benutzen und ihnen nicht zu nahe kommen, um Unfälle zu vermeiden.
3. Dies ist kein Essen . Nehmen Sie es bitte nicht in den Mund.

Funktion

1. Helfen Sie kleinen Kindern, das Konzept und den Ablauf des Einzelhandelsverkaufs zu verstehen .
2. Fördern Sie die praktischen Fähigkeiten und die Kreativität von Kindern.
5. Geben Sie kleinen Kindern die Möglichkeit, mit Gleichaltrigen zusammenzuarbeiten und ihre sozialen Fähigkeiten zu verbessern.

Teilleiste wie unten:

<p>A</p> 	<p>B</p> 	<p>C</p> 	<p>D</p> 
<p>E</p> 	<p>F</p> 	<p>G</p> 	<p>H</p> 
<p>I</p> 	<p>J</p> 	<p>K</p> 	<p>L</p> 
<p>M</p> 	<p>N</p> 	<p>O</p> 	<p>P</p> 
<p>Q</p>  <p>cloth</p>	<p>a_{x18}</p>  <p>4x35mm</p>	<p>b_{x4}</p>  <p>4x15mm</p>	

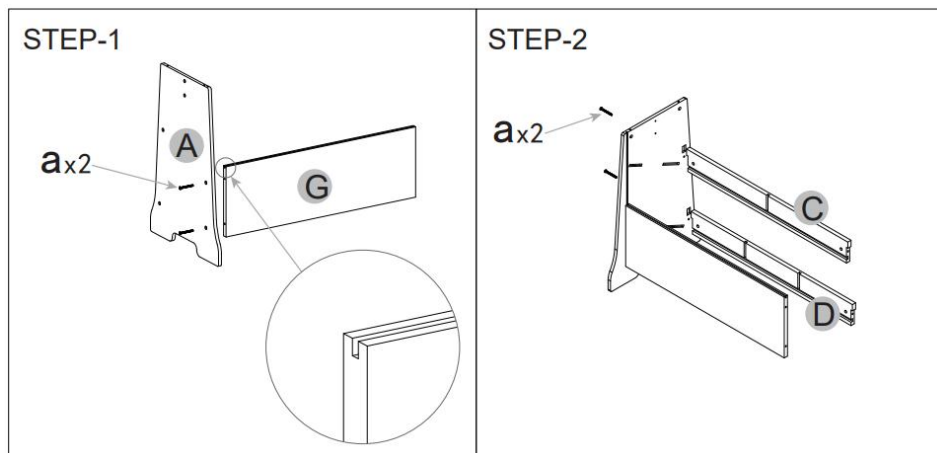
Installationsanleitung

Bitte überprüfen Sie die Teile sorgfältig anhand der Teileliste. Sollten Teile fehlen, wenden Sie sich bitte an unsere Kundendienstabteilung.

HINWEIS: Wir empfehlen, dass zwei Personen den Lebensmittelladen für Kinder zusammenbauen. Dies dauert etwa eine Stunde.

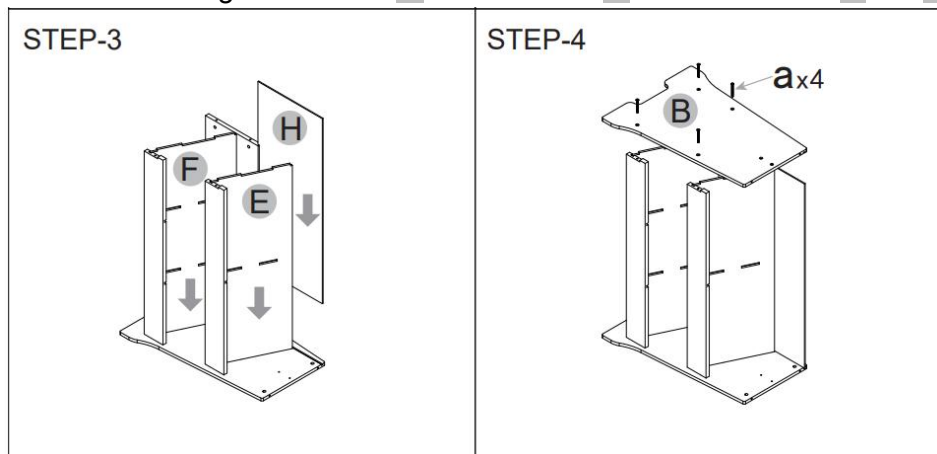
Schritt 1. Bretter **A**, **G** mit Schraube **a** montieren.

Schritt 2. Montieren Sie Brett **C**, **D** mit Schraube **A** an Brett **A**.



Schritt 3. Montieren Sie die Bretter **F**, **E**, **H** an Brett **A**.

Schritt 4. Befestigen Sie Brett **B** mit Schraube **A** an den Brettern **F** und **E**.

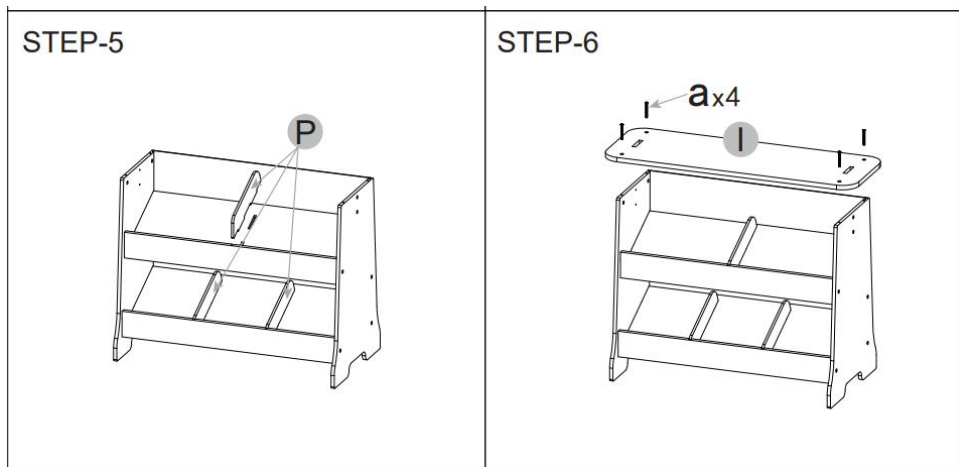


Schritt 5 .

Montageplatte **P**.

Schritt 6 .

Montageplatte **I** mit Schraube **a**.

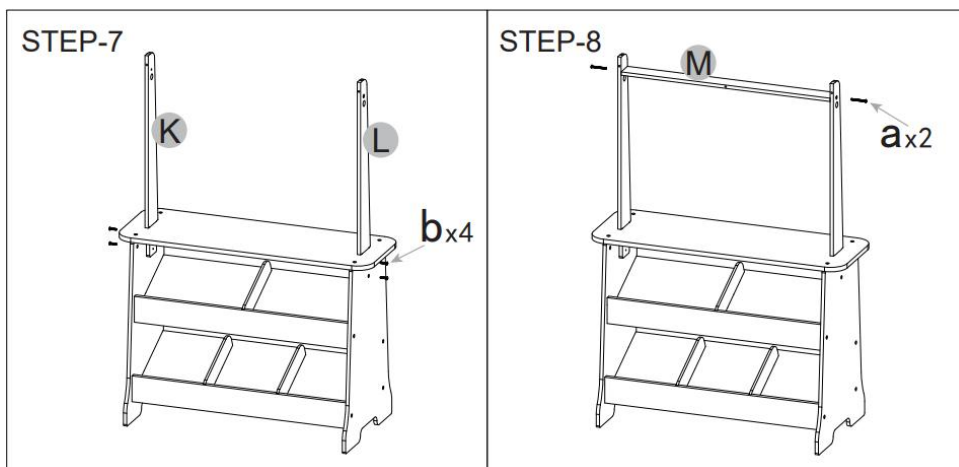


Schritt 7 .

Montagebretter **K**, **L** mit Schraube **b**.

Schritt 8 .

Montageplatte **M** mit Schraube **a**.

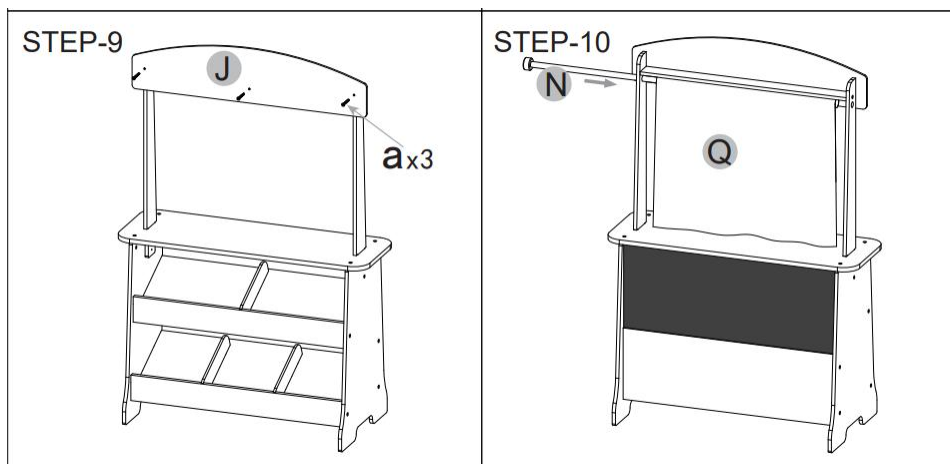


Schritt 9 .

Montagebretter **J** mit Schraube **a**.

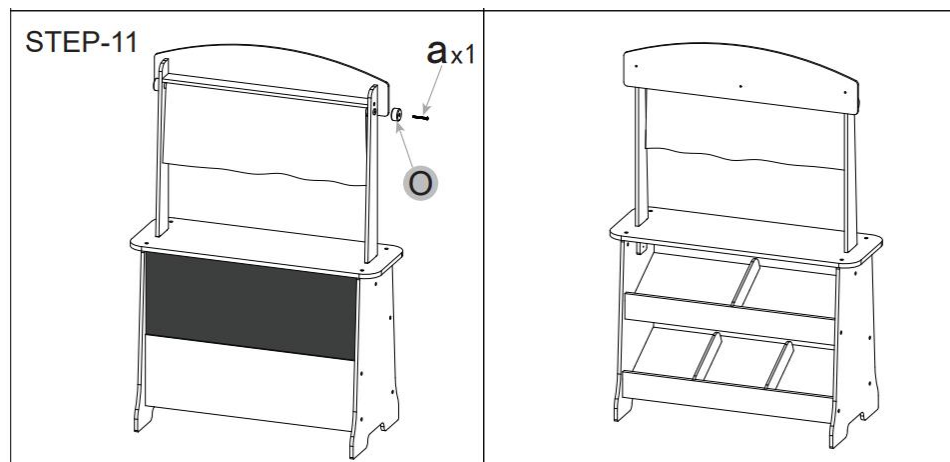
Schritt 10 .

Montageteile **N** , **Q**



Schritt 11 .

Verriegeln Sie Teil **O** mit Schraube **A**, Montage abgeschlossen und Sie können spielen.



Hersteller: Yun He Tengcheng Lernspielzeug Co., Ltd.

Adresse: Nr. 8, Wangfeng Road, Bailongshan Street, Kreis Yunhe, Stadt Lishui, Provinz Zhejiang, China

Importiert nach AUS: SIHAO PTY LTD. 1 ROKEVA STREETEASTWOOD NSW 2122 Australien

Importiert in die USA: Sanven Technology Ltd. Suite 250, 9166 Anaheim Place, Rancho Cucamonga, CA 91730



YH CONSULTING LIMITED. C/O YH Consulting Limited Office 147, Centurion House, London Road, Staines-upon-Thames, Surrey, TW18 4AX



E-CrossStu GmbH
Mainzer Landstr.69,
60329 Frankfurt am Main.



Technischer Support und E-Garantie-Zertifikat
www.vevor.com/support

VEVOR

Affordable. Reliable. Home Improvement.

NEGOZIO DI ALIMENTARI DI FINZIONE MANUALE D'USO

Supporto tecnico e certificato di garanzia elettronica

www.vevor.com/support

VEVOR

Affordable. Reliable. Home Improvement.

PRETEND PLAY
GROCERY STORE

MODELLO: AC7730A

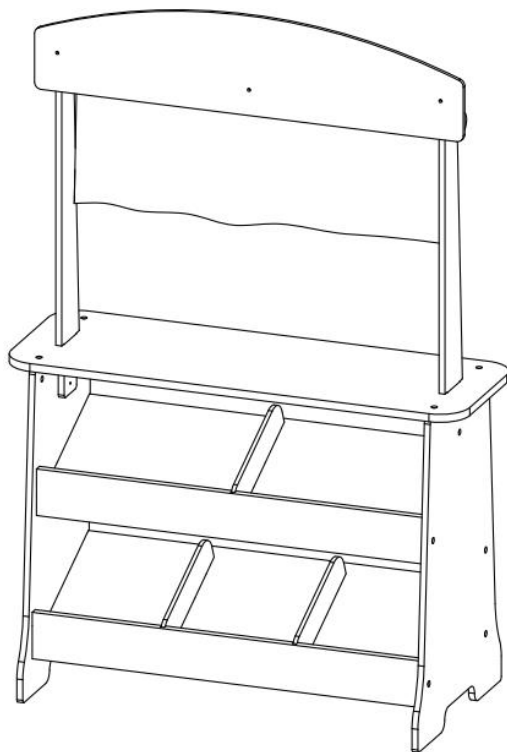



Foto di riferimento

Queste sono le istruzioni originali, si prega di leggere attentamente tutte le istruzioni del manuale prima di utilizzare il prodotto. VEVOR si riserva la piena interpretazione del manuale utente. L'aspetto del prodotto dipenderà dal prodotto ricevuto. Vi preghiamo di non informarvi ulteriormente in caso di aggiornamenti tecnologici o software relativi al nostro prodotto.

	<p>Questo prodotto è soggetto alle disposizioni della Direttiva Europea 2012/19/CE. Il simbolo raffigurante un bidone della spazzatura barrato indica che il prodotto richiede la raccolta differenziata nell'Unione Europea. Questo si applica al prodotto e a tutti gli accessori contrassegnati da questo simbolo. I prodotti contrassegnati come tali non possono essere smaltiti con i normali rifiuti domestici, ma devono essere conferiti presso un punto di raccolta per il riciclaggio di apparecchiature elettriche ed elettroniche.</p>
--	---

ISTRUZIONI E PRECAUZIONI DI SICUREZZA

AVVERTIMENTO:








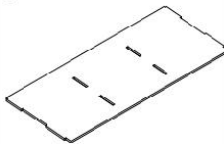













4. Questo prodotto è adatto solo a bambini di età pari o superiore a 3 anni .
2. È necessario assicurarsi che i bambini lo utilizzino sotto la supervisione dei genitori e che non si avvicinino troppo a loro per evitare incidenti.
3. Questo non è un alimento , per favore non metterlo in bocca .

Funzione

1. Aiutare i bambini piccoli a comprendere il concetto e il processo di vendita al dettaglio .
2. Coltivare la creatività e l'abilità pratica dei bambini.

6. Offrire ai bambini piccoli l'opportunità di collaborare con i coetanei e migliorare le loro abilità sociali.

Elenco dei componenti come di seguito:

A 	B 	C 	D 
E 	F 	G 	H 
I 	J 	K 	L 
M 	N 	O 	P 
Q  cloth	a _{x18}  4x35mm	b _{x4}  4x15mm	

Istruzioni per l'installazione

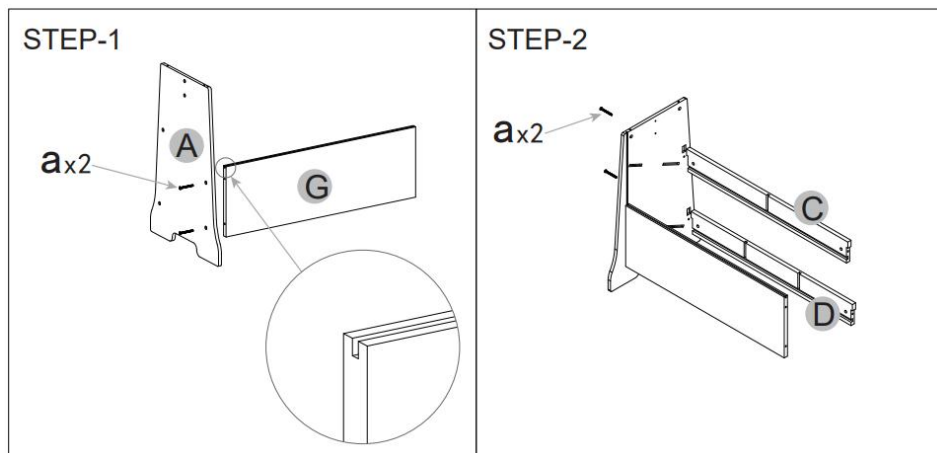
Si prega di controllare attentamente le parti in base all'elenco delle parti. Se mancano delle parti, si prega di contattare il nostro reparto assistenza clienti .

NOTA: Si consiglia di montare il negozio di alimentari per bambini in due persone .

Ci vorrà circa un'ora.

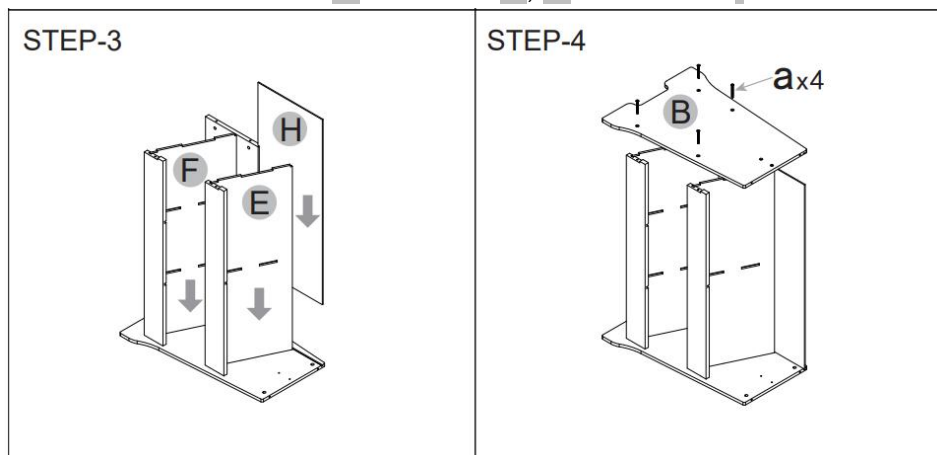
Fase 1. Assemblare le schede **A** , **G** con la vite **a**.

Fase 2. Assemblare la scheda **C** , **D** alla scheda **A** , con la vite **a** .



Fase 3. Assemblare le schede **F** , **E** , **H** sulla scheda **A**.

Fase 4. Fissare la tavola **B** alle tavole **F** , **E** con la vite **a** .

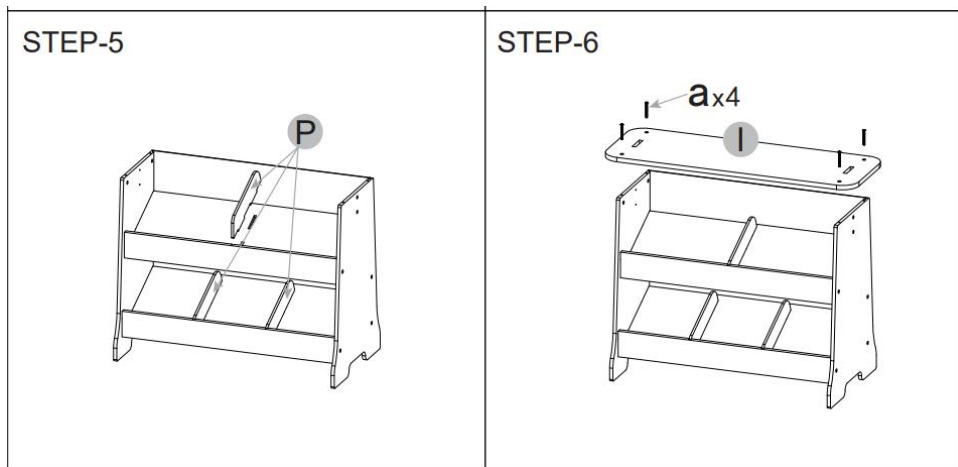


Fase 5 .

Consiglio di assemblea **P**.

Fase 6 .

Assemblaggio della scheda **I** con vite **a**.

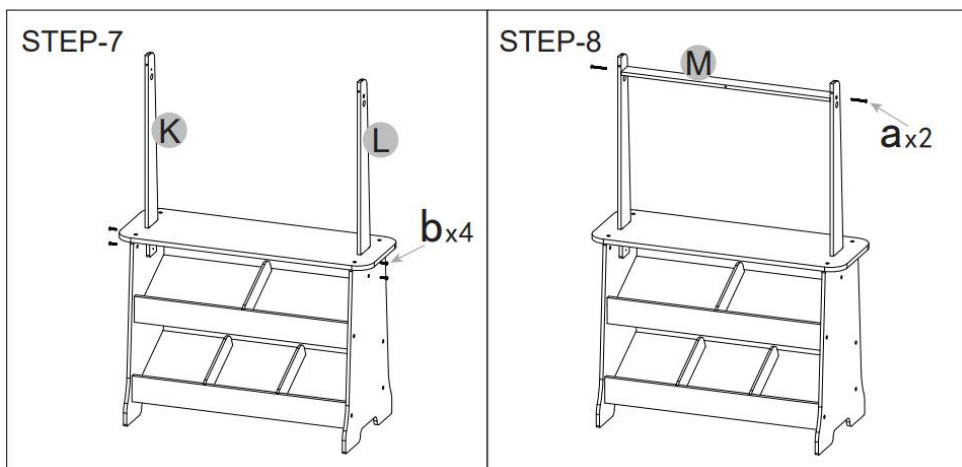


Fase 7 .

Assemblare le schede **K** , **L** con la vite **b**.

Fase 8 .

Assemblare la scheda **M** con la vite **a**.

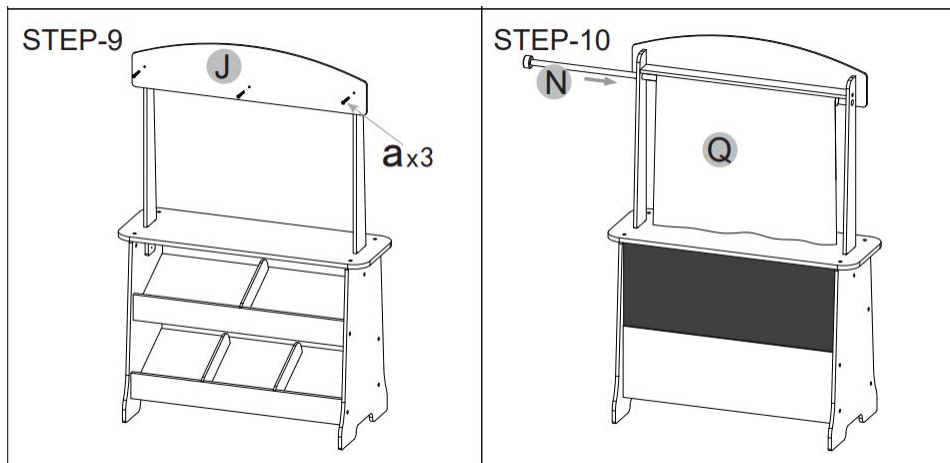


Fase 9 .

Assemblare le schede **J** con la vite **a**.

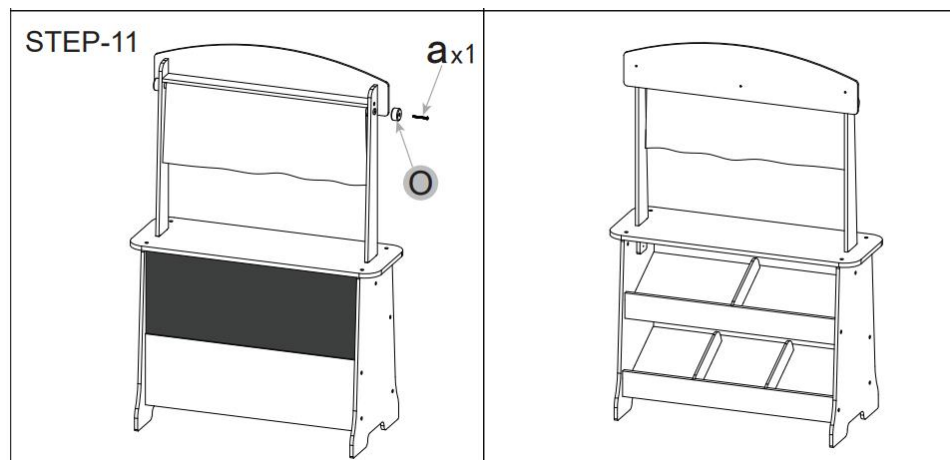
Fase 10 .

Parti di assemblaggio **N** , **Q**



Fase 11 .

Blocca la parte **O** con la vite **a** , il montaggio è completato e puoi suonare.



Produttore: Yun He Tengcheng Educational Toys Co., Ltd.

Indirizzo: No.8, Wangfeng Road, Bailongshan Street, contea di Yunhe, città di Lishui, provincia di Zhejiang, Cina

Importato in AUS: SIHAO PTY LTD. 1 ROKEVA STREETEASTWOOD
Nuovo Galles del Sud 2122 Australia

Importato negli USA: Sanven Technology Ltd. Suite 250, 9166 Anaheim
Luogo, Rancho Cucamonga, CA 91730



YH CONSULTING LIMITED. C/O YH Consulting
Limited Office 147, Centurion House, London
Road, Staines-upon-Thames, Surrey, TW18 4AX



E-CrossStu GmbH
Mainzer Landstr.69,
60329 Frankfurt am Main.



Supporto tecnico e certificato di garanzia elettronica
www.vevor.com/support

VEVOR

Affordable. Reliable. Home Improvement.

TIENDA DE COMESTIBLES DE JUEGO DE SIMULACIÓN MANUAL DEL USUARIO

Soporte técnico y certificado de garantía electrónica
www.vevor.com/support

MODELO: AC7730A

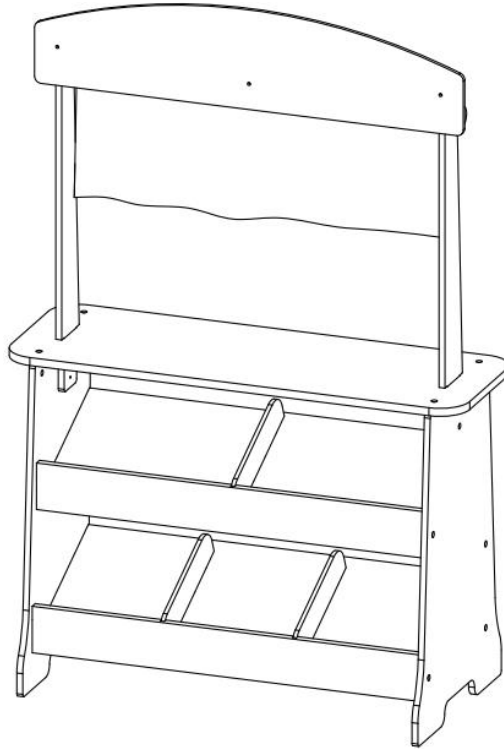



Foto de referencia

Estas son las instrucciones originales; lea atentamente todas las instrucciones del manual antes de utilizarlo. VEVOR se reserva el derecho de interpretar este manual de usuario. La apariencia del producto dependerá del producto que haya recibido. Le rogamos que no le informemos si hay actualizaciones tecnológicas o de software en nuestro producto.

	<p>Este producto está sujeto a la Directiva Europea 2012/19/CE. El símbolo de un contenedor de basura tachado indica que el producto requiere recogida selectiva en la Unión Europea. Esto aplica al producto y a todos los accesorios marcados con este símbolo. Los productos marcados con este símbolo no pueden desecharse con la basura doméstica normal, sino que deben llevarse a un punto de recogida para el reciclaje de aparatos eléctricos y electrónicos.</p>
--	--

INSTRUCCIONES Y PRECAUCIONES DE SEGURIDAD

ADVERTENCIA:

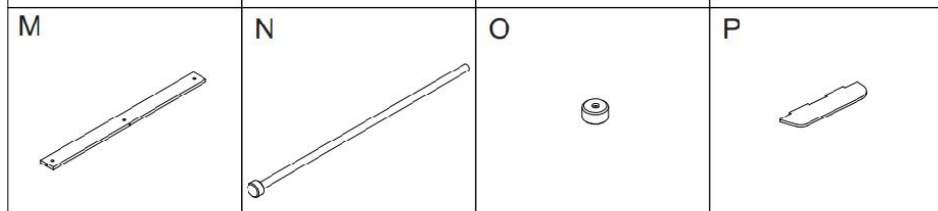
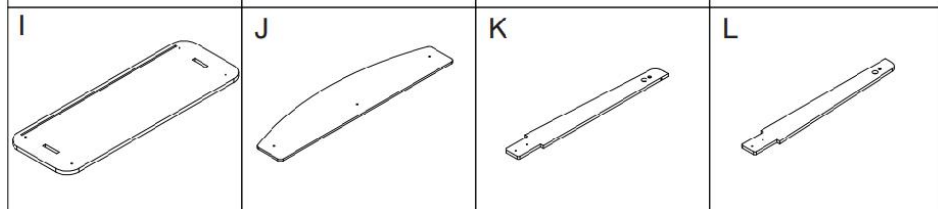
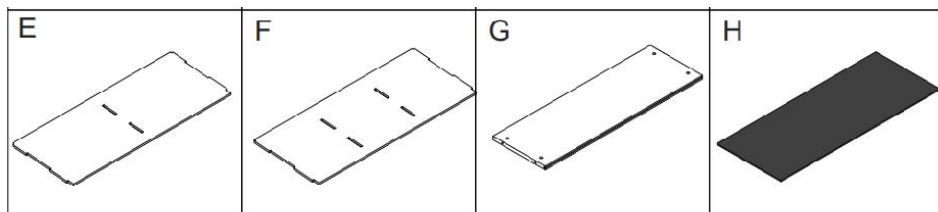
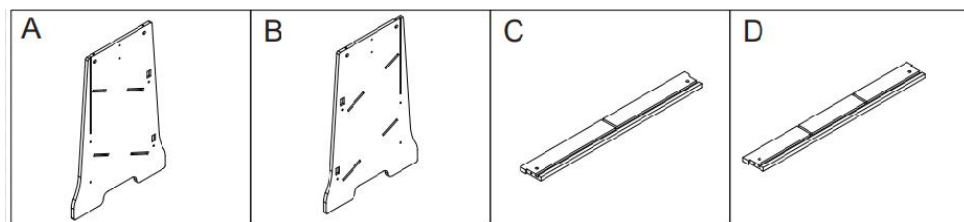


5. Este producto solo es apto para niños mayores de 3 años .
2. Es necesario asegurarse de que los niños lo utilicen bajo la supervisión de sus padres y no se acerquen demasiado a ellos para evitar accidentes.
3. Esto no es comida ; por favor no lo pongas en tu boca.

Función

1. Ayude a los niños pequeños a comprender el concepto y el proceso de la venta minorista .
2. Cultivar la capacidad práctica y la creatividad de los niños.
7. Brindar oportunidades para que los niños pequeños colaboren con sus compañeros y mejoren sus habilidades sociales.

Lista de piezas como se muestra a continuación:



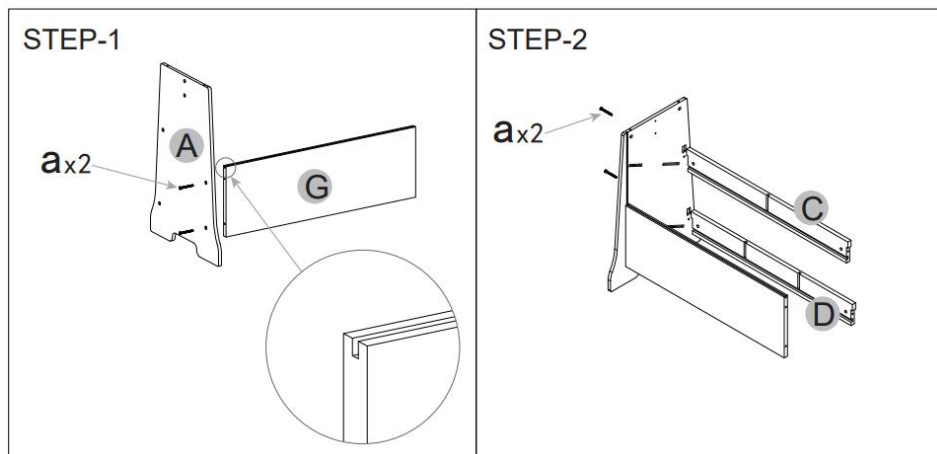
Instrucciones de instalación

Por favor, revise las piezas cuidadosamente según la lista de piezas. Si falta alguna pieza, por favor, póngase en contacto con nuestro departamento de atención al cliente .

NOTA: Recomendamos que dos personas monten la tienda de comestibles para niños . Tardará aproximadamente una hora.

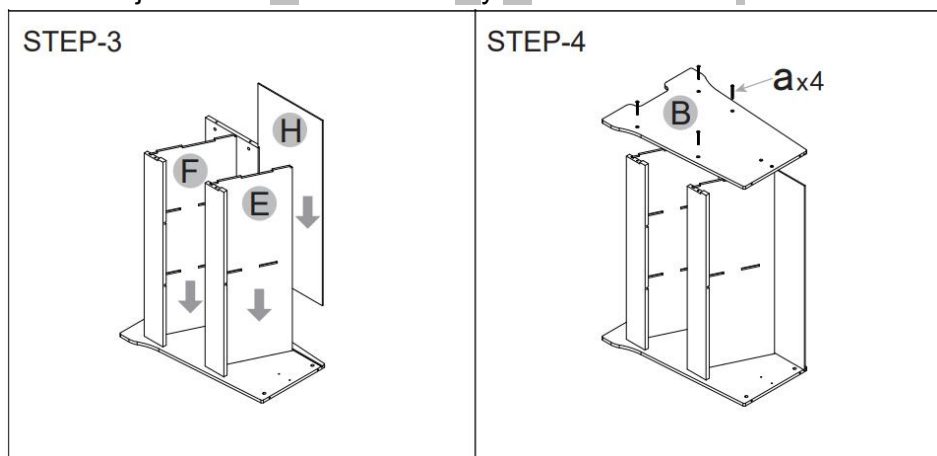
Paso 1. Ensamblar las placas **A** , **G** , con el tornillo **a** .

Paso 2. Ensamblar la placa **C** , **D** a la placa **A** , con el tornillo **a** .



Paso 3. Ensamblar las tablas **F** , **E** , **H** a la tabla **A** .

Paso 4. Fije la tabla **B** a las tablas **F** y **E** con el tornillo **a** .

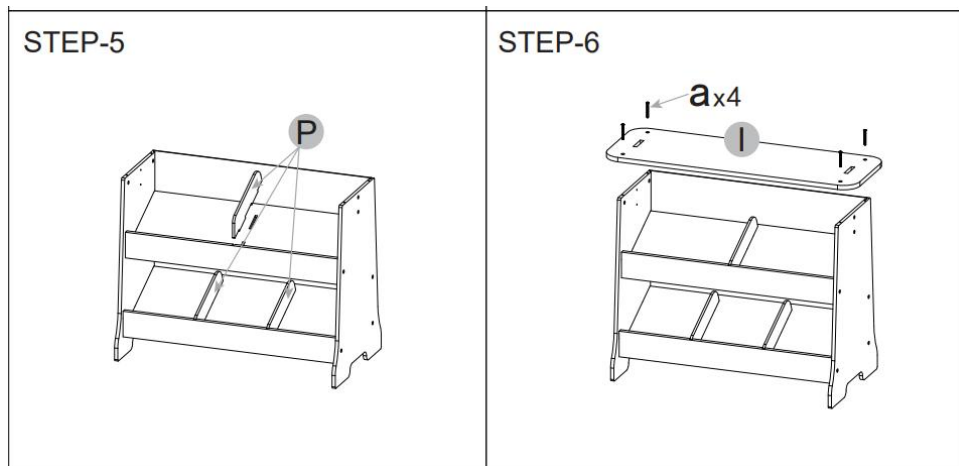


Paso 5 .

Tablero de montaje **P**.

Paso 6 .

Tablero de montaje **I** con tornillo **a**.

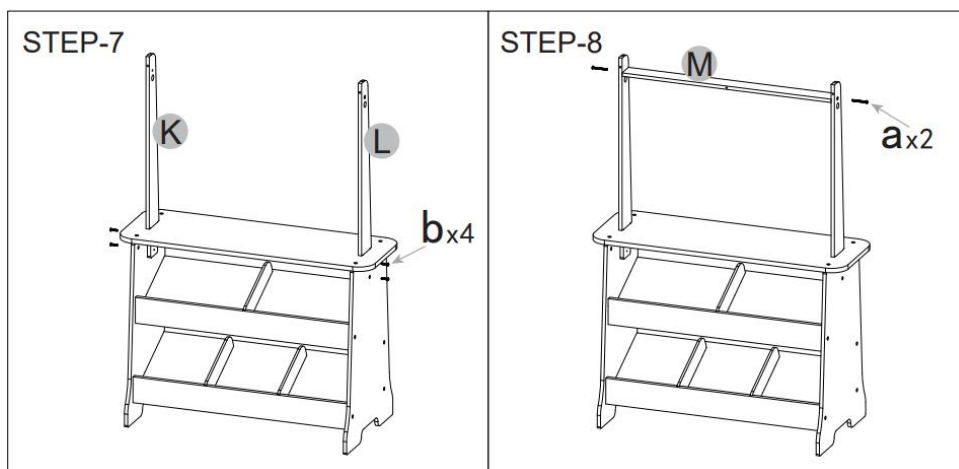


Paso 7 .

Tableros de montaje **K**, **L** con tornillo **b**.

Paso 8 .

Placa de montaje **M** con tornillo **a**.

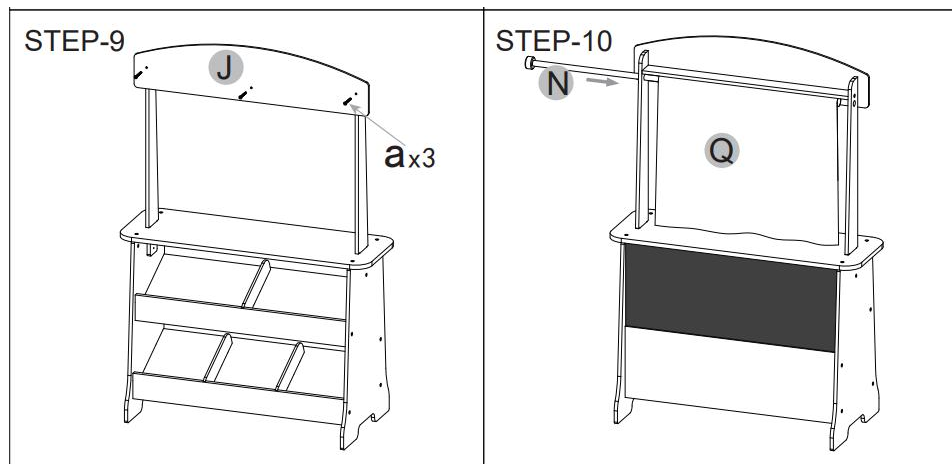


Paso 9 .

Tableros de montaje **J** con tornillo **a**.

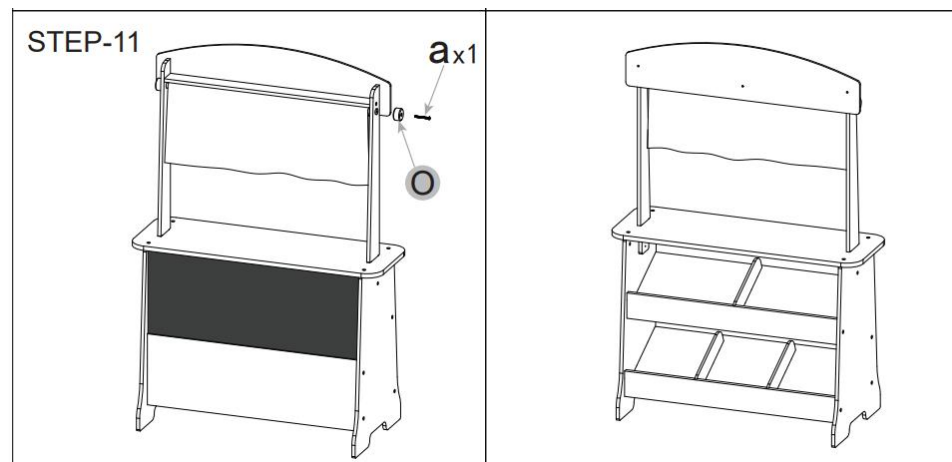
Paso 10 .

Piezas de montaje **N** , **Q**



Paso 11 .

Bloquea la parte **O** con el tornillo **a** , el montaje está terminado y ya puedes jugar.



Fabricante: Juguetes educativos Yun He Tengcheng Co., Ltd.

DIRECCIÓN: No.8, Wangfeng Road, Bailongshan Street, condado de Yunhe, ciudad de Lishui, provincia de Zhejiang, China

Importado a AUS: SIHAO PTY LTD. 1 ROKEVA STREET, EASTWOOD NSW 2122 Australia

Importado a EE. UU.: Sanven Technology Ltd. Suite 250, 9166 Anaheim Lugar, Rancho Cucamonga, CA 91730



YH CONSULTING LIMITED. C/O YH Consulting Limited Office 147, Centurion House, London Road, Staines-upon-Thames, Surrey, TW18 4AX



E-CrossStu GmbH
Mainzer Landstr.69,
60329 Frankfurt am Main.



Soporte técnico y certificado de garantía electrónica
www.vevor.com/support

VEVOR

Affordable. Reliable. Home Improvement.

**UDAWAJ, ŻE BAWISZ SIĘ W SKLEP
SPOŻYWCZY
INSTRUKCJA OBSŁUGI**

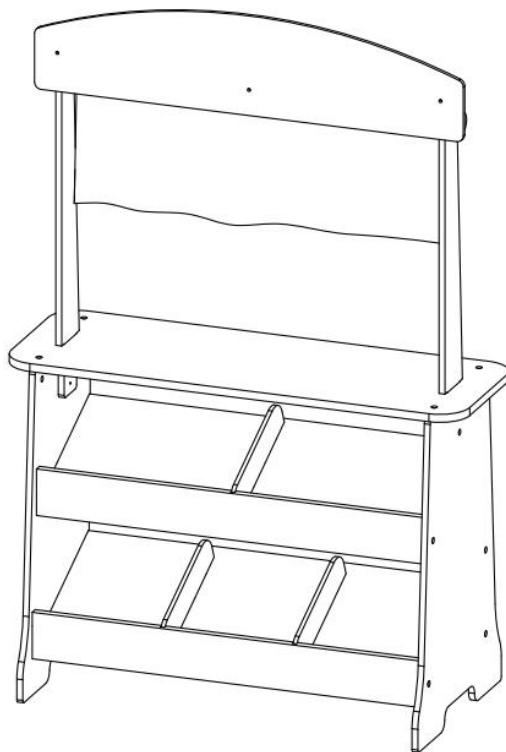
Wsparcie techniczne i certyfikat e-gwarancji
www.vevor.com/support

VEVOR

Affordable. Reliable. Home Improvement.

PRETEND PLAY
GROCERY STORE

MODEL: AC7730A



Zdjęcie w celach informacyjnych

To jest oryginalna instrukcja, przed użyciem należy uważnie przeczytać wszystkie instrukcje. VEVOR zastrzega sobie jasną interpretację naszej instrukcji obsługi. Wygląd produktu będzie zależał od produktu, który otrzymałeś. Prosimy o wybaczenie, że nie poinformujemy Cię ponownie, jeśli w naszym produkcie pojawią się jakiegokolwiek aktualizacje technologiczne lub oprogramowania.



Ten produkt podlega postanowieniom Dyrektywy Europejskiej 2012/19/WE. Symbol przedstawiający przekreślony kosz na śmieci na kółkach oznacza, że produkt wymaga oddzielnej zbiórki odpadów w Unii Europejskiej. Dotyczy to produktu i wszystkich akcesoriów oznaczonych tym symbolem. Produktów oznaczonych w ten sposób nie można wyrzucać razem ze zwykłymi odpadami domowymi, ale należy je oddać do punktu zbiórki w celu recyklingu urządzeń elektrycznych i elektronicznych.

INSTRUKCJE BEZPIECZEŃSTWA I ŚRODKI OSTROŻNOŚCI

OSTRZEŻENIE:

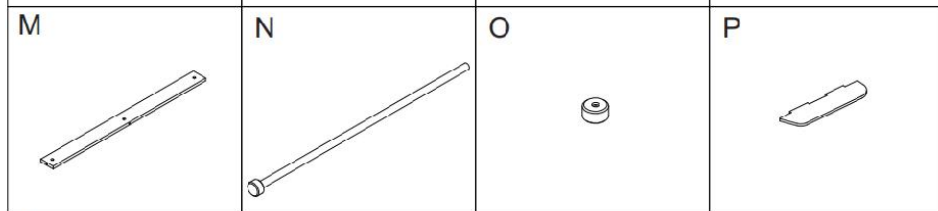
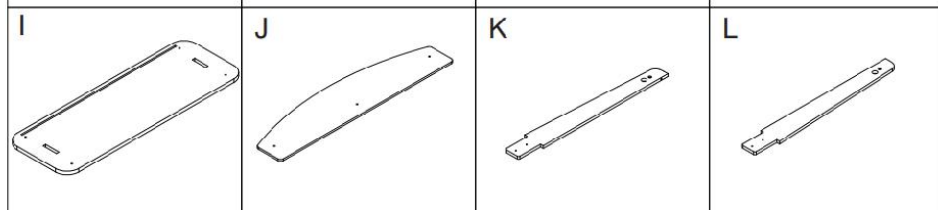
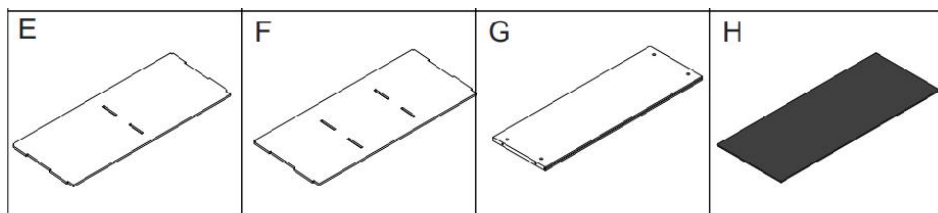
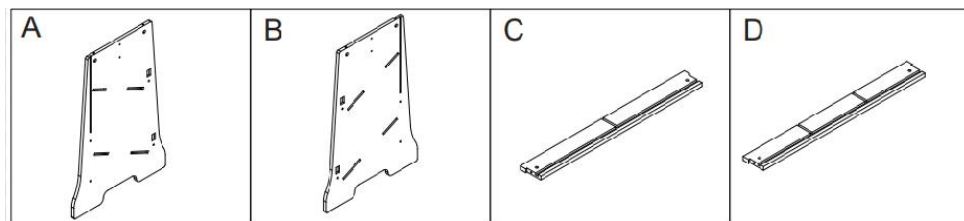


6. Produkt przeznaczony jest wyłącznie dla dzieci w wieku powyżej 3 lat .
2. Należy zadbać o to, aby dzieci korzystały z urządzenia pod nadzorem rodziców i nie zbliżały się do nich zbyt blisko, aby uniknąć wypadków.
3. To nie jest jedzenie , proszę nie wkładaj tego do ust .

Funkcjonować

1. Pomóż małym dzieciom zrozumieć koncepcję i proces sprzedaży detalicznej .
2. Rozwijaj u dzieci umiejętności praktyczne i kreatywność.
8. Stwórz młodym dzieciom możliwość współpracy z rówieśnikami i rozwijania umiejętności społecznych.

Lista części poniżej:



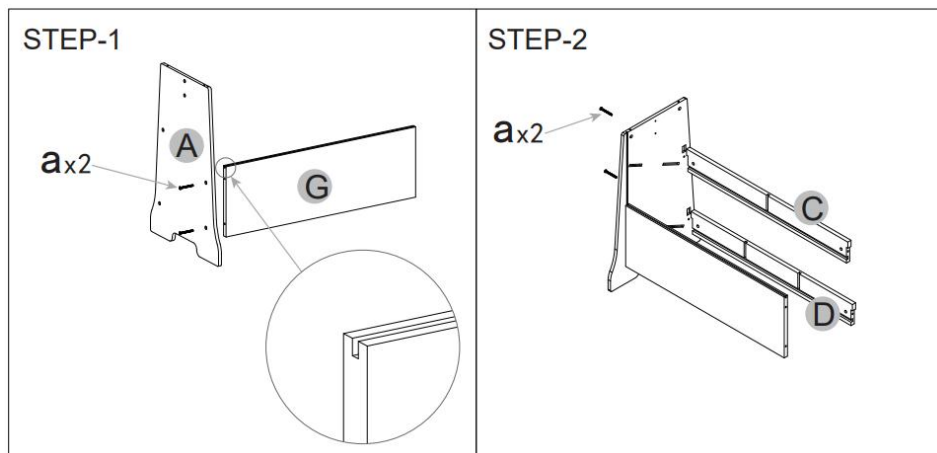
Instrukcja instalacji

Proszę dokładnie sprawdzić części zgodnie z listą części. Jeśli brakuje Ci jakichkolwiek części, skontaktuj się z naszym Dział obsługi klienta .

UWAGA: Zalecamy, aby dwie osoby zmontowały Grocery Store dla dzieci . Zajmie to około godziny.

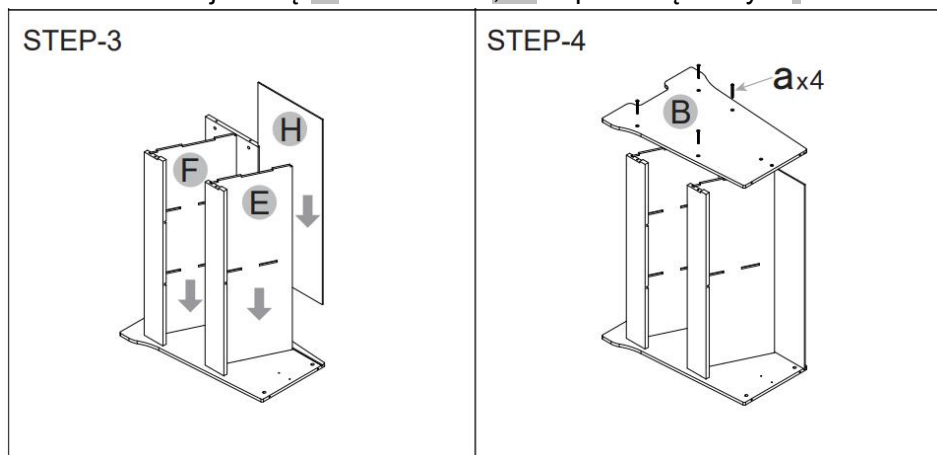
Krok 1. Zamontuj deski **A** , **G** za pomocą śruby **a**.

Krok 2. Zamontuj płytę **C** , **D** do płyty **A** przy pomocy śruby **a**.



Krok 3. Zamontuj deski **F** , **E** , **H** do deski **A**.

Krok 4. Zablokuj deskę **B** do desek **F** , **E** za pomocą śruby **a** .

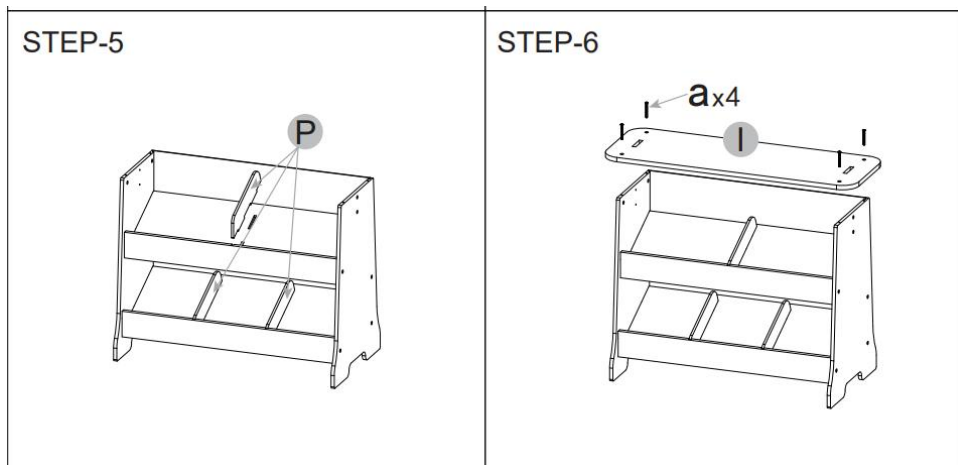


Krok 5 .

Płyta montażowa **P**.

Krok 6 .

Płytkę montażową **I** ze śrubą **a**.

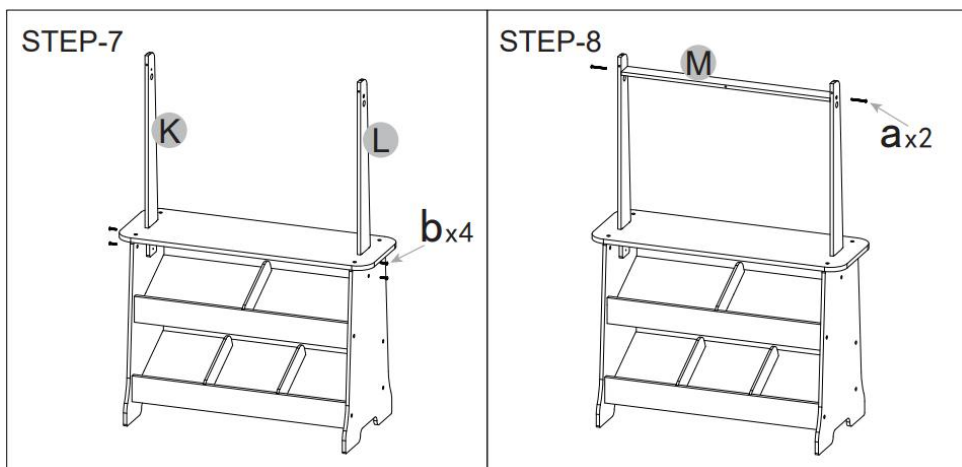


Krok 7 .

Deski montażowe **K**, **L** ze śrubą **b**.

Krok 8 .

Płytkę montażową **M** należy skręcić za pomocą śruby **a**.

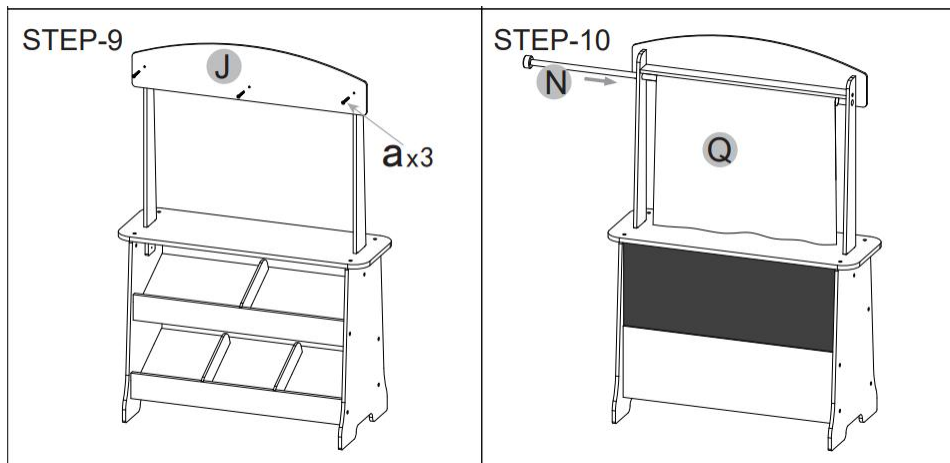


Krok 9 .

Montaż płyt **J** za pomocą śruby **a**.

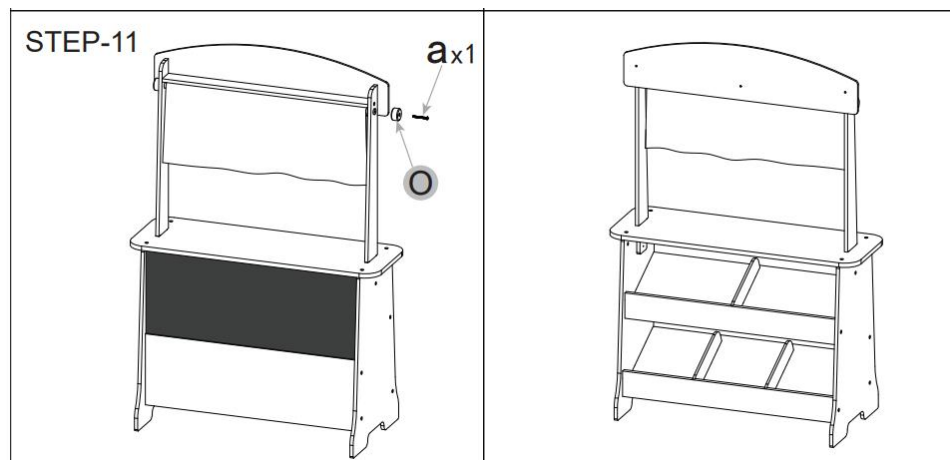
Krok 10 .

Części montażowe **N** , **Q**



Krok 11 .

Zablokuj część **O** śrubą **A** , montaż jest gotowy i możesz grać.



Producent: Yun He Tengcheng Educational Toys Co., Ltd.

Adres: Nr 8, Wangfeng Road, Bailongshan Street, hrabstwo Yunhe, miasto Lishui, prowincja Zhejiang, Chiny

Importowane do AUS: SIHAO PTY LTD. 1 ROKEVA
STREETEASTWOOD
NSW 2122 Australia

Importowane do USA: Sanven Technology Ltd. Suite 250, 9166 Anaheim
Miejsce, Rancho Cucamonga, CA 91730



YH CONSULTING LIMITED. C/O YH Consulting
Limited Office 147, Centurion House, London
Road, Staines-upon-Thames, Surrey, TW18 4AX



E-CrossStu GmbH
Mainzer Landstr.69,
60329 Frankfurt am Main.



Wsparcie techniczne i certyfikat e-gwarancji
www.vevor.com/support

VEVOR

Affordable. Reliable. Home Improvement.

SPEELTUIN KRUIDENIERSWINKEL GEBRUIKERSHANDLEIDING

Technische ondersteuning en e-garantiecertificaat

www.vevor.com/support

VEVOR

Affordable. Reliable. Home Improvement.

PRETEND PLAY
GROCERY STORE

MODEL: AC7730A

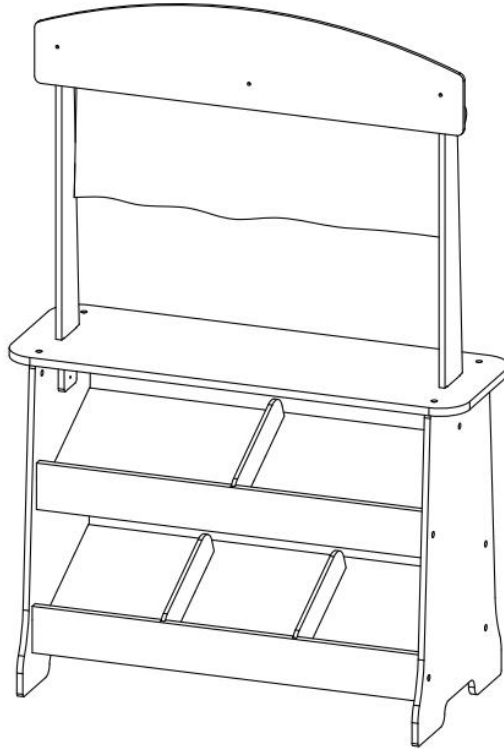


Foto ter referentie

Dit is de originele handleiding. Lees alle instructies zorgvuldig door voordat u het product gebruikt. VEVOR behoudt zich het recht voor om de gebruiksaanwijzing duidelijk te interpreteren. Het uiterlijk van het product is afhankelijk van het product dat u hebt ontvangen. Neemt u het ons niet kwalijk dat we u niet meer op de hoogte stellen van eventuele technologische of software-updates voor ons product.

 	<p>Dit product valt onder de bepalingen van de Europese Richtlijn 2012/19/EG. Het symbool met een doorgekruiste vuilnisbak geeft aan dat het product in de Europese Unie gescheiden afval moet worden ingezameld. Dit geldt voor het product en alle accessoires die met dit symbool zijn gemarkeerd. Producten die als zodanig zijn gemarkeerd, mogen niet met het normale huisvuil worden weggegooid, maar moeten worden ingeleverd bij een inzamelpunt voor de recycling van elektrische en elektronische apparaten.</p>
---	---

VEILIGHEIDSINSTRUCTIES

EN

VOORZORGSMATREGELEN

WAARSCHUWING:






















1. Dit product is alleen geschikt voor kinderen vanaf 3 jaar .
2. Zorg ervoor dat kinderen het apparaat alleen gebruiken onder toezicht van hun ouders en dat ze niet te dicht bij hen in de buurt komen om ongelukken te voorkomen.
3. Dit is geen voedsel . Stop het niet in uw mond.

Functie

1. Help jonge kinderen het concept en proces van detailhandel te begrijpen .
2. Ontwikkel het praktische vermogen en de creativiteit van kinderen.

9. Bied jonge kinderen de kans om met leeftijdsgenoten samen te werken en hun sociale vaardigheden te verbeteren.

Onderdelenlijst zoals hieronder:

A 	B 	C 	D 
E 	F 	G 	H 
I 	J 	K 	L 
M 	N 	O 	P 
Q  cloth	a _{x18}  4x35mm	b _{x4}  4x15mm	

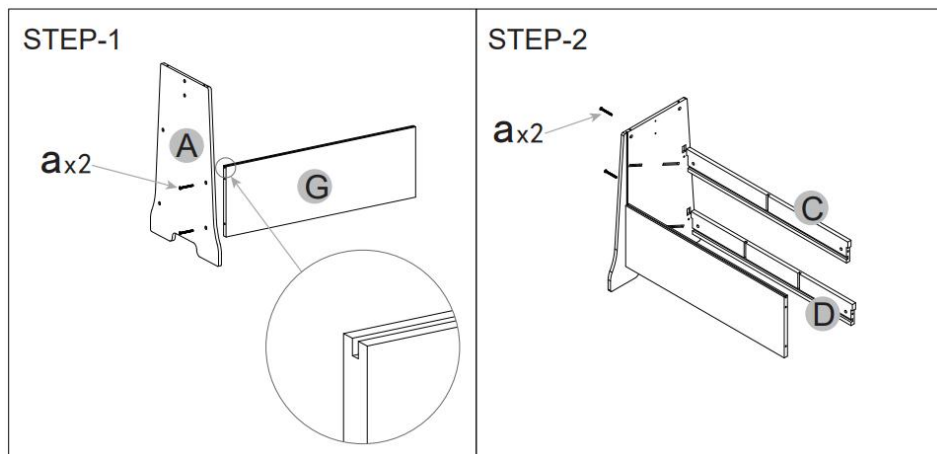
Installatie - instructies

Controleer de onderdelen zorgvuldig aan de hand van de onderdelenlijst . Als u onderdelen mist, neem dan contact op met onze klantenservice. Klantenservice afdeling .

LET OP: We raden aan dat twee personen de kruidenierswinkel voor kinderen in elkaar zetten . Dit duurt ongeveer een uur.

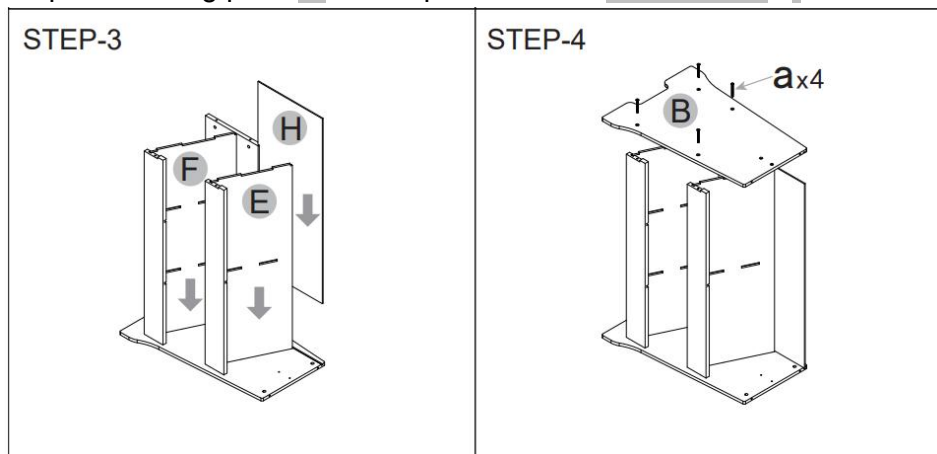
Stap 1. Monteer de platen **A** , **G** , met schroef **a**.

Stap 2. Monteer printplaat **C** , **D** aan printplaat **A** , met schroef **a**.



Stap 3. Monteer de planken **F** , **E** en **H** op plank **A**.

Stap 4. Bevestig plaat **B** aan de platen **F** en **E** met schroef **a** .

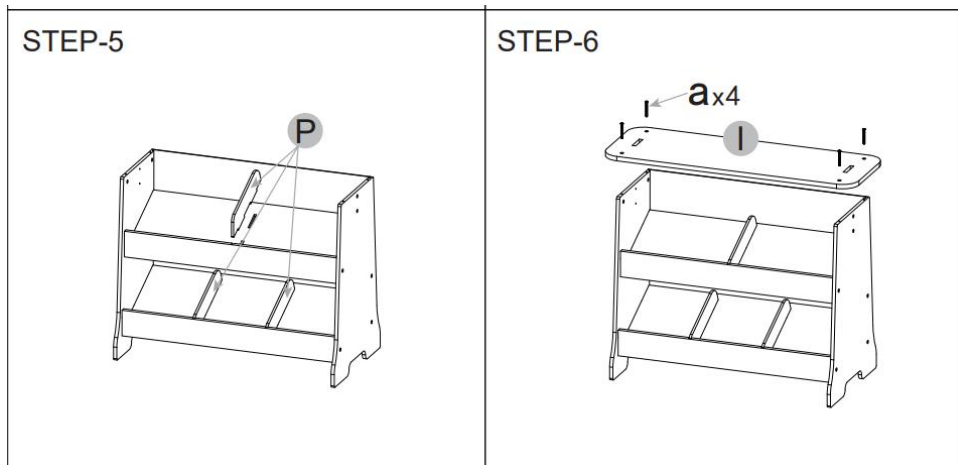


Stap 5 .

Montagebord **P**.

Stap 6 .

Montageplaat **I** met schroef **a**.

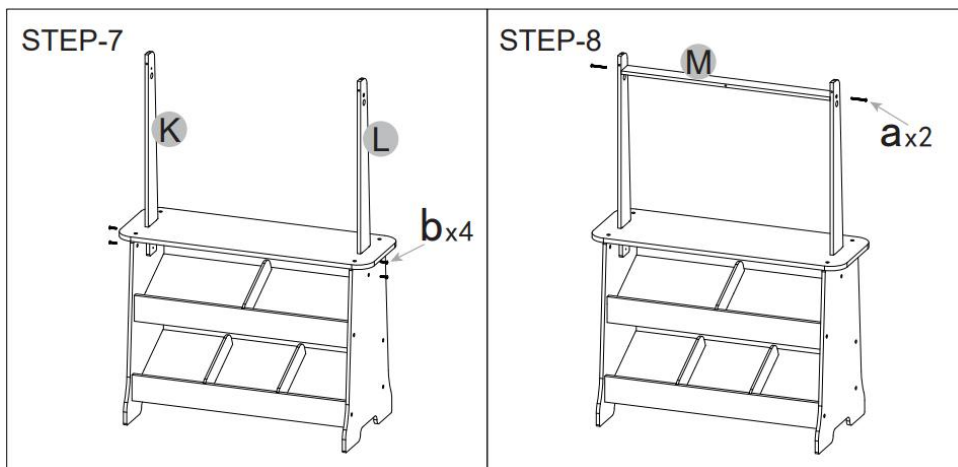


Stap 7 .

Montageplaten **K**, **L** met schroef **b**.

Stap 8 .

Montageplaat **M** met schroef **a**.

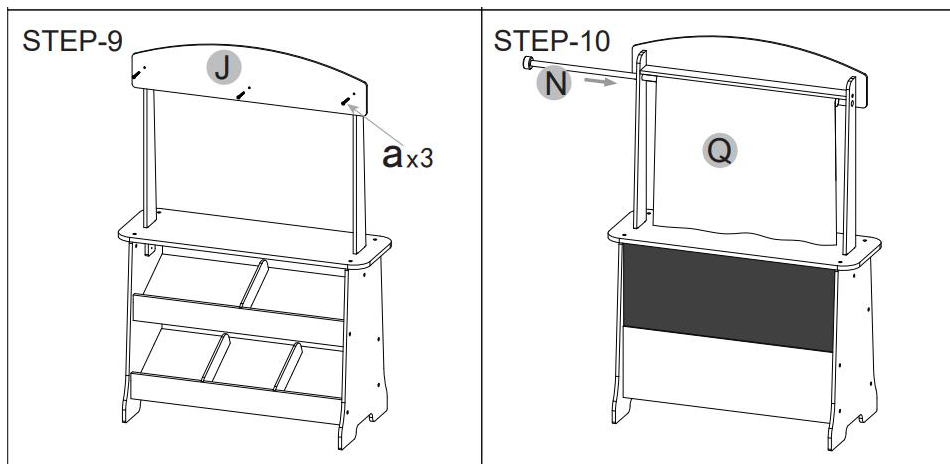


Stap 9 .

Montageplaten **J** met schroef **a**.

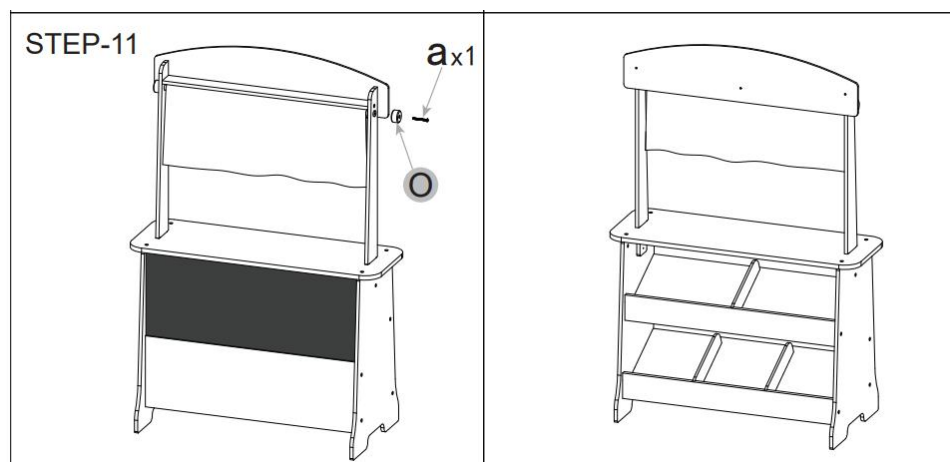
Stap 10 .

Montage onderdelen **N** , **Q**



Stap 11 .

Schroef onderdeel **O** vast , de montage is voltooid en je kunt beginnen met spelen.



Fabrikant: Yun He Tengcheng Educatief Speelgoed Co., Ltd.

Adres: No.8, Wangfeng Road, Bailongshan Street, Yunhe County, Lishui City, provincie Zhejiang, China

Geïmporteerd naar AUS: SIHAO PTY LTD. 1 ROKEVA
STREETEASTWOOD

NSW 2122 Australië

Geïmporteerd naar de VS: Sanven Technology Ltd. Suite 250, 9166
Anaheim

Plaats, Rancho Cucamonga, CA 91730

UK	REP
-----------	------------

YH CONSULTING LIMITED. C/O YH Consulting
Limited Office 147, Centurion House, London
Road, Staines-upon-Thames, Surrey, TW18 4AX

EC	REP
-----------	------------

E-CrossStu GmbH
Mainzer Landstr.69,
60329 Frankfurt am Main.



Technische ondersteuning en e-garantiecertificaat
www.vevor.com/support

VEVOR

Affordable. Reliable. Home Improvement.

LÅTSASLEK LIVSMEDELSBUTIK ANVÄNDARMANUAL

Teknisk support och e-garanticertifikat
www.vevor.com/support

VEVOR

Affordable. Reliable. Home Improvement.

PRETEND PLAY
GROCERY STORE

MODELL: AC7730A

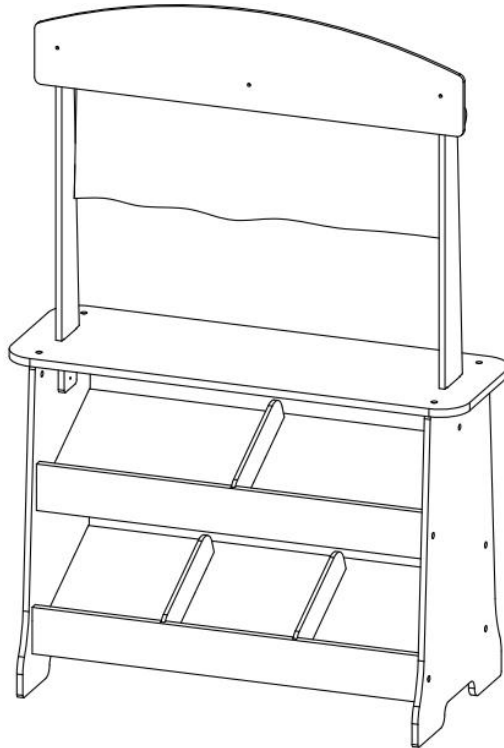



Foto för referens

Detta är originalinstruktionerna, vänligen läs alla instruktioner noggrant innan du använder produkten. VEVOR förbehåller sig en tydlig tolkning av vår användarmanual. Produktens utseende ska vara beroende av den produkt du mottagit. Vi ber om ursäkt för att vi inte kommer att informera dig igen om det finns några teknik- eller programuppdateringar för vår produkt.

	<p>Denna produkt omfattas av bestämmelserna i EU-direktiv 2012/19/EG. Symbolen som visar en överstruken soptunna indikerar att produkten kräver separat sophämtning inom Europeiska unionen. Detta gäller produkten och alla tillbehör som är märkta med denna symbol. Produkter som är märkta som sådana får inte kasseras med vanligt hushållsavfall, utan måste lämnas till en samlingsplats för återvinning av elektriska och elektroniska apparater.</p>
--	---

SÄKERHETSINSTRUKTIONER

OCH

FÖRSIKTIGHETSÅTGÄRDER

VARNING:

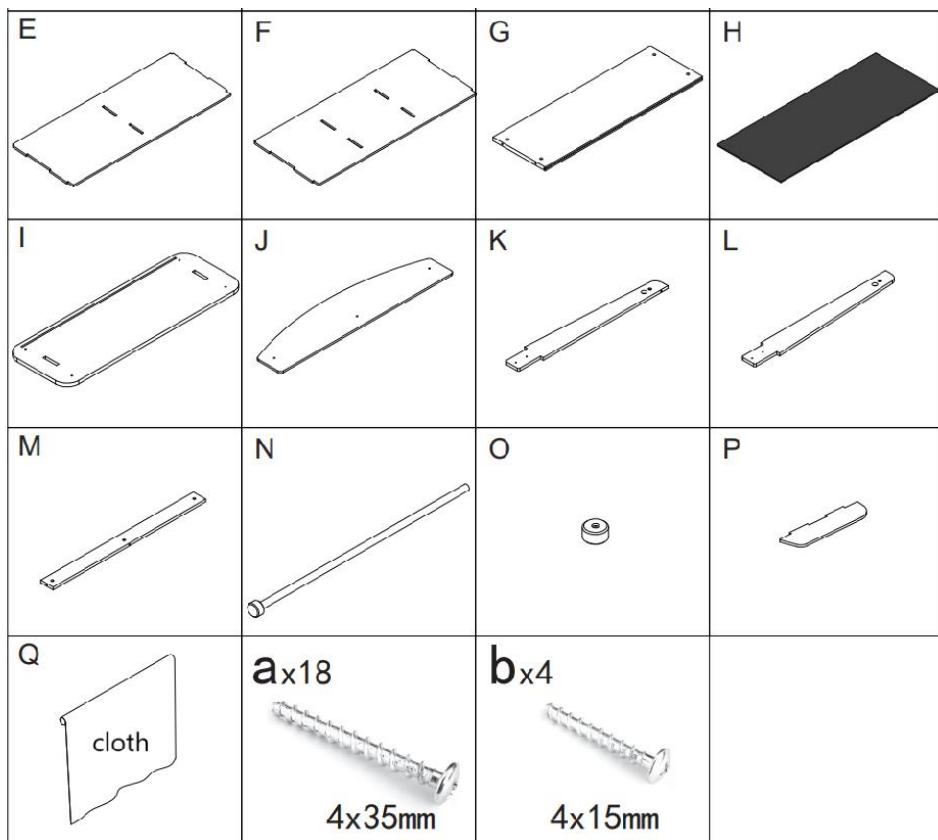
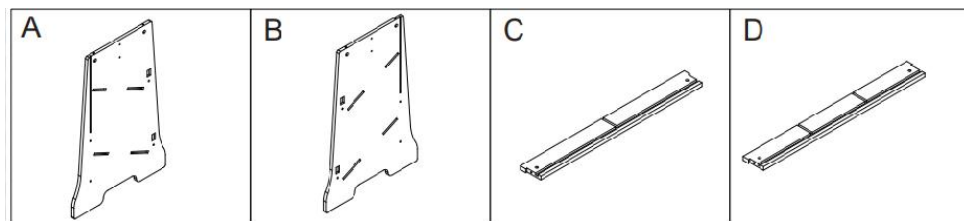


8. Denna produkt är endast lämplig för barn från 3 år .
2. Det är nödvändigt att se till att barn använder den under överinseende av sina föräldrar och inte kommer för nära dem för att undvika olyckor.
3. Detta är ingen mat ; snälla stoppa det inte i munnen .

Fungera

1. Hjälp små barn att förstå konceptet och processen bakom detaljhandel .
2. Utveckla barns praktiska förmåga och kreativitet.
10. Ge yngre barn möjligheter att samarbeta med jämnåriga och utveckla sina sociala färdigheter.

Dellista enligt nedan:



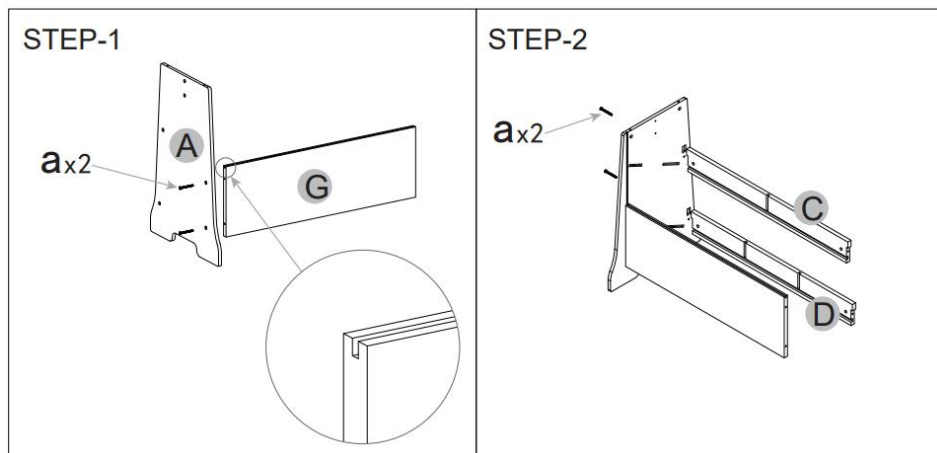
Installationsinstruktion

Kontrollera delarna noggrant enligt dellistan . Om du saknar några delar, vänligen kontakta vår kundtjänstavdelningen .

OBS: Vi rekommenderar att två personer sätter ihop mataffären för barn . Det kommer att ta ungefär en timme.

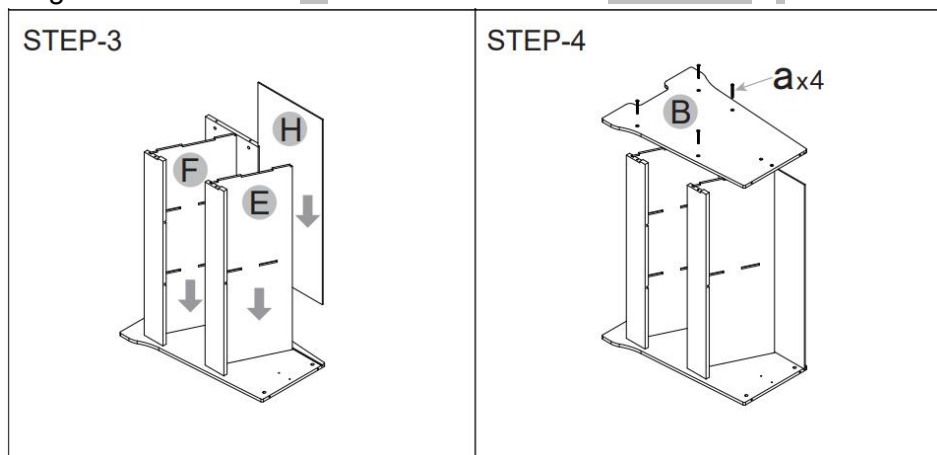
Steg 1. Monteringsbrädorna **A** , **G** , med skruv **a** .

Steg 2. Montera kortet **C** och **D** på kortet **A** med skruv **a** .



Steg 3. Montera brädorna **F** , **E** , **H** på brädorna **A** .

Steg 4. Lås fast bräda **B** vid brädorna **F** och **E** med skruv **a** .

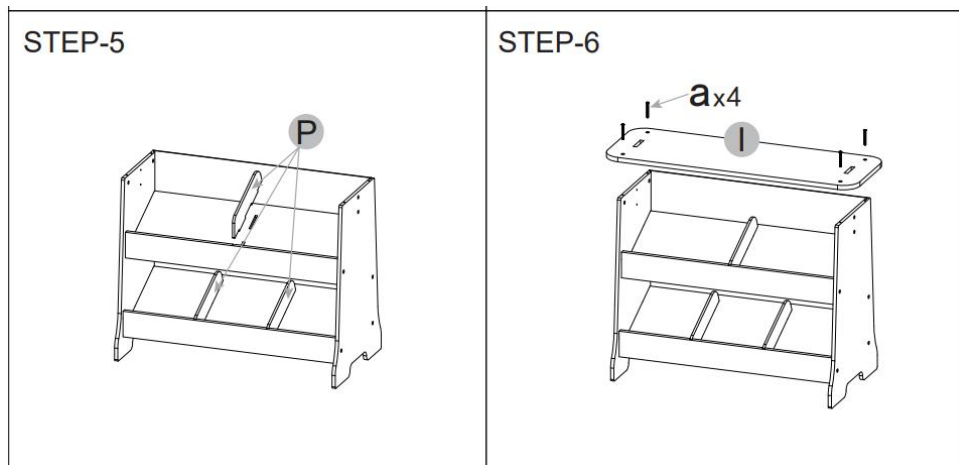


Steg 5 .

Monteringsbräda **P**.

Steg 6 .

Monteringsplatta **I** med skruv **a**.

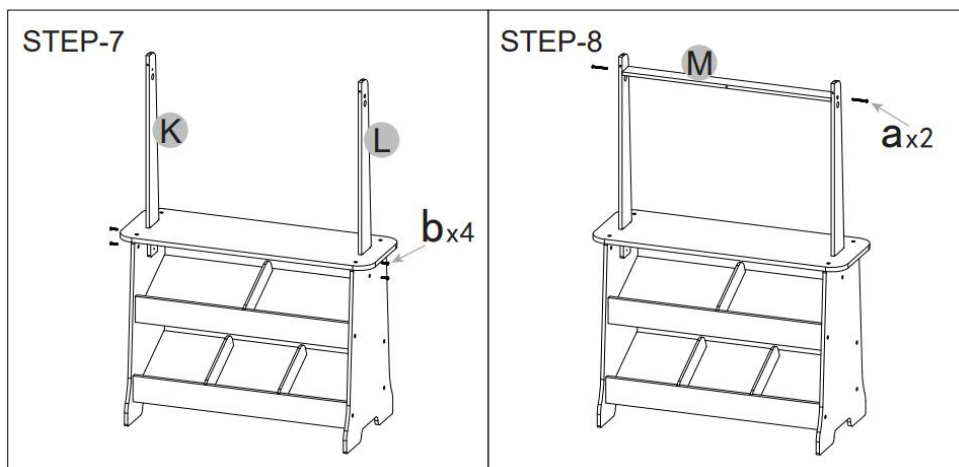


Steg 7 .

Monteringsbrädor **K**, **L** med skruv **b**.

Steg 8 .

Monteringsplatta **M** med skruv **a**.

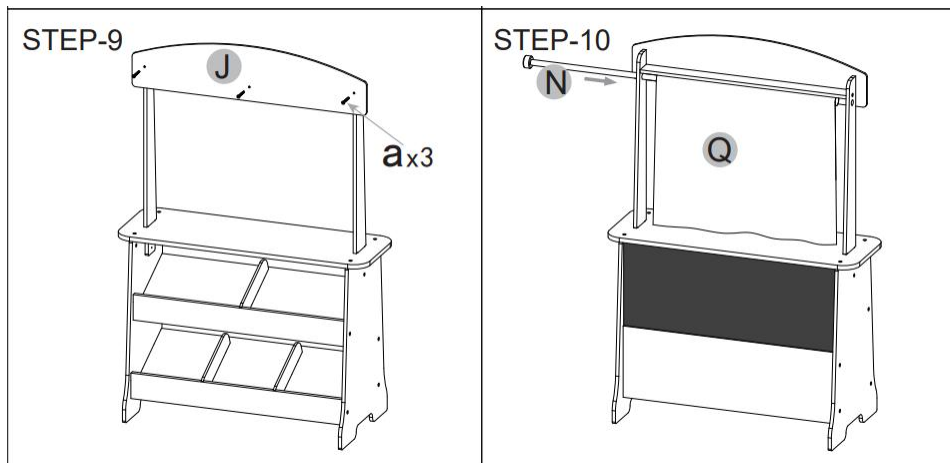


Steg 9 .

Monteringsbrädor **J** med skruv **a**.

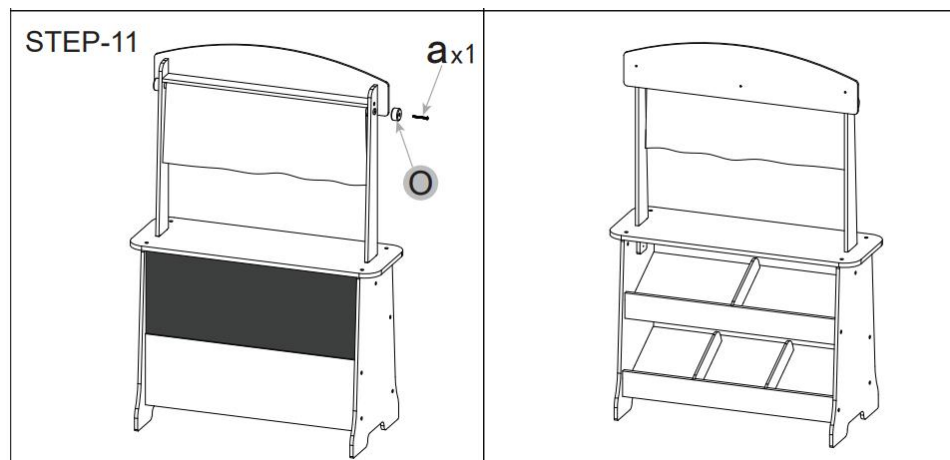
Steg 10 .

Monteringsdelar **N** , **Q**



Steg 11 .

Lås del **O** med skruv **a** , monteringen är klar och du kan spela den.



Tillverkare: Yun He Tengcheng pedagogiska leksaker Co., Ltd.

Adress: No.8, Wangfeng Road, Bailongshan Street, Yunhe County, Lishui City, Zhejiang-provinsen, Kina

Importerad till Australien: SIHAO PTY LTD. 1 ROKEVA
STREETEASTWOOD
NSW 2122 Australien

Importerad till USA: Sanven Technology Ltd. Suite 250, 9166 Anaheim Plats, Rancho Cucamonga, Kalifornien 91730



YH CONSULTING LIMITED. C/O YH Consulting
Limited Office 147, Centurion House, London
Road, Staines-upon-Thames, Surrey, TW18 4AX



E-CrossStu GmbH
Mainzer Landstr.69,
60329 Frankfurt am Main.



Teknisk support och e-garanticertifikat
www.vevor.com/support