

Installation Instructions Notice d'installation Instrucciones para la instalación

Cabinet Armoire Gabinete	Trim kit Nécessaire d'encastrement Juego de acabados
27" (684 mm) 27 po (684 mm) 27" (684 mm)	NN-TK623GSAP

Read carefully and keep these installation instructions.
Lisez attentivement et conservez cette notice d'installation.
Lea cuidadosamente y guarde este instructivo de
instalación para su referencia.

Contents

Important Safety Instructions.....	1-3
1. Parts List.....	4
2. Installation Diagram.....	5
3. Cabinet Diagram and Dimensions.....	6
4. Microwave Oven Preparation.....	7-8
5. Cabinet Preparation.....	9-10
6. Lower Duct Installation.....	11
7. Trim Kit Preparation.....	12
8. Microwave Oven Installation.....	13
9. Trim Kit/Finishing Installation.....	14



CAUTION

- Read and follow all instructions completely.

1. This Trim Kit is designed for use only with the Panasonic Microwave Oven listed in the table below, for installation into a cabinet.
2. The dimensions and ground clearance of the cabinet opening must be as indicated in **Figure 1** on **page 6**.
3. For safe use of your microwave oven, do not alter or modify any part of this kit or the microwave oven.
4. The microwave oven must be used with a properly grounded 3-prong receptacle in compliance with the National Electrical code, as well as any applicable local regulations. Refer also to the microwave operating instructions for other safety and electrical requirements.
5. The microwave oven must be unplugged from the wall receptacle before attempting the installation of this kit.
6. Save these instructions for local inspection and relocation of the microwave oven.
7. Use caution so that the power cord is not pinched during installation.
8. The diagrams in these instructions may vary from the actual unit and is only for reference.

Trim kit	Panasonic Microwave Oven Models
NN-TK623GSAP	NN-GD6**S CPH

Table des matières

Importantes mesures de sécurité à prendre.....	1-3
1. Liste des pièces.....	4
2. Schéma d'installation.....	5
3. Schéma de l'armoire et dimensions	6
4. Préparation du four à micro-ondes.....	7-8
5. Préparation de l'armoire	9-10
6. Installation du conduit inférieur	11
7. Préparation du nécessaire d'encastrement.....	12
8. Installation du four à micro-ondes	13
9. Nécessaire d'encastrement/Fin de l'installation	14



Mises en garde

- Lire attentivement la présente notice et suivre les instructions.

1. Ce nécessaire d'encastrement est conçu pour utilisation avec les seuls modèles de fours à micro-ondes Panasonic identifiés dans le tableau ci-dessous, aux fins d'une installation dans une armoire.
2. Les dimensions et la distance de l'ouverture de l'armoire par rapport au sol doivent être tel qu'indiqué à la **Figure 1, page 6**.
3. Afin d'assurer le fonctionnement sécuritaire du four, n'altérer ou ne modifier aucune pièce de ce nécessaire ni du four.
4. Le four doit être branché dans une prise secteur à 3 broches avec mise à la terre, conformément au Code canadien d'électricité de la CSA (CCÉ) ainsi qu'à toute réglementation locale en vigueur. Se reporter également au manuel d'utilisation du four pour connaître les autres exigences liées à la sécurité et aux spécifications électriques.
5. Le four doit être débranché avant d'installer le nécessaire d'encastrement.
6. Conserver cette notice aux fins d'inspection locale et dans l'éventualité où le four devrait être déplacé et installé ailleurs.
7. Prendre garde à ne pas coincer le cordon d'alimentation durant l'installation.
8. Les illustrations peuvent ne pas donner une représentation fidèle de l'appareil et ne sont fournies qu'à titre indicatif.

Nécessaire d'encastrement	Modèles de four à micro-ondes Panasonic
NN-TK623GSAP	NN-GD6**S CPH

Índice

Instrucciones importantes de seguridad.....	1-3
1. Lista de partes.....	4
2. Diagrama de instalación.....	5
3. Dimensiones y diagrama del gabinete.....	6
4. Preparación del horno microondas.....	7-8
5. Preparación del gabinete.....	9-10
6. Instalación del conducto inferior.....	11
7. Preparación del juego de acabados.....	12
8. Instalación del horno microondas.....	13
9. Juego de acabados/Instalación final.....	14



Precauciones

- Lea y siga todas las instrucciones.

1. El juego de acabados está diseñado solo para su utilización con el horno microondas Panasonic que se enumera en la tabla que se encuentra a continuación y para su instalación dentro de un gabinete.
2. Las dimensiones y la separación del suelo de la abertura del gabinete deben ser tal como se indica en la **Figura 1** en las **página 6**.
3. Para la utilización segura del horno microondas, no altere ni modifique ninguna parte del mismo ni de este juego.
4. De acuerdo con el Código Eléctrico Nacional así como también con toda norma local correspondiente, el horno microondas se debe utilizar con un tomacorriente de 3 patas conectado a tierra de forma adecuada. Consulte otros requisitos eléctricos y de seguridad en las instrucciones de funcionamiento del microondas.
5. El horno microondas se debe desenchufar del tomacorriente de pared antes de intentar realizar la instalación del conjunto.
6. Guarde este instructivo para la inspección local y el traslado del horno microondas.
7. Tenga mucho cuidado de que el cable no se aplaste durante la instalación.
8. Los diagramas en este instructivo pueden variar de la unidad real y sirven solo como referencia.

Kit de cuidado	Modelos de hornos microondas Panasonic
NN-TK623GSAP	NN-GD6**S CPH

1. Parts List

Tools Needed: Measuring tape, pencil, Phillips screwdriver, Ø 2 mm ($\frac{5}{64}$ ") drill.

1. Liste des pièces

Outils requis: Ruban (de mesure), crayon, tournevis Phillips, perceuse avec mèche de Ø 2 mm ($\frac{5}{64}$ po)

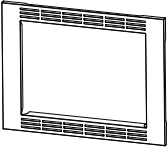
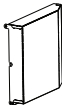

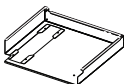
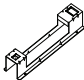

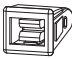



1. Lista de partes

Herramientas que se necesitan: cinta métrica, lápiz, destornillador Phillips, taladro Ø 2 mm ($\frac{5}{64}$).

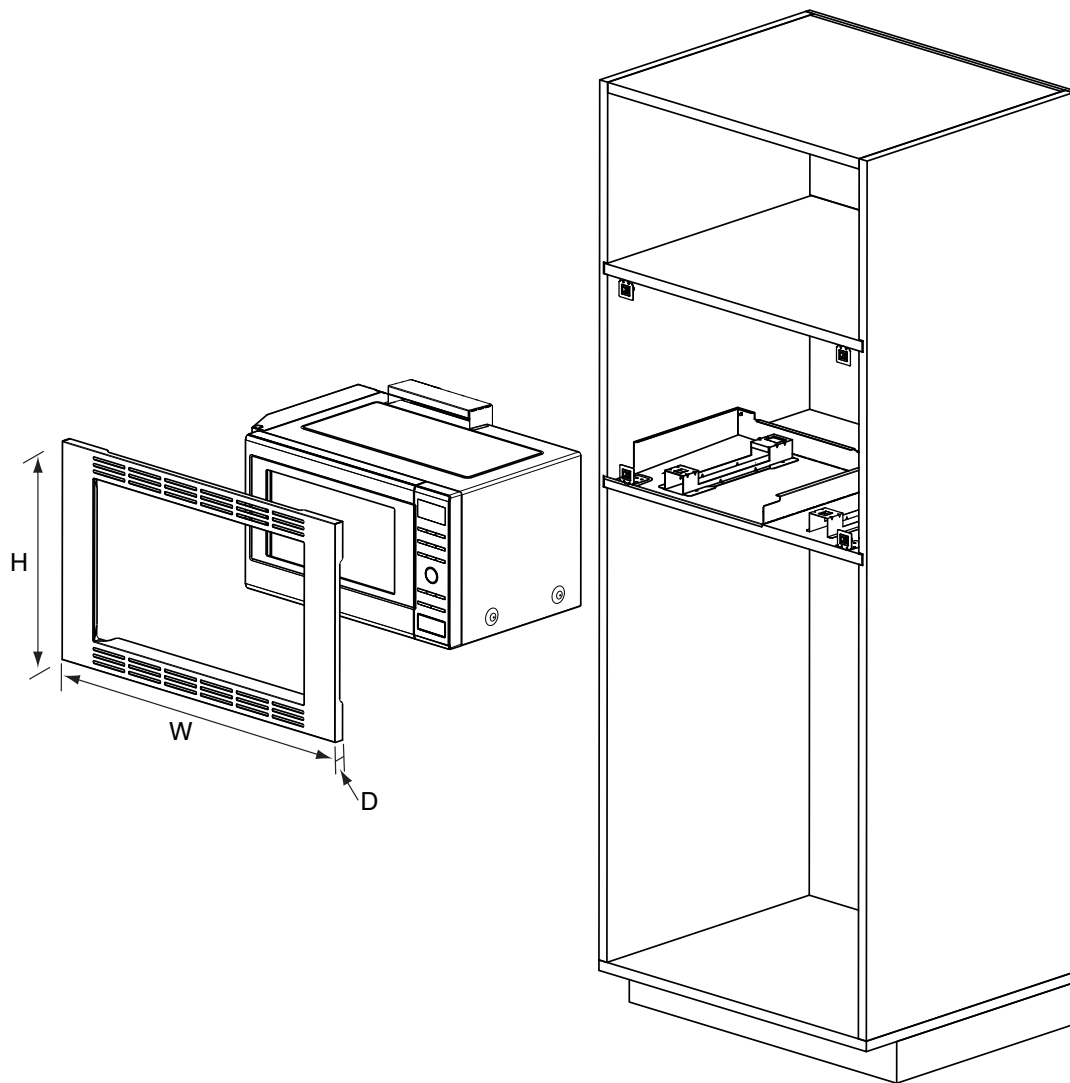
Parts Supplied

Pièces fournies

Piezas suministradas

PART/PIÈCE/PIEZA		QUANTITY/QUANTITÉ/ CANTIDAD
	Trim Frame Cadre d'encastrement Marco del acabado	1
	Left Duct Conduit du côté gauche Conducto izquierdo	1
	Air Guide A Guide d'air A Guía de aire A	1
	Lower Duct Conduit inférieur Conducto inferior	1
	Rail Rail Riel	2
	Bracket Support Ménsula	4
	Catch Loquet Pestillo	4
	Tape Bande Cinta	2
	Screw Vis Tornillo	12
	Strike Gâche Tarugo	4

2. Installation Diagram
 2. Schéma d'installation
 2. Diagrama de instalación



Trim Kit Dimensions	
Width	27" (684 mm)
Height	16½" (419 mm)
Depth (Thickness)	¾" (20 mm)

Dimensions du nécessaire d'encastrement	
Largeur	684 mm (27 po)
Hauteur	419 mm (16 ½ po)
Profondeur (épaisseur)	20 mm (¾ po)

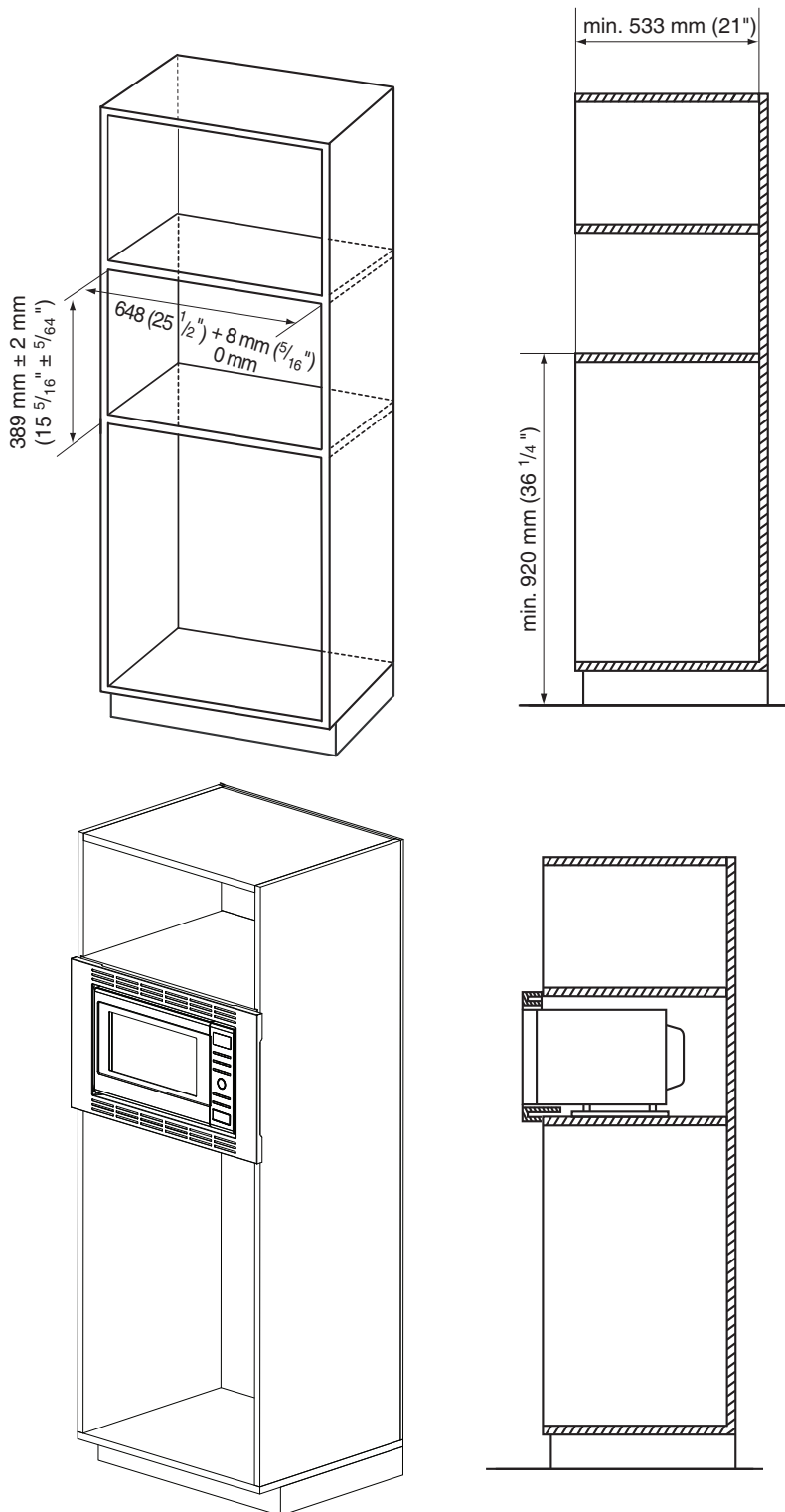
Dimensiones del juego de acabados	
Ancho	27" (684 mm)
Altura	16½" (419 mm)
Profundidad (grosor)	¾" (20 mm)

3. Cabinet Diagram and Dimensions

3. Schéma de l'armoire et dimensions

3. Dimensiones y diagrama del gabinete

fig 1.

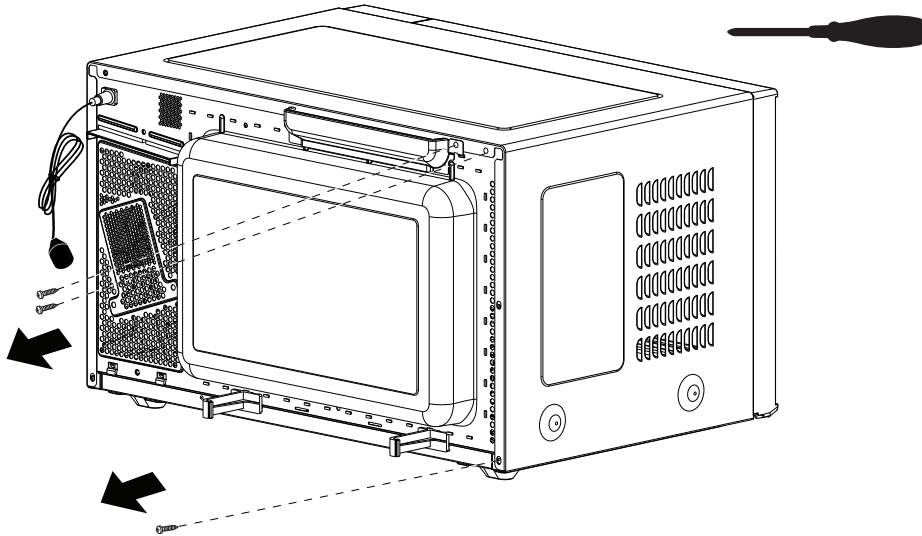


4. Microwave Oven Preparation

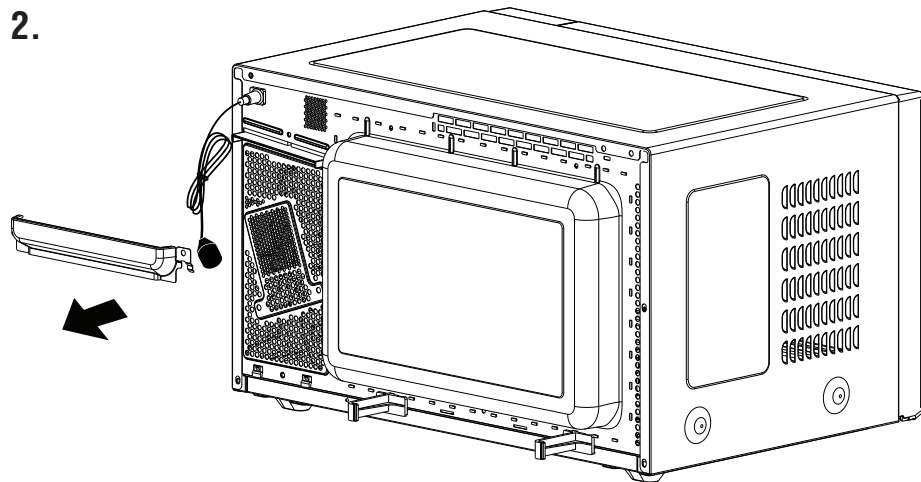
4. Préparation du four à micro-ondes

4. Preparación del horno microondas

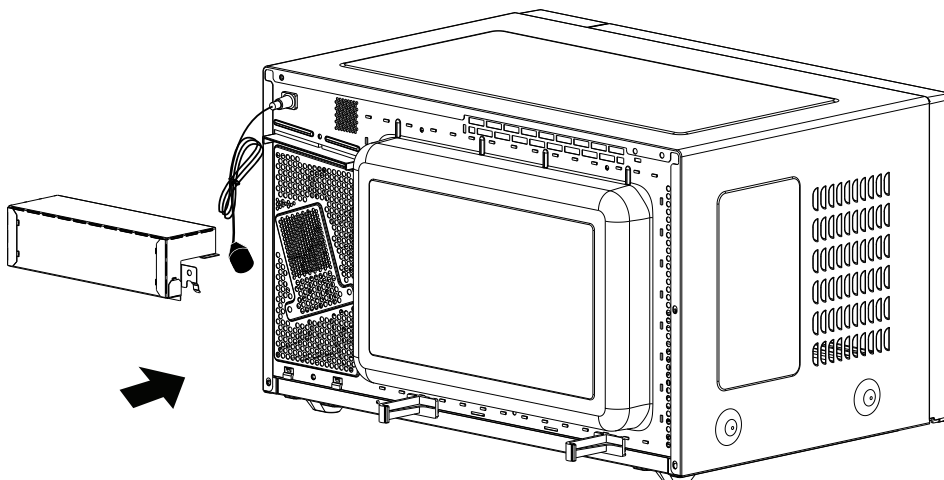
1.



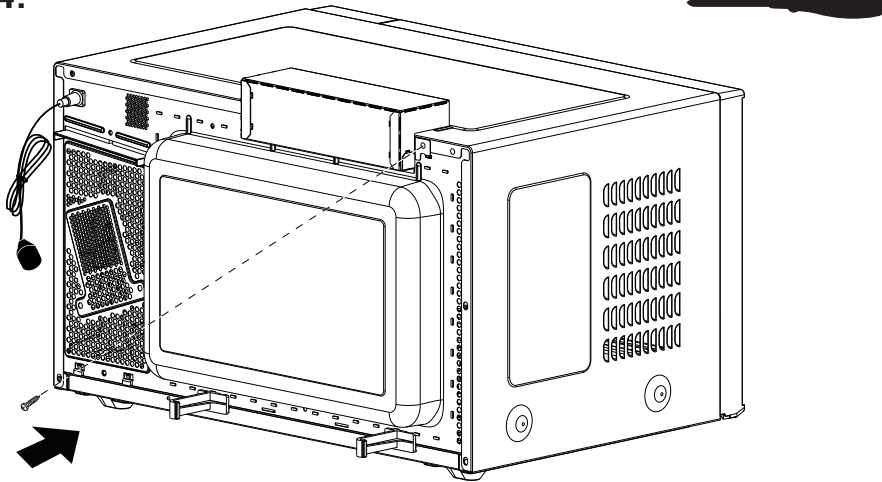
2.



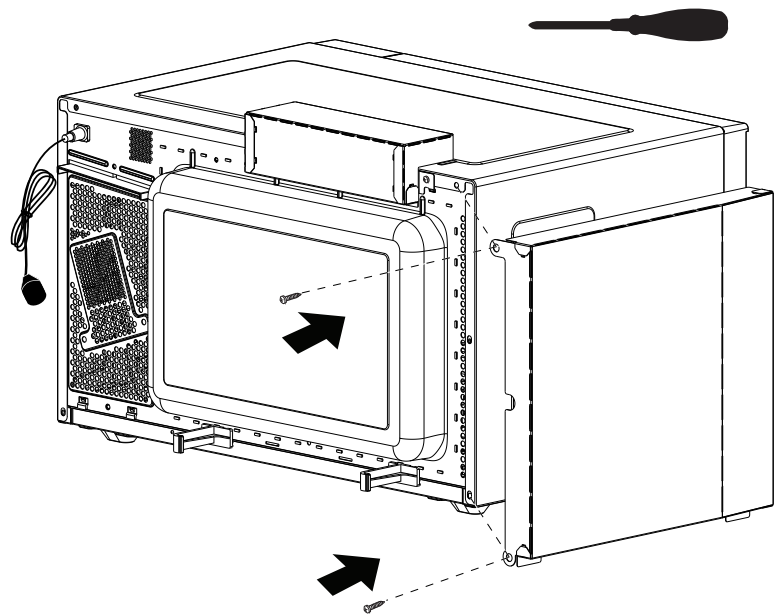
3.



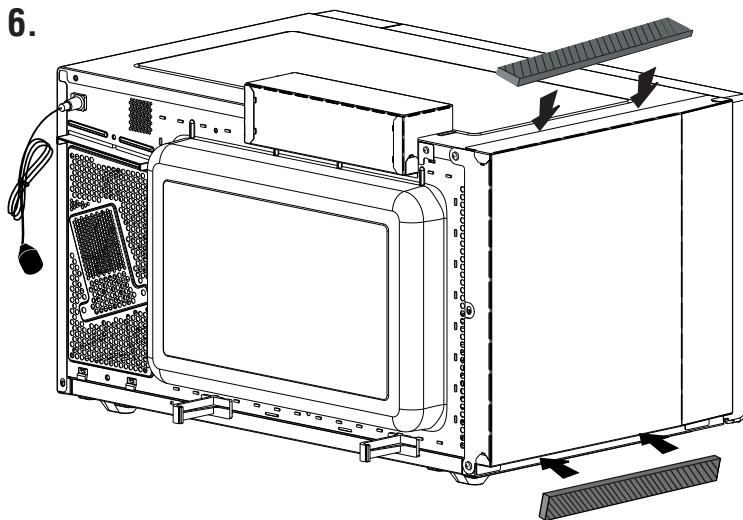
4.



5.



6.



Put a piece of the tape on top of oven and left duct and put a piece of the tape on bottom of oven and left duct.

Fixer une bande sur le dessus du four et le conduit gauche ainsi que sur le dessous du four et le conduit gauche.

Coloque una cinta sobre la parte superior del horno y el conducto izquierdo, y coloque otra cinta sobre la parte inferior del horno y el conducto izquierdo.

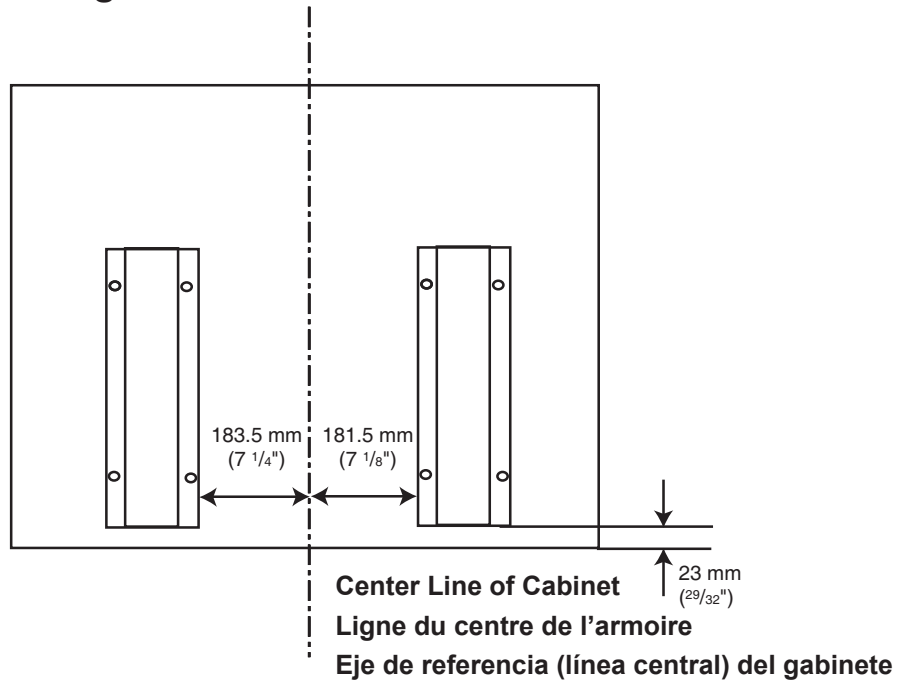
5. Cabinet Preparation

5. Préparation de l'armoire

5. Preparación del gabinete

1. Aligning the rails

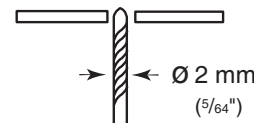
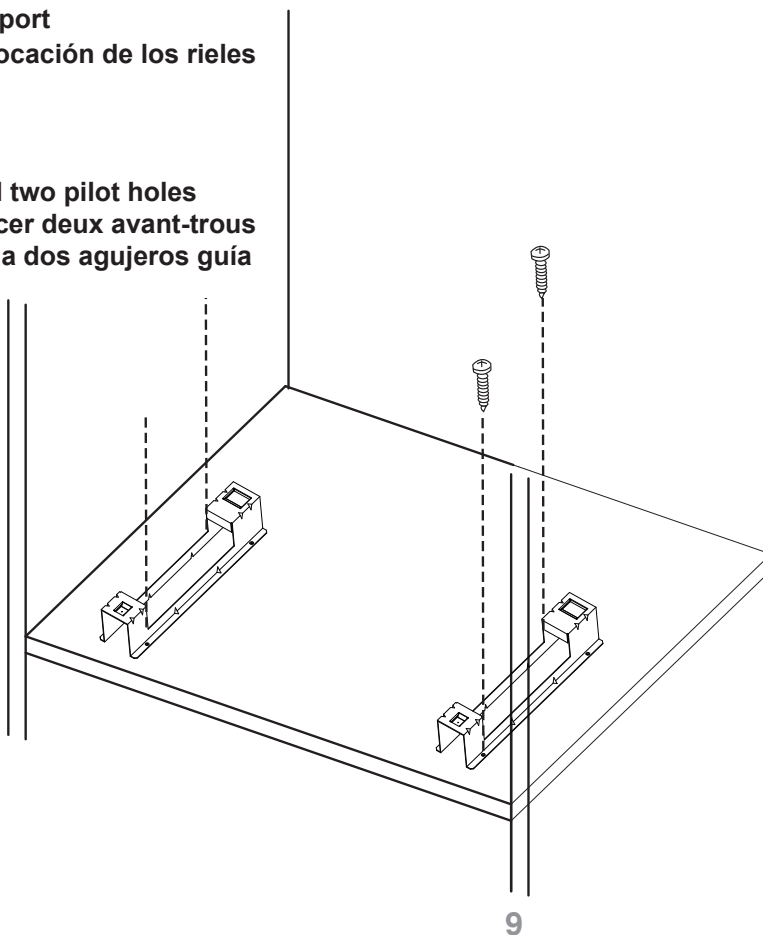
Alignement des rails de support
Alineación de los rieles



2. Attaching the rails

Fixation des rails de support
Colocación de los rieles

Drill two pilot holes
Perçer deux avant-trous
Haga dos agujeros guía



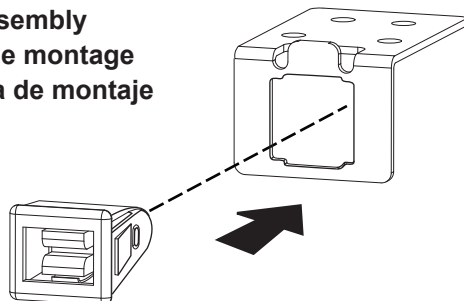
2x

5. Cabinet Preparation

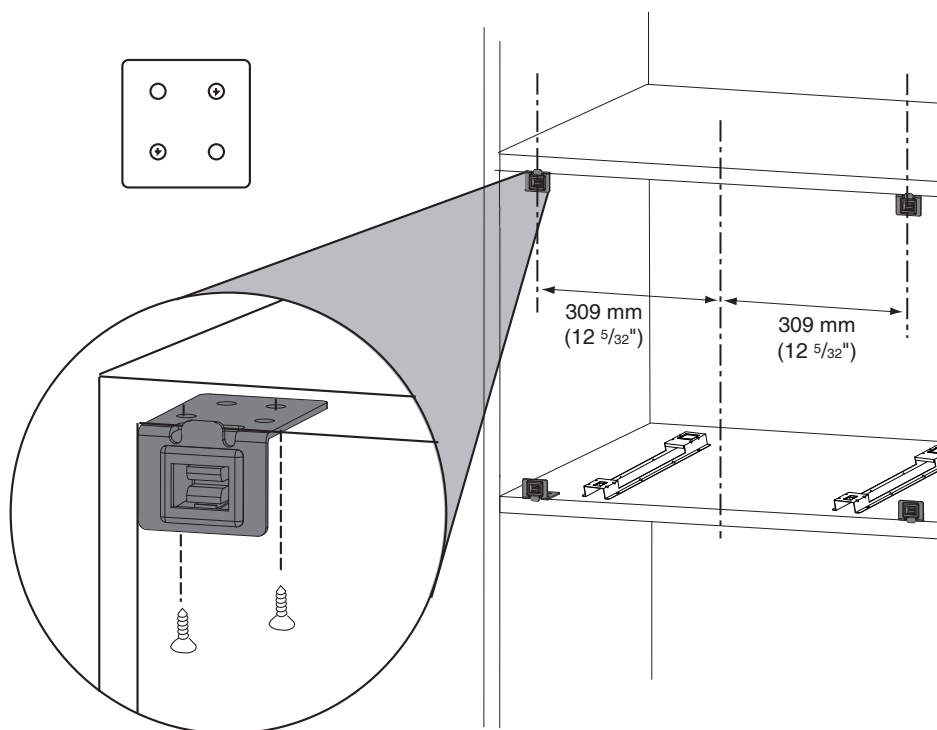
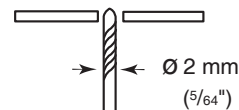
5. Préparation de l'armoire

5. Preparación del gabinete

3. Bracket assembly Supports de montage Abrazadera de montaje



4. Attaching the bracket Fixation des supports de montage Fijación de la abrazadera



8x

2 screws on each bracket
2 vis pour chaque support
2 tornillos en cada abrazadera

6. Lower Duct Installation

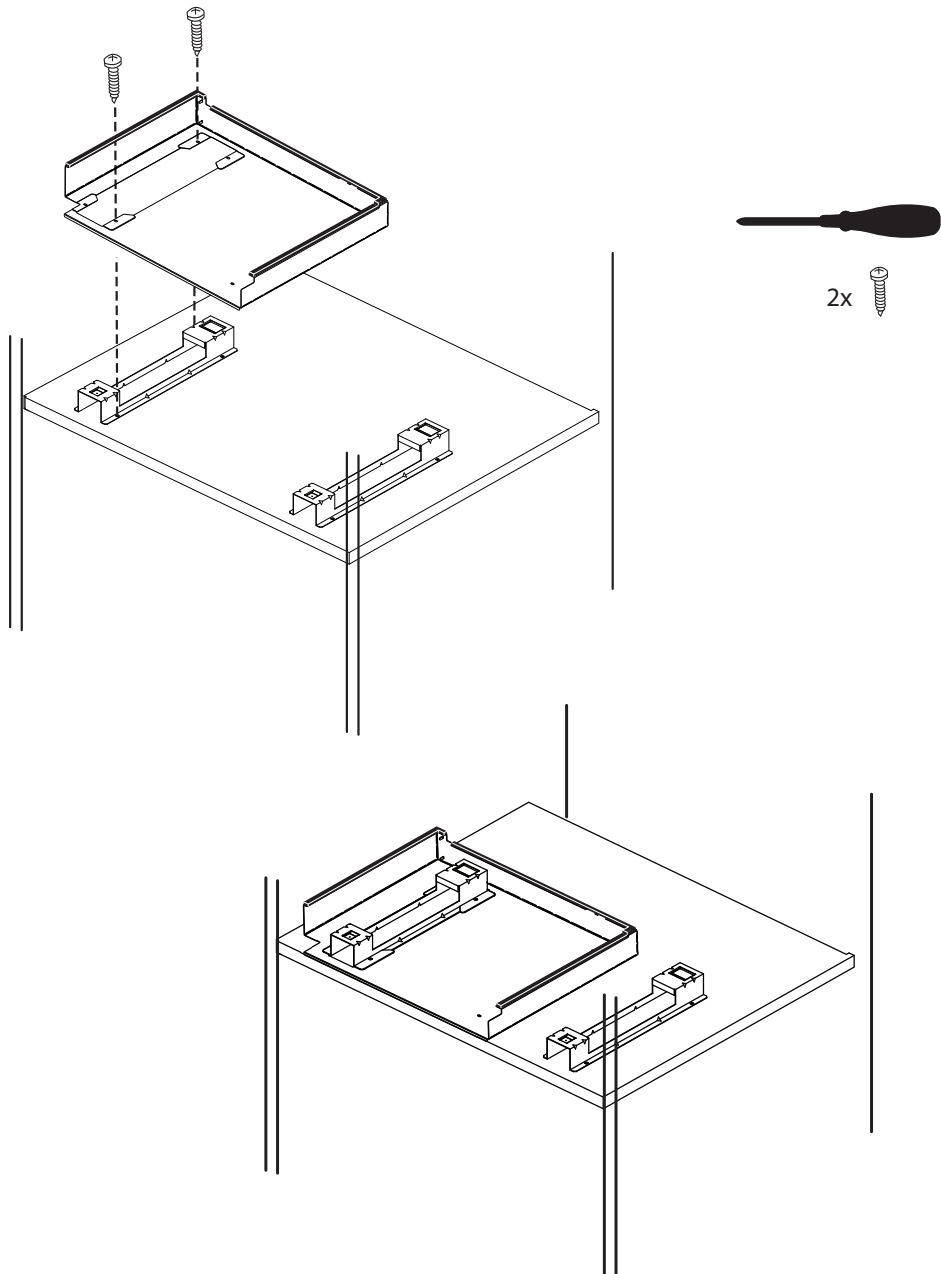
6. Installation du conduit inférieur

6. Instalación del conducto inferior

1. Attaching the lower duct

Fixation du conduit inférieur

Fijación del ducto inferior



7. Trim Kit Preparation

7. Préparation du nécessaire d'encastrement

7. Preparación del juego de acabados

Trim Frame

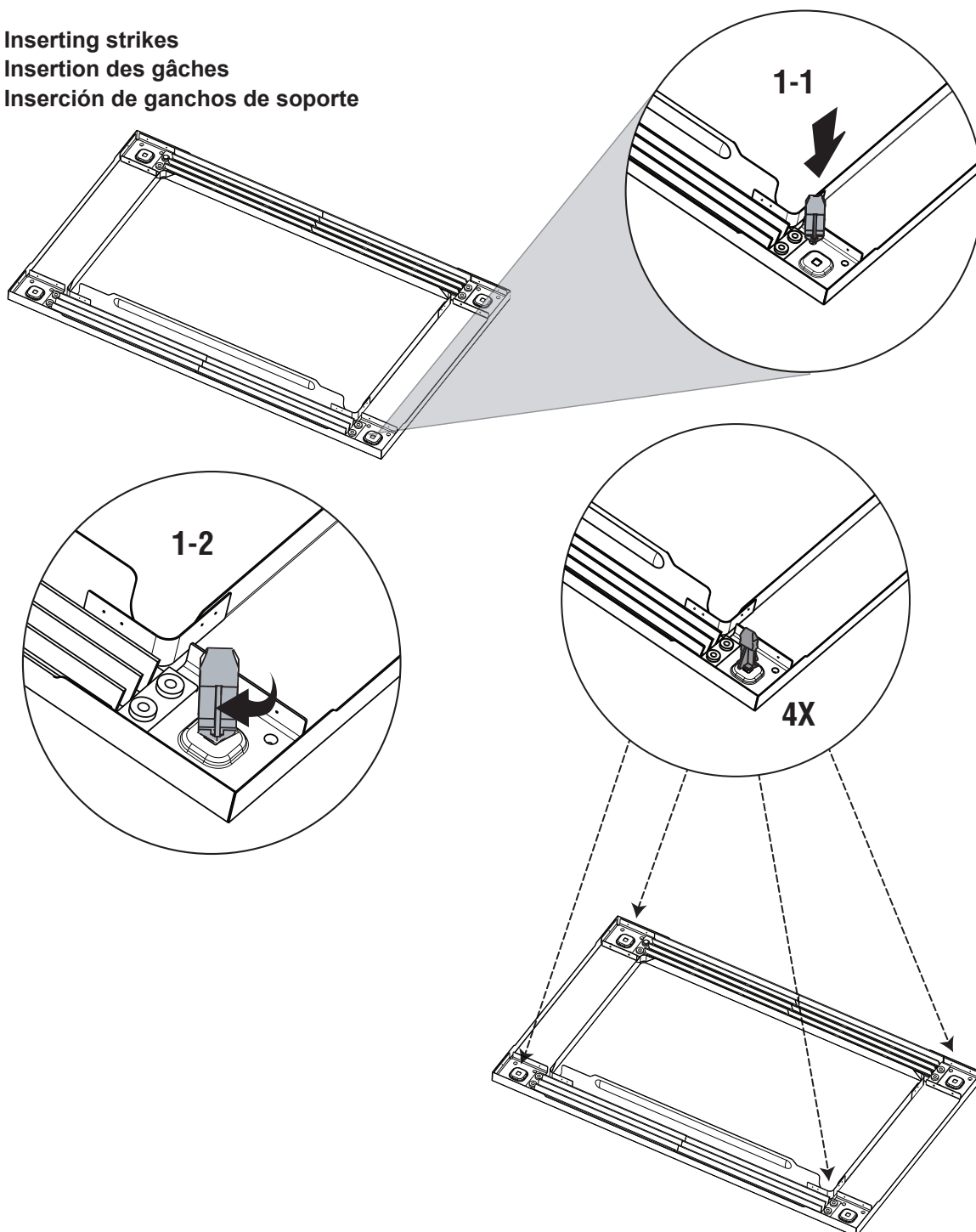
Cadre d'encastrement

Marco del acabado

1. Inserting strikes

Insertion des gâches

Inserción de ganchos de soporte



8. Microwave Oven Installation

8. Installation du four à micro-ondes

8. Instalación del horno microondas

Complete the assembly

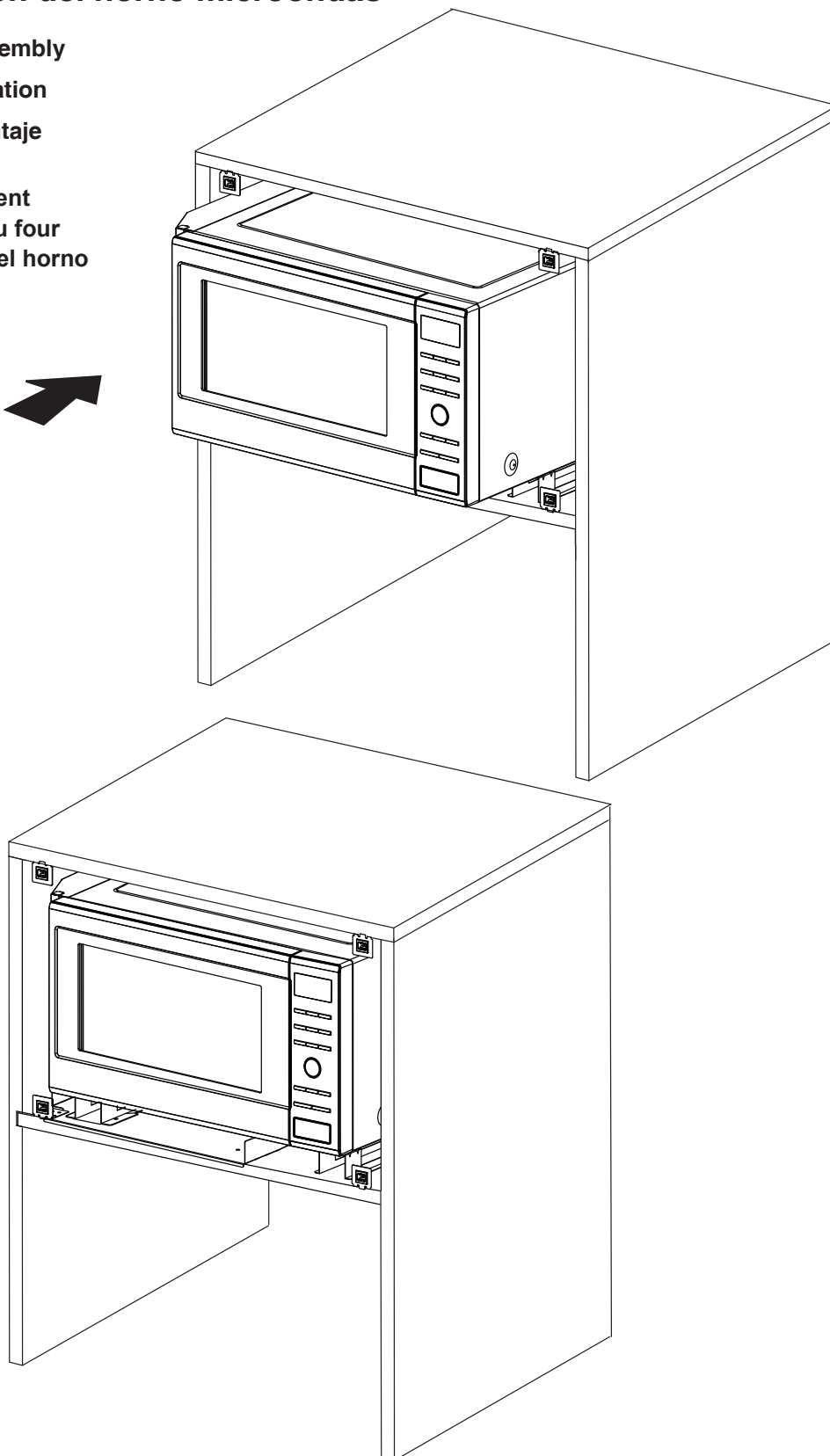
Terminer l'installation

Completar el montaje

1. Oven placement

Installation du four

Colocación del horno



9. Trim Kit/Finishing Installation

9. Nécessaire d'encastrement/Fin de l'installation

9. Juego de acabados/Instalación final

Complete the assembly

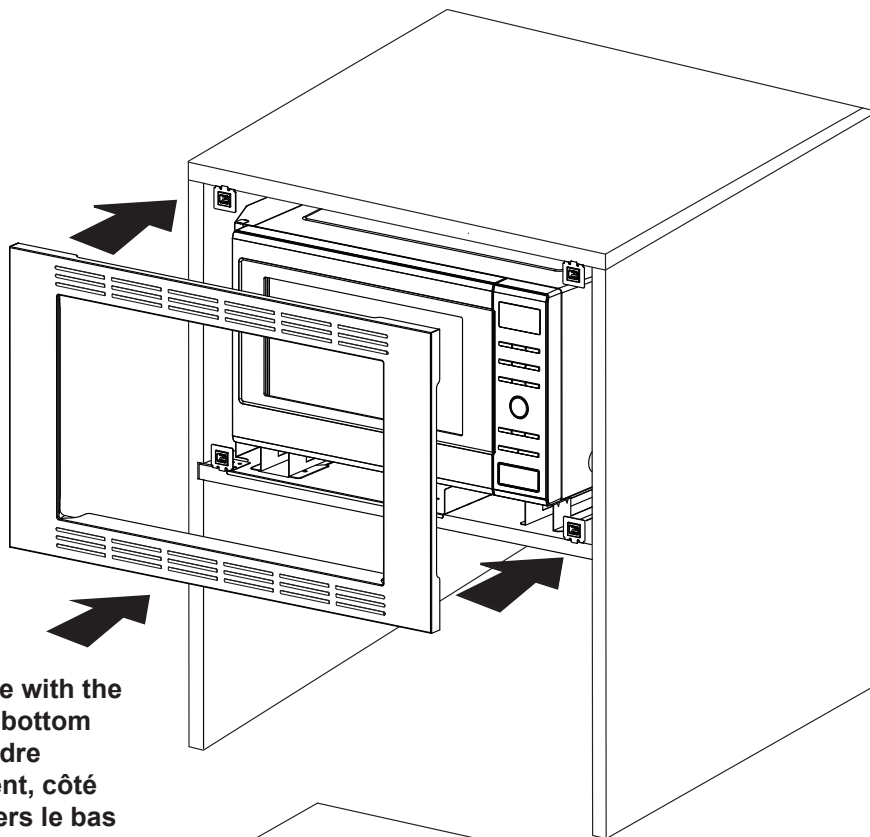
Terminer l'installation

Completar el montaje

1. Trim frame installation

Installation du cadre d'encastrement

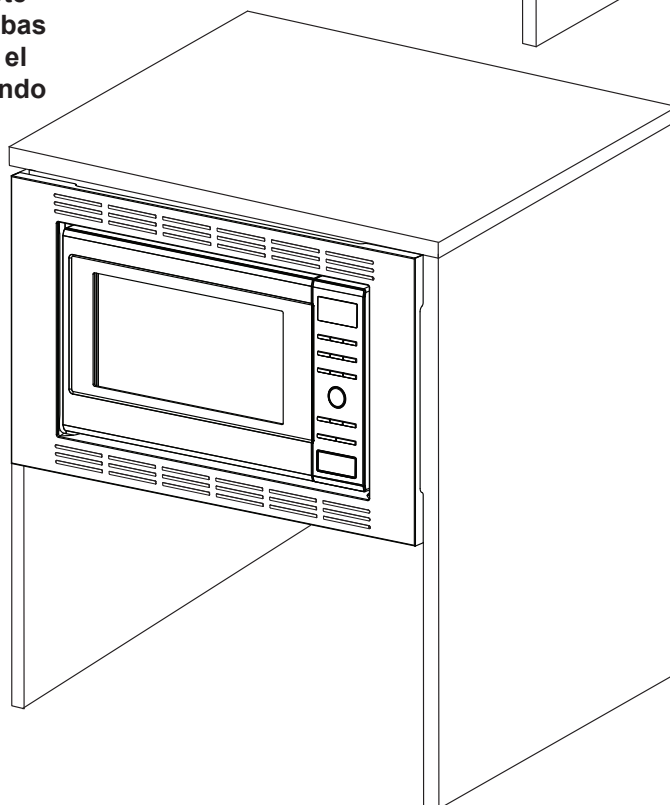
Instalación de marco embellecedor



Note: Place the trim frame with the extended lip at the bottom

Remarque: Installer le cadre d'encastrement, côté avec saillie vers le bas

Nota: Coloque el armazón con el borde extendido en el fondo



F03139X90AP
IP0313
Printed in China
Imprimé en Chine
Impreso en China