

BAT-BT

ESPBAT-BT1, ESPBAT-BT2,
ESPBAT-BT4, ESPBAT-BT6



DE

Schnellstart-Anleitung

Installieren und Einrichten des batteriebetriebenen Bluetooth-Bewässerungssteuergeräts BAT-BT

IT

Guida rapida

Installazione e configurazione dei programmatori di irrigazione Bluetooth a batteria BAT-BT.

PT

Guia Rápido de Utilização

Instalar e configurar os programadores de rega Bluetooth alimentados por pilhas BAT-BT

TR

Hızlı Başlangıç Kılavuzu

BAT-BT pilli Bluetooth Sulama kontrol ünitesinin kurulumu ve ayarlanması

PO

Skrócona instrukcja obsługi

Montaż i ustawienie sterowników nawadniania Bluetooth BAT-BT zasilanych bateriami

AR

دليل التشغيل السريع

تركيب وحدات التحكم في الري المزودة بوظيفة Bluetooth التي تعمل بالبطارية BAT-BT وإعدادها.

EN

Quick Start Guide

Install and setup BAT-BT battery powered Bluetooth Irrigation controllers.

ES

Guía de arranque rápido

Instalación y configuración de los programadores de riego BAT-BT con Bluetooth a pilas

FR

Guide de démarrage rapide

Installez et paramétrez les programmeurs d'arrosage Bluetooth à pile BAT-BT.

READ AND SAVE THESE INSTRUCTIONS



EN Connect to Valves

Connect the station wires to DC latching solenoids (e.g. TBOSPSOL) as shown. Doing this first will give you the opportunity to hear the solenoid “chatter” after the batteries are installed. This way you can confirm the batteries are in good health, and installed correctly.

ES Conexión a las válvulas

Conecte los cables de la estación a los solenoides de enclavamiento de corriente continua (por ejemplo, TBOSPSOL) como se muestra. Hacer esto primero le dará la oportunidad de escuchar el “parloteo” del solenoide después de colocar las pilas. De esta manera podrá confirmar que las pilas están en buen estado y se han instalado correctamente.

FR Connectez aux stations

Raccordez les fils de station aux solénoïdes à verrouillage CC (par exemple TBOSPSOL) comme indiqué. En procédant d'abord à cette opération, vous pourrez entendre le solénoïde s'activer après l'installation des piles. Vous vous assurerez ainsi que les piles sont bonnes et qu'elles ont été installées correctement.

DE Anschluss an Ventile

Verbinden Sie die Stationskabel mit Gleichstrom-Magnetspulen (z.B. TBOSPSOL) wie gezeigt. Wenn Sie dies zuerst tun, haben Sie die Möglichkeit, das „Klicken“ der Magnetspule zu hören, nachdem die Batterien eingelegt sind. So können Sie sich vergewissern, dass die Batterien in gutem Zustand sind und richtig eingelegt sind.

IT Collegare alle valvole

Collegare i fili della stazione ai solenoidi bistabili CC (ad es. TBOSPSOL) come indicato. Effettuando questa operazione per prima cosa avrai la possibilità di sentire il “rumore” del solenoide dopo l'installazione delle batterie. In questo modo è possibile confermare che le batterie sono in buone condizioni e che sono state installate correttamente.

PT Ligação às eletroválvulas

Ligue os fios da estação aos solenoides de impulsos CC (por exemplo, TBOSPSOL) conforme ilustrado. SAo colocar as pilhas após a ligação do solenoide ao programador, ouvirá o clique do êmbolo. Desta forma, pode confirmar que as pilhas estão em bom estado e foram corretamente instaladas.

TR Vanalara Bağlayın

İstasyon kablolarını, gösterildiği gibi DC kilit solenoidlerine (örn. TBOSPSOL) bağlayın. Önce bunu yapmanız, piller takıldıktan sonra solenoidin “cızırtısını” duymanıza olanak tanıyacaktır. Bu şekilde, pillerin iyi durumda olduğunu ve doğru takıldığını teyit edebilirsiniz.

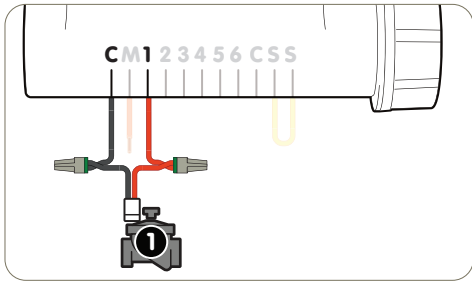
PO Podłączenie do zaworów

Należy podłączyć okablowanie sekcji do elektrozaworów 9V (np. TBOSPSOL) tak, jak przedstawiono na ilustracji. Wykonanie tej czynności pozwala usłyszeć „szum” elektrozaworów po zainstalowaniu baterii. W ten sposób można też potwierdzić prawidłowość stanu oraz montażu baterii.

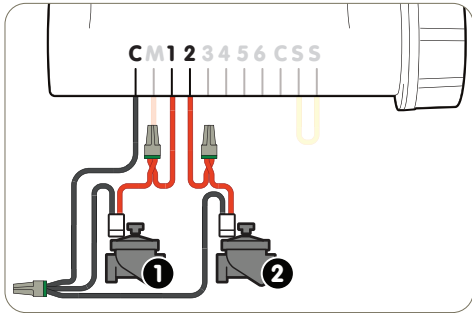
AR**التوصيل بالمحابس**

التي تعمل بالتيار المباشر (على سبيل المثال، TBOSPSOL) كما هو موضح. يتيح لك القيام بهذه الخطوة أولاً فرصة سماع صوت «اصطكاك» الملف اللولبي بعد تركيب البطاريات. بذلك يمكنك التأكد من سلامة البطاريات وتركيبها بصورة صحيحة.

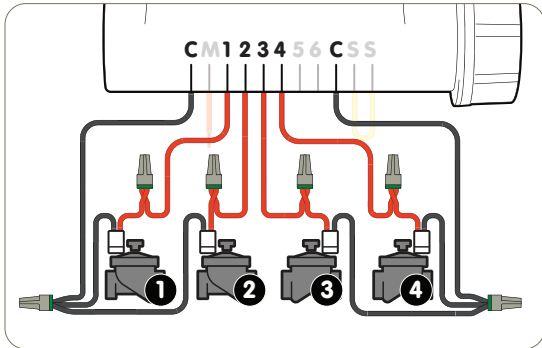
BAT-BT1



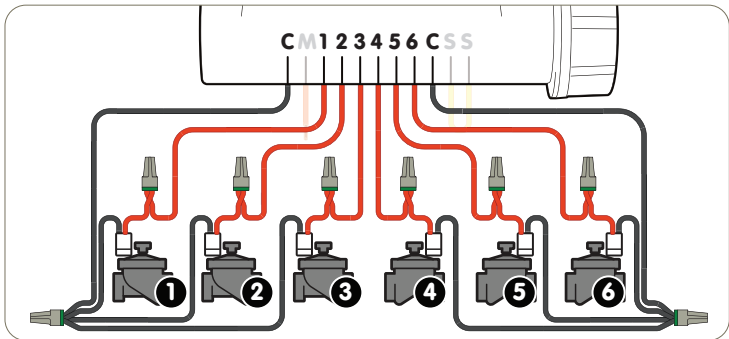
BAT-BT2



BAT-BT4



BAT-BT6



EN

Insert Batteries

The BAT-BT is powered by 4 x LR6 ("AA") Non-rechargeable, alkaline batteries. To insert the batteries:

1. Remove the battery cap (a)
2. Remove the battery holder (b)
3. Place the batteries in the holder being careful to install them with the correct polarity (+ / -)
4. Re-insert the battery holder into the device spring side first
5. Replace the battery cap

ES

Insertar pilas

El BAT-BT funciona con 4 pilas LR6 ("AA") Pilas alcalinas no recargables. Para insertar las pilas:

1. Retire la tapa de las pilas (a)
2. Retire el portapilas (b)
3. Place the batteries in the holder being Cuidado de introducir las pilas con la correcta polaridad (+/-)
4. Vuelva a insertar el portapilas en el dispositivo primero por el lado del muelle
5. Vuelva a colocar la tapa de las pilas

FR

Insérez les piles

Le BAT-BT est alimenté par 4 piles LR6 ("AA") alcalines non rechargeables. Pour insérer les piles :

1. Retirez le couvercle des piles (a)
2. Retirez le porte-pile (b)
3. Insérez les piles dans le porte-pile en veillant à respecter la bonne polarité (+ / -)
4. Remettez le support de pile dans l'appareil, côté ressort en premier
5. Refermez le couvercle des piles

DE

Batterien einlegen

Der BAT-BT wird mit 4 x LR6 ("AA") nicht wiederaufladbaren Alkalibatterien betrieben. Einlegen der Batterien:

1. Entfernen Sie den Batteriefachdeckel (a)
2. Entfernen Sie den Batteriehalter (b)
3. Legen Sie die Batterien in den Halter ein und achten Sie dabei auf die richtige Polarität (+ / -)

4. Setzen Sie den Batteriehalter mit der Federseite voran wieder in das Gerät ein
5. Setzen Sie den Batteriefachdeckel wieder auf

IT

Inserire le batterie

I BAT-BT sono alimentati da 4 x LR6 ("AA") Batterie alcaline non ricaricabili. Per inserire le batterie:

1. Rimuovere il tappo del vano portabatterie (a)
2. Rimuovere il supporto portabatterie (b)
3. Posizionare le batterie nel supporto facendo attenzione a installarle con la corretta polarità (+ / -)
4. Reinscrivere il supporto per batterie nel dispositivo prima dal lato con la molla
5. Rimettere il tappo del vano portabatterie

PT

Inserir as pilhas

O BAT-BT é alimentado por 4 x LR6 ("AA") Pilhas alcalinas não recarregáveis. Para inserir as pilhas:

1. Retire a tampa da bateria (a)
2. Retire o suporte para pilhas (b)
3. Coloque as pilhas no suporte, tendo o cuidado de as instalar com a polaridade correta (+/-)
4. Volte a inserir o suporte para pilhas no dispositivo, com o lado das molas virado para o interior
5. Coloque a tampa da bateria

TR

Pilleri Takın

BAT-BT, 4 adet LR6 ("AA") şarj edilemeyen alkalın pillerle çalışır. Pilleri takmak için:

1. PİL kapağını (a) açın
2. PİL tutucuyu (b) çıkarın
3. Pilleri doğru polarite (+ / -) ile takmaya dikkat ederek tutucuya yerleştirin
4. PİL tutucuyu, önce yaylı taraf olmaksızın cihaza yeniden yerleştirin
5. PİL kapağını yerine takın

PO

Montaż baterii

Sterownik BAT-BT zasilany jest alkalicznymi bateriami: 4 × LR6 („AA”).

Aby wprowadzić baterie:

1. Należy odkręcić osłonę baterii (a)
2. Należy wyjąć uchwyt baterii (b)
3. Należy umieścić baterie w uchwycie mając na uwadze zachowanie odpowiedniej polaryzacji (±)
4. Należy ponownie wprowadzić uchwyt baterii – stroną ze sprężynami – do urządzenia
5. Należy ponownie zamknąć osłonę baterii

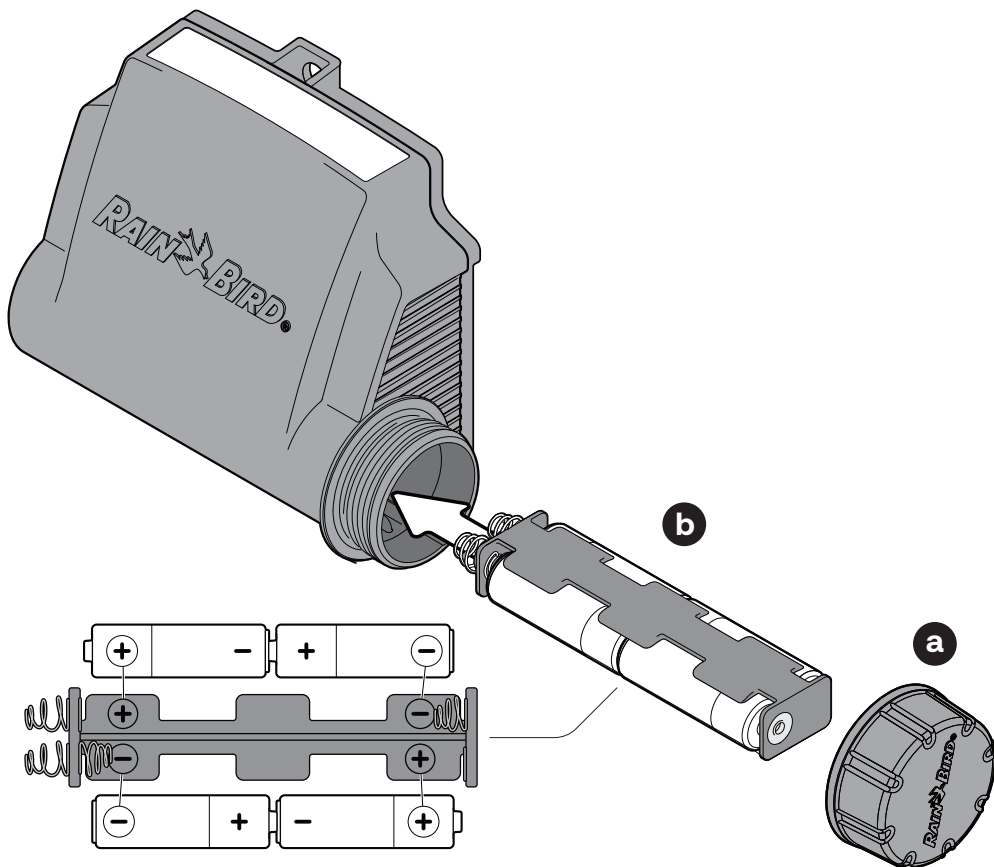
AR

تركيب البطاريات

تعمل وحدة التحكم BAT-BT باستخدام 4 بطاريات قلووية غير قابلة لإعادة الشحن من النوع LR6 («AA»).

لتركيب البطاريات:

1. قم بفك غطاء البطاريات (a)
2. أخرج حامل البطاريات (b)
3. ضع البطاريات في الحامل واحرص على تركيبها بالطريقة الصحيحة (+/-)
4. أعد تركيب حامل البطاريات في الجهاز مع إدخال الجانب الذي يحمل التابض أولاً
5. ركب غطاء البطاريات



EN

Mount in Valve Box

The BAT-BT should be installed in a valve box using one of these 3 methods:

- A. **Mounting Peg:** The BAT can be hung using the mounting hole.
- B. **Cable Tie:** Use the provided cable tie to strap the BAT mounting hole to the valve box locking ring or a drilled hole.
- C. **Screw Mount:** The BAT can also be hung from a screw using the mounting hole.

ES

Montaje en caja de válvulas

El BAT-BT debe instalarse en una caja de válvulas utilizando uno de estos 3 métodos:

- A. **Clavija de montaje:** El BAT se puede colgar utilizando el orificio de montaje.
- B. **Brida para cables:** Utilice la brida de cable suministrada para atar el orificio de montaje del BAT al anillo de bloqueo de la caja de válvulas o a un orificio taladrado.
- C. **Fijación por tornillo:** El BAT también se puede colgar de un tornillo utilizando el orificio de montaje.

FR

Installez dans un regard de vanne

Le BAT-BT doit être installé dans un regard de vanne en utilisant l'une des 3 méthodes suivantes :

- A. **Cheville de fixation :** le BAT peut être suspendu par l'orifice de fixation.
- B. **Attache autobloquante :** utilisez l'attache autobloquante fournie pour relier l'orifice de fixation du BAT à l'anneau de verrouillage du regard de vanne ou à un trou pratiqué à l'aide d'une perceuse.
- C. **Fixation au moyen d'une vis :** le BAT peut également être suspendu à une vis par l'orifice de fixation.

DE

Montage im Ventilkasten

Das BAT-BT sollte in einem Ventilkasten mit einer der 3 folgenden Methoden installiert werden:

- A. **Befestigungsstift:** Das BAT kann über das Befestigungsloch aufgehängt werden.
- B. **Kabelbinder:** Verwenden Sie den mitgelieferten Kabelbinder um das Befestigungsloch des BAT am

Verriegelungsloch des Ventilkastens oder einem gebohrten Loch zu befestigen.

- C. **Schraubmontage:** Aufhängung des BAT mit Hilfe des Befestigungslochs an einer Schraube.

IT

Montaggio nel pozzetto per valvole

Il BAT-BT deve essere installato in un pozzetto per valvole utilizzando uno dei 3 metodi seguenti:

- A. **Piedino di montaggio:** il BAT può essere appeso utilizzando il foro di montaggio.
- B. **Fascetta:** utilizzare la fascetta in dotazione per fissare il foro di montaggio del BAT all'anello di bloccaggio del pozzetto per valvole o a un foro perforato.
- C. **Montaggio a vite:** Il BAT può anche essere appeso a una vite utilizzando il foro di montaggio.

PT

Montagem na caixa de válvulas

O BAT-BT deve ser instalado numa caixa de válvulas utilizando um dos 3 métodos seguintes:

- A. **Cavilha de montagem:** O BAT pode ser pendurado utilizando o orificio de montagem.
- B. **Braçadeira de cabos:** Utilize a braçadeira de cabos fornecida para prender o orificio de montagem do BAT à anilha-freio da caixa de válvulas ou a um orificio perfurado.
- C. **Montagem aparafusada:** O BAT também pode ser pendurado num parafuso utilizando o orificio de montagem.

TR

Vana Kutusuna Montaj

BAT-BT, şu 3 yöntemden biri kullanılarak vana kutusuna monte edilmelidir:

- A. **Montaj Askısı:** BAT, montaj deliği kullanılarak asılabilir.
- B. **Kablo Bağı:** BAT montaj deliğini vana kutusunun kilit halkasına veya açılmış deliğe bağlamak için verilen kablo bağını kullanın.
- C. **Vidalı Montaj:** BAT aynı zamanda montaj deliği kullanılarak bir vidaya da asılabilir.

PO

Montaż w skrzynce zaworowej

Sterownik BAT-BT należy zainstalować w skrzynce zaworowej, wykorzystując jedną z poniższych metod:

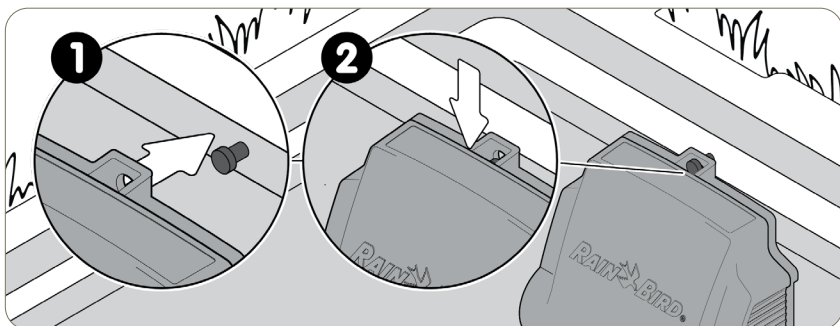
- Kołki montażowe:** Sterownik BAT można powiesić, wykorzystując otwór montażowy.
- Opaska zaciskowa:** Należy użyć dostarczonej opaski zaciskowej, aby przyjąć otwór montażowy sterownika BAT do pierścienia blokującego skrzynki zaworowej lub wywierconego otworu.
- Montaż śrubowy:** Istnieje możliwość zawieszenia sterownika na śrubie

AR

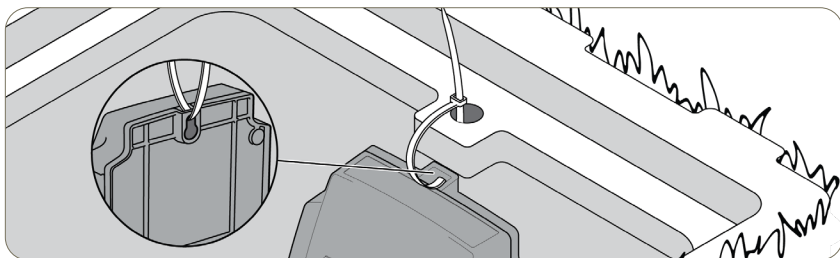
التركيب في صندوق محبس

- يجب تركيب وحدة التحكم BAT-BT في صندوق محبس باستخدام إحدى الطرق الثلاثة التالية:
- ونتد التركيب:** يمكن تعليق وحدة التحكم BAT باستخدام فتحة التركيب.
 - رباط الكبلات:** استخدم رباط الكبلات المُرْوَد لربط فتحة تركيب وحدة التحكم BAT بحلقة تثبيت صندوق المحبس أو بفتحة مثقوبة.
 - التركيب على برغي:** يمكن أيضًا تعليق وحدة التحكم BAT من برغي باستخدام فتحة التركيب.

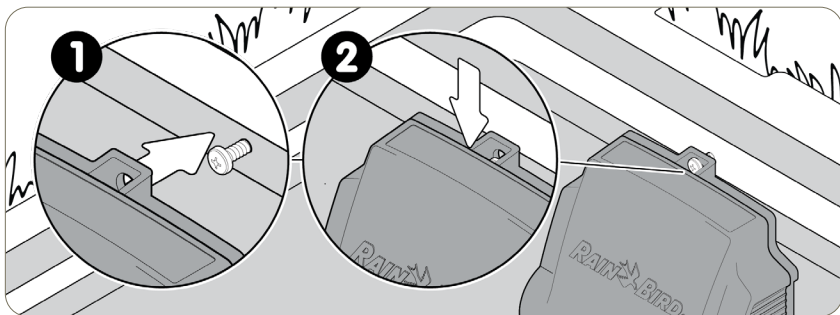
A



B



C



EN Connection Strength

Install the BAT-BT as close to surface level as possible to optimize Bluetooth® signal strength and range.

ES Fuerza de conexión

Instale el BAT-BT lo más cerca posible del nivel de la superficie para optimizar la fuerza y el alcance de la señal Bluetooth®.

FR Puissance de la connexion

Installez le BAT-BT le plus près possible de la surface pour optimiser la puissance et la portée du signal Bluetooth®.

DE Verbindungsstärke

Installieren Sie das BAT-BT so nah wie möglich an der Oberfläche, um die Bluetooth®-Signalstärke und -Reichweite zu optimieren.

IT Potenza del segnale

Installare il BAT-BT il più vicino possibile al livello della superficie per ottimizzare la potenza e la portata del segnale Bluetooth®.

PT Força da ligação

Instale o BAT-BT o mais próximo possível do nível da superfície para otimizar a força e o alcance do sinal Bluetooth®.

TR Bağlantı Gücü

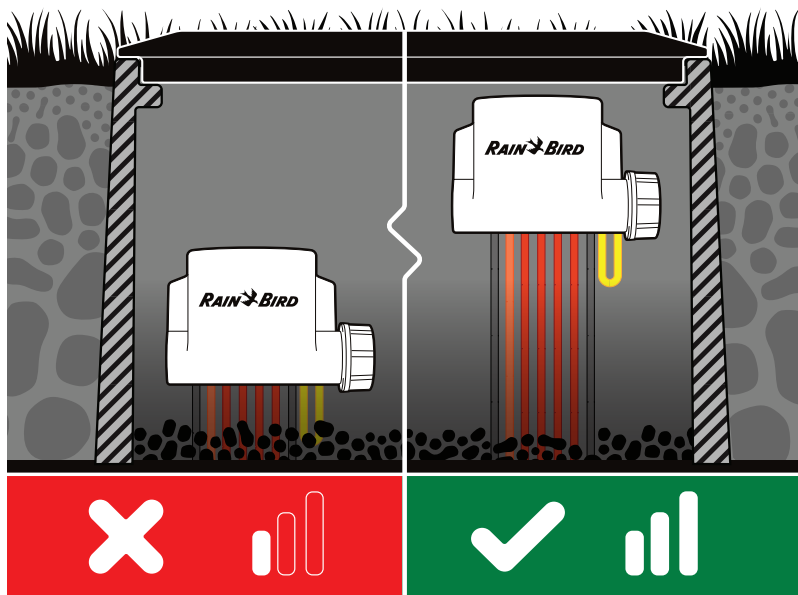
Bluetooth® sinyal gücünü ve etki alanını optimize etmek için BAT-BT'yi mümkün olduğunca yüzey seviyesine yakın monte edin.

PO Siła połączenia

Należy zamocować BAT-BT jak najbliżej powierzchni, aby zoptymalizować zasięg oraz siłę sygnału Bluetooth®.

AR**قوة الاتصال**

ركب وحدة التحكم BAT-BT في أقرب موضع ممكن من مستوى سطح الأرض لتحسين قوة ومدى إشارة Bluetooth®.



EN Pair with Smart Phone

1. Download the Rain Bird app from the App Store or Google Play.
2. Scan the QR code on the top surface of the BAT-BT to begin pairing.
3. Follow the on screen prompts to connect to the controller via Bluetooth® and set it up.

ES Emparejar con teléfono inteligente

1. Descargue la aplicación de Rain Bird de la App Store o Google Play.
2. Escanee el código QR de la superficie superior del BAT-BT para iniciar el emparejamiento.
3. Siga las indicaciones en pantalla para conectar el programador mediante Bluetooth® y configurarlo.

FR Associez avec un smartphone

1. Téléchargez l'application Rain Bird à partir de l'App Store ou de Google Play.
2. Scannez le code QR situé sur la face supérieure du BAT-BT pour lancer l'association.
3. Suivez les instructions à l'écran pour vous connecter au programmeur en Bluetooth® et le paramétrer.

DE Mit Smartphone koppeln

1. Laden Sie die Rain Bird App aus dem App Store oder von Google Play herunter.
2. Scannen Sie den QR-Code auf der Oberseite des BAT-BT, um die Kopplung zu starten.
3. Folgen Sie den Anweisungen auf dem Bildschirm, um eine Verbindung mit dem Steuergerät über Bluetooth® herzustellen und es einzurichten.

IT Accoppiamento con lo smartphone

1. Scaricare l'app Rain Bird da App Store o Google Play.
2. Scansionare il codice QR sulla superficie superiore del BAT-BT per avviare l'accoppiamento.
3. Seguire le istruzioni sullo schermo per collegarti al programmatore via Bluetooth® e configurarlo.

PT Emparelhar com o smartphone

1. Transfira a aplicação Rain Bird a partir da App Store ou Google Play.
2. Efetue a leitura do código QR na superfície superior do BAT-BT para iniciar o emparelhamento.
3. Siga as indicações no ecrã para estabelecer ligação ao programador através de Bluetooth® e configurá-lo.

TR Akıllı Telefon ile Eşleştirin

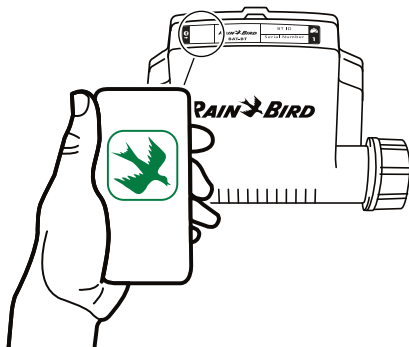
1. App Store veya Google Play'den Rain Bird uygulamasını indirin.
2. Eşleştirmeye başlamak için BAT-BT'nin üst yüzeyindeki QR kodunu tarayın.
3. Bluetooth® üzerinden kontrol ünitesine bağlanmak ve kurulumu yapmak için ekrandaki talimatları izleyin.

PO Parowanie ze smartfonem

1. Należy pobrać aplikację Rain Bird ze sklepu App Store z aplikacjami na urządzenia z systemem Apple iOS lub sklepu Google Play.
2. Aby rozpocząć parowanie, należy zeskanować kod QR widoczny na górnej powierzchni sterownika BAT-BT.
3. Należy postępować zgodnie z pojawiającymi się na ekranie powiadomieniami, aby podłączyć sterownik za pośrednictwem Bluetooth® i wprowadzić ustawienia.

AR**الإقران بالهاتف الذكي**

1. فم بتنزيل تطبيق Rain Bird من App Store أو Google Play.
2. فم بإجراء مسح ضوئي لرمز الاستجابة السريعة الموجود على السطح العلوي لوحدة التحكم BAT-BT لبدء الإقران.
3. اتبع المطالبات التي تظهر على الشاشة للاتصال بوحدة التحكم عبر وظيفة Bluetooth® وإعدادها.



EN Master Valve (Optional)

Connect the orange master valve 'M' and black common 'C' wire as shown.

ES Válvula maestra (opcional)

Conecte la válvula maestra naranja "M" y el cable común negro "C" como se muestra.

FR Vanne maîtresse (facultatif)

Raccordez le fil orange de la vanne maîtresse "M" et le fil noir neutre "C" comme indiqué.

DE Hauptventil (optional)

Schließen Sie das orangefarbene Hauptventil 'M' und das schwarze gemeinsame Kabel 'C' wie abgebildet an.

IT Valvola master (opzionale)

Collegare il filo arancione della valvola master "M" e il cavo nero comune "C" come mostrato.

PT Válvula mestra (opcional)

Ligue o fio cor de laranja da válvula mestra 'M' e o fio preto comum 'C', conforme ilustrado.

TR Ana Vana (İsteğe Bađlı)

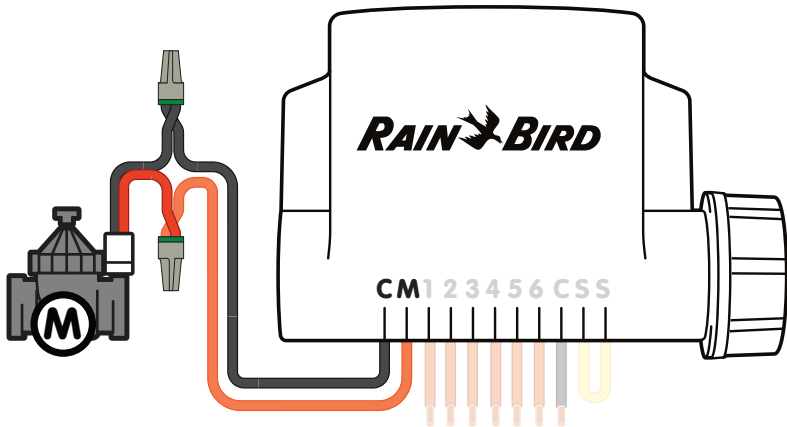
Turuncu ana vanayı 'M' ve siyah ortak 'C' kablosunu gösterildiđi gibi bađlayın.

PO Zawór główny (opcjonalnie)

Należy połączyć pomarańczowy przewód zaworu głównego "M" oraz czarny dla przewodu wspólnego "C" tak, jak na ilustracji.

AR المحبس الرئيسي (اختياري)

فم بتوصيل المحبس الرئيسي البرتقالي «M» والسلك المشترك الأسود «C» كما هو موضح.



EN Rain Sensor (Optional)

Connect the sensor wires 'S' to a compatible sensor

ES Sensor de lluvia (opcional)

Conecte los cables del sensor "S" a un sensor compatible

FR Sonde de pluie (facultatif)

Raccordez les fils de sonde "S" à une sonde compatible

DE Regensensor (optional)

Schließen Sie die Sensorkabel 'S' an einen kompatiblen Sensor an

IT Sensore pioggia (opzionale)

Collegare i cavi del sensore "S" a un sensore compatibile

PT Sensor de chuva (opcional)

Ligue os fios do sensor 'S' a um sensor compatível

TR Yağmur Sensörü (İsteğe Bağlı)

Sensör kablolarını 'S' uyumlu bir sensöre bağlayın

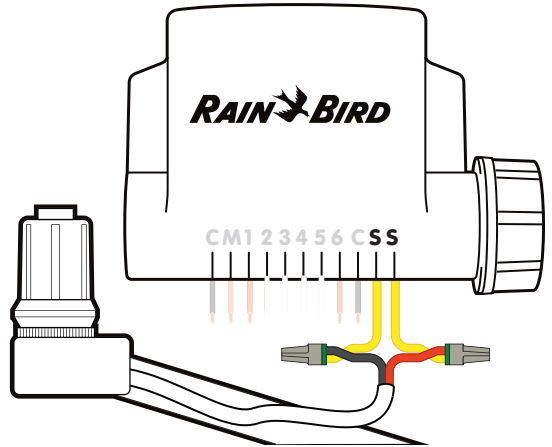
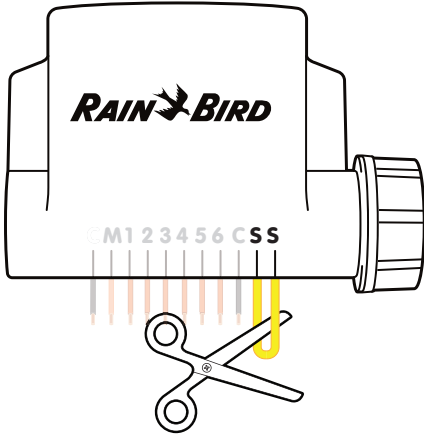
PO Czujnik deszczu (opcjonalnie)

Należy podłączyć przewody czujnika „S” do kompatybilnego czujnika

AR

(حساس المطر اختياري)

قُم بتوصيل سلكي الحساس «S» بحساس متوافق.



CAUTION

Only use four non-rechargeable alkaline batteries type LR6 ("AA"). These batteries provide the voltage required by the controller.

This device must be installed to provide a separation distance of at least 20 cm from all persons and must not be co-located or operating in conjunction with any other antenna or transmitter.

RISK OF EXPLOSION IF BATTERY IS REPLACED WITH AN INCORRECT TYPE

DISPOSE OF USED BATTERIES ACCORDING TO THE INSTRUCTIONS

WARNING

This appliance is not intended for use by persons (including children) with reduced physical, sensory or mental capacity, or lack of experience and knowledge unless they have been given supervision or instruction concerning use of the appliance by a person responsible for their safety. Children should be supervised to ensure that they do not play with the appliance.

Special precautions must be taken when valve wires are located adjacent to, or share a conduit with other wires, such as those used for landscape lighting or other electrical systems.

Separate and insulate all conductors carefully, taking care not to damage wire insulation during installation. An electrical "short" (contact) between the valve wires and another power source can damage the controller and create a fire hazard.

NOTICE

Changes or modifications not expressly approved by Rain Bird could void the user's authority to operate the equipment.

Use only Rain Bird approved accessory devices. Unapproved devices may damage the controller and void warranty.

All electrical connections and wiring runs must comply with local building codes. Some local codes require that only a licensed or certified electrician can install power. Only professional personnel should install the controller. Check your local building codes for guidance.

The battery must be removed from the controller before disposal.

The leaking batteries should be removed from the device and disposed safely in accordance with local laws.

ISED NOTICE

This device contains license-exempt transmitter(s)/receiver(s) that comply with Innovation, Science and Economic Development Canada's license-exempt RSS(s). Operation is subject to the following two conditions:

1. This device may not cause interference.
2. This device must accept any interference, including interference that may cause undesired operation of the device.

SPECIFICATION

Electronic disconnection on operation
 Maximum radio-frequency power (for EU and UK): 9.95 dBm
 Operating frequency band: 2 402 - 2 480 MHz

EU DECLARATION OF CONFORMITY

Hereby, Rain Bird Corporation declares that the radio equipment type ESPBAT-BT1, ESPBAT-BT2, ESPBAT-BT4, ESPBAT-BT6 are in compliance with Directive 2014/53/EU
 The full text of the EU declaration of conformity is available at the following internet address: www.rainbird.com/RegulatoryCompliance

UK DECLARATION OF CONFORMITY

Hereby, Rain Bird Corporation declares that the radio equipment type ESPBAT-BT1, ESPBAT-BT2, ESPBAT-BT4, ESPBAT-BT6 are in compliance with Statutory Instrument 2017 No. 1206.

The full text of the UK declaration of conformity is available at the following internet address: www.rainbird.com/RegulatoryCompliance

DISPOSAL OF ELECTRONIC WASTE – FOR EUROPEAN COUNTRIES ONLY



This symbol on the product and/or accompanying documents means that used electrical and electronic equipment (WEEE) should not be mixed with general household waste. For proper treatment, recovery, and recycling, please take this product to designated collection points. Disposing of this product correctly will help save resources and prevent any potential negative effects on human health and the environment, which could otherwise arise from inappropriate waste handling.

SUPPLIER'S DECLARATION OF CONFORMITY

47 CFR § 2.1077 Compliance Information

Unique identifier: ESPBAT-BT1, ESPBAT-BT2, ESPBAT-BT4, ESPBAT-BT6

Responsible Party – Rain Bird Corporation, 9491 Ridgehaven Court, Suite C, San Diego, CA 92123, USA, www.rainbird.com

Note: This equipment has been tested and found to comply with the limits for a Class B digital device, pursuant to part 15 of the FCC Rules. These limits are designed to provide reasonable protection against harmful interference in a residential installation. This equipment generates, uses, and can radiate radio frequency energy and, if not installed and used in accordance with the instructions, may cause harmful interference to radio communications. However, there is no guarantee that interference will not occur in a particular installation. If this equipment does cause harmful interference to radio or television reception, which can be determined by turning the equipment off and on, the user is encouraged to try to correct the interference by one or more of the following measures:

- Reorient or relocate the receiving antenna.
- Increase the separation between the equipment and receiver.
- Connect the equipment into an outlet on a circuit different from that to which the receiver is connected.
- Consult the dealer or an experienced radio/TV technician for help.

Rain Bird Corporation
6991 East Southpoint Road
Tucson, AZ 85756, USA
www.rainbird.com

® Registered trademark of the Rain Bird Corporation

© 2023 Rain Bird Corporation

BATTERY MAINTENANCE

Replace by using four Non-rechargeable, alkaline batteries type LR6 ("AA").

1. Remove cover
2. Remove batteries
3. Replace with new batteries being careful to install with the correct polarity (+ / -)
4. Replace the cover
5. The batteries removed should be disposed safely in accordance with local laws.

Apple is a trademark of Apple Inc, registered in the U.S. and other countries. iOS is a trademark of Cisco Systems Inc. Android is a trademark of Google LLC

ATENCIÓN

Utilice solo cuatro pilas alcalinas no recargables del tipo LR6 ("AA"). Estas pilas proporcionan el voltaje que requiere el programador.

Este dispositivo debe instalarse de manera que guarde una distancia de separación de al menos 20 cm de todas las personas y no debe colocarse cerca ni utilizarse junto con otra antena o transmisor.

HAY RIESGO DE EXPLOSIÓN SI SE SUSTITUYE LA PILA POR UN TIPO INCORRECTO

DESECHE LAS PILAS USADAS SEGÚN LAS INSTRUCCIONES

ADVERTENCIA

Este dispositivo no está diseñado para ser utilizado por personas (incluyendo niños) con una capacidad física, sensorial o mental reducida, o bien sin los conocimientos o experiencia necesarios, a menos que sean supervisados o hayan recibido instrucciones acerca del uso del dispositivo de manos de una persona responsable de su seguridad. No deje a los niños desatendidos para asegurarse de que no juegan con el aparato.

Se deben tomar precauciones especiales cuando los cables de la válvula estén situados junto a, o compartan un conducto con otros cables, como los utilizados para la iluminación paisajística u otros sistemas eléctricos.

Separe y aisle todos los conductores con especial cuidado para no dañar el aislamiento del cable durante la instalación. Un cortocircuito (contacto) entre los cables de la válvula y otra fuente de corriente eléctrica podría dañar el programador y producir un riesgo de incendio.

AVISO

Los cambios o modificaciones no aprobados expresamente por Rain Bird podrían anular el derecho del usuario a operar el equipo.

Utilice únicamente aquellos dispositivos accesorios aprobados por Rain Bird. Los dispositivos no aprobados podrían dañar el control e invalidar la garantía.

Todas las conexiones eléctricas y el cableado deben cumplir las normas de construcción locales. Algunas normas locales dictan que solamente un electricista certificado puede instalar la corriente. El control debe ser instalado únicamente por profesionales. Consulte las normas de construcción locales para obtener más directrices.

La batería debe extraerse del control antes de desecharla.

Las pilas con fugas deben retirarse del aparato y desecharse de forma segura de acuerdo con la legislación local.

ESPECIFICACIONES ELÉCTRICAS

Desconexión electrónica en funcionamiento

Potencia máxima de radiofrecuencia (para la UE y el Reino Unido): 9,95 dBm

Banda de frecuencia de funcionamiento: 2 402 - 2 480 MHz

AVISO IFT

La operación de este equipo está sujeta a las siguientes dos condiciones: (1) es posible que este equipo o dispositivo no cause interferencia perjudicial y (2) este equipo o dispositivo debe aceptar cualquier interferencia, incluyendo la que pueda causar su operación no deseada.

AVISO

Importado en México por: RAIN BIRD MEXICO S DE RL DE CV
Lázaro Cárdenas 3141, Col. Chapalita, Guadalajara, Jal. C.P 44500, México.
R.F.C. RBM021213590
CONTROL PARA IRRIGACIÓN
Marca: Rain Bird Modelos: ESPBAT-BT1, ESPBAT-BT2, ESPBAT-BT4, ESPBAT-BT6
ESPECIFICACIONES ELÉCTRICAS:
Entrada: 6 Vcc 150mA (Opera con cuatro baterías alcalinas "AA" de 1.5 Vcc)
Hecho en México

DECLARACIÓN DE CONFORMIDAD DE LA UE

Por la presente, Rain Bird Corporation declara que los equipos de radio tipo ESPBAT-BT1, ESPBAT-BT2, ESPBAT-BT4, ESPBAT-BT6 cumplen la Directiva 2014/53/UE.
El texto completo de la declaración de conformidad de la UE está disponible en la siguiente dirección de Internet: www.rainbird.com/RegulatoryCompliance

ELIMINACIÓN DE RESIDUOS ELECTRÓNICOS (SOLO PARA PAÍSES EUROPEOS)



Este símbolo en el producto y/o en los documentos que lo acompañan significa que los equipos eléctricos y electrónicos usados (WEEE) no deben mezclarse con la basura doméstica general. Para un tratamiento, recuperación, y reciclaje adecuados, lleve este producto a los puntos de recogida designados. Desechar este producto correctamente ayudará a ahorrar recursos y a prevenir cualquier posible efecto negativo sobre la salud humana y el medio ambiente que, de lo contrario, podría derivarse de una manipulación inadecuada de los residuos.

MANTENIMIENTO DE LAS PILAS

Sustitúyalas por cuatro pilas alcalinas no recargables de tipo LR6 ("AA").

1. Quite la tapa
2. Quite las pilas
3. Reemplácelas con pilas nuevas teniendo cuidado de introducirlas con la polaridad correcta (+ / -)
4. Vuelva a colocar la cubierta
5. Las pilas extraídas deben desecharse de forma segura de acuerdo con las leyes locales.

FR

! ATTENTION

N'utilisez que quatre piles alcalines non rechargeables de type LR6 ("AA"). Ces piles fournissent la tension nécessaire au programmeur.

Cet appareil doit être installé de sorte à être séparé de toute personne d'une distance d'au moins 20 cm et ne doit pas se situer à proximité de, ou fonctionner conjointement à, toute autre antenne ou console.

RISQUE D'EXPLOSION SI LA PILE EST REMPLACÉE PAR UN TYPE INCORRECT

METTES LES PILES USAGÉES AU REBUT CONFORMÉMENT AUX INSTRUCTIONS

! AVERTISSEMENT

Cet appareil n'est pas conçu pour être utilisé par des personnes (notamment des enfants) aux capacités physiques, sensorielles ou mentales réduites, ou qui manquent d'expérience et de connaissances, sauf si une personne responsable de leur sécurité les supervise ou leur donne des instructions concernant l'utilisation de l'appareil. Les enfants doivent être surveillés de façon à éviter qu'ils ne jouent avec le dispositif.

Il convient de prendre des précautions particulières lorsque des fils de vanne se trouvent à proximité d'autres fils, ou partagent une conduite avec eux, par exemple dans le cas des fils servant à l'éclairage d'espaces verts ou à d'autres systèmes électriques.

Séparez et isolez soigneusement tous les conducteurs, en prenant soin de ne pas endommager l'isolation des fils lors de l'installation. Un "court-circuit" (contact) électrique entre les fils de vanne et une autre source d'alimentation peut endommager le programmeur et provoquer un incendie.

AVIS

Changements ou modifications qui n'ont pas été préalablement et expressément approuvés peuvent entraîner l'annulation de l'autorisation à utiliser cet appareil.

Utilisez uniquement des accessoires approuvés par Rain Bird. Les appareils non approuvés peuvent endommager le programmeur et annuler la garantie.

Toutes les connexions électriques et le câblage doivent être conformes aux normes locales de construction. Certaines normes locales exigent que seul un électricien agréé ou certifié puisse installer l'alimentation. Le programmeur ne doit être installé que par un professionnel. Consultez vos normes de construction locales pour plus d'instructions.

La pile doit être retirée du programmeur avant d'être mise au rebut.

Les piles qui fuient doivent être retirées de l'appareil et mises au rebut en toute sécurité, conformément à la législation locale.

ISED AVIS

L'émetteur/récepteur exempt de licence contenu dans le présent appareil est conforme aux CNR d'Innovation, Sciences et Développement économique Canada applicables aux appareils radio exempts de licence. L'exploitation est autorisée aux deux conditions suivantes:

1. L'appareil ne doit pas produire de brouillage;
2. L'appareil doit accepter tout brouillage radioélectrique subi, même si le brouillage est susceptible d'en compromettre le fonctionnement.

PRÉCISION

Déconnexion électronique en cours de fonctionnement

Puissance maximale des radiofréquences (pour l'UE et le Royaume-Uni) : 9,95 dBm

Bande de fréquence de fonctionnement : 2 402 - 2 480 MHz

DÉCLARATION DE CONFORMITÉ POUR L'UE

Par la présente, Rain Bird Corporation déclare que les équipements radio de type ESPBAT-BT1, ESPBAT-BT2, ESPBAT-BT4, ESPBAT-BT6 sont conformes à la directive 2014/53/UE

Le texte intégral de la déclaration de conformité pour l'UE est disponible à l'adresse Internet suivante : www.rainbird.com/RegulatoryCompliance

MISE AU REBUT DES DÉCHETS ÉLECTRONIQUES - POUR LES PAYS EUROPÉENS UNIQUEMENT



Ce symbole figurant sur le produit et/ou dans les documents qui l'accompagnent signifie que les équipements électriques et électroniques usagés (DEEE) ne doivent pas être mélangés avec les déchets ménagers ordinaires. Pour un traitement, une récupération et un recyclage adéquats, veuillez rapporter ce produit aux points de collecte prévus à cet effet. La mise au rebut correcte de ce produit contribuera à économiser les ressources et à prévenir tout effet négatif potentiel sur la santé humaine et l'environnement, qui pourrait résulter d'une manipulation inappropriée des déchets.

MAINTENANCE DES PILES

Remplacez-les par quatre piles alcalines non rechargeables de type LR6 ("AA").

1. Retirez le couvercle
2. Retirez les piles
3. Remplacez les piles par des piles neuves en veillant à respecter la polarité (+ / -)
4. Remettez le couvercle en place
5. Les piles retirées doivent être mises au rebut en toute sécurité, conformément à la législation locale.

ACHTUNG

Verwenden Sie nur vier nicht wiederaufladbare Alkalibatterien vom Typ LR6 („AA“). Diese Batterien liefern die vom Steuergerät benötigte Spannung.

Dieses Gerät muss so installiert sein, dass ein Abstand von mindestens 20 cm zu allen Personen eingehalten wird und darf nicht in Verbindung mit anderen Antennen oder Sendern betrieben werden.

EXPLOSIONSGEFAHR, WENN DIE BATTERIE DURCH EINEN FALSCHEN TYP ERSETZT WIRD

ENTSORGEN SIE GEBRAUCHTE BATTERIEN GEMÄSS DEN ANWEISUNGEN

WARNUNG

Dieses Gerät darf nicht von Personen (einschließlich Kinder) mit körperlichen, sensorischen oder geistigen Einschränkungen oder mangelnder Erfahrung und mangelnden Kenntnissen verwendet werden, außer sie werden von einer Person, die für ihre Sicherheit verantwortlich ist, beaufsichtigt oder haben von dieser eine Anleitung in Bezug auf die Anwendung des Geräts erhalten. Kinder müssen beaufsichtigt werden, um sicherzustellen, dass sie nicht mit dem Gerät spielen.

Besondere Vorsichtsmaßnahmen sind zu treffen, wenn sich Ventilkabel neben anderen Kabeln befinden oder mit anderen Kabeln, z. B. solchen, die für die Landschaftsbeleuchtung oder andere elektrische Systeme verwendet werden, einen Kabelkanal teilen.

Alle Leiter müssen sorgfältig voneinander getrennt und isoliert werden und die Isolierung der Kabel darf während der Installation nicht beschädigt werden. Ein elektrischer „Kurzschluss“ (Kontakt) zwischen den Ventilkabeln und einer anderen Stromquelle kann das Steuergerät beschädigen und stellt eine Brandgefahr dar.

HINWEIS

Nicht ausdrücklich von Rain Bird genehmigte Änderungen oder Modifizierungen können zur Folge haben, dass der Benutzer das Gerät nicht mehr bedienen darf.

Nur von Rain Bird genehmigte Zubehörgeräte verwenden. Nicht genehmigte Geräte können das Steuergerät beschädigen und zu einem Erlöschen der Garantie führen.

Alle elektrischen Anschlüsse und Leitungsverläufe müssen den vor Ort geltenden Bauvorschriften entsprechen. Einige lokale Vorschriften sehen vor, dass die Stromanschlüsse nur von einem zugelassenen Elektroinstallateur vorgenommen werden dürfen. Das Steuergerät darf nur von Fachpersonal installiert werden. Im Leitfaden für Ihr Gebäude finden Sie weiterführende Informationen.

Die Batterie muss vor der Entsorgung aus dem Steuergerät entfernt werden.

Die ausgelaufenen Batterien sollten aus dem Gerät entfernt und gemäß den örtlichen Gesetzen sicher entsorgt werden.

TECHNISCHE DATEN

Elektronische Abschaltung bei Betrieb
 Maximale Funkfrequenzleistung (für EU und UK): 9,95 dBm
 Betriebsfrequenzband: 2 402 - 2 480 MHz

EU-KONFORMITÄTSERKLÄRUNG

Hiermit erklärt die Rain Bird Corporation, dass die Funkgeräte vom Typ ESPBAT-BT1, ESPBAT-BT2, ESPBAT-BT4, ESPBAT-BT6 der Richtlinie 2014/53/EU entsprechen
 Der vollständige Text der EU-Konformitätserklärung ist unter der folgenden Internetadresse abrufbar: www.rainbird.com/RegulatoryCompliance

ENTSORGUNG VON ELEKTRONIKSCHROTT - NUR FÜR EUROPÄISCHE LÄNDER



Dieses Symbol auf dem Produkt und/oder den Begleitdokumenten bedeutet, dass gebrauchte elektrische und elektronische Geräte (WEEE) nicht mit dem allgemeinen Hausmüll vermischt werden dürfen. Für eine ordnungsgemäße Behandlung, Rückgewinnung und Wiederverwertung bringen Sie dieses Produkt bitte zu den dafür vorgesehenen Sammelstellen. Die ordnungsgemäße Entsorgung dieses Produkts trägt dazu bei, Ressourcen zu sparen und mögliche negative Auswirkungen auf die menschliche Gesundheit und die Umwelt zu vermeiden, die durch unsachgemäße Abfallbehandlung entstehen könnten.

BATTERIEWARTUNG

Durch vier nicht wiederaufladbare Alkali-Batterien vom Typ LR6 („AA“) ersetzen.

1. Abdeckung entfernen
2. Batterien entfernen
3. Ersetzen Sie die Batterien durch neue und achten Sie dabei auf die richtige Polarität (+ / -)
4. Die Abdeckung wieder anbringen
5. Die entnommenen Batterien sollten gemäß den örtlichen Gesetzen sicher entsorgt werden.

IT

ATTENZIONE

Utilizzare solo quattro batterie alcaline non ricaricabili di tipo LR6 (“AA”). Queste batterie forniscono la tensione necessaria al programmatore.

Questo dispositivo deve essere installato ad una distanza minima di 20 cm dal corpo e non deve essere collocato né fatto funzionare assieme ad altre antenne o trasmettitori.

RISCHIO DI ESPLOSIONE SE LA BATTERIA VIENE SOSTITUITA CON UNA DI TIPO NON CORRETTO

SMALTIRE LE BATTERIE USATE SECONDO LE ISTRUZIONI

AVVERTENZA

L'utilizzo del presente apparecchio non è destinato a persone (inclusi bambini) con capacità fisiche, sensoriali o mentali ridotte o prive della giusta esperienza e conoscenza a meno che non abbiano ricevuto supervisione o istruzioni circa l'utilizzo dell'apparecchio da parte di una persona responsabile della sicurezza. I bambini devono essere supervisionati affinché non giochino con l'apparecchiatura.

È necessario adottare precauzioni speciali quando i cavi delle valvole sono ubicati in prossimità di (o condividono) una canalina con altri cavi, tra cui quelli utilizzati per l'illuminazione di paesaggi o altri impianti elettrici.

Separare e isolare tutti i conduttori con cautela, prestando attenzione a non danneggiare l'isolamento dei cavi durante l'installazione. Un cortocircuito tra i cavi della valvola e un'altra fonte di alimentazione potrebbe danneggiare il programmatore e causare rischi di incendio.

AVVISO

I cambiamenti o le modifiche non espressamente approvati da Rain Bird potrebbero invalidare il diritto dell'utente ad utilizzare l'apparecchiatura.

Utilizzare esclusivamente accessori Rain Bird. Dispositivi non approvati potrebbero danneggiare il programmatore e invalidare la garanzia.

Tutti i cavi e collegamenti elettrici devono essere conformi alle normative locali. Alcune normative richiedono che tali collegamenti possano essere effettuati esclusivamente da elettricisti qualificati. Solo personale qualificato deve installare il programmatore. Per ulteriori dettagli, consultare le normative locali.

La batteria deve essere rimossa dal programmatore prima di essere smaltita.

Le batterie con perdite devono essere rimosse dal dispositivo e smaltite in modo sicuro in conformità alle leggi locali.

SPECIFICHE

Interruzione elettronica della connessione durante il funzionamento
Potenza massima in radiofrequenza (per UE e Regno Unito): 9,95 dBm
Banda di frequenza operativa: 2 402 - 2 480 MHz

DICHIARAZIONE DI CONFORMITÀ DELL'UE

Rain Bird Corporation dichiara che le apparecchiature radio ESPBAT-BT1, ESPBAT-BT2, ESPBAT-BT4, ESPBAT-BT6 sono conformi alla direttiva 2014/53/UE.

Il testo completo della dichiarazione di conformità dell'UE è disponibile al seguente indirizzo: www.rainbird.com/RegulatoryCompliance

SMALTIMENTO DI RIFIUTI ELETTRONICI (SOLO PER I PAESI EUROPEI)



Questo simbolo sul prodotto e/o sui documenti di accompagnamento indica che le apparecchiature elettriche ed elettroniche usate (RAEE) non devono essere mescolate con i rifiuti domestici generici. Per un corretto trattamento, recupero e riciclaggio, si prega di portare questo prodotto nei punti di raccolta designati. Smaltire correttamente questo prodotto contribuirà a risparmiare risorse e a prevenire potenziali effetti negativi sulla salute dell'uomo e sull'ambiente, che potrebbero altrimenti derivare da una gestione inappropriata dei rifiuti.

MANUTENZIONE DELLA BATTERIA

Sostituire le batterie utilizzandone quattro alcaline non ricaricabili di tipo LR6 ("AA").

1. Rimuovere il tappo
2. Rimuovere le batterie
3. Sostituire le batterie con altre nuove facendo attenzione a installarle con la polarità corretta (+ / -)
4. Sostituire il tappo
5. Le batterie rimosse devono essere smaltite in modo sicuro in conformità alle leggi locali.

PT

! CUIDADO

Utilize apenas quatro pilhas alcalinas não recarregáveis do tipo LR6 ("AA"). Estas pilhas fornecem a tensão necessária ao programador.

Este dispositivo deve ser instalado para oferecer uma distância de separação de pelo menos 20 cm de todas as pessoas e não deve coincidir ou funcionar em conjunto com qualquer outra antena ou transmissor.

RISCO DE EXPLOSÃO SE A PILHA FOR SUBSTITUÍDA POR UMA QUE NÃO A INDICADA

INCORRETO ELIMINE AS PILHAS USADAS DE ACORDO COM AS INSTRUÇÕES

! AVISO

Este dispositivo não se destina a ser utilizado por pessoas (incluindo crianças) com capacidade física, sensorial ou mental reduzidas ou sem experiência e conhecimento, exceto se tiverem recebido supervisão ou instruções relativamente à utilização do dispositivo por uma pessoa responsável pela sua segurança. As crianças devem ser vigiadas para garantir que não brincam com o aparelho.

Devem ser tomadas precauções especiais quando os fios elétricos da válvula estão localizados junto ou partilham um condutor com outros fios, como os utilizados para iluminação da paisagem ou outros sistemas elétricos.

Separe e isole todos os condutores com cuidado, para que não danifiquem o isolamento do fio durante a instalação. Um curto-circuito (contacto) eléctrico entre os fios eléctricos da válvula e outra fonte de alimentação pode danificar o controlador e criar um risco de incêndio.

AVISO

As alterações ou modificações não expressamente aprovadas pela Rain Bird podem anular a autorização do utilizador de operar o equipamento.

Utilize apenas dispositivos auxiliares aprovados pela Rain Bird. Dispositivos não aprovados podem danificar o programador e anular a garantia.

Todas as ligações elétricas e cablagem devem estar em conformidade com os códigos de construção locais. Alguns códigos locais requerem que apenas um electricista licenciado ou certificado possa proceder à instalação. Apenas profissionais podem instalar o programador. Consulte os seus códigos de construção locais para orientação.

A pilha deve ser retirada do programador antes de ser eliminada.

As pilhas com fugas devem ser retiradas do dispositivo e eliminadas de forma segura, de acordo com a legislação local.

ESPECIFICAÇÕES

Desativação eletrónica durante o funcionamento
Potência máxima de radiofrequência (para a UE e o Reino Unido): 9,95 dBm
Banda de frequência de funcionamento: 2 402 - 2 480 MHz

AVISO ANATEL

BRASIL: Este equipamento não tem direlto à proteção contra interferência prejudicial e não pode causar interferência em sistemas devidamente autorizados. Para maiores informações, consulte o site da ANATEL www.gov.br/anatel/pt-br.

DECLARAÇÃO DE CONFORMIDADE DA UE

Pelo presente, a Rain Bird Corporation declara que o equipamento de rádio de tipo ESPBAT-BT1, ESPBAT-BT2, ESPBAT-BT4, ESPBAT-BT6

está em conformidade com a Diretiva 2014/53/UE

O texto integral da declaração de conformidade da UE está disponível no seguinte endereço da Internet: www.rainbird.com/RegulatoryCompliance

DISPOSAL OF ELECTRONIC WASTE – FOR EUROPEAN COUNTRIES ONLY



Este símbolo no produto e/ou nos documentos que o acompanham significa que os equipamentos elétricos e eletrónicos usados (REEE) não devem ser misturados com o lixo doméstico geral. Para um tratamento, recuperação e reciclagem adequados, entregue este produto nos pontos de recolha designados. A eliminação correta deste produto permitirá poupar recursos e evitar quaisquer potenciais efeitos negativos para a saúde humana e para o ambiente que, de outro modo, poderiam resultar de um manuseamento inadequado dos resíduos.

MANUTENÇÃO DAS PILHAS

Substitua por quatro pilhas alcalinas não recarregáveis do tipo LR6 ("AA").

1. Retire a tampa
2. Retire as pilhas
3. Substitua por pilhas novas, tendo o cuidado de as instalar com a polaridade correta (+/-)
4. Recoloque a tampa
5. As pilhas retiradas devem ser eliminadas de forma segura, de acordo com a legislação local.

! DİKKAT

Sadece LR6 ("AA") tipi dört adet şarj edilemeyen alkalin pil kullanın. Bu piller, kontrol ünitesinin ihtiyaç duyduğu voltajı sağlar.

Bu cihaz, tüm kişilerden en az 20 cm'lik bir ayırım mesafesiyle kurulmalı, başka bir anten veya verici ile aynı yerde ya da birlikte çalıştırılmamalıdır.

YANLIŞ TİPTE BİR PİL TAKILIRSA PATLAMA RİSKİ VARDIR

KULLANILMIŞ PİLLERİ TALİMATLARA UYGUN OLARAK BERTARAF EDİN

! UYARI

Bu cihaz, kendi güvenliğinden sorumlu olan bir kişi tarafından denetlenmediği veya cihaz kullanımına ilişkin yönlendirilmediği takdirde, düşük fiziksel, duyuşsal veya zihinsel becerilere sahip veya yeterli deneyim ya da bilgisi olmayan kişiler (çocuklar dahil) tarafından kullanılmamalıdır. Çocuklar, cihazla oynamadıklarından emin olmak için gözetim altında tutulmalıdır.

Vana kabloları başka kablolarla (örn. peyzaj aydınlatması veya diğer elektrik sistemleri için kullanılanlar) yanyana yerleştirildiğinde veya aynı kablo kanalını paylaştığında özel önlemler alınmalıdır.

Kurulum sırasında kablo yalıtımının zarar görmemesine dikkat ederek iletkenlerin birbirine temas etmediğinden ve yalıtımlıklarından emin olun. Vana kabloları ve diğer güç kaynakları arasındaki kısa devreler (kontakt) kontrol ünitesine zarar verebilir ve yangın riski oluşturabilir.

BİLDİRİM

Rain Bird tarafından açıkça onaylanmamış değişiklikler veya modifikasyonlar, kullanıcının ekipmanı çalıştırma yetkisini geçersiz kılabilir.

Yalnızca Rain Bird onaylı yardımcı cihazları kullanın. Onaysız cihazlar kontrol ünitesine zarar verebilir ve garantiyi bozabilir.

Tüm elektrik bağlantıları ve kablolar, yerel inşaat yönetmeliklerine uygun olmalıdır. Bazı yerel yönetmeliklerde güç kurulumunun lisanslı veya sertifikalı elektrikçiler tarafından yapılması zorunlu tutulmuştur. Yalnızca profesyonel personeller kontrol ünitesini monte edebilir. Bilgi için yerel inşaat yönetmeliklerinizi kontrol edin.

Pil bertaraf edilmeden önce kontrol ünitesinden çıkarılmalıdır.

Akan piller cihazdan çıkarılmalı ve yerel yasalara uygun olarak güvenli bir şekilde imha edilmelidir.

TEKNİK ÖZELLİKLER

Çalışma sırasında elektronik bağlantı kesilmesi
Maksimum radyo frekansı gücü (AB ve BK için): 9,95 dBm
Çalışma frekansı bandı: 2 402 - 2 480 MHz

BİRLEŞİK KRALLIK UYGUNLUK BEYANI

Rain Bird Corporation, ESPBAT-BT1, ESPBAT-BT2, ESPBAT-BT4, ESPBAT-BT6 tipi telsiz ekipmanlarının 1206 sayılı Yasal Düzenleme 2017 ile uyumlu olduğunu beyan eder.

BK uygunluk beyanının tam metnine internet adresinden ulaşılabilir: www.rainbird.com/RegulatoryCompliance

ELEKTRONİK ATIKLARIN BERTARAFI - SADECE AVRUPA ÜLKELERİ İÇİN



Ürün ve/veya beraberindeki belgeler üzerindeki bu sembol, kullanılmış elektrikli ve elektronik ekipmanın (WEEE) genel evsel atıklarla karıştırılmaması gerektiği anlamına gelir. Uygun atıma, geri kazanım ve geri dönüşüm için lütfen bu ürünü belirlenen toplama noktalarına götürün. Bu ürünün doğru şekilde bertaraf edilmesi, kaynakların korunmasına yardımcı olacak ve insan sağlığı ve çevre üzerinde uygunsuz atık kullanımından kaynaklanabilecek olası olumsuz etkileri önleyecektir.

PİL BAKIMI

Dört adet LR6 ("AA") tipi şarj edilemeyen alkalin pil ile değiştirin.

1. Kapağı kaldırın
2. Pilleri çıkarın
3. Doğru polarite (+ / -) ile takmaya dikkat ederek yeni pillerle değiştirin
4. Kapağı yerine takın
5. Çıkarılan piller yerel yasalara uygun olarak güvenli bir şekilde imha edilmelidir.

PO

UWAGA

Należy stosować tylko alkaliczne baterie LR6 („AA”). Ten rodzaj baterii zapewnia odpowiednie napięcie wymagane przez sterownik.

To urządzenie należy zamontować w odległości co najmniej 20 cm od stanowisk personelu i nie może działać, w pobliżu dodatkowych anten lub przekaźników lub razem z nimi.

WYKORZYSTANIE NIEWŁAŚCIWEGO RODZAJU BATERII GROZI WYBUCHEM

UTYLIZACJĘ BATERII NALEŻY PRZEPROWADZIĆ ZGODNIE Z INSTRUKCJAMI

OSTRZEŻENIE

Urządzenie nie powinno być obsługiwane przez osoby (włączając w to dzieci) o ograniczonej sprawności fizycznej, sensorycznej i umysłowej, nieposiadające odpowiedniego doświadczenia lub wiedzy, chyba że zostaną one przeszkolone w zakresie obsługi urządzenia lub korzystają z niego pod opieką osoby odpowiedzialnej za ich bezpieczeństwo. Należy pilnować, aby dzieci nie bawiły się urządzeniem.

Należy zastosować szczególne środki ostrożności, jeśli przewody zaworu znajdują się obok innych przewodów, takich jak przewody stosowane do oświetlania terenu lub innych systemów elektrycznych.

Należy ostrożnie oddzielić i odizolować wszystkie przewody, uważając, by podczas montażu nie uszkodzić izolacji przewodów. „Zwarcie” elektryczne (kontakt) pomiędzy przewodami zaworu a innym źródłem zasilania może uszkodzić sterownik i stworzyć ryzyko pożaru.

UWAGA

Zmiany lub modyfikacje, które nie zostały wyraźnie zatwierdzone przez firmę Rain Bird, mogą spowodować unieważnienie pozwolenia na eksploatację tego urządzenia.

Należy stosować wyłącznie akcesoria zatwierdzone przez Rain Bird. Niezatwierdzone urządzenia mogą uszkodzić sterownik i spowodować unieważnienie gwarancji.

Wszystkie złącza elektryczne i kanały na okablowanie muszą być zgodne z miejscowym prawem budowlanym. Niektóre miejscowe przepisy stanowią, że zasilanie podłączać może tylko licencjonowany lub certyfikowany elektryk. Sterownik powinien montować wyłącznie wykwalifikowany instalator. Należy stosować się do przepisów miejscowego prawa budowlanego.

Przed użyciem sterownika należy usunąć baterie.

Nieszczelne baterie należy wyjąć z urządzenia i zutylizować zgodnie z lokalnymi przepisami.

SPECYFIKACJA

Elektroniczne rozłączenie w trakcie działania
Maksymalna moc częstotliwości radiowej (dla UE i UK): 9,95 dBm
Zakres częstotliwości operacyjnej: 2 402–2 480 MHz

DEKLARACJA ZGODNOŚCI Z REGULACJAMI UE

Rain Bird Corporation niniejszym deklaruje, że wyposażenie radiowe ESPBAT-BT1, ESPBAT-BT2, ESPBAT-BT4, ESPBAT-BT6 jest zgodne z Dyrektywą 2014/53/EU
Pełny tekst deklaracji zgodności z regulacjami UE można znaleźć pod adresem: www.rainbird.com/RegulatoryCompliance

UTYLIZACJA ODPADÓW ELEKTRONICZNYCH DLA OBSZARU EUROPY



Symbol znajdujący się na produkcie lub dokumentacji oznacza, że wykorzystane wyposażenie elektryczne/elektroniczne (WEEE) nie może być utylizowane razem z ogólnymi odpadami. W celu odpowiedniej utylizacji, odbioru i recyklingu prosimy przekazać odpady do wyznaczonego punktu zbiorczego. Odpowiednia utylizacja tego produktu zapobiega marnowaniu surowców oraz obniża ryzyko potencjalnych negatywnych efektów na zdrowie ludzi i środowiska – co miałyby miejsce w przypadku nieodpowiedniej utylizacji.

WYMIANA BATERII

Wymiany należy dokonać tylko na baterie alkaliczne LR6 („AA”).

1. Należy odkręcić osłonę baterii
2. Należy wyjąć uchwyt baterii
3. Należy umieścić baterie w uchwycie mając na uwadze zachowanie odpowiedniej polaryzacji (\pm)
4. Należy ponownie wprowadzić uchwyt baterii – stroną ze sprężynami – do urządzenia
5. Należy ponownie zamknąć osłonę baterii
6. Usunięte baterie należy bezpiecznie zutylizować zgodnie z lokalnymi regulacjami.

تنبيه !

لا تستخدم إلا 4 بطاريات قلووية غير قابلة لإعادة الشحن من النوع LR6 ("AA"). توفر هذه البطاريات الفولتية المطلوبة بواسطة وحدة التحكم.

يجب تركيب هذا الجهاز بحيث تكون هناك مسافة فاصلة تبلغ 20 سم على الأقل عن كل الأشخاص ويجب عدم وضعه أو تشغيله مع أي هوائي أو جهاز إرسال آخر.

خطر الانفجار في حالة استبدال البطارية بنوع غير صحيح

تخلص من البطاريات المستعملة وفقاً للإرشادات

تحذير !

ليس الغرض من هذا الجهاز الاستخدام من قِبَل أشخاص (بما في ذلك الأطفال) ذوي قدرات جسدية أو حسية أو عقلية منخفضة أو لديهم نقص في الخبرة والمعرفة، إلا إذا تلقوا إشرافاً أو توجيهاً يتعلق باستخدام الجهاز على يد شخص يتحمل مسؤولية سلامتهم. يجب الإشراف على الأطفال لضمان عدم عبثهم بالجهاز.

يجب اتباع تدابير وقائية خاصة في حالة وجود أسلاك المحبس بجوار أسلاك أخرى أو في حالة مشاركتها لقناة توصيل مع الأسلاك الأخرى كالأسلاك المستخدمة في إضاءة المسطحات الخضراء أو الأنظمة الكهربائية الأخرى.

تأكد من فصل جميع الموصلات وعزلها بحذر واحذر إتلاف عازلات الأسلاك أثناء التركيب. فقد يتسبب حدوث دائرة "قصر" (تلامس) كهربائية بين أسلاك المحبس ومصدر طاقة آخر في إتلاف وحدة التحكم وإحداث خطر نشوب حريق.

ملاحظة

قد يؤدي إجراء تغييرات أو تعديلات دون الحصول على موافقة صريحة من شركة Rain Bird إلى إلغاء الصلاحية الممنوحة للمستخدم لتشغيل الجهاز.

لا تستخدم سوى الأجهزة الإضافية المعتمدة من قِبَل Rain Bird. فقد تتسبب الأجهزة غير المعتمدة في إتلاف وحدة التحكم وإبطال الضمان.

يجب أن تتوافق جميع الوصلات الكهربائية والأسلاك مع أكواد البناء المحلية. تشترط بعض القوانين المحلية ألا يقوم بعمل وصلات الطاقة سوى كهربائي مرخص أو معتمد. لا يُسمح بتركيب وحدة التحكم إلا من قِبَل فنيين مختصين. راجع قوانين البناء المحلية لديك للاسترشاد بها.

يجب إخراج البطارية من وحدة التحكم قبل التخلص منها.

يجب إخراج البطاريات التي بها تسريب من الجهاز والتخلص منها بصورة آمنة وفقاً للقوانين المحلية.

المواصفات

فصل الكتروني عند التشغيل

القدرة القصوى للتردد اللاسلكي (للاتحاد الأوروبي والمملكة المتحدة): 9,95 ديسيبل ميلي واط

نطاق تردد التشغيل: 2402 - 2480 ميجاهرتز

صيانة البطاريات

استبدل البطاريات باستخدام أربع بطاريات قلووية غير قابلة لإعادة الشحن من النوع LR6 ("AA").

1. قُم بإزالة الغطاء
2. أخرج البطاريات
3. استبدل البطاريات باستخدام بطاريات جديدة مع الحرص على تركيبها باستخدام القطبية الصحيحة (+/-)
4. أعد وضع الغطاء
5. يجب التخلص من البطاريات التي تم إخراجها بصورة آمنة وفقاً للقوانين المحلية.