

# gorenje



NEOEXPERT  
SVC296749NEBL



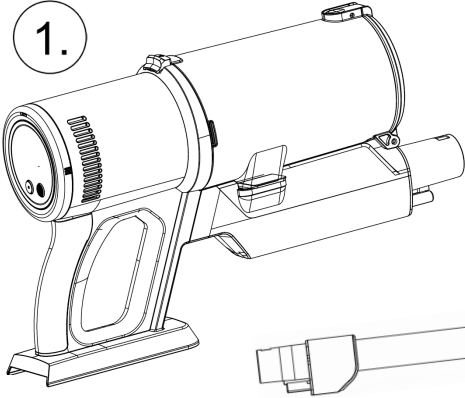


SI	Navodila za uporabo.....	15
HR	Upute za uporabu .....	19
SRB MNE	Uputstva za upotrebu .....	23
MK	Упатства за употреба .....	27
EN	Instruction manual.....	31
DE	Gebrauchsanweisung .....	35
RO	Manual de utilizare.....	39
SK	Návod na obsluhu .....	43
HU	Használati utasítás .....	47
PL	Instrukcja obsługi .....	51
CS	Návod na použití .....	55
BG	Инструкции за употреба .....	59
UK	Інструкція з експлуатації .....	64
RU	Инструкция по эксплуатации .....	68
KZ	Инструкция по эксплуатации .....	72
FI	Käyttöohjeet .....	76
DA	Brugsanvisning.....	80
NO	Bruksanvisning .....	84
SV	Bruksanvisning .....	88
SQ	Manual udhëzues .....	92
IT	Manuale di istruzioni .....	96
ES	Manual de instrucciones .....	100
PT	Manual de instruções .....	104
FR	Manuel d'instructions .....	108
ET	Kasutusjuhend .....	112
LV	Lietošanas pamācība .....	116
LT	Naudojimo instrukcija .....	120
EL	Εγχειρίδιο οδηγίας .....	124
KA	გამოყენების სახელმძღვანელო .....	129

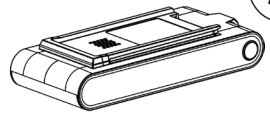




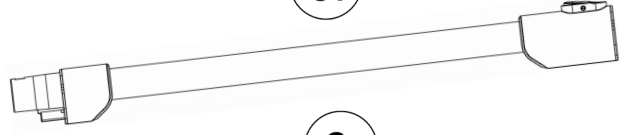
1.



2.



3.



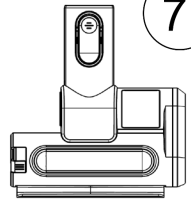
6.



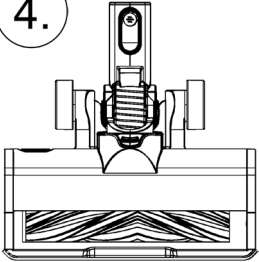
5.



7.



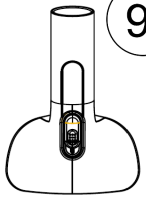
4.



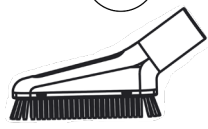
8.



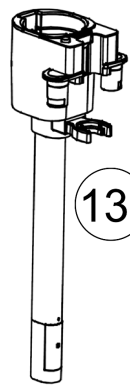
9.



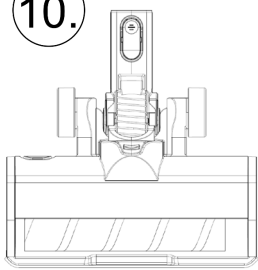
11.



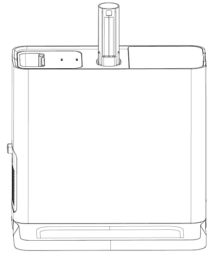
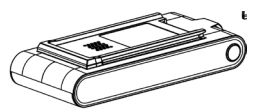
13.

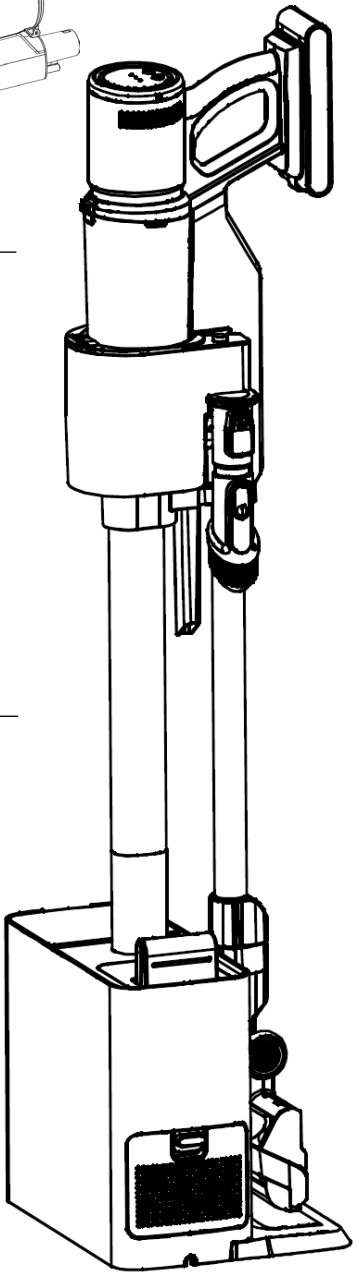
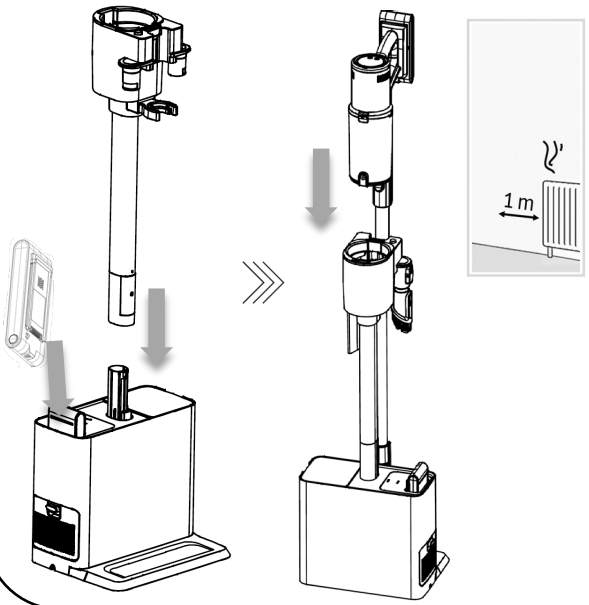
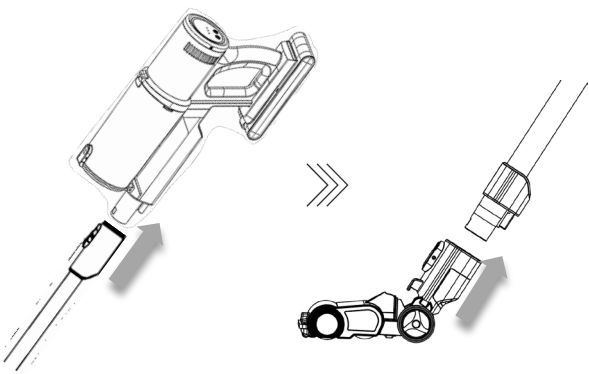
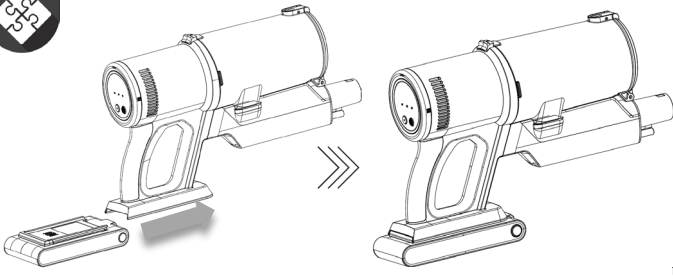


10.

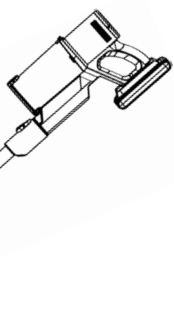
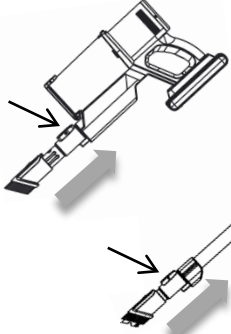
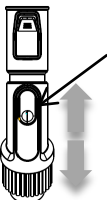
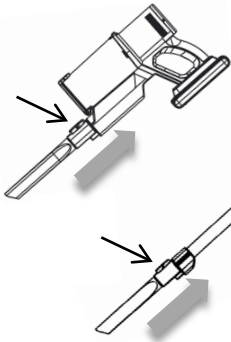
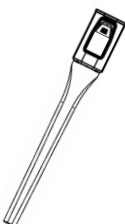
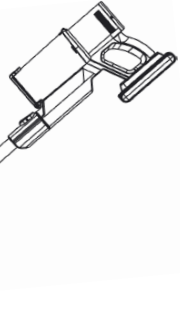
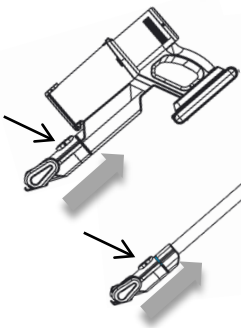
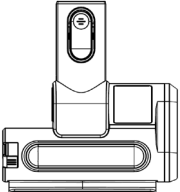
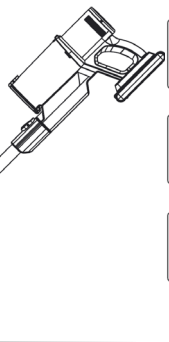
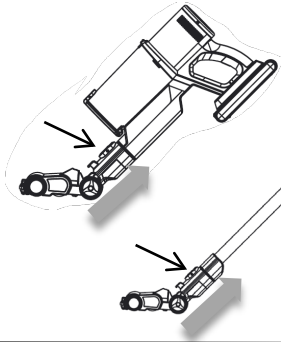
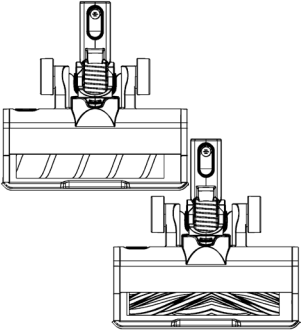


12.

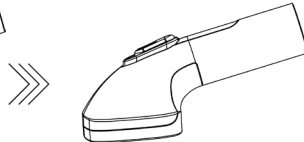
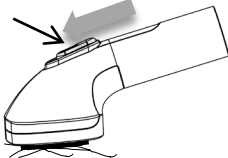
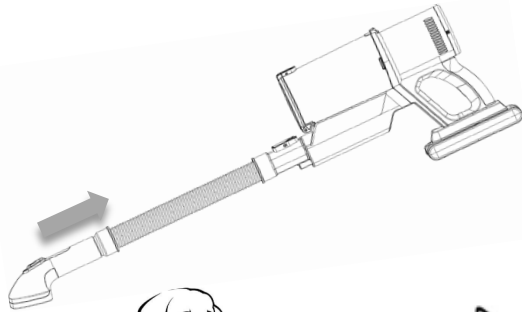
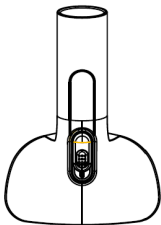
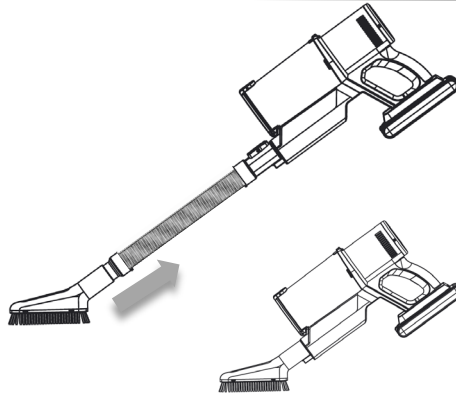
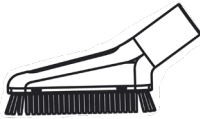
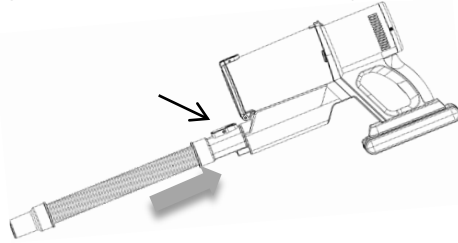
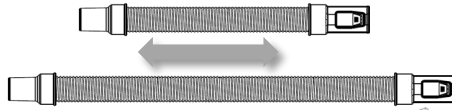


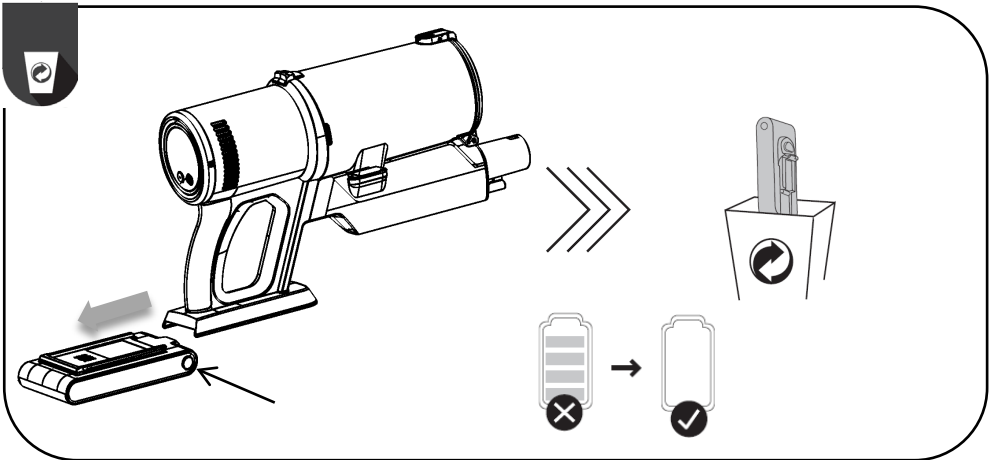
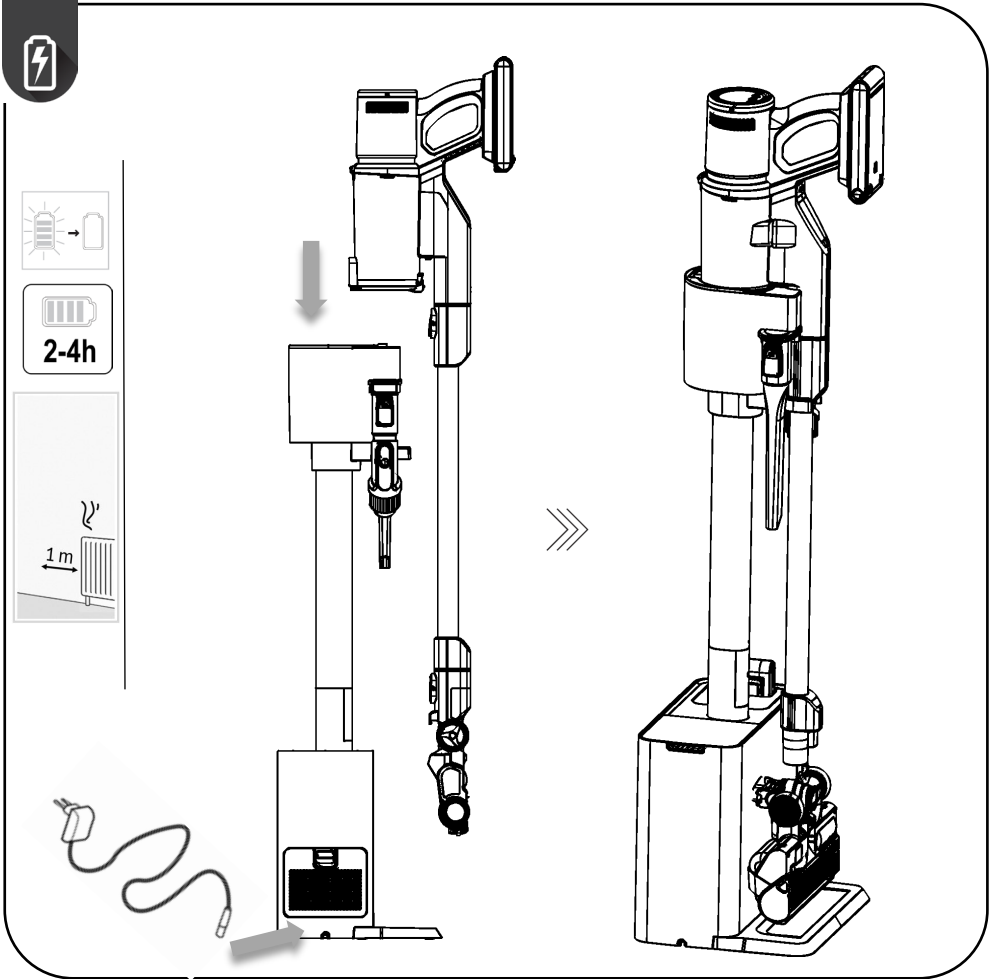


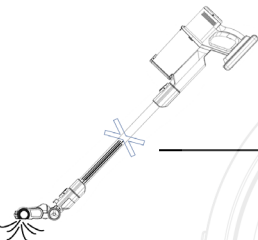
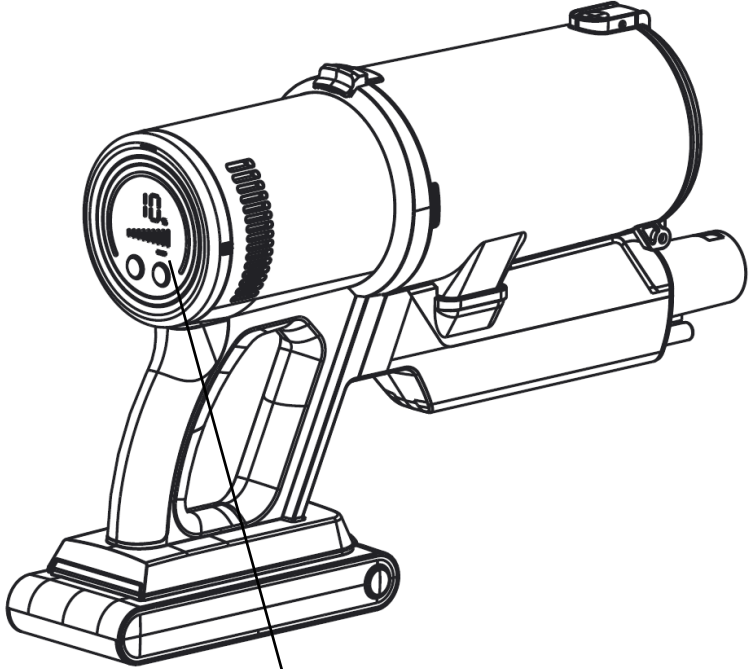
i



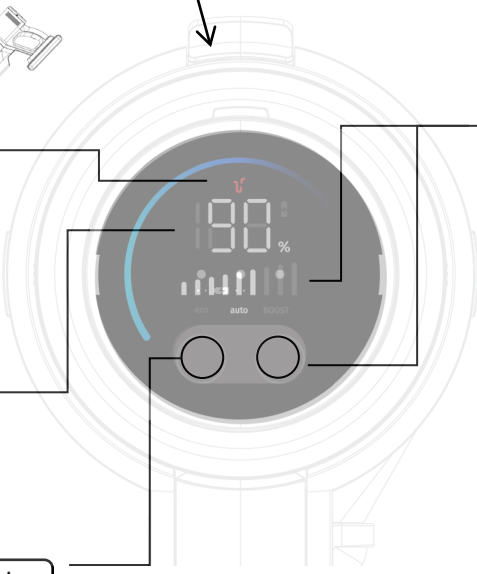
i



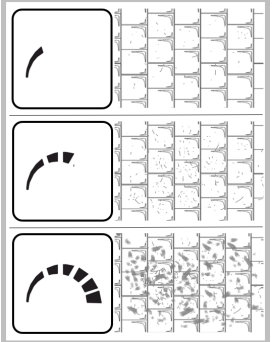


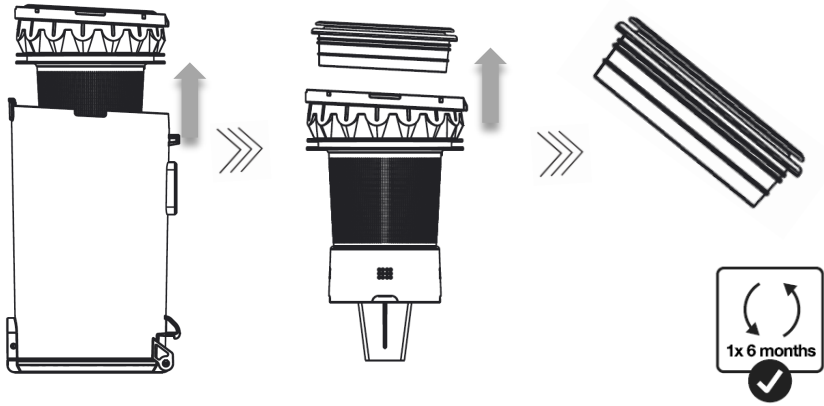
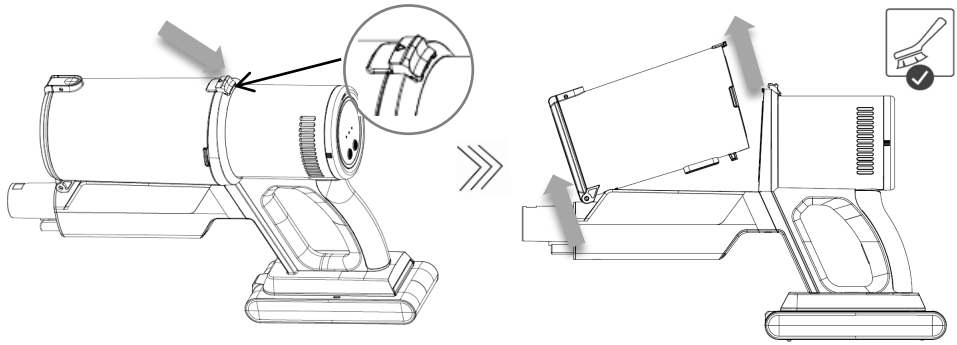
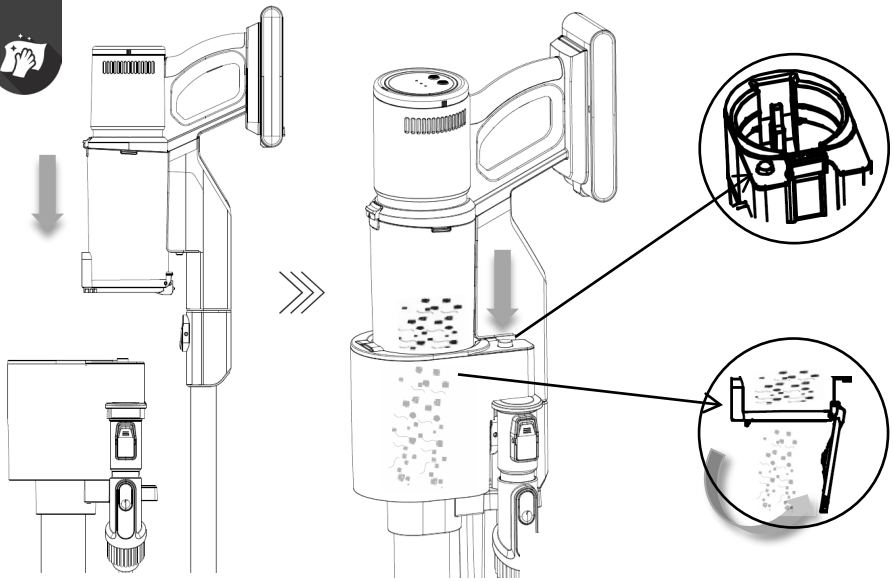


2-4h

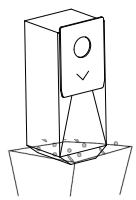
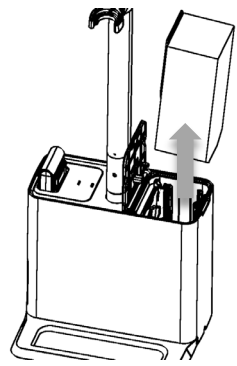
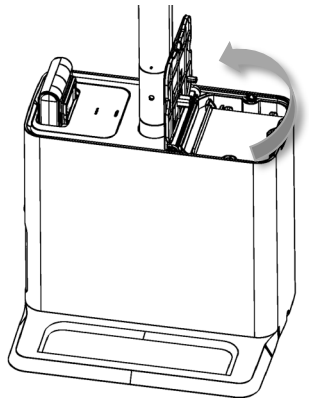
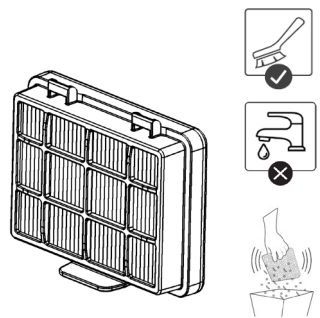
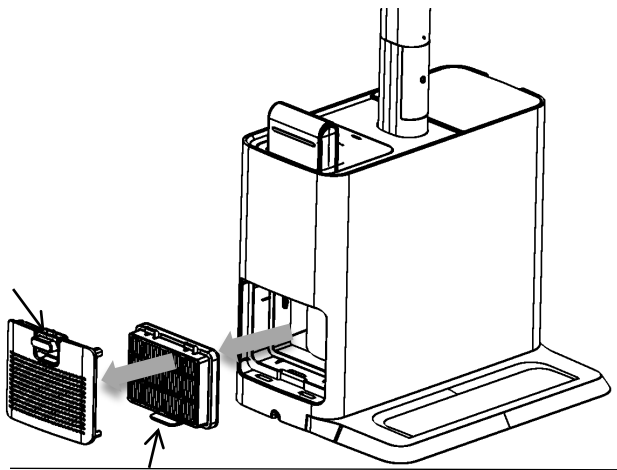
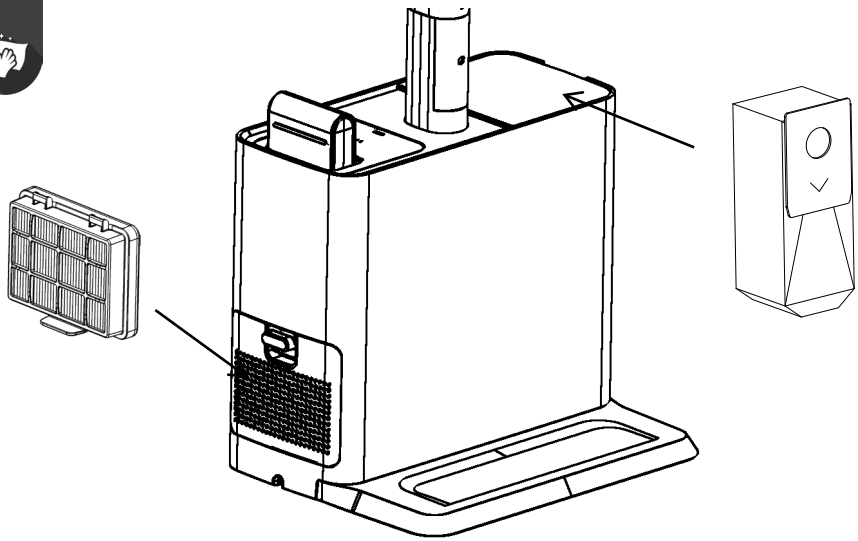


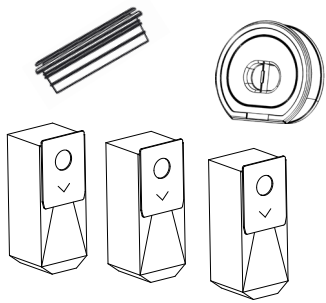
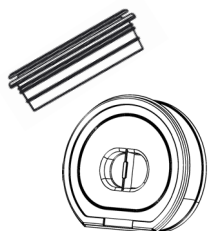
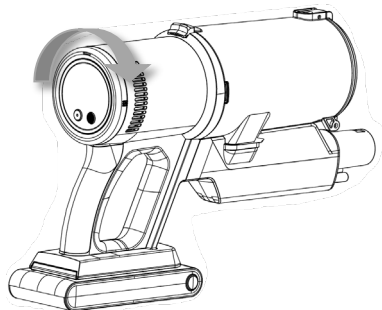
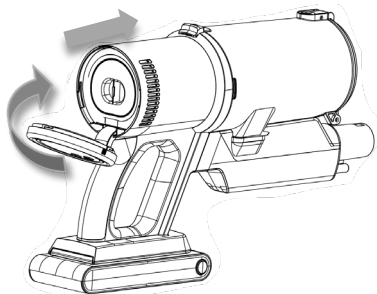
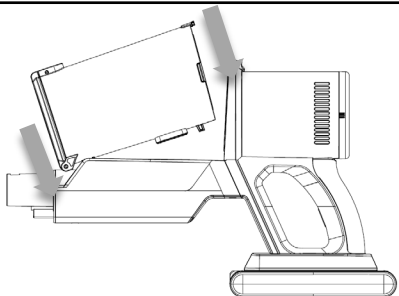
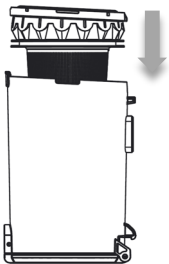
<b>BOOST</b>	≥ 10 min
<b>AUTO</b>	≥ 25 min
<b>ECO</b>	≥ 60 min





- 
- 
- 





747628



## Splošna opozorila

Pri uporabi sesalnika morate vedno upoštevati naslednje temeljne nasvete za varnost: Natančno preberite ta navodila in aparat uporabljajte le skladno z njimi. // Pred prvo uporabo z aparata odstranite vso zaščitno folijo ali plastiko. // Med uporabo nikoli ne puščajte aparata brez nadzora. // Preden začnete uporabljati aparat, natančno sestavite vse njegove dele. // Aparat uporabljajte le v zaprtih in suhih prostorih. // Aparat uporabljajte le z deli, ki jih priporoča proizvajalec. // Ne uporabljajte aparata, ki je padel na tla, ki je poškodovan, ki je bil hranjen na odprtem ali ki je padel v vodo. // Z rednim čiščenjem podaljšate življenjsko dobo aparata. // Pazite, da vaši lasje, viseči deli oblačil, prsti ali drugi deli telesa ne pridejo v stik z odprtimi ali premičnimi deli aparata. // Aparat ustreza vsem potrebnim standardom za elektriko ter predpisom za motenje radijskih signalov. // Aparat ni namenjen uporabi s strani otrok in oseb z zmanjšanimi fizičnimi ali psihičnimi sposobnostmi. Otroci, stari osem let ali več, ter osebe z zmanjšanimi fizičnimi, senzoričnimi in umskimi zmožnostmi ali s pomanjkljivim znanjem ter izkušnjami lahko uporabljajo ta aparat le pod ustreznim nadzorom ali če so prejele ustrezna navodila glede varne uporabe aparata in če razumejo nevarnosti, ki so povezane z uporabo aparata. Otroke pri uporabi aparata nadzorujte in pazite, da se z njim ne bodo igrali. // Otroci ne smejo čistiti in vzdrževati aparata, razen če so stari 8 let ali več in so pri delu nadzorovani. // Aparat po uporabi izklopite.

## Nevarnost

Aparata ali napajalnega podstavka (ali adapterja) ne potaplajte v vodo ali katero koli drugo tekočino in ga ne spirajte pod tekočo vodo.

## Posebna opozorila

Preden aparat oz. stojalo z napajalnim kablom priključite na električno omrežje, preverite, ali navedena napetost ustreza napetosti lokalnega električnega omrežja. // Ne uporabljajte poškodovanega sesalnika ali poškodovanega napajalnega podstavka (ali adapterja – odvisno od vašega modela sesalnika). // Če je napajalni podstavek (ali adapter) poškodovan, ga zamenjajte samo z originalnim nadomestnim delom, da se izognete nevarnosti. // V adapter je vgrajen transformator. Odstranitev in menjava adapterja z drugim nista dovoljeni, saj lahko pride do nevarne situacije. // Sesalnik polnite samo s priloženima adapterjem in napajalnim podstavkom. Adapter se med polnjenjem segreje. To je povsem običajno. (Odvisno od vašega modela, če adapter sploh vključuje.) // Med polnjenjem izklopite aparat. // Nikoli ne uporabljajte sesalnika brez filtrov ali nameščene filtrirne enote. // Odprtine za odvodni zrak med sesanjem ne smejo biti blokirane. // Sesalnik uporabljajte samo za domačo uporabo in v notranjih prostorih. // Sesalne odprtine ohranjajte čiste in zračno pretočne, kar zagotavlja optimalno in nemoteno sesalno moč aparata. Zelo priporočljivo je redno čiščenje odprtih delov sesalne cevi in odstranitev prahu, las ali česar koli drugega, kar lahko zamaši pretok zraka. // Pred čiščenjem stojala oz. napajalnega podstavka le-tega izključite iz omrežne vtičnice. // Nikoli ne uporabljajte sesalnika za čiščenje gorečih delcev ali opilkov, cigaretnih ogorkov, vžigalic, tekočih snovi (npr. vode, pene za preproge), ostrih, koničastih predmetov (razbitin stekla ipd.). // Sesalne cevi ali odprtega dela aparata nikoli ne približujte obrazu in telesu. // Sesalnika nikoli ne uporabljajte za sesanje gradbenega materiala (kot npr. fini pesek, apno, cementni prah, prah iz tonerjev itd.). To lahko povzroči poškodbe aparata.

## Težave in rešitev

Težava	Možen razlog	Rešitev
Sesalnik ne deluje.	Baterija je prazna. Ročni sesalnik ni pravilno priklopljen.	Napolnite baterijo. Pravilno priklopite ročni sesalnik na trup.
Zmanjšana moč sesanja.	Posoda za prah je polna. Filter je zamašen. Zamašena cev za dovod zraka ali zamašen valj električne krtače.	Odstranite prah. Očistite ali zamenjajte filter. Očistite električno krtačo.
Sesalnika ni možno polniti.	Polnilnik ni priključen na vtičnico. Vtičač polnilnika ni priključen na vtičnico na nosilcu trupa. Ročni sesalnik ni priklopljen na trup.	Priključite polnilnik v vtičnico. Priključite polnilnik v nosilec trupa. Priklopite ročni sesalnik na trup.
Po polnjenju aparat deluje zelo kratek čas.	Aparata niste polnili dovolj dolgo. Baterija je stara.	Polnite baterijo v skladu z navodili. Zamenjajte baterijo.

## Okolje



Aparata po preteku življenjske dobe ne zavržite skupaj z običajnimi gospodinjskimi odpadki, temveč ga odložite na uradnem zbirnem mestu za recikliranje. Tako pripomorete k ohranitvi okolja.

Ta oprema je označena v skladu z evropsko smernico 2012/19/EU o odpadni električni in elektronski opremi (waste electrical and electronic equipment - WEEE). Smernica opredeljuje zahteve za zbiranje in ravnanje z odpadno električno in elektronsko opremo, ki veljajo v celotni Evropski Uniji.

## Garancija in servis

Za informacije ali v primeru težav se obrnite na Gorenje center za pomoč uporabnikom v svoji državi (telefonsko številko najdete v mednarodnem garancijskem listu). Če v vaši državi takšnega centra ni, se obrnite na lokalnega Gorenje prodajalca ali Gorenje oddelek za male gospodinjske aparate.

Opomba: garancija na baterijo sesalnika velja 12 mesecev.

*Samo za osebno uporabo!*

Za lažji prevoz so nekateri deli naprave ločeno in varno nameščeni v glavni embalažni enoti. // Pred prvo uporabo preberite in upoštevajte navodila za montažo in varno uporabo. // Naprava je namenjena suhemu sesanju v domačem okolju za gospodinjstvo uporabo.



#### **DELI**

- 1 Ohišje z motorjem
- 2 Baterija
- 3 Sesalna cev
- 4 Motorizirana talna krtača za sesanje vseh površin
- 5 Krtača 2v1
- 6 Ozek nastavek
- 7 Motorizirana krtača za tekstilne površine
- 8 Fleksibilna cev
- 9 Krtača za česanje hišnih ljubljencev
- 10 Motorizirana talna krtača s mehkim rolerjem za sesanje trdih talnih površin
- 11 Krtača s ščetinami za brisanje občutljivih predmetov
- 12 Baterija
- 13 Pametna večnamenska postaja (2 dela)



#### **MONTAŽA**

Če baterija sesalnika še ni nameščena v ohišje, jo ustrezno vstavite. Pri tem sledite slikovnim navodilom v delu za baterijo. // Zgornji del cevi priključite na motorno enoto, spodnji del pa na talno krtačo. Namestitev je pravilna, ko je aparat pritrjen do utorov (pri vseh nastavitvah se zaskoči). // priporočamo, da zaradi občutljivosti aparat, le-tega ne puščate, ne da bi ga ob tem kam naslonili. // Zaskok na krtači sicer omogoča za kratkotrajno samostojno postavitve, vendar je potrebno biti skrajno previden, saj se lahko sesalnik v trenutku pade in se poškoduje.

Pametno večnamensko postajo sestavite po slikovno prikazanih navodilih. // sestavite zgornji in spodnji del. // Osnovne nastavek shranite na pripravljene zatiče, da bodo vedno pri roki, ko jih boste potrebovali. // na vrhu spodnjega dela je na strani pokrov pod katerim je vrečka za prah. // Na drugi strani pa je shranjevalnik dodatne baterije, kar vam omogoča še daljši čas uporabe sesalnika. // Dodatno baterijo vtaknite v utor. Baterijo, polni avtomatsko. // V kolikor se baterija na sesalniku sprazni, jo preprosto zamenjajte. // Sesalnik namestite na večnamensko postajo. // Pametna večnamenska postaja mora biti oddaljena vsaj 1 m od morebitnih grelnih teles.

Opomba: Na postaji se prioriteto polni baterija, ki je vstavljena v sesalnik in šele nato baterija, ki jo vtaknjena v spodnji del postaje.



#### **UPORABA**

Sesalnik ni namenjen sesanju kakršnih koli tekočin, stekla, ogorkov, ognja ali ostrih predmetov, ki lahko aparat poškodujejo. // Vsak priložen dodatek je namenjen različnim uporabam. In dodatki vam omogočajo raznovrstno pomoč pri čiščenju vašega doma.

- Motorizirano talno krtačo uporabite za sesanje vseh talnih površin (sesanje suhih talnih površin). Izbogajte se preprogam z visokimi vlakni, ker se lahko zapletoje v valjček krtače in poškodujejo sesalnik. Krtača se prilagaja tako ročnemu delu kot tudi fiksni cevi. // Valjček je zasnovan tako, da se med sesanjem lašje in ostale smeti nabirajo proti sredini krtače. Tako je manj možnosti, da se valjček poškoduje. // za še lažjo uporabo in kasnejše čiščenje je dodan glavniček na notranjem delu krtače, ki sprotno pobira dolge lase in jih krtači iz krtače.

- Ozki nastavek je namenjen sesanju ožjih, težje dostopnih delov (koti, kavci, pajčevine, prostor za radiatorjem ...)
- Nastavka s ščetinami 2v1 (primeren za okvirje, predalnice ...)
- Manjša motorizirana krtača je namenjena čiščenju tekstilnih površin.
- Fleksibilna cev  
Fleksibilno cev nataknete na motorno enoto sesalnika. // Cev lahko raztegnete in uporabite za razne namene sesanja, ob tem poskrbite, da je motorna enota ob uporabi varno postavljena, da ne pade na tla. // S to cevjo lahko uporabite samo določene nastavke.
- Krtača za česanje hišnih ljubljencev. // krtačo nataknete na fleksibilno cev. // gumb na krtači vam omogoča lažje odstranjevanje dlak. // s pritiskom na gumb se iglice na spodnji strani skrijejo in sesalnik posesa dlake.
- Krtača s ščetinami za brisanje bolj občutljivih predmetov (primeren za okvirje, predalnice ...)
- V kolikor ste kupili sesalnik, ki ima dodano še eno večjo motorizirano krtačo z mehkim valjčkom, v tem primeru jo priporočamo za sesanje trdih talnih površin. // za še lažjo uporabo in kasnejše čiščenje je dodan glavniček na notranjem delu krtače, ki sprotno pobira dolge lase in jih krtači iz krtače.

Pametna večnamenska postaja

Pametna večnamenska postaja je namenjena shranjevanju osnovne opreme, praznjenju posode za prah in polnjenju sesalnika. // Ko sesalnik namestite na pametno večnamensko postajo, se po nekaj sekundah prične polniti. // ko je posoda polna, ga postavite na postajo, pritisnite na gumb na zgornjem delu kjer se nasadi sesalnik na postajo in postaja bo samodejno izpraznila posodo. // po opravljenem čiščenju je sesalnik pripravljen za nadaljnjo uporabo



#### **POLNJENJE**

Adapter s kablom za polnjenje sesalnika je priložen embalaži. // Sesalnik polnite vsaj 1 m od ogrevalnih površin. // Aparata med polnjenjem ni možno vklopiti. // Sesalnik lahko polnite na stenskem nosilcu ali samostojno.

Za montažo adapterja v stenski nosilec sledite slikovnim navodilom. // Sprednji spodnji del potegnite iz zgornjega dela. Zatič za polnjenje vtaknite v luknjo in spodnji del nosilca vstavite nazaj. // Stenski nosilec montirajte dovolj visoko, da ima sesalnik ob polnjenju dober stik z adapterjem. // Sesalnik lahko polnite na ročni enoti ali pa polnite baterijo oddvojeno od sesalnika. // pritisnite na gumb na baterijo in jo potegnite iz ročne enote.

Ko je baterija napolnjena gorijo vse lučke, v primeru digitalnega ekrana pa se odstotek napoljenosti prikaže z številkami. Prav tako se ob uporabi ugašajo lučke, v primeru digitalnega ekrana pa se preostanek napoljenosti prikaže v procentih (odvisno od modela, ki ste ga kupili) Pametna večnamenska postaja ima že vgrajen napajalni kabel. // Priključite jo v električno omrežje vsaj 1 m stran od ogrevalnih površin. // Kabel priključite neposredno v omrežje, ne uporabljajte razdelilnikov in podaljškov. // Pametna večnamenska postaja je prilagojena samo za ta model in je ni mogoče kombinirati z drugimi modeli, ki nimajo iste zasnove. // Med polnjenjem se na zaslonu sesalnika izpiše odstotek napoljenosti baterije. // Med polnjenjem naprave ni mogoče vklopiti.

Opomba: Na postaji se prioriteto polni baterija, ki je vstavljena v sesalnik in šele na to baterija, ki jo vtaknjena v spodnji del postaje.



#### **ODSTRANJEVANJE APARATA**

Če želite aparat zamenjati oz. ga ne potrebujete več, upoštevajte ob tem tudi zaščito okolja.

Preden odvzete sesalnik s smeti, je treba odstraniti baterijo. // Za varno odstranitev baterije poskrbite, da je baterija popolnoma prazna. Če aparat nima odstranljive baterije, upoštevajte navodila v slikovni knjižici. // Za pravilno odstranjevanje baterije sledite slikovnim navodilom.



## UPRAVLJANJE

Zaslon prikazuje različne funkcije:

- S pritiskom gumba na levi strani prižgete in ugasnete sesalnik.
- Z pritiskom gumba na desni strani pa prestavljate hitrost moči sesanja.
- Ob izbiri hitrosti prikazovalnik prikazuje preostali čas sesanja, preden se bo baterija izpraznila. // Sesalnik ima več izbirnih hitrosti: ECO (varčevanje s porabo baterije, najdaljši čas delovanja z enim polnjenjem), BOOST (kratak čas delovanja z enim polnjenjem, najvišja sesalna moč), AUTO funkcija se vklopi takoj po prižgu sesalnika (auto funkcija nam omogoča, da sesalnik sam prilagaj hitrost in moč sesanja odvisno od tla ali od umazanije tal)
- Aparat ima digitalni prikazovalnik napoljenosti baterije. Med uporabo ali med polnjenjem digitalno prikazuje napoljenost baterije.
- Ikona na zaslonu za polno posodo. Ikona za polno posodo zasveti, ko sesalnik zazna, da nima več pretoka zraka. Kadar zasveti ta ikona, se sesalnik preventivno ugasne, da prepreči poškodbo aparata. Odstranite tujek v krtači, cevi ali posodi. Po odstranitvi tujka lučka ob ponovnem prižgu ne bo več svetila.



## POSODA ZA PRAH IN FILTRI

Praznjenje posode in čiščenje vhodnega filtra

Odstranjevanje posode z motorne enote sesalnika:

Odstranite cev iz motorne enote. // Za čiščenje posode za prah pritisnite gumb na srednjem stranskem delu posode za prah. // Posodo za prah najprej dvignite na delu kjer je gumb za odpiranje. // Obod s filtrom potegnite iz posode. // Ročaji na filtru potegnite, da ga boste lahko varno odstranili z oboda. // Posodo in obod filtra lahko obrišete, stresete ali sperete z mlačno vodo, vendar bodite previdni, saj lahko z nepravilno uporabo poškodujete dele sesalnika. // Filter stresite in nežno skrtajte, da odstranite vso umazanijo, ki se je nabrala med sesanjem. // Filter lahko sperete z mlačno vodo in ga nežno ožemite. // Filter ima mikrofilter in se lahko ob neprimerni uporabi poškoduje. // Pred ponovno uporabo ga je treba dobro posušiti (vsaj 24 ur pred ponovno uporabo). // Pred ponovnim sestavljanjem posode za prah preverite, če so vsi sestavni deli popolnoma suhi. Vlažni deli lahko povzročijo okvaro sesalnika. // Za namestitvev notranjih delov posode ponovno pravilno sestavite sesalnik v obratnem vrstnem redu, kot ste ga razstavljali. // Pazite, da boste pri namestitvi posode za prah posodo najprej zataknili na spodnjem delu, kjer za ta namen najdete majhen priklon, in jo potem pod kotom pričvrstili nazaj na motorno enoto. // Pravilno ste jo namestili, ko slišite rahel klik. // Nikoli ne sesajte brez vstavljenega filtra za prah.

Čiščenje izhodnega filtra

Zasučite displej v obratni smeri urinega kazalca. // ko se odpre pokrov displeja pazite, da displeja ob tem ne poškodujete, ker v tem primeru sesalnik ne bo več deloval. // Filter izvlecite iz notranjega dela motorne enote. // Filter lahko obrišete, stresete. Ni primeren za pranje // Pred ponovno namestitvijo posode na aparat poskrbite, da so vsi deli popolnoma suhi. // Za namestitvev notranjih delov posode ponovno sestavite sesalnik. // Nikoli ne sesajte brez vstavljenega filtra za prah. // Za natančna navodila sledite slikovnim navodilom.

## MENJAVA FILTRA

Ce opazite, da je katerikoli filter poškodovan, ga nemudoma zamenjajte. Ob redni uporabi priporočamo menjavo filtra vsakih 6 mesecev, da zagotovite najdaljšo življenjsko dobo sesalnika.

Pametna večnamenska postaja:

Po čiščenju sesalnik postavite na postajo. S pritiskom na gumb na strani postaje, kjer se sesalnik nasadi na postajo, se začne postopek čiščenja posode za prah. Vse skupaj traja nekaj trenutkov. // Spodnji del pokrova posode za prah na sesalniku se odpre in izprazni. // Če je potrebno dodatno čiščenje posode, ponovno pritisnite na gumb na postaji in postopek se bo ponovil. // Po končanem postopku je sesalnik znova pripravljen za uporabo. Če se spodnji pokrov posode ne zapre samodejno, ga zaprite, ko snamete sesalnik. // V spodnjem delu postaje je prostor za vrečko, kjer se zbira prah iz posode. // Vrečko povlecite iz utorov in jo odvrzite v smeti. // Če vam zmanjka vrečk za prah, je na notranjem delu prostora z vrečko šifra kompleta vrečk in filtrov, ki jo lahko kupite v trgovini ali naročite prek spleta. // Na strani kjer se nahaja prostor za vrečko, je tudi zunanji filter, ki ga je priporočljivo menjati. // Menjava je priporočljiva, ko porabite vse priložene vrečke iz kompleta in jih zamenjate z novimi. Tako boste dosegli najboljšo življenjsko dobo sesalnika in postaje.

## TALNA KRTAČA

Na zadnjem delu krtače je gumb, ki ga pritisnete in izvlecite valjček iz krtače. Valjček je zasnovan tako, da se med sesanjem lasje in ostale smeti nabirajo proti sredini krtače. Tako je manj možnosti, da se valjček poškoduje. // Ker se večina las nabere na sredini valjčka, ga boste lažje očistili. // S krpo obrišete spodnji del ohišja. // Očistite sesalno cev krtače. // Stresite valjček na krtači in s škarjami previdno odrežite navite smeti in lasje na krtači v za to pripravljenem utoru. // Las in niti nikar ne vlecite, da ne poškodujete ščetin na valjčku. // Valjček namestite nazaj v krtačo. // Valjček je pravilno nameščen, ko slišite rahel klik in je stranski zatik varno pritrjen na ohišje krtače.

## MANJŠA MOTORIZIRANA KRTAČA

Ob strani krtače je manjši gumb, ki ga zasukate in krtačo potegneta iz utora. // Stresite valjček na krtači in s škarjami previdno odrežite navite smeti in lasje na krtači. // Las in niti nikar ne vlecite, da ne poškodujete ščetin na valjčku. // Valjček namestite nazaj v krtačo. // Valjček je pravilno nameščen, ko slišite rahel klik, in sučite gumb, da valjček varno pritrđite v ohišje krtače.

## ODPRAVLJANJE TEŽAV

Nepravilnost	Možen vzrok	Rešitev
Motorizirana talna krtača ne deluje	- Večji odpadki v napravi (embalažna folija itd.) - Lasje so se zapletli okoli vrtiljke krtače itd.	- Odstranite lasje, ki so se zapletli okoli vrtiljke krtače - Odstranite odpadke
Čas delovanja se skrajša	- Baterija je stara - Previsoka ali prenizka temperatura okolice - Baterija ni popolnoma napolnjena	- Za nakup nove baterije se obrnite na prodajalca ali servisno enoto - Uporabljajte v primernem okolju - Napolnite sesalnik
Izguba sesalne moči	- Preveč prahu v posodi za prah - Zamašen bombažni filter v posodi za prah - Talna krtača ali sesalne odprtine so zamašene - Po pranju deli naprave niso popolnoma posušeni	- Pravočasno počistite napravo - Očistite bombažni filter - Odstranite blokado - Posušite oprane dele na hladnem mestu
Naprave ni mogoče polniti	- Prenizka ali previsoka temperatura okolice med polnjenjem	- Sesalnik polnite v okolju s primerno temperaturo (5 °C - 40 °C)
Iztek baterije	- Baterija ni bila uporabljena dlje časa	- Zamenjajte baterijo
Dovod bazne postaje je zamašen	- V sesalni odprtni bazne postaje je prah ali veliko odpadkov	- Podrobnosti o čiščenju sesalnega dovoda bazne postaje najdete v poglavju

## Opća upozorenja

Kod korištenja usisivača uvijek morate uvažavati sljedeće temeljne savjete glede sigurnosti: Detaljno pročitajte ove upute, i koristite uređaj samo u skladu s njima. // Prije prve uporabe sa uređaja odstranite svu zaštitnu foliju ili plastiku. // Tijekom uporabe uređaj nemojte nikad ostavljati bez nadzora. // Prije nego što počnete koristiti uređaj, precizno sastavite sve njegove dijelove. // Uređaj koristite isključivo u zatvorenim i suhim prostorijama. // Uređaj koristite samo sa dijelovima koje preporučuje proizvođač. // Nemojte koristiti uređaj koji je pao na tlo, koji je oštećen, koji je bio držan vani na otvorenom, ili koji je pao u vodu. // Redovitim čišćenjem produžavamo životni vijek uređaja. // Pazite da vam kosa, viseći dijelovi odjeće, prsti, ili neki drugi dijelovi tijela ne dođu u dodir s otvorenim ili pomičnim dijelovima uređaja. // Uređaj je sukladan svim potrebnim standardima za električnu energiju, kao i propisima glede ometanja radijskih signala. // Uređaj nije namijenjen za to da ga koriste djeca niti osobe smanjenih fizičkih ili psihičkih sposobnosti. Djeca starija od osam godina, kao i osobe smanjenih fizičkih, osjetljivih ili umnih sposobnosti, ili osobe s nedostatkom znanja i iskustava, smiju koristiti uređaj isključivo pod odgovarajućim nadzorom, odnosno ako su upoznate sa sigurnom uporabom uređaja, i ako jasno razumiju opasnosti koje su povezane s uporabom uređaja. Djecu uvijek kontrolirajte pri uporabi uređaja i nemojte dozvoliti da ga koriste kao igračku. // Djeca ne smiju čistiti i održavati napravu, osim ako su stariji od osam godina i ako su čitavo vrijeme pod vašim nadzorom. // Nakon uporabe isključite uređaj.

## Opasnost

Uređaj i njegovo postolje za napajanje (odnosno adapter) nemojte uranjati u vodu niti bilo koju drugu tekućinu, i nemojte ih ispirati pod tekućom vodom.

## Posebna upozorenja

Prije no što priključite uređaj, odnosno postolje s priključnim kabelom na električnu instalaciju, provjerite dali napon vaše kućne instalacije odgovara naponu koji je naveden na uređaju. // Nemojte koristiti oštećeni usisivač ili oštećeno postolje za napajanje (ili adapter – ovisno o Vašem modelu usisivača). // Ukoliko je postolje za napajanje (ili adapter) oštećen, smijete ga zamijeniti isključivo originalnim rezervnim dijelom, da bi time izbjegli moguće opasnosti. // U adapter je ugrađen transformator. Odstranjivanje ili zamjena adaptera s drugim adapterom nije dozvoljena, jer može dovesti do opasne situacije. // Usisivač puniti isključivo priloženim adapterom i postoljem za napajanje. Tijekom punjenja adapter se obično malo ugrije. To je posve uobičajena pojava (ovisno o vašem modelu, ukoliko se adapter uopće uključuje). // Uređaj isključite tijekom punjenja. // Usisivač nemojte koristiti bez filtera ili bez namještene filterske jedinice. // Tijekom usisavanja otvori za odvodni zrak ne smiju biti blokirani. // Usisivač koristite isključivo u kućanstvu, i samo u zatvorenim, odnosno unutrašnjim prostorijama. // Usisne otvore održavajte čistim i zračno prohodnim, što će osigurati optimalnu i nesmetanu usisnu snagu uređaja. Vrlo je preporučljivo redovito čišćenje otvorenih dijelova usisne cijevi i uklanjanje prašine, kose ili bilo čega drugoga što bi moglo začepiti protok zraka. // Prije čišćenja podnožja, odnosno postolja za napajanje, isključite uređaj iz utičnice električnog napona. // Usisivač ne smijete nikad koristiti za usisavanje gorućih djelića ili piljevine, cigaretnih opušaka, šibica, tekućih tvari (npr. pjene za čišćenje sagova), oštih, šiljatih predmeta (krhotina stakla, i slično...). // Usisne cijevi ili druge otvore na uređaju nemojte nikad

približavati obrazu i tijelu. // Usisivač nemojte nikad koristiti za usisavanje građevinskog materijala (kao što je npr. fini pijesak, vapno, cementni prah, i slično). Usisani građevinski materijal može prouzročiti nepopravljiva oštećenja na uređaju.

## Otklanjanje kvarova i smetnji u radu

Problem	Moguć razlog	Rješenje
Usisivač ne radi	Baterija je prazna. Prijenosni usisivač nije pravilno postavljen.	Punjenje. Pravilno postavite prijenosni usisivač na kućište.
Smanjena usisna snaga	Posuda za prašinu je puna. Začepljen filter. Začepljen otvor ulaza zraka, odnosno valjak električne četke.	Ispraznite prašinu iz posude. Očistite ili zamijenite filter. Očistite električnu četku.
Baterija usisivača se ne može napuniti.	Punjač nije priključen u utičnicu. Utičač punjača nije ukopčan u utičnicu na postolju kućišta. Prijenosni usisivač nije pravilno postavljen na kućište.	Priključite punjač u utičnicu. Ukopčajte utičač punjača u utičnicu na postolju kućišta. Pravilno postavite prijenosni usisivač na kućište.
Baterija traje kratko vrijeme nakon punjenja.	Prekratko vrijeme punjenja. Istrošena (stara) baterija.	Napunite bateriju sukladno uputama. Zamijenite bateriju.

## Očuvanje životne sredine



Nakon završetka životnog vijeka uređaj nemojte baciti zajedno s ostalim kućanskim otpadom, nego ga odvezite na službeno zbirno mjesto za recikliranje takvih uređaja. Time ćete doprinijeti očuvanju okoline.

Ova oprema označena je u skladu s europskom smjernicom 2012/19/EU glede otpadne električne i elektronske opreme (Waste Electrical and Electronic Equipment - WEEE). Smjernica opredjeljuje zahtjeve za sakupljanje i zbrinjavanje otpadne električne i elektronske opreme koji su na snazi u čitavoj Europskoj Uniji.

## Garancija i servis

Za informacije ili u slučaju poteškoća pri korištenju uređaja obratite se Centru za pomoć korisnicima Gorenje u vašoj državi (spisak telefonskih brojeva naći ćete u međunarodnom garancijskom listu). Ukoliko u vašoj državi nema takvog centra, obratite se na lokalnog prodavatelja proizvođača Gorenje, ili na odjel malih kućanskih aparata Gorenje.

**Napomena:** Garancija na bateriju usisivača važi 12 mjeseci.

**Samo za osobnu uporabu!**

Radi lakšeg transporta, neki dijelovi uređaja se odvojeno i sigurno smještaju u glavnu jedinicu za pakiranje. // Prije prve uporabe pročitajte upute za sastavljanje i sigurnosne upute te ih se pridržavajte. // Uređaj je namijenjen suhom usisavanju u kućanstvu.



#### **DJELOVI**

- 1 Kucište s motorom
- 2 Baterija
- 3 Crijevo za usisavač
- 4 Motorizirana četka za pod za usisavanje svih površina
- 5 2-u-1 četka
- 6 Uska mlaznica
- 7 Motorizirana četka za usisavanje tekstilnih površina
- 8 Fleksibilno crijevo
- 9 Četka za njegu kućnih ljubimaca
- 10 Motorizirana mekana valjkasta četka za pod za usisavanje tvrdih podnih površina
- 11 Četka s čekinjama za čišćenje osjetljivih predmeta
- 12 Baterija
- 13 Pametna višenamjenska postaja (2 dijela)



#### **SASTAVLJANJE**

Ako baterija usisavača još nije umetnuta u kucište, umetnite je pravilno. Da biste to učinili, slijedite ilustrirane upute u odjeljku za bateriju. // Spojite gornji dio crijeva na motornu jedinicu, a donji dio na četku za pod. Postavljanje je ispravno kada je uređaj pričvršćen u utorima (kline na mjestu u svim utorima). // Zbog osjetljivosti uređaja, preporučujemo da ga ne pušate bez da ga o nešto ne poduprete. // Zasun na četki omogućuje kratkotrajnu samostojeću ugradnju, ali je potrebno biti iznimno oprezan jer usisavač može pasti i oštetiti se u bilo kojem trenutku.

Sastavite pametnu višenamjensku postaju prema ilustriranim uputama. // Sastavite gornje i donje dijelove. // Spremite osnovne nastavke na za to predviđene pričvršne klinove tako da budu uvijek dostupni kada Vam trebaju. // Sa strane, na vrhu donjeg dijela, nalazi se poklopac vrećice za prašinu. // S druge strane nalazi se dodatni prostor za pohranu baterije, što Vam omogućuje dulje korištenje usisavača. // Umetnite dodatnu bateriju u utor. Baterija se puni automatski. // Ako se baterija na usisavaču isprazni, jednostavno je zamijenite. // Postavite usisavač na višenamjensku postaju. // Pametna višenamjenska postaja mora biti udaljena najmanje 1 metar od bilo kojeg izvora topline.

Napomena: Na stanciji se prioritarno puni baterija umetnuta u usisavač, a zatim baterija umetnuta u donji dio stanice.



#### **UPORABA**

Usisavač nije namijenjen za usisavanje tekućina, stakla, pepela, vatre ili oštrih predmeta koji bi mogli oštetiti uređaj. // Svaki priloženi nastavak namijenjen je za različite upotrebe. Nastavci pružaju svestranost u čišćenju Vašeg doma.

- Motorizirana četka za pod koristi se za usisavanje svih vrsta podnih površina (usisavanje suhih podova). Izbjegavajte tepihe s dugim vlaknima, jer se mogu zaplesti u valjak četke i oštetiti usisavač. Četka je prilagođena i za ručnu jedinicu i za fiksno crijevo. // Valjak je dizajniran tako da se dlake i ostali otpad skupljaju prema središtu četke tijekom usisavanja. Tako se smanjuje rizik od oštećenja valjka. // Za još lakše korištenje i naknadno čišćenje, unutararnim dijelu četke dodan je češalj koji u stvarnom vremenu skuplja duge dlake i uklanja ih s četke.

- Uska mlaznica namijenjena je usisavanju užih, teško dostupnih područja (kutovi, kauči, paučina, prostori iza radijatora itd.).

- Četka 2-u-1 s čekinjama (prikladna za okvire vrata i prozora, ladice itd.).

- Manja motorizirana četka namijenjena je za čišćenje tekstilnih površina.

- Fleksibilno crijevo

Pričvrstite fleksibilno crijevo na motornu jedinicu usisavača. // Crijevo se može rastegnuti i koristiti za razne svrhe usisavanja, pažeci da je motorna jedinica sigurno postavljena tijekom upotrebe kako ne bi pala na pod. // S ovim crijevom mogu se koristiti samo određeni nastavci.

- Četka za njegu kućnih ljubimaca. // Pričvrstite četku na fleksibilno crijevo. // Gumb na četki omogućuje lakše uklanjavanje dlaka. // Kada se pritisne gumb, čekinje na donjoj strani se uvlače i usisavač usisava dlake.

- Četka s čekinjama za čišćenje osjetljivih predmeta (prikladna za okvire vrata i prozora, ladice itd.).

- Ako ste kupili usisavač s dodatnom velikom motoriziranom četkom s mekanim valjkom, preporučujemo ju za usisavanje tvrdih podnih površina. // Za još lakše korištenje i naknadno čišćenje, unutararnim dijelu četke dodan je češalj koji u stvarnom vremenu skuplja duge dlake i uklanja ih s četke.

Pametna višenamjenska postaja

Pametna višenamjenska postaja dizajnirana je za pohranu pribora, pražnjenje spremnika za prašinu te punjenje usisavača. // Kada postavite usisavač na pametnu višenamjensku postaju, počec će se puniti nakon nekoliko sekundi. // Kada je spremnik za prašinu pun, stavite ga na stanicu, pritisnite gumb na gornjem dijelu gdje se usisavač nalazi na stanciji i stanica će automatski isprazniti spremnik. // Nakon čišćenja, usisavač je spreman za daljnju uporabu



#### **PUNJENJE**

Adapter s kablom za punjenje usisavača uključen je u pakiranju. // Usisavač puniti na udaljenosti od najmanje 1 metra od bilo kojeg izvora topline. // Uređaj nije moguće uključiti tijekom punjenja. // Usisavač se može puniti na zidnom nosaču ili samostalno.

Slijedite ilustrirane upute za postavljanje adaptera na zidni nosač. // Izvucite prednji donji dio iz gornjeg dijela. Umetnite punjač u otvor i umetnite donji dio nosača natrag. // Postavite zidni nosač dovoljno visoko kako bi usisavač imao dobar kontakt s adapterom tijekom punjenja. // Usisavač se može puniti na ručnoj jedinici ili neovisno o usisavaču. // Pritisnite gumb na bateriji i izvucite je iz ručne jedinice.

Kad je baterija napunjena, sve lampice će svijetliti, a ako imate digitalni zaslon, postotak napunjenosti biti će prikazan brojevima. Svjetla su isključena tijekom upotrebe, a ako imate digitalni zaslon, preostala razina baterije prikazuje se u postocima (ovisno o modelu koji ste kupili)

Pametna višenamjenska postaja dolazi s ugrađenim kablom za napajanje. // Uključite ga u električnu utičnicu na udaljenosti od najmanje 1 metra od bilo koje grijače površine. // Spojite kabel izravno na električnu mrežu; nemojte koristiti razdjelnike ili produžne kabele. // Pametna višenamjenska postaja dizajnirana je isključivo za ovaj model i ne može se koristiti s drugim modelima koji imaju drugačiji dizajn. // Tijekom punjenja, zaslon usisavača prikazuje postotak napunjenosti baterije. // Uređaj nije moguće uključiti tijekom punjenja.

Napomena: Na stanciji se prioritarno puni baterija umetnuta u usisavač, a zatim baterija umetnuta u donji dio stanice.



#### **ODLAGANJE UREĐAJA**

Ako želite zamijeniti uređaj ili Vam više nije potreban, molimo Vas da razmišljate i o zaštiti okoliša.

Prije odlaganja usisavača, baterija se mora izvaditi. // Za sigurno vadeenje baterije provjerite je li baterija potpuno prazna. Ako uređaj nema uklonjivu bateriju, molimo slijedite upute u slikovnom priručniku. // Slijedite slikovne upute za pravilno odlaganje baterije.



#### **RAD**

Na zaslonu se prikazuju različite funkcije:

- Pritiskom tipke s lijeve strane uključujete i isključujete usisavač.
- Pritiskom tipke s desne strane mijenjate razinu usisne snage.
- Prilikom odabira brzine, na zaslonu se prikazuje preostalo vrijeme usisavanja prije nego što se baterija isprazni. // Usisavač ima više brzina koje se mogu odabrati: ECO (način uštede baterije, maksimalno vrijeme rada s jednim punjenjem), ECOOST (kratko vrijeme rada s jednim punjenjem, najveća usisna snaga),

Automatska funkcija AUTO aktivira se odmah nakon uključivanja usisavača (funkcija AUTO omogućuje usisavaču da prilagodi brzinu i snagu ovisno o podlozi ili količini prljavštine)

- Uređaj ima digitalni prikaz napunjenosti baterije. Tijekom uporabe ili tijekom punjenja digitalno prikazuje razinu napunjenosti baterije.
- Ikona na zaslonu pokazuje puni spremnik za prašinu. Ikona punog spremnika svijetli kad usisavač detektira da nema više protoka zraka. Kada zasvijetli ova ikona, usisavač se isključuje kako bi se spriječio oštećenje uređaja. Uklonite sve strane predmete iz četke, crijeva ili spremnika. Nakon uklanjanja stranog predmeta, svijetlo više neće svijetliti kada ponovo uključite usisavač.

## **SPREMNIK ZA PRAŠINU I FILTERI**

### **Pražnjenje spremnika za prašinu i čišćenje ulaznog filtera**

#### **Uklanjanje spremnika iz motorne jedinice usisavača:**

Uklonite crijevo s motorne jedinice. // Za čišćenje spremnika za prašinu pritisnite tipku na prednjoj strani spremnika za prašinu. // Prvo podignite spremnik za prašinu na dijelu gdje se nalazi gumb za otvaranje. // Izvucite prsten filtera iz spremnika. // Povucite ručku na filteru kako biste ga sigurno uklonili iz prstena. // Možete obrisati, protresti ili isprati spremnik i prsten filtera mlakom vodom, ali budite oprezni, jer nepravilno rukovanje može oštetiti dijelove usisavača. // Protestite i lagano isčetkajte filter kako biste uklonili svu prljavštinu koja se nakupila tijekom usisavanja. // Filter se može isprati mlakom vodom i lagano iscijediti. // Filter sadržava mikrofilter i može se oštetiti ako se ne koristi pravilno. // Prije ponovne uporabe mora se temeljito osušiti (najmanje 24 sata prije ponovne uporabe). Prije ponovnog sastavljanja spremnika prašine provjerite jesu li sve komponente potpuno suhe. Vlažni dijelovi mogu oštetiti usisavač. // Za postavljanje unutarnjih komponenti spremnika ponovo sastavite usisavač redosljedom obrnutim od rastavljanja. // Prilikom postavljanja spremnika za prašinu, prvo ga pričvrstite na donji dio, gdje ćete pronaći mali priključak za tu svrhu, a zatim ga pod kutom pričvrstite natrag na motornu jedinicu. // Postavljanje je ispravno kada čujete lagani klik. // Nikada ne usisavajte bez umetnutog filtera za prašinu.

#### **Čišćenje izlaznog filtera**

Zakrenite zaslon u smjeru suprotnom od kazaljke na satu. // Kad se poklopac zaslona otvori, pazite da ne oštetite zaslon jer će to značiti da usisavač više neće raditi. // Izvadite filter iz unutarnjeg dijela motorne jedinice. // Filter se može obrisati ili protestiti. Nije prikladno za pranje // Prije postavljanja spremnika za prašinu na uređaj provjerite jesu li svi dijelovi potpuno suhi. // Za ugradnju unutarnjih dijelova spremnika za prašinu, ponovo sastavite usisavač. // Nikada ne usisavajte bez umetnutog filtera za prašinu. // Za detaljne upute slijedite ilustrirane upute.

#### **ZAMJENA FILTERA**

Ako primijetite da je filter oštećen, odmah ga zamijenite. Uz redovitu uporabu preporučuje se zamjena filtera svakih 6 mjeseci kako bi se osigurao najdulji vijek trajanja usisavača.

#### **Pametna višenamjenska postaja:**

Postavite usisavač na stanicu nakon čišćenja. Pritiskom na gumb sa strane stanice na kojoj je usisavač montiran, započinje proces čišćenja spremnika za prašinu. To traje nekoliko trenutaka. // Donji dio poklopca spremnika za prašinu na usisavaču se otvara i prazni. // Ako je potrebno dodatno čišćenje spremnika, ponovo pritisnite gumb na postaji i postupak će se ponoviti. // Nakon završetka postupka, usisavač je ponovo spreman za uporabu. Ako se donji poklopac spremnika ne zatvori automatski, zatvorite ga ručno dok uklanjate usisavač. // Donji dio stanice ima prostor za vrećicu u kojoj se skuplja prašina iz spremnika. // Izvucite vrećicu iz utora i odložite je u spremnik. // Ako Vam ponestane vrećica za prašinu, kôd kutije s vrećicom otisnut je s unutarnje strane odjeljka, a možete ga koristiti i za kupnju vrećica i filtera u trgovini ili narudžbu putem interneta. // Na strani na kojoj se nalazi prostor za vrećicu nalazi se i vanjski filter, koji se preporučuje zamijeniti. // Zamjena se preporučuje kada iskoristite sve priložene vrećice iz kompleta i zamijenite ih novima. To će pomoći u postizanju maksimalnog vijeka trajanja usisavača i postaje.

#### **ČETKA ZA POD**

Na stražnjoj strani četke nalazi se gumb koji pritisnete kako biste izvukli valjak iz četke. Valjak je dizajniran tako da se dlake i ostali otpad skupljaju prema središtu četke tijekom usisavanja. Tako se smanjuje rizik od oštećenja valjka. // Budući da se većina dlaka skuplja na sredini valjka, lakše će ga očistiti. // Obrisite donju stranu kućišta krpom. // Očistite usisno crijevo četke. // Kucnite valjkom po četki kako biste olabavili ostatke i pažljivo odrežite zapetljanu prljavštinu i dlake škarama duž označenog utora. // Nemojte povlačiti dlake ili niti, jer to može oštetiti četkinje na valjku. // Vratite valjak natrag u četku. // Valjak je pravilno postavljen kada čujete lagani klik i nemojte ga sigurno pričvršćen na kućište četke.

#### **MALA MOTORIZIRANA ČETKA**

Na bočnoj strani četke nalazi se mali gumb koji okrenete kako biste oslobodili i izvukli četku iz utora. // Kucnite valjkom po četki kako biste olabavili ostatke i pažljivo odrežite zapetljanu prljavštinu i dlake koje su se nakupile na četki škarama. // Nemojte povlačiti dlake ili niti, jer to može oštetiti četkinje na valjku. // Vratite valjak natrag u četku. // Valjak je pravilno postavljen kada se čuje lagani klik. Zatim okrenite gumb kako biste sigurno pričvrstili valjak na kućište četke.

## **OTKLANJANJE POTEŠKOĆA**

Abnormalnost	Mogući uzrok	Rješenje
Električni pod četka ne radi	- Uvaljano veliko smeće (folija za pakiranje itd.) - Valjkasta četka zapetljena u kosu itd.	- Uklonite kosu i dlake omotane oko valjkaste četke - Uklonite smeće
Vrijeme rada postaje kraće	- Baterija stari - Previsoka ili preniska temperatura okoline u kojoj se uređaj koristi - Baterija nije potpuno napunjena	- Za kupnju nove baterije obratite se prodavaču ili osoblju postprodajne službe - Koristite uređaj u odgovarajućem okruženju - Napunite usisavač
Gubitak usisne snage	- Prekomjerna prašina u spremniku za prašinu - Pamučni filter na čašici za prašinu je začepljen - Začepljeni usisni otvori za četku za pod ili nastavke - Nije potpuno osušeno nakon pranja	- Očistite smeće na vrijeme - Očistite pamučni filter - Uklonite začepljenje - Osušite oprane dijelove na hladnom mjestu kako biste ih ponovo upotrijebili
Punjenje nije moguće	- Preniska ili previsoka temperatura okoline pri punjenju	- *Napunite usisavač u okruženju s odgovarajućom temperaturom (5 °C - 40 °C)
Čuvenje baterije	- Baterija se nije koristila dulje vrijeme	- Zamijenite bateriju
Otvor bazne stanice je začepljen	- Unutar usisnog otvora bazne stanice ima prašine ili puno otpada	- Za detalje o čišćenju usisnog otvora bazne stanice pogledajte "Čišćenje bazne stanice"

## Opšta upozorenja

Prilikom upotrebe usisivača uvek se morate pridržavati narednih osnovnih saveta za vašu bezbednost: Detaljno pročitajte ova uputstva i aparat koristite samo u skladu s uputstvima. // Pre prve upotrebe sa aparata odstranite svu zaštitnu foliju ili plastiku. // Tokom upotrebe nemojte ostavljati usisivač bez nadzora. // Pre nego što započnete koristiti aparat, morate precizno sastaviti sve njegove delove. // Aparat koristite samo u zatvorenim i suvim prostorijama. // Aparat koristite isključivo s delovima koje preporučuje proizvođač. // Nemojte koristiti aparat koji je pao na patos, koji je vidljivo oštećen, koji je određeno vreme bio na otvorenom, ili koji je pao u vodu. // Redovnim čišćenjem produžićete životni vek aparata. // Pazite da vam kosa, viseći delovi odeće, prsti ili bilo koji drugi deo tela ne dođu u dodir odnosno u blizinu otvora ili pomičnih delova aparata. // Aparat je napravljen u skladu s važećim nemačkim i evropskim standardima za električnu, kao i propisima u vezi smetnji radio signala. // Uređaj nije namenjen za to da ga koriste deca niti lica smanjenih psiho-fizičkih sposobnosti. Deca starija od osam godina kao i lica smanjenih fizičkih, čulnih ili mentalnih sposobnosti, ili lica sa nedostatkom iskustava i znanja, smeju da koriste ovaj aparat isključivo pod odgovarajućim nadzorom odnosno ako su upoznata sa bezbednom upotrebom aparata, i ako jasno razumeju opasnosti povezane sa korišćenjem aparata. Decu uvek kontrolišite prilikom upotrebe aparata, i nemojte dozvoliti da ga koriste kao igračku. // Deca takođe ne smeju da čiste i održavaju napravu, izuzev one koja su starija od osam godina i pod uslovom da su celo vreme pod vašim nadzorom. // Nakon upotrebe isključite rad aparata.

## Opasnost

Aparat i njegovo postolje za napajanje (te adapter) nemojte potapati u vodu niti bilo koju drugu tečnost, i nemojte ih ispirati pod tekućom vodom.

## Posebna upozorenja

Pre no što priključite aparat, odnosno postolje za punjenje s priključnim kablom na električnu instalaciju, proverite da li napon vaše kućne instalacije odgovara naponu koji je naveden na aparatu. // Nemojte koristiti oštećeni aparat ili oštećeno postolje za napajanje (ili adapter – ovisno o Vašem modelu usisivača). // Ukoliko je postolje za napajanje (ili adapter) oštećeno, smete da ga zamenite isključivo originalnim rezervnim delom, kako bi time izbegli moguće opasnosti. // U adapter je ugrađen transformator. Odstranjivanje ili zamena adaptera s drugim adapterom nije dozvoljena, jer može dovesti do opasne situacije. // Usisivač punite isključivo priloženim adapterom i postoljem za napajanje. Tokom punjenja adapter se obično malo ugrije. To je posve uobičajena pojava (ovisno o vašem modelu, ukoliko se adapter uopšte uključuje). // Aparat isključite tokom punjenja. // Usisivač nemojte koristiti bez stavljenih filtera ili bez nameštene filterske jedinice. // Tokom usisavanja otvori za odvodni vazduh ne smeju da budu blokirani. // Usisivač koristite isključivo u domaćinstvu, i samo u zatvorenim, odnosno unutrašnjim prostorijama. // Usisne otvore održavajte čistim i vazdušno prohodnim, što će obezbediti optimalnu i nesmetanu usisnu snagu aparata. Veoma je preporučljivo redovno čišćenje otvorenih delova usisnog creva i uklanjanje prašine, kose, niti bilo čega drugog, što bi moglo da zapuši protok vazduha. // Pre čišćenja podnožja, odnosno postolja za napajanje, isključite aparat iz utičnice električnog napona. // Usisivač ne smete nikad koristiti za usisavanje gorućih deliça ili piljevine, cigaretnih opušaka, žigica, tečnih tvari (npr. pene za

čišćenje čilima), oštih, šiljatih predmeta (krhotina stakla, i slično...). // Usisna creva ili druge otvore na aparatu nemojte nikad približavati obrazu i telu. // Usisivač nemojte nikad koristiti za usisavanje građevinskog materijala (kao što je npr. fini pesak, kreč, cementni prah, i slično). Usisani građevinski materijal može uzrokovati nepopravljiva oštećenja na aparatu.

## Otklanjanje kvarova i smetnji u radu

Problem	Moguć razlog	Rješenje
Ne radi	Baterija je prazna. Prenosni usisivač nije pravilno postavljen.	Punjenje. Pravilno postavite prenosni usisivač na kućište.
Smanjena usisna snaga	Posuda za prašinu je puna. Zapušen filter. Zapušen otvor ulaza vazduha, odnosno blokiran valjak električne četke.	Ispraznite prašinu iz posude. Očistite ili zamenite filter. Očistite električnu četku.
Baterija usisivača ne može da se napuni.	Punjač nije priključen u utičnicu. Utikač punjača nije uključen u utičnicu na postolju kućišta. Prenosni usisivač nije pravilno postavljen na kućište.	Priključite punjač u utičnicu. Uključite utikač punjača u utičnicu na postolju kućišta. Pravilno postavite prenosni usisivač na kućište.
Baterija traje kratko vreme nakon punjenja.	Prekratko vreme punjenja. Istrošena (stara) baterija.	Napunite bateriju u skladu s uputstvima. Zamenite bateriju.

## Očuvanje životne sredine



Nakon završetka životnog veka aparat nemojte baciti zajedno s ostalim kućanskim otpadom, nego ga odvezite na službeno zbirno mesto za recikliranje takvih aparata. Time ćete doprineti očuvanju okoline.

Ova oprema označena je u skladu s evropskom smernicom 2012/19/EU u vezi otpadne električne i elektronske opreme (Waste Electrical and Electronic Equipment - WEEE). Smernica opredeljuje zahteve za sabiranje i rukovanje otpadnom električnom i elektronskom opremom koji su na snazi u celoj Evropskoj Uniji.

## Garancija i servis

Za informacije ili u slučaju poteškoća u korišćenju aparata obratite se Centru za pomoć korisnicima Gorenje u vašoj državi (spisak telefonskih brojeva naći ćete u međunarodnom garantnom listu). Ukoliko u vašoj državi nema takvog centra, obratite se na lokalnog prodavca proizvoda Gorenje, ili na odeljenje malih kućanskih aparata Gorenje.

**Napomena:** Garancija na bateriju usisivača vredi 12 meseci.

**Samo za ličnu upotrebu!**

Za lakši transport, neki delovi uređaja se odvojeno i bezbedno smeštaju u glavnu ambalažnu jedinicu. // Pre prve upotrebe pročitajte i pridržavajte se uputstava za montažu i bezbednost. // Uređaj je namenjen za suvo usisavanje u domaćinstvu.



#### **DELOVI**

- 1 Kucište sa motorom
- 2 Baterija
- 3 Crevo usisivača
- 4 Motorizovana četka za pod za usisavanje svih površina
- 5 Četka 2-u-1
- 6 Uski nastavak
- 7 Motorizovana četka za usisavanje tekstilnih površina
- 8 Fleksibilno crevo
- 9 Četka za negu kućnih ljubimaca
- 10 Motorizovana mekana valjkasta četka za pod za usisavanje tvrdih podnih površina
- 11 Četka sa čekinjama za čišćenje osetljivih predmeta
- 12 Baterija
- 13 Pametna višenamenska stanica (2 dela)



#### **SASTAVLJANJE**

Ako baterija usisivača još nije stavljena u kucište, umetnite je pravilno. Da biste to uradili, pratite ilustrovana uputstva u odeljku za bateriju. // Priključite gornji deo creva na motornu jedinicu, a donji deo na četku za pod. Instalacija je pravilno izvršena kada je uređaj pričvršćen u utore (šklopčne u svim podešavanjima). Zbog svoje osetljivosti, preporučujemo da ne ostavljate uređaj bez da ga oslonite na nešto. // Zasun na četki omogućava kratkotrajnu samostojeću instalaciju, ali je potrebno biti izuzetno oprezan, jer usisivač može pasti i oštetiti se u svakom trenutku.

Sastavite pametnu višenamensku stanicu prema slikovnim uputstvima. // Sastavite gornji i donji deo. // Skladištite nastavke na predviđenim klinovima tako da su uvek nadohvat ruke kada vam trebaju. // Na vrhu donjeg dela sa strane se nalazi poklopac kese za prašinu. // Na drugoj strani nalazi se dodatno skladište baterija, koje vam omogućava da koristite usisivač duže vreme. // Umetnite dodatnu bateriju u utor. Baterija se automatski puni. // Ako se baterija na usisivaču isprazni, jednostavno je zamenite. // Postavite usisivač na višenamensku stanicu. // Pametna višenamenska stanica mora biti udaljena najmanje 1 metar od bilo kog izvora toplote.

Napomena: na stanici se prioriteto puni baterija umetnuta u usisivač, nakon čega sledi baterija umetnuta u donji deo stanice.



#### **UPOTREBA**

Usisivač nije namenjen za usisavanje tečnosti, stakla, pepela, vatre ili oštih predmeta koji bi mogli da oštete uređaj. // Svaki priloženi nastavak je namenjen za različite namene. Nastavci obezbeđuju svestranost u čišćenju vašeg doma.

- Motorizovana četka za podove se koristi za usisavanje svih vrsta podnih površina (usisavanje suvih podnih površina). Izbegavajte tepihe sa dugim vlaknima, jer se mogu zaplesti u valjak četke i oštetiti usisivač. Četka je prilagođena i ručnoj jedinici i fiksnom crevu. // Valjak je dizajniran tako da se dlake i drugi ostaci skupljaju prema sredini četke tokom usisavanja. Na ovaj način se smanjuje verovatnoća da će se valjak oštetiti. // Za još lakšu upotrebu i naknadno čišćenje, unutrašnjem delu četke se dodaje češalj, koji sakuplja duže dlake u realnom vremenu i uklanja ih iz četke.

- Uska mlaznica je namenjena za usisavanje užih, teško dostupnih površina (uglovi, sofe, paučina, mesta iza radijatora itd.).
- Četka 2-u-1 sa čekinjama (pogodna za okvire vrata i prozora, fioke itd.).
- Manja motorizovana četka namenjena je čišćenju tekstilnih površina.
- Fleksibilno crevo

Pričvrstite fleksibilno crevo na motornu jedinicu usisivača. // Crevo se može rastegnuti i koristiti u različite svrhe usisavanja, vodeći računa da motorna jedinica bude bezbedno postavljena kada se koristi tako da ne bi pala na pod. // Sa ovom crevom mogu se koristiti samo određeni priključci.

- Četka za negu kućnih ljubimaca. // Pričvrstite četku na fleksibilno crevo. // Dugme na četki omogućava lakše ukljanjanje dlaka. // Kada pritisnete taster, čekinje na donjoj strani se uvlače i usisivač usisava dlake.

- Četka sa čekinjama za čišćenje osetljivijih predmeta (pogodna za okvire vrata i prozora, fioke itd.).
- Ako ste kupili usisivač sa dodatnom velikom motorizovanom mekanom valjkastom četkom, preporučujemo je za usisavanje tvrdih podnih površina. // Za još lakšu upotrebu i naknadno čišćenje, unutrašnjem delu četke se dodaje češalj, koji sakuplja duže dlake u realnom vremenu i uklanja ih iz četke.

Pametna višenamenska stanica

Pametna višenamenska stanica je dizajnirana za skladištenje pribora, pražnjenje posude za prašinu i punjenje usisivača. // Kada postavite usisivač na pametnu višenamensku stanicu, on će početi da se puni nakon nekoliko sekundi. // Kada je posuda za prašinu puna, stavite je na stanicu, pritisnite dugme na gornjem delu gde se nalazi usisivač i stanica će automatski isprazniti posudu. // Nakon čišćenja, usisivač je spreman za dalju upotrebu



#### **PUNJENJE**

Adapter sa kablom za punjenje usisivača je uključen u pakovanju. Usisivač puniti na udaljenosti od najmanje 1 metra od bilo kog izvora toplote. // Uređaj se ne može uključiti tokom punjenja. // Usisivač se može puniti na zidnom nosaču ili samostalno.

Pratite slikovna uputstva za instaliranje adaptera u zidni nosač. // Izvucite prednji donji deo iz gornjeg dela. Umetnite iglu za punjenje u otvor i umetnite donji deo nosača unazad. // Postavite zidni nosač dovoljno visoko tako da usisivač ima dobar kontakt sa adapterom prilikom punjenja. // Usisivač se može puniti na ručnoj jedinici ili samostalno. // Pritisnite dugme na bateriji i izvucite je iz ručne jedinice.

Kada se baterija napuni, sve lampice će svetleti, a u slučaju digitalnog displeja, procenat napunjenosti se prikazuje brojevima. Svetla su isključena kada se koriste, a u slučaju digitalnog displeja, preostali nivo napunjenosti se prikazuje kao procentualna vrednost (u zavisnosti od modela koji ste kupili)

Pametna višenamenska stanica dolazi sa ugrađenim kablom za napajanje. // Priključite ga u električnu utičnicu na udaljenosti od najmanje 1 metra od bilo koje grejne površine. // Priključite kabl direktno na električnu mrežu; nemojte koristiti razdelnike ili produžne kablove. // Pametna višenamenska stanica je dizajnirana isključivo za ovaj model i ne može se koristiti sa drugim modelima koji imaju drugačiji dizajn. // Tokom punjenja, na ekranu usisivača se prikazuje procenat napunjenosti baterije. // Uređaj se ne može uključiti tokom punjenja.

Napomena: na stanici se prioriteto puni baterija umetnuta u usisivač, nakon čega sledi baterija umetnuta u donji deo stanice.



#### **ODLAGANJE UREĐAJA**

Ako želite da zamenite uređaj ili vam više nije potreban, razmislite i o zaštiti životne sredine.

Pre odlaganja usisivača, baterija se mora ukloniti. // Za bezbedno ukljanjanje baterije, uverite se da je baterija potpuno prazna. Ako uređaj nema uklonjivu bateriju, sledite uputstva koja se nalaze u isporučenoj brošuri. // Pratite slikovna uputstva za pravilno odlaganje baterije.



#### **RAD**

Na ekranu se prikazuju različite funkcije:

- Pritiskom na dugme sa leve strane, uključujete i isključujete usisivač.
- Pritiskom na dugme sa desne strane, menjate nivo usisne snage.
- Kada birate snagu, na ekranu se prikazuje preostalo vreme usisavanja pre nego što se baterija isprazni. // Usisivač ima više brzina koje se mogu izabrati: ECO (režim uštede baterije, maksimalno vreme rada na jednom punjenju), BOOST (kratko vreme rada na jednom punjenju, najveća usisna snaga), AUTOMATSKA funkcija se aktivira odmah nakon uključivanja usisivača (AUTOMATSKA funkcija omogućava usisivaču da podese brzinu i snagu usisivača u zavisnosti od poda ili količine prljavštine)

- Uredaj ima digitalni prikaz napunjenosti baterije. Tokom upotrebe ili tokom punjenja, digitalno prikazuje nivo baterije.
- Ikona na ekranu ukazuje na punu posudu za prašinu. Ikona pune posude svetli kada usisivač detektuje da više nema protoka vazduha. // Kada ova ikona svetli, usisivač se isključuje kako bi se sprečilo oštećenje uređaja. Uklonite sve strane predmete iz četke, creva ili posude. Nakon uklanjanja stranog predmeta, svetlo više neće svetliti kada ponovo uključite usisivač.



## POSUDA ZA PRAŠINU I FILTERI

### Pražnjenje posude za prašinu i čišćenje ulaznog filtera

#### Uklanjanje posude iz motorne jedinice usisivača:

Uklonite crevo sa motorne jedinice. // Da biste očistili posudu za prašinu, pritisnite dugme na prednjoj strani posude za prašinu. // Prvo podignite posudu za prašinu na delu gde se nalazi dugme za otvaranje. // Izvucite prsten filtera iz posude. // Povucite ručku na filteru kako biste ga bezbedno uklonili iz prstena. // Možete da obrisete, protresete ili isperete posudu i prsten filtera mlakom vodom, ali budite oprezni, jer nepravilno rukovanje može da ošteti delove usisivača. // Protresite i nežno četkajte filter da biste uklonili svu prljavštinu koja se nakupila tokom usisavanja. // Filter se može isprati mlakom vodom i lagano iscediti. // Filter sadrži mikrofilter i može se oštetiti ako se ne koristi pravilno. // Pre ponovne upotrebe mora se temeljno osušiti (najmanje 24 časa pre ponovne upotrebe). Pre ponovnog sastavljanja posude za prašinu, proverite da li su sve komponente potpuno suve. Vlažni delovi mogu da dovedu do oštećenja usisivača. // Da biste instalirali unutrašnje komponente posude za prašinu, ponovo sastavite usisivač obrnutim redosledom demontaže. // Prilikom postavljanja posude za prašinu, obavezno je prvo pričvrstite na donji deo, gde ćete naći mali konektor za tu svrhu, a zatim je pričvrstite nazad na motornu jedinicu pod uglom. // Instalirana je pravilno kada čujete lagani klik. // Nikada ne usisavajte bez umetnutog filtera za prašinu.

#### Čišćenje izlaznog filtera

Okrenite ekran u smeru suprotnom od kazaljke na satu. // Kada se poklopac displeja otvori, pazite da ne oštetite displej, jer u tom slučaju usisivač više neće raditi. // Uklonite filter iz unutrašnjeg dela motorne jedinice. // Filter se može obrisati ili protresti. Nije pogodno za pranje // Pre ponovnog umetanja posude za prašinu u uređaj, uverite se da su svi delovi potpuno suvi. // Da biste instalirali unutrašnje delove posude za prašinu, ponovo sastavite usisivač. // Nikada ne usisavajte bez umetnutog filtera za prašinu. // Pratite slikovne instrukcije za detaljan uputstvo.

#### ZAMENA FILTERA

Okrenite ekran u smeru suprotnom od kazaljke na satu. // Kada se poklopac displeja otvori, pazite da ne oštetite displej, jer u tom slučaju usisivač više neće raditi. // Uklonite filter iz unutrašnjeg dela motorne jedinice. // Filter se može obrisati ili protresti. Nije pogodno za pranje // Pre ponovnog umetanja posude za prašinu u uređaj, uverite se da su svi delovi potpuno suvi. // Da biste instalirali unutrašnje delove posude za prašinu, ponovo sastavite usisivač. // Nikada ne usisavajte bez umetnutog filtera za prašinu. // Pratite slikovne instrukcije za detaljan uputstvo.

#### Pametna višenamenska stanica:

Postavite usisivač na stanicu nakon čišćenja. Pritiskom na dugme sa strane stanice gde je usisivač montiran na stanicu, počinje proces čišćenja posude za prašinu. Potrebno je nekoliko trenutaka. // Donji deo poklopca posude za prašinu na usisivaču se otvara i prazni. // Ako je potrebno dodatno čišćenje posude, ponovo pritisnite dugme na stanici i proces će se ponoviti. // Nakon završetka procesa, usisivač je spreman za ponovnu upotrebu. Ako se donji poklopac posude ne zatvori automatski, zatvorite ga ručno dok skidate usisivač. // Donji deo stanice ima prostor za kesu u kojoj se skuplja prašina iz posude. // Izvucite kesu iz otvora i bacite je. Ako vam ponestane kesica, kod kесе je napisan sa unutrašnje strane, možete ga koristiti za kupovinu kesa u prodavnici ili ih naručiti onlajn. // Na strani gde se nalazi prostor za kesu nalazi se i spoljni filter, čija se zamena preporučuje. // Zamena se preporučuje kada iskoristite sve priložene kesice iz kompleta i zamenite ih novim. To će pomoći da se postigne maksimalni vek trajanja usisivača i stanice.

#### ČETKA ZA POD

Na zadnjoj strani četke se nalazi dugme koje pritisnete da biste izvukli valjak iz četke. Valjak je dizajniran tako da se dlake i drugi ostaci skupljaju prema sredini četke tokom usisavanja. Na ovaj način se smanjuje verovatnoća da će se valjak oštetiti. // Pošto se većina dlaka skuplja u sredini valjka, lakše ćete ga očistiti. // Obrisite donju stranu kućišta krpom. Očistite usisno crevo četke. // Kucnite valjak na četki da biste olabavili ostatke i makazama pažljivo osecite zapetljanu prljavštinu i dlake duž žleba. Nemojte povlačiti dlake ili niti, jer to može da ošteti čekinje na valjku. // Vratite valjak nazad u četku. // Valjak je pravilno postavljen kada čujete lagani klik, a bočna igla je čvrsto pričvršćena na kućište četke.

#### MALA MOTORIZOVANA ČETKA

Na bočnoj strani četke se nalazi malo dugme koje okrećete da biste oslobodili i izvukli četku iz proreza. // Kucnite valjak na četki da biste olabavili ostatke i makazama pažljivo osecite zapetljanu prljavštinu i dlake koje su se nakupile na četki. Nemojte povlačiti dlake ili niti, jer to može da ošteti čekinje na valjku. // Vratite valjak nazad u četku. // Valjak je pravilno postavljen kada se čuje lagani klik. Okrenite dugme da biste čvrsto pričvrstili valjak na kućište četke.

## REŠAVANJE PROBLEMA

Nepravilan rad	Mogući uzrok	Postupanje
Električna četka za pod ne radi	- Zapetjana veća prljavština (folija za pakovanje itd.) - Dlake zapetljane u valjkastu četku, itd.	- Uklonite dlake omotane oko valjkaste četke - Uklonite prljavštinu
Vreme rada postaje kraće	- Starost baterije - Previsoka ili preniska temperatura okoline - Baterija nije potpuno napunjena	- Obratite se prodavcu ili servisu da biste kupili novu bateriju - Koristite u odgovarajućem okruženju - Napunite usisivač
Slabije usisavanje	- Prekomerna količina prašine u posudi za prašinu - Pamučni filter za prašinu je zacepljen - Četka za pod ili usisna cev su zacepljeni - Nije u potpunosti osušeno nakon pranja	- Očistite prljavštinu na vreme - Očistite pamučni filter - Uklonite zaugušenja - Osušite oprane delove na hladnom mestu pre upotrebe
Punjenje nije moguće	- Preniska ili previsoka temperatura okoline prilikom punjenja	- Napunite usisivač u okruženju sa odgovarajućom temperaturom (5 °C-40 °C)
Čuvenje baterije	- Baterija se ne koristi duže vreme	- Zamenite bateriju
Ulaz bazne stanice je blokiran	- Unutar usisnog otvora bazne stanice ima prašine ili prljavštine	- Za detalje o čišćenju usisnog otvora bazne stanice, pogledajte "Čišćenje bazne stanice"

**Важни предупредувања**

При употреба на правосмукалната треба секогаш да ги почитувате следните совети: Детално прочитајте ги овие упатства и употребувајте го апаратот во согласност со нив. // Пред да го користите апаратот за прв пат, отстранете ги сите заштитна фолија или пластика. // Никогаш не оставајте ја правосмукалната без надзор при употреба. // Пред употреба на апаратот, внимателно склопете ги сите негови делови. // Користете го апаратот само во затворени и суви простории. // Користете го апаратот исклучиво со деловите препорачани од производителот. // Не употребувајте го апаратот доколку е испуштен на земја, доколку е оштетен, доколку сте го чувале надвор или доколку ви паднал на земја или сте го потопиле во вода. // Редовно чистење може да го продолжи работниот век на апаратот. // Внимавајте косата, лабавите делови од облеката, прстите или други делови од телото да не дојдат во контакт со отворите за проток на воздух или со подвижните делови на апаратот. // Апаратот е во согласност со сите потребни стандарди во врска со електрична струја и за радио интерференции. // Апаратот не е наменет за употреба од деца или лица со нарушени физички или психолошки способности. Овој апарат може да го користат деца на возраст од 8 години и повеќе, како и лица со намалени физички, сетилни или ментални способности или лица без искуство или знаење, доколку истите се под надзор во текот на користењето на апаратот или доколку им се дадени соодветни упатства во врска со користење на истиот на безбеден начин и доколку ги разбираат опасностите. Децата треба да бидат под надзор додека го користат апаратот и не им дозволувајте да си играат со него. // Децата не треба да чистат или да го одржуваат апаратот, освен доколку не се постари од 8 години и тоа го прават под надзор. // По употреба исклучете го апаратот.

**Опасност**

Не потопувајте го главниот дел/апарат или основата за полнење во вода или било која течност и не ги плакнете под млаз вода.

**Посебни предупредувања**

Пред приклучување на апарат или основата за полнење со кабелот за напојување, проверете дали наведениот напон одговара на напонот на струјната мрежа во вашиот дом. // Не користете оштетена правосмукалка или основа за полнење (или адаптер – во зависност од моделот на правосмукалната). // Доколку струјниот кабел (или адаптер) е оштетен, заменете го исклучиво со оригинал резервни делови со цел да избегнете опасност. // Трансформатор е вграден во адаптерот. Отстранување или замена на адаптерот со друг не е дозволено, бидејќи тоа може да доведе до опасна ситуација. // Полнете ја правосмукалната исклучиво со испорачаниот адаптер или основа за полнење. Адаптерот може да се загрее додека се полни. Ова е нормална појава. (Во зависност од вашиот модел, доколку има адаптер.) // Исклучете го апаратот додека се полни. // Никогаш не ја користете правосмукалната без наместени филтри или филтер делови. // Отворите за издувни гасови не треба да бидат блокирани за време на чистење со правосмукалка. // Користете го апаратот исклучиво за домаќинство и затворени простории. // Чувајте ги отворите за смукање чисти и слободни за да обезбедите оптимална и непречена моќ на смукање на апаратот. Препорачуваме

редовно чистење на отворените делови на цревото за смукање и отстранување на прашина, влакна или друго нешто што може да го блокира протокот на воздух. // Пред чистење на држачот или основата за полнење, исклучете го од штекер. // Никогаш не користете ја правосмукалката за чистење на пепел или земја, отпушоци, кибрити, течности (пр. вода, пена за чистење на теписи), или остри и шилести предмети (кршено стакло итн.) // Чувајте ја цевката за смукање или отворениот дел на апаратот подалеку од лицето и телото. // Никогаш не користете го апаратот за чистење на градежен материјал (како што е ситен песок, вар, цементен прав, прашина од тонер итн.). Ова може да го оштети апаратот.

## Проблеми и решенија

Проблем	Можна причина	Решение
Правосмукалката не работи	Батеријата е празна. Рачната правосмукалка не е правилно приклучена.	Наполнете ја батеријата. Правилно вклучете ја рачната правосмукалка во струја.
Намалена моќ на вшмукување.	Садот за прав е полн. Филтерот е закукан. Закукана цевка за довод на воздух или закукан цилиндар на електричната четка.	Отстранете ја прашината. Исклучете го или заменете го филтерот. Исклучете ја електричната четка.
Правосмукалката не може да се наполни	Полначот не е приклучен на штекер. Утикачот на полначот не е приклучен во штекерот на држачот на трупот. Рачната правосмукалка не е вклучена на трупот.	Приклучете го полначот во штекер. Приклучете го полначот во држачот на трупот. Вклучете ја правосмукалката во струја.
По полнење апаратот работи многу кратко време.	Апаратот не е наполнет доволно. Батеријата е стара.	Полнете ја батеријата во согласност со упатствата. Сменете ја батеријата.

## Околина



По завршување на животниот век не фрлајте го апаратот со обичните домаќински отпадоци, туку оставете го во официјалното збирно место за рециклирање. Така ќе придонесете кон зачувување на околината.

Оваа опрема е обележана согласно европската насока 2012/19/EU за отпадна електрична и електронска опрема (waste electrical and electronic equipment - WEEE). Насоката ги определува барањата за собирање и постапување со отпадната електрична и електронска опрема, кои важат во целата Европска унија.

## Гаранција и сервис

За информации или во случај на проблеми обратете се во центарот на Gorenje за помош на корисници во Вашата држава (телефонскиот број ќе го најдете на меѓународниот гаранциски лист). Доколку во Вашата држава нема таков центар, обратете се на локалниот продавач на Gorenje или одделот на Gorenje за мали апарати за домаќинство.

**Напомена:** Гаранцијата на батеријата на правосмукалката важи 12 месеци.

**Само за лична употреба!**

За полесен транспорт, некои делови од апаратот се посебно и безбедно ставени во главната опаковка. // Пред првата употреба, прочитајте ги и следете ги упатствата за склопување и безбедност. // Апаратот е наменет за суво смукање во домашна средина и за употреба во домаќинството.



### ДЕЛОВИ

- 1 Куќиште со мотор
- 2 Батерија
- 3 Црево за правосмукалка
- 4 Моторизирана подна четка за смукање на сите површини
- 5 Четка „2 во 1“
- 6 Тесна млазница
- 7 Моторизирана четка за текстилни површини
- 8 Еластично црево
- 9 Четка за чешлање домашни миленици
- 10 Моторизирана мекка подна четка со валјак за смукање на тврди подни површини
- 11 Четка со чички за чистење на деликатни предмети
- 12 Батерија
- 13 Паметна повеќенаменска станица (2 дела)



### СКЛОПУВАЊЕ

Ако батеријата на правосмукалката сè уште не е наместена во куќиштето, правилно ставете ја. За ова, следете ги илустрираните упатства во делот за батеријата. // Поврзете го горниот дел од цревото со моторната единица, а долниот дел со четката за подови. Местењето е правилно кога апаратот ќе се придвижи во отворите (се слуша кликување при секое поставување). // Поради чувствителноста, препорачуваме да не го оставате апаратот без да го потпрете на нешто. // Резето на четката овозможува кратко самостојно стоење, но потребна е исклучителна внимателност, оти правосмукалната во секој момент може да падне и да се оштети.

Склопете ја паметната повеќенаменска станица според илустрираните упатства. // Склопете ги горните и долните делови. // Чувајте ги основните додатоци на означените клинови за да бидат секогаш достапни кога ви се потребни. // Странично на горниот дел од долниот дел има капак од кеса за губе. // На другата страна има простор за дополнителна батерија, што ви овозможува да ја користите правосмукалната подолго време. // Вметнете ја дополнителната батерија во отворот. Батеријата се полни автоматски. // Ако батеријата на правосмукалната се испразни, едноставно заменете ја. // Ставете ја правосмукалната на повеќенаменската станица. // Паметната повеќенаменска станица мора да биде оддалечена најмалку 1 метар од сите извори на топлина. Напомена: На станицата, батеријата вметната во правосмукалната се полни како приоритет, а потоа се полни батеријата вметната во долниот дел од станицата.



### УПОТРЕБА

Правосмукалната не е наменета за смукање течности, стакло, пепел, оган или остри предмети, коишто може да го оштетат апаратот. // Секој вклучен додаток има различна намена. Додатоците овозможуваат разновидно чистење на вашиот дом.

- Моторизираната подна четка се користи за смукање на сите видови подни површини (смукање на суви подови). Избеѓувајте теписи кои долги влакна, бидејќи може да се заплеткаат во валјакот на четката и да ја оштетат правосмукалната. Четката е прилагодена и за рачната единица и за фанското црево. // Валјакот е дизајниран така што косата и другите остатоци за се собираат кон централата на четката за време на смукањето. Ова го намалува ризикот од оштетување на валјакот. // За уште полесна употреба и последователно чистење, во внатрешниот дел од четката додаден е чешел, кој ги собира долгите влакна во реално време и ги отстранува од четката.
- Тесната млазница служи за смукање на потесни, тешко достапни места (кошиња, софи, пајажини, простор зад радијатори и др.).
- Додаток за четка „2 во 1“, со влакненца (погоден за рамки на врати и прозорци, фиоки итн.).
- Памалата моторизирана четка служи за чистење на текстилни површини.
- Еластично црево

Прикачете го еластичното црево на моторната единица на правосмукалната. // Цревото се растега и се користи за разни типови смукање, при што треба да внимавате моторната единица да биде безбедно поставена кога се користи, за да не падне на подот. // Со ова црево може да се користат само одредени додатоци.

- Четка за чешлање домашни миленици. // Прикачете ја четката на еластичното црево. // Копчето на четката овозможува полесно отстранување на влакната. // Кога ќе се стисне копчето, четката на долната страна се собира и правосмукалната ги смука влакната.
- Четка со влакненца за чистење понежни предмети (погодна за рамки на врати и прозорци, фиоки и сл.).
- Ако сте купиле правосмукалка со дополнителна голема моторизирана четка со мек валјак, ја препорачуваме за смукање на тврди подни површини. // За уште полесна употреба и последователно чистење, во внатрешниот дел од четката додаден е чешел, кој ги собира долгите влакна во реално време и ги отстранува од четката.

### Паметна повеќенаменска станица

Паметната повеќенаменска станица служи за чување додатоци, празнење на садот за прав и полнење на правосмукалната. // Кога ќе ја оставите правосмукалната на паметната повеќенаменска станица, таа ќе почне да се полни по неколку секунди. // Кога садот за прашина е полн, поставете го на станицата, притиснете го копчето на горниот дел каде што е поставена правосмукалната на станицата и станицата автоматски ќе го испразни садот. // По чистењето, правосмукалната е подготвена за понатамошна употреба.



### ПОЛНЕЊЕ

Адаптерот за кабелот за полнење на правосмукалната е вклучен во пакувањето. // Полнење ја правосмукалната на растојание од најмалку 1 метар од извори на топлина. // Апаратот не може да се вклучи додека се полни. // Правосмукалната може да се полни на ѕидниот држач или самостојно. Следете ги илустрираните упатства за монтирање на адаптерот во ѕидниот држач. // Извлечете го предниот долен дел од горниот дел. Вметнете го полначот во дупката и вратете го назад долниот дел од држачот. // Монтирајте го ѕидниот држач доволно високо за правосмукалната да има добар контакт со адаптерот при полнење. // Правосмукалната може да се полни на рачниот уред или независно. // Притиснете го копчето на батеријата и извлечете ја од рачниот уред.

Кога батеријата ќе се наполни, сите светла ќе светат, а во случај на дигитален екран/дисплеј, процентот на наполнетост се прикажува со броеви. Светлата се исклучени кога се користи, а во случај на дигитален дисплеј, преостанатата наполнетост се прикажува како процентна вредност (во зависност од моделот што сте го купиле)

Паметната повеќенаменска станица доаѓа со вграден кабел за напојување. // Приклучете ја во електричниот штекер на растојание од најмалку 1 метар од грејни површини. // Поврзете го кабелот директно со електричната мрежа; не користете разделници или продолжни кабли. // Паметната повеќенаменска станица е дизајнирана исклучиво за овој модел и не може да се користи со други модели со поинаков дизајн. // За време на полнењето, екранот на правосмукалната го прикажува процентот на наполнетост на батеријата. // Уредот не може да се вклучи додека се полни. Напомена: На станицата, батеријата ставена во правосмукалната се полни како приоритет, а потоа се полни батеријата вметната во долниот дел од станицата.



### ФРЛАЊЕ НА АПАРАТОТ

Ако сакате да го замените апаратот или ако веќе не ви е потребен, ве молиме земете ја предвид и заштитата на животната средина. Пред да ја фрлите правосмукалната, батеријата мора да се отстрани. // За безбедно отстранување на батеријата, проверете дали е целосно празна. Ако апаратот нема батерија што се вади, следете ги упатствата во сликовната брошура. // Следете ги илустрираните упатства за правилно фрлање на батеријата.



### РАБОТА

На екранот се прикажани различни функции:

- Со притискање на копчето лево, ја вклучувате и исклучувате правосмукалната.
- Со притискање на копчето десно, го менувате степенот на моќност на вшмукување.
- При избор на напојување, екранот го прикажува преостанатото време за смукање пред да се испразни батеријата. // Правосмукалната има повеќе брзини што може да се избераат:

ЕСО (режим за заштета на батерија, максимално време на работа со едно полнење),

- BOOST (кратко време на работа со едно полнење, најголема моќ на вшмукување),  
 Функцијата AUTO се активира веднаш по вклучување на правосмукалната (функцијата AUTO и овозможува на правосмукалната да ја прилагоди брзината и моќноста во зависност од подот или од количеството нечистотија)
- Апаратот има дигитален дисплеј за наполнетост на батеријата. При употреба или додека се полни, дигитално го прикажува нивото на батеријата.
  - Икона на екранот што означува полн сад за прашина. Иконата за полн сад свети кога правосмукалната ќе открие дека веќе нема проток на воздух. Кога оваа икона светнува, правосмукалната се исклучува за да се спречи оштетување на апаратот. Отстранете ги сите туѓи предмети од четката, цревето или садот. Откако ќе го отстраните туѓиот предмет, светлото повеќе нема да свети кога повторно ќе ја вклучите правосмукалата.

### **КОНТЕЈНЕР ЗА ПРАВ И ФИЛТРИ**

#### Празнење на садот за прашина и чистење на влезниот филтер

Вадење на садот од моторната единица на правосмукалната:

Извадете го цревето од моторната единица. // За чистење на садот за прашина, стиснете го копчето на предната страна од садот. // Прво, подигнете го садот за прашина на делот каде што се наоѓа копчето за отворање. // Извлечете го прстенот за филтер од садот. // Повлечете ја рачката на филтерот за безбедно да го извадите од прстенот. // Може да ги избришете, истресете или да ги исплакнете садот и прстенот за филтер со млека вода, но бидете внимателни, бидејќи неправилното ракување може да оштети делови од правосмукалната. // Протресете го и нежно исцеткатајте го филтерот за да ја отстраните целата нечистотија што се насобрала за време на смукањето. // Филтерот може да се исплаќне со млека вода и нежно да се исцеди. // Филтерот содржи микрофилтер и може да се оштети ако не се користи правилно. // Пред повторна употреба, мора темелно да се исуши (најмалку 24 часа пред повторна употреба). Пред пак да го составите садот за прашина, проверете дали сите компоненти се целосно суви. Влажните делови може да предизвикаат оштетување на правосмукалната. // За да ги наместите внатрешните компоненти на садот за прашина, повторно склопете ја правосмукалната по обратен редослед од располувањето. // При местeње на садот за прашина, прво проверете дали е прикачен на долниот дел, каде што има мала спојка за овсаа намена, а потоа под агол прицврстете го назад на моторната единица. // Правилно е наместен кога ќе слушнете мало кликување. // Никогаш не смукajte без вметнат филтер за прашина.

#### Чистење на излезниот филтер

Вртете го екранот спротивно од стрелките на часовникот. // Кога ќе се отвори капакот на екранот, внимавajte да не го оштетите екранот, бидејќи тоа ќе значи дека правосмукалната веќе нема да работи. // Извадете го филтерот од внатрешниот дел на моторната единица. // Филтерот може да се избрише или да се истресе. Не треба да се мие // Сите делови мора да се целосно суви пред пак да го наместите садот за прашина на апаратот. // За да ги ставите внатрешните делови на садот за прашина, повторно склопете ја правосмукалната. // Никогаш не смукajte без вметнат филтер за прашина. // Следете ги илустрираните упатства за детали.

### **ЗАМЕНА НА ФИЛТЕРОТ**

Ако забележите дека филтерот е оштетен, веднаш заменете го. Со редовна употреба, се препорачува филтерот да се менува на секои 6 месеци за да се обезбеди најдолг век на траење на правосмукалната.

#### Пампена повеќенаменска станица:

По чистењето, поставете ја правосмукалната на станицата. Со притискање на копчето на страната од станицата каде што е монтирана правосмукалната, започнува процесот на чистење на садот за прашина. Потребни се неколку моменти. // Долниот дел од капакот на садот за прашина на правосмукалната се отвора и се празни. // Доколку е потребно дополнително чистење на садот, повторно притиснете го копчето на станицата и процесот ќе се повтори. // Откако ќе заврши процесот, правосмукалната е повторно подготвена за употреба. Ако долниот капак на садот не се затвори автоматски, затворете го рачно додека ја вадите правосмукалната. // Долниот дел од станицата има простор за кесата, каде што се собира прашината од садот. // Извадете ја кесата од отворите и фрлете ја. // Ако ви снеса кеси за прашина, кодон на кутијата за кеси е отпечатан на внатрешната страна од преградата, којшто може да го користите за купување кеси и филтри во продавница или за нарачка преку интернет. // На страната каде што се наоѓа просторот за кесата, има и надворешен филтер, кој се препорачува да се замени. // Се препорачува замена откако ќе ги искористите сите вклучени кеси од комплетот и ќе ги замените со нови. Ова ќе помогне да се постигне максимален век на траење на правосмукалната и станицата.

### **ЧЕТКА ЗА ПОДОВИ**

На задната страна од четката има копче што се притиска за да се извлече валјакот од четката. Валјакот е дизајниран така што косата и другите остатоци се собираат кон центарот на четката за време на смукањето. Ова го намалува ризикот од оштетување на валјакот. // Бидејќи поголемиот дел од влакната се собираат во центарот на валјакот, полесно ќе се исчисти. // Избришете ја долната страна на куќиштето со крпа. // Исчистете го цревето за вшмукување на четката. // Потчукнете го валјакот на четката за да ги разблажите остатоците и внимателно исцеткатајте ја заплетканата нечистотија и влакната со ножици по означениот жлеб. // Не влечете влакна или конци, бидејќи така може да се оштетат влакненцата на валјакот. // // Вратете го валјакот во четката. // Валјакот е правилно наместен кога ќе слушнете меко кликување и кога страничната игла е безбедно прицврстена на куќиштето од четката.

### **МАЛА МОТОРИЗИРАНА ЧЕТКА**

На страната од четката има мало копче кое се врти за да се ослободи и да се извлече четката од отворот. // Потчукнете го валјакот на четката за да ја разблажите сите остатоци и со ножици внимателно исцеткатајте ја заплетканата нечистотија и влакната што се насобрале на четката. // Не влечете влакна или конци, бидејќи така може да се оштетат влакненцата на валјакот. // // Вратете го валјакот во четката. // Валјакот е правилно поставен кога ќе се слушне мало кликување. Потоа, свртете го копчето за безбедно да го прицврстите валјакот на куќиштето од четката.

### **РЕШАВАЊЕ ПРОБЛЕМИ**

Абнормалност	Можна причина	Поступавање
Електричната подна четка не работи	- Савиено е големо губре (фолија за пакување и сл.) - Во четката е заплеткана коса и сл.	- Отстранете ги влакната завиени околу четката - Отстранете го губрето
Времето на работа се скратува	- Батеријата е стара - Превисока или прениска температура на околината - Батеријата не е целосно наполнета	- Контактирајте со продавачот или персоналот од постпродажната служба за да купите нова батерија - Користете во соодветна средина - Наполнете ја правосмукалната
Губење на вшмукувачката моќ	- Премногу прашина во садот за прашина - Затнат памучен филтер за садот за прашина - Затнати се отворите за вшмукување на подната четка или на додаточите - Не е целосно исушено по миењето	- Исчистете го губрето навреме - Чист памучен филтер - Отстранете ја блокадата - Исушете ги изменетите делови на ладно место пред употреба
Не може да се полни	- Прениска или превисока температура на околината при полнење	- * Полнете ја правосмукалната во средина со соодветна температура (5°C-40°C)
Протекување на батеријата	- Батеријата не се користела долго време	- * Заменете ја батеријата
Влезот на базната станица е блокиран	- Има прашина или многу губре во влезот за вшмукување на базната станица	- За детали околу чистење на вшмукувачкиот отвор на базната станица, видете „Чистење на базната станица“

## General precautions

When using the vacuum cleaner always observe the following basic safety precautions: Carefully read this instruction manual and only use the appliance in accordance with the instructions herein. Before using the appliance for the first time, remove all protective film or plastics. // Never leave the appliance unattended during use. // Before using the appliance, carefully assemble all of its parts. // Only use the appliance indoors and in dry areas. // Only use the appliance with the parts recommended by the manufacturer. // Do not use the appliance if it has been dropped, if it is damaged, if it has been kept outdoors, or if it has been dropped or immersed in a liquid. // Regular cleaning can extend the appliance's useful life. // Make sure your hair, loose parts of your garments, fingers or other parts of the body do not come into contact with the vents or moving parts of the appliance. // The appliance complies with all required standards regarding electricity, and radio interference regulations. // The appliance is not intended to be used by children and persons with impaired physical or mental abilities. This appliance may be used by children aged 8 years and more, and by persons with reduced physical, sensory or mental capabilities or lack of experience and knowledge, if they are supervised during the use of the appliance or if they have been provided relevant instructions regarding the use of the appliance in a safe way, and they understand the hazards involved. Keep children under supervision while they are using the appliance and make sure they do not play with it. // Children should not perform any cleaning or maintenance tasks on the appliance, unless they are older than 8 years, and they do so under supervision. // Switch off the appliance after use.

## Danger

Do not immerse the main unit/appliance housing or the charging base in water or any other liquid and do not rinse them under running water.

## Special warnings

Before connecting the appliance or the charging base with the power cord to the power mains, make sure the indicated voltage matches the voltage of the power mains in your home. // Do not use a damaged vacuum cleaner or a damaged charging base (or adapter – depending on your vacuum cleaner model). // If the charging base (or adapter) is damaged, replace it only with an original spare part in order to avoid danger. // A transformer is integrated into the adapter. Removal and replacement of adapter with another one are not allowed as this may lead to a dangerous situation. // Only charge the vacuum cleaner with the supplied adapter and charging base. The adapter may heat up during charging. This is a normal occurrence. (Depending on your model, if it has an adapter.) // Switch off the appliance during charging. // Never use the vacuum cleaner without filters or filtering unit in place. // The exhaust vents may not be blocked during vacuum cleaning. // Only use the appliance for household purposes and indoors. // Keep the suction vents clean and free in order to ensure optimum and unimpeded suction power of the appliance. It is highly recommended to regularly clean the open parts of the suction hose, and to remove dust, hair, or anything else that may block the airflow. // Before cleaning the support or the charging base, unplug it from the power socket. // Never use the vacuum cleaner to clean up embers or filings, cigarette butts, matches, liquids (e.g. water, carpet cleaning foam), or sharp or pointed objects (broken glass

etc.). // Keep the suction tube or the open part of the appliance away from your face and body.  
 // Never use the appliance to vacuum construction material (such as fine sand, lime, cement powder, toner dust etc.). This can cause damage to the appliance.

## Problems and solution

Problem	Possible reason	Solution
Not working.	The battery is dead. The handy VC is not assembled correctly.	Charge. Assemble the handy VC correctly.
Suction power has decreased.	The dust cup is full. Block in filter. Block in the air inlet tunnel or on the roller of electrical brush.	Pour out the dust. Clean or change filter. Clean the electrical brush.
The VC is not charging.	The charger is not connected on socket. The connector of charger is not connected to the hole of base body. The handy VC is not assembled to the body.	Connect the charger on socket. Connect the charger with base body of VC. Assemble the handy VC on body.
Use very short time after charging.	Not enough charging time. The battery is aging.	Charge according to instruction. Change the battery.

## Environment



not throw away the appliance with the normal household waste at the end of its life. Hand it in at an official collection point for recycling. By doing this, you help to preserve the environment.

This appliance is marked according to the European directive 2012/19/EU on Waste Electrical and Electronic Equipment (WEEE). This guideline is the frame of a European-wide validity of return and recycling on Waste Electrical and Electronic Equipment.

## Guarantee & service

If you need information or if you have a problem, please contact the Gorenje Customer Care Centre in your country (the phone number is in the worldwide guarantee leaflet). If there is no Customer Care Centre in your country, go to your local Gorenje dealer or contact the Service department of Gorenje domestic appliances.

**Note:** The warranty on the battery of vacuum cleaner is 12 months.

**For personal use only!**

For easier transport, some appliance parts are separately and securely placed in the main packaging unit. // Before first use, read and follow the assembly and safety instructions. // The appliance is intended for dry vacuuming in a home environment and for household use.



### **PARTS**

- 1 Housing with motor
- 2 Battery
- 3 Vacuum hose
- 4 Motorised floor brush for vacuuming all surfaces
- 5 2-in-1 brush
- 6 Narrow nozzle
- 7 Motorised brush for textile surfaces
- 8 Flexible hose
- 9 Pet grooming brush
- 10 Motorised soft roller floor brush for vacuuming hard floor surfaces
- 11 Bristle brush for cleaning delicate items
- 12 Battery
- 13 Smart multipurpose station (2 parts)



### **ASSEMBLY**

If the vacuum cleaner's battery is not yet installed in the housing, insert it properly. To do so, follow the illustrated instructions in the battery section. // Connect the upper part of the hose to the motor unit, and the lower part to the floor brush. The installation is correct when the appliance is secured in the slots (it clicks into place at all settings). // Due to its sensitivity, we recommend not leaving the appliance without supporting it against something. // The latch on the brush allows for a short-term freestanding installation, but it is necessary to be extremely careful, as the vacuum cleaner can fall and be damaged at any moment.

Assemble the smart multipurpose station according to the illustrated instructions. // assemble the upper and lower parts. // Store the basic attachments on the designated pins so they are always accessible when you need them. // There is a dust bag lid on the side at the top of the lower part. // On the other side there is additional battery storage, which allows you to use the vacuum cleaner for longer periods. // Insert the additional battery into the slot. The battery is charged automatically. // If the battery on the vacuum cleaner runs out, simply replace it. // Place the vacuum cleaner on the multipurpose station. // The smart multipurpose station must be at least 1 metre away from any heat sources.

Note: At the station, the battery inserted into the vacuum cleaner is charged as a priority, followed by the battery inserted into the lower part of the station.



### **USE**

The vacuum cleaner is not intended for vacuuming liquids, glass, ashes, fire, or sharp objects, which could all damage the appliance. // Each included attachment is intended for different uses. The attachments provide versatility in the cleaning of your home.

- The motorised floor brush is used for vacuuming all types of floor surfaces (vacuuming dry floors). Avoid carpets with long fibres, as they can get tangled in the brush roller and damage the vacuum cleaner. The brush is adapted for both the handheld unit and the fixed hose. // The roller is designed so that hair and other debris gathers towards the centre of the brush during vacuuming. This reduces the risk of the roller getting damaged. // For even easier use and subsequent cleaning, a comb is added to the inner part of the brush, which collects long hair in real time and removes it from the brush.
- The narrow nozzle is designed for vacuuming narrower, hard-to-reach areas (corners, sofas, cobwebs, spaces behind radiators, etc.).
- The 2-in-1 brush attachment with bristles (suitable for door and window frames, drawers, etc.).
- The smaller motorised brush is designed for cleaning textile surfaces.
- Flexible hose  
Attach the flexible hose to the vacuum's motor unit. // The hose can be stretched and used for various vacuuming purposes, making sure that the motor unit is safely placed when used so that it does not fall to the floor. // Only certain attachments can be used with this hose.
- Pet grooming brush. // Attach the brush to the flexible hose. // The button on the brush allows easier removal of hair. // When the button is pressed, the bristles on the underside retract and the vacuum cleaner sucks up the hair.
- Bristle brush for cleaning more delicate items (suitable for door and window frames, drawers , etc.).
- If you have purchased a vacuum cleaner with an additional large motorised brush with a soft roller, we recommend it for vacuuming hard floor surfaces. // For even easier use and subsequent cleaning, a comb is added to the inner part of the brush, which collects long hair in real time and removes it from the brush.

#### **Smart multipurpose station**

The smart multipurpose station is designed for storing accessories, emptying the dust container, and charging the vacuum cleaner. // When you place the vacuum cleaner on the smart multipurpose station, it will start charging after a few seconds. // When the dust container is full, place it on the station, press the button on the upper part where the vacuum cleaner is placed on the station and the station will automatically empty the container. // After cleaning, the vacuum cleaner is ready for further use



### **CHARGING**

The adapter for the vacuum cleaner charging cable is included in the pack. // Charge the vacuum cleaner at least 1 metre away from any heat sources. // The appliance cannot be switched on while charging. // The vacuum cleaner can be charged on the wall bracket or independently.

Follow the illustrated instructions for mounting the adapter in the wall bracket. // Pull the front lower part out of the upper part. Insert the charging pin into the hole and insert the lower part of the bracket back. // Mount the wall bracket high enough so that the vacuum cleaner has good contact with the adapter when charging. // The vacuum cleaner can be charged on the handheld unit or independently of the vacuum cleaner. // Press the button on the battery and pull it out of the handheld unit.

When the battery is charged, all the lights will be illuminated, and in the case of a digital display, the charge percentage is displayed with numbers. The lights are off when in use, and in the case of a digital display, the remaining charge is displayed as a percentage value (depending on the model you have purchased)

The smart multipurpose station comes with a built-in supply cord. // Plug it into the electrical outlet at least 1 metre away from any heating surfaces. // Connect the cable directly to the mains; do not use splitters or extension cords. // The smart multipurpose station is designed exclusively for this model and cannot be used with other models that have a different design. // During charging, the vacuum cleaner's display shows the battery's charge percentage. // The device cannot be switched on while charging.

Note: At the station, the battery inserted into the vacuum cleaner is charged as a priority, followed by the battery inserted into the lower part of the station.



### **APPLIANCE DISPOSAL**

If you want to replace the appliance or no longer need it, please also consider environmental protection.

Before disposing of the vacuum cleaner, the battery must be removed. // For safe removal of the battery, ensure that the battery is completely discharged.

If the appliance does not have a removable battery, please follow the instructions in the pictorial booklet. // Follow the illustrated instructions to properly dispose of the battery.



## OPERATION

The display shows various functions:

- By pressing the button on the left, you turn on and off the vacuum cleaner.
- By pressing the button on the right, you change the level of suction power.
- When selecting the power, the display shows the remaining vacuuming time before the battery runs out. //

The vacuum cleaner has multiple selectable speeds:

ECO (battery-saving mode, maximum runtime on a single charge),  
BOOST (short runtime on a single charge, highest suction power),

The AUTO function activates immediately after switching on the vacuum cleaner (the AUTO function allows the vacuum cleaner to adjust the speed and power of the vacuum cleaner depending on the floor or on the amount of dirt)

- The appliance has a digital battery charge display. During use or while charging, it digitally displays the battery level.
- Icon on the display indicating a full dust container. The full container icon lights up when the vacuum cleaner detects that there is no more airflow. When this icon lights up, the vacuum cleaner turns off to prevent damage to the appliance. Remove any foreign objects from the brush, hose, or container. After removing the foreign object, the light will no longer be illuminated when you switch the vacuum cleaner back on.



## DUST CONTAINER AND FILTERS

*Emptying the dust container and cleaning the inlet filter*

*Removing the container from the vacuum cleaner's motor unit:*

Remove the hose from the motor unit. // To clean the dust container, press the button on the front of the dust container. // First, lift the dust container at the part where the opening button is located. // Pull the filter ring out of the container. // Pull the handle on the filter to safely remove it from the ring. // You can shake, shake out, or rinse the container and filter ring with lukewarm water, but be careful, as improper handling may damage parts of the vacuum cleaner. // Shake and gently brush the filter to remove all the dirt that has accumulated during vacuuming. // The filter can be rinsed with lukewarm water and gently squeezed. // The filter contains a microfilter and can be damaged if not used properly. // Before reuse, it must be thoroughly dried (for at least 24 hours before using again). Before reassembling the dust container, check that all components are completely dry. Moist parts can cause damage to the vacuum cleaner. // To install the internal components of the dust container, reassemble the vacuum cleaner in the reverse order used for disassembly. // When fitting the dust container, make sure to first attach it at the lower part, where you will find a small connector for this purpose, and then secure it back onto the motor unit at an angle. // It has been installed correctly when you hear a slight click. // Never vacuum without the dust filter inserted.

*Cleaning the outlet filter*

Rotate the display anti-clockwise. // When the display lid opens, be careful not to damage the display, as this will mean the vacuum cleaner will no longer work. // Remove the filter from the internal part of the motor unit. // The filter can be wiped or shaken out. Not suitable for washing // Ensure that all parts are completely dry before reinstalling the dust container on the appliance. // To install the internal parts of the dust container, reassemble the vacuum cleaner. // Never vacuum without the dust filter inserted. // Follow the illustrated instructions for detailed instructions.

## REPLACING THE FILTER

If you notice that the filter is damaged, replace it immediately. With regular use, it is recommended to replace the filter every 6 months to ensure the longest lifespan for the vacuum cleaner.

*Smart multipurpose station:*

Place the vacuum cleaner on the station after cleaning. By pressing the button on the side of the station where the vacuum cleaner is mounted on the station, the process of dust container cleaning begins. It takes a few moments. // The bottom part of the dust container lid on the vacuum cleaner opens and empties. // If additional cleaning of the container is required, press the button on the station again and the process will repeat. // After the process is complete, the vacuum cleaner is ready for use again. If the bottom lid of the container does not close automatically, close it manually as you remove the vacuum cleaner. // The lower part of the station has a space for the bag, where the dust from the container is collected. // Pull the bag out of the slots and dispose of it. // If you run out of dust bags, the bag box code is printed on the inside of the compartment, which you can use to purchase bags and filters in-store or order online. // On the side where the space for the bag is located, there is also an external filter, which is recommended to be replaced. // Replacement is recommended when you have used all the included bags from the set and replaced them with new ones. This will help achieve the maximum lifespan for the vacuum cleaner and station.

## FLOOR BRUSH

On the back of the brush, there is a button that you press to pull the roller out of the brush. The roller is designed so that hair and other debris gathers towards the centre of the brush during vacuuming. This reduces the risk of the roller getting damaged. // Since most of the hair collects in the centre of the roller, it will be easier to clean. // Wipe the underside of the housing with a cloth. // Clean the brush's suction hose. // Tap the roller on the brush to loosen debris, and carefully cut away tangled dirt and hair using scissors along the designated groove. // Do not pull on hair or threads, as this could damage the bristles on the roller. // Reinsert the roller into the brush. // The roller is correctly installed when you hear a soft click and the side pin is securely fastened to the brush housing.

## SMALL MOTORISED BRUSH

On the side of the brush, there is a small button that you twist to release and slide the brush out of the slot. // Tap the roller on the brush to loosen any debris, and carefully cut away tangled dirt and hair that has accumulated on the brush using scissors. // Do not pull on hair or threads, as this could damage the bristles on the roller. // Reinsert the roller into the brush. // The roller is correctly positioned when a slight click is heard. Then, turn the button to securely attach the roller to the brush housing.

## TROUBLESHOOTING

Abnormality	Possible Cause	Treatment
Electric floor brush does not work	- Large trash rolled in (packaging film, etc.) - Rolling brush entangled in hair, etc.	- Remove hairs wrapped around rolling brush - Remove trash
Running time becomes shorter	- Battery ages - Too high or too low use ambient temperature - Battery not fully charged	- Contact the seller or after-sales service personnel to purchase a new battery - Use in a proper environment - Charge the vacuum cleaner
Suction loss	- Excessive dust in dust cup - Dust cup cotton filter clogged - Floor brush or accessory suction inlets clogged - Not fully dried after washing	- Clean up trash in time - Clean cotton filter - Remove blockage - Dry the washed parts in a cool place for use
Unable to charge	- Too low or too high ambient temperature when charging	- Charge the vacuum cleaner in an environment with proper temperature (5°C-40°C)
Battery leakage	- Battery not used for a long time	- Replace the battery
The inlet of the base station is blocked	- There is dust or plenty of waste inside the base station suction inlet	- For details on cleaning the base station suction inlet, refer to "Cleaning the Base Station"

### Allgemeine hinweise

Beim Gebrauch des Staubsaugers sollten Sie folgende Sicherheitshinweise beachten: Bitte lesen Sie sorgfältig die vorliegende Gebrauchsanleitung durch und benutzen Sie das Gerät im Einklang mit den Hinweisen in der Gebrauchsanleitung. // Entfernen Sie vor dem ersten Gebrauch des Geräts alle Schutzfolien bzw. Kunststoffverpackungen. // Lassen Sie das Gerät während des Betriebs niemals unbeaufsichtigt. // Setzen Sie das Gerät vor der Inbetriebnahme gemäß den Hinweisen in der Gebrauchsanweisung zusammen. // Verwenden Sie das Gerät nur in geschlossenen und trockenen Räumen. // Verwenden Sie das Gerät nur mit den vom Hersteller empfohlenen Teilen. // Auf keinen Fall ein auf den Boden gefallenes, beschädigtes, im Freien gelagertes oder ins Wasser gefallenes Gerät verwenden. // Durch regelmäßige Reinigung wird die Lebensdauer des Geräts verlängert. // Achten Sie darauf, dass Ihre Haare oder lose Kleidungsstücke, Finger oder andere Körperteile nicht in Berührung mit den Öffnungen oder den beweglichen Teilen des Geräts kommen. // Das Gerät entspricht den gültigen deutschen und europäischen Normen für elektrischen Strom, sowie den Vorschriften für Funkstörungen. // Das Gerät ist nicht zum Gebrauch durch Kinder und Personen mit eingeschränkten körperlichen oder geistigen Fähigkeiten bestimmt. Dieses Gerät darf von Kindern ab acht Jahren, wie auch von Personen mit verminderten körperlichen, sensorischen und geistigen Fähigkeiten oder mangelhaften Erfahrungen und Wissen bedient werden, jedoch nur, wenn sie das Gerät unter entsprechender Aufsicht bedienen oder entsprechende Anweisungen über den sicheren Gebrauch des Geräts erhalten haben und die mit dem Gebrauch des Geräts verbundenen Gefahren verstanden haben. Beaufsichtigen Sie Kinder, wenn diese das Gerät gebrauchen und achten Sie darauf, dass sie nicht mit dem Gerät spielen. // Reinigung oder Benutzerwartung darf nicht von Kindern durchgeführt werden, es sei denn sie sind älter als 8 Jahre und werden dabei von einem Erwachsenen beaufsichtigt. // Schalten Sie das Gerät nach dem Gebrauch aus.

### Gefahr

Tauchen Sie den Staubsauger oder das Ladegerät (Adapter) niemals ins Wasser oder andere Flüssigkeiten und spülen Sie es nicht unter fließendem Wasser ab.

### Besondere hinweise

Prüfen Sie vor dem Anschluss des Geräts an das Stromnetz, ob die Angaben auf dem Typenschild des Geräts mit den Angaben Ihres Stromnetzes übereinstimmen. // Verwenden Sie den Staubsauger nicht, wenn er beschädigt ist oder wenn sein Ladeuntersatz (oder Adapter - je nach Modell) beschädigt ist. // Falls der Ladeuntersatz (oder Adapter) beschädigt ist, sollten Sie diesen durch einen neuen austauschen; dabei nur den Originaladapter ersetzen, um Gefahren zu vermeiden. // In den Adapter ist ein Transformator eingebaut. Die Demontage des Adapters bzw. der Austausch durch ein Produkt eines anderen Herstellers ist nicht zulässig, da es dadurch zu gefährlichen Situationen kommen kann. // Der Staubsauger darf nur mit dem beigelegten Adapter und dem Original-Ladeuntersatz aufgeladen werden. Der Adapter wird während des Ladevorgangs warm. Das ist üblich. (Abhängig von Ihrem Modell, falls der Adapter beigelegt ist.) // Schalten Sie das Gerät während des Ladevorgangs aus. // Verwenden Sie den Staubsauger niemals ohne Filter bzw.

Filtereinheit. // Während des Saugvorgangs dürfen die Belüftungsöffnungen nicht bedeckt sein. // Verwenden Sie das Gerät nur für den Gebrauch im Haushalt und im Innenbereich! // Halten Sie die Saugöffnungen sauber und frei, dadurch wird die optimale und ungestörte Saugkraft gewährleistet. Es wird empfohlen, die offenen Teile des Saugrohrs regelmäßig zu reinigen und Staub, Haare oder andere Gegenstände, die den Luftstrom blockieren könnten, zu entfernen. // Trennen Sie vor dem Reinigen des Ständers bzw. Ladeuntersatzes diesen vom Stromnetz. // Verwenden Sie den Staubsauger niemals zum Absaugen von brennenden Gegenständen oder Spänen, glühenden Zigarettenstummeln oder brennenden Streichhölzern, Flüssigkeiten (z.B. Teppichschaum) oder scharfer und spitzer Gegenstände (Glasscherben u. Ä.). // Den Saugschlauch bzw. den offenen Teil des Geräts niemals dem Gesicht oder dem Körper nähern. // Verwenden Sie den Staubsauger niemals zum Saugen von Baumaterialien (z.B. feiner Sand, Kalk, Zementstaub usw.). Dies kann zur Beschädigung des Geräts führen.

## Probleme und Abhilfe

Problem	Mögliche Ursache	Abhilfe
Der Staubsauger funktioniert nicht.	Der Akku ist leer. Der Handstaubsauger ist nicht fachgerecht angeschlossen.	Laden Sie den Akku auf. Schließen Sie den Handstaubsauger fachgerecht an den Rumpf an.
Verringerte Saugleistung.	Der Staubbehälter ist voll Der Filter ist verstopft. Der Luftzuleitungsschlauch oder der Zylinder der elektrischen Bürste ist verstopft.	Entfernen Sie den Staub. Reinigen Sie oder tauschen Sie den Filter aus. Reinigen Sie die elektrische Bürste.
Der Staubsauger lässt sich nicht aufladen.	Das Ladegerät ist nicht an die Steckdose angeschlossen. Der Stecker des Ladegeräts ist nicht an die Buchse des Rumpfrägers angeschlossen. Der Handstaubsauger ist nicht an den Rumpf angeschlossen.	Stecken Sie den Netzstecker in die Steckdose. Schließen Sie das Ladegerät an den Rumpfräger an. Schließen Sie den Handstaubsauger an den Rumpf an.
Nach dem Laden funktioniert das Gerät nur für eine sehr kurze Zeit.	Der Akku wurde nicht ausreichend aufgeladen. Der Akku ist alt.	Gebrauchen Sie den Akku im Einklang mit der Gebrauchsanleitung. Tauschen Sie den Akku aus.

## Umweltschutz



Das ausgediente Gerät nicht zusammen mit gewöhnlichem Hausmüll entsorgen, sondern bei einem Recyclingunternehmen abliefern. So tragen auch Sie zum Umweltschutz bei.

Dieses Gerät wurde gemäß der EU-Richtlinie 2012/19/EU über elektrische und elektronische Altgeräte (Waste Electrical and Electronic Equipment - WEEE) gekennzeichnet. Diese Richtlinie legt die Anforderungen für das Sammeln und den Umgang mit ausgedienten Elektro- und Elektronikaltgeräten fest, die für die gesamte Europäische Union gültig sind.

## Garantie und Service

Wenden Sie sich für weitere Informationen oder bei Problemen bitte an das Kundendienstcenter von Gorenje in Ihrem Land (die Telefonnummer finden Sie in der internationalen Garantiekarte). Falls es in Ihrem Land kein solches Kundendienstcenter gibt, wenden Sie sich bitte an den lokalen Händler von Gorenje oder an die Abteilung für kleine Haushaltsgeräte von Gorenje.

Bemerkung: Die Garantie für den Staubsaugerakku gilt 12 Monate.

*Das Gerät ist nur für den Gebrauch im Haushalt bestimmt!*

Für einen leichteren Transport sind einige Geräterteile separat und sicher in der Hauptverpackung untergebracht. // Vor dem ersten Gebrauch sind die Montage- und Sicherheitshinweise zu lesen und zu befolgen. // Das Gerät ist für das Trockensaugen in einer häuslichen Umgebung und für den Haushaltsgebrauch bestimmt.



#### **TEILE**

- 1 Gehäuse mit Motor
- 2 Akku
- 3 Staubsaugerschlauch
- 4 Motorisierte Bodenbürste zum Absaugen aller Oberflächen
- 5 2-in-1-Bürste
- 6 Fugendüse
- 7 Motorisierte Bürste für Textiloberflächen
- 8 Flexibler Schlauch
- 9 Tierhaarbürste
- 10 Motorisierte weiche Walzenbodenbürste zum Absaugen von Hartböden
- 11 Borstenbürste zur Reinigung empfindlicher Gegenstände
- 12 Akku
- 13 Intelligente Mehrzweckstation (2 Teile)



#### **MONTAGE**

Ist der Akku des Staubsaugers noch nicht im Gehäuse eingesetzt, so ist dieser ordnungsgemäß einzulegen. Befolgen Sie dazu die abgebildete Anleitung im Abschnitt „Akku“. // Verbinden Sie das obere Teil des Schlauches mit der Motoreinheit und das untere Teil mit der Bodenbürste. Die Installation ist korrekt, wenn das Gerät in den Aufnahmen einrastet („klickt“). // Da das Gerät sehr sensibel ist, empfehlen wir, es nicht ohne Abstützung abzustellen. // Die Verriegelung an der Bürste ermöglicht ein kurzzeitiges freistehendes Abstellen, erfordert jedoch äußerste Vorsicht, da der Staubsauger jederzeit umfallen und beschädigt werden kann.

Montieren Sie die intelligente Mehrzweckstation gemäß den abgebildeten Anweisungen. // Montieren Sie den oberen und unteren Teil. // Bewahren Sie die grundlegenden Aufsätze an den dafür vorgesehenen Stiften auf, damit sie immer griffbereit sind. // An der Oberseite des unteren Teils befindet sich seitlich ein Staubbeuteldeckel. // Auf der anderen Seite gibt es ein zusätzliches Akkufach, das eine längere Nutzung des Staubsaugers ermöglicht. // Setzen Sie den zusätzlichen Akku in den Steckplatz ein. Der Akku wird automatisch geladen. // Sollte der Akku am Staubsauger leer sein, tauschen Sie ihn einfach aus. // Stellen Sie den Staubsauger auf die Mehrzweckstation. // Die intelligente Mehrzweckstation muss mindestens 1 Meter von Wärmequellen entfernt stehen.

Hinweis: An der Station wird vorrangig der in den Staubsauger eingesetzte Akku geladen, gefolgt von dem Akku im unteren Teil der Station.



#### **VERWENDUNG**

Der Staubsauger ist nicht zum Aufsaugen von Flüssigkeiten, Glas, Asche, Feuer oder scharfen Gegenständen bestimmt, da diese das Gerät beschädigen. Jeder mitgelieferte Aufsatz ist für unterschiedliche Zwecke vorgesehen. Die Aufsätze bieten eine vielseitige Reinigung Ihres Hauses.

- Die motorisierte Bodenbürste wird zum Saugen aller Bodenoberflächen verwendet (Trockenreinigung von Böden). Vermeiden Sie Teppiche mit langen Fasern, da diese sich in der Bürstenrolle verfangen und den Staubsauger beschädigen können. Die Bürste ist sowohl für die Handeinheit als auch für den festen Schlauch geeignet. // Die Walze ist so konstruiert, dass sich Haare und andere Verschmutzungen während des Staubsaugens in der Mitte der Bürste sammeln. Dies reduziert das Risiko einer Beschädigung der Walze. // Für eine noch einfachere Handhabung und anschließende Reinigung ist im inneren Teil der Bürste ein Kamm angebracht, der lange Haare in Echtzeit einsammelt und von der Bürste entfernt.

- Die Fugendüse ist für das Saugen schmaler, schwer zugänglicher Bereiche (Ecken, Sofas, Spinweben, Stellen hinter Heizkörpern usw.) konzipiert.
- Der 2-in-1-Bürstenaufsatz mit Borsten ist für Tür- und Fensterrahmen, Schubladen usw. geeignet.
- Die kleinere motorisierte Bürste ist für die Reinigung von Textiloberflächen konzipiert.
- Flexibler Schlauch

Bringen Sie den flexiblen Schlauch an der Motoreinheit des Staubsaugers an. // Der Schlauch kann gedehnt und für verschiedene Saugzwecke verwendet werden. Achten Sie dabei darauf, dass die Motoreinheit sicher platziert ist, damit sie nicht zu Boden fällt. // Nur bestimmte Aufsätze können mit diesem Schlauch verwendet werden.

- Tierhaarbürste. // Bringen Sie die Bürste am flexiblen Schlauch an. // Die Taste an der Bürste ermöglicht eine einfachere Entfernung von Haaren. // Wenn die Taste gedrückt wird, ziehen sich die Borsten an der Unterseite zurück und der Staubsauger saugt die Haare an.
- Borstenbürste für die Reinigung empfindlicher Gegenstände (geeignet für Tür- und Fensterrahmen, Schubladen usw.).
- Wenn Sie einen Staubsauger mit einer zusätzlichen großen motorisierten Bürste mit weicher Walze erworben haben, empfehlen wir diesen für die Reinigung von Hartböden. // Für eine noch einfachere Handhabung und anschließende Reinigung ist im inneren Teil der Bürste ein Kamm angebracht, der lange Haare in Echtzeit einsammelt und von der Bürste entfernt.

Intelligente Mehrzweckstation

Die intelligente Mehrzweckstation ist für die Aufbewahrung von Zubehör, das Entleeren des Staubbehälters und das Aufladen des Staubsaugers konzipiert. // Wenn Sie den Staubsauger auf die Station stellen, beginnt er nach wenigen Sekunden mit dem Laden. // Wenn der Staubbehälter voll ist, stellen Sie ihn auf die Station, drücken die Taste am oberen Teil der Station, auf der sich der Staubsauger befindet, und die Station entleert den Behälter automatisch. // Nach der Reinigung ist der Staubsauger wieder einsatzbereit.



#### **AUFLADEN**

Der Adapter für das Ladekabel des Staubsaugers ist im Lieferumfang enthalten. // Laden Sie den Staubsauger in einem Abstand von mindestens 1 Meter von Wärmequellen auf. // Das Gerät kann während des Ladens nicht eingeschaltet werden. // Der Staubsauger kann an der Wandhalterung oder separat geladen werden.

Befolgen Sie für die Montage des Adapters in der Wandhalterung die abgebildeten Anweisungen. // Ziehen Sie den vorderen unteren Teil aus dem oberen Teil heraus. Führen Sie den Ladestift in die Öffnung ein und setzen Sie den unteren Teil der Halterung wieder ein. // Bringen Sie die Wandhalterung noch genug an, damit der Staubsauger beim Laden einen guten Kontakt zum Adapter hat. // Der Akku kann entweder in der Handeinheit oder unabhängig davon geladen werden. // Drücken Sie die Taste am Akku und ziehen Sie ihn aus der Handeinheit.

Wenn der Akku geladen ist, leuchten alle Lichter. Bei einem digitalen Display wird der Ladeprozentsatz in Zahlen angezeigt. Bei Gebrauch sind die Lichter ausgeschaltet, und bei einem digitalen Display wird die verbleibende Ladung als prozentualer Wert angezeigt (abhängig vom erworbenen Modell).

Die intelligente Mehrzweckstation hat ein fest verbautes, kabelgebundenes Netzkabel. // Stecken Sie es mindestens 1 Meter entfernt von Heizflächen in die Steckdose. // Verbinden Sie das Kabel direkt mit dem Stromnetz; verwenden Sie keine Verteiler oder Verlängerungskabel. // Die intelligente Mehrzweckstation ist ausschließlich für dieses Modell konzipiert und kann nicht mit anderen Modellen verwendet werden, die ein anderes Design haben. // Während des Ladevorgangs zeigt das Display des Staubsaugers den Ladezustand des Akkus in Prozent an. // Das Gerät kann während des Ladevorgangs nicht eingeschaltet werden.

Hinweis: An der Station wird vorrangig der in den Staubsauger eingesetzte Akku geladen, gefolgt von dem Akku im unteren Teil der Station.



#### **ENTSORGUNG DES GERÄTS**

Sollten Sie das Gerät ersetzen oder nicht mehr benötigen, berücksichtigen Sie bitte auch den Umweltschutz.

Vor der Entsorgung des Staubsaugers muss der Akku entfernt werden. // Zur sicheren Entnahme des Akkus stellen Sie sicher, dass dieser vollständig entladen ist. Falls das Gerät keinen entnehmbaren Akku hat, befolgen Sie die Anweisungen in der Bilderanleitung. // Befolgen Sie die abgebildeten Anweisungen, um den Akku ordnungsgemäß zu entsorgen.



## BETRIEB

Das Display zeigt verschiedene Funktionen an:

- Durch Drücken der linken Taste schalten Sie den Staubsauger ein und aus.
- Durch Drücken der rechten Taste ändern Sie die Saugleistung.
- Bei der Auswahl der Leistung zeigt das Display die verbleibende Saugzeit an, bevor der Akku leer ist. // Der Staubsauger verfügt über mehrere wählbare Geschwindigkeiten: ECO (akkuschonender Modus, maximale Laufzeit mit einer Ladung), BOOST (kurze Laufzeit mit einer Ladung, höchste Saugleistung).
- Die AUTO-Funktion schaltet sich sofort nach dem Einschalten des Staubsaugers ein. (Die AUTO-Funktion ermöglicht es dem Staubsauger, die Geschwindigkeit und Leistung je nach Boden oder Verschmutzungsgrad anzupassen.)
- Das Gerät verfügt über eine digitale Lebensdauersanzeige. Während des Gebrauchs oder beim Laden zeigt es digital den Akkustand an.
- Symbol auf dem Display, das einen vollen Staubbehälter anzeigt. Das Symbol für einen vollen Behälter leuchtet auf, wenn der Staubsauger feststellt, dass kein Luftstrom mehr vorhanden ist. // Wenn dieses Symbol aufleuchtet, schaltet sich der Staubsauger ab, um Schäden am Gerät zu vermeiden. Entfernen Sie alle Fremdkörper aus Bürste, Schlauch oder Behälter. Nach dem Entfernen des Fremdkörpers leuchtet die Anzeige beim Wiedereinschalten des Staubsaugers nicht mehr auf.

## STAUBBEHÄLTER UND FILTER

Staubbehälter leeren und Einlassfilter reinigen

Entfernen des Behälters von der Motoreinheit des Staubsaugers:

Entfernen Sie den Schlauch von der Motoreinheit. // Zum Reinigen des Staubbehälters drücken Sie die Taste an der Vorderseite des Staubbehälters. // Heben Sie den Staubbehälter zuerst an dem Teil an, an dem sich die Öffnungstaste befindet. // Ziehen Sie den Filterring aus dem Behälter. // Ziehen Sie am Griff des Filters, um ihn sicher aus dem Ring zu entfernen. // Sie können den Behälter und den Filterring mit lauwarmem Wasser abwaschen, ausschütteln oder abspülen, aber seien Sie vorsichtig, da unsachgemäße Handhabung Teile des Staubsaugers beschädigen kann. // Schütteln Sie den Filter und bürsten Sie ihn vorsichtig ab, um allen während des Saugens angesammelten Schmutz zu entfernen. // Der Filter kann mit lauwarmem Wasser gespült und vorsichtig ausgedrückt werden. // Der Filter enthält einen Mikrofilter und kann bei unsachgemäßer Verwendung beschädigt werden. // Vor der Wiederverwendung muss er gründlich getrocknet werden (für mindestens 24 Stunden vor dem erneuten Gebrauch). Bevor Sie den Staubbehälter wieder zusammenbauen, prüfen Sie, ob alle Komponenten vollständig trocken sind. Feuchte Teile können den Staubsauger beschädigen. // Um die internen Komponenten des Staubbehälters zu installieren, setzen Sie den Staubsauger in umgekehrter Reihenfolge wie bei der Demontage wieder zusammen. // Achten Sie beim Einsetzen des Staubbehälters darauf, ihn zuerst am unteren Teil, wo sich ein kleiner Anschluss dafür befindet, anzubringen und ihn dann schräg an der Motoreinheit zu befestigen. // Er ist korrekt installiert, wenn Sie ein leichtes Klicken hören. // Saugen Sie niemals ohne eingesetzten Staubfilter.

Auslassfilter reinigen

Drehen Sie das Display gegen den Uhrzeigersinn. // Wenn sich der Displaydeckel öffnet, achten Sie darauf, das Display nicht zu beschädigen, da der Staubsauger sonst nicht mehr funktioniert. // Entfernen Sie den Filter aus dem inneren Teil der Motoreinheit. // Der Filter kann abgewischt oder ausgeschüttelt werden. Er ist nicht zum Waschen geeignet. // Stellen Sie sicher, dass alle Teile vollständig trocken sind, bevor Sie den Staubbehälter wieder am Gerät installieren. // Um die internen Teile des Staubbehälters zu installieren, setzen Sie den Staubsauger wieder zusammen. // Saugen Sie niemals ohne eingesetzten Staubfilter. // Befolgen Sie die abgebildeten Anweisungen für detaillierte Anleitungen.

## AUSTAUSCH DES FILTERS

Wenn Sie feststellen, dass der Filter beschädigt ist, tauschen Sie ihn sofort aus. Bei regelmäßiger Nutzung wird empfohlen, den Filter alle 6 Monate auszutauschen, um eine möglichst lange Lebensdauer des Staubsaugers zu gewährleisten.

Intelligente Mehrweckstation:

Stellen Sie den Staubsauger nach der Reinigung auf die Station. Durch Drücken der Taste an der Seite der Station, auf der der Staubsauger montiert ist, beginnt der Prozess der Staubbehälterreinigung. Dieser dauert einige Augenblicke. // Der untere Teil des Staubbehälterdeckels am Staubsauger öffnet sich und entleert sich. // Sollte eine zusätzliche Reinigung des Behälters erforderlich sein, drücken Sie die Taste an der Station erneut, und der Vorgang wird wiederholt. // Nach Abschluss des Vorgangs ist der Staubsauger wieder einsatzbereit. Falls sich der untere Deckel des Behälters nicht automatisch schließt, schließen Sie ihn manuell, während Sie den Staubsauger entnehmen. // Der untere Teil der Station hat ein Fach für den Beutel, in dem der Staub aus dem Behälter gesammelt wird. // Ziehen Sie den Beutel aus den Schlitzen und entsorgen Sie ihn. // Wenn Sie keine Staubbeutel mehr haben, ist der Code für die Beutelbox auf der Innenseite des Fachs aufgedruckt, den Sie verwenden können, um Beutel und Filter im Geschäft zu kaufen oder online zu bestellen. // Auf der Seite, wo sich das Fach für den Beutel befindet, gibt es auch einen externen Filter, dessen Austausch empfohlen wird. // Der Austausch wird empfohlen, wenn Sie alle im Set enthaltenen Beutel verbraucht und durch neue ersetzt haben. Dies trägt dazu bei, die maximale Lebensdauer des Staubsaugers und der Station zu erreichen.

## BODENBÜRSTE

Auf der Rückseite der Bürste befindet sich eine Taste, die Sie drücken, um die Walze aus der Bürste zu ziehen. Die Walze ist so konzipiert, dass sich Haare und anderer Schmutz während des Saugens zur Mitte der Bürste hin ansammeln. Dies reduziert das Risiko einer Beschädigung der Walze. // Da sich die meisten Haare in der Mitte der Walze sammeln, ist die Reinigung einfacher. // Wischen Sie die Unterseite des Gehäuses mit einem Tuch ab. // Reinigen Sie den Saugschlauch der Bürste. // Klopfen Sie die Walze an der Bürste ab, um Ablagerungen zu lösen, und schneiden Sie verhedderten Schmutz und Haare vorsichtig mit einer Schere entlang der dafür vorgesehenen Rille ab. // Ziehen Sie nicht an Haaren oder Fäden, da dies die Borsten der Walze beschädigen könnte. // // Setzen Sie die Walze wieder in die Bürste ein. // Die Walze ist korrekt installiert, wenn Sie ein leises Klicken hören und der Seitenstift sicher am Bürstengehäuse befestigt ist.

## KLEINE MOTORISIERTE BÜRSTE

An der Seite der Bürste befindet sich ein kleiner Knopf, den Sie drehen, um die Bürste zu lösen und aus dem Schlitz zu schieben. // Klopfen Sie die Walze an der Bürste ab, um Ablagerungen zu lösen, und schneiden Sie verhedderten Schmutz und Haare, die sich an der Bürste angesammelt haben, vorsichtig mit einer Schere ab. // Ziehen Sie nicht an Haaren oder Fäden, da dies die Borsten der Walze beschädigen könnte. // // Setzen Sie die Walze wieder in die Bürste ein. // Die Walze ist korrekt positioniert, wenn ein leichtes Klicken zu hören ist. Drehen Sie dann die Taste, um die Walze sicher am Bürstengehäuse zu befestigen.

## BESEITIGUNG VON STÖRUNGEN

Abweichung	Mögliche Ursache	Behandlung
Elektrische Bodenbürste funktioniert nicht	- Großer Müll (Verpackungsfolie, etc.) hat sich aufgerollt - Walzenbürste ist in Haaren etc. verheddert	- Entfernen Sie Haare, die sich um die Walzenbürste gewickelt haben - Entfernen Sie den Müll
Laufzeit wird kürzer	- Akku altert - Umgebungstemperatur bei der Nutzung ist zu hoch oder zu niedrig - Akku nicht vollständig geladen	- Wenden Sie sich an den Verkäufer oder den Kundendienst, um einen neuen Akku zu kaufen - Verwendung in einer geeigneten Umgebung - Laden Sie den Akku des Staubsaugers wieder auf
Saugverlust	- Übermäßiger Staub im Staubbehälter - Baumwollfilter im Staubbehälter ist verstopft - Die Einlässe der Bodenbürste oder des Zubehörs sind verstopft - Nicht vollständig getrocknet nach dem Waschen	- Müll rechtzeitig wegräumen - Baumwollfilter reinigen - Verstopfung entfernen - Gewaschenen Teile an einem kühlen Ort vor der Verwendung trocknen
Aufladen nicht möglich	- Umgebungstemperatur beim Laden ist zu niedrig oder zu hoch	- Staubsauger in einer Umgebung mit geeigneter Temperatur (5 °C - 40 °C) aufladen
Akku undicht	- Akku wurde lange Zeit nicht verwendet	- Akku ersetzen
Der Einlass der Basisstation ist blockiert	- Es befindet sich Staub oder viel Abfall im Einlass der Basisstation	- Informationen zur Reinigung des Einlasses der Basisstation finden Sie unter „Reinigung der Basisstation“

## Precauții generale

Când folosiți aspiratorul respectați întotdeauna următoarele precauții de siguranță: Citiți cu atenție acest manual de instrucțiuni și folosiți doar aparate în conformitate cu instrucțiunile prezentate. // Înainte de a folosi aparatul pentru prima dată, îndepărtați toate foliile de protecție. // Nu lăsați aparatul nesupravegheat în timpul utilizării. // Înainte de a folosi aparatul, asamblați toate componentele cu atenție. // Folosiți aparatul doar în interior și în locuri uscate. // Folosiți aparatul doar împreună cu piesele recomandate de producător. // Nu folosiți aparatul dacă acesta a fost scăpat, dacă este deteriorat, dacă a fost ținut în exterior sau dacă a fost scăpat sau introdus în lichid. // Curățarea regulată poate prelungi durata de viață a aparatului. // Asigurați-vă că părul, părțile mai largi ale hainelor dvs., degetele sau alte părți ale corpului nu intră în contact cu orificiile pentru ventilație sau cu piesele mobile ale aparatului. // Aparatul este în conformitate cu toate standardele necesare în ceea ce privește electricitatea și interferența radio. // Aparatul nu este destinat a fi folosit de către copii și persoane cu capacități fizice sau mentale reduse. Acest aparat poate fi folosit de către copiii cu vârsta de 8 ani sau mai mult și de către persoane cu capacități fizice, senzoriale sau mentale reduse sau care nu au experiența sau cunoștințele necesare, dacă acestea sunt supravegheate în timpul folosirii sau dacă li s-au oferit instrucțiunile necesare în ceea ce privește utilizarea aparatului în siguranță și înțeleg pericolele ce pot apărea. Supravegheați copiii în timp ce folosiți aparatul și asigurați-vă că nu se joacă cu el. // Copiii nu trebuie să realizeze nici o acțiune de curățare sau întreținere a aparatului, decât dacă sunt mai mari de 8 ani și sunt supravegheați când fac acest lucru. // Oprțiți aparatul după utilizare.

## Pericol

Nu introduceți unitatea principală/ carcasa aparatului sau baza pentru încărcare în apă sau oricare alt lichid și nu clătiți aparatul sub jet de apă.

## Avertizări speciale

Înainte de a conecta aparatul sau baza pentru încărcare cu cablu la rețeaua de electricitate, asigurați-vă că voltajul indicat se potrivește cu voltajul rețelei dvs. de acasă. // Nu folosiți un aspirator deteriorat sau o bază pentru încărcare deteriorată (sau adaptor - în funcție de modelul aspiratorului). // Dacă baza pentru încărcare (sau adaptorul) este deteriorată, înlocuiți-l doar cu o piesă de schimb originală pentru a evita pericolul. // Un transformator este integrat în adaptor. Îndepărtarea și înlocuirea adaptorului cu un altul care nu este recomandat poate duce la situații periculoase. // Încărcați aspiratorul doar cu adaptorul sau baza pentru încărcare furnizată. Adaptorul se poate încălzi în timpul încărcării. Acest lucru este normal. (În funcție de model, dacă are un adaptor). // Oprțiți aparatul în timpul încărcării. // Nu utilizați aparatul fără filtre sau unitatea de filtrare. // Orificiile pentru ventilație nu trebuie să fie blocate în timpul aspirării. // Folosiți aparatul doar în gospodărie și în interior. // Păstrați orificiile de ventilație curate și neacoperite pentru a asigura o putere de aspirare optimă. Se recomandă să se curețe regulat componentele libere precum furtunul de aspirare și să îndepărtați praful, părul sau orice alt lucru care poate bloca fluxul de aer. // Înainte de a curăța suportul sau baza de încărcare, scoateți aspiratorul din priză. // Nu utilizați aspiratorul pentru a curăța cenușă fierbinte, mucuri de țigări, chibrituri, lichide (de ex. apă, spumă de la detergentul pentru covoare) sau obiecte ascuțite (sticlă spartă, etc.). // Țineți tubul de aspirare sau alte părți libere

ale aparatului departe de față sau corp. // Nu utilizați niciodată aparatul pentru a aspira materiale de construcții (precum nisip fin, var, ciment pudră, praf toner, etc.). Acest lucru poate deteriora aparatul.

## Probleme și soluții

Problemă	Motiv posibil	Soluție
Nu funcționează.	Bateria este descărcată. Aspiratorul portabil nu este asamblat corect.	Încărcați-o. Asamblați aspiratorul portabil corect.
Puterea de aspirare s-a redus.	Cuva de praf este plină. Filtrul este blocat. Orificiul de admisie a aerului sau rola periei electrice sunt blocate.	Înlăturați praful. Curățați sau schimbați filtrul Curățați peria electrică.
Aspiratorul nu se încarcă.	Încărcătorul nu este conectat la priză. Ștecherul încărcătorului nu este conectat la orificiul bazei. Aspiratorul portabil nu este așezat e ansamblu.	Conectați încărcătorul la priză. Conectați încărcătorul la ansamblul bazei aspiratorului. Așezați aspiratorul portabil pe ansamblu.
Durată de unționare redusă după încărcare.	Nu este lăsat suficient la încărcat. Bateria este descărcată.	Încărcați-l conform instrucțiunilor. Schimbați bateria.

## Mediul înconjurător



Nu aruncați aparatul împreună cu deșeurile casnice atunci când nu mai este utilizabil. Înmânați-l la un punct oficial de colectare spre a fi reciclat. Astfel, ajutați la conservarea mediului.

Acest aparat este marcat în conformitate cu Directiva europeană 2012/19/EU privind deșeurile de echipamente electrice și electronice (WEEE). Aceste linii directoare constituie cadrul legislativ aplicabil la nivel european returnării și reciclării deșeurilor de echipamente electrice și electronice.

## Garanție și service

Dacă aveți nevoie de informații sau aveți o problemă, contactați Centrul Relații Clienți Gorenje din țara dumneavoastră (veți găsi numărul de telefon în broșura de garanție internațională). Dacă nu există niciun Centru de Relații Clienți în țara dumneavoastră, mergeți la dealer-ul local Gorenje sau contactați Departamentul de Service al Aparatelor Casnice Gorenje.

**Observație:** Garanția bateriei aspiratorului este de 12 luni.

**Numai pentru uz personal!**

Pentru a facilita transportul, unele piese ale aparatului sunt amplasate separat și în siguranță în ambalajul principal. // Înainte de prima utilizare, citiți și respectați instrucțiunile de asamblare și siguranță. // Aparatul este destinat aspirării uscate în mediul casnic și pentru uz casnic.



### COMPONENTE

- 1 Carcasă cu motor
- 2 Baterie
- 3 Furtun de aspirare
- 4 Perie motorizată pentru aspirarea tuturor suprafețelor
- 5 Perie 2 în 1
- 6 Duză îngustă
- 7 Perie motorizată pentru suprafețe textile
- 8 Furtun flexibil
- 9 Perie pentru curățarea părului animalelor de companie
- 10 Perie motorizată cu role moi pentru aspirarea suprafețelor dure
- 11 Perie cu peri pentru curățarea obiectelor delicate
- 12 Baterie
- 13 Stație multifuncțională inteligentă (2 piese)



### ASAMBLARE

Dacă bateria aspiratorului nu este încă instalată în carcasă, introduceți-o corect. Pentru a face acest lucru, urmați instrucțiunile ilustrate în secțiunea dedicată bateriei. // Conectați partea superioară a furtunului la unitatea motorului și partea inferioară la peria pentru pardoseală. Instalarea este corectă atunci când aparatul este fixat în sloturi (se fixează în poziție la toate setările). // Datorită sensibilității sale, vă recomandăm să nu lăsați aparatul fără a-l sprijini de ceva. // Zăvorul de pe perie permite o instalare independentă pe termen scurt, dar este necesar să fiți extrem de atenți, deoarece aspiratorul poate cădea și se poate deteriora în orice moment.

Asamblați stația multifuncțională inteligentă conform instrucțiunilor ilustrate. // Asamblați părțile superioare și inferioare. // Depozitați accesoriile de bază pe știfturile desemnate, astfel încât să fie înlocuite accesibile atunci când aveți nevoie de ele. // Laterale, în partea de sus a părții inferioare, se află un capac pentru sacul de praf. // Pe cealaltă parte se află un compartiment suplimentar pentru baterie, care vă permite să utilizați aspiratorul pentru perioade mai lungi. // Introduceți bateria suplimentară în slot. Bateria se încarcă automat. // Dacă bateria aspiratorului se descarcă, înlocuiți-o pur și simplu. // Așezați aspiratorul pe stația multifuncțională. // Stația multifuncțională inteligentă trebuie să se afle la cel puțin 1 metru distanță de orice sursă de căldură.

Notă: În stație, bateria introdusă în aspirator se încarcă în mod prioritar, urmată de bateria introdusă în partea inferioară a stației.



### UTILIZARE

Aspiratorul nu este destinat aspirării lichidelor, sticlei, cenușii, focului sau obiectelor ascuțite, toate acestea putând deteriora aparatul. // Fiecare accesoriu inclus este destinat unor utilizări diferite. Accesoriile oferă versatilitate în curățarea casei dumneavoastră.

- Perie motorizată pentru podea este folosită pentru aspirarea tuturor suprafețelor tip pardoseală (aspirarea suprafețelor tip pardoseală uscată). Evitați covorele cu fibre lungi, deoarece acestea se pot încurca în rola periei și pot deteriora aspiratorul. Peria este adaptată atât pentru unitatea portabilă, cât și pentru furtunul fix. // Rola este concepută astfel încât părul și alte resturi să se adune spre centrul periei în timpul aspirării. Acest lucru reduce riscul de deteriorare a rolei. // Pentru o utilizare și o curățare ulterioară și mai ușoară, în partea interioară a periei este adăugat un pieptene, care colectează părul lung în timp real și îl îndepărtează din perie.
- Duză îngustă este destinată aspirării unor zone înguste greu accesibile (colțuri, canapea, pânze de păianjen, zona din spatele caloriferelor, etc.).
- Perie 2 în 1 cu peri (potrivită pentru rame de uși și ferestre, sertare etc.).
- Peria motorizată mai mică este concepută pentru curățarea suprafețelor textile.
- Furtun flexibil

Atașați furtunul flexibil la unitatea motorului aspiratorului. // Furtunul poate fi întins și utilizat pentru diverse operațiuni de aspirare, asigurându-vă că unitatea motorului este așezată în siguranță atunci când îl utilizați, astfel încât să nu cadă pe podea. // Numai anumite accesorii pot fi utilizate cu acest furtun.

- Perie pentru curățarea părului animalelor de companie. // Atașați peria la furtunul flexibil. // Butonul de pe perie permite îndepărtarea mai ușoară a părului. // Când butonul este apăsat, perile de pe partea inferioară se retrag și aspiratorul aspiră părul.
- Perie cu peri pentru curățarea obiectelor moi delicate (potrivită pentru rame de uși și ferestre, sertare etc.).
- Dacă ați achiziționat un aspirator cu o perie motorizată suplimentară mare cu rolă moale, vă recomandăm să o utilizați pentru aspirarea suprafețelor dure. // Pentru o utilizare și o curățare ulterioară și mai ușoară, în partea interioară a periei este adăugat un pieptene, care colectează părul lung în timp real și îl îndepărtează de pe perie.

Stație multifuncțională inteligentă

Stația multifuncțională inteligentă este concepută pentru depozitarea accesoriilor, golirea recipientului pentru praf și încărcarea aspiratorului. // Când așezați aspiratorul pe stația multifuncțională inteligentă, acesta va începe să se încarce după câteva secunde. // Când recipientul pentru praf este plin, așezați-l pe stație, apăsați butonul din partea superioară, unde este așezat aspiratorul pe stație, iar stația va goli automat recipientul. // După curățare, aspiratorul este gata pentru o nouă utilizare.



### ÎNCĂRCARE

Adaptorul pentru cablul de încărcare al aspiratorului este inclus în pachet. // Încărcați aspiratorul la cel puțin 1 metru distanță de orice sursă de căldură. // Aparatul nu poate fi pornit în timpul încărcării. // Aspiratorul poate fi încărcat pe suportul de perete sau independent.

Urmați instrucțiunile ilustrate pentru montarea adaptorului în suportul de perete. // Trageți partea frontală inferioară din partea superioară. Introduceți pinul de încărcare în orificiu și introduceți partea inferioară a suportului înapoi. // Montați suportul de perete la o înălțime suficientă, astfel încât aspiratorul să aibă un contact bun cu adaptorul în timpul încărcării. // Aspiratorul poate fi încărcat pe unitatea portabilă sau independent de aspirator. // Apăsați butonul de pe baterie și scoateți-o din unitatea portabilă.

Când bateria este încărcată, toate luminiile se vor aprinde, iar în cazul unui afișaj digital, procentul de încărcare este afișat cu cifre. Luminiile sunt stinse când dispozitivul este în funcțiune, iar în cazul unui afișaj digital, încărcarea rămasă este afișată ca valoare procentuală (în funcție de modelul achiziționat). Stația multifuncțională inteligentă este dotată cu un cablu de alimentare încorporat. // Conectați-l la o priză electrică situată la cel puțin 1 metru distanță de orice suprafață încălzită. // Conectați cablul direct la rețeaua electrică; nu utilizați splitter-uri sau prelungitoare. // Stația multifuncțională inteligentă este concepută exclusiv pentru acest model și nu poate fi utilizată cu alte modele care au un design diferit. // În timpul încărcării, afișajul aspiratorului indică procentajul de încărcare al bateriei. // Dispozitivul nu poate fi pornit în timpul încărcării.

Notă: În stație, bateria introdusă în aspirator se încarcă în mod prioritar, urmată de bateria introdusă în partea inferioară a stației.



### ELIMINAREA APARATULUI

Dacă doriți să înlocuiți aparatul sau nu mai aveți nevoie de acesta, ar trebui să vă gândiți și la protejarea mediului înconjurător.

Bateria trebuie scoasă înainte de eliminarea aspiratorului. // Pentru a scoate bateria în siguranță, asigurați-vă că aceasta este complet descărcată. Dacă aparatul nu are o baterie detașabilă, urmați instrucțiunile din broșura cu imagini. // Urmăți instrucțiunile ilustrate pentru a elimina bateria în mod corespunzător.



## FUNCTIONAREA

Afișajul indică diferite funcții:

- Prin apăsarea butonului din stânga, porniți și opriți aspiratorul.
- Prin apăsarea butonului din dreapta, modificați nivelul puterii de aspirare.
- Când selectați puterea, afișajul indică timpul rămas de aspirare înainte ca bateria să se descarce. // Aspiratorul are mai multe viteze selectabile:

ECO (mod de economisire a bateriei, autonomie maximă cu o singură încărcare),

BOOST (autonomie scurtă cu o singură încărcare, putere maximă de aspirare).

Funcția AUTO se activează imediat după pornirea aspiratorului (funcția AUTO permite aspiratorului să regleze viteza și puterea în funcție de tipul de pardoseală sau de cantitatea de murdărie).

- Aparatul are un indicator digital de încărcare a bateriei. Acesta afișează digital procentul de încărcare a bateriei în timpul utilizării și încărcării.
- Pictograma de pe afișaj indică un recipient plin. Pictograma containerului plin se aprinde atunci când aspiratorul detectează că nu mai există flux de aer. Când această pictogramă se aprinde, aspiratorul se oprește pentru a preveni deteriorarea aparatului. Îndepărtați orice obiecte străine din perie, furtun sau recipient. După îndepărtarea obiectului străin, lumina nu va mai fi aprinsă când porniți din nou aspiratorul.

## RECIPIENT PENTRU PRAF SI FILTRE

Curățarea recipientului pentru praf și a filtrului de admisie

Scoateți recipientul din unitatea motorului aspiratorului:

Scoateți furtunul din unitatea motorului. // Pentru a curăța recipientul pentru praf, apăsați butonul din partea din față a recipientului pentru praf. // Mai întâi, ridicați recipientul pentru praf din partea în care se află butonul de deschidere. // Scoateți inelul filtrului din recipient. // Trageți mânerul de pe filtru pentru a-l scoate în siguranță din inel. // Puteți șterge, scutura sau clăti recipientul și inelul filtrului cu apă caldă, dar aveți grijă, deoarece manipularea necorespunzătoare poate deteriora părți ale aspiratorului. // Scuturați și peniați ușor filtrul pentru a îndepărta toată murdăria acumulată în timpul aspirării. // Filtrul poate fi clătit cu apă caldă și stors ușor. // Filtrul conține un microfiltru și poate fi deteriorat dacă nu este utilizat corect. // Înainte de reutilizare, acesta trebuie uscat complet (cel puțin 24 de ore înainte de a fi utilizat din nou). Înainte de a reasambla recipientul pentru praf, verificați dacă toate componentele sunt complet uscate. Piesele umede pot deteriora aspiratorul. // Pentru a instala componentele interne ale recipientului pentru praf, reasamblați aspiratorul în ordinea inversă celei utilizate pentru dezasamblare. // Când montați recipientul pentru praf, asigurați-vă că îl atașați mai întâi în partea inferioară, unde veți găsi un mic conector pentru acest scop, apoi fixați-l înapoi pe unitatea motorului ținându-l înclinat. // A fost instalat corect când auziți un ușor clic. // Nu aspirați niciodată fără filtrul de praf introdus.

Curățarea filtrului de evacuare

Rotiți afișajul în sens invers acelor de ceasornic. // Când capacul afișajului se deschide, aveți grijă să nu deteriorați afișajul, deoarece acest lucru va face ca aspiratorul să nu mai funcționeze. // Scoateți filtrul din partea internă a unității motorului. // Filtrul poate fi șters sau scuturat. Nu este potrivit pentru spălare // Asigurați-vă că toate piesele sunt complet uscate înainte de a reinstala recipientul pentru praf pe aparat. // Pentru a instala piesele interne ale recipientului pentru praf, reasamblați aspiratorul. // Nu aspirați niciodată fără filtrul de praf introdus. // Urmați instrucțiunile ilustrate pentru instrucțiuni detaliate.

## ÎNLOCUIREA FILTRULUI

Dacă observați că filtrul este deteriorat, înlocuiți-l imediat. În cazul utilizării regulate, se recomandă înlocuirea filtrului la fiecare 6 luni pentru a asigura o durată de viață cât mai lungă a aspiratorului.

Statie multifuncțională inteligentă:

Așezați aspiratorul pe stație după curățare. Prin apăsarea butonului situat pe partea laterală a stației, unde aspiratorul este montat pe stație, începe procesul de curățare a recipientului pentru praf. Durează câteva momente. // Partea inferioară a capacului recipientului pentru praf al aspiratorului se deschide și se golește. // Dacă este necesar o curățare suplimentară a recipientului, apăsați din nou butonul de pe stație și procesul se va repeta. // După finalizarea procesului, aspiratorul este din nou gata de utilizare. În cazul în care capacul inferior al recipientului nu se închide automat, închideți-l manual în timp ce scoateți aspiratorul. // Partea inferioară a stației are un spațiu pentru sac, unde se colectează praful din recipient. // Scoateți sacul din fantă și aruncați-l. // Dacă rămânți fără saci de praf, codul cutiei de saci este imprimat pe interiorul compartimentului, pe care îl puteți utiliza pentru a cumpăra saci și filtre în magazin sau pentru a le comanda online. // Pe partea laterală unde se află spațiul pentru sac, există și un filtru extern, care se recomandă să fie înlocuit. // Înlocuirea este recomandată atunci când ați utilizat toate sacii incluși în set și i-ați înlocuit cu altele noi. Acest lucru va contribui la atingerea duratei de viață maxime pentru aspirator și stație.

## PERIE PENTRU PODEA

Pe partea din spate a periei există un buton pe care îl apăsați pentru a scoate rola din perie. Rola este concepută astfel încât părul și alte resturi să se adune spre centrul periei în timpul aspirării. Acest lucru reduce riscul de deteriorare a rolei. // Deoarece cea mai mare parte a părului se adună în centrul rolei, aceasta va fi mai ușor de curățat. // Ștergeți partea inferioară a carcasei cu o cârpă. // Curățați furtunul de aspirație al periei. // Bateți rola pe perie pentru a desprinde resturile și tăiați cu grijă murdăria și părul încurcate folosind foarfece de-a lungul canelului desemnate. // Nu trageți de păr sau fire, deoarece acest lucru ar putea deteriora periele rolei. // // Reintroduceți rola în perie. // Rola este instalată corect când auziți un clic ușor și știftul lateral este fixat bine de carcasa periei.

## PERIE MOTORIZATĂ MICĂ

Pe partea laterală a periei există un buton mic pe care îl răsuciți pentru a elibera și a scoate peria din slot. // Apăsați rola de pe perie pentru a îndepărta resturile și tăiați cu grijă murdăria și părul încurcat care s-au acumulat pe perie folosind foarfece. // Nu trageți de păr sau fire, deoarece acest lucru ar putea deteriora periele de pe rolă. // // Reintroduceți rola în perie. // Rola este poziționată corect când se aude un ușor clic. Apoi, rotiți butonul pentru a fixa bine rola la carcasa periei.

## DEPANARE

Problemă	Cauză posibilă	Soluție
Peria electrică pentru podea nu funcționează	- Deșeurii voluminoase blocate (folie de ambalare etc.) - Perie cu role încurcate în păr etc.	- Îndepărtați firele de păr înfășurate în jurul periei rotative. - Îndepărtați gunoii
Durata de funcționare devine mai scurtă	- Bateria este veche - Temperatură ambientantă prea ridicată sau prea scăzută în timpul utilizării - Bateria nu este complet încărcată	- Contactați vânzătorul sau personalul serviciului post-vânzare pentru a achiziționa o baterie nouă. - Utilizați într-un mediu adecvat - Încărcați aspiratorul
Pierderea puterii de aspirație	- Praf excesiv în recipientul pentru praf - Filtrul din bumbac al recipientului pentru praf este înfundat - Peria pentru podea sau orificiile de aspirație ale accesoriilor sunt înfundate - Nu s-a uscat complet după spălare	- Curățați gunoii la timp - Curățați filtrul de bumbac - Eliminați blocajul - Uscați piesele spălate într-un loc răcoros înainte de utilizare.
Imposibil de încărcat	- Temperatură ambientantă prea ridicată sau prea scăzută în timpul încărcării	- • Încărcați aspiratorul într-un mediu cu temperatură adecvată (5 °C-40 °C).
Scurgeri din baterie	- Bateria nu a fost utilizată pentru o perioadă îndelungată	- • Înlocuiți bateria
Admisia în stația de bază este blocată	- În interiorul orificiului de aspirație al stației de bază se află praf sau multe reziduur.	- Pentru detalii privind curățarea orificiului de aspirație al stației de bază, consultați „Curățarea stației de bază”.

### Všeobecné varovania

Ak používate vysávač, dodržujte vždy nasledujúce bezpečnostné opatrenia: Pozorne si prečítajte tento návod s pokynmi a toto zariadenie používajte výhradne na základe pokynov uvedených v tomto návode. // Pred prvým použitím zariadenia odstráňte všetky ochranné fólie alebo plasty. // V priebehu používania nenechávajte zariadenie bez dozoru. // Pred použitím zariadenia starostlivo zmontujte všetky jeho časti. // Zariadenie používajte výhradne vo vnútorných a suchých priestoroch. // Zariadenie používajte výhradne s dielmi odporúčanými výrobcom. // Zariadenie nepoužívajte po jeho páde, poškodení, ak bolo používané vonku alebo ak padlo, príp. sa ponorilo do akejkoľvek kvapaliny. // Pravidelné čistenie môže mať za následok predĺženie životnosti zariadenia. // Uistite sa, že vaše vlasy, voľné časti vášho oblečenia, prsty alebo iné časti tela neprichádzajú do styku s vetrákmi alebo inými časťami zariadenia. // Zariadenie vyhovelo všetkým normám týkajúcim sa elektriny a rádiových vln. // Zariadenie smú používať deti vo veku 8 rokov a vyššie, ako i osoby so zníženými fyzickými zmyslovými či mentálnymi schopnosťami alebo s nedostatkom skúseností a znalostí, ak sú pod dozorom alebo boli poučené o používaní zariadenia bezpečným spôsobom a rozumejú prípadným nebezpečenstvám. V priebehu používania zariadenia deťmi musia byť neustále pod dozorom a nesmú sa so zariadením hrať. // Deti, ktoré nedosiahli vek 8 rokov a ktoré nie sú pod dozorom, nesmú vykonávať čistenie a údržbu zariadenia. // Po použití zariadenie vypnite.

### Nebezpečenstvo

Nevkladajte hlavnú jednotku/kryt zariadenia, príp. nabíjaciú stanicu do vody, príp. inej kvapaliny a neumývajte ich pod tečúcou vodou.

### Špeciálne varovanie

Pred napojením zariadenia alebo nabíjacej stanice do siete káblom sa uistite, že uvedené napätie na zariadení zodpovedá napätiu vo vašej domácnosti. // Nepoužívajte poškodený vysávač alebo poškodenú nabíjaciú stanicu (príp. adaptér – v závislosti na modele vášho vysávaču). // Ak je nabíjacia stanica (alebo adaptér) poškodená, vymeňte ju z dôvodu predchádzania nebezpečenstvu za originálny diel. // Do adaptéru je integrovaný transformátor. Preto nie je dovolené z dôvodu predchádzania nebezpečenstvu vymeniť adaptér za iný. // Vysávač nabíjajte výhradne s dodaným adaptérom a nabíjacou stanicou. Adaptér sa môže v priebehu nabíjania zahrievať. To je bežný jav. (v závislosti na vašom modeli, ak má adaptér.) // V priebehu nabíjania vypnite zariadenie. // Vysávač nepoužívajte bez inštalovaných filtrov alebo filtračnej jednotky. // V priebehu sania nesmú byť odvody vzduchu zablokované. // Zariadenie používajte výhradne pre domácnosti alebo vo vnútorných priestoroch. // Udržujte odvetrávanie na saní nezanesené a voľné z dôvodu zaistenia optimálneho a netlmeného sacieho výkonu zariadenia. Odporúča sa pravidelné čistiť nekryté diely sacej hadice a odstraňovať akýkoľvek prach, vlasy, príp. čokoľvek iné, čo by mohlo blokovať tok vzduchu. // Pred čistením podlahy alebo nabíjacej stanice ju odpojte zo zásuvky. // Nepoužívajte vysávač pre čistenie popola alebo výplní, cigaretových nedopalkov, zápalek, kvapalin (napr. voda, čistiaci prostriedok na koberce), príp. ostrých predmetov (rozbité sklo atď.). // Udržujte saciu trubicu alebo ostatné časti zariadenia smerom od vašej

tváre alebo tela. // Zariadenie nikdy nepoužívajte pre sanie stavebného materiálu (ako jemný piesok, vápenc, cementový prach, nečistoty z toneru atď.). Tie by mohli poškodiť zariadenie.

## Riešenie možných problémov

Problém	Možná príčina	Riešenie
Spotrebič nefunguje.	Vybitá batéria. Ručný vysávač nie je správne zostavený.	Nabite batériu. Správne zostavte vysávač.
Znížený sací výkon	Nádoba na prach je plná. Blokovaný. Blokovanie v prívode vzduchu alebo na valci elektrickej kefy.	Vyprázdňte nádobu na prach. Vyčistite alebo vymeňte. Vyčistite elektrickú kefu.
Vysávač sa nenabíja.	Nabíjačka nie je pripojená k elektrickej zásuvke. Konektor nabíjačky nie je pripojený k základni. Ručný vysávač nie je správne pripojený k základni vysávača.	Pripojte nabíjačku k základni. Pripojte konektor k základni. Správne pripojte ručný vysávač k základni vysávača.
Použitie veľmi krátky čas po nabití	Nedostatočný čas nabíjania. Batéria už nemá potrebnú kapacitu.	Nabíjajte podľa pokynov. Vymeňte batériu.

## Životné prostredie



Spotrebič nelikvidujte spolu s domovým odpadom. Odovzdajte ho na zbernom mieste na recykláciu. Tým pomôžete chrániť životné prostredie.

■ Tento spotrebič je označený v súlade s európskou smernicou 2012/19/EU o odpade elektrických a elektronických zariadení (WEEE). Táto smernica je rámcom európskej platnosti na recykláciu starých elektrických a elektronických zariadení.

## Záruka & servis

Ak budete potrebovať informácie, alebo ak máte nejaký problém, obráťte sa na zákaznícke centrum Gorenje v danej krajine (telefónne číslo je v medzinárodnom záručnom liste). Ak sa zákaznícke centrum nenachádza vo vašej krajine, obráťte sa na predajcu Gorenje alebo na servisné oddelenie domácich spotrebičov Gorenje.

**Poznámka:** Záruka na vysávač a batériu je 12 mesiacov.

## Len pre osobné použitie!

Na jednoduchšiu prepravu boli niektoré časti spotrebiča samostatne a bezpečne umiestnené v hlavnej obalovej jednotke. // Pred prvým použitím si prečítajte a dodržujte pokyny na montáž a bezpečné použitie. // Spotrebič je určený na použitie v domácnosti, konkrétne na suché vysávanie.



#### **DIELY**

- 1 Kryt s motorom
- 2 Batéria
- 3 Vákuová hadica
- 4 Motorizovaná podlahová kefová násada na vysávanie všetkých povrchov
- 5 Keфа 2v1
- 6 Úzka dýza
- 7 Nástenný držiak
- 8 Nabíjačka batérií
- 7 Motorizovaný nadstavec na textilné povrchy
- 8 Pružné hadicové rameno
- 9 Keфа na úpravu srsti zvierat
- 10 Motorizovaná mäkká valčeková podlahová násada na vysávanie tvrdých podlahových povrchov.
- 11 Keфа z prírodného štetinového vlákna na čistenie delikátnych predmetov.
- 12 Batéria
- 13 Inteligentná multifunkčná stanica (2 časti)



#### **MONTÁŽ**

Ak ešte nie je batéria vysávača umiestnená v puzdre, správne ju vložte. Postupujte podľa názorných inštrukcií v časti o batérii. // K motorovej jednotke pripojte hornú časť hadice a k podlahovej kefe spodnú časť. Montáž je správne vykonaná, keď je prístroj zaisťovaný v drážkach (v každej polohe zapadne na miesto). Kvôli svojej citlivosti odporúčame nenechať prístroj stáť bez opory. // Zámka na kefe síce umožňuje krátkodobé samostatné státie, ale je nutná maximálna opatnosť, pretože vysávač môže kedykoľvek spadnúť a poškodiť sa.

Zostavte inteligentnú multifunkčnú stanicu podľa ilustrovaného návodu. // Zostavte hornú a spodnú časť. // Základné príslušenstvo ukladajte na určené vešiaky, aby bolo vždy poruke, keď ho budete potrebovať. // Na boku v hornej časti spodného dielu je viečko na vrecúško na prach. // Na druhej strane je ďalší uložný priestor na batériu, ktorý umožňuje používať vysávač dlhší čas. // Doplnkovú batériu zasuňte do slotu. Batéria sa nabíja automaticky. // Ak sa batéria vo vysávači vybije, jednoducho ju vymeňte. // Umiestnite vysávač na multifunkčnú stanicu. // Inteligentná multifunkčná stanica musí byť umiestnená minimálne 1 meter od akéhokoľvek zdroja tepla.

Poznámka: V stanici sa prioritne nabíja batéria vložená do vysávača a následne batéria vložená do spodnej časti stanice.



#### **POUŽITIE**

Vysávač nie je určený na vysávanie kvapalín, skla, popola, ohňa alebo ostrých predmetov, ktoré by mohli poškodiť prístroj. // Každé priložené príslušenstvo má iné použitie. Príslušenstvo poskytuje všestrannosť pri upratovaní vašej domácnosti

- Motorizovaná podlahová keфа slúži na vysávanie všetkých typov podlahových povrchov (vysávanie suchých podláh). Vyhnite sa kobercom s dlhými vláknami, pretože sa môžu zamotať do valčeka kefy a poškodiť vysávač. Keфу je možné použiť tak s ručnou jednotkou, ako aj s pevnou hadicou. // Valec je navrhnutý tak, aby sa počas vysávania vlny a nečistoty hromadili v strede kefy. Tým sa zníži riziko poškodenia valca. // Na ešte jednoduchšie použitie a následné čistenie je k vnútornej časti kefy pridaný hrebeň, ktorý v reálnom čase zachytáva dlhé chlpy a odstraňuje ich z kefy.

- Úzka hubica je určená na vysávanie úzkych ťažko dostupných častí (kúty, pohovky, pavučiny, za radiátormi...).

- Kefový nadstavec so štetinami 2 v 1 (vhodný na rámy, zásuvky a pod.).

- Menšia motorizovaná keфа je určená na čistenie textilných povrchov.

- Pružné hadicové rameno

Pripojte pružné hadicové rameno k motorovej jednotke vysávača. // Hadicové rameno je možné natiahnuť a použiť na rôzne účely vysávania, pričom je nutné zaisťiť, aby bola motorová jednotka pri použití bezpečne umiestnená a nespadla na podlahu. // S týmto hadicovým ramenom je možné používať iba určité príslušenstvo.

- Keфа na úpravu srsti zvierat // Pripojte keфу k pružnému hadicovému ramenu. // Tlačidlo na kefe uľahčuje odstránenie chlпов. // Pri stlačení tlačidla sa štetiny na spodnej strane zasuňú a vysávač chlpy nasaje.

- Keфа so štetinami na čistenie jemnejších predmetov (vhodný na rámy, zásuvky a pod.).

- Ak ste kúpili vysávač s prídavnou veľkou motorizovanou keфou s mäkkým valčekom, odporúčame ju na vysávanie tvrdých podlahových povrchov. // Na ešte jednoduchšie použitie a následné čistenie je k vnútornej časti kefy pridaný hrebeň, ktorý v reálnom čase zachytáva dlhé chlpy a odstraňuje ich z kefy.

Inteligentná multifunkčná stanica

Inteligentná multifunkčná stanica je určená na uloženie príslušenstva, vysypanie prachovej nádoby a nabíjanie vysávača. // Keď vysávač umiestnite na inteligentnú multifunkčnú stanicu, po niekoľkých sekundách začne nabíjať. // Keď je prachový kontajner plný, umiestnite ho na stanicu, stlačte tlačidlo na hornej časti, kde je vysávač umiestnený na stanici, a stanica automaticky vyprázdni kontajner. // Po vyčistení je vysávač pripravený na ďalšie použitie.



#### **NABÍJANIE**

Adaptér pre nabíjaci kábel vysávača je súčasťou balenia. // Vysávač nabíjajte vo vzdialenosti najmenej 1 m od akýchkoľvek vykurovacích plôch. Počas nabíjania batérie nie je možné spotrebič zapnúť. // Vysávač je možné nabíjať na nástennom držiaku alebo samostatne.

Pri montáži adaptéra do nástenného držiaka postupujte podľa ilustrovaného návodu. // Prednú spodnú časť vytiahnite z hornej časti. Nabíjaci kôlik zasuňte do otvoru a spodnú časť držiaka zasuňte späť. // Nástenný držiak upevnite dostatočne vysoko, aby mal vysávač pri nabíjaní dobrý kontakt s adaptérom. // Vysávač je možné nabíjať na ručnej jednotke alebo nezávisle od vysávača. // Stlačte tlačidlo na batérii a vytiahnite ju z ručnej jednotky.

Keď je batéria nabitá, rozsvietia sa všetky svetlá a v prípade digitálneho displeja je stav nabíjania zobrazený číslami. Pri použití sú svetlá vypnuté a v prípade digitálneho displeja je zostávajúce nabitie zobrazené v percentuálnej hodnote (v závislosti od modelu, ktorý ste kúpili).

Inteligentná multifunkčná stanica je vybavená vstavaným napájacím káblom. // Zapojte ho do elektrickej zásuvky minimálne 1 meter od akýchkoľvek ohrievacích plôch. // Pripojte kábel priamo k sieti; nepoužívajte rozvodky ani predživočné káble. // Inteligentná multifunkčná stanica je určená výhradne pre tento model a nie je možné ju používať s inými modelmi, ktoré majú odlišné vyhotovenie. // Počas nabíjania displej vysávača zobrazuje percentuálny stav nabíjania batérie. // Počas nabíjania batérie nie je možné spotrebič zapnúť.

Poznámka: V stanici sa prioritne nabíja batéria vložená do vysávača a následne batéria vložená do spodnej časti stanice.



#### **LIKVIDÁCIA PRÍSTROJA**

Ak chcete spotrebič vymeniť alebo ho už nepotrebuje, berte, prosím, do úvahy aj ochranu životného prostredia.

Pred likvidáciou vysávača musí byť batéria odstránená. // Pre bezpečné odstránenie batérie sa uistite, že je batéria úplne vybitá. Ak spotrebič nemá vyberateľnú batériu, postupujte podľa pokynov uvedených v obrazovej brožúre. // Pre správnu likvidáciu batérie postupujte podľa obrázkových pokynov.



## PREVÁDZKA

Displej zobrazuje rôzne funkcie:

- Stlačením tlačidla vľavo vysávač zapnete a vypnete.
- Stlačením tlačidla vpravo zmeníte úroveň nasávacieho výkonu.
- Pri voľbe výkonu displej ukazuje zostávajúci čas vysávania pred vybitím batérie. // Vysávač má niekoľko voľiteľných rýchlostí: ECO (úsporný režim, maximálny čas prevádzky na jedno nabitie), BOOST (krátky čas prevádzky na jedno nabitie, najvyšší nasávací výkon). Funkcia AUTO sa aktivuje ihneď po zapnutí vysávača (funkcia AUTO umožňuje vysávaču prispôbiť rýchlosť a výkon vysávača v závislosti od podlahy alebo od množstva nečistôt).
- Prístroj má digitálny displej nabitia batérie. Počas používania alebo nabíjania digitálne zobrazuje stav batérie.
- Ikona na displeji označujúca plnú nádobu na prach. Ikona plnej nádoby sa rozsvieti, keď vysávač detekuje, že už neprechádza vzduch. Keď sa táto ikona rozsvieti, vysávač sa vypne, aby nedošlo k poškodeniu spotrebiča. Odstráňte všetky cudzie predmety z kefy, hadice alebo nádoby. // Po odstránení cudzieho predmetu sa svetlo už nerozsvieti, keď vysávač znovu zapnete.

## NÁDOBA NA PRACH A FILTRE

Vysypávanie nádoby na prach a vyčistenie vstupného filtra

Odstránenie nádoby z motorovej jednotky vysávača:

Odstráňte hadicu z motorovej jednotky. // Na vyčistenie prachovej nádoby stlačte tlačidlo na prednej strane nádoby. // Najprv zdvihnite nádobu na prach v časti, kde sa nachádza tlačidlo na otvorenie. // Vyťahnite filtračný krúžok z nádoby. // Ťahom za úchyt filtra ho bezpečne vyberte z krúžku. // Nádobu a filtračný krúžok môžete utrieť, vytrepť alebo opláchnuť vlažnou vodou, ale buďte opatrní, nesprávna manipulácia môže poškodiť časti vysávača. // Filter pretrepajte a jemne okefujte, aby ste odstránili všetky nečistoty, ktoré sa nahromadili počas vysávania. // Filter je možné opláchnuť vlažnou vodou a jemne vyžmýkať. // Filter obsahuje mikrofilter a môže byť poškodený pri nesprávnom použití. // Pred opätovným použitím sa musí dôkladne vysušiť (minimálne 24 hodín pred ďalšou aplikáciou). Pred opätovnou montážou nádoby skontrolujte, či sú všetky časti úplne suché. Vlhkosť môže spôsobiť poškodenie vysávača. // Pre opätovnú montáž vnútorných častí nádoby postupujte v opačnom poradí než pri demontáži. // Pri nasadzovaní nádoby na prach najprv zapojte jej spodnú časť, kde nájdete malý konektor určený na tento účel, a potom ju šikmo zacvaknite späť na motorovú jednotku. // Správna inštalácia je potvrdená jemným cvaknutím. // Nikdy nevyšavajte bez vloženého prachového filtra.

Vyčistenie vstupného filtra

Otočte krytom displeja proti smeru hodinových ručičiek. // Pri otváraní veka displeja dajte na zvýšenú opatnosť, aby ste displej nepoškodili, pretože by to znamenalo, že vysávač prestane fungovať. // Vyberte filter z vnútornej časti motorovej jednotky. // Filter je možné utrieť alebo vykepať. Nie je vhodný na pranie. // Pred opätovným nasadením nádoby na prach na prístroj sa uistite, že sú všetky časti úplne suché. // Na inštaláciu vnútorných častí nádoby na prach vysávač znovu zostavte. // Nikdy nevyšavajte bez vloženého prachového filtra. // Podrobné pokyny sledujte v ilustrovanom návode.

Výmena filtra

Ak zistíte, že je filter poškodený, okamžite ho vymeňte. Pri pravidelnom používaní odporúčame meniť filter každých 6 mesiacov, aby sa zabezpečila čo najdlhšia životnosť vysávača.

Inteligentná multifunkčná stanica:

Umiestnite vysávač po vyčistení na stanicu. Stlačením tlačidla na stanici, keď je v nej umiestnený vysávač, začne proces čistenia nádoby na prach. Trvá niekoľko okamihov. // Spodná časť veka nádoby na prach na vysávači sa otvorí a vyprázdni. // Ak je potrebné dodatočné čistenie nádoby, stlačte tlačidlo na stanici znovu a proces sa zopakuje. // Po dokončení procesu je vysávač opäť pripravený na použitie. Ak sa spodné veko nádoby nezavrie automaticky, zavrite ho manuálne pri odobratí vysávača. // Spodná časť stanice má priestor na vrecúško, kam sa zbiera prach z nádoby. // Vyťahnite vrecúško z držiakov a zlikvidujte ho. // Ak vám dôjde vrecúška na prach, kód balenia vrecúšok je vytlačený na vnútornej strane priehradky a môžete ho použiť na nákup vrecúšok a filtrov v obchode alebo objednať online. // Na strane, kde sa nachádza priestor na vrecúško, je tiež umiestnený externý filter, ktorý sa odporúča vymeniť. // Výmena sa odporúča, keď ste spotrebovali všetky priložené vrecúška zo supravý a nahradili ich novými. Toto pomôže dosiahnuť maximálnu životnosť vysávača a stanice.

Podlahová kefa

Na zadnej strane kefy je tlačidlo, ktoré stlačte na vysunutie valčeka z kefy. Valec je navrhnutý tak, aby sa počas vysávania vlasy a nečistoty hromadili v strede kefy. Tým sa zníži riziko poškodenia valca. Väčšina vlasov sa zhromažďuje v strede valca, čo uľahčuje jeho čistenie. // Utrite spodnú časť krytu handričkou. // Vyčistite nasávaciu hadicu kefy. // Poklepte valcom o kefu, aby ste uvoľnili nečistoty, a opatrne odstrihnite zamotané nečistoty a vlasy nožnicami pozdĺž vyznačenej drážky. // Neťahajte za chlpy alebo nite, pretože by to mohlo poškodiť štetiny na valčeku. // Valček znovu vložte do kefy. // Valec je správne nainštalovaný, keď začujete jemné cvaknutie a bočný kolík je pevne upnutý k telu kefy.

MALÁ MOTORIZOVANÁ KEFA

Na boku kefy je malé tlačidlo, ktoré otočíte na uvoľnenie a vysunutie kefy z drážky. // Poklepte valcom o kefu, aby ste uvoľnili nečistoty, a opatrne odstrihnite nožnicami zachytené nečistoty a vlasy, ktoré sa na kefu nahromadili. // Neťahajte za chlpy alebo nite, pretože by to mohlo poškodiť štetiny na valčeku. // Valček znovu vložte do kefy. // Valec je správne umiestnený, keď začujete jemné cvaknutie. Potom otočte gombíkom, aby ste valec bezpečne upvnili k telu kefy.

## ODSTRÁŇOVANIE PROBLÉMOV

Porucha	Možná príčina	Riešenie
Elektrická podlahová kefová násada nefunguje	- Zavinutie veľkého odpadu (obalový film a pod.) - Namotanie vlasov a pod. do rotačnej kefy	- Odstráňte vlasy namotané okolo rotačnej kefy - Odstráňte odpad
Čas prevádzky sa skracuje	- Starnutie batérie - Príliš vysoká alebo nízka teplota okolia pri použití - Batéria nie je plne nabitá	- Kontaktujte predajcu alebo servisných pracovníkov pre kúpu novej batérie - Používajte vo vhodnom prostredí - Dobite vysávač
Strata nasávacieho výkonu	- Nadmerné množstvo prachu v nádobe na prach - Upchatý filter z netkanej textilie v nádobe na prach - Upchaté nasávacie otvory podlahovej násady alebo príslušenstva - Nedostatočné vysušenie po umytí	- Včas vyčistite odpad - Vyčistite filter z netkanej textilie - Odstráňte upchanie - Umyté časti dôkladne pred použitím vysušte na tienistom mieste
Nemožnosť nabitia	- Príliš nízka alebo vysoká teplota okolia pri nabíjaní	- Dobite vysávač v prostredí s vhodnou teplotou (5 °C – 40 °C)
Únik z batérie	- Batéria sa dlhý čas nepoužívala	- Vymeňte batériu
Vstupný otvor stanice je upchatý	- Vnútri nasávacieho otvoru stanice je prach alebo veľké množstvo odpadu	- Podrobnosti o čistení nasávacieho otvoru stanice nájdete v kapitole „Čistenie stanice“

### Általános figyelmeztetések

A készülék használata során mindig tartsa be a következő alapvető biztonsági figyelmeztetéseket: Olvassa át figyelmesen a használati útmutatót és kizárólag a benne foglaltaknak megfelelően használja a készüléket. // A készülék első alkalommal történő használata előtt távolítsa el a védő filmet vagy műanyagot. // Használat közben soha ne hagyja felügyelet nélkül a készüléket. // A készülék használatának megkezdése előtt állítsa össze figyelmesen valamennyi részét. // A készüléket kizárólag beltéren, száraz felületeken használja. // A készüléket kizárólag a gyártó által javasolt alkatrészekkel használja. // Ne használja a készüléket, ha az leesett vagy megsérült, ha kültéren maradt vagy folyadékba került. // Rendszeres tisztítással a készülék élettartama meghosszabbítható. // Ügyeljen rá, hogy a haja, ruházata laza részei, ujjai vagy testének más részei ne érintkezzenek a készülék szellőzőnyílásaival vagy mozgó részeivel. // A készülék megfelel az elektromosságra vonatkozó valamennyi szükséges szabványnak, illetve a rádió interferenciára vonatkozó előírásoknak. // A készüléket nem használhatják gyerekek, valamint csökkent fizikális vagy mentális képességekkel rendelkező személyek. A készüléket akkor használhatják 8 évesnél nagyobb gyerekek, illetve csökkent fizikális, érzékszervi vagy mentális képességekkel rendelkező, valamint megfelelő tapasztalattal és tudással nem rendelkező személyek, ha felügyeletük a készülék használata során biztosított, vagy ha megfelelő útmutatást kaptak a készülék biztonságos használatáról és megértették az ezzel járó veszélyeket. Felügyelje a gyerekeket a készülék használata közben és ügyeljen rá, hogy ne játsszanak vele. // Gyerekek nem végezhetik a készülék tisztítását és karbantartását, kivéve, ha 8 évesnél idősebbek és felügyeletük biztosított. // Használat után kapcsolja ki a készüléket.

### Veszély

Ne merítse a fő egységet / a készülék burkolatát vagy a töltő talpat vízbe vagy más folyadékba és ne öblítse ezeket folyó víz alatt.

### Speciális figyelmeztetések

Mielőtt a készüléket vagy a töltő talpat a csatlakozó kábellel az elektromos hálózatra csatlakoztatná, ellenőrizze, hogy a feltüntetett feszültség megfelel-e az otthoni hálózati feszültségének. // Ha a porszívó vagy a töltő talp (vagy az adapter – modelltől függően) megsérült, ne használja. // Ha a töltő talp (vagy az adapter) megsérült, a veszélyek elkerülése érdekében kizárólag eredeti alkatrészre cserélje ki. // Az átalakító be van építve az adapterbe. Az adapter eltávolítani vagy kicserélni egy másikra nem megengedett és veszélyes helyzetet okozhat. // A porszívót kizárólag a hozzá mellékelt adapterrel és töltő talppal töltsen. Töltés közben az adapter felmelegedhet. Ez természetes jelenség. (Attól függően, hogy az Ön készüléke rendelkezik-e adapterrel). // Töltés közben kapcsolja ki a készüléket. // Soha ne használja a porszívót szűrők nélkül, vagy úgy, hogy a szűrő egység nincs a helyén. // Porszívózás közben a szellőzőnyílások nem lehetnek akadályoztatva. // A készüléket kizárólag háztartási célokra, beltéren használja. // A készülék optimális és akadálymentes szívóerejének biztosítása érdekében tartsa tisztán és akadálymentesen a szellőzőnyílásokat. Javasolt rendszeresen tisztítani a szívócső nyitott részeit, valamint eltávolítani a levegő áramlását esetlegesen akadályozó port, haját és más szennyeződést. // A tartó vagy a töltő talp tisztításának megkezdése előtt húzza ki a villásdugót a konnektorból. // Soha ne

használja a porszívót parázs, cigarettacsikk, gyufa, folyadék (pl. víz, szőnyegtisztító hab), vagy éles, illetve hegyes tárgyak (pl. törött üveg, stb.) feltisztítására. // Tartsa arcától és testétől távol a szívócsövet vagy a készülék nyitott részét. // Soha ne használja a készüléket építési törmelék (finom homok, mészke, cementpor, festékpórt, stb.) porszívózására. Ezek kárt okozhatnak a készülékben.

## Problémák és megoldások

Probléma	Lehetséges ok	Megoldás
Nem működik	Az akkumulátor lemerült. A morzsaporszívó nem megfelelően van összeszerelve.	Töltse fel. Szerelje össze megfelelően a morzsaporszívót.
A szívóerő csökkent.	A portartály tele van. A szűrő el van tömődve. A levegő bevezető cső el van tömődve vagy az elektromos forgókefe meg van akadva.	Úrítse ki a portartályt. Tisztítsa meg vagy cserélje ki a szűrőt. Tisztítsa meg az elektromos forgókefét.
A porszívó nem töltődik.	A töltő nincs csatlakoztatva a konnektorba. A töltő csatlakozó kábele nincs bedugva a készülék testén található aljzatba. A morzsaporszívó nincs ráhelyezve a készülék testére.	Csatlakoztassa a töltőt a konnektorba. Csatlakoztassa a töltőt a porszívó testéhez. Helyezze rá a morzsaporszívót a készülék testére.
A töltést követően a készülék nagyon rövid ideig működik	Elégtelen töltési idő. Az akkumulátor előregedett.	Töltse a készüléket az utasításoknak megfelelően. Cserélje ki az akkumulátort.

## Környezetvédelem



Élettartama végén a készüléket nem szabad szokványos háztartási hulladékként kezelni, hanem le kell adni egy arra kijelölt gyűjtőhelyen. Ezzel hozzájárulhat környezetünk védelméhez.

A készülék a hulladék elektromos és elektronikus berendezésekről (WEEE) szóló, 2012/19/EU európai uniós direktívának megfelelően van jelölve. Ez az irányelv képezi a keretét a hulladék elektromos és elektronikus berendezések Európa-szerte érvényes begyűjtésének és újrafeldolgozásának.

## Garancia és szerviz

Ha további információra van szüksége, vagy problémája van, vegye fel a kapcsolatot az országában működő Gorenje Vevőszolgálattal (ennek telefonszámát a garancialevélen találhatja meg). Amennyiben az Ön országában nem működik Gorenje Vevőszolgálat, forduljon a Hisense forgalmazójához vagy vegye fel a kapcsolatot a Gorenje háztartási készülékek osztályához.

**Megjegyzés:** A készülék akkumulátorára 12 hónapos garancia érvényes.

**Csak személyes használatra!**

A könnyebb szállítás érdekében a készülék egyes részei külön és biztonságosan kerültek elhelyezésre a fő csomagegységben. // Első használat előtt olvassa el és kövesse az összeszerelési és biztonsági utasításokat // A készülék otthoni környezetben történő száraz porszívózásra, háztartásban való használatra készült.



#### **A KÉSZÜLÉK RÉSZEI**

- 1 Készülékház a motorral
- 2 Akkumulátor
- 3 Szívócső
- 4 Motoros padlókefe minden felület porszívózásához
- 5 2 az 1-ben kefe
- 6 Keskeny szívófej
- 7 Motoros kefe textil felületekhez
- 8 Flexibilis cső
- 9 Kisállat ápoló kefe
- 10 Motoros, puha görgős padlókefe kemény padlófelületek porszívózásához
- 11 Sörtés kefe kényes tárgyak tisztításához
- 12 Akkumulátor
- 13 Multifunkciós okosállomás (2 részből áll)



#### **ÖSSZESZERELÉS**

Ha a porszívó akkumulátora még nincs behelyezve a házba, helyezze be megfelelően. Ehhez kövesse az akkumulátorról szóló részben található képes utasításokat. // Csatlakoztassa a cső felső részét a motoregységhez, az alsó részét pedig a padlókefehez. A csatlakoztatás akkor megfelelő, ha a készülék rögzült a vájatokban (minden beállításnál a helyére kattant). // Érzékenysége miatt azt javasoljuk, hogy ne hagyja a készüléket anélkül, hogy valakinek nekitámasztaná. // A kefenél lévő retesz lehetővé teszi a rövid ideig tartó szabadon állást, de rendkívül óvatosnak kell lenni, mivel a porszívó bármikor feldőlhet és megsérülhet.

Állítsa össze a multifunkciós okosállomást a képes útmutató szerint. // Rögzítse a felső és az alsó részét. // Az alap tartozékokat tárolja az állomáson kialakított tartókon, hogy mindig elérhető legyenek, amikor szükség van rájuk. // Az alsó rész tetején oldalt található a porszákfedél. // A másik oldalon egy tartálék-akkumulátor tároló található, amely lehetővé teszi a porszívó hosszabb ideig történő használatát. // Illesse be a tartálék-akkumulátort a nyílásra. Az akkumulátor automatikusan töltődik. // Ha a porszívó akkumulátora lemerül, egyszerűen cserélje ki. // Helyezze a porszívót a multifunkciós állomásra. // A multifunkciós okosállomás legalább 1 méter távolságra kell hogy legyen minden hőforrástól.

Megegyezés: Az állomáson a porszívóba helyezett akkumulátor töltődik prioritásként, majd ezt követi az állomás alsó részébe helyezett akkumulátor.



#### **HASZNÁLAT**

A porszívót nem szabad folyadékok, üveg, hamu, tűz vagy éles tárgyak porszívózására használni, mivel ezek mind károsíthatják a készüléket. // Minden mellékelt tartozék más-más felhasználási célra szolgál. A tartozékok sokoldalúságát biztosítanak otthona takarításában.

- A motoros padlókefe mindenféle padlófelület porszívózására használható (száraz padlók porszívózása). Kerülje a hosszú szálú szőnyegeket, mivel ezek beleagalyodhatnak a kefehengerbe és károsíthatják a porszívót. A kefe mind a kézi felületegységhez, mind a fix csőhöz használható. // A henger úgy van kialakítva, hogy porszívózás közben a haj és egyéb szennyeződések a kefe közé felé gyűljenek össze. Ez csökkenti a görgő sérülésének kockázatát. // A még könnyebb használat és a későbbi tisztítás érdekében a kefe belső részén egy fésű került elhelyezésre, amely valós időben összegyűjti a hosszú szőrszálakat, és eltávolítja azokat a keferől.

- A keskeny szívófej szűkebb, nehezen elérhető helyek (sarkok, kanapék, pókhálók, radiátorok mögötti helyek stb.) porszívózására szolgál.
- A 2 az 1-ben sörtés kefe ideális ajtó- és ablakkeretekhez, fiókokhoz, stb.
- A kisebb motoros kefe textilfelületek tisztítására használható.
- Flexibilis cső

Csatlakoztassa a flexibilis csövet a porszívó motoregységéhez. // A cső kihúzható és különféle porszívózási célokra használható – közben ügyeljen arra, hogy a motor egység biztonságosan legyen elhelyezve és ne eshessen a padlóra. // Ezzel a csővel csak bizonyos tartozékok használhatók.

- Kisállat ápoló kefe. // Csatlakoztassa a kefet a flexibilis csőhöz. // A kefenél található gomb megkönnyíti a szőrszálak eltávolítását. // A gomb megnyomásakor az alsó sörték visszahúzódnak, és a porszívó felszívja a szőrszálakat.

- Sörtés kefe kényesebb tárgyak tisztítására (ajtó- és ablakkeretek, fiókok, stb.).

Ha olyan porszívót vásárolt, amelyhez egy puha görgős, nagyméretű, motoros kefe tartozik, akkor azt kemény padlófelületek porszívózására ajánljuk.

// A még könnyebb használat és a későbbi tisztítás érdekében a kefe belső részén egy fésű került elhelyezésre, amely valós időben összegyűjti a hosszú szőrszálakat, és eltávolítja azokat a keferől.

#### **Multifunkciós okosállomás**

A multifunkciós okosállomás tartozékok tárolására, a porgyűjtő ürítésére és a porszívó töltésére szolgál. // Amikor a porszívót a multifunkciós okosállomásra helyezi, az néhány másodperc elteltével töltődni kezd. // Ha a porgyűjtő tartály megtelt, helyezze az állomásra, nyomja meg a gombot a felső részen, ahol a porszívó az állomásra van helyezve és az állomás automatikusan kiüríti a tartályt. // A tartály kiürítése után a porszívó ismét használhatóra kész.

#### **TÖLTÉS**



A porszívó töltőkábelének adaptere a csomagban található. // A porszívót legalább 1 méter távolságra töltsen minden hőforrástól. // A készülék töltés közben nem kapcsolható be. // A porszívó fali tartón vagy önállóan is tölthető.

Kövesse a képes utasításokat az adapter fali konzolra történő felszereléséhez. // Húzza ki az első alsó részt a felső részből. // Illesse a töltőtűskét a lyukba, és helyezze vissza a konzol alsó részét. // A fali konzolt olyan magasra szerelje fel, hogy a porszívó töltés közben jól érintkezzen az adapterrel. // A porszívó a kézi egységven vagy a porszívótól függetlenül is tölthető. // Nyomja meg az akkumulátoron található gombot, és húzza ki a kézi egységből.

Amikor az akkumulátor fel van töltve, minden jelenség világít, digitális kijelző esetén pedig számokkal jelenik meg a töltöttségi százalék. Használat közben a jelenség nem világítanak, digitális kijelző esetén pedig a fennmaradó töltöttségi szint százalékos értéként jelenik meg (a megválasztott modelltől függően).

A multifunkciós okosállomás beépített tápkábelrel rendelkezik. // A hőforrásoktól legalább 1 méterre csatlakoztassa a konnektorba. // Csatlakoztassa a kábelt közvetlenül a hálózati áramforráshoz, ne használjon elosztót vagy hosszablit. // A multifunkciós okosállomást kizárólag ehhez a modellhez terveztek, és nem használható más, eltérő kialakítású modellekkel. // Töltés közben a porszívó kijelzője az akkumulátor töltöttségi szintjét mutatja. // A készülék töltés közben nem kapcsolható be.

Megegyezés: Az állomáson a porszívóba helyezett akkumulátor töltődik prioritásként, majd ezt követi az állomás alsó részébe helyezett akkumulátor.



#### **A KÉSZÜLÉK ÁRTALMATLANÍTÁSA**

Ha a készüléket le szeretné cserélni, vagy már nincs rá szüksége, kérjük, vegye figyelembe a környezetvédelmi szempontokat is.

A porszívó ártalmatlanítása előtt el kell távolítani az akkumulátort. // Az akkumulátor biztonságos eltávolításához győződjön meg arról, hogy az akkumulátor teljesen lemerült. Ha a készülék nem rendelkezik kivethető akkumulátorral, kérjük, kövesse a képes füzetben található utasításokat. // Az akkumulátor megfelelő ártalmatlanításához kövesse a képes utasításokat.



#### **MŰKÖDÉS**

A kijelző különböző funkciókat jelenít meg:

- A bal oldali gomb megnyomásával be- és kikapcsolhatja a porszívót.
- A jobb oldali gomb megnyomásával módosíthatja a szívóerő szintjét.
- A teljesítmény kiválasztásakor a kijelző mutatja az akkumulátor lemerülésiég hátralévő porszívózási időt. //

A porszívó több választásból sebességgel rendelkezik:

ECO (akkumulátorkímélő mód, maximális üzemidő egyetlen töltéssel),

BOOST (rövid üzemidő egyetlen töltéssel, legnagyobb szívóerő),

Az AUTO funkció a porszívó bekapcsolása után azonnal aktiválódik (az AUTO funkció lehetővé teszi a porszívó számára, hogy a padlótól vagy a szennyeződés mennyiségétől függően állítsa be a porszívó sebességét és teljesítményét).

- A készülék digitális akkumulátor-töltöttségi szint kijelzővel rendelkezik. Használat vagy töltés közben digitálisan mutatja az akkumulátor töltöttségi szintjét.
- A kijelzőn látható ikon jelzi a teli porszákat. A tele tartály ikon akkor gyullad ki, amikor a porszívó érzékeli, hogy nincs több légáramlás. Amikor ez az ikon kigyullad, a porszívó kikapcsol, hogy elkerülje a készülék károsodását. Távolítson el minden idegen tárgyat a keféből, a csőből vagy a tartályból. Az idegen tárgy eltávolítása után a jelvény már nem világít, amikor újra bekapcsolja a porszívót.

## PORTARTÁLY ÉS SZÜRŐK

### A portartály kiürítése és a bemeneti szűrő tisztítása

*A tartály eltávolítása a porszívó motorgyűjtőjéről:*

Vegye le a csövet a motorgyűjtőről. // A porgyűjtő tartály kiürítéséhez nyomja meg a tartály elején található gombot. // Először emelje fel a portartályt annál a résznél, ahol a nyitógomb található. // Húzza ki a szűrőgyűrűt a tartályból. // Húzza meg a szűrő fogantyúját, hogy biztonságosan eltávolíthassa a gyűrűből. // A tartályt és a szűrőgyűrűt langyos vízzel áttörölheti, kirázhatja vagy leöblítheti, de legyen óvatos, mert a nem megfelelő kezelés károsíthatja a porszívó alkatrészeit. // Rázza ki és finoman kefélje át a szűrőt, hogy eltávolítsa a porszívózás során felhalmozódott szennyeződéseket. // A szűrő langyos vízzel öblíthető, és finoman kinyomható. // A szűrő mikroszűrőt tartalmaz, és nem megfelelő használat esetén megsérülhet. // Az újiból használat előtt a szűrőt alaposan meg kell szárítani (legalább 24 órán át). A porgyűjtő tartály összeszerelése előtt ellenőrizze, hogy minden alkatrész teljesen száraz-e. A nedves alkatrészek károsíthatják a porszívót. // A porgyűjtő tartály belső alkatrészeinek beszereléséhez a porszívót a szétszereléssel ellentétes sorrendben szerelje össze. // A porgyűjtő tartályának felszerelésekor először az alsó részhez rögzítse, ahol egy kis csatlakozót talál erre a célra, majd ferdén illeszesse vissza a motorgyűjtőre. // Akkor kerül megfelelően a helyére, amikor egy halk kattanást hall. // Soha ne porszívózzon úgy, hogy a portartály nincs a helyén.

### A kimeneti szűrő tisztítása

Forgassa el a kijelzőt az óramutató járásával ellentétes irányba. // Amikor a kijelző fedele felnyílik, ügyeljen arra, hogy ne sértse meg a kijelzőt, mert ez azt jelenti, hogy a porszívó nem fog működni. // Vegye ki a szűrőt a motorgyűjtő belső részéből. // A szűrő megtörölhető vagy kirázható. Nem mosható. // Mielőtt a portartályt visszhelyezné a készülékre, ellenőrizze, hogy minden alkatrész teljesen száraz-e. // A porgyűjtő belső részeinek beszereléséhez szerelje össze újra a porszívót. // Soha ne porszívózzon úgy, hogy a portartály nincs a helyén. // Részletes útmutatásért kövesse a képes utasításokat.

### A SZÜRŐ CSERÉJE

Ha azt észleli, hogy a szűrő sérült, cserélje ki azonnal. Rendszeres használat esetén a porszívó élettartamának maximalizálása érdekében ajánlott a szűrőt 6 havonta cserélni.

### Multi-funkciós okosállomás

Tisztítás után helyezze a porszívót az állomásra. Az állomás oldalán (ott, ahol a porszívó elhelyezésre került) található gomb megnyomásával megkezdődik a porgyűjtő tisztítása. Ez néhány pillanattal tart. // A portartály fedelének alsó része kinyílik és kiürül. // Ha a tartály további tisztítására van szükség, nyomja meg ismét az állomáson található gombot, és a folyamat megismétlődik. // A folyamat befejezése után a porszívó ismét használatra kész. Ha a tartály alsó fedele nem záródik automatikusan, zárja le kézzel, amikor leveszi a porszívót. // Az állomás alsó részén található egy hely a zsáknak, ahol a tartályban lévő por összegyűlik. // Húzza ki a zacskót a nyílásokból, és dobja ki. // Ha kifogy a zacskókból, a zacskó dobozának kódja a rekesz belsejében található – ennek segítségével vásárolhat zacskókat és szűrőket az üzletben van online. // Azon az oldalon, ahol a zacskó helye van, található egy külső szűrő is, amelyet ajánlott cserélni. // A csere akkor ajánlott, ha a készletben található összes zacskót felhasználta, és újakra cserélte azokat. Ez segít elérni a porszívó és az állomás maximális élettartamát.

### PADLÓKEFE

A kefe hátsó részén van egy gomb, aminek segítségével ki lehet húzni a görgőt a keféből. A henger úgy van kialakítva, hogy porszívózás közben a haj és egyéb szennyeződések a kefe közepe felé gyűljenek össze. Ez csökkentheti a görgő sérülésének kockázatát. // Mivel a legtöbb szőrszál a henger közepén gyűlik össze, könnyebb lesz tisztítani. // Törölje át a ház alját egy ruhával. // Tisztítsa meg a kefe szivócsövet. // Kocogtassa meg a kefe hengerét a törmelék felállításához, majd óvatosan vágja le az összegubancolódott szennyeződéseket és hajszálakat ollóval a jelölt horony mentén. // Ne húzza a haját vagy a cernát, mert ez károsíthatja a henger sörtéit. // Helyezze vissza a hengert a kefébe. // A henger akkor kerül megfelelően a helyére, ha halk kattanást hall és az oldalsó csap biztonságosan rögzül a kefeházba.

### KIS MOTOROS KEFE

A kefe oldalán van egy kis gomb, amelyet elforgatva kioldhatja és kicsúszthatja a kefé a nyílásból. // Kocogtassa meg a kefe hengerét, hogy felkészítse a törmelék, és ollóval óvatosan vágja le a kefére felhalmozódott összegubancolódott szennyeződéseket és hajszálakat. // Ne húzza a haját vagy a cernát, mert ez károsíthatja a henger sörtéit. // Helyezze vissza a hengert a kefébe. // A henger akkor kerül megfelelően a helyére, ha halk kattanást hall. Ezután fordítsa el a gombot, hogy a görgőt biztonságosan rögzítse a kefeházhoz.

## HIBAELEHÁRÍTÁS

Rendellenesség	Lehetséges ok	Megoldás
Az elektromos padlókefe nem működik	<ul style="list-style-type: none"> <li>- Nagy méretű szemét (csomagolófólia, stb.) tekeredett a kefére</li> <li>- A kefére haj, stb. tekeredett</li> </ul>	<ul style="list-style-type: none"> <li>- Távolítsa el a kefe köré tekeredett hajszálakat</li> <li>- Távolítsa el a szemetet a keféből</li> </ul>
A működési idő lerövidül	<ul style="list-style-type: none"> <li>- Az akkumulátor előregedett</li> <li>- Túl magas vagy túl alacsony környezeti hőmérséklet használat közben</li> <li>- Az akkumulátor nincs teljesen feltöltve</li> </ul>	<ul style="list-style-type: none"> <li>- Vásároljon új akkumulátort az üzletben vagy az ügyfélszolgálatnál</li> <li>- Használja a készüléket megfelelő környezetben</li> <li>- Töltse fel a porszívót</li> </ul>
Szivási veszteség	<ul style="list-style-type: none"> <li>- Túl sok por a porgyűjtő tartályban</li> <li>- A porszak pamut szűrője eltömődött</li> <li>- A padlókefe vagy a tartozékok szivónyílásai eltömődtek</li> <li>- Tisztítás után egyes részek nedvesek maradtak</li> </ul>	<ul style="list-style-type: none"> <li>- Úrítse ki időben a tartályt</li> <li>- Tisztítsa meg a pamut szűrőt</li> <li>- Szüntesse meg az eltömődést</li> <li>- A megmosott alkatrészeket használat előtt hűvös helyen szárítsa meg</li> </ul>
Nem lehet tölteni	<ul style="list-style-type: none"> <li>- Túl alacsony vagy túl magas hőmérséklet töltés közben</li> </ul>	<ul style="list-style-type: none"> <li>- A porszívót megfelelő hőmérsékletű környezetben (5°C-40°C) töltsen fel.</li> </ul>
Akkumulátor szivárgás	<ul style="list-style-type: none"> <li>- Az akkumulátor hosszú ideig nem használták</li> </ul>	<ul style="list-style-type: none"> <li>- Cserélje ki az akkumulátort</li> </ul>
Az állomás szivóbenete el van dugulva	<ul style="list-style-type: none"> <li>- Por vagy túl sok szemét van az állomás szivónyílásában</li> </ul>	<ul style="list-style-type: none"> <li>- Az állomás szivónyílásának tisztításával kapcsolatban lásd "Az állomás tisztítása" című részt</li> </ul>

### Ogólne ostrzeżenia

Podczas użytkowania odkurzacza należy zawsze uwzględnić następujące podstawowe wskazówki dotyczące bezpieczeństwa: // Dokładnie zapoznać się z niniejszą instrukcją i używać urządzenie tylko zgodnie z zawartymi w niej wskazówkami. // Przed pierwszym użytkowaniem z urządzenia należy usunąć folię ochronną lub plastikowe opakowanie. // Podczas użytkowania nigdy nie należy pozostawiać urządzenia bez nadzoru. // Zanim zacznie się korzystać z urządzenia, należy dokładnie złożyć wszystkie jego części. // Urządzenie należy użytkować jedynie w zamkniętych i suchych pomieszczeniach. // Urządzenie należy użytkować, korzystając przy tym z części, zalecanych przez producenta. // Nie należy użytkować urządzenia, które spadło na podłogę, jest uszkodzone, było przechowywane na zewnątrz lub wpadło do wody. // Regularne czyszczenie przedłuża okres eksploatacji urządzenia. // Uważać należy, aby Państwa włosy, wiszące części ubrań, palce lub inne części ciała nie weszły w kontakt z otwartymi lub ruchomymi elementami urządzenia. // Urządzenie spełnia wszystkie wymagane normy, odnoszące się do elektryczności jak i przepisy, regulujące zakłócenia fal radiowych. // Urządzenie nie jest przeznaczone do użytkowania przez dzieci i osoby o zmniejszonych możliwościach fizycznych lub umysłowych. Dzieci w wieku ośmiu lat oraz starsze, a także osoby o zmniejszonych możliwościach fizycznych, umysłowych czy emocjonalnych lub bez odpowiedniej wiedzy i doświadczenia, mogą użytkować niniejsze urządzenie tylko znajdując się pod odpowiednią opieką lub jeżeli otrzymały odpowiednie wskazówki, dotyczące bezpiecznego użytkowania urządzenia i jeżeli rozumieją niebezpieczeństwo, związane z jego użytkowaniem. Dzieci należy kontrolować podczas użytkowania przez nie urządzenia i nie należy pozwolić, aby bawiły się urządzeniem. // Dzieci nie powinny czyścić urządzenia ani wykonywać prac, związanych z jego konserwacją, chyba że mają 8 lat lub więcej i znajdują się pod odpowiednią opieką. // Urządzenie należy wyłączyć po zakończeniu użytkowania.

### Niebezpieczeństwo

Urządzenia czy też podstawy zasilającej (lub adapteru) nie należy zanurzać w wodzie czy jakiegokolwiek innej cieczy ani splukiwać pod bieżącą wodą.

### Dodatkowe ostrzeżenia

Zanim urządzenie lub adapter z przewodem zasilającym zostaną przyłączone do sieci elektrycznej, należy sprawdzić, czy podane napięcie odpowiada napięciu lokalnej instalacji elektrycznej. // Nie należy użytkować uszkodzonego odkurzacza lub uszkodzonej podstawy zasilającej (czy też adapteru – w zależności od posiadanego modelu odkurzacza). // Jeżeli podstawa zasilająca (lub adapter) są uszkodzone, należy je zastąpić oryginalnymi częściami zamiennymi, unikając w ten sposób zagrożeniu porażenia prądem. // W adapterze zabudowany jest transformator. Usunięcie i wymiana adapteru na inny nie są dozwolone, może bowiem dojść do sytuacji zagrożenia. // Odkurzacza należy ładować tylko za pomocą załączonych adapteru i podstawy zasilającej. Adapter nagrzewa się podczas ładowania. To normalne zjawisko (w zależności od posiadanego modelu odkurzacza, jeżeli w ogóle posiada on adapter). // Podczas ładowania urządzenie powinno być wyłączone. // Odkurzacza nigdy nie należy stosować bez filtrów lub zamocowanej jednostki filtrującej. // Podczas odkurzania szczeliny odprowadzające powietrze nie powinny być zablokowane. // Odkurzacza

przeznaczony jest do użytku domowego, do stosowania w zamkniętych pomieszczeniach. // Należy dbać o czystość i przepustowość otworów ssących, gdyż zapewnia to optymalną i nieprzerwaną moc ssania urządzenia. Zaleca się regularne czyszczenie otworów rury ssącej i usuwanie kurzu, włosów lub innych zanieczyszczeń, mogących zablokować przepływ powietrza. // Przed czyszczeniem adapteru lub podstawy zasilającej, należy je odłączyć z gniazda sieciowego. // Odkurzacza nigdy nie należy stosować do czyszczenia palących się pyłów lub trocin, niedopałków papierosów, zapalek, płynnych substancji (np. wody, piany środków czyszczących), ostrych, szpiczasto zakończonych przedmiotów (odłamków szkła itp.). // Rury ssącej lub otwartych części urządzenia nie należy nigdy zbliżać do twarzy i innych części ciała. // Odkurzacza nie należy nigdy stosować do odkurzania materiałów budowlanych (jak np. drobnego piasku, wapna, pyłu cementowego, pyłu z tonerów itd.). Może to doprowadzić do uszkodzenia urządzenia.

## Problemy i ich rozwiązywanie

Problem	Ewentualna przyczyna	Rozwiązanie
Odkurzacze nie działa.	Akumulator jest rozładowany. Odkurzacze ręczne nie zostały prawidłowo podłączone do obudowy.	Akumulator należy naładować. Odkurzacze ręczne należy prawidłowo podłączyć do obudowy.
Zmniejszona jest moc ssania.	Pojemnik na kurz jest pełen. Filtr jest zapchany. Zapchana jest rura doprowadzająca powietrze lub zablokowany został walek elektroszczotki.	Usunąć kurz. Oczyszczyć lub wymienić filtr. Wyczyścić elektroszczotkę.
Odkurzacza nie można naładować.	Adapter nie został podłączony do gniazda sieciowego. Wtyczka adapteru nie jest podłączona do gniazda w podstawie zasilającej. Odkurzacze ręczne nie zostały prawidłowo podłączone do obudowy.	Adapter należy podłączyć do gniazda sieciowego. Adapter należy podłączyć do podstawy zasilającej. Odkurzacze ręczne należy prawidłowo podłączyć do obudowy.
Po naładowaniu odkurzacze działa przez bardzo krótki czas.	Urządzenie nie ładowało się wystarczająco długo. Adapter jest już zużyty.	Adapter należy ładować zgodnie ze wskazówkami. Wymienić należy adapter.

## Utylizacja:

Opakowanie zostało wykonane z materiałów przyjaznych dla środowiska, które można przetwarzać, utylizować lub zniszczyć bez narażania środowiska na niebezpieczeństwa. W tym celu materiały opakowaniowe zostały odpowiednio oznaczone.

### PRAWIDŁOWE USUWANIE WYSLUŻONEGO URZĄDZENIA



Zakazane jest umieszczanie zużytego sprzętu łącznie z innymi odpadami.

Symbol przekreślonego kołowego kontenera na odpady umieszczony na sprężce lub jego opakowaniu wskazuje na to, że sprzętu nie należy traktować jak zwykłego odpadu komunalnego. Sprzęt należy oddać do autoryzowanego punktu zbiórki i przetwarzania zużytych urządzeń elektrycznych i elektronicznych.

Z uwagi na znajdujące się w sprężce substancje i jego części składowe, wyrzucając zużyty sprzęt elektryczny lub elektroniczny do kontenera na odpady komunalne stwarzasz zagrożenie dla zdrowia i środowiska. Prawidłowa utylizacja sprzętu pozwoli zapobiec niekorzystnemu wpływowi na środowisko i zdrowie ludzi, które miałyby miejsce w przypadku nieprawidłowej utylizacji produktu. Segregując i przekazując do odzysku, recyklingu oraz utylizacji zużyty sprzęt chronisz ludzkie zdrowie oraz środowisko przed zanieczyszczeniem i skażeniem, przyczyniasz się do zmniejszenia stopnia wykorzystania zasobów naturalnych oraz obniżenia kosztów produkcji nowego sprzętu.

Aby uzyskać szczegółowe informacje na temat usuwania i przetwarzania sprzętu, proszę skontaktować się z odpowiednią jednostką samorządu lokalnego odpowiedzialną za zarządzanie odpadami, przedsiębiorstwem utylizacji odpadów lub punktem handlowym, w którym sprzęt został zakupiony.

## Gwarancja i naprawy serwisowe

W celu uzyskania informacji lub w razie powstania problemów, należy zwrócić się do Centrum Obsługi Klienta firmy Gorenje w Państwie kraju (numer telefonu znajduje się w międzynarodowej karcie gwarancyjnej). Jeśli w Państwie kraju nie ma takiego centrum, należy zwrócić się do lokalnego sprzedawcy firmy Gorenje lub do Działu Małych AGD firmy Gorenje.

**Uwaga:** Gwarancja na akumulator odkurzacza ważna jest 12 miesięcy.

Tylko do użytku w gospodarstwie domowym!

Aby ułatwić transport, niektóre części urządzenia zostały umieszczone oddzielnie i bezpiecznie w głównej jednostce opakowania. // Przed pierwszym użyciem przeczytaj i zastosuj się do instrukcji montażu i bezpiecznego użytkowania. // Urządzenie jest przeznaczone do odkurzania na sucho w warunkach domowych i do użytku domowego.



#### **CZĘŚCI**

- 1 Obudowa z silnikiem
- 2 Bateria
- 3 Wąż podciśnieniowy
- 4 Szczotka podłogowa z napędem silnikowym do odkurzania wszystkich powierzchni
- 5 Szczotka 2 w 1
- 6 Wąska dysza
- 7 Uchwyt ścienny
- 8 Adapter do ładowania baterii
- 7 Szczotka z napędem do powierzchni tekstylnych
- 8 Elastyczny wąż
- 9 Szczotka do pielęgnacji zwierząt domowych
- 10 Zmotoryzowana miękka szczotka rolkowa do odkurzania twardych powierzchni podłogowych
- 11 Szczotka z włosiem do czyszczenia delikatnych przedmiotów
- 12 Bateria
- 13 Inteligentna stacja wielofunkcyjna (2 części)

#### **MONTAŻ**

Jeśli akumulator odkurzacza nie jest jeszcze zainstalowany w obudowie, należy go prawidłowo włożyć. W tym celu postępuj zgodnie z ilustrowanymi instrukcjami w sekcji dotyczącej akumulatora. // Podłącz górną część węża do silnika, a dolną część do szczotki podłogowej. Instalacja została wykonana prawidłowo, gdy urządzenie jest zamocowane w odpowiednich slotach i pewnie zatrząskuje się na swoim miejscu we wszystkich ustawieniach. // Ze względu na jego wrażliwość zalecamy, aby nie pozostawiać urządzenia bez podparcia o jakiś element. // Zatrzasz na szczotce umożliwia krótkotwale postawienie urządzenia w pozycji pionowej, jednak należy zachować szczególną ostrożność, ponieważ odkurzacz w każdej chwili może się przewrócić i ulec uszkodzeniu.

Zmontuj inteligentną stację wielofunkcyjną zgodnie z instrukcją obrazkową. // Złóż górną i dolną część. // Przechowuj podstawowe akcesoria na wyznaczonych uchwytach, aby zawsze były pod ręką, gdy ich potrzebujesz. // Po boku, w górnej części dolnego segmentu, znajduje się pokrywa worka na kurz. // Po drugiej stronie znajduje się schowek na dodatkową baterię, co umożliwia dłuższe korzystanie z odkurzacza. // Włóż dodatkową baterię do gniazda. Akumulator jest ładowany automatycznie. // Jeśli akumulator w odkurzaczu się rozładuje, po prostu go wymień. // Umieść odkurzacz w stacji wielofunkcyjnej. // Inteligentna stacja wielofunkcyjna musi znajdować się w odległości co najmniej 1 metra od wszelkich źródeł ciepła.

Uwaga: W stacji w pierwszej kolejności ładowany jest akumulator umieszczony w odkurzaczu, a następnie akumulator włożony do dolnej części stacji.

#### **UŻYTKOWANIE**

Odkurzacz nie jest przeznaczony do odkurzania płynów, szkła, popiołu, ognia ani ostrych przedmiotów, które mogłyby uszkodzić urządzenie. Każda dołączona nasadka jest przeznaczona do różnych zastosowań. Nasadki zapewniają wszechstronną pomoc w sprzątanu domu.

- Napędzana szczotka podłogowa służy do odkurzania wszystkich rodzajów powierzchni podłogowych (odkurzanie suchych powierzchni podłogowych). Należy unikać dywanów z długimi włóknami, ponieważ mogą one zaplątać się w rolkę szczotki i uszkodzić odkurzacz. Szczotka pasuje zarówno do urządzenia ręcznego, jak i do przymocowanego węża. // Rolka jest zaprojektowana tak, aby podczas odkurzania włosy i inne zanieczyszczenia gromadziły się w kierunku środka szczotki. Zmniejsza to ryzyko uszkodzenia rolki. // Dla jeszcze łatwiejszego użytkowania i późniejszego czyszczenia do wewnętrznej części szczotki dodano grzebień, który na bieżąco zbiera długie włosy i usuwa je ze szczotki.
  - Wąska dysza jest przeznaczona do odkurzania wąskich, trudno dostępnych miejsc (narożniki, sofy, pajączyny, miejsca za grzejnikami...).
  - Nasadka z szczotką 2 w 1 z włosiem (odpowiednia do ram, szufad itp.).
  - Mniejsza szczotka z napędem silnikowym jest przeznaczona do czyszczenia powierzchni tekstylnych.
  - Elastyczny wąż
- Podłącz elastyczny wąż do jednostki silnikowej odkurzacza. // Wąż można rozciągać i używać do różnych celów odkurzania, pamiętając o bezpiecznym ustawieniu jednostki silnikowej podczas pracy, aby nie spadła na podłogę. // Z tym wężem można używać tylko niektórych akcesoriów.
- Szczotka do pielęgnacji zwierząt domowych // Podłącz szczotkę do elastycznego węża. // Przycisk na szczotce ułatwia usuwanie sierści. // Po naciśnięciu przycisku włosie na spodzie chowa się, a odkurzacz zasysa sierść.
  - Szczotka z włosiem do czyszczenia delikatniejszych przedmiotów (odpowiednia do ram, szufad itp.).
  - Jeśli zakupiłeś odkurzacz z dodatkową dużą zmotoryzowaną szczotką z miękkim wałkiem, zalecamy jej używanie do odkurzania twardych powierzchni podłogowych. // Dla jeszcze łatwiejszego użytkowania i późniejszego czyszczenia do wewnętrznej części szczotki dodano grzebień, który na bieżąco zbiera długie włosy i usuwa je ze szczotki.

Inteligentna stacja wielofunkcyjna

Inteligentna stacja wielofunkcyjna służy do przechowywania akcesoriów, opróżniania pojemnika na kurz i ładowania odkurzacza. // Gdy umieścisz odkurzacz w inteligentnej stacji wielofunkcyjnej, po kilku sekundach rozpocznie się ładowanie. // Gdy pojemnik na kurz jest pełny, umieść go na stacji, naciśnij przycisk w górnej części, w miejscu, gdzie odkurzacz jest osadzony, a stacja automatycznie opróżni pojemnik. // Po opróżnieniu odkurzacz jest gotowy do dalszego użytkowania.

#### **ŁADOWANIE**

W zestawie znajduje się adapter z kablem do ładowania odkurzacza. // Odkurzacz należy ładować w odległości co najmniej 1 m od źródeł ciepła. Urządzenia nie można włączyć podczas ładowania. // Odkurzacz można ładować na uchwycie ściennym lub niezależnie.

Postępuj zgodnie z instrukcją obrazkową dotyczącą montażu adaptera w uchwycie ściennym. Wyciągnij przednią dolną część z górnej części. Włóż wtyczkę ładowania do otworu i umieść dolną część uchwytu z powrotem. // Zamontuj uchwyt ścienny na takiej wysokości, aby odkurzacz miał dobry kontakt z adapterem podczas ładowania. // Odkurzacz można ładować na jednostce ręcznej lub niezależnie od odkurzacza. // Naciśnij przycisk na akumulatora i wyjmij go z jednostki ręcznej.

Gdy akumulator jest naładowany, wszystkie kontrolki świecą się, a w przypadku wyświetlacza cyfrowego poziom naładowania jest pokazywany w procentach. Podczas pracy kontrolki są wyłączone, a w przypadku wyświetlacza cyfrowego pozostały poziom naładowania jest wyświetlany w procentach (w zależności od zakupionego modelu).

Inteligentna stacja wielofunkcyjna ma już wbudowany kabel zasilający. // Podłącz go do gniazda elektrycznego znajdującego się w odległości co najmniej 1 metra od wszelkich powierzchni grzewczych. // Podłącz kabel bezpośrednio do sieci elektrycznej; nie używaj rozgałęźników ani przedłużaczy. // Inteligentna stacja wielofunkcyjna jest przeznaczona wyłącznie do tego modelu i nie może być używana z innymi modelami o innej konstrukcji. // Podczas ładowania na wyświetlaczu odkurzacza pokazywany jest procent naładowania akumulatora. // Podczas ładowania nie można włączyć urządzenia.

Uwaga: W stacji w pierwszej kolejności ładowany jest akumulator umieszczony w odkurzaczu, a następnie akumulator włożony do dolnej części stacji.

#### **UTYLIZACJA URZĄDZENIA**

Jeśli chcesz wymienić urządzenie lub nie potrzebujesz go już, pamiętaj również o ochronie środowiska.

Przed utylizacją odkurzacza należy wyjąć akumulator. // Aby bezpiecznie wyjąć akumulator, upewnij się, że jest on całkowicie rozładowany. Jeśli urządzenie nie ma wymiowanego akumulatora, postępuj zgodnie z instrukcjami zawartymi w broszurze ilustrowanej. // Aby bezpiecznie wyjąć akumulator, należy upewnić się, że jest on całkowicie rozładowany.





## DZIAŁANIE

Wyświetlacz pokazuje różne funkcje:

- Naciskając przycisk po lewej stronie, włączasz i wyłączasz odkurzacz.
- Naciskając przycisk po prawej stronie, zmieniasz poziom siły ssania.
- Podczas wyboru mocy na wyświetlaczu pokazuje się pozostały czas odkurzania do rozładowania akumulatora. // Odkurzacz posiada kilka trybów pracy: ECO (tryb oszczędzania baterii, maksymalny czas pracy na jednym ładowaniu), BOOST (krótki czas pracy na jednym ładowaniu, najwyższa moc ssania). Funkcja AUTO uruchamia się natychmiast po włączeniu odkurzacza (funkcja AUTO umożliwia odkurzaczowi dostosowanie prędkości i mocy ssania w zależności od rodzaju podłogi lub ilości zabrudzeń).
- Urządzenie jest wyposażone w cyfrowy wskaźnik naładowania akumulatora. Podczas użytkowania lub ładowania wyświetla cyfrowo poziom naładowania akumulatora.
- Ikona na wyświetlaczu wskazująca pełny pojemnik. Ikona pełnego pojemnika zapala się, gdy odkurzacz wykryje brak przepływu powietrza. Gdy świeci się ta ikona, odkurzacz wyłącza się, aby zapobiec uszkodzeniu urządzenia. Należy usunąć wszelkie ciała obce z szczotki, węża lub pojemnika. Po usunięciu ciała obcego lampka nie będzie się już świecić po ponownym włączeniu odkurzacza.

## POJEMNIKI NA KURZ I FILTRY

### Opróżnianie pojemnika na kurz i czyszczenie filtra wlotowego

Wymijanie pojemnika z jednostki silnikowej odkurzacza

Zdejmij wąż z jednostki silnikowej. // Aby wyczyścić pojemnik na kurz, naciśnij przycisk z przodu pojemnika. // Najpierw unieś pojemnik na kurz w miejscu, gdzie znajduje się przycisk otwierania. Wyciągnij pierścień filtra z pojemnika. // Pociągnij za uchwyty filtra, aby bezpiecznie wyjąć go z pierścienia. // Pojemnik i pierścień filtra można wytrzeć, wytrzeć lub przepłukać letnią wodą, ale należy zachować ostrożność, ponieważ nieprawidłowa obsługa może spowodować uszkodzenie części odkurzacza. Wstrząśnij i delikatnie wyszczotkuj filtr, aby usunąć wszelkie zanieczyszczenia, które nagromadziły się podczas odkurzania. // Filtr można przepłukać letnią wodą i delikatnie wycisnąć. Filtr zawiera mikrofiltr i może ulec uszkodzeniu, jeśli nie będzie używany prawidłowo. // Przed ponownym użyciem należy go dokładnie wysuszyć (co najmniej 24 godziny przed ponownym użyciem). Przed ponownym zamontowaniem pojemnika na kurz należy sprawdzić, czy wszystkie elementy są całkowicie suche. Wilgotne części mogą spowodować uszkodzenie odkurzacza. // Aby zainstalować wewnętrzne elementy pojemnika, zmontuj odkurzacz w odwrotnej kolejności niż podczas demontażu. // Podczas montażu pojemnika na kurz upewnij się, że najpierw przymocowujesz go w dolnej części, gdzie znajduje się małe złącze służące do tego celu, a następnie osadzasz go z powrotem na jednostce silnikowej pod kątem. // Prawidłowe zamontowanie poświadcza delikatny dźwięk kliknięcia. // Nigdy nie odkurzaj bez włożonego filtra przeciwpylewego.

### Czyszczenie filtra wlotowego

Obróć wyświetlacz przeciwnie do ruchu wskazówek zegara. // Podczas otwierania pokrywy wyświetlacza uważaj, aby go nie uszkodzić, ponieważ spowoduje to, że odkurzacz przestanie działać. // Wyjmij filtr z wewnętrznej części jednostki silnikowej. // Filtr można przetrzeć lub wytrzeć. Nie nadszaj się do mycia. // Przed ponownym zamontowaniem pojemnika na kurz w urządzeniu upewnij się, że wszystkie części są całkowicie suche. // Aby zamontować wewnętrzne elementy pojemnika na kurz, złóż odkurzacz ponownie. // Nigdy nie odkurzaj bez włożonego filtra przeciwpylewego. // Szczegółowe informacje znajdziesz w instrukcji obrazkowej.

### Wymiana filtra

Jeśli zauważysz, że filtr jest uszkodzony, zalecamy jego natychmiastową wymianę. Przy regularnym użytkowaniu zaleca się wymianę filtra co 6 miesięcy, aby zapewnić najdłuższą żywotność odkurzacza.

### Inteligentna stacja wielofunkcyjna:

Po zakończeniu czyszczenia umieść odkurzacz na stacji. Naciśnięcie przycisku znajdującego się z boku stacji, na której zamontowany jest odkurzacz, uruchamia proces czyszczenia pojemnika na kurz. Trwa to kilka chwil. // Dolna część pokrywy pojemnika na kurz w odkurzaczach otwiera się i opróżnia. // Jeśli konieczne jest dodatkowe czyszczenie pojemnika, naciśnij ponownie przycisk na stacji, a proces zostanie powtórzony. // Po zakończeniu procesu odkurzacz jest ponownie gotowy do użycia. Jeśli dolna pokrywa pojemnika nie zamyka się automatycznie, należy ją zamknąć ręcznie podczas wymijania odkurzacza. // W dolnej części stacji znajduje się miejsce na worek, w którym gromadzi się kurz z pojemnika. // Wyciągnij worek z otworu i wyrzuć go. // Jeśli skończy ci się worki na kurz, kod opakowania worków jest wydrukowany wewnątrz komory - możesz go użyć do zakupu worków i filtrów w sklepie stacjonarnym lub zamówić je online. // Po stronie, po której znajduje się miejsce na worek, znajduje się również filtr zewnętrzny, który zaleca się wymienić. // Wymiana jest zalecana po zużyciu wszystkich worków z zestawu i zastąpieniu ich nowymi. Pomoże to osiągnąć maksymalną żywotność odkurzacza i stacji.

### Szczotka do podłóg

Z tyłu szczotki znajduje się przycisk, który należy nacisnąć, aby wyjąć wałek ze szczotki. Rolka jest zaprojektowana tak, aby podczas odkurzania włosy i inne zanieczyszczenia gromadziły się w kierunku środka szczotki. Zmniejsza to ryzyko uszkodzenia rolki. // Ponieważ większość włosów gromadzi się w środkowej części rolki, jej czyszczenie będzie łatwiejsze. // Przetrzyj spód obudowy ściereczką. // Wyiczaj wąż ssący szczotki. // Postukaj rolką o szczotkę, aby poluzować zanieczyszczenia, a następnie ostrożnie odetnij splecione zabrudzenia i włosy nożyczkami wzdłuż wyznaczonego rowka. // Nie ciągnij za włosy ani nitki, ponieważ może to spowodować uszkodzenie włosia rolki. // Ponownie wóź wałek do szczotki. // Rolka jest prawidłowo zamontowana, gdy usłyszysz delikatne kliknięcie, a boczny sworzeń bezpiecznie przylega do obudowy szczotki.

### MAŁA SZCZOTKA Z NAPEDEM SILNIKOWYM

Z boku szczotki znajduje się mały przycisk, który należy przekreślić, aby zwolnić i wysunąć szczotkę z gniazda. // Postukaj walkiem o szczotkę, aby usunąć wszelkie zanieczyszczenia, a następnie ostrożnie odetnij nożyczkami splecione zabrudzenia i włosy, które zgromadziły się na szczotce. // Nie ciągnij za włosy ani nitki, ponieważ może to spowodować uszkodzenie włosia rolki. // Ponownie wóź wałek do szczotki. // Rolka jest prawidłowo umieszczona, gdy usłyszysz lekkie kliknięcie. Następnie obróć pokrętkę, aby bezpiecznie przymocować rolkę do obudowy szczotki.

## ROZWIĄZYWANIE PROBLEMÓW

Nieprawidłowość	Możliwa przyczyna	Rozwiązanie
Elektryczna szczotka podłogowa nie działa	- Do szczotki dostały się duże odpady (np. folia opakowaniowa) - Szczotka obrotowa zaplątała we włosy itp.	- Usuń włosy owinięte wokół szczotki obrotowej - Usuń odpady
Czas pracy staje się krótszy	- Zużycie akumulatora - Zbyt wysoka lub zbyt niska temperatura otoczenia podczas użytkowania - Akumulator nie jest w pełni naładowany	- Skontaktuj się ze sprzedawcą lub serwisem posprzedażowym w celu zakupu nowego akumulatora - Używaj w odpowiednich warunkach - Naładuj odkurzacz
Utrata siły ssania	- Nadmierna ilość kurzu w pojemniku - Zatkany bawelniany filtr pojemnika na kurz - Zatkane wloty ssące szczotki podłogowej lub akcesoriów - Nie w pełni wysuszone po umyciu	- Opróżnij pojemnik na kurz - Wyczyść filtr bawelniany - Usuń zator - Wyszus umyte części w chłodnym miejscu przed ponownym użyciem
Brak możliwości ładowania	- Zbyt niska lub zbyt wysoka temperatura otoczenia podczas ładowania	- Ładuj odkurzacz w środowisku o odpowiedniej temperaturze (5°C–40°C)
Wyciek z baterii	- Akumulator nie była używana przez długi czas	- Wymień akumulator
Wlot stacji bazowej jest zablokowany	- We wlocie ssącym stacji bazowej znajduje się kurz lub duża ilość zanieczyszczeń	- Szczegółowe informacje dotyczące czyszczenia wlotu ssącego stacji bazowej znajdziesz w części „Czyszczenie stacji bazowej”.

### Všeobecná varování

Používáte-li vysavač, dodržujte vždy následující bezpečnostní opatření: Pozorně si přečtěte tento návod s pokyny a používejte toto zařízení výhradně na základě pokynů uvedených v tomto návodu. // Před prvním použitím zařízení odstraňte veškeré ochranné fólie nebo plasty. // Během používání nenechávejte zařízení bez dozoru. // Před použitím zařízení pečlivě smontujte veškeré jeho části. // Zařízení používejte výhradně ve vnitřních a suchých prostorech. // Zařízení používejte výhradně s díly doporučenými výrobcem. // Zařízení nepoužívejte po jeho pádu, poškození, bylo-li používáno venku nebo padlo-li, příp. ponořilo-li se do jakékoliv kapaliny. // Pravidelné čištění může mít za následek prodloužení životnosti zařízení. // Ujistěte se, že vaše vlasy, volné části vašeho oblečení, prsty nebo jiné části těla nepřichází do styku s větráky nebo jinými částmi zařízení. // Zařízení vyhovělo veškerým normám týkajícím se elektřiny a rádiových vln. // Zařízení smí používat děti ve věku 8 let a více a osoby se sníženými fyzickými smyslovými či mentálními schopnostmi nebo s nedostatkem zkušeností a znalostí, pokud jsou pod dozorem nebo byly poučeny o používání zařízení bezpečným způsobem a rozumí případným nebezpečím. Děti během používání zařízení musí být neustále pod dozorem a nesmějí si se zařízením hrát. // Děti, jež nedosáhli věku 8 let a nejsou-li pod dozorem, nesmějí provádět čištění a údržbu zařízení. // Po použití zařízení vypněte.

### Nebezpečí

Nepokládejte hlavní jednotku/kryt zařízení, příp. nabíjecí stanici do vody, příp. jiné kapaliny a neumývejte je pod tekoucí vodou.

### Speciální varování

Před napojením zařízení nebo nabíjecí stanice do sítě kabelem se ujistěte, že uvedené napětí na zařízení odpovídá napětí ve vaší domácnosti. // Nepoužívejte poškozený vysavač nebo poškozenou nabíjecí stanici (příp. adaptér – v závislosti na modelu vašeho vysavače). // Je-li nabíjecí stanice (nebo adaptér) poškozená, vyměňte ji z důvodu předcházení nebezpečí za originální díl. // Do adaptéru je integrovaný transformátor. Proto není dovoleno z důvodu předcházení nebezpečí vyměňovat adaptér za jiný. // Vysavač nabíjejte výhradně s dodaným adaptérem a nabíjecí stanicí. Adaptér se během nabíjení může zahřívát. To je běžný jev. (v závislosti na vašem modelu, má-li adaptér.) // Během nabíjení vypněte zařízení. // Vysavač nepoužívejte bez instalovaných filtrů nebo filtrační jednotky. // Během sání nesmí být odvody vzduchu zablokovány. // Zařízení používejte výhradně pro domácnosti nebo ve vnitřních prostorech. // Udržujte odvětrávání u sání nezanesené a volné z důvodu zajištění optimálního a netlumeného sacího výkonu zařízení. Doporučuje se pravidelně čistit nekryté díly sací hadice a odstraňovat jakýkoliv prach, vlasy, příp. cokoliv jiného, co by mohlo blokovat tok vzduchu. // Před čištěním podložky nebo nabíjecí stanice ji vypojte ze zásuvky. // Nepoužívejte vysavač pro čištění popelu nebo výplní, cigaretových ohorků, syrek, kapalin (např. voda, čisticí prostředek na koberce), příp. ostré předměty (rozbité sklo atd.). // Udržujte sací trubici nebo ostatní části zařízení směrem od vaší tváře nebo těla. // Zařízení nikdy nepoužívejte pro sání stavebního materiálu (jako jemný písek, vápenc, cementový prach, nečistoty z toneru atd.). Ty by mohly poškodit zařízení.

## Problémy a jejich řešení

Problém	Možný důvod	Řešení
Vysavač nepracuje.	Vybitá baterie. Příruční vysavač není připevněný sestavený.	Nabijte baterii. Sestavte příruční vysavač správně.
Sací výkon poklesl.	Zásobník na nečistoty je plný. Ucpaný filtr. Překážka v přívodu vzduchu nebo v otáčivé části elektrického kartáče.	Vyprázdněte zásobník na nečistoty. Vyčistěte nebo vyměňte filtr. Vyčistěte elektrický kartáč.
Vysavač se nenabíjí.	Nabíječka není připojená do zásuvky. Konektor nabíječky není připojený do otvoru na těle vysavače. Příruční vysavač není připevněný k tělu vysavače.	Připojte nabíječku do zásuvky. Připojte nabíječku k tělu vysavače. Připevněte příruční vysavač na tělo vysavače.
Velmi krátká doba běhu po dobíjení.	Nedostatečný čas dobíjení. Baterie stárne.	Nabijte podle pokynů v návodu. Vyměňte baterii.

## Životní prostředí



Spotřebič na konci jeho životnosti nevyhazujte do normálního domovního odpadu. Předajte ho ve stanoveném sběrném místě k recyklaci. Tímto způsobem pomůžete chránit životní prostředí.

Tento spotřebič je označen v souladu s evropskou směrnicí 2012/19/EU o odpadních elektrických a elektronických zařízeních (WEEE/OEEZ). Tato směrnice je rámcem s celoevropskou platností pro sběr a recyklaci odpadů z elektrických a elektronických zařízení.

## Záruka a servis

S případnými žádostmi o informace nebo s problémem se prosím obraťte na centrum péče o zákazníky společnosti Gorenje ve vaší zemi (telefonní číslo na centrum péče o zákazníky najdete na celosvětovém záručním listě). Jestliže se ve vaší zemi žádné centrum péče o zákazníky nenachází, obraťte se na svého místního obchodního zástupce společnosti Gorenje nebo na servisní oddělení společnosti Gorenje pro domácí spotřebiče.

**Poznámka:** Záruka na baterii vysavače je 12 měsíců.

**Pouze pro osobní použití!**

Pro snadnější přepravu byly některé části spotřebiče samostatně a bezpečně umístěny v hlavním balení. // Před prvním použitím si přečtěte a dodržujte pokyny pro montáž a bezpečné použití. Spotřebič je určen pro použití v domácnosti, konkrétně pro suché vysávání.



#### **DILY**

- 1 Skříň s motorem
- 2 Baterie
- 3 Vakuová hadice
- 4 Motorizovaná podlahová kartáčová násada pro vysávání všech povrchů.
- 5 Kartáč 2v1
- 6 Úzká tryska
- 7 Nástěnný držák
- 8 Nabíječka baterií
- 7 Motorizovaný kartáč pro textilní povrchy
- 8 Ohebná hadice
- 9 Kartáč pro úpravu srsti zvířat
- 10 Motorizovaná měkká válečková podlahová násada pro vysávání tvrdých podlahových povrchů.
- 11 Kartáč z přírodního štětinového vlákna pro čištění delikátních předmětů.
- 12 Baterie
- 13 Chytrá multifunkční stanice (2 části)



#### **MONTÁŽ**

Pokud ještě není baterie vysavače umístěna v pouzdru, správně ji vložte. Postupujte podle názorných instrukcí v části o baterii. // Horní část hadice připojte k motorové jednotce a spodní část k podlahovému kartáči. Montáž je správně provedena, když je přístroj zajištěn v držáčkách (v každé poloze zapadne na místo). // Kvůli své citlivosti doporučujeme nenechávat přístroj stát bez opory. // Zámek na kartáči sice umožňuje krátkodobé samostatné stání, ale je nutnost maximální opatrnosti, protože vysavač může kdykoli spadnout a poškodit se.

Držák na stěnu musí být upevněn minimálně 1 metr od jakéhokoli zdroje tepla. // Součástí balení je nabíjecí adaptér. // Při montáži na nástěnný držák postupujte podle ilustrovaného návodu. Přední spodní část vytáhněte z horní části. Nabíjecí kolík zasuňte do otvoru a spodní část držáku zasuňte zpět. // Nástěnný držák upevněte dostatečně vysoko, aby měl vysavač při nabíjení dobrý kontakt s adaptérem. // Základní příslušenství ukládejte na určené věšáky, aby bylo vždy po ruce, když je budete potřebovat.

Sestavte chytrou multifunkční stanici podle ilustrovaného návodu. // Sestavte horní a spodní část. // Základní příslušenství ukládejte na určené věšáky, aby bylo vždy po ruce, když je budete potřebovat. // Na boku v horní části spodního dílu je víčko na sáček na prach. // Na druhé straně je další úložný prostor pro baterii, který umožňuje používat vysavač po delší dobu. // Doplnkovou baterii zasuňte do slotu. Baterie se nabíjí automaticky. // Pokud se baterie ve vysavači vybijí, jednoduše ji vyměňte. // Vysavač umístěte na multifunkční stanici. // Chytrá multifunkční stanice musí být umístěna minimálně 1 metr od jakéhokoli zdroje tepla.

Poznámka: Ve stanici se prioritně nabíjí baterie vložená do vysavače a následně baterie vložená do spodní části stanice.



#### **POUŽITÍ**

Vysavač není určen k vysávání kapalin, skla, popela, ohně nebo ostrých předmětů, které by mohly poškodit přístroj. // Každé přiložené příslušenství má jiné použití. Příslušenství poskytuje všestrannost při úklidu vaší domácnosti.

- Motorový podlahový kartáč slouží k vysávání všech typů podlahových povrchů (vysávání suchých podlah). Vyhnete se koberecům s dlouhými vlákny, protože se mohou zamotat do válečku kartáče a poškodit vysavač. Kartáč lze použít jak s ruční jednotkou, tak s pevnou hadicí. Válec je navržen tak, aby se během vysávání vlny a nečistoty hromadily ve středu kartáče. Tím se snižuje riziko poškození válce. // Pro ještě snadnější použití a následné čištění je k vnitřní části kartáče přidán hřebec, který v reálném čase zachycuje dlouhé chlupy a odstraňuje je z kartáče.
- Úzká hubice je určena pro vysávání úzkých těžko přístupných částí (roty, pohovky, pavučiny, prostor za radiátorem ...).
- Kartáčový nástavec se štětinami 2v1 (vhodný na rámy, zásuvky apod.).
- Menší motorizovaný kartáč je určen k čištění textilních povrchů.

- Ohebná hadice

Připojte pružné hadicové rameno k motorové jednotce vysavače. // Hadicové rameno lze natáhnout a použít k různým účelům vysávání, přičemž je nutné zajistit, aby byla motorová jednotka při použití bezpečně umístěna a nespadla na podlahu. // S tímto hadicovým ramenem lze používat pouze určité příslušenství.

- Kartáč pro úpravu srsti zvířat. // Připojte kartáč k pružnému hadicovému rameni. // Tlačítko na kartáči usnadňuje odstranění chlupů. // Při stisknutí tlačítka se štětiny na spodní straně zasunou a vysavač chlupy nasaje.
- Kartáč se štětinami pro čištění jemnějších předmětů (vhodný na rámy, zásuvky apod.).
- Pokud jste zakoupili vysavač s přidávaným velkým motorizovaným kartáčem s měkkým válečkem, doporučujeme jej pro vysávání tvrdých podlahových povrchů. // Pro ještě snadnější použití a následné čištění je k vnitřní části kartáče přidán hřebec, který v reálném čase zachycuje dlouhé chlupy a odstraňuje je z kartáče.

Chytrá multifunkční stanice

Chytrá multifunkční stanice je určena pro uložení příslušenství, vysypání prachové nádoby a nabíjení vysavače. // Když vysavač umístíte na chytrou multifunkční stanici, po několika sekundách začne nabíjet. // Když je prachový kontejner plný, umístěte jej na stanici, stiskněte tlačítko na horní části, kde je vysavač umístěn na stanici, a stanice automaticky vyprázdní kontejner. // Po vyčištění je vysavač připraven k dalšímu použití.

#### **NABÍJENÍ**



Adaptér pro nabíjecí kabel vysavače je součástí balení. // Vysavač nabíjete minimálně 1 m od jakýchkoli zdrojů tepla. // Spotřebič nelze během nabíjení zapnout. // Vysavač lze nabíjet na nástěnném držáku nebo samostatně.

Při montáži adaptéru do nástěnného držáku postupujte podle ilustrovaného návodu. // Přední spodní část vytáhněte z horní části. Nabíjecí kolík zasuňte do otvoru a spodní část držáku zasuňte zpět. // Stěnný držák upevněte dostatečně vysoko, aby měl vysavač při nabíjení dobrý kontakt s adaptérem. // Vysavač lze nabíjet na ruční jednotce nebo nezávisle na v případě digitálního displeje je stav nabití zobrazen čísly. Při použití jsoy světla vypnutá a v případě digitálního displeje je zbývající nabití zobrazeno v procentuální hodnotě (v závislosti na modelu, který jste zakoupili).

Chytrá multifunkční stanice je vybavena vestavěným napájecím kabelem. // Zapojte jej do elektrické zásuvky minimálně 1 metr od jakýchkoli topných ploch. Připojte kabel přímo k síti; nepoužívejte rozvodky ani prodlužovací kabely. // Chytrá multifunkční stanice je určena výhradně pro tento model a nelze ji používat s jinými modely, které mají odlišné provedení. // Během nabíjení displej vysavače zobrazuje procentuální stav nabití baterie. // Spotřebič nelze během nabíjení zapnout.

Poznámka: Ve stanici se prioritně nabíjí baterie vložená do vysavače a následně baterie vložená do spodní části stanice.



#### **LIKVIDACE PŘÍSTROJE**

Pokud chcete spotřebič vyměnit nebo jej již nepotřebujete, berte prosím v úvahu i ochranu životního prostředí.

Před likvidací vysavače musí být baterie odstraněna. // Pro bezpečné odstranění baterie se ujistěte, že je baterie zcela vybitá. Pokud spotřebič nemá vyjímatelnou baterii, postupujte podle pokynů uvedených v obrazové brožůře. // Pro správnou likvidaci baterie postupujte podle obrazového návodu.



## PROVOZ

Displej zobrazuje různé funkce:

- Stisknutím tlačítka vlevo vysavač zapnete a vypnete.
- Stisknutím tlačítka vpravo změňte úroveň sacího výkonu.
- Při volbě výkonu displej ukazuje zbývající čas vysávání před vybitím baterie. // Vysavač má několik volitelných rychlostí: ECO (úsporný režim, maximální doba provozu na jedno nabití), BOOST (krátká doba provozu na jedno nabití, nejvyšší sací výkon), Funkce AUTO se aktivuje ihned po zapnutí vysavače (funkce AUTO umožňuje vysavači přizpůsobit rychlost a výkon vysavače v závislosti na podlaze nebo na množství nečistot).
- Spotřebič má digitální displej nabití baterie. Během používání nebo nabíjení digitálně zobrazuje stav baterie.
- Ikona na displeji oznamující plnou nádobu na prach. Ikona plné nádoby se rozsvítí, když vysavač detekuje, že již neprochází vzduch. Když se tato ikona rozsvítí, vysavač se preventivně vypne, aby byl spotřebič chráněn před poškozením. Odstraňte všechny cizí předměty z kartáče, hadice nebo nádoby. Po odstranění cizích předmětů se světlo již nerozsvítí, když vysavač znovu zapnete.

## NÁDOBA NA PRACH A FILTRY

Vysávání nádoby na prach a vyčištění vstupního filtru.

Odstráňte nádoby z motorové jednotky vysavače:

Vyjměte hadici z jednotky motoru. // Pro vyčištění prachové nádoby stiskněte tlačítko na přední straně nádoby. // Nejprve zvedněte nádobu na prach v části, kde se nachází tlačítko pro otevření. // Vytáhněte filtrační kroužek z nádoby. // Tahem za úchyt filtru jej bezpečně vyjměte z kroužku. // Nádobu a filtrační kroužek můžete otřít, vyřepat nebo opláchnout vlažnou vodou, ale buďte opatrní, nesprávná manipulace může poškodit části vysavače. // Filtrům zařte a jemně je vykartáčujte, abyste odstranili veškeré nahromaděné nečistoty. // Filtr lze otřít nebo vyklepat jemně vymačkát. // Filtr obsahuje mikrofiltr a může být poškozen při nesprávném použití. // Před opětovným použitím musí být důkladně vysušen (minimálně 24 hodin před další aplikací). Před opětovnou montáží nádoby na prach zkontrolujte, zda jsou všechny součásti zcela suché. Vlhkost může způsobit poškození vysavače. // Pro opětovnou montáž vnitřních částí nádoby postupujte v opačném pořadí než při demontáži. // Při nasazování nádoby na prach nejprve zapojte její spodní část, kde naleznete malý konektor určený k tomuto účelu, a poté ji šikmo zacvakněte zpět na motorovou jednotku. Správná instalace je potvrzena jemným cvaknutím. // Nikdy nevsavějte bez vloženého prachového filtru.

Vyčištění vstupního filtru.

Otočte krytem displeje proti směru hodinových ručiček. // Při otvírání víka displeje dbejte zvýšené opatrnosti, abyste displej nepoškodili, protože by to znamenalo, že vysavač přestane fungovat. // Vyjměte filtr z vnitřní části motorové nádoby. // Filtr lze otřít nebo vyklepat. Není vhodný k praní. // Před opětovným nasazením nádoby na prach na přístroj se ujistěte, že jsou všechny části zcela suché. // Pro instalaci vnitřních částí nádoby na prach vysavač znovu sestavte. // Nikdy nevsavějte bez vloženého prachového filtru. // Podrobné pokyny sledujte v ilustrovaném návodu.

### Výměna filtru

Pokud zjistíte, že je filtr poškozený, doporučujeme jej okamžitě vyměnit. Při pravidelném používání se doporučuje vyměnit filtr každých 6 měsíců, aby byla zajištěna maximální životnost vysavače.

Chvětrá multifunkční stanice:

Umistěte vysavač po vyčištění na stanici. Stisknutím tlačítka na stanici, když je v ní umístěn vysavač, začne proces čištění nádoby na prach. Trvá několik okamžiků. // Spodní část víka nádoby na prach na vysavači se otevře a vyprázdní. // Pokud je potřeba dodatečné čištění nádoby, stiskněte tlačítko na stanici znovu a proces se zopakuje. // Po dokončení procesu je vysavač opět připraven k použití. Pokud se spodní víko nádoby nezavře automaticky, zavřete jej manuálně při sejmutí vysavače. // Spodní část stanice má prostor pro sáček, kam se sbírá prach z nádoby. // Vytáhněte sáček z držáku a zlikvidujte jej. // Pokud vám dojdou sáčky na prach, kód balení sáčku je vytištěn na vnitřní straně příhrádky a můžete jej použít k nákupu sáčku a filtrů v obchodě nebo objednat online. // Na straně, kde se nachází prostor pro sáček, je také umístěn externí filtr, který se doporučuje vyměnit. // Výměna se doporučuje, když jste spotřebovali všechny přiložené sáčky ze sady a nahradili je novými. Toto pomůže dosáhnout maximální životnosti vysavače a stanice.

### KARTÁČ NA PODLAHU

Na zadní straně kartáče je tlačítko, které stisknete pro vysunutí válečku z kartáče. Válec je navržen tak, aby se během vysávání vlasy a nečistoty hromadily ve středě kartáče. Tim se snižuje riziko poškození válece. // Většina vlasů se shromažďuje ve středě válece, což usnadňuje jeho čištění. // Otrfete spodní část krytu hadíkem. // Vyčistěte sací hadici kartáče. // Poklepejte válcem o kartáč, abyste uvolnili nečistoty, a opatrně odstříhnete zamotané nečistoty a vlasy nůžkami podél vyznačené drážky. // Netáhněte za vlasy nebo nitě, mohlo by dojít k poškození štětín na válci. // Znovu vložte válec do kartáče. // Válec je správně nainstalován, když uslyšíte jemné cvaknutí a boční kolk je pevně upnutý k tělu kartáče.

### MALÝ MOTORIZOVANÝ KARTÁČ

Na boku kartáče je malé tlačítko, které otočíte pro uvolnění a vysunutí kartáče z drážky. // Poklepejte válcem o kartáč, abyste uvolnili nečistoty, a opatrně odstříhnete nůžkami zachycené nečistoty a vlasy, které se na kartáči nahromadily. // Netáhněte za vlasy nebo nitě, mohlo by dojít k poškození štětín na válci. // Znovu vložte válec do kartáče. // Váleček je správně umístěn, když uslyšíte lehké cvaknutí. Poté otočte knoflíkem, abyste váleček bezpečně upvnili k tělu kartáče.

## ŘEŠENÍ PROBLÉMŮ

Závada	Možná příčina	Řešení
Elektrická podlahová kartáčová násada nefunguje	- Zavnutí velkého odpadu (obalový film apod.) - Namotání vlasů apod. do rotačního kartáče	- Odstraňte vlasy namotané kolem rotačního kartáče - Odstraňte odpad
Doba provozu se zkracuje	- Stárnutí baterie - Příliš vysoká nebo nízká teplota okolí při použití - Baterie není plně nabitá	- Kontaktujte prodejce nebo servisní pracovníky pro zakoupení nové baterie - Používejte ve vhodném prostředí - Dobiňte vysavač
Ztráta sacího výkonu	- Nadměrné množství prachu v nádobě na prach - Ucpaný filtr z netkané textilie v nádobě na prach - Ucpané sací otvory podlahové násady nebo příslušenství - Nedostatečné vysušení po umytí	- Včas vyčistěte odpad - Vyčistěte filtr z netkané textilie - Odstraňte ucpaní - Umyté části důkladně před použitím vysušte na stinném místě
Nemožnost nabít	- Příliš nízká nebo vysoká teplota okolí při nabíjení	- Dobiňte vysavač v prostředí s vhodnou teplotou (5°C-40°C)
Unik z baterie	- Baterie nebyla dlouhou dobu používána	- Vyměňte baterii
Vstupní otvor stanice je ucpaný	- Uvnitř sacího otvoru stanice je prach nebo velké množství odpadu	- Podrobnosti o čištění sacího otvoru stanice naleznete v kapitole "Čištění stanice"

**Общи предупреждения**

При употреба на прахосмукачката, винаги имайте предвид следните предупреждения за безопасност: Четете внимателно инструкциите за употреба и използвайте уреда единствено спрямо тях. // Преди първа употреба на уреда, премахнете предпазните фолиа и парчета. // Не оставяйте уреда без надзор по време на работа. // Преди употреба, внимателно сглобявайте всички части. // Използвайте уреда в закрити и сухи помещения. // Използвайте уреда единствено с части и аксесоари, подобрени от производителя. // Не използвайте уреда ако е бил изпускан, нараняван, съхраняван навън, или ако е бил изпускан, или потапян в течност. // Регулярното почистване може да удължи полезния живот на уреда. // Уверете се, че вашата коса, пръсти или други части от тялото, както и свободни части от облеклото ви, не влизат в контакт с отворите, или подвижните части на уреда. // Уредът отговаря на всички стандарти и регулации относно електронно и електрическо оборудване. // Уредът не е предназначен за употреба от деца и хора с намалени физически и ментални способности. Уредът може да бъде използван от деца на възраст 8 или повече години и от хора с намалени физически, сетивни и ментални способности, или без познания и опит, ако те са под наблюдение по време на употребата, или ако са инструктирани по подходящ начин относно ползването на уреда по безопасен начин и са запознати с евентуалните рискове. Дръжте децата под наблюдение докато използват уреда и се уверете, че не си играят с него. // Децата не трябва да се занимават с почистване и поддръжка на уреда, освен ако не са над 8 годишна възраст и не го правят под наблюдение. // Изключете уреда след употреба.

**Опасност**

Не потапяйте корпуса на уреда или зареждащата основа във вода или друга течност и не ги плакнете под вода.

**Специални предупреждения**

Преди свързване на уреда или зареждащата основа със захранващата мрежа, се уверете, че указаният волтаж съответства на този на захранващата мрежа. // Не използвайте повредена прахосмукачка, или повредена зареждаща основа (или адаптер – в зависимост от модела). // Ако захранващата основа (или адаптер) има повреда, подменяйте единствено с оригинална резервна част, за да предотвратите опасност. // В адаптера е интегриран трансформатор. Премахването, или подмяната на адаптера с друг не е позволено, тъй като може да доведе до опасна ситуация. // Зареждайте прахосмукачката единствено с адаптера или захранващата основа от окомплектовката. Адаптерът може да загрее по време на употреба. Това е нормално. (В зависимост от модела, ако има адаптер). // Изключете уреда по време на зареждане. // Никога не ползвайте прахосмукачката ако е без филтри или филтърното тяло не е на място. // Всмукателните отвори не трябва да бъдат блокирани по време на работа с уреда. // Използвайте уреда единствено за домакински нужди и в затворени пространства. // Поддържайте всмукателните отвори чисти, за да гарантирате оптимално и безпрепятствено всмукване. Силно препоръчително е да почиствате редовно отворените части на маркуча и да премахвате прах, коса и друго, което би

могло да блокира въздухото. // Преди да почиствате стойката или зареждащата основа, изтеглете от контакта. // Никога не използвайте прахосмукачката за събиране на въглини, угарки, кибритени клечки, течности (вода, пяна от препарат за почистване), или остри предмети (счупени стъкла и др.). // Дръжте тръбата и откритата част от уреда далеч от вашите лице и тяло. // Не използвайте уреда за събиране на строителни материали (пясък, цимент, прах от тонер и др.). Това може да повреди уреда.

## Проблеми и решения

Проблем	Възможна причина	Решение
Не работи.	Батерията е изтощена. Ръчната прахосмукачка не е сглобена правилно.	Заредете. Сглобете ръчната прахосмукачка правилно.
Силата на всмукване е намаляла.	Торбичката за прах е пълна. Филтърът е блокиран. Блокиран е каналът за входящ въздух или ролерът на електрическата четка.	Отстранете праха. Почистете или сменете филтъра. Почистете електрическата четка.
Прахосмукачката не се зарежда.	Зарядното устройство не е свързано с контакта на електрическата мрежа. Конекторът на зарядното устройство не е свързан с извода на базата за зареждане. Ръчната прахосмукачка не е глобена с корпуса.	Свържете зарядното устройство с контакта на електрическата мрежа. Свържете зарядното устройство с базата за зареждане на прахосмукачката. Сглобете ръчната прахосмукачка с корпуса.
Работи за много кратко време след зареждането.	Времето за зареждане не е остатъчно. Батерията остарява.	Сменете я според инструкциите. Заредете батерията.

## Околна среда



Не изхвърляйте уреда с обичайните домакински отпадъци в края на жизнения му цикъл. Предайте го в събирателен пункт за рециклиране. По този начин ще помогнете за опазване на околната среда.

Този уред има маркировка съгласно Европейска директива 2012/19/EU относно изхвърлянето на използвано електрическо и електронно оборудване (WEEE). Тази маркировка представлява обозначение за валидност в цяла Европа на възможността за връщане и рециклиране на използвано електрическо и електронно оборудване.

## Гаранция и сервиз

Ако имате нужда от допълнителна информация или възникне проблем при употребата на уреда, моля, обърнете се към центъра за обслужване на клиенти на Gorenje във вашата страна (телефонният номер е в гаранционната книжка за международна гаранция на уреда). Ако във вашата страна няма център за обслужване на клиенти, отидете при местния представител на Gorenje или се свържете със специализирания сервиз на домакински уреди Gorenje.

**Забележка:** Гаранцията за батерията на прахосмукачката е 12 месеца.

## Само за лична употреба!

С цел улесняване на транспортирането някои части на уреда са разположени в основния пакет отделно по безопасен начин. // Преди първа употреба прочетете и следвайте инструкциите за съгласяване и безопасност. // Уредът е предназначен за сухо изсмукване и употреба в домашна среда.



### ЧАСТИ

- 1 Корпус с мотор
- 2 Батерия
- 3 Тръба на прахосмукачката
- 4 Моторизирана четка за изсмукване на всякакви повърхности
- 5 Четка 2 в 1
- 6 Тесен кракчино
- 7 Моторизирана четка за текстилни повърхности
- 8 Гъвкав маркуч
- 9 Четка за грумлинг на домашни любимци
- 10 Моторизирана мека ролкова четка за изсмукване на твърди подови повърхности
- 11 Четка с четина за почистване на деликатни предмети
- 12 Батерия
- 13 Интелигентна многофункционална станция (2 части)



### СГЛОБЯВАНЕ

Ако батерията на прахосмукачката не е вече инсталирана в корпуса, поставете я правилно. За целта следвайте илюстрираните инструкции в раздела за батерията. // Свържете горната част на тръбата към моторния блок и долната част към четката за под. Инсталирането е правилно, когато уредът е закрепен в жлебовете (щраква на място при всички настройки). // Поради неговата чувствителност препоръчваме уредът да не се оставя без да бъде подпрян на нещо. // Заклюващият механизъм на четката позволява краткотрайно самостоятелно стоење, но е необходимо изключително внимание, тъй като прахосмукачката може да падне и да се повреди във всеки момент.

Сглобете интелигентната многофункционална станция според илюстрираните инструкции. // сглобете горната и долната част. // Съхранявайте основните приставки на определените щифтове, така че винаги да са достъпни, когато имате нужда от тях. // Отстрани на върха на долната част има капак за торбичка за прах. // От другата страна има място за съхранение на допълнителна батерия, което ви позволява да използвате прахосмукачката за по-дълги периоди. // Поставете допълнителната батерия в слота. Батерията се зарежда автоматично. // Ако батерията на прахосмукачката се изтощи, просто я сменете. // Поставете прахосмукачката в многофункционалната станция. // Интелигентната многофункционална станция трябва да е на разстояние от поне 1 метър от всякакви източници на топлина.

Бележка: На станцията батерията, поставена в прахосмукачката, се зарежда с приоритет, следвана от батерията, поставена в долната част на станцията.



### УПОТРЕБА

Прахосмукачката не е предназначена за засмукване на течности, стъкло, пепел, огън или остри предмети - всички те могат да повредят уреда. //Всяка включена приставка е предназначена за различни цели. Приставките ви осигуряват гъвкавост за почистване на дома.

- Моторизираната четка за под се използва за изсмукване на всички видове повърхности (изсмукване на сухи подове).

- Избягвайте килими с дълги влакна, тъй като те могат да се залепят в ролката на четката и да повредят прахосмукачката. Четката е пригодена както за ръчна модул, така и за тръбата. // Ролката е проектирана така, че при засмукване космите и другите замърсявания да се събират към центъра на четката. Това намалява риска от повреда на ролката. // За още по-лесна употреба и последващо почистване, към вътрешната част на четката е добавен гребен, който събира дългите косми в процеса на чистене и ги отстранява от четката.

- Приставката за процепи е предназначена за изсмукване на по-тесни, труднодостъпни места (ъгли, дивани, паяжини, пространства зад радиаторите и др.).

- Четка 2 в 1 с четина (подходяща за каси на врати и дограма, чекмеджета и др.).

- По-малката моторизирана четка е предназначена за почистване на текстилни повърхности.

- Гъвкав маркуч

- Прикрепете гъвкавия маркуч към моторния блок. // Маркучът може да се разгъне и използва за различни цели на прахосмукачката, като се внимава моторният блок да е безопасно разположен при употреба, така че да не падне на пода. // Само определени приставки могат да се използват с този маркуч.

- Четка за грумлинг на домашни любимци. // Прикрепете четката към гъвкавия маркуч. // Бутонът на четката позволява по-лесно премахване на косми. // Когато бутонът е натиснат, четината от долната страна се прибира и прахосмукачката засмуква космите.

- Четка с четина за почистване на по-деликатни предмети (подходяща за каси на врати, дограма, чекмеджета и др.).

- Ако сте закупили прахосмукачка с допълнителна голяма моторизирана четка с мека ролка, препоръчваме я за изсмукване на твърди подови повърхности. // За още по-лесна употреба и последващо почистване, към вътрешната част на четката е добавен гребен, който събира дългите косми в процеса на чистене и ги отстранява от четката.

Интелигентна многофункционална станция

Интелигентната многофункционална станция е предназначена за съхранение на аксесоари, изправане на контейнера за прах и зареждане на прахосмукачката. // Когато поставите прахосмукачката в интелигентната многофункционална станция, тя ще започне да се зарежда след няколко секунди. // Когато контейнерът за прах е пълен, поставете уреда върху станцията, натиснете бутона в горната част, където е поставена прахосмукачката върху станцията, и станцията автоматично ще изпразни контейнера. // След почистване прахосмукачката е готова за следваща употреба.

### ЗАРЕЖДАНЕ

Адаптерът за зарядяния кабел на прахосмукачката е включен в пакета. // Зареджайте прахосмукачката на поне 1 метър от всякакви източници на топлина. // Уредът не може да се включва по време на зареждане. // Прахосмукачката може да се зарежда на стойката за стена или самостоятелно.

Следвайте илюстрираните инструкции за монтиране на адаптера в стойката за стена. // Издърпайте предната долна част от горната част. Пхнете щифта за зареждане в отвора и поставете обратно долната част на стойката. // Монтирайте стойката за стена достатъчно високо, за да може прахосмукачката да има добър контакт с адаптера по време на зареждане. // Прахосмукачката може да се зарежда на ръчния модул или самостоятелно. // Натиснете бутона на батерията и я издърпайте от ръчния модул.

Когато батерията е заредена, всички светлинни индикатори ще светят, а в случай на цифров дисплей, процентът на зареждане се показва с числа. Светлинните индикатори се изключват по време на употреба, а в случай на цифров дисплей, оставащият заряд се показва като стойност в проценти (в зависимост от модела, който сте закупили).



Интелигентната многофункционална станция е с вграден захранващ кабел. // Включете го в електрически контакт, разположен на разстояние поне 1 метър от всякакви нагряващи повърхности. // Свържете кабела директно към електрическата мрежа; не използвайте разклонители или удължители. // Интелигентната многофункционална станция е предназначена само за този модел и не може да се използва с други модели с различен дизайн. // По време на зареждане дисплеят на прахосмукачката показва процента на заряд на батерията. // Уредът не може да се включва по време на зареждане.

Бележка: На станцията батерията, поставена в прахосмукачката, се зарежда с приоритет, следвана от батерията, поставена в долната част на станцията.

### **ИЗХВЪРЛЯНЕ НА УРЕДА**

Ако искате да смените уреда или вече нямате нужда от него, моля, помислете и за опазване на околната среда.

Преди изхвърляне на прахосмукачката батерията трябва да се извади. // С цел безопасно изваждане на батерията се уверете, че е напълно разредена. Ако уредът няма сменяема батерия, моля, следвайте инструкциите в илюстрираното ръководство. // Следвайте илюстрираните инструкции, за да изхвърлите батерията по правилен начин.

### **РАБОТА**

Дисплеят показва различните функции:

- С натискане на бутон а отляво включват и изключват прахосмукачката.
- С натискане на бутон а отдясно, променят мощността на изсмукване.
- Когато мощността е избрана, дисплеят показва оставащото време за изсмукване на прах, преди батерията да се изтощи. // Прахосмукачката има няколко избиратели скорости: ECO (режим на пестене на батерията, максимално време за работа с едно зареждане), BOOST (кратко време за работа с едно зареждане, максимална смукателна мощност), Функцията AUTO се активира веднага след включване на прахосмукачката (функцията AUTO позволява на прахосмукачката да регулира скоростта и мощността си в зависимост от пода или количеството замърсявания).
- Уредът има цифров дисплей за заряда на батерията. Той показва в цифров формат нивото на заряд на батерията по време на употреба или зареждане.
- Иконка на дисплея, показваща, че контейнерът за прах е пълен. Иконката за пълен контейнер светва, когато прахосмукачката отчита липса на въздушен поток. Когато тази иконка светне, прахосмукачката се изключва, за да предотврати повреда на уреда. Отстранете всякакви чужди предмети от четката, тръбата или контейнера. След отстраняването им индикаторът вече няма да свети, когато включите отново прахосмукачката.

### **КОНТЕЙНЕР ЗА ПРАХ И ФИЛТРИ**

*Изправяне на контейнера за прах и почистване на входния филтър*

*Сваляне на контейнера от моторния блок на прахосмукачката:*

Свалете тръбата от моторния блок. // За да почистите контейнера за прах, натиснете бутон а от предната му страна. // Първо, повдигнете контейнера за прах при частта, където се намира бутонът за отваряне. // Извадете филтърния пръстен от контейнера. // Издържайте дръжката на филтъра, за да го извадите безопасно от пръстена. // Можете да забърсвате, изтръскавате или изплаквате контейнера и филтърния пръстен с хладка вода, но бъдете внимателни, тъй като неправилното боравене може да повреди частите на прахосмукачката. // Разклатете и внимателно изчеткайте филтъра, за да отстраните замърсяванията, натрупани по време на засмукване на прах. // Филтърът може да се изплакне с хладка вода и леко да се изстиска. // Филтърът съдържа микрофилтър и може да се повреди, ако не се използва правилно. // Преди повторна употреба филтърът трябва да се изсуши напълно (поне 24 часа, преди да го използвате отново). Преди да слобите отново контейнера за прах, проверете дали всички компоненти са напълно сухи. Влажните части могат да повредят прахосмукачката. // За да монтирате вътрешните компоненти на контейнера за прах, слобете прахосмукачката в обратен ред на разглобяването. // Когато монтирате контейнера за прах, уверете се, че първо сте прикрепили долната част, където има малък конектор, предназначен за тази цел, след което го закрепете обратно към моторния блок под ъгъл. // Той е монтиран правилно, когато чуete кратко щракване. // Никога не почиствайте с прахосмукачка без поставен филтър за прах.

*Почистване на изходния филтър*

Завъртете дисплея обратно на часовниковата стрелка. // Когато капакът на дисплея се отвори, внимавайте да не повредите дисплея, тъй като това ще означава, че прахосмукачката вече няма да работи. // Извадете филтъра от вътрешната част на моторния блок. // Филтърът може да бъде забърсан или изтръскан. // Е е подходящ за миене. // Уверете се, че всички части са напълно сухи, преди да поставите контейнера за прах обратно в уреда. // Слобете отново прахосмукачката, като инсталирате вътрешните части на контейнера за прах. // Никога не почиствайте с прахосмукачка без поставен филтър за прах. // Следвайте илюстрираните инструкции за повече подробности.

### **СМЯНА НА ФИЛТЪРА**

Ако забележите, че филтърът е повреден, сменете го незабавно. При редовна употреба е препоръчително да смените филтъра на всеки 6 месеца, за да осигурите най-дълъг живот на прахосмукачката.

*Интелигентна многофункционална станция:*

Поставете прахосмукачката в зарядната станция след почистване. Чрез натискане на бутон а отстраняват на станцията, където е разположена прахосмукачката, започва процесът на почистване на контейнера за прах. Това отнема няколко минути. // Долната част на капака на контейнера за прах на прахосмукачката се отваря и изправа. // Ако е необходимо допълнително почистване на контейнера, натиснете отново бутон а на станцията и процесът ще се повтори. // След приключване на процеса прахосмукачката е готова за употреба отново. Ако долният капак на контейнера не се затваря автоматично, затворете го ръчно, когато свалите прахосмукачката. // В долната част на станцията има място за торбичката, където се събира прахът от контейнера. // Издържайте торбичката от слотовете и я изхвърлете. // Ако ви свършат торбичките, кодът на торбичката е отпечатан от вътрешната страна на отделението; можете да го използвате, за да закупите торбички и филтри в магазина или да ги поръчате онлайн. // От страната, от която е разположено мястото за торбичката, има и външен филтър, който е препоръчително да се сменя. // Препоръчва се смяна, когато сте използвали всички включени в комплекта торбички или когато ги смените с нови. Това ще помогне за постигане на максимален живот на прахосмукачката и станцията.

### **ЧЕТКА ЗА ПОД**

От задната страна на четката има бутон, който трябва да натиснете, за да издърпате ролката от четката. Ролката е проектирана така, че при засмукване космите и другите замърсявания да се събират към центъра на четката. Това намалява риска от повреда на ролката. // Тъй като повечето косми се събират в центъра на ролката, ще бъде по-лесно да се почистват. // Забършете долната част на корпуса с кърпа. // Почистете смукателната тръба на четката. // Потупайте ролката на четката, за да освободите заплетените косми и замърсяванията и внимателно ги отрежете с ножица по обозначения жлеб. // Не дърпайте космите или нишите, тъй като това може да повреди четината на ролката. // // Поставете ролката обратно в четката. // Ролката е правилно поставена, когато чуete леко щракване и страничният шифт е здраво закрепен към корпуса на четката.

### **МАЛКА МОТОРИЗИРАНА ЧЕТКА**

Отстрани на четката има малък бутон, който трябва да завъртите, за да освободите и издърпате четката от слота. // Потупайте ролката на четката, за да освободите натрупаните заплетени косми и замърсяванията и внимателно ги отрежете с ножица. // Не дърпайте космите или нишките, тъй като това може да повреди четината на ролката. // // Поставете ролката обратно в четката. // Ролката е правилно поставена, когато се чуе леко щракване. След това завъртете бутона, за да закрепите здраво ролката към корпуса на четката.

## ОТСТРАНЯВАНЕ НА ПРОБЛЕМИ

Необичайно състояние	Възможна причина	Отстраняване
Електрическата четка за под не работи	- Поети големи отпадъци (опаковъчно фолио и др.) - Ролковата четка е оплетена в косми и др.	- Отстранете космите, оплетени в ролковата четка - Отстранете отпадъците
Времето за работа става по-кратко	- Батерията остарява - Твърде висока или твърде ниска околна температура по време на употреба - Батерията не е напълно заредена	- Свържете се с търговеца или с персонала за следпродажбено обслужване, за да закупите нова батерия - Използвайте в подходяща среда - Заредете прахосмукачката
Загуба на засмукване	- Прекомерно количество прах в контейнера за прах - Памучният филтър на контейнера за прах е запушен - Отворите за засмукване на четката за под или аксесоарите са запушени - Не е напълно изсъхнало след измиване	- Почиствайте отпадъците навреме - Почистете памучния филтър - Отстранете запушването - Изсушете измитите части на хладно място преди употреба
Невъзможност за зареждане	- Твърде ниска или твърде висока околна температура по време на зареждане	- * Зареджайте прахосмукачката в среда с подходяща температура (5°C-40°C)
Теч на батерията	- Батерията не е използвана дълго време	- * Сменете батерията
Входът на базовата станция е запушен	- Има прах или много отпадъци в смукателния отвор на базовата станция	- За подробности относно почистването на смукателния отвор на базовата станция вижте „Почистване на базовата станция“

**Загальні правила безпеки**

Під час користування пілососом завжди дотримуйтеся наведених нижче правил безпеки: Уважно прочитайте цей посібник і використовуйте прилад відповідно до викладених у ньому інструкцій. // Перед першим використанням приладу зніміть усі захисні плівки або поліетиленове упакування. // Ніколи не залишайте прилад, що працює, без нагляду. // Перед використанням приладу зберіть усі його частини належним чином. // Використовуйте прилад виключно в приміщенні та в сухих місцях. // Використовуйте прилад тільки з рекомендованими виробником деталями. // Не використовуйте прилад, якщо він упав, пошкодився, зберігався на вулиці або якщо в нього потрапила рідина. // Регулярне очищення допоможе подовжити термін придатності приладу. // Не допускайте контакту волосся, вільних частин одягу, пальців та інших частин тіла з отворами або рухомими частинами приладу. // Прилад відповідає всім необхідним стандартам щодо електрики та радіоперешкод. // Прилад не призначений для використання дітьми та особами з обмеженими фізичними або розумовими здібностями. Цей прилад можна використовувати дітям від 8 років і старше, а також особам з обмеженими фізичними, сенсорними або розумовими здібностями чи з нестачею досвіду та знань, якщо вони перебувають під наглядом або отримали відповідні вказівки щодо безпечного використання приладу й усвідомлюють пов'язану з цим небезпеку. Діти можуть користуватися приладом лише під наглядом дорослих. Не дозволяйте їм гратися з ним. // Не доручайте дітям чищення або обслуговування приладу, якщо їм не виповнилося 8 років і вони перебувають без нагляду. // Вимикайте прилад після використання.

**Небезпечно!**

Не занурюйте головний блок / корпус приладу або підставку для заряджання у воду чи іншу рідину та в жодному разі не мийте їх під проточною водою.

**Спеціальні застереження**

Перед підключенням приладу або підставки для заряджання до мережі живлення переконайтеся, що напруга, зазначена на приладі або підставці для заряджання, відповідає напрузі у вашій електромережі. // Не використовуйте пілосос і підставку для заряджання (або адаптер — залежно від моделі пілососа), якщо вони пошкоджені. // У разі пошкодження підставки для заряджання або адаптера, щоб уникнути небезпеки, їх необхідно замінити лише на оригінальні вироби. // В адаптер вбудовано трансформатор. Заборонено видаляти та замінювати адаптер, оскільки це може призвести до небезпечної ситуації. // Заряджайте пілосос лише за допомогою адаптера та підставки для заряджання з комплекту постачання. Під час заряджання адаптер може нагріватися. Це нормальне явище. (Залежно від моделі, якщо вона має адаптер.) // Під час заряджання прилад потрібно вимикати. // Ніколи не використовуйте пілосос без фільтрів або фільтрувального блоку. // Випускні отвори можуть бути незаблоковані під час роботи пілососа. // Прилад призначено винятково для побутового використання в приміщеннях. // Слідкуйте, щоб всмоктувальні отвори були чистими та в них не було жодних перешкод, щоб забезпечити оптимальну потужність усмоктування приладу. Регулярно очищуйте відкриті ділянки шлангу всмоктування та

видаляйте пил, волосся або інші забруднення, які можуть заблокувати потік повітря. // Перед чищенням опори або підставки для заряджання від'єднайте прилад від електромережі. // Ніколи не використовуйте пилосос для очищення поверхонь від попелу, металевої стружки, недопалків, сірників, рідин (наприклад, води, піни для чищення килимів), гострих предметів (наприклад, уламків скла тощо). // Тримайте всмоктувальну трубку та відкриті частини приладу подалі від обличчя й тіла. // Не застосовуйте прилад для прибирання будівельних матеріалів (як-от пісок, вапно, цементний або тонерний порошок тощо). Це може призвести до пошкодження приладу.

## Несправності та їх усунення

Несправність	Можлива причина	Спосіб усунення
Не працює.	Акумулятор розрядився. Ручний пилосос не приєднано належним чином.	Зарядіть акумулятор. Приєднайте ручний пилосос належним чином.
Потужність всмоктування зменшилася.	Пилозбірник заповнено. фільтр закупорено. Закупорено канал впуску повітря або заблоковано ролик електричної щітки.	Витрусіть пил. Почистіть або замініть фільтр. Почистіть електричну щітку.
Пилосос не заряджається.	Зарядний пристрій не підключено до розетки. Штекер зарядного пристрою не вставлений у гніздо корпусу підставки. Ручний пилосос не приєднано до корпусу.	Підключіть зарядний пристрій до розетки. Підключіть зарядний пристрій до корпусу підставки пилососа. Приєднайте ручний пилосос до корпусу.
Пилосос працює надто короткий час після заряджання.	Недостатній час заряджання. Строк експлуатації акумулятора добігає кінця.	Заряджайте відповідно до інструкції. Замініть акумулятор.

## Довкілля



Не викидайте прилад зі звичайним побутовим сміттям після завершення строку його експлуатації. Передайте його в офіційний пункт збору для утилізації. Цим ви посприяєте збереженню довкілля.

Цей пристрій позначено відповідно до Директиви ЄС 2012/19/EU щодо відходів електричного та електронного обладнання (WEEE). Ця директива є основою законодавства щодо повернення та вторинної переробки відходів електричного й електронного обладнання у країнах Європи.

## Обслуговування та гарантія

У разі виникнення питань або проблем зверніться до Центру обслуговування споживачів Gorenje у вашій країні (його номер телефону можна знайти на талоні всесвітньої гарантії). Якщо у вашій країні немає Центру обслуговування споживачів, зверніться до місцевого дилера компанії Gorenje або авторизованого сервісного центру, де обслуговуються побутові прилади Gorenje (список наведений у гарантійних зобов'язаннях).

**Примітка.** Гарантійний термін акумулятора пилососа становить 12 місяців.

**Лише для особистого використання!**

Щоб полегшити процес транспортування деякі частини приладу упаковують окремо й надійно фіксують в основному пакуванні. // Перед першим використанням прочитайте інструкції зі збирання та безпеки. // Прилад призначений для сухого прибирання в побутових умовах та для домашнього використання.



### **КОМПЛЕКТУЮЧІ**

- 1 Корпус з двигуном
- 2 Акумулятор
- 3 Вакуумний шланг
- 4 Моторизована щітка для підлоги для прибирання пилососом всіх поверхонь
- 5 Щітка 2-в-1
- 6 Вузька насаддка
- 7 Моторизована щітка для текстильних поверхонь
- 8 Гнучкий шланг
- 9 Щітка для вичищування домашніх тварин
- 10 Моторизована м'яка щітка для підлоги з роликми для прибирання твердого підлогового покриття
- 11 Щетина щітка для чищення делікатних речей
- 12 Акумулятор
- 13 Інтелектуальна багатофункціональна база (2 частини)



### **ЗБИРАННЯ**

Якщо акумулятор пилососа ще не вставили в корпус, встановіть його належним чином. Щоб це зробити, дотримуйтесь ілюстрованих інструкцій у розділі «Акумулятор». // Під'єднайте верхню частину шланга до моторного блоку, а нижню — до щітки для підлоги. Встановлення вважається правильним, якщо прилад зафіксовано в пазах (він фіксується на місці у будь-якому положенні). // Зважаючи на чутливість пристрою, не рекомендуємо ставити його без сторонньої опори на щось. // Завдяки фіксатору на щітці пилосос можна залишити стояти на нетривалий час, але слід бути вкрай обережним, оскільки в будь-який момент він може впасти і пошкодитися.

Зберігайте інтелектуальну багатоцільову базу відповідно до ілюстрованих інструкцій. // зберіть верхню та нижню частини. // Зберігайте насадки на спеціальних кілках, щоб вони завжди були під рукою, коли знадобляться. // Збоку у верхній точці нижньої частини розміщена кришка мішка для пилу. // З іншого боку знаходиться місце під додатковий акумулятор, завдяки якому пилосос працюватиме довше. // Вставте додатковий акумулятор у гніздо. Акумулятор заряджається автоматично. // Якщо акумулятор пилососа розрядився, просто замініть його. // Поставте пилосос на багатоцільову базу. // Ставте багатоцільову інтелектуальну базу щонайменше на відстані 1 метра від будь-яких джерел тепла.

Примітка: На станції в першу чергу заряджається акумулятор пилососа, а потім акумулятор, встановлений у нижній частині станції.



### **ВИКОРИСТАННЯ**

Не використовуйте пилосос для збирання рідин, скла, попелу, палаючих або гострих предметів, оскільки це призведе до пошкодження приладу. // Кожна комплектна насаддка має своє призначення. За допомогою різноманітних насадок ви зможете прибирати кожен куточок свого помешкання.

- Моторизовану щітку для підлоги можна пилососити всі типи підлогових поверхонь (пилососити суху підлогу). Не рекомендуємо чистити килими з довгими ворсинками, оскільки вони можуть заплутатися у ролик щітки та пошкодити пилосос. Щітку можна вставити як в ручний блок, так і в фіксований шланг. // Сам ролик сконструйований так, що під час пилососення волосся та інше сміття збирається докола центру щітки. Так зменшується ризик пошкодження ролика. // Для зручності використання і подальшого очищення у внутрішній частині щітки додано гребінець, який в реальному часі збирає довге волосся і знімає його з щітки.
  - Вузька насаддка призначена для прибирання вузьких і важкодоступних місць (кути, дивани, паутиння, простір за батареями тощо).
  - Щітка-насаддка 2-в-1 (для верхніх та віконних рам, шухляд тощо).
  - Меншою моторизованою щіткою зручно чистити текстильні поверхні.
  - Гнучкий шланг
- Закріпіть гнучкий шланг на моторному блоці пилососа. // Шланг можна розтягнути і використовувати для різних цілей збирання пилу, при цьому слідкуйте за тим, щоб моторний блок знаходився в надійному положенні, аби не впав на підлогу. // В цей шланг вставляють лише певні насаддки.
- Щітка для вичищування домашніх тварин. // Вставте щітку в гнучкий шланг. // Кнопка на щітці полегшує видалення волосся. // Якщо натиснути кнопку, щетинки на нижній стороні втягуються, і пилосос всмоктує волосся.
  - Щетина щітка для чищення більш делікатних предметів (для верхніх та віконних рам, шухляд тощо).
  - Якщо ви придбали пилосос з додатковою великою моторизованою щіткою з м'яким валіком, рекомендуємо використовувати її для чищення твердого підлогового покриття. // Для зручності використання і подальшого очищення у внутрішній частині щітки додано гребінець, який в реальному часі збирає довге волосся і знімає його з щітки.

Інтелектуальна багатоцільова база

Інтелектуальна багатоцільова база призначена для збирання приладдя, споронження контейнера для пилу та заряджання пилососа. // Якщо поставити пилосос на інтелектуальну багатоцільову базу, через кілька секунд він почне заряджатися. // Коли контейнер для пилу заповниться, встановіть його на станцію, натисніть кнопку у верхній частині, де розміщено пилосос на станції, і станція автоматично споронжить контейнер. // Після очищення пилосос готовий до подальшого використання



### **ЗАРЯДЖАННЯ**

Адаптер для зарядного кабелю пилососа входить до комплекту поставки. // Заряджайте пилосос на відстані не менше 1 метра від джерел тепла. // Під час заряджання прилад не можна вмикати. // Пилосос можна заряджати на настінному кронштейні або окремо.

Щоб змонтувати адаптер на настінному кронштейні, дотримуйтесь ілюстрованих інструкцій. // Витягніть передню нижню частину з верхньої. Вставте зарядний контакт в отвір, вставте нижню частину кронштейна на місце. // Закріпіть настінний кронштейн достатньо високо, щоб під час заряджання між пилососом і адаптером утворився надійний контакт. // Пилосос можна заряджати на ручному блоці або окремо від пилососа. // Натисніть кнопку на акумуляторі, витягніть його з портативного пристрою.

Коли акумулятор зарядиться, засвіяться всі індикатори, а якщо є цифровий дисплей, відсоток заряду відобразиться цифрами. Коли пристрій не використовують, індикатори не свіяться, а на цифровому дисплеї залишок заряду відображається у відсотках (залежно від придбаної моделі)

В комплект інтелектуальної багатоцільової бази входить вбудований кабель електроживлення. // Підключіть його до електричної розетки, розташованої щонайменше на відстані 1 метра від будь-яких нагрівальних поверхонь. // Підключіть кабель безпосередньо до електромережі; не використовуйте розгалужувачі або подовжувачі. // Інтелектуальна багатоцільова база розрахована виключно на цю модель, її не можна використовувати з конструктивно іншими моделями. // Під час заряджання на дисплеї пилососа відображається відсоток заряду акумулятора. // Не вмикайте прилад під час заряджання.

Примітка: На станції в першу чергу заряджається акумулятор пилососа, а потім акумулятор, встановлений у нижній частині станції.

### **УТИЛІЗАЦІЯ ПРИЛАДУ**

Якщо ви хочете замінити прилад або він вам більше не потрібен, подбайте про захист навколишнього середовища.

Перед тим, як утилізувати пилосос, необхідно вийняти акумулятор. // З метою безпеки, коли вмикаєте акумулятор, перевірте, чи він повністю розрядився. Якщо прилад не має змінного акумулятора, дотримуйтесь інструкцій, наведених у буклеті з ілюстраціями. // Дотримуйтесь ілюстраційних інструкцій, щоб правильно утилізувати акумулятор.



### **ЕКСПЛУАТАЦІЯ**

На дисплеї відображаються різні функції:

- Пилосос вмикається та вимикається натисненням лівої кнопки.
- Права кнопка змінює рівень потужності всмоктування.
- Коли обираєте потужність, на дисплеї відображається час, що залишився до розрядження акумулятора. // Пилосос працює в декількох швидкісних режимах: режим «ЕСО» (режим економії батареї, максимальний час роботи від одного заряду),

- режим «ПОСИЛЕННЯ» («BOOST») (короткий час роботи від одного заряду, найвища потужність всмоктування),  
 Режим «АВТО» («АУТО») активується одразу після ввімкнення пілососа (в режимі «АВТО» пілосос самостійно регулює швидкість та потужність залежно від типу підлоги або кількості бруду)
- Рівень заряду акумулятора відображається на цифровому індикаторі приладу. Під час використання або під час заряджання на ньому у цифровому форматі відображається рівень заряду акумулятора.
  - Піктограма на дисплеї, що означає заповнений контейнер для пилу. Піктограма повного контейнера загоряється тоді, коли пілосос фіксує відсутність потоку повітря. Коли ця піктограма загоряється, пілосос вимикається, щоб запобігти пошкодженню приладу. Витягніть сторонні предмети зі щітки, шланга або контейнера. Якщо витягнути сторонній предмет, то коли знову ввімкнути пілосос, індикатор не світитиметься.

### **КОНТЕЙНЕР ДЛЯ ПИЛУ ТА ФІЛЬТРИ**

#### Спороження контейнера для пилу та очищення вхідного фільтра

*Виймаємо контейнер з моторного блоку пілососа:*

Витягніть шланг з моторного блоку. // Щоб очистити контейнер для пилу, натисніть кнопку на передній стороні контейнера для пилу. // Спочатку підніміть контейнер для пилу в точці, де розташована кнопка відкривання. // Витягніть кільце фільтра з контейнера. // Щоб обережно зняти фільтр з кільця, потягніть за ручку на фільтрі. // Можете протерти, витрусити або промити контейнер і фільтрувальне кільце теплою водою, але будьте обережні, оскільки неправильне поводження може призвести до пошкодження деталі пілососа. // Витрусіть фільтр, обережно почистіть його щіткою, щоб видалити бруд, який накопився на ньому під час прибирання пілососом. // Фільтр можна промити теплою водою і легка віджати. // Фільтр містить мікрофільтр і, якщо його використовувати неправильно, він може пошкодитися. // Перед повторним використанням його необхідно ретельно просушити (щонайменше 24 години). Перед тим, як знову зібрати контейнер для пилу, переконайтеся, що всі деталі висохли. Вологі деталі можуть призвести до пошкодження пілососа. // Щоб встановити внутрішні деталі контейнера для пилу, збирайте пілосос у порядку, зворотному розбиранню. // Встановлюючи контейнер для пилу на місце, спочатку зачепіть його знизу, де є невеликий спеціальний роз'єм, а потім закріпіть його на моторному блоці під кутом. // Якщо ви встановили його правильно, почуєте легке клацання. // У жодному разі не пілососьте без вставленого пилового фільтра.

#### Очищення вхідного фільтра

Поверніть дисплей проти годинникової стрілки. // Коли відкриваєте кришку дисплея, будьте обережні, щоб не пошкодити її, оскільки це призведе до несправності пілососа. // Витягніть фільтр з внутрішньої частини моторного блоку. // Фільтр можна протерти або витрусити. // Перед встановленням контейнера для пилу на місце перевірте, чи всі деталі повністю висохли. // Встановіть внутрішні частини контейнера для пилу пілососа у зворотному порядку. // У жодному разі не пілососьте без вставленого пилового фільтра. // Більш детальні інструкції наведено на ілюстраціях.

### **ЗАМІНА ФІЛЬТРА**

Якщо ви помітили, що фільтр пошкоджений, негайно замініть його. Якщо ви регулярно використовуєте пілосос, рекомендуємо замінювати фільтр кожні 6 місяців, щоб забезпечити максимальний довгий строк служби пілососа.

#### Інтелектуальна багатощіткова база:

Після очищення поставте пілосос на багатощіткову базу. Якщо натиснути кнопку на бічній стороні станції, тобто місця встановлення пілососа, почне процес очищення контейнера для пилу. Очищення триває кілька секунд. // Відкривається нижня частина кришки контейнера для пилу пілососа і він спорожняється. // Якщо потрібно доочистити контейнер, натисніть кнопку на станції ще раз, після чого процес повториться. // Коли очищення завершиться, пілосос знову готовий до роботи. Якщо нижня кришка контейнера не закривається автоматично, закрийте її рукою, коли будете знімати пілосос. // У нижній частині станції знаходиться відділення для мішка, в якому збирається пил з контейнера. // Витягніть мішок з пазів, утилізуйте його. // Якщо мішки для пилу закінчилися, на внутрішній стороні відсіку надруковано код мішка, за яким ви можете придбати новий мішок або фільтр в магазині чи онлайн. // З боку місця під мішок знаходиться зовнішній фільтр, який також рекомендуємо замінювати. // Рекомендуємо замінити, коли ви використали всі комплектні мішки або коли замінюєте їх на нові. Так ви максимально подовжите строк служби пілососа та бази.

### **ЩІТКА ДЛЯ ПІДЛОГИ**

Заду щітки є кнопка, яку потрібно натиснути, щоб витягнути з неї ролик. Сам ролик сконструйований так, що під час пілососення волосся та інше сміття збирається докола центру щітки. Так зменшується ризик пошкодження ролика. // Оскільки більша частина волосся збирається в центрі ролика, його буде легше витягнути. // Протріть нижню частину корпусу ганчіркою. // Почистіть всмоктувальний шланг щітки. // Постукайте роликом щітки, щоб зрушити сміття, акуратно зріжте заплутаний бруд і волосся ножицями вздовж відповідної борозенки. // Не тягніть за волосся або нитки, щоб не пошкодити щетину на роликку. // Вставте ролик у щітку. // Ролик встановлено правильно, якщо чути тихе клацання, а бічний штифт надійно припаяваний до корпусу щітки.

### **МАЛА МОТОРИЗОВАНА ЩІТКА**

Збоку щітки є невелика кнопка, яку потрібно повернути, щоб розблокувати і витягнути щітку з паза. // Постукайте роликом щітки, щоб зрушити сміття, акуратно зріжте ножицями заплутаний бруд і волосся, які намоталися на ролик. // Не тягніть за волосся або нитки, щоб не пошкодити щетину на роликку. // Вставте ролик у щітку. // Ролик встановлено правильно, якщо чути легке клацання. Потім поверніть кнопку, щоб зафіксувати ролик в корпусі щітки.

## **УСУНЕННЯ НЕСПРАВНОСТІ**

Ненормальна робота	Можлива причина	Спосіб усунення
Електрична щітка для підлоги не працює	- Намоталося габаритне сміття (пакет тощо) - В роликівій щітці заплуталося волосся або інше сміття	- Витягніть волосся, заплутане навколо роликівій щітки - Витягніть сміття
Скорочується час роботи	- Зношений акумулятор - Занадто висока або низька температура навколишнього середовища під час експлуатації - Акумулятор заряджений не повністю	- Зверніться до продавця або до компанії післяпродажного обслуговування, щоб придбати новий акумулятор - Експлуатуйте прилад в належних умовах - Зарядіть пілосос
Не всмоктує	- Пилозбірник забитий пилом - Засмічений бавовняний фільтр пилозбірника - Забиті всмоктувальні отвори щітки для підлоги або насадок - Не досушили після промивання	- Вчасно витрусуйте сміття - Прочистіть бавовняний фільтр - Видаліть «корок» - Просушіть вимиті елементи в прохолодному місці
Не заряджається	- Занадто низька або висока температура навколишнього середовища в місці заряджання	- Заряджайте пілосос при належній температурі навколишнього середовища (5°C-40°C)
Потік акумулятор	- Акумулятор довго не використовували	- Замініть акумулятор
Вхідний отвір базової станції заблокований	- У вхідному всмоктувальному отворі базової станції накопився пил або багато сміття	- Докладну інформацію про очищення вхідного всмоктувального отвору базової станції див. у розділі «Очищення базової станції»

## Предупреждения

При пользовании прибором следуйте приведенным указаниям по безопасности: Внимательно прочитайте инструкцию по эксплуатации и используйте прибор в соответствии с инструкцией. // Перед первым использованием удалите с прибора транспортную упаковку, защитную пленку и наклейки. // Не оставляйте работающий прибор без присмотра. // Перед использованием соберите и закрепите детали прибора. // Используйте прибор только в сухих закрытых помещениях. // Разрешается использовать прибор только с деталями, рекомендованными производителем прибора. // Не пользуйтесь прибором, если он упал, поврежден, хранился на открытом воздухе или упал в воду. // Регулярно очищайте прибор. Это продлит срок его службы. // Следите, чтобы волосы, длинная одежда, пальцы и другие части тела не касались отверстий и подвижных частей прибора. // Прибор соответствует всем стандартам по электромагнитным полям и нормам, регулирующим допустимые уровни радиопомех. // Прибор не предназначен для использования детьми и людьми с ограниченными физическими или психическими способностями. Допускается использование прибора детьми старше восьми лет и людьми с ограниченными физическими, двигательными и психическими способностями, а также людьми, не имеющими достаточного опыта или знаний для его использования, только под присмотром или если они были обучены пользованию прибором и осознают возможную опасность, связанную с неправильной эксплуатацией прибора. Следите за детьми во время работы прибора. Не позволяйте детям играть с прибором. // Дети могут очищать и осуществлять обслуживание прибора, только если они достигли восьмилетнего возраста и находятся под присмотром. // Выключайте прибор после использования.

## Опасность

Не погружайте прибор и зарядную базу (или адаптер) в воду и другую жидкость, не мойте под струей воды.

## Важные предупреждения


Перед подключением прибора или зарядной базы с сетевым шнуром к электросети убедитесь, что номинальное напряжение соответствует напряжению электросети. // Не пользуйтесь прибором и зарядной базой (или адаптером — в зависимости от модели вашего прибора), если они повреждены. // При повреждении зарядной базы (или адаптера) заменяйте их только оригинальными изделиями, чтобы обеспечить безопасную эксплуатацию прибора. // В адаптере встроен трансформатор. Запрещается снимать и менять адаптер, так как это может привести к опасной ситуации. // Заряжать аккумулятор можно только с помощью адаптера и зарядной базы, входящих в комплект прибора. Допускается нагрев адаптера в процессе зарядки (зависит от модели, если адаптер входит в комплект поставки). // Выключите прибор на время зарядки. // Запрещается использовать прибор без фильтров или блока фильтров. // Следите, чтобы отверстия для выхода воздуха были свободными во время работы прибора. // Пылесос предназначен для домашнего использования для уборки внутри помещений. // Для сохранения мощности всасывания и эффективной уборки

следите за чистотой всасывающих отверстий. Регулярно очищайте отверстие трубы от пыли, волос и других загрязнений, которые могут блокировать воздушный поток. // Перед очисткой подставки или зарядной базы отсоедините ее от электросети. // Запрещается использовать прибор для уборки неостывшего пепла, опилок, окурков, спичек, жидкостей (например, пены для ковров), острых предметов (осколков и т.п.). // Не приближайте к себе всасывающее отверстие. // Не используйте прибор для уборки строительного мусора (мелкого песка, извести, цемента) и тонера для принтеров, так как это может привести к поломке прибора.

## Поиск и устранение неисправностей

Неисправность	Возможная причина	Устранение
Прибор не работает.	Аккумулятор полностью разряжен.	Зарядите аккумулятор.
	Неправильно установлен ручной пылесос.	Правильно подсоедините ручной пылесос.
Низкая мощность всасывания.	Пылесборник заполнен.	Очистите пылесборник.
	Фильтр А засорен.	Очистите или замените фильтр.
	Засорена труба, подающая воздух, или вращающаяся щетка.	Очистите турбощетку.
Прибор не заряжается	Аккумулятор не включен в розетку.	Подключите аккумулятор к розетке.
	Аккумулятор не подключен к разъему на держателе пылесоса.	Подключите аккумулятор к держателю пылесоса.
	Не установлен ручной пылесос.	Установите ручной пылесос.
После зарядки пылесос работает очень короткое время.	Пылесос заряжался не достаточно долго.	Заряжайте аккумулятор в соответствии с инструкцией.
	Аккумулятор выработал свой ресурс.	Замените аккумулятор.

## Окружающая среда

 Изделие не подлежит утилизации в качестве бытовых отходов. Его следует сдать в соответствующий пункт приема электронного и электрооборудования для последующей утилизации. Соблюдая правила утилизации изделия, вы сможете предотвратить причинение ущерба окружающей среде и здоровью людей.

Данный прибор маркирован в соответствии с Европейской директивой 2012/19/EU по обращению с отходами от электрического и электронного оборудования (WEEE). Данная директива определяет требования по сбору и утилизации отходов электрического и электронного оборудования, действующие во всех странах ЕС.

## Гарантия и сервис

При возникновении неисправностей обращайтесь в авторизованный сервисный центр. Список авторизованных сервисных центров вы можете найти в брошюре «Гарантийные обязательства» и на сайте [www.Gorenje.com](http://www.Gorenje.com).

**Примечание:** гарантия на аккумулятор 12 месяцев.

**Только для использования в быту!**



Импортер: ООО «Горенье БТ»  
119180, Москва, Якиманская наб., 4, стр. 1

Для удобства транспортировки некоторые детали прибора упакованы по отдельности и уложены в упаковку прибора. // Перед первым использованием прибора прочитайте и соблюдайте инструкции по сборке и безопасной эксплуатации. // Прибор предназначен для бытового использования для сухой уборки пылесосом.



#### **ОПИСАНИЕ ПРИБОРА**

- 1 Корпус с двигателем
- 2 Аккумулятор
- 3 Трубка
- 4 Электрическая турбошестка для всех типов полов
- 5 Насадка 2 в 1
- 6 Щелевая насадка
- 7 Электрическая турбонасадка для мягкой мебели
- 8 Гибкий шланг
- 9 Насадка для уборки шерсти животных
- 10 Электрическая турбошестка с мягким валиком для твердых полов
- 11 Щетка для деликатных поверхностей
- 12 Аккумулятор
- 13 Интеллектуальная многофункциональная станция (из 2-х частей)



#### **СБОРКА**

Если аккумулятор еще не установлен в корпусе, аккуратно вставьте его в соответствии с прилагаемой иллюстрированной инструкцией (раздел «Аккумулятор»). // Подсоедините трубку с одной стороны к моторному блоку, с другой стороны к турбошестке для пола. Установка выполнена правильно, если все части зафиксировались в пазах (до щелчка). // Из-за особенностей конструкции рекомендуется не оставлять прибор без опоры (например, прислоняйте его к стене). // Фиксатор на щетке позволяет на короткое время поставить пылесос вертикально, однако будьте осторожны, так как прибор в любой момент может упасть и повредиться.

Соберите многофункциональную станцию согласно иллюстрированной инструкции. // Соедините верхнюю и нижнюю части. // Храните основные насадки на держателе, чтобы они всегда были под рукой. // Сбоку в верхней части нижнего блока находится крышка отсека для мешка для пыли. // С другой стороны находится место для хранения дополнительного аккумулятора, что позволяет использовать пылесос дольше. // Вставьте дополнительный аккумулятор в паз. Аккумулятор будет заряжаться автоматически. // Если аккумулятор в пылесосе разрядится, просто замените его. // Установите пылесос на многофункциональную станцию. Многофункциональная станция должна находиться на расстоянии не менее 1 метра от источников тепла.

Примечание. На станции в первую очередь заряжается аккумулятор, установленный в пылесосе, а затем аккумулятор, вставленный в нижнюю часть станции.

#### **ИСПОЛЬЗОВАНИЕ**

Пылесос не предназначен для уборки жидкости, стекла, окурков, спичек или любых острых предметов, которые могут привести к повреждению прибора. // Каждая насадка в комплекте предназначена для определенных задач. С помощью этих насадок вы сможете эффективно убирать весь дом.

- Электрическая турбошестка для пола используется для уборки любых напольных покрытий (сухих поверхностей). Не используйте щетку на коврах с высоким ворсом, так как ворс может застрять в валике щетки, что может привести к поломке пылесоса. Щетку можно присоединить к моторному блоку и основной трубке. // Конструкция валика предусматривает, что при уборке волосы и волокна наматываются ближе к центру валика. Таким образом снижается риск повреждения самого валика. // Для дополнительного удобства и легкой очистки щетки в нее встроен гребень, который в процессе уборки собирает и удаляет с нее длинные волосы и волокна.
- Щелевая насадка используется для уборки труднодоступных мест (углов, щелей за диваном, паутины, пространства за батареями и т. д.).
- Насадка 2 в 1 с щетиной (уборка пыли с дверных и оконных рам, из выдвижных ящиков и т. д.).
- Малая турбошестка предназначена для чистки текстильных поверхностей.
- Гибкий шланг

Присоедините гибкий шланг к моторному блоку пылесоса. // Шланг можно растягивать и использовать для уборки труднодоступных мест. Во время работы убедитесь, что моторный блок надежно установлен и не упадет на пол. // С гибким шлангом можно использовать только определенные насадки.

- Насадка для уборки шерсти животных. Присоедините насадку к гибкому шлангу. // Кнопка на насадке упрощает удаление шерсти. // При нажатии на кнопку щетины втягиваются, и пылесос засасывает собранную шерсть.
- Щетка с щетиной для чистки деликатных поверхностей (уборка пыли с дверных и оконных рам, из выдвижных ящиков и т. д.).
- Если вы приобрели модель с дополнительной электрической турбошесткой с мягким валиком, используйте эту щетку для уборки твердых напольных покрытий. // Для дополнительного удобства и легкой очистки щетки в нее встроен гребень, который в процессе уборки собирает и удаляет с нее длинные волосы и волокна.

Интеллектуальная многофункциональная станция

Станция предназначена для хранения аксессуаров, автоматической очистки контейнера для пыли и зарядки пылесоса. // Через несколько секунд после установки пылесоса на станцию начинается зарядка. // Если контейнер для пыли полный, установите пылесос на станцию, нажмите кнопку в верхней части, где размещается пылесос, и станция автоматически очистит контейнер. // После очистки пылесос снова готов к использованию.

#### **ЗАРЯДКА**

Адаптер для шнура питания входит в комплект поставки пылесоса. // Заряжайте пылесос на расстоянии не менее 1 метра от источников тепла. // Во время зарядки прибор нельзя включать. // Пылесос можно заряжать как на настенном держателе, так и отдельно.

Следуйте иллюстрированной инструкции, чтобы установить адаптер в настенный держатель. // Выньте переднюю нижнюю часть из верхней. Вставьте штекер для зарядки в отверстие и установите нижнюю часть держателя обратно. // Закрепите держатель на стене достаточно высоко, чтобы обеспечить надежный контакт пылесоса с адаптером для зарядки. // Пылесос можно заряжать, подключив шнур питания к моторному блоку, или можно заряжать отдельно аккумулятор. // Для этого нажмите кнопку на аккумуляторе и снимите его с моторного блока.

Когда аккумулятор полностью заряжен, все индикаторы горят. Если у вас модель с цифровым дисплеем, на нем отображается процент заряда аккумулятора. Во время работы индикаторы не горят, на цифровом дисплее (если у вас модель с цифровым дисплеем) отображается оставшийся заряд в процентах.

Интеллектуальная многофункциональная станция поставляется со встроенным шнуром питания. // Подключайте прибор к электросети на расстоянии не менее 1 метра от источников тепла. // Подключайте шнур питания напрямую к электросети. Не используйте тройники или удлинители. // Интеллектуальная многофункциональная станция предназначена только для данной модели пылесоса, ее невозможно использовать для других моделей, имеющих другую конструкцию. // Во время зарядки на дисплее пылесоса отображается процент заряда аккумулятора. // Во время зарядки прибор нельзя включать.

Примечание. На станции в первую очередь заряжается аккумулятор, установленный в пылесосе, а затем аккумулятор, вставленный в нижнюю часть станции.

#### **УТИЛИЗАЦИЯ**

Если вы хотите заменить прибор или он вам больше не нужен, помните о защите окружающей среды.

Перед утилизацией прибора необходимо снять аккумулятор. // Для безопасного снятия аккумулятора убедитесь, что он полностью разряжен.

Если прибор не оснащен съемным аккумулятором, следуйте прилагаемой иллюстрированной инструкции. // Для правильной утилизации аккумулятора следуйте прилагаемой иллюстрированной инструкции.





## ПОЛЬЗОВАНИЕ ПРИБОРОМ

На дисплее отображаются различные функции.

- Левая кнопка: включение и выключение пылесоса.
- Правая кнопка: выбор режима работы.
- При выборе режима работы на дисплее отображается время, оставшееся до зарядки аккумулятора. // Пылесос имеет несколько режимов работы на выбор: ECO (энергосберегающий режим, обеспечивает самое продолжительное время работы от одной зарядки), BOOST (режим максимальной мощности всасывания, время работы от одной зарядки минимальное), AUTO: этот режим включается автоматически при запуске пылесоса (пылесос сам подбирает оптимальную скорость и мощность всасывания в зависимости от типа напольного покрытия или степени загрязнения пола).
- Прибор оснащен цифровым индикатором заряда аккумулятора, который показывает текущий заряд аккумулятора во время использования или во время зарядки.
- Индикатор заполнения контейнера для пыли. Индикатор заполнения контейнера для пыли загорается при отсутствии воздушного потока. Если этот индикатор загорелся, то пылесос выключится для защиты от повреждений. Удалите посторонний предмет из трубки, щетки или контейнера для пыли. После удаления предмета и включения прибора индикатор не загорается.

## КОНТЕЙНЕР ДЛЯ ПЫЛИ И ФИЛЬТРЫ

Очистка контейнера для пыли и впускного фильтра

Снятие контейнера для пыли с моторного блока

Отсоедините трубку от моторного блока. // Чтобы снять контейнер для пыли для очистки, нажмите кнопку на передней части контейнера. // Сначала приподнимите переднюю часть контейнера, где расположена кнопка для открывания. // Извлеките фильтр с втулкой из контейнера. // Потяните за ручку на фильтре, чтобы аккуратно извлечь его из втулки. // Контейнер и втулку фильтра можно протереть, вытряхнуть или промыть теплой водой. Будьте осторожны: неправильное обращение может повредить детали пылесоса. // Потрясите фильтр и аккуратно очистите его от пыли с помощью щетки. // Фильтр можно промыть теплой водой и осторожно отжать. // Фильтр содержит микрофильтр и может быть поврежден при неправильном обращении. // Перед повторным использованием хорошо просушите фильтр (сушите не менее 24 часов). Перед тем как собирать контейнер для пыли, убедитесь, что все детали полностью сухие. Влажные детали могут повредить пылесос. // Сборка контейнера для пыли производится в порядке, обратном разборке. // При установке контейнера для пыли на пылесос сначала зацепите его нижнюю часть за специальное крепление, а затем под углом защелкните на моторном блоке. // Правильная установка сопровождается щелчком. // Не используйте пылесос без установленного фильтра.

Очистка впускного фильтра

Поверните крышку дисплея против часовой стрелки, чтобы открыть ее. // Будьте осторожны, чтобы не повредить дисплей, иначе пылесос перестанет работать. // Извлеките фильтр из моторного блока. // Фильтр можно протирать или вытряхивать. Фильтр нельзя мыть. // Перед установкой на место дайте всем деталям полностью высохнуть. // Установите внутренние детали в контейнер для пыли и правильно соберите пылесос. // Не используйте пылесос без установленного фильтра. // Для более подробной информации см. иллюстрированную инструкцию.

## ЗАМЕНА ФИЛЬТРА

Если вы обнаружили, что фильтр поврежден, немедленно замените его. При регулярном использовании пылесоса рекомендуется менять фильтр каждые 6 месяцев, чтобы обеспечить долгий срок службы пылесоса.

Интеллектуальная многофункциональная станция

После уборки установите пылесос на станцию. Нажмите кнопку сбоку на той части станции, где установлен пылесос, и начнется очистка контейнера для пыли. Это займет несколько секунд. // Нижняя крышка контейнера для пыли пылесоса открывается, и мусор выгружается в станцию. // Если требуется дополнительная очистка контейнера, нажмите кнопку на станции еще раз, и процесс повторится. // После завершения очистки пылесос снова готов к использованию. Если нижняя крышка контейнера для пыли не закрылась автоматически, закройте ее вручную, когда будете снимать пылесос со станции. // В нижней части станции находится отсек для мешка, в котором собирается пыль из контейнера. // Потяните и извлеките мешок из пазов и выбросьте в мусор. // Если у вас закончились мешки для пыли, код упаковки с мешками напечатан на внутренней стороне отсека. Используйте его для покупки мешков и фильтров в магазине или для заказа онлайн. // Со стороны, где расположен отсек для мешка, также расположен внешний фильтр, который рекомендуется заменять. // Замену рекомендуется проводить, когда вы использовали все мешки из комплекта и приобрели новую упаковку мешков. Это поможет обеспечить долгий срок службы пылесоса и станции.

## ЩЕТКА ДЛЯ ПОЛА

С задней стороны щетки имеется фиксатор. Нажмите его, чтобы извлечь валик. Конструкция валика предусматривает, что при уборке волосы и волокна наматываются ближе к центру валика. Таким образом снижается риск повреждения самого валика. // Поскольку большая часть волос собирается в середине валика, чистить его легче. // Протрите нижнюю сторону корпуса щетки влажной тканью. // Очистите всасывающее отверстие щетки. // Постучите по валику щетки, чтобы удалить мусор. Проведя ножицами или другим острым предметом вдоль желобка на валике, разрежьте и аккуратно удалите намотавшиеся волосы и волокна. // Не тяните волосы и волокна, чтобы не повредить щетинки валика. // Установите валик обратно в щетку. // Валик правильно установлен, если при установке слышен щелчок и боковой штифт надежно закреплен в корпусе щетки.

## МАЛАЯ ТУРБОЩЕТКА

Сбоку на щетке имеется фиксатор. Поверните его, чтобы разблокировать и вынуть валик из корпуса щетки. // Постучите по валику щетки, чтобы удалить мусор. Проведя ножицами или другим острым предметом вдоль желобка на валике, разрежьте и аккуратно удалите намотавшиеся волосы и волокна. // Не тяните волосы и волокна, чтобы не повредить щетинки валика. // Установите валик обратно в щетку. // Валик правильно установлен, если при установке слышен щелчок. После этого поверните фиксатор, чтобы закрепить валик в щетке.

## УСТРАНЕНИЕ НЕИСПРАВНОСТЕЙ

Неисправность	Возможная причина	Способ устранения
Электрощетка для пола не работает.	- Попал крупный мусор (упаковочная пленка и т. д.). - На валик наматывались волосы и т. д.	- Удалите волосы, намотавшиеся на валик щетки. - Удалите мусор.
Пылесос быстро разряжается.	- Естественный износ аккумулятора. - Слишком высокая или слишком низкая температура окружающей среды. - Аккумулятор не полностью заряжен.	- Свяжитесь с продавцом или сервисной службой для покупки нового аккумулятора. - Используйте в подходящих условиях. - Зарядите пылесос.
Снижение мощности всасывания.	- Контейнер для пыли переполнен. - Фильтр контейнера для пыли засорен. - Всасывающее отверстие щетки или насадки засорено. - Детали не полностью высохли после мытья.	- Своевременно очищайте контейнер от мусора. - Очистите фильтр. - Устраните засор. - Высушите промытые детали в прохладном месте.
Невозможно зарядить аккумулятор.	- Слишком низкая или слишком высокая температура окружающей среды при зарядке.	- Заряжайте пылесос при подходящей температуре (5-40°C).
Утечка из аккумулятора.	- Аккумулятор долгое время не использовался.	- Замените аккумулятор.
Всасывающее отверстие станции заблокировано.	- Внутри всасывающего отверстия станции пыль или много мусора.	- Подробные указания по очистке отверстия станции см. в разделе «Очистка интеллектуальной многофункциональной станции».

**Ескертулер**

Аспапты қолдану кезінде берілген қауіпсіздік жөніндегі нұсқауларды орындаңыз. Пайдалану жөніндегі нұсқаулықты мұқият оқыңыз және аспапты нұсқаулыққа сәйкес қолданыңыз. // Алғаш қолданар алдында аспаптың тасымалдау қаптамасын, қорғайтын пленкасын және жапсырмаларын алып тастаңыз. // Жұмыс жасап тұрған аспапты қараусыз қалдырмаңыз. // Қолданар алдында аспап бөлшектерін жинаңыз және бекітіңіз. // Аспапты құрғақ жабық ғимараттарда ғана қолданыңыз. // Аспапты өндіруші ұсынған бөлшектермен ғана қолдануға рұқсат етіледі. // Егер аспап құлаған, зақымдалған, ашық ауада сақталған немесе суға құлаған болса, оны қолданбаңыз. // Аспапты жүйелі түрде тазалап тұрыңыз. Бұл оның қызмет ету мерзімін ұзартады. // Шаштың, ұзын киімнің, саусақтың және дененің басқа да мүшелерінің аспаптың саңылауы мен жылжымалы бөліктеріне тиіп тұрмауын қадағалаңыз. // Аспап радио кедергілердің рұқсат етілетін деңгейлерін реттейтін электромагнитті өрістер мен нормалар жөніндегі барлық стандарттарға сәйкес келеді. // Аспап балалардың және физикалық немесе психикалық қабілеттері шектеулі адамдардың қолдануына арналмаған. Аспапты сегіз жастан асқан балаларға және физикалық, қозғалу және психикалық қабілеттері шектелген адамдарға, сонымен қатар оны қолдану үшін жеткілікті тәжірибесі мен білімі жоқ адамдарға тек тәжірибесі бар адамның қадағалауымен немесе егер олар аспапты қолдануға үйретілген болса және аспапты дұрыс пайдаланбауға байланысты туындауы ықтимал қауіпті түсінген жағдайда ғана осы аспапты қолдануға рұқсат етіледі. Аспап жұмысы кезінде балаларды қадағалаңыз. Балаларға аспаппен ойнауға рұқсат етпеңіз. // Балалар сегіз жасқа жеткен және үлкен кісінің қарауында болған жағдайда ғана аспапты тазалауды және оған қызмет көрсетуді орындай алады. // Қолданып болған соң аспапты сөндіріңіз.

**Қауіптілік**

Аспапты және зарядтау базасын (немесе адаптерді) суға және басқа да сұйықтыққа батырмаңыз, ағын судың астында жумаңыз.

**Маңызды ескертулер**

Желілік шнуры бар аспапты немесе зарядтау базасын электр желісіне жалғар алдында номиналды кернеудің электр желісінің кернеуіне сәйкес келетініне көз жеткізіңіз. // Аспап және зарядтау базасы (немесе адаптер - аспабыңыздың моделіне байланысты) бүлінген болса, оларды қолданбаңыз. // Зарядтау базасы (немесе адаптер) бүлінген жағдайда аспапты қауіпсіз пайдалануды қамтамасыз ету үшін тек түпнұсқа бұйымдарды ғана қолданыңыз. // Адаптерге трансформатор кірістірілген. Адаптерді ағытып алуға және ауыстыруға тыйым салынады, өйткені бұл қауіпті жағдайға алып келуі мүмкін. // Аккумуляторды аспап жиынтығына кіретін адаптердің және зарядтау базасының көмегімен ғана зарядтауға болады. Зарядтау процесінде адаптердің қызуына жол беріледі (егер адаптер жеткізу жиынтығына кіретін болса, моделіне байланысты). // Зарядтау кезінде аспапты сөндіріп қойыңыз. // Аспапты сүзгілерсіз немесе сүзгілер блогысыз қолдануға тыйым салынады. // Ауа шығаруға арналған саңылаулардың аспап жұмысы кезінде бітелмеуін қадағалаңыз. // Шаңсорғыш бөлме ішінде жинау мақсатында үйде қолдануға арналған. // Сору

қуатын және жинау тиімділігін сақтау үшін соратын саңылаулардың тазалығын қадағалаңыз. Тұрбаның саңылауларын шаңнан, шаштан және ауа ағынын бітеуі мүмкін басқа да ластардан жиі тазалап тұрыңыз. // Тұғырды немесе зарядтау базасын тазалар алдында оны электр желісінен ажыратыңыз. // Аспапты әлі де суымаған күлді, жоңқаларды, тұқылдарды, сіріңкелерді, сұйықтықтарды (мысалы, кілемдерге арналған көбік), өткір заттарды (жарықшақтарды және т.б.) жинау үшін қолдануға тыйым салынады. // Соратын саңылауды өзіңізге жақындатпаңыз. // Аспапты құрылыс қоқысын (ұсақ құм, ізбес, цемент) және принтерге арналған тонерді жинау үшін қолданбаңыз, өйткені бұл аспаптың сынуына алып келуі мүмкін.

## Ақаулықтарды іздеу және жою

Ақаулық	Ықтимал себебі	Жою
Аспап жұмыс жасамайды.	Аккумулятор толықтай разрядтанған.	Аккумуляторды зарядтаңыз.
	Қол сорғысы дұрыс орнатылмаған.	Қол сорғысын дұрыс жалғаңыз.
Сору қуаты төмен.	Шаң жинағыш толып қалған.	Шаң жинағышты тазалаңыз.
	сүзгісі бітелген.	сүзгісін тазалаңыз немесе уыстырыңыз.
	Ауа беретін түтік немесе айналып тұратын щетка бітелген.	Турбощетка тазалаңыз.
Аспап зарядталмайды.	Аккумулятор розеткаға қосылмаған.	Аккумуляторды розеткаға жалғаңыз.
	Аккумулятор шаңсорғыш ұстағышындағы ағытпаға жалғанбаған.	Аккумуляторды шаңсорғыш ұстағышына жалғаңыз.
	Қол сорғысы орнатылмаған.	Қол сорғысын орнатыңыз.
Зарядтағаннан кейін шаңсорғыш өте қысқа уақыт жұмыс жасайды.	Шаңсорғыш жеткілікті ұзақ зарядталмаған.	Аккумуляторды нұсқаулыққа сәйкес зарядтаңыз.
	Аккумулятор өзінің ресурсін тауысқан.	Аккумуляторды ауыстырыңыз.

## Қоршаған орта



Бұйым тұрмыстық қалдық ретінде жойылмауы тиіс. Оны одан ары кәдеге жарату үшін оны электронды және электрлік жабдықтардың тиісті орындарына тапсырған жөн. Бұйымды кәдеге жарату ережелерін сақтау арқылы қоршаған ортаға және адамдардың денсаулығына зиян келтірудің алдын ала аласыз.

Бұл аспап Электрлік және электронды жабдықтардың қалдықтарын қолдану туралы 2012/19/EU еуропа деректемесіне сәйкес таңбаланған (WEEE). Осы деректеме ЕО барлық елдерінде қолданылатын электрлік және электронды жабдықтардың қалдықтарын жинау және кәдеге жарату бойынша талаптарды анықтайды.

## Кепілдік және сервис

Ақаулар туындаған кезде авторлық құқығы бар сервис орталығына хабарласыңыз. Авторлық сервис орталықтарының тізімін «Кепілді міндеттемелер» кітапшасынан және [www. Gorenje.com](http://www.Gorenje.com) сайтынан таба аласыз.

**Ескертпе:** Аккумулятор кепілдігі 12 ай.

**Тек тұрмыста қолда нуға арналған!**

Қауіпсіздік мақсатында аспаптың кейбір бөліктері жеке қапталған және негізгі қаптамаға салынған. // Алғаш қолданар алдында құрастыру және қауіпсіздік техникасы жөніндегі нұсқаулармен мұқият танысып шығыңыз. // Аспап үй жағдайында құрғақ тазалауға және тұрмыстық қолдануға арналған.



#### **КОМПОНЕНТТЕР**

- 1 Қозғалтқышы бар корпус
- 2 Батарея
- 3 Шаңсорғыш шланғы
- 4 Барлық беттерді тазалауға арналған электр жетегі бар еденге арналған щетка
- 5 1-гі 2 щетка
- 6 Жіңішке қондырма
- 7 Мата беттерге арналған электр жетегі бар щетка
- 8 Майысқақ шланг
- 9 Үй жануарларына күтім жасауға арналған щетка
- 10 Қатты беттерді тазалауға арналған электр жетегі бар еденге арналған жұмсақ шығыршықты щетка
- 11 Ұқыпты тазалауға арналған қылды щетка
- 12 Батарея
- 13 Интеллектуалды көп функциялы станция (2 компонент)

#### **ҚУРАСТЫРУ**

Егер шаңсорғыш аккумуляторы әлі де корпусқа орнатылмаған болса, оны орнатыңыз. Ол үшін аккумулятор батареяларына арналған бөлімде берілген нұсқаулықтарды орындаңыз. // Шлангтың жоғарғы бөлігін жетек блогына, ал төменгі бөлігін еденге арналған щеткаға жалғаңыз. Егер құрылғы саңылауына тығыз салынған болса (барлық күйде сырт етіп біткіліде), құрастыру дұрыс орындалған. // Құрылғының ерекшеліктері салдарынан аспапты тіреуісіз қалдырмауды ұсынамыз. // Щеткадағы ілмек шаңсорғышты тіреуісіз тік күйінде қысқа уақытқа қалдыруға мүмкіндік береді, бірақ аса сақ болған жоқ, өйткені аспап кез келген сәтте құлап, зақымдалуы мүмкін.

Нұсқаулыққа және суреттемелерге сәйкес интеллектуалды көп функциялы станцияны құрастырыңыз. // Жоғарғы және төменгі бөліктерін құрастырыңыз. // Қондырмалар қажет болған кезде әрқашан қолда болуы үшін оларды өздерінің ұстағыштарында сақтаңыз. // Шаң жинағыш қақпағы төменгі блоқтың жоғарғы бөлігіндегі бүйір бетінде орналасқан. // Қарама-қарсы бетінде шаңсорғыштың жұмыс жасау уақытын көбейтуге мүмкіндік беретін қосалқы аккумуляторға арналған бөлік бар. // Қосалқы аккумуляторды саңылауға салыңыз. Аккумулятор автоматты түрде зарядталады. // Егер шаңсорғыштағы батарея разрядтанған болса, оны басқасымен ауыстырыңыз. // Шаңсорғышты көп функциялы станцияға орнатыңыз. // Интеллектуалды көп функциялы станция кез келген жылу көздерінен кемінде 1 метр қашықтықта тұруы тиіс.

Ескерту: станцияға орнату кезінде алдымен шаңсорғышқа орнатылған аккумулятор, содан соң станцияның төменгі бөлігінде орналасқан аккумулятор зарядталады.

#### **КОЛДАНУ**

Шаңсорғыш аспапты зақымдауы мүмкін сұйықтықты, әйнекті, күлді, жанып жатқан немесе өткір заттарды жинауға арналмаған. // Жиынтықтағы әр қондырманың өз мақсаты бар. Түрлі қондырмалар үй жинауда мінсіз болып табылады.

- Электр жетегі бар еденге арналған щетка кез келген беттерді (еден бетін құрғақ тазалау) тазалау үшін қолданылады. Биік түгі бар кілемдерге арналған қондырманы қолданбаңыз - түгі щетканың білігіне оралып, шаңсорғышты зақымдауы мүмкін. Щетканы қолмен басқарылатын блокқа, сондай-ақ стационарлы шланғқа да қолдануға болады. // Шығыршық шаң сорғыш жұмысы кезінде шаш пен басқа да қоқыстың щетка ортасына жиналатындай тәсілмен жасалған. Бұл шығыршықты бүлдіру қауіпінің алдын алады. // Барынша ыңғайлы қолдану және кейіннен тазалау үшін щетканың іші бөлігіне жұмыс процесінде ұзын шаштарды жинайтын және оларды тастаудан алып тастайтын тарақ кірістірілген.

- Жіңішке қондырма тар қатынау қиын жерлерді (бұрыштар, дивандар, өрмекші, радиатордың артындағы көңістік және т.б.) тазалауға арналған.
- Қылдары бар 1-гі 2 щеткасы (есік және терезе жиектемелеріне, жылжымалы жәшіктерге және т.б. арналған).
- Электр жетегі бар кішкене щетка мата беттерді тазалауға арналған.
- Майысқақ шланг

Ілімді шлангты шаңсорғыш жетегінің блогына жалғаңыз. // Шлангты жинау процесінде созуға болады, бұл ретте жетек блогының еденге құлауының алдын алу үшін оның тұрақтылығына көз жеткізіп алу қажет. // Осы шлангпен тек оған арналған қондырмаларды ғана қолдануға болады.

- Үй жануарларына күтім жасауға арналған щетка. // Щетканы ілімді шланғқа орнатыңыз. // Щеткадағы батырма шашты алып тастауды жеңілдетеді. // Батырманы басқан кезде төменгі бөлігіндегі қылдар алынып, шаңсорғыш шашты сорады.
- Ұқыпты тазалауға арналған щетка (есік және терезе жиектемелеріне, жылжымалы жәшіктерге және т.б. арналған).
- Егер электрік жетегі мен жұмсақ шығыршы бар қосымша ірі щеткасы бар шаңсорғышты алған болсаңыз, оны қатты беттерді тазалау үшін қолдануды ұсынамыз. // Барынша ыңғайлы қолдану және кейіннен тазалау үшін щетканың іші бөлігіне жұмыс процесінде ұзын шаштарды жинайтын және оларды тастаудан алып тастайтын тарақ кірістірілген.

Интеллектуалды көп функциялы станция

Интеллектуалды көп функциялы станция жиынтықтарды сақтауға, шаң жинағышты босатуға және шаңсорғышты зарядтауға арналған. // Шаңсорғышты интеллектуалды көп функциялы станцияға орнатқаннан кейін бірнеше секунд өткен соң шаңсорғыш зарядталуды бастайды. // Шаң жинағышты толтыру кезінде оны станцияға орналастырып, жоғарғы бөлігіндегі (шаңсорғыш орнатылған жерде) батырманы басыңыз - станция контейнерді автоматты түрде босатады. // Тазалаудан кейін шаңсорғыш одан әрі қолдануға дайын.

#### **ЗАРЯДТАУ**

Жеткізу жиынтығына шаңсорғышқа арналған зарядтау кабелі бар адаптер кіреді. // Шаңсорғышты жылу көздерінен кемінде 1 метр қашықтықта зарядтаңыз. // Құрылғыны зарядтау кезінде қосу мүмкін емес. // Шаңсорғышты қабырға қронштейнінде немесе жеке зарядтауға болады.

Қабырға қронштейніне адаптерді орнату жөніндегі суреттелген нұсқаулықтарды орындаңыз. // Алдыңғы төменгі бөлікті жоғарғы блоктан шығарып алыңыз. Зарядтау штекерін саңылауға салып, қронштейнінің төменгі бөлігін орнына жылжытыңыз. // Зарядтау кезінде қабырға қронштейнін шаңсорғыштың адаптермен жасауы жанауы үшін барынша жоғары орналастырыңыз. // Шаңсорғышты қолмен басқарылатын блок арқылы, сондай-ақ жеке зарядтауға болады. // Аккумулятордағы батырманы басып, оны қолмен басқарылатын блоктан шығарып алыңыз.

Аккумулятор толықтай зарядталған кезде индикаторлардың барлығы жаңады, сандық дисплей болған жағдайда заряд деңгейі пайызбен көрсетіледі. Аспап жұмыс жасап тұрған кезде индикаторлар жанбайды, сандық дисплей болған кезде қалған заряд пайызбен көрсетіледі (модельне байланысты).

Интеллектуалды көп функциялы станция кірістірілген қорек шнурмен жеткізіледі. // Оны жылу көздерінен кемінде 1 метр қашықтықта орналасқан электрік розеткаға қосыңыз. // Кабельді желіге тікелей жалғаңыз; үш тармақты немесе ұзартқыштарды қолданбаңыз. // Интеллектуалды көп функциялы станция тек осы модельге арналған және басқа конструкцияға ем бас модельдермен қолданыла алмайды. // Зарядтау кезінде шаңсорғыш дисплейде батарея зарядының пайызы көрсетіледі. // Аспапты зарядтау кезінде қосу мүмкін емес.

Ескерту: станцияға орнату кезінде алдымен шаңсорғышқа орнатылған аккумулятор, содан соң станцияның төменгі бөлігінде орналасқан аккумулятор зарядталады.

#### **АСПАПТЫ КӨДЕГЕ ЖАРАТУ**

Егер аспапты ауыстыруды қаласаңыз немесе аспап бұтандырып қалса болмаса, қоршаған ортаны қорғау туралы ұмытпауыңызды сұраймыз. Шаңсорғышты көдеге жаратпас бұрын аккумулятор батареясын ағытып алу қажет. // Аккумулятор батареясын қауіпсіз алу үшін оның толықтай разрядтанғанына көз жеткізіңіз. Егер аспапта алғашқы-салмағы аккумулятор батареясы болмаса, суретті брошюрада берілген нұсқауларды орындаңыз. // Аккумулятор батареясын көдеге жарату үшін суреттелген нұсқаулықтарды орындаңыз.





## ПАЙДАЛАНЫ

Дисплейде түрлі функциялар көрсетіледі:

- Шаңсорғышты қосу және өшіру үшін сол жақтағы батырманы басыңыз
- Сору қуатының деңгейін сол жақтағы батырманы басу арқылы өзгертуге болады.
- Қуатты тандау кезінде дисплейде батареяның разрядтануына дейін қалған шаңсорғыш жұмысының уақыты көрсетіледі. // Шаңсорғыштың тандау бойынша бірнеше жылдамдығы бар.
- ECO (батарея зарядын үнемдеу режимі, бір зарядпен максималды жұмыс жасау уақыты), BOOST (бір зарядта жұмыс жасудың қысқартылған уақыты, сорудың ең жоғарғы қуаты), Шаңсорғышты қосқаннан кейін бірден AUTO функциясы іске қосылады (AUTO функциясы беттің түріне немесе ластану дәрежесіне байланысты шаңсорғыш жылдамдығы мен қуатын реттеу үшін қолданылады)
- Аспаптың батарея зарядының сандық индикаторы бар. қолдану кезінде немесе зарядтау кезінде сандық дисплейде батареяны зарядтау деңгейі көрсетіледі.
- Дисплейдегі шаң жинағыштың толып жатқанын көрсететін белгі. Контейнерді толтыру белгісі шаңсорғыш ауа ағынының жоқ екенін анықтаған кезде жанады. Осы белгі пайда болған кезде шаңсорғыш аспаптың зақымдалудың алдын алу үшін өшіріледі. Шетқадан, шлангтан немесе контейнерден бөгде заттарды алып тастаңыз. Бөгде заттарды алып тастап, шаңсорғышты қосқаннан кейін индикатор өшеді.

## ШАҢ ЖИНАҒЫШ ПЕН СҮЗГІПТЕР

Шаң жинағышты босату және өңгізу сүзгісін тазалау

Шаңсорғыш желігін блогынған контейнерді алу

Шлангты жетек блогынан ажыратыңыз. // Шаң жинағышты тазалау үшін шаң жинағыштың алдыңғы бетіндегі батырманы басыңыз. // Алдымен шаң жинағышты батырмалар орналасқан жерінен ұстап тұрып, көтеріңіз. // Сүзгі жиектемесін контейнерден шығарып алыңыз. // Сүзгіні жиектемесінен ақырын шығарып алу үшін сүзгіні тұтқасынан тартыңыз. // Контейнерді және сүзгі жиектемесін сүрте, сілкі немесе жылпн сумен шая аласыз, бірақ сақ болыңыз, дұрыс қолданбау шаңсорғыш компоненттерін бүлдіруі мүмкін. // Шаңсорғыш жұмысы кезінде жиналып қалған ласты жою үшін сүзгіні сілкіп алыңыз және ақырын тазалаңыз. // Сүзгіні жылу сумен жуып, ақырын сығып алуға болады. // Сүзгі дұрыс қолданбаған кезде бүлінуі мүмкін шағын сүзгіден тұрады. // Кейінгі қолдану алдында сүзгіні мұқият келтіріп алу қажет (кемінде 24 сағат). Шаң жинағышты құрастырмас бұрын барлық компоненттердің толықтай кепкеніне көз жеткізіңіз. Дымқыл бөлшектер шаңсорғыштың бузылуына себеп болуы мүмкін. // Шаң жинағыштың ішкі компоненттерін орнату үшін құрастыруды кері тәртіппен орындаңыз. // Шаң жинағышты орнату кезінде алдымен оны төменгі бөлікке бекітіңіз, бұл жерде осы мақсатта шағын ағыта бар, ал одан соң оны жетек блогындағы орнына бұрыштап орнатыңыз. // Егер барлығы дұрыс жасалған болса, жеңіл сырт еткен дыбыс естейсіз. // Шаң сүзгісі орнатылмаған шаңсорғышты қолданбаңыз.

Шығару сүзгісін тазалау

Дисплейді сағат тіліне қарсы бағытта бұраңыз. // Дисплей қақпағын ашу кезінде дисплейді зақымдап алмау үшін сақ болыңыз, өйткені бұл жағдайда шаңсорғыш жұмысын тоқтатады. // Жетек блогының ішкі бөлігінен сүзгіні шығарып алыңыз. // Сүзгіні сүртеу немесе сілкіп алуға болады. Сүзгіні жууға болмайды. // Шаң жинағышты орнына орнатпас бұрын бөлшектердің барлығының толықтай кепкеніне көз жеткізіңіз. // Шаң жинағыштың ішкі компоненттерін орнату үшін құрастыруды кері тәртіппен орындаңыз. // Шаң сүзгісі орнатылмаған шаңсорғышты қолданбаңыз. // Қосымша ақпарат алу үшін суреттелген нұсқаулықтарды қараңыз.

## СҮЗГІНІ АУЫСТЫРУ

Егер сүзгінің бүлінгенін байқасаңыз, оны тез арада ауыстырыңыз. Шаңсорғыштың қызмет ету мерзімін ұзарту үшін аспапты жүйелі түрде қолдану кезінде сүзгіні әр 6 ай сайын ауыстыру ұсынылады.

Интелектуалды көп функциялы станция

Тазалап болған соң шаңсорғышты көп функциялы станцияға орнатыңыз. Шаң жинағышты тазалау үшін шаңсорғыш станциясының бүйір панеліндегі батырманы басыңыз. Тазалау процесі бірнеше минутқа созылады. // Босату үшін шаң жинағыштың қақпағын төменгі белгі ашылады. // Егер шаң жинағышты қосымша тазалау қажет болса, станциядағы батырманы басыңыз - процесс қайталанса. // Тазалау процесін аяқтағаннан кейін шаңсорғыш қайтадан қолдануға дайын. Егер контейнердің төменгі қақпағы автоматты түрде жабылмаса, оны шаңсорғышты станциядан алу кезінде қолмен жабыңыз. // Станцияның төменгі бөлігінде қапқа арналған орын бар, бұл жерге контейнердегі шаң жиналады. // Қапты саңылауларынан шығарып алып, лақтырыңыз. // Егер шаңға арналған қап таусылған болса, қапқа тапсырыс беруге арналған көк беліктің ішкі бетіне жазылған - оны дүкеннен қап пен сүзгі сатып алу үшін немесе онлайн тапсырыс беру үшін қолдана аласыз. // Қапқа арналған белгі орналасқан бетінде сыртқы сүзгі бар, оны да ауыстыру ұсынылады. // Ауыстыруды жамынтыққа кіретін барлық қаптарды қолданған және оларды жаңасымен ауыстырған кезде ғана жүргізу ұсынылады. Бұл шаңсорғыш пен станцияның максималды қызмет ету мерзімін қамтамасыз етуге көмектеседі.

## ЕДЕНГЕ АРНАЛҒАН ШЕТКА

Шетканың артқы бөлігінде шетқадағы шығыршықты шығарып алу үшін басу қажет батырма бар. Шығыршық шаң сорғыш жұмысы кезінде шаш пен басқа да қоқыстың шетка ортасына жиналатындай тәсілмен жасалған. Бұл шығыршықты бүлдіру қауіпін алдын алады. // Шаштың көп бөлігі біліктің ортасына жиналатын болғандықтан, оны тазалау жеңіл. // Корпусының төменгі бөлігін матамен сүртіңіз. // Шетканың сору шланғын тазалаңыз. // Қоқысты түсіру үшін шетканың шығыршығын соғып алыңыз және оралып қалған қоқыс пен шашты арнайы ойығы бойынша қайшымен ақырын кесіп тастаңыз. // Шашты немесе жіптерді тартпаңыз, өйткені шығыршықтағы қылдарды бүлдіруі мүмкін. // Шығыршықты кейін қарай шеткаға орнатыңыз. // Егер шығыршықты орнату кезінде сырт еткен дыбыс естілсе және бүйір бекіткіш шетканың корпусын сенімді ұстап тұрса, ол дұрыс орнатылған.

## ЭЛЕКТР ЖЕТЕГІ БАР ІШКЕНЕ ШЕТКА

Шетканың бүйір бетінде шағын батырма бар, оны шетканы босатып, саңылаудан шығарып алу үшін бұрау қажет. // Қоқысты түсіру үшін шетканың шығыршығын соғып алыңыз және шеткаға жиналып қалған оралған қоқыс пен шашты қайшымен ақырын кесіп тастаңыз. // Шашты немесе жіптерді тартпаңыз, өйткені шығыршықтағы қылдарды бүлдіруі мүмкін. // Шығыршықты кейін қарай шеткаға орнатыңыз. // Егер шығыршықты орнату кезінде сырт еткен дыбыс естілсе, ол дұрыс орнатылған. Шетка корпусындағы шығыршықты бекіту үшін батырманы бұраңыз.

## АҚАУЛАРДЫ ІЗДЕУ ЖӘНЕ ЖӨЮ

Ақау	Ықтимал себепі	Жөю
Еденге арналған электрлік шетка жұмыс жасамайды	- Ірі коқыс түскен (мысалы, қаптама пленка және т.б.) - Шығыршықты шеткаға шаш оралып қалған және т.б.	- Шығыршықты шеткаға оралып қалған шашты алып тастаңыз. - Коқысты алып тастаңыз
Аспаптың жұмыс жасау уақыты қысқарған	- Аккумулятордың қызмет ету мерзімі аяқталуда - Қоршаған орта температурасы өте жоғары немесе өте төмен - Батарея толықтай зарядталған	- Жаңа аккумулятор сатып алу үшін сатушыға немесе сервис орталығына хабарласыңыз - Сенімді жағдайларда пайдаланыңыз - Шаңсорғышты зарядтаңыз.
Сору қуатын жоғалту	- Шаң жинағышта шаң көп - Шаң жинағыштың мақта сүзгісі бітеліп қалған - Еденге арналған шетканың немесе қондырмалардың сору саңылаулары бітелген - Жудан кейін толықтай кеппейді	- Қоқыстан уақытылы тазалаңыз - Мақта сүзгіні тазалаңыз - Қоқықтарды алып тастаңыз - Жуылған бөлшектерді одан әрі қолдану мүмкін болуы үшін салпын жерде келтіріңіз
Аспап зарядталмайды.	- Зарядтау кезінде қоршаған орта температурасы өте төмен немесе өте жоғары	- Шаңсорғышты 5-40°C температурада тиісті жағдайларда зарядтаңыз
Аккумулятор ағыны	- Аккумулятор ұзақ уақыт бойы қолданылмаған.	- Аккумуляторды ауыстырыңыз.
Базалық станцияның өңгізу саңылауы блокталан	- Базалық станцияның өңгізу саңылауына көп шаң немесе коқыс жиналған	- Базалық станцияның өңгізу саңылауын тазалау туралы толық ақпарат алу үшін "Базалық станцияны тазалау" бөлімін қараңыз

**Yleiset varotoimenpiteet**

Huomioi aina seuraavat perusvarotoimenpiteet käyttäessäsi imuria: Lue tämä käyttöopas huolellisesti läpi ja käytä laitetta ainoastaan sen sisältämien ohjeiden mukaisesti. // Poista kaikki suojakalvot ja muovit laitteesta ennen ensimmäistä käyttökertaa. // Älä milloinkaan jätä laitetta ilman valvontaa käytön aikana. // Kokoa laite huolellisesti ennen käyttöä. // Käytä laitetta ainoastaan sisätiloissa ja kuivissa paikoissa. // Käytä laitteessa ainoastaan valmistajan suosittelemia osia. // Älä käytä laitetta, jos se on pudonnut, vaurioitunut, sitä on pidetty ulkona tai se on pudonnut tai upotettu nesteeseen. // Säännöllinen puhdistus voi pidentää laitteen käyttöikää. // Varmista, että hiukset, löysät vaatteet, sormet tai muut ruumiinosat eivät joudu kosketuksiin ilmanvaihtaukkojen tai laitteen liikkuvien osien kanssa. // Laite on kaikkien voimassa olevien sähköä ja radiohäiriöitä koskevien standardien vaatimusten mukainen. // Laitetta ei ole tarkoitettu lasten tai sellaisten henkilöiden käyttöön, joiden fyysinen tai henkinen toimintakyky on rajoittunut. Laitetta voivat käyttää 8 vuotta täyttäneet lapset sekä henkilöt, joiden fyysiset, aistitoimintoihin liittyvät tai henkiset kyvyt ovat heikentyneet tai joilla ei ole riittävästi kokemusta tai tietämystä heidän turvallisuudestaan vastaavan henkilön valvonnassa tai jos heitä on opastettu laitteen turvallisessa käytössä ja he ymmärtävät sen käyttöön liittyvät riskit. Valvo lapsia, kun he käyttävät laitetta ja varmista, että he eivät leiki sillä. // Lapset eivät suorittaa laitteelle puhdistus- ja huoltotöitä, elleivät he ole täyttäneet 8 vuotta ja tekevät työt valvonnan alaisina. // Sammuta laite käytön jälkeen.

**Vaara**

Älä milloinkaan upota pääyksikköä / laitteen runkoa tai latausalustaa veteen tai muuhun nesteeseen tai huuhtele niitä vesihanalla.

**Erityiset varoitukset**

Ennen kuin liität laitteen tai latausalustan virtajohdolla verkkovirtaan, varmista että niissä ilmoitettu jännite vastaa kotisi verkkojännitettä. // Älä käytä vaurioitunutta pölynimuria tai vaurioitunutta latausalustaa (tai adapteria – riippuen imurimallista). // Jos latausalusta (tai adapteri) on vaurioitunut, vaihda vain alkuperäiseen varaosaan vaarojen välttämiseksi. // Adapteri sisältää muuntajan. Adapterin poistaminen ja vaihtaminen toiseen ei ole sallittua, koska seurauksena saattaa olla vaarallisia tilanteita. // Lataa imuri ainoastaan toimitukseen sisältyvällä adapterilla ja latausalustalla. Adapteri saattaa kuumentua latauksen aikana. Tämä on normaalia. (Riippuu mallista, onko imurissa adapteria). // Sammuta laite latauksen ajaksi. // Älä milloinkaan käytä imuria ilman suodattimia tai suodatinyksikköä. // Ilmanpoistoaukkoja ei saa tukkia imuroinnin aikana. // Käytä laitetta ainoastaan kotitalouden tarkoituksiin ja sisätiloissa. // Pidä imuaukot puhtaina ja vapaina laitteen optimaalisen ja esteettömän imutehon varmistamiseksi. Suosittelemme ehdottomasti puhdistamaan säännöllisesti imuletkun avoimet osat sekä poistamaan pölyn, hiukset ja kaiken muunkin, mikä saattaa tukkia ilmanvirtauksen. // Ennen kuin puhdistat tuen tai latausalustan, irrota se pistorasiasta. // Älä milloinkaan imuroi laitteella hiillosta, viilapurua, tupakantumpeja, tulitikkuja, nesteitä (esim. Vesi, matonpuhdistusvaahto) tai teräviä tai teräväkärkisiä esineitä (kuten lasinsirut jne.). // Pidä imuletkun aukko tai laitteen avoin osa loitolla kasvoistasi ja kehostasi. // Älä

milloinkaan käytä laitetta rakennusmateriaalin (kuten hieno hiekka, kalkki, sementtijaue, värijaue jne.) imurointiin. Seurauksena voi olla laitteen vaurioituminen.

## Ongelmat ja niiden ratkaisu

Ongelma	Mahdollinen syy	Ratkaisu
Imuri ei toimi.	Akku on tyhjä. Käsi­pöly­imuria ei ole asennettu oikein.	Lataa akku. Kokoa käsi­pöly­imuri oikein.
Imuteho on laskenut.	Pölyastia on täynnä. tukkeutunut. Ilman tulovirtaus on tukkeutunut tai sähköharjan rulla jumiutunut.	Poista pöly. Puhdista tai vaihda. Puhdista sähköinen harja.
Käsi­pöly­imuri ei lataa.	Laturia ei ole liitetty pistorasiaan. Laturin liittintä ei ole liitetty rungon liittämään. Käsi­pöly­imuria ei ole asennettu runkoon.	Liitä laturi pistorasiaan. Liitä laturi käsi­pöly­imurin runkoon. Kiinnitä käsi­pöly­imuri runkoon.
Käyttö hyvin lyhyen ajan kuluessa latauksesta.	Latausaika ei riittävästi pitkä. Akku alkaa vanhentua.	Lataa ohjeiden mukaisesti. Vaihda akku.

## Ympäristö



Älä hävitä laitetta normaalin kotitalousjätteen mukana sen käyttöön päätyttyä. Toimita laite kierrätykseen viralliseen keräyspisteeseen Tekemällä näin autat säästämään ympäristöä.

Tämä tuote on merkitty Euroopan parlamentin ja neuvoston sähkö- ja laiteromusta antaman direktiivin 2012/19/EY (WEEE) mukaisesti. Ohje perustuu koko Euroopan käsittävään sähkö- ja laiteromun palautusta ja kierrätystä koskevaan sopimukseen.

## Takuu ja huolto

Jos tarvitset tietoja, tai jos sinulla on ongelma, ota yhteyttä Gorenje maassasi sijaitsevaan asiakaspalvelukeskukseen (puhelinnumero on maailmanlaajuisessa takuulehtisessä). Jos maassasi ei ole asiakaspalvelukeskusta, käy paikallisen Gorenje -kauppiasi luona tai ota yhteyttä Gorenje kotitalouslaitteiden huolto-osastoon.

Huomaa: Pölynimurin akun takuu on 12 kuukautta.

Vain yksityiseen käyttöön!

Kuljetuksen helpottamiseksi jotkin laitteen osat on sijoitettu erikseen ja turvallisesti pääpakkausyksikköön. // Lue kokoamis- ja turvaohjeet ennen ensimmäistä käyttökertaa ja noudata niitä. // Laite on tarkoitettu kuivaimurointiin kotiympäristössä tapahtuvaan kotikäyttöön.



### OSAT

- 1 Kotelo ja moottori
- 2 Akku
- 3 Imuletku
- 4 Moottoroitu lattiaharja kaikkien pintojen imurointiin
- 5 Kaksi yhdessä -harja
- 6 Rakosuulake
- 7 Moottoroitu harja tekstiilipintojen imurointiin
- 8 Joustava letku
- 9 Lemmikkiharja
- 10 Moottoroitu pehmeä telaharja kovien lattiapintojen imurointiin
- 11 Harjassuulake herkästi rikkoutuvien esineiden imurointiin
- 12 Akku
- 13 Älykäs monitoimiasema (2 osaa)



### KOKOAMINEN

Jollei imurin akku ole asennettu runkoon, aseta se paikalleen huolellisesti. Noudata akkuosiossa olevia kuvallisia ohjeita. // Liitä letkun yläosa moottoriosaan ja alaosa lattiaharjaan. Asennus on tehty oikein, kun laite kiinnittyy rakoihin (se napsahtaa paikalleen). // Suosittelemme, ettei herkkää laitetta jätetä paikoilleen tukematta sitä jotakin vasten. // Harjan salpa mahdollistaa laitteiston lyhyen seisomaan jättämisen, mutta ole erittäin varovainen, sillä imuri voi kaatua vahingoitta.

Kokoa älykäs monitoimiasema kuvallisten ohjeiden mukaan. // Koko ylä- ja alaosat. // Säilytä peruslisälaitteita niille tarkoitetuissa tapeissa, jotta ne ovat käsiillä aina tarvittaessa. // Alaosaan yläpäässä on sivulla pölypussin kanssi. // Ulkosisivulla on ylimääräisen akun säilytyspaikka, jotta voit käyttää imuria pitempään. // Aseta ylimääräinen akku aukkoon. Akku latautuu automaattisesti. // Kun polynimurin akusta loppuu virta, vaihda tilalle toinen akku. // Aseta imuri monitoimiasemaan. // Älykkään monitoimiaseman on oltava vähintään 1 metrin etäisyydellä lämmönlähteistä. Huomaa: Asemassa ollessaan polynimurissa oleva akku latautuu ensin, sen jälkeen vasta aseman alaosaan sijoitettu akku.



### KÄYTTÖ

Imuria ei ole tarkoitettu nesteiden, lasin, tuhkan, palavien aineiden tai terävien esineiden imurointiin, sillä ne voivat vahingoittaa laitetta. // Mukana toimitetut lisälaitteet on tarkoitettu eri käyttötarkoituksiin. Lisälaitteet ovat monipuolinen apu kodin siivouksessa.

- Moottoroitua lattiaharjaa käytetään kaikenlaisten lattiapintojen imuroimiseen (kuivien lattiapintojen imurointi). Vältä kikkaita mattoja, sillä ne voivat tarttua harjateleaan ja vahingoittaa imuria. Harja sopii sekä käsisosaan että putkeen. // TELA on itsessään suunniteltu sellaiseksi, jotta harjat ja muut roskat pyörivät imuroitaessa harjan keskiosaa kohden. Tämä vähentää telan vahingoittumisriskiä. // Käytön ja sen jälkeisen puhdistuksen helpottamiseksi harjan sisäosaan on lisätty kampa, joka kerää pitkät karvat ja irrottaa ne harjasta.
- Kapea suulake on suunniteltu kapeiden, vaikeapääsyisten alueiden imurointiin (nurkat, sohvat, hämähäkinverkot, pattereiden taustat, jne..)
- Harjaksilla varustettu kaksi yhdessä -harja (sopii ovien ja ikkunoiden puitteille, laatoille jne.).
- Pienempi moottoroitu harja on tarkoitettu tekstiilipintojen imurointiin.
- Joustava letku
- Kiinnitä joustava letku imurin moottoriosaan. // Letkua voidaan venyttää ja käyttää moniin imurointikohteisiin, mutta varmista, että moottoriossa on turvallisessa paikassa, jottei se putoa lattialle. // Letkun kanssa voidaan käyttää vain osaa lisälaitteista.
- Lemmikkiharja // Kiinnitä harja joustavaan letkuun. // Harjan painike helpottaa karvojen irrottamista. // Painiketta painettaessa alapuolella olevat harjokset vetäytyvät ja imuri imee karvat sisäänsä.
- Harjassuulake herkästi rikkoutuvien esineiden imurointiin (sopii ovien ja ikkunoiden puitteille, laatoille jne.).
- Jos olet ostanut imurin, johon kuuluu lisäksi leveä moottoroitu suulake, jossa on pehmeä tela, suosittelemme sitä kovien lattiapintojen imurointiin. // Käytön ja sen jälkeisen puhdistuksen helpottamiseksi harjan sisäosaan on lisätty kampa, joka kerää pitkät karvat ja irrottaa ne harjasta.

### Älykäs monitoimiasema

Älykäs monitoimiasema on tarkoitettu lisälaitteiden säilytykseen, pölysäiliön tyhjennykseen ja imurin lataamiseen. // Kun asetat imurin älykkääseen monitoimiasemaan, lataus kytkeytyy päälle parin sekunnin kuluttua. // Kun pölysäiliö on täynnä, aseta imuri asemaan, paina imuriin sijaintipaikan eli yläosan painiketta, niin asema tyhjentää säiliön automaattisesti. // Puhdistuksen jälkeen polynimuri on taas valmis käyttöön.



### LATAAMINEN

Pakkaukseen sisältyy verkkolaite ja imurin latauskaapeli. // Lataa imuria vähintään 1 metrin päässä mahdollisista lämmönlähteistä. // Laitetta ei voi kytkeä päälle latauksen aikana. // Polynimuria voidaan ladata seinäkiinnikkeessä tai ilman sitä.

Asenna laturi seinäkiinnikkeeseen kuvallisten ohjeiden mukaan. // Vedä etupuolen alaosa irti yläosasta. Aseta latauspiste reikään ja aseta kiinnikkeeseen alaosa paikalleen. // Kiinnitä seinäkiinnike tarpeeksi korkealle, jotta polynimurilla on moitteeton kosketus laturiin latauksen aikana. // Akkua voidaan ladata käsisosassa tai imurista erillään. // Paina akussa olevaa painiketta ja vedä se ulos käsisosasta.

Kun akku latautuu, kaikki valot palavat, ja mahdollisessa digitaalinalytössä näkyy latausprosentti. Valot sammuvat käytön ajaksi, mahdollisessa digitaalinalytössä näkyy jäljellä oleva varausprosentti (ostamasi mallin mukaan).

Älykäs monitoimiasema on varustettu integroidulla virtajohdolla. // Kytke se pistorasiaan, jonka vähintään 1 metrin päässä mahdollisista kuumista pinnoista. // Kytke johto suoraan pistorasiaan, älä käytä jakajaa tai jatkojohtoja. // Älykäs monitoimiasema on suunniteltu vain tätä mallia varten, eikä sitä voi käyttää muissa malleissa, jotka eivät ole rakenteeltaan samanlaisia. // Latauksen aikana imurin näyttössä näkyy akku latausprosentti. // Laitetta ei voi kytkeä päälle latauksen aikana.

Huomaa: Asemassa ollessaan polynimurissa oleva akku latautuu ensin, sen jälkeen vasta aseman alaosaan sijoitettu akku.



### LAITTEEN HÄVITTÄMINEN

Jos haluat vaihtaa laitteen tai et enää tarvitse sitä, huomio ympäristö.

Akku on irrotettava ennen imurin hävittämistä. // Varmista, että akku on täysin tyhjä, jotta akku irrottaminen on turvallista. Jos laitteessa ei ole irrotettavaa akkua, noudata kuvallisessa ohjeessa annettuja ohjeita. // Hävitä akku asianmukaisesti kuvallisten ohjeiden mukaan.



## TOIMINTA

Näytöllä näytetään eri toimintoja:

- Polynimuri kytketään päälle ja pois painamalla vasemmanpuoleista painiketta.
- Imutehoa säädetään painamalla oikeanpuoleista painiketta.
- Kun valitset tehoa, näytöllä näkyy, paljonko imurointiaikaa jäljellä, ennen kuin akku tyhjenee. // Imurissa on monta nopeutta:

ECO (akunsäästötila, pisin imurointiaika yhdellä latauksella),

BOOST (lyhyt imurointiaika parhaalla imuteholla).

AUTO-toiminto kytkeytyy toimintaan imurin käynnistyksen jälkeen (AUTO-toiminnon avulla imuri säättää imurointinopeutta ja imurin tehoa lattian tai pölymäärän mukaan)

- Laitteessa on digitaalinen akun varauksen näyttö. Se osoittaa akun varauksen digitaalisesti käytön ja latauksen aikana.

- Näytön kuvake osoittaa pölysäiliön olevan täynnä. Säiliö täynnä -kuvake syttyy, kun imuri havaitsee ilmapölyn kattoon. Kun kuvake palaa, imuri sammuu laitteen suojelemiseksi. Irrota vieraset ineet harjasta, letkusta tai pölysäiliöstä. Vierasesineen irrottamisen jälkeen valo ei enää pala, kun kytket imurin jälleen toimintaan.



## PÖLYSÄILIÖ JA SUODATTIMET

### Pölysäiliön puhdistaminen ja tuuloilmasuodattimen puhdistus

Säiliön irrottaminen polynimurin moottoriosasta:

Irrota letku moottoriosasta. // Paina pölysäiliön etusivulla olevaa painiketta pölysäiliön puhdistamiseksi. // Nosta ensin pölysäiliötä pitäen kiinni sen avauspainikkeen kohdalta. // Vedä suodatin renkainen ulos säiliöstä. // Vedä suodattimen kahvasta, jotta suodatinta irtoaa renkaasta. // Voit pyyhkiä, ravistella tai huuhdella säiliön ja suodatintrenkaan haalealla vedellä, mutta ole varovainen, koska virheellinen käsittely voi vahingoittaa imurin osia. // Ravistele suodatinta ja harjaa se varovasti imuroinnin aikana tarttuneen lian irrottamiseksi. // Suodatinta voidaan huuhdella haaleassa vedessä ja puristella varovasti. // Suodatinta sisältää mikro-suodattimen, ja se voi vahingoittua varomattomassa käytössä. // Sen on annettava kuivua perusteellisesti (vähintään vuorokauden ajan) ennen käyttöä. Tarkista ennen pölysäiliön kokoamista, että kaikki osat ovat täysin kuivia. Kosteat osat voivat vahingoittaa imuria. // Asenna pölysäiliön sisäosat, kokoa imuri käänteisessä järjestyksessä purkamiseen nähden. // Kun kiinnität pölysäiliötä, varmista, että alempi osa kiinnittyy ensin, siinä on pieni liitin tätä tarkoitusta varten, ja kiinnitä se tämän jälkeen vinosti moottoriosaan. // Kun se on asennettu oikein paikalleen, kun kuulet vaimean napsahduksen. // Älä koskaan imuroi ilman pölysuodatinta.

### Poistoilmasuodattimen puhdistus

Käännä näyttöä vastapäivään. // Kun näytön kansi aukeaa, varo, ettei vahingoita näyttöä, koska silloin polynimuri lakkaa toimimasta. // Irrota suodatin moottoriyksikön sisältä. // Suodatinta voidaan pyyhkiä tai ravistella puhtaaksi. Se ei kestä pesua // Varmista, että kaikki osat ovat täysin kuivia, ennen kuin asennat pölysäiliön takaisin laitteeseen. // Kokoaa polynimuri ja asenna pölysäiliön sisäosat. // Älä koskaan imuroi ilman pölysuodatinta. // Noudata yksityiskohtaisia kuvallisia ohjeita.

## SUODATTIMEN VAHTAMINEN

Jos huomaa, että suodatinta on vahingoittunut, vaihda se heti. Jos imuria käytetään säännöllisesti, suosittelemme vaihtamaan suodattimen 6 kuukauden välein imurin pitkän käyttöajan varmistamiseksi.

### Älykäs monitoriasema:

Aseta imuri asemaan puhdistuksen jälkeen. Pölysäiliön tyhjennys käynnistyy painamalla painiketta sillä sivulla asemaa, johon polynimuri on kiinnitetty. Tähän kuluu aikaa muutama hetki. // Imurin pölysäiliön alakansi avautuu ja säiliö tyhjenee. // Jos säiliötä on vielä puhdistettava, paina aseman painiketta uudelleen, jolloin menettely toistuu. // Kun toiminto on valmis, imuri on jälleen käyttövalmis. Jos säiliön alakansi ei sulkeudu automaattisesti, sulje se käsin, kun irrotat imurin. // Aseman alaosassa on tilaa pussille, johon kerätään säiliöstä kertynyt pöly. // Vedä pussi irti raosta ja hävitä se. // Pussin koodi on merkitty lokeron sisäpuolelle, jotta voit ostaa varuspuusiejiä myymälästä tai verkkokaupasta, kun pölypussit loppuvat. // Pussin asennuspaikan sivulla on myös ulkoinen suodatin, jonka vaihtamista suositellaan. // Vaihtoa suositellaan, kun olet käyttänyt kaikki mukana toimitetut pussit tai kun vaihdat varasuodatinpakkauksen. Näin imurin ja aseman käyttöikä säilyy mahdollisimman pitkään.

## LATTIAHARJA

Harjan takana on painike, jota kääntämällä voit vetää telan ulos harjasta. TELA on itsessään suunniteltu sellaiseksi, että karvat ja muut roskat pyörivät imuroitaessa harjan keskiosaa kohden. Tämä vähentää telan vahingoittumisriskiä. // Koska valtaosa karvoista kerääntyy telan keskelle, sen puhdistaminen on helpompaa. // Pyyhi kotolon alapuoli liinalla. // Puhdista harjan imuletku. // Irrota roskat harjasta kopauttamalla sitä, ja irrota siihen takertunut lika ja karvat saksilla tarkoitukseen varattua uraa pitkin. // Älä vedä karvoista tai langoista, telan harjakset voivat vaurioitua. // Asenna tela takaisin harjaan. // Tela on asetettu oikein paikalleen, kun kuuluu kevyt napsahdus ja sivutappi on tukevasti kiinnittynyt harjan koteloon.

## PIENI MOOTTOROITU HARJA

Harjan sivussa on pieni painike, jota kääntämällä voit vapauttaa ja liu'uttaa harjan ulos urasta. // Irrota roskat harjasta kopauttamalla sitä, ja irrota siihen takertunut lika ja karvat on saksilla. // Älä vedä karvoista tai langoista, telan harjakset voivat vaurioitua. // Asenna tela takaisin harjaan. // Tela on asetettu oikein, kun kuulet sen lukittuvan vaimeasti. Käännä painiketta sen jälkeen, jotta tela kiinnittyy takaisin harjan koteloon.

## VIANETSINTÄ

Poikkeama	Mahdollinen syy	Korjaus
Sähköinen lattiaharja ei toimi	- Suuri roska on takertunut (kelmu tms.) - Karvoja ym. on takertunut pyörivään harjaan	- Poista karvat pyörivän harjan ympäriltä - Poista roskat
Toiminta-aika on lyhentyä	- Akun ikä - Liian korkea tai matala käyttölämpötila - Akku ei ole täyteen ladattu	- Osta uusi akku ottamalla yhteyttä myyjään tai huoltohenkilöstöön - Käytä asianmukaisessa ympäristössä - Lataa polynimuri
Imuteho heikko	- Liikaa pölyä säiliössä - Pölysäiliön puuvillasuodatin tukossa - Lattiaharjan tai lisälaitteen imuaukko tukossa - Osa ei ole täysin kuiva pesun jälkeen	- Pölyä on kerääntynyt - Puhdista puuvillasuodatin - Poista tukos - Kuivaa pestyt osat viileässä paikassa ennen käyttöä
Lataus ei toimi	- Liian matala tai korkea latauslämpötila	- Lataa polynimuria sopivanlämpöisessä ympäristössä (5–40 °C)
Akun vuoto	- Akkua ei ole käytetty pitkään aikaan	- Vaihda akku
Aseman imuletku on tukossa	- Pölyä tai roskaa aseman imuaukossa	- Katsota aseman imuaukon puhdistusohjeet kohdasta "Aseman puhdistus"

### Generelle sikkerhedsforskrifter

Overhold altid følgende grundlæggende sikkerhedsforskrifter ved brug af støvsugeren: Læs sikkerhedsforskrifterne grundigt, og brug kun apparatet som beskrevet i denne brugsanvisning. // Tag omhyggeligt beskyttelsesfilmen af, før du tager apparatet i brug. // Efterlad ikke apparatet uden opsyn, mens det er tændt. // Saml apparatet korrekt, inden du bruger det. // Apparatet er udelukkende beregnet til brug indendørs i tørre rum. // Brug kun dele, som er anbefalet af producenten. // Brug ikke apparatet, hvis det har været tabt, er blevet beskadiget, har været opbevaret udendørs eller har været nedsænket i vand. // Regelmæssig rengøring kan forlænge apparatets driftslevetid. // Sørg for at holde hår, løstsiddende tøj, fingre og andre kropsdele væk fra apparatets åbninger og bevægelige dele. // Apparatet lever op til de gældende el-standarder samt direktivet om radiointerferens. // Apparatet er ikke beregnet til brug af børn eller af personer med nedsatte fysiske eller mentale evner. Dette apparat må bruges af børn på 8 år og derover og af personer med nedsatte fysiske, sensoriske eller mentale evner eller manglende erfaring og viden, hvis de er under opsyn under brugen af apparatet, eller hvis de har modtaget relevante instruktioner i sikker betjening af apparatet og forstår de involverede risici. Hold børn under opsyn, når de bruger apparatet. Lad ikke børn lege med apparatet. // Børn bør ikke rengøre eller udføre vedligeholdelsesopgaver på apparatet, medmindre de er over 8 år gamle og under opsyn. // Sluk for apparatet efter brug.

### Fare!

Nedsæk ikke motordelen i vand eller andre væsker, og skyl den ikke under rindende vand.

### Særlige advarsler

Før du slutter apparatet eller ladestationen til lysnettet, skal du sikre dig, at lysnettets spænding stemmer overens med den spænding, der er angivet på apparatets typeskilt. // Brug ikke apparatet eller ladestationen (eller adapteren, afhængigt af modellen), hvis delene er beskadigede. // Hvis ladestationen eller adapteren er blevet beskadiget, skal den erstattes af en tilsvarende med samme specifikationer for at undgå risici. // Adapteren indeholder en transformator. Du må ikke udskifte adapteren med en anden, da det kan medføre farlige situationer. // Oplad kun apparatet med den medfølgende adapter og ladestation. Adapteren kan blive varm under opladningen. Dette er helt normalt. (Afhængigt af, om din model har en adapter). // Sluk for apparatet under opladning. // Brug aldrig støvsugeren uden filtrene monteret. // Udblæsningen må ikke blokeres under støvsugning. // Apparatet er kun beregnet til brug i private husholdninger og må kun bruges indendørs. // Hold indsugningsåbningen ren og fri for at sikre uhindret og optimal sugestyrke. Det anbefales regelmæssigt at rengøre støvsugerslangens åbninger og fjerne snavs, hår eller andet, som kan forringe luftstrømmen. // Træk stikket ud af stikkontakten, før du rengør ladestationen/holderen. // Brug aldrig apparatet til at støvsuge gløder, cigaretskodder, tændstikker, væsker (f.eks. vand eller renseskum til tæpper), eller skarpe og spidse genstande (glasskår osv.). // Hold støvsugerslangens åbning og andre åbninger væk fra dit ansigt og din krop. // Brug aldrig apparatet til opsugning af byggematerialer såsom fint sand, kalk, cementstøv, printertoner osv. Det kan beskadige apparatet.

## Problemer og løsninger

Problem	Mulig årsag	Løsning
Fungerer ikke.	Batteriet er fladt. Håndstøvsugeren er ikke samlet korrekt.	Oplad. Saml håndstøvsugeren korrekt.
Sugeevnen er reduceret.	Støvbeholderen er fuld.filteret er blokeret. Indsugningsstudsden eller den elektriske børste er blokeret.	Hæld støvet ud. Rengør eller udskift filteret. Rengør den elektriske børste.
Håndstøvsugeren oplades ikke.	Adapteren er ikke sat i en stikkontakt. Stikket fra opladeren er ikke sat i stikket på ladestationen. Håndstøvsugeren er ikke sat sammen med støvsugerkabinettet.	Sæt opladeren i en stikkontakt. Sæt opladerens stik i ladestationen. Sæt håndstøvsugeren i støvsugerkabinettet.
Brug den meget kort tid efter opladning.	Har ikke ladet op længe nok. Batteriet er ved at være udtjent.	Oplad jfr. brugsanvisningen. Udskift batteriet.

## Beskyttelse af miljøet



Når apparatet er udtjent, må det ikke bortskaffes sammen med det almindelige husholdningsaffald. Indlever det i stedet til genvinding på din lokale genbrugsstation. På den måde er du med til at passe på miljøet.

Dette apparat er mærket i henhold til EU-direktiv 2012/19/EØF om Affald fra elektriske og elektroniske produkter (WEEE). Disse retningslinjer udgør rammerne for en fælles europæisk garanti for returnering og genbrug af affald fra elektrisk og elektronisk udstyr.

## Garanti og service

Hvis du ønsker information om eller har et problem med dit apparat, kan du kontakte Gorenjes kundecenter i dit land (du finder telefonnummeret i det globale garantihæfte). Hvis der ikke er et kundecenter i dit land, skal du kontakte din lokale Gorenje-forhandler eller Gorenjes servicenetværk.

**Bemærk:** Der er 12 måneders garanti på batteriet.

**Kun til brug i private husholdninger!**

Af hensyn til transporten er visse dele af apparatet pakket separat og sikkert i hovedemballagen. // Læs og følg samvejledningen og sikkerhedsanvisningerne, før du tager apparatet i brug. // Apparatet er beregnet til tørstøvsugning i private hjem og er ikke beregnet til erhvervs-mæssig brug.



#### **DELE**

- 1 Motor del
- 2 Batteri
- 3 Rør
- 4 Motoriseret gulvmundstykke til alle overflader
- 5 2-i-1-børstemundstykke
- 6 Sprækkemundstykke
- 7 Tekstilmundstykke med motor
- 8 Fleksibel slange
- 9 Børstemundstykke til kæledyrspleje
- 10 Motoriseret gulvmundstykke med bløde børster til hårde gulve
- 11 Børstemundstykke til rengøring af sart genstande
- 12 Batteri
- 13 Smart multistation (2 dele)



#### **SAMLING**

Hvis batteriet ikke er monteret i motordelen ved levering, skal du forsigtigt isætte det. Følg illustrationerne i afsnittet om batteriet. // Slut rørets øverste ende til motordelen, og slut rørets nederste ende til gulvmundstykket. Røret er monteret korrekt, når delene går i indgreb (klikker på plads alle steder). // Apparatet må ikke stilles uden at læne det mod noget, da det så kan vælte og tage skade. // Låsen på børsten gør det muligt at efterlade apparatet fristående kortvarigt, men vær særdeles forsigtig, da apparatet pludseligt kan vælte og tage skade.

Saml multistationen i henhold til illustrationerne. // Saml de øverste og de nederste dele. // Opbevar det grundlæggende tilbehør på de respektive holdere, så det altid er lige ved hånden, når du skal bruge det. // Der er et låg til støvposen øverst på siden af den nederste del. // På den anden side er der et ekstra batterium, så du kan bruge apparatet i længere tid ad gangen. // Sæt det ekstra batteri ind i åbningen. Batteriet oplades automatisk. // Hvis batteriet i apparatet bliver fladt, skal du bare udskifte det. // Anbring støvsugeren i multistationen. // Multistationen skal være mindst 1 meter væk fra varmekilder. Bemærk: I multistationen oplades først det batteri, der sidder i støvsugeren, og derefter oplades det batteri, som er isat i den nederste del af multistationen.



#### **BRUG**

Støvsugeren er ikke beregnet til opugning af væsker, glas, aske eller glødende eller skarpe genstande, da det kan beskadige den. // De medfølgende mundstykker er beregnet til forskellige formål. Mundstykkerne giver alsidig assistance med rengøring af dit hjem.

- Det motoriserede gulvmundstykke er beregnet til støvsugning af alle gulvflader (støvsugning af tørre gulve). Undgå tæpper med lange fibre, da de kan blive viklet omkring rullebørsten og beskadige støvsugeren. Børstemundstykket kan monteres på både den håndholdte enhed og på røret. // Rullebørsten er designet, så hår og andet snavs samles midt på børsten under støvsugning. Det reducerer risikoen for, at rullebørsten bliver beskadiget. // For at gøre brug og efterfølgende rengøring endnu nemmere er der monteret en kam på børstens indre del, som opsamlere lange hår under rengøringen og fjerner dem fra børsten.
- Sprækkemundstykket er beregnet til støvsugning på svært tilgængelige steder (hjørner, sofaer, spindelvæv, bag radiatorer osv.).
- 2-i-1-mundstykket med børster er beregnet til vinduesrammer, dørkarme, skuffer osv.
- Det lille børstemundstykke med motor er beregnet til rengøring af tekstilflader.
- Fleksibel slange  
Slut den fleksible slange til motordelen. // Slangen kan strækkes og bruges til forskellige støvsugningsformål, mens motordelen er anbragt på et sikkert sted, hvor den ikke kan falde ned på gulvet. // Kun visse mundstykker kan bruges sammen med denne slange.
- Børstemundstykke til kæledyrspleje. // Slut børstemundstykket til den fleksible slange. // Knappen på børstemundstykket gør det nemmere at fjerne hår. // Når knappen trykkes ind, trækkes børsterne på undersiden ind, og støvsugeren suger hårene op.
- Børstemundstykke til sartere genstande (vinduesrammer, dørkarme, skuffer osv.).
- Hvis din model leveres med en ekstra stor motoriseret børste med en blød rulle, er den beregnet til støvsugning af hårde gulve. // For at gøre brug og efterfølgende rengøring endnu nemmere er der monteret en kam på børstens indre del, som opsamlere lange hår under rengøringen og fjerner dem fra børsten.

#### **Intelligent multistation**

Den intelligente multistation er beregnet til opbevaring af tilbehør, tømning af støvbeholderen og opladning af støvsugeren. // Når du anbringer støvsugeren i den intelligente multistation, begynder den at oplade batteriet efter nogle få sekunder. // Når støvbeholderen er fuld, kan du anbringe støvsugeren i multistationen og trykke på knappen på den øverste del, hvor støvsugeren er anbragt på multistationen, hvorefter multistationen automatisk tømmer støvbeholderen. // Efter tømning er støvsugeren klar til brug igen.



#### **OPLADNING**

Der medfølger en adapter med ladekabel til støvsugeren. // Oplad støvsugeren mindst 1 meter væk fra varmekilder. // Apparatet kan ikke tændes under opladning. // Støvsugeren kan oplades i vægbeslaget eller uafhængigt.

Følg illustrationerne med hensyn til montering af batteriopladeren på vægbeslaget. // Træk den forreste nederste del ud af den øverste del. Sæt ladestikket ind i hullet, og sæt den nederste del af beslaget tilbage. // Monter vægbeslaget så højt oppe, at apparatet har god kontakt med batteriopladeren under opladningen. // Batteriet kan oplades i den håndholdte enhed eller uafhængigt af støvsugeren. // Tryk på knappen på batteriet, og træk det ud af den håndholdte enhed.

Alle indikatorer lyser, mens batteriet oplades. Hvis modellen har digitalt display, vises batteriniveauet i procent. Indikatorerne slukkes, når apparatet er i brug, og hvis modellen har digitalt display, vises det resterende batteriniveau i procent (afhænger af den købte model).

Den intelligente multistation har en indbygget ledning. // Sæt stikket i en stikkontakt, som er mindst 1 meter væk fra varmekilder. Slut stikket direkte til stikkontakten. Brug ikke stikdåser eller forlængerledninger. // Den intelligente multistation er designet udelukkende til denne støvsugermodel og kan ikke bruges med andre modeller, som ikke har samme design. // Under opladning viser displayet støvsugerens batteriniveau i procent. // Apparatet kan ikke tændes under opladning.

Bemærk: I multistationen oplades først det batteri, der sidder i støvsugeren, og derefter oplades det batteri, som er isat i den nederste del af multistationen.



#### **BORTSKAFFELSE AF APPARATET**

Tag hensyn til miljøet, når du vil udskifte eller ikke længere har brug for apparatet.

Fjern batteriet, før du bortskaffer støvsugeren. // Sørg for, at batteriet er afladet helt, inden du bortskaffer det. Hvis apparatet ikke har et udtageligt batteri, skal du følge instruktionerne i brugsanvisningen. // Følg illustrationerne for at bortskaffe batteriet korrekt.



## BRUG

Displayet viser forskellige funktioner:

- Tryk på knappen til venstre for at tænde og slukke for støvsugeren.
- Tryk på knappen til højre for at indstille sugestykke.
- Når du vælger sugestykke, viser displayet, hvor længe du kan støvsuge, før batteriet er fladt. //  
// Støvsugeren har flere hastighedsindstillinger:  
ECO (batterisparetilstand, maksimal driftstid på en enkelt opladning).  
BOOST (kort driftstid på en enkelt opladning, men høj sugestykke).  
AUTO-funktionen aktiveres umiddelbart efter, at støvsugeren tændes (AUTO-funktionen gør det muligt for støvsugeren at tilpasse hastighed og sugestykke automatisk afhængigt af gulvtypen og mængden af snavs).
- Apparatet har en digital batteriindikator. Displayet viser batteriniveauet digitalt under både brug og opladning.
- Ikon for fuld støvbeholder på displayet. Ikonet for fuld støvbeholder tændes på displayet, når støvsugeren registrerer, at der ikke længere er tilstrækkelig luftgennemstrømning. Hvis dette ikon tændes, slukkes støvsugeren for at beskytte den mod skade. Fjern eventuelle fremmedlegemer fra mundstykket, slangen og støvbeholderen. // Når du har fjernet fremmedlegemet, lyser ikonet ikke længere, når du tænder for støvsugeren igen.

## STØVBEHOLDER OG FILTRE

### Tømning af støvbeholder og rengøring af indsuigningsfilter

Fjern støvbeholderen fra motordelen:

Tag røret af motordelen. // Tryk på knappen på forsiden af støvbeholderen for at rengøre støvbeholderen. // Løft først støvbeholderen på det sted, hvor åbningsknappen sidder. // Træk filterringen ud af støvbeholderen. // Træk i håndtaget på filteret for at fjerne det sikkert fra ringen. // Du kan tørre, ryste eller skylle støvbeholderen og filteringen i lunket vand, men vær forsigtig, da forkert håndtering kan beskadige støvsugersens dele. // Ryst og børst filteret forsigtigt for at fjerne snavs, som har samlet sig under støvsugning. // Filteret kan skylles i lunket vand og klæmmes forsigtigt. // Filteret indeholder et mikrofilter og kan tage skade, hvis det ikke håndteres korrekt. // Filteret skal tørre helt i (mindst 24 timer), før det bruges igen. Før du samler støvbeholderen igen, skal du kontrollere, at alle dele er helt tørre. Fugtige dele kan medføre skade på støvsugeren. // Saml støvbeholderens indvendige dele, og saml støvsugeren i den modsatte rækkefølge af adskillelsen. // Når du monterer støvbeholderen, skal du sørge for først at hægte støvbeholderen fast i den nederste del, hvor der er en lille tap til dette formål, og derefter fastgøre den på motorenheden i en vinkel. // Den sidder korrekt, når du hører et lille klik. // Støvsug aldrig uden, at filteret er monteret.

### Rengøring af udblæsningsfilteret

Drej displayet mod uret. // Når låget med displayet åbnes, skal du passe på, at du ikke kommer til at beskadige displayet, da støvsugeren så ikke længere fungerer. // Fjern filteret fra motordelens inderside. // Filteret kan tørres af eller rystes rent. Det må ikke vaskes. // Sørg for, at alle dele er helt tørre, inden du monterer støvbeholderen på apparatet igen. // Saml støvbeholderens indvendige dele, og saml derefter støvsugeren igen. // Støvsug aldrig, uden at filteret er monteret. // De detaljer i illustrationerne.

### UDSKIFTNING AF FILTERET

Hvis du bemærker, at filteret er beskadiget, skal du omgående udskifte det. Ved almindelig brug anbefales det at udskifte filteret hver 6. måned for at opnå den længst mulige driftslevetid for støvsugeren.

### Intelligent multistation

Anbring støvsugeren i multistationen efter rengøring. Tryk på knappen på siden af multistationen, hvor støvsugeren er anbragt, for at starte tømningen af støvbeholderen. Det tager et øjeblik. // Den nederste del af støvbeholderens låg på støvsugeren åbnes, og støvbeholderen tømmes. // Hvis yderligere rengøring af støvbeholderen er påkrævet, skal du trykke på knappen på multistationen igen, så tømningen gentages. // Når processen er gennemført, er støvsugeren klar til brug igen. Hvis låget på støvbeholderens underside ikke lukkes automatisk, skal du lukke det, når du tager støvsugeren ud af multistationen. // Den nederste del på multistationen har et rum til posen, hvor støvet fra støvbeholderen opsamles. // Træk posen ud af rillerne, og smid den ud. // Hvis du løber tør, er posens kode trykt på indersiden af rummet, og den kan du bruge til at købe nye poser og filtre hos forhandleren eller bestille online. // På siden, hvor posen sidder, er der også et eksternt filter, som også bør udskiftes. // Det bør udskiftes, når du har brugt alle de medfølgende poser, eller når du udskifter dem med et nyt sæt. Det vil forlænge driftslevetiden for både støvsugeren og multistationen.

### GULVMUNDSTYKKE

Bag på mundstykket er der en knap, som du kan trykke på for at trække rullen ud af børsten. Rullebørsten er designet, så hår og andet snavs samles midt på børsten under støvsugning. Det reducerer risikoen for, at rullebørsten bliver beskadiget. // Da de fleste hår samles midt på rullebørsten, er den nemmere at rengøre. // Tør undersiden af med en klud. // Rengør slangen og røret. // Slå let på rullebørsten for at løsne snavs, og klip forsigtigt sammenfiltret snavs og hår væk med en saks i det dertil indrettede spor. // Træk ikke i hår eller snore, da du så risikerer at beskadige børstehårene på rullebørsten. // Sæt rullebørsten tilbage i mundstykket. // Rullebørsten er isat korrekt, når du hører et klik, og stiften sidder sikkert fast i mundstykket.

### LILLE MUNDSTYKKE MED MOTOR

På siden af mundstykket er der en lille knap, som du kan dreje for at udløse, så du kan skyde rullebørsten ud af åbningen. // Slå let på rullebørsten for at løsne snavs, og klip forsigtigt sammenfiltret snavs og hår væk med en saks i det dertil indrettede spor. // Træk ikke i hår eller snore, da du så risikerer at beskadige børstehårene på rullebørsten. // Sæt rullebørsten tilbage i mundstykket. Når du hører et klik, sidder rullebørsten korrekt. Drej derefter knappen for at fastgøre rullebørsten sikkert i mundstykket.

## FEJLFHJÆLPNING

Unormalitet	Mulig årsag	Løsning
Det elektriske gulvmundstykke fungerer ikke	- Der er rullet stort snavs op i det (emballagefolie og lignende) - Der er hår filteret ind i rullebørsten	- Fjern hår fra rullebørsten - Fjern snavset
Driftstiden aftager	- Batteriet bliver ældre - Batteriet bruges for tit eller for sjældent, eller den omgivende temperatur er for høj/lav - Batteriet er ikke fuldt opladet	- Kontakt forhandleren eller eftersalgsservice for at købe et nyt batteri - Brug apparatet i passende omgivelser - Oplad støvsugeren
Tab af sugeevne	- Støvbeholderen er for fuld - Bomuldsfilteret er tilstoppet - Indsugningen i mundstykket eller tilbehøret er tilstoppet - Ikke fuldstændigt tørt efter vask	- Åftøm snavset i tide - Rengør bomuldsfilteret - Fjern blokeringen - Tør de vaskede dele på et køligt sted for brug
Kan ikke oplade	- For lav eller for høj omgivende temperatur ved opladning	- • Oplad apparatet på et sted med en passende temperatur (5-40 °C)
Lækage fra batteriet	- Batteriet har ikke været brugt i lang tid	- • Udskift batteriet
Indgangen til stationen er blokeret	- Der er snavs eller affald i stationens indsugning	- Du kan finde flere oplysninger om rengøring af stationen i afsnittet "Rengøring af basestationen".

## Generelle sikkerhetsregler

Når du bruker støvsugeren, må du alltid følge de grunnleggende sikkerhetsreglene under: Les denne bruksanvisningen nøye, og bruk bare apparatet i samsvar med instruksjonene. // Fjern all beskyttelsesfolie og plast før du bruker apparatet for første gang. // La aldri apparatet stå uten tilsyn når det er i bruk. // Før du bruker apparatet, må alle delene monteres. // Bruk bare apparatet innendørs på tørre steder. // Bruk bare apparatet med delene som er anbefalt av produsenten. // Ikke bruk apparatet hvis det har falt ned, er skadet eller hvis det har vært lagret utendørs eller senket ned i væske. // Regelmessig rengjøring kan forlenge levetiden til apparatet. // Pass på at ikke håret, løse deler på klærne, fingrene eller andre kroppsdeler kommer i berøring med ventilasjonsåpninger eller bevegelige deler på apparatet. // Apparatet er i samsvar med alle relevante elektriske normer og alle forskrifter for radiointerferens. // Apparatet skal ikke brukes av barn og personer med svekkede fysiske eller mentale evner. Dette apparatet kan brukes av barn fra åtte år og oppover og personer med redusert fysisk, sensorisk eller psykisk kapasitet, eller mangel på erfaring og kunnskap, dersom de er under tilsyn under bruken av apparatet eller er instruert i trygg bruk av apparatet og forstår faren ved bruken. Hold øye med barn når de bruker apparatet, og pass på at de ikke leker med det. // Barn skal bare utføre rengjørings- eller vedlikeholdsarbeid på apparatet hvis de er over 8 år og under tilsyn. // Slå av apparatet etter bruk.

## Fare

Ikke legg hoveddelen/apparathuset eller ladebasen i vann eller andre væsker, og ikke skyll dem under rennende vann.

## Spesielle advarsler

Før du kobler apparatet eller ladebasen til strømmettet med strømledningen, må du kontrollere at den angitte spenningen på apparatet stemmer med spenningen på strømmettet i boligen din. // Ikke bruk en skadet støvsuger eller en skadet ladebase (eller adapter – avhengig av støvsugermodell). // Hvis ladebasen (eller adapteren) er skadet, skal den bare erstattes med originale reservedeler for å unngå all fare. // Det er innebygd en transformator i adapteren. Fjerning og utskifting av adapteren med en annen er ikke tillatt, for dette kan føre til farlige situasjoner. // Lad bare opp støvsugeren med den medfølgende adapteren og ladebasen. Adapteren kan bli varm under lading. Dette er helt normalt. (Avhengig av støvsugermodell har den en adapter.) // Slå av apparatet under lading. // Ikke bruk støvsugeren uten at filterne eller filterenheten er på plass. // Utblåsningsåpningene må ikke blokkeres under støvsuging. // Bruk bare apparatet til husholdningsbruk innendørs. // Hold sugearbeidene rene og frie for å sikre optimal og uhindret sugekraft til apparatet. Det anbefales sterkt å rengjøre de åpne delene på sugeslangen regelmessig og å fjerne støv, hår eller annet som kan blokkere luftstrømmen. // Trekk støpslet ut av stikkontakten før rengjøring av holderen eller ladebasen. // Ikke bruk støvsugeren til å suge opp glør eller spon, sigarettstumper, fyrstikker, væsker (f.eks. vann eller tepperensskum) eller skarpe eller spisse gjenstander (knust glass osv.). // Hold sugerøret eller den åpne delen av apparatet borte fra ansiktet og kroppen. // Ikke bruk apparatet til å støvsuge bygningsmateriale (f.eks. som fin sand, kalk, sementpulver, tonerstøv osv.). Dette kan skade apparatet.

## Problemer og løsninger

Problem	Mulig årsak	Løsning
Virker ikke.	Batteriet er utladet. Handy-støvsugeren er ikke satt opp korrekt.	Lad. Sett opp handy-støvsugeren korrekt.
Sugeeffekten er redusert.	Støvoppsamleren er full. filteret er tett. Tilstopping i luftinntaket eller på rullen på den elektriske børsten.	Tøm ut støvet. Rengjør eller bytt filteret. Rengjør den elektriske børsten.
Støvsugeren lader ikke.	Laderen er ikke koblet til strømuttaket. Ladekontakten er ikke koblet til i inntaket på ladestasjonen. Handy-støvsugeren er ikke satt opp på holderen.	Koble laderen til strømuttaket Koble laderen til støvsugeholderen. Sett opp handy-støvsugeren på holderen.
Veldig kort brukstid etter lading.	Ikke ladet lenge nok. Batteriet begynner å bli gammelt.	Lad batteriet i henhold til anvisningen. Bytt ut batteriet.

## Beskytte miljøet



Ikke kast produktet i det vanlige husholdningsavfallet. Etter endt levetid skal det leveres inn til et godkjent mottak for gjenvinning. Ved å gjøre dette bidrar du til å ta vare på miljøet.

Dette apparatet er merket i henhold til europeisk direktiv 2012/19/EU om elektrisk og elektronisk avfall (WEEE). Dette direktivet er rammeverket for en europeisk validitet av retur og resirkulering av elektrisk og elektronisk avfall.

## Garanti og service

Hvis du har spørsmål eller får problemer med produktet, tar du kontakt med Gorenje kundesenter i ditt land (telefonnummeret finner du i den internasjonale garantibrosjyren). Hvis Gorenje ikke har noe kundesenter i ditt land, henvender du deg til forhandleren eller kontakter Gorenje serviceavdeling for hvitevarer.

**Merk:** Støvsugerens batteri har 12 måneders garanti .

**Bare til privat bruk!**

For enklere transport er noen apparatdeler pakket separat og plassert trygt i hovedpakken. // Før første gangs bruk må du lese og følge anvisningene for montering og trygg bruk. // Apparatet er beregnet for tørrstøvsuging i private husholdninger.



#### **DELER**

- 1 Kabinett med motor
- 2 Batteri
- 3 Vakuumslange
- 4 Motorisert gulvmunnstykke for støvsuging av alle flater
- 5 2-i-1-munnstykke
- 6 Fugemunnstykke
- 7 Motorisert tekstilmunnstykke
- 8 Fleksibel slange
- 9 Pelsbørste for kjøledyr
- 10 Motorisert gulvmunnstykke med børstevalse for støvsuging av harde gulvflater
- 11 Børste for rengjøring av delikate gjenstander
- 12 Batteri
- 13 Smart multistasjon (2 deler)



#### **MONTERING**

Hvis batteriet ikke er satt inn i kabinettet på støvsugeren, settes det inn på riktig måte. Følg de illustrerte instruksjonene i avsnittet om batteri. // Koble den øvre enden av slangen til motordelen og den nedre til gulvmunnstykket. // Apparatet er riktig montert når det sitter godt fast i sporene (det klikker på plass ved alle innstillinger). // På grunn av følsomheten anbefaler vi at apparatet ikke forlates uten at det stottes mot noe. // Låsen på munnstykket gir mulighet til kortvarig frittstående montering, men man må passe veldig godt på, for støvsugeren kan når som helst velte og bli ødelagt.

Monter den smarte multistasjonen i henhold til de illustrerte instruksjonene. // Sett sammen den øvre og nedre delen. // Oppbevar de grunnleggende tilbehørene på de tilhørende krokene, slik at de alltid er tilgjengelige når du trenger dem. // Det er et lokk til støvposen på siden øverst på den øvre delen. // På den andre siden kan det oppbevares et ekstra batteri, slik at du kan bruke støvsugeren lenger om gangen. // Sett det ekstra batteriet inn i sporet. Batteriet lades automatisk. // Hvis batteriet i støvsugeren blir tomt, bytter du det bare ut. // Sett støvsugeren oppi multistasjonen. // Den smarte multistasjonen må ha en avstand på minst 1 meter til alle varmekilder.

Merk: I stasjonen lades først batteriet som sitter i støvsugeren, og deretter batteriet som er plassert i nedre del av stasjonen.



#### **BRUK**

Støvsugeren er ikke beregnet til støvsuging av væske, glass, aske, flammer eller skarpe gjenstander som kan ødelegge apparatet. // De ulike tilbehørene som følger med, skal brukes til forskjellige formål. Tilbehørene gir allsidighet ved rengjøringen i huset.

- Det motoriserte gulvmunnstykket brukes til støvsuging av alle typer gulv (støvsuging av tørre gulvflater). Unngå tepper med lange fibre, da de kan vikle seg inn i børstevalsen og skade støvsugeren. Munnstykket passer både i den håndholdte enheten og den monterte støvsugerslangen. // Børstevalsen er laget slik at hår og annet smuss samles mot midten av munnstykket under støvsuging. Dette reduserer risikoen for at valsen skades. // For enda lettere bruk og påfølgende rengjøring er det montert en kam på innerdelen av munnstykket. Den samler opp lange hår i sanntid og fjerner dem fra munnstykket.
- Fugemunnstykket er beregnet for støvsuging av trangere, vanskelig tilgjengelige områder (hjørner, sofaer, spindelvev, bak panelovner mm.).
- 2-i-1-børstemunnstykket passer til dør- og vindusrammer, skuffer, osv.
- Det lille motoriserte munnstykket er beregnet til rengjøring av tekstilflater.
- Fleksibel slange
- Fest den fleksible slangen til støvsugers motordel. // Slangen kan strekkes og brukes til ulike støvsugerformål, men pass på at motordelen står trygt under bruk slik at den ikke faller ned på gulvet. // Bare noen av munnstykkene kan brukes med denne slangen.
- Pelsbørste for kjøledyr. // Fest munnstykket til den fleksible slangen. // Knappen på munnstykket gjør det enklere å fjerne hår. // Når knappen trykkes inn, trekkes busten på undersiden inn og støvsugeren suger opp håret.
- Børstemunnstykke for mer skånsom rengjøring (egnet for dør- og vindusrammer, skuffer, osv.).
- Hvis du har kjøpt en støvsuger med et ekstra stort motorisert munnstykke med børstevalse, anbefaler vi dette ved støvsuging av harde gulv. // For enda lettere bruk og påfølgende rengjøring er det montert en kam på innerdelen av munnstykket. Den samler opp lange hår i sanntid og fjerner dem fra munnstykket.

#### **Smart multistasjon**

Den smarte multistasjonen er designet for å lagre tilbehør, tømme støvbeholderen og lade opp støvsugeren. // Når du setter støvsugeren oppi den smarte multistasjonen, begynner den oppladingen etter noen sekunder. // Når støvbeholderen er full, setter du den i stasjonen, trykker på knappen på den øvre delen av stasjonen der støvsugeren er plassert; da vil stasjonen automatisk tømme støvbeholderen. // Etter rengjøring er støvsugeren klar til bruk igjen.



#### **LADING**

Adapteren med ladekabelen til støvsugeren er inkludert i leveransen. // Lad opp støvsugeren minst 1 meter fra alle varmekilder. // Apparatet kan ikke slås på under lading. // Støvsugeren kan lades opp i veggholderen eller uavhengig av denne.

Følg de illustrerte anvisningene for montering av adapteren på veggholderen. // Trekk underdelen foran ut av overdelen. Sett ladepluggen inn i hullet og sett nedre del av holderen tilbake igjen. // Monter veggholderen så høyt at støvsugeren får god kontakt med adapteren under lading. // Støvsugeren kan lades opp i den håndholdte enheten eller uavhengig av støvsugeren. // Trykk på knappen på batteriet og trekk batteriet ut av den håndholdte enheten.

Når batteriet er fulladet, lyser alle lampene, og hvis din støvsuger har et digitalt display, vil ladeprosenten vises med tall. Lampene lyser ikke under bruk, og med et digitalt display vises gjenstående lading som prosentverdi (avhengig av hvilken modell du har kjøpt).

Den smarte multistasjonen leveres med innebygd strømkabel. // Koble kabelen til et strømuttak, minst 1 meter fra alle varmeflater. // Koble kabelen direkte til strømmettet. Ikke bruk skjoleledning. // Den smarte multistasjonen er utviklet utelukkende for denne modellen og kan ikke kombineres med andre modeller som ikke har samme design. // Under lading vises batteriets lade prosent på displayet på støvsugeren. // Apparatet kan ikke slås på under lading.

Merk: I stasjonen lades først batteriet som sitter i støvsugeren, og deretter batteriet som er plassert i nedre del av stasjonen.



#### **AVHENDING AV APPARATET**

Når apparatet ikke lenger skal brukes, må du huske å avhende det på en miljøvennlig måte.

Batteriet må tas ut for støvsugeren kastes. // For trygg fjerning av batteriet må du kontrollere at det er helt utladet. Hvis ikke apparatet har et batteri som kan tas ut, må du følge instruksjonene i bruksanvisningen. // Følg illustrasjonene for riktig avhending av batteriet.



#### **BETJENING**

Displayet har flere funksjoner:

- Når du trykker på knappen til venstre, slås støvsugeren på og av.
- Når du trykker på knappen til høyre, endres sugeeffekten.
- Når du velger effekt, viser displayet hvor lenge du kan støvsuge før batteriet er tomt. // Støvsugeren har flere hastigheter som kan velges: ECO (batterisparemodus, maks. driftstid på én enkelt lading),

BOOST (kort driftstid på én enkelt lading, størst sugekraft).

AUTO-funksjonen aktiveres umiddelbart etter at du har slått på støvsugeren. (Med AUTO-funksjonen justerer støvsugeren selv hastighet og effekt avhengig av underlag eller smussmengde.)

- Apparatet har et digitalt display for batterilading. Det viser batterinivået digitalt under bruk eller under lading.
- Ikonet på displayet vises når støvbeholderen er full. Ikonet for full beholder lyser når støvsugeren registrerer at det ikke er noen luftstrøm. Når dette ikonet vises, slår støvsugeren seg av for å forhindre skade. Fjern eventuelle fremmedlegemer fra munnstykke, slange og beholder. Når fremmedlegemet er fjernet, lyser ikke lenger lampen når apparatet slås på igjen.

## STØVBEHOLDER OG FILTRE

### Tømme støvbeholderen og rengjøre inntaksfilteret

*Fjern beholderen fra motordelen på støvsugeren:*

Fjern slangen fra motordelen. // For å rengjøre støvbeholderen trykker du på knappen foran på støvbeholderen. // Løft først opp støvbeholderen i den delen der åpningsknappen er plassert. // Trekk filteringen ut av støvbeholderen. // Trekk i håndtaket på filteret for å fjerne det trygt fra ringen. // Du kan tørke av, riste ut eller skylle beholderen og filteringen med lukket vann. Men vær forsiktig, da feil håndtering kan skade deler på støvsugeren. // Rist filteret og børst det forsiktig for å fjerne alt smusset som har samlet seg under støvsugingen. // Filteret kan skylles med lukket vann og klemmes forsiktig. // Filteret inneholder et mikrofilter og kan skades hvis det brukes feil. // La filteret tørke helt (i minst 24 timer) før du bruker det på nytt. Før du setter støvbeholderen tilbake på plass, må du kontrollere at alle komponentene er helt tørre. Fuktige deler kan føre til skade på støvsugeren. // For å installere støvbeholderens innvendige komponenter, setter du sammen støvsugeren i motsatt rekkefølge av demonteringen. // Når du setter på støvbeholderen, må du først feste den nederst, der det er en liten klemme til formålet. Fest den deretter på skrå tilbake på motordelen. // Den er festet riktig når du hører et lavt klikk. // Bruk aldri støvsugeren uten støvfilter.

### Rengjøre av utblåsningsfilteret

Vri displayet mot urviseren. // Når lokket til displayet åpnes, må du være forsiktig så du ikke ødelegger displayet, for da vil støvsugeren ikke lenger fungere. // Fjern filteret fra insiden av motordelen. // Filteret kan tørkes av eller ristes. // Må ikke vaskes // Kontroller at alle delene er helt tørre før du setter støvbeholderen tilbake på apparatet. // For å montere de indre delene av støvbeholderen må støvsugeren settes sammen. // Bruk aldri støvsugeren uten støvfilter. // Følg illustrasjonene for nærmere detaljer.

### SKIFTE FILTER

Hvis du oppdager at filteret er skadet, må det skiftes umiddelbart. Ved regelmessig bruk anbefales å skifte filter hver 6. måned for å sikre maksimal levetid for støvsugeren.

### Smart multistasjon:

Sett støvsugeren oppi stasjonen etter rengjøring. Når du trykker inn knappen på siden av stasjonen der støvsugeren er montert, begynner prosessen med rengjøring av støvbeholderen. Dette tar litt tid. // Den nedre delen av støvbeholderlokket på støvsugeren åpnes og tømmes. // Hvis det trengs grundigere rengjøring av beholderen, trykker du på knappen på stasjonen, da gjentas prosessen. // Når prosessen er fullført, er støvsugeren klar til bruk igjen. Hvis bunnløkket på støvbeholderen ikke lukkes igjen automatisk, lukker du det manuelt når du tar støvsugeren ut av stasjonen. // I den nedre delen av stasjonen er det et oppbevaringsrom for posen, der støvet fra beholderen samles opp. // Trekk posen ut av sporene og kast den. // Posekoden er trykt på insiden av rommet. Når du har brukt opp alle støvposene, kan du bruke denne koden til å kjøpe nye poser og filtre i butikken eller på nettet. // På siden med oppbevaringsplassen for posen er det også et utvendig filter, som vi anbefaler å skifte ut. // Det anbefales å bytte ut filteret når du har brukt opp alle posene i settet og skiftet dem ut med nye. Dette vil bidra til å oppnå maks. brukstid for støvsugeren og stasjonen.

### GULVMUNNSTYKKE

På baksiden av munnstykket er det en knapp du kan trykke på for å løse børstevalsen fra munnstykket. Børstevalsen er laget slik at hår og annet smuss samles mot midten av munnstykket under støvsuging. Dette reduserer risikoen for at valsen skades. // Etersom mesteparten av håret samles på midten av valsen, vil det bli enklere å rengjøre den. // Tørk av undersiden av selve munnstykket med en klut. // Rengjør sugeslangen på munnstykket. // Bank valsen mot munnstykket for å løse smuss, og klipp med en saks forsiktig av fastsittende smuss og hår langs det angitte sporet. // Ikke prøv å trekke ut hår eller tråder, da det kan skade busten på børstevalsen. // Sett børstevalsen på plass i munnstykket. // Børstevalsen er montert riktig når du hører et lite klikk og stiftet på siden er godt festet til gulvmunnstykket.

### LITE, MOTORISERT MUNNSTYKKE

På siden av munnstykket er det en liten knapp du kan vri på for å utløse og skyve munnstykket ut av sporet. // Bank valsen mot munnstykket for å løsne eventuelt smuss, og klipp forsiktig med en saks av smuss og hår som har samlet seg på munnstykket. // Ikke prøv å trekke ut hår eller tråder, da det kan skade busten på børstevalsen. // Sett børstevalsen på plass i munnstykket. // Valsen er i riktig posisjon når du hører et lite klikk. Drei deretter bryteren for å feste børstevalsen godt til selve munnstykket.

## FEILSØKING

Unormal drift	Mulig årsak	Tiltak
Elektrisk gulvmunnstykke fungerer ikke	- Stor gjenstand sugd inn (pakkefolie osv.) - Børstevalse full av hår mm.	- Fjern håret fra børstevalsen - Fjern gjenstand
Brukstiden blir kortere	- Batteriet begynner å bli gammelt - For høy eller for lav omgivelsestemperatur - Batteriet er ikke fulladet	- Kontakt selger eller servicepersonale for å kjøpe et nytt batteri - Bruk produktet i godkjente omgivelser - Lad støvsugeren
Tap av sugeeffekt	- For mye støv i støvkopp - Tett støvkopp i bomullsfilter - Tett sugeinntak på gulvmunnstykke eller annet munnstykke - Ikke helt tørt etter vask	- Fjern avfall i god tid - Rengjør bomullsfilteret - Fjern blokkering - Tørk de vaskede delene på et kjølig sted før bruk
Lader ikke	- For lav eller for høy omgivelsestemperatur under lading	- • Lad støvsugeren i omgivelser med godkjent temperatur (5 °C - 40 °C)
Batterilekkasje	- Batteriet har ikke vært brukt på lenge	- • Skift ut batteriet
Inntaket til basestasjonen er blokkert	- Det er støv eller masse rusk inni basestasjonens sugeåpning	- Du finner mer informasjon om rengjøring av basestasjonen under "Rengjør basestasjon"

## Allmänna försiktighetsåtgärder

Vid användning av dammsugaren ska du alltid följa följande grundläggande säkerhetsåtgärder: Läs noga igenom denna bruksanvisning och använd endast apparaten enligt anvisningarna här. // Innan du använder apparaten för första gången, ta bort all skyddsfilm eller plast. // Låt aldrig apparaten vara igång utan tillsyn. // Innan du använder apparaten, montera försiktigt alla delar. // Använd endast apparaten inomhus och i torra utrymmen. // Använd endast apparaten med delar som rekommenderas av tillverkaren. // Använd inte apparaten om den har tappats, om den är skadad, om den har förvarats utomhus eller om den har tappats eller nedsänkts i en vätska. // Regelbunden rengöring kan förlänga apparatens livslängd. // Se till att ditt hår, lösa delar på dina kläder, fingrar eller andra delar av kroppen inte kommer i kontakt med ventilationsflöden eller rörliga delar på apparaten. // Apparaten uppfyller alla tillämpliga europeiska standarder gällande regler för elektricitet och radiointerferens. // Apparaten är inte avsedd att användas av barn och personer med nedsatt fysisk eller mental förmåga. Denna apparat kan användas av barn från 8 år samt av personer med nedsatt fysisk, sensorisk eller mental förmåga, eller med bristfällig erfarenhet och kunskap, under förutsättning att de står under uppsikt vid användningen av apparaten eller om de har instruerats om hur man använder apparaten på ett säkert sätt och är införstådda med de risker som är förknippade därmed. Ha barn under uppseende när de använder apparaten och se till att de inte leker med den. // Barn ska inte utföra några rengörings- eller underhållsuppgifter på apparaten, såvida de inte är äldre än 8 år och gör det under tillsyn. // Stäng av apparaten efter användning.

## Fara

Sänk inte ner huvudenheten/apparatens hölje eller laddbasen i vatten eller annan vätska och skölj dem inte under rinnande vatten.

## Specialvarningar

Kontrollera att spänningen som anges på apparaten motsvarar strömnätet innan du ansluter apparaten eller laddbasen. // Använd inte en dammsugare eller laddbas som är skadad (eller adapter – beroende på din dammsugarmodell). // Om laddbasen (eller adaptern) är skadad ska den alltid bytas ut mot en originalreservdel för att undvika fara. // En transformator är integrerad i adaptern. Borttagning och byte av adaptern mot en ny är inte tillåtet, eftersom detta kan leda till en farlig situation. // Ladda endast dammsugaren med medföljande adapter och laddbas. Adaptern kan bli varm under laddning. Detta är vanligt. (Beroende på din modell, om den har en adapter.) // Stäng av apparaten när du laddar den. // Använd aldrig dammsugaren utan filter eller filterenhet korrekt isatt! // Utblåsventilerna får inte blockeras under dammsugning. // Använd endast apparaten för hushållsändamål och inomhus. // Håll sugventilerna rena och fria för att säkerställa optimal och felfri sugeffekt hos apparaten. Vi rekommenderar starkt att du rengör de öppna delarna av sugslangen, och tar bort damm, hår och annat som kan blockera luftflödet. // Innan du rengör stödet eller laddbasen, koppla från dem från uttaget. // Använd aldrig dammsugaren för att suga upp glöd, spån, fimpar, tändstickor, vätskor (t.ex. vatten, mattrengöringsskum) eller vassa föremål (krossat glas osv.). // Håll sugslangen eller den öppna delen av apparaten på avstånd från ansikte och kropp. //

Använd aldrig apparaten för att dammsuga byggmaterial (t.ex. fin sand, kalk, cementpulver, färgdamm etc.). Detta kan orsaka skador på apparaten.)

## Problem och lösning

Problem	Möjlig anledning	Lösning
Fungerar inte.	Batteriet är slut. Handdammsugaren är inte monterad rätt.	Ladda: Montera handdammsugaren rätt.
Sugkraften har minskat.	Dammkoppen är full. Blockering i filtret. Blockering i luftinloppstunneln eller på elborstens rulle.	Håll ut dammet. Rengör eller byt ut filtret. Rengör elborsten
Handdammsugaren laddar inte.	Laddaren är inte ansluten på sockeln. Laddarens kontakt är inte ansluten till hålet på basen Handdammsugaren är inte monterad på huset.	Anslut laddaren till sockeln. Anslut laddaren till bashuset på handdammsugaren. Montera handdammsugaren på huset.
Använd mycket kort tid efter laddning.	Inte tillräckligt med ladd-tid. Batteriet är gammalt.	Ladda enligt anvisningarna. Ladda batteriet.

## Miljö



Släng inte apparaten tillsammans med normalt hushållsavfall när den är uttjänt. Lämna in den till kommunens återvinningscentral. Genom att göra detta hjälper du till att bevara miljön.

Denna apparat är märkt enligt EG-direktiv 2012/19/EU om avfall som utgörs av eller innehåller elektriska eller elektroniska produkter (WEEE). Denna riktlinje utgör ramen i ett europeiskt program för återlämning och återvinning av uttjänt elektrisk och elektronisk utrustning.

## Garanti & service

Om du behöver information eller har ett problem, kontakta Gorenje kundcenter i ditt land (du hittar telefonnumret i det världsomfattande garantibladet). Om det inte finns ett kundcenter i ditt land, vänd dig till din lokala Gorenje-återförsäljare eller kontakta serviceavdelningen för lokala Gorenje-apparater.

**Obs:** Garantin för batteriet på dammsugaren är 12 månader.

## Endast för privat bruk!

Vissa delar av apparaten har förpackats separat och placeras i säkerhet i huvudförpackningen för enklare transport. // Innan första användning, läs och följ monterings- och säkerhetsanvisningarna. // Apparaten är avsedd för torrdammsugning i bostadsmiljö och för hushållsbruk.



#### **DELAR**

- 1 Hölje med motor
- 2 Batteri
- 3 Dammsugarrör
- 4 Golvmunstycke med motor för dammsugning av alla ytor
- 5 2-i-1-borste
- 6 Fogmunstycke
- 7 Motordriven borste för textilytor
- 8 Flexibel slang
- 9 Husdjursborste
- 10 Mjuk golvborste med motor för dammsugning av hårda golvtytor
- 11 Borste för rengöring av känsliga föremål
- 12 Batteri
- 13 Smart multistation (2 delar)



#### **MONTERING**

Om dammsugarens batteri inte är isatt ännu, sätt i det korrekt. Följ de illustrerade anvisningarna i avsnittet om batteriet. // Anslut den övre delen av röret till höjlet och den nedre delen till golvborsten. // Monteringen är korrekt när apparaten sitter fast i spåren (den klickar fast i alla inställningar). // Vi rekommenderar att du inte lämnar apparaten utan att den är stötad mot något. // Filken på borsten gör att apparaten kan stå självständigt en kortare stund, men var försiktig då dammsugaren kan falla och skadas.

Montera den smarta multistationen enligt de illustrerade anvisningarna. // Montera de övre och undre delarna. // Förvara bastillbehören på avsedda fästen så att de alltid finns till hands när du behöver dem. // Det finns ett lock för dammpåsen på sidan, överst på den undre delen. // På den andra sidan finns ytterligare batteriförvaring, så att du kan använda dammsugaren under längre perioder. // Sätt i det extra batteriet i spåret. Batteriet laddas automatiskt. // Om batteriet på dammsugaren tar slut behöver du bara byta det. // Placera dammsugaren på multistationen. // Den smarta multistationen måste befinna sig minst 1 m från eventuella värmekällor.

Observera: I stationen laddas batteriet som sitter i dammsugaren först, därefter laddas batteriet som sitter i den undre delen av stationen.



#### **ANVÄNDNING**

Dammsugaren är inte avsedd för dammsugning av vätska, glas, aska, eld eller vassa föremål som kan orsaka skador på apparaten. // Varje tillbehör har ett eget syfte. Tillbehören ger dig flexibilitet vid rengöring av ditt hem.

- Golvborsten med motor är avsedd för dammsugning av alla golvtytor (torrt golv). Undvik mattor med lång lugg, eftersom den kan fastna i borstens rulle och skada dammsugaren. Borsten passar både den handhållna enheten och röret. // Rullen är utformad så att hår och annat roterar mot mitten av borsten under dammsugning. Detta minskar risken för att rullen skadas. // För ännu enklare användning och rengöring sitter det en kam på insidan av borsten, som samlar upp långa hårstrån och håller dem borta från borsten.

- Fogmunstycket är avsett för dammsugning av trånga, svåråtkomliga utrymmen (hörn, soffor, spindelnät, bakom element osv.).

- 2-i-1-munstycke med borste (lämplig för dörr- och fönsterkarmar, ramar, lädor osv.).

- Den mindre borsten med motor är utformad för rengöring av textilytor.

- Flexibel slang

Montera den flexibla slangen på dammsugarens motorenhet. // Slangen kan sträckas ut och användas för olika typer av dammsugning och ser till att motorenheten är säkert placerad vid användning så att den inte faller till golvet. // Endast vissa av tillbehören kan användas tillsammans med denna slang.

- Husdjursborste // Montera borsten på den flexibla slangen. // Knappen på borsten gör det enklare att ta bort hår. // När man trycker på knappen dras borsten på undersidan tillbaka och dammsugaren suger upp håret.

- Borste för rengöring av känsliga föremål (passar dörr- och fönsterkarmar, ramar, lädor osv.).

- Om du har köpt en dammsugare med en extra stor borste med motor och mjuk rulle rekommenderar vi att du använder den borsten för dammsugning av hårda golv. // För ännu enklare användning och rengöring sitter det en kam på insidan av borsten, som samlar upp långa hårstrån och håller dem borta från borsten.

#### **Smart multistation**

Den smarta multistationen är utformad för förvaring av tillbehör, för att tömma dammbehållaren och för att ladda dammsugaren. // När du placerar dammsugaren i den smarta multistationen börjar dammsugaren laddas efter några sekunder. // När dammbehållaren är full, placera den på stationen, tryck på knappen på den övre delen där dammsugaren är placerad på stationen och stationen tömmer dammbehållaren automatiskt. // Efter rengöring är dammsugaren redo för användning igen.



#### **LADDNING**

Laddadaptern med dammsugarens laddningskabel medföljer i förpackningen. // Ladda dammsugaren med minst 1 meters avstånd från eventuella värmekällor. // Apparaten kan inte slås på under laddning. // Dammsugaren kan laddas på väggfästet eller fristående.

Följ de illustrerade instruktionerna för montering av adaptorn i väggfästet. // Dra ut den främre undre delen ur den övre delen. Sätt in laddstiftet i hålet och sätt tillbaka den undre delen av fästet. // Montera väggfästet tillräckligt högt så att dammsugaren har bra kontakt laddaren under laddning. // Dammsugaren kan laddas på den handhållna enheten eller fristående. // Tryck på knappen på batteriet och dra ut det från den handhållna enheten.

När batteriet är laddat tänds all belysning, och om det finns en digital display visas laddningsstatus i siffror. Belysningen är släckt vid användning, och om det finns en digital display visas resterande laddning i procent (beroende på vilken modell du har köpt)

Den smarta multistationen levereras med en inbyggd strömkabel. // Koppla den till ett uttag med minst 1 m avstånd från eventuella värmekällor.

// Anslut kabeln direkt till elnätet. Använd inte förlängningsladdare eller grenkontakter. // Den smarta multistationen är skräddarsydd för denna modell och kan inte kombineras med andra modeller som inte har samma design. // Under laddning visar dammsugarens display batterinivån.

// Apparaten kan inte slås på under laddning.

Observera: I stationen laddas batteriet som sitter i dammsugaren först, därefter laddas batteriet som sitter i den undre delen av stationen.



#### **AVFALLSHANtering AV APPARATEN**

Om du vill byta ut apparaten eller inte längre behöver den, tänk på miljön.

Ta ut batteriet innan du kasserar dammsugaren. // Se till att batteriet är helt urladdat innan du tar ut det. Om apparaten inte har ett uttagbart batteri, följ instruktionerna i instruktionshäftet. // Följ de illustrerade instruktionerna för korrekt avfallshantering av batteriet.



## ANVÄNDNING

Displayen visar olika funktioner:

- Genom att trycka på knappen till vänster slår du på och stänger av dammsugaren.
- Genom att trycka på knappen till höger ändrar du sugeffekten.
- När du väljer effekten visar displayen hur mycket dammsugningstid som återstår innan batteriet är tomt. // Dammsugaren har flera hastighetslägen: ECO (batterisparläge, max. drifttid på en laddning) BOOST (kort drifttid på en laddning, max. sugeffekt) AUTO-funktionen aktiveras automatiskt direkt efter att du har slagit på dammsugaren (AUTO-funktionen låter dammsugaren justera hastigheten och effekten hos dammsugaren beroende på golv eller mängden smuts)
- Apparaten har en digital display för batteristatus. Den visar batterinivån under användning eller laddning.
- Symbolen på displayen indikerar en full dammbehållare. Symbolen för full dammbehållare tänds när dammsugaren upptäcker att det inte finns något luftflöde längre. När denna symbol tänds stängs dammsugaren av för att förhindra skador på apparaten. Ta bort främmande föremål från borsten, slangen eller behållaren. När du har tagit bort främmande föremål tänds inte lampan längre när du slår på dammsugaren igen.



## DAMMBEHÅLLARE OCH FILTER

### Tömma dammbehållaren och rengöra ingångsfiltrat

Ta ut behållaren från dammsugarens motorenhet.

Rota bort röret från motorenheten. // För att rengöra dammbehållaren, tryck på knappen på framsidan av behållaren. // Lyft först dammbehållaren i den del där öppningsknappen är placerad. // Dra ut filterringen ur dammbehållaren. // Dra i handtaget på filtrat för att lossa det från ringen på ett säkert sätt. // Du kan torka av, skaka eller skölja behållaren och filterringen med ljummet vatten, men var försiktig, eftersom felaktig hantering kan skada delar av dammsugaren. // Skaka och borsta filtrat för att ta bort smuts som samlats vid dammsugning. // Filtrat kan sköljas med ljummet vatten och kramas ur försiktigt. // Filtrat innehåller ett mikrofilter och kan skadas om det inte används korrekt. // Låt det torka noga innan du sätter i det igen (minst 24 timmar innan nästa användning). Kontrollera att alla komponenter är helt torra innan du monterar dammbehållaren igen. Fuktiga delar kan orsaka skador på dammsugaren. // För att installera de interna komponenterna på dammbehållaren, montera dammsugaren i omvänd ordning mot demonteringen. // När du monterar dammbehållaren, se till att haka fast den i den undre delen först, där det finns en liten anslutning för detta syfte, och sätt sedan tillbaka den på motorenheten i vinkel. // När du hör ett klick har den installerats korrekt. // Dammsug aldrig utan monterat dammfilter.

### Rengöra utgångsfiltrat

Rotera displayen motsols. // När displaylocket öppnas, var försiktig så att du inte skadar displayen, eftersom det innebär att dammsugaren inte längre fungerar. // Ta bort filtrat från den inre delen av motorenheten. // Filtrat kan torkas av eller skakas. Kan ej tvättas // Se till att alla delar är helt torra innan du sätter tillbaka dammbehållaren på apparaten. // För att montera de inre delarna av dammbehållaren, sätt ihop dammsugaren igen. // Dammsug aldrig utan monterat dammfilter. // Följ de illustrerade instruktionerna för mer information.

### BYTA UT FILTRAT

Om du upptäcker att filtrat är skadat, byt ut det omedelbart. Vi rekommenderar också att du byter ut filtrat varje halvår för att säkerställa så lång livslängd hos dammsugaren som möjligt.

### Smart multistation:

Placera dammsugaren på stationen efter rengöring. Vid ett tryck på knappen på sidan av stationen där dammsugaren är monterad startar rengöringen av dammbehållaren. Det tar en liten stund. // Den undre delen av dammbehållarens lock på dammsugaren öppnas och töms. // Om ytterligare rengöring av behållaren krävs, tryck på knappen på stationen igen så att processen upprepas. // När processen är klar kan dammsugaren användas igen. Om det undre locket på behållaren inte stängs automatiskt, stäng det manuellt när du tar ut dammsugaren. // Den undre delen av stationen har ett utrymme för påsen där damm från behållaren samlas upp. // Dra ut påsen ur spåren och släng den i papperskorgen. // Om dammpåsarna tar slut hittar du en kod på insidan av facket som du kan använda för att köpa fler påsar i butik eller på nätet. // På sidan där platsen för påsen befinner sig finns också ett externt filter, som vi rekommenderar att du byter ut. // Byt ut det när du har använt alla medföljande påsar och bytt ut dem mot nya. Detta bidrar till att uppnå maximal livslängd för dammsugaren och stationen.

### GOLVBORSTE

På baksidan av borsten finns en knapp som du trycker på för att lossa och skjuta ut rullen från borsten. Rullen är utformad så att hår och annat roterar mot mitten av borsten under dammsugning. Detta minskar risken för att rullen skadas. // Eftersom det mesta håret samlas i mitten av rullen är den enklare att rengöra. // Torka av undersidan av höljets med en trasa. // Rengör borstens slang. // Knacka på borstens rulle för att få loss skräp och klipp försiktigt bort smuts och hår som fastnat längs avsett spår med en sax. // Dra inte i hår eller trådar, då kan borsten på rullen skadas. // // Sätt in rullen i rullen igen. // Rullen sitter korrekt när ett klick hörs och sidostiftet sitter fast i borstets hölje.

### LITEN BORSTE MED MOTOR

På sidan av borsten finns ett litet reglage som du vrider på för att lossa och skjuta ut borsten från spåret. // Knacka på borstens rulle för att få loss skräp och klipp försiktigt bort smuts och hår som fastnat med en sax. // Dra inte i hår eller trådar, då kan borsten på rullen skadas. // // Sätt in rullen i borsten igen. // Rullen sitter korrekt när du hör ett klick. Vrid sedan på knappen för att fästa rullen till borstens hölje.

## FELSÖKNING

Problem	Möjlig orsak	Åtgärd
Den elektriska golvborsten fungerar inte	- Större skräp har fastnat (förpackningsfolie osv.) - Rullen har fastnat i hår eller liknande	- Ta bort hårstråna runt rullen - Ta bort skräpet
Drifttiden blir långsammare	- Batteriet är gammalt - Omgivningstemperaturen är för hög eller för låg - Batteriet är inte helt laddat	- Kontakta återförsäljaren eller service för att köpa ett nytt batteri - Använd i lämplig miljö - Ladda dammsugaren
Reducerad sugeffekt	- Mycket damm i dammbehållaren - Bomullsfiltrat i dammbehållaren är igensatt - Sugningängen på golvmunstycket eller tillbehören igensatt - Har inte torkat helt efter rengöring	- Rengör i god tid - Rengör bomullsfiltrat - Ta bort blockering - Torka de rengjorda delarna i ett svalt utrymme innan användning
Kan inte ladda	- Omgivningstemperaturen är för hög eller för låg under laddning	- Ladda dammsugaren i en miljö mer rätt temperatur (5 °C–40 °C)
Batteriläckage	- Batteriet har inte använts under en längre period	- Byt ut batteriet
Ingången på basstationen är blockerad	- Det finns damm eller mycket skräp inuti basstationens sugingång	- För mer information om basstationens sugingång, se "Rengöra basstationen"

### Masat paraprake të përgjithshme

Kur përdorni fshesë me korent, gjithmonë respektoni masat paraprake bazë të sigurisë: Lexoni me kujdes këtë manual udhëzimesh dhe përdorni pajisjen vetëm në përputhje me udhëzimet këtu. // Para se të përdorni pajisjen për herë të parë, hiqni të gjithë filmin mbrojtës ose plastikën. // Asnjëherë mos e lini pajisjen pa mbikëqyrje gjatë përdorimit. // Para se të përdorni pajisjen, montoni me kujdes të gjitha pjesët e saj. // Përdorni pajisjen vetëm brenda dhe në zona të thata. // Përdorni pajisjen vetëm me pjesët e rekomanduara nga prodhuesi. // Mos e përdorni pajisjen nëse ka rënë poshtë, nëse është dëmtuar, nëse është mbajtur jashtë, ose nëse ka rënë poshtë ose është zhytur në një lëng. // Pastrimi i rregullt mund të zgjasë jetëgjatësinë e pajisjes. // Sigurohuni që flokët tuaj, pjesët e lira të veshjeve tuaja, gishtat ose pjesët e tjera të trupit të mos jenë në kontakt me vrimat ose pjesët lëvizëse të pajisjes. // Pajisja përputhet me të gjitha standardet e kërkuara në lidhje me energjinë elektrike dhe rregulloret për interferencat radio. // Pajisja nuk është synuar që të përdoret nga fëmijët dhe personat me aftësi të dëmtuara fizike ose mendore. Kjo pajisje mund të përdoret nga fëmijë të moshës 8 vjeç e lart dhe nga persona me aftësi të reduktuara fizike, shqisore ose mendore ose me mungesë përvoja dhe njohurish, nëse mbikëqyrjen gjatë përdorimit të pajisjes ose nëse u janë dhënë udhëzime përkatëse në lidhje me përdorimin e pajisjes në një mënyrë të sigurt dhe ata i kuptojnë rreziqet e përfshira. Mbani fëmijët nën mbikëqyrje kur ata janë duke përdorur pajisjen dhe sigurohuni që ata të mos luajnë me të. // Fëmijët nuk duhet të kryejnë asnjë detyrë pastrimi ose mirëmbajtjeje të pajisjes, përveçse nëse janë më të mëdhenj se 8 vjeç dhe e bëjnë këtë nën mbikëqyrje. // Fikeni pajisjen pas përdorimit.

### Rreziqet

Mos zhytni njësinë kryesore/karkasën e pajisjes ose bazën e karikimit në ujë ose në ndonjë lëng tjetër dhe mos i shpëlani ato me ujë të rrjedhshëm.

### Paralajmërime të veçanta

Para se të lidhni pajisjen ose bazën e karikimit me kabllon e rrymës të rrejtit elektrik, sigurohuni që voltazhi i treguar të përputhet me tensionin e rrejtit elektrik në shtëpinë tuaj. // Mos përdorni një fshesë me korent të dëmtuar ose një bazë karikimi të dëmtuar (ose adaptor - në varësi të modelit tuaj të fshesës me korrent). Nëse baza e karikimit (ose adaptor) është dëmtuar, zëvendësojeni atë vetëm me një pjesë rezervë origjinale në mënyrë që të shmangni rreziqet. // Një transformator është i integruar në adaptor. Heqja dhe zëvendësimi i adaptorit me një tjetër nuk lejohen pasi kjo mund të çojë në një situatë të rrezikshme. // Karikoni fshesën me korent vetëm me adaptorin e furnizuar dhe bazën e karikimit. Adaptorit mund të nxehet gjatë karikimit. Kjo është një dukuri normale. (Në varësi të modelit tuaj, nëse ka një adaptor.) // Fikeni pajisjen gjatë karikimit. // Mos përdorni kurrë fshesë me korent pa filtra ose njësi filtrimi. // Vrimat e shkarkimit nuk duhet të bllokohen gjatë pastrimit me fshesë me korent. // Përdorni pajisjen vetëm për qëllime shtëpiake dhe në ambiente të brendshme. // Mbani vrimat/hapësirat thithëse të pastra dhe të lira për të siguruar fuqinë thithëse optimale dhe të papenguar të pajisjes. Rekomandohet që të pastroni rregullisht pjesët e hapura të zorrës thithëse dhe të hiqni pluhurin, qimet ose çdo gjë tjetër që mund të bllokoië fluksin e ajrit. // Para se të pastroni mbështetësin ose bazën e karikimit, hiqeni atë nga priza. // Mos përdorni asnjëherë fshesën me korent për të pastruar prushin ose tallashin, bishtat e cigareve,

shkrepëset, lëngjet (p.sh. ujin, shkumën e pastrimit të tapeteve), ose sende të mprehta ose me majë (xhama të thyer, etj.). // Mbajeni tubin thithës ose pjesën e hapur të pajisjes larg fytyrës dhe trupit. // Mos e përdorni kurrë pajisjen për të pastruar me fshesë me korent materialet e ndërtimit (siç janë: rëra e imët, gëlqerja, pluhuri i çimentos, pluhuri i tonerit etj.). Kjo mund të shkaktojë dëmtim të pajisjes. // Mos e ekspozoni baterinë në zjarr ose temperatura mbi 60 ° C

## Probleme dhe zgjidhje

Problemi	Arsyeja e mundshme	Zgjidhja
Nuk punon.	Bateria ka mbaruar. Fshesa me korent e dorës nuk është montuar siç duhet.	Karikojeni. Montojeni fshesën me korent të dorës në mënyrë korrekte.
Është ulur fuqia thithëse.	Kupa e pluhurit është plot. Bllokim në Bllokim në tunelin e hyrjes së ajrit ose në rulin e furçës elektrike.	Zbrazni pluhurat. Pastroni ose ndryshoni Pastroni furçën elektrike.
Fshesa me korent nuk po karikohet.	Karikuesi nuk është lidhur me prizën. Lidhësi i karikuesit nuk është i lidhur me bazën. Fshesa me korent e dorës nuk është montuar me trupin.	Lidhni karikuesin me prizën. Lidhni karikuesin me trupin e fshesës me korent. Montojeni fshesën me korent të dorës me trupin.
Përdorim shumë i shkurtër pas karikimit.	Kohë e pamjaftueshme për karikim. Bateria po konsumohet.	Bëni karikimin sipas udhëzimeve. Ndryshoni baterinë.

## Mjedisi



Mos e hidhni pajisjen me mbeturinat normale shtëpiake në fund të jetëgjatësisë së saj. Dorëzojeni atë në një pikë zyrtare grumbullimi për riciklim. Duke vepruar kështu, ju ndihmoni në ruajtjen e mjedisit.

Kjo pajisje përmban shënimet përkatëse sipas direktivës evropiane 2012/19/EU Për Mbetjet e Pajisjeve Elektrike dhe Elektronike (WEEE). Ky udhëzues është kuadri i një vlefshmërie evropiane për kthimin dhe riciklimin e Mbetjeve të Pajisjeve Elektrike dhe Elektronike.

## Garancia & shërbimi

Nëse keni nevojë për informacione ose nëse keni ndonjë problem, ju lutemi kontaktoni Qendrën e Kujdesit për Klientin Gorenje në vendin tuaj (numri i telefonit është në fletushkën e garancisë që jepet kudo në botë). Nëse nuk ka asnjë Qendër të Kujdesit për Klientin në vendin tuaj, shkoni te shitësi juaj lokal i Gorenje -s ose kontakti departamentin e Shërbimit të pajisjeve shtëpiake të Gorenje -s.

**Shënim:** Garancia për baterinë e fshesës me korent është 12 muaj.

**Vetëm për përdorim personal!**

Për të lehtësuar transportin, disa pjesë të vendosen veçmas dhe në mënyrë të sigurt në njësinë kryesore të paketimit. // Para përdorimit të parë, lexoni dhe ndiqni udhëzimet e montimit dhe të sigurisë. // Pajisja është e parapare vetëm për fshirje të thatë në mjedis shtëpiak dhe për përdorim shtëpiak.



### **PJESËT**

1. Kutia me motorin
2. Bateria
3. Tubi i fshirjes
4. Furça e motorizuar e dyshemesë për fshirjen e të gjitha sipërfaqeve
5. Furça 2 në 1
6. Gryka e ngushtë
7. Furça e motorizuar për sipërfaqet e tekstilit
8. Tubi fleksibël
9. Furça për pastrimin e kafshëve shtëpiake
10. Furça e motorizuar e dyshemesë me rrotull të butë, për fshirjen e sipërfaqeve të dyshemesë së fortë
11. Furça me qime për pastrimin e sendeve delikate
12. Bateria
13. Stacioni inteligjent shumëqëllimësh (2 pjesë)



### **MONTIMI**

Nëse bateria e fshesës me korrent nuk është instaluar ende në kuti, futeni siç duhet. Për ta bërë këtë, ndiqni udhëzimet e ilustruara në seksionin e baterisë. // Lidhni pjesën e sipërme të tubit me njësinë e motorit dhe pjesën e poshtme me furçën e dyshemesë. Instalimi është kryer kur pajisja është e fiksuar në vendet e caktuara (ajo klikon në vend në të gjitha cilësimet). // Për shkak të ndjeshmërisë së saj, ju rekomandojmë të mos e lini pajisjen pa e mbështetur pas digjave. // Shuli në furçë lejon një instalim afatshkurtër të pavarur, por duhet të jeni jashtëzakonisht të kujdesshëm, pasi fshesa me korrent mund të bjerë dhe të dëmtohet në çdo moment.

Montoni stacionin inteligjent shumëqëllimësh sipas udhëzimeve të ilustruara. // montoni pjesët e sipërme dhe të poshtme. // Ruani shtojcat bazë në kunjat e caktuar, që të jenë gjithmonë të arritshme kur të keni nevojë për to. // Ka një kapak të qeses së pluhurit anash në pjesën e sipërme të pjesës së poshtme. // Në anën tjetër ka ruajtje shtesë të baterisë, gjë që ju lejon ta përdorni fshesën me korrent për periudha më të gjata. // Fusni baterinë shtesë në vendin e caktuar. Bateria karikohet automatikisht. // Nëse bateria në fshesën me korrent mbaron, thjesht zëvendësojeni. // Vendosni fshesën me korrent në stacionin shumëqëllimësh. // Stacioni inteligjent shumëqëllimësh duhet të jetë të paktën 1 metër larg nga çdo burim nxehtësie.

Vini re: në stacion, bateria e futur në fshesën me korrent ngarkohet ka përparësi në karikim, e ndjekur nga bateria e futur në pjesën e poshtme të stacionit.



### **PËRDORIMI**

Fshesa me korrent nuk është e parapare për fshirjen e lëngjeve, qelqit, hirit, zjarrit apo objekteve të mprehta, të cilat mund të dëmtojnë pajisjen. // Çdo shtojcë e përfshirë është e parapare për përdorime të ndryshme. Shtojcat ofrojnë gjithanshmëri në pastrimin e shtëpisë suaj.

- Furça e motorizuar e dyshemesë përdoret për të fshirë të gjitha llojet e sipërfaqeve të dyshemesë (fshirje e dyshemeve të thata). Shmangni qilimat me fibra të gjata, pasi ato mund të ngatërohen në rrotullin e furçës dhe të dëmtojnë fshesën me korrent. Furça përshtatet si për njësinë e dorës, ashtu edhe për tubin fiks. // Rrotullja është projektuar në mënyrë që, gjatë fshirjes, qimet dhe mbeturinat e tjera të grumbullohen drejt qendrës së furçës. Kjo zvogëlon rrezikun e dëmtimit të rrotullës. // Për përdorim edhe më të lehtë dhe pastrim të mëvonshëm, në pjesën e brendshme të furçës shtohet një krehër, i cili mbleh qimet e gjata në kohë reale dhe i heq ato nga furça.

- Gryka e ngushtë është projektuar për të fshirë zonat e ngushta dhe të vështira për t'u arritur (qoshet, divanet, rrjetat e merimangave, hapësirat para radiatorëve, etj.).

- Shtojca e furçës 2 në 1 me qime (e përshtatshme për korniza të dyerve dhe dritareve, sirtarë etj.).

- Furça më e vogël e motorizuar është projektuar për pastrimin e sipërfaqeve tekstile.

- Tubi fleksibël

Vendosni tubin fleksibël në njësinë e motorit të fshesës me korrent. // Tubi mund të shtrihet dhe të përdoret për qëllime të ndryshme të fshirjes, duke u siguruar që njësia e motorit të vendoset në mënyrë të sigurt kur përdoret, për të mos rënë në dysheme. // Vetëm shtojca të caktuara mund të përdoren me këtë tub.

- Furça e pastrimit të kafshëve shtëpiake. // Vendosni furçën në tubin fleksibël. // Butoni në furçë lejon heqjen më të lehtë të qimeve. // Kur shtypet butoni, qimet në pjesën e poshtme tërhiqen dhe fshesa me korrent thith qimet.

- Furça me qime për pastrimin e sendeve më delikate (e përshtatshme për korniza të dyerve dhe dritareve, sirtarë etj.).

- Nëse keni blerë një fshesë me korrent me një furçë të madhe të motorizuar shtesë me rrotull të butë, ajo rekomandohet për fshirjen e sipërfaqeve të forta të dyshemesë. // Për përdorim edhe më të lehtë dhe pastrim të mëvonshëm, në pjesën e brendshme të furçës shtohet një krehër, i cili mbleh qimet e gjata në kohë reale dhe i heq ato nga furça.

Stacioni inteligjent shumëqëllimësh

Stacioni inteligjent shumëqëllimësh është krijuar për ruajtjen e aksesoreve, zbrazenj e kutisë së pluhurit dhe karikimin e fshesës me korrent. // Kur vendosni fshesën me korrent në stacionin inteligjent shumëqëllimësh, ajo do të fillojë të karikohet pas disa sekondash. // Kur kutia e pluhurit të jetë plot, vendosni në stacion, shtypni butonin në pjesën e sipërme ku fshesa me korrent është vendosur në stacion dhe stacioni do ta zbraze automatikisht kutinë. // Pas pastrimit, fshesa me korrent është gatë për përdorim të mëtejshëm



### **KARIKIMI**

Përshtatësi për kabllon e karikimit të fshesës me korrent është i përfshirë në paketë. // Karikoni fshesën me korrent të paktën 1 metër larg nga çdo burim nxehtësie. // Pajisja nuk mund të ndizet gjatë karikimit. // Fshesa me korrent mund të karikohet në mbështetësen e murit ose në mënyrë të pavarur.

Ndiqui udhëzimet e ilustruara për montimin e përshtatësit në mbështetësen e murit. // Tërhiqni pjesën e poshtme të përparme nga pjesa e sipërme. Vendosni kunjin e karikimit në vrimë dhe futni pjesën e poshtme të mbështetëses mbrapa. // Montoni mbështetësen e murit mjaftueshëm lart, në mënyrë që fshesa me korrent të ketë kontakt të mirë me përshtatësin kur karikohet. // Fshesa me korrent mund të karikohet në njësinë e dorës ose në mënyrë të pavarur nga fshesa me korrent. // Shtypni butonin në bateri dhe nxirreni nga njësia e dorës.

Kur bateria të karikohet, të gjitha dritat do të ndriçohen dhe në rastin se ka ekran digjital, përqindja e karikimit do të shtafqet me numra. Dritat janë të fikura gjatë përdorimit dhe, në rast se ka ekran digjital, tarifa e mbetur shtafqet si një vlerë përqindjeje (në varësi të modelit që keni blerë)

Stacioni inteligjent shumëqëllimësh vjen me një kablo furnizimi inkaso. // Futeni atë në prizën elektrike të paktën 1 metër larg nga çdo sipërfaqe nxehtësie. // Lidhni kabllon drejtpërdrejt me rrjetin elektrik; mos përdorni ndarës apo kablo zgjatuese. // Stacioni inteligjent shumëqëllimësh është krijuar ekskluzivisht për këtë model dhe nuk mund të përdoret me modele të tjera që kanë një dizajn tjetër. // Gjatë karikimit, ekran i fshesës me korrent tregon përqindjen e karikimit të baterisë. // Pajisja nuk mund të ndizet gjatë karikimit.

Vini re: në stacion, bateria e futur në fshesën me korrent ngarkohet si përparësi, e ndjekur nga bateria e futur në pjesën e poshtme të stacionit.



### **HEDHJA E PAJISJES**

Nëse dëshironi ta zëvendësoni pajisjen ose nuk keni më nevojë për të, merrni parasysh edhe mbrojtjen e mjedisit. Para se ta hidhni fshesën me korrent, bateria duhet të hiqet. // Për heqje të sigurt të baterisë, sigurohuni që bateria të jetë shkarkuar plotësisht. Nëse pajisja nuk ka një bateri të lëvizshme, ndiqni udhëzimet në fletëpalosjen me figura. // Ndiqui udhëzimet me ilustrime për të hedhur siç duhet baterinë.



## FUNKSIONIMI

Ekranin shfaq funksione të ndryshme:

- Duke shtypur butonin në të majtë, do të ndizni dhe fikni fshesën me korrent.
- Duke shtypur butonin në të djathtë, do të ndryshoni nivelin e fuqisë së thithjes.
- Kur të zgjidhni fuqinë, ekranin do të tregojë kohën e mbetur të fshirjes para se të mbarojë bateria. // Fshesa me korrent ka disa shtepjësiti të zgjedhshme: ECO (modaliteti i kursimit të baterisë, koha maksimale e punës me një karikim të vetëm), BOOST (koha e shkurtër e punës me një karikim të vetëm, fuqia më e lartë e thithjes), Funksioni AUTO aktivizohet menjëherë pas ndezjes së fshesës me korrent (funksioni AUTO lejon që fshesa me korrent të rregullojë shtepjësini dhe fuqinë e fshesës me korrent në varësi të dyshemesë ose sasisë së papastërtisë)
- Pajisja ka një ekran digjital për mbushjen e baterisë. Gjatë përdorimit ose gjatë karikimit, ai shfaq në mënyrë digjitale nivelin e baterisë.
- Ikona në ekran që tregon se kutia e pluhurit është plot. Ikona e kutisë plot ndizet kur fshesa me korrent zbulon se nuk ka më qarkullim ajri. Kur kjo ikonë të ndizet, fshesa me korrent fiket për të parandaluar dëmtimin e pajisjes. Hiqni çdo objekt të huaj nga furça, tubi ose kutia. Pas heqjes së objektit të huaj, drita nuk do të ndizet më kur të ndizni përsëri fshesën me korrent.

## KUTIA E PLUHURIT DHE FILTRAT

*Zbrazia e kutisë së pluhurit dhe pastrimi i filtrit të hyrjes*

*Heqja e kutisë nga njësi e motorit të fshesës me korrent.*

Riqtin tubin nga njësi e motorit. // Për të pastruar kutinë e pluhurit, shtypni butonin në pjesën e përparme të kutisë së pluhurit. // Së pari, ngrini kutinë e pluhurit në pjesën ku ndodhet butoni i hapjes. // Nxirni uzazën e filtrit nga kutia. // Tërhiqni dorezën në filtrë për ta hequr në mënyrë të sigurt nga uzaza. // Ju mund ta fshini, ta shkundni ose ta shpëlbani kutinë dhe uzazën e filtrit me ujë të vakët, por kini kujdes, pasi trajtimi jo i duhur mund të dëmtojë pjesët e fshesës me korrent. // Shkundni dhe lani butësisht filtrin për të hequr të gjitha papastërtitë që janë grumbulluar gjatë fshirjes. // Filtri mund të shpëlbahet me ujë të vakët dhe të shtrydhet butësisht. // Filtri përmban një mikrofiltrë dhe mund të dëmtohet nëse nuk përdoret siç duhet. // Para ripërdorimit, duhet të thahet plotësisht (për të paktën 24 orë para se të përdoret përsëri). Para se të rimontoni kutinë e pluhurit, sigurohuni që të gjithë përbërësit të jenë plotësisht të thatë. Pjesët e lagura mund të shkaktojnë dëmtim të fshesës me korrent. // Për të instaluar përbërësit e brendshme të kutisë së pluhurit, rimontoni fshesën me korrent në rendin e kundërt nga ai që është përdorur gjatë çmontimit. // Kur të vendosni kutinë e pluhurit, sigurohuni që së pari ta lidhni atë në pjesën e poshtme, ku do të gjeni një lidhës të vogël për këtë qëllim, dhe pastaj vendosni përsëri në njësinë e motorit në një kënd. // Është instaluar siç duhet kur të dëgjoni një klikim të lehtë. // Mos fshini asnjëherë pa futur filtrin e pluhurit.

*Pastrimi i filtrit të daljes*

Rrotulloni ekranin në drejtim kundër akrepave të orës. // Kur të hapet kapaku i ekranit, kini kujdes që të mos e dëmtoni ekranin, pasi kjo do të thotë që fshesa me korrent nuk do të funksionojë më. // Hiqni filtrin nga pjesa e brendshme e njësisë së motorit. // Filtri mund të fshihet ose të shkundet. Nuk është e përshatshme për larje // Sigurohuni që të gjitha pjesët të jenë plotësisht të thata para se të rimontoni kutinë e pluhurit në pajisje. // Për të montuar pjesët e brendshme të kutisë së pluhurit, rimontoni fshesën me korrent. // Mos fshini asnjëherë pa futur filtrin e pluhurit. // Për udhëzime të hollësishme, ndiqni udhëzimet e ilustruara.

## ZËVENDËSIMI I FILTRIT

Nëse vëreni se filtri është i dëmtuar, zëvendësoni menjëherë. Nëse përdoret rregullisht, rekomandohet të zëvendësoni filtrin çdo 6 muaj për të siguruar jetëgjatësinë më të madhe të fshesës me korrent.

*Stacioni inteligjent shumëqëlimesh:*

Vendosni fshesën me korrent në stacion pas pastrimit. Duke shtypur butonin anash stacionit ku është montuar fshesa me korrent në stacion, fillon procesi i pastrimit të kutisë së pluhurit. Duhet vetëm disa sekonda. // Pjesa e poshtme e kapakut të kutisë së pluhurit në fshesën me korrent hapet dhe zbracet. // Nëse kërkohet pastrim shtesë i kutisë, shtypni përsëri butonin në stacion dhe procesi do të përsëritet. // Pas përfundimit të procesit, fshesa me korrent është gatë për përdorim përsëri. Nëse kapaku i poshtëm i kutisë nuk mbyllet automatikisht, mbylleni manualisht ndërsa hiqni fshesën me korrent. // Pjesa e poshtme e stacionit ka një hapësirë për qesën, ku mblidhet pluhuri nga kutia. // Nxirni qesën nga vendet e caktuara dhe hidhjeni. // Nëse ju mbarojnë qeset e pluhurit, kodit i kutisë së qeseve është shtypur në pjesën e brendshme të dhomës, të cilin mund ta përdorni për të blerë qese dhe filtra në dyqan ose për të porositur në internet. // Në anën ku ndodhet hapësira për qesën, ka edhe një filtrë të jashtëm, i cili rekomandohet të zëvendësohet. // Zëvendësimi rekomandohet kur të keni përdorur të gjitha qeset e përfshira nga kompleti dhe t'i keni zëvendësuar ato me të reja. Kjo do të ndihmojë në arritjen e jetëgjatësisë maksimale për fshesën me korrent dhe stacionin.

## FURÇA E DYSHEMESË

Në pjesën e pasme të fuqës, ka një buton që mund ta shtypni për të tërhequr rrotullën nga furça. Rrotulla është projektuar në mënyrë që, gjatë fshirjes, qimet dhe mbeturinat e tjera të grumbullohen drejt qendrës së fuqës. Kjo zvogëlon rezikun e dëmtimit të rrotullës. // Meqenëse shumica e qimeve grumbullohen në qendrë të rrotullës, do të jetë më e lehtë për t'u pastruar. // Fshini pjesën e poshtme të kutisë me një leckë. // Pastroni tubin thithës të fuqës. // Prekni rrotullën në fuqë për të lëvizur mbeturinat dhe prisni me kujdes papastërtitë dhe qimet e ngatërruara duke përdorur gërsërë përgjatë kanalit të caktuar. // Mos i tërhiqni qimet apo fjet, pasi kjo mund t'i dëmtojë qimet në rrotull. // Rivendosni përsëri rrotullën në fuqë. // Rrotulla është instaluar siç duhet kur të dëgjoni një klikim të butë dhe kunji anësor të jetë lidhur në mënyrë të sigurt me kutinë e fuqës.

## FURÇA E VOGËL E MOTORIZUAR

Anash fuqës, ka një buton të vogël që përdridhet për ta lëshuar dhe për ta nxjerrë fuqën nga vendi i caktuar. // Prekni rrotullën në fuqë për të lëvizur mbeturinat dhe prisni me kujdes papastërtitë dhe qimet e flokëve që janë grumbulluar në fuqë me anë të gërsërëve. // Mos i tërhiqni qimet apo fjet, pasi kjo mund t'i dëmtojë qimet në rrotull. // Rivendosni përsëri rrotullën në fuqë. // Rrotulla është pozicionuar siç duhet kur të dëgjohet një klikim i lehtë. Pastaj, rrotulloni butonin për të lidhur në mënyrë të sigurt rrotullën me kutinë e fuqës.

## ZGJIDHJA E PROBLEMEVE

Anomalia	Shkaku i mundshëm	Trajtimi
Dyshejma elektrike furça nuk punon	- Plehra të mëdha të mbështjella (filmi i paketimit etj.) - Furça rrotulluese e ngatërruar në qime etj.	- Hiqni qimet e mbështjella rreth fuqës rrotulluese - Hiqni plehrat
Koha e funksionimit bëhet më e shkurtër	- Moshja e baterisë - Temperaturë shumë e lartë ose shumë e ulët e ambientit të përdorimit - Bateria nuk karikohet plotësisht	- Kontaktoni me shitësin ose personelin e shërbimit pas shitjes për të blerë një bateri të re - Përdorni në një mjedis të përshatshëm - Karikoni fshesën me korrent
Humbje e thithjes	- Pluhur i tepërt në filxhanin e pluhurit - Filtri prej pambuku i filxhanit të pluhurit është i bllokuar - Furça e dyshemesë ose hyrjet e thithjes të aksesoreve janë të bllokuara - Nuk thahet plotësisht pas larjes	- Pastroni plehrat në kohë - Pastroni filtrin e pambukut - Hiqni bllokimin - Thani pjesët e lara në një vend të ftohtë për përdorim
Nuk mund të karikohet	- Temperatura shumë e ulët ose shumë e lartë e ambientit gjatë karikimit	- • Karikoni fshesën me korrent në një mjedis me temperaturë të përshatshme (5°C-40°C)
Rrjedhje e baterisë	- Bateria nuk është përdorur për një kohë të gjatë	- • Zëvendësoni baterinë
Hyrja e stacionit bazë është bllokuar	- Ka pluhur ose shumë mbeturina brenda hyrjes së thithjes në stacionin bazë	- Për detaje mbi pastrimin e hyrjes së thithjes në stacionin bazë, referojuni seksionit "Pastrimi i stacionit bazë"

## Precauzioni generali

Quando si utilizza l'aspirabriciole, osservare sempre le seguenti precauzioni di sicurezza di base: leggere attentamente questo manuale di istruzioni e utilizzare l'apparecchio solo in conformità alle istruzioni qui riportate.// Prima di utilizzare l'apparecchio per la prima volta, rimuovere tutta la pellicola protettiva o la plastica.// Non lasciare mai l'apparecchio incustodito durante il funzionamento. Il Prima di utilizzare l'apparecchio, assemblare con cura tutte le sue parti.// Utilizzare l'apparecchio solo in ambienti chiusi e asciutti.// Utilizzare l'apparecchio solo con le parti consigliate dal produttore.// Non utilizzare l'apparecchio se vi è caduto, se è danneggiato, se è stato tenuto all'aperto o se è caduto o è stato immerso in un liquido.// Una pulizia regolare può prolungare la vita utile dell'apparecchio.// Accertarsi che capelli, parti sciolte di indumenti, dita o altre parti del corpo non vengano a contatto con le prese d'aria o le parti mobili dell'apparecchio.// L'apparecchio è conforme a tutti gli standard richiesti in materia di elettricità e regolamenti sulle interferenze radio.// L'apparecchio non è destinato all'uso da parte di bambini e persone con disabilità fisiche o mentali. Questo apparecchio può essere utilizzato da bambini di età pari o superiore a 8 anni e da persone con ridotte capacità fisiche, sensoriali o mentali o mancanza di esperienza e conoscenza, se sorvegliati durante l'uso dell'apparecchio o se sono state fornite istruzioni pertinenti in merito l'uso dell'apparecchio in modo sicuro e comprendono i pericoli coinvolti. Tenere sotto controllo i bambini durante l'uso dell'apparecchio e assicurarsi che non giochino con esso.// I bambini non devono interferire con le attività di pulizia o manutenzione sull'apparecchio, a meno che non abbiano più di 8 anni e lo facciano sotto controllo.// Spegnere l'apparecchio dopo l'uso.

## Pericolo

Non immergere l'alloggiamento principale o la base di ricarica in acqua o altri liquidi e non sciacquarli sotto acqua corrente.

## Avvertenze speciali

Prima di collegare l'apparecchio o la base di ricarica con il cavo di alimentazione alla rete elettrica, assicurarsi che la tensione indicata corrisponda alla tensione della rete elettrica domestica.// Non utilizzare un aspirabriciole danneggiato o una base di ricarica danneggiata (o un adattatore, a seconda del modello di aspirabriciole).// Se la base di ricarica (o l'adattatore) è danneggiata, sostituirla solo con un ricambio originale per evitare pericoli.// Un trasformatore è integrato nell'adattatore. La rimozione e la sostituzione dell'adattatore con un altro non sono consentite in quanto ciò potrebbe comportare pericolo. // Caricare l'aspirabriciole solo con l'adattatore e la base di ricarica forniti. L'adattatore potrebbe surriscaldarsi durante la ricarica. Questo è un evento normale. (A seconda del modello, se ha un adattatore.)// Spegnere l'apparecchio durante la ricarica.// Non utilizzare mai l'aspirabriciole senza filtri o unità di filtraggio in posizione. // Le aperture di scarico non devono essere bloccate durante la pulizia con l'aspirabriciole. // Utilizzare l'apparecchio solo per uso domestico e al chiuso.// Mantenere pulite e libere le prese d'aria per garantire una potenza di aspirazione ottimale e continua dell'apparecchio. Si consiglia vivamente di pulire regolarmente le parti aperte della manichetta di aspirazione e di rimuovere polvere, capelli o qualsiasi altra cosa che possa bloccare il flusso d'aria. // Prima di pulire il supporto o la base di ricarica, scollegarlo dalla presa di corrente. // Non utilizzare mai l'aspirabriciole per pulire

braci o limature, mozziconi di sigaretta, fiammiferi, liquidi (ad es. acqua, schiuma per la pulizia di tappeti) o oggetti appuntiti (vetri rotti, ecc.)// Tenere la manichetta di aspirazione o la parte aperta dell'apparecchio lontano dal viso e dal corpo. // Non utilizzare mai l'apparecchio per aspirare materiale da costruzione (come sabbia fine, calce, polvere di cemento, polvere di toner ecc.). Ciò può causare danni all'apparecchio. // Non esporre la batteria al fuoco o a temperature superiori a 60 °C.

## Problemi e soluzione

Problema	Possibile causa	Soluzione
Non funziona.	La batteria è scarica. Il pratico aspirabriciole non è assemblato correttamente	Ricaricare. Assemblare correttamente il pratico aspirabriciole
La potenza di aspirazione è diminuita.	Il contenitore della polvere è pieno. Blocco in filter. Blocco nel tunnel di ingresso dell'aria o sul rullo della spazzola elettrica.	Versare la polvere. Pulire o cambiare l'filter. Pulire la spazzola elettrica.
L'aspirabriciole non si sta caricando.	Il caricabatterie non è collegato alla presa. Il connettore del caricabatterie non è collegato al foro del corpo base. Il pratico aspirabriciole non è ben assemblato sul corpo.	Collegare il caricabatterie alla presa. Collegare il caricabatterie con il corpo base dell'aspirabriciole. Assemblare il pratico aspirabriciole sul corpo.
L'utilizzo dura poco dopo la ricarica.	Tempo di ricarica insufficiente. La batteria sta invecchiando.	Caricare secondo le istruzioni. Sostituire la batteria.

## Ambiente



Non gettare l'apparecchio con i normali rifiuti domestici alla fine della sua vita utile. Consegnare ad un punto di raccolta ufficiale per il riciclo. In questo modo, si contribuirà a salvaguardare l'ambiente.

Questo apparecchio è contrassegnato secondo la direttiva europea 2012/19/UE relativa ai rifiuti di apparecchiature elettriche ed elettroniche (RAEE). Questa linea guida stabilisce il quadro di una validità europea di restituzione e riciclaggio di rifiuti di apparecchiature elettriche ed elettroniche

## Garanzia e servizio

In caso di bisogno di informazioni o di un problema, contattare il Centro di assistenza clienti Gorenje nel proprio paese (il numero di telefono è riportato nell'opuscolo sulla garanzia mondiale). Se non esiste un centro di assistenza clienti nel proprio paese, rivolgersi al rivenditore Gorenje locale o contattare il servizio assistenza degli elettrodomestici Gorenje.

NOTA: La garanzia sulla batteria dell'aspirabriciole è di 12 mesi.

**Solo per uso personale!**

Per facilitare il trasporto, alcune parti dell'elettrodomestico sono separate e riposte in modo sicuro nell'unità di imballaggio principale. // Prima del primo utilizzo, leggere e seguire le istruzioni di montaggio e sicurezza. // L'elettrodomestico è destinato all'aspirazione a secco in un ambiente domestico e per uso domestico.



#### **PARTI**

- 1 Alloggiamento con motore
- 2 Batteria
- 3 Tubo di aspirazione
- 4 Spazzola per pavimenti motorizzata per aspirare tutte le superfici
- 5 Spazzola 2 in 1
- 6 Bocchetta stretta
- 7 Spazzola motorizzata per superfici tessili
- 8 Tubo flessibile
- 9 Spazzola per toielettatura animali
- 10 Spazzola per pavimenti a rulli morbidi motorizzata per aspirare superfici dure
- 11 Spazzola con setole per la pulizia di oggetti delicati
- 12 Batteria
- 13 Stazione multifunzione intelligente (2 parti)



#### **ASSEMBLAGGIO**

Se la batteria dell'aspirapolvere non è stata ancora installata nell'alloggiamento, inserirla correttamente. A tal fine, seguire le istruzioni illustrate nella sezione Batteria. // Collegare la parte superiore del tubo all'unità motore e la parte inferiore alla spazzola per il pavimento. L'installazione è corretta quando l'elettrodomestico è fissato nelle fessure (scatta in posizione in tutte le impostazioni). // A causa della sua sensibilità, si consiglia di non lasciare l'elettrodomestico senza un sostegno. // Il fermo sulla spazzola consente un'installazione indipendente a breve termine, ma è necessario prestare estrema attenzione, poiché l'aspirapolvere può cadere e danneggiarsi in qualsiasi momento.

Assemblare la stazione multifunzione intelligente secondo le istruzioni illustrate. // assemblare la parte superiore e inferiore. // Conservare gli accessori di base sui perni designati in modo che siano sempre accessibili quando ne hai bisogno. // C'è un coperchio del sacchetto per la polvere sul lato nella parte superiore della parte inferiore. // Sull'altro lato è presente una batteria aggiuntiva, che consente di utilizzare l'aspirapolvere per periodi più lunghi. // Inserire la batteria aggiuntiva nello slot. La batteria si carica automaticamente. // Se la batteria dell'aspirapolvere si esaurisce, è sufficiente sostituirla. // Posizionare l'aspirapolvere sulla stazione multifunzione. // La stazione multifunzione intelligente deve trovarsi ad almeno 1 metro di distanza da eventuali fonti di calore. Nota: in stazione, la batteria inserita nell'aspirapolvere viene caricata in modo prioritario, seguita dalla batteria inserita nella parte inferiore della stazione.



#### **UTILIZZO**

L'aspirapolvere non è destinato all'aspirazione di liquidi, vetro, cenere, fuoco o oggetti appuntiti, che potrebbero danneggiare l'elettrodomestico. // Ogni accessorio incluso è destinato a usi diversi. Gli accessori forniscono versatilità nella pulizia della casa.

- La spazzola per pavimenti motorizzata viene utilizzata per aspirare tutti i tipi di superfici del pavimento (aspirazione dei pavimenti asciutti). Evitare tappeti con fibre lunghe, poiché possono impigliarsi nel rullo della spazzola e danneggiare l'aspirapolvere. La spazzola è adatta sia per l'unità portatile che per il tubo fisso. // Il rullo è progettato in modo che capelli e altri detriti si raccolgano verso il centro della spazzola durante l'aspirazione. Ciò riduce il rischio che il rullo venga danneggiato. // Per un uso ancora più semplice e una successiva pulizia, alla parte interna della spazzola viene aggiunto un pettine, che raccoglie i capelli lunghi in tempo reale e li rimuove dalla spazzola.
- La bocchetta stretta è progettata per aspirare aree più strette e difficili da raggiungere (angoli, divani, ragnatele, spazi dietro i termosifoni, ecc.).
- L'accessorio spazzola 2 in 1 con setole (adatto per infissi, cassetti, ecc.).
- La spazzola motorizzata più piccola è progettata per la pulizia di superfici tessili.
- Tubo flessibile  
Collegare il tubo flessibile all'unità motore dell'aspiratore. // Il tubo può essere teso e utilizzato per vari scopi di aspirazione, assicurandosi che l'unità motore sia posizionata in modo sicuro quando viene utilizzata in modo che non cada a terra. // Con questo tubo flessibile è possibile utilizzare solo alcuni accessori.
- Spazzola per toielettatura animali. // Fissare la spazzola al tubo flessibile. // Il pulsante sulla spazzola consente una più facile rimozione dei peli. // Quando si preme il pulsante, le setole sul lato inferiore si ritraggono e l'aspirapolvere aspira i capelli.
- Spazzola in setole per la pulizia di oggetti più delicati (adatta per infissi, cassetti, ecc.).
- Se hai acquistato un aspirapolvere con una spazzola motorizzata di grandi dimensioni aggiuntiva con un rullo morbido, lo consigliamo per aspirare superfici dure. // Per un uso ancora più semplice e una successiva pulizia, alla parte interna della spazzola viene aggiunto un pettine, che raccoglie i capelli lunghi in tempo reale e li rimuove dalla spazzola.

#### **Stazione multifunzione intelligente**

La stazione multifunzione intelligente è progettata per riporre gli accessori, svuotare il contenitore della polvere e caricare l'aspirapolvere. // Quando si posiziona l'aspirapolvere sulla stazione multifunzione intelligente, inizierà a caricarsi dopo alcuni secondi. // Quando il contenitore della polvere è pieno, posizionarlo sulla stazione, premere il pulsante sulla parte superiore dove è posizionato l'aspirapolvere sulla stazione e la stazione svuoterà automaticamente il contenitore. // Dopo la pulizia, l'aspirapolvere è pronto per un ulteriore utilizzo



#### **RICARICA**

L'adattatore per il cavo di ricarica dell'aspirapolvere è incluso nella fornitura. // Caricare l'aspirapolvere ad almeno 1 metro di distanza da eventuali fonti di calore. // L'elettrodomestico non può essere acceso durante la ricarica. // L'aspirapolvere può essere caricato sulla staffa a parete o indipendentemente.

Per il montaggio dell'adattatore nella staffa a parete, seguire le istruzioni illustrate. // Estrarre la parte inferiore anteriore dalla parte superiore. Inserire il perno di ricarica nel foro e inserire la parte inferiore della staffa. // Montare la staffa a parete abbastanza in alto in modo che l'aspirapolvere abbia un buon contatto con l'adattatore durante la ricarica. // L'aspirapolvere può essere caricato sull'unità portatile o indipendentemente dall'aspirapolvere. // Premere il pulsante sulla batteria ed estrarlo dall'unità portatile.

Quando la batteria è carica, tutte le spie si accendono e, nel caso di un display digitale, viene visualizzata la percentuale di carica con i numeri. Le luci sono spente durante l'uso e, nel caso di un display digitale, la carica rimanente viene visualizzata come valore percentuale (in base al modello acquistato). La stazione multifunzione intelligente è dotata di un cavo di alimentazione integrato. // Collegarlo alla presa elettrica ad almeno 1 metro di distanza da eventuali superfici riscaldanti. // Collegare il cavo direttamente alla rete elettrica; non utilizzare splitter o prolunghie. // La stazione multifunzione intelligente è progettata esclusivamente per questo modello e non può essere utilizzata con altri modelli che hanno un design diverso. // Durante la ricarica, il display dell'aspirapolvere mostra la percentuale di carica della batteria. // Il dispositivo non può essere acceso durante la ricarica.

Nota: in stazione, la batteria inserita nell'aspirapolvere viene caricata in modo prioritario, seguita dalla batteria inserita nella parte inferiore della stazione.



#### **SMALTIMENTO ELETTRODOMESTICO**

Se si desidera sostituire l'elettrodomestico o non se ne ha più bisogno, si prega di prendere in considerazione anche la salvaguardia dell'ambiente. Prima di smaltire l'aspirapolvere, la batteria deve essere rimossa. // Per una rimozione sicura della batteria, assicurarsi che sia completamente scarica. Se l'elettrodomestico non dispone di una batteria rimovibile, seguire le istruzioni riportate nel libretto illustrativo. // Per smaltire correttamente la batteria, seguire le istruzioni illustrate.



#### **FUNZIONAMENTO**

Il display mostra varie funzioni:

- Premendo il pulsante a sinistra, si accende e si spegne l'aspirapolvere.
- Premendo il pulsante a destra, si modifica il livello di potenza di aspirazione.
- Quando si seleziona la velocità, il display mostra il tempo di aspirazione rimanente prima che la batteria si esaurisca. // L'aspirapolvere ha più velocità selezionabili: ECO (modalità di risparmio della batteria, durata massima con una singola carica), BOOST (breve durata con una singola carica, massima potenza di aspirazione),

La funzione AUTO si attiva immediatamente dopo l'accensione dell'aspirapolvere (la funzione AUTO consente all'aspirapolvere di regolare la velocità e la potenza dell'aspirapolvere in base al pavimento o alla quantità di sporco)

- L'elettrodomestico è dotato di un indicatore digitale di carica della batteria. Durante l'uso o durante la ricarica, visualizza digitalmente il livello della batteria.
- Icona sul display che indica un contenitore per la polvere pieno. L'icona del contenitore pieno si illumina quando l'aspirapolvere rileva che non c'è più flusso d'aria. Quando questa icona si accende, l'aspirapolvere si spegne per evitare danni all'elettrodomestico. Rimuovere eventuali oggetti estranei dalla spazzola, dal tubo o dal contenitore. Dopo aver rimosso l'oggetto estraneo, la luce non si illumina più quando si riaccende l'aspirapolvere.

### **CONTENITORE RACCOGLIPOLVERE E FILTRI**

#### Svuotamento del contenitore raccogli-polvere e pulizia del filtro di ingresso

Rimozione del contenitore dall'unità motore dell'aspirapolvere:

Rimuovere il tubo dall'unità motore. // Per pulire il contenitore raccogli-polvere, premere il pulsante sulla parte anteriore del contenitore raccogli-polvere. // Per prima cosa, sollevare il contenitore della polvere nella parte in cui si trova il pulsante di apertura. // Estrarre l'anello del filtro dal contenitore. // Tirare la maniglia del filtro per rimuoverlo in modo sicuro dall'anello. // È possibile pulire, scuotere o sciacquare il contenitore e l'anello del filtro con acqua tiepida, prestare tuttavia attenzione in quanto un uso improprio può danneggiare le parti dell'aspirapolvere. // Agitare e spazzolare delicatamente il filtro per rimuovere lo sporco che si è accumulato durante l'aspirazione. // Il filtro può essere risciacquato con acqua tiepida e spremuto delicatamente. // Il filtro contiene un microfiltro e può essere danneggiato se non utilizzato correttamente. // Asciugarlo molto bene prima di riutilizzarlo (per almeno 24 ore prima di riutilizzarlo). Prima di rimontare il contenitore raccogli-polvere, verificare che tutti i componenti siano completamente asciutti. Le parti umide possono danneggiare l'aspirapolvere. // Per installare i componenti interni del contenitore della polvere, rimontare l'aspirapolvere nell'ordine inverso utilizzato per lo smontaggio. // Quando si monta il contenitore raccogli-polvere, assicurarsi di fissarlo prima nella parte inferiore, dove si trova un piccolo connettore per questo scopo, quindi fissarlo nuovamente sull'unità motore inclinandolo. // L'installazione è stata effettuata correttamente quando si sente un lieve scatto. // Non aspirare mai senza il filtro antipolvere inserito.

#### Pulizia del filtro di uscita

Ruotare il display in senso antiorario. // Quando il coperchio del display si apre, fare attenzione a non danneggiare il display, poiché ciò significherebbe che l'aspirapolvere non funzionerà più. // Rimuovere il filtro dalla parte interna dell'unità motore. // Il filtro può essere pulito o agitato. Non adatto per il lavaggio // Assicurarsi che tutte le parti siano completamente asciutte prima di reinstallare il contenitore della polvere sull'elettrodomestico. // Per installare le parti interne del contenitore della polvere, rimontare l'aspirapolvere. // Non aspirare mai senza il filtro antipolvere inserito. // Per istruzioni dettagliate, seguire le istruzioni illustrate.

### **SOSTITUZIONE DEL FILTRO**

Se si nota che il filtro è danneggiato, sostituirlo immediatamente. Con un uso regolare, si consiglia di sostituire il filtro ogni 6 mesi per garantire la massima durata dell'aspirapolvere.

#### Stazione multifunzione intelligente:

Posizionare l'aspirapolvere sulla stazione dopo la pulizia. Premendo il pulsante sul lato della stazione in cui è montato l'aspirapolvere sulla stazione, inizia il processo di pulizia del contenitore della polvere. Ci vogliono alcuni istanti. // La parte inferiore del coperchio del contenitore per la polvere sull'aspirapolvere si apre e si svuota. // Se è necessaria un'ulteriore pulizia del contenitore, premere nuovamente il pulsante sulla stazione e il processo si ripeterà. // Al termine del processo, l'aspirapolvere è pronto per l'uso. Se il coperchio inferiore del contenitore non si chiude automaticamente, chiuderlo manualmente mentre si toglie l'aspirapolvere. // La parte inferiore della stazione ha uno spazio per il sacchetto, in cui viene raccolta la polvere dal contenitore. // Estrarre il sacchetto dalle fessure e smaltirlo. // Se si esauriscono i sacchetti per la polvere, il codice della scatola dei sacchetti è stampato all'interno dello scomparto, è possibile utilizzarlo per acquistare sacchetti e filtri in negozio o ordinare online. // Sul lato in cui si trova lo spazio per il sacchetto, è presente anche un filtro esterno, che si consiglia di sostituire. // La sostituzione è consigliata quando sono stati utilizzati tutti i sacchetti inclusi nel set e sostituiti con quelli nuovi. Ciò contribuirà a ottenere la massima durata di vita per l'aspirapolvere e la stazione.

### **SPAZZOLA PER PAVIMENTI**

Sul retro della spazzola, c'è un pulsante che si preme per estrarre il rullo dalla spazzola. // Il rullo è progettato in modo che capelli e altri detriti si raccolgano verso il centro della spazzola durante l'aspirazione. Ciò riduce il rischio che il rullo venga danneggiato. // Poiché la maggior parte dei capelli si raccoglie al centro del rullo, sarà più facile da pulire. // Pulire la parte inferiore dell'alloggiamento con un panno. // Pulire il tubo di aspirazione della spazzola. // Picchiettare il rullo sulla spazzola per sciogliere i detriti e tagliare con cura sporco e peli aggrovigliati usando delle forbici lungo la scanalatura designata. // Non tirare i capelli o i fili, in quanto ciò potrebbe danneggiare le setole sul rullo. // Reinserrire il rullo nella spazzola. // Il rullo è installato correttamente quando si avverte un leggero scatto e il perno laterale è fissato saldamente all'alloggiamento della spazzola.

### **SPAZZOLA MOTORIZZATA PICCOLA**

Sul lato della spazzola, c'è un piccolo pulsante che bisogna far ruotare per rilasciare e far scorrere la spazzola fuori dalla fessura. // Picchiettare il rullo sulla spazzola per sciogliere eventuali detriti e tagliare con cura sporco e peli aggrovigliati accumulati sulla spazzola usando delle forbici. // Non tirare i capelli o i fili, in quanto ciò potrebbe danneggiare le setole sul rullo. // Reinserrire il rullo nella spazzola. // Il rullo è posizionato correttamente quando si avverte un leggero scatto. Quindi, ruotare il pulsante per fissare saldamente il rullo all'alloggiamento della spazzola.

## **RISOLUZIONE DEI PROBLEMI**

Difetti	Possibile causa	Risoluzione
Piano elettrico la spazzola non funziona	- Rifiuti di grandi dimensioni introdotti (film di imballaggio, ecc.) - Spazzola rotante impigliata in capelli, ecc.	- Rimuovere i capelli avvolti intorno alla spazzola a rullo - Rimuovere il cestino
Il tempo di esecuzione si accorcia	- Età batteria - Temperatura ambiente di utilizzo troppo alta o troppo bassa - Batteria non completamente carica	- Contattare il venditore o il personale di assistenza post-vendita per acquistare una nuova batteria - Utilizzare in un ambiente adeguato - Caricare l'aspirapolvere
Perdita di aspirazione	- Polvere eccessiva nel contenitore raccogli-polvere - Filtro in cotone del contenitore della polvere intasato - Spazzola per pavimenti o bocchette di aspirazione degli accessori ostruite - Non completamente asciugato dopo il lavaggio	- Pulire la spazzatura in tempo - Pulire il filtro in cotone - Rimuovere il blocco - Asciugare le parti lavate in un luogo fresco per l'uso
Impossibile caricare	- Temperatura ambiente troppo bassa o troppo alta durante la ricarica	- Caricare l'aspirapolvere in un ambiente con una temperatura adeguata (5°C-40°C)
Perdita batteria	- Batteria non utilizzata per un lungo periodo di tempo	- Sostituire la batteria
L'ingresso della base di ricarica è bloccato	- All'interno della presa d'aria della stazione base è presente polvere o una grande quantità di rifiuti.	- Per i dettagli sulla pulizia della presa d'aspirazione della stazione base, consultare "Pulizia della stazione base".

### Precauciones generales

Cuando utilice la aspiradora siempre tenga en cuenta las siguientes precauciones básicas de seguridad: Lea atentamente este manual de instrucciones y utilice el aparato únicamente de acuerdo con las instrucciones aquí indicadas.// Antes de utilizar el aparato por primera vez, retire toda la película protectora o los plásticos.// Nunca deje el aparato desatendido durante el uso.// Antes de utilizar el aparato, monte cuidadosamente todas las piezas.// Utilice el aparato únicamente en interiores y en áreas secas.// Utilice el aparato únicamente con las piezas recomendadas por el fabricante.// No utilice el aparato si se ha caído, si está dañado, si se ha dejado al aire libre, o si se ha caído o se ha sumergido en un líquido.// La limpieza regular puede prolongar la vida útil del aparato.// Asegúrese de que el cabello, las partes sueltas de las prendas, los dedos u otras partes del cuerpo no entren en contacto con los orificios de ventilación o las partes móviles del aparato.// El aparato cumple con todos los estándares requeridos en materia de electricidad y regulaciones de intercambio de radio.// El aparato no está diseñado para ser utilizado por niños ni por personas con discapacidades físicas o mentales. Este aparato puede ser utilizado por niños de 8 años o mayores, y por personas con capacidades físicas, sensoriales o mentales reducidas o con falta de experiencia y conocimientos, siempre que estén supervisados durante el uso del aparato o si se les han proporcionado las instrucciones pertinentes sobre el uso del aparato de manera segura, y comprendan los peligros que conlleva. Mantenga a los niños bajo supervisión mientras usan el aparato y asegúrese de que no jueguen con él.// Los niños no deben realizar ninguna tarea de limpieza o mantenimiento del aparato, a menos que sean mayores de 8 años, y lo hagan bajo supervisión.// Desconecte el aparato después de su uso.

### Peligro

No sumerja la carcasa principal del aparato ni la base de carga en agua ni en ningún otro líquido ni los enjuague con agua corriente.

### Advertencias especiales

Antes de conectar el aparato o la base de carga con el cable de alimentación a la red eléctrica, asegúrese de que la tensión indicada coincida con la tensión de la red eléctrica de su hogar.// No utilice la aspiradora si está dañada o si la base de carga está dañada (o el adaptador - según el modelo de su aspiradora).// Si la base de carga (o el adaptador) está dañada, sustitúyala únicamente por una pieza de repuesto original para evitar peligros.// El adaptador tiene un transformador integrado. La extracción y el reemplazo del adaptador por otro no están permitidos ya que esto puede conducir a una situación peligrosa.// Cargue la aspiradora únicamente con el adaptador y la base de carga suministrados. El adaptador puede calentarse durante la carga. Es normal que suceda. (Según el modelo, si tiene un adaptador o no.)// Apague el aparato durante la carga.// No utilice nunca la aspiradora sin filtros o unidad de filtrado en su lugar.// Los orificios de escape no pueden estar bloqueados durante la limpieza de la aspiradora.// Utilice el aparato únicamente para uso doméstico y en interiores.// Mantenga los orificios de aspiración limpios y libres para garantizar una potencia de aspiración óptima y sin obstáculos del aparato. Se recomienda encarecidamente limpiar

regularmente las partes abiertas de la manguera de succión y eliminar el polvo, el vello o cualquier otra cosa que pueda bloquear el flujo de aire.// Antes de limpiar el soporte o la base de carga, desenchúfelo del tomacorriente.// Nunca utilice la aspiradora para limpiar brasas o limaduras, colillas de cigarrillos, fósforos, líquidos (por ejemplo, agua, espuma de limpieza de alfombras) u objetos afilados o puntiagudos (vidrios rotos, etc.)// Mantenga el tubo de aspiración o la parte abierta del aparato alejados de la cara y el cuerpo.// Nunca utilice el aparato para aspirar material de construcción (como arena fina, cal, polvo de cemento, polvo de tóner, etc.). Esto puede causar daños en el aparato. // No exponga la batería al fuego o a temperaturas superiores a 60 °C.

## Problemas y soluciones

Problema	Causa posible	Solución
No funciona.	La batería está agotada. La aspiradora manual no está montada correctamente.	Carga. Montar la aspiradora manual correctamente.
La potencia de succión ha disminuido.	El colector de polvo está lleno. Bloqueo en el filter. Bloqueo en el túnel de entrada de aire o en el rodillo del cepillo eléctrico.	Vierta el polvo. Limpie o cambie el filter. Limpie el cepillo eléctrico.
La aspiradora no se está cargando	El cargador no está conectado al tomacorriente. El conector del cargador no está conectado al orificio de la unidad de base de la aspiradora. La aspiradora de mano no está montada a la unidad de base.	Conecte el cargador al tomacorriente. Conecte el cargador a la unidad de base de la aspiradora. Montar la aspiradora de mano en la unidad de base.
Funciona por muy poco tiempo después de la carga.	No se ha cargado el tiempo suficiente. La batería está envejeciendo	Cargue según las instrucciones. Cambie la batería.

## Medio ambiente



No tire el aparato con la basura doméstica normal al final de su vida útil. Entréguelo a un punto de recogida para su reciclaje. La entrega del aparato para su reciclaje es una manera de contribuir a la preservación del medio ambiente.

Este aparato está marcado de acuerdo con la directiva europea 2012/19/UE sobre residuos de aparatos eléctricos y electrónicos (RAEE). Esta directriz cumple con una norma vigente en Europa para la devolución y reciclaje de los residuos de aparatos eléctricos y electrónicos.

## Garantía y servicio

Si necesita información o si tiene algún problema, póngase en contacto con el servicio de atención al cliente de Gorenje en su país (el número de teléfono está en el folleto de garantía internacional). Si no hay un Centro de atención al cliente en su país, diríjase a su distribuidor local de Gorenje o póngase en contacto con el departamento de servicio de los electrodomésticos de Gorenje.

NOTA: La garantía de la batería de la aspiradora es de 12 meses.

¡Solo para uso personal!

Con el fin de facilitar el transporte, algunas piezas del aparato están colocadas por separado y de forma segura en el paquete de la unidad principal. // Antes de usar el aparato por primera vez, lea y siga las instrucciones de montaje y seguridad. // Este aparato ha sido diseñado para el aspirado en seco en entornos domésticos.



### PIEZAS

- 1 Carcasa con motor
- 2 Batería
- 3 Tubo de aspiración
- 4 Cepillo motorizado para aspirar todo tipo de superficie
- 5 Cepillo «2 en 1»
- 6 Boquilla estrecha
- 7 Cepillo motorizado para superficies textiles
- 8 Tubo flexible
- 9 Cepillo para mascotas
- 10 Cepillo motorizado para suelos, con rodillos blandos, para aspirar superficies duras
- 11 Cepillo de cerdas para artículos delicados
- 12 Batería
- 13 Estación multiuso inteligente (2 piezas)



### MONTAJE

Si la batería de la aspiradora aún no está colocada en la carcasa, insértele correctamente. Para hacerlo, siga las instrucciones ilustradas en la sección dedicada a la batería. // Conecte la parte superior del tubo a la unidad del motor y la parte inferior al cepillo para suelos. Sabrá que la instalación es correcta cuando el aparato queda asegurado en las ranuras (encaja en su lugar en todos los puntos de ajuste). // Debido a su delicadeza, recomendamos no dejar el aparato sin apoyo contra algo. // El pestillo del cepillo permite un montaje independiente durante períodos breves, pero es necesario tener mucho cuidado, ya que la aspiradora puede caerse y dañarse.

Monte la estación multiuso inteligente siguiendo las instrucciones ilustradas. // Ensamble las partes superior e inferior. // Almacene los accesorios básicos en los pasadores designados para que estén siempre accesibles cuando los necesite. // En la parte superior del sector inferior, en un lateral, hay una tapa para la bolsa de polvo. // En el otro lateral hay un compartimento adicional para la batería, lo que permite usar la aspiradora durante más tiempo. // Inserte la batería adicional en la ranura. La batería se carga automáticamente. // Si la batería de la aspiradora se agota, simplemente reemplácela. // Coloque la aspiradora sobre la estación multiuso. // La estación multiuso inteligente debe estar al menos a 1 metro de distancia de cualquier fuente de calor.

Nota: Cuando la aspiradora está en la estación, la batería insertada se carga primero, luego se carga la batería insertada en la parte inferior de la estación.



### USO

Este aparato no ha sido diseñado para aspirar líquidos, vidrios, cenizas, fuego u objetos afilados, ya que puedan dañarlo. // Cada accesorio incluido ha sido diseñado para diferentes usos. Los accesorios proporcionan versatilidad para la limpieza de su hogar.

- El cepillo motorizado para suelos sirve para aspirar todo tipo de superficies (suelos secos). Evite usarlo en alfombras con fibras largas, ya que pueden enredarse en el rodillo del cepillo y dañar la aspiradora. Este cepillo está adaptado tanto para la unidad portátil como para el tubo fijo. // El rodillo está diseñado para que el cabello y otros residuos se acumulen hacia el centro del cepillo durante el aspirado. Esto reduce el riesgo de daños en el rodillo.

// Para un uso y una limpieza posterior aún más fáciles, se ha añadido un peine a la parte interior del cepillo, que recoge los cabellos y fibras largas en tiempo real y los quita del cepillo.

- La boquilla estrecha está diseñada para aspirar espacios angostos de difícil acceso (esquinas, sofás, telarañas, espacios detrás de los radiadores, etc.).

- El accesorio de cepillo «2 en 1» con cerdas es adecuado para marcos de puertas y ventanas, cajones, etc.

- El cepillo motorizado más pequeño está diseñado para limpiar superficies textiles.

- Tubo flexible

Conecte el tubo flexible a la unidad del motor de la aspiradora. // El tubo se puede estirar y utilizar para diversos fines; compruebe que la unidad del motor esté colocada de manera segura cuando lo use para que no caiga al suelo. // Solo se pueden utilizar ciertos accesorios con este tubo.

- Cepillo para mascotas. // Conecte el cepillo al tubo flexible. // El botón del cepillo permite una eliminación más fácil del pelo. // Cuando se pulsa el botón, las cerdas de la parte inferior se retraen y la aspiradora succiona el pelo.

- Cepillo de cerdas para limpiar artículos más delicados (adecuado para marcos de puertas y ventanas, cajones, etc.).

- Si la aspiradora que ha comprado tiene un cepillo motorizado grande adicional con un rodillo blando, le recomendamos usarlo para aspirar superficies duras. // Para un uso y una limpieza posterior aún más fáciles, se ha añadido un peine a la parte interior del cepillo, que recoge los cabellos y fibras largas en tiempo real y los quita del cepillo.

#### Estación multiuso inteligente

La estación multiuso inteligente está diseñada para guardar accesorios, vaciar el contenedor de polvo y cargar la aspiradora. // Unos segundos después de colocar la aspiradora sobre la estación multiuso inteligente, comenzará a cargarse. // Cuando el contenedor de polvo está lleno, coloque la aspiradora en la estación, presione el botón que se encuentra en la parte superior donde se coloca la aspiradora en la estación, y la estación vaciará automáticamente el contenedor. // Después de la limpieza, la aspiradora estará lista para su uso posterior.



### CARGA

El adaptador para el cable de carga de la aspiradora se incluye en el paquete. // Cargue la aspiradora por lo menos a 1 metro de distancia de cualquier fuente de calor. // No es posible encender el aparato mientras se está cargando. // La aspiradora se puede cargar en el soporte de pared o de forma independiente.

Para montar el adaptador en el soporte de pared, siga las instrucciones ilustradas. // Extraiga la parte delantera inferior de la parte superior. Inserte el pasador de carga en el orificio e introduzca la parte inferior de la cara posterior del soporte. // Monte el soporte de pared lo suficientemente alto como para que la aspiradora tenga un buen contacto con el adaptador durante la carga. // La batería se puede cargar en la unidad de mano o independientemente. // Presione el botón de la batería y extráigala de la unidad portátil.

Cuando la batería esté cargada, todas las luces estarán encendidas y, si tiene una pantalla digital, el porcentaje de carga se mostrará con números. Las luces estarán apagadas cuando el aparato esté en uso y, si tiene una pantalla digital, la carga restante se mostrará como un valor porcentual (según el modelo que haya comprado).

La estación multiuso inteligente viene con un cable de alimentación integrado. // Enchufe a una toma de corriente que se encuentre al menos a 1 metro de distancia de cualquier superficie que irradie calor. // Conecte el cable directamente a la red; no utilice adaptadores ni cables de extensión. // La estación multiuso inteligente está diseñada exclusivamente para este modelo; no es posible utilizarla con otros modelos que tengan un diseño diferente. // Durante la carga, la pantalla de la aspiradora mostrará el porcentaje de batería. // No es posible encender el dispositivo durante la carga.

Nota: Cuando la aspiradora está en la estación, la batería insertada se carga primero, luego se carga la batería insertada en la parte inferior de la estación.



### ELIMINACIÓN DEL APARATO

Si desea reemplazar el aparato o ya no lo necesita, tenga en cuenta las medidas de protección del medioambiente.

Si desea desechar la aspiradora, retire la batería. // Para extraer la batería de forma segura, asegúrese de que esté completamente descargada. Si el aparato no tiene una batería extraíble, siga las instrucciones proporcionadas en el folleto ilustrado. // Para desechar correctamente la batería, siga las instrucciones ilustradas.



## FUNCIONAMIENTO

La pantalla muestra varias funciones:

- Pulse el botón de la izquierda para encender o apagar la aspiradora.
- Pulse el botón de la derecha para cambiar el nivel de potencia de succión.
- Al seleccionar el nivel de potencia, la pantalla mostrará el tiempo de funcionamiento restante antes de que se agote la batería. // La aspiradora tiene varios niveles que puede seleccionar:  
ECO (modo de ahorro de batería, tiempo máximo de funcionamiento con una sola carga),  
BOOST (tiempo de funcionamiento breve con una sola carga, potencia máxima de succión),  
La función AUTO se activa inmediatamente después de encender la aspiradora (la función AUTO permite que la aspiradora ajuste la velocidad y la potencia de la aspiradora en función del suelo o de la cantidad de suciedad).
- El aparato tiene una pantalla digital que muestra el nivel de carga de la batería. Durante el uso o mientras se carga, muestra digitalmente el nivel de batería.
- Icono en la pantalla que indica que el contenedor de polvo está lleno. El icono de contenedor lleno se ilumina cuando la aspiradora detecta que no hay más flujo de aire. Cuando este icono se ilumina, la aspiradora se apagará para evitar daños en el aparato. Retire cualquier objeto extraño del cepillo, el tubo o el contenedor. // Una vez que haya retirado el objeto extraño, la luz ya no se encenderá cuando vuelva a activar la aspiradora.

## CONTENEDOR DE POLVO Y FILTROS

Vaciar el contenedor de polvo y limpiar el filtro de entrada

Retirar el contenedor de la unidad del motor de la aspiradora:

Retire el tubo de la unidad del motor. // Para limpiar el contenedor de polvo, presione el botón que se encuentra en su parte frontal. // Primero, levante el contenedor de polvo por la parte donde se encuentra el botón de apertura. // Retire el anillo del filtro del contenedor. // Tire del asa del filtro para retirarlo del anillo de forma segura. // Puede limpiar, sacudir o enjuagar el contenedor y el anillo del filtro con agua tibia, pero hágalo con cuidado, ya que una manipulación incorrecta podría dañar algunas piezas de la aspiradora. // Agite y cepille suavemente el filtro para eliminar cualquier suciedad que se haya acumulado durante el aspirado. // Puede enjuagar el filtro con agua tibia y escurrirlo suavemente. // El filtro contiene un microfiltro y puede dañarse si no se manipula correctamente. // Antes de volver a usarlo, debe estar completamente seco (déjelo secar durante al menos 24 horas antes de volver a usarlo). Antes de volver a montar el contenedor de polvo, compruebe que todos los componentes estén completamente secos. Las piezas húmedas pueden dañar la aspiradora. // Para instalar los componentes internos del contenedor de polvo, vuelva a montar la aspiradora en orden inverso al de desmontaje. // Al instalar el contenedor de polvo, asegúrese de engancharlo primero en la parte inferior, donde encontrará un pequeño conector para este propósito, y luego fíjelo nuevamente en la unidad del motor en ángulo. // Sabrá que está correctamente colocado cuando oiga un clic. // Nunca use la aspiradora sin el filtro de polvo colocado.

Limpieza del filtro de salida

Gire la pantalla en sentido antihorario. // Cuando la tapa de la pantalla esté abierta, tenga cuidado de no dañar la pantalla, ya que si esto sucede la aspiradora ya no funcionará. // Retire el filtro de la parte interna de la unidad del motor. // Para limpiar el filtro puede usar un paño o agitarlo. No es apto para lavado. // Asegúrese de que todas las piezas estén completamente secas antes de volver a instalar el contenedor de polvo en el aparato. // Para instalar las piezas internas del contenedor de polvo, vuelva a montar la aspiradora. // Nunca use la aspiradora sin el filtro de polvo colocado. // Para obtener instrucciones detalladas, siga las instrucciones ilustradas.

## REEMPLAZAR EL FILTRO

Si nota que el filtro está dañado, reemplácelo inmediatamente. Con un uso regular, se recomienda reemplazar el filtro cada 6 meses para garantizar la mayor vida útil de la aspiradora.

Estación multiuso inteligente:

Cuando termine de limpiar, coloque la aspiradora sobre la estación. Si presiona el botón que se encuentra en el lateral de la estación donde se monta la aspiradora, comenzará el proceso de limpieza del contenedor de polvo. Esto tarda unos minutos. // La parte inferior de la tapa del contenedor de polvo en la aspiradora se abrirá y se vaciará. // Si necesita limpiar aún más el contenedor, presione el botón de la estación nuevamente y el proceso se repetirá. // Una vez finalizado el proceso, la aspiradora estará lista para volver a usarla. Si la tapa inferior del contenedor no se cierra automáticamente, ciérrala manualmente cuando retire la aspiradora. // En la parte inferior de la estación hay un espacio para la bolsa donde se recoge el polvo del contenedor. // Saque la bolsa de las ranuras y deséchela. // Si se le acaban las bolsas, tome nota del código que está impreso en el interior del compartimento, para comprar bolsas y filtros de repuesto en una tienda o hacer un pedido en línea. // En el lateral donde se encuentra el espacio para la bolsa, también hay un filtro externo, que se recomienda reemplazar. // Se recomienda reemplazarlo cuando haya utilizado todas las bolsas incluidas en el juego y las haya reemplazado por otras nuevas. Esto ayudará a lograr la máxima vida útil de la aspiradora y la estación.

## CEPILLO PARA SUELOS

Presione el botón que se encuentra en la parte posterior del cepillo para sacar el rodillo del cepillo. El rodillo está diseñado para que el cabello y otros residuos se acumulen hacia el centro del cepillo durante el aspirado. Esto reduce el riesgo de daños en el rodillo. // Dado que la mayor parte del cabello se acumula en el centro del rodillo, será más fácil limpiarlo. // Limpie la parte inferior de la carcasa con un paño. // Limpie el tubo de succión del cepillo. // Golpee el rodillo en el cepillo para aflojar la suciedad y recorte cuidadosamente los residuos y cabellos enredados con unas tijeras a lo largo de la ranura designada. // Evite tirar de los cabellos o los hilos, ya que esto puede dañar las cerdas del rodillo. // // Vuelva a insertar el rodillo en el cepillo. // Sabrá que el rodillo está correctamente colocado cuando oiga un ligero clic y vea que el pasador lateral está bien sujeto a la carcasa del cepillo.

## CEPILLO MOTORIZADO PEQUEÑO

En el costado del cepillo, hay un pequeño botón que debe girar para liberar y deslizar el cepillo fuera de la ranura. // Golpee el rodillo en el cepillo para aflojar la suciedad y recorte cuidadosamente los resitios y cabellos enredados que se hayan acumulado en el cepillo. // Evite tirar de los cabellos o los hilos, ya que esto puede dañar las cerdas del rodillo. // // Vuelva a insertar el rodillo en el cepillo. // Sabrá que el rodillo está correctamente colocado cuando oiga un ligero clic. A continuación, gire el botón para fijar firmemente el rodillo a la carcasa del cepillo.

## RESOLUCIÓN DE PROBLEMAS

Anomalia	Posible causa	Tratamiento
El cepillo eléctrico para suelos no funciona.	<ul style="list-style-type: none"> <li>- Hay algo grande enrollado en el (cinta de embalaje, etc.).</li> <li>- Hay cabellos y otros residuos enredados en el rodillo del cepillo.</li> </ul>	<ul style="list-style-type: none"> <li>- Elimine los cabellos enredados en el rodillo.</li> <li>- Elimine los residuos.</li> </ul>
El tiempo de funcionamiento se ha acortado.	<ul style="list-style-type: none"> <li>- La batería es antigua.</li> <li>- La temperatura ambiente es demasiado alta o demasiado baja.</li> <li>- La batería no se carga completamente.</li> </ul>	<ul style="list-style-type: none"> <li>- Póngase en contacto con el vendedor o el personal de servicio posventa para comprar una batería nueva.</li> <li>- Use el aparato en entornos adecuados.</li> <li>- Cargue la aspiradora.</li> </ul>
Pérdida de succión.	<ul style="list-style-type: none"> <li>- Hay demasiado polvo en el contenedor.</li> <li>- El filtro de polvo está obstruido.</li> <li>- Las entradas de succión del cepillo para suelos o los accesorios están obstruidas.</li> <li>- No se han secado completamente después de lavarlos.</li> </ul>	<ul style="list-style-type: none"> <li>- Limpie los residuos a tiempo.</li> <li>- Limpie el filtro de algodón.</li> <li>- Elimine la obstrucción.</li> <li>- Deje secar las piezas que haya lavado en un lugar fresco antes de usarlas.</li> </ul>
No es posible cargar el aparato.	<ul style="list-style-type: none"> <li>- La temperatura ambiente es demasiado baja o demasiado alta al cargar.</li> </ul>	<ul style="list-style-type: none"> <li>- Cargue la aspiradora en un ambiente con una temperatura adecuada (5 °C - 40 °C).</li> </ul>
La batería tiene una fuga.	<ul style="list-style-type: none"> <li>- No ha utilizado la batería durante mucho tiempo.</li> </ul>	<ul style="list-style-type: none"> <li>- Sustituya la batería.</li> </ul>
La entrada de la estación está bloqueada.	<ul style="list-style-type: none"> <li>- Hay polvo o residuos en la entrada de succión de la estación base.</li> </ul>	<ul style="list-style-type: none"> <li>- Para obtener detalles sobre la limpieza de la entrada de succión de la estación, consulte «Limpieza de la estación base».</li> </ul>

**Precauções gerais**

Quando utilize o aspirador, respeite sempre as seguintes medidas de segurança básicas: Leia atentamente este manual de utilização e utilize o aparelho de acordo com as instruções fornecidas. // Antes de proceder à primeira utilização, retire todas as películas e plásticos de proteção. // Nunca deixe o aparelho sem vigilância durante a sua utilização. // Antes de colocar o aparelho em funcionamento, monte cuidadosamente todas as suas peças. // Apenas utilize o aparelho no interior e em lugares secos. // Não utilize o aparelho se este caiu, se estiver danificado, se ficou no exterior ou se ficou submerso num líquido. // Uma limpeza regular pode prolongar a vida útil do aparelho. // Tenha o cuidado de verificar se os seus cabelos, roupas, dedos ou outras partes do seu corpo não entram em contacto com os orifícios de ventilação ou com as peças móveis do aparelho. // O aparelho está conforme com todas as normas elétricas exigidas e com a regulamentação sobre as interferências rádio. // O aparelho não é destinado a ser utilizado por crianças e por pessoas com capacidades físicas ou mentais reduzidas. As crianças a partir dos 8 anos e as pessoas com capacidades físicas, sensoriais ou mentais reduzidas, ou sem experiência e sem conhecimentos, podem utilizar este aparelho sob vigilância, desde que tenha recebido instruções sobre a forma de se servir do mesmo em toda a segurança e de ter percebido os riscos aos quais se expõem. As crianças não devem brincar com o aparelho e vigie-as enquanto estiverem a utilizá-lo. // As crianças não devem proceder à limpeza nem à manutenção do aparelho, exceto se tiver mais de 8 anos e estiverem sob vigilância. // Desligue o aparelho após tê-lo utilizado.

**Perigo**

Não mergulhe em água ou em qualquer outro líquido a caixa principal do aparelho ou a base de carregamento e não as passe por água da torneira.

**Advertências especiais**

Antes de ligar o aparelho ou a base de carregamento ao tomada elétrica, certifique-se de que a tensão indicada na placa das características corresponde à da fonte de alimentação elétrica do seu domicílio. // Não utilize um aspirador ou uma base de carregamento danificado (ou um adaptador segundo o modelo do seu aspirador). // Se a base de carregamento (ou o adaptador) está danificada, substitua-a apenas por uma peça de origem para evitar qualquer perigo. // Um transformador está integrado ao adaptador. É proibido retirar o adaptador e substituí-lo por outro, pois pode provocar uma situação perigosa. // Não carregue o aspirador com o adaptador e a base de carregamento fornecida. O adaptador pode aquecer durante o carregamento, é um fenómeno normal (segundo o seu modelo, se estiver equipado de um adaptador.) // Desligue o aparelho durante o carregamento. // Nunca utilize o aspirador sem ter colocado o filtro no devido lugar. // Os orifícios de evacuação do ar não devem ficar obstruídos durante a utilização. // Apenas utilize o aparelho para as necessidades domésticas e no interior. // Para manter uma excelente potência de aspiração, as aberturas de aspiração devem estar limpas e não obstruídas. Recomenda-se veementemente de limpar regularmente as partes abertas do tubo flexível de aspiração e de retirar o pó, os cabelos ou qualquer outro objeto que poderia impedir o ar de circular. // Antes de limpar o suporte ou a base de carregamento, desligue-o da tomada elétrica. // Nunca utilize o aspirador para retirar

as cinzas ou limalha, pontas de cigarros, fósforos, líquidos (por exemplo água, espuma para limpeza de tapetes), ou objetos bicudos ou afiados (vidro partido, etc.). // Mantenha o tubo de aspiração ou a parte aberta do aparelho afastada do seu rosto e do seu corpo. // Nunca utilize o aparelho para aspirar materiais de construção (tais como areia fina, cal, cimento, ou toner, etc.) pois poderia danificar o aparelho. // Não exponha a bateria ao fogo nem a temperaturas superiores a 60°C.

## Problemas e soluções

Problema	Causa possível	Solução
Não funciona	A bateria está descarregada. O aspirador não está montado corretamente.	Recarregue a bateria. Monte corretamente o aspirador.
A potência de aspiração diminuiu.	O contentor de poeira está cheio. O filtro fica saturado. A chegada de ar fica obstruída ou o rolo da escova elétrica está bloqueada.	Esvazie o contentor de poeira. Limpe ou substitua o filtro. Limpe a escova elétrica.
O aspirador não carrega.	O carregador não está ligado a uma tomada elétrica. O conector do carregador não está ligado ao orifício da base. O aspirador não está montado no corpo.	Ligue o carregador à tomada elétrica e à base do aspirador. Monte o aspirador no corpo.
Funciona durante pouco tempo após ter sido carregado.	Tempo de carregamento insuficiente. A bateria envelhece.	Carregue seguindo as instruções. Substitua a bateria.

## Ambiente



Este produto deve ser submetido a uma recolha seletiva. Se não o utilizar, entregue-o a um serviço de recolha especializado ou a um centro de tratamento de resíduo que trata dos REEE; desta forma, evitará consequências nefastas para a saúde e o ambiente.

O símbolo do caixote de lixo barrado aparece no produto ou na sua embalagem em aplicação à diretiva europeia 2012/19/CE sobre os Resíduos de Equipamento Elétrico e Eletrónico (REEE). Esta diretiva serve de regulamento quadro para a retoma, a reciclagem e a valorização dos aparelhos usados em toda a Europa.

## Garantia & serviço pós-venda

Se precisar de informações adicionais ou se tiver algum problema, contate o serviço ao Cliente Gorenje do seu país (encontrará o seu número de telefone no cartão de garantia internacional). Se não existir nenhum serviço ao Cliente hisense no seu país, contate o seu revendedor Gorenje ou o serviço pós-venda da Gorenje Eletrodoméstica.

**OBSERVAÇÃO:** A bateria do aspirador tem uma garantia de 12 meses.

Reservado para um uso doméstico.

Para facilitar o transporte, algumas peças do aparelho são colocadas separadamente e em segurança na unidade de embalagem principal. // Antes da primeira utilização, leia e siga as instruções de montagem e segurança. // O aparelho destina-se à aspiração a seco em ambiente doméstico e a uso doméstico.



### PEÇAS

- 1 Carcaça com motor
- 2 Bateria
- 3 Mangueira do aspirador
- 4 Escova de chão motorizada para aspirar todas as superfícies
- 5 Escova 2 em 1
- 6 Bocal estreito
- 7 Escova motorizada para superfícies têxteis
- 8 Mangueira flexível
- 9 Escova para animais de estimação
- 10 Escova de chão de rolo macia motorizada para aspirar superfícies de pavimentos duros
- 11 Escova de cerdas para limpeza de artigos delicados
- 12 Bateria
- 13 Estação multiusos inteligente (2 peças)



### MONTAGEM

Se a bateria do aspirador ainda não estiver instalada na carcaça, insira-a corretamente. Para o fazer, siga as instruções ilustradas na secção da bateria. // Conecte a parte superior da mangueira à unidade do motor e a parte inferior à escova de chão. A instalação está correta quando o aparelho está preso nas ranhuras (clique no lugar em todas as configurações). // Devido à sua sensibilidade, recomendamos não deixar o aparelho sem estar apoiado em alguma superfície. // A trava na escova permite uma instalação livre de curto prazo, mas é necessário ter muito cuidado, pois o aspirador pode cair e sofrer danos a qualquer momento.

Monte a estação multiusos inteligente de acordo com as instruções ilustradas. // Monte as partes superior e inferior. // Guarde os acessórios básicos nos pinos designados, para estarem sempre acessíveis quando precisar deles. // Há uma tampa do saco de pó na parte lateral, no topo da parte inferior. // Do outro lado, há um armazenamento adicional de bateria, o que lhe permite usar o aspirador por períodos mais longos. // Insira a bateria adicional na ranhura. A bateria é carregada automaticamente. // Se a bateria do aspirador se esgotar, basta substituí-la. // Ponha o aspirador na estação multiusos. // A estação multiusos inteligente deve estar a, pelo menos, 1 metro de distância de quaisquer fontes de calor.

Nota: na estação, a bateria inserida no aspirador é carregada prioritariamente, seguida da bateria inserida na parte inferior da estação.



### UTILIZAÇÃO

O aspirador não se destina a aspirar líquidos, vidros, cinzas, fogo ou objetos cortantes, que podem todos danificar o aparelho. // Cada acessório incluído destina-se a diferentes utilizações. Os acessórios proporcionam versatilidade na limpeza da sua casa.

- A escova de chão motorizada é usada para aspirar todos os tipos de superfícies do chão (aspirar chão seco). Evite tapetes com fibras longas, pois podem ficar emaranhadas no rolo da escova e danificar o aspirador. A escova está adaptada à unidade portátil e à mangueira fixa. // O rolo foi concebido para que os pelos e outros detritos se acumulem em direção ao centro da escova durante a aspiração. Isto reduz o risco de o rolo ficar danificado. // Para uma utilização ainda mais fácil e posterior limpeza, é adicionado um pente à parte interna da escova, que recolhe o cabelo comprido em tempo real e o remove da escova.

- O bocal estreito foi concebido para aspirar locais mais estreitos e de difícil acesso (esquinas, sofás, teias de aranha, espaços atrás de radiadores, etc.).

- O acessório de escova 2 em 1 com cerdas (adequado para caixilhos de portas e janelas, gavetas, etc.).

- A escova motorizada mais pequena foi concebida para limpar superfícies têxteis.

- Mangueira flexível

Fixe a mangueira flexível à unidade do motor do aspirador. // A mangueira pode ser esticada e usada para vários fins de aspiração, certificando-se de que a unidade do motor esteja numa posição segura quando for usada, para não cair no chão. // Apenas determinados acessórios podem ser usados com esta mangueira.

- Escova para animais de estimação. // Fixe a escova à mangueira flexível. // O botão na escova permite uma remoção mais fácil dos pelos. // Quando o botão é premido, as cerdas na parte inferior retraem e o aspirador suga os pelos.

- Escova de cerdas para limpar artigos mais delicados (adequada para caixilhos de portas e janelas, gavetas, etc.).

- Se comprou um aspirador com uma escova motorizada grande adicional com um rolo macio, recomendamos a sua utilização para aspirar superfícies de pavimentos duros. // Para uma utilização ainda mais fácil e posterior limpeza, é adicionado um pente à parte interna da escova, que recolhe o cabelo comprido em tempo real e o remove da escova.

#### Estação multiusos inteligente

A estação multiusos inteligente foi concebida para armazenar acessórios, esvaziar o recipiente do pó e carregar o aspirador. // Quando coloca o aspirador na estação multiusos inteligente, o mesmo começa a carregar após alguns segundos. // Quando o recipiente de pó estiver cheio, coloque-o na estação, prima o botão na parte superior onde o aspirador é colocado na estação e esta esvaziará automaticamente o recipiente. // Após a limpeza, o aspirador está pronto para utilização posterior



### CARREGAMENTO

O adaptador para o cabo de carregamento do aspirador está incluído no pack. // Carregue o aspirador a, pelo menos, 1 metro de distância de qualquer fonte de calor. // O aparelho não pode ser ligado durante o carregamento. // O aspirador pode ser carregado no suporte de parede ou de forma independente.

Siga as instruções ilustradas para a montagem do adaptador no suporte de parede. // Puxe a parte inferior dianteira para fora da parte superior. Insira o pino de carregamento no orifício e volte a inserir a parte inferior do suporte. // Monte o suporte de parede alto o suficiente para que o aspirador faça bom contacto com o adaptador durante o carregamento. // O aspirador pode ser carregado na unidade portátil ou de forma independente do aspirador. // Prima o botão na bateria e puxe-a para fora da unidade portátil.

Quando a bateria está carregada, todas as luzes acendem e, no caso de um visor digital, a percentagem de carga é exibida em números. As luzes ficam apagadas durante a utilização e, no caso de um visor digital, a carga restante é exibida como um valor percentual (dependendo do modelo que adquiriu)

A estação multiusos inteligente vem com um cabo de alimentação integrado. // Ligue-o à tomada elétrica a, pelo menos, 1 metro de distância de quaisquer superfícies de aquecimento. // Ligue o cabo diretamente à rede elétrica; não use separadores nem extensões. // A estação multiusos inteligente foi concebida exclusivamente para este modelo e não pode ser utilizada com outros modelos com um design diferente. // Durante o carregamento, o visor do aspirador mostra a percentagem de carga da bateria. // O dispositivo não pode ser ligado durante o carregamento.

Nota: na estação, a bateria inserida no aspirador é carregada prioritariamente, seguida da bateria inserida na parte inferior da estação.



### ELIMINAÇÃO DO APARELHO

Se quiser substituir o aparelho ou já não precisar dele, considere também a proteção ambiental.

Antes de eliminar o aspirador, a bateria deve ser removida. // Para uma remoção segura da bateria, certifique-se de que esteja completamente descarregada. Se o aparelho não tiver uma bateria removível, siga as instruções no folheto ilustrado. // Siga as instruções ilustradas para eliminar adequadamente a bateria.



## FUNCIONAMENTO

O visor mostra várias funções:

- Ao premir o botão à esquerda, liga e desliga o aspirador.
- Ao premir o botão à direita, altera o nível de potência de sucção.
- Ao seleccionar a potência, o visor mostra o tempo de aspiração restante antes que a bateria se esgote. // O aspirador tem várias velocidades seleccionáveis:

ECO (modo de poupança de bateria, tempo máximo de funcionamento com uma única carga),

BOOST (tempo de funcionamento curto com uma única carga, maior potência de sucção),

A função AUTO é ativada imediatamente após ligar o aspirador (a função AUTO permite que o aspirador ajuste a respetiva velocidade e potência, dependendo do piso ou do grau de sujidade)

- O aparelho tem um visor digital que indica a carga da bateria. Durante a utilização ou durante o carregamento, mostra digitalmente o nível da bateria.
- Ícone no visor que indica que o recipiente de pó está cheio. O ícone de recipiente cheio acende quando o aspirador deteta que não há mais fluxo de ar. Quando este ícone acende, o aspirador desliga-se para evitar danos ao aparelho. Remova quaisquer objetos estranhos da escova, da mangueira ou do recipiente. Após remover o objeto estranho, a luz já não estará acesa quando voltar a ligar o aspirador.

## RECIPIENTE DE PÓ E FILTROS

*Esvaziar o recipiente de pó e limpar o filtro de entrada*

*Remoção do recipiente da unidade do motor do aspirador.*

Remova a mangueira da unidade do motor. // Para limpar o recipiente de pó, prima o botão na parte da frente do recipiente de pó. // Primeiro, levante o recipiente de pó na parte onde está localizado o botão de abertura. // Puxe o anel do filtro para fora do recipiente. // Puxe a pega no filtro para o remover do anel em segurança. // Pode limpar, sacudir ou enxaguar o recipiente e o anel do filtro com água morna, mas tenha cuidado, pois o manuseio inadequado pode danificar peças do aspirador. // Agite e escove suavemente o filtro para remover toda a sujidade que se tenha acumulado durante a aspiração. // O filtro pode ser enxaguado com água morna e espremido suavemente. // O filtro contém um microfiltro e pode ficar danificado se não for usado corretamente. // Antes de reutilizar, deve secar bem (durante, pelo menos, 24 horas antes de voltar a utilizar). Antes de voltar a montar o recipiente de pó, verifique se todos os componentes estão completamente secos. Peças húmidas podem causar danos ao aspirador. // Para instalar os componentes internos do recipiente de pó, volte a montar o aspirador na ordem inversa usada para a desmontagem. // Ao instalar o recipiente de pó, certifique-se de primeiro fixá-lo na parte inferior, onde encontrará um pequeno conector para este fim e, em seguida, volte a fixá-lo na unidade do motor, de lado. // Foi instalado corretamente quando ouve um ligeiro clique. // Nunca aspire sem o filtro de pó inserido.

*Limpeza do filtro de saída*

Rode o visor no sentido contrário ao dos ponteiros do relógio. // Quando a tampa do visor abrir, tenha cuidado para não danificar o visor, pois isso significa que o aspirador deixará de funcionar. // Remova o filtro da parte interna da unidade do motor. // O filtro pode ser limpo ou agitado. Não é adequado para lavar. // Certifique-se de que todas as peças estão completamente secas antes de voltar a colocar o recipiente de pó no aparelho. // Para instalar as peças internas do recipiente de pó, volte a montar o aspirador. // Nunca aspire sem o filtro de pó inserido. // Siga as instruções ilustradas para obter instruções detalhadas.

### SUBSTITUIÇÃO DO FILTRO

Se notar que o filtro está danificado, substitua-o imediatamente. Com a utilização regular, recomenda-se a substituição do filtro a cada 6 meses para prolongar ao máximo a vida útil do aspirador.

*Estação multiusos inteligente:*

Ponha o aspirador na estação após a limpeza. Ao premir o botão na parte lateral da estação onde o aspirador está montado na mesma, inicia-se o processo de limpeza do recipiente de pó. Demora alguns instantes. // A parte inferior da tampa do recipiente de pó no aspirador abre e esvazia. // Se for necessária uma limpeza adicional do recipiente, prima novamente o botão na estação e o processo será repetido. // Após a conclusão do processo, o aspirador está pronto para ser utilizado novamente. Se a tampa inferior do recipiente não fechar automaticamente, feche-a manualmente quando retirar o aspirador. // A parte inferior da estação tem um espaço para o saco, onde é recolhido o pó do recipiente. // Puxe o saco para fora das ranhuras e elimine-o. // Se ficar sem sacos de pó, o código da caixa de sacos está impresso no interior do compartimento, podendo utilizá-lo para comprar sacos e filtros na loja ou encomendar online. // No lado onde está localizado o espaço para o saco, há também um filtro externo, que é recomendável substituir. // Recomenda-se a substituição quando tiver usado todos os sacos incluídos no conjunto e os tiver substituído por novos. Isto ajudará a maximizar a vida útil do aspirador e da estação.

### ESCOVA DE CHÃO

Na parte de trás da escova, há um botão que se prime para puxar o rolo para fora da escova. O rolo foi concebido para que os pelos e outros detritos se acumulem em direção ao centro da escova durante a aspiração. Isto reduz o risco de o rolo ficar danificado. // Como a maioria dos pelos se acumula no centro do rolo, este será mais fácil de limpar. // Limpe a parte inferior da carcaça com um pano. // Limpe a mangueira de sucção da escova. // Toque no rolo da escova para soltar os detritos e corte cuidadosamente a sujidade e os pelos emaranhados usando uma tesoura ao longo da ranhura designada. // Não puxe os pelos ou fios, pois isso pode danificar as cerdas do rolo. // Volte a inserir o rolo na escova. // O rolo está instalado corretamente quando ouve um ligeiro clique e o pino lateral está firmemente preso na carcaça da escova.

### ESCOVA MOTORIZADA PEQUENA

Na parte lateral da escova, há um pequeno botão que deve rodar para soltar e deslizar a escova para fora da ranhura. // Toque no rolo da escova para soltar quaisquer detritos e, usando uma tesoura, corte cuidadosamente a sujidade e os pelos emaranhados que se acumularam na escova. // Não puxe os pelos ou fios, pois isso pode danificar as cerdas do rolo. // Volte a inserir o rolo na escova. // O rolo está posicionado corretamente quando se ouve um ligeiro clique. Em seguida, rode o botão para prender firmemente o rolo à carcaça da escova.

## RESOLUÇÃO DE PROBLEMAS

Anomalia	Causa possível	Tratamento
A escova de chão elétrica não funciona	- Lixo grande enrolado (película de embalagem, etc.) - Escova rolante com cabelo emaranhado, etc.	- Remover os pelos enrolados na escova rolante - Remover o lixo
O tempo de funcionamento torna-se mais curto	- Idades da bateria - Temperatura ambiente de utilização muito alta ou muito baixa - A bateria não está totalmente carregada	- Contactar o vendedor ou o pessoal do serviço pós-venda para comprar uma bateria nova - Utilizar num ambiente adequado - Carregar o aspirador
Perda de sucção	- Poeira excessiva no recipiente de pó - Filtro de coado do recipiente de pó obstruído - Escova de chão ou entradas de sucção de acessórios obstruídas - Não totalmente seco após a lavagem	- Limpar o lixo a tempo - Limpar o filtro de algodão - Remover a obstrução - Secar as peças lavadas num local fresco para utilizar
Não é possível carregar	- Temperatura ambiente muito baixa ou muito alta durante o carregamento	- Carregar o aspirador num ambiente com temperatura adequada (5 °C - 40 °C)
Derrame da bateria	- Bateria não utilizada durante muito tempo	- Substituir a bateria
A entrada da estação de base está obstruída	- Há poeira ou muito lixo dentro da entrada de sucção da estação de base	- Para obter detalhes sobre a limpeza da entrada de sucção da estação de base, consulte "Limpeza da Estação de Base"

## Précautions générales

Lorsque vous utilisez l'aspirateur, respectez toujours les mesures de sécurité de base suivantes : Lisez attentivement cette notice d'utilisation et utilisez l'appareil conformément aux instructions fournies. // Avant la première utilisation, retirez tous les films et plastiques de protection. // Ne laissez jamais l'appareil sans surveillance pendant son utilisation. // Avant de mettre l'appareil en marche, assemblez soigneusement toutes ses pièces. // N'utilisez l'appareil qu'à l'intérieur et dans des endroits secs. // N'utilisez pas l'appareil s'il est tombé, s'il est endommagé, s'il est resté à l'extérieur ou s'il a été immergé dans un liquide // Un nettoyage régulier peut prolonger la vie utile de l'appareil. // Assurez-vous que vos cheveux, vos vêtements, vos doigts ou d'autres parties de votre corps n'entrent pas en contact avec les orifices de ventilation ou les pièces mobiles de l'appareil. // L'appareil est conforme à toutes les normes électriques requises et à la réglementation sur les interférences radio. // L'appareil n'est pas destiné à être utilisé par des enfants et des personnes ayant des capacités physiques ou mentales réduites. Les enfants à partir de 8 ans et les personnes disposant de capacités physiques, sensorielles ou mentales réduites, ou manquant d'expérience et de connaissances, peuvent utiliser cet appareil sous surveillance, à condition d'avoir reçu des instructions sur la manière de s'en servir en toute sécurité et d'avoir compris les risques auxquels ils s'exposent. Les enfants ne doivent pas jouer avec l'appareil et surveillez-les pendant qu'ils l'utilisent. // Les enfants ne doivent pas procéder au nettoyage et à l'entretien de l'appareil, sauf s'ils ont plus de 8 ans et demeurent sous surveillance. // Éteignez l'appareil après l'avoir utilisé.

## Danger

N'immergez pas dans l'eau ou tout autre liquide le boîtier principal de l'appareil ou la base de chargement et ne les rincez pas sous l'eau courante.

## Mises en garde spéciales

Avant de raccorder l'appareil ou la base de chargement avec le cordon d'alimentation au réseau électrique, assurez-vous que la tension indiquée sur la plaque signalétique correspond à celle du secteur dans votre domicile. // N'utilisez pas un aspirateur ou une base de chargement endommagé (ou un adaptateur selon le modèle de votre aspirateur). // Si la base de chargement (ou l'adaptateur) est endommagée, remplacez-la uniquement par une pièce d'origine afin d'éviter tout danger. // Un transformateur est intégré à l'adaptateur. Il est interdit de retirer l'adaptateur et de le remplacer par un autre, car cela peut entraîner une situation dangereuse. // Ne chargez l'aspirateur qu'avec l'adaptateur et la base de chargement fournis. L'adaptateur peut chauffer pendant le chargement, c'est un phénomène normal (selon votre modèle, s'il est équipé d'un adaptateur). // Éteignez l'appareil pendant le chargement. // N'utilisez jamais l'aspirateur sans avoir remis le filtre en place. // Les orifices d'évacuation de l'air ne doivent pas être obstrués pendant l'utilisation. // Ne vous servez de l'appareil que pour les besoins domestiques et à l'intérieur. // Afin de maintenir une puissance d'aspiration optimale, les ouvertures d'aspiration doivent rester propres et ne pas être obstruées. Il est fortement recommandé de nettoyer régulièrement les parties ouvertes du flexible

d'aspiration et d'enlever la poussière, les cheveux ou tout autre objet susceptible d'empêcher l'air de circuler. // Avant de nettoyer le support ou la base de chargement, débranchez-le de la prise de courant. // N'utilisez jamais l'aspirateur pour enlever des braises ou de la limaille, des mégots de cigarettes, des allumettes, des liquides (par exemple de l'eau, de la mousse nettoyante pour tapis), ou des objets pointus ou tranchants (verre brisé, etc.)// Gardez le tuyau d'aspiration ou la partie ouverte de l'appareil loin de votre visage et de votre corps. // N'utilisez jamais l'appareil pour aspirer des matériaux de construction (tels que sable fin, chaux, ciment, ou du toner, etc.) car cela pourrait endommager l'appareil. // N'exposez pas la batterie au feu ni à des températures supérieures à 60°C

## Problèmes et solutions

Problème	Cause possible	Solution
Ne fonctionne pas	La batterie est déchargée. L'aspirateur n'est pas monté correctement.	Rechargez la batterie. Assemblez correctement l'aspirateur.
La puissance d'aspiration a diminué.	Le conteneur de poussière est plein. Le filtre est saturé. L'arrivée d'air est obstruée ou le rouleau de la brosse électrique est bloqué.	Videz le conteneur de poussière. Nettoyez ou remplacez le filtre. Nettoyez la brosse électrique.
L'aspirateur ne se charge pas.	Le chargeur n'est pas branché à une prise de courant. Le connecteur du chargeur n'est pas branché à l'orifice de la base. L'aspirateur n'est pas assemblé au corps.	Branchez le chargeur à la prise de courant et à la base de l'aspirateur. Montez l'aspirateur sur le corps.
Ne fonctionne que très peu de temps après avoir été chargé.	Ne fonctionne que très peu de temps après avoir été chargé.	Ne fonctionne que très peu de temps après avoir été chargé.

## Environnement



Ce produit doit faire l'objet d'une collecte sélective. Lorsque vous ne l'utiliserez plus, remettez-le à un service de ramassage spécialisé ou à une déchèterie qui traite les DEEE ; vous contribuerez ainsi à éviter des conséquences néfastes pour la santé et l'environnement.

Le symbole de la poubelle barrée figure sur le produit ou sur son emballage en application de la directive européenne 2012/19/CE sur les Déchets d'Équipement Électrique et Électronique (DEEE). Cette directive sert de règlement cadre à la reprise, au recyclage et à la valorisation des appareils usagés dans toute l'Europe.

## Garantie & service après-vente

Si vous avez besoin d'informations complémentaires ou si vous rencontrez un problème, veuillez contacter le service Clients Gorenje de votre pays (vous trouverez son numéro de téléphone sur la carte de garantie internationale). S'il n'y a pas de service Clients Gorenje dans votre pays, contactez votre revendeur Hisense ou le service après-vente de Gorenje Électroménager.

REMARQUE : La batterie de l'aspirateur est garantie 12 mois.

Réservé à un usage domestique.

Pour faciliter le transport, certaines pièces de l'appareil sont emballées séparément et calées fermement dans le conditionnement principal. // Avant la première utilisation, lisez et observez les instructions de montage et de sécurité. // L'appareil est destiné à l'aspiration de poussières sèches dans un environnement et pour un usage domestique.



### PIÈCES

- 1 Boîtier avec moteur
- 2 Batterie
- 3 Tuyau d'aspiration
- 4 Brosse à plancher adaptée à toutes les surfaces
- 5 Brosse 2-en-1
- 6 Suceur étroit
- 7 Brosse motorisée pour surfaces textiles
- 8 Tuyau souple
- 9 Brosse de toilettage pour animaux de compagnie
- 10 Brosse à rouleau adaptée aux sols durs
- 11 Brosse à poils pour le nettoyage des objets fragiles
- 12 Batterie
- 13 Station multifonction intelligente (2 parties)



### MONTAGE

Si la batterie de l'aspirateur n'est pas encore installée dans le boîtier, insérez-la correctement. Pour ce faire, suivez les instructions illustrées dans la section relative à la batterie. // Raccordez la partie supérieure du tuyau à l'unité du moteur et la partie inférieure à la brosse à plancher. L'installation est correcte lorsque l'appareil est bien inséré dans les encoches (un clic se fait entendre à chaque position). // En raison de sa fragilité, il est conseillé de toujours poser l'appareil contre un support. // Le système de verrouillage de la brosse permet de laisser l'aspirateur debout un court instant, mais il convient de faire preuve de vigilance car il risque de tomber et de s'abîmer.

Assemblez la station multifonction intelligente conformément aux instructions illustrées. // Assemblez les parties supérieure et inférieure. // Rangez les accessoires de base sur les emplacements prévus à cet effet afin de pouvoir les retrouver facilement. // La partie inférieure comporte, sur son côté supérieur, un couvercle pour le sac à poussière. // Un espace de rangement pour une batterie supplémentaire se trouve de l'autre côté, permettant une utilisation prolongée de l'aspirateur. // Insérez la batterie supplémentaire dans le compartiment. La batterie se charge automatiquement. // Si la batterie de l'aspirateur est déchargée, il suffit de la changer. // Placez l'aspirateur sur la station multifonction. // La station multifonction intelligente doit être placée à au moins 1 mètre de toute source de chaleur.

Remarque : sur la station, la batterie insérée dans l'aspirateur est chargée en priorité, suivie de celle insérée dans la partie inférieure de la station.



### UTILISATION

L'aspirateur n'est pas conçu pour aspirer des liquides, du verre, des cendres, des braises ou des objets pointus qui pourraient l'endommager. // Chaque accessoire fourni est destiné à un usage spécifique. Les accessoires offrent une grande polyvalence pour le nettoyage de votre maison.

- La brosse à plancher motorisée est conçue pour aspirer tous types de surfaces (sols secs). Évitez les tapis à poils longs, car ils risquent de s'emêler dans le rouleau de la brosse et d'endommager l'aspirateur. La brosse convient aussi bien à l'unité portable qu'au tuyau fixe. // Le rouleau est conçu de manière à ce que les cheveux et autres résidus s'accumulent vers le centre de la brosse pendant l'aspiration. Cela permet de réduire les risques d'endommagement du rouleau. // Pour faciliter l'utilisation et l'entretien, un peigne intégré à la partie intérieure de la brosse collecte les cheveux longs et les retire automatiquement.

- Le suceur étroit est conçu pour l'aspiration dans des zones difficiles d'accès (coins, canapés, toiles d'araignée, espaces derrière les radiateurs, etc.).
- La brosse 2-en-1 à poils convient aux cadres de portes et fenêtres, tiroirs, etc.
- La petite brosse motorisée est conçue pour le nettoyage des surfaces textiles.

- Tuyau souple

Raccordez le tuyau flexible à l'unité du moteur de l'aspirateur. // Le tuyau peut être étiré et utilisé pour différents types d'aspiration. Veillez à ce que l'unité moteur soit bien placée lors de son utilisation afin d'éviter qu'elle ne tombe. // Seuls certains accessoires peuvent être utilisés avec ce tuyau.

- Brosse de toilettage pour animaux de compagnie. // Installez la brosse sur le tuyau flexible. // Le bouton de la brosse permet de retirer plus facilement les poils. // En appuyant sur le bouton, les poils situés sous la brosse se replient, permettant à l'aspirateur d'aspirer les cheveux.

- Brosse à poils pour le nettoyage des objets fragiles (destinée aux cadres de portes et de fenêtres, tiroirs, etc.).

- Si votre aspirateur est équipé d'une grande brosse motorisée supplémentaire avec rouleau doux, nous vous conseillons de l'utiliser pour l'aspiration des surfaces dures. // Pour faciliter l'utilisation et l'entretien, un peigne intégré à la partie intérieure de la brosse collecte les cheveux longs et les retire automatiquement.

#### Station multifonction intelligente

La station multifonction intelligente permet de ranger les accessoires, vider le bac à poussière et recharger l'aspirateur. // Lorsque l'aspirateur est placé sur la station multifonction intelligente, il commence à se recharger après quelques secondes. // Lorsque le bac à poussière est plein, placez-le sur la station, appuyez sur le bouton de la partie supérieure et le bac se vide automatiquement. // Après le nettoyage, l'aspirateur est prêt à l'emploi.



### RECHARGEMENT

L'adaptateur du chargeur de l'aspirateur est inclus dans l'emballage. // Chargez l'aspirateur à au moins 1 mètre de toute source de chaleur. // L'appareil ne peut pas être mis en marche pendant la charge. // L'aspirateur peut être chargé sur le support mural ou indépendamment.

Suivez les instructions illustrées pour l'installation de l'adaptateur dans le support mural. // Retirez la partie avant inférieure en la tirant hors de la partie supérieure. Insérez la broche de charge dans le trou et remettez la partie inférieure du support en place. // Installez le support mural suffisamment haut pour que l'aspirateur soit bien en contact avec le chargeur. // L'aspirateur peut être chargé sur l'unité portable ou indépendamment. // Appuyez sur le bouton de la batterie et retirez-la de l'unité portable.

Lorsque la batterie est chargée, tous les voyants s'allument et, si l'appareil est équipé d'un affichage numérique, le pourcentage de charge s'affiche. Les voyants s'éteignent lorsque l'appareil est en cours d'utilisation et, si celui-ci est équipé d'un affichage numérique, le niveau de charge restant s'affiche en pourcentage (selon modèle).

La station multifonction intelligente est équipée d'un cordon d'alimentation intégré. // Branchez-le dans une prise électrique située à au moins 1 mètre de toute source de chaleur. // Branchez le câble directement sur la prise secteur ; n'utilisez pas de multiprises ni de rallonges. // La station multifonction intelligente est conçue exclusivement pour ce modèle et ne peut pas être utilisée avec d'autres modèles de conception différente. // Pendant le chargement, l'écran de l'aspirateur affiche le pourcentage de charge de la batterie. // L'appareil ne peut pas être mis en marche pendant le chargement.

Remarque : sur la station, la batterie insérée dans l'aspirateur est chargée en priorité, suivie de celle insérée dans la partie inférieure de la station.



### MISE AU REBUT DE L'APPAREIL

Pensez à la protection de l'environnement lors du remplacement ou de la mise au rebut de l'appareil.

La batterie doit être retirée avant la mise au rebut de l'appareil. // Pour retirer la batterie en toute sécurité, assurez-vous qu'elle est complètement déchargée. Si l'appareil ne dispose pas d'une batterie amovible, veuillez suivre les instructions figurant dans le manuel illustré. // Suivez les instructions illustrées pour procéder à la mise au rebut appropriée de la batterie.



## FOCTIONNEMENT

L'écran affiche diverses fonctions :

- Le bouton situé à gauche permet d'allumer et d'éteindre l'aspirateur.
- Le bouton de droite permet de modifier le niveau de puissance d'aspiration.
- En sélectionnant la puissance, l'écran affiche le temps d'aspiration restant avant l'épuisement de la batterie. //

L'aspirateur dispose de plusieurs vitesses sélectionnables :

ECO (mode économie de batterie, autonomie maximale sur une seule charge),

BOOST (autonomie réduite sur une seule charge, puissance d'aspiration maximale),

Le mode AUTO s'active immédiatement après la mise en marche de l'aspirateur (le mode AUTO permet à l'aspirateur d'ajuster sa vitesse et sa puissance en fonction du type de sol ou du niveau de saillance).

- L'appareil dispose d'un affichage de charge de la batterie. Pendant l'utilisation ou le chargement, l'écran affiche le niveau de charge de la batterie.
- Icône visible sur l'écran indiquant que le bac à poussière est plein. L'icône du bac plein apparaît lorsque l'aspirateur détecte que le débit d'air est interrompu. Lorsque cette icône apparaît, l'aspirateur s'éteint pour éviter tout dommage à l'appareil. Retirez tout corps étranger de la brosse, du tuyau ou du bac. Une fois le corps étranger retiré, le voyant ne s'allume plus lorsque l'appareil est remis en marche.

## BAC À POUSSIÈRE ET FILTRES

Vidange du bac à poussière et nettoyage du filtre d'entrée

Retrait du bac de l'unité du moteur de l'aspirateur :

Retirez le tuyau de l'unité du moteur. // Pour nettoyer le bac à poussière, appuyez sur le bouton situé à l'avant de ce dernier. // Tout d'abord, soulevez le bac à poussière au niveau du bouton d'ouverture. // Retirez l'anneau du filtre du bac. // Tirez sur la poignée du filtre pour le retirer en toute sécurité de l'anneau. // Le bac et l'anneau du filtre peuvent être nettoyés à l'aide d'un chiffon, secoués ou rincés à l'eau tiède. Veillez à les manipuler correctement afin d'éviter tout dommage à l'appareil. // Secouez et brossez délicatement le filtre pour éliminer toute saleté accumulée lors de l'aspiration. // Le filtre peut être rincé à l'eau tiède et essoré délicatement. // Le filtre contient un microfiltre et risque d'être endommagé en cas d'utilisation non-conforme. // Le filtre doit être complètement sec avant d'être réutilisé (pendant au moins 24 heures avant utilisation). Avant de remonter le bac à poussière, vérifiez que tous les composants sont complètement secs. Des pièces humides peuvent endommager l'aspirateur. // Pour installer les composants internes du bac, remontez l'aspirateur dans l'ordre inverse du démontage. // Lorsque vous installez le bac à poussière, veillez à le fixer d'abord dans la partie inférieure, où se trouve un petit connecteur prévu à cet effet, puis fixez-le à nouveau sur l'unité du moteur en l'inclinant légèrement. // Un léger clic indique que le bac a été est correctement installé. // Ne passez jamais l'aspirateur sans avoir inséré le filtre à poussière.

Nettoyage du filtre de sortie

Tournez l'afficheur dans le sens antihoraire. // Lorsque le couvercle de l'écran s'ouvre, veillez à ne pas endommager l'écran, car cela empêcherait le bon fonctionnement de l'aspirateur. // Retirez le filtre de la partie interne de l'unité du moteur. // Le filtre peut être essuyé ou secoué. Ne pas laver // Assurez-vous que toutes les pièces sont complètement sèches avant de réinstaller le bac sur l'appareil. // Pour installer les pièces internes du bac à poussière, remontez l'aspirateur. // Ne passez jamais l'aspirateur sans avoir inséré le filtre à poussière. // Suivez les instructions illustrées pour plus de détails.

### REMISE EN PLACE DU FILTRE

Si vous constatez que le filtre est endommagé, remplacez-le immédiatement. Dans le cadre d'une utilisation régulière, il est recommandé de remplacer le filtre tous les 6 mois afin de garantir une durée de vie optimale de l'aspirateur.

Station multifonction intelligente :

Placez l'aspirateur sur la station après le nettoyage. En appuyant sur le bouton situé sur le côté de la station, le processus de nettoyage du bac à poussière commence. Cela prend quelques instants. // La partie inférieure du couvercle du bac à poussière de l'aspirateur s'ouvre et le récipient se vide. // Si un nettoyage supplémentaire du bac est nécessaire, appuyez à nouveau sur le bouton de la station et le processus se répète. // Une fois l'opération terminée, l'aspirateur est à nouveau prêt à l'emploi. Si le couvercle inférieur du bac ne se ferme pas automatiquement, fermez-le manuellement lorsque vous retirez l'aspirateur. // La partie inférieure de la station dispose d'un espace pour le sac de récupération de la poussière. // Retirez le sac des fentes et jetez-le. // En cas de besoin, la référence de la boîte de sacs est inscrite à l'intérieur du compartiment. Elle peut être utilisée pour acheter des sacs et des filtres en magasin ou en ligne. // Un filtre externe se trouve du côté de l'emplacement du sac, il est recommandé de le remplacer. // Il est conseillé de procéder au remplacement après avoir utilisé l'ensemble des sacs fournis. Cela permettra de prolonger au maximum la durée de vie de l'aspirateur et de la station.

### BROSSE À PLANCHER

Un bouton situé à l'arrière de la brosse permet de retirer le rouleau de celle-ci. Le rouleau est conçu de manière à ce que les cheveux et autres résidus s'accumulent vers le centre de la brosse pendant l'aspiration. Cela permet de réduire les risques d'endommagement du rouleau. // Le fait que la plupart des cheveux s'accumulent au centre du rouleau permet de les retirer plus facilement. // Essuyez le dessous du boîtier avec un chiffon. // Nettoyez le tuyau d'aspiration de la brosse. // Tapotez le rouleau sur la brosse pour retirer les résidus, puis coupez soigneusement les saletés et les poils emmêlés à l'aide de ciseaux en suivant la rainure prévue à cet effet. // Ne tirez pas sur les cheveux ou les fils, car cela pourrait endommager les poils du rouleau. // Réinsérez le rouleau dans la brosse. // Le rouleau est correctement installé lorsque vous entendez un léger clic et que la goupille latérale est bien insérée dans le boîtier de la brosse.

### PETITE BROSSE MOTORISÉE

Un petit bouton situé sur le côté de la brosse peut être tourné pour libérer et faire glisser cette dernière hors de la fente. // Tapotez le rouleau sur la brosse pour retirer les résidus, puis coupez soigneusement les saletés et les poils emmêlés sur la brosse à l'aide de ciseaux. // Ne tirez pas sur les cheveux ou les fils, car cela pourrait endommager les poils du rouleau. // Réinsérez le rouleau dans la brosse. // Le rouleau est correctement positionné lorsqu'un léger clic se fait entendre. Tournez ensuite le bouton pour verrouiller solidement le rouleau au boîtier de la brosse.

## GUIDE DE DÉPANNAGE

Anomalie	Cause possible	Solution
Électrique au sol la brosse ne fonctionne pas	- Obstruction due à des résidus volumineux (film plastique, etc.) - Des cheveux (et autres résidus) sont enroulés autour de la brosse.	- Retirez les cheveux enroulés autour de la brosse - Retirez les résidus
L'autonomie diminue	- La batterie vieillit - Température ambiante d'utilisation trop élevée ou trop basse - La batterie n'est pas complètement chargée	- Contactez le vendeur ou le service après-vente pour vous procurer une nouvelle batterie - Utilisez l'appareil dans un environnement approprié - Chargez l'aspirateur
Perte de puissance d'aspiration	- Poussière excessive dans le bac - Filtre en coton du bac à poussière obstrué - Entrées d'aspiration de la brosse à plancher ou des accessoires obstrués - Séchage incomplet après le nettoyage	- Retirez les résidus à temps - Nettoyez le filtre en coton - Retirez les résidus qui provoquent l'obstruction - Séchez les pièces nettoyées dans un endroit frais avant utilisation
L'appareil ne se charge pas	- Température ambiante trop basse ou trop élevée lors de la charge	- • Chargez l'aspirateur dans un environnement à une température appropriée (5 °C - 40 °C)
Fuite au niveau de la batterie	- Batterie inutilisée pendant une période prolongée	- • Remplacez la batterie
L'entrée de la station de base est obstruée	- De la poussière ou des résidus provoquent une obstruction au niveau l'ouverture d'aspiration de la station de base	- Pour plus de détails sur le nettoyage de l'ouverture d'aspiration de la station de base, reportez-vous à la section « Nettoyage de la station de base »

## Üldised ettevaatusabinõud

Tolmuimeja kasutamisel järgige alati järgmiseid põhilisi ettevaatusabinõusid: Lugege see kasutusjuhend hoolikalt läbi ja kasutage seadet ainult vastavalt siin toodud juhistele. Enne seadme esmakordset kasutamist eemaldage kõik kaitsekiled või plastik. // Ärge jätke seadet kasutamise ajal kunagi järelevalveta. // Enne seadme kasutamist pange kõik selle osad hoolikalt kokku. // Kasutage seadet ainult siseruumides ja kuivades oludes. // Kasutage seadet ainult tootja soovitatud osadega. // Ärge kasutage seadet, kui see on maha kukkunud, kui see on kahjustatud, kui seda on hoitud õues või kui see on maha kukkunud või kastetud vedeliku sisse. // Regulaarne puhastamine võib pikendada seadme kasutusiga. // Veenduge, et teie juuksed, rõivaste lahtised osad, sõrmed või muud kehaosad ei puutuks kokku seadme ventilatsioonivahetite või liikuvate osadega. // Seade vastab kõigile nõutavatele elektri- ja raadiohäirete eeskirjadele. // Seade ei ole ette nähtud kasutamiseks lastele ega füüsiliste või vaimsete puuetega inimestele. Seda seadet võivad kasutada vähemalt 8-aastased lapsed ja vanemad ning vähenenud füüsiliste, sensoorsete või vaimsete võimetega isikud, kui neid jälgitakse seadme kasutamise ajal või kui neile on antud vastavad juhised seadme ohutuks kasutamiseks ning nad mõistavad võimalikke ohte. Hoidke lapsi seadme kasutamise ajal järelevalve all ja veenduge, et nad ei mängiks sellega. // Lapsed ei tohi teha seadme puhastus- ega hooldustöid, välja arvatud juhul, kui nad on vanemad kui 8 aastat ja teevad seda järelevalve all. // Lülitage seade pärast kasutamist välja.

## Oht

Ärge kastke põhiseadet/seadme korpust ega laadimisalust vette ega ühtegi muusse vedelikku ega loputage neid jooksva vee all.

## Erihoiatused

Enne seadme või laadimisaluse ühendamist toitejuhtme abil vooluvõrku veenduge, et näidatud pinged ühtivad teie kodus oleva toitevõrgu pingega. // Ärge kasutage kahjustatud tolmuimejat ega kahjustatud laadimisalust (või adapterit – olenevalt teie tolmuimeja mudelist). // Kui laadimisalus (või adapter) on kahjustatud, vahetage see ohu vältimiseks välja ainult originaalvaruosast. // Adapterisse on integreeritud trafo. Adapteri eemaldamine ja välja vahetamine teisega ei ole lubatud, kuna see võib põhjustada ohtliku olukorra. // Laadige tolmuimejat ainult kaasasoleva adapteri ja laadimisaluse abil. Adapter võib laadimise ajal kuumeneda. See on normaalne ilming. (Sõltuvalt teie mudelist, kui sellel on adapter.) // Lülitage seade laadimise ajaks välja. // Ärge kunagi kasutage tolmuimejat ilma filtrite või filtrihoidikuta. // Väljalaskeavad ei tohi tolmuimejaga töötamise ajal olla blokeeritud. // Kasutage seadet ainult kodumajapidamises ja siseruumides. // Seadme optimaalse ja takistamatu imemisvõimsuse tagamiseks hoidke imemisavad puhaste ja vabadena. Imivooliku lahtisi osi on soovitatav puhastada regulaarselt ning eemaldada tolm, karvad ja kõik muu, mis võib õhuvoolu blokeerida. // Enne toe või laadimisaluse puhastamist eemaldage see vooluvõrgust. // Ärge kunagi kasutage tolmuimejat süte või laastude, sigaretkonide, tikkude, vedelike (nt vesi, vaibapuhastusvahend), teravate või torkivate esemete

(klaasikillud jne) puhastamiseks. // Hoidke imitoru või seadme lahtist osa näost ja kehast eemal. // Ärge kunagi kasutage seadet ehitusmaterjalide (nt peenliiv, lubi, tsemendipulber, tooneritoll jne) imemiseks. See võib seadet kahjustada.

## Probleemid ja lahendused

Probleem	Võimalik põhjus	Lahendus
Ei tööta.	Aku on tühi. Varstolmuimeja ei ole õigesti kokku pandud.	Laadige. Pange varstolmuimeja õigesti kokku.
Imemisvõimsus on vähenenud.	Tolmu anum on täis. Filter on ummistunud. Õhu sissevõtuava või elektriharja rull on ummistunud.	Eemaldage tolm. Puhastage filtrit või vahetage filter välja. Puhastage elektrilist harja.
Tolmuimeja ei lae.	Laadija ei ole pistikupessa ühendatud. Laadija pistik ei ole ühendatud põhikorpuse avaga. Varstolmuimeja ei ole korpusega ühendatud.	Ühendage laadija pistikupessa. Ühendage laadija tolmuimeja tolmuimeja põhikorpusega. Pange varstolmuimeja korpusele.
Kasutage väga lühikest aega pärast laadimist.	Pole piisavalt laadimisaega. Aku vananeb.	Laadige vastavalt juhistele. Vahetage aku välja.

## Keskkond



Ärge visake seadet selle kasutusea lõpus tavalise majapidamisprügi hulka. Viige see ringlussevõtuks ametlikku kogumispunkti. Seda tehes aitate kaitsta keskkonda.

See seade on märgistatud vastavalt Euroopa Liidu direktiivile 2012/19/EL elektri- ja elektroonikaseadmete jäätmete kohta (WEEE). See suunis on üleeuroopalise elektri- ja elektroonikaseadmete jäätmete tagastamise ja ringlussevõtu kehtivuse raamistik.

## Garantii ja teenindus

Kui vajate teavet või kui teil on probleem, siis võtke ühendust Gorenje klienditeenindusega oma riigis (telefoninumber on ülemaailmses garantiibrošüüris). Kui teie riigis ei ole klienditeenindust, minge kohaliku Gorenje edasimüüja juurde või võtke ühendust Gorenje kodumasinatate hooldusosakonnaga.

**Märkus:** Tolmuimeja aku garantii on 12 kuud.

**Ainult isiklikuks kasutamiseks!**

Transpordi lihtsustamiseks pakitakse mõned seadme osad eraldi ja lisatakse turvaliselt põhipakendisse. // Enne esmakordset kasutamist lugege ja järgige kokkupaneku- ja ohutusjuhiseid. // Seade on mõeldud kuivtolmuimeemiseks koduskeskkonnas ja majapidamises kasutamiseks.



### OSAD

- 1 Korpuse koos mootoriga
- 2 Aku
- 3 Imivoolik
- 4 Mootoriga hari igasugustelt pindadelt tolmu imemiseks
- 5 Kaks-ühes hari
- 6 Kitsas otsak
- 7 Mootoriga hari tekstiilpindadele
- 8 Paindvoolik
- 9 Hari lemmikloomade sugemiseks
- 10 Mootoriga pehme rullhari kõvadelt pörandapindadelt tolmu imemiseks
- 11 Harjastega hari õrnade esemete puhastamiseks
- 12 Aku
- 13 Nutikas mitmeotstarbeline jaam (kaheosaline)



### KOKKUPANEK

Kui tolmuimeja aku pole veel korpusesse paigaldatud, sisestage see korrektselt. Selleks järgige akut käsitlevas jaotises olevaid piltjuhiseid // Ühendage vooliku ülemine osa mootoriploki ja alumine osa pörandaharjaga. Paigaldus on õige, kui seade on pesadesse kindlalt kinnitatud (klõpsatab paika kõigis asendites). // Seadme tundlikkuse tõttu soovime toodet mitte hoida püstasendis, kui seda ei saa millegi vastu toetada. // Harjal olev rüv võimaldab lühiajalist eraldiseisvat paigaldust, kuid tuleb olla äärmiselt ettevaatlik, kuna tolmuimeja võib iga hetk maha kukkuda ja viga saada.

Pange nutikas mitmeotstarbeline jaam kokku piltjuhiseid järgides. // Pange ülemine ja alumine osa kokku. // Hoidke põhitarkvidu vastavatel tihvitel, et need oleksid alati vajadusel kättesaadavad. // Alumise osa ülaosas on tolmutuki kaas. // Teisel küljel on täiendav aku hoiuruum, mis võimaldab tolmuimeajat kauem kasutada. // Sisestage isaaaku pessa. Akut laaditakse automaatselt. // Kui tolmuimeja aku saab tühjaks, vahetage see lihtsalt välja. // Asetage tolmuimeja mitmeotstarbelsele jaamale. // Nutikas mitmeotstarbeline jaam peab olema vähemalt ühe meetri kaugusel kõigist soojusallikatest.

Märkus. Jaamas laetakse esmalt tolmuimejasse sisestatud aku ja seejärel jaama alumises olev aku.



### KASUTUS

Tolmuimeja ei ole ette nähtud vedelike, klaasi, tuha, tule ega teravate esemete imemiseks, kuna need kõik võivad seadet kahjustada. // Kõigil seadmega kaasas olevatel tarvikutel on eri kasutusotstarve. Lisatarvikud tagavad mitmekülgse kodu koristamisel.

- Mootoriga pörandaharja kasutatakse igasuguste pörandapindade tolmuimejaga puhastamiseks (kuivade pörandate tolmuimejaga puhastamine). Vältida tuleks pikkade kiududega vaipu, kuna need võivad harjarulli külge takerduda ja tolmuimeajat kahjustada. Hari sobib kasutamiseks nii käeshoitava seadme kui ka fikseeritud voolikuga. // Rull on konstrueeritud selliselt, et karvad ja muu praht kogunevad tolmuimejaga puhastamisel harja keskele. See vähendab rulli vigastamise ohtu. // Veelgi lihtsamaks kasutamiseks ja hilisemaks puhastamiseks on harja siseküljele lisatud kamm, mis kogub reaalajas pikad karvad kokku ja eemaldab need harjalt.

- Kitsas otsak on mõeldud kitsamate ja raskesti ligipääsetavate kohtade (nurgad, diivanid, ämblikuvõrgud, radiatorite taga olevad ruum jne) tolmuimejaga puhastamiseks.

- Kaks-ühes harjastega otsak (sobib ukse- ja aknaraamide, sahtlite jms puhastamiseks).

- Väiksem mootoriga hari on ette nähtud tekstiilpindade puhastamiseks.

- Paindvoolik

Kinnitage paindvoolik tolmuimeja mootori külge. // Voolikut saab venitada ja kasutada erinevatel eesmärkidel. Veenduge, et mootor oleks kasutamise ajal turvaliselt kinnitatud, et see pörandale ei kukuks. // Selle voolikuga saab kasutada ainult teatavat tarvikuid.

- Hari lemmikloomade sugemiseks. // Kinnitage hari paindvooliku külge. // Harjal olev nupp aitab karvu lihtsamalt eemaldada. // Nupu vajutamisel tõmbuvad alumisel küljel olevad harjased tagasi ja tolmuimeja imeb karvad pinnalt.

- Harjastega hari õrnemate esemete puhastamiseks (sobib ukse- ja aknaraamide, sahtlite jms puhastamiseks).

- Kui ostsite tolmuimeja, millel on lisaks suur mootoriga hari pehme rulliga, soovime seda kasutada kõvade pörandapindade puhastamiseks. // Veelgi lihtsamaks kasutamiseks ja hilisemaks puhastamiseks on harja siseküljele lisatud kamm, mis kogub reaalajas pikad karvad kokku ja eemaldab need harjalt.

Nutikas mitmeotstarbeline jaam

Nutikas mitmeotstarbeline jaam on ette nähtud tarvikute hoidmiseks, tolmumahuti tühendamiseks ja tolmuimeja laadimiseks. // Kui asetate tolmuimeja nutikale mitmeotstarbelsele jaamale, hakkab see mõne sekundi pärast laadima. // Kui tolmumahuti on täis, asetage see jaamale, vajutage jaama ülaosas asuvat nuppu (millele tolmuimeja jaam asetatakse) ja jaam tühendab mahuti automaatselt. // Pärist puhastamist on tolmuimeja edasiseks kasutamiseks välistatud.



### LAADIMINE

Tolmuimeja laadimiskaabli adapter on komplektiga kaasas. // Laadige tolmuimeajat vähemalt ühe meetri kaugusel soojusallikatest. // Seadet ei saa laadimise ajal sisse lülitada. // Tolmuimeajat saab laadida seinakonsoolil või eraldi.

Adapteri seinakonsoolile paigaldamiseks järgige piltjuhiseid. // Tõmmake alumine esiosa ülemisest osast välja. Sisestage laadimistihvt auku ja paigaldage konsooli alumine osa tagasi. // Paigaldage seinakonsool piisavalt kõrgele, et tolmuimeja oleks laadimise ajal korralikult vastu adapterit. // Tolmuimeajat saab laadida nii käeshoitava seadmel kui ka tolmuimejast eraldi. // Vajutage akul olevat nuppu ja tõmmake see käeshoitavast seadmest välja.

Kui aku on laetud, süttivad kõik tuled ja diginäidikul kuvatakse laetuse tase numbritena. Kasutamise ajal tuled kustuvad ja diginäidikul kuvatakse laetuse tase protsentides (sõltuvalt ostetud mudelist).

Nutikal mitmeotstarbelsele jaamale on sisseehitatud toitejuhe. // Ühendage see vooluvõrku vähemalt ühe meetri kaugusel küttepindadest. // Ühendage kaabel otse vooluvõrku; ärge kasutage jaotureid ega pikendusjuhtmeid. // Nutikas mitmeotstarbeline jaam on ette nähtud ainult selle mudeli jaoks ja seda ei tohi kasutada koos teistsuguste konstruktsiooniga mudeliga. // Laadimise ajal kuvatakse tolmuimeja näidikul aku laetuse tase protsentides. // Seadet ei saa laadimise ajal sisse lülitada.

Märkus. Jaamas laetakse esmalt tolmuimejasse sisestatud aku ja seejärel jaama alumises olev aku.



### SEADME UTILISEERIMINE

Kui soovite seadme välja vahetada või kui te seda enam ei vaja, peaksite mõtlema ka keskkonna kaitsmise peale.

Enne tolmuimeja utiliseerimist tuleb aku eemaldada. // Aku ohutuks eemaldamiseks veenduge, et aku oleks täielikult tühjenenud. Kui seadmel pole eemaldatavat akut, järgige bröšüüri joonistel olevaid piltjuhiseid. // Aku nõuetekohaseks eemaldamiseks järgige piltjuhiseid.



## KÄITAMINE

Ekraanil kuvatakse erinevad funktsioonid.

- Vasakul olevale nupule vajutades lülitate tolmuimeja sisse ja välja.
- Paremal olevale nupule vajutades muudate imivõimsuse taset.
- Võimsuse valimisel kuvatakse ekraanil järelejäänud tolmuimeja kasutusaaeg enne aku tühjenemist. // Tolmuimejal saab valida erinevaid kiirusi.
- ÖKO (ECO) – akut säästev režiim, maksimaalne tööaeg ühe laadimiskorraga
- VÕIMENDUS (BOOST) – lühike tööaeg ühe laadimiskorraga, suurim imivõimsus
- AUTOMAATNE (AUTO) – funktsioon aktiveerub kohe pärast tolmuimeja sisselülitamist (AUTOMAATNE funktsioon võimaldab automaatselt reguleerida tolmuimeja kiirust ja võimsust vastavalt põrandatüübile ja määrdumistasmele)
- Seadmel on aku laetuse näitav diginäidik. Kasutamise või laadimise ajal kuvab see digitaalset aku laetuse taset.
- Näidikul kuvatav ikoon, mis näitab, et mahuti on täis. Mahuti täitumise ikoon süttib, kui tolmuimeja tuvastab õhuvoolu lakkamise. Selle ikooni süttimisel lülitub tolmuimeja seadme kahjustamise vältimiseks välja. Eemaldage harjal, voolikut või mahutit kõik vöörkehad Pärast vöörkehade eemaldamist see tuli tolmuimeja uuesti sisselülitamisel enam ei sütti.

## TOLMUMAHUTI JA FILTRID

Tolmuühuti tühjendamine ja sisselaskefiltri puhastamine

Mahuti tolmuimeja mootoriploki eemaldamine.

Eemaldage voolik mootoriploki. // Tolmuühuti puhastamiseks vajutage tolmuühuti esiküljel olevat nuppu. // Kõigepealt tõstke tolmuühuti üles kohast, kus asub avamisnupp. // Tõmmake filtrirõngas mahutist välja. // Tõmmake filtri käepidemest, et see rõngalt ohutult eemaldada. // Võite mahutit ja filtrirõngast leige veega pühkida, neid lõksutada või loputada, kuid olge ettevaatlik, kuna vale käsitsemine võib tolmuimeja osi kahjustada. // Loksutage ja harjake filtrit ettevaatlikult, et eemaldada kogu tolmuimejeme käigus kogunenud mustus. // Filtrit võib loputada leige veega ja õrnalt pigistada. // Filter sisaldab mikrofiltrit ja see võib vigu saada, kui seda õigesti ei kasutata. // Enne uuesti kasutamist tuleb sel põhjalikult kuivada lasta (vähemalt ööpäev enne uuesti kasutamist). Enne tolmuühuti uuesti kokkupanekut kontrollige, kas kõik osad on täiesti kuivad. Niisked osad võivad tolmuimejat kahjustada. // Tolmuühuti sisemiste komponentide paigaldamiseks pange tolmuimeja uuesti kokku lahtivõtmisele vastupidises järjekorras. // Tolmuühuti paigaldamisel veenduge, et kinnitaksite mahuti esmalt alumises osas, kus on selleks otstarbeks mõeldud väike ühenduskoh. // Seejärel kinnitage see nurga all mootori külge tagasi. // Paigaldus on õige, kui kuulete kergelt klõpsu. // Ärge kunagi imege tolmu ilma tolmufiltrita.

Väljalaske filtri puhastamine.

Pöörake ekraani vastupäeva. // Kui ekraani kaas avaneb, olge ettevaatlik, et ekraani mitte kahjustada, sest see tähendab, et tolmuimeja enam ei tööta. // Eemaldage filter mootoriploki sisseast. // Filtrit võib pühkida või raputada. Ei sobi pesemiseks // Enne tolmuühuti seadme tagasi paigaldamist veenduge, et kõik osad oleksid täiesti kuivad. // Tolmuühuti sisseaste paigaldamiseks pange tolmuimeja uuesti kokku. // Ärge kunagi imege tolmu ilma tolmufiltrita. // Täpsemate juhiste saamiseks järgige pilthübeid.

## FILTRI ASENDAMINE

Kui märkate, et filter on kahjustatud, vahetage see kohe välja. Korrapärasel kasutamisel soovime filtrit vahetada iga kuue kuu tagant, et tagada tolmuimeja võimalikult pikk kasutusiga.

Nutikas mitmeotstarbeline jaam.

Pärast puhastamist asetage tolmuimeja jaamale. Tolmuühuti puhastamine algab, kui vajutate jaama (millele tolmuimeja on kinnitatud) küljel olevat nuppu. Selleks kulub mõni hetk. // Tolmuimeja tolmuühuti kaane alumine osa avaneb ja tühjeneb. // Kui mahuti vajab täiendavat puhastamist, vajutage uuesti jaama nuppu ja protsessi korraldage. // Protsessi lõpuleviimise järel on tolmuimeja uuesti kasutusvalmis. Kui mahuti alumine kaas ei sulgu automaatselt, sulgege see tolmuimeja eemaldamisel käsis. // Jaama alumises osas on koti jaoks mõeldud ruum, kuhu kogutakse tolm mahutist. // Tõmmake kott pesadest välja ja visake see ära. // Kui tolmukotid otsa saavad, leiate koti karbi koodi sektsiooni siseküljel. Koodi saate kasutada kottide ja filtrite poest või veebist ostmiseks. // Koti hoidmiseks mõeldud ruumi küljel on välisfilter, mis tuleks välja vahetada. // Filter tuleks välja vahetada, kui olete kõik kompleksis olevad kotid ära kasutanud ja need utega asendanud. See aitab saavutada tolmuimeja ja jaama maksimaalse kasutusea.

## PÖRANDAHARI

Harja tagaküljel on nupp, millele vajutades saab rulli harja küljest välja tõmmata. Rull on konstrueeritud sellisel, et tolmuimejaga puhastamisel kogunevad karvad ja muu praht harja keskpunkti poole. Nii on väiksem oht rulli ennast kahjustada // Kuna suurem osa karvadest koguneb rulli keskele, on seda lihtsam puhastada. // Pühkige korpuse põhja lapiga. // Puhastage harja imivooli. // Koputage rulliga harja vastu, et mustus lahti tuleks, ja löigake ettevaatlikult käärirdega mööda selleks ettenähtud soont takerdunud mustus ja karvad ära. // Ärge sikutage karvu ega lõimesid, kuna see võib rulli harjased kahjustada. // Pange rull harja külge tagasi. // Rull on õigesti paigas, kui kostub kerge klõps ja külgmine tihvt on harja korpuse külge kindlalt kinnitunud.

## VÄIKE MOOTORIGA HARI

Harja küljel on väike nupp, mida keerates saab harja pesast välja libistada. // Koputage rulliga harja vastu, et mustus lahti tuleks, ja löigake käärirdega ettevaatlikult ära harjale kogunenud takerdunud mustus ja karvad. // Ärge sikutage karvu ega lõimesid, kuna see võib rulli harjased kahjustada. // Pange rull harja külge tagasi. // Rull on õigesti paigas, kui kostub kerge klõps. Seejärel keerake nuppu, et rull kindlalt harja korpuse külge kinnitata.

## VEAOTSING

Kõrvalekalle	Võimalik põhjus	Lahendus
Elektriline põrandahari ei tööta	- Suur prügi (pakendamiskile jms) on harjale kinni jäänud - Rullhari on juustesse/karvadesse takerdunud jms	- Eemaldage rullharja ümber mähkunud karvad - Eemaldage prügi
Töötamisaaeg on muutunud lühemaks	- Vananenud aku - Liiga kõrge või liiga madal ümbriseva õhu temperatuur - Aku pole täielikult laetud	- Võtke uue aku ostmiseks ühendust müüja või müügijärgse teenindusega - Kasutage seadet nõuetekohases keskkonnas - Laadige tolmuimejat
Imemisvõimsus on kadunud	- Tolmutopsis on liiga palju tolmu - Tolmutopsi puuvilfilter on ummistunud - Põrandaharja või lisatarviku imemisavad on ummistunud - Pärast pesemist ei ole täiesti ära kuivanud	- Eemaldage prügi õigel ajal - Puhastage puuvilfilter - Eemaldage ummistus - Kuivatage pestud osad enne kasutamist jahedas kohas
Ei saa laadida	- Liiga madal või liiga kõrge ümbriseva õhu temperatuur laadimise ajal	- Laadige tolmuimejat sobiva temperatuuriga keskkonnas (5–40 °C)
Akuleke	- Akut pole pikka aega kasutatud	- Vahetage aku välja
Alusjaama sisselaskava on ummistunud	- Alusjaama imemisavas on tolmu või liiga palju prügi	- Alusjaama imemisava puhastamise kohta leiate lisateavet jaotisest „Alusjaama puhastamine“.

## Vispārīgi drošības pasākumi

Lietojot putekļsūcēju, vienmēr ievērojiet šādus pamata drošības pasākumus: Uzmanīgi izlasiet šo lietošanas pamācību un izmantojiet ierīci tikai saskaņā ar šeit sniegtajiem norādījumiem. Pirms ierīces pirmās lietošanas reizes noņemiet visas aizsargplēves vai plastmasu. // Nekad neatstājiet ierīci bez uzraudzības tās lietošanas laikā. // Pirms ierīces lietošanas rūpīgi samontējiet visas tās daļas. // Izmantojiet ierīci tikai iekštelpās un sausās vietās. // Izmantojiet ierīci tikai ar ražotāja ieteiktajām detaļām. // Nelietojiet ierīci, ja tā ir nokritusi, ja tā ir bojāta, ja tā ir turēta ārpus telpām vai ja tā ir iekritusi vai iegremdēta šķidrumā. // Regulāra tīrīšana var pagarināt ierīces lietderīgās lietošanas laiku. // Pārliecinieties, ka jūsu mati, vaļīgās apģērba daļas, pirksti vai citas ķermeņa daļas nesaskaras ar ierīces ventilācijas atverēm vai kustīgajām daļām. // Ierīce atbilst visiem nepieciešamajiem standartiem attiecībā uz elektroenerģiju un radiotraucējumu noteikumiem. // Ierīce nav paredzēta lietošanai bērniem un personām ar fiziskiem vai garīgiem traucējumiem. Šo ierīci drīkst lietot bērni no 8 gadu vecuma un cilvēki ar ierobežotām fiziskām, sensorām vai garīgām spējām, kā arī personas, kurām nav pietiekamas pieredzes un zināšanas, ja viņi tiek uzraudzīti vai ir apmācīti drošā veidā lietot ierīci un saprot apdraudējumus, kas saistās ar ierīces lietošanu. Bērni ir jāpieskata, kamēr viņi lieto ierīci, un jāraugās, lai viņi nespēlētos ar ierīci. // Bērni nedrīkst veikt nekādus ierīces tīrīšanas vai apkopes darbus, izņemot gadījumus, ja viņi ir vecāki par 8 gadiem un to dara pieaugušā uzraudzībā. // Pēc lietošanas izslēdziet ierīci.

## APDRAUDĒJUMS

Neiegremdējiet galveno ierīci/ierīces korpusu un uzlādes pamatni ūdenī vai citā šķidrumā un neskalojiet tos zem tekoša ūdens.

## Īpaši brīdinājumi

Pirms ierīces vai uzlādes pamatnes pievienošanas elektrotīklam ar strāvas vadu, pārliecinieties, vai norādītais spriegums atbilst jūsu mājas elektrotīkla spriegumam. // Neizmantojiet bojātu putekļu sūcēju vai bojātu uzlādes pamatni (vai adapteru — atkarībā no jūsu putekļsūcēja modeļa). // Ja uzlādes bāze (vai adapters) ir bojāta, nomainiet to tikai ar oriģinālo rezerves daļu, lai izvairītos no jebkādiem riskiem. // Adapterā ir integrēts transformators. Adaptera noņemšana un nomaīņa pret citu nav atļauta, jo tas var radīt bīstamu situāciju. // Uzlādējiet putekļsūcēju tikai ar komplektācijā iekļauto adapteru un uzlādes pamatni. Uzlādes laikā adapters var uzkarst. Tā ir normāla parādība. (Atkarībā no modeļa, ja tai ir adapters.) // Uzlādes laikā izslēdziet ierīci. // Nekad neizmantojiet putekļu sūcēju bez filtriem vai filtrēšanas bloka. // Putekļsūcēja darbības laikā izplūdes atveres nedrīkst būt nobloķētas. // Izmantojiet ierīci tikai māsaimniecības vajadzībām un iekštelpās. // Uzturiet tīras un brīvas sūkšanas atveres, lai nodrošinātu optimālu un netraucētu ierīces sūkšanas jaudu. Ļoti ieteicams regulāri tīrīt sūkšanas šļūtenes atvērtās daļas un iztīrīt putekļus, matus vai jebko citu, kas var bloķēt gaisa plūsmu. // Pirms paliktņa vai uzlādes pamatnes tīrīšanas atvieno to no strāvas kontaktligzdas. // Nekad neizmantojiet putekļu sūcēju, lai iesūktu kvēlojošas ogles vai skaidas, izsmēkus, sērkociņus, šķidrumus (piemēram,

ūdeni, paklāju tīrīšanas putas) vai asus vai smailus priekšmetus (sasistu stiklu utt.). // Turiet sūkšanas cauruli vai ierīces atvērto daļu tālāk no sejas un ķermeņa. // Nekad neizmantojiet ierīci, lai iesūktu celtniecības materiālus (piemēram, smalkās smiltis, kaļķi, cementa pulveri, tonera putekļus utt.). Tas var izraisīt ierīces bojājumus.

## Problēmas un risinājumi

Problēma	Iespējamais iemesls	Risinājums
Nedarbojas.	Ir izlādējies akumulators. Putekļu sūcējs nav samontēts pareizi.	Uzlādējiet ierīci. Samontējiet putekļu sūcēju pareizi.
Ir samazinājusies sūkšanas jauda.	Putekļu tvertne ir pilna. Aizsprostojies filtrs. Aizsprostojies gaisa ieplūde vai aizsērējis elektriskās sukas veltnis.	Iztīriet putekļu tvertni. Iztīriet vai nomainiet filtru. Notīriet elektrisko suku.
Putekļu sūcējs nav uzlādējies.	Lādētājs nav pievienots kontaktligzdai. Lādētāja kontakts nav savienots ar pamatnes korpusu. Putekļu sūcējs nav pievienots korpusam.	Pievienojiet lādētāju kontaktligzdai. Savienojiet lādētāju ar putekļu sūcēju pamatnes korpusu. Savienojiet putekļu sūcēju ar korpusu.
Putekļu sūcēju pēc tā uzlādes var izmantot ļoti īsu laiku.	Nepietiekams uzlādes laiks. Akumulatora novecošanās.	Uzlādējiet saskaņā ar instrukciju. Nomainiet akumulatoru.

## Vide



Kad ir beidzies ierīces darbūžs, neizmetiet to kopā ar parastajiem sadzīves atkritumiem. Nododiet to oficiālajā savākšanas punktā otrreizējai pārstrādei. To darot, jūs palīdzat saglabāt apkārtējo vidi.

Šī ierīce ir marķēta saskaņā ar Eiropas Parlamenta un Padomes Direktīvu 2012/19/ES par elektrisko un elektronisko iekārtu atkritumiem (EEIA). Šis priekšraksts ir visā Eiropā spēkā esoša pamatnostādne attiecībā uz elektrisko un elektronisko iekārtu atkritumu nodošanu un otrreizējo pārstrādi.

## Garantija un serviss

Ja jums nepieciešama informācija vai rodas problēmas, lūdzu, sazinieties ar Gorenje klientu apkalpošanas centru savā valstī (tālruna numurs norādīts pasaules garantijas brošūrā). Ja jūsu valstī nav klientu apkalpošanas centra, sazinieties ar vietējo Gorenje izplatītāju vai sazinieties ar Gorenje sadzīves tehnikas servisa nodaļu.

**Piezīme:** Putekļu sūcēja akumulatora garantija ir 12 mēneši.

**Tikai personiskai lietošanai!**

Ērtāki transportēšanai dažas ierīces detaļas ir iepakotas atsevišķi un droši ievietotas galvenajā iepakojuma vienībā. // Pirms ierīces pirmās lietošanas uzmanīgi izlasiet un ievērojiet norādījumus par ierīces montāžu un drošu lietošanu. // Ierīce ir paredzēta sausai uzkošanai sadzīves lietošanai mājās apstākļos.



#### **DALAS**

- 1 Korpus ar motoru
- 2 Akumulators
- 3 Putekšsūcēja šūtene
- 4 Motorizēta grīdas suka visu virsmu tīrīšanai
- 5 Suka "Divi vienā"
- 6 Šaurais uzgalis
- 7 Motorizēta suka tekstila virsmām
- 8 Lokanā šūtene
- 9 Mājdzīvnieku kopšanas suka
- 10 Motorizēta mīksta rullīšu grīdas suka cietu grīdas virsmu tīrīšanai
- 11 Saru suka traušu priekšmetu tīrīšanai
- 12 Akumulators
- 13 Viedā daudzfunkcionālā stacija (2 daļas)



#### **SALIKŠANA**

Ja putekšsūcēja akumulators vēl nav ielikts korpusā, ievietojiet to pareizi. Lai to izdarītu, ievērojiet ilustrētos norādījumus akumulatora sadaļā. // Savienojiet šūtenes augšdaļu ar motora bloku un apakšdaļu ar grīdas suku. Uzstādīšana veikta pareizi, ja ierīce ir nostiprināta slotas (visos salikumos ar klikšķi nokļūstējusies vietā). // Ņemot vērā ierīces traušlomu, nav ieteicams to atstāt, atbalstot pret kādu priekšmetu vai virsmu. // Sukas fiksators ļauj īslaicīgi novietot putekšsūcēju brīvi stāvošā pozīcijā, taču nepieciešama īpaša piesardzība, jo putekšsūcējs jebkurā brīdī var apgāzties un gūt bojājumus.

Salieciet viedo daudzfunkcionālo staciju saskaņā ar ilustrētajiem norādījumiem. // Salieciet augšējo un apakšējo daļu. // Uzglabājiet pamata pierīces uz tām paredzētajām tapām, lai tām vienmēr varētu piekļūt, kad tās nepieciešamas.. // Apakšējās daļas augšpusē sānos ir putekļu maisa vāks. // Otrā pusē ir papildu akumulatora glabātava, kas sniedz iespēju putekšsūcēju darbināt ilgāk. // Ievietojiet papildu akumulatoru slotā. Akumulators tiek uzlādēts automātiski. // Ja putekšsūcēja akumulators izlādējies, jums tas tikai jānomaina. // Novietojiet putekšsūcēju uz daudzfunkcionālās stacijas. // Viedajai daudzfunkcionālajai stacijai jāatrodas vismaz 1 metra attālumā no jebkādiem siltuma avotiem. Ievērojiet: stacijā prioritārā kārtā tiek uzlādēts putekšsūcējā ievietotais akumulators, un pēc tam akumulators, kas ievietots stacijas apakšējā daļā.



#### **LIETOŠANA**

Putekšsūcējs nav paredzēts šķidrumu, stikla lausku, cigarešu izsmēķu, dzirksteļu vai asu priekšmetu uzsūkšanai, jo tie var sabojāt ierīci. // Katrs komplektā iekļautais uzgalis ir paredzēts atšķirīgiem lietojumiem. Uzgalī sniedz plašas iespējas jūsu mājokļa uzkošanai.

- Motorizētā grīdas suka paredzēta visu veidu grīdas virsmu uzkošanai (sausai uzkošanai). Izvairieties no pakļājiem ar garām šķiedrām, jo tās var saplīstēt sukas rullī un sabojāt putekšsūcēju. Suka ir pielāgota gan rokas ierīcei, gan fiksētajai šūtenei. // Rullītis ir konstruēts tā, lai putekļu sūkšanas laikā mati un citi gruži uzkrātos sukas centrā. Tas mazina rullīša sabojāšanas risku. // Ērtāki lietošanai un turpmāki tīrīšanai sukas iekšpusē ir iestrādāts ķemņveida elements, kas reāllaikā savāc garos matus un noņem tos no sukas.
- Šaurais uzgalis ir paredzēts šaurāku, grūtāk pieejamu vietu uzkošanai (stūru, dīvanu, zirnēķļu tīklu, vietu aiz radiatoriem utt.) putekšsūcējam.
- Sukas uzgalis "divi vienā" ar sariem (piemērots durvju un logu rāmju, atvilktnu un citu virsmu tīrīšanai).
- Mazā motorizētā suka ir paredzēta tekstila virsmu tīrīšanai.
- Lokanā šūtene
- Lokano šūteni pievienot putekšsūcēja motora blokam. // Šūteni var izstiept un izmantot dažādiem uzkošanas mērķiem, vienmēr pārlicinoties, ka motora bloks ir novietots droši, lai tas nenokristu uz grīdas. // Ar šo šūteni iespējams izmantot tikai noteiktus uzgalus.
- Suka mājdzīvnieku kopšanai. // Pievienot suku lokanajai šūtenei. // Nospiežot pogu, sariņi apakšpusē ievēlās, un putekšsūcējs izcīs spalvas.
- Saru suka traušu priekšmetu tīrīšanai (piemērota durvju un logu rāmju, atvilktnu u. c. tīrīšanai).
- Ja esat iegādājies putekšsūcēju ar papildu lielo motorizēto suku ar mīkstu veltīni (rullīti), iesakām to izmantot cieto grīdu uzkošanai. // Ērtāki lietošanai un turpmāki tīrīšanai sukas iekšpusē ir iestrādāts ķemņveida elements, kas reāllaikā savāc garos matus un noņem tos no sukas.

Viedā daudzfunkcionālā stacija

Viedā daudzfunkcionālā stacija ir paredzēta piederumu uzglabāšanai, putekļu tvirtnes iztukšošanai un putekšsūcēja uzlādēšanai. // Novietojiet putekšsūcēju uz viedās daudzfunkcionālās stacijas, pēc dažām sekundēm sāksies tā uzlāde. // Kad putekļu tvirtne ir pilna, novietojiet to uz stacijas, nospiežot pogu augšējā daļā, kur putekšsūcējs ir novietots uz stacijas, un stacija automātiski iztukšos tvirtni. // Pēc tīrīšanas putekšsūcējs ir gatavs turpmāki lietošanai.

#### **UZLĀDE**



Putekšsūcēja uzlādes kabeļa adapters ir iekļauts komplektā. // Putekšsūcēju uzlādēt vismaz 1 m attālumā no jebkura siltuma avota. // Uzlādes laikā ierīci nevar ieslēgt // Putekšsūcēju var uzlādēt gan tad, kad tas ir ievietots sienas stiprinājumā, gan atsevišķi. Ievērojiet ilustrētos norādījumus, lai uzstādītu adapteri sienas kronšteinā. // Izvēlieties priekšējo apakšējo daļu ārā no augšējās daļas. Ievietojiet uzlādes tapu caurumā un ievietojiet kronšteina apakšējo daļu atpakaļ. // Piemontējiet sienas kronšteinu pietiekami augstu, lai putekšsūcējam uzlādes laikā būtu labs kontakts ar adapteri. // Putekšsūcēju var uzlādēt gan rokā turamā ierīcē, gan neatkarīgi no putekšsūcēja. // Piespiediet pogu uz akumulatora un izvēlieties to no rokā turamās ierīces.

Kad akumulators būs uzlādēts, iedegsies visas lampiņas, un digitālā displeja gadījumā uzlādes procents tiks parādīts ar skaitļiem. Lietošanas laikā lampiņas nedeg, un digitālā displeja gadījumā atlikušais uzlādes līmenis tiek rādīts kā procentuālā vērtība (atkarībā no iegādātā modeļa) Viedā daudzfunkcionālā stacija ir aprīkota ar iebūvētu barošanas kabeli. // Pievienojiet to elektrofitiklam vismaz 1 metra attālumā no jebkuras siltuma avota virsmas. // Pievienojiet kabeli tieši elektrofitklam – neizmantojiet sadalītājus vai pagarinātājus. // Viedā daudzfunkcionālā stacija ir paredzēta tikai šim modelim un nav izmantojama ar citiem, atšķirīga dizaina modeļiem. // Uzlādes laikā putekšsūcēja displejā tiek rādīts akumulatora uzlādes līmenis procentos. // Ierīci nav iespējams ieslēgt, kamēr notiek tās uzlāde.

Piezīme: Viedajā stacijā vispirms tiek uzlādēts putekšsūcējā esošais akumulators, un tikai pēc tam – stacijas apakšējā daļā ievietotais akumulators.

#### **ATBRĪVOŠANĀS NO IERĪCES**

Ja vēlaties nomainīt ierīci vai tā jums vairs nav nepieciešama, ir svarīgi padomāt arī par vides aizsardzību.

Pirms putekšsūcēja utilizācijas ir jānoņem akumulators. // Lai akumulatoru noņemtu drošā veidā, pārlicinieties, ka tas ir pilnībā izlādējies. Ja ierīci nav noņemama akumulatora, ievērojiet instrukcijas, kas norādītas ilustrēto norādījumu bukletā. // Lai pareizi noņemtu akumulatoru, izpildiet ilustrētos norādījumus.





## DARBĪBA

Displejā tiek rādītas dažādas funkcijas:

- Nospiežot pogu kreisajā pusē, tiek ieslēgts vai izslēgts putekļsūcējs.
- Nospiežot pogu labajā pusē, tiek mainīts sūkšanas jaudas līmenis.
- Atlasot jaudu, displejā tiek rādīts atlikušais putekļu sūkšanas ilgums, pirms akumulators izlādēšies. //

Putekļu sūcējam ir vairāki atlasāmi ātrumi:

ECO (akumulatora taupīšanas režīms, maksimāls darbības ilgums ar vienu uzlādi),

BOOST (maks darbības ilgums ar vienu uzlādi, lielākā sūkšanas jauda),

Funkcija AUTO aktivizējas uzreiz pēc putekļu sūcēja ieslēgšanas (funkcija AUTO ļauj putekļu sūcējam pielāgot ātrumu un jaudu atkarībā no grīdas seguma vai no tā, cik netīras ir grīdas).

- Ierīcei ir digitāls akumulatora uzlādes displejs. Lietojuma vai uzlādes laikā rāda akumulatora uzlādes līmeni.
- Displejā redzama ikona, kas norāda uz pilnu putekļu tvertni. Pilnas tvertnes ikona iedegas, kad putekļsūcējs konstatē, ka gaisa plūsma ir apstājusies. Kad iedegas šī ikona, putekļsūcējs izslēdzas, lai novērstu ierīces bojājumus. Izņem visus svešķermeņus no sukas, šūtenes vai tvirtnes. Pēc svešķermeņa izņemšanas, ieslēdzot putekļsūcēju atkārtoti, indikatorlampiņa vairs neiedegsies.

## PUTEKĻU TVERTNE UN FILTRI

Putekļu tvertnes iztukšošana un ieglūdes filtra tīrīšana

Tvertnes izņemšana no putekļu sūcēja motora bloka:

Noņemiet šūteni no motora bloka. // Lai iztīrītu putekļu tvertni, nospiediet pogu putekļu tvertnes priekšpusē. // Vispirms paceliet putekļu tvertni vietā, kur atrodas atvēršanas poga. // Izvelciet no tvertnes filtra gredzenu. // Paveiciet filtra aiz raktu, lai droši noņemtu no gredzena. // Tvertni un filtra gredzenu var noslaucīt, izkraift vai izskalot ar remdenu ūdeni, taču ievērojiet piesardzību, jo nepareiza apiešanās var sabojāt putekļu sūcēja detaļas. // Sakratiet un viegli notīriet filtru ar suku, lai noņemtu visus netīrumus, kas sakrājušies putekļu sūkšanas laikā. // Filtru var izskalot ar remdenu ūdeni un saudzīti izspiest. // Filtrs satur mikrofiltru un var tikt bojāts, ja to nelieto pareizi. // Pirms atkārtota lietojuma tas rūpīgi jāizžāvē (vismaz 24 stundas pirms atkārtota lietojuma). Pirms putekļu tvertnes salikšanas pārliecinieties, vai visi komponenti ir pilnīgi sausi. Mitras daļas putekļu sūcēju var sabojāt. // Lai uzstādītu putekļu tvertnes iekšējos komponentus, salieciet putekļu sūcēju atpakaļ izjaukšanai pretējā secībā. // Uzstādot putekļu tvertni, vispirms pārliecinieties, ka tā ir piespīrināta apakšējā daļā, kur atrodas neliels savienotājs, un pēc tam, slīpi sagāzot, piespīriniet to atpakaļ pie motora bloka. // Tā ir uzstādīta pareizi, kad dzirdat vieglu klikšķi. // Nekādā gadījumā nesūciet putekļus bez ievietota putekļu filtra.

Izglūdes filtra tīrīšana

Pagrieziet displeju pretēji pulksteņrādītāja virzienam. // Atverot displeja vāku, esiet uzmanīgi, lai nesabojātu displeju, jo pretējā gadījumā putekļsūcējs vairs nedarbosies. // Izņemiet filtru no motora bloka iekšējās daļas. // Filtru var noslaucīt vai izkraift. Tas nav piemērots mazgāšanai. // Pirms putekļu tvertnes atkārtotas uzstādīšanas pārliecinieties, ka visas detaļas ir pilnībā sausas. // Lai uzstādītu putekļu tvertnes iekšējos daļas, salieciet putekļsūcēju atpakaļ. // Nekad neizmantojiet putekļsūcēju bez ievietota putekļu filtra. // Detalizētus norādījumus skatiet ilustrētos norādījumus.

## FILTRA NOMAINA

Ja pamanāt, ka filtrs ir bojāts, nekavējoties nomainiet to. Regulāras lietošanas gadījumā ieteicams filtru nomainīt ik pēc 6 mēnešiem, lai nodrošinātu putekļsūcēja ilgāku kalpošanas laiku.

Vieta daudzfunkcionālā stacijā:

Pēc tīrīšanas novietojiet putekļsūcēju uz stacijas. Nospiežot sānu pogu stacijas daļā, kur novietots putekļsūcējs, tiek sāks putekļu tvertnes iztukšošanas process. Tas aizņem dažas sekundes. // Putekļsūcēja putekļu tvertnes apakšējais vāks atveras un iztukšojas. // Ja nepieciešama tvertnes papildu tīrīšana, vēlreiz nospiediet pogu stacijas daļā un process atkārtosies. // Pēc procesa pabeigšanas putekļsūcējs atkal ir gatavs lietošanai. Ja tvertnes apakšējais vāks neaizveras automātiski, aizveriet to manuāli, noņemot putekļsūcēju no stacijas. // Stacijas apakšējā daļā ir paredzēta vieta putekļu maisam, kurā tiek savākti putekļi no tvertnes. // Izvelciet maisu no stiprinājuma vietām un izmetiet to. // Ja putekļu maisi ir beigušies, maisi iepakojuma kods ir norādīts nodalījumā iekšpusē, to varat izmantot, lai iegādātos maisus un filtrus veikalā vai pasūtītu tiešsaistē. // Sānu daļā, kur atrodas maisa nodalījums, ir uzstādīts arī ārējais filtrs, kuru ieteicams nomainīt. // Nomainja ir ieteicama, kad ir izlietoji visi komplektā iekļautie maisi un tie ir aizstāti ar jauniem. Filtra nomaina nodrošinās maksimālu putekļsūcēja un stacijas kalpošanas laiku.

## GRĪDAS SUKA

Sukas aizmugurē ir poga, kas jānospiež, lai izvilktu rullīti no sukas. Rullītis ir konstruēts tā, lai putekļu sūkšanas laikā mati un citi netīrumi uzkrātos sukas centrā. Tas mazina rullīša sabojāšanas risku. // Tā kā lielākā daļa matu sakrājas rullīša centrā, to būs vieglāk tīrīt. // Noslauciet korpusa apakšpusi ar drānu. // Notīriet sukas sūkšanas šūteni. // Izkraift rullīti, lai atbrīvotu netīrumus, un uzmanīgi pa norādīto rievu izgrieziet sapinušos netīrumus un matus, izmantojot šķēres. // Neraujiet matus vai diegus ar spēku, jo tas var sabojāt rullīša sarus. // Ievietojiet rullīti atpakaļ sukā. // Rullītis ir pareizi uzstādīts, kad dzirdat klušu klikšķi un sānu fiksators ir droši iestiprināts sukas korpusā.

## MAŽĀ MOTORIZĒTĀ SUKA

Sukas sānā ir maza poga, kuru pagriežot atbrīvo un izslidina suku ārā no slota. // Piesītiēt ar rullīti sukai, lai atbrīvotu grūzus, un uzmanīgi ar šķērēm nogrieziet uz sukas sakrājušos sapinušos netīrumus un matus. // Nevelciet aiz matiem vai diegiem, jo tā varat sabojāt rullīša sarus. // Ievietojiet rullīti atpakaļ sukā. // Rullītis ir ievietots pareizi, kad dzirdams neliels klikšķis. Pēc tam pagrieziet pogu, lai droši nostiprinātu rullīti sukas korpusā.

## PROBLĒMU NOVĒRSANA

Kļūme	Iespējamais cēlonis	Risinājums
Elektriskā grīdas suka nedarbojas	- Ierīcē iekļūvis liels nevēlams priekšmets (iepakojuma plēve u.tml.) - Sukas rullīti sapinušies mati vai citi netīrumi	- Izņemiet matus, kas aptīnīšies ap sukas rullīti - Iztīriet netīrumus
Darbības laiks kļūst īsāks	- Akumulators nolietojies - Pārāk augsta vai pārāk zema apkārtējās vides temperatūra - Akumulators nav pilnībā uzlādēts	- Sazinieties ar pārdevēju vai pēc pārdošanas servisa speciālistu, lai iegādātos jaunu akumulatoru - Lietojiet ierīci atbilstošos apstākļos - Uzlādējiet putekļsūcēju
Samazinās sūkšanas jauda	- Putekļu tvertnē pārāk daudz putekļu - Putekļu tvertnes kokvilnas filtrs aizsērējis - Grīdas sukas vai piederumu sūkšanas atveres aizsprostotas - Nav pilnībā izžāvēts pēc mazgāšanas	- Laikus iztīriet netīrumus - Iztīriet kokvilnas filtru - Iztīriet aizsprostojumu - Nomazgājās detaļas izžāvējiet vēsā vietā pirms lietošanas
Nav iespējams uzlādēt	- Pārāk zema vai pārāk augsta apkārtējās vides temperatūra uzlādes laikā	- Uzlādējiet putekļsūcēju viē ar atbilstošu temperatūru (5 °C – 40 °C)
Akumulatora nopliūde	- Akumulators nav lietots ilgu laiku	- Nomainiet akumulatoru
Ir bloķēta bāzes stacijas ieglūdes atvere	- Bāzes stacijas sūkšanas atverē atrodas daudz putekļu vai atkritumu	- Sīkaku informāciju par bāzes stacijas sūkšanas atveres tīrīšanu skatiet sadaļā "Bāzes stacijas tīrīšana"

## Bendros saugos priemonės

**Naudodami dulkių siurblių, visada laikykites šių pagrindinių atsargumo priemonių:** Atidžiai perskaitykite šią naudojimo instrukciją ir prietaisą naudokite tik pagal joje pateiktus nurodymus. Prieš naudodami prietaisą pirmą kartą, nuimkite visas apsaugines plėveles ar plastikus. // Niekomet nepalikite prietaiso be priežiūros, kol jis veikia. // Prieš naudodami prietaisą, atsargiai surinkite visas jo dalis. // Prietaisą naudokite tik sausose vietose. // Prietaisą naudokite tik su gamintojo rekomenduojamomis dalimis. // Nenaudokite prietaiso, jei jis buvo numestas, pažeistas, jei buvo laikomas lauke, ar buvo įmestas ar panardintas į skystį. // Reguliarus valymas gali prailginti prietaiso tarnavimo laiką. // Įsitikinkite, kad jūsų plaukai, palaidos drabužių dalys, pirštai ar kitos kūno dalys nesilies su prietaiso angomis ar judančiomis dalimis. // Prietaisas atitinka visus reikalaujamus elektros energijos ir radijo trukdžių reikalavimus. // Prietaiso negalima naudoti vaikams ir asmenims su sutrikusiais fiziniiais ar psichiniais gebėjimais. Ne jaunesni kaip 8 metų vaikai, ribotų fizinių jutiminių arba protinių gebėjimų asmenys ir turintieji per mažai patirties ir žinių gali naudoti prietaisą tik prižiūrimi kito asmens arba išmokyti saugaus darbo su prietaisu ir suprantantys jo keliamus pavojus. Prižiūrėkite vaikus, kai jie naudoja prietaisą, ir neleiskite jiems su juo žaisti. // Vaikai neturėtų atlikti jokių prietaiso valymo ar priežiūros darbų, nebent jie yra vyresni nei 8 metai ir jie tai daro prižiūrimi suaugusiųjų. // Po naudojimo prietaisą išjunkite.

## Pavojus

Nemerkite pagrindinio įrenginio / prietaiso korpuso ar įkrovimo pagrindo į vandenį ar kitą skystį ir neplaukite jų po tekančiu vandeniu.

## Specialūs įspėjimai

Prieš prijungdami prietaisą ar įkrovimo pagrindą prie maitinimo laido, įsitikinkite, kad nurodyta įtampa atitinka jūsų namų maitinimo tinklo įtampą. // Nenaudokite pažeisto dulkių siurblio ar pažeisto įkrovimo pagrindo (arba adapterio – priklausomai nuo dulkių siurblio modelio). // Jei įkrovimo pagrindas (arba adapteris) yra pažeistas, pakeiskite jį tik originalia atsargine dalimi, kad išvengtumėte pavojaus. // Į adapterį yra įmontuotas transformatorius. Negalima nuimti ir pakeisti adapterio kitu, nes tai gali sukelti pavojingą situaciją. // Įkraukite dulkių siurblių tik su pateiktu adapteriu ir įkrovimo pagrindu. Įkrovimo metu adapteris gali įkaisti. Tai normalu. (Priklausomai nuo modelio, jei jame yra adapteris.) // Įkrovimo metu išjunkite prietaisą. // Niekada nenaudokite dulkių siurblio be filtrų ar filtravimo įrenginio. // Dulkių valymo metu išmetimo angų negalima užblokuoti. // Prietaisą naudokite tik butyje ir uždaroje patalpoje. // Norėdami užtikrinti optimalią ir netrukdomą prietaiso siurbiamąją galią, laikykite siurbimo angas švarias ir neuždengtas. Itin rekomenduojama reguliariai valyti atviras siurbimo žamos dalis ir šalinti dulkes, plaukus ar kitas kliūtis, galinčias blokuoti oro srautą. // Prieš valydami laikiklį arba įkrovimo pagrindą, atjunkite jį nuo elektros lizdo. // Niekada nenaudokite dulkių siurblio valyti nešvarumams ar drožlėms, cigarečių nuorūkoms, degtukams, skysčiams (pvz., vandeniui, kilimų valymo putoms) arba aštriems ar smailiems objektams (stiklo duženoms ir kt.). // Siurbimo vamzdelį ar atvirą prietaiso dalį laikykite toliau nuo veido ir kūno. // Niekada

nenaudokite prietaiso siurbti statybinėms medžiagoms (pvz., smulkiam smėliui, kalkėms, cemento milteliams, dažų dulkiams ir kt.). Taip galite sugadinti prietaisą.

## Problemos ir sprendimas

Problema	Galima priežastis	Sprendimas
Neveikia.	Baterija išseko. Dulkių siurblys neteisingai surinktas.	Įkrovimas. Tinkamai surinkite dulkių siurblij.
Sumažėjo siurbimo galia.	Pilnas dulkių puodelis. Užblokuotas filtras. Užblokuotas oro įleidimo tunelis arba elektrinio šepečio volelis.	Išpilkite dulkes. Išvalykite arba pakeiskite filtrą. Išvalykite elektros šepetį.
VC neįsikrauna.	Įkroviklis neprijungtas prie lizdo. Įkroviklio jungtis neprijungta prie pagrindo korpuso angos. Dulkių siurblys neprijungtas prie korpuso.	Prijunkite įkroviklį prie lizdo. Prijunkite įkroviklį su pagrindiniu dulkių siurblio korpusu. Surinkite dulkių siurblijant korpuso.
Po įkrovimo galima naudoti labai trumpai.	Nepakanka įkrovimo laiko. Baterija senka.	Įkraukite pagal instrukcijas. Pakeiskite bateriją.

## Aplinka



Pasibaigus eksploatacijos laikui, neišmeskite prietaiso su įprastomis buitinėmis atliekomis. Nuneškite jį į oficialų surinkimo punktą perdirbimui. Tokiu būdu galite padėti saugoti aplinką.

Šis prietaisas atitinka Europos EU/2012/19, Elektros ir elektroninės įrangos atliekų direktyvą (EEI atliekų direktyvą). Šios gairės galioja visoje Europoje grąžinant ir perdirbant naudotą elektros ir elektroninę įrangą ir jos atliekas.

## Garantinis aptarnavimas ir priežiūra

Jei reikia informacijos ar turite klausimų, prašome kreiptis į „Gorenje“ klientų aptarnavimo centrą savo šalyje (telefono numerį rasite visame pasaulyje galiojančios garantijos lankstinuke). Jei jūsų šalyje nėra klientų aptarnavimo centro, kreipkitės į vietinį „Gorenje“ pardavėją arba į „Gorenje“ buitinės technikos techninio aptarnavimo skyrių.

**Pastaba:** Dulkių siurblio baterijos garantija yra 12 mėnesiai.

**Tik buitiniam naudojimui.**

Lengvesniam transportavimui kai kurios prietaiso dalys yra atskirai ir saugiai sudėtos į pagrindinę pakuotę. // Prieš pirmą naudojimą perskaitykite ir vadovaukitės surinkimo bei saugos instrukcijomis. // Prietaisas skirtas sausam siurbimui namų aplinkoje ir buitiniam naudojimui.



#### DALYS

- 1 Korpusas su varikliu
- 2 Baterija
- 3 Siurbimo žarna
- 4 Motorizuotas grindų šepetys visų paviršių siurbimui
- 5 Šepetys „du viename“
- 6 Siauras antgalis
- 7 Varikliu varomas šepetys tekstilės paviršiams
- 8 Lanksti žarna
- 9 Šepetys naminių gyvūnų priežiūrai
- 10 Motorizuotas minkštas ritininis grindų šepetys kietų grindų paviršių siurbimui
- 11 Šepetys jautriems paviršiams valyti
- 12 Baterija
- 13 Išmanioji daugiafunkcė stotis (2 dalys)

#### SURINKIMAS

Jei dulkių siurblio akumulatorius dar neįdėtas į korpusą, tinkamai jį įdėkite. Norėdami tai padaryti, vadovaukitės iliustruotomis instrukcijomis akumulatoriaus skyriuje. // Prijunkite žarnos viršutinę dalį prie variklio bloko, o apatinę dalį – prie grindų šepčio. Įrenginys yra teisingai sumontuotas, kai jis yra pritvirtintas į lizdus (užfiksuojamas visais nustatymais). // Dėl įtraumo rekomenduojame nelakyti įrenginio be atramos. // Šepčio fiksatoriaus leidžia trumpam pastatyti prietaisą laisvai, tačiau reikia būti labai atsargiems, nes dulkių siurblys bet kada gali nukristi ir būti sugadintas.

Išmanioji daugiafunkcė stotis surinkite pagal iliustruotas instrukcijas. // Surinkite viršutinę ir apatinę dalis. // Pagrindinius priedus laikykite tam skirtose vietose, kad jie būtų visada po ranka, kai jų prireiks. // Apatinės dalies viršuje, šone, yra dulkių maišo dangtelis. // Kitoje pusėje yra papildoma akumulatoriaus laikymo vieta, leidžianti naudoti dulkių siurblių ilgesnį laiką. // Įdėkite papildomą akumuliatorių į lizdą. Akumulatorius įkraunamas automatiškai. // Jei dulkių siurblio akumulatorius išsikrauna, jį pakeiskite. // Dulkių siurblių padėkite ant daugiafunkcės stoties. // Išmanioji daugiafunkcinė stotelė turi būti ne arčiau kaip 1 metras nuo bet kokių šilumos šaltinių.

Pastaba: Stotelėje pirmiausia įkraunamas į dulkių siurblių įdėtas akumulatorius, po to – į stotelės apatinę dalį įdėtas akumulatorius.

#### NAUDOJIMAS

Dulkių siurblys nėra skirtas siurbti skysčius, stiklą, pelenus, ugnį ar aštrius daiktus, kurie gali sugadinti prietaisą. // Kiekvienas priedas turi skirtingą paskirtį. Priedai suteikia universalumą valant namus.

- Motorinis grindų šepetys naudojamas visų tipų grindų paviršiams siurbti (sausam valymui). Venkite ilgų plaukų kilimų, nes jų pluoštai gali susipainioti šepčio volelyje ir sugadinti siurblių. Šepetys tinka tiek rankinei, tiek su žarna prijungtai siurblio daliai. // Volelio konstrukcija leidžia plaukams ir kitoms dalelėms kauptis šepčio centre siurbimo metu. Tai sumažina volelio pažeidimo riziką. // Dar lengvesniam naudojimui ir vėlesniam valymui, šepčio vidinėje dalyje yra pridėtos šukos, kurios realioju laikui surenka ilgus plaukus ir pašalina juos iš šepčio.

- Siauras antgalis skirtas siauresnių, sunkiai pasiekiamų vietų (kampų, sofų, voratinklų, vietų už radiatorių ir pan.) siurbimui.

- Šepetys „du viename“ su šeriais (tinka durų ir langų rėmams, stalčiams ir kt.).

- Mažesnis varikliu varomas šepetys skirtas tekstilės paviršiams valyti.

- Lanksti žarna

Prijunkite lanksčią žarną prie dulkių siurblio variklio bloko. // Žarna galima ištempti ir naudoti įvairiems siurbimo tikslams, užtikrinant, kad variklio blokas būtų saugiai pastatytas, kad nenukristų ant grindų. // Su šia žarna galima naudoti tik tam tikrus priedus.

- Šepetys naminių gyvūnų priežiūrai. // Pritvirtinkite šepetį prie lanksčios žarnos. // Mygtukas ant šepčio leidžia lengviau pašalinti plaukus.

// Paspausdami mygtuką, šeriai apgiovėje pasilenka ir dulkių siurblys įsurbia plaukus.

- Šerių šepetys, skirtas valyti jautresnius daiktus (tinka durų ir langų rėmams, stalčiams ir kt.).

- Jei įsigijote dulkių siurblių su papildomu dideliu motorizuotu šepčiu su minkštu voleliu, rekomenduojame jį naudoti kietų grindų paviršiams siurbti. // Dar lengvesniam naudojimui ir vėlesniam valymui, šepčio vidinėje dalyje yra pridėtos šukos, kurios realioju laikui surenka ilgus plaukus ir pašalina juos iš šepčio.

Išmanioji daugiafunkcė stotis

Išmanioji daugiafunkcė stotis skirta priedams laikyti, dulkių talpai ištuštinti ir dulkių siurbliui įkrauti. // Kai dulkių siurblių padėsite ant išmaniosios daugiafunkcės stoties, jis po kelių sekundžių pradės įkrauti. // Kai dulkių talpa bus pilna, padėkite ją ant stoties, paspauskite mygtuką viršutinėje dalyje, kur dulkių siurblys yra padėtas ant stotelės, ir stotelė automatiškai ištuštins konteinerį. // Po valymo dulkių siurblys yra paruoštas naudoti toliau.

#### ĮKROVIMAS

Dulkių siurblio įkrovimo laido adapteris yra pakuotėje. // Įkraukite dulkių siurblių bent 1 metro atstumu nuo šilumos šaltinių. // Įkrovimo metu prietaiso įjungti negalima. // Dulkių siurblių galima įkrauti ant sieninio laikiklio arba atskirai.

Laikykitės iliustruotų instrukcijų, kaip pritvirtinti adapterį prie sieninio laikiklio. // Ištraukite priekinę apatinę dalį iš viršutinės dalies. Įkiškite įkrovimo kaištį į skylę ir įkiškite atgal apatinę laikiklio dalį. // Sieninį laikiklį montuokite pakankamai aukštai, kad dulkių siurblys įkrovimo metu gerai liestųsi su adapteriu. // Dulkių siurblių galima įkrauti ant rankinio įrenginio arba atskirai nuo dulkių siurblio. // Paspauskite mygtuką ant akumulatoriaus ir ištraukite jį iš rankinio įrenginio.

Kai akumulatorius įkrautas, užsideda visos lemputės, o skaitmeniniame ekrane rodomas įkrovos procentas skaičiais. Naudojimo metu lemputės išjungtos, o skaitmeniniame ekrane rodomas likęs įkrovos procentas (priklausomai nuo įsigyto modelio).

Išmanioji daugiafunkcinė stotis turi įmontuotą maitinimo laidą. // Prijunkite laidą prie elektros lizdo, esančio ne arčiau kaip 1 metro nuo bet kokių šilumos šaltinių. // Laidą prijunkite tiesiogiai prie elektros tinklo; nenaudokite šakotuvų ar prailgintuvų. // Išmanioji daugiafunkcė stotis skirta tik šiam modeliui ir negali būti naudojama su kitais modeliais, kurių konstrukcija skiriasi. // Įkrovimo metu dulkių siurblio ekrane rodomas akumulatoriaus įkrovos procentas. // Įrenginio negalima įjungti įkrovimo metu.

Pastaba: Stotelėje pirmiausia įkraunamas į dulkių siurblių įdėtas akumulatorius, po to – į stotelės apatinę dalį įdėtas akumulatorius.

#### PRIETAISO UTILIZAVIMAS

Jeigu norite pakeisti prietaisą ar jo nebereikia, prašome atsižvelgti ir į aplinkos apsaugą.

Prieš išmetant dulkių siurblių, būtina išimti akumuliatorių. // Kad akumuliatorių būtų galima saugiai išimti, įsitikinkite, kad jis visiškai išsikrovęs.

Jeigu įrenginys neturi išimamo akumulatoriaus, vadovaukitės iliustruoto vadovo instrukcijomis. // Laikykitės iliustruotų instrukcijų, kad akumuliatorių išmestumėte tinkamai.

#### VEIKIMAS

Ekrane rodomos įvairios funkcijos:

- Paspausdami kairėje esantį mygtuką, įjungiate ir išjungiate dulkių siurblių.

- Paspausdami dešinėje esantį mygtuką, keičiate siurbimo galią.

- Pasirinkus galią, ekrane rodoma likęs siurbimo laikas iki visiško akumulatoriaus išsikrovimo. // Dulkų siurblys turi kelis pasirenkamus greičio režimus: ECO (energijos taupymo režimas, ilgiausias veikimo laikas su vienu įkrovimu), BOOST (trumpiausias veikimo laikas, bet didžiausia siurbimo galia), AUTO funkcija įsijungia iškart įjungus dulkų siurbį (AUTO funkcija leidžia dulkų siurbliui reguliuoti greitį ir galią priklausomai nuo grindų arba nešvarumų kiekio).
- Prietaisas turi skaitmeninį akumulatoriaus įkrovos indikatorių. Naudojimo arba įkrovimo metu ekrane skaitmeniniu būdu rodoma akumulatoriaus įkrova.
- Pilnos dulkų talpos piktograma ekrane. Pilnos talpos piktograma įsijungia, kai dulkų siurblys aptinka, kad oro srautas sustojo. Kai ši piktograma užsidega, dulkų siurblys automatiškai išsijungia, kad būtų išvengta pažeidimų. Pašalinkite svetimkūnius iš šepetio, žarnos ar talpos. Pašalinus kliūtį ir vėl įjungus prietaisą, lemputė nebešvieš.

### **DULKIŲ TALPA IR FILTRAI**

#### Dulkų talpos ištuštinimas ir išsiurbimo filtro valymas

##### Greitas valymas siurbiant:

Numikite žarną nuo variklio bloko. // Paspausdami apatinę dulkų talpos dalį, atidarote angą, kad iš jo ištuštintumėte dulkes. // Ši parinktis naudojama, kai pastebite, kad dulkų talpa yra pilna.

Dulkų talpos išėmimas iš dulkų siurblio variklio bloko:

Numikite žarną nuo variklio bloko. // Norėdami išvalyti dulkų talpą, paspauskite mygtuką talpos priekyje. // Pirmiausia pakelkite dulkų talpą už dalies, kurioje yra atidarymo mygtukas. // Ištraukite filtro žiedą iš talpos. // Patraukite filtro rankenėlę, kad saugiai jį išimtumėte iš žiedo. // Talpą ir filtro žiedą galite nuvalyti, išpurtyti arba praskalauti drungnu vandeniu, tačiau būkite atsargūs – netinkamai eljantis galima pažeisti dulkų siurblio dalis. // Filtrą išpurtykite ir švelniai išvalykite šepetiu, kad pašalintumėte visas dulkų siurbimo metu susikaupusias dulkes. // Filtrą galima praskalauti drungnu vandeniu ir švelniai išspausti. // Filtre yra mikrofiltras, todėl netinkamai naudojant jis gali būti pažeistas. // Prieš pakartotinį naudojimą jį reikia visiškai išdžiovinti (bent 24 valandas). Prieš vėl surenkant dulkų talpą, įsitikinkite, kad visos dalys yra visiškai sausos. Drėgnos dalys gali pažeisti dulkų siurbį. // Norėdami įdėti dulkų talpos vidinius komponentus, surinkite dulkų siurbį atvirkštine tvarka, nei buvo išardytas. // Įdėdami dulkų talpą, pirmiausia pritvirtinkite ją apatinėje dalyje, kur yra tam skirta maža jungtis, tada pritvirtinkite jį prie variklio bloko kampu. // Teisingas tvirtinimas atpažįstamas pagal lengvą spragtelėjimą. // Niekada nesurbkite be įstatyto dulkų filtro.

##### Įšleidimo filtro valymas

Pasukite ekraną prieš laikrodžio rodyklę. // Atidarydami ekrano dangtelį, būkite atsargūs, kad nepažeistumėte ekrano, nes tuomet dulkų siurblys nebeveiks. // Išimkite filtrą iš variklio bloko vidinės dalies. // Filtrą galima nuvalyti arba išpurtyti. Netinka plauti. Prieš vėl uždedami dulkų talpą ant prietaiso įsitikinkite, kad visos dalys yra visiškai sausos. // Norėdami įdėti dulkų talpos vidines dalis, vėl surinkite dulkų siurbį. // Niekada nesurbkite be įstatyto dulkų filtro. // Išsamias instrukcijas rasite iliustruotame vadove.

### **FILTRO KEITIMAS**

Jeigu pastebėjote, kad filtras pažeistas, nedelsdami jį pakeiskite. Reguliariai naudojant, filtrą rekomenduojama keisti kas 6 mėnesius, kad dulkų siurblys tarnautų kuo ilgiau.

##### Įsmanioji daugiafunkcė stotis:

Po valymo pastatykite dulkų siurbį ant stoties. Paspausdami mygtuką stoties šone, kur dulkų siurblys yra pritvirtintas prie stoties, pradėsite dulkų konteinerio valymo procesą. Tai užtruks keletą minučių. // Atsidaro dulkų siurblio dulkų talpos dugnas ir ištuštinamas turinys. // Jei reikia papildomai išvalyti talpą, vėl paspauskite mygtuką stotyje ir procesas bus pakartotas. // Po proceso pabaigos dulkų siurblys vėl paruoštas naudojimui. Jei talpos dugno dangtelis automatiškai neužsidaro, nuimdami siurbį uždarykite jį rankiniu būdu. // Apatinėje stoties dalyje yra vieta maišeliui, kuriame surenkamos dulksės iš talpos. // Ištraukite maišelį iš lizdo ir išmeskite jį. // Jei baigėsi dulkų maišeliai, maišelį dėžutės kodas yra išspausdintas ant dėžutės vidinės pusės. Jį galite naudoti norėdami įsigyti maišelius ir filtrus parduotuviųje arba užsisakyti internetu. // Šone, kur yra vieta maišeliui, taip pat yra išorinis filtras, kurį rekomenduojama pakeisti. // Pakeisti rekomenduojama, kai panaudojote visus komplekte esančius maišelius ir pakeitėte juos naujais. Tai padės užtikrinti maksimalų dulkų siurblio ir stoties tarnavimo laiką.

### **GRINDŲ ŠEPETYS**

Šepetio gale yra mygtukas, kurį paspauskite, kad ištrauktumėte ritinėlį iš šepetio. Volelio konstrukcija leidžia plaukams ir kitoms dalelėms kauptis šepetio centre siurbimo metu. Tai sumažina volelio pažeidimo riziką. // Kadangi dauguma plaukų kaupiasi volelio centre, jį lengviau išvalyti. // Apatinę korpuso dalį nuvalykite šluoste. // Išvalykite šepetio siurbimo žarną. // Volelį lengvai patapšnokite, kad atsikratytumėte nešvarumų, o susivėlusius plaukus ir nešvarumus atsargiai iškirpkite žirkėmis palei tam skirtą griovelį. // Netraukite plaukų ar siūlų, nes galite pažeisti volelio šerelius. // Volelį įdėkite atgal į šepetį. // Teisingai įdėjus, padėti atpažįstama pagal tylų spragtelėjimą ir kaištį, kuris saugiai užsikisuoja prie šepetio korpuso.

### **MAŽAS VARIKLINIS ŠEPETĖLIS**

Šepetėlio šone yra mažas mygtukas, kurį pasukus galima ištraukti šepetį iš laikiklio. // Volelį lengvai patapšnokite, kad pašalintumėte nešvarumus, o susikaupusius plaukus ir purvą atsargiai iškirpkite žirkėmis. // Netraukite plaukų ar siūlų, nes galite pažeisti volelio šerelius. // Volelį įdėkite atgal į šepetį. // Volelis yra teisingai įstatytas, jei pasigirsta lengvas spragtelėjimas. Tada pasukite mygtuką, kad ritinėlį tvirtai pritvirtintumėte prie šepetio korpuso.

### **TRIKIŲ ŠALINIMAS**

Neįprastai veikimas.	Galima priežastis	Apdorojimas
Elektrinis grindų šepetys neveikia.	- Įtrauktas didelis šiukšlės (pakuotės plėvelė ir pan.). - Ritininis šepetys įsispainiojęs plaukuose ir pan.	- Pašalinkite plaukus, apvyniojusius ritinį šepetį. - Pašalinkite šiukšlės.
Veikimo laikas sutrumpėja.	- Akumulatorius paseno. - Per aukšta arba per žema aplinkos temperatūra. - Akumulatorius nėra visiškai įkrautas	- Susisiekite su pardavėju arba garantinio aptarnavimo darbuotojais, kad įsigytumėte naują akumuliatorių - Naudokite tinkamoje aplinkoje - Įkraukite dulkų siurbį.
Siurbimo galia sumažėjo	- Dulkės surinkimo inde yra per daug dulkų - Dulkės surinkimo indo medvilninis filtras užsikimšęs - Grindų šepetys arba priedų siurbimo angos užsikimšusios - Po plovimo nėra visiškai išdžiovintas	- Laiku išvalykite šiukšlės - Išvalykite medvilninį filtrą - Išvalykite užsikimšimą. - Išplautas dalis išdžiovinkite vėsioje vietoje, kad galėtumėte jas naudoti
Negali įkrauti	- Per žema arba per aukšta aplinkos temperatūra įkraunant	- Įkraukite dulkų siurbį tinkamos temperatūros aplinkoje (5–40 °C)
Akumulatoriaus nuotėkis	- Akumulatorius ilgą laiką buvo nenaudotas	- Pakeiskite bateriją
Bazinės stoties išsiurbimo angą užsikimšusi	- Bazinės stoties išsiurbimo angoje yra dulkų arba daug šiukšlių	- Išsami informacija apie bazinės stoties išsiurbimo angos valymą pateikta skyriuje „Bazinės stoties valymas“.

### Γενικές προφυλάξεις

Όταν χρησιμοποιείτε την ηλεκτρική σκούπα, να τηρείτε πάντα τις ακόλουθες βασικές προφυλάξεις ασφαλείας: Διαβάστε προσεκτικά το παρόν εγχειρίδιο οδηγιών και χρησιμοποιείτε τη συσκευή μόνο σύμφωνα με τις οδηγίες που περιλαμβάνονται σε αυτό. Πριν χρησιμοποιήσετε τη συσκευή για πρώτη φορά, αφαιρέστε όλες τις προστατευτικές μεμβράνες ή τα πλαστικά. // Μην αφήνετε ποτέ τη συσκευή χωρίς επίβλεψη κατά τη διάρκεια της χρήσης. // Πριν χρησιμοποιήσετε τη συσκευή, συναρμολογήστε προσεκτικά όλα τα μέρη της. // Χρησιμοποιείτε τη συσκευή μόνο σε εσωτερικούς χώρους και σε στεγνές περιοχές. // Χρησιμοποιείτε τη συσκευή μόνο με τα εξαρτήματα που συνιστώνται από τον κατασκευαστή. // Μην χρησιμοποιείτε τη συσκευή αν έχει πέσει, αν έχει υποστεί ζημιά, αν έχει αποθηκευτεί σε εξωτερικούς χώρους ή αν έχει πέσει ή βυθιστεί σε υγρό. // Ο τακτικός καθαρισμός μπορεί να παρατείνει τη διάρκεια ζωής της συσκευής. // Βεβαιωθείτε ότι τα μαλλιά, τα χαλαρά μέρη των ενδυμάτων, τα δάχτυλα ή άλλα μέρη του σώματός σας δεν έρχονται σε επαφή με τους αεραγωγούς ή τα κινούμενα μέρη της συσκευής. // Η συσκευή συμμορφώνεται με όλα τα απαιτούμενα πρότυπα σχετικά με την ηλεκτρική ενέργεια και τους κανονισμούς ραδιοηλεκτρικών παρεμβολών. // Η συσκευή δεν προορίζεται για χρήση από παιδιά και άτομα με μειωμένες σωματικές ή διανοητικές ικανότητες. Αυτή η συσκευή μπορεί να χρησιμοποιηθεί από παιδιά ηλικίας 8 ετών και άνω, καθώς και από άτομα με μειωμένες σωματικές, αισθητηριακές ή διανοητικές ικανότητες ή έλλειψη εμπειρίας και γνώσης, εφόσον επιτηρούνται και έχουν λάβει οδηγίες σχετικά με την ασφαλή χρήση της συσκευής και κατανοούν τους σχετικούς κινδύνους. Επιτηρείτε τα παιδιά κατά τη χρήση της συσκευής και βεβαιωθείτε ότι δεν παίζουν με αυτή. // Τα παιδιά δεν πρέπει να πραγματοποιούν εργασίες καθαρισμού ή συντήρησης της συσκευής, εκτός αν είναι άνω των 8 ετών και επιτηρούνται. // Απενεργοποιείτε τη συσκευή μετά τη χρήση.

### Κίνδυνος

Μη βυθίζετε το εξωτερικό μέρος της κύριας μονάδας/συσκευής ή τη βάση φόρτισης σε νερό ή οποιοδήποτε άλλο υγρό και μην τα ξεπλένετε κάτω από τρεχούμενο νερό.

### Ειδικές προειδοποιήσεις

Πριν συνδέσετε τη συσκευή ή τη βάση φόρτισης με το καλώδιο τροφοδοσίας στην πρίζα, βεβαιωθείτε ότι η ένδειξη της τάσης ταιριάζει με την τάση του ηλεκτρικού δικτύου στο σπίτι σας. // Μην χρησιμοποιείτε μια κατεστραμμένη ηλεκτρική σκούπα ή βάση φόρτισης (ή προσαρμογέα, ανάλογα με το μοντέλο της ηλεκτρικής σκούπας σας). // Αν η βάση φόρτισης (ή ο προσαρμογέας) έχει υποστεί ζημιά, αντικαταστήστε τη μόνο με ένα αυθεντικό ανταλλακτικό, ώστε να αποφευχθούν τυχόν κίνδυνοι. // Στον προσαρμογέα είναι ενσωματωμένος ένας μετασχηματιστής. Δεν επιτρέπεται η αφαίρεση και αντικατάσταση του προσαρμογέα με άλλο, καθώς αυτό μπορεί να οδηγήσει σε επικίνδυνες καταστάσεις. // Φορτίζετε την ηλεκτρική σκούπα μόνο με τον παρεχόμενο προσαρμογέα και τη βάση φόρτισης. Ο προσαρμογέας μπορεί να θερμανθεί κατά τη διάρκεια της φόρτισης. Αυτό είναι φυσιολογικό. (Ανάλογα με το μοντέλο σας, αν διαθέτει προσαρμογέα.) // Απενεργοποιείτε τη συσκευή κατά τη διάρκεια της φόρτισης. // Μην χρησιμοποιείτε ποτέ την ηλεκτρική σκούπα χωρίς φίλτρα

ή τη μονάδα φιλτραρίσματος. // Οι εξαιρισμοί δεν πρέπει να φράζονται κατά τη διάρκεια της λειτουργίας του καθαρισμού με αναρρόφηση. // Η συσκευή προορίζεται μόνο για οικιακή χρήση και σε εσωτερικούς χώρους. // Διατηρείτε τους αεραγωγούς αναρρόφησης καθαρούς και απαλλαγμένους από αντικείμενα για να διασφαλίσετε τη βέλτιστη και ανεμπόδιστη ισχύ αναρρόφησης της συσκευής. Συνιστάται ιδιαίτερα ο τακτικός καθαρισμός των ανοιχτών μερών του σωλήνα αναρρόφησης και η αφαίρεση της σκόνης, των τριχών ή άλλων αντικειμένων που μπορούν να εμποδίσουν τη ροή του αέρα. // Πριν καθαρίσετε το στήριγμα ή τη βάση φόρτισης, αποσυνδέστε την από την πρίζα. // Μη χρησιμοποιείτε ποτέ την ηλεκτρική σκούπα για να καθαρίσετε αποκαΐδια ή κάρβουνα, αποτσίγαρα, σπύρτα, υγρά (π.χ. νερό, αφρό καθαρισμού χαλιών) ή αιχμηρά ή μυτερά αντικείμενα (σπασμένο γυαλί κλπ.). // Διατηρείτε τον σωλήνα αναρρόφησης ή το ανοιχτό μέρος της συσκευής μακριά από το πρόσωπο και το σώμα σας. // Μη χρησιμοποιείτε ποτέ τη συσκευή για να καθαρίσετε οικοδομικά υλικά (όπως ψιλή άμμο, ασβέστη, σκόνη τσιμέντου, σκόνη τόνερ κλπ.). Αυτό μπορεί να προκαλέσει βλάβη στη συσκευή.

## Προβλήματα και αντιμετώπιση

Πρόβλημα	Πιθανή αιτία	Λύση
Δεν λειτουργεί.	Η μπαταρία έχει εξαντληθεί πλήρως. Το ηλεκτρικό σκουπάκι χειρός δεν είναι συναρμολογημένο σωστά.	Φόρτιση. Συναρμολογήστε το ηλεκτρικό σκουπάκι χειρός σωστά.
Η ισχύς αναρρόφησης έχει μειωθεί.	Το δοχείο σκόνης είναι γεμάτο. Φραγμένο φίλτρο. Φραγή στην είσοδο αέρα ή στον κύλινδρο της ηλεκτρικής βούρτσας.	Αδειάστε τη σκόνη. Καθαρίστε ή αλλάξτε το φίλτρο. Καθαρίστε την ηλεκτρική βούρτσα.
Το ηλεκτρικό σκουπάκι χειρός δεν φορτίζει.	Ο φορτιστής δεν είναι συνδεδεμένος στην πρίζα. Ο σύνδεσμος του φορτιστή δεν είναι συνδεδεμένος στην οπή του σώματος της βάσης. Το ηλεκτρικό σκουπάκι χειρός δεν είναι συναρμολογημένο στο σώμα.	Συνδέστε τον φορτιστή στην πρίζα. Συνδέστε τον φορτιστή με το ηλεκτρικό σκουπάκι χειρός. Συναρμολογήστε το ηλεκτρικό σκουπάκι χειρός στο σώμα.
Χρησιμοποιήστε τη συσκευή εντός πολύ σύντομου χρονικού διαστήματος μετά τη φόρτιση.	Ανεπαρκής χρόνος φόρτισης. Η μπαταρία είναι παλιά.	Φορτίστε σύμφωνα με τις οδηγίες. Αλλάξτε την μπαταρία.

## Περιβάλλον



Μην απορρίπτετε τη συσκευή μαζί με τα συνήθη οικιακά απορρίμματα στο τέλος του κύκλου ζωής της. Παραδώστε τη σε ένα επίσημο σημείο συλλογής για ανακύκλωση. Με αυτόν τον τρόπο, θα βοηθήσετε στη διατήρηση του περιβάλλοντος.

Αυτή η συσκευή φέρει σήμανση σύμφωνα με την Ευρωπαϊκή Οδηγία 2012/19/ΕΕ για τα Απόβλητα Ηλεκτρικού και Ηλεκτρονικού Εξοπλισμού (ΑΗΗΕ). Αυτή η κατευθυντήρια γραμμή αποτελεί το πλαίσιο επιστροφής και ανακύκλωσης αποβλήτων ηλεκτρικού και ηλεκτρονικού εξοπλισμού με πανευρωπαϊκή ισχύ.

## Εγγύηση και επισκευές

Αν χρειάζεστε πληροφορίες ή αντιμετωπίζετε κάποιο πρόβλημα, επικοινωνήστε με το κέντρο εξυπηρέτησης πελατών της Gorenje στη χώρα σας (μπορείτε να βρείτε τον αριθμό τηλεφώνου στο φυλλάδιο παγκόσμιας εγγύησης). Αν δεν υπάρχει κέντρο εξυπηρέτησης πελατών στη χώρα σας, μεταβείτε στον τοπικό αντιπρόσωπο της Gorenje ή επικοινωνήστε με το τμήμα επισκευών οικιακών συσκευών της Gorenje.

**Σημείωση:** Η διάρκεια της εγγύησης της μπαταρίας της ηλεκτρικής σκούπας είναι 12 μήνες.

**Αποκλειστικά για προσωπική χρήση!**

Για ευκολότερη μεταφορά, ορισμένα εξαρτήματα της συσκευής είναι τοποθετημένα ξεχωριστά και με ασφάλεια στη κύρια συσκευασία. // Πριν από την πρώτη χρήση, διαβάστε και ακολουθήστε τις οδηγίες συναρμολόγησης και ασφάλειας. // Η συσκευή προορίζεται για στεγνό σκούπισμα σε οικιακό περιβάλλον και για οικιακή χρήση.



### **ΕΞΑΡΤΗΜΑΤΑ**

- 1 Περιβλήμα με μοτέρ
- 2 Μπαταρία
- 3 Σωλήνας σκούπας
- 4 Μηχανοκίνητο πέλμα δαπέδου για σκούπισμα όλων των επιφανειών
- 5 Πέλμα 2 σε 1
- 6 Στενό ακροφύσιο
- 7 Μηχανοκίνητο πέλμα για υφασμάτινες επιφάνειες
- 8 Εύκαμπτος σωλήνας
- 9 Πέλμα καλλωπισμού κατοικίδιων ζώων
- 10 Μηχανοκίνητο πέλμα δαπέδου με μαλακό κύλινδρο για σκούπισμα σκληρών επιφανειών δαπέδου
- 11 Πέλμα με τρίχες για τον καθαρισμό ευαίσθητων αντικειμένων
- 12 Μπαταρία
- 13 Έξυπνος σταθμός πολλαπλών χρήσεων (2 μέρη)



### **ΣΥΝΑΡΜΟΛΟΓΗΣΗ**

Αν η μπαταρία της ηλεκτρικής σκούπας δεν έχει τοποθετηθεί ακόμη στο περίβλημα, τοποθετήστε την σωστά. Για να το κάνετε αυτό, ακολουθήστε τις εικονογραφημένες οδηγίες στην ενότητα της μπαταρίας. // Συνδέστε το επάνω μέρος του σωλήνα στη μονάδα του μοτέρ και το κάτω μέρος στο πέλμα δαπέδου. Η τοποθέτηση είναι σωστή όταν η συσκευή ασφαρίζει στις υποδοχές (κάνει «κλικ» στη θέση της σε όλες τις ρυθμίσεις). // Λόγω της ευαισθησίας της, συνιστούμε να μην αφήνετε τη συσκευή χωρίς να τη στηρίζετε πάνω σε κάτι. // Το κούμπωμα στη βούρτσα επιτρέπει μια βραχυπρόθεσμη ελεύθερη τοποθέτηση, αλλά είναι απαραίτητο να είστε εξαιρετικά προσεκτικοί, καθώς η ηλεκτρική σκούπα μπορεί να πέσει και να υποστεί ζημιά ανά πάσα στιγμή.

Συναρμολογήστε τον έξυπνο σταθμό πολλαπλών χρήσεων σύμφωνα με τις εικονογραφημένες οδηγίες. // Συναρμολογήστε τα άνω και κάτω μέρη. // Αποθηκεύστε τα βασικά εξαρτήματα στους καθορισμένους πύρους, ώστε να είναι πάντα προσβάσιμα όταν τα χρειάζεστε. // Υπάρχει ένα καπάκι για τη σακούλα σκόνης στο πλάι, στο πάνω μέρος του κάτω τμήματος. // Στην άλλη πλευρά υπάρχει επιπλέον αποθηκευτικός χώρος για την μπαταρία, ο οποίος σας επιτρέπει να χρησιμοποιείτε την ηλεκτρική σκούπα για μεγαλύτερα χρονικά διαστήματα. // Τοποθετήστε την πρόθετη μπαταρία στην υποδοχή. Η μπαταρία φορτίζεται αυτόματα. // Αν η μπαταρία της ηλεκτρικής σκούπας εξαντληθεί, απλώς αντικαταστήστε την. // Τοποθετήστε την ηλεκτρική σκούπα στον σταθμό πολλαπλών χρήσεων. // Ο έξυπνος σταθμός πολλαπλών χρήσεων πρέπει να βρίσκεται τουλάχιστον 1 μέτρο μακριά από εστίες θερμότητας.

Σημείωση: Στον σταθμό, η μπαταρία που έχει τοποθετηθεί στην ηλεκτρική σκούπα φορτίζεται κατά προτεραιότητα, ακολουθούμενη από την μπαταρία που έχει τοποθετηθεί στο κάτω μέρος του σταθμού.



### **ΧΡΗΣΗ**

Η ηλεκτρική σκούπα δεν προορίζεται για την αναρρόφηση υγρών, γυαλιού, στάχτης, φητιάς ή αιχμηρών αντικειμένων, τα οποία θα μπορούσαν να προκαλέσουν ζημιά στη συσκευή. // Κάθε εξάρτημα που περιλαμβάνεται προορίζεται για διαφορετικές χρήσεις. Τα εξαρτήματα παρέχουν ευελιξία στον καθαρισμό του σπιτιού σας.

- Το μηχανοκίνητο πέλμα δαπέδου χρησιμοποιείται για το καθαρίσμα όλων των ειδών των επιφανειών δαπέδου (καθαρίσμα στεγνών δαπέδων). Αποφύγετε τα χαλιά με μακριές τρίχες, καθώς μπορεί να μπλεχτούν στον κύλινδρο του πέλματος και να προκαλέσουν ζημιά στη σκούπα. Το πέλμα είναι προσαρμοσμένο τόσο για τη μονάδα χειρός όσο και για τον σταθερό σωλήνα. // Ο κύλινδρος έχει σχεδιαστεί έτσι ώστε οι τρίχες και οι άλλες βρομίες να συσσωρεύονται προς το κέντρο του πέλματος κατά το σκούπισμα. Αυτό μειώνει τον κίνδυνο να καταστραφεί ο κύλινδρος. // Για ακόμη ευκολότερη χρήση και καθαρισμό, στο εξωτερικό μέρος της βούρτσας υπάρχει ένα χιενάκι που συλλέγει τις μακριές τρίχες σε πραγματικό χρόνο και τις απομακρύνει από το πέλμα.
- Το στενό ακροφύσιο έχει σχεδιαστεί για το καθαρίσμα στενών, δυσπρόσιτων περιοχών (γωνίες, καναπέδες, ιστούς αράχνης, χώρους πίσω από κλιματιστή κλπ.).
- Εξάρτημα πέλματος 2 σε 1 με τρίχες (κατάλληλο για κουφώματα, συρτάρια κλπ.).
- Το μικρότερο μηχανοκίνητο πέλμα έχει σχεδιαστεί για τον καθαρισμό υφασμάτινων επιφανειών.
- Εύκαμπτος σωλήνας  
Συνδέστε τον εύκαμπτο σωλήνα στη μονάδα του μοτέρ της ηλεκτρικής σκούπας. // Ο εύκαμπτος σωλήνας μπορεί να τεντωθεί και να χρησιμοποιηθεί για διάφορους σκοπούς καθαρίσματος, διασφαλίζοντας ότι η μονάδα του μοτέρ είναι τοποθετημένη με ασφάλεια όταν χρησιμοποιείται, ώστε να μην πέσει στο πάτωμα. // Μόνο ορισμένα εξαρτήματα μπορούν να χρησιμοποιηθούν με αυτόν τον σωλήνα.
- Πέλμα καλλωπισμού κατοικίδιων ζώων. // Συνδέστε το πέλμα στον εύκαμπτο σωλήνα. // Το κούμπι στο πέλμα επιτρέπει την ευκολότερη αφαίρεση των τριχών. // Όταν πατάτε το κούμπι, οι τριχούλες στην κάτω πλευρά αποσύρονται και η ηλεκτρική σκούπα απορροφά τις τρίχες.
- Πέλμα για τον καθαρισμό πιο ευαίσθητων αντικειμένων (κουφώματα, συρτάρια κλπ.).
- Αν αγοράσατε μια ηλεκτρική σκούπα με ένα επιπλέον μεγάλο μηχανοκίνητο πέλμα με μαλακό κύλινδρο, σας συνιστούμε να το χρησιμοποιείτε για το σκούπισμα σκληρών δαπέδων. // Για ακόμη ευκολότερη χρήση και καθαρισμό, στο εξωτερικό μέρος της βούρτσας υπάρχει ένα χιενάκι που συλλέγει τις μακριές τρίχες σε πραγματικό χρόνο και τις απομακρύνει από το πέλμα.

Έξυπνος σταθμός πολλαπλών χρήσεων

Ο έξυπνος σταθμός πολλαπλών χρήσεων έχει σχεδιαστεί για την αποθήκευση εξαρτημάτων, το άδειασμα του δοχείου σκόνης και τη φόρτιση της ηλεκτρικής σκούπας. // Όταν τοποθετείτε την ηλεκτρική σκούπα στον έξυπνο σταθμό πολλαπλών χρήσεων, αρχίζει να φορτίζεται μετά από λίγα δευτερόλεπτα. // Όταν το δοχείο σκόνης είναι γεμάτο, τοποθετήστε τη στη βάση, πατήστε το κούμπι στο πάνω μέρος όπου βρίσκεται η ηλεκτρική σκούπα στη βάση και η βάση θα αδειάσει αυτόματα το δοχείο. // Μετά τον καθαρισμό, η ηλεκτρική σκούπα είναι έτοιμη για περαιτέρω χρήση



### **ΦΟΡΤΙΣΗ**

Ο προσαρμογέας για το καλώδιο φόρτισης της ηλεκτρικής σκούπας περιλαμβάνεται στη συσκευασία. // Φορτίζετε την ηλεκτρική σκούπα τουλάχιστον 1 μέτρο μακριά από εστίες θερμότητας. // Η συσκευή δεν μπορεί να ενεργοποιηθεί κατά τη φόρτιση. // Η ηλεκτρική σκούπα μπορεί να φορτιστεί στη βάση τοίχου ή ανεξάρτητα.

Ακολουθήστε τις εικονογραφημένες οδηγίες για την τοποθέτηση του προσαρμογέα στη βάση τοίχου. // Τραβήξτε το μορσιόνι κάτω μέρος από το πάνω μέρος. Εισαγάγετε την ακίδα φόρτισης στην οπή και εισαγάγετε το κάτω μέρος του βραχίονα πίσω. // Τοποθετήστε τη βάση τοίχου αρκετά ψηλά ώστε η ηλεκτρική σκούπα να έχει καλή επαφή με τον προσαρμογέα κατά τη φόρτιση. // Η ηλεκτρική σκούπα μπορεί να φορτιστεί στη μονάδα χειρός ή ανεξάρτητα από την ηλεκτρική σκούπα. // Πιέστε το κούμπι της μπαταρίας και τραβήξτε το έξω από τη μονάδα χειρός.

Όταν η μπαταρία είναι φορτισμένη, όλες οι ενδεικτικές λυχνίες ανάβουν και, στην περίπτωση ψηφιακής οθόνης, το ποσοστό φόρτισης εμφανίζεται με αριθμούς. Οι λυχνίες σβήνουν όταν η μπαταρία χρησιμοποιείται και, στην περίπτωση ψηφιακής οθόνης, η υπολειπόμενη φόρτιση εμφανίζεται ως ποσοστό (ανάλογα με το μοντέλο που έχετε αγοράσει)

Ο ξύπνιος σταθμός πολλαπλών χρήσεων διαθέτει εντοχιζόμενο σωλήνα τροφοδοσίας. // Συνδέστε το στην πρίζα τουλάχιστον 1 μέτρο μακριά από εστίες θερμότητας. // Συνδέστε το καλώδιο απευθείας στην πρίζα. Μη χρησιμοποιείτε διαίρετες ή καλώδια πρόεκτασης. // Ο ξύπνιος σταθμός πολλαπλών χρήσεων έχει σχεδιαστεί αποκλειστικά για αυτό το μοντέλο και δεν μπορεί να χρησιμοποιηθεί με άλλα μοντέλα που έχουν διαφορετικό σχεδιασμό. // Κατά τη διάρκεια της φόρτισης, η οθόνη της ηλεκτρικής σκούπας εμφανίζει το ποσοστό φόρτισης της μπαταρίας. // Η συσκευή δεν μπορεί να ενεργοποιηθεί κατά τη φόρτιση.

Σημείωση: Στον σταθμό, η μπαταρία που έχει τοποθετηθεί στην ηλεκτρική σκούπα φορτίζεται κατά προτεραιότητα, ακολουθούμενη από την μπαταρία που έχει τοποθετηθεί στο κάτω μέρος του σταθμού.

### ΑΠΟΡΡΙΨΗ ΣΥΣΚΕΥΗΣ

Αν θέλετε να αντικαταστήσετε τη συσκευή ή δεν τη χρειάζεστε πλέον, λάβετε υπόψη την προστασία του περιβάλλοντος.

Πριν από την απορριψη της ηλεκτρικής σκούπας, η μπαταρία πρέπει να αφαιρεθεί. // Για την ασφαλή αφαίρεση της μπαταρίας, βεβαιωθείτε ότι η μπαταρία έχει αποφορτιστεί πλήρως. Αν η συσκευή δεν διαθέτει αφαιρούμενη μπαταρία, ακολουθήστε τις οδηγίες που παρέχονται στο εικονογραφημένο φυλλάδιο. // Ακολουθήστε τις εικονογραφημένες οδηγίες για να απορριψετε σωστά την μπαταρία.

### ΛΕΙΤΟΥΡΓΙΑ

Στην οθόνη εμφανίζονται διάφορες λειτουργίες:

- Πιέζοντας το κουμπί στα αριστερά, μπορείτε να ενεργοποιήσετε και να απενεργοποιήσετε την ηλεκτρική σκούπα.

- Πιέζοντας το κουμπί στα δεξιά, αλλάζετε το επίπεδο της ισχύος αναρρόφησης.

- Κατά την επιλογή ισχύος, στην οθόνη εμφανίζεται ο υπολειπόμενος χρόνος λειτουργίας πριν εξαντληθεί η μπαταρία. //

H ηλεκτρική σκούπα διαθέτει πολλαπλές επιλέξιμες ταχύτητες:

ECO (λειτουργία εξοικονόμησης μπαταρίας, μέγιστος χρόνος λειτουργίας με μία φόρτιση),

BOOST (μικρός χρόνος λειτουργίας με μία φόρτιση, μέγιστη ισχύς αναρρόφησης).

H λειτουργία AUTO ενεργοποιείται αμέσως μετά την ενεργοποίηση της ηλεκτρικής σκούπας (η λειτουργία AUTO επιτρέπει στην ηλεκτρική σκούπα να ρυθμίζει την ταχύτητα και την ισχύ της ανάλογα με το δάπεδο ή την ποσότητα της βρομιάς)

- H συσκευή διαθέτει ψηφιακή οθόνη φόρτισης της μπαταρίας. Κατά τη διάρκεια της χρήσης ή κατά τη διάρκεια της φόρτισης, εμφανίζεται στην οθόνη το επίπεδο της μπαταρίας.

- Εικονίδιο στην οθόνη που υποδεικνύει ένα γεμάτο δοχείο σκόνης. Το εικονίδιο πλήρους δοχείου ανάβει όταν η ηλεκτρική σκούπα ανιχνεύσει ότι δεν υπάρχει πλέον ροή αέρα. Αν ανάβει αυτό το εικονίδιο, η ηλεκτρική σκούπα απενεργοποιείται για την αποφυγή βλάβης στη συσκευή. Αφαιρέστε τυχόν ξένα αντικείμενα από το πέλμα, τον εύκαμπο σωλήνα ή το δοχείο. Μετά την αφαίρεση του ξένου αντικειμένου, η λυχνία δεν θα ανάβει πλέον όταν ενεργοποιήσετε ξανά την ηλεκτρική σκούπα.

### ΔΟΧΕΙΟ ΣΚΟΝΗΣ ΚΑΙ ΦΙΛΤΡΑ

Άδειασμα του δοχείου σκόνης και καθαρισμός του φίλτρου εισόδου

Αφαίρεση του δοχείου από το μοτέρ της ηλεκτρικής σκούπας:

Αφαιρέστε τον εύκαμπο σωλήνα από τη μονάδα του μοτέρ. // Για να καθαρίσετε το δοχείο σκόνης, πιέστε το κουμπί στην μπροστινή πλευρά του δοχείου σκόνης. // Αρχικά, ανασωκώστε το δοχείο σκόνης στο μέρος όπου βρίσκεται το κουμπί ανοίγματος. // Τραβήξτε τον δακτύλιο του φίλτρου από το δοχείο. // Τραβήξτε τη λαβή του φίλτρου για να το αφαιρέσετε με ασφάλεια από τον δακτύλιο. // Μπορείτε να ακουμπήσετε, να ανακινήσετε ή να ξεπλύνετε το δοχείο και τον δακτύλιο φίλτρου με χλιαρό νερό, αλλά με προσοχή, καθώς ο ακατάλληλος χειρισμός μπορεί να προκαλέσει ζημιά σε μέρη της ηλεκτρικής σκούπας. // Ανακινήστε και βουρτσάστε απαλά το φίλτρο για να απομακρύνετε όλες τις βρομίες που έχουν συσσωρευτεί κατά το σκούπισμα. // Το φίλτρο μπορεί να ξεπλυθεί με χλιαρό νερό και να στραγγιστεί απαλά. // Το φίλτρο περιέχει μικροφίλτρο και μπορεί να καταστραφεί αν δεν χρησιμοποιηθεί σωστά. // Πριν από την επαναχρησιμοποίηση, πρέπει να στεγνώσει καλά (για τουλάχιστον 24 ώρες πριν από την εκ νέου χρήση). Πριν επανασυναρμολογήσετε το δοχείο σκόνης, βεβαιωθείτε ότι όλα τα εξαρτήματα είναι εντελώς στεγνά. Τα νωπά εξαρτήματα μπορεί να προκαλέσουν ζημιά στην ηλεκτρική σκούπα. // Για να τοποθετήσετε τα εσωτερικά εξαρτήματα του δοχείου σκόνης, συναρμολογήστε ξανά την ηλεκτρική σκούπα με την αντίστροφη σειρά αποσυναρμολόγησης. // Κατά την τοποθέτηση του δοχείου σκόνης, βεβαιωθείτε ότι το έχετε πρώτα συνδέσει στο κάτω μέρος, όπου θα βρείτε ένα μικρό σύνδεσμο για αυτόν τον σκοπό, και στη συνέχεια στερεώστε τον ξανά στη μονάδα του μοτέρ υπό γωνία. // Έχει τοποθετηθεί σωστά όταν ακούγεται ένα ελαφρύ «κλικ». // Μη χρησιμοποιείτε ποτέ την ηλεκτρική σκούπα χωρίς να έχετε τοποθετήσει το φίλτρο σκόνης.

Καθαρισμός του φίλτρου εξάντησης αέρα

Περιστρέψτε την οθόνη αριστερόστροφα. // Αν ανοίξει το καπάκι της οθόνης, προσέξτε να μην την καταστρέψετε, καθώς αυτό θα έχει ως αποτέλεσμα η σκούπα να μη λειτουργεί πλέον. // Αφαιρέστε το φίλτρο από το εσωτερικό μέρος της μονάδας του μοτέρ. // Μπορείτε να ακουμπήσετε ή να πινάξετε το φίλτρο. Απαγορεύεται το πλύσιμο // Βεβαιωθείτε ότι όλα τα μέρη είναι εντελώς στεγνά πριν επανατοποθετήσετε το δοχείο σκόνης στη συσκευή. // Για να τοποθετήσετε τα εσωτερικά μέρη του δοχείου σκόνης, συναρμολογήστε ξανά την ηλεκτρική σκούπα. // Μη χρησιμοποιείτε ποτέ την ηλεκτρική σκούπα χωρίς να έχετε τοποθετήσει το φίλτρο σκόνης. // Ακολουθήστε τις εικονογραφημένες οδηγίες για λεπτομερείς οδηγίες.

### ΑΝΤΙΚΑΤΑΣΤΑΣΗ ΤΟΥ ΦΙΛΤΡΟΥ

Αν παρατηρήσετε ότι το φίλτρο έχει υποστεί ζημιά, αντικαταστήστε το αμέσως. Με τακτική χρήση, συνιστάται η αντικατάσταση του φίλτρου κάθε 6 μήνες για να εξασφαλίσετε τη μεγαλύτερη διάρκεια ζωής της ηλεκτρικής σκούπας.

Ξύπνιος σταθμός πολλαπλών χρήσεων:

Τοποθετήστε την ηλεκτρική σκούπα στον σταθμό μετά τον καθαρισμό. Πιέζοντας το κουμπί στο πλάι του σταθμού όπου είναι τοποθετημένη η ηλεκτρική σκούπα στον σταθμό, ξεκινά η διαδικασία καθαρισμού του δοχείου σκόνης. Χρειάζεται λίγος χρόνος. // Το κάτω μέρος του καταπιού του δοχείου σκόνης της ηλεκτρικής σκούπας ανοίγει και αδειάζει. // Αν απαιτείται επιπλέον καθαρισμός του δοχείου, πιέστε ξανά το κουμπί στον σταθμό και η διαδικασία θα επαναληφθεί. // Αφού ολοκληρωθεί η διαδικασία, η ηλεκτρική σκούπα είναι και πάλι έτοιμη για χρήση. Αν το κάτω καπάκι του δοχείου δεν κλείσει αυτόματα, κλείστε το χειροκίνητα καθώς αφαιρείτε την ηλεκτρική σκούπα. // Το κάτω μέρος του σταθμού διαθέτει χώρο για τη σακούλα, όπου συλλέγεται η σκόνη από το δοχείο. // Τραβήξτε τη σακούλα από τις υποδοχές και πετάξτε την. // Αν ξεμεινέτε από σακούλες σκόνης, ο κωδικός του κουτιού των σακουλών είναι τυπωμένος στο εσωτερικό του τμήματος, τον οποίο μπορείτε να χρησιμοποιήσετε για να αγοράσετε σακούλες και φίλτρα από το κατάστημα ή να παραγγείλετε μέσω διαδικτύου. // Στην πλευρά όπου βρίσκεται ο χώρος για τη σακούλα, υπάρχει επίσης ένα εξωτερικό φίλτρο, το οποίο συνιστάται να αντικατασταθεί. // Η αντικατάσταση συνιστάται όταν έχετε χρησιμοποιήσει όλες τις συμπεριλαμβανόμενες σακούλες από το set και τις έχετε αντικαταστήσει με νέες. Αυτό θα βοηθήσει στην επίτευξη της μέγιστης διάρκειας ζωής της ηλεκτρικής σκούπας και του σταθμού.

### ΠΕΛΑΜΑ ΔΑΠΕΔΟΥ

Στο πίσω μέρος του πέλματος υπάρχει ένα κουμπί που πατάτε για να βγάλετε τον κύλινδρο από το πέλμα. Ο κύλινδρος έχει σχεδιαστεί έτσι ώστε ο τρίχες και οι άλλες βρομίες να συσσωρευτούν προς το κέντρο του πέλματος κατά το σκούπισμα. Αυτό μειώνει τον κίνδυνο να καταστραφεί ο κύλινδρος. // Δεδωμένου ότι οι περισσότερες τρίχες συγκεντρώνονται στο κέντρο του κυλίνδρου, θα είναι ευκολότερο να καθαριστούν. // Σκουπίστε την κάτω πλευρά του περιβλήματος με ένα πανί. // Καθαρίστε τον εύκαμπο σωλήνα αναρρόφησης του πέλματος.

// Χτυπήστε ελαφρά τον κύλινδρο στο πέλμα για να χαλαρώσετε τα υπολείμματα και κόψτε προσεκτικά τα μπερδεμένα υπολείμματα και τις τρίχες χρησιμοποιώντας ψαλίδι κατά μήκος της ειδικής εγκοπής. // Μην τραβάτε τρίχες ή κλωστές, καθώς αυτό θα μπορούσε να καταστρέψει τις τρίχες του κυλίνδρου. // Τοποθετήστε ξανά τον κύλινδρο στο πέλμα. // Ο κύλινδρος έχει εγκατασταθεί σωστά όταν ακούσετε ένα απαλό «κλικ» και ο πλευρικός πύλος είναι καλά στερεωμένος στο περίβλημα του πέλματος.

#### **ΜΙΚΡΟ ΜΗΧΑΝΟΚΙΝΗΤΟ ΠΕΛΜΑ**

Στο πλάι του πέλματος, υπάρχει ένα μικρό κουμπί που περιστρέφεται για να απελευθερώσετε και να σύρετε το πέλμα έξω από την υποδοχή. // Χτυπήστε ελαφρά τον κύλινδρο στο πέλμα για να χαλαρώσετε τυχόν βρομίες και κόψτε προσεκτικά τις μπερδεμένες βρομίες και τις τρίχες που έχουν συσσωρευτεί στο πέλμα χρησιμοποιώντας ψαλίδι. // Μην τραβάτε τρίχες ή κλωστές, καθώς αυτό θα μπορούσε να καταστρέψει τις τρίχες του κυλίνδρου. // Τοποθετήστε ξανά τον κύλινδρο στο πέλμα. // Ο κύλινδρος είναι σωστά τοποθετημένος όταν ακούγεται ένα ελαφρύ «κλικ». Στη συνέχεια, περιστρέψτε το κουμπί για να συνδέσετε με ασφάλεια τον κύλινδρο στο περίβλημα του πέλματος.

#### **ΑΝΤΙΜΕΤΩΠΙΣΗ ΠΡΟΒΛΗΜΑΤΩΝ**

Αποτυχία	Πιθανή αιτία	Αντιμετώπιση
Το ηλεκτρικό πέλμα δαπέδου δεν λειτουργεί	<ul style="list-style-type: none"> <li>- Περιτύλιξη μεγάλων αντικειμένων (μεμβράνη συσκευασίας κλπ.)</li> <li>- Εμπλοκή κυλινδρικού πέλματος σε τρίχες κλπ.</li> </ul>	<ul style="list-style-type: none"> <li>- Αφαιρέστε τις τρίχες που έχουν τυλιχτεί γύρω από το κυλινδρικό πέλμα</li> <li>- Απομακρύνετε τις βρομίες</li> </ul>
Ο χρόνος λειτουργίας μειώνεται	<ul style="list-style-type: none"> <li>- Παλιά μπαταρία</li> <li>- Πολύ υψηλή ή πολύ χαμηλή θερμοκρασία περιβάλλοντος χρήσης</li> <li>- Η μπαταρία δεν είναι πλήρως φορτισμένη</li> </ul>	<ul style="list-style-type: none"> <li>- Επικοινωνήστε με τον πωλητή ή το προσωπικό εξυπηρέτησης μετά την πώληση για να αγοράσετε μια νέα μπαταρία</li> <li>- Χρήση σε κατάλληλο περιβάλλον</li> <li>- Φορτίστε την ηλεκτρική σκούπα</li> </ul>
Απώλεια ισχύος	<ul style="list-style-type: none"> <li>- Υπερβολική σκόνη στο δοχείο σκόνης</li> <li>- Απόφραξη του φίλτρου βαμβακιού του δοχείου σκόνης</li> <li>- Απόφραξη του πέλματος δαπέδου ή των εισόδων αναρρόφησης των εξαρτημάτων</li> <li>- Ατελές στεγνώμα μετά το πλύσιμο</li> </ul>	<ul style="list-style-type: none"> <li>- Καθαρίστε τις βρομίες εγκαίρως</li> <li>- Καθαρίστε το φίλτρο βαμβακιού</li> <li>- Αφαιρέστε την απόφραξη</li> <li>- Στεγνώστε τα πλυμένα εξαρτήματα σε δροσερό μέρος για να τα χρησιμοποιήσετε</li> </ul>
Δεν είναι δυνατή η φόρτιση	<ul style="list-style-type: none"> <li>- Πολύ χαμηλή ή πολύ υψηλή θερμοκρασία περιβάλλοντος κατά τη φόρτιση</li> </ul>	<ul style="list-style-type: none"> <li>- • Φορτίστε την ηλεκτρική σκούπα σε περιβάλλον με κατάλληλη θερμοκρασία (5°C-40°C)</li> </ul>
Διαρροή μπαταρίας	<ul style="list-style-type: none"> <li>- Η μπαταρία δεν έχει χρησιμοποιηθεί για μεγάλο χρονικό διάστημα</li> </ul>	<ul style="list-style-type: none"> <li>- • Αντικαταστήστε την μπαταρία</li> </ul>
Η εισόδος του σταθμού βάσης είναι αποκλεισμένη	<ul style="list-style-type: none"> <li>- Υπάρχει σκόνη ή πολλές βρομίες μέσα στην εισόδο αναρρόφησης του σταθμού βάσης</li> </ul>	<ul style="list-style-type: none"> <li>- Για λεπτομέρειες σχετικά με τον καθαρισμό της εισόδου αναρρόφησης του σταθμού βάσης, ανατρέξτε στην ενότητα «Καθαρισμός του σταθμού βάσης»</li> </ul>

## სიფრთხილის ზოგადი ზომები

მტვერსასრუტის გამოყენებისას ყოველთვის დაიცავით უსაფრთხოების შემდეგი ძირითადი ზომები: ყურადღებით გაეცანით ამ სახელმძღვანელოს და მოწყობილობა გამოიყენეთ მხოლოდ წინამდებარე ინსტრუქციის შესაბამისად. პირველ გამოყენებამდე მოაშორეთ ყველა დამცავი ფირი ან პლასტმასი. // გამოყენებისას არასდროს დატოვოთ მოწყობილობა უყურადღებოდ. // მოწყობილობის გამოყენებამდე გულდასმით ააწყვეთ მისი ყველა ნაწილი. // მოწყობილობა გამოიყენეთ მხოლოდ შენობაში და მშრალ ადგილებში. მოწყობილობა გამოიყენეთ მხოლოდ მწარმოებლის მიერ რეკომენდებული ნაწილებით. // ნუ გამოიყენებთ მოწყობილობას, თუ ის ძირს დაეცა, დაზიანებულია, ღია ცის ქვეშ დარჩა ან სითხეში ჩავარდა ან ჩაიძირა. // რეგულარულ გაწმენდას შეუძლია გაახანგრძლივოს მოწყობილობის ექსპლუატაციის ვადა. // დარწმუნდით, რომ თქვენი თმა, სამოსის მოშვებული ნაწილები, თითები ან სხეულის სხვა ნაწილები არ ეხება მოწყობილობის სავენტილაციო ან მოძრავ ნაწილებს. // მოწყობილობა შეესაბამება ყველა საჭირო სტანდარტს ელექტროენერჯისა და რადიოდაბრკოლების რეგულაციებთან დაკავშირებით. // მოწყობილობა არ არის განკუთვნილი ბავშვებისა და დაქვეითებული ფიზიკური ან გონებრივი შესაძლებლობების მქონე პირებისთვის გამოსაყენებლად. აღნიშნული მოწყობილობის გამოყენება დასაშვებია 8 წლის და მეტი ასაკის ბავშვების, შეზღუდული ფიზიკური, სენსორული ან გონებრივი შესაძლებლობების მქონე ან გამოცდილებისა და ცოდნის არმქონე პირების მიერ, თუ მათზე ხორციელდება ზედამხედველობა მოწყობილობის გამოყენების დროს ან მიეცათ შესაბამისი მითითებები მოწყობილობის უსაფრთხოდ მოხმარების შესახებ და გააზრებული აქვთ არსებული საფრთხეები. მოწყობილობის გამოყენებისას ყურადღება მიაქციეთ ბავშვებს, რომ მოწყობილობით არ ითამაშონ. // ბავშვებმა არ უნდა შეასრულონ მოწყობილობის გაწმენდითი ან ტექნიკური სამუშაოები, თუ ისინი არ არიან 8 წელზე უფროსი ასაკის და მეთვალყურე არ ჰყავთ. // გამოყენების შემდეგ გამორთეთ მოწყობილობა.

## საფრთხე

არ მოათავსოთ ძირითადი ბლოკი/მოწყობილობის კორპუსი ან დასამუხტი სადგური წყალში ან სხვა სითხეში და არ გარეცხოთ ისინი გამდინარე წყლით.

## სპეციალური გამაფრთხილებელი მითითებები

ელექტროქსელში მოწყობილობის ან დასამუხტი სადგური შეერთებამდე დარწმუნდით, რომ მოწყობილობაზე მითითებული ძაბვა შეესაბამება თქვენი სახლის ელექტროქსელის ძაბვას. // არ გამოიყენოთ დაზიანებული მტვერსასრუტი ან დაზიანებული

დასამუხტი სადგური (ან ადაპტერი - თქვენი მტვერსასრუტის მოდელის მიხედვით). // იმ შემთხვევაში, თუ დაზიანებულია დასამუხტი სადგური (ან ადაპტერი), საფრთხის თავიდან აცილების მიზნით შეცვალეთ იგი მხოლოდ ორიგინალი სათადარიგო ნაწილით. // ადაპტერში ინტეგრირებულია ტრანსფორმატორი. დაუშვებელია ადაპტერის მოხსნა და შეცვლა სხვა ადაპტერით, რადგან ამან შეიძლება გამოიწვიოს სახიფათო სიტუაცია. // დამუხტეთ მტვერსასრუტი მხოლოდ მოწოდებული ადაპტერითა და დასამუხტი სადგურით. ადაპტერი შეიძლება გაცხელდეს დამუხტვის დროს. ეს ნორმალური მოვლენაა. (დამოკიდებულია თქვენს მოდელზე, თუ მას აქვს ადაპტერი.) // დამუხტვის დროს გამორთეთ მოწყობილობა. // არასოდეს გამოიყენოთ მტვერსასრუტი ფილტრების ან ფილტრაციის მოწყობილობის გარეშე. // მტვერსასრუტის გამოყენების დროს დაუშვებელია გამწოვი ხვრელების ბლოკირება. // მოწყობილობა გამოიყენეთ მხოლოდ საყოფაცხოვრებო მიზნებისთვის და შენობაში. // შემწოვი სავენტილაციო ხვრელები უნდა იყოს სუფთა და თავისუფალი, რათა უზრუნველყოფილ იქნეს მოწყობილობის ოპტიმალური და შეუზღუდავი შეწოვის ძალა. რეკომენდებულია, რეგულარულად გაწმინდოთ შემწოვი სახელოს ღია ნაწილები და მოამშროთ მტვერი, თმა ან სხვა ობიექტები, რომლებმაც შეიძლება დაბლოკოს ჰაერის ნაკადი. // საყრდენის ან დასამუხტი სადგურის გაწმენდის დაწყებამდე გამორთეთ იგი ელექტროქსელიდან. // არავითარ შემთხვევაში არ გამოიყენოთ მტვერსასრუტი, რომ იატაკი გაწმინდოთ ნაკვერცხლისგან ან ნაქლიბისგან, სიგარეტის ნამწვებისგან, ასანთის ღერებისგან, სითხეებისგან (მაგ., წყალი, ხალიჩების საწმენდი ქაფისგან) და ბასრი ან წვეტიანი საგნებისგან (დამსხვრეული მინისგან და ა.შ.). // სახესა და სხეულს მთავრად შემწოვი მილი ან მოწყობილობის ღია ნაწილები. // არასოდეს გამოიყენოთ მტვერსასრუტი სამშენებლო მასალის ასაღებად (როგორცაა წვრილი ქვიშა, კირი, ცემენტის ფხვნილი და ა.შ.). ამან მოწყობილობის დაზიანება შეიძლება გამოიწვიოს.

### პრობლემები და გამოსავალი

პრობლემა:	შესაძლო მიზეზი	პრობლემის გადაჭრის გზა
არ მუშაობს.	აკუმულატორი დაცლილია. ხელის მტვერსასრუტი არ არის აწყობილი სწორად.	დამუხტეთ. აწყვეთ ხელის მტვერსასრუტი სწორად.
შეწოვის სიმძლავრე შემცირდა.	მტვრის ჭიქა სავსეა. ფილტრი დაბლოკილია. ჰაერის შემწვებ მილში ან ელექტრული ჯაგრისის გორგოლაჭზე დაბრკოლებებია.	დაცალეთ მტვრის ჭიქა. გაწმინდეთ ან შეცვალეთ ფილტრი. გაწმინდეთ ელექტრული ჯაგრისი.
VC არ იმუხტება.	დამტენი არ არის შეერთებული როზეტში. დამტენის შემაერთებელი არ არის	შეაერთეთ დამტენი როზეტში. შეაერთეთ დამტენი

	ჩასმული კორპუსის შესაბამის ღიობში. ხელის მტვერსასრუტი არ არის აწყობილი კორპუსზე.	ხელის მტვერსასრუტის კორპუსთან. აწყვეთ ხელის მტვერსასრუტი კორპუსზე.
გამოყენების დრო ხანმოკლეა დამუხტვის შემდეგ.	დამუხტვის დრო საკმარისი არ იყო. აკუმულატორი მოძველებულია.	დამუხტეთ ინსტრუქციის მიხედვით. შეცვალით აკუმულატორი.

## გარემო



არ გადაადგდით მოწყობილობა ჩვეულებრივ საყოფაცხოვრებო ნარჩენებთან ერთად მისი ექსპლუატაციის ვადის გასვლის შემდეგ. მიიტანეთ ის გადამუშავების ოფიციალურ პუნქტში. ამით თქვენ ხელს შეუწყობთ გარემოს დაცვას.

აღნიშნული მოწყობილობის მარკირება შეესაბამება 2012/19/EU ევროპულ დირექტივას ელექტრული და ელექტრონული მოწყობილობების (WEEE) ნარჩენების შესახებ. ეს დირექტივა განსაზღვრავს ევროკავშირის მასშტაბით მოქმედ მოთხოვნებს, რომლებიც ეხება ელექტრული და ელექტრონული მოწყობილობების ნარჩენების დაბრუნებასა და გადამუშავებას.

## გარანტია და მომსახურება

თუ დამატებითი ინფორმაცია გჭირდებათ ან პრობლემა გაქვთ, მიმართეთ Gorenje-ს მომხმარებელთა მომსახურების ცენტრს თქვენს ქვეყანაში (ტელეფონის ნომერი მითითებულია საერთაშორისო საგარანტიო ბროშურაში). თუ თქვენს ქვეყანაში მომხმარებელთა მომსახურების ცენტრი არ არის, მიმართეთ Gorenje-ს ადგილობრივ დილერს ან დაუკავშირდით Gorenje-ს საყოფაცხოვრებო ტექნიკის მომსახურების დეპარტამენტს.

**შენიშვნა:** მტვერსასრუტის აკუმულატორზე გარანტია 12 თვე ვრცელდება.

**განკუთვნილია მხოლოდ პირადი გამოყენებისთვის!**

ტრანსპორტირების გასამარტივებლად მოწყობილობის ზოგიერთი ნაწილი ცალკე შეფუთული და უსაფრთხოდაა მოთავსებული მთავარ შესაფუთ განყოფილებაში. //პირველ გამოყენებამდე წაკითხეთ და დაიცავით აწიობისა და უსაფრთხოების ინსტრუქციები. // მოწყობილობა განკუთვნილია სახლის პირობებში მშრალი წმენდისა და საყოფაცხოვრებო გამოყენებისთვის.



### ნაწილობა

- 1 ძრავიანი კორპუსი
- 2 ელემენტი
- 3 მტვერსასრუტის შლანგი
- 4 ძრავიანი ჯაგრისი ყველა ზედაპირის მტვერსასრუტისთვის
- 5 2-1-ში ჯაგრისი
- 6 ვიწრო საგმი
- 7 ძრავიანი ჯაგრისი ტექსტილის ზედაპირებისთვის
- 8 დრეკადი შლანგი
- 9 შინაური ცხოველისთვის განკუთვნილი ჯაგრისი
- 10 ძრავიანი რბილი გორგოლაჭებიანი ჯაგრისი მყარი იატაკის ზედაპირების გასაწმენდად
- 11 ჯაგრისი დელიკატური ნივთების გასაწმენდად
- 12 ელემენტი
- 13 ჰკვიანი მრავალფუნქციური სადგური (2 ნაწილი)



### მონტაჟი

თუ მტვერსასრუტის აკუმულატორი ჯერ არ არის დამონტაჟებული კორპუსში, სწორად ჩასვით ის. ამისთვის მიჰყევით აკუმულატორის განყოფილებაში მოცემულ ილუსტრირებულ ინსტრუქციას. // მიუერთეთ შლანგის ზედა ნაწილი ძრავის ბოლოს, ხოლო ქვედა ნაწილი – იატაკის ჯაგრისს. მონტაჟი სწორადაა გაკეთებული, თუ მოწყობილობა მყარადაა ჩასმული ჭრილობებში (დაწკაპუნებით ჯდება ყველა ადგილას). // მგრძობიარობიდან გამომდინარე, გირჩევთ, არ დატოვოთ მოწყობილობა საყრდენის გარეშე. // ჩამკეტი ჯაგრისზე იძლევა მიკლევადიანი, ცალმხრივი მონტაჟის საშუალებას, მაგრამ აუცილებელია სიფრთხილის დაცვა, რადგან მტვერსასრუტე შეიძლება დავარდეს და დაზიანდეს ნებისმიერ მომენტში. ააწყვეთ ჰკვიანი მრავალფუნქციური სადგური ილუსტრირებული ინსტრუქციის შესაბამისად. //ააწყვეთ ზედა და ქვედა ნაწილები. // შეინახეთ ძირითადი სამაგრი ნაწილები შესაბამის შეთვტებზე, რათა ისინი ყოველთვის ხელმისაწვდომი იყოს საჭიროების შემთხვევაში. // ქვედა ნაწილის თავზე, გვერდითა მხარეს მტვრის პარკის თავსახურია. // მეორე მხარეს არის დამატებითი ელემენტის შესანახი სივრცე, რაც საშუალებას გაძლევთ გამოიყენოთ მტვერსასრუტი უფრო ხანგრძლივი პერიოდის განმავლობაში. // ჩასვით დამატებითი ელემენტი ჭრილობი. ელემენტი ავტომატურად იტენება. // თუ მტვერსასრუტზე არსებული ელემენტი დაჯდება, უზრალოდ შეცვლით ის. // მოთავსეთ მტვერსასრუტი მრავალფუნქციურ სადგურზე. // ჰკვიანი მრავალფუნქციური სადგური მინიმუმ 1 მეტრით უნდა იყოს დაშორებული სითბოს წყაროებიდან. შეინიშნა: სადგურზე, მტვერსასრუტში ჩასმული ელემენტი პრიორიტეტული თანმიმდევრობით იმუხტება, რის შემდეგაც იმუხტება სადგურის ქვედა ნაწილში ჩასმული აკუმულატორი.



### გამოყენება

მტვერსასრუტი არ არის განკუთვნილი ისეთი სითხეების, მინის, ფერფლის, ცეცხლის ან მასის საგნების ასაღებად, რომლებმაც მოწყობილობა შეიძლება დაზიანოს. // თითოეული სამაგრი ნაწილი განკუთვნილია სხვადასხვა სახის გაოსაყენებლად. სამაგრი ნაწილები უზრუნველყოფს სახლის დასუფთავების მრავალმხრივ შესაძლებლობას.

- ძრავიანი იატაკის ჯაგრისი გამოიყენება ყველა ტიპის იატაკის ზედაპირის გასაწმენდად (მშრალი იატაკის გასაწმენდად). მოერიდეთ გრძელი ზოკუობის მქონე ხალიჩებს, რადგან ისინი შეიძლება გახიზართოს ჯაგრისის გორგოლაჭში და დაზიანოს მტვერსასრუტი. ჯაგრისი ერგავი როგორც პორტატულ ბლოკებს, ასევე ფიქსირებულ შლანგს. // გორგოლაჭი დამზადებულია ისე, რომ მტვერსასრუტი დასუფთავების დროს თქვენ და სხვა მანსხვრეები დაგროვებ ჯაგრისის ცენტრისკენ. ეს ამცირებს გორგოლაჭის დაზიანების რისკს. // კიდევ უფრო მარტივი გამოყენებისა და შემდგომი გაწმენდისთვის ჯაგრისის შიდა ნაწილს დამატებული აქვს სავარცხელი, რომელიც რეალურ დროში აგროვებს გრძელ თმას და ამოიღებს მას ჯაგრისიდან.
- ვიწრო საგმი განკუთვნილია შედარებით ვიწრო, როტულად მისადგომი ადგილების გასაწმენდად (კუთხეები, დივნები, აბლაბუდები, ადგილები რადიატორების უკან და ა.შ.).
- 2-1-ში ბეჭედიანი ჯაგრისი (განკუთვნილია კრისა და ფანჯრის ჩარჩოებისთვის, უჯრებისთვის) და ა.შ.).
- უფრო პატარა ზომის ძრავიანი ჯაგრისი განკუთვნილია ტექსტილის ზედაპირების გასაწმენდად.
- დრეკადი შლანგი

მიზაგრეთ დრეკადი შლანგი მტვერსასრუტის ძრავის ბოლოს. // შლანგის დაჭიმვა და გამოყენება შესაძლებელია სხვადასხვა სახის წმენდისას, დარწმუნდით, რომ ძრავის ბოლო უსაფრთხოდ არის მოთავსებული გამოყენებისას, რათა არ დავარდეს იატაკზე. // ამ შლანგთან შესაძლებელია მხოლოდ გარკვეული დანართების გამოყენება.

- შინაური ცხოველისთვის განკუთვნილი ჯაგრისი. // დამაგრეთ ჯაგრისი ელასტიურ შლანგზე. // ჯაგრისის დილაკი საშუალებას გაძლევთ უფრო მარტივად მოაშოროთ თმა. // დილაკზე დაჭირისას ქვედა მხარეს კიბილანები უკან იწევა და მტვერსასრუტი თმას იწოვს.
- ჯაგრისი უფრო დელიკატური ნივთების გასაწმენდად (განკუთვნილია კრისა და ფანჯრის ჩარჩოებისთვის, უჯრებისთვის, ა.შ.).
- თუ თქვენ შეიძინეთ მტვერსასრუტი დამატებითი დედმარავიანი ჯაგრისით რბილი გორგოლაჭით, გირჩევთ, გაწმენდით მყარი იატაკის ზედაპირები. // კიდევ უფრო მარტივი გამოყენებისა და შემდგომი გაწმენდისთვის ჯაგრისის შიდა ნაწილს დამატებული აქვს სავარცხელი, რომელიც რეალურ დროში აგროვებს გრძელ თმას და ამოიღებს მას ჯაგრისიდან.

ჰკვიანი მრავალფუნქციური სადგური  
ჰკვიანი მრავალფუნქციური სადგური განკუთვნილია აქსესუარების შესანახად, მტვრის კონტეინერის დასაყვლად და მტვერსასრუტის დასამუხტად. // ჰკვიანი მრავალფუნქციურ სადგურზე მტვერსასრუტის მოთავსებისას, ის რამდენიმე წამის შემდეგ დაიწყებს დატენვას. // როდესაც მტვრის კონტეინერი სავსეა, მოთავსეთ იგი სადგურზე, დააჭირეთ დილაკს ზედა ნაწილზე, სადაც განთავსებულია მტვერსასრუტი სადგურზე და სადგური ავტომატურად დავლის კონტეინერს. // გასუფთავების შემდეგ, მტვერსასრუტი მზადაა შემდგომი გამოყენებისთვის



### **დამუხტვა**

მტვერსასრუტის დამტენი კაბელი და გადამყვანი მოყვება ნაკრებს. // დამუხტვისას მტვერსასრუტი მინიმუმ 1 მეტრით მოაშორეთ სითბოს წყაროებს. // მოწყობილობის ჩართვა შეუძლებელია დამუხტვის დროს. // მტვერსასრუტის დამუხტვა შესაძლებელია კედლის ბრუნზე ან დამოუკიდებლად. მიყვებით ილუსტრირებულ მითითებებს ადამატურის კედლის კონსოლში დასამაგრიებლად. // გამოწვეულია წინა ქვედა ნაწილი ზედა ნაწილიდან. სასეთი დასამუხტი შტიფტი ნახერგებში და ჩასვით საბურთის ქვედა ნაწილი უკან. // კედლის კონსოლი დაამონტაჟეთ ისეთ სიმაღლეზე, რომ დამუხტვისას მტვერსასრუტი კარგად ეხებოდეს ადაპტერს. // მტვერსასრუტის დამუხტვა შესაძლებელია პირდაპირ ბლოკზე ან მტვერსასრუტისგან დამოუკიდებლად. // დაატერეთ ელემენტის დილაკს და ამოიღეთ პირდაპირ ბლოკიდან.

ელემენტის დამუხტვის შემდეგ ყველა ნათურა აინთება, ხოლო ციფრული ეკრანის შემთხვევაში, დამუხტვის პროცესში აისახება ციფრებით. გამოყენებისას ნათურები გამორეულია, ხოლო ციფრული ეკრანის შემთხვევაში, დარჩენილი მუხტი გამოისახება პროცენტული მნიშვნელობის სახით (დამოკიდებულია თქვენ მიერ შექმნილ მოდელზე) ჭკვიან მრავალფუნქციურ სადგურს მოყვება ჩამუნებული კვების კაბელი. // შეერთეთ ელექტრო ჩოხებში გამათბვლი ზედაპირებიდან მინიმუმ 1 მეტრის დაშორებით. // მიუერთეთ კაბელი უშუალოდ ქსელს; არ გამოიყენოთ განსამტოვებელი ან დამატემლებელი კაბელები. // ჭკვიანი მრავალფუნქციური სადგურის განკუთვნილია მხოლოდ ამ მოდელისთვის და არ შეიძლება მისი გამოყენება სხვა მოდელთან, რომელსაც განსხვავებული დიზაინი აქვთ. // დამუხტვის დროს მტვერსასრუტის ეკრანი აჩვენებს აკუმულატორის დამუხტვის პროცენტულ მაჩვენებელს. // დამუხტვის დროს მოწყობილობის ჩართვა შეუძლებელია. შეინიშნა: სადგურზე, მტვერსასრუტში ჩასმული ელემენტი პრიორიტეტული თანმიმდევრობით იმუხტება, რის შედეგადაც იმუხტება სადგურის ქვედა ნაწილი ჩასმული აკუმულატორი.



### **მოწყობილობის უტოლიზაცია**

თუ მოწყობილობის გამოცვლა გეუბრება ან უკვე აღარ გჭირდებათ, გაითვალისწინეთ გარემოს დაცვა. მტვერსასრუტის გადაგდებად საჭიროა აკუმულატორის მოხსნა. // აკუმულატორის უსაფრთხოდ ამოსაღებად დარწმუნდით, რომ ის მოლიანად განმუხტულია. თუ მოწყობილობას მოსახსნელი აკუმულატორი არ აქვს, მიჰყევით ბუკლეტში მოცემულ მითითებებს. // ელემენტის სათანადოდ გაშვარვის მიზნით მიჰყევით ილუსტრირებულ მითითებებს.



### **ენსალოზატიცა**

- ეკრანზე ჩანს სხვადასხვა ფუნქცია:
- მარცხნივ მდებარე დილაკზე დაჭერით ჩართავთ და გამორთავთ მტვერსასრუტს.
  - მარჯვნივ მდებარე დილაკზე დაჭერით ცვლით შეწოვის სიმძლავრის დონეს.
  - სიმძლავრის არჩევანს, ეკრანზე გამოჩნდება აკუმულატორის დაცვადე მტვერსასრუტის მუშაობის დარჩენილი დრო. // მტვერსასრუტს აქვს მეორე არჩევითი სიჩქარე: ECO (აკუმულატორის დაზოგვის რეჟიმი, მუშაობის მაქსიმალური დრო ერთი დამუხტვის შემთხვევაში), BOOST (მოკლე სამუშაო დრო ერთი დამუხტვით, შეწოვის უმაღლესი სიმძლავრე), ავტომატური ფუნქცია აქტიურდება მტვერსასრუტის ჩართვისთანავე (ავტომატური ფუნქცია მტვერსასრუტს საშუალებას აძლევს დაარეგულიროს მტვერსასრუტის სიჩქარე და სიმძლავრე იატაკის ან ჭუჭყის რაოდენობის მიხედვით)
  - მოწყობილობას აქვს დამუხტვის დონის მაჩვენებელი ციფრული ეკრანი. გამოყენებისას ან დამუხტვისას ციფრული ეკრანზე ჩანს ელემენტის დამუხტვის დონე.
  - ხატულა ეკრანზე, რომელიც მითითებს მტვერის სავეჯ კონტეინერზე. სავეჯ კონტეინერის ხატულა აინთება, როდესაც მტვერსასრუტი აღმოაჩნებს, რომ ჰაერის წაკვდი აღარ არის. როდესაც ეს ხატულა აინთება, მტვერსასრუტი გაითიშება, რომ მოწყობილობა არ დაზიანდეს. მოაცილეთ ნებისმიერი უცხო საგანი ჯავრის, შლანგს ან კონტეინერს. უცხო საგნის ამოღების შემდეგ, მტვერსასრუტის ხელახლა ჩართვისას ნათურა აღარ აინთება.



### **მტვერის კონტეინერი და ფილტრები**

მტვერის კონტეინერის დაცვა და შემოწმება ფილტრის გაწმენდა  
მტვერსასრუტის ძრავის ბლოკიდან კონტეინერის მოხსნა:  
 მოხსენით შლანგი ძრავის ბლოკიდან. // მტვერის კონტეინერის გასაწმენდად დაჭერით მტვერის კონტეინერის წინ განთავსებულ დილაკს. // პირველ რიგში, მოხსენით მტვერის კონტეინერი იმ ნაწილში, სადაც განთავსებულია გახსნის დილაკი. // კონტეინერიდან ამოიღეთ ფილტრის რგოლი. // მოქაჩეთ ფილტრზე არსებული სახელური, რათა უსაფრთხოდ ამოიღოთ რგოლიდან. // შეგიძლიათ გაწმინდოთ, გადმოფრთხოთ ან გამორეცხოთ კონტეინერი და ფილტრის რგოლი თბილი წყლით, მაგრამ ფრთხილად იყავით, რადგან არასათანადო დამუხტვამ შეიძლება დაზიანოს მტვერსასრუტის ნაწილები. // შეაჩვენეთ და ფრთხილად გაწმინდეთ ფილტრი, რომ მოამოთ მტვერსასრუტის გამოყენების დროს დაგროვილი ჭუჭყი. // შეგიძლიათ ფილტრს გაავლით თბილი წყალი და ნახად გახალისოთ. // ფილტრი შეიცავს მიკროფილტრს და არასათანადო გამოყენების შემთხვევაში შეიძლება დაზიანდეს. // ხელახლა გამოყენებამდე ის კარგად უნდა გამშრეს (ხელახლა გამოყენებამდე მინიმუმ 24 საათის განმავლობაში). მტვერის კონტეინერის ხელახლა აწყობამდე დარწმუნდით, რომ ყველა კომპონენტი სრულად მშრალია. ნიტიო ნაწილებმა შეიძლება გამოიწვიოს მტვერსასრუტის დაზიანება. // მტვერის კონტეინერის შიდა კომპონენტების დასამონტაჟებლად, მტვერსასრუტი ხელახლა ააწყვეთ დაშლის საპრისპირო თანმიმდევრობით. // მტვერის კონტეინერის დამონტაჟებისას, ჯერ ქვედა ნაწილი დაამაგროთ, სადაც განთავსებულია ამ მიზნისთვის განკუთვნილი პატარა შემაერთებელი, შემდეგ კი დაამაგროთ უკან ძრავის ბლოკზე უთხვებში. // სწორად დამონტაჟების შემთხვევაში, გააფრთხილეთ მცირე წვაპუნს. // არავითარ შემთხვევაში არ გამოიყენოთ მტვერსასრუტი მტვერის ფილტრის ჩასმის გარეშე. // დეტალური მითითებების ნაშთად მიჰყევით ილუსტრირებულ მითითებებს.

გამომწმენდი ფილტრის გაწმენდა  
 დაატრიალეთ ეკრანი საათის ისრის საწინააღმდეგე მიმართულებით. // როდესაც ეკრანის სახურავი გაიხსნება, ფრთხილად იყავით, რომ არ დაზიანოთ ეკრანი, რადგან ეს ნიშნავს, რომ მტვერსასრუტი აღარ იმუშავებს. // მოხსენით ფილტრი ძრავის ბლოკის შიდა ნაწილიდან. // კონტეინერი, მილისი და ფილტრი შეგიძლიათ გაწმინდოთ, დაფრთხოთ ან თბილი წყლით გარეცხოთ. არ ირეცხება // მოწყობილობაზე მტვერის კონტეინერის ხელახლა დამონტაჟებამდე დარწმუნდით, რომ ყველა ნაწილი სრულად მშრალია. // მტვერის კონტეინერის შიდა ნაწილებს დასამონტაჟებლად მტვერსასრუტი ხელახლა ააწყვეთ. // არავითარ შემთხვევაში არ გამოიყენოთ მტვერსასრუტი მტვერის ფილტრის ჩასმის გარეშე. // დეტალური მითითებების ნაშთად მიჰყევით ილუსტრირებულ მითითებებს.

**ფილტრის შეცვლა**

თუ ფილტრის დაზიანება შეამჩნევთ, დაუყოვნებლივ შეცვალეთ. მტვერსასრუტის რეგულარული გამოყენების შემთხვევაში რეკომენდებულია ყოველ 6 თვეში ერთხელ ფილტრის შეცვლა, რათა მტვერსასრუტის საქმელუკაცხო საწვრთბილია მაქსიმალურად გაზარდოთ.

**ჭკვიანი მრავალფუნქციური სადღურზე**

გაწმენდის შემდეგ მოათავსეთ მტვერსასრუტი სადღურზე. სადღურის გვერდზე განთავსებულ ილიაზე დაჭირით, სადაც სადღურზე მტვერსასრუტი დამაგრებული, იწყება მტვერის კონტენერის წმენდის პროცესი. ამას რამდენიმე წელი სჭირდება. // მტვერსასრუტზე განთავსებული მტვერის კონტენერის თავსახურის ქვედა ნაწილი იხსნება და იწმენება. // თუ საჭიროა კონტენერის დამატებითი წმენდა, კვლავ დააჭირეთ ილიას სადღურზე და პროცესი განმეორდება. // პროცესის დასრულების შემდეგ მტვერსასრუტი მზადაა ხელახლა გამოსაყენებლად. თუ კონტენერის ქვედა სახურავი ავტომატურად არ დაიხურება, მტვერსასრუტის მოხსნისას ხელით დახურეთ ის. // სადღურის ქვედა ნაწილში განთავსებულია ტომრისთვის განკუთვნილი სივრცე, სადაც გროვდება მტვერი კონტენერებიდან. // ამოიღეთ ტომარა ჭრილებიდან და დაცალეთ. // თუ ამოგვურებთ მტვერის ტომრები, ნაკვეთის შიგნით დამტკიცებულია ტომრის ყუთის კოდი, რომელიც შეგიძლიათ გამოიყენოთ მაღაზიაში ტომრებისა და ფილტრების შესამენება ან ონლაინ შესაკვეთად. // გვერდზე, სადაც განთავსებულია ტომრისთვის განკუთვნილი სივრცე, ასევე არის გარე ფილტრი, რომლის გამოცვლაც რეკომენდებულია. // შეცვლა რეკომენდებულია კომპლექტის ყველა ტომრის გამოყენებისა და ახალი შეცვლის შემთხვევაში. ეს ხელს შეუწყობს მტვერსასრუტისა და სადღურის საქმელუკაცხო ვადის მაქსიმალურად გაზარდვას.

**იატაკის ჯაგრისი**

ჯაგრისის უკანა მხარეს არის ილია, რომელსაც უნდა დააჭიროთ, რომ ამოიღოთ გორგოლაჭი ჯაგრისიდან. გორგოლაჭი დამზადებულია ისე, რომ მტვერსასრუტით დასუფთავების დროს თმა და სხვა ნამსხვრევები დაგროვდეს ჯაგრისის ცენტრისკენ. ეს ამცირებს გორგოლაჭის დაზიანების რისკს. // ვინაიდან, თმის უმეტესი ნაწილი გროვდება გორგოლაჭის ცენტრში, მისი გაწმენდა უფრო ადვილია. //კორპუსის ქვედა მხარე გაწმენდით ტილით. // გაწმენდით ჯაგრისის შემწოვი შლანგი. //დაარტყით ხელი ჯაგრისზე არსებულ გორგოლაჭს ნაწილაკების მოსაშორებლად და ფრთხილად მოჭირით ჩახლართული ქუჩები და თმა მკერატლის გამოყენებით დანიშნული ღარის გასწვრივ. // არ მოქაჩოთ თმები ან ძაფები, რადგან ამან შეიძლება დააზიანოს გორგოლაჭის ჯაგარი. // ხელახლა ჩასვით გორგოლაჭი ჯაგრისში. // გორგოლაჭი სწორადაა დამონტაჟებული, როდესაც გაიგონებთ რბილ წკაპუნს და გვერდითა შტივტი საიმედოდ ჩამაგრდება ჯაგრისის კორპუსში.

**პატაკის ძრავიანი ჯაგრისი**

ჯაგრისის გვერდზე არის პატარა ილია, რომელიც უნდა გადაატრიალოთ, რომ გამოათავისუფლოთ და ამოიღოთ ჯაგრისი ჭრილიდან. // ნარჩენების მოსაშორებლად შეეხეთ ჯაგრისზე არსებულ გორგოლაჭს და მკერატლის გამოყენებით ფრთხილად მოჭირეთ ჯაგრისზე დაგროვილი ჩახლართული ქუჩები და თმა. //არ მოქაჩოთ თმები ან ძაფები, რადგან ამან შეიძლება დააზიანოს გორგოლაჭის ჯაგარი. // ხელახლა ჩასვით გორგოლაჭი ჯაგრისში. // გორგოლაჭის სწორად ჩასმის შემდეგ გაიგონებთ მცირე წკაპუნს. შემდეგ მოაბრუნეთ ილია, რათა გორგოლაჭი მყარად დაამაგროთ ჯაგრისის კორპუსზე.

**ხარვეზების აღმოფხვრა**

პათოლოგია	შესაძლო მიზეზი	პრობლემის მოგვარება
ელექტრო ძირი ჯაგრისი არ მოშორდება	- დიდი ზომის ნაგავი შეისრუტა (შესაფუთი პარკი და ა.შ.) - მოძრავ ჯაგრისზე დახვეულია თმა და ა.შ.	- მოაშორეთ მოძრავ ჯაგრისზე დახვეული თმები - მოაშორეთ ნაგავი
მუშაობის დრო მცირდება	- ელემენტის ასაკი - ძალიან მაღალი ან ძალიან დაბალი გამოყენების გარემოს ტემპერატურა - ელემენტი არ არის სრულად დატენილი	- ახალი ელემენტის შესაძენად დაუკავშირდით გამყიდველს ან გაყიდვების შემდგომ მომსახურე პერსონალს - გამოიყენეთ სათანადო გარემოში - დამოხუტეთ მტვერსასრუტი
შეწოვის დაკარგვა	- სიმბეჭეტი მტვერი მტვერის ჭიქაში - მტვერის ჭიქის ბამბის ფილტრი გაქვდილია - იატაკის ჯაგრისი ან აქსესუარების შემწოვები გაქვდილია - რეზების შემდეგ არ არის სრულად გამომწვარი	- დროულად გაწმენდით ნაგავი - გაწმენდით ბამბის ფილტრი - მოაშორეთ საცობები - გარეცხილი ნაწილები გამოყენებამდე გრილ ადგილას გააშრეთ
დამუხტვა ვერ მიხერხდება	- ძალიან დაბალი ან ძალიან მაღალი გარემოს ტემპერატურა დატენვისას	- * დამუხტეთ მტვერსასრუტი სათანადო ტემპერატურის მქონე გარემოში (5°C-40°C)
ელემენტის გაოწვნა	- ბატარეა დიდი ხნის განმავლობაში არ გამოუყენებიათ	- * შეცვალეთ ელემენტი
შემწვები საბაზო სადღური დაბლოკილია	- საბაზო სადღურის შემწოვები მტვერი ან უამრავი ნარჩენია	- საბაზო სადღურის შემწოვის გასუფთავების შესახებ დეტალური ინფორმაციისთვის იხილეთ „საბაზო სადღურის დასუფთავება“

<p>Ime izdelka // Naziv proizvoda // Naziv proizvoda // Име на производот // Product name // Produktname // Denumirea produsului // Název produktu // A termék megnevezése // Nazwa produktu // Název produktu // Име на продукта // Назва продукту // Название изделия // Тауар атауы // Tuoteen nimi // Produktets navn // Produktnavn // Produkt // Emri i produktit // Nome del prodotto // Nombre del product // Nome do produto // Nom du produit // Όνομα προϊόντος :</p>	<p>Sesalnik // Usisivač // Usisivač // Правосмукалка // Vacuum cleaner // Staubsauger // Aspirator // Vysávač // Porszívó // Odkurzacz // Vysavač // Прахосмукачка // Пылосос // Пылесос // шаңсорғыш // Pölynimuri // Støvsuger // Støvsuger // Dammsugare // Fshesë me korrent // Aspirapolvere // Aspiradora // Aspirador // Aspirateur // Ηλεκτρική σκούπα</p>
<p>Nazivna napetost aparata // Nazivni napon uredaja // Nominalni napon uredaja // Номинален напон на апаратот // Appliance nominal voltage // Nennspannung des Gerät // Tensiunea nominală a aparatului // Menovité napätie spotřebiča // A készülék névleges feszültsége // Napięcie znamionowe urządzenia // Jmenovité napětí spotřebiče // Номинално напрежение на уреда // Номинална напруга приладу // Номинальное напрежение прибора // Аспаптың номиналды кернеуі // Laitteen nimellissännite // Apparatets nominelle spænding // Apparatets nominelle spänning // Apparatus nominella spänning // Tensioni nominal i pajisjes // Tensione nominale dell'elettrodomestico // Voltaje nominal del aparato // Tensão nominal do aparelho // Tension nominale de l'appareil // Ονομαστική τάση συσκευής :</p>	<p>29,6 V / 2500 mA 29,6 В / 2500 mA litij-ionske baterije // litij-ionske baterije // litijum-jonske baterije // литиум-јонски батерии // lithium-ion batteries // Lithium-Ionen-Akkus // baterii cu litiu-ion // litium-iónové batérie // lithium-ion elemek // akumulatory litowo-jonowe // lithium-iontové batérie // литиево-йонни батерии // літій-іонні акумулятори // литий-ионные батерии // литий-ионды аккумуляторлар // litiumioniakut // lithium-ion-batterier // litiumionbatterier // litiumjonbatterier // bateri litium-jonike // baterie agli ioni di litio // baterias de iones de litio // baterias de iões de lítio // Batteries lithium-ion // μπαταρίες ιόντων λιθίου</p>
<p>Nazivna moć aparata // Nazivna snaga uredaja // Priključna snaga uredaja // Номинална моќност на апаратот // Appliance nominal power // Nennleistung des Geräts // Puterea nominală a aparatului // Menovitý výkon spotřebiča // A készülék névleges teljesítménye // Мощность знамionowa urządzenia // Jmenovitý výkon spotřebiče // Номинална мощност на уреда // Номинална потужність приладу // Номинальная мощность прибора // Аспаптың номиналды қуаты // Laitteen nimellisteho // Apparatets nominelle ydelse // Apparatets nominelle effekt // Apparatus nominella effekt // Fuqia nominale e pajisjes // Potenza nominale dell'elettrodomestico // Potencia nominal del aparato // Potência nominal do aparelho // Puissance nominale de l'appareil // Ονομαστική ισχύς συσκευής :</p>	<p>600 W 600 Вт</p>
<p>Napetost pretvornika // Napon adaptera // Napon adaptera // Напон на адаптерот // Adapter voltage // Adapterspannung // Tensiunea adaptorului // Napätie adaptéra // Az adapter feszültsége // Napięcie adaptera // Napětí adaptéru // Напрежение на адаптера // Напруга блока заряджання // Напряжение адаптера // Адаптер кернеуі // Sovittimen jännite // Adapterspænding // Adapterspänning // Adapterns spänning // Tensioni i adaptorit // Tensione dell'adattatore // Voltaje del adaptador // Tensão do adaptador // Tension nominale de l'adaptateur // Τάση προσαρμογής :</p>	<p>33,2 V: 1,2 A 33,2 В: 1,2 А</p>
<p>Kapaciteta posode za prah // Kapacitet spremnika za prašinu // Zapremina posude za prašinu // Волумен на вреката за гyбре // Dust bin capacity // Fassungsvermögen des Staubbehälters // Capacitatea recipientului pentru praf // Kapacita nádoby na prach // A portartály irtartalma // Pojemnosť rojemnika na kurz // Kapacita nádoby na prach // Капацитет на контейнера за смет // Объем контейнера для пилу // Контейнер для пыли // Шаң жинағыштың сыйымдылығы // Pölysäiliön kapasiteetti // Støvbeholderens kapacitet // Støvbeholderens kapasitet // Dammbehållarens volym // Kapaciteti i koshit të pluhurave // Capacità del contenitore dei rifiuti // Capacidad del depósito de polvo // Capacidade do depósito do pó // Capacité du bac à poussière // Χωρητικότητα δοχείου σκόνης :</p>	<p>550 ml 550 ml</p>

**gorenje**  
*Life Simplified*