

## ENGLISH

### Remote Keypad (With Tag Reader)

Follow instruction in this document to setup and use the accessory, refer to illustration on the right for detail. For further setting or operation information, please visit Blaupunkt website <http://www.blaupunkt.com> to download the complete manual.

### Getting Started

1. Pull out the battery insulator to activate battery. **(Figure 1)**
2. Put the Control Panel into learning mode.
3. Press both # and \* keys to learn the keypad, the keypad will emit a long beep **(Figure 2)**.
4. Refer to Control Panel manual to complete learning process.

### Mounting Location

- Mount at door way or back door for extra entry control.
- Mount in your bedroom for easy access of alarm system at night.
- Mount at chest height for ease of operation

### Installation

Before installation, put the Control Panel into Walk Test mode and press both # and \* keys at mounting location to test signal range

1. Remove the screw at bottom of keypad to flip open the cover. **(Figure 3)**
2. The back cover has 2 knockouts for mounting. **(Figure 4)**
3. Break through the knockouts; mark the mounting location on using knockouts as template. **(Figure 5)**
4. If required, drill holes into marked location and insert wall plug. **(Figure 6)**
5. Screw the back cover onto the mounting location. **(Figure 7)**
6. Replace the front cover onto the base.

### Basic Operation

- Enter a User PIN Code and press the **Away Arm** key to away arm your alarm system. **(Figure 8)**
- Enter a User PIN Code and press the **Home Arm** key to home arm your alarm system.
- Enter a User PIN Code and press the **Disarm** key to disarm your alarm system.
- For advanced operation instruction, please download the complete manual from <http://www.blaupunkt.com>

## ESPAÑOL

### Teclado remoto (con lector de chip)

Siga las instrucciones del documento para configurar y operar éste accesorio, consultando las gráficas de la derecha para ver detalles. Para obtener más información de configuración y operación, por favor visite la página web <http://www.blaupunkt.com> para descargar el manual completo.

### Pasos iniciales

1. Retirar el aislante de la pila para activarla. **(Figura 1)**
2. Colocar el panel de control en modo de aprendizaje.
3. Oprimir ambas teclas # y \* para el aprendizaje del teclado, éste emitirá un pitido largo **(Figura 2)**.
4. Consulte el manual del panel de control para completar el proceso de aprendizaje.

### Ubicación de montaje

- Ubicarlo en entradas adicionales para controlar el acceso.
- Ubicarlo en su dormitorio para facilitar el acceso en las noches.
- Ubicarlo a la altura del pecho para fácil operación.

### Instalación

Antes de instalarlo, ajustar el panel de control en modo Prueba de cobertura y oprimir ambos botones # and \* en su ubicación de montaje para verificar la intensidad de señal.

1. Aflojar el tornillo de la parte inferior para poder abrir y voltear la tapa posterior. **(Figura 3)**
2. La tapa posterior tiene 2 orificios para hacer el montaje. **(Figura 4)**
3. Romper los orificios ciegos y usarlos como plantilla para marcar los puntos sobre el sitio. **(Figura 5)**
4. Si es necesario, perforar los orificios de montaje sobre las marcas realizadas e insertar los tacos de pared. **(Figura 6)**
5. Atornillar la tapa posterior al sitio elegido. **(Figura 7)**
6. Poner la tapa frontal sobre la base.

### Operación básica

- Introduzca el código PIN usuario y oprima la tecla **Activado** para armar su sistema de alarma. **(Figura 8)**
- Introduzca el código PIN usuario y oprima la tecla **Activado Casa** para armar parcialmente su sistema de alarma.
- Introduzca el código PIN usuario y oprima la tecla **Desactivado** para desarmar su sistema.
- Para operaciones avanzadas, favor descargar el manual desde <http://www.blaupunkt.com>

Figure 1 / Figura 1

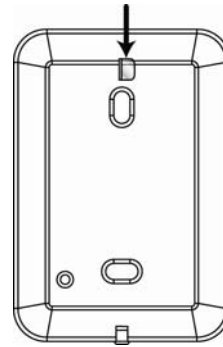


Figure 2 / Figura 2

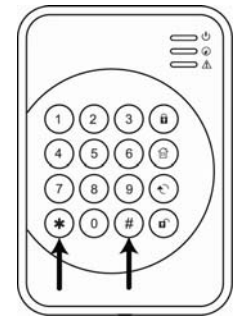


Figure 3 / Figura 3



Figure 4 / Figura 4

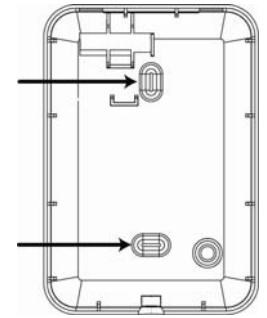


Figure 5 / Figura 5

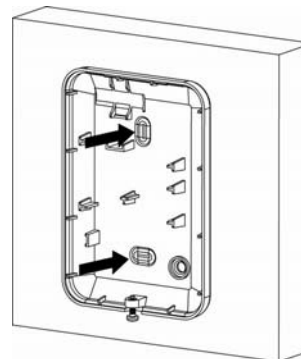


Figure 6 / Figura 6

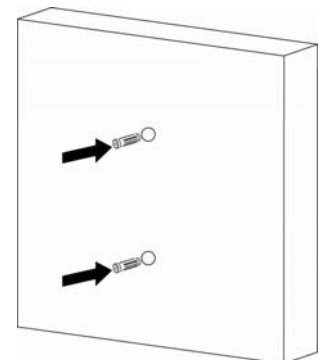


Figure 7 / Figura 7

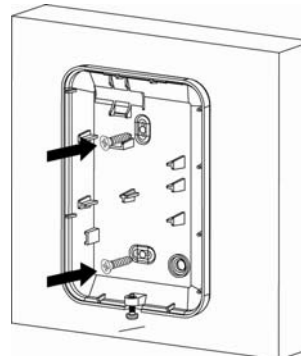


Figure 8 / Figura 8



Arm /  
Activado  
Home  
/ Activado Casa  
Disarm /  
Desactivado

## FRANCAIS

### Clavier déporté (avec lecteur RFID)

Suivre les instructions de cette notice pour enregistrer et utiliser l'accessoire ; pour plus de détails, voir les images sur la droite.

#### Enregistrement

1. Retirer la languette de protection pour activer la pile. **(Figure 1)**
2. Mettre la centrale en mode Enregistrement.
3. Appuyer simultanément sur # et \* pour enregistrer le clavier, le clavier émet un long bip. **(Figure 2)**
4. Se référer à la notice de la centrale pour finir l'enregistrement.

#### Emplacement

Nous recommandons les emplacements suivants :

- Installer à l'intérieur près de la porte d'entrée ou de la porte arrière.
- Installer dans votre chambre pour disposer d'un accès facile à la centrale pendant la nuit.
- Installer à hauteur de poitrine pour une meilleure utilisation.

#### Installation

Avant installation, mettre la centrale en mode Test et appuyer simultanément sur # et \*, une fois le clavier à son emplacement, pour tester la portée du signal.

1. Dévisser la vis du bas pour ouvrir le clavier. **(Figure 3)**
2. La face arrière a 2 pré-trous de fixation. **(Figure 4)**
3. Percer les pré-trous ; marquer l'emplacement sur le mur en utilisant les pré-trous comme repère. **(Figure 5)**
4. Si nécessaire, percer des trous à l'emplacement marqué et insérer des chevilles. **(Figure 6)**
5. Visser la face arrière du clavier à l'emplacement prévu. **(Figure 7)**
6. Refermer le clavier.

#### Utilisation

- Taper le code Utilisateur puis appuyer sur la touche **Marche totale** pour mettre le système en Marche totale. **(Figure 8)**
- Taper le code Utilisateur puis appuyer sur la touche **Marche partielle** pour mettre le système en Marche partielle.
- Taper le code Utilisateur puis appuyer sur la touche **Arrêt** pour mettre le système en Arrêt.

#### Pile

1 x 3V lithium (déjà insérée)

## PORTUGUÊS

### Teclado Remoto (Tag Reader)

Siga as instruções neste documento para instalação e uso do acessório. Para mais configuração e detalhes de operação, por favor visite o site Blaupunkt <http://www.blaupunkt.com> para baixar o manual completo.

#### Começando

1. Retire o isolador da bateria para ativar bateria. **(Figura 1)**
2. Coloque o Painel de Controle no modo de aprendizagem.
3. Pressione # e \* chaves para aprender o teclado, o teclado irá emitir um sinal sonoro longo **(Figura 2)**.
4. Consulte o manual do painel de controle para concluir o processo de aprendizagem.

#### Local de Montagem

- Monte a caminho da porta ou porta dos fundos para o controle de entrada extra.
- Monte em seu quarto para facilitar o acesso de sistema de alarme durante a noite.
- Monte na altura do peito para facilitar a operação.

#### Instalação

Antes da instalação, colocar o Painel de Controle no modo Walk Test e pressione tanto teclas # e \* no local de montagem para testar o alcance do sinal

1. Remova o parafuso na parte inferior do teclado para abrir o flip tampa. **(Figura 3)**
2. A tampa traseira tem 2 aberturas para a montagem. **(Figura 4)**
3. Romper os nocautes; marcar o local de montagem no uso nocautes como modelo. **(Figura 5)**
4. Se necessário, fazer furos em local marcado e inserir ficha de parede. **(Figura 6)**
5. Parafuso da tampa de volta para o local de montagem. **(Figura 7)**
6. Recoloque a tampa frontal na base.

#### Operação básica

- Introduzir um código PIN do usuário e pressione a tecla braço para fora armar o seu sistema de alarme. **(Figura 8)**
- Introduzir um código PIN do usuário e pressione a tecla **Home Braço** de casa armar o seu sistema de alarme.
- Introduzir um código PIN do usuário e pressione a tecla **Disarm** para desarmar o sistema de alarme.
- Para obter instruções de operação avançada, faça o download do manual completo de <http://www.blaupunkt.com>

Figure 1 / Figura 1

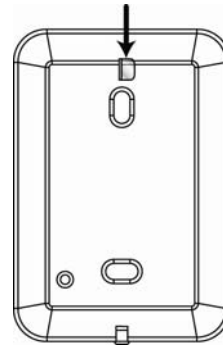


Figure 2 / Figura 2

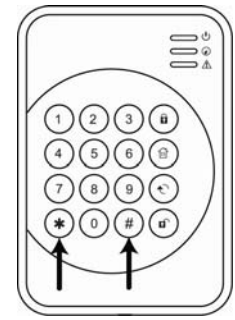


Figure 3 / Figura 3



Figure 4 / Figura 4

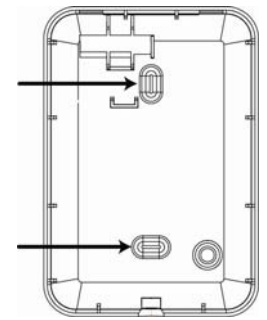


Figure 5 / Figura 5

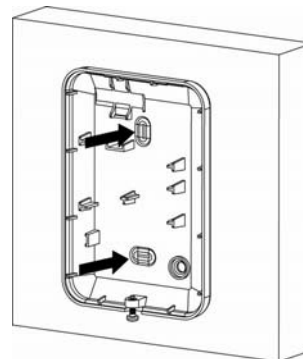


Figure 6 / Figura 6

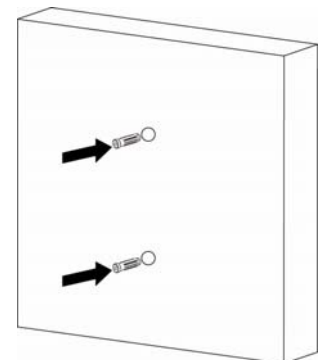


Figure 7 / Figura 7

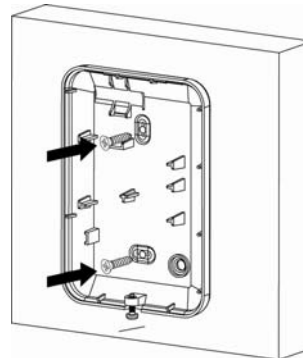


Figure 8 / Figura 8

