

# **VEVOR<sup>®</sup>**

## **TOUGH TOOLS, HALF PRICE**

TechnicalSupport and E-Warranty Certificate [www.vevor.com/support](http://www.vevor.com/support)

### **BADMINTON NET**

Model:DKS-16100

We continue to be committed to provide you tools with competitive price.

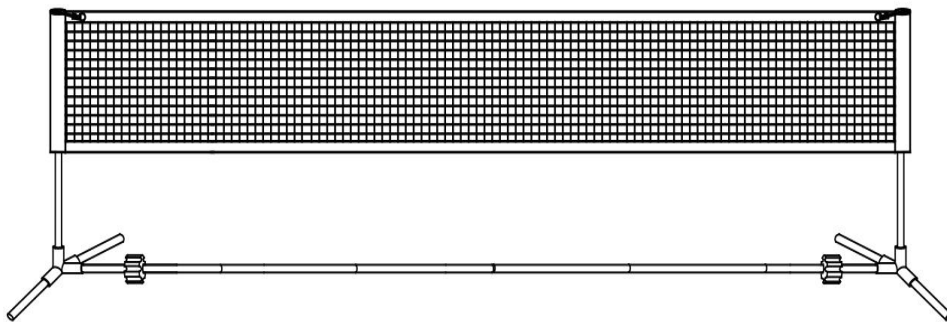
"Save Half", "Half Price" or any other similar expressions used by us only represents an estimate of savings you might benefit from buying certain tools with us compared to the major top brands and does not necessarily mean to cover all categories of tools offered by us. You are kindly reminded to verify carefully when you are placing an order with us if you are actually saving half in comparison with the top major brands.

# VEVOR®

TOUGH TOOLS, HALF PRICE

## Badminton Net

Model:DKS-16100



### NEED HELP? CONTACT US!

Have product questions? Need technical support? Please feel free to contact us:

**Technical Support and E-Warranty Certificate**  
**[www.vevor.com/support](http://www.vevor.com/support)**

This is the original instruction, please read all manual instructions carefully before operating. VEVOR reserves a clear interpretation of our user manual. The appearance of the product shall be subject to the product you received. Please forgive us that we won't inform you again if there are any technology or software updates on our product.

## SAFETY WARNINGS AND PRECAUTIONS

Thank you for using this product. In order to make sure that you can operate the machine correctly, read this instruction carefully before operation and keep it properly for future reference. Please be sure to read the precautions and safety rules in this page to ensure your safe use. This manual will outline safety warnings and precautions, operating, maintenance and cleaning. The warnings and instructions reviewed in this manual cannot cover all possible conditions and situations that may occur. Caution and common sense are not built into this product, since we believe that the uses will comply with these codes.

**Please read ALL the instructions before using your machine.**

1. Assemble needs to follow these instructions. Incorrect assembly can be a hazard. Wear heavy-duty work gloves during assembly.
2. Do not assemble when tired or when under the influence of alcohol, drugs or medication.
3. Weight, elastic, and other product properties only apply to correctly and wholly assembled products.
4. Keep the assembly area clean and well-lit.
5. Keep bystanders out of the area during assembly.
6. This is a sports training equipment, not a toy, it needs to be used under the guidance of a coach. Do not allow children and pets to play alone or approach this item. Can't Climb Products.
7. Use as intended only. Do not sit or stand on the product.
8. Inspect before every use. Do not use it if parts are loose or damaged.
9. People or objects hanging on the product will cause the product to fall.
10. Pay attention to pedestrians and vehicles when using.
11. Do not apply this unit to any other purposes than the indicated usage.
12. Net cannot place items to avoid damage.
13. Do not use it for commercial purposes.
14. DO NOT CLEAN IT WITH ANY ABRASIVE MATERIAL.
15. Never leave it unattended while in use.
16. Pet urine and feces can damage the product, please keep away.
17. Do not place the product on or near hot air, electric burners or heaters. Fireworks, cigarettes, flares, and other items can ignite the product. Please stay away from them.
18. The product should be placed on a flat surface. And it should be installed in an open and safe place, avoiding places near windows, roads, railways, rivers, etc.

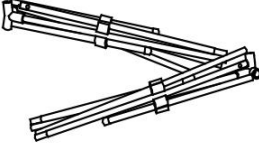
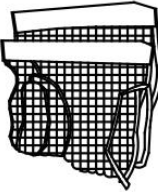
**⚠ WARNING:**





19. This appliance is not intended for use by young or infirm persons unless supervised by a responsible person to ensure that they can use the appliance safely. Young children should be supervised to ensure that they do not play with the product. Pets should stay away from the product. Do not use outdoors on rainy and cloudy days. Avoid lightning strikes and falls. People or pets hanging on the product will cause injury or death.

## Installation INSTRUCTIONS

1. Please dispose of all plastic bags carefully and keep them away from children and pets.
2. Check all components provided according to the list in this manual. Make sure you have all of the parts listed.
3. Although paying particular attention when manufacturing this product, you must be careful during the assembly process to avoid being scratched by sharp edges.
4. Wear protective gloves, during assembly and use.
5. The product should be placed on a flat surface.
6. The product requires two people to assemble.

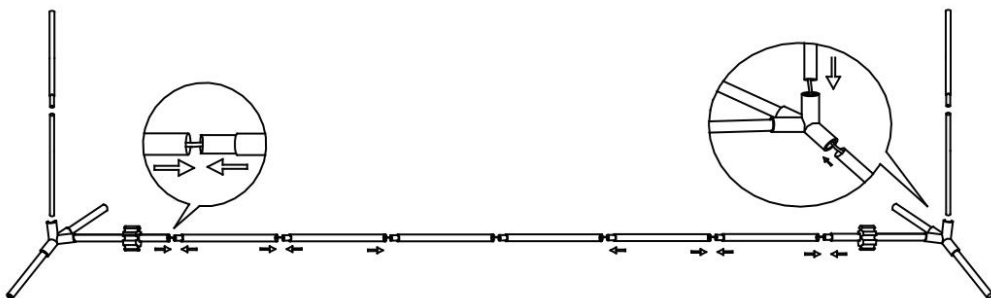
**Attention: Ground nails must be used to fix the product on the ground (to ensure the reliability of the ground itself) to prevent it from falling.**

Parts No.	Picture	Qty
①		1 PCS
②		1 PCS

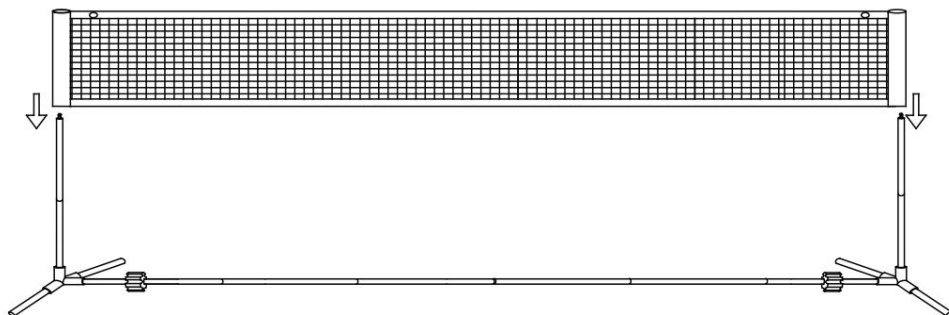
③		1 PCS
④		4 PCS
⑤		4 PCS
⑥		3 PCS

## Installation Steps

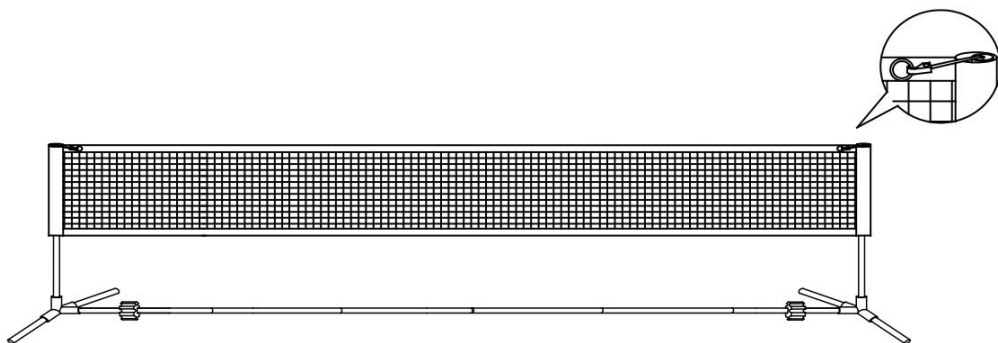
**STEP 1:** Open the bracket, and install the bracket accordingly for each connected component.



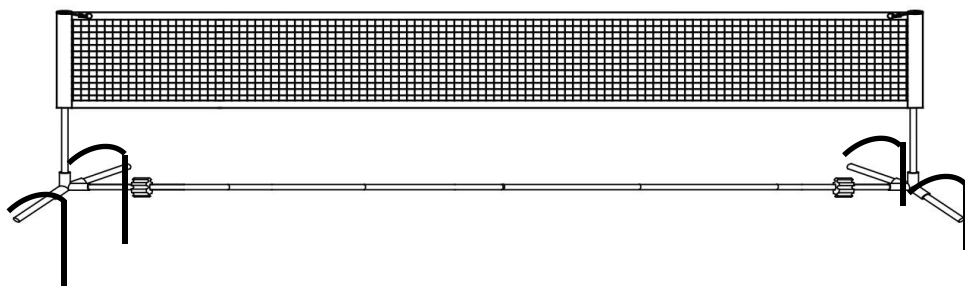
**STEP 2:** Put the net into an already assembled bracket.



**STEP3:** Attach the net, as shown.



**STEP4:** Choose the right position to fix the metal bracket on the grass with ground nails.



Manufacturer: Shanghaimuxinmuyeyouxiangongsi

**Address:** Baoshanqu Shuangchenglu 803long 11hao 1602A-1609shi  
Shanghai

**Imported to AUS:** SIHAO PTY LTD, 1 ROKEVA STREETEASTWOOD  
NSW 2122 Australia

**Imported to USA:** Sanven Technology Ltd., Suite 250, 9166 Anaheim  
Place, Rancho Cucamonga, CA 91730



Pooledas Group Ltd  
Unit 5 Albert Edward House, The  
Pavilions Preston, United Kingdom  
pooledas123@gmail.com  
01772418127



SHUNSHUN GmbH  
Römeräcker 9 Z2021,76351  
Linkenheim-Hochstetten, Germany  
euvertreter@gmail.com  
+49 1727041930

**VEVOR<sup>®</sup>**

**TOUGH TOOLS, HALF PRICE**

**Technical Support and E-Warranty Certificate**  
**[www.vevor.com/support](http://www.vevor.com/support)**

# **VEVOR<sup>®</sup>**

## **TOUGH TOOLS, HALF PRICE**

Certyfikat wsparcia technicznego i e-gwarancji [www.vevor.com/support](http://www.vevor.com/support)

## **SIATKA DO BADMINTONA**

Model: DKS-16100

We continue to be committed to provide you tools with competitive price.

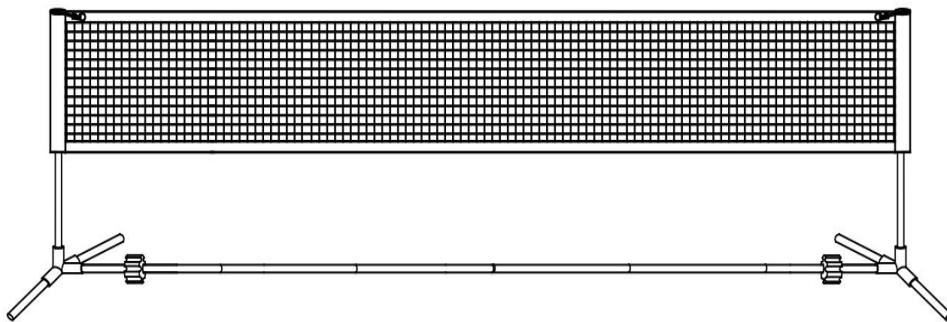
"Save Half", "Half Price" or any other similar expressions used by us only represents an estimate of savings you might benefit from buying certain tools with us compared to the major top brands and does not necessarily mean to cover all categories of tools offered by us. You are kindly reminded to verify carefully when you are placing an order with us if you are actually saving half in comparison with the top major brands.

# VEVOR<sup>®</sup>

TOUGH TOOLS, HALF PRICE

## Badminton Net

Model:DKS-16100



### NEED HELP? CONTACT US!

Have product questions? Need technical support? Please feel free to contact us:

**Technical Support and E-Warranty Certificate**  
**[www.vevor.com/support](http://www.vevor.com/support)**

This is the original instruction, please read all manual instructions carefully before operating. VEVOR reserves a clear interpretation of our user manual. The appearance of the product shall be subject to the product you received. Please forgive us that we won't inform you again if there are any technology or software updates on our product.

## SAFETY WARNINGS AND PRECAUTIONS

Dziękujemy za skorzystanie z tego produktu. Aby mieć pewność, że będziesz mógł prawidłowo obsługiwać maszynę, przeczytaj uważnie niniejszą instrukcję przed rozpoczęciem użytkowania i zachowaj ją odpowiednio do wykorzystania w przyszłości. Aby zapewnić bezpieczne użytkowanie, pamiętaj o zapoznaniu się ze środkami ostrożności i zasadami bezpieczeństwa zawartymi na tej stronie.

Niniejsza instrukcja zawiera ostrzeżenia i środki ostrożności dotyczące bezpieczeństwa, obsługi, konserwacji i czyszczenia. Ostrzeżenia i instrukcje omówione w tej instrukcji nie obejmują wszystkich możliwych warunków i sytuacji, które mogą wystąpić. Ostrożność i zdrowy rozsądek nie są podstawą tego produktu, ponieważ wierzymy, że jego zastosowanie będzie zgodne z tymi kodami.

### **Przed użyciem urządzenia przeczytaj WSZYSTKIE instrukcje.**

1. Montaż musi przebiegać zgodnie z poniższymi instrukcjami. Nieprawidłowy montaż może stanowić zagrożenie. Podczas montażu należy nosić grube rękawice robocze.
2. Nie montuj się będąc zmęczonym, pod wpływem alkoholu, narkotyków lub leków.
3. Waga, elastyczność i inne właściwości produktu dotyczą wyłącznie prawidłowo i całkowicie zmontowanych produktów.
4. Utrzymuj miejsce zbiórki w czystości i dobrze oświetlone.
5. Podczas montażu trzymaj osoby postronne z dala od obszaru.
6. Jest to sprzęt do treningu sportowego, a nie zabawka, należy go używać pod okiem trenera. Nie pozwalaj dzieciom i zwierzętom na samotną zabawę ani zbliżanie się do tego przedmiotu. Nie można wspinać się po produktach.
7. Używaj wyłącznie zgodnie z przeznaczeniem. Nie siadaj ani nie stawaj na produkcie.
8. Sprawdź przed każdym użyciem. Nie używaj go, jeśli części są luźne lub uszkodzone.
9. Osoby lub przedmioty wiszące na produkcie spowodują upadek produktu.
10. Podczas korzystania z urządzenia zwracaj uwagę na pieszych i pojazdy.
11. Nie używaj tego urządzenia do celów innych niż wskazane.
12. Sieć nie może umieszczać przedmiotów, aby uniknąć uszkodzeń.
13. Nie używaj go do celów komercyjnych.
14. **NIE CZYŚCIĆ GO ŻADNYMI MATERIAŁAMI ŚCIERNYMI.**
15. Nigdy nie pozostawiaj go bez nadzoru podczas użytkowania.

16. Mocz i odchody zwierząt domowych mogą uszkodzić produkt, należy je trzymać z daleka.

17. Nie umieszczaj produktu na lub w pobliżu gorącego powietrza, palników elektrycznych lub grzejników.

Fajerwerki, papierosy, flary i inne przedmioty mogą spowodować zapalenie produktu. Proszę, trzymaj się od nich z daleka.

18. Produkt należy umieścić na płaskiej powierzchni. I powinien być zainstalowany w miejscu otwartym i bezpiecznym, unikając miejsc w pobliżu okien, dróg, linii kolejowych, rzek itp.

### **OSTRZEŻENIE:**

**19 . To urządzenie nie jest przeznaczone do użytku przez osoby młode lub niedołążne, chyba że będzie nadzorowane przez osobę odpowiedzialną, która zapewni im bezpieczne korzystanie z urządzenia. Małe dzieci należy nadzorować, aby mieć pewność, że nie bawią się produktem. Zwierzęta powinny trzymać się z daleka od produktu.**

**Nie stosować na zewnątrz w deszczowe i pochmurne dni . Pustka piorun uderza i spada. Osoby lub zwierzęta wiszące na produkcie mogą spowodować obrażenia lub śmierć.**

## Installation INSTRUCTIONS

1. Prosimy o ostrożne wyrzucanie wszystkich plastikowych toreb i przechowywanie ich z dala od dzieci i zwierząt domowych .

2. Sprawdź wszystkie dostarczone komponenty zgodnie z listą w tej instrukcji. Upewnij się, że masz wszystkie wymienione części.

3. Chociaż przy wytwarzaniu tego produktu zwraca się szczególną uwagę, należy zachować ostrożność podczas procesu montażu, aby uniknąć zarysowania

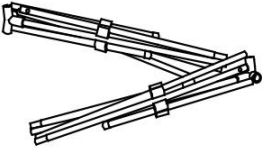
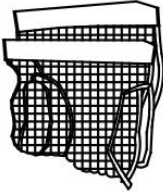




przez ostre krawędzie.

należy nosić rękawice ochronne .

5. Produkt należy umieścić na płaskiej powierzchni.

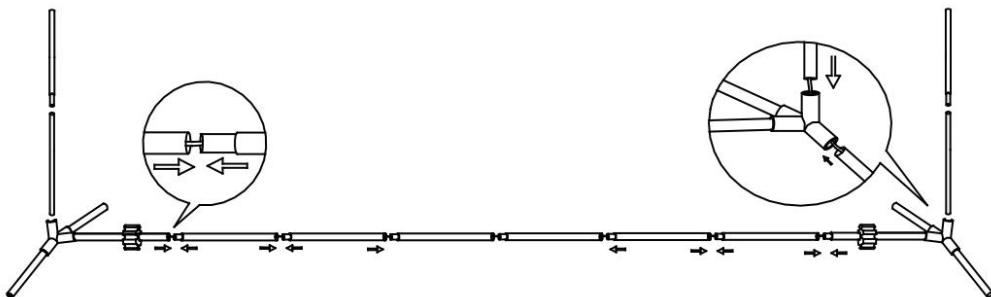
6. Do montażu produktu potrzebne są dwie osoby.

**Uwaga: Do zamocowania produktu na podłożu należy zastosować szlifowane gwoździe (aby zapewnić niezawodność samego podłoża), aby zapobiec jego upadkowi.**

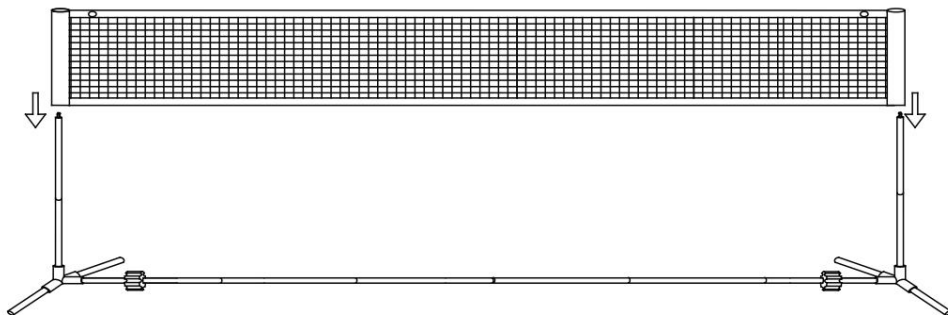
Nr części	Zdjęcie	Ilość
①		1 szt
②		1 szt
③		1 szt
④		4 szt
⑤		4 szt
⑥		3 SZT

## Kroki instalacji

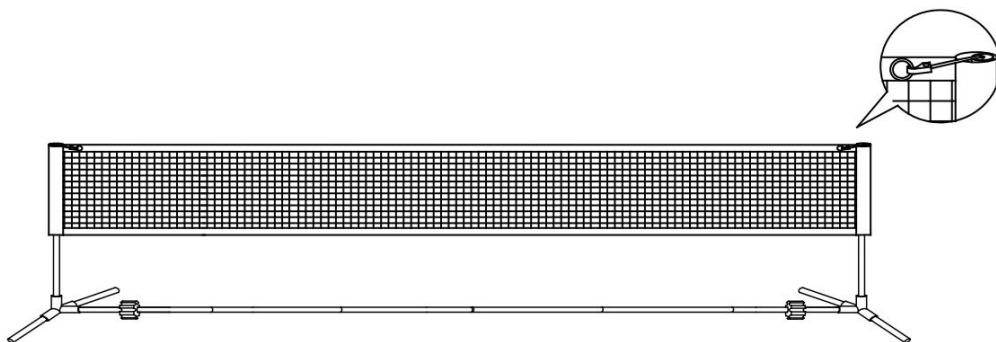
**KROK 1 :** Otwórz wspomnik i zainstaluj go odpowiednio dla każdego podłączonego komponentu .



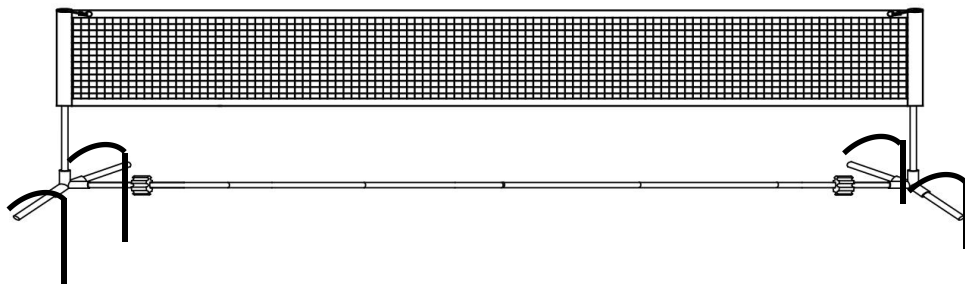
**KROK 2:** Umieść siatkę w już zmontowanym wsporniku.



**KROK 3 :** Zamocuj siatkę, jak pokazano .



**KROK 4 :** Wybierz odpowiednią pozycję, aby przymocować metalowy wspornik do trawy za pomocą szlifowanych gwoździ .



Producent: Shanghaimuxinmuyeyouxiangongsi

**Adres:** Baoshanqu Shuangchenglu 803long 11hao 1602A-1609shi  
Szanghaj

**Import do AUS:** SIHAO PTY LTD, 1 ROKEVA STREETEASTWOOD  
NSW 2122 Australia

**Import do USA:** Sanven Technology Ltd., Suite 250, 9166 Anaheim Place,  
Rancho Cucamonga, CA 91730

<b>UK</b>	<b>REP</b>
-----------	------------

Pooledas Group Ltd  
Unit 5 Albert Edward House, The  
Pavilions Preston, United Kingdom

<b>EC</b>	<b>REP</b>
-----------	------------

SHUNSHUN GmbH  
Römeräcker 9 Z2021,76351  
Linkenheim-Hochstetten, Germany

# **VEVOR<sup>®</sup>**

**TOUGH TOOLS, HALF PRICE**

**Techniczny Certyfikat wsparcia i e-gwarancji**  
**[www.vevor.com/support](http://www.vevor.com/support)**

# **VEVOR<sup>®</sup>**

## **TOUGH TOOLS, HALF PRICE**

Technischer Support und E-Garantiezerifikat [www.vevor.com/support](http://www.vevor.com/support)

### **BADMINTONNETZ**

Modell: DKS-16100

We continue to be committed to provide you tools with competitive price.

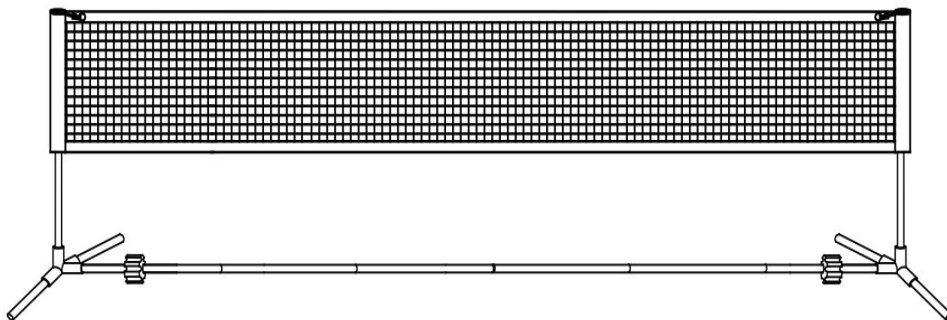
"Save Half", "Half Price" or any other similar expressions used by us only represents an estimate of savings you might benefit from buying certain tools with us compared to the major top brands and does not necessarily mean to cover all categories of tools offered by us. You are kindly reminded to verify carefully when you are placing an order with us if you are actually saving half in comparison with the top major brands.

# VEVOR®

TOUGH TOOLS, HALF PRICE

## Badminton Net

Model:DKS-16100



### NEED HELP? CONTACT US!

Have product questions? Need technical support? Please feel free to contact us:

**Technical Support and E-Warranty Certificate**  
**[www.vevor.com/support](http://www.vevor.com/support)**

This is the original instruction, please read all manual instructions carefully before operating. VEVOR reserves a clear interpretation of our user manual. The appearance of the product shall be subject to the product you received. Please forgive us that we won't inform you again if there are any technology or software updates on our product.

## SAFETY WARNINGS AND PRECAUTIONS

Vielen Dank, dass Sie dieses Produkt verwenden. Um sicherzustellen, dass Sie die Maschine ordnungsgemäß bedienen können, lesen Sie diese Anleitung vor der Inbetriebnahme sorgfältig durch und bewahren Sie sie zum späteren Nachschlagen sorgfältig auf. Bitte lesen Sie unbedingt die Vorsichtsmaßnahmen und Sicherheitsregeln auf dieser Seite, um eine sichere Verwendung zu gewährleisten. In diesem Handbuch werden Sicherheitswarnungen und Vorsichtsmaßnahmen sowie Bedienung, Wartung und Reinigung beschrieben. Die in diesem Handbuch aufgeführten Warnungen und Anweisungen können nicht alle möglichen Bedingungen und Situationen abdecken, die auftreten können. Vorsicht und gesunder Menschenverstand sind in diesem Produkt nicht eingebaut, da wir davon ausgehen, dass die Verwendung diesen Codes entspricht.

**Bitte lesen Sie ALLE Anweisungen, bevor Sie Ihre Maschine verwenden.**

1. Beim Zusammenbau müssen diese Anweisungen befolgt werden. Eine falsche Montage kann eine Gefahr darstellen. Tragen Sie bei der Montage robuste Arbeitshandschuhe.
2. Montieren Sie das Gerät nicht, wenn Sie müde sind oder unter dem Einfluss von Alkohol, Drogen oder Medikamenten stehen.
3. Gewicht, Elastizität und sonstige Produkteigenschaften gelten nur für ordnungsgemäß und vollständig montierte Produkte.
4. Halten Sie den Montagebereich sauber und gut beleuchtet.
5. Halten Sie während der Montage unbeteiligte Personen aus dem Bereich fern.
6. Dies ist ein Sporttrainingsgerät, kein Spielzeug, es muss unter Anleitung eines Trainers verwendet werden. Erlauben Sie Kindern und Haustieren nicht, alleine zu spielen oder sich diesem Gegenstand zu nähern. Produkte können nicht bestiegen werden.
7. Nur bestimmungsgemäß verwenden. Setzen oder stehen Sie nicht auf dem Produkt.
8. Vor jedem Gebrauch prüfen. Benutzen Sie es nicht, wenn Teile lose oder beschädigt sind.
9. Am Produkt hängende Personen oder Gegenstände können dazu führen, dass das Produkt herunterfällt.
10. Achten Sie bei der Nutzung auf Fußgänger und Fahrzeuge.
11. Benutzen Sie dieses Gerät nicht für andere Zwecke als den angegebenen.
12. Net darf keine Gegenstände platzieren, um Schäden zu vermeiden.
13. Verwenden Sie es nicht für kommerzielle Zwecke.

14. REINIGEN SIE ES NICHT MIT SCHEUERMITTELN.

15. Lassen Sie es während des Gebrauchs niemals unbeaufsichtigt.

16. Urin und Kot von Haustieren können das Produkt beschädigen, bitte fernhalten.

17. Stellen Sie das Produkt nicht auf oder in die Nähe von Heißluft-, Elektrobrennern oder Heizgeräten.

Feuerwerkskörper, Zigaretten, Fackeln und andere Gegenstände können das Produkt entzünden. Bitte halten Sie sich von ihnen fern.

18. Das Produkt sollte auf einer ebenen Fläche platziert werden. Und es sollte an einem offenen und sicheren Ort installiert werden, wobei Orte in der Nähe von Fenstern, Straßen, Eisenbahnen, Flüssen usw. vermieden werden sollten.

 **WARNING:**

**19 . Dieses Gerät ist nicht für die Verwendung durch junge oder gebrechliche Personen bestimmt, es sei denn, sie werden von einer verantwortlichen Person beaufsichtigt, um sicherzustellen, dass sie das Gerät sicher verwenden können. Kleine Kinder sollten beaufsichtigt werden, um sicherzustellen, dass sie nicht mit dem Produkt spielen. Haustiere sollten vom Produkt ferngehalten werden.**

**An regnerischen und bewölkten Tagen nicht im Freien verwenden . Ein leerer Blitz schlägt ein und fällt. Am Produkt hängende Personen oder Haustiere können zu Verletzungen oder zum Tod führen.**

## Installation INSTRUCTIONS

1. Bitte entsorgen Sie alle Plastiktüten sorgfältig und halten Sie sie von Kindern und Haustieren fern .

2. Überprüfen Sie alle mitgelieferten Komponenten gemäß der Liste in diesem Handbuch. Stellen Sie sicher, dass alle aufgeführten Teile vorhanden sind.

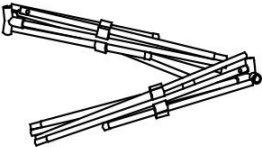
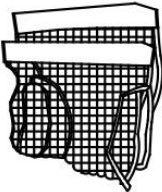




3. Obwohl Sie bei der Herstellung dieses Produkts besondere Vorsicht walten lassen, müssen Sie beim Zusammenbau vorsichtig sein, um Kratzer zu vermeiden durch scharfe Kanten.

Verwendung Schutzhandschuhe .

5. Das Produkt sollte auf einer ebenen Fläche platziert werden.

6. Für die Montage des Produkts sind zwei Personen erforderlich.

**Aufmerksamkeit: Zur Befestigung des Produkts am Boden (um die Zuverlässigkeit des Bodens selbst zu gewährleisten) müssen Erdnägel verwendet werden, um ein Herunterfallen zu verhindern.**

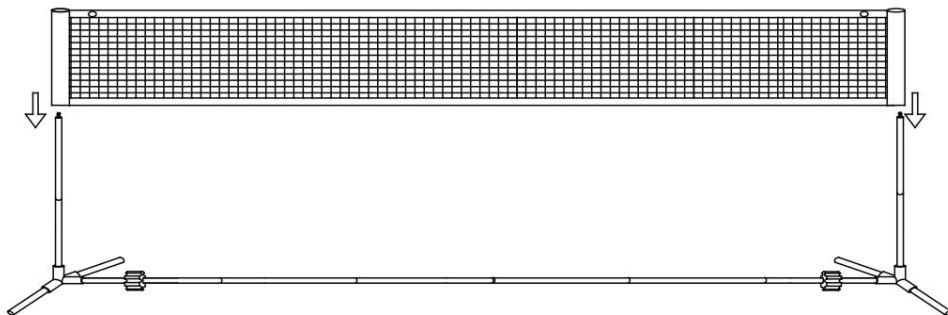
Teile Nr.	Bild	Menge
①		1 Stück
②		1 Stück
③		1 Stück
④		4 STÜCK
⑤		4 STÜCK
⑥		3 STÜCK

## Installationsschritte

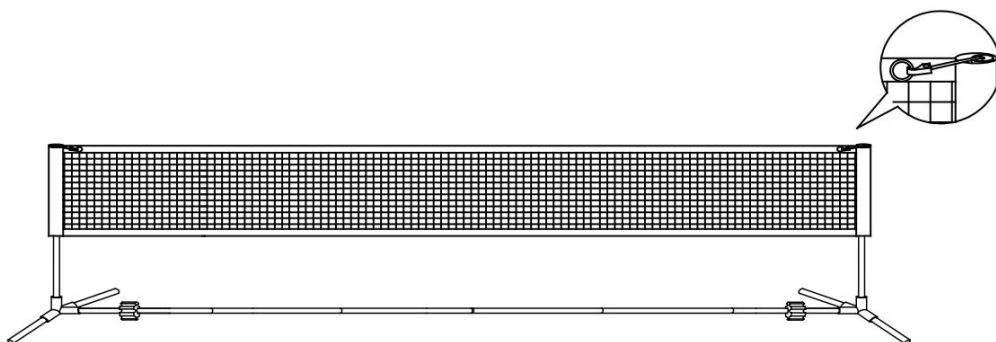
**SCHRITT 1** : Öffnen Sie die Halterung und installieren Sie die Halterung entsprechend für jede angeschlossene Komponente .



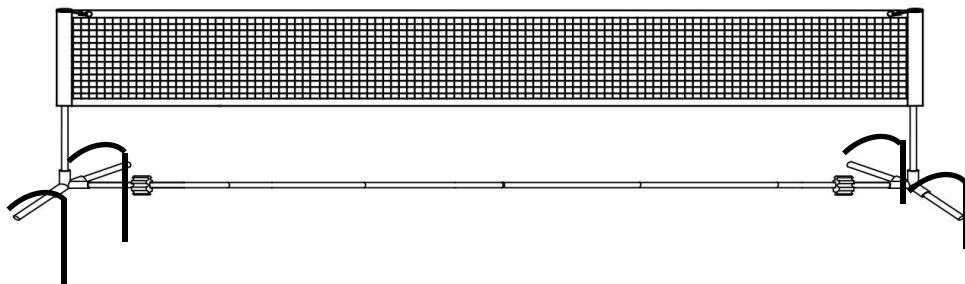
**SCHRITT 2:** Setzen Sie das Netz in eine bereits montierte Halterung ein.



**SCHRITT 3 :** Befestigen Sie das Netz wie gezeigt .



**SCHRITT 4 :** Wählen Sie die richtige Position, um die Metallhalterung mit Erdnägeln im Gras zu befestigen .



Hersteller: Shanghaimuxinmuyeyouxiangongsi

**Adresse:** Baoshanqu Shuangchenglu 803long 11hao 1602A-1609shi  
Shanghai

**Importiert nach AUS:** SIHAO PTY LTD, 1 ROKEVA  
STREETEASTWOOD NSW 2122 Australien

**In die USA importiert:** Sanven Technology Ltd., Suite 250, 9166  
Anaheim Place, Rancho Cucamonga, CA 91730

<b>UK</b>	<b>REP</b>
-----------	------------

Pooledas Group Ltd  
Unit 5 Albert Edward House, The  
Pavilions Preston, United Kingdom

<b>EC</b>	<b>REP</b>
-----------	------------

SHUNSHUN GmbH  
Römeräcker 9 Z2021,76351  
Linkenheim-Hochstetten, Germany

# **VEVOR<sup>®</sup>**

**TOUGH TOOLS, HALF PRICE**

**Technisch Support- und E-Garantiezertifikat**  
**[www.vevor.com/support](http://www.vevor.com/support)**

# **VEVOR<sup>®</sup>**

**TOUGH TOOLS, HALF PRICE**

Support technique et certificat de garantie électronique

[www.vevor.com/support](http://www.vevor.com/support)

## **FILET DE BADMINTON**

Modèle : DKS-16100

We continue to be committed to provide you tools with competitive price.

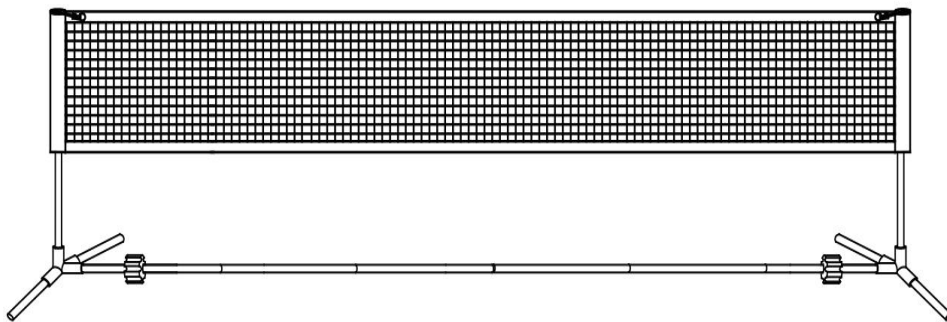
"Save Half", "Half Price" or any other similar expressions used by us only represents an estimate of savings you might benefit from buying certain tools with us compared to the major top brands and does not necessarily mean to cover all categories of tools offered by us. You are kindly reminded to verify carefully when you are placing an order with us if you are actually saving half in comparison with the top major brands.

# VEVOR<sup>®</sup>

TOUGH TOOLS, HALF PRICE

## Badminton Net

Model:DKS-16100



### NEED HELP? CONTACT US!

Have product questions? Need technical support? Please feel free to contact us:

**Technical Support and E-Warranty Certificate**  
**[www.vevor.com/support](http://www.vevor.com/support)**

This is the original instruction, please read all manual instructions carefully before operating. VEVOR reserves a clear interpretation of our user manual. The appearance of the product shall be subject to the product you received. Please forgive us that we won't inform you again if there are any technology or software updates on our product.

## SAFETY WARNINGS AND PRECAUTIONS

Merci d'avoir utilisé ce produit. Afin de vous assurer que vous pouvez utiliser la machine correctement, lisez attentivement ces instructions avant de l'utiliser et conservez-les correctement pour référence future. Assurez-vous de lire les précautions et les règles de sécurité de cette page pour garantir votre utilisation en toute sécurité. Ce manuel décrit les avertissements et les précautions de sécurité, le fonctionnement, l'entretien et le nettoyage. Les avertissements et instructions examinés dans ce manuel ne peuvent pas couvrir toutes les conditions et situations possibles qui peuvent survenir. La prudence et le bon sens ne sont pas intégrés à ce produit, puisque nous pensons que les utilisations seront conformes à ces codes.

### **Veillez lire TOUTES les instructions avant d'utiliser votre machine.**

1. L'assemblage doit suivre ces instructions. Un montage incorrect peut constituer un danger. Portez des gants de travail résistants pendant l'assemblage.
2. Ne vous rassemblez pas lorsque vous êtes fatigué ou sous l'influence de l'alcool, de drogues ou de médicaments.
3. Le poids, l'élasticité et les autres propriétés du produit ne s'appliquent qu'aux produits correctement et entièrement assemblés.
4. Gardez la zone de montage propre et bien éclairée.
5. Gardez les spectateurs hors de la zone pendant l'assemblage.
6. Il s'agit d'un équipement d'entraînement sportif, pas d'un jouet, il doit être utilisé sous la direction d'un entraîneur. Ne laissez pas les enfants et les animaux domestiques jouer seuls ou s'approcher de cet article. Impossible de grimper sur les produits.
7. Utiliser uniquement comme prévu. Ne vous asseyez pas et ne vous tenez pas debout sur le produit.
8. Inspectez avant chaque utilisation. Ne l'utilisez pas si les pièces sont desserrées ou endommagées.
9. Les personnes ou les objets accrochés au produit feront tomber le produit.
10. Faites attention aux piétons et aux véhicules lors de l'utilisation.
11. N'utilisez pas cet appareil à d'autres fins que l'utilisation indiquée.
12. Net ne peut pas placer d'objets pour éviter tout dommage.
13. Ne l'utilisez pas à des fins commerciales.
14. NE LE NETTOYEZ PAS AVEC UN MATÉRIAU ABRASIF.
15. Ne le laissez jamais sans surveillance pendant son utilisation.
16. L'urine et les excréments d'animaux peuvent endommager le produit, veuillez le tenir à l'écart.

17. Ne placez pas le produit sur ou à proximité de brûleurs à air chaud, électriques ou de radiateurs.

Les feux d'artifice, les cigarettes, les fusées éclairantes et autres objets peuvent enflammer le produit. S'il vous plaît, restez loin d'eux.

18. Le produit doit être placé sur une surface plane. Et il doit être installé dans un endroit ouvert et sûr, en évitant les endroits proches des fenêtres, des routes, des voies ferrées, des rivières, etc.

### **AVERTISSEMENT:**

**19 . Cet appareil n'est pas destiné à être utilisé par des personnes jeunes ou infirmes, à moins d'être supervisées par une personne responsable pour garantir qu'elles peuvent utiliser l'appareil en toute sécurité. Les jeunes enfants doivent être surveillés pour s'assurer qu'ils ne jouent pas avec le produit. Les animaux domestiques doivent rester à l'écart du produit. Ne pas utiliser à l'extérieur par temps pluvieux et nuageux . Un éclair du vide frappe et tombe. Les personnes ou les animaux accrochés au produit provoqueront des blessures, voire la mort.**

## **Installation INSTRUCTIONS**

1. Veuillez jeter soigneusement tous les sacs en plastique et les garder hors de portée des enfants et des animaux domestiques .

2. Vérifiez tous les composants fournis conformément à la liste de ce manuel. Assurez-vous d'avoir toutes les pièces répertoriées.

3. Bien que vous accordiez une attention particulière lors de la fabrication de ce produit, vous devez être prudent lors du processus d'assemblage pour éviter d'être rayé.  
par des arêtes vives.

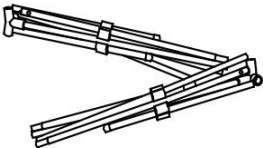
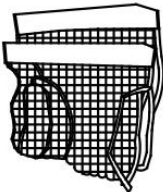




4. Portez des gants de protection lors du montage et de l' utilisation .

5. Le produit doit être placé sur une surface plane.

6. Le produit nécessite deux personnes pour l'assembler.

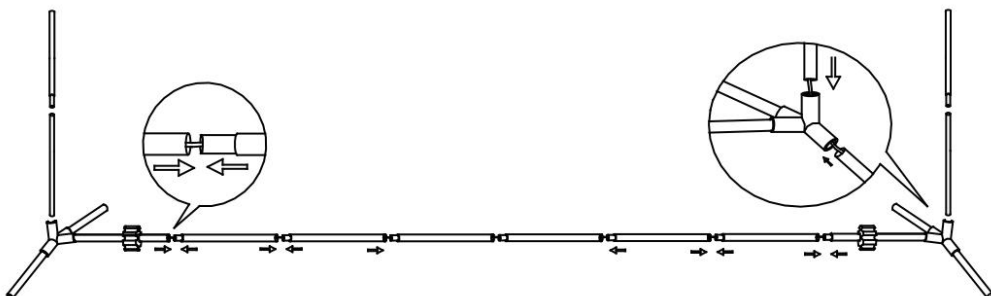
**Attention: Des clous de sol doivent être utilisés pour fixer le produit au sol (pour assurer la fiabilité du sol lui-même) afin d'éviter qu'il ne tombe.**

Numéro de pièce	Image	Quantité
-----------------	-------	----------

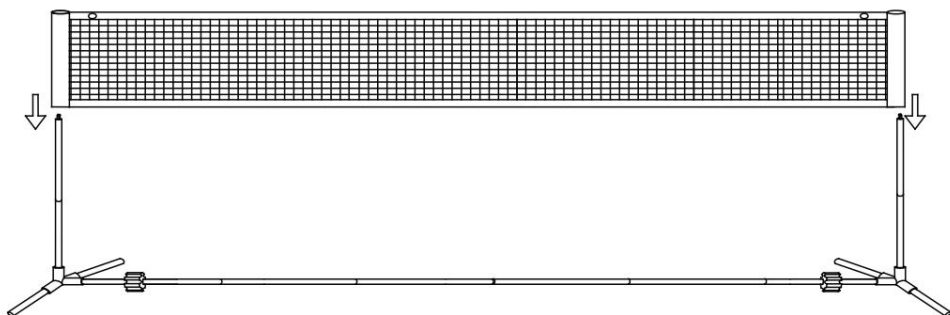
①		1 PCS
②		1 PCS
③		1 PCS
④		4 PIÈCES
⑤		4 PIÈCES
⑥		3 PIÈCES

## Étapes d'installation

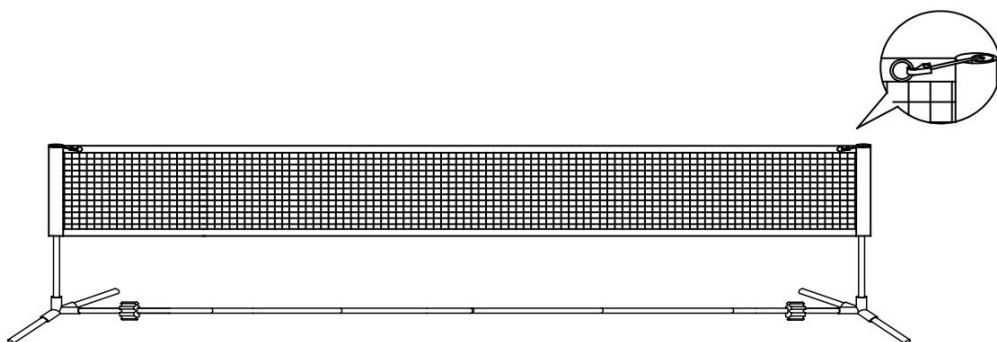
**ÉTAPE 1 :** Ouvrez le support et installez le support en conséquence pour chaque composant connecté .



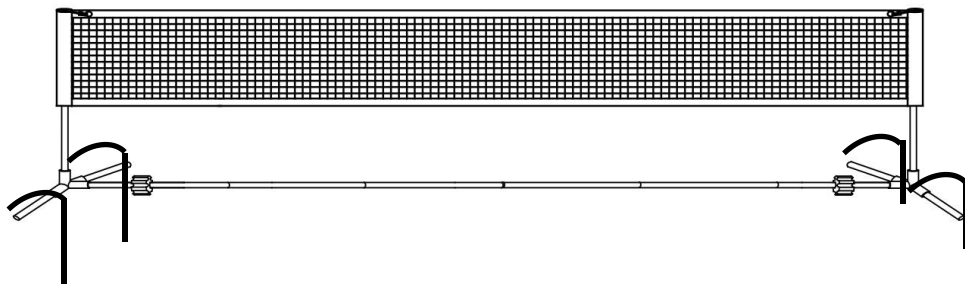
**ÉTAPE 2 :** Placez le filet dans un support déjà assemblé.



**ÉTAPE 3 :** Fixez le filet, comme indiqué .



**ÉTAPE 4 :** Choisissez la bonne position pour fixer le support métallique sur l'herbe avec des clous de sol .



Fabricant : Shanghaimuxinmuyeyouxiangongsi

**Adresse** : Baoshanqu Shuangchenglu 803long 11hao 1602A-1609shi  
Shanghai

**Importé en Australie** : SIHAO PTY LTD, 1 ROKEVA STREETASTWOOD  
NSW 2122 Australie

**Importé aux États-Unis** : Sanven Technology Ltd., Suite 250, 9166  
Anaheim Place, Rancho Cucamonga, CA 91730

<b>UK</b>	<b>REP</b>
-----------	------------

Pooledas Group Ltd  
Unit 5 Albert Edward House, The  
Pavilions Preston, United Kingdom

<b>EC</b>	<b>REP</b>
-----------	------------

SHUNSHUN GmbH  
Römeräcker 9 Z2021,76351  
Linkenheim-Hochstetten, Germany

# **VEVOR<sup>®</sup>**

**TOUGH TOOLS, HALF PRICE**

**Technique Assistance et certificat de garantie électronique**  
**[www.vevor.com/support](http://www.vevor.com/support)**

# **VEVOR<sup>®</sup>**

## **TOUGH TOOLS, HALF PRICE**

Technische ondersteuning en e-garantiecertificaat [www.vevor.com/support](http://www.vevor.com/support)

### **BADMINTONNET**

Model: DKS-16100

We continue to be committed to provide you tools with competitive price.

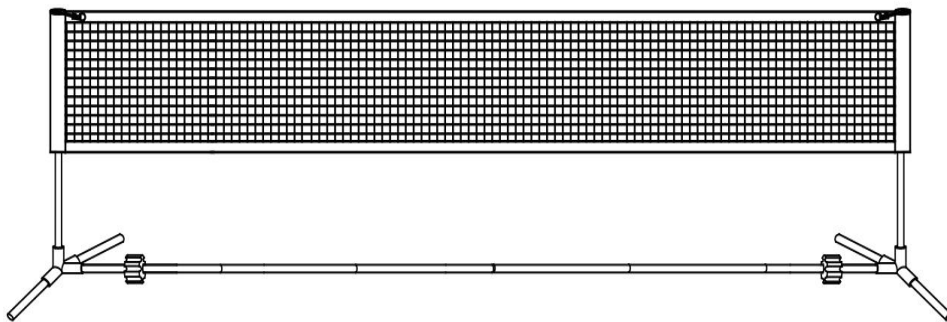
"Save Half", "Half Price" or any other similar expressions used by us only represents an estimate of savings you might benefit from buying certain tools with us compared to the major top brands and does not necessarily mean to cover all categories of tools offered by us. You are kindly reminded to verify carefully when you are placing an order with us if you are actually saving half in comparison with the top major brands.

# VEVOR<sup>®</sup>

TOUGH TOOLS, HALF PRICE

## Badminton Net

Model:DKS-16100



### NEED HELP? CONTACT US!

Have product questions? Need technical support? Please feel free to contact us:

**Technical Support and E-Warranty Certificate**  
**[www.vevor.com/support](http://www.vevor.com/support)**

This is the original instruction, please read all manual instructions carefully before operating. VEVOR reserves a clear interpretation of our user manual. The appearance of the product shall be subject to the product you received. Please forgive us that we won't inform you again if there are any technology or software updates on our product.

## SAFETY WARNINGS AND PRECAUTIONS

Bedankt voor het gebruik van dit product. Om er zeker van te zijn dat u de machine correct kunt bedienen, dient u deze instructie vóór gebruik zorgvuldig door te lezen en goed te bewaren voor toekomstig gebruik. Zorg ervoor dat u de voorzorgsmaatregelen en veiligheidsregels op deze pagina leest om een veilig gebruik te garanderen. Deze handleiding beschrijft veiligheidswaarschuwingen en voorzorgsmaatregelen, bediening, onderhoud en reiniging. De waarschuwingen en instructies die in deze handleiding worden besproken, kunnen niet alle mogelijke omstandigheden en situaties dekken die zich kunnen voordoen. Voorzichtigheid en gezond verstand zijn niet ingebouwd in dit product, omdat wij van mening zijn dat het gebruik aan deze codes zal voldoen.

### **Lees ALLE instructies voordat u uw machine gebruikt.**

1. Bij het monteren moeten deze instructies worden gevolgd. Een onjuiste montage kan een gevaar vormen. Draag tijdens de montage stevige werkhandschoenen.
2. Niet monteren als u moe bent of onder invloed bent van alcohol, drugs of medicijnen.
3. Gewicht, elasticiteit en andere producteigenschappen gelden alleen voor correct en geheel gemonteerde producten.
4. Houd de verzamelplaats schoon en goed verlicht.
5. Houd omstanders tijdens de montage uit de buurt.
6. Dit is een sporttrainingsapparaat, geen speelgoed. Het moet worden gebruikt onder begeleiding van een coach. Laat kinderen en huisdieren niet alleen spelen of in de buurt van dit artikel komen. Kan producten niet beklimmen.
7. Alleen gebruiken zoals bedoeld. Ga niet op het product zitten of staan.
8. Inspecteer vóór elk gebruik. Gebruik het niet als onderdelen loszitten of beschadigd zijn.
9. Mensen of voorwerpen die aan het product hangen, zullen ervoor zorgen dat het product valt.
10. Let tijdens het gebruik op voetgangers en voertuigen.
11. Gebruik dit apparaat niet voor andere doeleinden dan het aangegeven gebruik.
12. Net kan geen items plaatsen om schade te voorkomen.
13. Gebruik het niet voor commerciële doeleinden.
14. **REINIG HET NIET MET SCHUREND MATERIAAL.**
15. Laat het apparaat nooit onbeheerd achter terwijl het in gebruik is.

16. Urine en uitwerpselen van huisdieren kunnen het product beschadigen, blijf uit de buurt.

17. Plaats het product niet op of in de buurt van hete lucht, elektrische branders of verwarmingstoestellen.

Vuurwerk, sigaretten, fakkels en andere voorwerpen kunnen het product doen ontbranden. Blijf alsjeblieft uit hun buurt.

18. Het product moet op een vlakke ondergrond worden geplaatst. En het moet op een open en veilige plaats worden geïnstalleerd, waarbij plaatsen in de buurt van ramen, wegen, spoorwegen, rivieren, enz. worden vermeden.



### **WAARSCHUWING:**

**19 . Dit apparaat is niet bedoeld voor gebruik door jonge of zwakke personen, tenzij onder toezicht van een persoon die verantwoordelijk is om ervoor te zorgen dat zij het apparaat veilig kunnen gebruiken. Op jonge kinderen moet toezicht worden gehouden om ervoor te zorgen dat ze niet met het product spelen. Huisdieren moeten uit de buurt van het product blijven.**

**Niet buitenshuis gebruiken op regenachtige en bewolkte dagen . Een lege bliksem slaat in en valt. Mensen of huisdieren die aan het product hangen, kunnen letsel of de dood veroorzaken.**

## **Installation INSTRUCTIONS**

1. Gooi alle plastic zakken zorgvuldig weg en houd ze uit de buurt van kinderen en huisdieren .

2. Controleer alle geleverde onderdelen volgens de lijst in deze handleiding. Zorg ervoor dat u over alle genoemde onderdelen beschikt.

3. Hoewel u bijzondere aandacht besteedt aan de vervaardiging van dit product, moet u tijdens het montageproces voorzichtig zijn om krassen te voorkomen

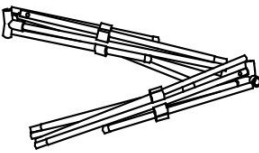
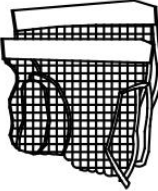




door scherpe randen.

4. Draag beschermende handschoenen tijdens montage en gebruik .

5. Het product moet op een vlakke ondergrond worden geplaatst.

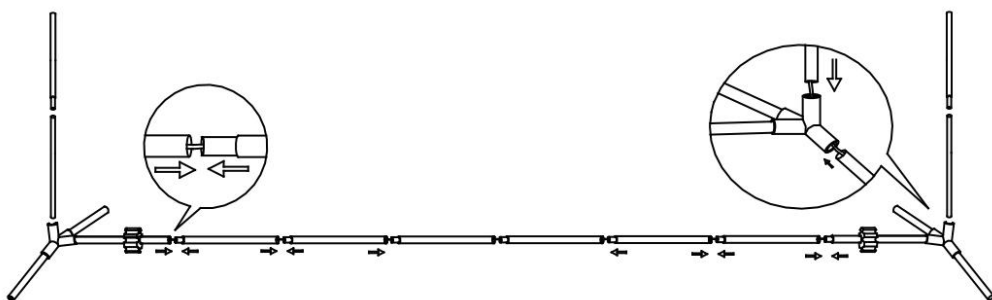
6. Voor de montage zijn twee mensen nodig.

**Aandacht: Er moeten grondspijkers worden gebruikt om het product op de grond te bevestigen (om de betrouwbaarheid van de grond zelf te garanderen) om te voorkomen dat het valt.**

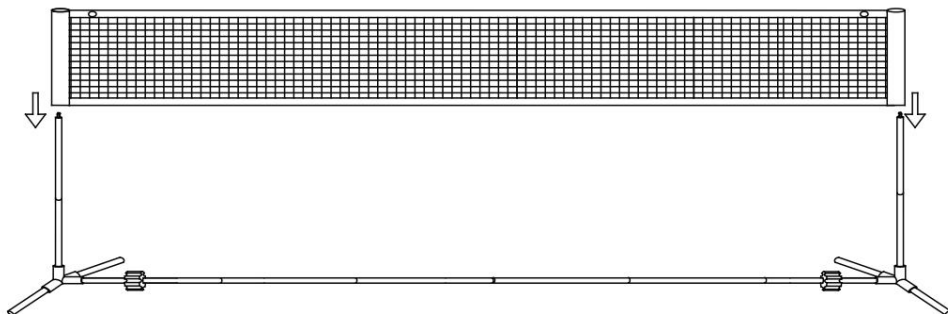
Onderdelennr	Afbeelding	Aantal
①		1 stuk
②		1 stuk
③		1 stuk
④		4 STUKS
⑤		4 STUKS
⑥		3 STUKS

## Installatiestappen

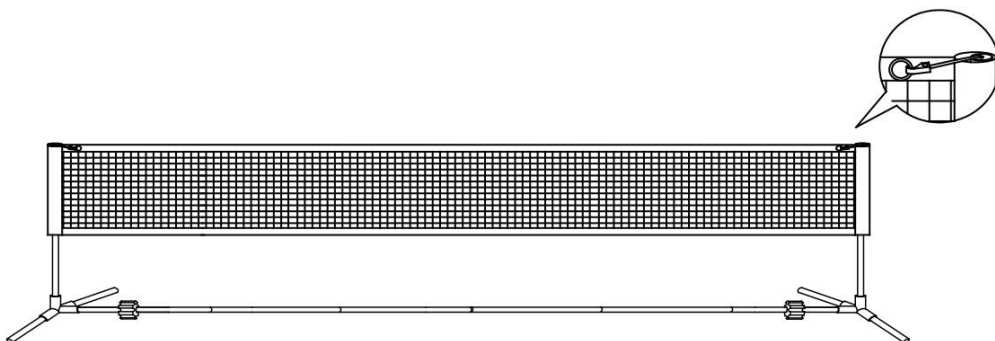
**STAP 1 :** Open de beugel en installeer de beugel voor elk aangesloten onderdeel .



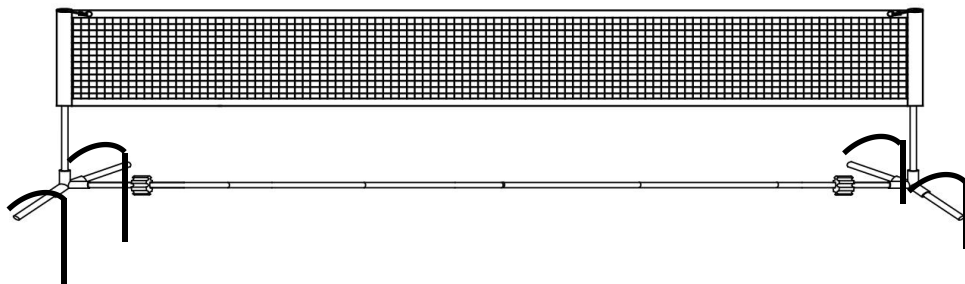
**STAP 2:** Plaats het net in een reeds gemonteerde beugel.



**STAP 3:** Bevestig het net, zoals afgebeeld .



**STAP 4:** Kies de juiste positie om de metalen beugel met grondspijkers op het gras te bevestigen .



Fabrikant: Shanghaimuxinmuyeyouxiangongsi

**Adres:** Baoshanqu Shuangchenglu 803long 11hao 1602A-1609shi  
Shanghai

**Geïmporteerd naar AUS:** SIHAO PTY LTD, 1 ROKEVA  
STREETEASTWOOD NSW 2122 Australië

**Geïmporteerd naar de VS:** Sanven Technology Ltd., Suite 250, 9166  
Anaheim Place, Rancho Cucamonga, CA 91730

<b>UK</b>	<b>REP</b>
-----------	------------

Pooledas Group Ltd  
Unit 5 Albert Edward House, The  
Pavilions Preston, United Kingdom

<b>EC</b>	<b>REP</b>
-----------	------------

SHUNSHUN GmbH  
Römeräcker 9 Z2021,76351  
Linkenheim-Hochstetten, Germany

# **VEVOR<sup>®</sup>**

**TOUGH TOOLS, HALF PRICE**

**Technisch Ondersteuning en e-garantiecertificaat**  
**[www.vevor.com/support](http://www.vevor.com/support)**

# **VEVOR<sup>®</sup>**

## **TOUGH TOOLS, HALF PRICE**

Teknisk support och e-garanticertifikat [www.vevor.com/support](http://www.vevor.com/support)

## **BADMINTONNÄT**

Modell: DKS-16100

We continue to be committed to provide you tools with competitive price.

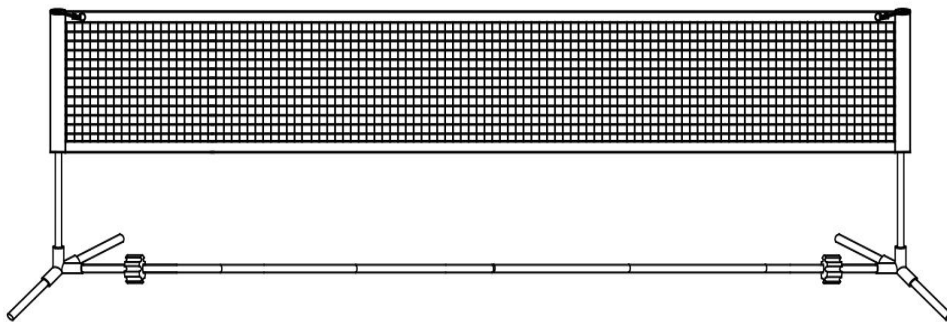
"Save Half", "Half Price" or any other similar expressions used by us only represents an estimate of savings you might benefit from buying certain tools with us compared to the major top brands and does not necessarily mean to cover all categories of tools offered by us. You are kindly reminded to verify carefully when you are placing an order with us if you are actually saving half in comparison with the top major brands.

# VEVOR<sup>®</sup>

TOUGH TOOLS, HALF PRICE

## Badminton Net

Model:DKS-16100



### NEED HELP? CONTACT US!

Have product questions? Need technical support? Please feel free to contact us:

**Technical Support and E-Warranty Certificate**  
**[www.vevor.com/support](http://www.vevor.com/support)**

This is the original instruction, please read all manual instructions carefully before operating. VEVOR reserves a clear interpretation of our user manual. The appearance of the product shall be subject to the product you received. Please forgive us that we won't inform you again if there are any technology or software updates on our product.

## SAFETY WARNINGS AND PRECAUTIONS

Tack för att du använder den här produkten. För att försäkra dig om att du kan använda maskinen korrekt, läs denna instruktion noggrant före användning och förvara den på rätt sätt för framtida referens. Var noga med att läsa försiktighetsåtgärderna och säkerhetsreglerna på den här sidan för att säkerställa din säkra användning. Denna handbok kommer att beskriva säkerhetsvarningar och försiktighetsåtgärder, drift, underhåll och rengöring. Varningarna och instruktionerna som granskas i denna handbok kan inte täcka alla möjliga tillstånd och situationer som kan uppstå. Försiktighet och sunt förnuft är inte inbyggt i denna produkt, eftersom vi tror att användningen kommer att följa dessa koder.

### **Läs ALLA instruktioner innan du använder din maskin.**

1. Montering måste följa dessa instruktioner. Felaktig montering kan vara en fara. Använd kraftiga arbetshandskar vid montering.

2. Sätt dig inte ihop när du är trött eller påverkad av alkohol, droger eller mediciner.

3. Vikt, elastik och andra produkttegenskaper gäller endast för korrekt och helmonterade produkter.

4. Håll monteringsområdet rent och väl upplyst.

5. Håll åskådare borta från området under monteringen.

6. Detta är en träningsutrustning, inte en leksak, den måste användas under ledning av en tränare. Tillåt inte barn och husdjur att leka ensamma eller närma sig det här föremålet. Kan inte klättra på produkter.

7. Använd endast på avsett sätt. Sitt eller stå inte på produkten.

8. Inspektera före varje användning. Använd den inte om delar är lösa eller skadade.

9. Människor eller föremål som hänger på produkten gör att produkten faller.

10. Var uppmärksam på fotgångare och fordon vid användning.

11. Använd inte denna enhet för andra ändamål än den angivna användningen.

12. Net kan inte placera föremål för att undvika skador.

13. Använd den inte för kommersiella ändamål.

14. RENGÖRA DEN INTE MED NÅGOT SLIPANDE MATERIAL.

15. Lämna den aldrig utan uppsikt när den används.

16. Urin och avföring från husdjur kan skada produkten, håll undan.

17. Placera inte produkten på eller nära varmluft, elektriska brännare eller värmare.

Fyrverkerier, cigaretter, bloss och andra föremål kan antända produkten. Vänligen håll dig borta från dem.

18. Produkten ska placeras på en plan yta. Och den bör installeras på en öppen och säker plats, undvik platser nära fönster, väggar, järnvägar, floder, etc.

**⚠ VARNING:**

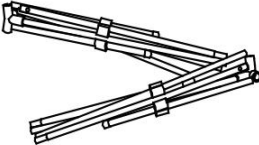
**19 . Denna apparat är inte avsedd att användas av unga eller handikappade personer om den inte övervakas av en ansvarig person för att säkerställa att de kan använda apparaten på ett säkert sätt. Små barn bör övervakas för att säkerställa att de inte leker med produkten. Husdjur bör hålla sig borta från produkten.**

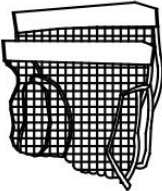




**Använd inte utomhus på regniga och molniga dagar . En tom blixtnedslår ner och faller. Människor eller husdjur som hänger på produkten kommer att orsaka skada eller dödsfall.**

## Installation INSTRUCTIONS

1. Vänligen kassera alla plastpåsar försiktigt och förvara dem borta från barn och husdjur .
2. Kontrollera alla komponenter som tillhandahålls enligt listan i denna manual. Se till att du har alla delarna i listan.
3. Även om du är särskilt uppmärksam när du tillverkar denna produkt, måste du vara försiktig under monteringsprocessen för att undvika att bli repad av vassa kanter.
4. Använd skyddshandskar vid montering och vid användning e .
5. Produkten ska placeras på en plan yta.
6. Produkten kräver två personer för att montera.

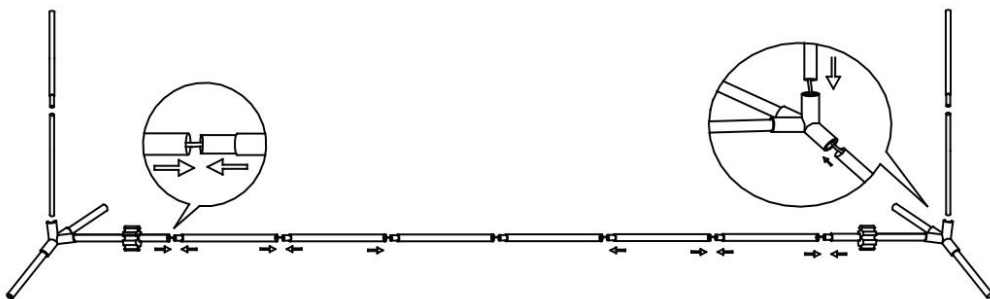
**Uppmärksamhet: Marknaglar måste användas för att fixera produkten på marken (för att säkerställa tillförlitligheten hos själva marken) för att förhindra att den faller.**

Delar nr.	Bild	Antal
①		1 st

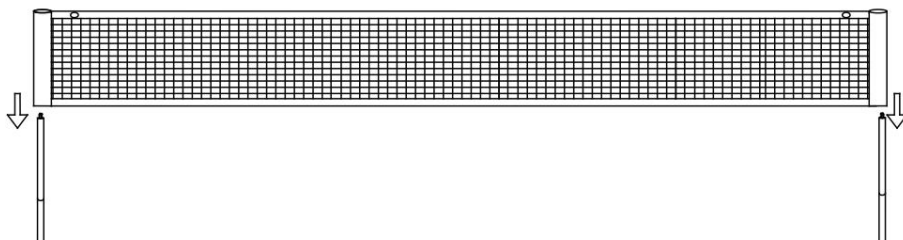
②		1 st
③		1 st
④		4 st
⑤		4 st
⑥		3 st

## Installationssteg

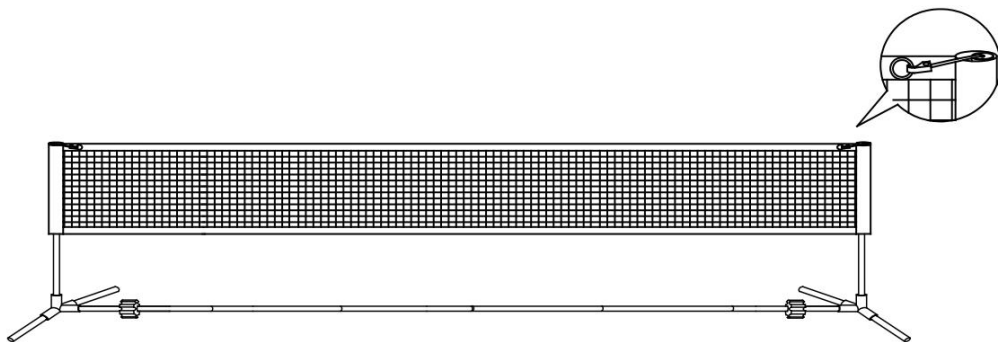
**STEG 1 :** Öppna konsolen och installera konsolen för varje ansluten komponent .



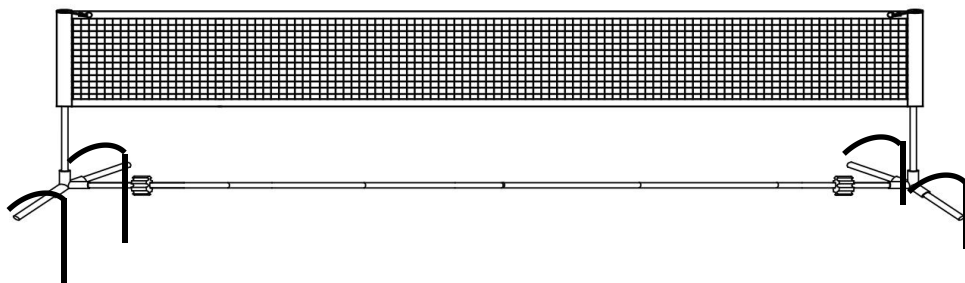
**STEG 2:** Sätt nätet i en redan monterad konsol.



**STEG 3 :** Fäst nätet enligt bilden .



**STEG 4 :** Välj rätt position för att fästa metallfästet på gräset med slipade spikar .



Tillverkare: Shanghaimuxinmuyeyouxiangongsi

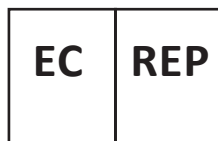
**Adress:** Baoshanqu Shuangchenglu 803long 11hao 1602A-1609shi  
Shanghai

**Importerad till AUS:** SIHAO PTY LTD, 1 ROKEVA STREETEASTWOOD  
NSW 2122 Australien

**Importerad till USA:** Sanven Technology Ltd., Suite 250, 9166 Anaheim  
Place, Rancho Cucamonga, CA 91730



Pooledas Group Ltd  
Unit 5 Albert Edward House, The  
Pavilions Preston, United Kingdom



SHUNSHUN GmbH  
Römeräcker 9 Z2021,76351  
Linkenheim-Hochstetten, Germany

**VEVOR**<sup>®</sup>

TOUGH TOOLS. HALF PRICE

M

**Teknisk Support och e-garanticertifikat**  
**[www.vevor.com/support](http://www.vevor.com/support)**

# **VEVOR<sup>®</sup>**

## **TOUGH TOOLS, HALF PRICE**

Certificado de soporte técnico y garantía electrónica [www.vevor.com/support](http://www.vevor.com/support)

## **RED DE BÁDMINTON**

Modelo: DKS-16100

We continue to be committed to provide you tools with competitive price.

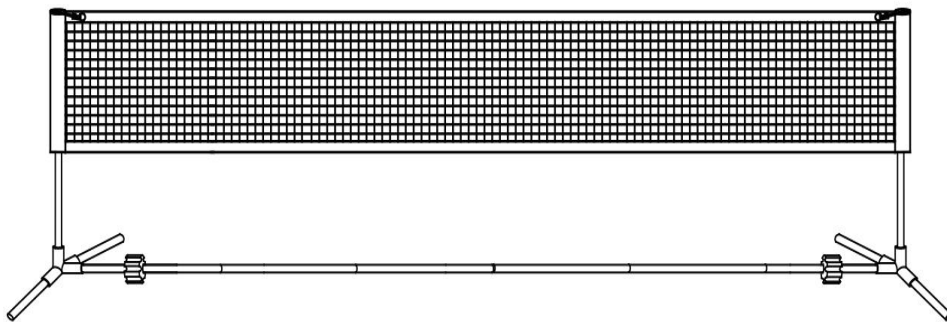
"Save Half", "Half Price" or any other similar expressions used by us only represents an estimate of savings you might benefit from buying certain tools with us compared to the major top brands and does not necessarily mean to cover all categories of tools offered by us. You are kindly reminded to verify carefully when you are placing an order with us if you are actually saving half in comparison with the top major brands.

# VEVOR<sup>®</sup>

TOUGH TOOLS, HALF PRICE

## Badminton Net

Model:DKS-16100



### NEED HELP? CONTACT US!

Have product questions? Need technical support? Please feel free to contact us:

**Technical Support and E-Warranty Certificate**  
**[www.vevor.com/support](http://www.vevor.com/support)**

This is the original instruction, please read all manual instructions carefully before operating. VEVOR reserves a clear interpretation of our user manual. The appearance of the product shall be subject to the product you received. Please forgive us that we won't inform you again if there are any technology or software updates on our product.

## SAFETY WARNINGS AND PRECAUTIONS

Gracias por usar este producto. Para asegurarse de que puede utilizar la máquina correctamente, lea atentamente estas instrucciones antes de utilizarla y consérvelas correctamente para consultarlas en el futuro. Asegúrese de leer las precauciones y reglas de seguridad en esta página para garantizar su uso seguro. Este manual describirá las advertencias y precauciones de seguridad, operación, mantenimiento y limpieza. Las advertencias e instrucciones revisadas en este manual no pueden cubrir todas las condiciones y situaciones posibles que puedan ocurrir. Este producto no incluye precaución ni sentido común, ya que creemos que los usos cumplirán con estos códigos.

### **Lea TODAS las instrucciones antes de utilizar su máquina.**

1. El montaje debe seguir estas instrucciones. El montaje incorrecto puede ser un peligro. Use guantes de trabajo resistentes durante el montaje.
2. No reunirse cuando esté cansado o bajo la influencia de alcohol, drogas o medicamentos.
3. El peso, la elasticidad y otras propiedades del producto solo se aplican a productos correctamente y completamente ensamblados.
4. Mantenga el área de montaje limpia y bien iluminada.
5. Mantenga a las personas transeúntes fuera del área durante el montaje.
6. Este es un equipo de entrenamiento deportivo, no un juguete, debe usarse bajo la guía de un entrenador. No permita que los niños ni las mascotas jueguen solos ni se acerquen a este artículo. No puede subir productos.
7. Úselo únicamente según lo previsto. No se sienta ni se pare sobre el producto.
8. Inspeccione antes de cada uso. No lo utilice si las piezas están sueltas o dañadas.
9. Las personas u objetos que cuelguen del producto harán que éste se caiga.
10. Preste atención a los peatones y vehículos cuando lo utilice.
11. No utilice esta unidad para ningún otro propósito que no sea el uso indicado.
12. Net no puede colocar artículos para evitar daños.
13. No lo utilices con fines comerciales.
14. NO LIMPIARLO CON NINGÚN MATERIAL ABRASIVO.
15. Nunca lo dejes desatendido mientras esté en uso.
16. La orina y las heces de las mascotas pueden dañar el producto; manténgalo alejado.
17. No coloque el producto sobre o cerca de aire caliente, quemadores o calentadores eléctricos.

Los fuegos artificiales, cigarrillos, bengalas y otros artículos pueden encender el producto. Por favor manténgase alejado de ellos.

18. El producto debe colocarse sobre una superficie plana. Y debe instalarse en un lugar abierto y seguro, evitando lugares cercanos a ventanas, carreteras, vías de ferrocarril, ríos, etc.

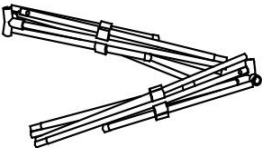
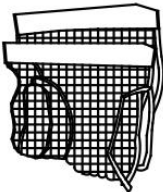




 **ADVERTENCIA:**

**19 . Este aparato no está diseñado para que lo utilicen personas jóvenes o enfermas a menos que esté supervisado por una persona responsable para garantizar que puedan utilizar el aparato de forma segura. Se debe supervisar a los niños pequeños para asegurarse de que no jueguen con el producto. Las mascotas deben mantenerse alejadas del producto. No lo use al aire libre en días lluviosos y nublados . Un rayo vacío cae y cae. Las personas o mascotas que cuelguen del producto provocarán lesiones o la muerte.**

## Installation INSTRUCTIONS

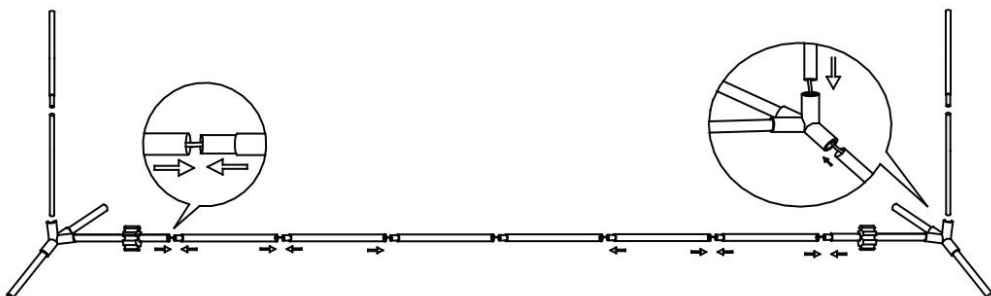
1. Deseche todas las bolsas de plástico con cuidado y manténgalas alejadas de los niños y las mascotas .
  2. Verifique todos los componentes proporcionados de acuerdo con la lista de este manual. Asegúrese de tener todas las piezas enumeradas.
  3. Aunque se presta especial atención a la hora de fabricar este producto, se debe tener cuidado durante el proceso de montaje para evitar rayarse por bordes afilados.
  4. Utilice guantes protectores durante el montaje y el uso .
  5. El producto debe colocarse sobre una superficie plana.
  6. El producto requiere dos personas para ensamblarlo.
- Atención: Se deben utilizar clavos para fijar el producto al suelo (para garantizar la fiabilidad del suelo) para evitar que se caiga.**

Número de piezas	Imagen	Cantidad
------------------	--------	----------

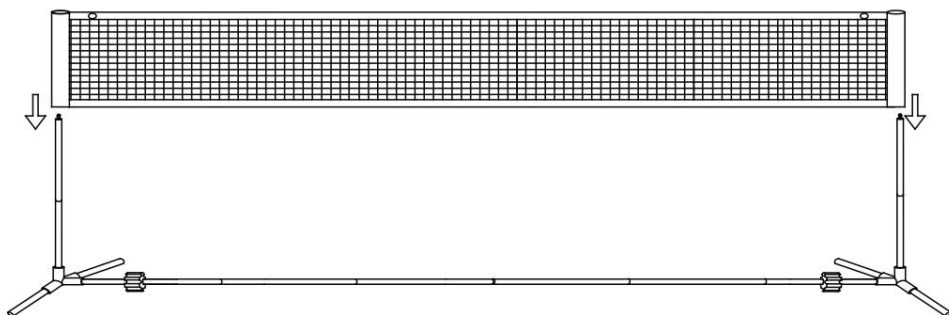
①		PC 1
②		PC 1
③		PC 1
④		4 PIEZAS
⑤		4 PIEZAS
⑥		3 PIEZAS

## Pasos de instalación

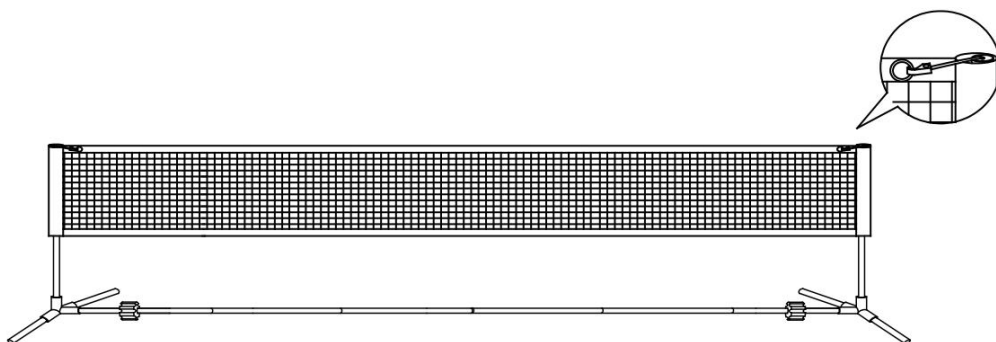
**PASO 1 :** Abra el soporte e instálelo en consecuencia para cada componente conectado .



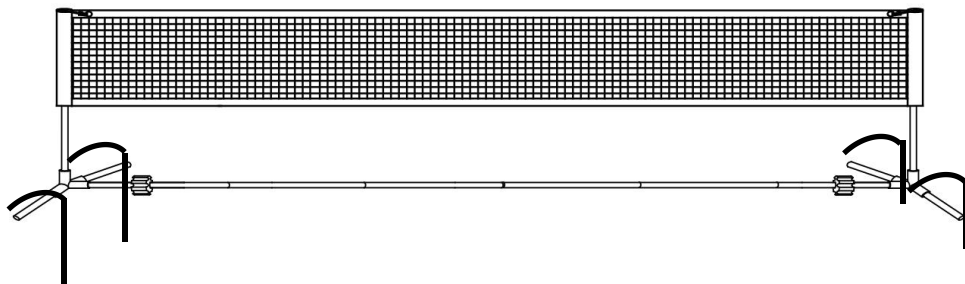
**PASO 2:** Coloque la red en un soporte ya ensamblado.



**PASO 3 :** Conecte la red, como se muestra .



**PASO 4 :** Elija la posición correcta para fijar el soporte metálico al césped con clavos rectificados .



Fabricante: Shanghai muxinmuyeyouxiangongsi

**Dirección:** Baoshanqu Shuangchenglu 803long 11hao 1602A-1609shi  
Shanghai

**Importado a AUS:** SIHAO PTY LTD, 1 ROKEVA STREET EASTWOOD  
NSW 2122 Australia

**Importado a EE. UU.:** Sanven Technology Ltd., Suite 250, 9166 Anaheim  
Place, Rancho Cucamonga, CA 91730

<b>UK</b>	<b>REP</b>
-----------	------------

Pooledas Group Ltd  
Unit 5 Albert Edward House, The  
Pavilions Preston, United Kingdom

<b>EC</b>	<b>REP</b>
-----------	------------

SHUNSHUN GmbH  
Römeräcker 9 Z2021,76351  
Linkenheim-Hochstetten, Germany

# **VEVOR<sup>®</sup>**

**TOUGH TOOLS, HALF PRICE**

**Técnico Certificado de soporte y garantía electrónica**  
**[www.vevor.com/support](http://www.vevor.com/support)**

# **VEVOR<sup>®</sup>**

## **TOUGH TOOLS, HALF PRICE**

Supporto tecnico e certificato di garanzia elettronica [www.vevor.com/support](http://www.vevor.com/support)

## **RETE DA BADMINTON**

Modello: DKS-16100

We continue to be committed to provide you tools with competitive price.

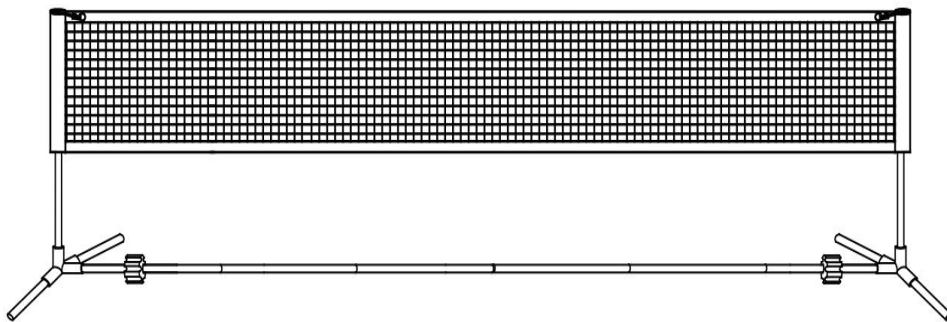
"Save Half", "Half Price" or any other similar expressions used by us only represents an estimate of savings you might benefit from buying certain tools with us compared to the major top brands and does not necessarily mean to cover all categories of tools offered by us. You are kindly reminded to verify carefully when you are placing an order with us if you are actually saving half in comparison with the top major brands.

# VEVOR<sup>®</sup>

TOUGH TOOLS, HALF PRICE

## Badminton Net

Model:DKS-16100



### NEED HELP? CONTACT US!

Have product questions? Need technical support? Please feel free to contact us:

**Technical Support and E-Warranty Certificate**  
**[www.vevor.com/support](http://www.vevor.com/support)**

This is the original instruction, please read all manual instructions carefully before operating. VEVOR reserves a clear interpretation of our user manual. The appearance of the product shall be subject to the product you received. Please forgive us that we won't inform you again if there are any technology or software updates on our product.

## SAFETY WARNINGS AND PRECAUTIONS

Grazie per aver utilizzato questo prodotto. Per essere sicuri di poter utilizzare correttamente la macchina, leggere attentamente queste istruzioni prima dell'uso e conservarle adeguatamente per riferimento futuro. Assicuratevi di leggere le precauzioni e le regole di sicurezza in questa pagina per garantire un utilizzo sicuro. Questo manuale descrive le avvertenze e le precauzioni di sicurezza, il funzionamento, la manutenzione e la pulizia. Le avvertenze e le istruzioni contenute nel presente manuale non possono coprire tutte le possibili condizioni e situazioni che potrebbero verificarsi. Cautela e buon senso non sono incorporati in questo prodotto, poiché riteniamo che gli usi saranno conformi a questi codici.

**Si prega di leggere TUTTE le istruzioni prima di utilizzare la macchina.**

1. Il montaggio deve seguire queste istruzioni. Un montaggio errato può rappresentare un pericolo. Indossare guanti da lavoro pesanti durante il montaggio.
2. Non montare in caso di stanchezza o sotto l'effetto di alcol, droghe o farmaci.
3. Peso, elasticità e altre proprietà del prodotto si applicano solo ai prodotti correttamente e completamente assemblati.
4. Mantenere l'area di assemblaggio pulita e ben illuminata.
5. Tenere gli astanti lontani dall'area durante il montaggio.
6. Questa è un'attrezzatura per l'allenamento sportivo, non un giocattolo, deve essere utilizzata sotto la guida di un allenatore. Non permettere a bambini e animali domestici di giocare da soli o di avvicinarsi a questo oggetto. Impossibile arrampicarsi sui prodotti.
7. Utilizzare solo come previsto. Non sedersi o stare in piedi sul prodotto.
8. Ispezionare prima di ogni utilizzo. Non utilizzarlo se le parti sono allentate o danneggiate.
9. Persone o oggetti appesi al prodotto ne causeranno la caduta.
10. Prestare attenzione ai pedoni e ai veicoli durante l'utilizzo.
11. Non utilizzare questa unità per scopi diversi dall'uso indicato.
12. La rete non può posizionare oggetti per evitare danni.
13. Non utilizzarlo per scopi commerciali.
14. **NON PULIRLO CON NESSUN MATERIALE ABRASIVO.**
15. Non lasciarlo mai incustodito durante l'uso.
16. L'urina e le feci degli animali domestici possono danneggiare il prodotto, tenerli lontani.
17. Non posizionare il prodotto sopra o vicino ad aria calda, fornelli elettrici o stufe.

Fuochi d'artificio, sigarette, razzi e altri oggetti possono incendiare il prodotto. Per favore, stai lontano da loro.

18. Il prodotto deve essere posizionato su una superficie piana. E dovrebbe essere installato in un luogo aperto e sicuro, evitando luoghi vicino a finestre, strade, ferrovie, fiumi, ecc.

 **AVVERTIMENTO:**

**19 . Questo apparecchio non è destinato all'uso da parte di persone giovani o inferme a meno che non siano supervisionate da una persona responsabile per garantire che possano utilizzare l'apparecchio in sicurezza. I bambini piccoli devono essere sorvegliati per assicurarsi che non giochino con il prodotto. Gli animali domestici devono stare lontani dal prodotto.**

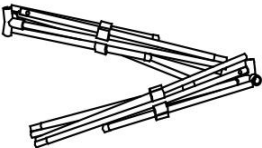
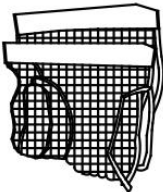




**Non utilizzare all'aperto nelle giornate piovose e nuvolose . Un fulmine nel vuoto colpisce e cade. Persone o animali appesi al prodotto possono causare lesioni o morte.**

## Installation INSTRUCTIONS

1. Si prega di smaltire con cura tutti i sacchetti di plastica e di tenerli lontano dalla portata dei bambini e degli animali domestici .
2. Controllare tutti i componenti forniti in base all'elenco contenuto in questo manuale. Assicurarsi di avere tutte le parti elencate.
3. Pur prestando particolare attenzione durante la fabbricazione di questo prodotto, è necessario prestare attenzione durante il processo di assemblaggio per evitare di graffiarsi da spigoli vivi.
4. Indossare guanti protettivi, durante il montaggio e l' uso .
5. Il prodotto deve essere posizionato su una superficie piana.
6. Il prodotto richiede due persone per essere assemblato.

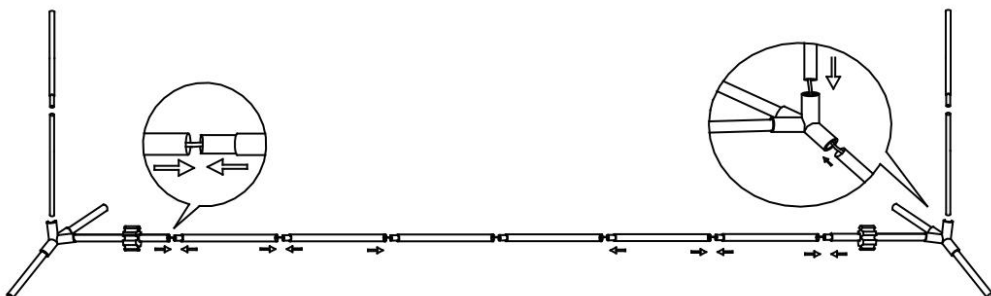
**Attenzione: È necessario utilizzare chiodi da terra per fissare il prodotto al terreno (per garantire l'affidabilità del terreno stesso) per evitarne la caduta.**

Parti n.	Immagine	Qtà
----------	----------	-----

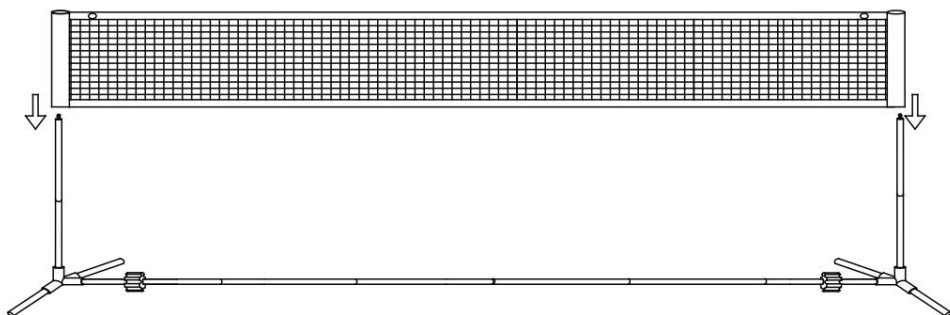
①		1 PZ
②		1 PZ
③		1 PZ
④		4 PZ
⑤		4 PZ
⑥		3 PEZZI

## Passaggi di installazione

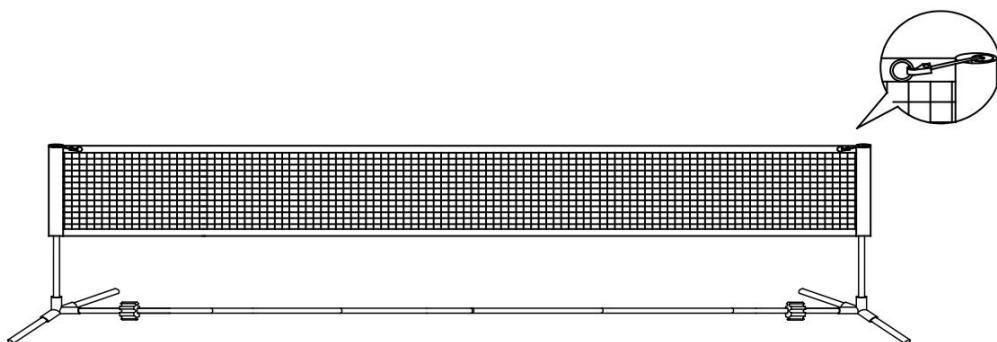
**PASSO 1 :** Aprire la staffa e installarla di conseguenza per ciascun componente collegato .



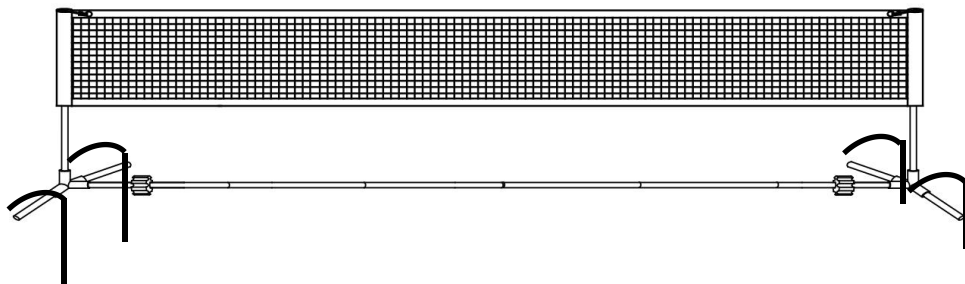
**FASE 2:** Metti la rete in una staffa già assemblata.



**FASE 3 :** Attaccare la rete, come mostrato .



**FASE 4 :** Scegli la posizione giusta per fissare la staffa metallica sull'erba con chiodi a terra .



Produttore: Shanghaimuxinmuyeyouxiangongsi

**Indirizzo:** Baoshanqu Shuangchenglu 803long 11hao 1602A-1609shi  
Shanghai

**Importato in AUS:** SIHAO PTY LTD, 1 ROKEVA STREETEASTWOOD  
NSW 2122 Australia

**Importato negli Stati Uniti:** Sanven Technology Ltd., Suite 250, 9166  
Anaheim Place, Rancho Cucamonga, CA 91730

<b>UK</b>	<b>REP</b>
-----------	------------

Pooledas Group Ltd  
Unit 5 Albert Edward House, The  
Pavilions Preston, United Kingdom

<b>EC</b>	<b>REP</b>
-----------	------------

SHUNSHUN GmbH  
Römeräcker 9 Z2021,76351  
Linkenheim-Hochstetten, Germany

# **VEVOR<sup>®</sup>**

**TOUGH TOOLS, HALF PRICE**

**Tecnico Supporto e certificato di garanzia elettronica**  
**[www.vevor.com/support](http://www.vevor.com/support)**