



P516-866

# Schlage Touch™

KEYLESS TOUCHSCREEN LOCK



## Model FE695, Lever

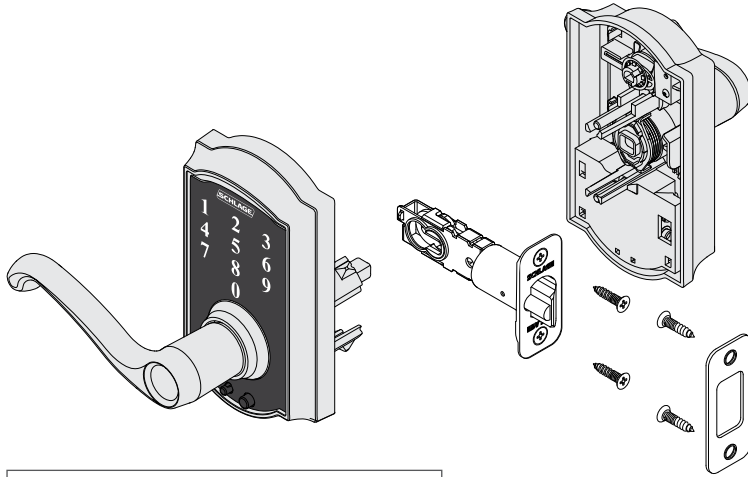
## Installation Instructions

Default Codes  
Códigos de predeterminado  
Codes du défaut



Scan for programming information, help, warranty, and more.

Place Label Here  
Poner la etiqueta aquí  
Placer l'autocollant ici



Alternate Faceplate  
Placa frontal alternativa  
Plaque frontale alternative

### Prepare for Installation

#### Tools Needed

- Phillips screwdriver, #1 and #2 bits
- Tape Measure
- Pencil

#### Optional

- Flathead Screwdriver
- Wood Block
- Hammer

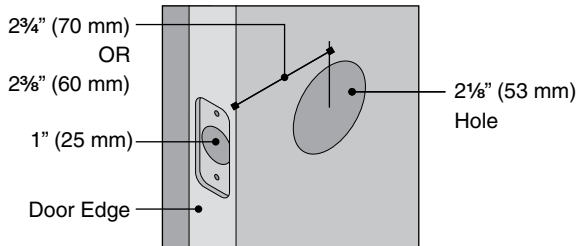
### IMPORTANT NOTES

#### DO NOT use a power drill for installation!

- Install and test lock with door open to avoid being locked out.

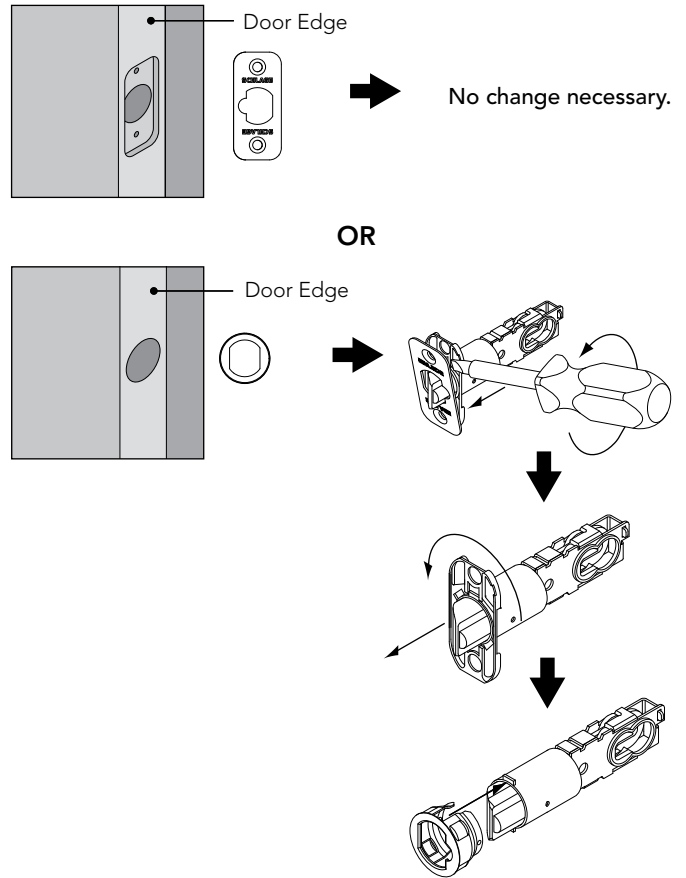
### A Check door dimensions.

See [consumer.schlage.com/Service-Support](http://consumer.schlage.com/Service-Support) for door preparation instructions if dimensions are different.



### B Change faceplate, if necessary.

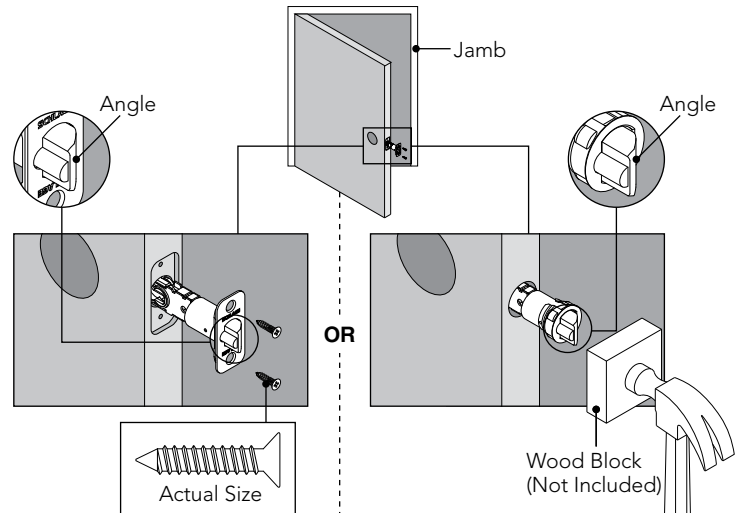
Choose the drawing that matches your door edge. If the hole has no mortise, change to the circular faceplate.



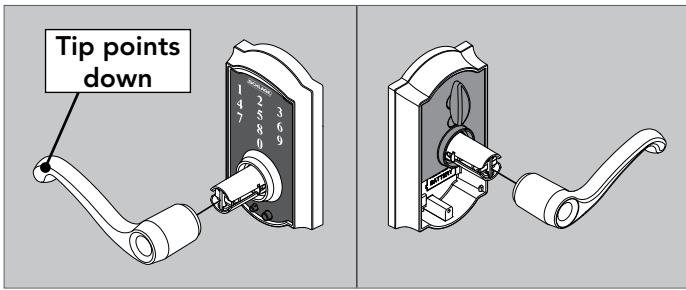
### Install Lock

#### 1 Install latch.

Make sure latch angle faces door jamb.

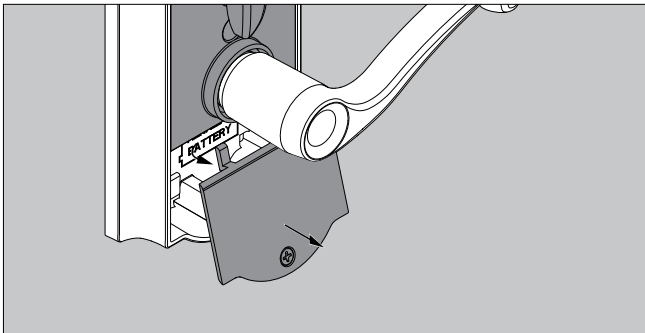


2 Press levers onto lever posts.



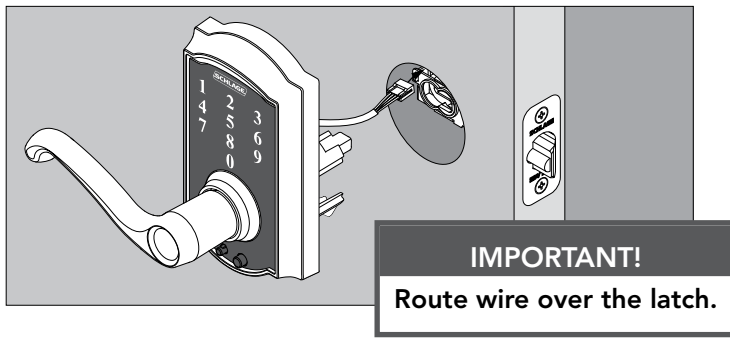
3 Remove battery cover from the interior thumbturn assembly.

Unscrew the cover and lift down and out to remove.



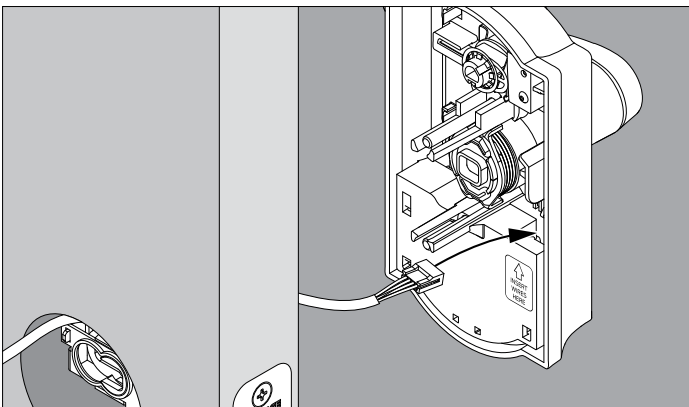
4 Install the touchscreen on the outside of door.

Bar should slide smoothly through hole in latch. If not, check door dimensions.

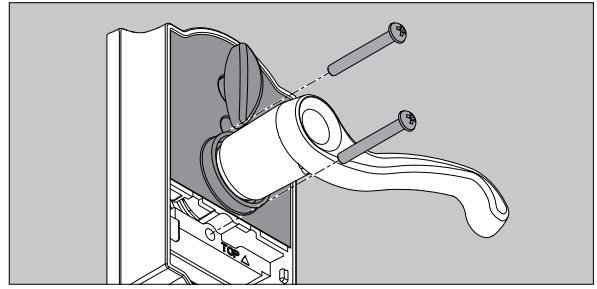


5 Install the interior lever assembly.

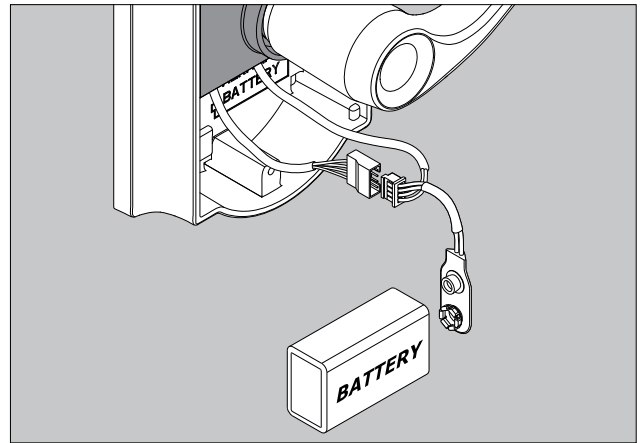
5a Route wire through indicated hole below.



5b Secure interior assembly with screws.

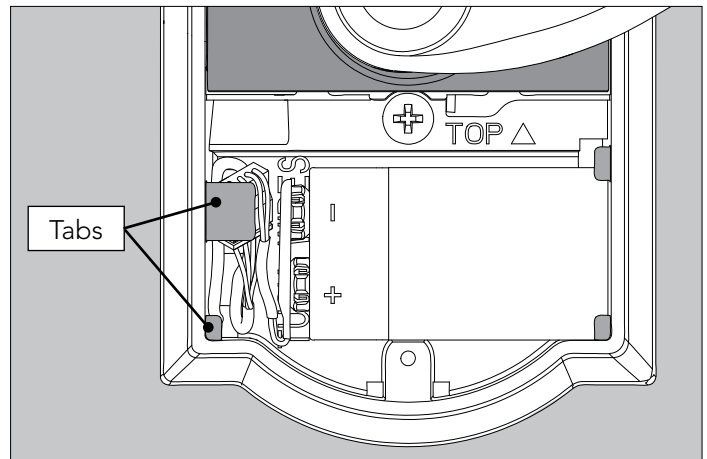


6 Connect wire and battery.



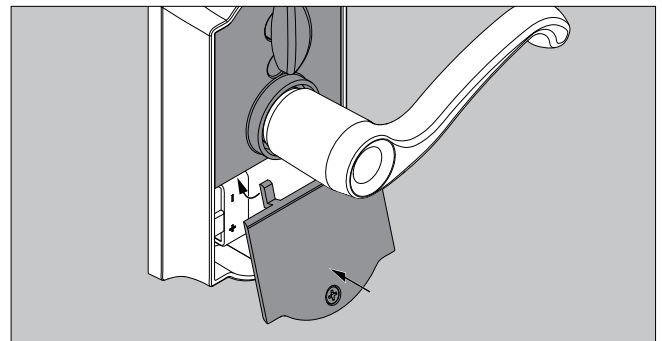
7 Place battery in holder and tuck wires.

Tuck battery and wires behind the tabs.

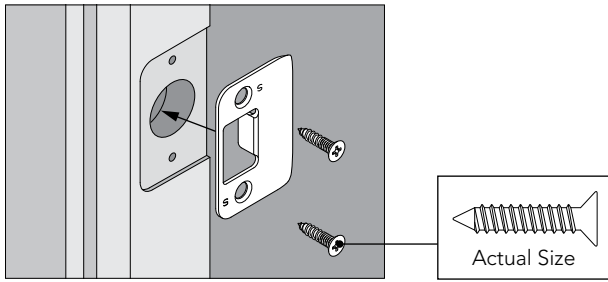


8 Install battery cover.

Angle the cover up to install, then screw the cover in.

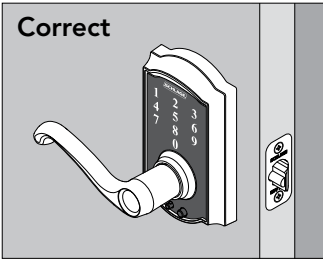


9 Install strike onto door jamb.



10 If needed, switch levers.

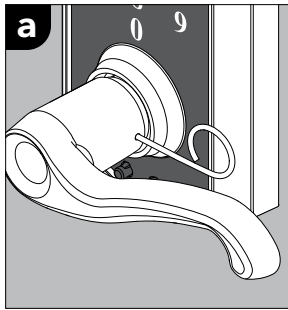
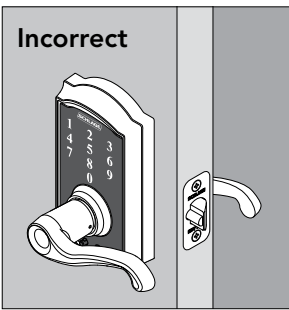
**Correct**



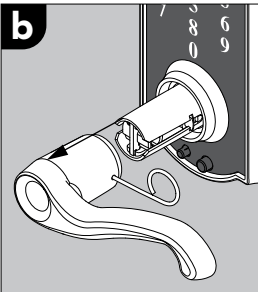
If your lever looks like this, then no change is necessary. If your lever does not look like this, switch the levers by following the steps below.

OR

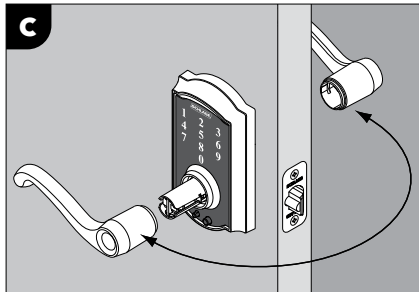
**Incorrect**



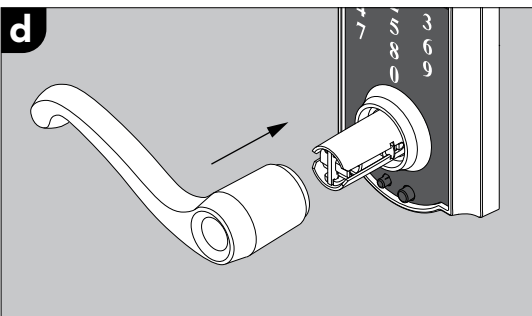
Insert the pin wrench into the hole in the lever. Push in and hold.



Pull the lever off.



Repeat steps a and b to remove the lever from the other side of the door. Switch the levers.

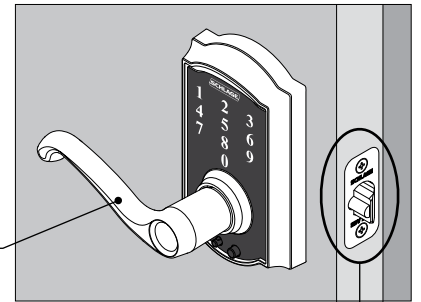


Push each lever back into place.

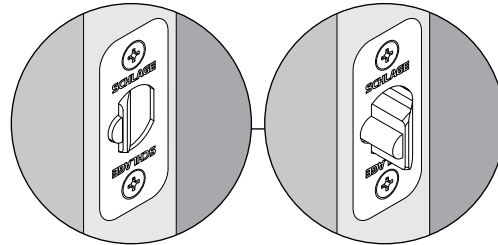
**Test Lock**

**a** Unlock.

1. Find User Code A on label on front of this document.
2. Enter User Code A (four digits) into the keypad.
3. Rotate and then release lever.



**Did latch retract and then extend?**



**Did latch retract and then extend?**

**Yes.** Lock is installed correctly.

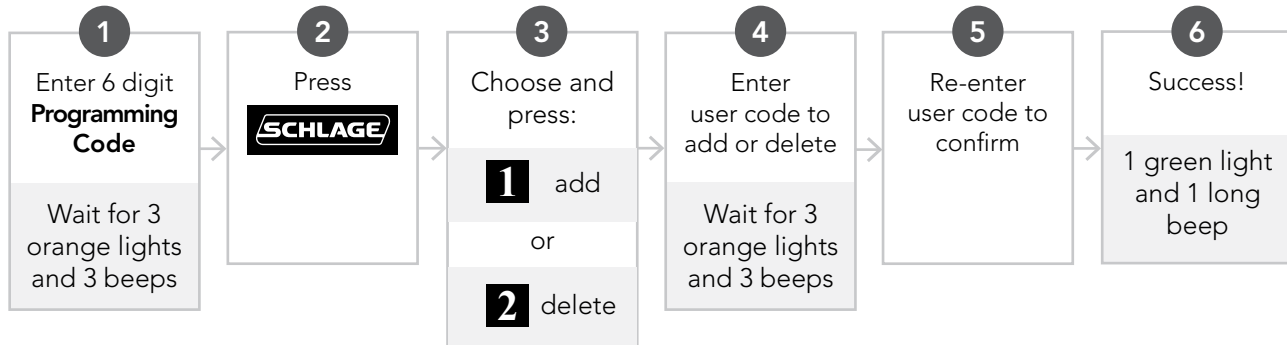
**No.** Latch retracted but did not extend (latch bound). Uninstall the lock, check step 1, and make sure the latch is facing the right direction.

**No.** Nothing happened. Make sure the cable is connected in step 6, then try again.

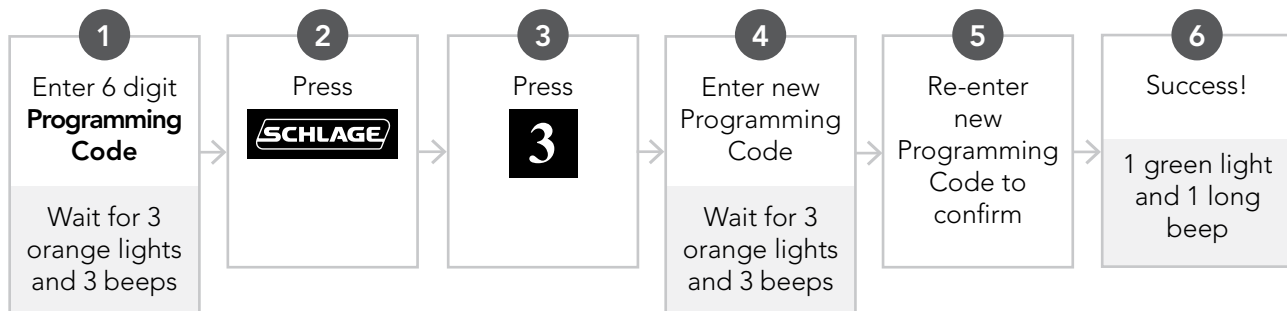
## Basic Programming Functions

Go to [schlage.com/faqs-touch](https://schlage.com/faqs-touch) for videos, more advanced programming instructions, and more. Register your product at [RegisterMySchlage.com](https://RegisterMySchlage.com).

### ADD OR REMOVE USER CODE



### CHANGE THE PROGRAMMING CODE

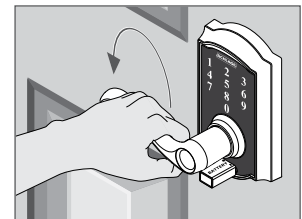
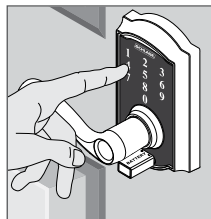
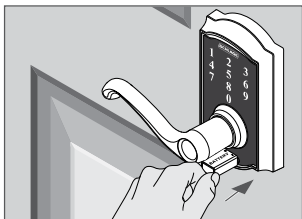


## Battery Jump

The emergency battery jump start can be used if your battery is dead to unlock your door. Do not remove the battery until you have opened your door.

**WARNING: The lock will remain unlocked until you change the battery or manually relock the door from the inside!**

1. Connect a new high-quality alkaline 9 volt battery to the contacts below the touchscreen keypad.  
» Keep the battery connected to the jump start contacts as you unlock your door.
2. Enter a User Code into the keypad.
3. Rotate the lever to open the door.



4. Replace the dead battery with the new 9 volt battery.

Questions about your new  
Schlage **Touch**<sup>™</sup>  
Keyless Touchscreen Lock?

**Please don't return it to the store!**

Let us help you first!



Scan for  
programming  
information, help,  
warranty, and more.



# Manija sin llave con pantalla táctil

Instrucciones de Instalación  
Modelo FE695

# Levier à écran tactile sans clé

Instructions d'installation  
Modèle FE695



Escanee el código QR para recibir instrucciones interactivas en línea, información sobre la garantía y de referencia.



Balayez le code-barres 2D pour obtenir les instructions interactives, consulter la garantie et des ouvrages de référence.



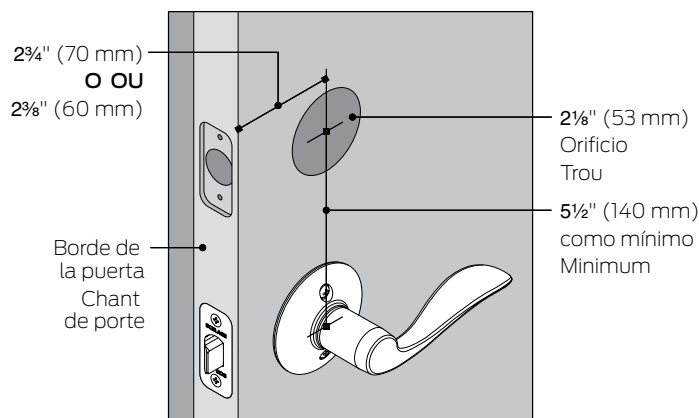
Prepare todo para la instalación		Préparez l'installation	
<b>Herramientas necesarias</b> <ul style="list-style-type: none"> <li>• Destornillador Phillips, puntas N. ° 1 y N. ° 2</li> <li>• Cinta métrica</li> <li>• Lápiz</li> </ul>	<b>Opcional</b> <ul style="list-style-type: none"> <li>• Destornillador de punta plana</li> <li>• Bloque de madera</li> <li>• Martillo</li> </ul>	<b>Outils nécessaires</b> <ul style="list-style-type: none"> <li>• Tournevis cruciforme, embouts n° 1 et 2</li> <li>• Ruban à mesurer</li> <li>• Crayon</li> </ul>	<b>En option</b> <ul style="list-style-type: none"> <li>• Tournevis à tête plate</li> <li>• Bloc en bois</li> <li>• Marteau</li> </ul>
NOTAS IMPORTANTES		REMARQUES IMPORTANTES	
<p><b>¡NO use un taladro eléctrico para la instalación!</b></p> <ul style="list-style-type: none"> <li>• Instale la cerradura y pruébela con la puerta abierta para evitar quedarse afuera.</li> <li>• Los códigos de usuario predeterminados y el código de programación se ubican en dos lugares: parte posterior del teclado numérico con pantalla táctil y frente de esta guía.</li> </ul>		<p><b>N'UTILISEZ PAS une perceuse électrique pour l'installation!</b></p> <ul style="list-style-type: none"> <li>• Installez la serrure et faites un essai en maintenant la porte ouverte pour éviter d'être embarré à l'extérieur.</li> <li>• Les codes d'utilisateur et le code de programmation par défaut sont situés à deux endroits : arrière du clavier à écran tactile et sur la couverture du guide.</li> </ul>	

## A Verifique las dimensiones de la puerta.

Consultez le site [consumer.schlage.com/Service-Support](http://consumer.schlage.com/Service-Support) pour obtenir les instructions de préparation de la porte si les dimensions sont différentes.

## Vérifiez les dimensions de la porte.

Consultez le site [consumer.schlage.com/Service-Support](http://consumer.schlage.com/Service-Support) pour obtenir les instructions de préparation de la porte si les dimensions sont différentes.

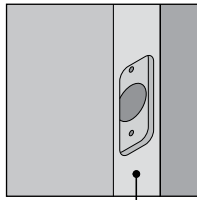


## B Si es necesario, cambie la placa frontal.

Changez la tête au besoin.

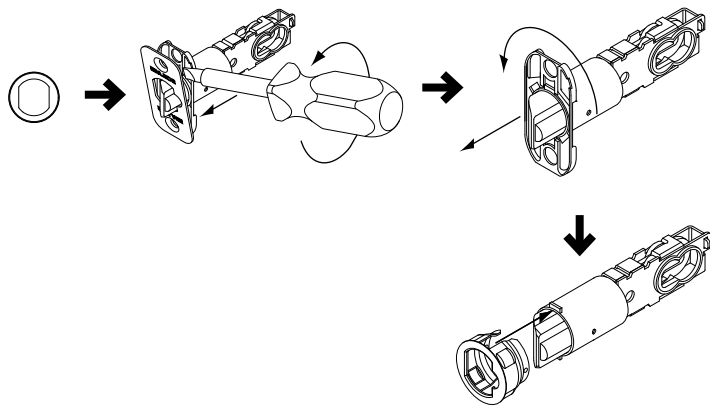
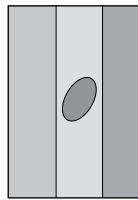
Elija el dibujo que coincida con el borde de su puerta. Si el orificio no tiene mortaja, cambie por la placa frontal circular.

Sélectionnez le dessin qui correspond à votre bord de porte. Pour un orifice sans mortaise, optez pour une tête circulaire.



Borde de la puerta  
Chant de porte

O  
OU



No es necesario realizar cambios.  
Aucun changement requis.

## Instale la cerradura.

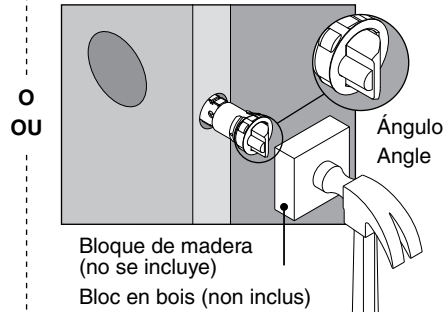
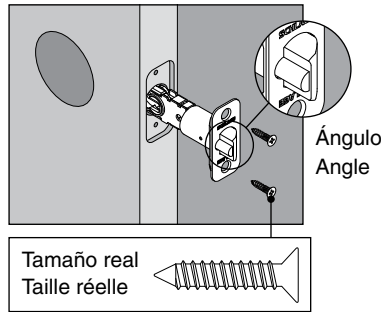
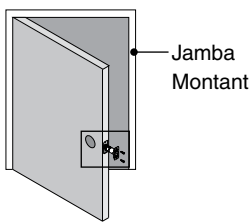
Installez la serrure.

### 1 Instale el pestillo.

Installez le loquet.

Asegúrese de que el ángulo del pestillo mire hacia la jamba de la puerta.

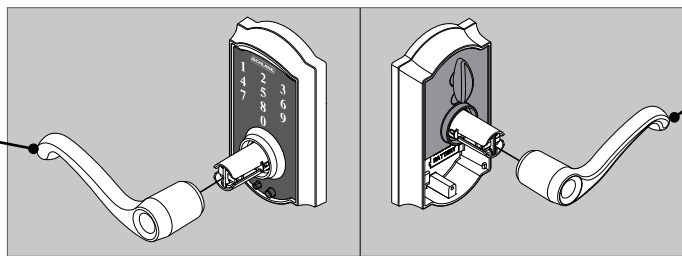
Assurez-vous que l'angle du loquet fait face au montant de la porte.



### 2 Presione las manijas sobre los postes para manijas.

Appuyez les leviers sur les montants.

La punta debe estar orientada hacia abajo.



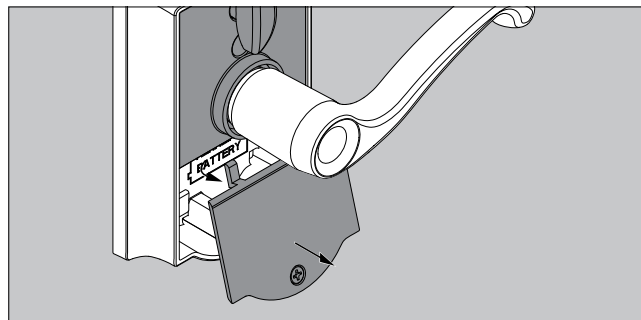
Les bouts doivent pointer vers le bas.

### 3 Retire la cubierta de la batería de la manija interna.

Retirez le couvercle pour piles qui se trouve dans le levier intérieur.

Desatornille la cubierta y tire hacia abajo y afuera para removerla.

Dévissez le couvercle et faites-le descendre pour le retirer.



#### 4 Instale el teclado numérico.

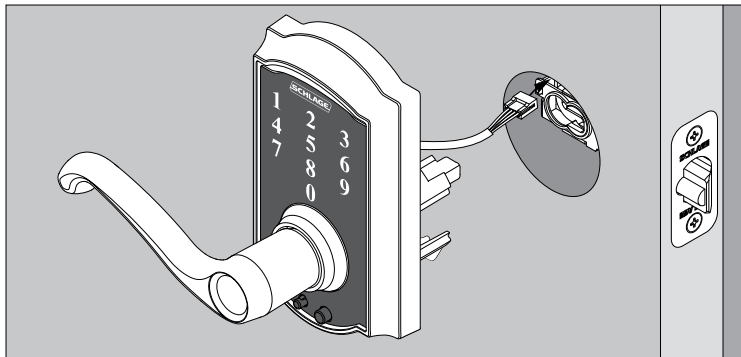
#### Installez le clavier.

La barra debe deslizarse suavemente por el orificio del pestillo. De lo contrario, verifique las dimensiones de la puerta.

La barre devrait glisser aisément dans l'orifice situé dans le loquet. Si ce n'est pas le cas, vérifiez les dimensions de la porte.

#### ¡IMPORTANTE!

Pase el cable por encima del pestillo.



#### IMPORTANT!

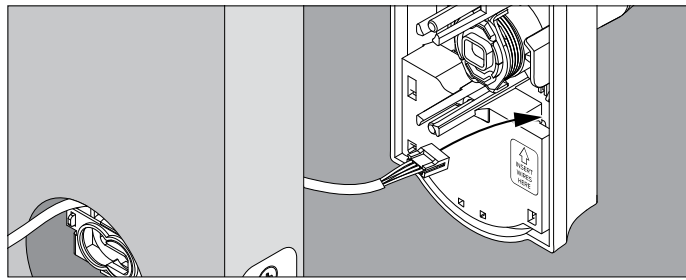
Passez le câble par-dessus le loquet.

#### 5 Instale la manija interior.

#### Installez le levier intérieur.

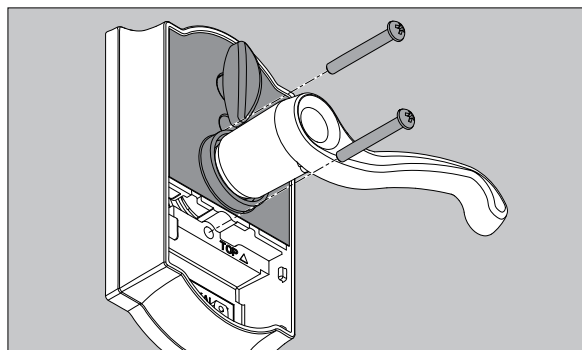
5a Pase el cable a través del orificio que se indica abajo.

Passez le câble à travers le trou indiqué ci-dessous.



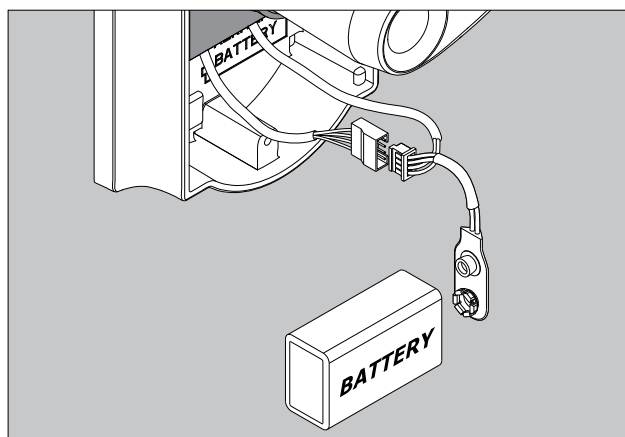
5b Asegure el conjunto interior con tornillos.

Fixez l'assemblage intérieur à l'aide de vis.



#### 6 Conecte el cable y la batería.

#### Branchez le câble et la pile.

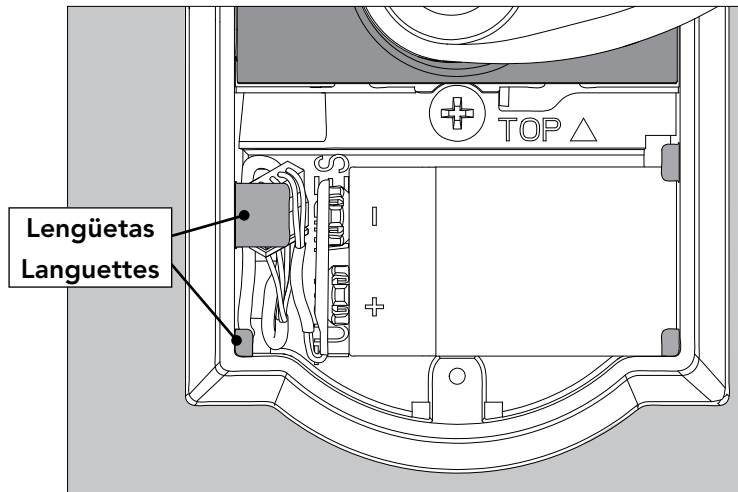


7 Ubique la batería en el soporte y coloque los cables.

Placez la pile dans le support et insérez les câbles.

Coloque la batería y los cables por detrás de las lengüetas.

Rentrez la pile et les câbles derrière les languettes.

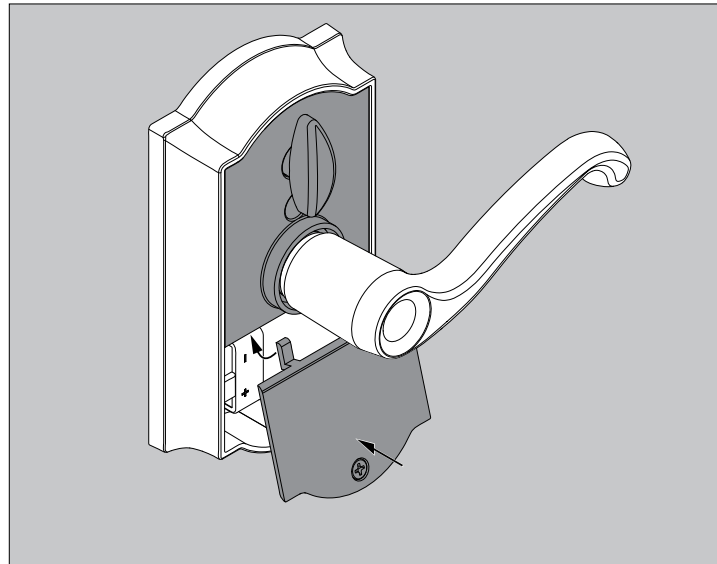


8 Instale la cubierta de la batería.

Installez le couvercle pour piles.

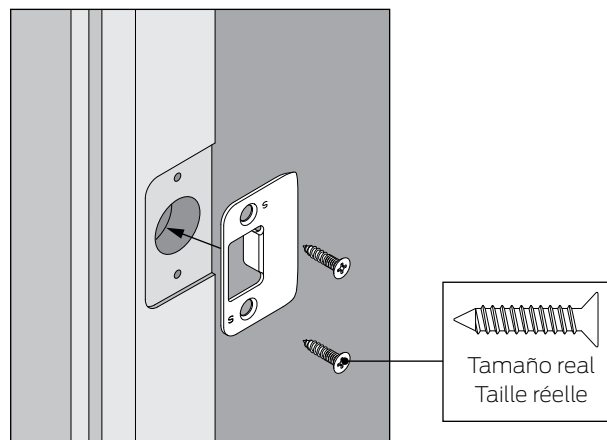
Encastre la cubierta hacia arriba para realizar la instalación, luego atorníllela.

Mettez le couvercle en angle pour l'installer, puis vissez-le.

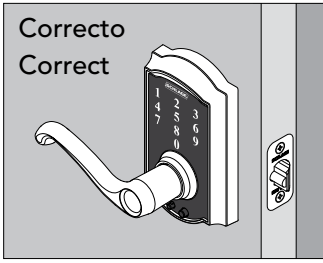


9 Coloque la cerradura en la jamba de la puerta.

Installez la gâche sur le montant de la porte.



Correcto  
Correct

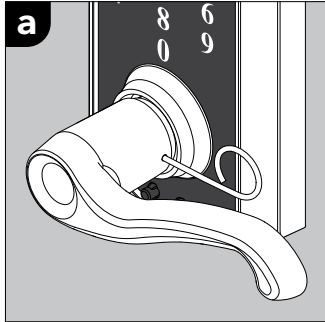


Si su manija se ve como esta, no es necesario realizar ningún cambio.  
Si su manija no se ve como esta, intercambie las manijas siguiendo los pasos que se indican a continuación.

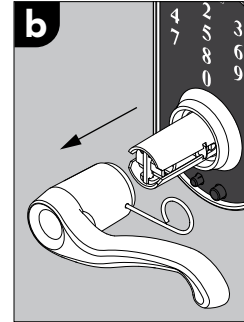
Si votre levier ressemble à cette illustration, il n'y a pas lieu de changer quoi que ce soit.  
Si votre levier ne ressemble pas à cette illustration, échangez les leviers en procédant de la façon suivante.

O OU

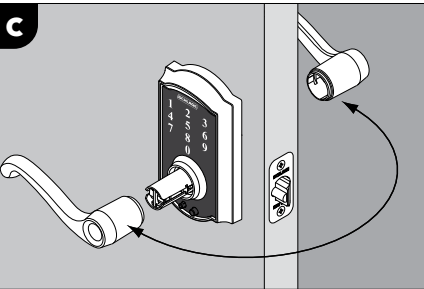
Incorrecto  
Incorrect



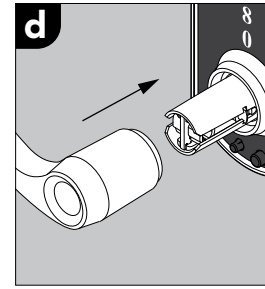
Introduzca la llave de espiga en el orificio de la manija. Presione y sostenga.  
Insérez la clé à ergot dans l'orifice du levier. Poussez pour enfoncer et retenez.



Retire la manija.  
Retirez le levier.



Repita los pasos A y B para retirar la manija desde el otro lado de la puerta. Intercambie las manijas.  
Répétez les étapes A et B pour retirer le levier de l'autre côté de la porte. Faites basculer les leviers.



Empuje cada manija nuevamente hacia su lugar.  
Poussez chaque levier en place.

- Desbloquee.
- Ingrese el código de usuario A (cuatro dígitos) en el teclado numérico. Los
- Gire y luego suelte la manija
- ¿Se retrajo el pestillo y luego se extendió? Consulte →

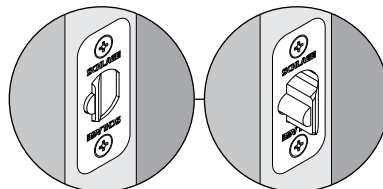
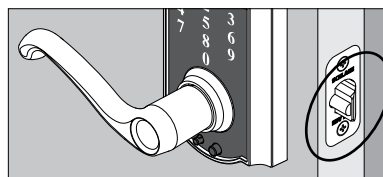
**Sí.** La cerradura se instaló correctamente.

**No.** El pestillo se retrajo pero no se extendió (atasco del pestillo). Desinstale la cerradura, verifique el paso 1 y asegúrese de que el pasador apunte en la dirección correcta.

**No.** No sucede nada. Asegúrese de que el cable esté conectado en el paso 6 y luego inténtelo nuevamente.

¿Se retrajo el pestillo y luego se extendió?

Le loquet s'est-il escamoté pour ensuite se déployer?



Sí  
Oui

No  
Non

- Déverrouillez.
- Inscrivez le code d'utilisateur A (quatre chiffres) sur le clavier numérique.
- Faites pivoter et relâchez le levier.
- Le loquet s'est-il escamoté pour ensuite se déployer? Voir ←

**Oui.** La serrure est installée correctement.

**Non.** Le loquet est escamoté, mais il ne s'est pas déployé (limite du loquet). Désinstallez la serrure, vérifiez l'étape 1 et assurez-vous que le loquet soit face vers la droite.

**Non.** Rien ne s'est produit. Assurez-vous que le câble est connecté à l'étape 6, puis essayez à nouveau.

## Programa la cerradura.

Consulte [schlage.com/faqs-touch](http://schlage.com/faqs-touch) para obtener información adicional y más funciones mejoradas. Registre su producto en RegisterMySchlage.com.

## Programmez la serrure.

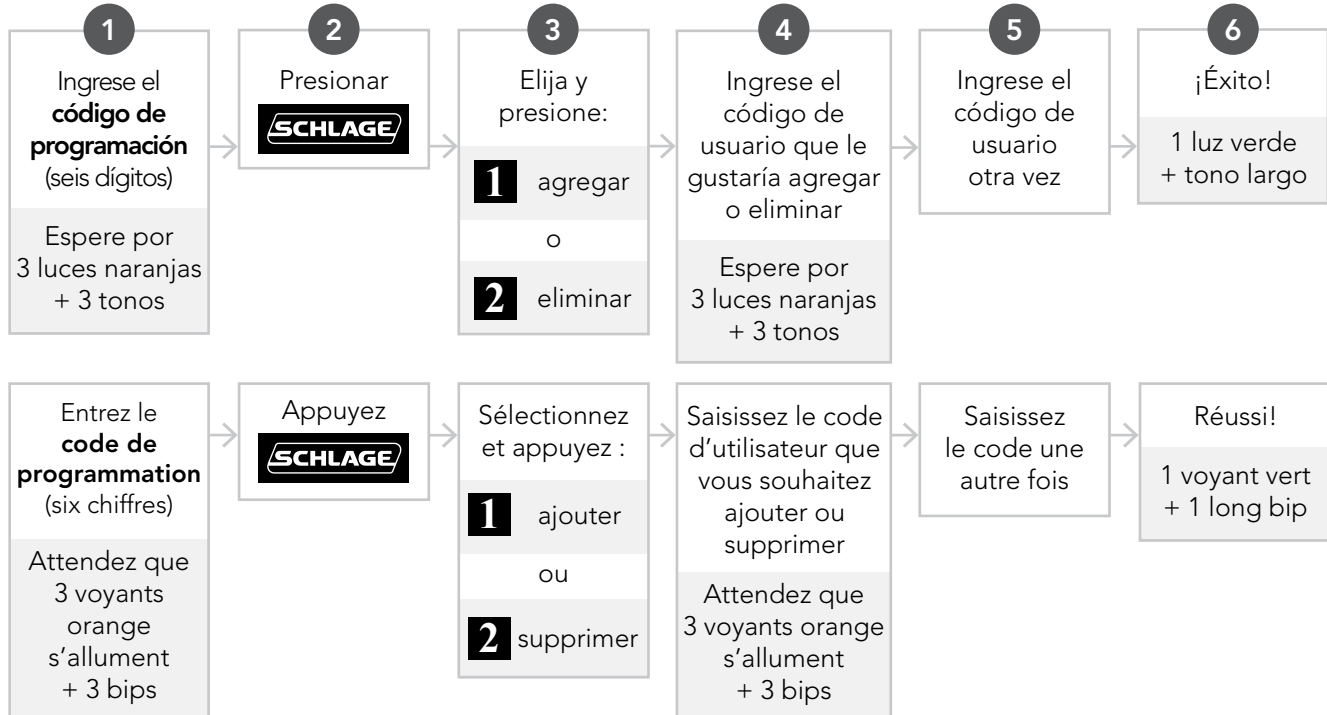
Consultez [schlage.com/faqs-touch](http://schlage.com/faqs-touch) pour obtenir plus d'informations et plus de fonctions améliorées. Enregistrez votre produit sur RegisterMySchlage.com.

### Controles básicos

### Commandes de base

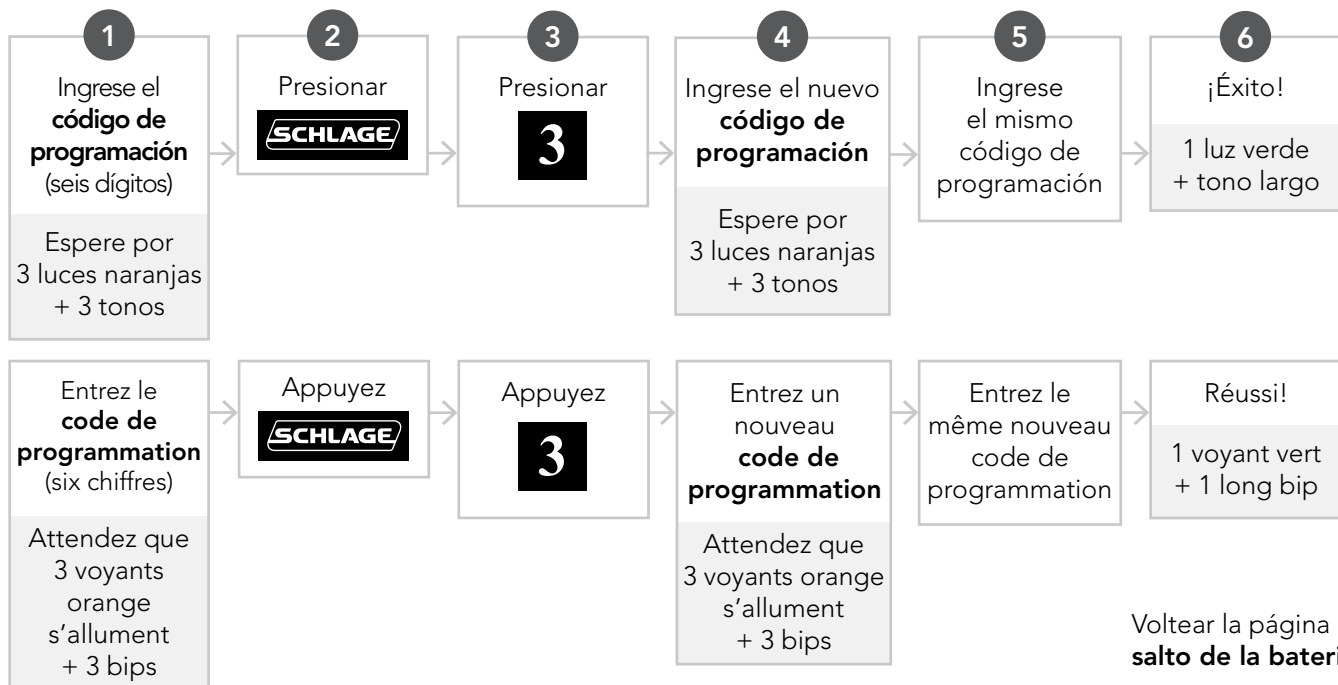
## AGREGAR O ELIMINAR CÓDIGOS DE USUARIO

## AJOUTER OU SUPPRIMER DES CODES D'UTILISATEUR

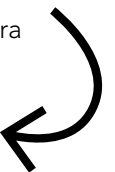


## CAMBIO DEL CÓDIGO DE PROGRAMACIÓN

## MODIFIER LE CODE DE PROGRAMMATION



Voltear la página para **salto de la batería**  
Retourner la page pour **relance**



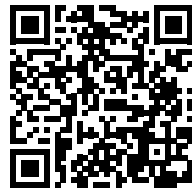


U.S.A.: 888-805-9837  
Canada: 800-997-4734  
Mexico: 018005067866

EE. UU.: 888-805-9837  
Canadá: 800-997-4734  
México: 018005067866

États-Unis: 888-805-9837  
Canada: 800-997-4734  
Mexique: 018005067866

¿Tiene preguntas acerca de  
su nueva Schlage **Touch**™ ?  
**¡No la devuelva a la tienda!**  
¡Permítanos ayudarlo  
primero!

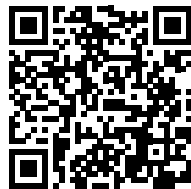


Escanee el código  
QR para recibir  
instrucciones  
interactivas en línea,  
información sobre la  
garantía y de referencia.



---

Des questions à propos de  
votre nouvelle serrure  
Schlage **Touch**™ ?  
**Nous vous prions de ne pas la  
retourner au magasin!**  
Avant toute chose,  
laissez-nous vous aider.



Balayez le code-  
barres 2D pour  
obtenir les instructions  
interactives, consulter  
la garantie et des  
ouvrages de référence.

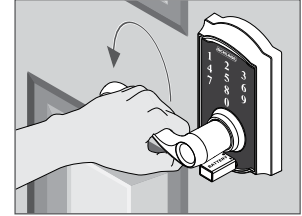
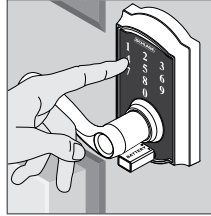
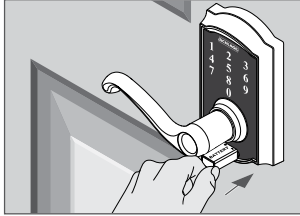


## Salto de la batería

El salto de emergencia de la batería puede utilizarse si su batería se quedó completamente sin energía para desbloquear la puerta. No retire la batería hasta que haya abierto su puerta.

**ADVERTENCIA: ¡La cerradura permanecerá sin cerrar hasta que cambie la batería o vuelva a cerrar la puerta manualmente desde adentro!**

1. Conecte una nueva batería alcalina de alta calidad de 9 voltios en los contactos ubicados por debajo del teclado numérico con pantalla táctil.
  2. Ingrese un código de usuario en el teclado numérico.
  3. Gire la manija para abrir la puerta.
- » No aplique presión a la batería una vez conectada. Permita que cuelgue por debajo del pestillo giratorio a medida que ingresa su código de usuario.



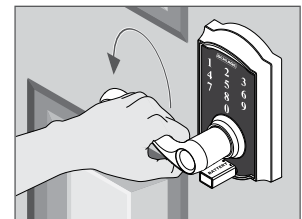
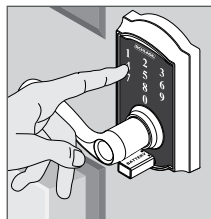
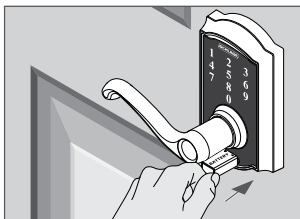
4. Reemplace la batería sin energía con la nueva batería de 9 voltios. Consulte [schlage.com/faqs-touch](https://www.schlage.com/faqs-touch) por ayuda.

## Relance

La relance avec pile de secours peut être utilisé pour déverrouiller votre porte si la pile est déchargée. Ne retirez pas la pile avant d'avoir ouvert la porte.

**AVERTISSEMENT : la serrure restera déverrouillée jusqu'à ce que vous remplaciez la pile ou que vous verrouilliez la porte depuis l'intérieur!**

1. Connectez une nouvelle pile alcaline de 9 volts de qualité supérieure aux contacts qui se trouvent sous le clavier de l'écran tactile.
  2. Saisissez un code d'utilisateur sur le clavier numérique.
  3. Faites pivoter le levier.
- » N'appuyez pas sur la pile une fois qu'elle est connectée. Laissez-la pendre sous la barrette tournante lorsque vous entrez votre code d'utilisateur.



4. Remplacez la pile déchargée par une nouvelle pile de 9 volts. Consultez [schlage.com/faqs-touch](https://www.schlage.com/faqs-touch) pour obtenir de l'aide.

25.500

4.250

Front		
PAGE 1	PAGE 2	PAGE 11
PAGE 3	PAGE 4	PAGE 12

22.000

Back		
PAGE 5	PAGE 6	PAGE 7
PAGE 8	PAGE 9	PAGE 10

Front
-------

5.500

FOLDED SHEET

BEGINNING SHEET

Additional Notes:

1. Page order and layout is important, does not follow standard left to right layout.

Revision History						Revision Description: d > Added basic programming information, links to website, and changed format. Added pages.					
A	B	C	D	E	F						
053109	055673	057609	079067								
Material White Paper						Edited By R. Byun	Approved By D. Toppins	EC Number 079067	Release Date 02-13-2019		
Notes 1. printed two sides 2. printed black 3. tolerance ± .13 4. printed in country may vary 5. drawings not to scale						Title FE695 Keyless Touchscreen Lever IS					
						Creation Date 06-13-14		Number P516-866		Revision D	
						Created By R. Byun		Activity 3899 Hancock Expwy Security, CO 80911		Copyright © Allegion 2019	
Software: InDesign CC 2019											

