

VEVOR[®]

TOUGH TOOLS, HALF PRICE

Technical Support and E-Warranty Certificate www.vevor.com/support

BABY WALKERS

MODEL: W11NA2

We continue to be committed to provide you tools with competitive price. "Save Half", "Half Price" or any other similar expressions used by us only represents an estimate of savings you might benefit from buying certain tools with us compared to the major top brands and does not necessarily mean to cover all categories of tools offered by us. You are kindly reminded to verify carefully when you are placing an order with us if you are actually saving half in comparison with the top major brands.

VEVOR®

TOUGH TOOLS, HALF PRICE

BABY WALKERS

MODEL: W11NA2





NEED HELP? CONTACT US!

Have product questions? Need technical support? Please feel free to contact us:

Technical Support and E-Warranty Certificate
www.vevor.com/support

This is the original instruction, please read all manual instructions carefully before operating. VEVOR reserves a clear interpretation of our user manual. The appearance of the product shall be subject to the product you received. Please forgive us that we won't inform you again if there are any technology or software updates on our product.

	<p>Warning-To reduce the risk of injury, user must read instructions manual carefully. Failure to follow instructions in the manual can result in child's safety.</p>
	<p>Never leave child unattended.</p>

IMPORTANT SAFEGUARDS

Thank you for using this product. In order to make sure that you can operate the machine correctly, read this instruction carefully before operation and keep it properly for future reference. Please be sure to read the precautions and safety rules on this page to ensure your safe use.

This manual will outline safety warnings and precautions, operating, maintenance and cleaning. The warnings and instructions reviewed in this manual cannot cover all possible conditions and situations that may occur. Caution and common sense are not built into this product, since we believe that the uses will comply with these codes. If you have any problems, please call us. Do not try to fix the problems yourself, or it will cause injury or property damage.

Please read ALL the instructions before using your product.

1. Please use the battery specified in the manual.
2. Before using,remove and dispose of any plastic bags and other packaging(e.g fasteners,fixing ties,etc.)and keep them out of reach of children, to avoid choking hazard.
3. Before using,check that the product and all of its components have not been damaged during transportation.Check regularly that the product is not broken or damaged.If the product is broken or damaged,keep out of reach of children.
- 4. WARNING ! STAIR HAZARD: Avoid serious injury or death. Block stairs/step securely before using walker even when using parking brake. To ensure that the walker in normal use not overturned.**
- 5. Only use the baby walker frame on flat and stable surfaces.**
- 6. Never leave child unattended.**
- 7. Always keep child in view while in walker.**
- 8. WARNING ! The child will be able to reach further and move rapidly when**

in the walking frame. Prevent access to stairs, steps and uneven surfaces, slopes or unstable floors, swimming pools or other sources of water.

9. Keep away from fire, heating, cooking utensil, stoves etc to avoid burns .

10. Remove hot liquids, electrical cables and other potential hazards from reach.

11. Prevent collisions with glass in doors, windows and furniture.

12. Do not use the product if any components are broken or missing.

13. Warm prompt :To avoid fatigue, it is best to use the walking mode for no more than 30 minutes each time.

14. This product is intended only for a child who can sit up by itself and until it is able to walk by itself or under 75cm height or weighs more than 12kgs. Overload will affect the stability of the walker.

15. Do not use accessories or replacement parts other than those approved by the

16. Do not immerse the product in water or any other liquid.

17. Check the product for looseness and correct installation before each use

18. If the machine is not to be used for a long period of time, clean and store it in a dry and safe place.

19. Do not leave the product hanging over the edge of table or counter or let it come into contact with any hot surfaces.

20. Please clean it regularly. Care and maintenance is recommended after use.

Gently wipe the surface with a clean wrung-out cloth and check if there are damage or looseness of the components.

21. This appliance is not intended for use by persons with reduced physical, sensory or mental capabilities, or lack of experience or knowledge, unless they have been given supervision or instruction concerning the use of the appliance by a person responsible for their safety.

22. The walker contains small parts and to avoid children swallow by mistake, should be assembled by adults with provided accessories. Recommended fastener torsional moment $3N \cdot m$.

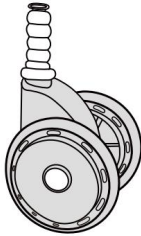
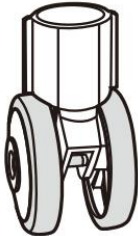
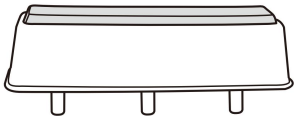
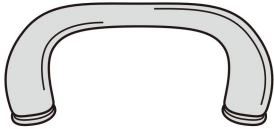
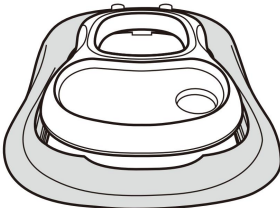
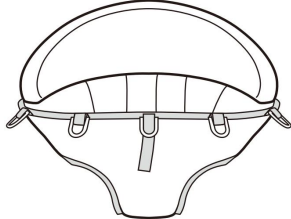
23. Before using this product , please Make sure good height and setting has been locked before. Do not change the height when your child is in the walker.

24. Warning! Make sure children's feet can touch the floor. when you carry the walker can't put the baby walkers in .

25. **Warning!** Make sure battery (compartment / cover) is securely fixed. Avoid children take out the battery to play.

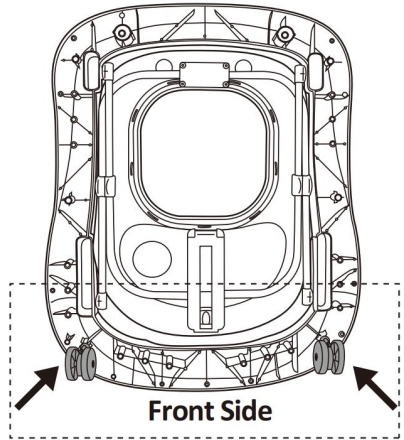
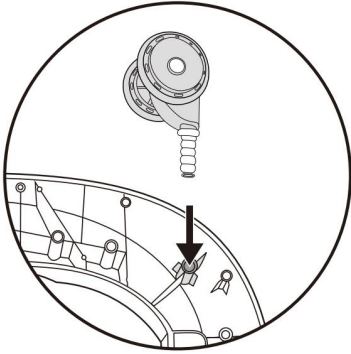
PARTS LIST

1. Before using the appliance for the first time, peel off any promotional and packaging materials and check that the product is clean and dust-free.
2. Please dispose of all plastic bags carefully and keep them away from children and pets.
3. Check all components provided according to the list in this manual. Make sure you have all of the parts listed.
4. Although paying particular attention when manufacturing this product, you must be careful during the assembly process to avoid being scratched by sharp edges.
5. The product must only be assembled by an adult. For the correct assembly of the product, please refer to the following instructions.

		
<p>A. wheels x2pcs</p>	<p>B. 2 rear wheels x2pcs</p>	<p>C. brake pads x 6PCS</p>
		
<p>D. Handle x1pcs</p>	<p>E. Baby walker frame x1pcs</p>	<p>F. Padded seat x1pcs</p>

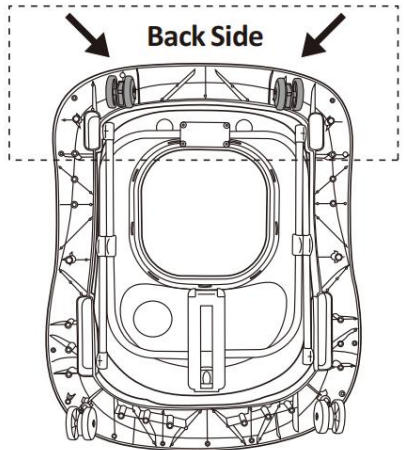
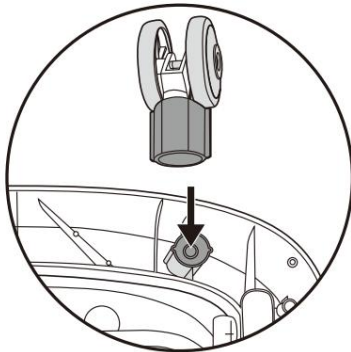
ASSEMBLING PROCEDURES

STEP1



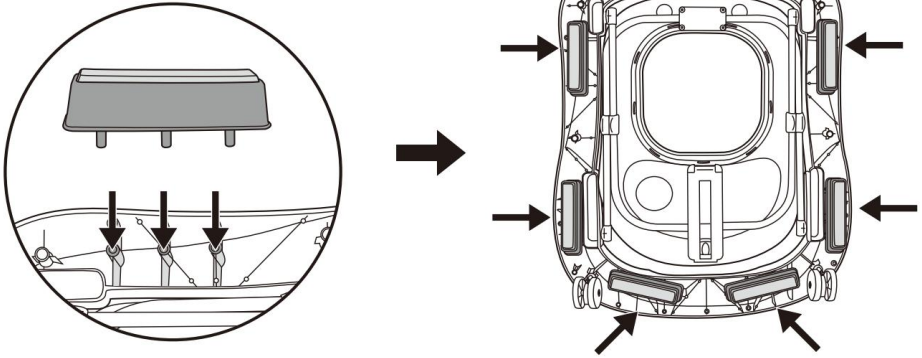
1. Turn the baby walker frame upside down. Fix the wheels in the appropriate housings. Ensure that the wheels are firmly pushed all the way into the housing on the down base of the walker.

STEP2



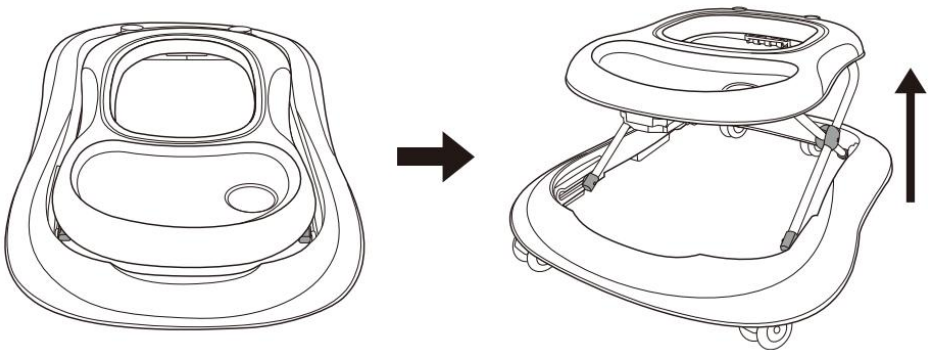
2. Fix the rear fix wheels in the appropriate housings. Ensure that the wheels are firmly pushed all the way into the housing on the down base of the walker.

STEP3



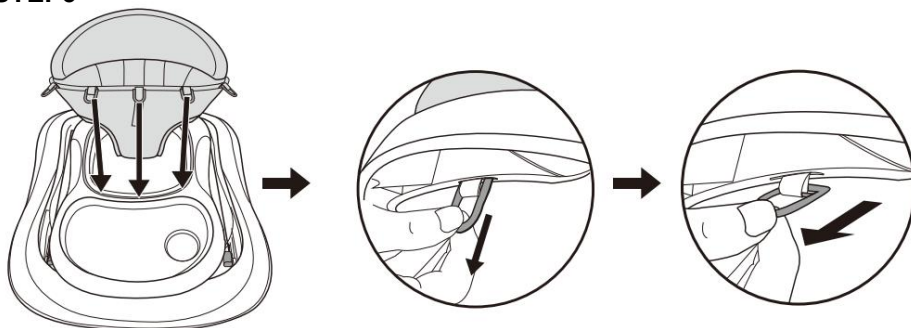
3. Fix the safe rubbers in the appropriate housings. Ensure that the safe rubbers are firmly pushed all the way into the housing on the down base of the walker.

STEP4



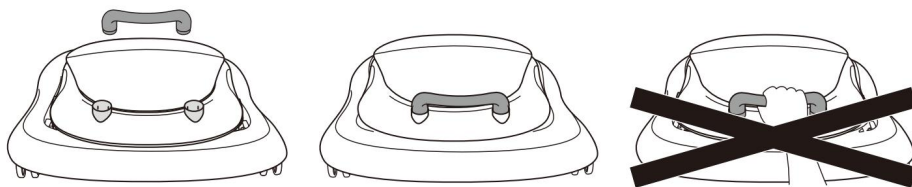
4. Open the baby walker frame in the in-use position, ensuring that all wheels touch the floor. Slowly raise the tray by polling it in an upward direction, until a click indicates that the frame has been locked correctly in one of the three positions.

STEP5



5. Insert the plastic rings of the padded seat in the slots located along the upper edge of the walker frame. Pass the rings through the slots and tug them until they clear the passage, then release them, ensuring that they are correctly locked in the position and cannot recede into the slot.

STEP6



6. Fit the large spoiler on the rear walker frame; simply place it on the housings, located at the rear of the backrest, and push it firmly in a downward direction, ensuring that it has been fitted in the correct position. Please do not lift up baby walker with large spoiler. It is dangerous do in this way.

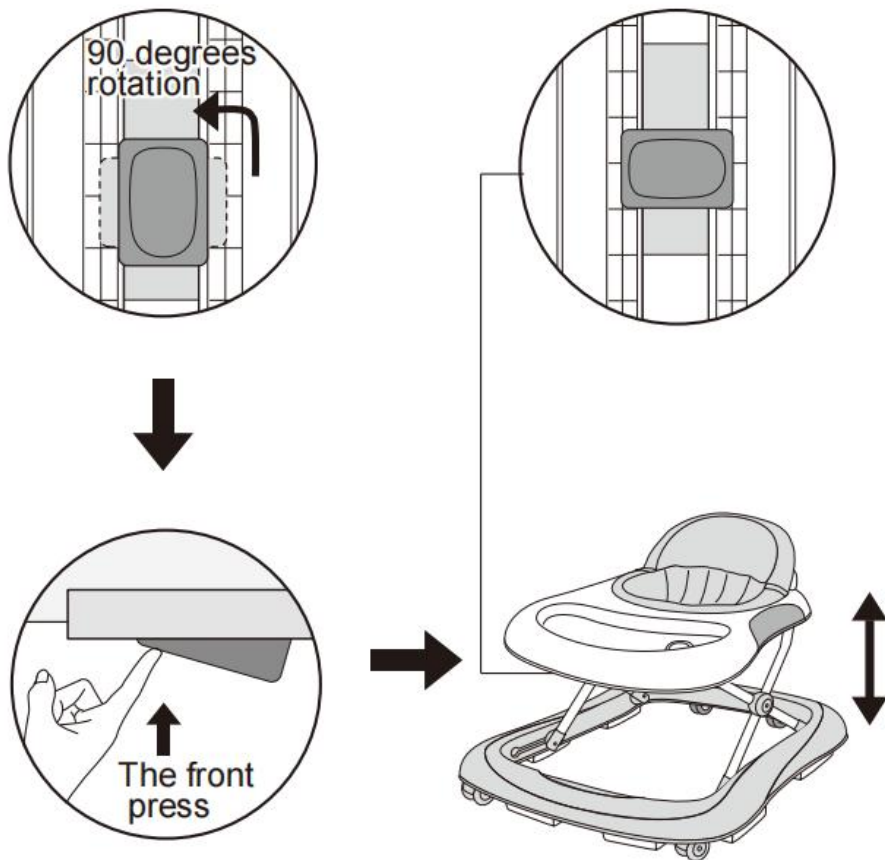
STEP7



7. Completely assembled.

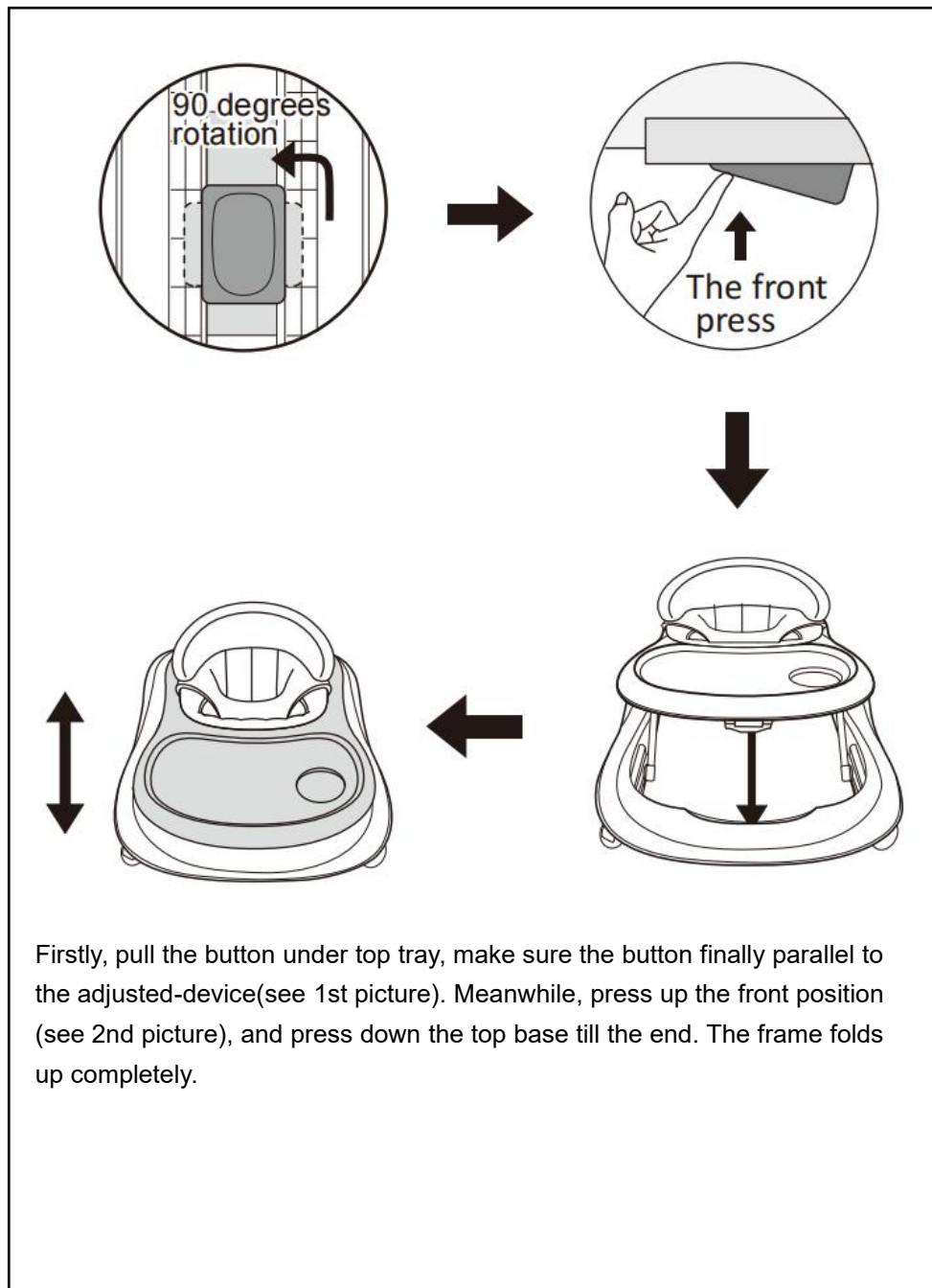
HOW TO ADJUST THE HEIGHT OF BABY WALKER FRAME

WARNING ! When opening, closing or adjusting the walker, ensure that your child is at a safe distance. Before placing the child in the walker ensure that the secondary lock button is correctly locked again.



To adjust the seat's height, remove the child from the baby walking frame, pull up the safe button located under the small tray table and rotate it to 90 degrees. keep the safe button pressed, then raise or lower the small table until the desired position is reached, then pull up the safe button and rotate it to 90 degrees again to lock the small table. (If it is a automatic secondary lock, please make sure the lock rotated to 90 degrees.)

HOW TO FOLD THE WALKER



CLEANING AND STORAGE

1. If the machine is not to be used for a long period of time, clean and store it in a dry and safe place.
2. Gently wipe the surface with a clean wrung-out cloth and check if there are damage or looseness of the components. Be sure to keep the product dry.
4. Clean the seat with brush or family soap and neutral scour.
3. Please put the parts and accessories together.
5. Prolonged exposure to direct sunlight may cause the fabric and plastics to fade.
6. Keep the product and parts together to avoid loss, and read the instructions and cleaning products before reuse.

Manufacturer: Shanghaimuxinmuyeyouxiangongsi

Address: Shuangchenglu 803nong11hao1602A-1609shi, baoshanqu, shanghai 200000 CN.

Imported to AUS: SIHAO PTY LTD. 1 ROKEVA STREETEASTWOOD
NSW 2122 Australia

Imported to USA: Sanven Technology Ltd. Suite 250, 9166 Anaheim
Place, Rancho Cucamonga, CA 91730

EC	REP
----	-----

E-CrossStu GmbH
Mainzer Landstr.69, 60329 Frankfurt am Main.

UK	REP
----	-----

YH CONSULTING LIMITED.
C/O YH Consulting Limited Office 147, Centurion House,
London Road, Staines-upon-Thames, Surrey, TW18 4AX

VEVOR[®]

TOUGH TOOLS, HALF PRICE

Technical Support and E-Warranty Certificate

www.vevor.com/support

VEVOR[®]

TOUGH TOOLS, HALF PRICE

Assistance technique et certificat de garantie électronique www.vevor.com/support

TROTTOIRS POUR BÉBÉS

MODÈLE : W11NA2

Nous continuons à nous engager à vous fournir des outils à des prix compétitifs.

« Économisez la moitié », « Moitié prix » ou toute autre expression similaire utilisée par nous ne représente qu'une estimation des économies que vous pourriez réaliser en achetant certains outils chez nous par rapport aux grandes marques et ne couvre pas nécessairement toutes les catégories d'outils que nous proposons.

Nous vous rappelons de bien vouloir vérifier soigneusement lorsque vous passez une commande chez nous si vous économisez réellement la moitié par rapport aux grandes marques.

VEVOR[®]
TOUGH TOOLS, HALF PRICE

TROTTOIRS POUR BÉBÉS

MODÈLE : W11NA2





BESOIN D'AIDE? CONTACTEZ-NOUS!

Vous avez des questions sur nos produits ? Vous avez besoin d'assistance technique ?
N'hésitez pas

à nous contacter : Assistance technique et certificat de garantie
électronique www.vevor.com/support

Il s'agit de la notice d'utilisation d'origine. Veuillez lire attentivement toutes les instructions du manuel avant de l'utiliser. VEVOR se réserve le droit d'interpréter clairement notre manuel d'utilisation. L'apparence du produit dépend du produit que vous avez reçu. Veuillez nous excuser, nous ne vous informerons plus en cas de mise à jour technologique ou logicielle de notre produit.

	Avertissement - Pour réduire le risque de blessure, l'utilisateur doit lire les instructions manuel avec soin. Le non-respect des instructions du manuel peut entraîner la sécurité de l'enfant.
	Ne laissez jamais l'enfant sans surveillance.

MESURES DE SÉCURITÉ IMPORTANTES

Nous vous remercions d'avoir utilisé ce produit. Afin de vous assurer que vous pouvez utiliser le Pour utiliser correctement la machine, lisez attentivement ces instructions avant de l'utiliser et conservez-les. correctement pour référence ultérieure. Assurez-vous de lire les précautions et les consignes de sécurité règles sur cette page pour assurer votre utilisation en toute sécurité.

Ce manuel décrit les avertissements et précautions de sécurité, le fonctionnement et l'entretien et le nettoyage. Les avertissements et instructions examinés dans ce manuel ne peuvent pas couvrir toutes les conditions et situations possibles qui peuvent se produire. Prudence et bon sens ne sont pas intégrés à ce produit, car nous pensons que les utilisations seront conformes à ces codes. Si vous avez des problèmes, veuillez nous appeler. N'essayez pas de résoudre les problèmes vous-même, sinon vous risquez de vous blesser ou de causer des dommages matériels.

Veuillez lire TOUTES les instructions avant d'utiliser votre produit.

1. Veuillez utiliser la batterie spécifiée dans le manuel.
2. Avant utilisation, retirez et jetez tous les sacs en plastique et autres emballages (par exemple attaches, attaches de fixation, etc.) et les garder hors de portée des enfants, pour éviter tout risque d'étouffement danger.
3. Avant utilisation, vérifiez que le produit et tous ses composants n'ont pas été endommagé pendant le transport. Vérifiez régulièrement que le produit n'est pas cassé ou endommagé. Si le produit est cassé ou endommagé, gardez-le hors de portée des enfants.
4. **AVERTISSEMENT ! RISQUE D'ESCALIER :** Évitez les blessures graves ou la mort.
Montez les escaliers/marches en toute sécurité avant d'utiliser le déambulateur, même lorsque vous utilisez le frein de stationnement. s'assurer que le déambulateur, en utilisation normale, ne se renverse pas.
5. Utilisez le cadre du trotteur uniquement sur des surfaces planes et stables.
6. Ne laissez jamais l'enfant sans surveillance.
7. Gardez toujours l'enfant en vue lorsqu'il est dans le déambulateur.
8. **AVERTISSEMENT !** L'enfant pourra atteindre des distances plus grandes et se déplacer rapidement

dans le déambulateur. Empêcher l'accès aux escaliers, marches et surfaces irrégulières, pentes ou sols instables, piscines ou autres sources d'eau.

9. Tenir à l'écart du feu, du chauffage, des ustensiles de cuisine, des cuisinières, etc. pour éviter les brûlures.

10. Retirez les liquides chauds, les câbles électriques et autres dangers potentiels de portée.

11. Évitez les collisions avec les vitres des portes, des fenêtres et des meubles.

12. N'utilisez pas le produit si des composants sont cassés ou manquants.

13. Avertissement : Pour éviter la fatigue, il est préférable d'utiliser le mode marche pendant 30 minutes maximum à chaque fois.

14. Ce produit est destiné uniquement à un enfant qui peut s'asseoir tout seul et jusqu'à ce qu'il soit capable de marcher seul ou mesure moins de 75 cm ou pèse plus de 12 kg. Surcharge affectera la stabilité du déambulateur.

15. N'utilisez pas d'accessoires ou de pièces de rechange autres que ceux approuvés par

16. Ne pas immerger le produit dans l'eau ou tout autre liquide.

17. Vérifiez que le produit est bien serré et correctement installé avant chaque utilisation.

18. Si la machine ne doit pas être utilisée pendant une longue période, nettoyez-la et rangez-la dans un endroit sec. endroit sec et sûr.

19. Ne laissez pas le produit pendre sur le bord d'une table ou d'un comptoir et ne le laissez pas entrer en contact avec des surfaces chaudes.

20. Veuillez le nettoyer régulièrement. Un entretien et un soin sont recommandés après utilisation. Essuyez doucement la surface avec un chiffon propre essoré et vérifiez s'il y a dommages ou desserrage des composants.

21. Cet appareil n'est pas destiné à être utilisé par des personnes ayant des capacités physiques, sensorielles ou mentales réduites, ou manquant d'expérience ou de connaissances, à moins qu'elles ne soient avoir reçu une supervision ou des instructions concernant l'utilisation de l'appareil par une personne responsable de leur sécurité.

22. Le déambulateur contient de petites pièces et pour éviter que les enfants les avalent par erreur, il doit être assemblé par des adultes avec les accessoires fournis. Recommandé
Moment de torsion de la fixation 3N · m.

23. Avant d'utiliser ce produit, assurez-vous que la bonne hauteur et le bon réglage ont été verrouillés avant. Ne pas modifier la hauteur lorsque votre enfant est dans le trotteur.

24. Attention ! Assurez-vous que les pieds des enfants peuvent toucher le sol. lorsque vous transportez le le déambulateur ne peut pas mettre les marchettes pour bébé dedans.

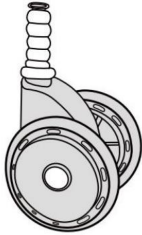
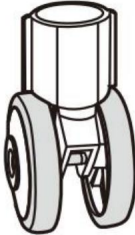
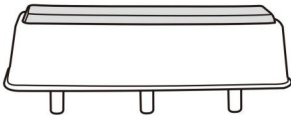
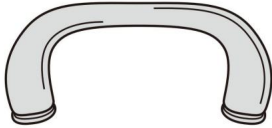
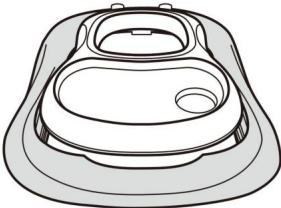
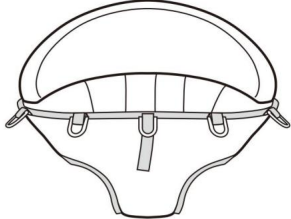
25. Attention ! Assurez-vous que la batterie (compartiment/couvercle) est bien fixée. Évitez les enfants retirent la pile pour jouer.

LISTE DES PIÈCES

1. Avant d'utiliser l'appareil pour la première fois, retirez tous les emballages promotionnels et matériaux d'emballage et vérifiez que le produit est propre et sans poussière.
2. Veuillez jeter tous les sacs en plastique avec précaution et les garder hors de portée des enfants.

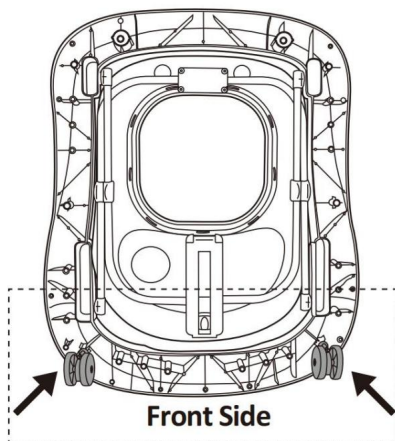
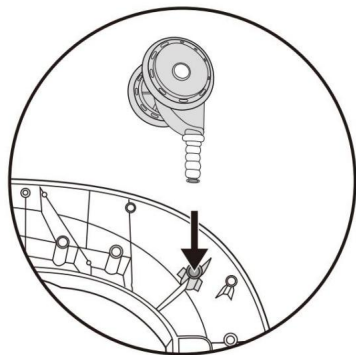
et les animaux de compagnie.

3. Vérifiez tous les composants fournis selon la liste de ce manuel. Assurez-vous vous avez toutes les pièces répertoriées.
4. Bien que vous accordiez une attention particulière lors de la fabrication de ce produit, vous devez Soyez prudent lors du processus d'assemblage pour éviter d'être rayé par des bords tranchants.
5. Le produit ne doit être assemblé que par un adulte. Pour un assemblage correct de le produit, veuillez vous référer aux instructions suivantes.

		
<p>A. roues x2pcs</p>	<p>B. 2 roues arrière x 2 pièces C. plaquettes de frein x 6 pièces</p>	
		
<p>D. Poignée x1pcs</p>	<p>E. Cadre de marche pour bébé x1pcs</p>	<p>F. Siège rembourré x1pcs</p>

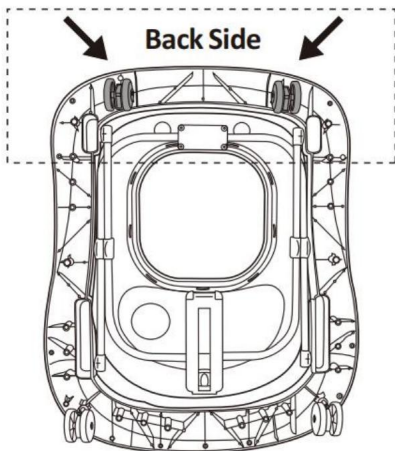
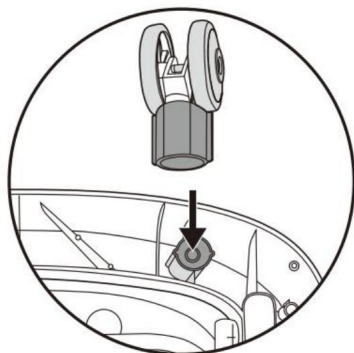
PROCÉDURES D'ASSEMBLAGE

ÉTAPE 1



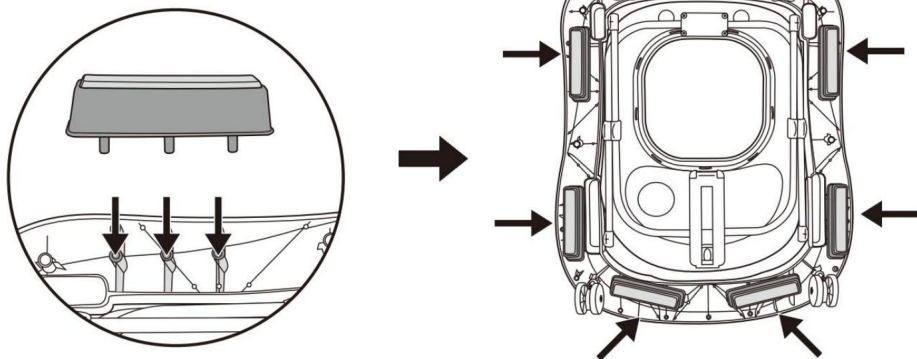
1. Retournez le cadre du trotteur. Fixez les roues dans les logements appropriés. Assurez-vous que les roues sont fermement enfoncées jusqu'au fond du logement situé sur la base inférieure du trotteur.

ÉTAPE 2



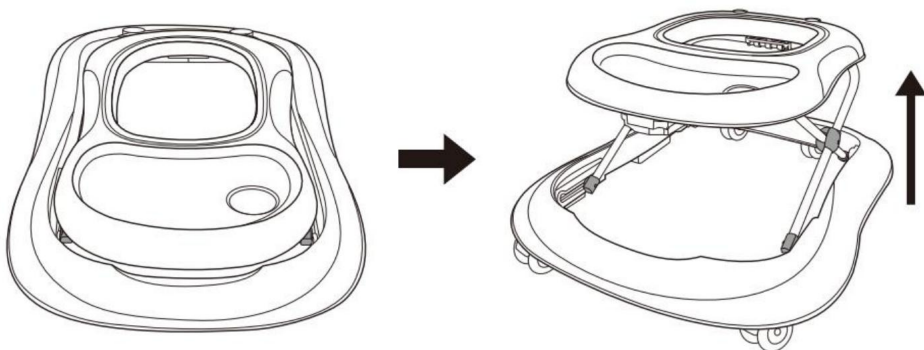
2. Fixez les roues arrière fixes dans les logements appropriés. Assurez-vous que les roues sont fermement enfoncées jusqu'au fond du logement situé sur la base inférieure du déambulateur.

ÉTAPE 3



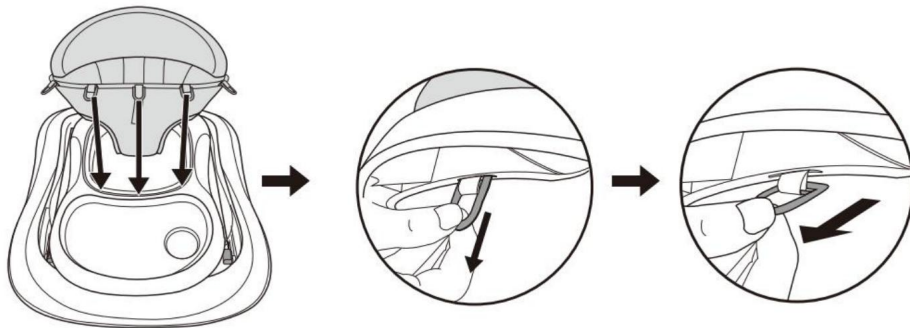
3. Fixez les caoutchoucs de sécurité dans les logements appropriés. Assurez-vous que les caoutchoucs de sécurité sont fermement enfoncés jusqu'au bout dans le logement situé sur la base inférieure de le marcheur.

ÉTAPE 4



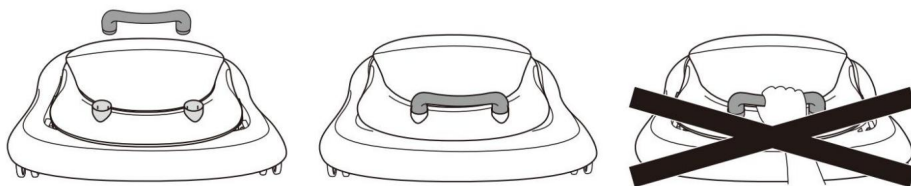
4. Ouvrez le cadre du trotteur en position d'utilisation, en vous assurant que toutes les roues touchent le sol. Soulevez lentement le plateau en le soulevant vers le haut, jusqu'à ce qu'un clic indique que le cadre est correctement verrouillé dans l'une des trois positions.

ÉTAPE 5



5. Introduisez les anneaux en plastique du siège rembourré dans les fentes situées le long du bord supérieur du cadre du déambulateur. Passez les anneaux dans les fentes et tirez-les jusqu'à ce qu'ils libèrent le passage, puis relâchez-les en vous assurant qu'ils sont correctement verrouillés dans la position et ne peuvent pas rentrer dans la fente.

ÉTAPE 6



6. Installez le grand spoiler sur le cadre arrière du déambulateur ; placez-le simplement sur les logements situés à l'arrière du dossier et poussez-le fermement vers le bas, en vous assurant qu'il est bien installé dans la bonne position. Ne soulevez pas le déambulateur avec le grand spoiler. Il est dangereux de le faire de cette façon.

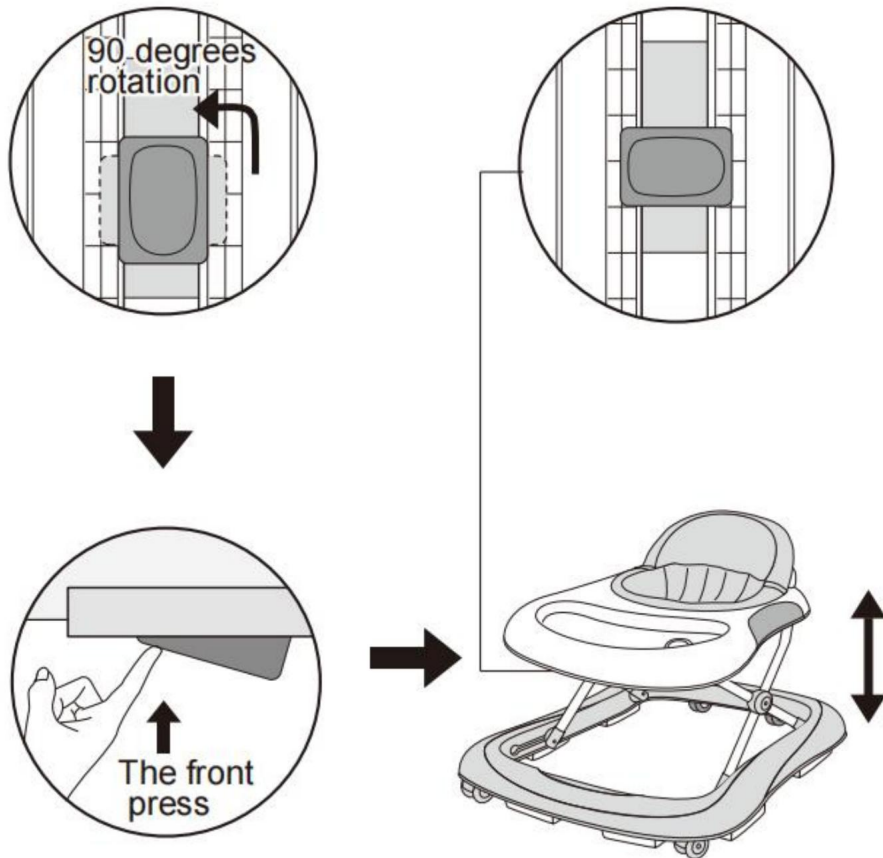
ÉTAPE 7



7. Entièrement assemblé.

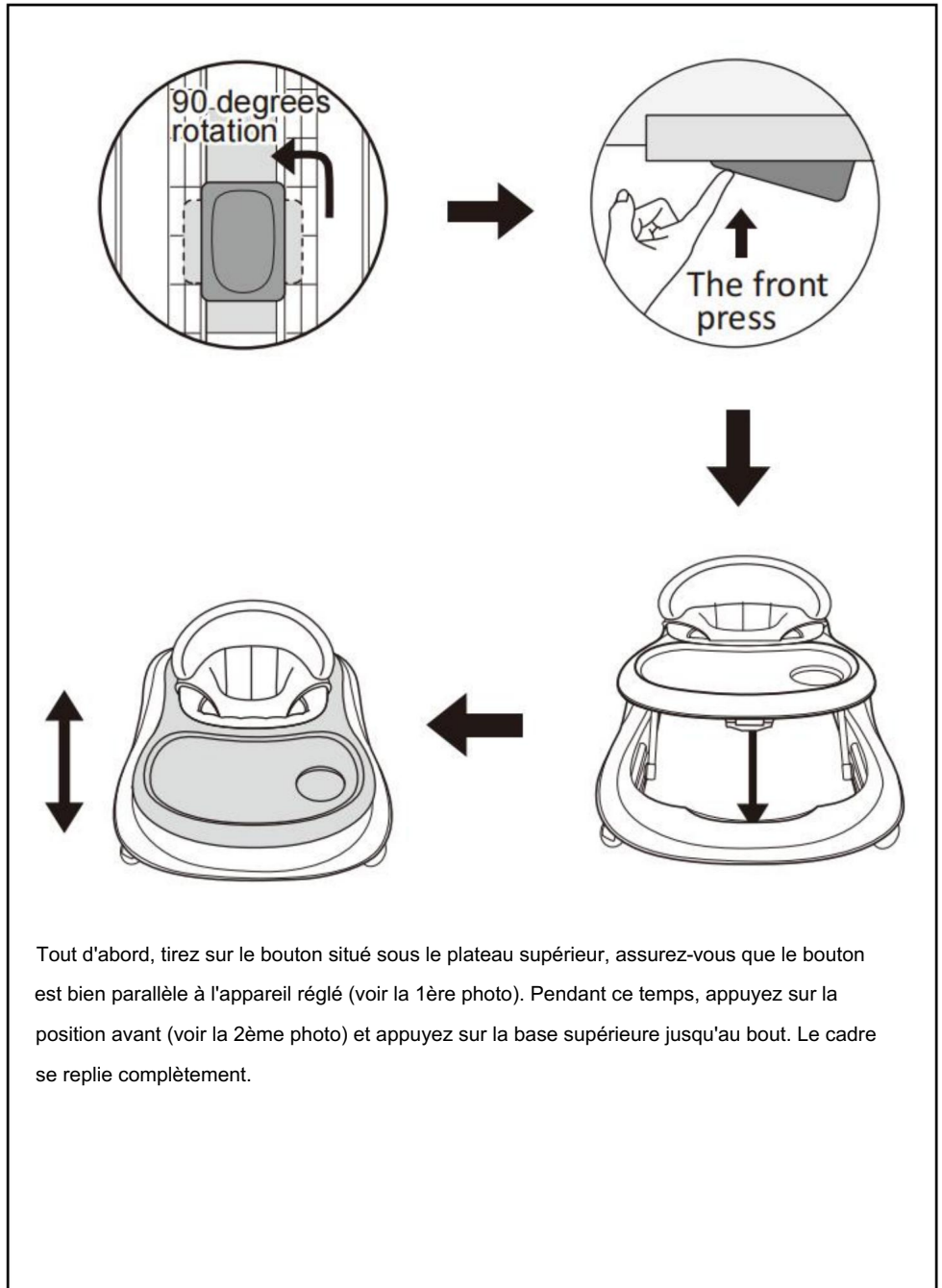
COMMENT RÉGLER LA HAUTEUR DU CADRE DU MARCHEUR POUR BÉBÉ

ATTENTION ! Lors de l'ouverture, de la fermeture ou du réglage du déambulateur, assurez-vous que votre enfant se trouve à une distance de sécurité. Avant de placer l'enfant dans le déambulateur, assurez-vous que le bouton de verrouillage secondaire est correctement verrouillé.



Pour régler la hauteur du siège, retirez l'enfant du déambulateur, tirez sur le bouton de sécurité situé sous la petite table-plateau et faites-le pivoter à 90 degrés. Maintenez le bouton de sécurité enfoncé, puis soulevez ou abaissez la petite table jusqu'à ce que la position souhaitée soit atteinte, puis tirez sur le bouton de sécurité et faites-le pivoter à nouveau à 90 degrés pour verrouiller la petite table. (S'il s'agit d'un verrouillage secondaire automatique, assurez-vous que le verrou est pivoté à 90 degrés.)

COMMENT PLIER LE DÉambulateur



Tout d'abord, tirez sur le bouton situé sous le plateau supérieur, assurez-vous que le bouton est bien parallèle à l'appareil réglé (voir la 1ère photo). Pendant ce temps, appuyez sur la position avant (voir la 2ème photo) et appuyez sur la base supérieure jusqu'au bout. Le cadre se replie complètement.

NETTOYAGE ET STOCKAGE

1. Si la machine ne doit pas être utilisée pendant une longue période, nettoyez-la et rangez-la dans un endroit sec. endroit sec et sûr.
2. Essayez doucement la surface avec un chiffon propre essoré et vérifiez s'il y a dommages ou desserrage des composants. Veillez à conserver le produit au sec.
4. Nettoyez le siège avec une brosse ou du savon de Marseille et un produit abrasif neutre.
3. Veuillez assembler les pièces et les accessoires.
5. Une exposition prolongée à la lumière directe du soleil peut entraîner une décoloration du tissu et des plastiques.
6. Gardez le produit et les pièces ensemble pour éviter toute perte, et lisez les instructions et produits de nettoyage avant réutilisation.

Fabricant : Shanghaimuxinmuyeyouxiangongsi

Adresse : Shuangchenglu 803nong11hao1602A-1609shi, baoshanqu, Shanghai 200000 CN.

Importé en Australie : SIHAO PTY LTD. 1 ROKEVA STREETEASTWOOD NSW 2122 Australie

Importé aux États-Unis : Sanven Technology Ltd. Suite 250, 9166 Anaheim Lieu, Rancho Cucamonga, CA 91730



E-CrossStu GmbH

Mainzer Landstr.69, 60329 Francfort-sur-le-Main.



YH CONSULTING LIMITÉE.

C/O YH Consulting Limited Bureau 147, Centurion House, Route de Londres, Staines-upon-Thames, Surrey, TW18 4AX

VEVOR[®]

TOUGH TOOLS, HALF PRICE

Assistance technique et certificat de garantie électronique

www.vevor.com/support

VEVOR[®]

TOUGH TOOLS, HALF PRICE

Technischer Support und E-Garantie-Zertifikat www.vevor.com/support

BABY-LAUFWAGEN

MODELL: W11NA2

Wir sind weiterhin bestrebt, Ihnen Werkzeuge zu wettbewerbsfähigen Preisen anzubieten. „Sparen Sie die Hälfte“, „Halber Preis“ oder andere ähnliche Ausdrücke, die wir verwenden, stellen nur eine Schätzung der Ersparnis dar, die Sie beim Kauf bestimmter Werkzeuge bei uns im Vergleich zu den großen Topmarken erzielen können, und decken nicht unbedingt alle von uns angebotenen Werkzeugkategorien ab. Wir möchten Sie freundlich daran erinnern, bei Ihrer Bestellung bei uns sorgfältig zu prüfen, ob Sie im Vergleich zu den großen Topmarken tatsächlich die Hälfte sparen.

VEVOR[®]

TOUGH TOOLS, HALF PRICE

BABY-LAUFWAGEN

MODELL: W11NA2





Brauchen Sie Hilfe? Kontaktieren Sie uns!

Haben Sie Fragen zum Produkt? Benötigen Sie technischen Support? Bitte kontaktieren Sie uns:

Technischer Support und E-Garantie-Zertifikat www.vevor.com/support

Dies ist die Originalanleitung. Bitte lesen Sie alle Anweisungen sorgfältig durch, bevor Sie das Gerät in Betrieb nehmen. VEVOR behält sich eine klare Auslegung unserer Bedienungsanleitung vor. Das Erscheinungsbild des Produkts richtet sich nach dem Produkt, das Sie erhalten haben. Bitte verzeihen Sie uns, dass wir Sie nicht erneut informieren, wenn es Technologie- oder Software-Updates für unser Produkt gibt.

	<p>Warnung - Um das Verletzungsrisiko zu verringern, muss der Benutzer die Anweisungen lesen</p> <p>Lesen Sie das Handbuch sorgfältig durch. Die Nichtbeachtung der Anweisungen im Handbuch kann zur Sicherheit des Kindes beitragen.</p>
	<p>Lassen Sie Ihr Kind niemals unbeaufsichtigt.</p>

WICHTIGE SICHERHEITSHINWEISE

Vielen Dank, dass Sie dieses Produkt verwenden. Um sicherzustellen, dass Sie das Maschine richtig, lesen Sie diese Anleitung vor der Inbetriebnahme sorgfältig durch und bewahren Sie sie auf Bitte lesen Sie die Sicherheitshinweise und Hinweise sorgfältig durch. Regeln auf dieser Seite, um Ihre sichere Nutzung zu gewährleisten. In diesem Handbuch werden Sicherheitswarnungen und Vorsichtsmaßnahmen, Bedienung, Wartung und und Reinigung. Die in diesem Handbuch beschriebenen Warnungen und Anweisungen können nicht abdecken alle möglichen Bedingungen und Situationen, die auftreten können. Vorsicht und gesunder Menschenverstand sind nicht in dieses Produkt eingebaut, da wir davon ausgehen, dass die Verwendungen diesen entsprechen Codes. Wenn Sie Probleme haben, rufen Sie uns bitte an. Versuchen Sie nicht, die Probleme selbst zu beheben. Sie selbst, da dies zu Verletzungen oder Sachschäden führen kann.

Bitte lesen Sie ALLE Anweisungen, bevor Sie Ihr Produkt verwenden.

1. Bitte verwenden Sie die im Handbuch angegebene Batterie.
2. Entfernen und entsorgen Sie vor der Verwendung alle Plastiktüten und andere Verpackungen (z. B. Verschlüsse, Befestigungsbänder usw.) und bewahren Sie sie außerhalb der Reichweite von Kindern auf, um ein Erstickung zu vermeiden Gefahr.
3. Überprüfen Sie vor der Verwendung, dass das Produkt und alle seine Komponenten nicht während des Transports beschädigt. Überprüfen Sie regelmäßig, dass das Produkt nicht beschädigt ist oder Wenn das Produkt kaputt oder beschädigt ist, bewahren Sie es außerhalb der Reichweite von Kindern auf.
4. **WARNUNG! TREPPENGEFAHR: Vermeiden Sie schwere Verletzungen oder Tod.**
Treppen/Stufen sicher absichern, bevor Sie den Rollator benutzen, auch wenn Sie die Feststellbremse verwenden.
Stellen Sie sicher, dass der Gehwagen bei normalem Gebrauch nicht umkippt.
5. **Benutzen Sie das Gestell der Lauflernhilfe nur auf ebenen und stabilen Flächen.**
6. **Lassen Sie Ihr Kind nie unbeaufsichtigt.**
7. **Behalten Sie Ihr Kind im Lauflerngerät immer im Blick.**
8. **ACHTUNG! Das Kind kann weiter greifen und sich schneller bewegen, wenn**

im Gehgestell. Vermeiden Sie den Zugang zu Treppen, Stufen und unebenen Flächen, Abhängen oder instabilen Böden, Schwimmbecken oder anderen Wasserquellen.

9. Von Feuer, Heizung, Kochutensilien, Herd usw. fernhalten, um Verbrennungen zu vermeiden.

10. Entfernen Sie heiße Flüssigkeiten, Elektrokabel und andere potenzielle Gefahrenstoffe aus der Reichweite.

11. Vermeiden Sie Kollisionen mit Glas in Türen, Fenstern und Möbeln.

12. Verwenden Sie das Produkt nicht, wenn Komponenten defekt sind oder fehlen.

13. Warme Eingabeaufforderung: Um Ermüdung zu vermeiden, verwenden Sie am besten den Gehmodus jeweils nicht länger als 30 Minuten.

14. Dieses Produkt ist nur für ein Kind bestimmt, das selbständig sitzen kann und bis es kann alleine gehen oder ist kleiner als 75 cm oder wiegt mehr als 12 kg. Überlastung beeinträchtigt die Stabilität des Gehwagens.

15. Verwenden Sie keine anderen Zubehör- oder Ersatzteile als die vom Hersteller zugelassenen

16. Tauchen Sie das Produkt nicht in Wasser oder andere Flüssigkeiten.

17. Überprüfen Sie das Produkt vor jedem Gebrauch auf Lockerheit und korrekte Installation

18. Wenn die Maschine längere Zeit nicht benutzt wird, reinigen Sie sie und lagern Sie sie in einem trockener und sicherer Ort.

19. Lassen Sie das Produkt nicht über die Kante eines Tisches oder einer Theke hängen und mit heißen Oberflächen in Berührung kommen.

20. Bitte reinigen Sie es regelmäßig. Nach dem Gebrauch wird Pflege und Wartung empfohlen.

Wischen Sie die Oberfläche vorsichtig mit einem sauberen, ausgewrungenen Tuch ab und prüfen Sie, ob Beschädigung oder Lockerung der Komponenten.

21. Dieses Gerät ist nicht für den Gebrauch durch Personen mit eingeschränkten physischen, sensorischen oder geistigen Fähigkeiten oder mangelnder Erfahrung oder Kenntnissen bestimmt, es sei denn, sie wurden beaufsichtigt oder in die Benutzung des Gerätes eingewiesen durch eine für ihre Sicherheit verantwortliche Person.

22. Der Gehwagen enthält Kleinteile und sollte von Erwachsenen mit dem mitgelieferten Zubehör zusammengebaut werden, um zu verhindern, dass Kinder sie versehentlich verschlucken. Empfohlen Torsionsmoment der Befestigungselemente: 3N · m.

23. Bevor Sie dieses Produkt verwenden, stellen Sie bitte sicher, dass die richtige Höhe und Einstellung vorher arretiert. Ändern Sie die Höhe nicht, wenn Ihr Kind im Lauflernwagen sitzt.

24. Achtung! Achten Sie darauf, dass die Füße der Kinder den Boden berühren können.

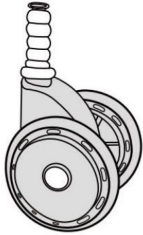
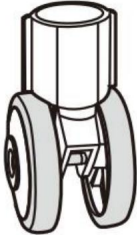
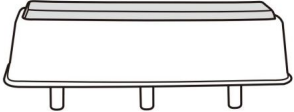
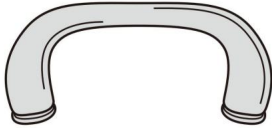
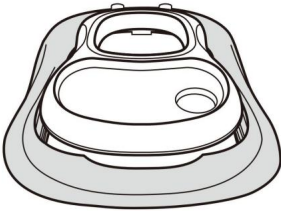
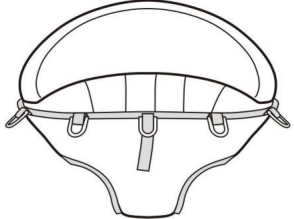
Walker kann die Baby-Lauflernhilfe nicht einsetzen.

25. **Achtung!** Stellen Sie sicher, dass die Batterie (Fach/Abdeckung) sicher befestigt ist.

Kinder nehmen zum Spielen die Batterie heraus.

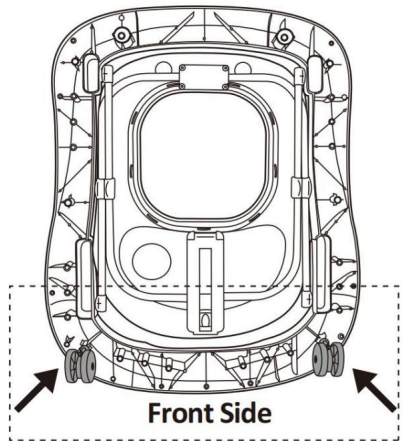
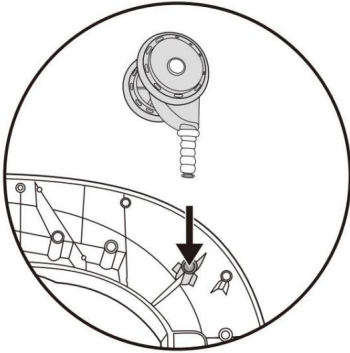
TEILELISTE

1. Vor dem ersten Gebrauch des Gerätes alle Werbe- und Verpackungsmaterialien und prüfen Sie, ob das Produkt sauber und staubfrei ist.
2. Bitte entsorgen Sie alle Plastiktüten sorgfältig und bewahren Sie sie außerhalb der Reichweite von Kindern auf und Haustiere.
3. Überprüfen Sie alle mitgelieferten Komponenten anhand der Liste in diesem Handbuch. Sie haben alle aufgelisteten Teile.
4. Obwohl Sie bei der Herstellung dieses Produkts besondere Sorgfalt walten lassen, müssen Sie Gehen Sie bei der Montage vorsichtig vor, um Kratzer durch scharfe Kanten zu vermeiden.
5. Das Produkt darf nur von einem Erwachsenen zusammengebaut werden. Für die korrekte Montage von des Produkts finden Sie in den folgenden Anweisungen.

		
A. Räder x2Stk	B. 2 Hinterräder x 2 Stück. C. Bremsbeläge x 6 Stück.	
		
D. Griff x1 Stück	E. Lauflerngestell x1 Stück	F. Gepolsterter Sitz x1Stk

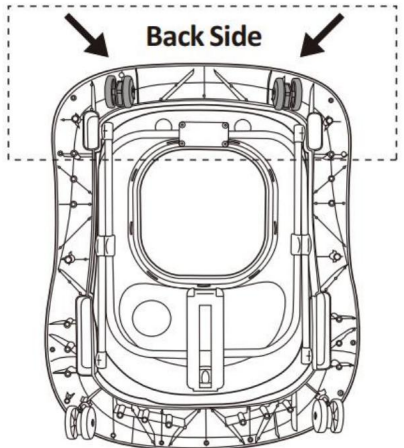
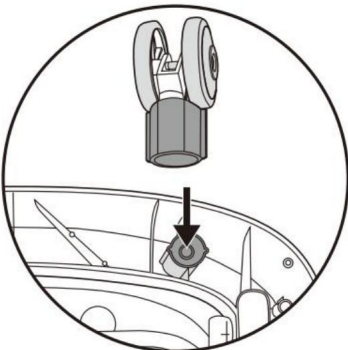
MONTAGEVERFAHREN

SCHRITT 1



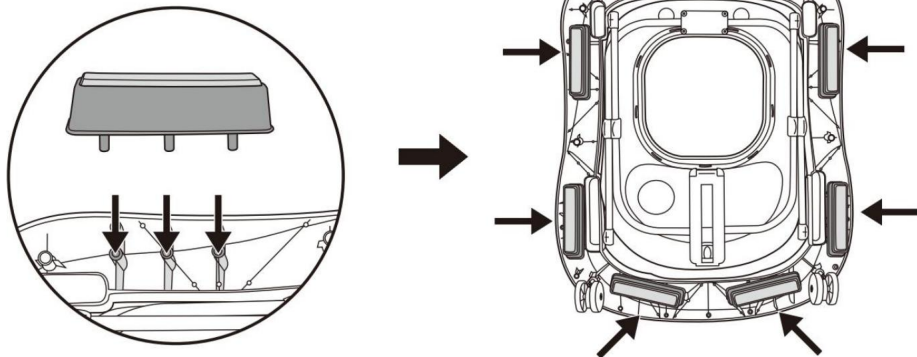
1. Drehen Sie den Rahmen der Lauflernhilfe um. Befestigen Sie die Räder in den entsprechenden Halterungen. Stellen Sie sicher, dass die Räder fest in die Halterung an der Unterseite der Lauflernhilfe eingeschoben sind.

SCHRITT 2



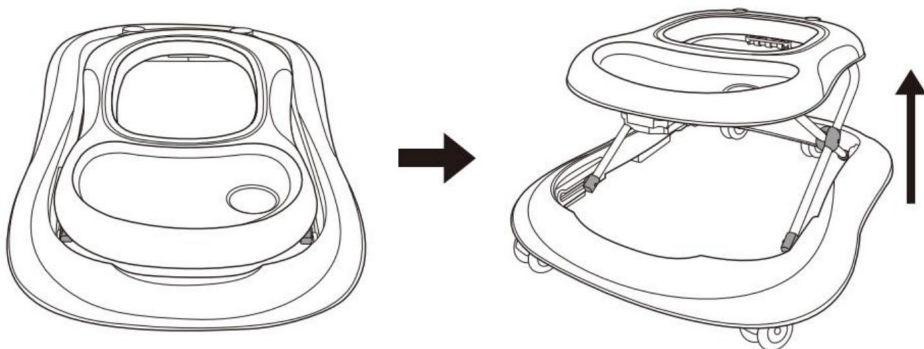
2. Befestigen Sie die hinteren Feststellräder in den entsprechenden Aufnahmen. Stellen Sie sicher, dass die Räder fest in die Aufnahmen an der Unterseite des Rollators geschoben sind.

SCHRITT3



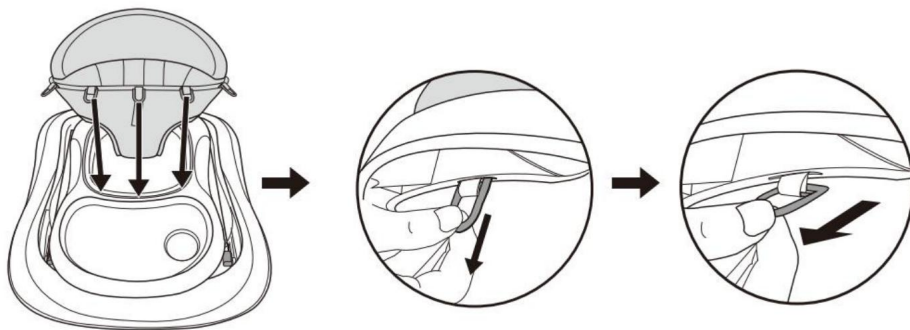
3. Fixieren Sie die Sicherheitsgummis in den entsprechenden Aufnahmen. Stellen Sie sicher, dass die Sicherheitsgummis fest in die Aufnahme an der Unterseite des Wanderer.

SCHRITT4



4. Öffnen Sie das Gestell der Lauflernhilfe in die Gebrauchslage und stellen Sie sicher, dass alle Räder den Boden berühren. Heben Sie das Tablett langsam an, indem Sie es nach oben schieben, bis ein Klicken anzeigt, dass das Gestell in einer der drei Positionen richtig eingerastet ist.

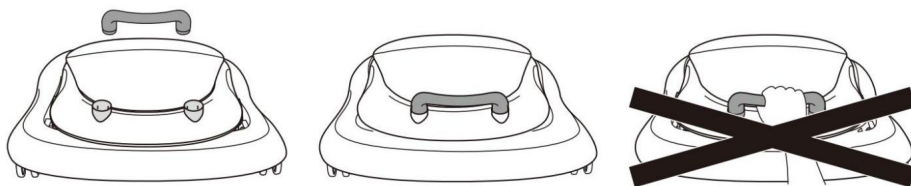
SCHRITT5



5. Stecken Sie die Kunststoffringe des gepolsterten Sitzes in die Schlitzte an der Oberkante des Gehgestells.

Führen Sie die Ringe durch die Schlitzte und ziehen Sie daran, bis sie den Durchgang freigeben. Lassen Sie sie dann los. Stellen Sie dabei sicher, dass sie richtig in der Position verriegelt sind und nicht in den Schlitz zurückfallen können.

SCHRITT6



6. Befestigen Sie den großen Spoiler am hinteren Rahmen der Lauflernhilfe. Platzieren Sie ihn einfach auf den Halterungen an der Rückseite der Rückenlehne und drücken Sie ihn fest nach unten, um sicherzustellen, dass er in der richtigen Position angebracht ist. Bitte heben Sie die Lauflernhilfe mit dem großen Spoiler nicht hoch. Dies ist gefährlich.

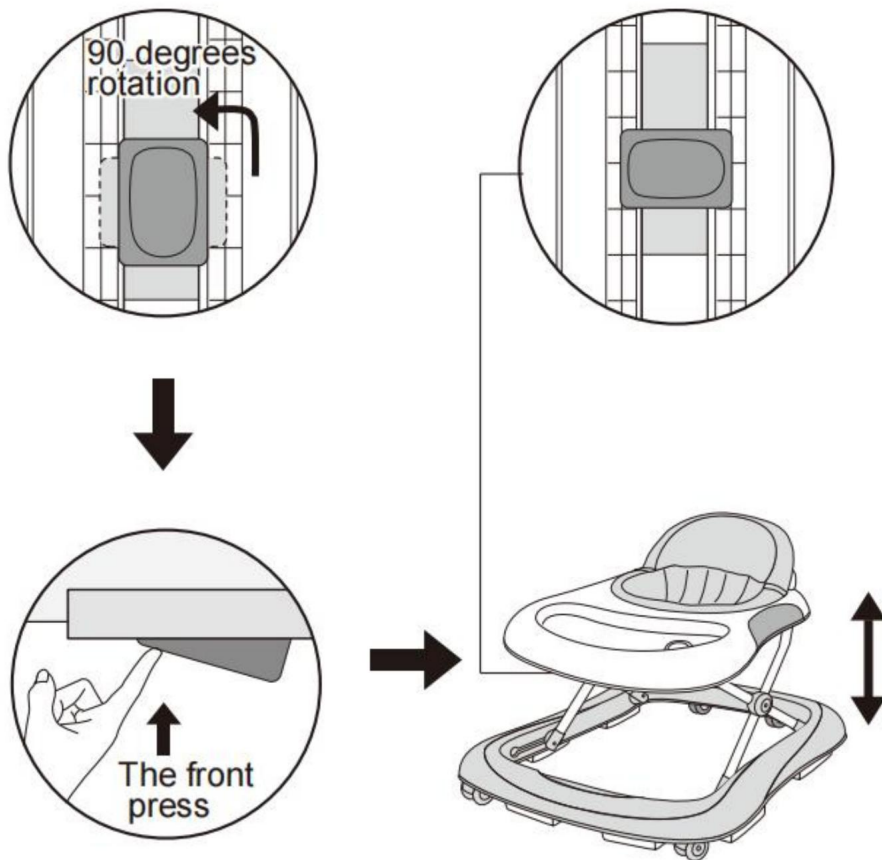
SCHRITT7



7. Komplett montiert.

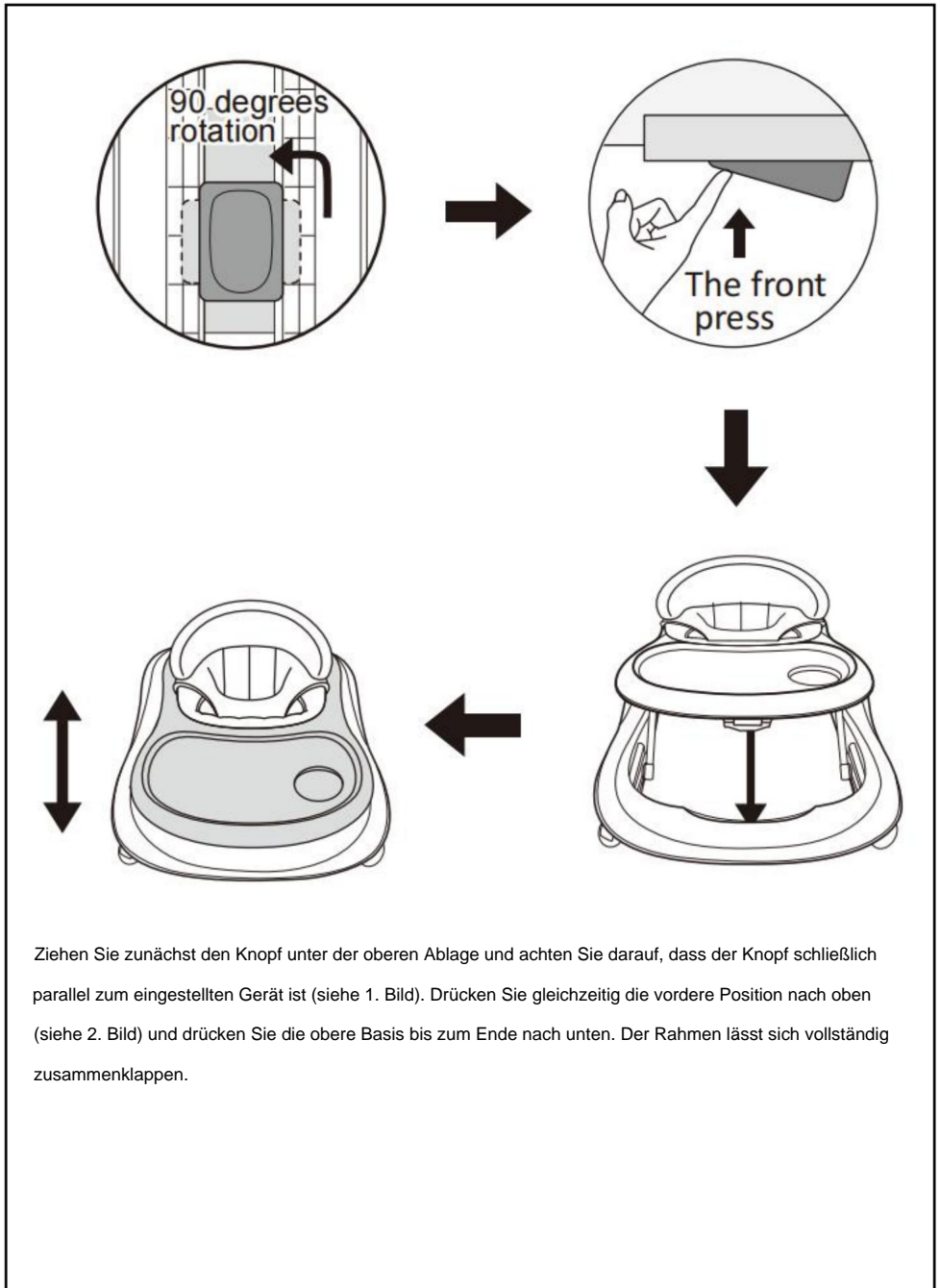
So stellen Sie die Höhe des Lauflerngestells ein

WARNUNG! Achten Sie beim Öffnen, Schließen oder Einstellen des Lauflerngeräts darauf, dass sich Ihr Kind in sicherer Entfernung befindet. Bevor Sie das Kind in das Lauflerngerät setzen, vergewissern Sie sich, dass der zweite Verriegelungsknopf wieder richtig verriegelt ist.



Um die Sitzhöhe einzustellen, nehmen Sie das Kind aus dem Laufgitter, ziehen Sie den Sicherungsknopf unter dem kleinen Tabletttisch nach oben und drehen Sie ihn um 90 Grad. Halten Sie den Sicherungsknopf gedrückt, heben oder senken Sie dann den kleinen Tisch, bis die gewünschte Position erreicht ist. Ziehen Sie dann den Sicherungsknopf nach oben und drehen Sie ihn erneut um 90 Grad, um den kleinen Tisch zu verriegeln. (Wenn es sich um eine automatische Zweitverriegelung handelt, achten Sie darauf, dass die Verriegelung um 90 Grad gedreht ist.)

So klappen Sie den Gehwagen zusammen



Ziehen Sie zunächst den Knopf unter der oberen Ablage und achten Sie darauf, dass der Knopf schließlich parallel zum eingestellten Gerät ist (siehe 1. Bild). Drücken Sie gleichzeitig die vordere Position nach oben (siehe 2. Bild) und drücken Sie die obere Basis bis zum Ende nach unten. Der Rahmen lässt sich vollständig zusammenklappen.

REINIGUNG UND LAGERUNG

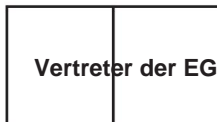
1. Wenn die Maschine längere Zeit nicht benutzt wird, reinigen Sie sie und lagern Sie sie in einem trockener und sicherer Ort.
2. Wischen Sie die Oberfläche vorsichtig mit einem sauberen, ausgewrungenen Tuch ab und prüfen Sie, ob Beschädigung oder Lockerung der Komponenten. Achten Sie darauf, das Produkt trocken zu halten.
4. Reinigen Sie den Sitz mit einer Bürste oder Haushaltsseife und einem neutralen Scheuermittel.
3. Bitte legen Sie die Teile und das Zubehör zusammen.
5. Längere direkte Sonneneinstrahlung kann zum Ausbleichen von Stoff und Kunststoff führen.
6. Bewahren Sie das Produkt und die Teile zusammen auf, um einen Verlust zu vermeiden, und lesen Sie die Anweisungen und Reinigungsmittel vor der Wiederverwendung.

Hersteller: Shanghaimuxinmuyeyouxiangongsi

Adresse: Shuangchenglu 803nong11hao1602A-1609shi, baoshanqu, Shanghai 200000 CN.

Nach AUS importiert: SIHAO PTY LTD. 1 ROKEVA STREETEASTWOOD NSW 2122 Australien

Importiert in die USA: Sanven Technology Ltd. Suite 250, 9166 Anaheim Ort, Rancho Cucamonga, CA 91730



E-CrossStu GmbH
Mainzer Landstr.69, 60329 Frankfurt am Main.



YH CONSULTING LIMITED.
C/O YH Consulting Limited Office 147, Centurion House,
London Road, Staines-upon-Thames, Surrey, TW18 4AX

VEVOR[®]

TOUGH TOOLS, HALF PRICE

Technischer Support und E-Garantie-Zertifikat

www.vevor.com/support

VEVOR[®]

TOUGH TOOLS, HALF PRICE

Supporto tecnico e certificato di garanzia elettronica www.vevor.com/support

GIRO PER BAMBINI

MODELLO: W11NA2

Continuiamo a impegnarci per fornirvi strumenti a prezzi competitivi.

"Risparmia la metà", "Metà prezzo" o qualsiasi altra espressione simile da noi utilizzata rappresenta solo una stima del risparmio che potresti ottenere acquistando determinati utensili con noi rispetto ai principali marchi principali e non significa necessariamente coprire tutte le categorie di utensili da noi offerti. Ti ricordiamo gentilmente di verificare attentamente quando effettui un ordine con noi se stai effettivamente risparmiando la metà rispetto ai principali marchi principali.

VEVOR[®]

TOUGH TOOLS, HALF PRICE

GIRO PER BAMBINI

MODELLO: W11NA2





HAI BISOGNO DI AIUTO? CONTATTACI!

Hai domande sul prodotto? Hai bisogno di supporto tecnico? Non esitare a contattarci:

Supporto

**tecnico e certificato di garanzia elettronica [www.vevor.com/
support](http://www.vevor.com/support)**

Questa è l'istruzione originale, si prega di leggere attentamente tutte le istruzioni del manuale prima di utilizzare. VEVOR si riserva una chiara interpretazione del nostro manuale utente. L'aspetto del prodotto sarà soggetto al prodotto ricevuto. Vi preghiamo di perdonarci se non vi informeremo di nuovo se ci sono aggiornamenti tecnologici o software sul nostro prodotto.

	Attenzione: per ridurre il rischio di lesioni, l'utente deve leggere le istruzioni manuale attentamente. La mancata osservanza delle istruzioni nel manuale può garantire la sicurezza del bambino.
	Non lasciare mai il bambino incustodito.

IMPORTANTI MISURE DI SICUREZZA

Grazie per aver utilizzato questo prodotto. Per assicurarti di poter utilizzare il macchina correttamente, leggere attentamente queste istruzioni prima dell'uso e conservarle correttamente per riferimento futuro. Si prega di assicurarsi di leggere le precauzioni e le norme di sicurezza regole presenti in questa pagina per garantirti un utilizzo sicuro.

Questo manuale descriverà le avvertenze e le precauzioni di sicurezza, il funzionamento e la manutenzione e pulizia. Le avvertenze e le istruzioni esaminate in questo manuale non possono coprire tutte le possibili condizioni e situazioni che possono verificarsi. Cautela e buon senso non sono incorporati in questo prodotto, poiché riteniamo che gli utilizzi saranno conformi a questi codici. Se hai problemi, chiamaci. Non cercare di risolvere i problemi te stesso, altrimenti potresti subire lesioni o danni alla proprietà.

Si prega di leggere TUTTE le istruzioni prima di utilizzare il prodotto.

1. Utilizzare la batteria specificata nel manuale.
2. Prima dell'uso, rimuovere e smaltire eventuali sacchetti di plastica e altri imballaggi (ad esempio elementi di fissaggio, fascette di fissaggio, ecc.) e tenerli fuori dalla portata dei bambini, per evitare soffocamenti pericolo.
3. Prima dell'uso, verificare che il prodotto e tutti i suoi componenti non siano stati danneggiato durante il trasporto. Controllare regolarmente che il prodotto non sia rotto o danneggiato. Se il prodotto è rotto o danneggiato, tenere fuori dalla portata dei bambini.
4. **ATTENZIONE! PERICOLO SCALE: evitare lesioni gravi o morte. Bloccare scale/gradini in modo sicuro prima di utilizzare il deambulatore anche quando si utilizza il freno di stazionamento. assicurarsi che il deambulatore, durante il normale utilizzo, non si ribalti.**
5. Utilizzare il telaio del girello solo su superfici piane e stabili.
6. Non lasciare mai il bambino incustodito.
7. Tenere sempre il bambino in vista mentre è nel girello.
8. **ATTENZIONE! Il bambino potrà raggiungere distanze maggiori e muoversi rapidamente quando**

nel deambulatore. Impedire l'accesso a scale, gradini e superfici irregolari, pendenze o pavimenti instabili, piscine o altre fonti d'acqua.

9. Tenere lontano da fuoco, fonti di calore, utensili da cucina, fornelli ecc. per evitare ustioni.

10. Tenere lontano dalla portata dei bambini liquidi caldi, cavi elettrici e altri potenziali pericoli.

11. Prevenire le collisioni con i vetri di porte, finestre e mobili.

12. Non utilizzare il prodotto se uno qualsiasi dei componenti è rotto o mancante.

13. Avviso caldo: per evitare l'affaticamento, è meglio utilizzare la modalità camminata per non più di 30 minuti ogni volta.

14. Questo prodotto è destinato esclusivamente a un bambino che è in grado di stare seduto da solo e fino a quando non è in grado di camminare da solo o di altezza inferiore a 75 cm o di peso superiore a 12 kg. Sovraccarico influirà sulla stabilità del deambulatore.

15. Non utilizzare accessori o parti di ricambio diversi da quelli approvati dal produttore.

16. Non immergere il prodotto in acqua o altri liquidi.

17. Controllare che il prodotto non sia allentato e che sia installato correttamente prima di ogni utilizzo

18. Se la macchina non deve essere utilizzata per un lungo periodo di tempo, pulirla e riporla in un luogo asciutto e sicuro.

19. Non lasciare il prodotto appeso al bordo del tavolo o del bancone o lasciarlo entrare in contatto con superfici calde.

20. Si prega di pulirlo regolarmente. Si raccomanda la cura e la manutenzione dopo l'uso.

Pulisci delicatamente la superficie con un panno pulito e strizzato e controlla se ci sono danneggiamento o allentamento dei componenti.

21. Questo apparecchio non è destinato all'uso da parte di persone con ridotte capacità fisiche, sensoriali o mentali, o prive di esperienza o conoscenza, a meno che non hanno ricevuto supervisione o istruzioni riguardanti l'uso dell'apparecchio da una persona responsabile della loro sicurezza.

22. Il deambulatore contiene piccole parti e per evitare che i bambini possano ingoiarle per errore, deve essere assemblato da adulti con gli accessori forniti. Consigliato momento torcente dell'elemento di fissaggio 3N · m.

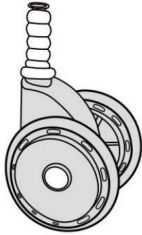
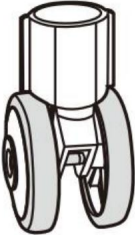
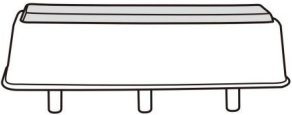
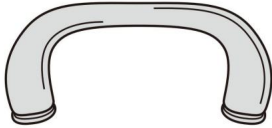
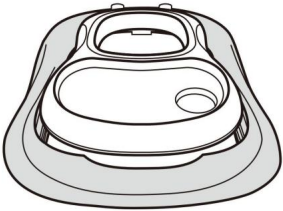
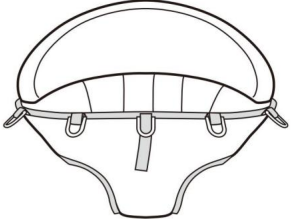
23. Prima di utilizzare questo prodotto, assicurarsi che l'altezza e l'impostazione siano corrette. bloccato prima. Non modificare l'altezza quando il bambino è nel girello.

24. Attenzione! Assicurarsi che i piedi dei bambini possano toccare il pavimento quando si trasporta il il girello non può mettere i girelli dentro.

25. **Attenzione!** Assicurarsi che la batteria (vano/coperchio) sia fissata saldamente. Evitare i bambini tolgono la batteria per giocare.

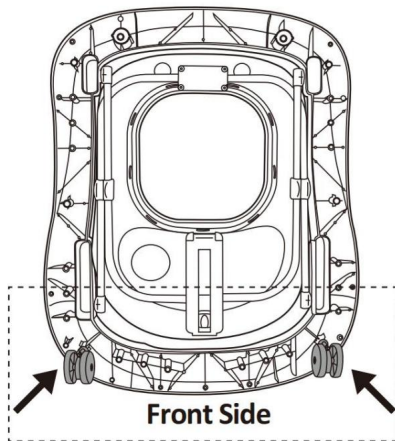
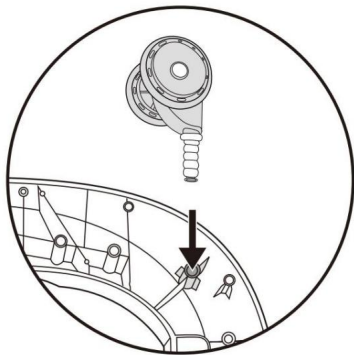
ELENCO DELLE PARTI

1. Prima di utilizzare l'apparecchio per la prima volta, staccare eventuali adesivi promozionali e materiali di imballaggio e verificare che il prodotto sia pulito e privo di polvere.
2. Si prega di smaltire con cura tutti i sacchetti di plastica e tenerli lontano dalla portata dei bambini.
e animali domestici.
3. Controllare tutti i componenti forniti secondo l'elenco riportato nel presente manuale. Assicurarsi hai elencato tutte le parti.
4. Pur prestando particolare attenzione durante la fabbricazione di questo prodotto, è necessario fare attenzione durante il montaggio per evitare di farsi graffiare dai bordi taglienti.
5. Il prodotto deve essere assemblato solo da un adulto. Per il corretto assemblaggio di il prodotto, fare riferimento alle seguenti istruzioni.

		
A. ruote x2pz	B. 2 ruote posteriori x2 pezzi C. pastiglie freno x 6 pezzi	
		
D. Maniglia x1pz	E. Telaio del girello x1 pz	F. Sedile imbottito x1 pz.

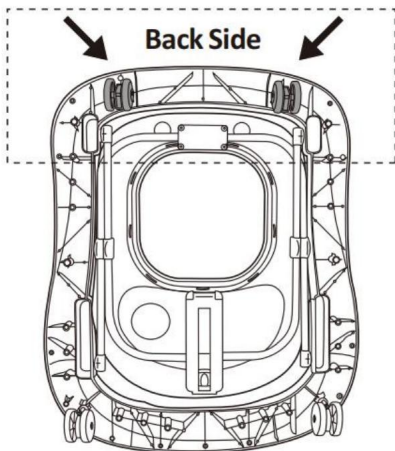
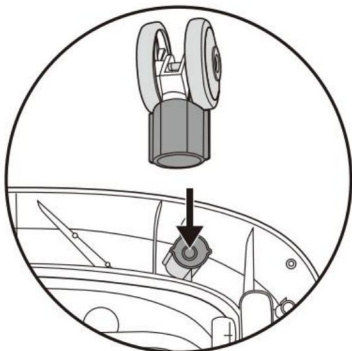
PROCEDURE DI ASSEMBLAGGIO

PASSO 1



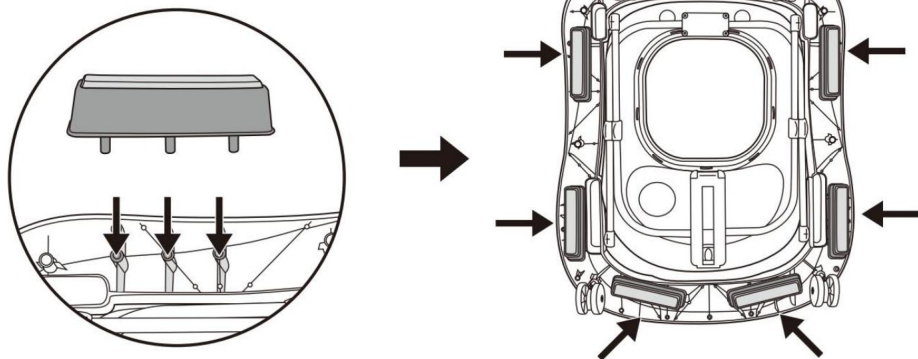
1. Capovolgere il telaio del girello. Fissare le ruote negli appositi alloggiamenti. Assicurarsi che le ruote siano saldamente inserite fino in fondo nell'alloggiamento sulla base inferiore del girello.

PASSO 2



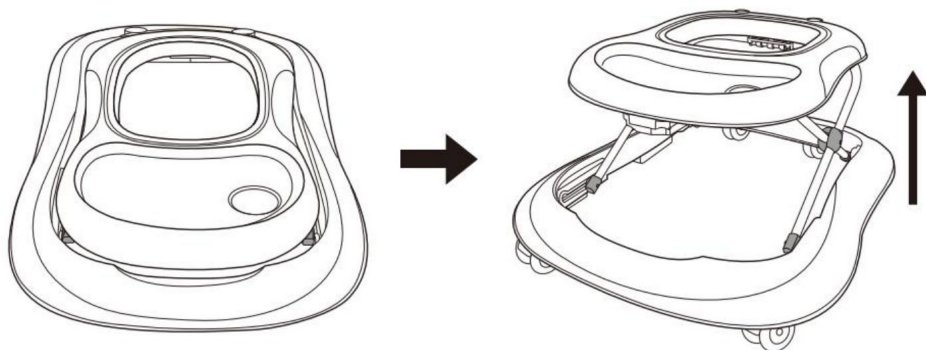
2. Fissare le ruote posteriori fisse negli appositi alloggiamenti. Assicurarsi che le ruote siano saldamente spinte fino in fondo nell'alloggiamento sulla base inferiore del deambulatore.

PASSO 3



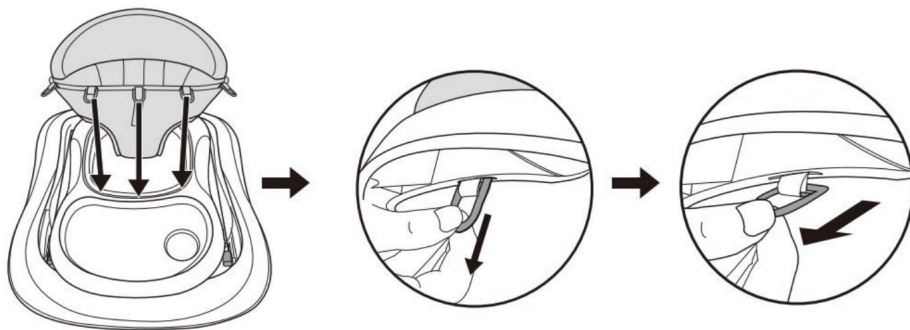
3. Fissare le gomme di sicurezza negli alloggiamenti appropriati. Assicurarsi che le gomme di sicurezza siano saldamente spinte fino in fondo nell'alloggiamento sulla base inferiore di il camminatore.

PASSO4



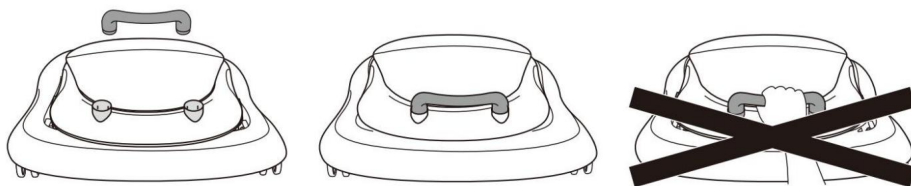
4. Aprire il telaio del girello in posizione di utilizzo, assicurandosi che tutte le ruote tocchino il pavimento. Sollevare lentamente il vassoio spingendolo verso l'alto, finché un clic non indica che il telaio è stato bloccato correttamente in una delle tre posizioni.

PASSO5



5. Inserire gli anelli di plastica del sedile imbottito nelle fessure situate lungo il bordo superiore del telaio del deambulatore. Far passare gli anelli attraverso le fessure e tirarli finché non liberano il passaggio, quindi rilasciarli, assicurandosi che siano correttamente bloccati in posizione e non possano rientrare nella fessura.

PASSO6



6. Montare lo spoiler grande sul telaio posteriore del girello; posizionarlo semplicemente sugli alloggiamenti, situati nella parte posteriore dello schienale, e spingerlo con fermezza verso il basso, assicurandosi che sia stato montato nella posizione corretta. Si prega di non sollevare il girello con lo spoiler grande. È pericoloso farlo in questo modo.

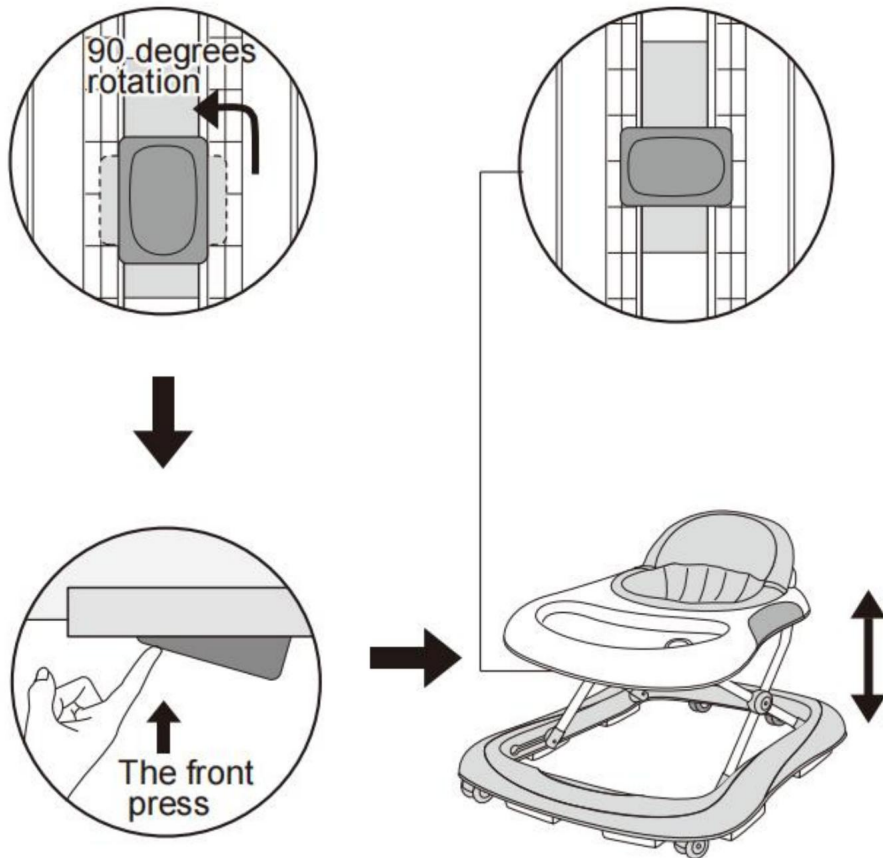
PASSO 7



7. Completamente assemblato.

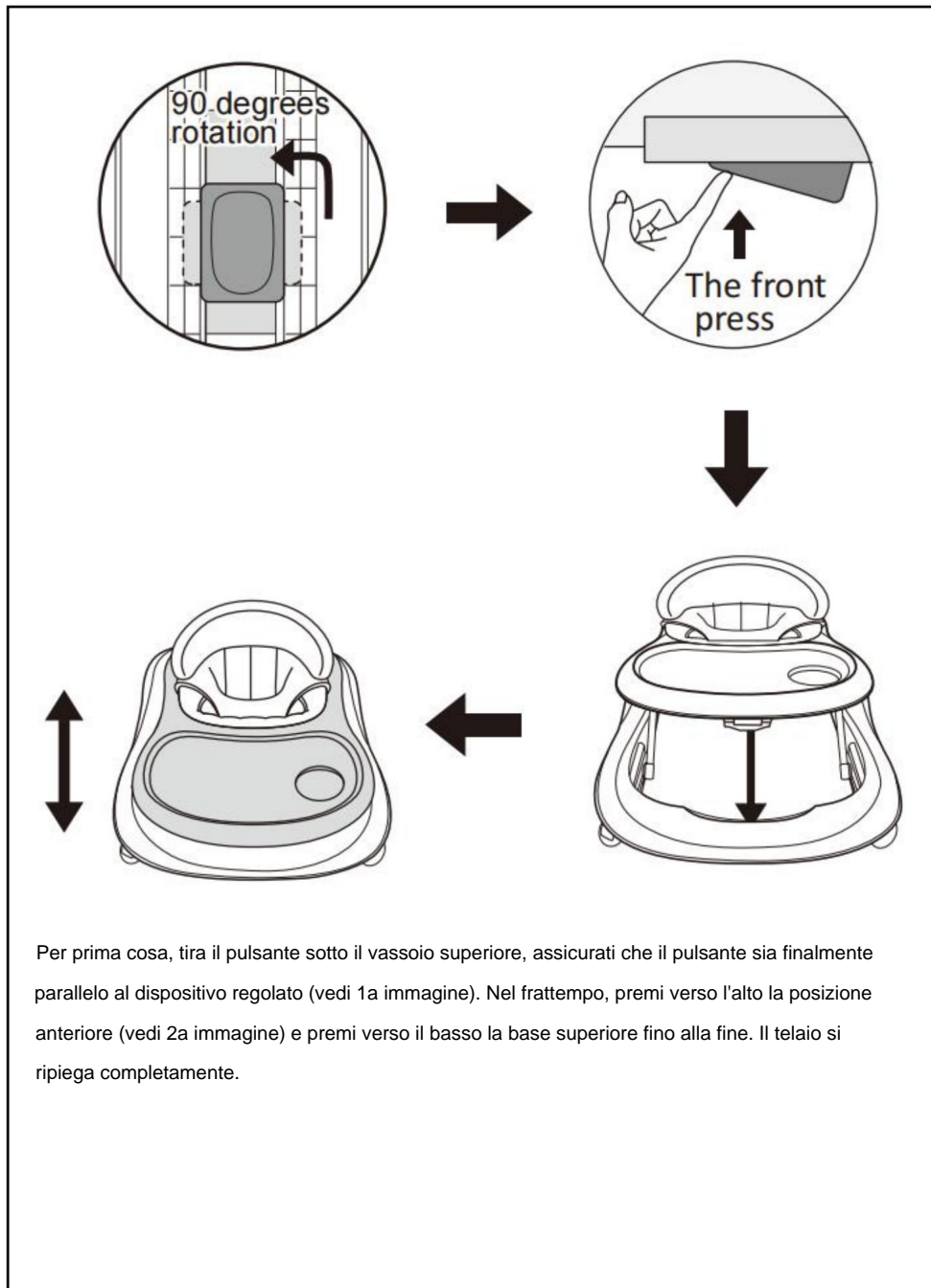
COME REGOLARE L'ALTEZZA DEL TELAIO DEL BABY WALKER

ATTENZIONE! Quando apri, chiudi o regoli il girello, assicurati che il tuo bambino sia a una distanza di sicurezza. Prima di mettere il bambino nel girello, assicurati che il pulsante di blocco secondario sia di nuovo bloccato correttamente.



Per regolare l'altezza del sedile, togliere il bambino dal girello, tirare verso l'alto il pulsante di sicurezza situato sotto il tavolino e ruotarlo di 90 gradi. Tenere premuto il pulsante di sicurezza, quindi alzare o abbassare il tavolino fino a raggiungere la posizione desiderata, quindi tirare verso l'alto il pulsante di sicurezza e ruotarlo nuovamente di 90 gradi per bloccare il tavolino. (Se si tratta di un blocco secondario automatico, assicurarsi che il blocco sia ruotato di 90 gradi.)

COME PIEGARE IL DEAMBULATORE



Per prima cosa, tira il pulsante sotto il vassoio superiore, assicurati che il pulsante sia finalmente parallelo al dispositivo regolato (vedi 1a immagine). Nel frattempo, premi verso l'alto la posizione anteriore (vedi 2a immagine) e premi verso il basso la base superiore fino alla fine. Il telaio si ripiega completamente.

PULIZIA E CONSERVAZIONE

1. Se la macchina non deve essere utilizzata per un lungo periodo di tempo, pulirla e riporla in un luogo asciutto e sicuro.
2. Pulire delicatamente la superficie con un panno pulito e strizzato e verificare se ci sono danni o allentamenti dei componenti. Assicurarsi di mantenere il prodotto asciutto.
4. Pulire il sedile con una spazzola o con un comune sapone e una paglietta neutra.
3. Si prega di mettere insieme le parti e gli accessori.
5. L'esposizione prolungata alla luce solare diretta può causare lo scolorimento del tessuto e della plastica.
6. Tenere insieme il prodotto e le parti per evitare perdite e leggere le istruzioni e prodotti per la pulizia prima del riutilizzo.

Produttore: Shanghaimuxinmuyeyouxiangongsi

Indirizzo: Shuangchenglu 803nong11hao1602A-1609shi, baoshanqu, shanghai 200000 CN.

Importato in AUS: SIHAO PTY LTD. 1 ROKEVA STREETEASTWOOD

Nuovo Galles del Sud 2122 Australia

Importato negli USA: Sanven Technology Ltd. Suite 250, 9166 Anaheim
Luogo, Rancho Cucamonga, CA 91730

Rappresentante della CE	
-------------------------	--

E-CrossStu GmbH

Mainzer Landstr.69, 60329 Francoforte sul Meno.

RAPPRESENTANZA DEL REGNO UNITO	
--------------------------------	--

CONSULENZA YH LIMITATA.

C/O YH Consulting Limited Ufficio 147, Centurion House,
Via Roma, 101, 00186 Roma, Italia

VEVOR[®]

TOUGH TOOLS, HALF PRICE

Supporto tecnico e certificato di garanzia elettronica

www.vevor.com/support

VEVOR[®]

TOUGH TOOLS, HALF PRICE

Soporte técnico y certificado de garantía electrónica www.vevor.com/support

ANDADORES PARA BEBÉS

MODELO: W11NA2

Seguimos comprometidos a brindarle herramientas a precios competitivos.

"Ahorre la mitad", "mitad de precio" o cualquier otra expresión similar que utilicemos solo representa una estimación del ahorro que podría obtener al comprar ciertas herramientas con nosotros en comparación con las principales marcas y no necesariamente significa que cubra todas las categorías de herramientas que ofrecemos. Le recordamos que, al realizar un pedido con nosotros, verifique cuidadosamente si realmente está ahorrando la mitad en comparación con las principales marcas.

VEVOR[®]
TOUGH TOOLS, HALF PRICE

ANDADORES PARA BEBÉS

MODELO: W11NA2





¿NECESITA AYUDA? ¡CONTÁCTENOS!

¿Tiene preguntas sobre el producto? ¿Necesita asistencia técnica? No dude en ponerse en contacto con

nosotros: Asistencia técnica y certificado de garantía electrónica
www.vevor.com/support

Estas son las instrucciones originales, lea atentamente todas las instrucciones del manual antes de utilizar el producto. VEVOR se reserva una interpretación clara de nuestro manual de usuario. La apariencia del producto estará sujeta al producto que recibió. Perdónenos por no informarle nuevamente si hay actualizaciones de tecnología o software en nuestro producto.

	Advertencia: Para reducir el riesgo de lesiones, el usuario debe leer las instrucciones de manual con atención. No seguir las instrucciones del manual puede resultar en la seguridad del niño.
	Nunca deje al niño sin supervisión.

MEDIDAS DE SEGURIDAD IMPORTANTES

Gracias por utilizar este producto. Para garantizar que pueda utilizarlo máquina correctamente, lea atentamente estas instrucciones antes de utilizarla y consérvelas correctamente para futuras referencias. Asegúrese de leer las precauciones y las instrucciones de seguridad. reglas en esta página para garantizar su uso seguro.

Este manual describirá las advertencias y precauciones de seguridad, operación y mantenimiento. y limpieza. Las advertencias e instrucciones revisadas en este manual no pueden cubrir Todas las posibles condiciones y situaciones que puedan presentarse. Precaución y sentido común. No están incorporados en este producto, ya que creemos que los usos cumplirán con estos Códigos. Si tiene algún problema, llámenos. No intente solucionar los problemas. usted mismo, o causará lesiones o daños a la propiedad.

Lea TODAS las instrucciones antes de usar su producto.

1. Utilice la batería especificada en el manual.
2. Antes de usar, retire y deseche las bolsas de plástico y otros embalajes (por ejemplo, sujetadores, bridas de fijación, etc.) y manténgalos fuera del alcance de los niños, para evitar asfixia. peligro.
3. Antes de usar, verifique que el producto y todos sus componentes no hayan sido dañados. dañado durante el transporte. Compruebe periódicamente que el producto no esté roto o dañado. Si el producto está roto o dañado, manténgalo fuera del alcance de los niños.
4. ¡ADVERTENCIA! PELIGRO DE ESCALERAS: Evite lesiones graves o la muerte. Bloquee escaleras/escalones de forma segura antes de usar el andador, incluso cuando se utiliza el freno de mano. Asegúrese de que el andador no se vuelque durante su uso normal.
5. Utilice el marco del andador para bebés únicamente en superficies planas y estables.
6. Nunca deje al niño sin supervisión.
7. Mantenga siempre al niño a la vista mientras esté en el andador.
8. ¡ADVERTENCIA! El niño podrá alcanzar más lejos y moverse rápidamente cuando

en el andador. Evitar el acceso a escaleras, escalones y superficies irregulares, pendientes o suelos inestables, piscinas u otras fuentes de agua.

9. Mantener alejado del fuego, calefacción, utensilios de cocina, estufas, etc. para evitar quemaduras.

10. Retire del alcance líquidos calientes, cables eléctricos y otros peligros potenciales.

11. Evite colisiones con vidrios en puertas, ventanas y muebles.

12. No utilice el producto si algún componente está roto o falta.

13. Aviso: para evitar la fatiga, es mejor utilizar el modo de caminata.

por no más de 30 minutos cada vez.

14. Este producto está destinado únicamente a un niño que pueda sentarse por sí solo y hasta que tenga capaz de caminar por sí solo o de menos de 75 cm de altura o que pesa más de 12 kg. Sobrecarga afectará la estabilidad del andador.

15. No utilice accesorios ni piezas de repuesto distintos a los aprobados por el fabricante.

16. No sumerja el producto en agua ni en ningún otro líquido.

17. Compruebe que el producto no esté suelto y que su instalación sea correcta antes de cada uso.

18. Si no va a utilizar la máquina durante un largo período de tiempo, límpiela y guárdela en un lugar seco y seguro.

19. No deje el producto colgando del borde de la mesa o mostrador ni lo deje entre en contacto con superficies calientes.

20. Limpie periódicamente. Se recomienda realizar un mantenimiento y un cuidado adecuados después de su uso. Limpie suavemente la superficie con un paño limpio y escurrido y verifique si hay Daños o holgura de los componentes.

21. Este aparato no está destinado a ser utilizado por personas con capacidades físicas, sensoriales o mentales reducidas, o con falta de experiencia o conocimientos, a menos que han recibido supervisión o instrucciones sobre el uso del aparato por una persona responsable de su seguridad.

22. El andador contiene piezas pequeñas y para evitar que los niños las ingieran por error, debe ser ensamblado por adultos con los accesorios provistos. Recomendado momento de torsión del sujetador 3N·m.

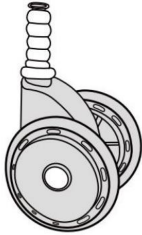
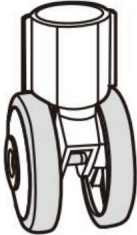
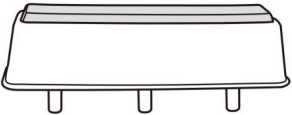
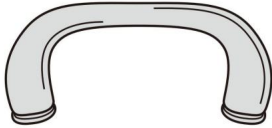
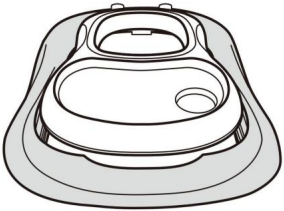
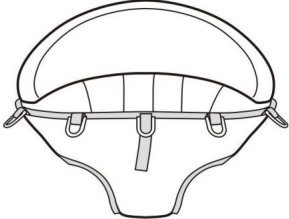
23. Antes de utilizar este producto, asegúrese de que la altura y el ajuste sean los adecuados. Bloqueado previamente. No cambie la altura cuando su hijo esté en el andador.

24. ¡Atención! Asegúrese de que los pies de los niños puedan tocar el suelo cuando transporte el andador no puede colocar los andadores para bebés.

25. ¡ Advertencia! Asegúrese de que la batería (compartimento/cubierta) esté bien fijada. Evite Los niños sacan la batería para jugar.

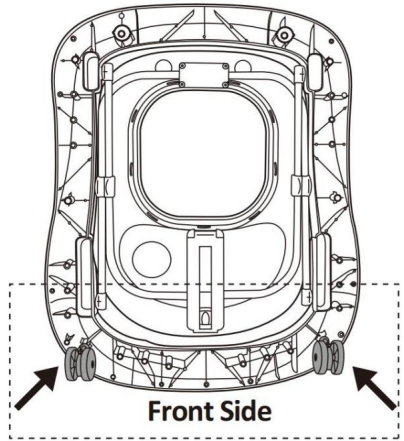
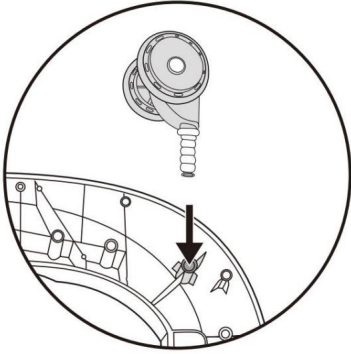
LISTA DE PIEZAS

1. Antes de utilizar el aparato por primera vez, retire cualquier etiqueta promocional y materiales de embalaje y comprobar que el producto esté limpio y libre de polvo.
2. Deseche todas las bolsas de plástico con cuidado y manténgalas fuera del alcance de los niños y mascotas.
3. Compruebe todos los componentes suministrados de acuerdo con la lista de este manual. Asegúrese Tienes todas las piezas enumeradas.
4. Aunque se debe prestar especial atención al fabricar este producto, se debe Tener cuidado durante el proceso de montaje para evitar rayarse con bordes afilados.
5. El producto debe ser montado únicamente por un adulto. Para el correcto montaje del mismo el producto, consulte las siguientes instrucciones.

		
A. ruedas x2 piezas	B. 2 ruedas traseras x 2 piezas C. Pastillas de freno x 6 piezas	
		
D. Mango x1 pieza	E. Marco para andador de bebé x1 pieza	F. Asiento acolchado x1ud.

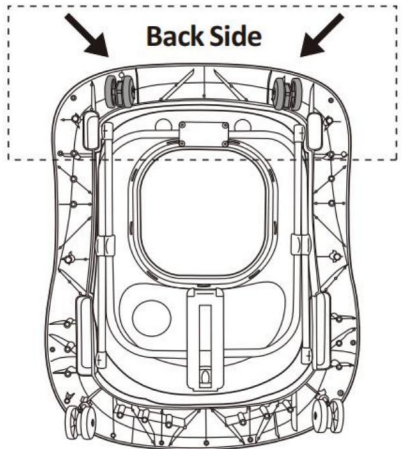
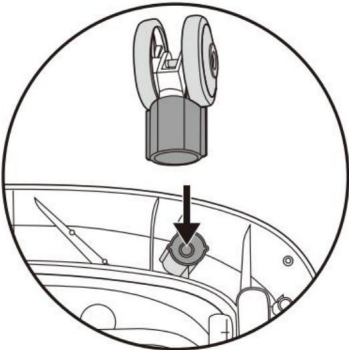
PROCEDIMIENTOS DE MONTAJE

PASO 1



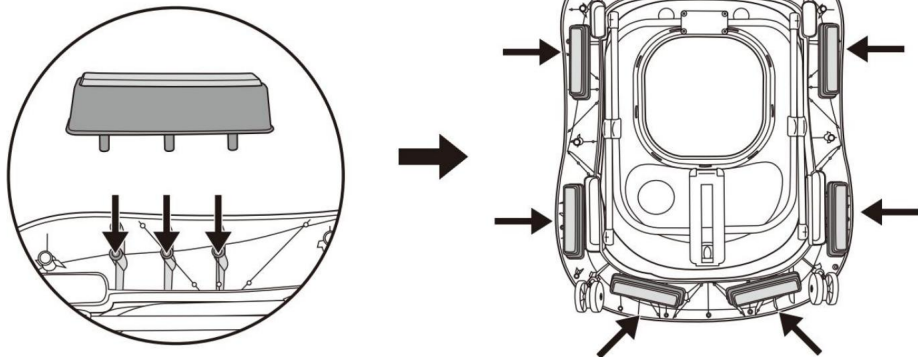
1. Dé la vuelta al armazón del andador. Fije las ruedas en los alojamientos correspondientes. Asegúrese de que las ruedas estén firmemente colocadas hasta el fondo en el alojamiento de la base inferior del andador.

PASO 2



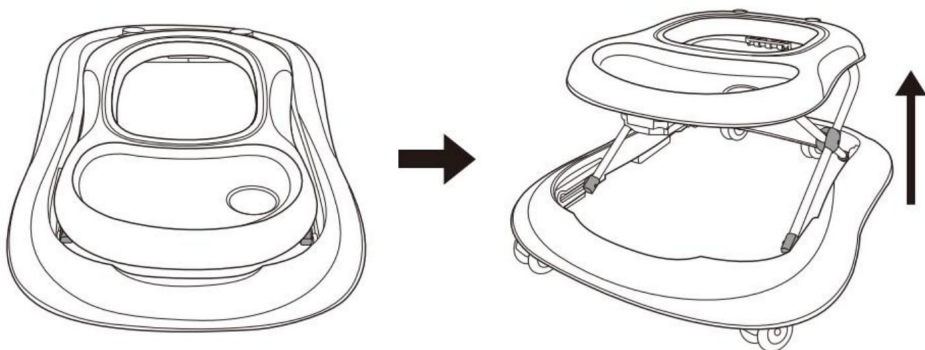
2. Fije las ruedas traseras en los alojamientos correspondientes. Asegúrese de que las ruedas estén firmemente colocadas hasta el fondo en el alojamiento de la base inferior del andador.

PASO 3



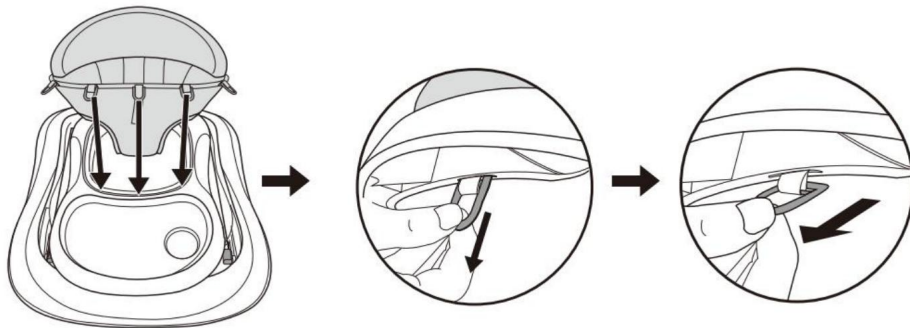
3. Fije las gomas de seguridad en los alojamientos correspondientes. Asegúrese de que las gomas de seguridad estén firmemente colocadas hasta el fondo en el alojamiento de la base inferior del El caminante.

PASO 4



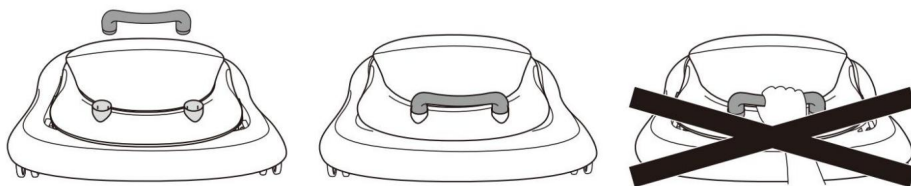
4. Abra el armazón del andador en la posición de uso, asegurándose de que todas las ruedas toquen el suelo. Levante lentamente la bandeja tirándola hacia arriba hasta que un clic indique que el armazón se ha bloqueado correctamente en una de las tres posiciones.

PASO 5



5. Inserte los anillos de plástico del asiento acolchado en las ranuras ubicadas a lo largo del borde superior del armazón del andador. Pase los anillos por las ranuras y tire de ellos hasta que salgan del paso, luego suéltelos, asegurándose de que estén correctamente bloqueados en la posición y no puedan retroceder en la ranura.

PASO 6



6. Coloque el alerón grande en el armazón trasero del andador; simplemente colóquelo en los alojamientos, ubicados en la parte trasera del respaldo, y empújelo firmemente hacia abajo, asegurándose de que se haya colocado en la posición correcta. No levante el andador con el alerón grande. Es peligroso hacerlo de esta manera.

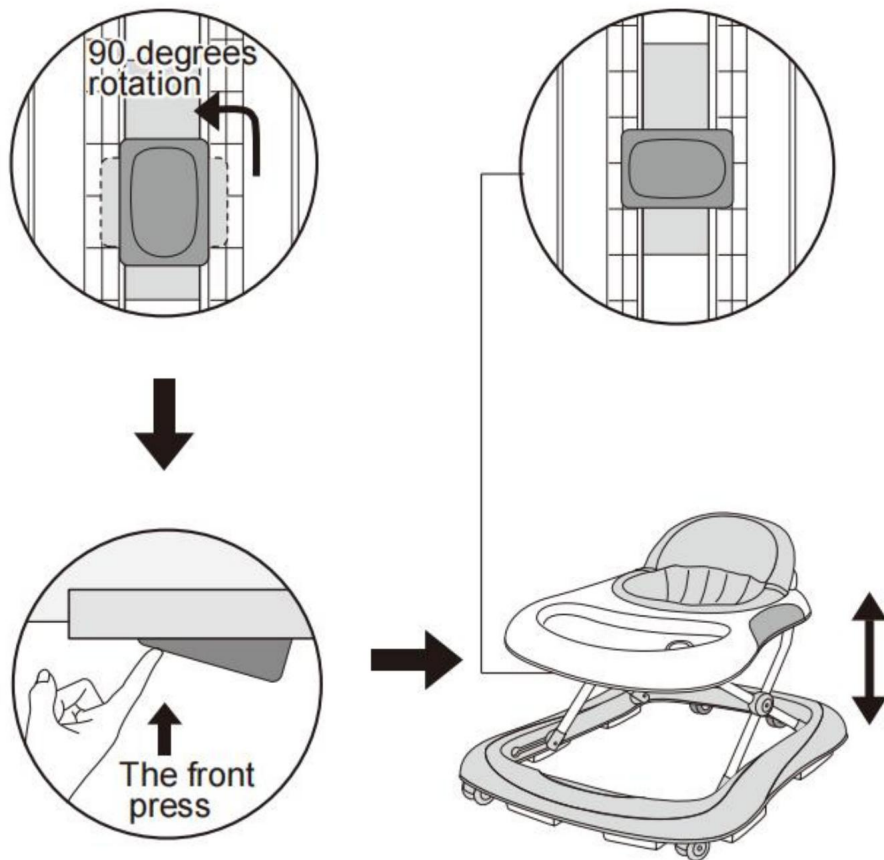
PASO 7



7. Completamente ensamblado.

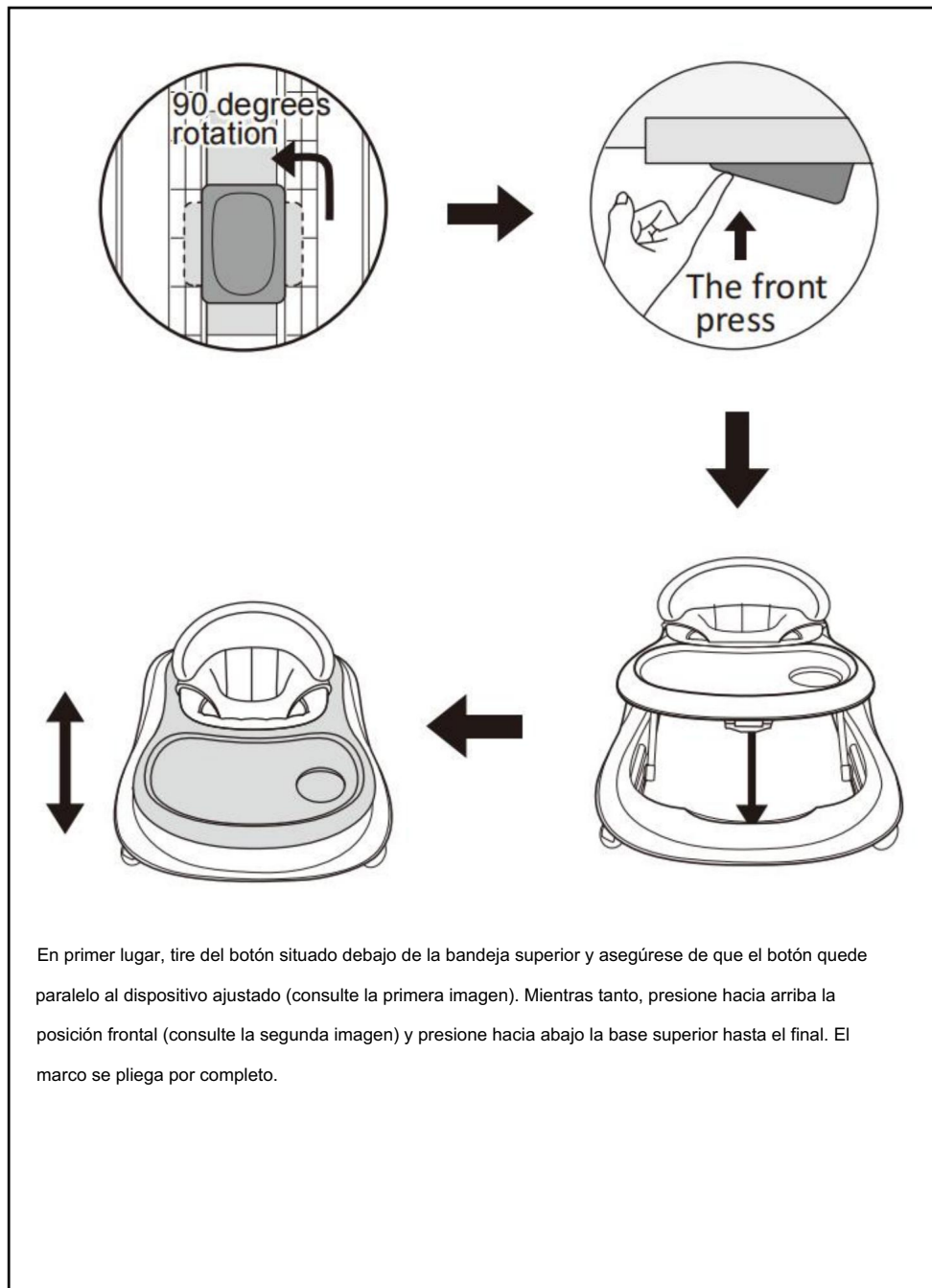
CÓMO AJUSTAR LA ALTURA DEL MARCO DEL ANDADOR

¡ADVERTENCIA! Al abrir, cerrar o ajustar el andador, asegúrese de que el niño se encuentra a una distancia segura. Antes de colocar al niño en el andador, asegúrese de que el botón de bloqueo secundario esté correctamente bloqueado nuevamente.



Para ajustar la altura del asiento, retire al niño del andador, levante el botón de seguridad ubicado debajo de la mesa pequeña y gírelo a 90 grados. Mantenga presionado el botón de seguridad, luego suba o baje la mesa pequeña hasta alcanzar la posición deseada, luego levante el botón de seguridad y gírelo a 90 grados nuevamente para bloquear la mesa pequeña. (Si es un bloqueo secundario automático, asegúrese de que el bloqueo esté girado a 90 grados).

CÓMO PLEGAR EL ANDADOR



En primer lugar, tire del botón situado debajo de la bandeja superior y asegúrese de que el botón quede paralelo al dispositivo ajustado (consulte la primera imagen). Mientras tanto, presione hacia arriba la posición frontal (consulte la segunda imagen) y presione hacia abajo la base superior hasta el final. El marco se pliega por completo.

LIMPIEZA Y ALMACENAMIENTO

1. Si la máquina no se va a utilizar durante un largo período de tiempo, límpiela y guárdela en un lugar
Lugar seco y seguro.
2. Limpie suavemente la superficie con un paño limpio y escurrido y verifique si hay
Daños o holgura en los componentes. Asegúrese de mantener el producto seco.
4. Limpiar el asiento con cepillo o jabón doméstico y fregador neutro.
3. Por favor, coloque las piezas y los accesorios juntos.
5. La exposición prolongada a la luz solar directa puede provocar que la tela y los plásticos se decoloren.
6. Mantenga el producto y las piezas juntos para evitar pérdidas, y lea las instrucciones y
Productos de limpieza antes de su reutilización.

Fabricante: Shanghaimuxinmuyeyouxiangongsi

Dirección: Shuangchenglu 803nong11hao1602A-1609shi, baoshanqu,
shanghai 200000 CN.

Importado a Australia: SIHAO PTY LTD. 1 ROKEVA STREETEASTWOOD

Nueva Gales del Sur 2122 Australia

Importado a EE. UU.: Sanven Technology Ltd. Suite 250, 9166 Anaheim

Lugar, Rancho Cucamonga, CA 91730

REPRESENTANTE CE	
------------------	--

E-CrossStu GmbH

Mainzer Landstr.69, 60329 Fráncfort del Meno.

REPRESENTANTE DEL REINO UNIDO	
-------------------------------	--

YH CONSULTING LIMITADA.

C/O YH Consulting Limited Oficina 147, Centurion House,
Carretera de Londres, Staines-upon-Thames, Surrey, TW18 4AX

VEVOR[®]

TOUGH TOOLS, HALF PRICE

Soporte técnico y certificado de garantía electrónica

www.vevor.com/support

VEVOR[®]

TOUGH TOOLS, HALF PRICE

Wsparcie techniczne i certyfikat gwarancji elektronicznej www.vevor.com/support

CHODZIKI DLA DZIECI

MODEL: W11NA2

Nadal staramy się oferować Państwu narzędzia w konkurencyjnych cenach. „Oszczędź połowę”, „Połowa ceny” lub inne podobne wyrażenia używane przez nas stanowią jedynie szacunkowe oszczędności, jakie możesz uzyskać, kupując u nas określone narzędzia w porównaniu z głównymi markami i niekoniecznie oznaczają one objęcie wszystkich kategorii narzędzi oferowanych przez nas. Uprzejmie przypominamy, aby dokładnie sprawdzić, czy składając u nas zamówienie faktycznie oszczędzasz połowę w porównaniu z głównymi markami.

VEVOR[®]
TOUGH TOOLS, HALF PRICE

CHODZIKI DLA DZIECI

MODEL: W11NA2





POTRZEBUJESZ POMOCY? SKONTAKTUJ SIĘ Z NAMI!

Masz pytania dotyczące produktu? Potrzebujesz wsparcia technicznego? Skontaktuj się z nami: Wsparcie

techniczne i certyfikat E-Gwarancji www.vevor.com/support

To jest oryginalna instrukcja, przed użyciem należy uważnie przeczytać wszystkie instrukcje. VEVOR zastrzega sobie jasną interpretację naszej instrukcji obsługi. Wygląd produktu będzie zależał od produktu, który otrzymałeś. Prosimy o wybaczenie, że nie poinformujemy Cię ponownie, jeśli w naszym produkcie pojawią się jakiegokolwiek aktualizacje technologiczne lub oprogramowania.

	Ostrzeżenie – aby zmniejszyć ryzyko obrażeń, użytkownik musi przeczytać instrukcję instrukcję obsługi. Nieprzestrzeganie instrukcji zawartych w instrukcji może skutkować bezpieczeństwem dziecka.
	Nigdy nie pozostawiaj dziecka bez opieki.

WAŻNE ZABEZPIECZENIA

Dziękujemy za korzystanie z tego produktu. Aby mieć pewność, że możesz go obsługiwać, przed przystąpieniem do użytkowania maszyny należy uważnie przeczytać niniejszą instrukcję i zachować ją właściwie do wykorzystania w przyszłości. Upewnij się, że przeczytałeś środki ostrożności i zasady bezpieczeństwa zasad na tej stronie, aby zapewnić bezpieczne korzystanie z niej.

W niniejszej instrukcji przedstawiono ostrzeżenia i środki ostrożności dotyczące bezpieczeństwa, obsługi, konserwacji i czyszczenia. Ostrzeżenia i instrukcje omówione w tej instrukcji nie mogą obejmować wszystkie możliwe warunki i sytuacje, które mogą wystąpić. Ostrożność i zdrowy rozsądek nie są wbudowane w ten produkt, ponieważ uważamy, że jego użytkowanie będzie zgodne z tymi kody. Jeśli masz jakieś problemy, zadzwoń do nas. Nie próbuj naprawiać problemów siebie, w przeciwnym razie może dojść do obrażeń ciała lub uszkodzenia mienia.

Przed użyciem produktu należy przeczytać WSZYSTKIE instrukcje.

1. Proszę używać baterii wskazanej w instrukcji.
2. Przed użyciem usuń i wyrzuć wszelkie plastikowe torby i inne opakowania (np. zapięcie, wiązania mocujące itp.) i trzymaj je poza zasięgiem dzieci, aby uniknąć zadławienia zaryzykować.
3. Przed użyciem należy sprawdzić, czy produkt i wszystkie jego elementy nie zostały uszkodzone. uszkodzone podczas transportu. Regularnie sprawdzaj, czy produkt nie jest uszkodzony lub uszkodzone. Jeśli produkt jest zepsuty lub uszkodzony, trzymaj go poza zasięgiem dzieci.
4. **OSTRZEŻENIE! NIEBEZPIECZEŃSTWO SCHODÓW:** Unikaj poważnych obrażeń lub śmierci. Zablockuj bezpiecznie wejść po schodach/stopniach przed użyciem chodzika, nawet jeśli używasz hamulca postojowego. upewnij się, że chodzik podczas normalnego użytkowania nie przewróci się.
5. Używaj ramy chodzika wyłącznie na płaskich i stabilnych powierzchniach.
6. Nigdy nie pozostawiaj dziecka bez opieki.
7. Zawsze miej dziecko na oku, gdy korzystasz z chodzika.
8. **OSTRZEŻENIE!** Dziecko będzie mogło się gnać dalej i poruszać się szybciej, gdy

w chodziku. Zapobiegaj dostępowi do schodów, stopni i nierównych powierzchni, pochyłości lub niestabilnych podłóg, basenów lub innych źródeł wody.

9. Trzymać z dala od ognia, źródeł ciepła, przyborów kuchennych, pieców itp., aby uniknąć oparzeń.

10. Usuń gorące płyny, kable elektryczne i inne potencjalne zagrożenia z zasięgu ręki.

11. Unikaj kolizji ze szkłem w drzwiach, oknach i meblach.

12. Nie używaj produktu, jeśli jakkolwiek jego element jest uszkodzony lub brakuje go.

13. Ciepły impuls: Aby uniknąć zmęczenia, najlepiej jest korzystać z trybu chodzenia

nie dłużej niż 30 minut za każdym razem.

14. Produkt przeznaczony jest wyłącznie dla dziecka, które potrafi samodzielnie siedzieć i do momentu, aż nauczy się samodzielnie siedzieć.

jest w stanie samodzielnie chodzić lub ma mniej niż 75 cm wzrostu lub waży więcej niż 12 kg. Przeciężenie wpłynie na stabilność chodzika.

15. Nie należy używać akcesoriów ani części zamiennych innych niż zatwierdzone przez

16. Nie zanurzaj produktu w wodzie ani żadnym innym płynie.

17. Przed każdym użyciem sprawdź, czy produkt nie jest luźny i czy został prawidłowo zamontowany.

18. Jeżeli maszyna nie będzie używana przez dłuższy czas, należy ją wyczyścić i przechowywać w miejscu suchym i bezpiecznym.

19. Nie pozostawiaj produktu wiszącego nad krawędzią stołu lub blatu ani nie pozwól, aby nie dotykać żadnych gorących powierzchni.

20. Czyść go regularnie. Zaleca się pielęgnowanie i konserwację po użyciu.

Delikatnie przetrzyj powierzchnię czystą, wykręconą szmatką i sprawdź, czy nie ma na niej śladów uszkodzenia lub poluzowania podzespołów.

21. Urządzenie to nie jest przeznaczone do użytku przez osoby o ograniczonej sprawności fizycznej, sensorycznej lub umysłowej, a także osoby nieposiadające doświadczenia lub wiedzy, chyba że: zostały objęte nadzorem lub otrzymały instrukcje dotyczące korzystania z urządzenia osoba odpowiedzialna za ich bezpieczeństwo.

22. Chodzik zawiera małe części i aby uniknąć przypadkowego połknięcia przez dzieci, powinien być montowany przez osoby dorosłe przy użyciu dołączonych akcesoriów. Zalecane moment skręcający łącznika 3N · m.

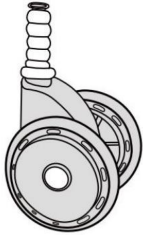
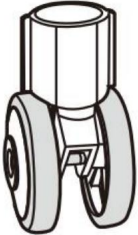
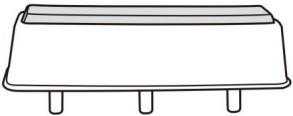
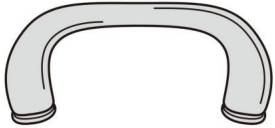
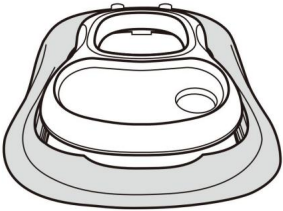
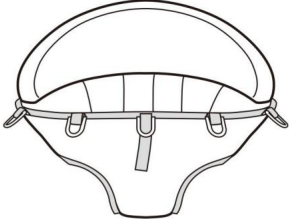
23. Przed użyciem tego produktu należy upewnić się, że wysokość i ustawienie są prawidłowe. zablokowane wcześniej. Nie zmieniaj wysokości, gdy Twoje dziecko jest w chodziku.

24. Ostrzeżenie! Upewnij się, że stopy dzieci mogą dotykać podłogi, gdy nosisz chodzik nie może być używany z chodzikami dla dzieci.

25. Ostrzeżenie! Upewnij się, że bateria (komora/pokrywa) jest bezpiecznie zamocowana. Unikaj dzieci wyjmują baterie, żeby się bawić.

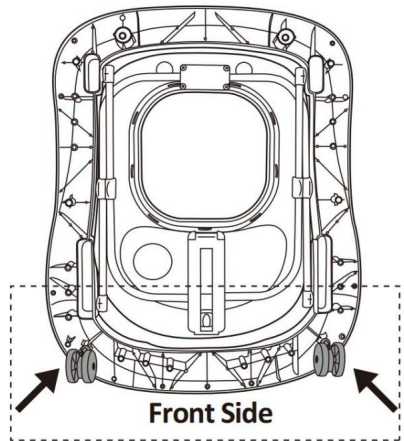
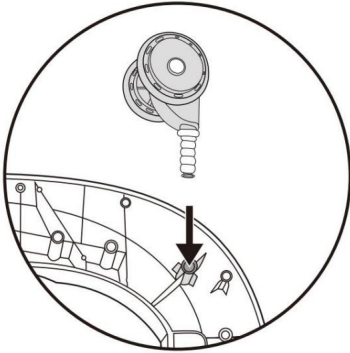
LISTA CZĘŚCI

1. Przed pierwszym użyciem urządzenia należy zdjąć wszelkie naklejki promocyjne i materiały opakowaniowe i sprawdzić, czy produkt jest czysty i wolny od kurzu.
2. Prosimy o ostrożne wyrzucanie wszystkich plastikowych toreb i trzymanie ich w miejscu niedostępnym dla dzieci i zwierząt domowe.
3. Sprawdź wszystkie dostarczone komponenty zgodnie z listą w tej instrukcji. Upewnij się, że masz wszystkie wymienione części.
4. Mimo zachowania szczególnej ostrożności podczas produkcji tego produktu, należy zachować ostrożność podczas montażu, aby nie zarysować się ostrymi krawędziami.
5. Produkt może być montowany wyłącznie przez osobę dorosłą. Aby zapewnić prawidłowy montaż produktu, zapoznaj się z poniższą instrukcją.

		
<p>A. koła x2szt</p>	<p>B. 2 tylne koła x2szt. C. klocki hamulcowe x 6szt.</p>	
		
<p>D. Uchwyt x1 szt.</p>	<p>E. Rama chodzika dla dziecka x1 szt.</p>	<p>F. Siedzisko wyściełane x1 szt.</p>

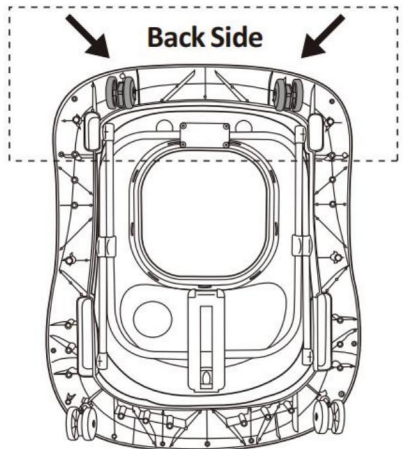
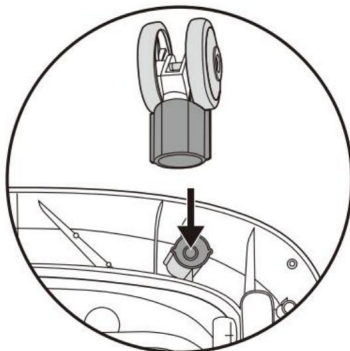
PROCEDURY MONTAŻU

KROK 1



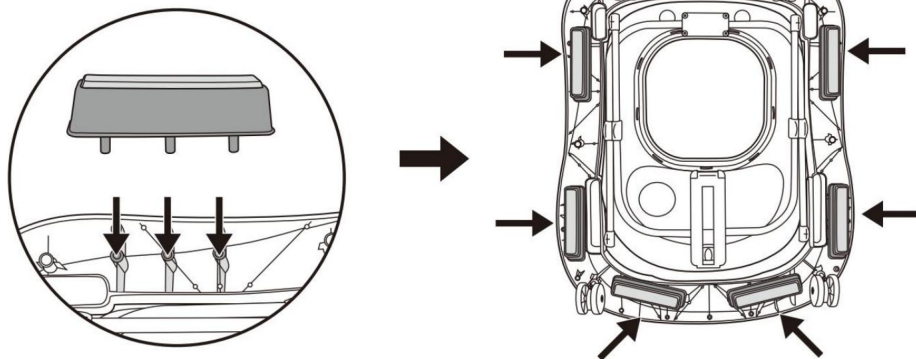
1. Odwróć ramę chodzika do góry nogami. Zamocuj koła w odpowiednich obudowach. Upewnij się , że koła są mocno wciśnię te do końca w obudowę na dolnej podstawie chodzika.

KROK 2



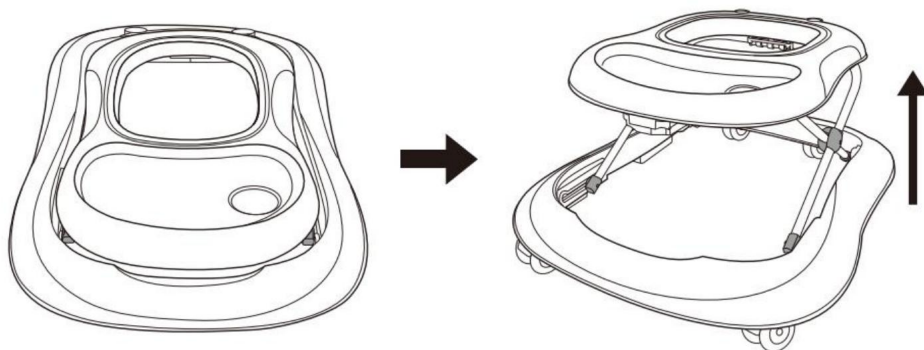
2. Zamocuj tylne koła stałe w odpowiednich obudowach. Upewnij się , że koła są mocno wciśnię te do końca w obudowę na dolnej podstawie chodzika.

KROK 3



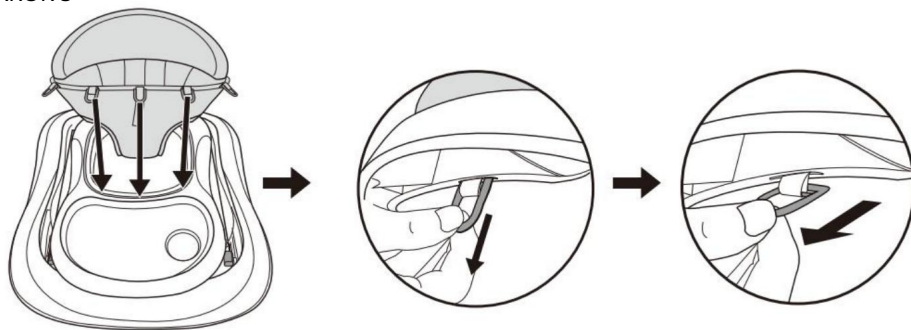
3. Zamocuj gumy zabezpieczające w odpowiednich obudowach. Upewnij się , że gumy zabezpieczające są mocno wciśnię te do końca w obudowę na dolnej podstawie chodzika.

KROK 4



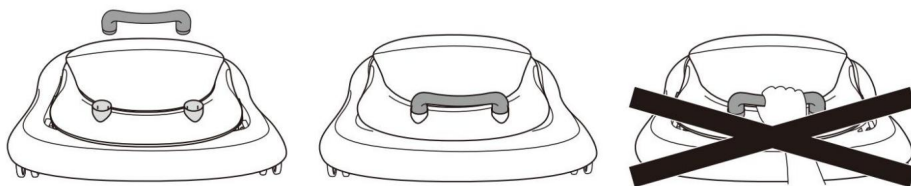
4. Otwórz ramę chodzika dla niemowląt w pozycji użytkowej, upewniając się , że wszystkie koła dotykają podłogi. Powoli podnieś tackę , przesuwając ją w górę , aż usłyszysz kliknię cie, które wskaże, że rama została prawidłowo zablokowana w jednej z trzech pozycji.

KROK 5



5. Włóż plastikowe pierścienie wyściełanego siedziska w szczeliny znajdujące się wzdłuż górnej krawędzi rami chodzika. Przełóż pierścienie przez szczeliny i pociągnij je, aż przejdą przez przejście, a następnie pnie zwolnij je, upewniając się, że są prawidłowo zablokowane w pozycji i nie mogą się cofnąć do szczeliny.

KROK 6



6. Zamontuj duży spoiler na tylnej ramie chodzika; po prostu umieść go na obudowach, znajdujących się z tyłu oparcia, i mocno pchnij w dół, upewniając się, że został zamontowany w prawidłowej pozycji. Nie podnoś chodzika z dużym spoilerem. Jest to niebezpieczne.

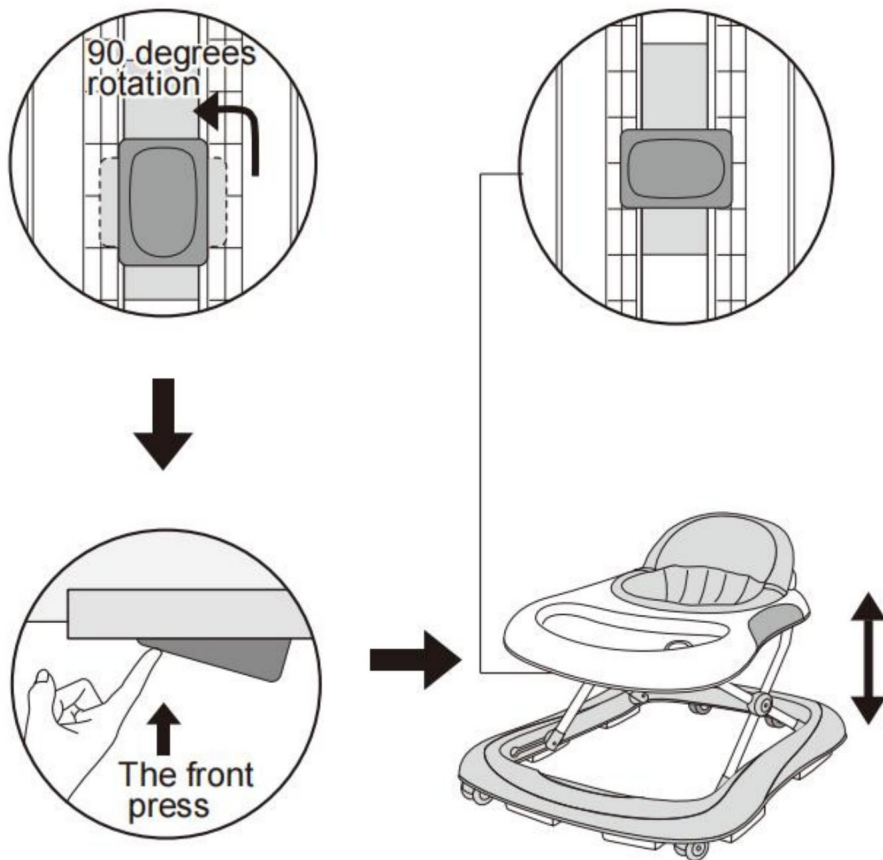
KROK 7



7. Całkowicie zmontowany.

JAK REGULOWAĆ WYSOKOŚĆ RAMY CHODZIKA DLA DZIECI

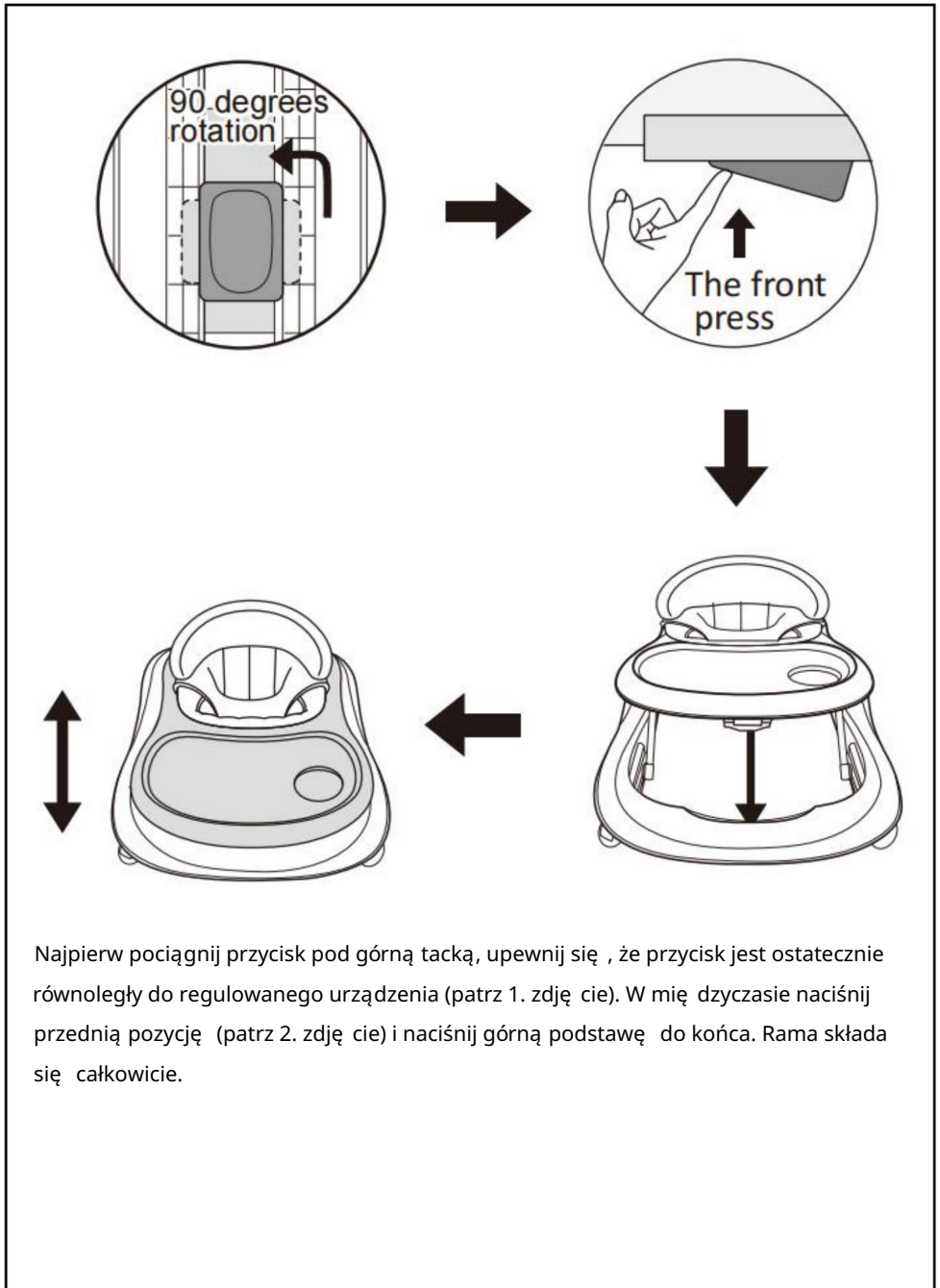
OSTRZEŻENIE! Podczas otwierania, zamykania lub regulacji chodzika upewnij się, że Twoje dziecko znajduje się w bezpiecznej odległości. Przed umieszczeniem dziecka w chodziku upewnij się, że dodatkowy przycisk blokady jest ponownie prawidłowo zablokowany.



Aby wyregulować wysokość siedziska, wyjmij dziecko z chodzika, pociągnij za przycisk zabezpieczający znajdujący się pod małym stolikiem i obróć go o 90 stopni.

Przytrzymaj przycisk zabezpieczający, a następnie podnieś lub opuść mały stolik, aż do osiągnięcia cią żądanej pozycji. Następnie pociągnij za przycisk zabezpieczający i ponownie obróć go o 90 stopni, aby zablokować mały stolik. (Jeśli jest to automatyczna blokada dodatkowa, upewnij się, że blokada jest obrócona o 90 stopni.)

JAK ZŁOŻYĆ CHODZIK



CZYSZCZENIE I PRZECHOWYWANIE

1. Jeżeli maszyna nie będzie używana przez dłuższy czas, należy ją wyczyścić i przechowywać w miejscu suchym i bezpiecznym.
2. Delikatnie przetrzyj powierzchnię czystą, wykręconą szmatką i sprawdź, czy nie ma na niej śladów uszkodzenia lub poluzowania komponentów. Upewnij się, że produkt jest suchy.
4. Wyczyść siedzisko szczotką lub domowym mydłem i neutralnym środkiem czyszczącym.
3. Proszę złożyć części i akcesoria.
5. Długotrwałe narażenie na bezpośrednie działanie promieni słonecznych może spowodować blaknięcie tkaniny i tworzyw sztucznych.
6. Przechowuj produkt i jego części razem, aby uniknąć ich zgubienia, przeczytaj instrukcję i produkty czyszczące przed ponownym użyciem.

Producent: Shanghaimuxinmuyeyouxiangongsi

Adres: Shuangchenglu 803nong11hao1602A-1609shi, baoshanqu, szanghaj 200000 CN.

Importowane do AUS: SIHAO PTY LTD. 1 ROKEVA STREETEASTWOOD NSW 2122 Australia

Importowane do USA: Sanven Technology Ltd. Suite 250, 9166 Anaheim Miejsce, Rancho Cucamonga, CA 91730

Przedstawiciel UE	
-------------------	--

E-CrossStu GmbH

Mainzer Landstr.69, 60329 Frankfurt nad Menem.

REP WIELKIEJ BRYTANII	
-----------------------	--

YH CONSULTING LIMITED.

C/O YH Consulting Limited Biuro 147, Centurion House, London Road, Staines-upon-Thames, Surrey, TW18 4AX

VEVOR®

TOUGH TOOLS, HALF PRICE

Wsparcie techniczne i certyfikat e-gwarancji

www.vevor.com/support

VEVOR[®]

TOUGH TOOLS, HALF PRICE

Technische ondersteuning en e-garantiecertificaat www.vevor.com/support

BABY LOOPWAGENS

MODEL: W11NA2

Wij streven er voortdurend naar om u gereedschappen tegen concurrerende prijzen te leveren.

"Save Half", "Half Price" of andere soortgelijke uitdrukkingen die wij gebruiken, geven alleen een schatting van de besparingen die u kunt behalen door bepaalde gereedschappen bij ons te kopen in vergelijking met de grote topmerken en betekent niet noodzakelijkerwijs dat alle categorieën gereedschappen die wij aanbieden, worden gedekt. Wij

herinneren u eraan om zorgvuldig te controleren of u daadwerkelijk de helft bespaart in vergelijking met de grote topmerken wanneer u een bestelling bij ons plaatst.

VEVOR[®]

TOUGH TOOLS, HALF PRICE

BABY LOOPWAGENS

MODEL: W11NA2





HULP NODIG? NEEM CONTACT MET ONS OP!

Heeft u vragen over het product? Heeft u technische ondersteuning nodig? Neem dan gerust contact met

ons op: **Technische ondersteuning en E-garantiecertificaat**
www.vevor.com/support

Dit is de originele instructie, lees alle handleidingen zorgvuldig door voordat u het product gebruikt. VEVOR behoudt zich een duidelijke interpretatie van onze gebruikershandleiding voor. Het uiterlijk van het product is afhankelijk van het product dat u hebt ontvangen. Vergeef ons dat we u niet opnieuw zullen informeren als er technologie- of software-updates voor ons product zijn.

	Waarschuwing - Om het risico op letsel te verminderen, moet de gebruiker de instructies lezen handleiding zorgvuldig. Het niet opvolgen van de instructies in de handleiding kan resulteren in de veiligheid van het kind.
	Laat uw kind nooit alleen.

BELANGRIJKE VEILIGHEIDSMATREGELEN

Bedankt voor het gebruiken van dit product. Om er zeker van te zijn dat u de machine correct gebruikt, lees deze instructie zorgvuldig door voordat u de machine bedient en bewaar deze voor toekomstige referentie. Zorg ervoor dat u de voorzorgsmaatregelen en veiligheidsmaatregelen leest regels op deze pagina om uw veilig gebruik te garanderen.

In deze handleiding worden de veiligheidswaarschuwingen en voorzorgsmaatregelen, de bediening en het onderhoud beschreven. en reiniging. De waarschuwingen en instructies die in deze handleiding worden besproken, kunnen niet betrekking hebben op alle mogelijke omstandigheden en situaties die zich kunnen voordoen. Voorzichtigheid en gezond verstand zijn niet in dit product ingebouwd, omdat wij van mening zijn dat de toepassingen hieraan zullen voldoen codes. Als u problemen hebt, bel ons dan. Probeer de problemen niet zelf op te lossen
U moet dit zelf doen, anders kan dit leiden tot letsel of schade aan eigendommen.

Lees **ALLE** instructies voordat u het product gebruikt.

1. Gebruik de batterij die in de handleiding staat aangegeven.
2. Verwijder en gooi vóór gebruik alle plastic zakken en andere verpakkingen (bijv. bevestigingsmiddelen, bevestigingsbanden, enz.) en houd ze buiten bereik van kinderen, om verstikking te voorkomen gevaar.
3. Controleer voor gebruik of het product en alle onderdelen ervan vrij zijn van beschadigd tijdens het transport. Controleer regelmatig of het product niet kapot is of beschadigd. Als het product kapot of beschadigd is, houd het dan buiten bereik van kinderen.
4. **WAARSCHUWING! TRAPGEVAAR: Voorkom ernstig letsel of de dood. Blokkeer trap/stap veilig op voordat u de rollator gebruikt, zelfs als u de parkeerrem gebruikt. Zorg ervoor dat de rollator bij normaal gebruik niet kantelt.**
5. **Gebruik het frame van de babywalker alleen op vlakke en stabiele oppervlakken.**
6. **Laat uw kind nooit alleen.**
7. **Houd uw kind altijd in het oog als u in de loopwagen zit.**
8. **WAARSCHUWING! Het kind kan verder reiken en zich sneller verplaatsen als**

in het looprek. Voorkom toegang tot trappen, treden en oneffen oppervlakken, hellingen of onstabiele vloeren, zwembaden of andere waterbronnen.

9. Verwijderd houden van vuur, verwarming, kookgerei, fornuizen etc. om brandwonden te voorkomen.

10. Houd hete vloeistoffen, elektrische kabels en andere mogelijke gevaren buiten bereik.

11. Voorkom botsingen met glas in deuren, ramen en meubilair.

12. Gebruik het product niet als er onderdelen kapot zijn of ontbreken.

13. Warme prompt: Om vermoeidheid te voorkomen, is het het beste om de wandelmodus te gebruiken niet langer dan 30 minuten per keer.

14. Dit product is uitsluitend bedoeld voor een kind dat zelfstandig rechtop kan zitten en totdat het zelfstandig kan lopen of kleiner is dan 75 cm of meer dan 12 kg weegt. Overbelasting de stabiliteit van de rollator beïnvloeden.

15. Gebruik geen andere accessoires of vervangende onderdelen dan die welke door de fabrikant zijn goedgekeurd.

16. Dompel het product niet onder in water of een andere vloeistof.

17. Controleer het product voor elk gebruik op losheid en correcte installatie

18. Als de machine gedurende een langere periode niet wordt gebruikt, maak hem dan schoon en berg hem op in een droge en veilige plaats.

19. Laat het product niet over de rand van een tafel of aanrecht hangen en laat het niet vallen. in contact komen met hete oppervlakken.

20. Maak het regelmatig schoon. Verzorging en onderhoud worden aanbevolen na gebruik.

Veeg het oppervlak voorzichtig af met een schone, uitgewrongen doek en controleer of er beschadiging of loszitten van de componenten.

21. Dit apparaat is niet bedoeld voor gebruik door personen met verminderde fysieke, sensorische of mentale vermogens, of met een gebrek aan ervaring of kennis, tenzij zij:

toezicht of instructie hebben gekregen over het gebruik van het apparaat door iemand die verantwoordelijk is voor hun veiligheid.

22. De looprek bevat kleine onderdelen en om te voorkomen dat kinderen deze per ongeluk inslikken, moet deze door volwassenen worden gemonteerd met de meegeleverde accessoires. Aanbevolen bevestigingsmiddel torsiemoment $3N \cdot m$.

23. Controleer voor gebruik van dit product of de juiste hoogte en instelling is gekozen. vergrendeld. Verander de hoogte niet als uw kind in de loopwagen zit.

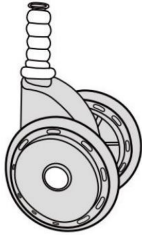
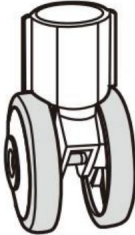
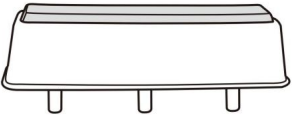
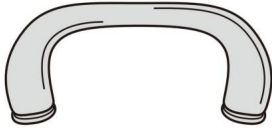
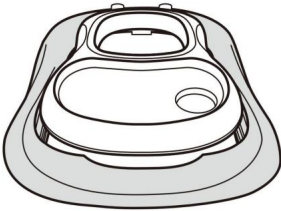
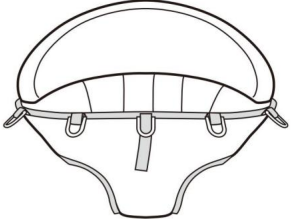
24. Waarschuwing! Zorg ervoor dat de voeten van kinderen de vloer kunnen raken. Wanneer u de looprek kan de babywalkers niet in de auto zetten.

25. **Waarschuwing!** Zorg ervoor dat de batterij (compartiment/deksel) goed vast zit. Vermijd

Kinderen halen de batterij eruit om te spelen.

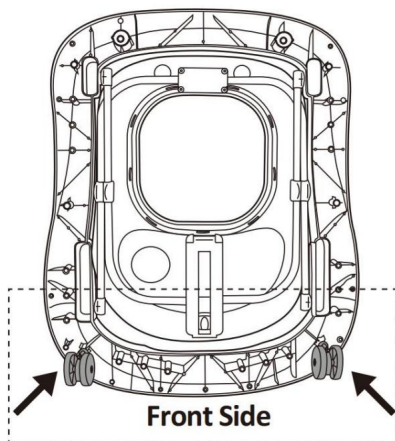
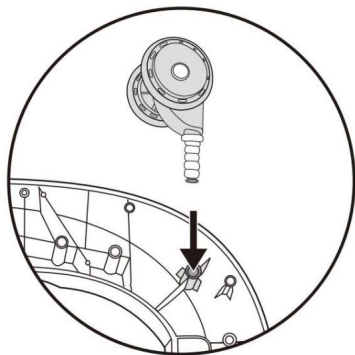
ONDERDELENLIJST

1. Verwijder vóór het eerste gebruik van het apparaat alle promotionele en verpakkingsmaterialen en controleer of het product schoon en stofvrij is.
2. Gooi alle plastic zakken zorgvuldig weg en houd ze buiten bereik van kinderen en huisdieren.
3. Controleer alle meegeleverde componenten volgens de lijst in deze handleiding. Zorg ervoor Je hebt alle onderdelen op een rijtje.
4. Hoewel u bij de vervaardiging van dit product bijzondere aandacht moet besteden, moet u: Wees voorzichtig tijdens het montageproces om krassen door scherpe randen te voorkomen.
5. Het product mag alleen door een volwassene in elkaar worden gezet. Voor een correcte montage van het product, raadpleeg dan de volgende instructies.

		
<p>A. wielen x2st</p>	<p>B. 2 achterwielen x2st. C. remblokken x 6st.</p>	
		
<p>D. Handvat x1st</p>	<p>E. Babyloopwagenframe x1st</p>	<p>F. Gevoerde zitting x1st</p>

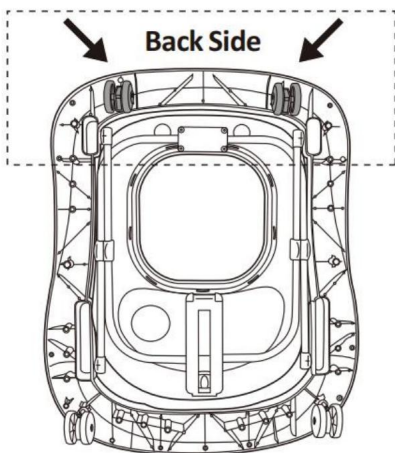
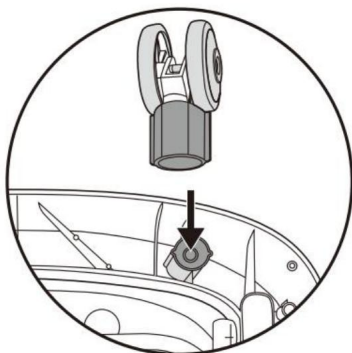
MONTAGEPROCEDURES

STAP 1



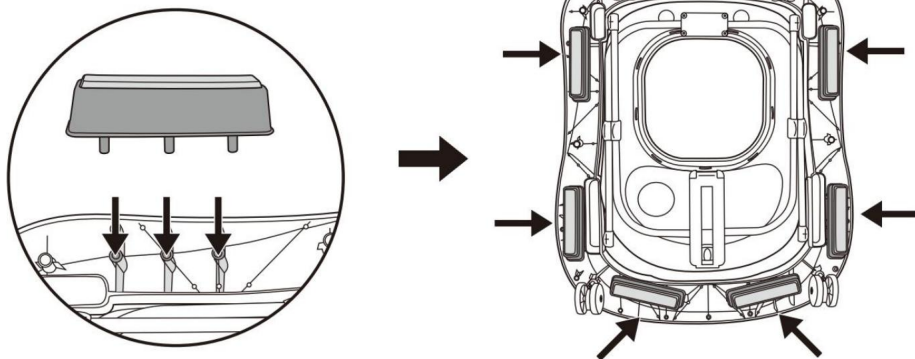
1. Draai het frame van de babywalker ondersteboven. Bevestig de wielen in de juiste behuizingen. Zorg ervoor dat de wielen stevig in de behuizing op de onderste basis van de walker worden geduwd.

STAP 2



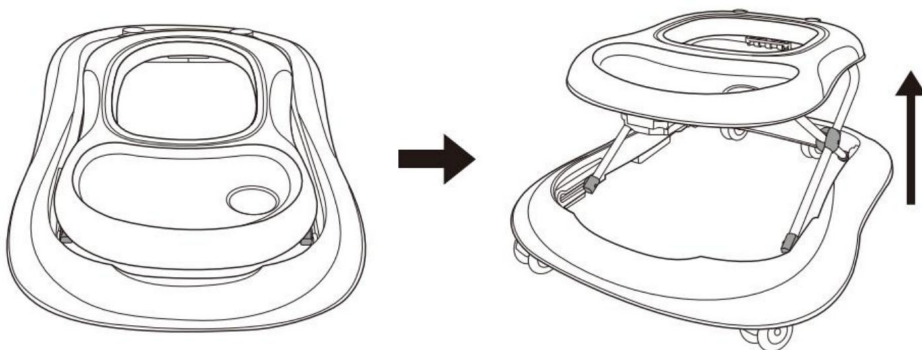
2. Bevestig de achterste fixwielen in de juiste behuizingen. Zorg ervoor dat de wielen stevig helemaal in de behuizing op de onderste basis van de rollator worden geduwd.

STAP 3



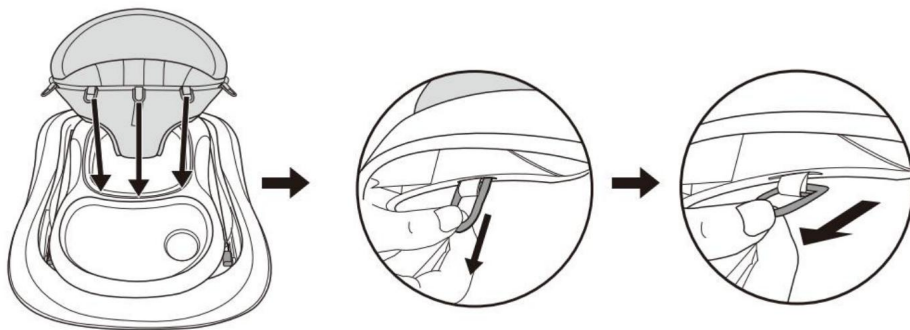
3. Bevestig de veilige rubbers in de juiste behuizingen. Zorg ervoor dat de veilige rubbers stevig helemaal in de behuizing op de onderste basis van de behuizing worden geduwd. de wandelaar.

STAP 4



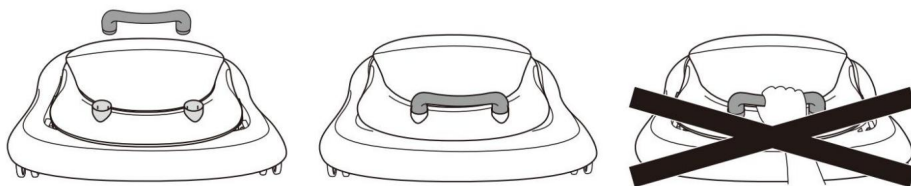
4. Open het frame van de babywalker in de gebruiksstand en zorg ervoor dat alle wielen de vloer raken. Til de lade langzaam op door deze omhoog te duwen, totdat een klik aangeeft dat het frame correct is vergrendeld in een van de drie standen.

STAP 5



5. Plaats de plastic ringen van de gevoerde zitting in de sleuven langs de bovenrand van het looprekframe. Haal de ringen door de sleuven en trek eraan tot ze vrijkomen, laat ze dan los en zorg ervoor dat ze goed vastzitten en niet in de sleuf kunnen terugvallen.

STAP 6



6. Plaats de grote spoiler op het achterste looprekframe; plaats deze eenvoudig op de behuizingen, die zich aan de achterkant van de rugleuning bevinden, en duw deze stevig naar beneden, waarbij u ervoor zorgt dat deze in de juiste positie is geplaatst. Til de babywalker met grote spoiler niet op. Het is gevaarlijk om dit op deze manier te doen.

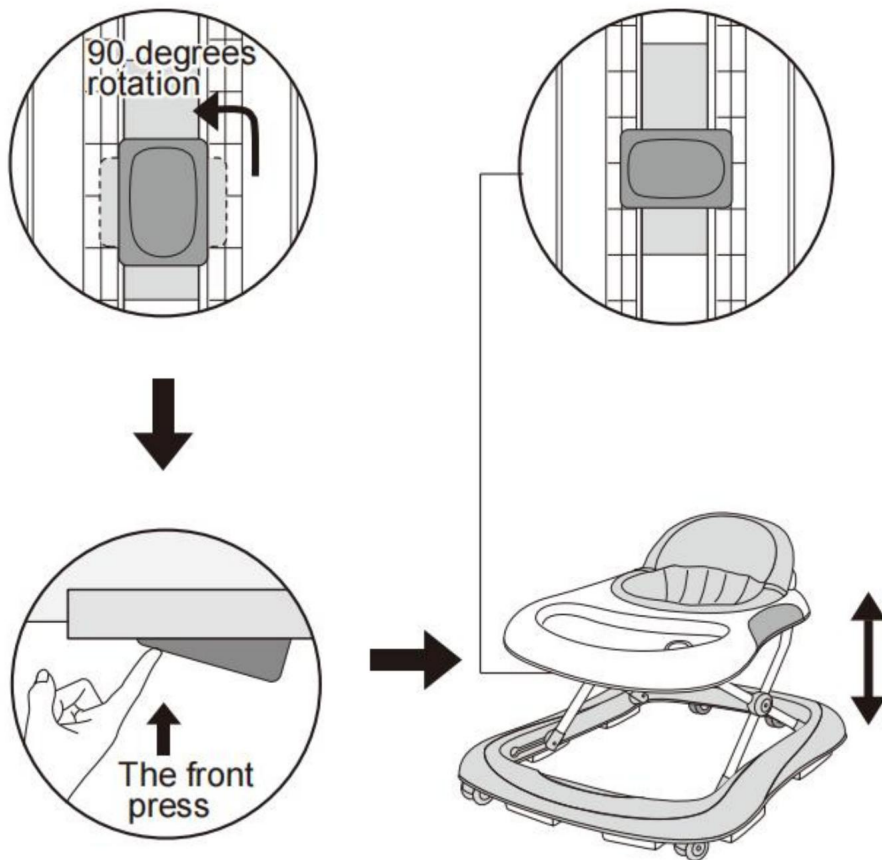
STAP 7



7. Volledig gemonteerd.

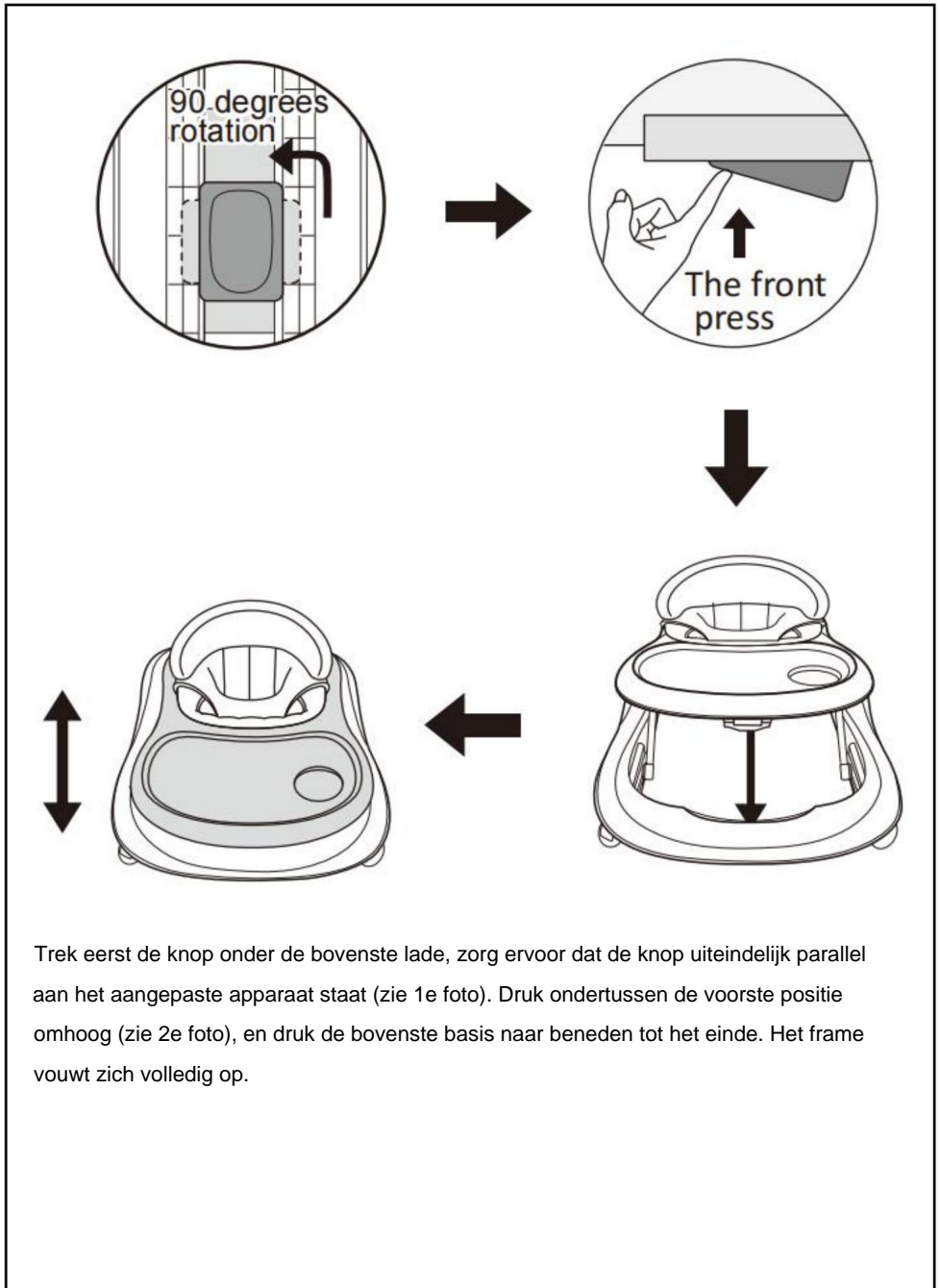
HOE DE HOOGTE VAN HET BABY WALKER FRAME AAN TE PASSEN

WAARSCHUWING! Zorg ervoor dat uw kind op een veilige afstand staat wanneer u de looprek opent, sluit of aanpast. Zorg ervoor dat de secundaire vergrendelknop weer correct is vergrendeld voordat u het kind in de looprek plaatst.



Om de hoogte van de stoel aan te passen, haalt u uw kind uit de loopstoel, trekt u de veiligheidsknop onder het kleine tafelblad omhoog en draait u het tafelblad 90 graden. Houd de veiligheidsknop ingedrukt en breng het tafelblad omhoog of omlaag totdat de gewenste positie is bereikt. Trek vervolgens de veiligheidsknop omhoog en draai deze opnieuw 90 graden om het tafelblad te vergrendelen. (Als het een automatische secundaire vergrendeling betreft, zorg er dan voor dat de vergrendeling 90 graden is gedraaid.)

HOE DE LOOPWAGEN OP TE VOUWEN



Trek eerst de knop onder de bovenste lade, zorg ervoor dat de knop uiteindelijk parallel aan het aangepaste apparaat staat (zie 1e foto). Druk ondertussen de voorste positie omhoog (zie 2e foto), en druk de bovenste basis naar beneden tot het einde. Het frame vouwt zich volledig op.

REINIGING EN OPSLAG

1. Als de machine gedurende een langere periode niet wordt gebruikt, maak hem dan schoon en berg hem op in een droge en veilige plaats.
2. Veeg het oppervlak voorzichtig af met een schone, uitgewrongen doek en controleer of er schade of loszitten van de componenten. Zorg ervoor dat het product droog blijft.
4. Maak de stoel schoon met een borstel of huishoudzeep en een neutraal schuurmiddel.
3. Plaats de onderdelen en accessoires in elkaar.
5. Langdurige blootstelling aan direct zonlicht kan ervoor zorgen dat de stof en het plastic vervagen.
6. Houd het product en de onderdelen bij elkaar om verlies te voorkomen en lees de instructies en schoonmaakproducten voordat u ze opnieuw gebruikt.

Fabrikant: Shanghaimuxinmuyeyouxiangongsi

Adres: Shuangchenglu 803nong11hao1602A-1609shi, baoshanqu, shanghai 200000 CN.

Geïmporteerd naar AUS: SIHAO PTY LTD. 1 ROKEVA STREETEASTWOOD NSW 2122 Australië

Geïmporteerd naar de VS: Sanven Technology Ltd. Suite 250, 9166 Anaheim Plaats, Rancho Cucamonga, CA 91730



E-CrossStu GmbH
Mainzer Landstr.69, 60329 Frankfurt am Main.



YH CONSULTING LIMITED.
C/O YH Consulting Limited Kantoor 147, Centurion House,
Londen Road, Staines-upon-Thames, Surrey, TW18 4AX

VEVOR[®]

TOUGH TOOLS, HALF PRICE

Technische ondersteuning en e-garantiecertificaat

www.vevor.com/support

VEVOR[®]

TOUGH TOOLS, HALF PRICE

Teknisk support och e-garanticertifikat www.vevor.com/support

BABY WALKERS

MODELL: W11NA2

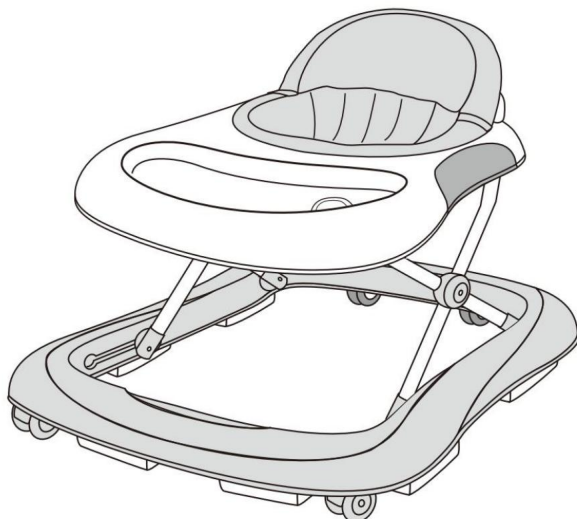
Vi fortsätter att vara engagerade i att ge dig verktyg till konkurrenskraftiga priser. "Spara hälften", "halva priset" eller andra liknande uttryck som används av oss representerar bara en uppskattning av besparingar du kan dra nytta av att köpa vissa verktyg hos oss jämfört med de stora toppmärkena och betyder inte nödvändigtvis att täcka alla kategorier av verktyg som erbjuds av oss. Du påminns vänligen om att noggrant kontrollera när du gör en beställning hos oss om du faktiskt sparar hälften i jämförelse med de främsta stora varumärkena.

VEVOR[®]

TOUGH TOOLS, HALF PRICE

BABY WALKERS



MODELL: W11NA2



BEHÖVER HJÄLP? KONTAKTA OSS!

Har du produktfrågor? Behöver du teknisk support? Kontakta oss gärna: **Teknisk support och e-garanticertifikat www.vevor.com/support**

Detta är den ursprungliga instruktionen, läs alla instruktioner noggrant innan du använder den. VEVOR reserverar sig för en tydlig tolkning av vår användarmanual. Utseendet på produkten är beroende av den produkt du fått. Ursäkta oss att vi inte kommer att informera dig igen om det finns någon teknik eller mjukvaruuppdateringar på vår produkt.

	Varning - För att minska risken för skada måste användaren läsa instruktionerna handbok noggrant. Underlåtenhet att följa instruktionerna i manualen kan resultera i barnets säkerhet.
	Lämna aldrig barnet utan tillsyn.

VIKTIGA SÄKERHETSÅTGÄRDER

Tack för att du använder den här produkten. För att vara säker på att du kan använda maskinen korrekt, läs denna instruktion noggrant före användning och behåll den korrekt för framtida referens. Var noga med att läsa försiktighetsåtgärderna och säkerheten regler på den här sidan för att säkerställa din säker användning.

Denna handbok kommer att beskriva säkerhetsvarningar och försiktighetsåtgärder, drift, underhåll och städning. Varningarna och instruktionerna som granskas i denna handbok kan inte täcka alla möjliga förhållanden och situationer som kan uppstå. Försiktighet och sunt förnuft är inte inbyggda i denna produkt, eftersom vi tror att användningarna kommer att överensstämna med dessa koder. Om du har några problem, vänligen ring oss. Försök inte åtgärda problemen själv, annars kommer det att orsaka person- eller egendomsskada.

Läs **ALLA** instruktionerna innan du använder din produkt.

1. Använd det batteri som anges i manualen.
2. Innan du använder, ta bort och kassera alla plastpåsar och andra förpackningar (t.ex fästelement, fästband, etc.) och förvara dem utom räckhåll för barn, för att undvika kvävning fara.
3. Innan användning, kontrollera att produkten och alla dess komponenter inte har gjorts skadad under transport. Kontrollera regelbundet att produkten inte är trasig eller skadad. Om produkten är trasig eller skadad, förvara den utom räckhåll för barn.
4. **WARNING! TRAPPFARA: Undvik allvarliga skador eller dödsfall. Blockera trappor/steg säkert innan du använder rollator även när du använder parkeringsbroms. Till se till att rollatorn vid normal användning inte välter.**
5. Använd endast gåstolsramen på plana och stabila ytor.
6. Lämna aldrig barnet utan tillsyn.
7. Se till att barnet alltid är i rullatorn.
8. **WARNING! Barnet kommer att kunna nå längre och röra sig snabbt när**

i gångstommen. Förhindra åtkomst till trappor, trappsteg och ojämna ytor, sluttningar eller instabila golv, simbassänger eller andra vattenkällor.

9. Håll borta från eld, värme, köksredskap, spisar etc för att undvika brännskador.

10. Ta bort heta vätskor, elkablar och andra potentiella faror från räckhåll.

11. Förhindra kollisioner med glas i dörrar, fönster och möbler.

12. Använd inte produkten om några komponenter är trasiga eller saknas.

13. Varm prompt: För att undvika trötthet är det bäst att använda gångläget inte mer än 30 minuter varje gång.

14. Denna produkt är endast avsedd för ett barn som kan sitta upp själv och tills det är det kan gå själv eller under 75 cm höjd eller väger mer än 12 kg. Överbelastning kommer att påverka rullatorns stabilitet.

15. Använd inte andra tillbehör eller reservdelar än de som godkänts av

16. Sänk inte ned produkten i vatten eller någon annan vätska.

17. Kontrollera att produkten är lös och korrekt installation före varje användning

18. Om maskinen inte ska användas under en längre tid, rengör och förvara den i en torr och säker plats.

19. Låt inte produkten hänga över bords- eller bänkkanten och låt den inte stå komma i kontakt med heta ytor.

20. Rengör den regelbundet. Skötsel och underhåll rekommenderas efter användning.

Torka försiktigt av ytan med en ren urvriden trasa och kontrollera om det finns skada eller löshet på komponenterna.

21. Denna apparat är inte avsedd att användas av personer med utbildade fysiska, sensoriska eller mentala förmågor eller bristande erfarenhet eller kunskap, såvida de inte har fått övervakning eller instruktioner angående användningen av apparaten av en person som ansvarar för sin säkerhet.

22. Rollatorn innehåller små delar och för att undvika att barn sväljer av misstag, bör den monteras av vuxna med medföljande tillbehör. Rekommenderad fästelement vridmoment 3N · m.

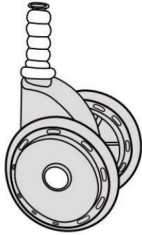
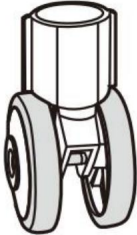
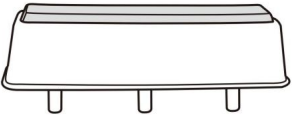
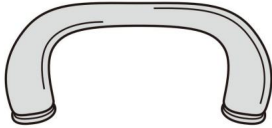
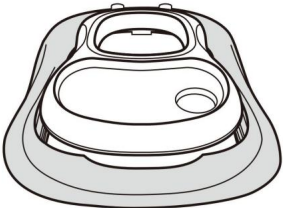
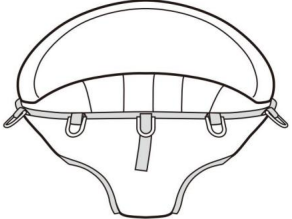
23. Innan du använder den här produkten, se till att god höjd och inställning har gjorts låst innan. Ändra inte höjden när ditt barn är i rollatorn.

24. Varning! Se till att barns fötter kan nudda golvet. när du bär rollator kan inte sätta gästolarna i .

25. **Varning!** Se till att batteriet (fack / lock) är ordentligt fastsatt. Undvika barn tar ut batteriet för att leka.

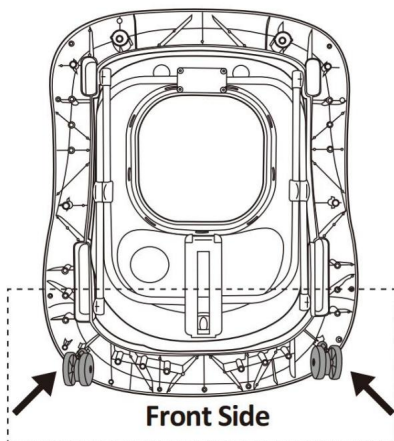
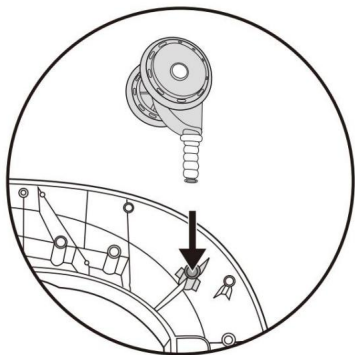
DELLISTA

1. Innan du använder apparaten för första gången, dra bort eventuella reklam- och förpackningsmaterial och kontrollera att produkten är ren och dammfri.
2. Kassera alla plastpåsar försiktigt och förvara dem borta från barn och husdjur.
3. Kontrollera alla komponenter som tillhandahålls enligt listan i denna manual. Se till du har alla delar listade.
4. Även om du är särskilt uppmärksam när du tillverkar denna produkt, måste du var försiktig under monteringsprocessen för att undvika att bli repad av vassa kanter.
5. Produkten får endast monteras av en vuxen. För korrekt montering av produkten, se följande instruktioner.

		
<p>A. hjul x2st</p>	<p>B. 2 st bakhjul x2st C. bromsbelägg x 6st</p>	
		
<p>D. Handtag x1st</p>	<p>E. Gåstolsram x 1 st</p>	<p>F. Vadderad sits x1st</p>

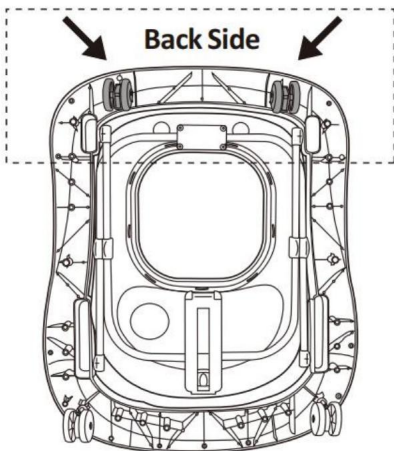
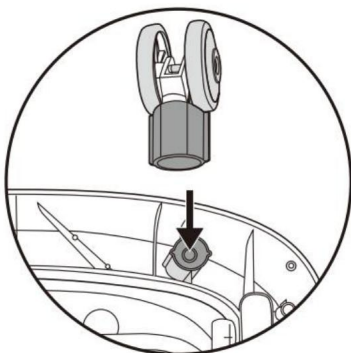
MONTERINGSPROCEDURER

STEG 1



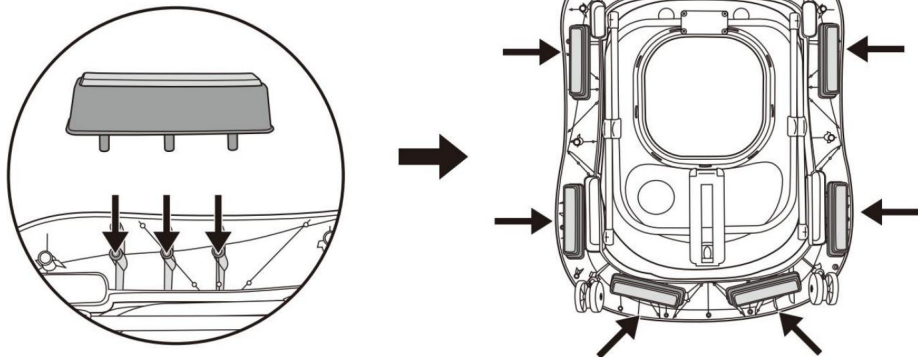
1. Vänd gästolsramen upp och ner. Fäst hjulen i lämpliga hus. Se till att hjulen är ordentligt inskjutna hela vägen in i huset på rollatorns nedre bas.

STEG 2



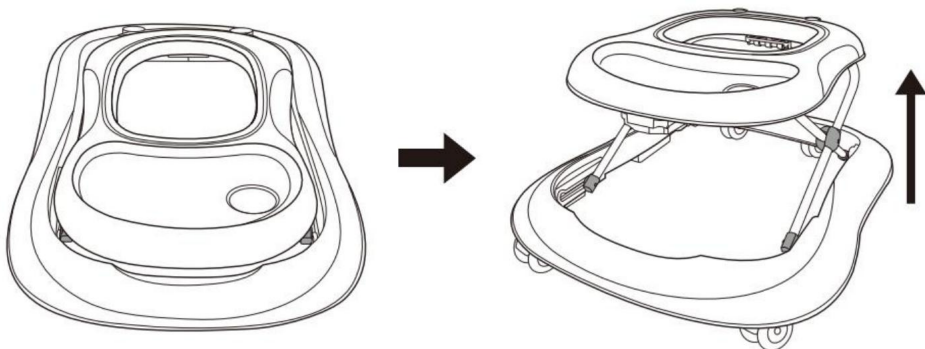
2. Fäst de bakre fixeringshjulen i lämpliga hus. Se till att hjulen är ordentligt inskjutna hela vägen in i huset på rollatorns nedre bas.

STEG 3



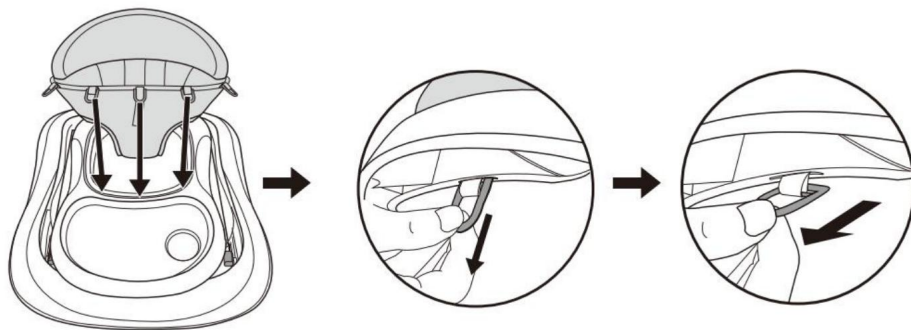
3. Fäst de säkra gummina i lämpliga höljen. Se till att de säkra gummina är ordentligt inskjutna hela vägen in i huset på den nedre basen av rullatorn.

STEG 4



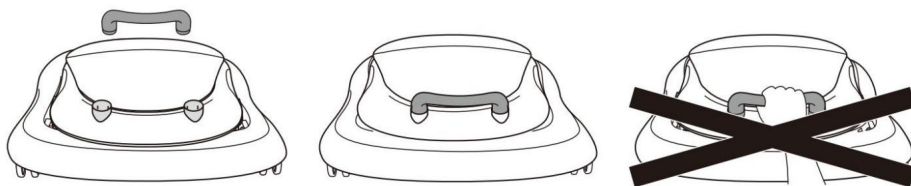
4. Öppna gästolens ram i användningsläge och se till att alla hjul nuddar golvet. Lyft upp brickan långsamt genom att vända den uppåt tills ett klick indikerar att ramen har låsts korrekt i ett av de tre lägena.

STEG 5



5. Sätt in plastringarna på den vadderade sitsen i skårorna längs med den övre kanten av rollatorramen. Passera ringarna genom slitsarna och dra i dem tills de går fria från passagen, släpp dem sedan och se till att de är korrekt låsta i läget och inte kan gå tillbaka in i spåret.

STEG 6



6. Montera den stora spoilern på den bakre rollatorramen; placera den helt enkelt på höljen, som är placerad på baksidan av ryggstödet, och tryck den stadigt nedåt och se till att den har monterats i rätt läge. Lyft inte upp gästol med stor spoiler. Det är farligt att göra på det här sättet.

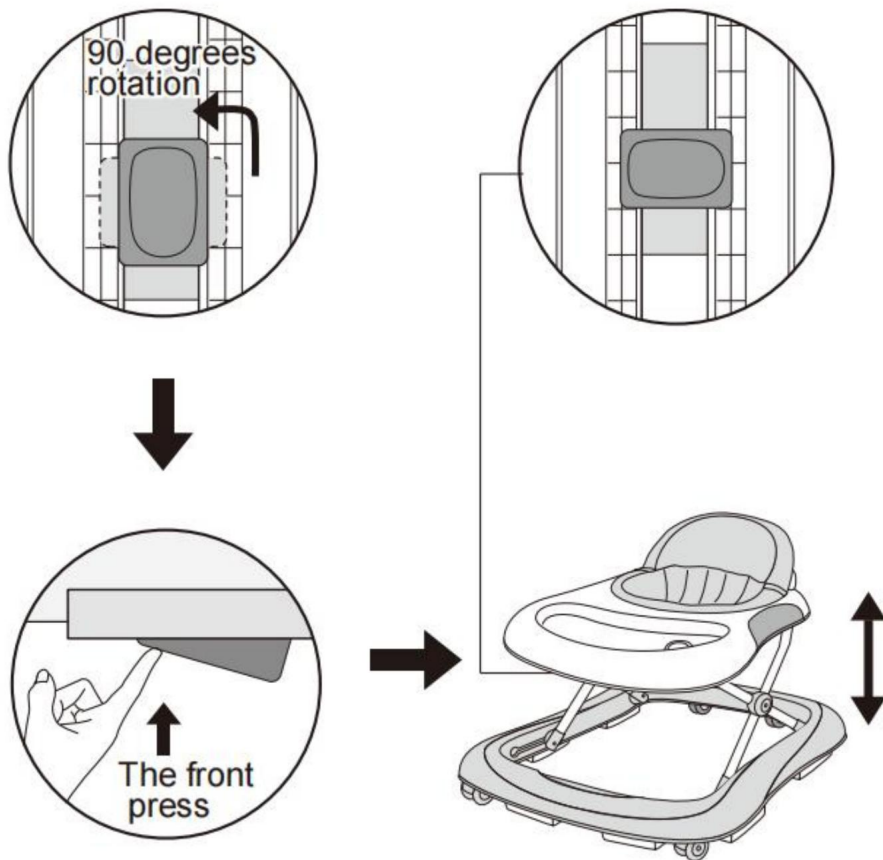
STEG 7



7. Helt monterad.

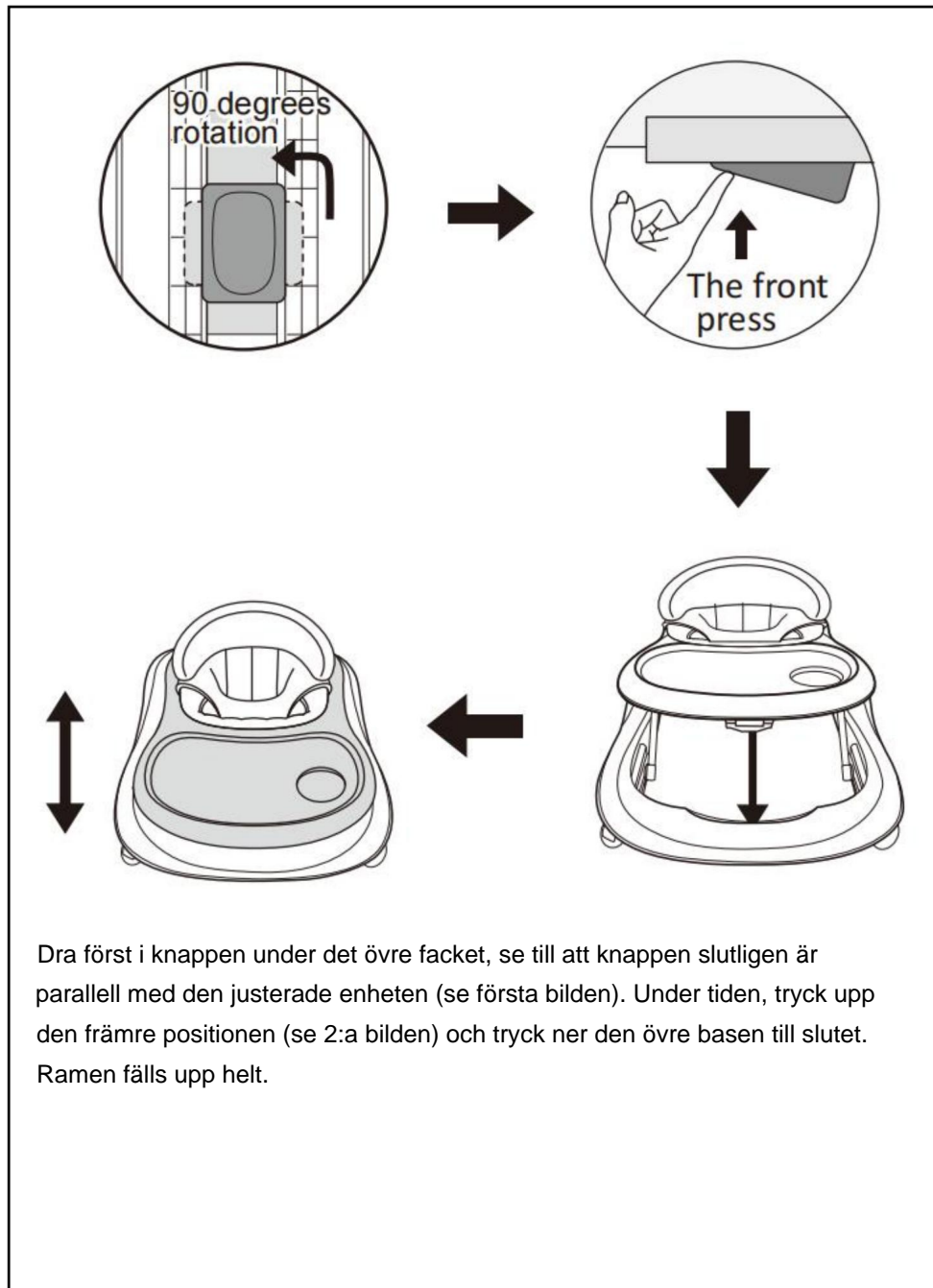
HUR MAN JUSTERAR HÖJDEN PÅ BABYWALKER-RAMEN

WARNING! När du öppnar, stänger eller justerar rollatorn, se till att ditt barn är på säkert avstånd. Innan du placerar barnet i rollatorn, se till att den sekundära låsknappen är korrekt låst igen.



För att justera stolens höjd, ta bort barnet från babygångsramen, dra upp säkerhetsknappen under det lilla brickbordet och vrid det till 90 grader. håll säkerhetsknappen intryckt, höj eller sänk sedan det lilla bordet tills önskat läge nås, dra sedan upp säkerhetsknappen och vrid den till 90 grader igen för att låsa det lilla bordet. (Om det är ett automatiskt sekundärt lås, vänligen gör se till att låset vrids till 90 grader.)

HUR MAN VÄKAR WALKAN



Dra först i knappen under det övre facket, se till att knappen slutligen är parallell med den justerade enheten (se första bilden). Under tiden, tryck upp den främre positionen (se 2:a bilden) och tryck ner den övre basen till slutet. Ramen fälls upp helt.

RENGÖRING OCH FÖRVARING

1. Om maskinen inte ska användas under en längre tid, rengör och förvara den i en torr och säker plats.
2. Torka försiktigt av ytan med en ren urvriden trasa och kontrollera om det finns skada eller löshet på komponenterna. Se till att hålla produkten torr.
4. Rengör sitsen med borste eller familjetvål och neutralt skur.
3. Sätt ihop delarna och tillbehören.
5. Långvarig exponering för direkt solljus kan göra att tyget och plasten bleknar.
6. Håll produkten och delarna tillsammans för att undvika förlust, och läs instruktionerna och rengöringsprodukter innan återanvändning.

Tillverkare: Shanghaimuxinmuyeyouxiangongsi

Adress: Shuangchenglu 803nong11hao1602A-1609shi, baoshanqu, shanghai 200000 CN.

Importerad till AUS: SIHAO PTY LTD. 1 ROKEVA STREETEASTWOOD NSW 2122 Australien

Importerad till USA: Sanven Technology Ltd. Suite 250, 9166 Anaheim Place, Rancho Cucamonga, CA 91730



E-CrossStu GmbH
Mainzer Landstr.69, 60329 Frankfurt am Main.



YH CONSULTING LIMITED.
C/O YH Consulting Limited Office 147, Centurion House,
London Road, Staines-upon-Thames, Surrey, TW18 4AX

VEVOR®

TOUGH TOOLS, HALF PRICE

Teknisk support och e-garanticertifikat

www.vevor.com/support