

serenelife™



Questions or Comments?
We are here to help!
Phone: 1.718.535.1800
Serenelifehome.com/ContactUs



serenelife™



SLSPCART50

**Heavy Duty Foldable Shopping Cart
with Removable Cart Liner**

USER GUIDE

About SereneLife

SereneLife products are designed to create a more comfortable living space, indoors and out. Our team presents innovative lifestyle solutions throughout the year that promote simplicity and serenity.

We're committed to delivering the most dependable products so you can live a better, more serene life.



CONTENTS

FEATURES AND TECHNICAL SPECS	4
ASSEMBLY INSTRUCTIONS	5
SAFETY GUIDELINES	8
CLEANING AND MAINTENANCE	8
REGISTER PRODUCT	9

IMPORTANT:

Read carefully and understand all INSTRUCTIONS before operating. Failure to follow the safety rules and other basic safety precautions may result in serious personal injury.

California Prop 65 Warning

⚠️ WARNING:

This product can expose you to chemicals, which is known to the state of California to cause cancer birth defects and other reproductive harm. Do not ingest.

For more info go to: www.P65warnings.ca.gov

Features:

- Tear-resistant and Weatherproof Fabric
- High-Quality Rustproof Steel Frame Construction
- Foldable for Easy Storage
- Includes Easy to Clean and Maintain Detachable Fabric
- Large Storage Capacity
- Equipped with 4 Sturdy Universal Wheels
- Foam-covered Handle Provides Ergonomic Comfort while Pushing or Pulling
- 360° Rolling Swivel Wheels that Offer Exceptional Maneuverability
- Features Multiple Pockets and Secure Closure Mechanism
- Designed with a Low Center of Gravity for Stability
- Quick and Tools-Free Assembly
- Designed to Support Heavy Loads with a Weight Capacity of at least 110 lbs.
- Convenient Storage in Car, Closet, or Garage
- Suitable for a Wide Range of Applications, Including Grocery Shopping, Transporting Laundry, Carrying Luggage, and More
- Suitable for Different Roads, Including Cobble Stone, Snow, and Sand

What's in the Box:

- Foldable Shopping Cart
- Cart Liner

Technical Specs:

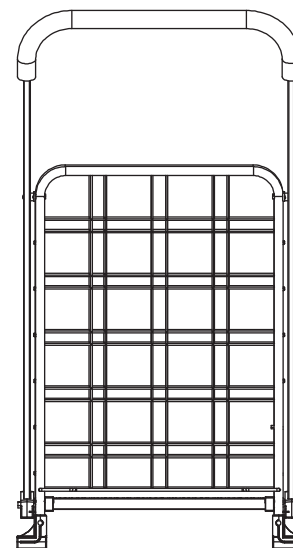
- Construction Material: High-Quality Steel Frame and 600D Oxford Fabric
- Maximum Height: 41" -inches / 104 centimeter
- Item Weight: 17.64 lbs. / 8.0 kg
- Wheels (Diameter):
3.9" -inches / 9.90 cm (front), 7.8" -inches / 19,8 cm(back)
- Maximum Load Capacity: Up to 110 lbs / 49.8 kg
- Assembled Dimensions (L x W x H)
18.97" x 22.67" x 41.06" -inches / 48.1 x 57.5 x 104.2 -centimeter
- Disassembled Dimensions (L x W x H)
21.25" x 3.14" x 43.11" -inches / 53.9 x 7.97 x 109.4 -centimeter

ASSEMBLY INSTRUCTIONS

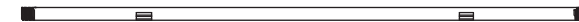
The shopping cart must be assembled by adults to ensure it is assembled correctly before use.

Unpack the product and accessories and inspect each for shipping damage.

A. 1 Collapsible Utility Cart



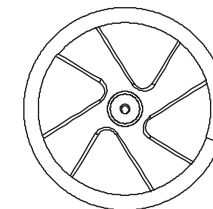
B. 1 Long axle



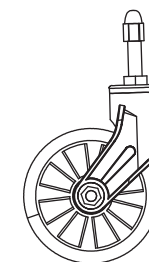
C. 2 Screw



D. 2 Rear Wheel



E. 1 Wrench



F. 2 Front Wheel



H. 2 M8 Washers



G. 1 Waterproof Liner

ASSEMBLY INSTRUCTIONS

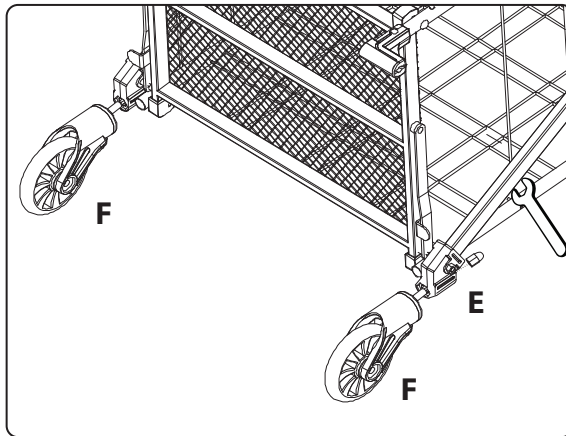
Step 1

Unfold the shopping cart.



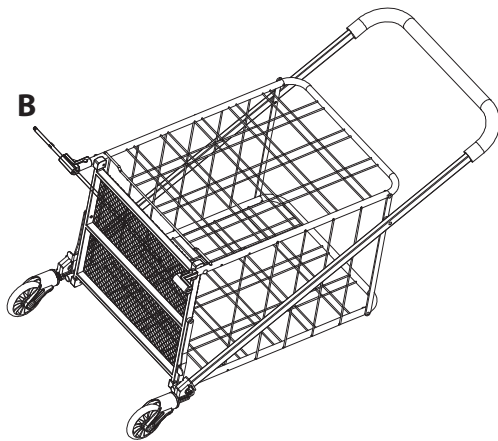
Step 2

Insert the front wheel and fix it with nuts, then tighten using a wrench.



Step 3

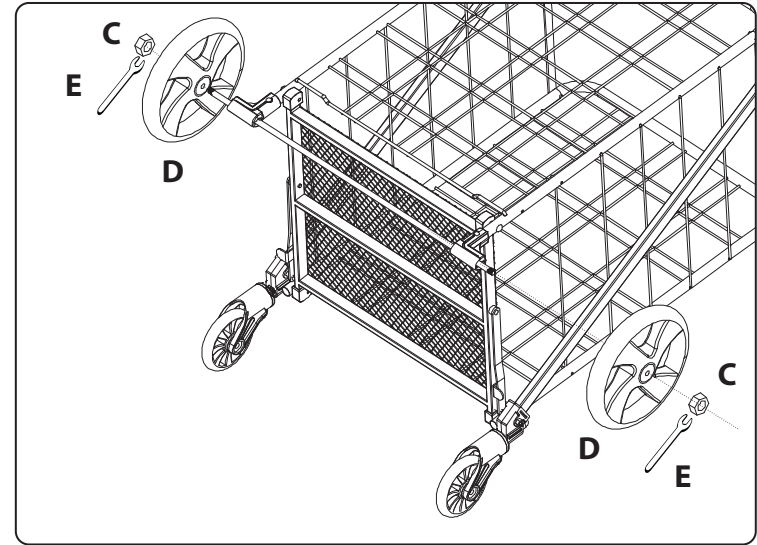
Insert the Axle.



ASSEMBLY INSTRUCTIONS

Step 4

Insert the Back wheel and fix it with screws, then tighten using a wrench.



Step 5

Now, the shopping cart is successfully assembled.



Safety Guidelines

- 1. Weight Limit:** This shopping cart is designed to carry heavy loads. However, please adhere to the weight limit (Up to 110 lbs). Overloading the cart may cause damage or injury.
- 2. Use on Even Surfaces:** Always use the shopping cart on smooth and even surfaces to prevent tipping or accidents.
- 3. Secure Items:** Ensure that items placed in the cart are securely positioned to prevent them from falling out during transportation.
- 4. Avoid Stairs:** Do not use the shopping cart on stairs or inclines. It is designed for use on flat surfaces only.
- 5. Handle with Care:** When folding or unfolding the cart, keep fingers and hands clear of moving parts to avoid pinching.
- 6. Children and Pets:** Keep children and pets away from the shopping cart during use to prevent accidents.
- 7. Inspect Regularly:** Periodically inspect the cart for any signs of damage or wear. Do not use if any parts are damaged or broken.

Cleaning and Maintenance

- 1. Cleaning:** Wipe down the shopping cart with a damp cloth and mild detergent to remove any dirt or debris. Avoid using harsh chemicals that may damage the cart's finish.
- 2. Cart Liner:** The removable cart liner can be hand-washed with mild soap and water. Allow it to air dry completely before reattaching it to the cart.
- 3. Storage:** When not in use, fold the shopping cart for compact storage. Store it in a dry, cool place away from direct sunlight to prevent damage.
- 4. Lubrication:** Periodically lubricate any moving parts, such as wheels and hinges, with a silicone-based lubricant to ensure smooth operation.



Register Product

Thank you for choosing SereneLife. By registering your product, you ensure that you receive the full benefits of our exclusive warranty and personalized customer support.

Complete the form to access expert support and to keep your SereneLife purchase in perfect condition.



[SereneLifeHome.com/register](https://www.SereneLifeHome.com/register)

serenelife™



¿Preguntas? ¿Comentarios?

¡Estamos para ayudarte!

Teléfono: 1.718.535.1800

Serenelifehome.com/ContactUs

Visit Our Website



SCAN ME
serenelifehome.com



SPA

serenelife™



SLSPCART50

**Carrito de Compras Reforzado y
Plegable con Funda Removible**

MANUAL DE USUARIO

Acerca de SereneLife

Los productos SereneLife están diseñados para crear un espacio habitable más cómodo, tanto en interiores como en exteriores. Nuestro equipo presenta soluciones innovadoras de estilo de vida durante todo el año que promueven la simplicidad y la serenidad.

Estamos comprometidos a ofrecer los productos más confiables para que pueda vivir una vida mejor y más serena.



CONTENIDO

CARACTERÍSTICAS Y ESPECIFICACIONES TÉCNICAS	4
INSTRUCCIONES DE MONTAJE	5
REGLAS DE SEGURIDAD	8
LIMPIEZA Y MANTENIMIENTO	8
REGISTRAR PRODUCTO	9

IMPORTANTE:

Lea atentamente y asegúrese de comprender todas las INSTRUCCIONES antes de utilizar el producto.

El incumplimiento de las normas de seguridad y otras precauciones básicas de seguridad puede provocar graves lesiones físicas.

Advertencia de la Proposición 65 de California

⚠️ ADVERTENCIA:

Este producto puede exponerlo a sustancias químicas, que el estado de California reconoce como causantes de cáncer, defectos congénitos y otros daños reproductivos. No ingerir.

Para obtener más información, visite: www.P65warnings.ca.gov

Características:

- Tejido Resistente al Desgarro y a la Intemperie
- Estructura de Acero Inoxidable de Alta Calidad
- Plegable para un Fácil Almacenamiento
- Incluye Tela Removible Fácil de Limpiar y Cuidar
- Gran Capacidad de Almacenaje
- Equipado con 4 Ruedas Universales Robustas
- El Asa Cubierta De Espuma Proporciona Comodidad Ergonómica Al Empujar o Jalar
- Ruedas Giratorias de 360° que Ofrecen una Maniobrabilidad Excepcional
- Con Múltiples Bolsillos y Mecanismo de Cierre Seguro
- Diseñado con un Centro de Gravedad Bajo para Mayor Estabilidad
- Montaje Rápido y Sin Herramientas
- Diseñado para Soportar Cargas Pesadas con una Capacidad de Peso de al menos 110 lbs.
- Práctico para Almacenar en el Coche, Armario o Garaje
- Adecuado para una Amplia Variedad de Aplicaciones, Incluyendo Ir de Compras, Transportar Ropa, Llevar Equipaje, y Más
- Adecuado para Diferentes Tipos de Caminos, Incluyendo Adoquines, Nieve, y Arena

Contenido de la Caja:

- Carrito de Compras Plegable
- Funda para el Carrito

Especificaciones Técnicas:

- Material de Construcción: Estructura de Acero de Alta Calidad y Tejido Oxford 600D
- Altura Máxima: 41" -pulgadas / 104 centímetro
- Peso del Artículo: 17.64 lbs. / 8.0 kg
- Ruedas (Diámetro):
3.9" -pulgadas / 9.90 centímetro (delanteras),
7.8" -pulgadas /19,8 centímetro (back)
- Capacidad de Carga Máxima: Up to 110 lbs / 49.8 kg
- Dimensiones Ensamblado (Largo x Ancho x Alto)
18.97" x 22.67" x 41.06" -pulgadas / 48.1 x 57.5 x 104.2 -centímetro
- Dimensiones Desmontado (Largo x Ancho x Alto)
21.25" x 3.14" x 43.11" -pulgadas / 53.9 x 7.97 x 109.4 -centímetro

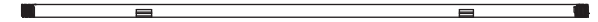
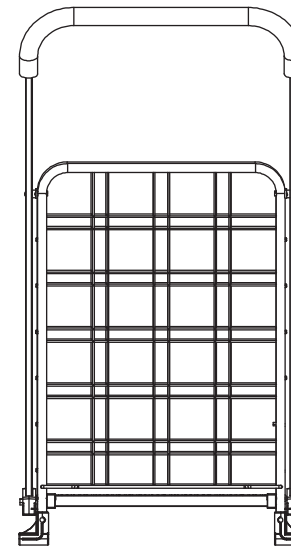
INSTRUCCIONES DE MONTAJE

El carrito de compras debe ser ensamblado por adultos para asegurarse de que esté montado correctamente antes de su uso.

Desempaque el producto y los accesorios e inspeccione cada uno en busca de posibles daños ocasionados por el envío.

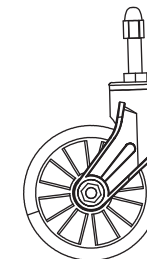
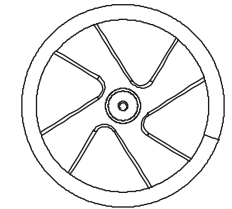
A. 1 Carrito Multiusos Plegable

B. 1 Brazo largo



C. 2 Tuercas

D. 2 Ruedas Traseras



E. 1 Llave Inglesa

F. 2 Ruedas Delanteras



H. 2 Arandelas M8

G. 1 Funda Impermeable

INSTRUCCIONES DE MONTAJE

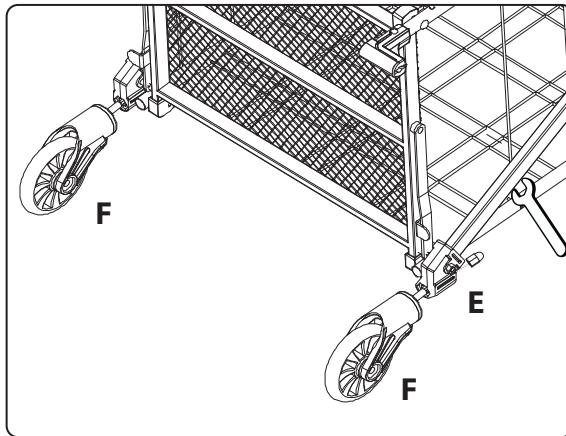
Paso 1

Desdoble el carrito de compras.



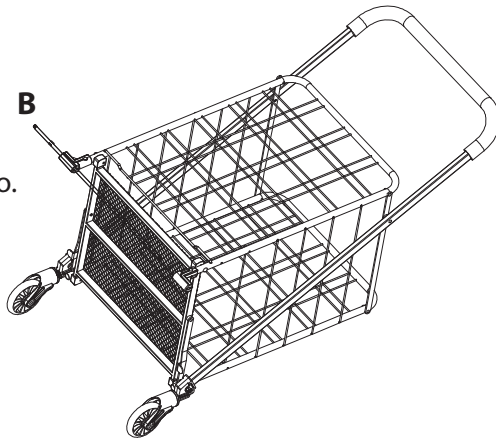
Paso 2

Inserte las ruedas delanteras y asegúrate con las tuercas, luego apriételas con la llave inglesa.



Paso 3

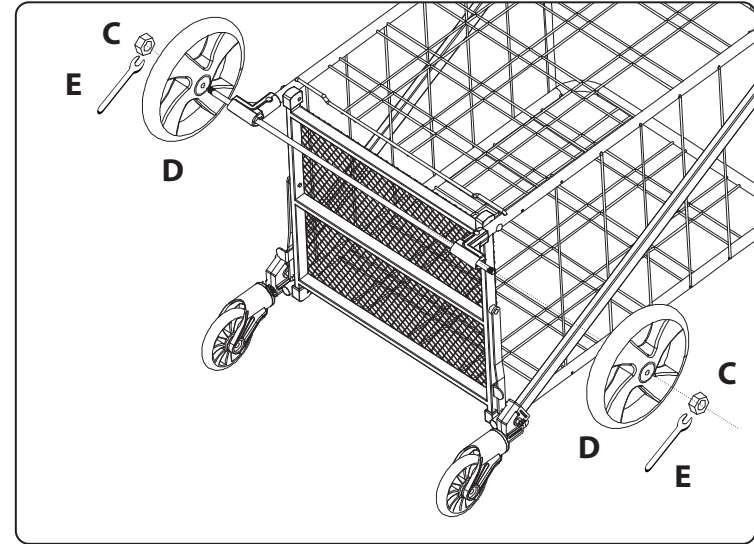
Inserte el brazo largo.



INSTRUCCIONES DE MONTAJE

Paso 4

Inserte las ruedas traseras y asegúrate con las tuercas, luego apriételas con la llave inglesa.



Paso 5

Ahora, el carrito de la compras está montado exitosamente.



Reglas de seguridad

1. **Límite de peso:** Este carrito de compras está diseñado para transportar cargas pesadas. Sin embargo, respete el límite de peso (hasta 110 libras). La sobrecarga del carro puede causar daños o lesiones.
2. **Uso en superficies uniformes:** utilice siempre el carrito de compras en superficies lisas y uniformes para evitar vuelcos o accidentes.
3. **Asegure los artículos:** asegúrese de que los artículos colocados en el carrito estén colocados de forma segura para evitar que se caigan durante el transporte.
4. **Evite escaleras:** No utilice el carrito de compras en escaleras o pendientes. Está diseñado para usarse únicamente en superficies planas.
5. **Manipule con cuidado:** Al plegar o desplegar el carro, mantenga los dedos y las manos alejados de las piezas móviles para evitar pellizcos.
6. **Niños y mascotas:** Mantenga a los niños y mascotas alejados del carrito de compras durante su uso para evitar accidentes.
7. **Inspeccione periódicamente:** inspeccione periódicamente el carrito para detectar signos de daño, o desgaste. No lo utilice si alguna pieza está dañada o rota.

Limpieza y mantenimiento

1. **Limpieza:** Limpie el carrito de compras con un paño húmedo y un detergente suave para eliminar la suciedad o los residuos. Evite el uso de productos químicos agresivos que puedan dañar el acabado del carrito.
2. **Forro del carro:** El forro del carro removible se puede lavar a mano con agua y jabón suave. Deje que se seque al aire por completo antes de volver a colocarlo en el carrito.
3. **Almacenamiento:** cuando no esté en uso, doble el carrito de compras para un almacenamiento compacto. Guárdelo en un lugar seco y fresco lejos de la luz solar directa para evitar daños.
4. **Lubricación:** Lubrique periódicamente cualquier pieza móvil, como ruedas y bisagras, con un lubricante a base de silicona para garantizar un funcionamiento suave.



Registre el producto

Gracias por elegir SereneLife. Al registrar su producto, se asegura de recibir todos los beneficios de nuestra garantía exclusiva y atención al cliente personalizada.

Complete el formulario para acceder a la asistencia de expertos y mantener tu compra de SereneLife en perfecto estado.



Serenelifehome.com/register

serenelife™



Questions ? Commentaires ?
Nous sommes là pour vous aider !
Téléphone: 1.718.535.1800
Serenelifehome.com/ContactUs

Visit Our Website



SCAN ME
serenelifehome.com



serenelife™



SLSPCART50

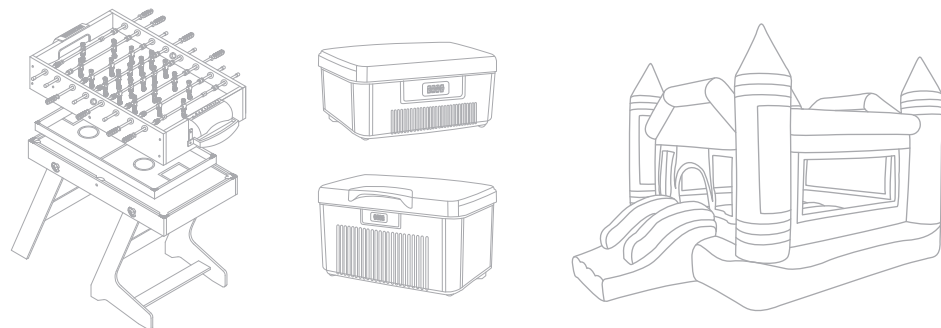
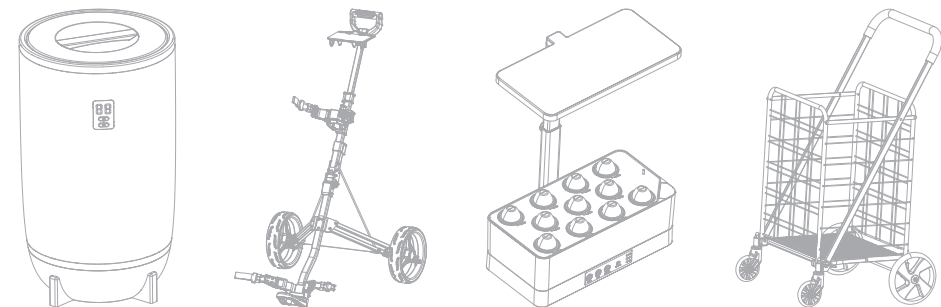
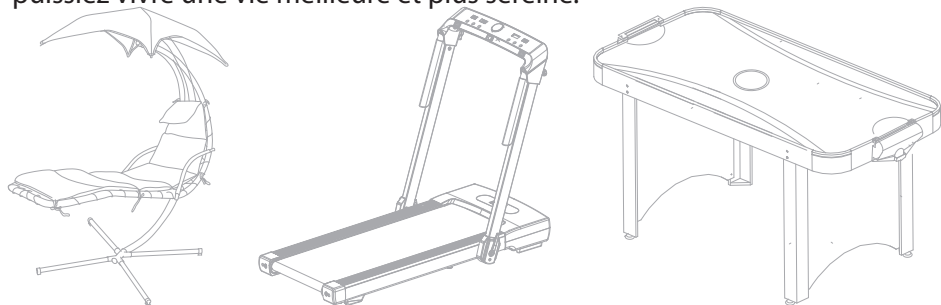
**CHARIOT DE COURSES PLIABLE ULTRA
RÉSISTANT AVEC DOUBLURE DE CHARIOT AMOVIBLE**

GUIDE DE L'UTILISATEUR

A propos de SereneLife

Les produits SereneLife sont conçus pour créer un espace de vie plus confortable, à l'intérieur comme à l'extérieur. Notre équipe présente tout au long de l'année des solutions innovantes qui favorisent la simplicité et la sérénité.

Nous nous engageons à fournir les produits les plus fiables afin que vous puissiez vivre une vie meilleure et plus sereine.



SOMMAIRE

CARACTÉRISTIQUES ET SPÉCIFICATIONS TECHNIQUES 4

INSTRUCTIONS DE MONTAGE 5

CONSIGNES DE SÉCURITÉ 8

NETTOYAGE ET ENTRETIEN 8

ENREGISTRER LE PRODUIT 9

IMPORTANT:

Lisez attentivement et comprenez toutes les INSTRUCTIONS avant utilisation. Le non-respect des règles de sécurité et d'autres précautions de base peut entraîner des blessures personnelles graves.

Avertissement Californie Prop 65

⚠ AVERTISSEMENT:

Ce produit peut vous exposer à des produits chimiques qui, selon l'État de Californie, provoquent des cancers, des anomalies congénitales et d'autres troubles de la reproduction. Ne pas ingérer.

Pour plus d'informations, voir : www.P65warnings.ca.gov

Caractéristiques:

- Tissu résistant à la déchirure et imperméable
- Construction de cadre en acier inoxydable de haute qualité
- Pliable pour un rangement facile
- Inclut une doublure amovible facile à nettoyer et à entretenir
- Grande capacité de stockage
- Équipé de 4 roulettes universelles robustes
- Poignée recouverte de mousse offrant un confort ergonomique lors de la poussée ou de la traction
- Roulettes pivotantes à 360° offrant une manœuvrabilité exceptionnelle
- Multiples poches et mécanisme de fermeture sécurisé
- Conçu avec un centre de gravité bas pour une stabilité accrue
- Assemblage rapide sans outils
- Conçu pour supporter des charges lourdes avec une capacité de poids d'au moins 110 lb (50 kg)
- Stockage pratique dans la voiture, le placard ou le garage
- Convient à un large éventail d'applications, notamment les courses, le transport de la lessive, le transport des bagages, et plus encore
- Adapté à différents types de routes, y compris les pavés, la neige et le sable

Contenu de la boîte:

- Chariot de courses pliable
- Doublure de chariot

Spécifications techniques:

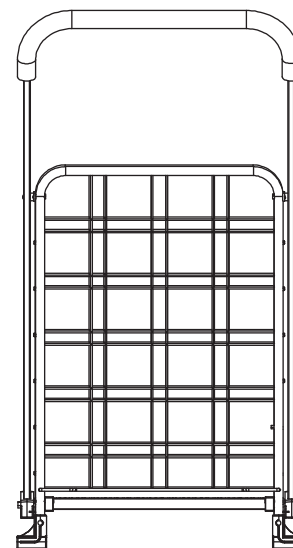
- Matériau de construction : Cadre en acier de haute qualité et tissu Oxford 600D
- Hauteur maximale : 104,14 cm (41 pouces)
- Poids de l'article : 8.0 kg (17.64 livres)
- Roues (diamètre) : 9,91 cm (3,9 pouces) (avant), 19,81 cm (7,8 pouces) (arrière)
- Capacité de charge maximale : Jusqu'à 49,90 kg (110 lb)
- Dimensions assemblées (L x l x H) :
18.97" x 22.67" x 41.06" -pouces / 48.1 x 57.5 x 104.2 -centimètre
- Dimensions démontées (L x l x H)
21.25" x 3.14" x 43.11" -pouces / 53.9 x 7.97 x 109.4 -centimètre

INSTRUCTIONS D'ASSEMBLAGE

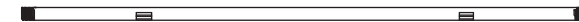
Le chariot de courses doit être assemblé par des adultes pour garantir un montage correct avant utilisation.

Déballez le produit et les accessoires et inspectez chacun d'entre eux pour détecter d'éventuels dommages pendant le transport.

A. 1. Chariot utilitaire pliable



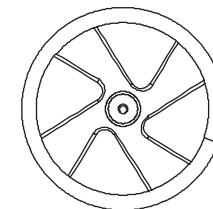
B. 1 Essieu long



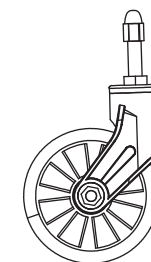
C. 2 Vis



D. 2 Roue arrière



E. 1 Clé



F. 2 Roue avant



H. 2 M8 Rondelles



G. 1 Doublure imperméable

INSTRUCTIONS D'ASSEMBLAGE

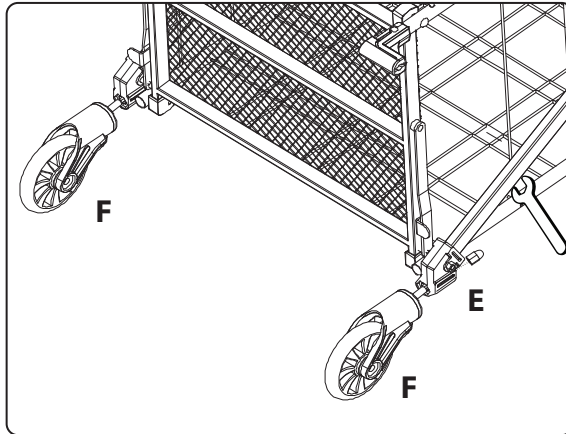
Étape 1

Dépliez le chariot de courses.



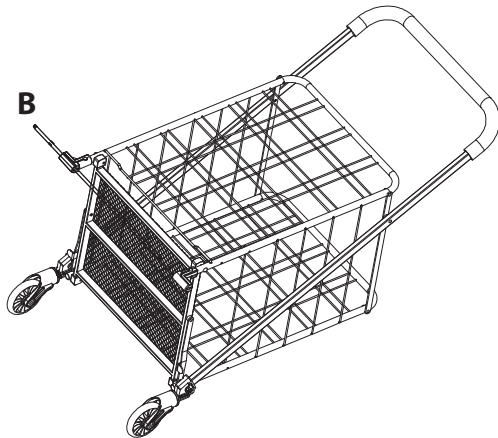
Étape 2

Insérez la roue avant et fixez-la avec des écrous, puis serrez à l'aide d'une clé.



Étape 3

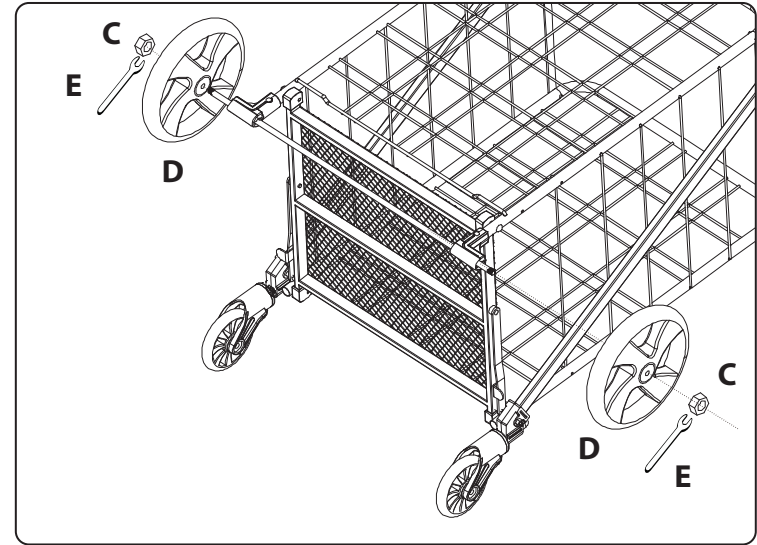
Insert the Axle.



INSTRUCTIONS D'ASSEMBLAGE

Étape 4

Insérez la roue arrière et fixez-la avec des vis, puis serrez à l'aide d'une clé.



Étape 5

Maintenant, le chariot de courses est assemblé avec succès.



Consignes de sécurité

- 1. Limite de poids:** ce panier est conçu pour transporter de lourdes charges. Cependant, veuillez respecter la limite de poids (jusqu'à 110 lb). Une surcharge du chariot peut provoquer des dommages ou des blessures.
- 2. Utilisation sur des surfaces planes:** utilisez toujours le panier sur des surfaces lisses et planes pour éviter tout basculement ou accident.
- 3. Articles sécurisés:** assurez-vous que les articles placés dans le chariot sont bien positionnés pour éviter qu'ils ne tombent pendant le transport.
- 4. Évitez les escaliers:** n'utilisez pas le panier dans des escaliers ou des pentes. Il est conçu pour être utilisé uniquement sur des surfaces planes.
- 5. Manipulez avec précaution:** Lorsque vous pliez ou dépliez le chariot, gardez les doigts et les mains éloignés des pièces mobiles pour éviter tout pincement.
- 6. Enfants et animaux domestiques:** éloignez les enfants et les animaux domestiques du panier pendant son utilisation pour éviter les accidents.
- 7. Inspectez régulièrement:** inspectez périodiquement le chariot pour déceler tout signe de dommage ou de porter. Ne pas utiliser si des pièces sont endommagées ou cassées.

Nettoyage et entretien

- 1. Nettoyage:** Essuyez le panier avec un chiffon humide et un détergent doux pour éliminer toute saleté ou débris. Évitez d'utiliser des produits chimiques agressifs qui pourraient endommager la finition du chariot.
- 2. Doublure de chariot:** La doublure de chariot amovible peut être lavée à la main avec de l'eau et du savon doux. Laissez-le sécher complètement à l'air avant de le rattacher au chariot.
- 3. Rangement:** lorsqu'il n'est pas utilisé, pliez le panier pour un rangement compact. Conservez-le dans un endroit sec et frais, à l'abri de la lumière directe du soleil pour éviter tout dommage.
- 4. Lubrification:** Lubrifiez périodiquement toutes les pièces mobiles, telles que les roues et les charnières, avec un lubrifiant à base de silicone pour garantir un fonctionnement fluide.



Enregistrer un produit

Merci d'avoir choisi SereneLife. En enregistrant votre produit, vous vous assurez de bénéficier de tous les avantages de notre garantie exclusive et d'un support client personnalisé.



Remplissez le formulaire pour bénéficier de l'assistance d'un expert et maintenir votre achat SereneLife en parfait état. Serenelifehome.com/register

serenelife™



*Domande o Commenti?
Siamo qui per aiutarti!*

Phone: 1.718.535.1800

Serenelifehome.com/ContactUs



VISITA IL
NOSTRO SITO

SCANSIONAMI
serenelifehome.com



ITA

serenelife™



SLSPCART50

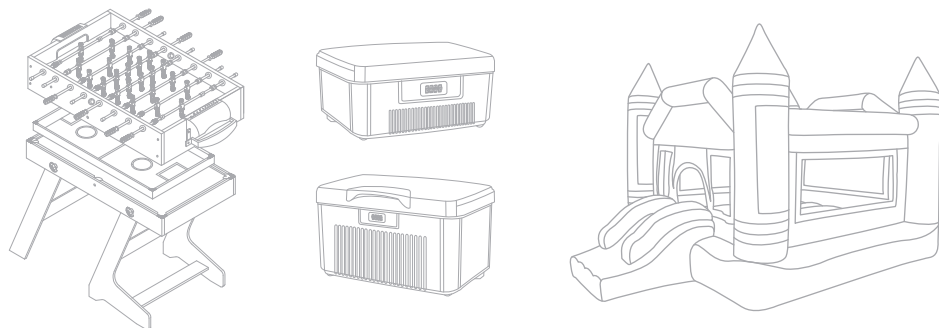
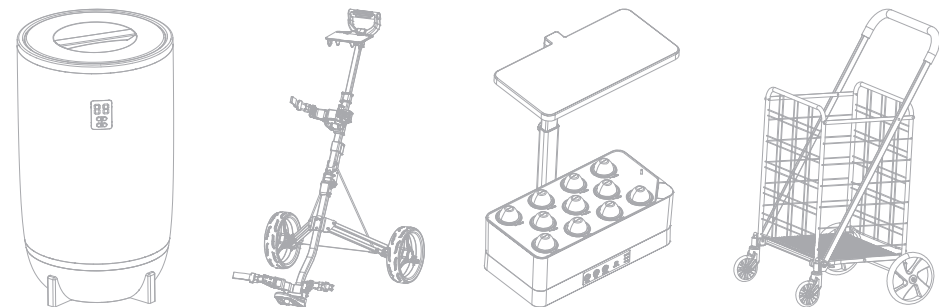
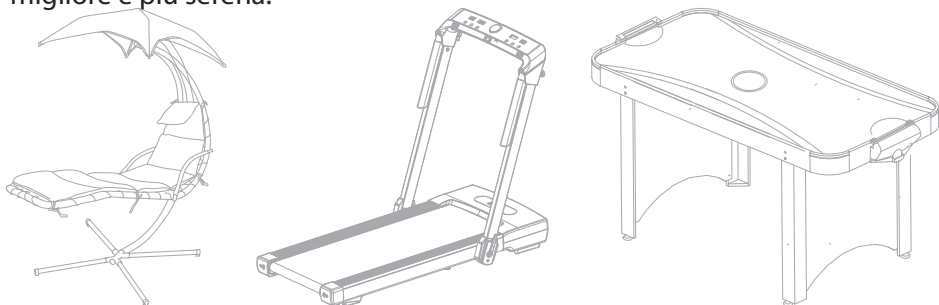
**Carrello pieghevole per impieghi gravosi
con fodera rimovibile**

GUIDA PER L'UTENTE

Informazioni su SereneLife

I prodotti SereneLife sono progettati per creare uno spazio di vita più confortevole, sia all'interno che all'esterno. Il nostro team presenta soluzioni innovative per lo stile di vita durante tutto l'anno che promuovono la semplicità e la serenità.

Ci impegniamo a fornire i prodotti più affidabili per farvi vivere una vita migliore e più serena.



CONTENUTI

CARATTERISTICHE E SPECIFICHE TECNICHE 4

ISTRUZIONI DI MONTAGGIO 5

LINEE GUIDA PER LA SICUREZZA 8

PULIZIA E MANUTENZIONE 8

REGISTRARE IL PRODOTTO 9

IMPORTANTE:

Leggere attentamente e comprendere tutte le ISTRUZIONI prima di utilizzare il prodotto. La mancata osservanza delle norme di sicurezza e delle altre precauzioni di base per la sicurezza possono provocare gravi lesioni personali.

Avvertenza California Prop 65

⚠️ AVVERTENZA:

Questo prodotto può esporre l'utente a sostanze chimiche, che sono note allo Stato della California per causare cancro, difetti alla nascita e altri danni alla riproduzione. Non ingerire.

Per maggiori informazioni: www.P65warnings.ca.gov

Caratteristiche:

- Tessuto resistente agli strappi e alle intemperie
- Struttura in acciaio antiruggine di alta qualità
- Pieghevole per una facile conservazione
- Include un tessuto staccabile facile da pulire e da mantenere
- Grande capacità di stoccaggio
- Dotato di 4 robuste ruote universali
- L'impugnatura rivestita in schiuma offre un comfort ergonomico durante la spinta o la trazione
- Ruote girevoli a 360° che offrono un'eccezionale manovrabilità
- Dispone di tasche multiple e di un meccanismo di chiusura sicuro
- Progettato con un basso centro di gravità per una maggiore stabilità
- Montaggio rapido e senza attrezzi
- Progettato per sostenere carichi pesanti con una capacità di peso di almeno 50 kg
- Comodo da riporre in auto, nell'armadio o in garage
- Adatto a un'ampia gamma di applicazioni, tra cui la spesa, trasporto di biancheria, trasporto di bagagli ed altro ancora
- Si adatta a diversi tipi di strada, tra cui pietre, neve e sabbia

Contenuto della confezione:

- Carrello pieghevole
- Fodera del carrello

Specifiche tecniche:

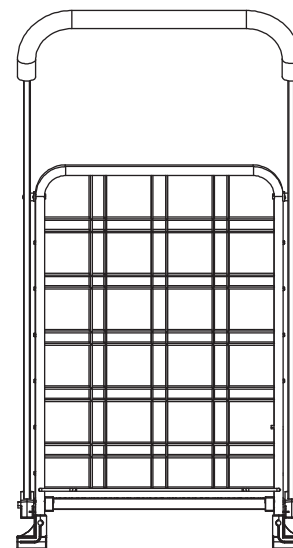
- Materiale di costruzione: Telaio in acciaio di alta qualità e tessuto Oxford 600D
- Altezza massima: 41" -inches / 104 centimeter
- Peso dell'articolo: 17.64 lbs. / 8.0 kg
- Ruote (diametro):
3.9" -inches / 9.90 cm (anteriore), 7.8" -inches / 19,8 cm (posteriore)
- Capacità di carico massima: Up to 110 lbs / 49.8 kg
- Dimensioni assemblate (L x P x A)
18.97" x 22.67" x 41.06" -inches / 48.1 x 57.5 x 104.2 -centimeter
- Dimensioni smontate (L x P x A)
21.25" x 3.14" x 43.11" -inches / 53.9 x 7.97 x 109.4 -centimeter

ISTRUZIONI PER IL MONTAGGIO

Il carrello della spesa deve essere montato da persone adulte per assicurarsi che sia assemblato correttamente prima dell'uso.

Disimballare il prodotto e gli accessori e controllare che non vi siano danni da trasporto.

A. 1 carrello pieghevole



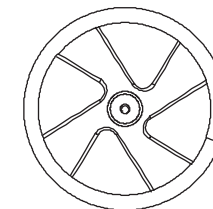
B. 1 asse lungo



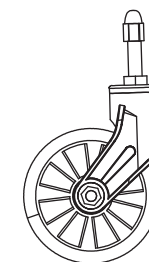
C. 2 Viti



D. 2 Ruota posteriore



E. 1 Chiave



F. 2 Ruote anteriori



G. 1 Fodera impermeabile

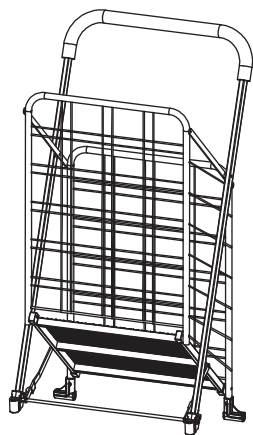


H. 2 rondelle M8

ISTRUZIONI DI MONTAGGIO

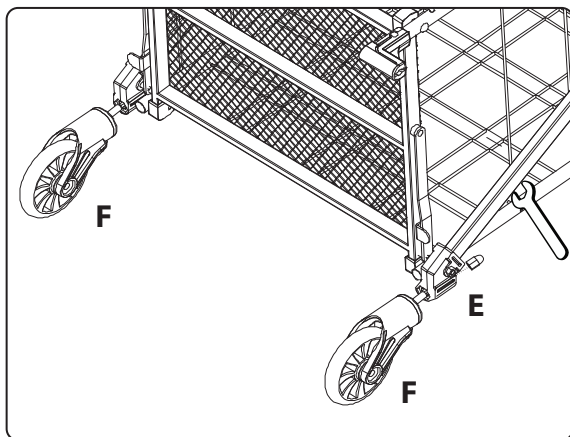
Fase 1

Aprire il carrello della spesa.



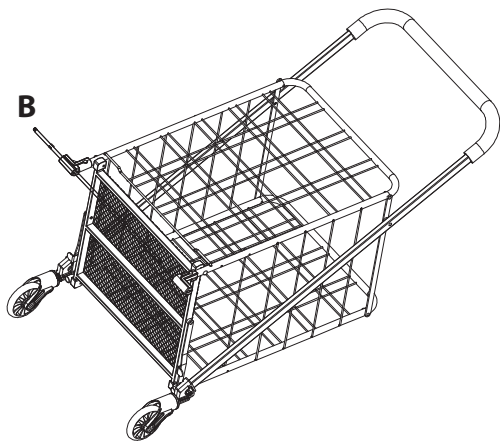
Fase 2

Inserire la ruota anteriore e fissarla con i dadi, quindi serrare con una chiave inglese.



Fase 3

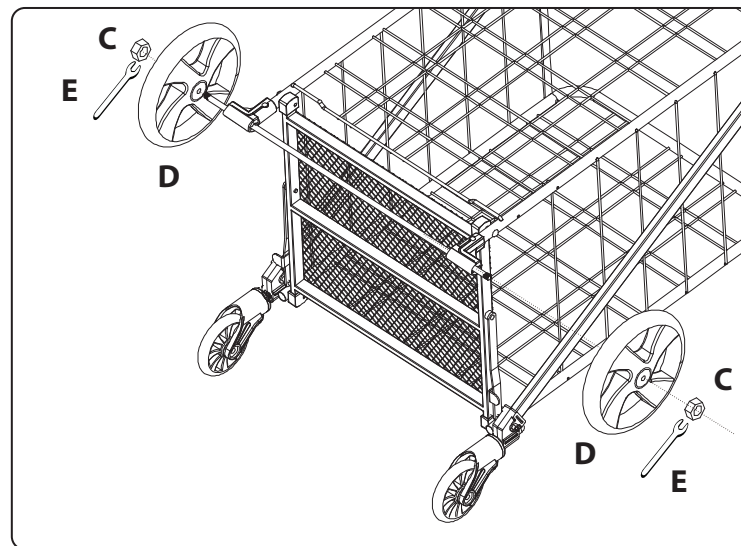
Inserire l'asse.



ISTRUZIONI DI MONTAGGIO

Fase 4

Inserire la ruota posteriore e fissarla con le viti, quindi serrare con una chiave.



Fase 5

Ora il carrello è assemblato con successo.

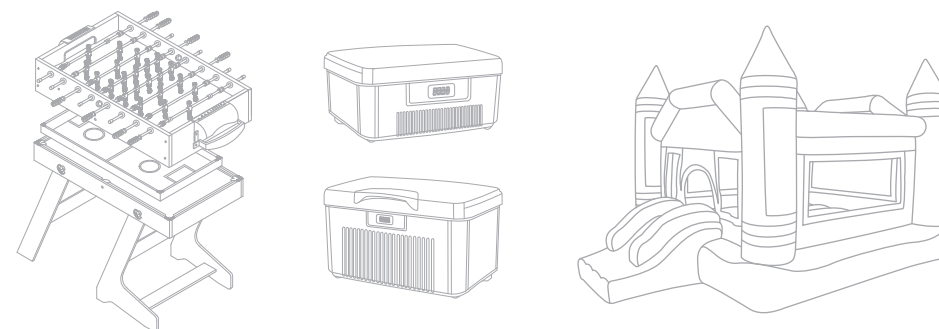
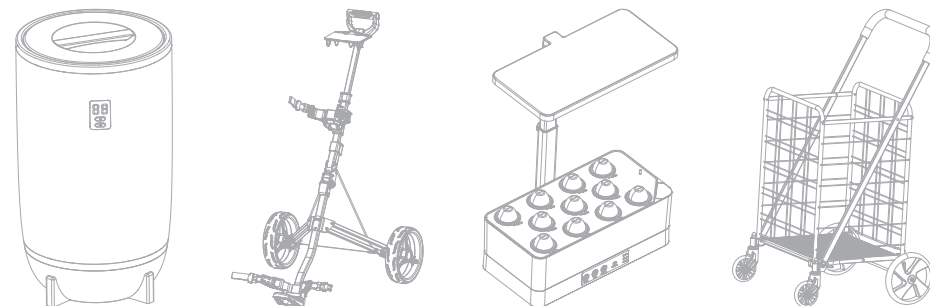
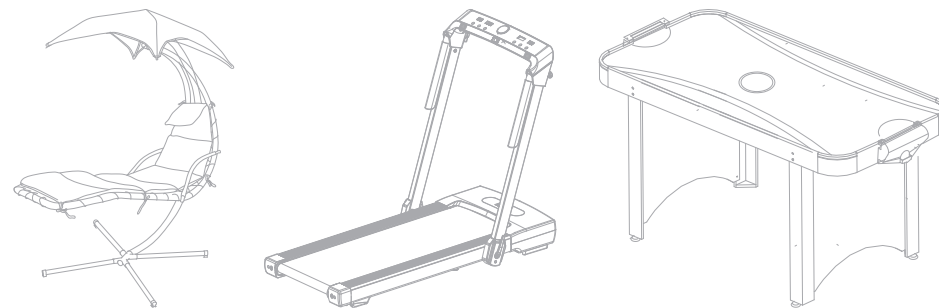


Linee guida per la sicurezza

- 1. Limite di peso:** questo carrello è progettato per trasportare carichi pesanti. Tuttavia, si prega di rispettare il limite di peso (fino a 50 kg). Il sovraccarico del carrello può causare danni o lesioni.
- 2. Utilizzo su superfici piane:** Utilizzare sempre il carrello su superfici lisce e regolari per evitare ribaltamenti o incidenti.
- 3. Fissare gli articoli:** Assicurarsi che gli articoli collocati nel carrello siano posizionati in modo sicuro per evitare che cadano durante il trasporto.
- 4. Evitare le scale:** Non utilizzare il carrello su scale o pendenze. È progettato per essere utilizzato solo su superfici piane.
- 5. Maneggiare con cura:** Quando si ripiega o si dispiega il carrello, tenere le dita e le mani lontane dalle parti mobili per evitare di schiacciarsi.
- 6. Bambini e animali domestici:** per evitare incidenti, tenere i bambini e gli animali domestici lontani dal carrello durante l'uso.
- 7. Ispezione regolare:** Ispezionare periodicamente il carrello per verificare la presenza di eventuali segni di danno o usura. Non utilizzare se le parti sono danneggiate o rotte.

Pulizia e manutenzione

- 1. Pulizia:** Pulire il carrello con un panno umido e un detergente delicato per rimuovere eventuali tracce di sporco o detriti. Evitare l'uso di prodotti chimici aggressivi che potrebbero danneggiare la finitura del carrello.
- 2. Fodera del carrello:** La fodera rimovibile del carrello può essere lavata a mano con acqua e sapone neutro. Lasciarla asciugare completamente all'aria prima di riattaccarla al carrello.
- 3. Conservazione:** Quando non viene utilizzato, ripiegare il carrello per riporlo in modo compatto. Conservarlo in un luogo asciutto e fresco, lontano dalla luce diretta del sole, per evitare danni.
- 4. Lubrificazione:** Lubrificare periodicamente tutte le parti mobili, come le ruote e le cerniere, con un lubrificante a base di silicone per garantire un funzionamento regolare.



Registra il prodotto

Grazie per aver scelto SereneLife. Registrando il vostro prodotto, vi assicurate di ricevere tutti i vantaggi della nostra garanzia esclusiva e dell'assistenza clienti personalizzata.

Completate il modulo per accedere all'assistenza di esperti e per mantenere il vostro acquisto SereneLife in perfette condizioni.



Serenelifehome.com/register

serenelife™



Fragen oder Kommentare?
Wir sind hier, um zu helfen!
Telefon: 1.718.535.1800
Serenelifehome.com/ContactUs



Besuchen Sie
unsere Webseite
**SCANNEN
SIE MICH**
serenelifehome.com



GER

serenelife™



SLSPCART50

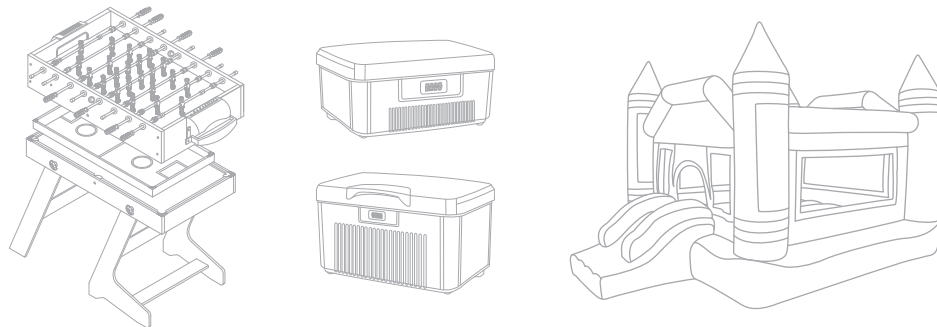
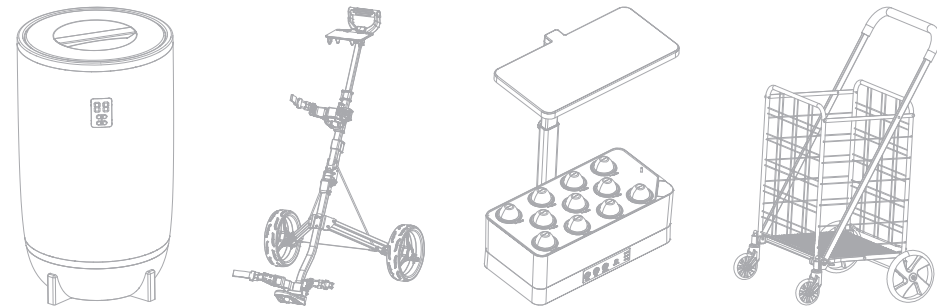
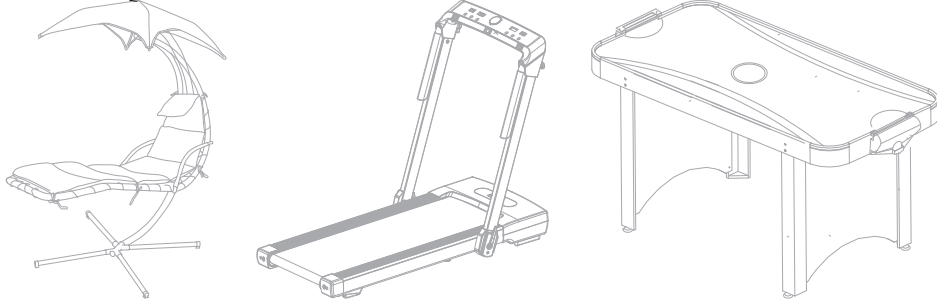
**Robuster faltbarer Einkaufswagen mit
herausnehmbarer Wagenhülle**

BENUTZERHANDBUCH

Über SereneLife

Die Produkte von SereneLife sind darauf ausgelegt, einen komfortableren Lebensraum drinnen und draußen zu schaffen. Unser Team präsentiert das ganze Jahr über innovative Lebensstil-Lösungen, die Einfachheit und Gelassenheit fördern.

Wir sind verpflichtet, die zuverlässigsten Produkte zu liefern, damit Sie ein besseres, gelasseneres Leben führen können.



INHALT

FUNKTIONEN UND TECHNISCHE DATEN	4
MONTAGEANLEITUNGEN	5
SICHERHEITSRICHTLINIEN	8
REINIGUNG UND INSTANDHALTUNG	8
PRODUKT REGISTRIEREN	9

WICHTIG:

Lesen Sie alle ANWEISUNGEN sorgfältig durch und verstehen Sie sie, bevor Sie mit der Inbetriebnahme beginnen. Nichtbeachtung der Sicherheitsregeln und anderer grundlegender Sicherheitsvorkehrungen kann zu schweren Verletzungen führen.

Warnung zu California Prop 65

⚠️ WARNUNG:

Dieses Produkt kann Sie Chemikalien aussetzen, von denen im Bundesstaat Kalifornien bekannt ist, dass sie krebsartige Geburtsfehler und andere Fortpflanzungsschäden verursachen. Nicht einnehmen.

Weitere Informationen finden Sie unter: www.P65warnings.ca.gov

Merkmale:

- Reißfestes und wetterfestes Gewebe
- Hochwertige, rostfreie Stahlrahmenkonstruktion
- Faltbar für einfache Lagerung
- Enthält leicht zu reinigendes und abnehmbares Gewebe
- Große Lagerkapazität
- Ausgestattet mit 4 robusten Universalrädern
- Schaumstoffüberzogener Griff bietet ergonomischen Komfort beim Schieben oder Ziehen
- 360° drehbare Schwenkräder, die eine außergewöhnliche Manövrierfähigkeit bieten
- Verfügt über mehrere Taschen und einen sicheren Verschlussmechanismus
- Entworfen mit einem niedrigen Schwerpunkt für Stabilität
- Schnelle und werkzeugfreie Montage
- Entworfen, um schwere Lasten mit einer Tragfähigkeit von mindestens 110 lbs zu unterstützen
- Praktische Lagerung im Auto, Schrank oder Garage
- Geeignet für eine Vielzahl von Anwendungen, einschließlich Lebensmitteleinkäufe, Transport von Wäsche, Tragen von Gepäck und mehr
- Geeignet für verschiedene Straßen, einschließlich Kopfsteinpflaster, Schnee und Sand

Was ist in der Schachtel:

- Faltbarer Einkaufswagen
- Wagenhülle

Technische Spezifikationen:

- Konstruktionsmaterial: Hochwertiger Stahlrahmen und 600D Oxford-Gewebe
- Maximale Höhe: 41" Zoll / 104 Zentimeter
- Gewicht des Artikels: 17.64 lbs. / 8.0 kg
- Räder (Durchmesser):
3.9"-Zoll / 9.90 Zentimeter (vorne), 7.8"-Zoll / 19,8 Zentimeter (hinten)
- Maximale Belastungskapazität: Bis zu 110 lbs / 49.8 kg
- Montierte Abmessungen (L x B x H)
18.97" x 22.67" x 41.06" -Zoll / 48.1 x 57.5 x 104.2 -Zentimeter
- Demontierte Abmessungen (L x B x H)
21.25" x 3.14" x 43.11" -Zoll / 53.9 x 7.97 x 109.4 -Zentimeter

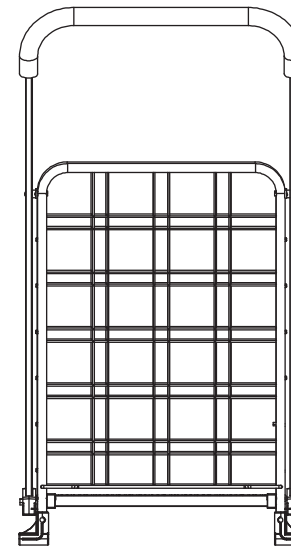
MONTAGEANLEITUNG

Der Einkaufswagen muss von Erwachsenen montiert werden, um sicherzustellen, dass er vor dem Gebrauch korrekt zusammengesetzt ist.

Packen Sie das Produkt und das Zubehör aus und überprüfen Sie jedes auf Versandschäden.

A. 1 Zusammenklappbarer Nutzwagen

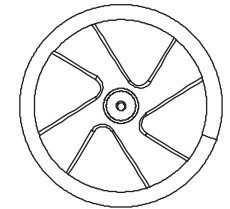
B. 1 Lange Achse



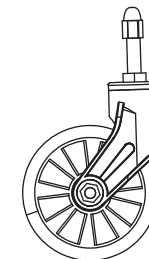
C. 2 Schraube



D. 2 Hinterrad



E. 1 Schraubenschlüssel



F. 2 Vorderrad



G. 1 Wasserdichte Auskleidung



H. 2 M8-Unterlegscheiben

MONTAGEANLEITUNG

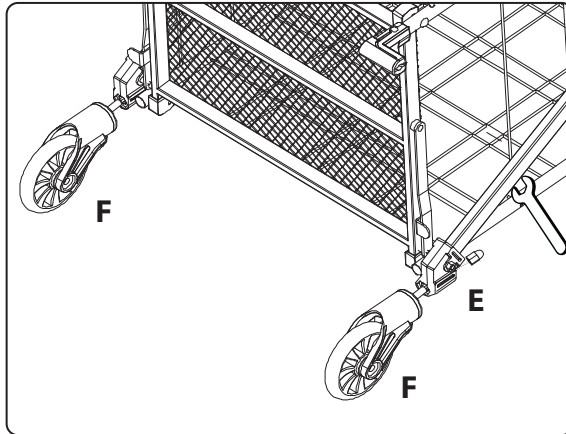
Schritt 1

Klappen Sie den Einkaufswagen auf.



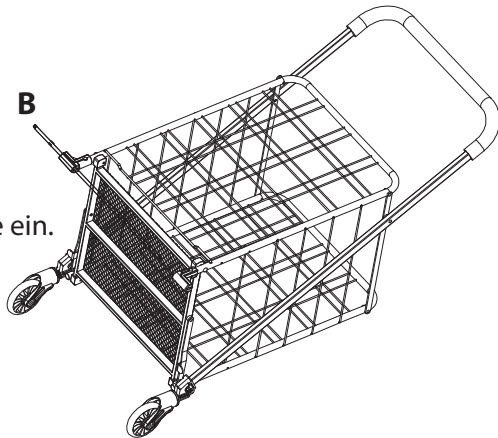
Schritt 2

Setzen Sie das Vorderrad ein und befestigen Sie es mit Muttern, ziehen Sie es dann mit einem Schraubenschlüssel fest.



Schritt 3

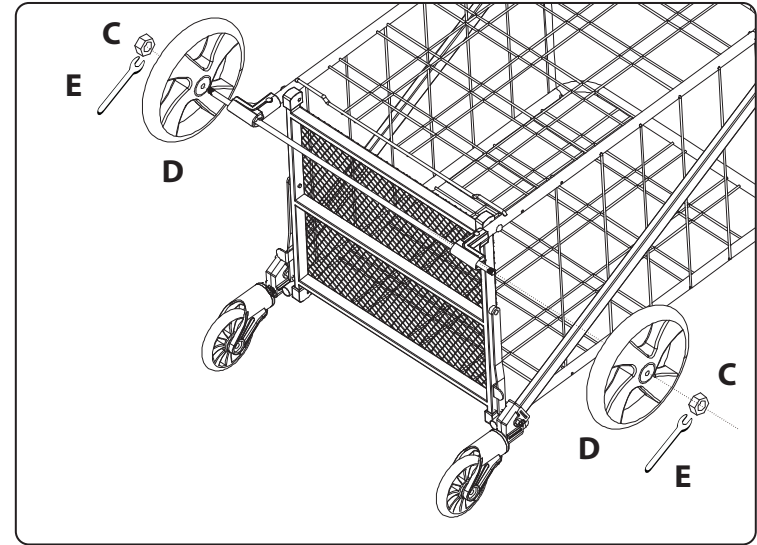
Setzen Sie die Achse ein.



MONTAGEANLEITUNG

Schritt 4

Setzen Sie das Hinterrad ein und befestigen Sie es mit Schrauben, ziehen Sie es dann mit einem Schraubenschlüssel fest.



Schritt 5

Nun ist der Einkaufswagen erfolgreich montiert.



Sicherheitsrichtlinien

- 1. Gewichtsgrenze:** Dieser Einkaufswagen ist dafür ausgelegt, schwere Lasten zu tragen. Bitte halten Sie sich jedoch an die Gewichtsgrenze (bis zu 110 lbs). Eine Überladung des Wagens kann zu Schäden oder Verletzungen führen.
- 2. Nutzung auf ebenen Flächen:** Benutzen Sie den Einkaufswagen immer auf glatten und ebenen Flächen, um Kippen oder Unfälle zu vermeiden.
- 3. Gegenstände sichern:** Stellen Sie sicher, dass die im Wagen platzierten Gegenstände sicher positioniert sind, um ein Herausfallen während des Transports zu verhindern.
- 4. Vermeiden Sie Treppen:** Benutzen Sie den Einkaufswagen nicht auf Treppen oder Steigungen. Er ist nur für die Nutzung auf ebenen Flächen konzipiert.
- 5. Vorsichtig handhaben:** Beim Zusammenklappen oder Aufklappen des Wagens sollten Sie darauf achten, dass Finger und Hände nicht in bewegliche Teile geraten, um Quetschungen zu vermeiden.
- 6. Kinder und Haustiere:** Halten Sie Kinder und Haustiere während der Nutzung des Einkaufswagens fern, um Unfälle zu vermeiden.
- 7. Regelmäßige Inspektion:** Überprüfen Sie den Wagen regelmäßig auf Anzeichen von Beschädigungen oder Abnutzung. Benutzen Sie ihn nicht, wenn Teile beschädigt oder defekt sind.

Reinigung und Wartung

- 1. Reinigung:** Wischen Sie den Einkaufswagen mit einem feuchten Tuch und mildem Reinigungsmittel ab, um Schmutz und Ablagerungen zu entfernen. Vermeiden Sie die Verwendung von scharfen Chemikalien, die die Oberfläche des Wagens beschädigen könnten.
- 2. Wagenhülle:** Die abnehmbare Wagenhülle kann mit milder Seife und Wasser per Hand gewaschen werden. Lassen Sie sie vollständig an der Luft trocknen, bevor Sie sie wieder am Wagen befestigen.
- 3. Lagerung:** Wenn er nicht in Gebrauch ist, klappen Sie den Einkaufswagen zusammen, um ihn platzsparend zu verstauen. Lagern Sie ihn an einem trockenen, kühlen Ort fern von direktem Sonnenlicht, um Beschädigungen zu vermeiden.
- 4. Schmierung:** Schmieren Sie periodisch bewegliche Teile wie Räder und Scharniere mit einem silikonbasierten Schmiermittel, um einen reibungslosen Betrieb zu gewährleisten.



Produktregistrierung

Vielen Dank, dass Sie sich für SereneLife entschieden haben. Durch die Registrierung Ihres Produkts stellen Sie sicher, dass Sie die vollen Vorteile unserer exklusiven Garantie und persönlichen Kundenunterstützung erhalten.

Füllen Sie das Formular aus, um Zugang zu Expertenunterstützung zu erhalten und Ihren SereneLife-Kauf in perfektem Zustand zu halten.



www.SereneLifeHome.com/register

serenelife™



Masz pytania lub uwagi?
Jesteśmy tutaj, aby Ci pomóc!
Phone: 1.718.535.1800
Serenelifehome.com/ContactUs

ODWIEDŹ NASZĄ
STRONĘ



ZESKANUJ MNIE
serenelifehome.com



POL

serenelife™



SLSPCART50

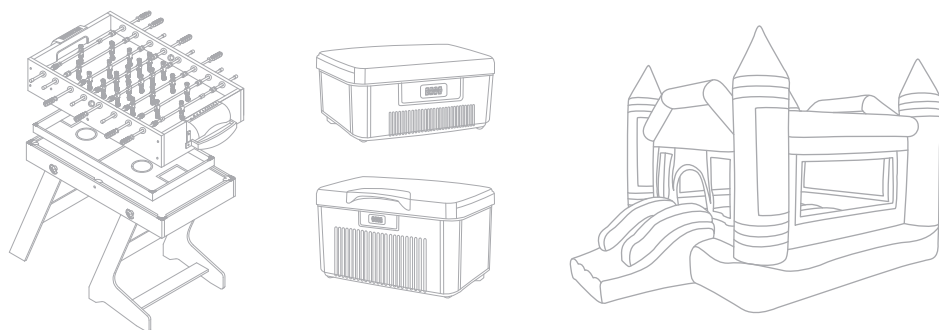
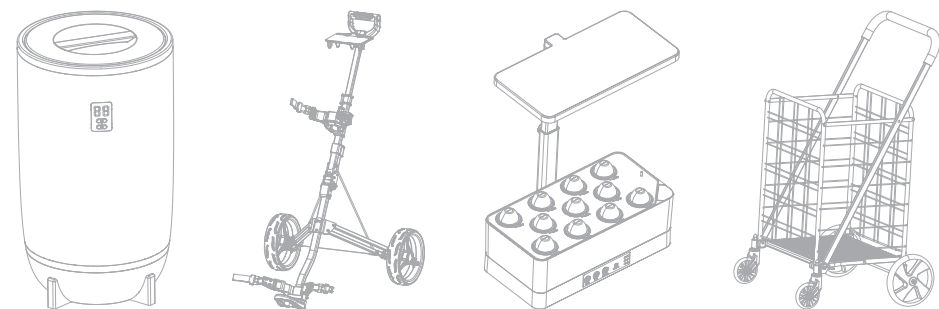
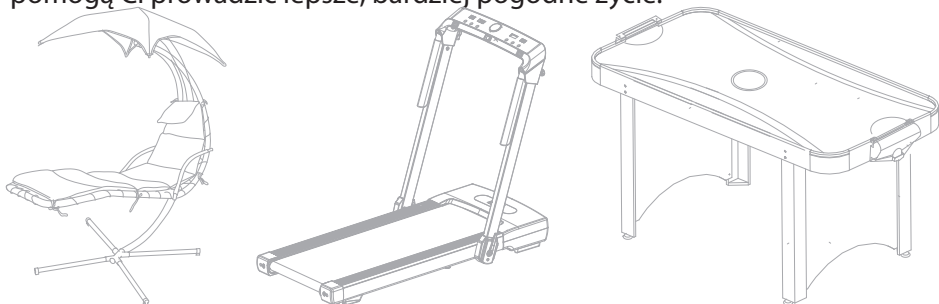
**Wytrzymały składany wózek
z wyjmowaną wkładką**

PORADNIK UŻYTKOWNIKA

O SereneLife

Produkty SereneLife zostały zaprojektowane, aby stworzyć bardziej komfortową przestrzeń życiową, zarówno wewnątrz, jak i na zewnątrz. Nasz zespół prezentuje innowacyjne rozwiązania w zakresie całorocznego stylu życia, które promują prostotę i spokój.

Naszym celem jest dostarczanie najbardziej niezawodnych produktów, które pomogą Ci prowadzić lepsze, bardziej pogodne życie.



SPIS TREŚCI

CHARAKTERYSTYKA TECHNICZNA I SPECYFIKACJE	4
INSTRUKCJE MONTAŻU	5
WYTYCZNE DOTYCZĄCE BEZPIECZEŃSTWA	8
CZYSZCZENIE I KONSERWACJA	8
REJESTRACJA PRODUKTU	9

WAŻNE:

Uważnie przeczytaj i zrozum wszystkie INSTRUKCJE przed użyciem produktu. Nieprzestrzeganie zasad bezpieczeństwa i innych podstawowych środków ostrożności może spowodować poważne obrażenia ciała.

Ostrzeżenie California Prop 65

⚠ OSTRZEŻENIE:

Ten produkt może narażać użytkownika na kontakt z substancjami chemicznymi, o których wiadomo, że Stany Kalifornia, że powodują raka, wady wrodzone i inne szkodliwe działanie na rozrodczość. Nie dotykaj.

Więcej informacji: www.P65warnings.ca.gov

Charakterystyka:

- Tkanina odporna na rozdarcia i warunki atmosferyczne
- Wysokiej jakości rama ze stali nierdzewnej
- Składany dla łatwego przechowywania
- Zawiera zdejmowaną tkaninę, która jest łatwa w czyszczeniu i konserwacji
- Duża pojemność do przechowywania
- Wyposażony w 4 wytrzymałe uniwersalne kółka
- Pokryty pianką uchwyt zapewnia ergonomiczny komfort podczas pchania lub ciągnięcia
- Kółka obrotowe 360° zapewniają wyjątkową zwrotność
- Posiada wiele kieszeni i bezpieczny mechanizm blokujący
- Nisko położony środek ciężkości zapewnia większą stabilność
- Szybki montaż bez użycia narzędzi
- Zaprojektowany do obsługi ciężkich ładunków o wadze co najmniej 50 kg
- Wygodne przechowywanie w samochodzie, szafie lub garażu
- Nadaje się do szerokiej gamy zastosowań, w tym zakupów, transportu prania, bagażu i nie tylko
- Dostosowuje się do różnych rodzajów dróg, w tym kamieni, śniegu i piasku

Zawartość opakowania:

- Składany wózek
- Wyściółka wózka

Dane techniczne:

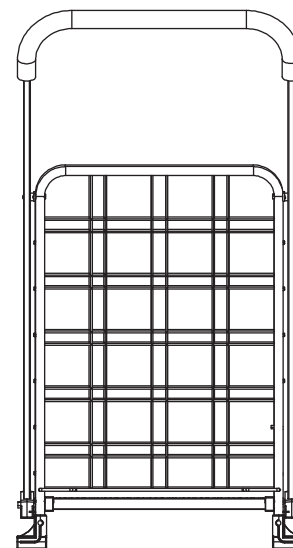
- Materiał konstrukcyjny: Wysokiej jakości stalowa rama i tkanina 600D Oxford
- Maksymalna wysokość: 41"-inches / 104 centimeter
- Waga przedmiotu: 17.64 lbs. / 8.0 kg
- Koła (średnica):
3.9"-inches / 9.90 cm (przód), 7.8"-inches / 19,8 cm (tył)
- Maksymalny udźwig Up to 110 lbs / 49.8 kg
- Wymiary po złożeniu (szer. x gł. x wys)
18.97" x 22.67" x 41.06" -inches / 48.1 x 57.5 x 104.2 -centimeter
- Wymiary po rozłożeniu (szer. x gł. x wys.)
21.25" x 3.14" x 43.11" -inches / 53.9 x 7.97 x 109.4 -centimeter

INSTRUKCJE MONTAŻU

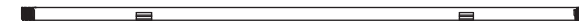
Wózek sklepowy musi być montowany przez osoby dorosłe, aby upewnić się, że jest prawidłowo zmontowany przed użyciem.

Rozpakuj produkt i akcesoria oraz sprawdź, czy nie zostały uszkodzone podczas transportu.

A. 1 składany wózek



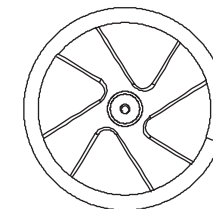
B. 1 długa oś



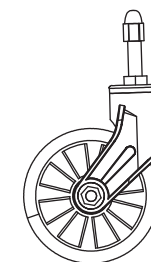
C. 2 śruby



D. 2 tylne koło



E. 1 klucz



F. 2 kółka przednie



H. 2 podkładki M8



G. 1 Wodoodporna osłona

INSTRUKCJE MONTAŻU

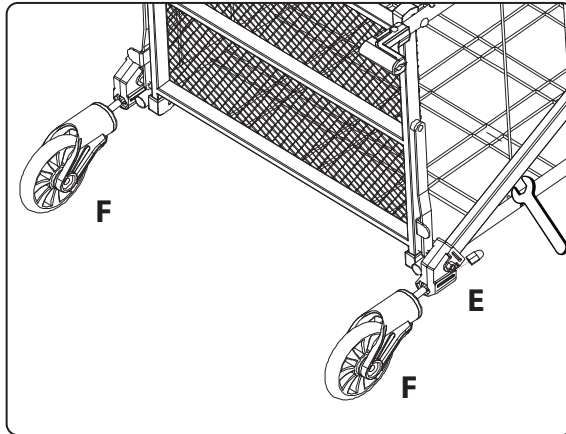
Krok 1

Otwórz wózek na zakupy.



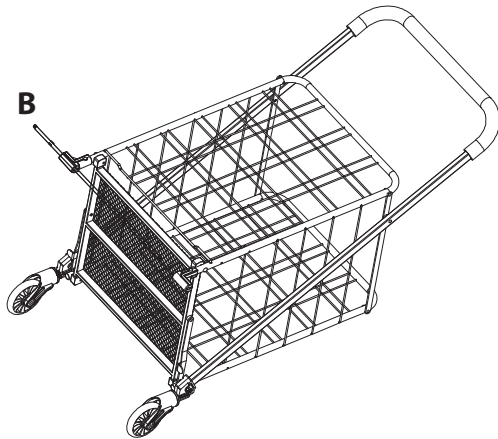
Krok 2

Włóż przednie koło i zabezpiecz je za pomocą nakrętek, a następnie dokręć kluczem.



Krok 3

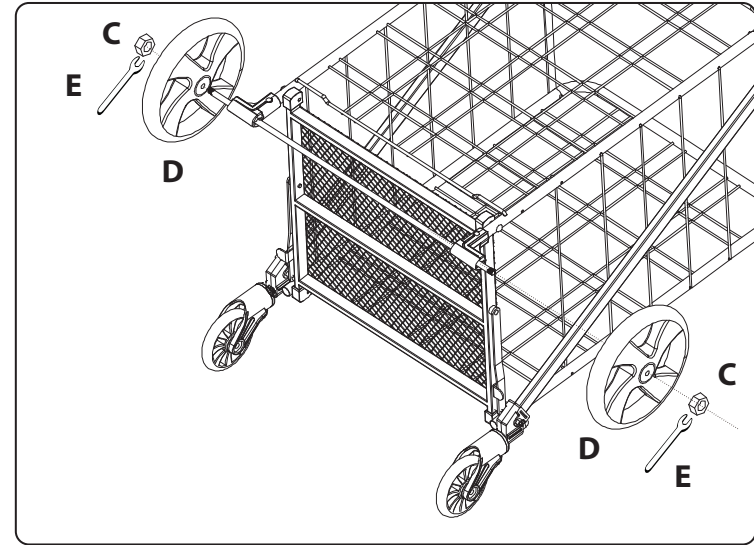
Włóż osi.



INSTRUKCJE MONTAŻU

Krok 4

Włóż tylne koło i zabezpiecz je śrubami, a następnie dokręć kluczem.



Krok 5

Wózek został pomyślnie zmontowany.

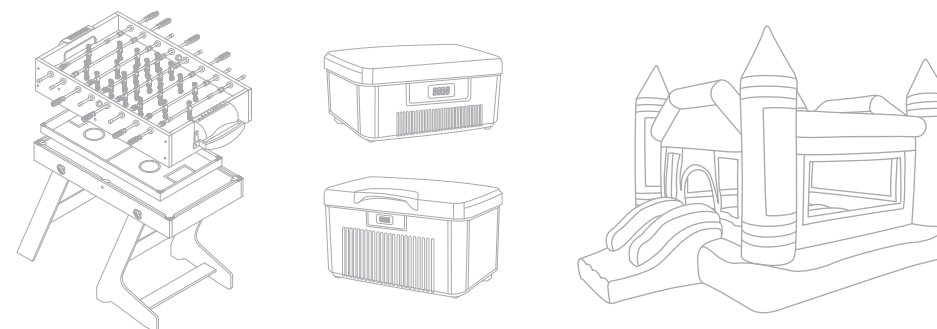
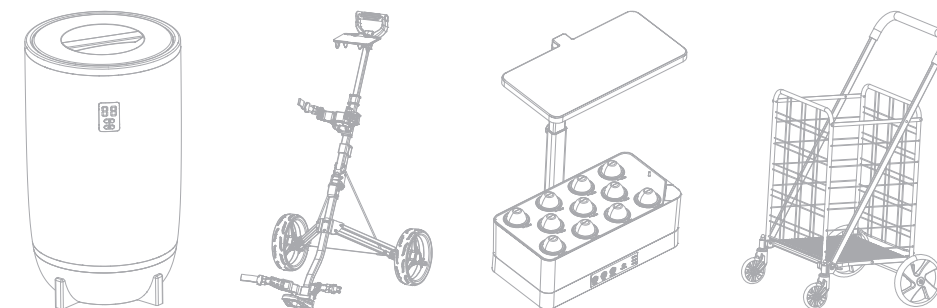
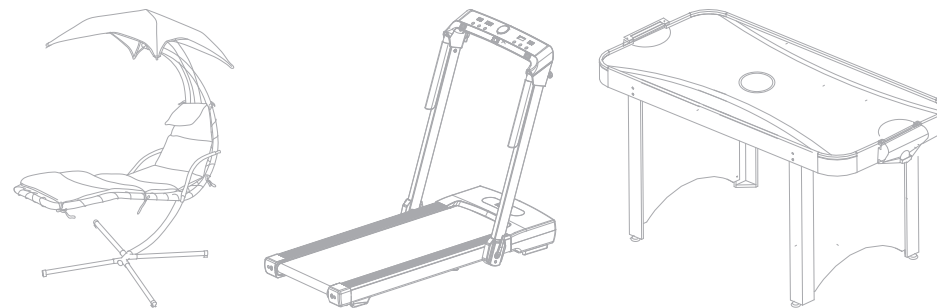


Wytyczne dotyczące bezpieczeństwa

- 1. Limit wagi:** ten wózek został zaprojektowany do przewożenia ciężkich ładunków. Należy jednak przestrzegać limitu wagi (do 50 kg). Przeciążenie wózka może spowodować jego uszkodzenie lub obrażenia ciała.
- 2. Używaj na płaskich powierzchniach:** Zawsze używaj wózka na gładkich, równych powierzchniach, aby uniknąć przewrócenia lub wypadku.
- 3. Zabezpieczanie przedmiotów:** Upewnij się, że przedmioty umieszczone na wózku są bezpiecznie umieszczone, aby zapobiec ich wypadnięciu podczas transportu.
- 4. Unikaj schodów:** Nie używaj wózka na schodach lub pochyłościach. Wózek jest przeznaczony wyłącznie do użytku na równych powierzchniach.
- 5. Obsługuj ostrożnie:** Podczas składania lub rozkładania wózka trzymaj palce i dłonie z dala od ruchomych części, aby uniknąć przytraśnięcia.
- 6. Dzieci i zwierzęta domowe:** Aby uniknąć wypadków, trzymaj dzieci i zwierzęta domowe z dala od wózka podczas jego użytkowania.
- 7. Regularne kontrole:** Okresowo sprawdzaj wózek pod kątem oznak uszkodzenia lub zużycia. Nie używaj wózka, jeśli jego części są uszkodzone.

Czyszczenie i konserwacja

- 1. Czyszczenie:** Wyczyść wózek za pomocą wilgotnej szmatki i łagodnego detergentu, aby usunąć wszelkie zabrudzenia i zanieczyszczenia. Unikaj stosowania silnych środków chemicznych, które mogą uszkodzić wykończenie wózka. które mogłyby uszkodzić wykończenie wózka.
- 2. Pokrywa wózka:** Zdejmowana pokrywa wózka może być prana ręcznie przy użyciu wody z łagodnym mydłem. Pozostaw do całkowitego wyschnięcia przed ponownym założeniem na wózek.
- 3. Przechowywanie:** Gdy wózek nie jest używany, złóż go w celu kompaktowego przechowywania. Przechowuj go w suchym i chłodnym miejscu, z dala od bezpośredniego światła słonecznego, aby uniknąć uszkodzeń.
- 4. Smarowanie:** Okresowo smaruj wszystkie ruchome części, takie jak koła i zawiasy, smarem na bazie silikonu, aby zapewnić płynne działanie.



Zarejestruj swój produkt

Dziękujemy za wybranie SereneLife. Rejestrując swój produkt, zapewniasz sobie wszystkie korzyści płynące z naszej ekskluzywnej ekskluzywnej gwarancji i spersonalizowanej obsługi klienta.

Wypełnij formularz, aby uzyskać dostęp do pomocy ekspertów i utrzymać swój zakup SereneLife w idealnym stanie.



[SereneLifeHome.com/register](https://www.SereneLifeHome.com/register)

serenelife™

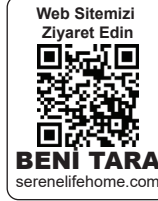


Sorularınız veya yorumlarınız var mı?

Yardım etmek için buradayız!

Telefon: 1.718.535.1800

Serenelifehome.com/ContactUs



Web Sitemizi
Ziyaret Edin
BENİ TARA
serenelifehome.com



TUR

serenelife™



SLSPCART50

**Çıkarılabilir Araba Astarı ile Ağır Hizmet Tipi
Katlanabilir Alışveriş Arabası**

KULLANICI KILAVUZU

SereneLife Hakkında

SereneLife ürünleri iç ve dış mekanlarda daha konforlu bir yaşam alanı yaratmak için tasarlandı. Ekibimiz yıl boyunca sadeliği ve dinginliği teşvik eden yenilikçi yaşam tarzı çözümleri sunar.

Daha iyi, daha sakin bir hayat yaşayabilmeniz için en güvenilir ürünleri sunmaya kararlıyız.



İÇİNDEKİLER

ÖZELLİKLER VE TEKNİK ÖZELLİKLER	4
MONTAJ TALİMATLARI	5
GÜVENLİK YÖNERGELERİ	8
TEMİZLİK VE BAKIM	8
ÜRÜNÜ KAYDET	9

ÖNEMLİ:

Çalıştırmadan önce tüm TALİMATLARI dikkatlice okuyun ve anlayın. Güvenlik kurallarına ve diğer temel güvenlik önlemlerine uyulmaması ciddi kişisel yaralanmalara neden olabilir.

Kaliforniya Prop 65 Uyarısı

⚠ UYARI:

Bu ürün sizi Kaliforniya eyaleti tarafından kansere bağlı doğum kusurlarına ve üremeye ilgili diğer zararlara neden olduğu bilinen kimyasallara maruz bırakabilir. Yemeyin.

Daha fazla bilgi için şu adrese gidin: www.P65warnings.ca.gov

Özellikler:

- Yırtılmaya Dayanıklı ve Hava Koşullarına Dayanıklı Kumaş
- Yüksek Kaliteli Paslanmaz Çelik Çerçeve Konstrüksiyonu
- Kolay Saklama için Katlanabilir
- Temizlemesi ve Bakımı Kolay Sökülebilir Kumaş İçerir
- Geniş Depolama Kapasitesi
- 4 Sağlam Evrensel Tekerlek ile donatılmıştır
- Köpük Kaplı Sap İtme veya Çekme Sırasında Ergonomik Konfor Sağlar
- Olağanüstü Manevra Kabiliyeti Sunan 360° Yuvarlanan Döner Tekerlekler
- Çoklu Cepler ve Güvenli Kapatma Mekanizmasına Sahiptir
- Stabilite için Düşük Ağırlık Merkezi ile Tasarlanmıştır
- Hızlı ve Aletsiz Montaj
- En az 50 kg Ağırlık Kapasitesi ile Ağır Yükleri Desteklemek için Tasarlanmıştır.
- Arabada, Dolapta veya Garajda Kullanışlı Depolama
- Market Alışverişi, Çamaşır Taşıma, Bagaj Taşıma ve Daha Fazlası Dahil Olmak Üzere Çok Çeşitli Uygulamalar İçin Uygunur
- Parke Taşı, Kar ve Kum Dahil Farklı Yollar İçin Uygun

Kutunun içinde ne var?

- Katlanabilir Alışveriş Arabası
- Araba Astarı

Teknik Özellikler:

- Yapı Malzemesi: Yüksek Kaliteli Çelik Çerçeve ve 600D Oxford Kumaş
- Maksimum Yükseklik: 41 inç (104 cm)
- Ürün Ağırlığı: 17.64 lbs. / 8.0 kg
- Tekerlekler (Çap): 3,9 inç / (9,90 cm) (ön) 7,8 inç / (19,8 cm) (arka)
- Maksimum Yük Kapasitesi: 110 lbs / 49,8 kg'a kadar
- Montajlı Boyutlar (U x G x Y)
18,97" x 22,67" x 41,06" inç (48,1 x 57,5 x 104,2 - cm)
- Demonte Boyutlar (Ux G x Y)
21,25" x 3,14" x 43,11"-inç (53,9 x 7,97 x 109,4 - cm)

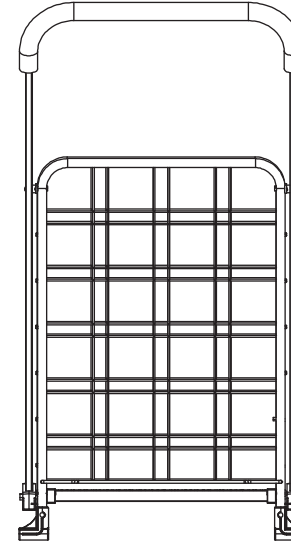
MONTAJ TALİMATLARI

Alışveriş arabası, kullanılmadan önce doğru şekilde monte edildiğinden emin olmak için yetişkinler tarafından monte edilmelidir.

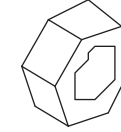
Ürünü ve aksesuarları ambalajından çıkarın ve her birini nakliye hasarına karşı inceleyin.

A. 1 Katlanabilir Hizmet Arabası

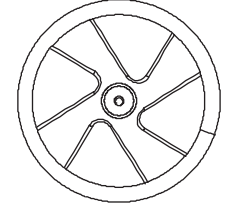
B. 1 Uzun aks



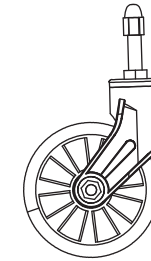
C. 2 Vida



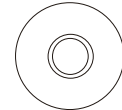
D. 2 Arka Tekerlek



E. 1 Anahtar



F. 2 Ön Tekerlek



H. 2 M8 Pul



G. 1 Su Geçirmez Astar

MONTAJ TALİMATLARI

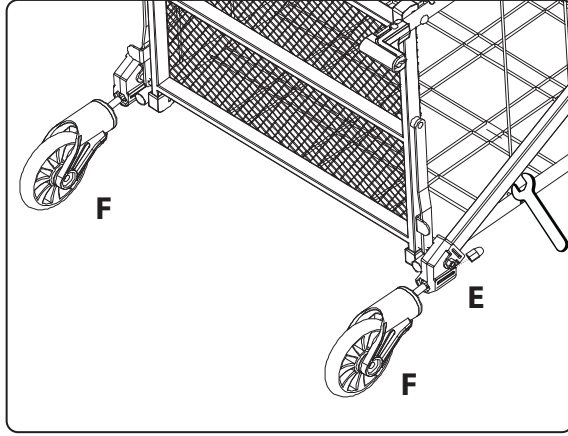
Adım 1

Alışveriş sepetini açın.



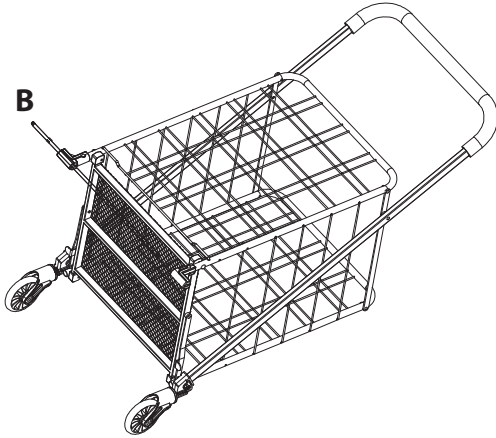
Adım 2

Ön tekerleği yerleştirin ve somunlarla sabitleyin, ardından bir anahtar kullanarak sıkın.



Adım 3

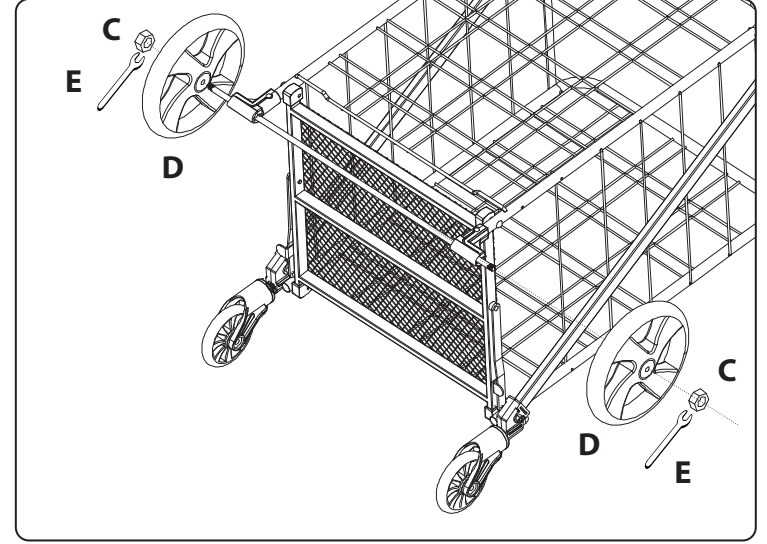
Aksı yerleştirin.



MONTAJ TALİMATLARI

Adım 4

Arka tekerleği yerleştirin ve vidalarla sabitleyin, ardından bir anahtar kullanarak sıkın.



Adım 5v

Şimdi, alışveriş sepeti başarıyla birleştirildi.



Safety Guidelines

- 1. Weight Limit:** This shopping cart is designed to carry heavy loads. However, please adhere to the weight limit (Up to 110 lbs). Overloading the cart may cause damage or injury.
- 2. Use on Even Surfaces:** Always use the shopping cart on smooth and even surfaces to prevent tipping or accidents.
- 3. Secure Items:** Ensure that items placed in the cart are securely positioned to prevent them from falling out during transportation.
- 4. Avoid Stairs:** Do not use the shopping cart on stairs or inclines. It is designed for use on flat surfaces only.
- 5. Handle with Care:** When folding or unfolding the cart, keep fingers and hands clear of moving parts to avoid pinching.
- 6. Children and Pets:** Keep children and pets away from the shopping cart during use to prevent accidents.
- 7. Inspect Regularly:** Periodically inspect the cart for any signs of damage or wear. Do not use if any parts are damaged or broken.

Cleaning and Maintenance

- 1. Cleaning:** Wipe down the shopping cart with a damp cloth and mild detergent to remove any dirt or debris. Avoid using harsh chemicals that may damage the cart's finish.
- 2. Cart Liner:** The removable cart liner can be hand-washed with mild soap and water. Allow it to air dry completely before reattaching it to the cart.
- 3. Storage:** When not in use, fold the shopping cart for compact storage. Store it in a dry, cool place away from direct sunlight to prevent damage.
- 4. Lubrication:** Periodically lubricate any moving parts, such as wheels and hinges, with a silicone-based lubricant to ensure smooth operation.



Ürünü Kaydet

SereneLife'ı seçtiğiniz için teşekkür ederiz. Ürününüzü kaydettirerek özel garantimizin ve kişiselleştirilmiş müşteri desteğimizin tüm avantajlarından yararlandığınızdan emin olursunuz.

Uzman desteğine erişmek ve SereneLife satın alımınızı mükemmel durumda tutmak için formu doldurun.



www.SereneLifeHome.com/register

serenelife™



Vragen of opmerkingen?

Wij staan voor u klaar!

Telefoon: 1.718.535.1800

Serenelifehome.com/ContactUs



Bezoek onze website

SCAN MIJ
serenelifehome.com



DUTCH

serenelife™



SLSPCART50

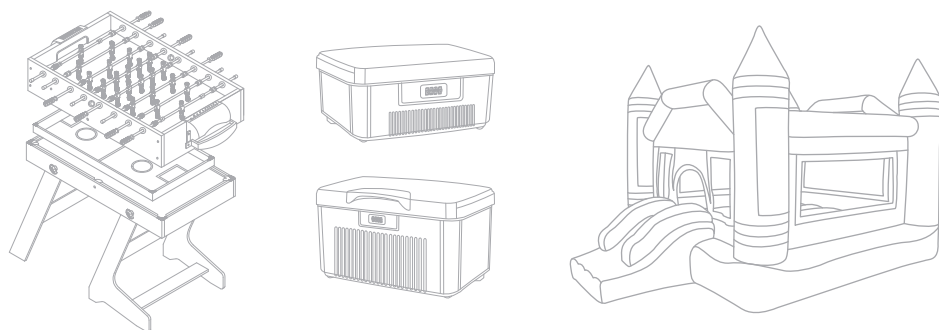
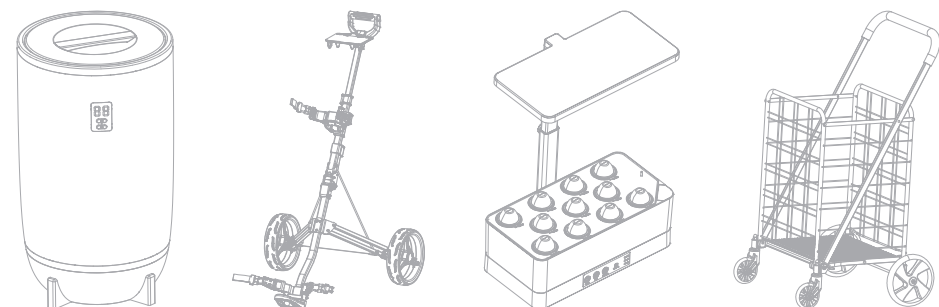
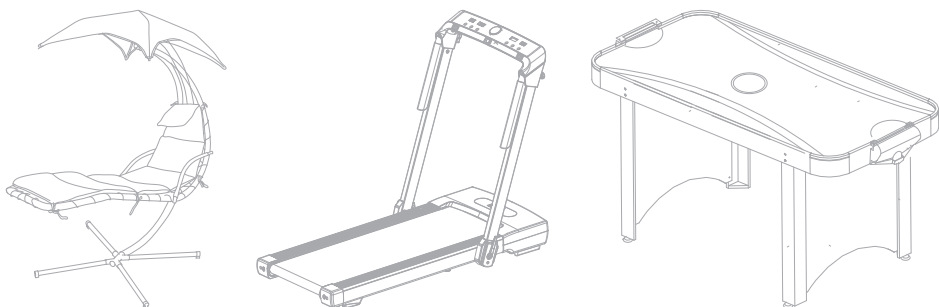
Zware opvouwbare boodschappenkar met uitneembare voering

GEBRUIKERSHANDLEIDING

Over SereneLife

De producten van SereneLife zijn ontworpen om een comfortabelere leefomgeving te creëren, zowel binnen als buiten. Ons team biedt het hele jaar door innovatieve lifestyle-oplossingen die eenvoud en rust bevorderen.

Wij zetten ons in om de meest betrouwbare producten te leveren, zodat u een beter en rustiger leven kunt leiden.



INHOUD

KENMERKEN EN TECHNISCHE SPECIFICATIES	4
MONTAGE-INSTRUCTIES	5
VEILIGHEIDSRICHTLIJNEN	8
REINIGING EN ONDERHOUD	8
PRODUCT REGISTREREN	9

BELANGRIJK:

LEES ALLE INSTRUCTIES ZORGVULDIG DOOR EN ZORG DAT U ZE BEGRIJPT VÓÓR GEBRUIK.

HET NIET OPVOLGEN VAN DE VEILIGHEIDSRREGELS EN ANDERE BASISVEILIGHEIDSMATREGELEN KAN LEIDEN TOT ERNSTIG PERSOONLIJK LETSEL.

California Prop 65 Waarschuwing

⚠️ Waarschuwing:

Dit product kan chemicaliën bevatten die in de staat Californië bekend staan als kankerverwekkend of schadelijk voor de voortplanting. Vermijd contact.

Voor meer informatie: www.P65warnings.ca.gov

Kenmerken:

- Scheur- en weerbestendige stof
- Hoogwaardige roestvrije stalen frameconstructie
- Opvouwbaar voor eenvoudige opslag
- Inclusief afneembare stof die gemakkelijk schoon te maken en te onderhouden is
- Grote opslagcapaciteit
- Voorzien van 4 stevige universele wielen
- Met schuim beklede handgreep voor ergonomisch comfort tijdens het duwen of trekken
- 360° zwenkwielen voor uitstekende wendbaarheid
- Meerdere vakken en een veilige sluiting
- Ontworpen met een laag zwaartepunt voor stabiliteit
- Snel en zonder gereedschap te monteren
- Ontworpen om zware ladingen tot 50 kg te dragen
- Handige opslag in auto, kast of garage
- Geschikt voor diverse toepassingen zoals boodschappen doen, transporteren van wasgoed, het dragen van bagage en meer
- Geschikt voor verschillende ondergronden zoals kinderkopjes, sneeuw en zand

Inhoud van de doos:

- Opvouwbaar boodschappenkar
- Voering voor de kar

Technische specificaties:

- Constructiemateriaal: Hoogwaardig stalen frame en 600D Oxford-stof
- Maximale hoogte: 41" -inch / 104 centimeter
- Gewicht van het product: 17.64 lbs. / 8.0 kg
- Wieldiameter: 3.9" -inches / 9.90 cm (voor), 7.8" -inch / 19,8 cm(achter)
- aximale laadcapaciteit: Tot 110 lbs / 49.8 kg
- Afmetingen gemonteerd (L x B x H):
18.97" x 22.67" x 41.06" -inch / 48.1 x 57.5 x 104.2 -centimeter
- Afmetingen opgevouwen (L x B x H):
21.25" x 3.14" x 43.11" -inch / 53.9 x 7.97 x 109.4 -centimeter

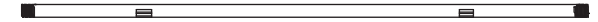
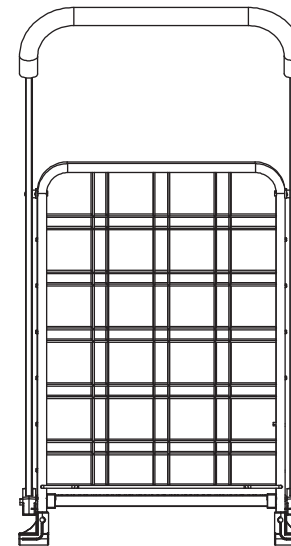
MONTAGE-INSTRUCTIES

De boodschappenkar moet door volwassenen worden gemonteerd om te garanderen dat deze correct in elkaar wordt gezet vóór gebruik.

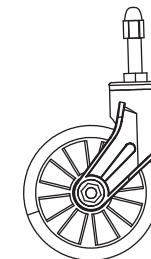
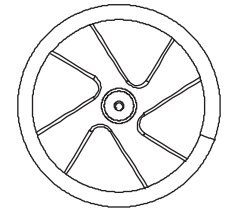
Pak het product en de accessoires uit en controleer elk onderdeel op transportschade.

A. Eén opvouwbaar boodschappenkar

B. Eén lange as



C. Twee schroeven D. Twee achterwielen



E. Eén steeksleutel

F. Twee voorwielen



H. Twee M8 ringen

G. Eén waterdichte voering

ASSEMBLY INSTRUCTIONS

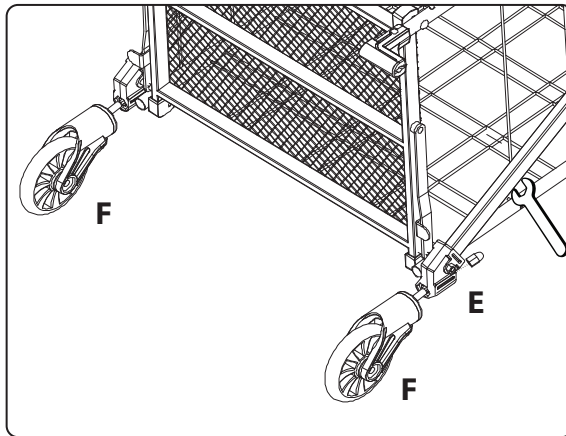
Stap 1

Klap de boodschappenkar uit.



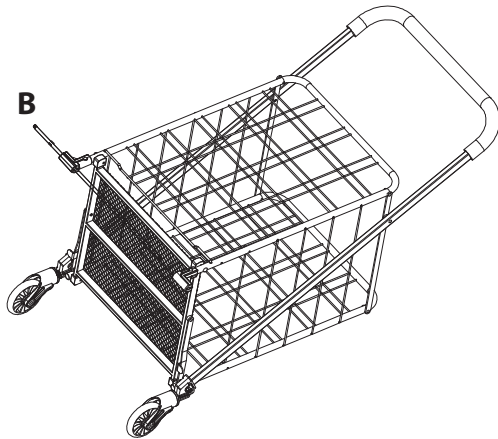
Stap 2

Plaats het voorwiel en bevestig het met moeren.
Draai deze daarna vast met de steeksleutel.



Stap 3

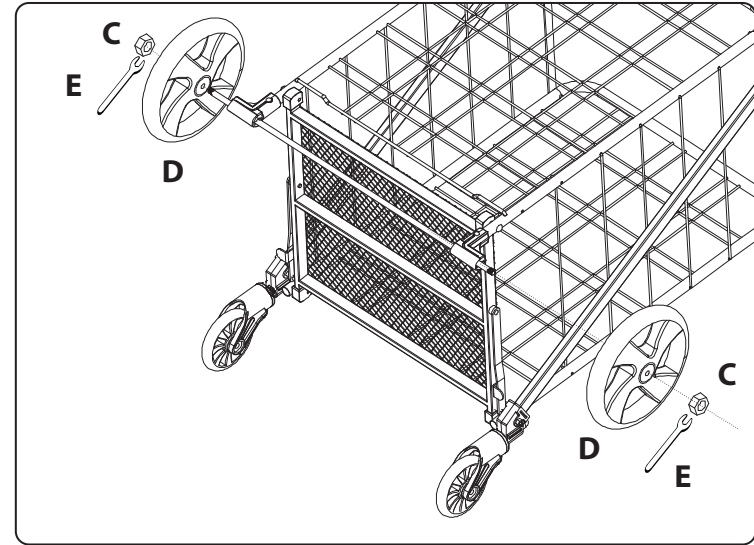
Plaats de as.



MONTAGE-INSTRUCTIES

Stap 4

Plaats het achterwiel en bevestig het met schroeven. Draai deze daarna vast met de steeksleutel.



Stap 5

De boodschappenkar is nu correct gemonteerd.

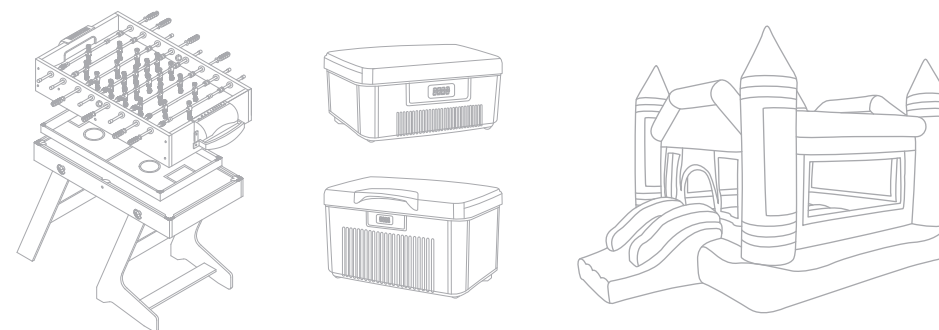
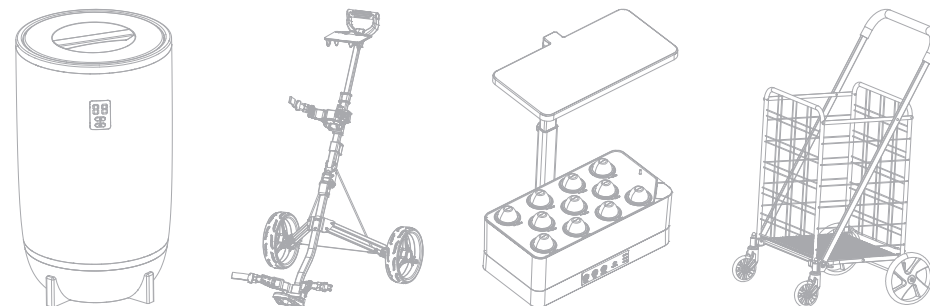
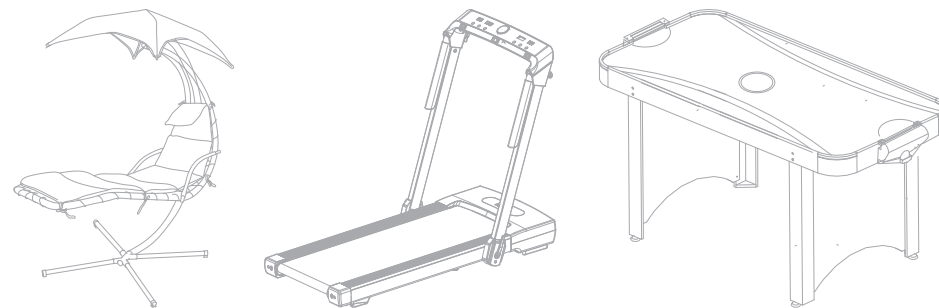


Veiligheidsrichtlijnen

1. **Gewichtslimiet:** Deze boodschappenkar is ontworpen om zware ladingen te dragen. Houd u aan de gewichtslimiet (tot 50 kg). Overbelasting kan schade of letsel veroorzaken.
2. **Gebruik op vlakke ondergronden:** Gebruik de kar altijd op vlakke en egale oppervlakken om kantelen of ongelukken te voorkomen.
3. **Beveilig de lading:** Zorg dat de items in de kar stevig en goed gepositioneerd zijn zodat ze er tijdens het verplaatsen niet uitvallen.
4. **Vermijd trappen:** Gebruik de boodschappenkar niet op trappen of hellingen. Deze is alleen bedoeld voor gebruik op vlakke oppervlakken.
5. **Voorzichtig hanteren:** Houd vingers en handen uit de buurt van bewegende delen bij het uit- of inklappen van de kar om knelgevaar te voorkomen.
6. **Kinderen en huisdieren:** Houd kinderen en huisdieren uit de buurt van de kar om ongelukken te voorkomen.
7. **Regelmatige controle:** Controleer de kar regelmatig op tekenen van schade of slijtage. Gebruik de kar niet als onderdelen beschadigd of kapot zijn.

Reiniging en onderhoud

1. **Reiniging:** Veeg de kar schoon met een vochtige doek en mild reinigingsmiddel om vuil of resten te verwijderen. Vermijd agressieve schoonmaakmiddelen die het frame kunnen aantasten.
2. **Voering:** De uitneembare voering kan met de hand worden gewassen met water en zeep. Laat volledig drogen voordat u deze weer in de kar plaatst.
3. **Opslag:** Vouw de kar in wanneer deze niet wordt gebruikt, voor compacte opslag. Bewaar op een droge, koele plek om schade door vocht te voorkomen.
4. **Smering:** Smeer de bewegende onderdelen, zoals wielen en scharnieren, regelmatig met een smeermiddel op siliconenbasis om een soepele werking te garanderen.



Product registreren

Bedankt dat u voor SereneLife hebt gekozen. Door uw product te registreren, bent u verzekerd van alle voordelen van onze exclusieve garantie en persoonlijke klantenservice.

Vul het formulier in om toegang te krijgen tot deskundige ondersteuning en om uw SereneLife-aankoop in perfecte staat te houden.



www.SereneLifeHome.com/register