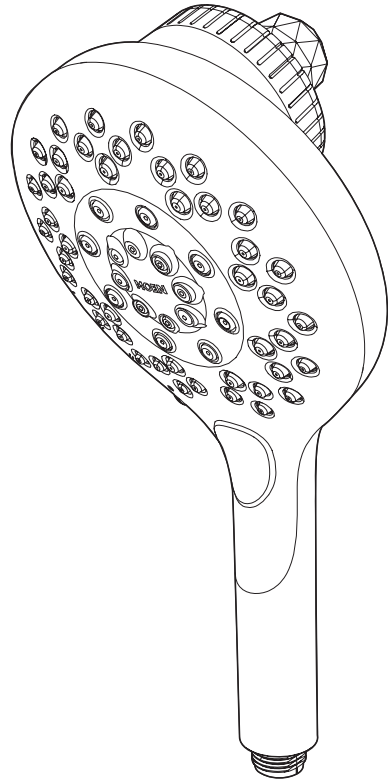


# MOEN®

## Aromatherapy Handshower Installation & Usage Guide



### BEFORE INSTALLATION

Register Your Product at Moen  
To Enjoy These Owner Benefits:



**EXCLUSIVE  
SPECIAL OFFERS**



**INSTALLATION  
ASSISTANCE**



**WARRANTY  
ACTIVATION**

[REGISTER.MOEN.COM](http://REGISTER.MOEN.COM)

### Please Contact Moen First

For Installation Help, Missing or Replacement Parts

(USA)  
1-800-BUY-MOEN  
(1-800-289-6636)  
[WWW.MOEN.COM](http://WWW.MOEN.COM)

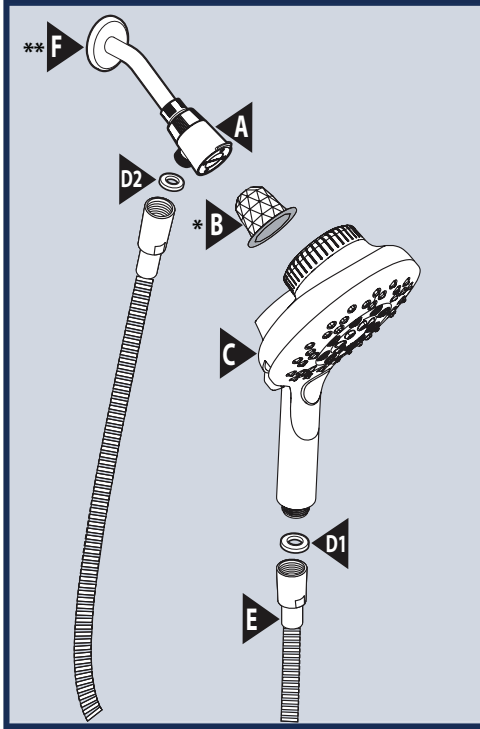
(Canada)  
1-800-465-6130  
[WWW.MOEN.CA](http://WWW.MOEN.CA)

INS10997 - 3/20



INS10997

# Parts List



- A. Magnetix® Dock
- B. INLY™ Aromatherapy Shower Capsule \*
- C. Handshower
- D. Hose Washers (x2)
- E. Hose
- F. Shower Arm \*\*

\* Items may be sold separately  
 \*\* Item not included

## HELPFUL TOOLS

For safety and ease of shower replacement, Moen recommends the use of these helpful tools.



## Table of Contents

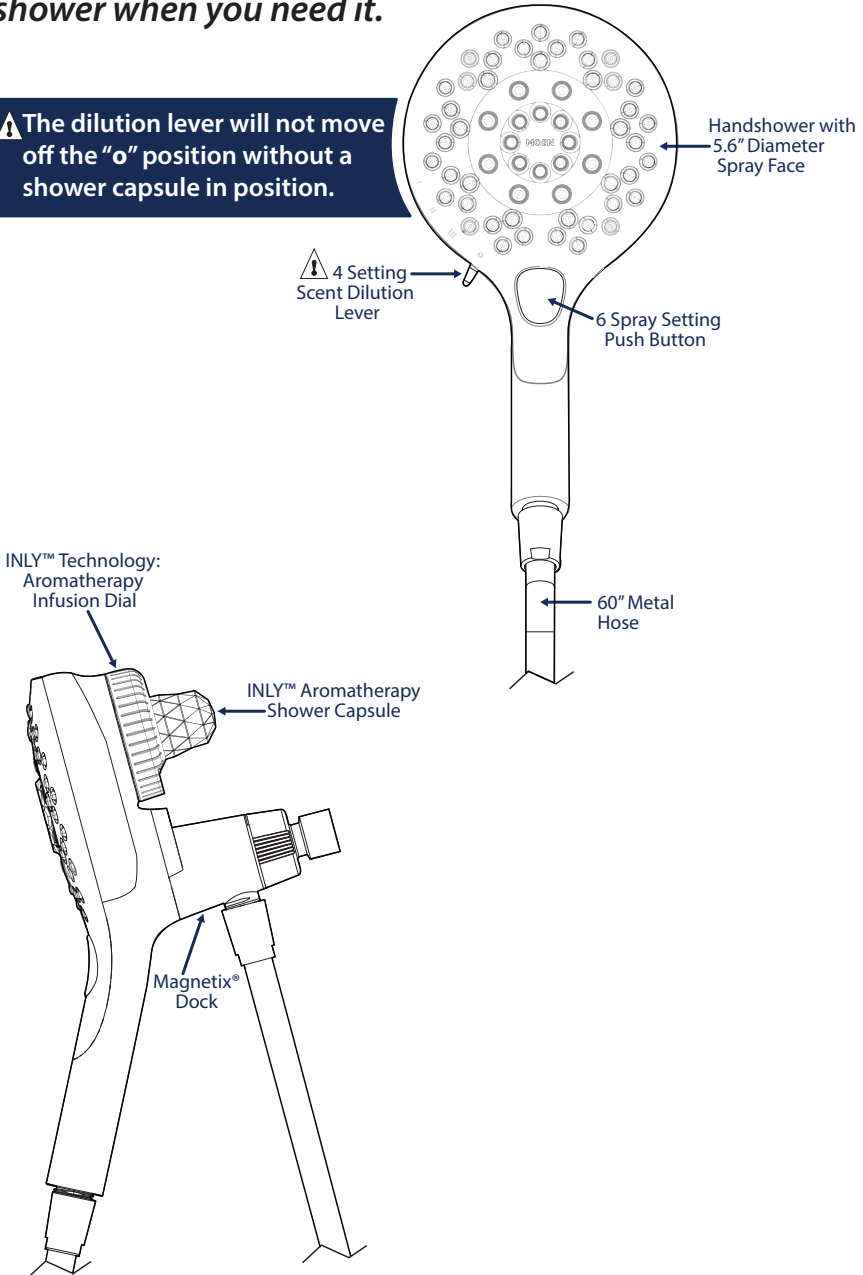
Handshower Features .....	3
Handshower Installation Instructions .....	4
Inserting an INLY™ Shower Capsule .....	5
Aromatherapy Dilution .....	6
Removing the INLY™ Shower Capsule .....	7
Warranty and Cleaning Instructions .....	8
Para Instrucciones en español .....	9
Para Instrucciones en francés .....	17

Visit [moen.com/aromatherapy](http://moen.com/aromatherapy) to re-order your favorite INLY™ shower capsules and for additional product information.

# Handshower Features

*An incredible shower every day; an aromatherapy shower when you need it.*

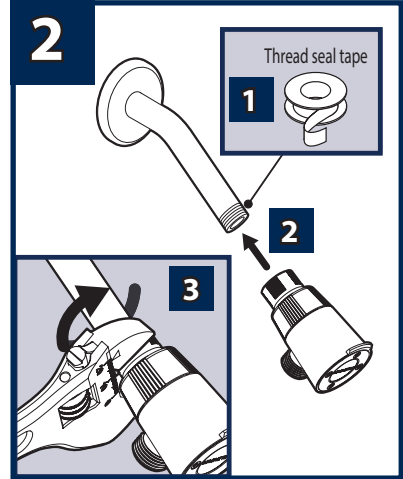
**⚠ The dilution lever will not move off the "o" position without a shower capsule in position.**



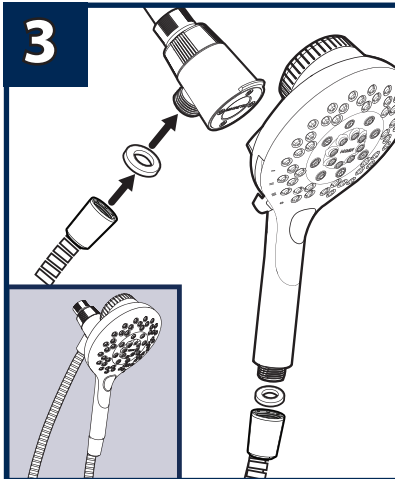
# Handshower Installation Instructions



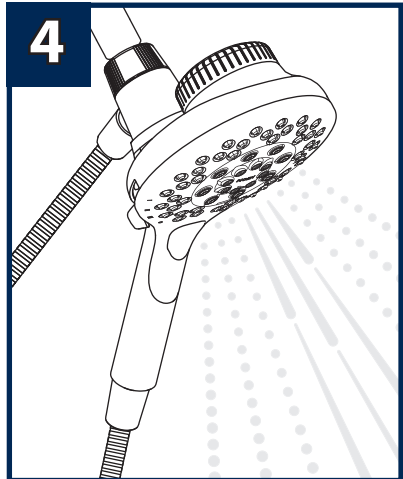
Remove existing showerhead.  
Use wrench if necessary.



1. Add thread seal tape to shower arm threads.  
2. Attach bracket to shower arm.  
3. Tighten with wrench.



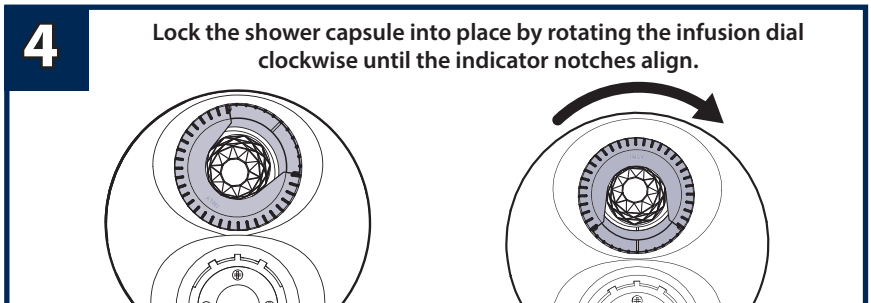
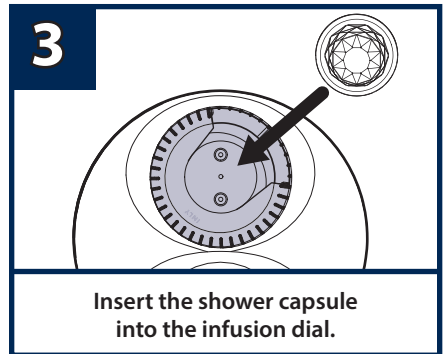
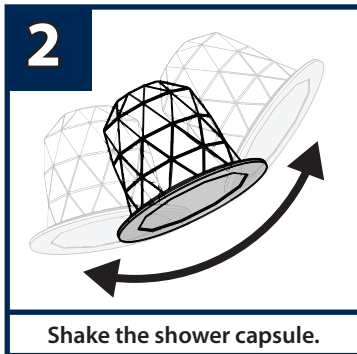
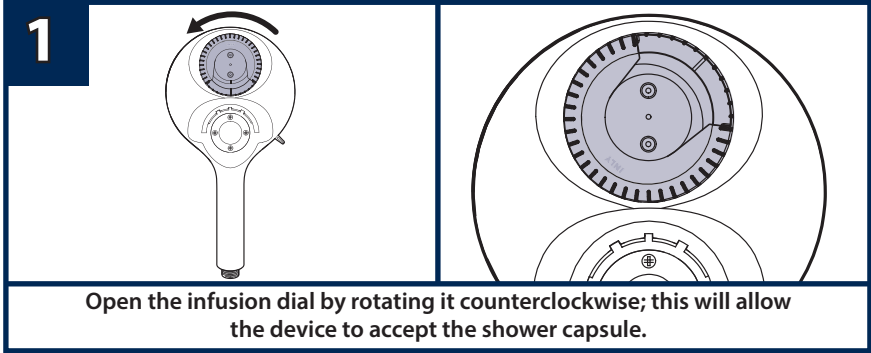
Hand tighten hose and washers to dock and handshower.



Your handshower is now ready to use.  
Turn on water and select desired spray setting at the push of a button.

# Inserting an INLY™ Shower Capsule

A shower capsule can be inserted into the infusion dial before or during your shower; even while the water is running.

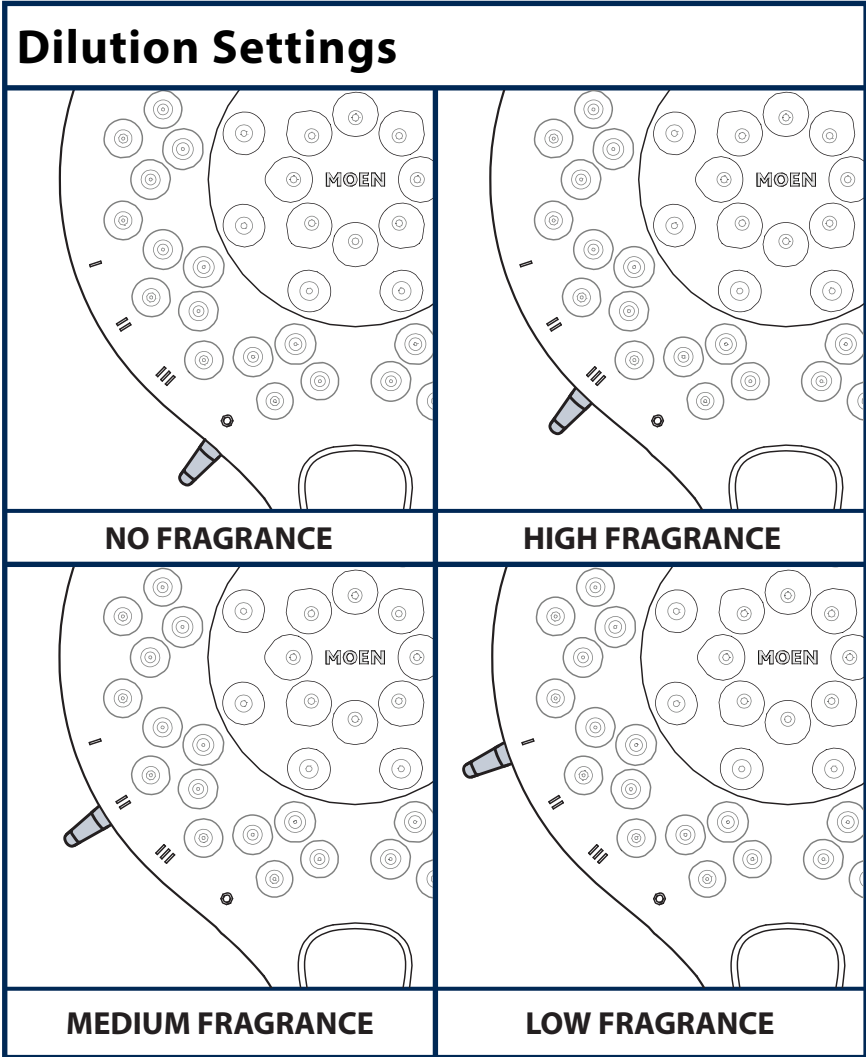


## Helpful Tips:

- Essential oils will not infuse into the shower water until a dilution level is selected (see next page).
- The dilution lever will not move until a shower capsule is inserted and locked into place.

# Starting the Aromatherapy Experience

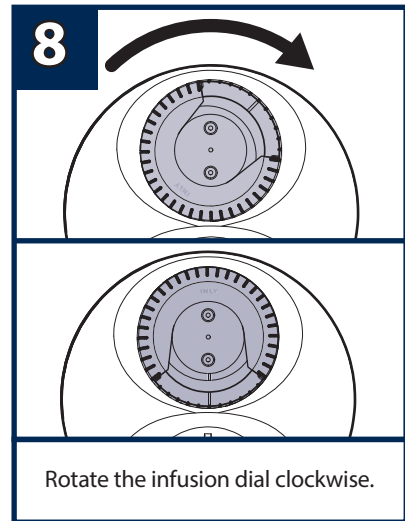
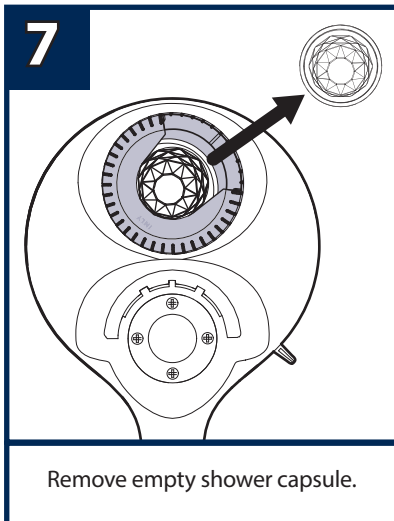
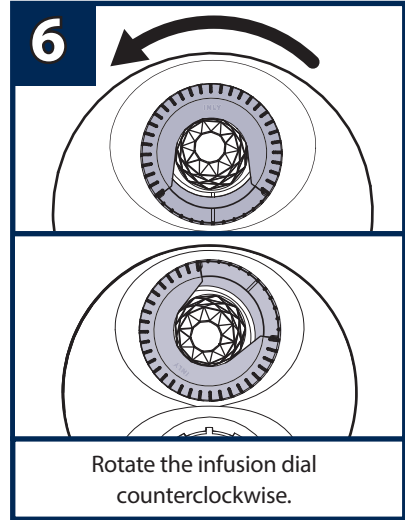
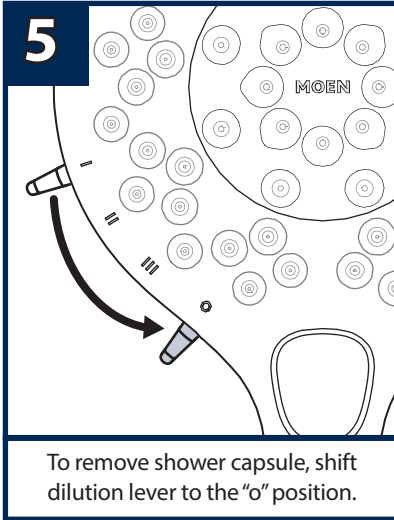
Once a shower capsule is locked into place, select your preferred dilution setting to begin infusing the shower water with essential oils.



### Helpful Tips:

- The dilution lever will not move off the "0" position without a shower capsule in position.
- Aromatherapy experience duration will vary based on selected dilution setting.
- For an optimal experience, ensure the shower water is at your desired temperature before selecting a dilution level.

# Removing the INLY™ Shower Capsule



## Helpful Tips:

- Dilution lever must be in the "0" position to remove a shower capsule.
- It is normal for residual water to be inside the shower capsule when removing from the handshower.
- For the best aromatherapy experience, use one shower capsule per shower.

## Moen Aromatherapy Handshower Limited Lifetime Warranty

Moen products have been manufactured under the highest standards of quality and workmanship. Moen warrants to the original consumer purchaser for as long as the original consumer purchaser owns their home (the "Warranty Period" for homeowners), that this faucet will be leak- and drip-free during normal use and all parts and finishes of this faucet will be free from defects in material and manufacturing workmanship. All other purchasers (including purchasers for industrial, commercial and business use) are warranted for a period of 5 years from the original date of purchase (the "Warranty Period" for non-homeowners).

If this faucet should ever develop a leak or drip during the Warranty Period, Moen will FREE OF CHARGE provide the parts necessary to put the faucet back in good working condition and will replace FREE OF CHARGE any part or finish that proves defective in material and manufacturing workmanship, under normal installation, use and service. Replacement parts may be obtained by calling 1-800-289-6636 (Canada 1-800-465-6130), or by writing to the address shown below.

Proof of purchase (original sales receipt) from the original consumer purchaser must accompany all warranty claims. Defects or damage caused by the use of other than genuine Moen parts is not covered by this warranty. This warranty is applicable only to faucets purchased after December, 1995 and shall be effective from the date of purchase as shown on purchaser's receipt.

This warranty is extensive in that it covers replacement of all defective parts and finishes. However, damage due to installation error, product abuse, product misuse, the use of non-INLY™ branded shower capsule formulations, or use of cleaners containing abrasives, alcohol or other organic solvents, whether performed by a contractor, service company, or yourself, are excluded from this warranty. Moen will not be responsible for labor charges and/or damage incurred in installation, repair or replacement, nor for any indirect, incidental or consequential damages, losses, injury or costs of any nature relating to this faucet.

Except as provided by law, this warranty is in lieu of and excludes all other warranties, conditions and guarantees, whether expressed or implied, statutory or otherwise, including without restriction those of merchantability or of fitness for use.

Some states, provinces and nations do not allow the exclusion or limitation of incidental or consequential damages, so the above limitations or exclusions may not apply to you. This warranty gives you specific legal rights and you may also have other rights which vary from state to state, province to province, nation to nation. Moen will advise you of the procedure to follow in making warranty claims. Simply write to Moen Incorporated using the address below. Explain the defect and include proof of purchase and your name, address, area code and telephone number.

## Cleaning Instructions

### Spot Resist™ Brushed Nickel Finishes:

**Moen recommends cleaning the Spot Resist finish with a mild soap, rinsing thoroughly with warm water and drying with a clean, soft cloth.**

Never use cleaners containing abrasives (including abrasive sponges or steel wool), ammonia, bleach or sodium hypochlorite, organic solvents (e.g. alcohols) or other harsh chemicals (e.g. lime scale removers) to clean the Spot Resist finish, as they may damage the finish. Failure to comply with these cleaning instructions may void Moen's warranty.

Visit [moen.com/aromatherapy](http://moen.com/aromatherapy) to re-order your favorite INLY™ shower capsules and for additional product information.

## Contact Moen At:

### (USA)

1-800-BUY-MOEN  
(1-800-289-6636)  
WWW.MOEN.COM

### (Canada)

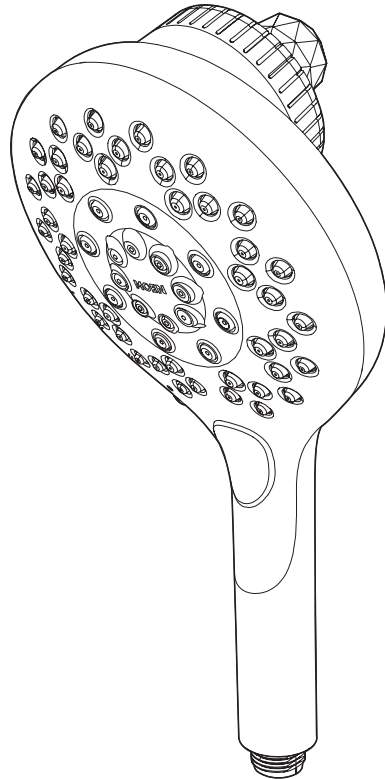
1-800-465-6130  
WWW.MOEN.CA

INS10997 - 3/20  
©2020 Moen Incorporated

**Moen Incorporated**  
25300 Al Moen Drive  
North Olmsted, Ohio  
44070-8022 U.S.A.

# MOEN®

## Guía de Instalación & Uso de la Regadera Manual con Aromaterapia



### ANTES INSTALACIÓN

Registre su producto en Moen para disfrutar de estos beneficios para propietarios:



**OFERTAS ESPECIALES EXCLUSIVAS**



**ASISTENCIA DE INSTALACIÓN**



**ACTIVACIÓN DE GARANTÍA**

[REGISTER.MOEN.COM](http://REGISTER.MOEN.COM)

### Por favor, contáctese primero con Moen

Para obtener ayuda de instalación, piezas faltantes o de recambio

011 52 (800) 718-4345

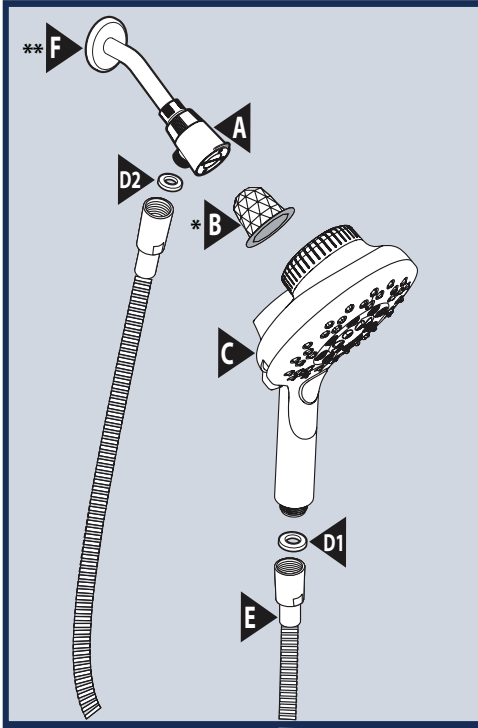
[WWW.MOEN.COM.MX](http://WWW.MOEN.COM.MX)

INS10997 - 3/20



INS10997

# Lista de Piezas



- A. Acople Magnetix®
- B. Cápsula de aromaterapia INLY™ para ducha \*
- C. Regadera manual
- D. Arandelas de manguera (x2)
- E. Manguera
- F. Brazo de la regadera \*\*

\* Estos ítems pueden estar en venta por separado

\*\* Ítem no incluido

## HERRAMIENTAS ÚTILES

Para un reemplazo fácil y seguro de la regadera, Moen recomienda el uso de estas herramientas útiles.



## Índice

Características de la regadera manual .....	11
Instrucciones de instalación de la regadera manual ...	12
Cómo insertar la cápsula INLY™ para ducha .....	13
Comienzo de la experiencia de aromaterapia .....	14
Cómo retirar la cápsula INLY™ para ducha .....	15
Garantía e instrucciones de limpieza .....	16
Para Instrucciones en English .....	1
Para Instrucciones en Francés .....	17

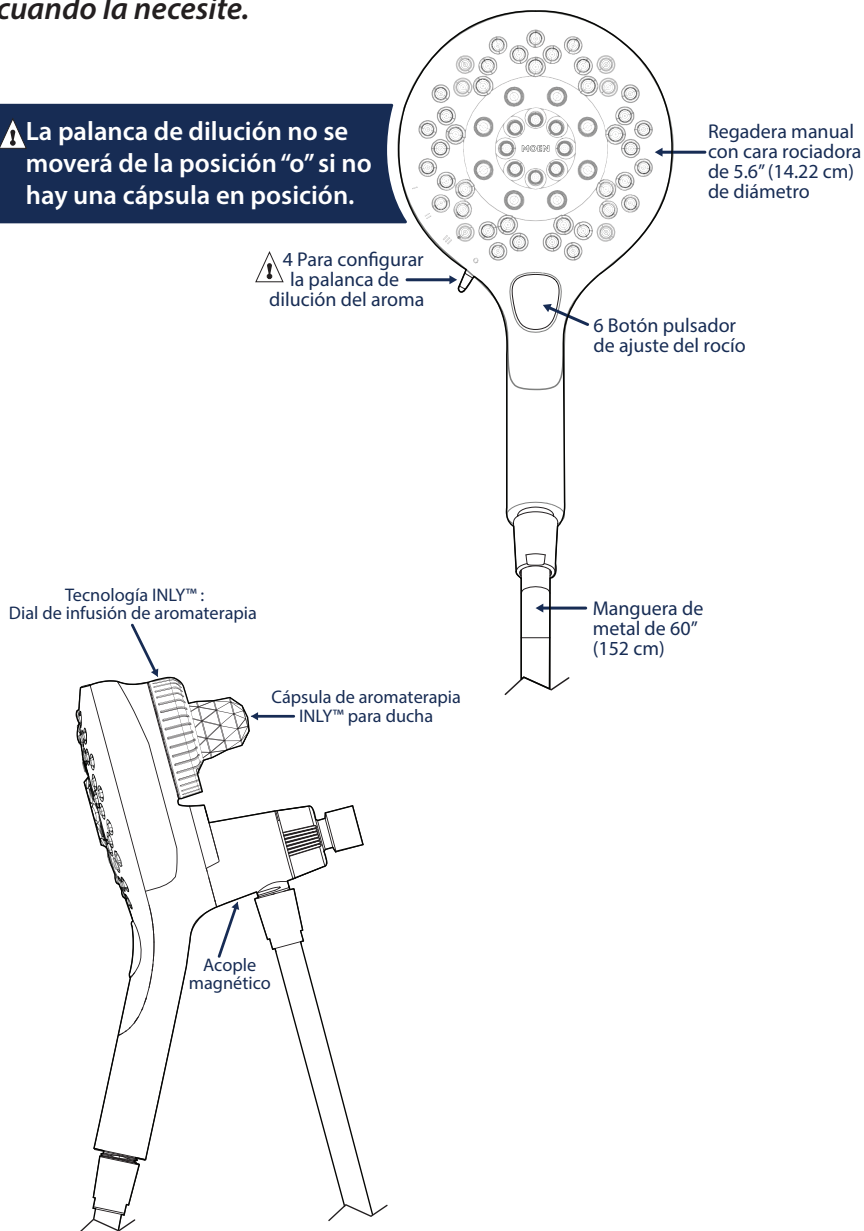
Visite [moen.com/aromatherapy](http://moen.com/aromatherapy) para volver a pedir sus cápsulas INLY™ para ducha favoritas y para obtener información adicional sobre el producto.

# Características de la regadera manual

*Una ducha increíble todos los días; una ducha con aromaterapia cuando la necesite.*

Español

**⚠ La palanca de dilución no se moverá de la posición "o" si no hay una cápsula en posición.**

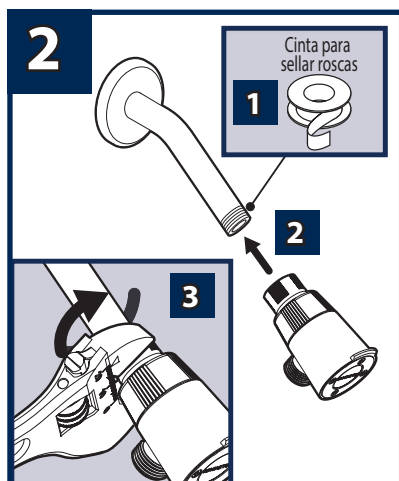


# Instrucciones de instalación de la regadera manual

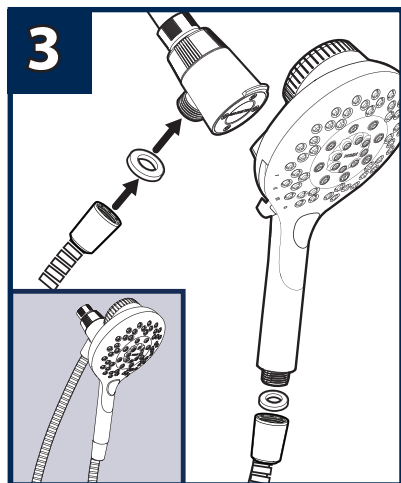
Español



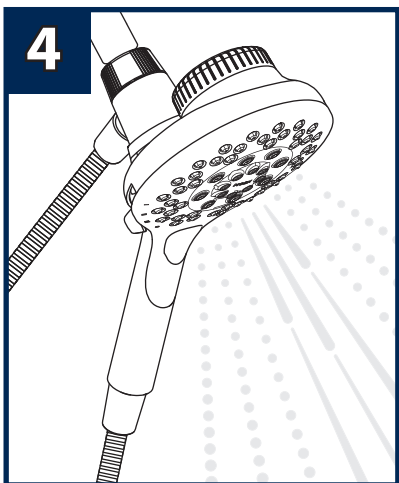
1 Retire la regadera existente. Use una llave si es necesario.



1. Agregue cinta para sellar roscas a las roscas del brazo de la regadera.
2. Conecte la ménsula al brazo de la regadera.
3. Apriete con una llave.



3 Apriete a mano la manguera y las arandelas al acople y a la regadera manual.

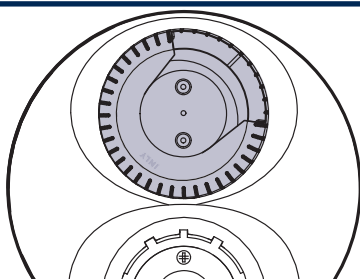
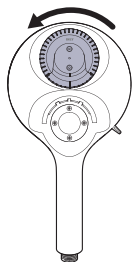


Su regadera manual está lista para usar. Abra el agua y seleccione el ajuste de rocío deseado con sólo pulsar un botón.

# Instalación de una cápsula INLY™ para ducha

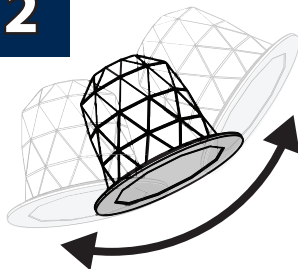
La cápsula puede ser insertada en el dial de infusión antes de su ducha o durante la misma, aun mientras corre el agua.

1



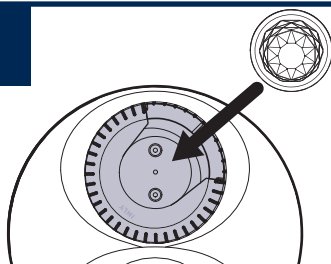
Abra el dial de infusión haciéndolo girar en dirección contraria a las agujas del reloj; esto permitirá que el dispositivo acepte la cápsula.

2



Agite la cápsula.

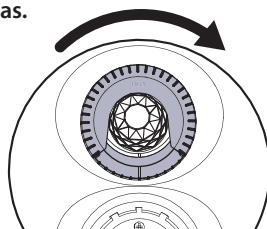
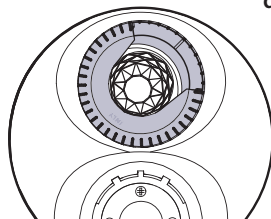
3



Inserte la cápsula en el dial de infusión.

4

Trabe la cápsula en su lugar haciendo girar el dial de infusión en dirección de las agujas del reloj hasta que las muescas indicadoras queden alienadas.



## Sugerencias útiles:

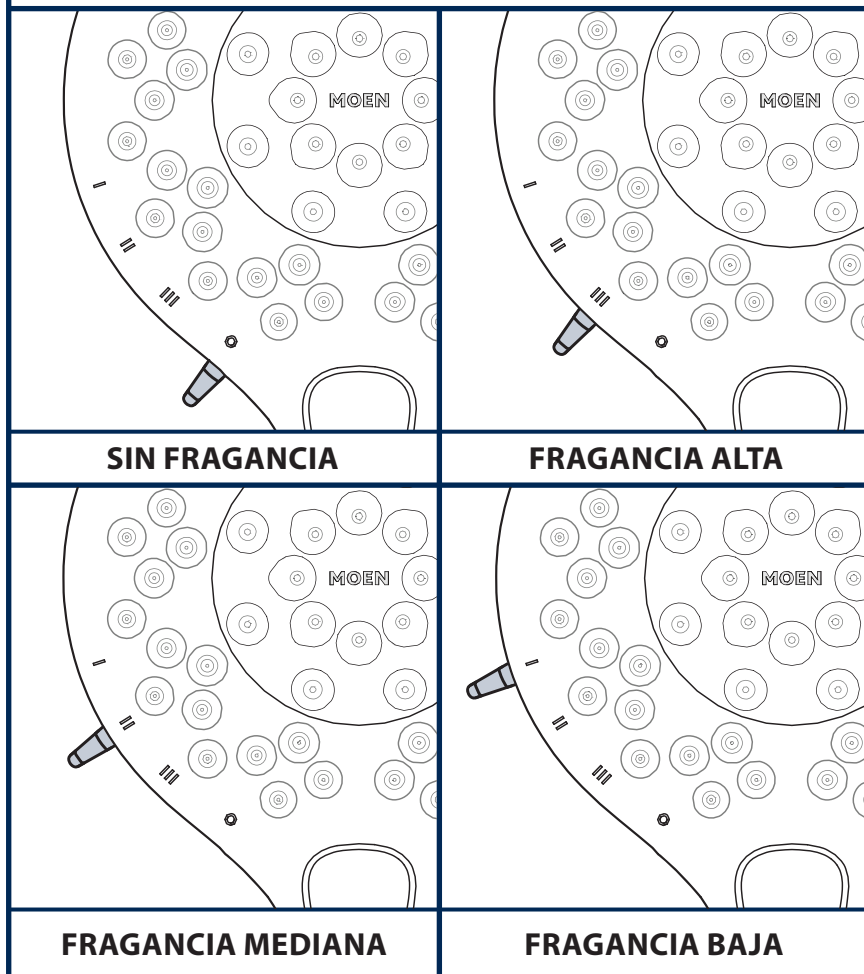
- Los aceites esenciales no se infundirán en el agua de la ducha hasta que se seleccione un nivel de dilución (vea la página siguiente).
- El nivel de dilución no se moverá hasta que se inserte una cápsula y se la trabe en su lugar.

# Comienzo de la experiencia de aromaterapia

Una vez trabada una cápsula en su lugar, seleccione su posición de dilución preferida para comenzar a infundir el agua de la ducha con los aceites esenciales.

Español

## Configuración De Dilución

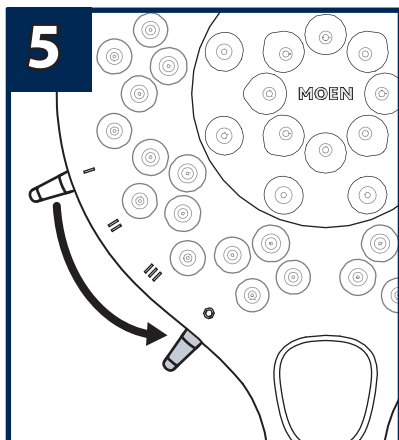


### Sugerencias útiles:

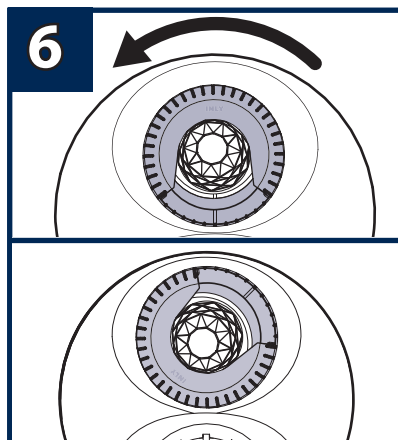
- El nivel de dilución no se moverá de la posición "0" si no hay una cápsula colocada.
- La duración de la experiencia de aromaterapia variará según el ajuste de dilución seleccionado.
- Para obtener una experiencia óptima, asegúrese de que el agua de la ducha esté a la temperatura deseada antes de seleccionar un nivel de dilución.

# Para retirar la cápsula INLY™ para ducha

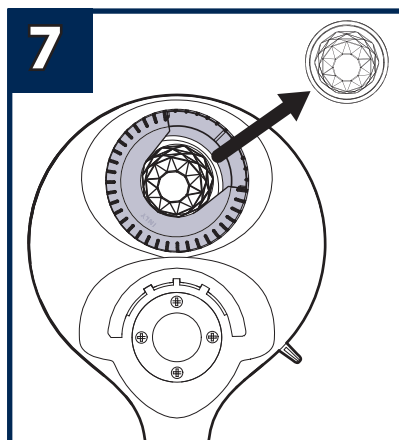
Español



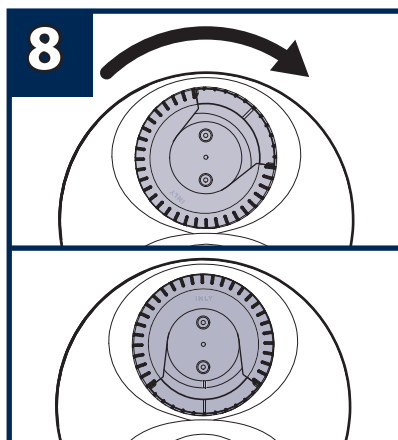
Para retirar la cápsula, mueva la palanca de dilución a la posición "0".



Haga girar el dial de infusión en dirección contraria a las agujas del reloj.



Retire la cápsula vacía.



Haga girar el dial de infusión en dirección de las agujas del reloj.

## Sugerencias útiles:

- El nivel de dilución debe estar en posición "0" para retirar una cápsula.
- Es normal que quede agua residual dentro de la cápsula al retirarla de la regadera manual.
- Para obtener la mejor experiencia de aromaterapia, use una cápsula para cada ducha.

## Garantía Limitada de por Vida para la Regadera Manual con Aromaterapia Moen

Los productos Moen son fabricados bajo las más estrictas normas de calidad y mano de obra. Moen le garantiza al comprador original que durante el tiempo que la tenga su casa (el "periodo de garantía", para los propietarios), esta llave no tendrá ni goteras ni fugas durante el uso normal, y que todas las piezas y acabados estarán libres de defectos en material y mano de obra. Asimismo, a todos nuestros otros consumidores (industriales, comerciales y empresariales), les otorgamos 5 años de garantía a partir de la fecha original de compra (el "periodo de garantía" para usos no domésticos).

Si en esta llave mezcladora se llegara a producir alguna fuga o gotera durante el periodo de garantía, Moen le proporcionará SIN COSTO ALGUNO las piezas necesarias para que vuelva a funcionar en perfectas condiciones y reemplazará también SIN COSTO para usted, cualquier pieza o acabado que pudiera tener algún defecto en la fabricación o mano de obra, bajo condiciones normales de instalación, uso y servicio. Las piezas de repuesto se pueden obtener llamando en la República Mexicana al 01-800-718-4345 o si escribe

en la dirección que aparece aquí. Para que el comprador original pueda hacer efectiva la garantía, cualquier reclamación deberá ir acompañada por el comprobante de compra (nota de venta original). La garantía no cubre los defectos o daños causados por el uso de otras partes que no sean piezas originales Moen. Esta garantía es aplicable sólo para las llaves compradas después de diciembre de 1995, y entrará en vigencia a partir de la fecha que aparece en la nota de compra.

Esta es una garantía amplia que cubre la reposición de todas las piezas y acabados defectuosos. Sin embargo, quedan excluidos de esta garantía los daños causados por un error de instalación, abuso del producto, mal uso del producto o el uso de fórmulas de cápsulas para para ducha que no sean de marca INLY™ o el uso de limpiadores que contengan abrasivos, alcohol u otros solventes orgánicos, ya sean responsabilidad de un contratista, compañía de servicio o de Ud. mismo.

Algunos estados, provincias y naciones no permiten la exclusión o limitación de los daños incidentales o consecuentes, de modo que las limitaciones o exclusiones mencionadas pueden no ser aplicables a usted. Esta garantía le otorga derechos legales específicos y usted puede también tener otros derechos que cambian de un estado a otro o de una provincia o nación a otra. Moen lo asesorará en el procedimiento a seguir para hacer válida esta garantía. Sencillamente escriba a Moen Incorporated utilizando la dirección que aparece a continuación. Explique el tipo de defecto e incluya comprobantes de compra, su nombre, dirección, código de área y número de teléfono.

### Instrucciones para la limpieza

**Acabados en níquel cepillado Spot Resist™ y acero inoxidable Spot Resist™:**

**Moen recomienda limpiar el acabado Spot Resist con un jabón suave, enjuagarlo cuidadosamente con agua tibia y secarlo con un paño limpio y suave.**

Nunca utilice limpiadores que contengan sustancias abrasivas (incluyendo las esponjas abrasivas o la lana de acero), amoníaco, blanqueadores o hipoclorito sódico, solventes orgánicos (por ejemplo alcoholes) u otros productos químicos fuertes (por ejemplo removedores de calcio y sarro) para limpiar el acabado Spot Resist, ya que pueden dañarlo. La inobservancia de estas instrucciones de limpieza podría anular la garantía de Moen.

Visite [moen.com/aromatherapy](http://moen.com/aromatherapy) para volver a pedir sus cápsulas INLY™ para ducha favoritas y para obtener información adicional sobre el producto.

### Contáctese con Moen

011 52 (800) 718-4345  
WWW.MOEN.COM.MX

IN510997 - 3/20  
©2020 Moen Incorporated  
Moen de Mexico, S.A. de C.V.  
Carretera Saltillo-Monterrey KM 14.7  
Ramos Arizpe, Coahuila  
Mexico 25900

# MOEN®

## Guide d'installation et d'utilisation de la Douche à main Aromathérapie

### AVANT INSTALLATION

Enregistrez votre produit chez Moen  
pour profiter de ces avantages  
pour le propriétaire:



**OFFRES SPÉCIALES  
EXCLUSIVES**

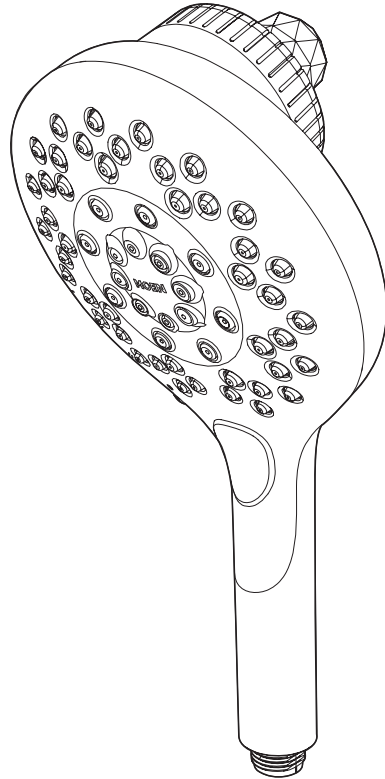


**ASSISTANCE À  
L'INSTALLATION**



**ACTIVATION DE  
LA GARANTIE**

**REGISTER.MOEN.COM**



### **Veillez d'abord contacter Moen**

En cas de problèmes avec l'installation, ou  
pour obtenir toute pièce manquante ou  
de rechange

1-800-465-6130  
WWW.MOEN.CA

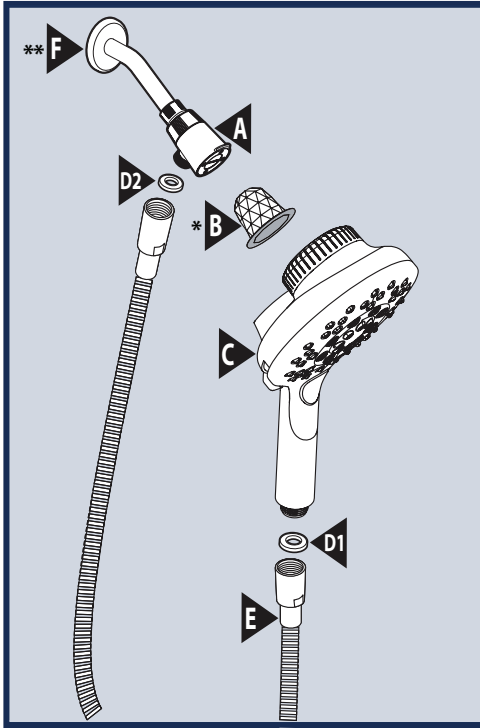
**INS10997- 3/20**



**INS10997**

# Liste Des Pièces

Francés

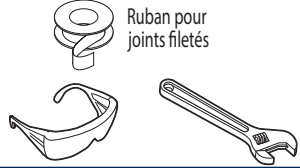


- A. Support Magnetix®
- B. Capsule pour douche d'Aromathérapie INLY™ \*
- C. Douche à main
- D. Rondelles de tuyau (x2)
- E. Tuyau
- F. Bras de douche \*\*

\* Les articles peuvent être vendus séparément  
 \*\* Articles non compris

## OUTILS UTILES

Par mesure de sécurité et pour faciliter le remplacement de la douche, Moen suggère l'utilisation des outils utiles suivants.



## Table des matières

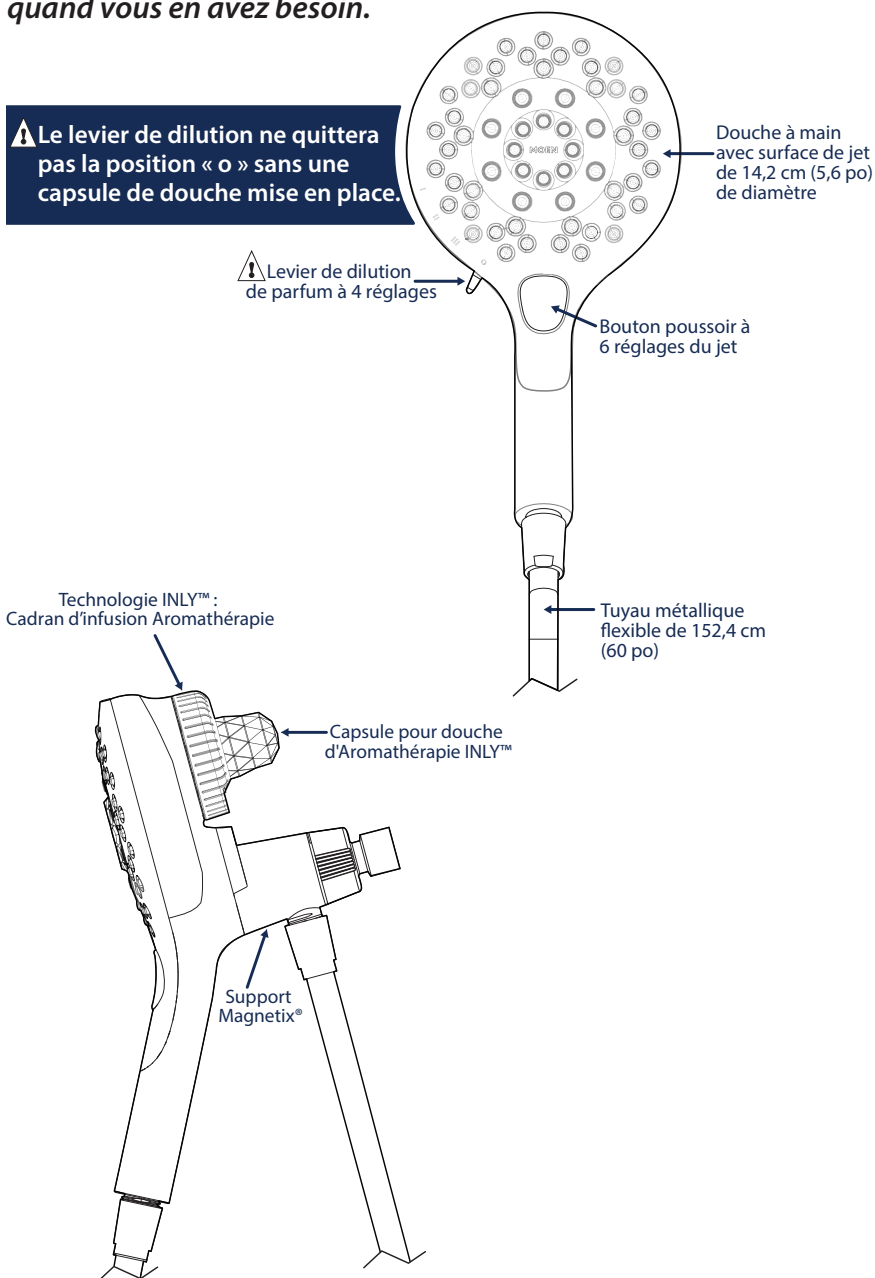
Caractéristiques de la douche à main .....	19
Directives d'installation de la douche à main .....	20
Insertion d'une capsule de douche INLY™ .....	21
Commencer l'expérience d'aromathérapie .....	22
Enlèvement de la capsule de douche INLY™ .....	23
Garantie et directives de nettoyage .....	24
<b>Pour les directives en anglais .....</b>	<b>1</b>
<b>Pour les directives en espagnol .....</b>	<b>9</b>

Veuillez visiter notre site web [moen.com/aromatherapy](http://moen.com/aromatherapy) pour réapprovisionner vos capsules de douche INLY™ préférées et pour obtenir des renseignements supplémentaires sur le produit.

# Caractéristiques de la douche à main

*Une douche incroyable tous les jours; une douche aromathérapie quand vous en avez besoin.*

**⚠ Le levier de dilution ne quittera pas la position « 0 » sans une capsule de douche mise en place.**



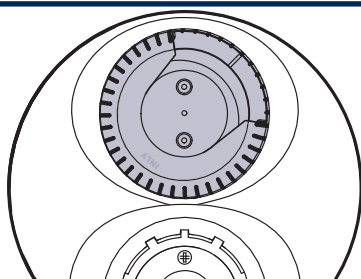
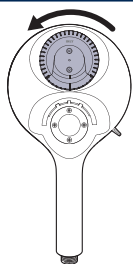
Francés



# Insertion d'une capsule de douche INLY™

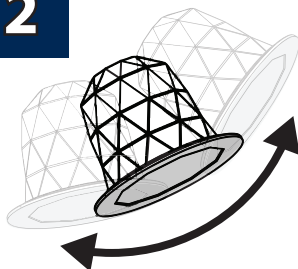
Une capsule de douche peut être insérée dans le cadran d'infusion avant ou pendant la douche; même pendant que l'eau coule.

1



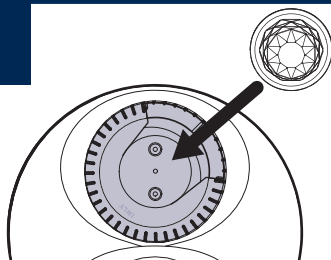
Ouvrez le cadran d'infusion en le tournant dans le sens antihoraire; cela permettra à l'appareil d'accepter la capsule de douche.

2



Secouez la capsule de douche.

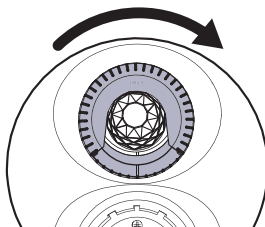
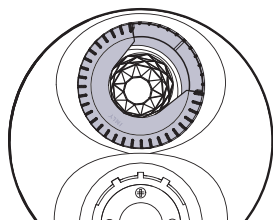
3



Insérer la capsule de douche dans le cadran d'infusion.

4

Verrouillez la capsule de douche en place en tournant le cadran d'infusion dans le sens horaire jusqu'à ce que les encoches de l'indicateur s'alignent.



## Conseils pratiques :

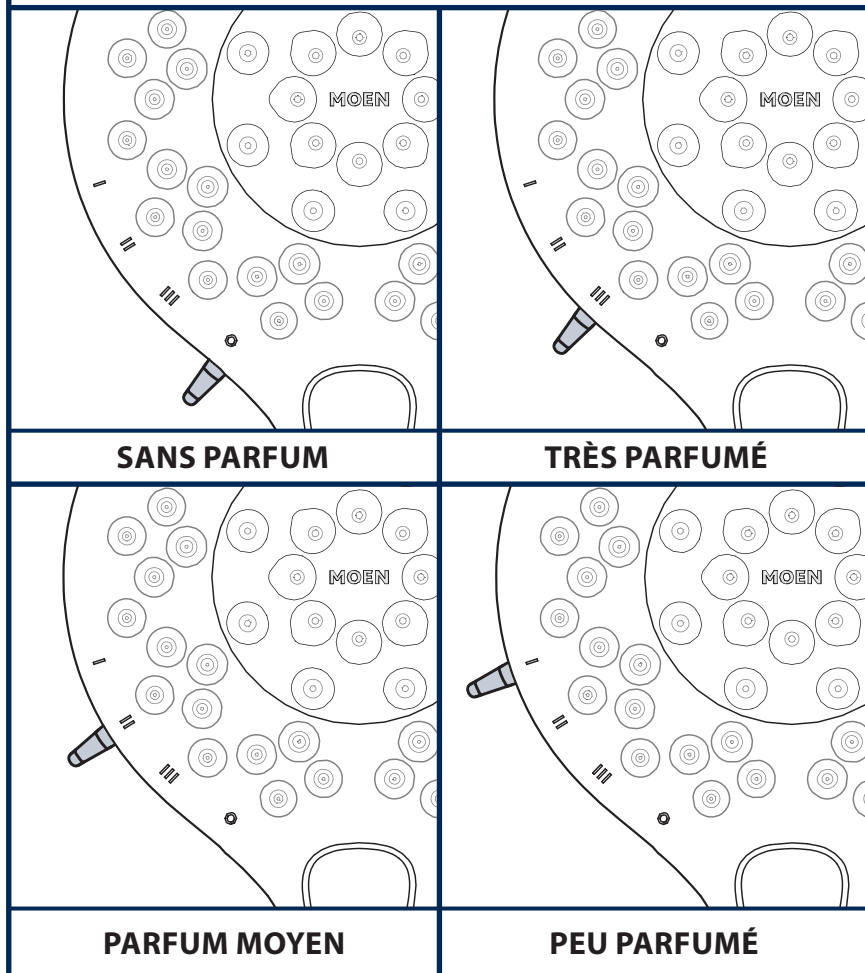
- Les huiles essentielles ne s'infuseront pas dans l'eau de la douche avant qu'un niveau de dilution ne soit sélectionné (voir page suivante).
- Le levier de dilution ne bougera pas tant qu'une capsule de douche n'aura pas été insérée et verrouillée en place.

# Commencer l'expérience d'aromathérapie

Une fois que la capsule de douche est verrouillée en place, sélectionnez le réglage de dilution que vous préférez pour commencer à infuser l'eau de douche avec les huiles essentielles.

Francés

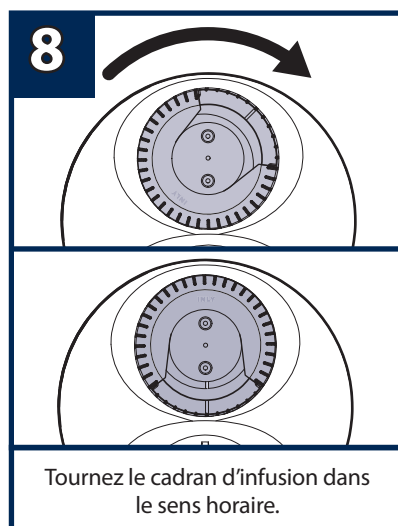
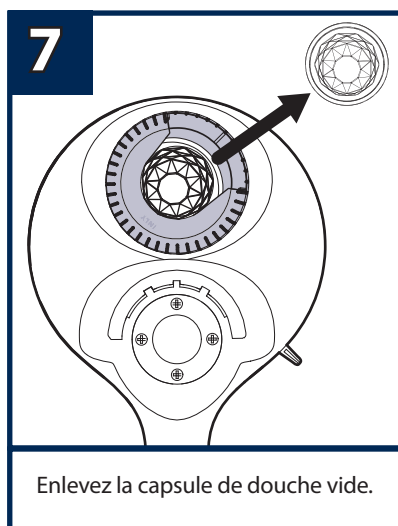
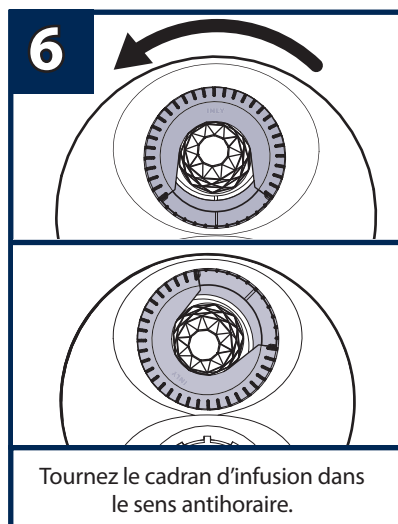
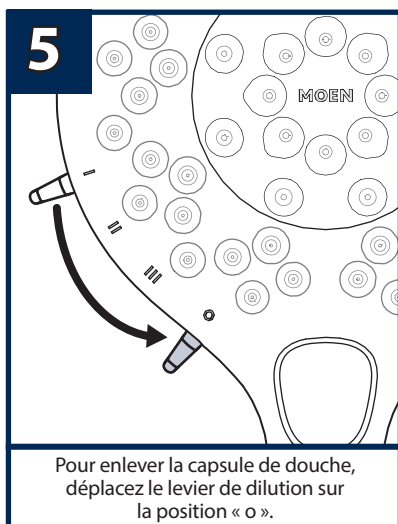
## Réglages De Dilution



### Conseils pratiques :

- Le levier de dilution ne quittera pas la position « o » sans une capsule de douche mise en place.
- La durée de l'expérience de l'aromathérapie varie en fonction du réglage de dilution sélectionné.
- Pour une expérience optimale, assurez-vous que l'eau de la douche soit à la température désirée avant de choisir un niveau de dilution.

# Enlèvement de la capsule de douche INLY™



Francés

## Conseils pratiques :

- Le levier de dilution doit être sur la position « 0 » position pour enlever la capsule de douche.
- Il est normal que de l'eau résiduelle se trouve à l'intérieur de la capsule de douche lors de son retrait de la douche à main.
- Pour une expérience de l'aromathérapie optimale, utilisez une capsule de douche par douche.

## Garantie à vie limitée de la douche à main Aromathérapie de Moen

Les produits Moen sont fabriqués selon les normes les plus élevées de qualité et de main-d'œuvre. Moen garantit à l'acheteur original, tant qu'il sera propriétaire de la maison (la « période de garantie » des propriétaires), que ce robinet sera libre de toute fuite pendant son usage normal et qu'aucune pièce et qu'aucun fini de ce robinet ne présenteront de défaut de matériel et de main-d'œuvre en usine. Tous les autres achats (y compris les achats à des fins industrielles, commerciales et d'affaires) sont garantis pendant cinq (5) ans à compter de la date d'achat originale (période de garantie commerciale).

On peut obtenir les pièces de rechange en composant le 1-800-465-6130 ou en écrivant à l'adresse indiquée ci-dessous. Le reçu de vente original de l'acheteur initial du robinet doit accompagner toute réclamation. Les défauts ou les dommages causés par l'utilisation de pièces non fournies par Moen ne sont pas couverts par cette garantie.

Cette garantie s'applique uniquement aux robinets achetés après décembre 1995 et entre en vigueur à compter de la date d'achat indiquée sur le reçu de caisse du client.

Cette garantie est étendue dans la mesure où elle couvre le remplacement de toutes les pièces et finitions défectueuses. Toutefois, les dommages dus à une erreur d'installation, à un abus de produit, à une mauvaise utilisation du produit, à l'utilisation de formules de capsules de douche ne portant pas la marque INLY™, ou à l'utilisation de nettoyeurs contenant des abrasifs, de l'alcool ou d'autres solvants organiques, que ce soit par un sous-traitant, une société de services ou vous-même, sont exclus de cette garantie.

Sauf lorsque la loi le stipule, cette garantie remplace et exclut toutes les autres garanties et conditions, qu'elles soient indiquées expressément ou non, obligatoires ou autres, y compris, sans restriction, celles qui visent la commercialisation ou l'aptitude d'utilisation.

Certains pays, états ou provinces ne permettent aucune exclusion, ni limitation suite aux dommages indirects ou consécutifs. Les limitations ou les exclusions précitées ne s'appliqueraient pas dans ces cas. Cette garantie accorde des droits juridiques et il est possible que d'autres droits soient applicables selon l'état, la province ou le pays. Moen avisera le consommateur de la procédure à suivre pour soumettre une réclamation. Il suffit d'écrire à Moen inc. à l'adresse indiquée ci-dessous, pour expliquer le défaut, d'inclure une preuve d'achat, d'inscrire son nom, son adresse ainsi que son indicatif régional et son numéro de téléphone.

## Directives de nettoyage

### Fini inoxydable Spot Resist™ et fini nickel brossé Spot Resist™:

**Moen recommande de nettoyer le fini Spot Resist avec du savon doux puis de rincer soigneusement à l'eau tiède avant d'essuyer avec un chiffon doux propre.**

Ne jamais utiliser de produits de nettoyage contenant des abrasifs (y compris éponges abrasives ou laine de verre), ammoniacale, eau de javel ou hypochlorite de sodium, solvants organiques (par ex. alcool) ou autres produits chimiques durs (par ex. produits pour enlever le tartre) pour nettoyer le fini Spot Resist car ils peuvent endommager le fini. Ne pas respecter ces instructions sur le nettoyage peut annuler la garantie de Moen.

**Veillez visiter notre site web [moen.com/aromatherapy](http://moen.com/aromatherapy) pour réapprovisionner vos capsules de douche INLY™ préférées et pour obtenir des renseignements supplémentaires sur le produit.**

## Contacteur Moen

1-800-465-6130  
WWW.MOEN.CA

**IN510997 - 3/20**  
©2020 Moen Incorporated  
Moen Inc.  
2816 Bristol Circle  
Oakville, Ontario L6H 5S7  
Canada