

SIMPLICA

Dunstabzugshaube
Range Hood
Campana extractora
Hotte aspirante
Cappa aspirante

10034255 10034256



COOKINGCO
OOKINGCOO
KINGCOOKIN
INGCOOKING
COOKINGCO
OOKINGCOO
KINGCOOKIN
INGCOOKING

KLARSTEIN

www.klarstein.com

Sehr geehrter Kunde,

wir gratulieren Ihnen zum Erwerb Ihres Gerätes. Lesen Sie die folgenden Hinweise sorgfältig durch und befolgen Sie diese, um möglichen Schäden vorzubeugen. Für Schäden, die durch Missachtung der Hinweise und unsachgemäßen Gebrauch entstehen, übernehmen wir keine Haftung. Scannen Sie den folgenden QR-Code, um Zugriff auf die aktuellste Bedienungsanleitung und weitere Informationen rund um das Produkt zu erhalten.



INHALTSVERZEICHNIS

Sicherheitshinweise	4
Abmessungen	6
Installation	8
Bedienung	11
Reinigung und Wartung	12
Fehlerbehebung	14
Hinweise zum Umweltschutz	15
Produktdatenblatt	16
Hinweise zur Entsorgung	18
Hersteller & Importeur (UK)	18

English	19
Español	35
Français	51
Italiano	67

TECHNISCHE DATEN

Artikelnummer	10034255	10034256
Stromversorgung	220-240 V ~ 50 Hz	
Hinweis: Zu dieser Dunstabzugshaube können Sie unter der Artikelnummer 10034599 zusätzlich einen Aktivkohlefilter erwerben. Besuchen Sie dafür unsere Webseite: www.elektronik-star.de		

SICHERHEITSHINWEISE

- Lesen Sie sich alle Hinweise vor der Benutzung sorgfältig durch und bewahren Sie die Bedienungsanleitung zum späteren Nachschlagen gut auf.
- Die Montagearbeiten dürfen nur von einer Elektrofachkraft oder einer qualifizierten Person durchgeführt werden. Bevor Sie die Dunstabzugshaube verwenden, stellen Sie sicher, dass die Spannung (V) und die auf der Dunstabzugshaube angegebene Frequenz (Hz) der Spannung und Frequenz der Stromversorgung in Ihrem Haushalt entsprechen.
- Für Schäden, die durch unsachgemäßen Gebrauch und unsachgemäße Installation entstehen, übernehmen wir keine Haftung.
- Kinder unter 8 Jahren dürfen die Dunstabzugshaube nicht benutzen.
- Das Gerät ist nicht für den kommerziellen Gebrauch, sondern nur für Gebrauch im Haushalt und in ähnlichen Umgebungen vorgesehen.
- Reinigen Sie das Gerät und den Filter regelmäßig, damit das Gerät immer effizient arbeitet.
- Ziehen Sie vor der Reinigung immer den Stecker aus der Steckdose.
- Reinigen Sie das Gerät genau wie in der Bedienungsanleitung angegeben.
- Verwenden Sie unter der Abzugshaube kein offenes Feuer.
- Falls das Gerät nicht normal funktioniert, wenden Sie sich an den Hersteller oder einen Fachbetrieb.
- Kinder ab 8 Jahren, psychisch, sensorisch und körperlich eingeschränkte Menschen dürfen das Gerät nur benutzen, wenn sie vorher von einer für sie verantwortlichen Aufsichtsperson ausführlich mit den Funktionen und den Sicherheitsvorkehrungen vertraut gemacht wurden und die damit verbundenen Risiken verstehen.
- Falls das Netzkabel oder der Stecker beschädigt sind, müssen sie vom Hersteller, einem autorisierten Fachbetrieb oder einer ähnlich qualifizierten Person ersetzt werden.
- Wenn die Dunstabzugshaube mit Herden verwendet wird, die Gas oder andere Brennstoffe verbrennen, muss eine ausreichende Belüftung des Raumes vorhanden sein.
- Flambieren Sie nicht unter der Abzugshaube.
- Achtung: Die Geräteoberfläche kann während des Betriebs heiß werden.

Wichtige Hinweise zur Installation

- Die Luft darf nicht in einen Abzug abgeleitet werden, der zum Absaugen von Rauchgasen von Gas- oder anderen Brennstoffen verwendet wird (gilt nicht für Geräte, die nur die Luft in den Raum zurückführen).
- Beachten Sie alle regionalen Vorschriften zum Einbau von Entlüftungsanlagen.

Wichtige Hinweise zum Abluftbetrieb



WARNUNG

Vergiftungsgefahr durch zurückgesaugte Abgase! Betreiben Sie das Gerät nicht im Abluftbetrieb, wenn es zusammen mit einer raumluftabhängigen Feuerstätte betrieben wird und keine ausreichende Luftzirkulation garantiert wird.

Raumluftabhängige Feuerstätten wie Gas-, Öl-, Holz- oder Kohleheizungen, Boiler oder Durchlauferhitzer beziehen die Luft aus dem Raum und führen sie durch ein Abluftrohr oder einen Kamin ins Freie. Im Abluftbetrieb wird der Küche und den benachbarten Räumen Luft entzogen. Ohne ausreichende Zuluft entsteht ein Unterdruck. Giftige Gase aus dem Kamin oder Abluftrohr können dabei in die Wohnräume zurückgesaugt werden.

- Achten Sie darauf, dass ausreichend Frischluftzufuhr garantiert ist und die Luft zirkulieren kann.
- Ein Zuluft-/Abluftmauerkasten reicht nicht aus, um die Einhaltung des Grenzwertes sicherzustellen.

Ein gefahrloser Betrieb ist nur dann möglich, wenn der Unterdruck am Standort der Feuerstätte 4 Pa (0,04 mbar) nicht überschreitet. Das erreichen Sie, wenn durch nicht-verschließbare Öffnungen in Türen und Fenstern in Verbindung mit einem Zuluft- / Abluftmauerkasten die zur Verbrennung benötigte Luft nachströmen kann. Lassen Sie sich in jedem Fall von einem Schornsteinfegermeister beraten und den gesamten Lüftungsverbund des Hauses beurteilen. Er kann ihnen gegebenenfalls die nötigen Maßnahme zur Belüftung nennen.

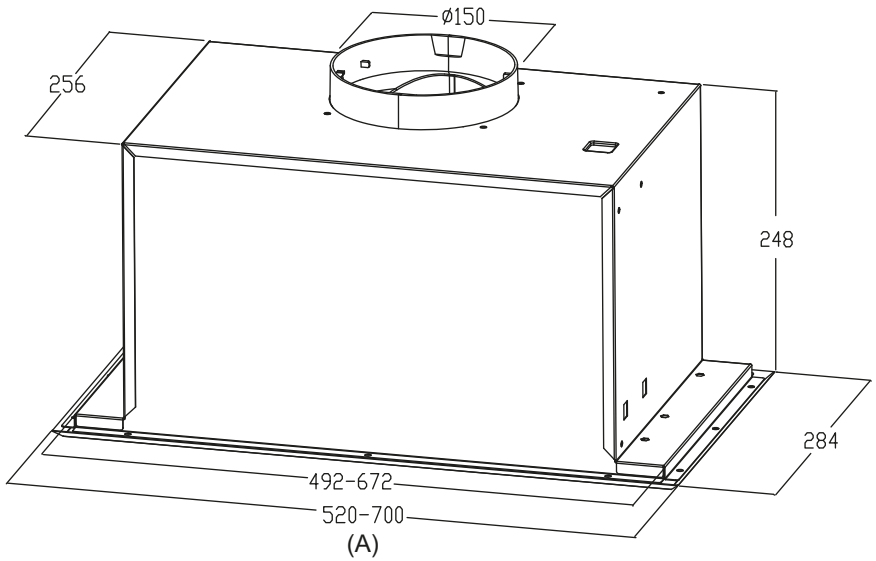
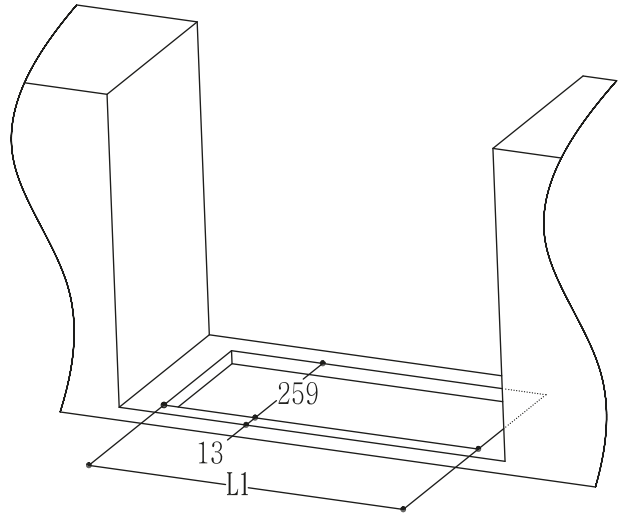
Wird die Dunstabzugshaube ausschließlich im Umluftbetrieb eingesetzt, ist der Betrieb ohne Einschränkung möglich.

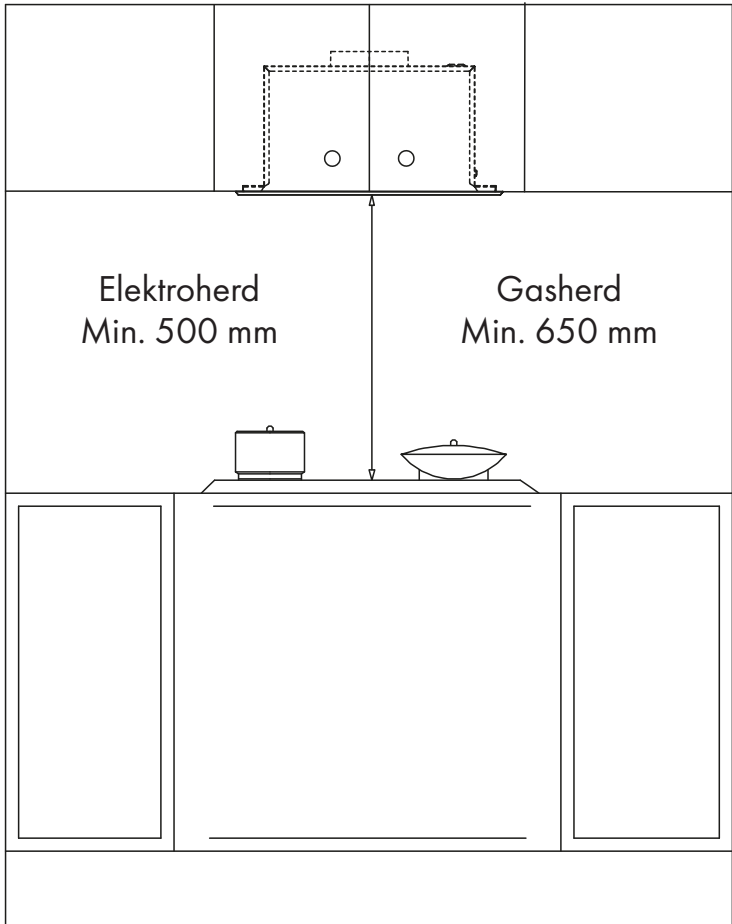
Wichtige Hinweis zur Demontage des Geräts

- Die Demontage gleicht der Installation/Montage in umgekehrter Reihenfolge.
- Nehmen Sie sich bei der Demontage eine zweite Person zu Hilfe, um Verletzungen zu vermeiden.

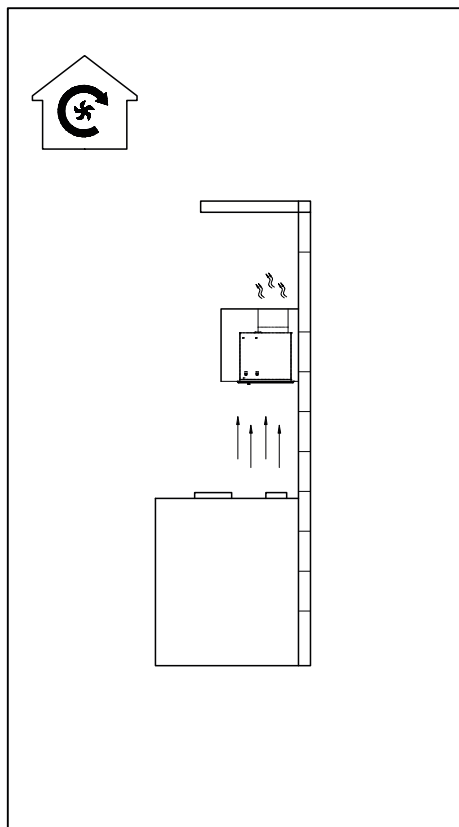
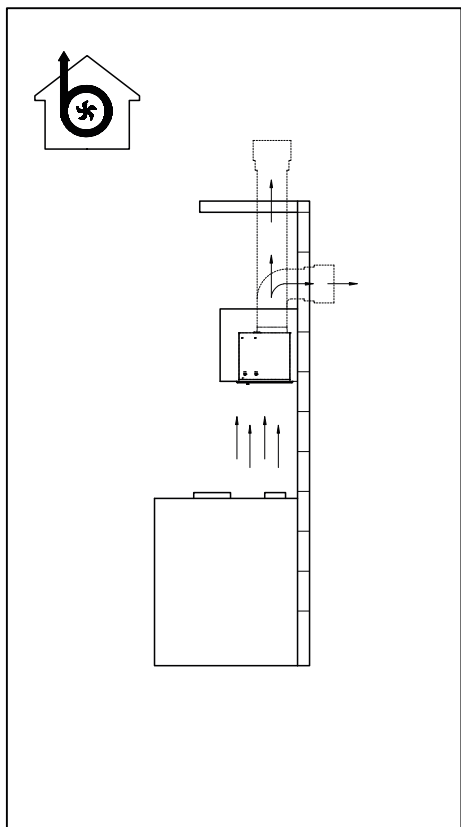
ABMESSUNGEN

A	520	700
L1	497	677

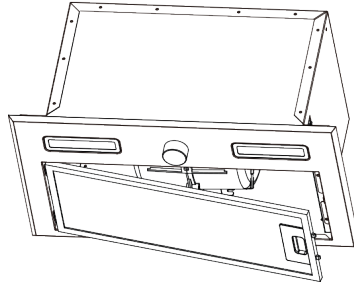




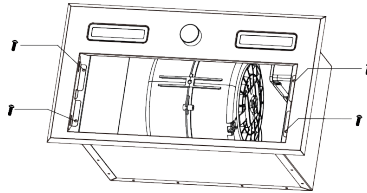
INSTALLATION



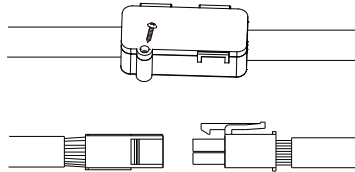
- Drücken Sie die Verriegelungslasche des Metallfilters und entfernen Sie diesen.



- Lockern Sie die 4 Schrauben (M4*10) am Edelstahlrahmen und entfernen Sie diesen.



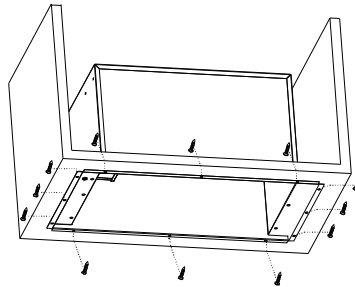
- Lockern Sie die Schrauben (ST4*10), entfernen Sie die Abdeckung des Klemmenkastens und trennen Sie die Kabel für die Steuerung an den Steckverbindungen.



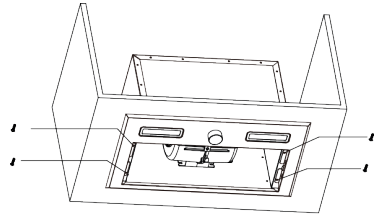
- Trennen Sie die Kabel für das Licht an den Steckverbindungen.



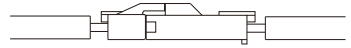
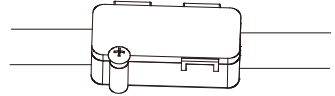
- Befestigen Sie die Dunstabzugshaube mit 12 Schrauben (ST4*18) im Einbauschrank.



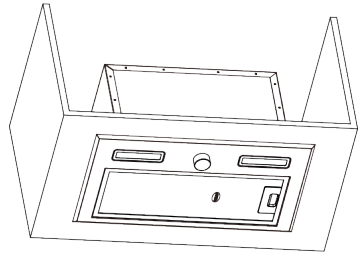
- Setzen Sie den Edelstahlrahmen wieder ein und verwenden Sie zum Befestigen die zuvor entfernten 4 Schrauben.



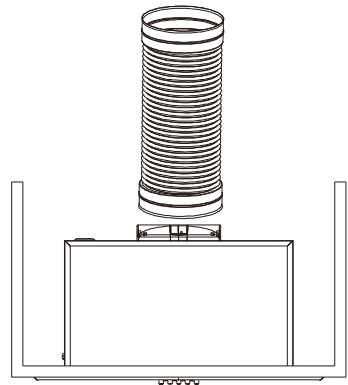
- Schließen Sie die Kabel für die Steuerung und das Licht wieder an.



- Setzen Sie den Metallfilter wieder ein.



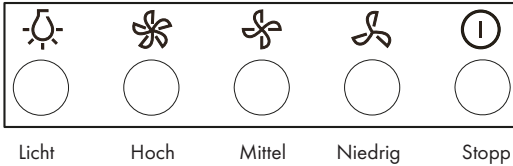
- Bringen Sie das Ablufrohr an (optional).



BEDIENUNG

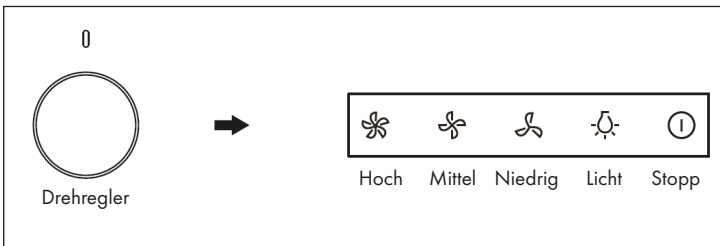
Geschwindigkeit einstellen

Mit den Tasten: (falls bei Ihrem Modell vorhanden)



- Drücken Sie die Licht-Taste, um die beiden Lampen einzuschalten. Drücken Sie erneut die Licht-Taste, um Lampen wieder auszuschalten.
- Drücken Sie die Hoch-Taste für hohe Geschwindigkeit, der Motor läuft mit hoher Drehzahl.
- Drücken Sie die Mittel-Taste für mittlere Geschwindigkeit, der Motor läuft mit mittlerer Drehzahl.
- Drücken Sie die Niedrig-Taste für niedrige Geschwindigkeit, der Motor läuft mit niedriger Drehzahl.
- Drücken Sie die Stopp-Taste, der Motor läuft nicht mehr.

Mit dem Drehregler: (falls bei Ihrem Modell vorhanden)

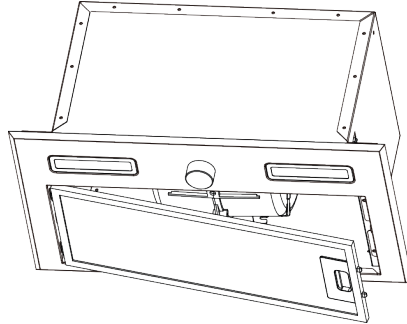


- Stellen Sie den Drehregler auf das Stopp-Symbol, der Motor läuft nicht mehr.
- Stellen Sie den Drehregler auf das Licht-Symbol, die beiden Lampen gehen an.
- Stellen Sie den Drehregler auf das Niedrig-Symbol, der Motor läuft mit niedriger Drehzahl, beide Lampen sind eingeschaltet.
- Stellen Sie den Drehregler auf das Mittel-Symbol, der Motor läuft mit mittlerer Drehzahl, beide Lampen sind eingeschaltet.
- Stellen Sie den Drehregler auf das Hoch-Symbol, der Motor läuft mit hoher Geschwindigkeit, beide Lampen sind eingeschaltet.

REINIGUNG UND WARTUNG

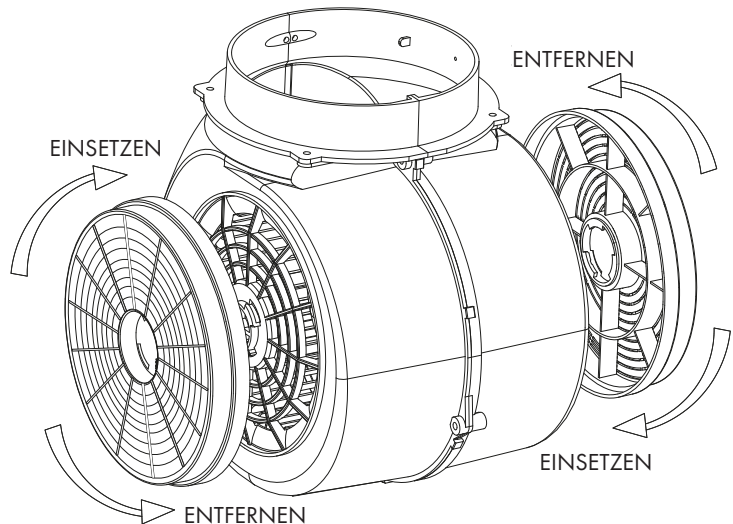
Filter reinigen

- Vergewissern Sie sich vor der Reinigung, dass die Haube ausgeschaltet ist.
- Entfernen Sie den Metallfilter (siehe Abschnitt „Installation“, S. 9).
- Reinigen Sie den Filter in der Geschirrspülmaschine mit Spülmittel bei unter 60 °C.
- Verwenden Sie kein Scheuermittel, da diese die Dunstabzugshaube beschädigen können.



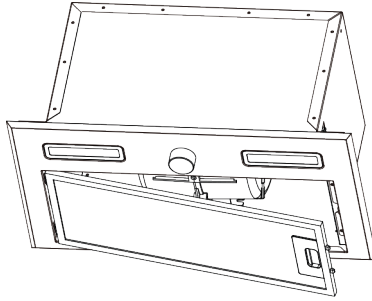
Filter austauschen

- Entfernen Sie den Metallfilter (siehe Abschnitt „Installation“, S. 9).
- Entfernen Sie die gesättigten Aktivkohlefilter (optional), wie nachfolgend angegeben.
- Montieren Sie die neuen Aktivkohlefilter, wie nachfolgend angegeben.
- Setzen Sie den Metallfetfilter wieder ein (siehe Abschnitt „Installation“, S. 10).

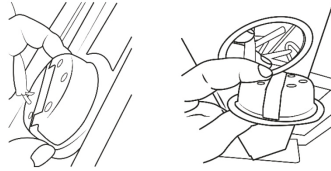


Lampe ersetzen

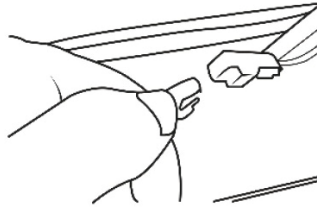
- Drücken Sie auf die Verriegelung des Metallfilters und entfernen Sie den Filter.



- Drücken Sie von innen gegen die Lampe, um sie herauszunehmen.



- Trennen Sie die Kabel von der Lampe.



- Schließen Sie die Kabel der neuen Lampe an.
- Schieben Sie die neue Lampe von außen hinein und befestigen Sie diese in der Halterung.

FEHLERBEHEBUNG

Fehler	Mögliche Ursache	Lösung
Das Licht ist an, aber der Motor läuft nicht.	Die Lüftung ist blockiert.	Entfernen Sie die Blockade.
	Der Kondensator ist kaputt.	Lassen Sie den Kondensator ersetzen.
	Der Motor ist kaputt.	Lassen Sie den Motor ersetzen.
	Der Motor riecht merkwürdig.	Lassen Sie den Motor ersetzen.
Das Licht ist aus und der Motor läuft nicht.	Das Licht ist kaputt.	Lassen Sie das Licht ersetzen.
	Der Stecker ist lose.	Stecken Sie den Stecker fest in die Steckdose.
Das Gehäuse vibriert.	Das Rotorblatt des Lüfters ist beschädigt.	Ersetzen Sie das Blatt.
	Der Motor sitzt nicht fest.	Befestigen Sie den Motor.
	Das Gehäuse hängt lose.	Befestigen Sie das Gehäuse.
Die Luft wird nicht richtig abgesaugt.	Der Abstand zwischen Herd und Abzugshaube ist zu groß.	Verringern Sie den Anstand.
	Zu starke Luftzirkulation durch offene Fenster und Türen.	Achten Sie darauf, dass kein Durchzug entsteht.

HINWEISE ZUM UMWELTSCHUTZ

- Achten Sie während des Kochens auf eine ausreichende Luftzufuhr, damit die Dunstabzugshaube effizient und mit einem geringen Betriebsgeräusch arbeiten kann.
- Passen Sie die Gebläsedrehzahl an die beim Kochen entstehende Dampfmenge an. Verwenden Sie den Intensivmodus nur bei Bedarf. Je niedriger die Gebläsedrehzahl ist, desto weniger Energie wird verbraucht.
- Wenn beim Garen große Mengen Dampf entstehen, wählen Sie rechtzeitig eine höhere Gebläsedrehzahl. Wenn sich der Kochdampf bereits in der Küche verteilt hat, muss die Dunstabzugshaube länger betrieben werden.
- Schalten Sie die Dunstabzugshaube aus, wenn Sie sie nicht mehr benötigen.
- Schalten Sie die Beleuchtung aus, wenn Sie diese nicht mehr benötigen.
- Reinigen Sie den Filter in regelmäßigen Abständen und tauschen Sie ihn ggf. aus, um die Effektivität des Lüftungssystems zu erhöhen und Brandgefahr zu vermeiden.
- Setzen Sie beim Kochen immer den Deckel auf, um Kochdampf und Kondenswasser zu reduzieren.

PRODUKTDATENBLATT

Angaben nach Verordnung (EU) Nr. 65/2014

Mess- und Berechnungsmethoden nach EN 61591:1997+A1:2006+A2:2011+A11:2014+A12:2015

Artikelnummer	10034255, 10034256		
Bezeichnung	Symbol	Wert	Einheit
Jährlicher Energieverbrauch	AEC _{hood}	56	kWh/Jahr
Energieeffizienzklasse		C	
fluidynamische Effizienz	FDE _{hood}	11,1	
Klasse für die fluidynamische Effizienz		E	
Beleuchtungseffizienz	LE _{hood}	52	Lux/W
Beleuchtungseffizienzklasse		A	
Fettscheidegrad	GFE _{hood}	76,8	%
Klasse für den Fettscheidegrad		C	
Luftstrom bei minimaler und bei maximaler Geschwindigkeit im Normalbetrieb, ausgenommen den Betrieb auf der Intensivstufe oder Schnelllaufstufe		443,3 / 257,1	m ³ /h
Luftstrom im Betrieb auf der Intensivstufe oder Schnelllaufstufe		-	m ³ /h
A-bewertete Luftschallemissionen bei minimaler und maximaler verfügbarer Geschwindigkeit im Normalbetrieb		54 / 63	dB
A-bewertete Luftschallemissionen im Betrieb auf der Intensivstufe oder Schnelllaufstufe		-	dB
Leistungsaufnahme im Aus-Zustand	P _o	-	W
Leistungsaufnahme im Bereitschaftszustand	P _s	0,47	W
Kontaktangaben	Chal-Tec GmbH, Wallstraße 16, 10179, Berlin, Deutschland		


Angaben nach Verordnung (EU) Nr. 66/2014

Mess- und Berechnungsmethoden nach EN 61591:1997+A1:2006+A2:2011+A11:2014+A12:2015

Artikelnummer	10034255, 10034256		
Bezeichnung	Symbol	Wert	Einheit
Jährlicher Energieverbrauch	AEC_{hood}	56	kWh/Jahr
Zeitverlängerungsfaktor	f	1,6	
Fluidodynamische Effizienz	FDE_{hood}	11,1	
Energieeffizienzindex	EEl_{hood}	82,8	
Gemessener Luftvolumenstrom im Bestpunkt	Q_{BEP}	242,6	m^3/h
Gemessener Luftdruck im Bestpunkt	P_{BEP}	151	Pa
Maximaler Luftstrom	Q_{max}	443,3	m^3/h
Gemessene elektrische Eingangsleistung im Bestpunkt	W_{BEP}	92,0	W
Nennleistung des Beleuchtungssystems	W_L	3,1	W
Durchschnittliche Beleuchtungsstärke des Beleuchtungssystems auf der Kochoberfläche	E_{middle}	162	Lux
Gemessene Leistungsaufnahme im Bereitschaftszustand	P_o	0,47	W
Gemessene Leistungsaufnahme im Aus-Zustand	P_s	-	W
Schalleistungspegel	L_{WA}	63	dB
Kontaktangaben	Chal-Tec GmbH, Wallstraße 16, 10179, Berlin, Deutschland		

SPEZIELLE ENTSORGUNGSHINWEISE FÜR VERBRAUCHER IN DEUTSCHLAND

Entsorgen Sie Ihre Altgeräte fachgerecht. Dadurch wird gewährleistet, dass die Altgeräte umweltgerecht verwertet und negative Auswirkungen auf die Umwelt und menschliche Gesundheit vermieden werden. Bei der Entsorgung sind folgende Regeln zu beachten:

- Jeder Verbraucher ist gesetzlich verpflichtet, Elektro- und Elektronikaltgeräte (Altgeräte) sowie Batterien und Akkus getrennt vom Hausmüll zu entsorgen. Sie erkennen die entsprechenden Altgeräte durch folgendes Symbol der durchgestrichene Mülltonne (WEEE Symbol). 
- Sie haben Altbatterien und Altakkumulatoren, die nicht vom Altgerät umschlossen sind, sowie Lampen, die zerstörungsfrei aus dem Altgerät entnommen werden können, vor der Abgabe an einer Entsorgungsstelle vom Altgerät zerstörungsfrei zu trennen.
- Bestimmte Lampen und Leuchtmittel fallen ebenso unter das Elektro- und Elektronikgesetz und sind dementsprechend wie Altgeräte zu behandeln. Ausgenommen sind Glühlampen und Halogenlampen. Entsorgen Sie Glühlampen und Halogenlampen bitte über den Hausmüll, sofern Sie nicht das WEEE Symbol tragen.
- Jeder Verbraucher ist für das Löschen von personenbezogenen Daten auf dem Elektro- bzw. Elektronikgerät selbst verantwortlich.

Rücknahmepflicht der Vertreiber

Vertreiber mit einer Verkaufsfläche für Elektro- und Elektronikgeräte von mindestens 400 Quadratmetern sowie Vertreiber von Lebensmitteln mit einer Gesamtverkauffläche von mindestens 800 Quadratmetern, die mehrmals im Kalenderjahr oder dauerhaft Elektro- und Elektronikgeräte anbieten und auf dem Markt bereitstellen, sind verpflichtet,

- 1 bei der Abgabe eines neuen Elektro- oder Elektronikgerätes an einen Endnutzer ein Altgerät des Endnutzers der gleichen Geräteart, das im Wesentlichen die gleichen Funktionen wie das neue Gerät erfüllt, am Ort der Abgabe oder in unmittelbarer Nähe hierzu unentgeltlich zurückzunehmen und
- 2 auf Verlangen des Endnutzers Altgeräte, die in keiner äußeren Abmessung größer als 25 Zentimeter sind, im Einzelhandelsgeschäft oder in unmittelbarer Nähe hierzu unentgeltlich zurückzunehmen; die Rücknahme darf nicht an den Kauf eines Elektro- oder Elektronikgerätes geknüpft werden und ist auf drei Altgeräte pro Geräteart beschränkt.

- Bei einem Vertrieb unter Verwendung von Fernkommunikationsmitteln ist die unentgeltliche Abholung am Ort der Abgabe auf Elektro- und Elektronikgeräte der Kategorien 1, 2 und 4 gemäß § 2 Abs. 1 ElektroG, nämlich „Wärmeüberträger“, „Bildschirmgeräte“ (Oberfläche von mehr als 100 cm²) oder „Großgeräte“ (letztere mit mindestens einer äußeren Abmessung über 50 Zentimeter) beschränkt. Für andere Elektro- und Elektronikgeräte (Kategorien 3, 5, 6) ist eine Rückgabemöglichkeit in zumutbarer Entfernung zum jeweiligen Endnutzer zu gewährleisten.
- Altgeräte dürfen kostenlos auf dem lokalen Wertstoffhof oder in folgenden Sammelstellen in Ihrer Nähe abgegeben werden: www.take-e-back.de
- Für Elektro- und Elektronikgeräte der Kategorien 1, 2 und 4 an bieten wir auch die Möglichkeit einer unentgeltlichen Abholung am Ort der Abgabe. Beim Kauf eines Neugeräts haben Sie die Möglichkeit eine Altgerätabholung über die Webseite auszuwählen.
- Batterien können überall dort kostenfrei zurückgegeben werden, wo sie verkauft werden (z. B. Super-, Bau-, Drogeriemarkt). Auch Wertstoff- und Recyclinghöfe nehmen Batterien zurück. Sie können Batterien auch per Post an uns zurücksenden. Altbatterien in haushaltsüblichen Mengen können Sie direkt bei uns von Montag bis Freitag zwischen 08:00 und 16:00 Uhr unter der folgenden Adresse unentgeltlich zurückgeben:

Chal-Tec Fulfillment GmbH
Norddeutschlandstr. 3
47475 Kamp-Lintfort

- Wichtig zu beachten ist, dass Lithiumbatterien aus Sicherheitsgründen vor der Rückgabe gegen Kurzschluss gesichert werden müssen (z. B. durch Abkleben der Pole).
- Finden sich unter der durchgestrichenen Mülltonne auf der Batterie zusätzlich die Zeichen Cd, Hg oder Pb ist das ein Hinweis darauf, dass die Batterie gefährliche Schadstoffe enthält. (»Cd« steht für Cadmium, »Pb« für Blei und »Hg« für Quecksilber).

Hinweis zur Abfallvermeidung

Indem Sie die Lebensdauer Ihrer Altgeräte verlängern, tragen Sie dazu bei, Ressourcen effizient zu nutzen und zusätzlichen Müll zu vermeiden. Die Lebensdauer Ihrer Altgeräte können Sie verlängern indem Sie defekte Altgeräte reparieren lassen. Wenn sich Ihr Altgerät in gutem Zustand befindet, könnten Sie es spenden, verschenken oder verkaufen.

HINWEISE ZUR ENTSORGUNG



Wenn es in Ihrem Land eine gesetzliche Regelung zur Entsorgung von elektrischen und elektronischen Geräten gibt, weist dieses Symbol auf dem Produkt oder auf der Verpackung darauf hin, dass dieses Produkt nicht im Hausmüll entsorgt werden darf. Stattdessen muss es zu einer Sammelstelle für das Recycling von elektrischen und elektronischen Geräten gebracht werden. Durch regelkonforme Entsorgung schützen Sie die Umwelt und die Gesundheit Ihrer Mitmenschen vor negativen Konsequenzen. Informationen zum Recycling und zur Entsorgung dieses Produkts, erhalten Sie von Ihrer örtlichen Verwaltung oder Ihrem Hausmüllentsorgungsdienst.

HERSTELLER & IMPORTEUR (UK)

Hersteller:

Chal-Tec GmbH, Wallstraße 16, 10179 Berlin, Deutschland.

Importeur für Großbritannien:

Berlin Brands Group UK Limited
PO Box 42
272 Kensington High Street
London, W8 6ND
United Kingdom

Dear Customer,

Congratulations on purchasing this equipment. Please read this manual carefully and take care of the following hints to avoid damages. Any failure caused by ignoring the items and cautions mentioned in the instruction manual is not covered by our warranty and any liability. Scan the QR code to get access to the latest user manual and other information about the product.



CONTENT

Safety Instructions	20
Measurements	22
Installation	24
Operation	27
Cleaning and Maintenance	28
Troubleshooting	30
Notes on Environmental Protection	31
Product Data Sheet	32
Disposal Considerations	34
Manufacturer & Importer (UK)	34

TECHNICAL DATA

Item number	10034255	10034256
Power supply	220-240 V ~ 50 Hz	
Note: You can purchase an activated carbon filter separately for this cooker hood under item number 10034599. Please visit our website: www.hifi-tower.co.uk		

SAFETY INSTRUCTIONS

- Thank you for purchasing this cooker hood. Please read the instruction manual carefully before you use the cooker hood, and keep it in a safe place.
- The installation work must be carried out by a qualified electrician or competent person. Before you use the cooker hood, make sure that the voltage (V) and the frequency (Hz) indicated on the cooker hood are exactly the same as the voltage and the frequency in your home.
- The manufacturer and the agent will not bear any responsibility for the damage caused by inappropriate installation and usage.
- Children under the age of 8 must not use the cooker hood.
- The appliance is not intended for commercial use, but only for household and similar environments.
- The cooker hood and its filter mesh should be cleaned regularly in order to keep it in good working order.
- Before cleaning, switch the power off at the main supply.
- Clean the cooker hood according to the instruction manual and keep the cooker hood from the danger of burning.
- Prohibit putting the cooker hood by fire.
- If the appliance does not function normally, contact the manufacturer or a specialist company.
- This device may be only used by children 8 years old or older and persons with limited physical, sensory and mental capabilities and / or lack of experience and knowledge, provided that they have been instructed in use of the device by a responsible person who understands the associated risks.
- If the supply cord is damaged, it must be replaced by the manufacturer, its service agent or similarly qualified persons in order to avoid a hazard.
- If the range hood is used at the same time as appliances burning gas or other fuels, the room must be adequately ventilated.
- Do not flambé under the range hood. Accessible parts may become hot when used with cooking appliances.

Important hints on installation

- The air must not be discharged into a flue that is used for exhausting fumes from appliances burning gas or other fuels (not applicable to appliances that only discharge the air back into the room).
- Regulations concerning the discharge of air have to be fulfilled.

Important notes about the extraction mode



WARNING

Risk of poisoning from exhaust gases sucked back. Never operate the device in extraction mode simultaneously with an open flue appliance when there is not adequate airflow guaranteed.

Open flue combustion equipment (for example, gas, oil, wood or coal-fired heaters, tankless water heaters, water heaters) pulls combustion air from the room and runs it through an exhaust pipe or chimney to the outside. In the extraction mode, indoor air is removed from the kitchen and the adjacent rooms - without sufficient air intake this creates a vacuum. Toxic gases from the chimney or extraction flue can thereby be sucked back into the living spaces.

- Always ensure that a sufficient supply of fresh air is guaranteed and that the air can circulate.
- An air supply / extractor box alone does not ensure compliance with the limit value.

Safe operation is only possible when the negative pressure in the room where the appliance is located does not exceed 4 Pa (0.04 mbar). This can be achieved when the air required for combustion can flow through openings that are not closable, for example in doors, windows, in conjunction with an air supply / extractor box or through other technical measures. In any case, consult a qualified chimney sweep who can assess the entire ventilation of your house and propose appropriate measures for adequate ventilation.

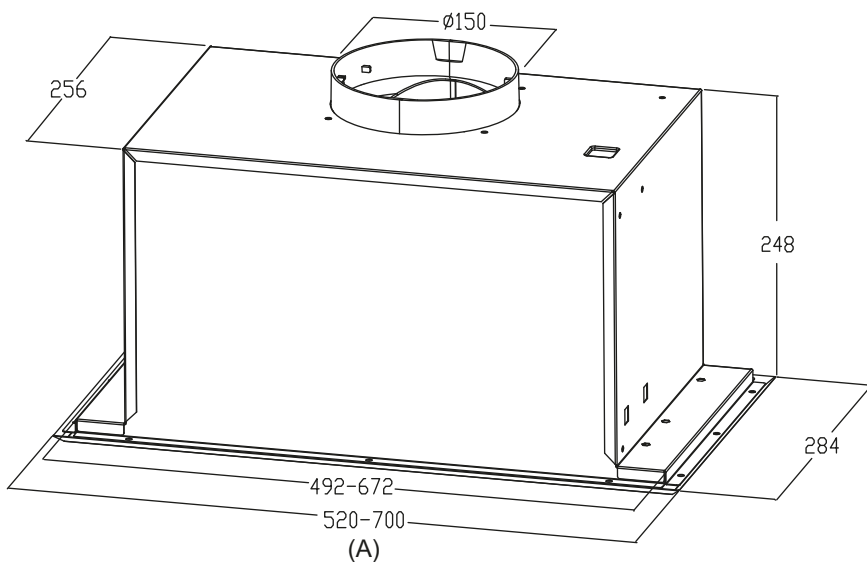
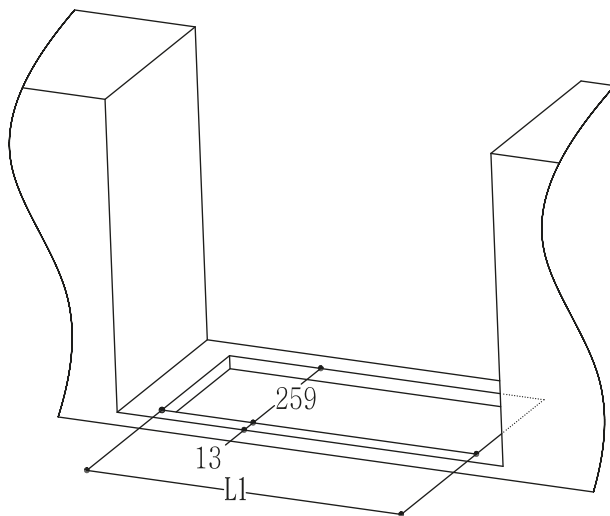
If the hood is used exclusively in the recirculation mode, unrestricted operation is possible.

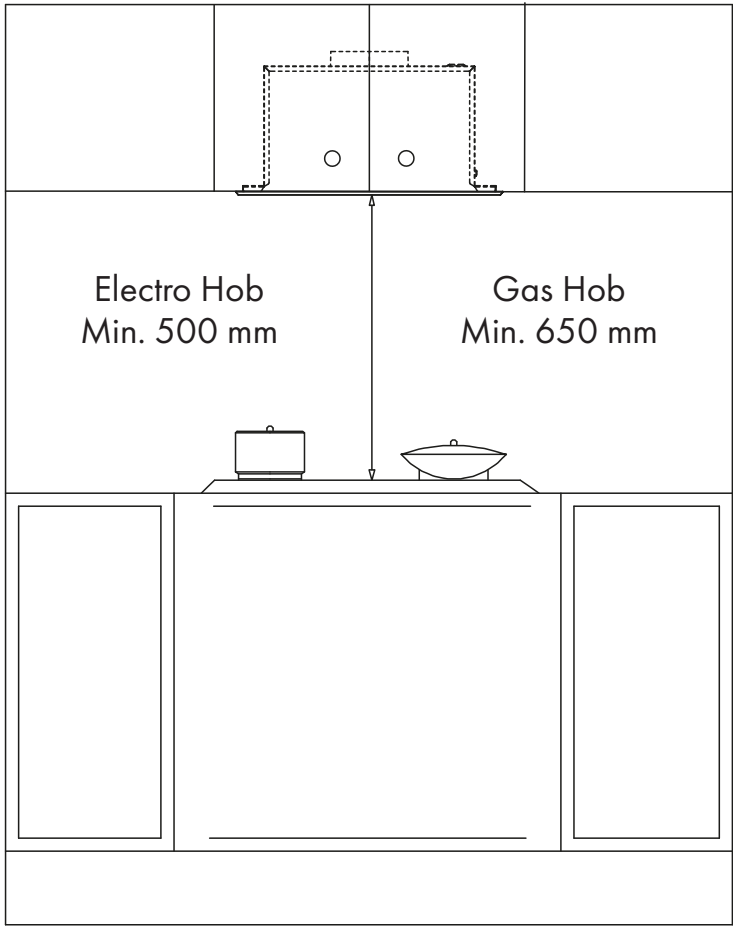
Important note on disassembly of the device

- Disassembly is similar to installation/assembly in reverse order.
- Take a second person to help you during disassembly to avoid injuries.

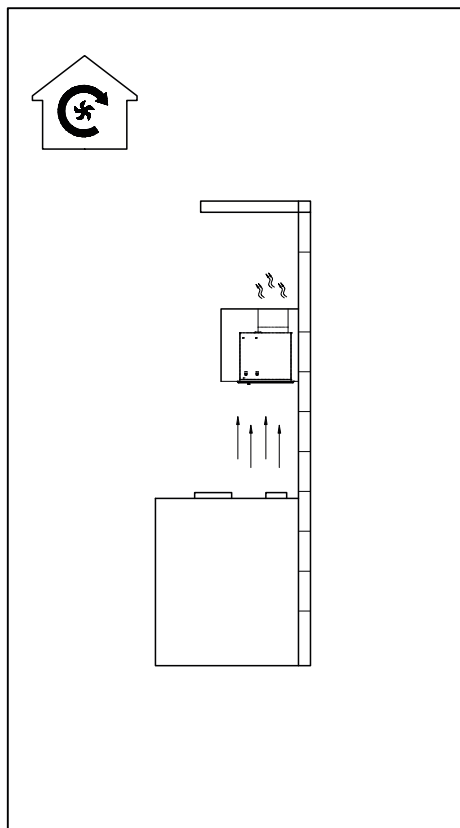
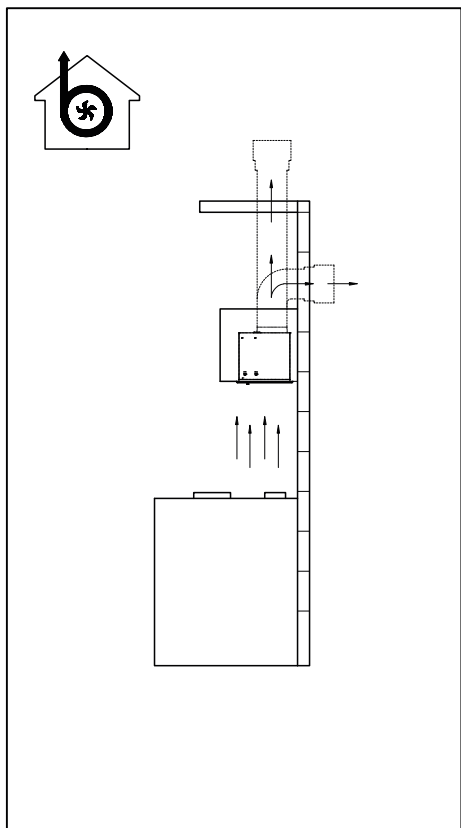
MEASUREMENTS

A	520	700
L1	497	677

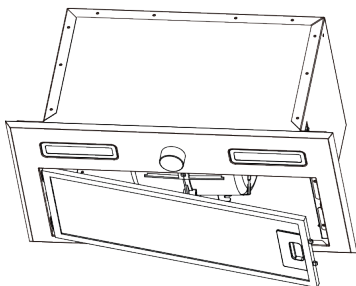




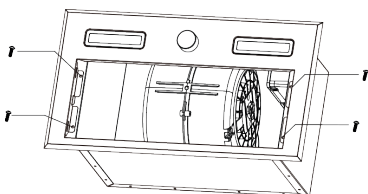
INSTALLATION



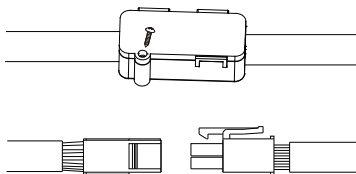
- Press the lock catch of the metal filter and remove the filter.



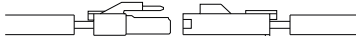
- Remove the stainless steel frame by unfastening the 4 screws (M4*10).



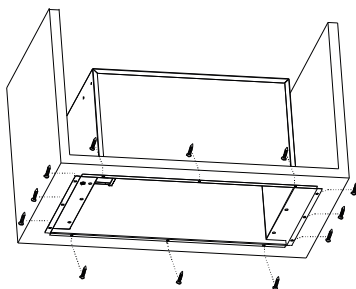
- Unfastening the screws (ST4*10), remove the lid of terminal box, disconnect the wires to the commands at the connectors.



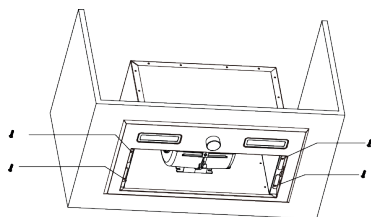
- Disconnect the wires to the light at the connectors.



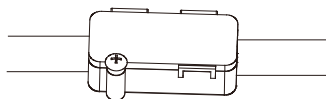
- Fasten the hood in the cabinet by using the 12 screws (ST4*18).



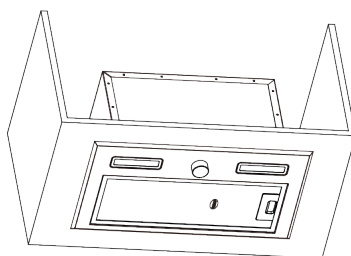
- Screw the stainless steel frame back into place using the 4 screws removed as described above.



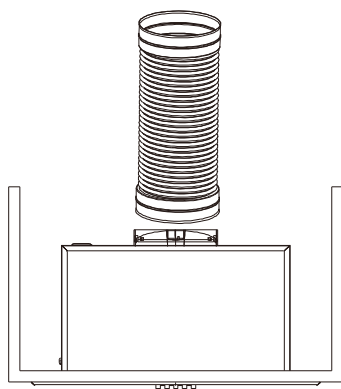
- Reconnect the wires to the commands and the light.



- Replace the metal filter.



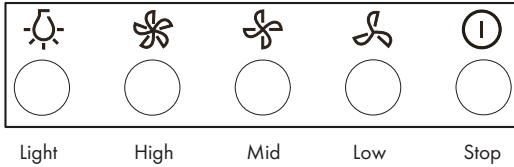
- Install the air outlet pipe (optional).



OPERATION

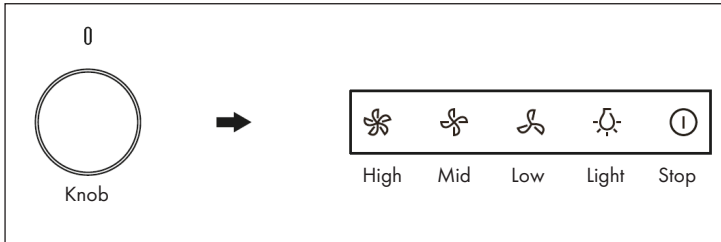
Adjusting the speed

With the buttons: (if available on your model)



- Press the Light button, the two lighting lamps will come on. Press it again and the lamps will be turned off.
- Press the High (speed) button, the motor runs at high speed.
- Press the Mid (speed) button, the motor runs at mid speed.
- Press the Low (speed) button, the motor runs at low speed.
- Press the Stop button, the motor will stop running.

With the knob: (if available on your model)

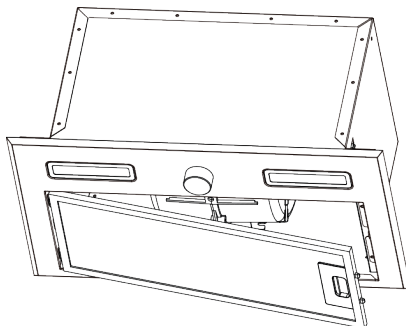


- Rotate the knob to the Stop icon, the motor will stop running.
- Rotate the knob to the Light icon, two lighting lamps will come on.
- Rotate the knob to the Low (speed) icon, the motor runs at low speed, both lights are on.
- Rotate the knob to the Mid (speed) icon, the motor runs at mid speed, both lights are on.
- Rotate the knob to the High (speed) icon, the motor runs at high speed, both lights are on.

CLEANING AND MAINTENANCE

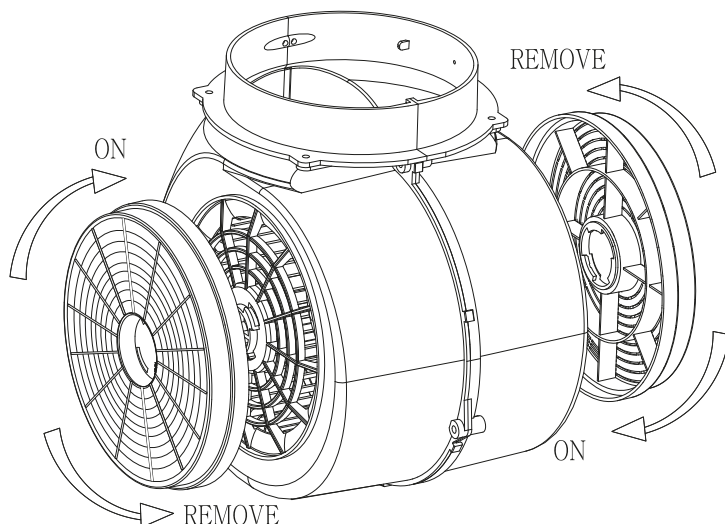
Cleaning the filter

- Make sure that the hood is shut off before cleaning.
- Remove the metal filter (see section „Installation“, p. 23).
- Put it into a dishwasher with detergent, set the temperature below 60 degrees.
- Do not use abrasive detergent for it will damage the range hood.



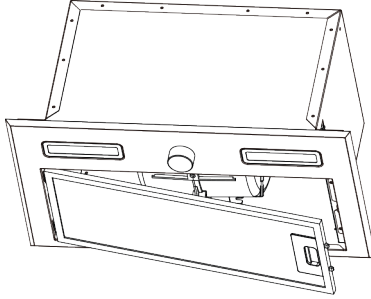
Changing the filter

- Remove the metal filter (see section „Installation“, p. 23).
- Remove the saturated activated charcoal filters (optional), as indicated.
- Fit the new activated charcoal filters, as indicated.
- Replace the metal grease filter (see section „Installation“, p. 24).

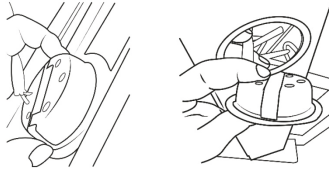


Replacing the lamp

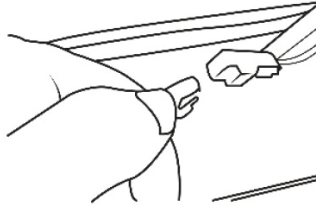
- Press the lock catch of the metal filter and remove the filter.



- Push the lamp from inside to remove the lamp.



- Disconnect the wires to the lamp.



- Connect the wires of the new lamp.
- Slide the new lamp in from the outside and attach it to the bracket.

TROUBLESHOOTING

Fault	Possible Cause	Solution
Light on, but motor does not work.	The leaf blocked.	Get rid of the blocking.
	The capacitor damaged.	Replace capacitor.
	The motor jammed bearing damaged.	Replace motor.
	The internal with of motor off or a bad smell from the motor.	Replace motor.
Light does not work, motor does not work.	Light damaged.	Replace lights.
	Power cord looses.	Connect the wires as per the electric diagram.
Shake of the body.	The leaf damaged and causes shaking.	Replace the leaf.
	The motor is not tightly hanged.	Lock the motor tightly.
	The body is not tightly hanged.	Fixed the body tightly.
Insufficient suction.	The distance between the body and the gas top too long.	Readjust the distance.
	Too much ventilation from open doors or windows.	Choose a new place and resemble the machine.

NOTES ON ENVIRONMENTAL PROTECTION

- During cooking, make sure that there is sufficient air supply so that the cooker hood can operate efficiently and with low operating noise.
- Adjust the fan speed to the amount of steam produced during cooking. Use the intensive mode only when necessary. The lower the fan speed, the less energy is consumed.
- If large amounts of steam are produced during cooking, select a higher fan speed in good time. If the cooking steam has already dispersed in the kitchen, the cooker hood must be operated longer.
- Switch off the cooker hood when you no longer need it.
- Switch off the lighting when you no longer need it.
- Clean the filter at regular intervals and replace it if necessary to increase the effectiveness of the ventilation system and prevent fire hazards.
- Always put the lid on when cooking to reduce cooking steam and condensation.

PRODUCT DATA SHEET

Information according to Regulation (EU) No. 65/2014

Measurement and calculation methods according to EN 61591:1997+A1:2006+A2:2011+A11:2014+A12:2015

Item number	10034255, 10034256		
Description	Symbol	Value	Unit
Annual Energy Consumption	AEC _{hood}	56	kWh/Year
Energy Efficiency class		C	
Fluid Dynamic Efficiency	FDE _{hood}	11.1	
Fluid Dynamic Efficiency class		E	
Lighting Efficiency	LE _{hood}	52	Lux/W
Lighting Efficiency class		A	
Grease Filtering Efficiency	GFE _{hood}	76,8	%
Grease Filtering Efficiency class		C	
air flow at minimum and maximum speed in normal use, intensive or boost excluded		443.3 / 257.1	m ³ /h
air flow at intensive or boost setting		-	m ³ /h
airborne acoustical A-weighted sound power emissions at minimum and maximum speed available in normal use		54 / 63	dB
airborne acoustical A-weighted sound power emissions at intensive or boost setting		-	dB
power consumption in off mode	P _o	-	W
power consumption in standby mode	P _s	0.47	W
Contact details	Chal-Tec GmbH, Wallstraße 16, 10179, Berlin, Germany		

Information according to Regulation (EU) No. 66/2014

Measurement and calculation methods according to EN 61591:1997+A1:2006+A2:2011+A11:2014+A12:2015

Item number	10034255, 10034256		
Description	Symbol	Value	Unit
Annual Energy Consumption	AEC_{hood}	56	kWh/Year
Time increase factor	f	1.6	
Fluid Dynamic Efficiency	FDE_{hood}	11.1	
Energy Efficiency Index	EEl_{hood}	82.8	
Measured air flow rate at best efficiency point	Q_{BEP}	242.6	m^3/h
Measured air pressure at best efficiency point	P_{BEP}	151	Pa
Maximum air flow	Q_{max}	443.3	m^3/h
Measured electric power input at best efficiency point	W_{BEP}	92.0	W
Nominal power of the lighting system	W_L	3,1	W
Average illumination of the lighting system on the cooking surface	E_{middle}	162	Lux
Measured power consumption in standby mode	P_o	0.47	W
Measured power consumption off mode	P_s	-	W
Sound power level	L_{WA}	63	dB
Contact details	Chal-Tec GmbH, Wallstraße 16, 10179, Berlin, Germany		

DISPOSAL CONSIDERATIONS



If there is a legal regulation for the disposal of electrical and electronic devices in your country, this symbol on the product or on the packaging indicates that this product must not be disposed of with household waste. Instead, it must be taken to a collection point for the recycling of electrical and electronic equipment. By disposing of it in accordance with the rules, you are protecting the environment and the health of your fellow human beings from negative consequences. For information about the recycling and disposal of this product, please contact your local authority or your household waste disposal service.

MANUFACTURER & IMPORTER (UK)

Manufacturer:

Chal-Tec GmbH, Wallstrasse 16, 10179 Berlin, Germany.

Importer for Great Britain:

Berlin Brands Group UK Limited

PO Box 42

272 Kensington High Street

London, W8 6ND

United Kingdom

Estimado cliente,

Le felicitamos por la adquisición de este producto. Lea atentamente las siguientes instrucciones y sígalas para evitar posibles daños. No asumimos ninguna responsabilidad por los daños causados por el incumplimiento de las instrucciones y el uso inadecuado. Escanee el siguiente código QR para obtener acceso a la última guía del usuario y más información sobre el producto.



ÍNDICE

Indicaciones de seguridad	36
Dimensiones	38
Instalación	40
Manejo	43
Limpieza y mantenimiento	44
Solución de problemas	46
Notas para cuidar del medio ambiente	47
Ficha técnica del producto	48
retirada del aparato	50
Fabricante e importador (Reino Unido)	50

DATOS TÉCNICOS

Número de artículo	10034255	10034256
Suministro eléctrico	220-240 V ~ 50 Hz	
Nota: Para esta campana extractora puede adquirir un filtro de carbón activo con el número de artículo 10034599. Para ello, visite nuestra página web: www.elektronik-star.es		

INDICACIONES DE SEGURIDAD

- Lea atentamente todas las indicaciones y conserve este manual para consultas posteriores.
- Los trabajos de montaje deben ser realizados solamente por un electricista u otro profesional. Antes de utilizar la campana extractora, asegúrese de que la tensión (V) y la frecuencia indicada en la campana extractora (Hz) coinciden con la tensión (V) y frecuencia (Hz) de su suministro eléctrico.
- La empresa no se responsabiliza de los daños ocasionados por un uso o instalación indebida del producto.
- Los niños menores de 8 años no deben utilizar la campana extractora.
- Este aparato no ha sido concebido para un uso comercial, sino doméstico o para entornos similares.
- Limpie el aparato y el filtro con regularidad para que el aparato funcione siempre de manera eficiente. Desconecte el enchufe antes de limpiar el aparato.
- Limpie el aparato solamente según se describe en estas instrucciones.
- No utilice fuentes de ignición bajo la campana extractora.
- Si el aparato no funciona correctamente, contacte inmediatamente con el fabricante.
- Este aparato puede ser utilizado por niños mayores de 8 años y personas con discapacidades físicas, sensoriales y mentales y/o con falta de experiencia y conocimientos, siempre y cuando hayan sido instruidos sobre el uso del aparato y comprendan los peligros y riesgos asociados.
- Si el cable de alimentación o el enchufe están dañados, deberán ser sustituidos por el fabricante, un servicio técnico autorizado o una persona igualmente cualificada.
- Si utiliza la campana extractora con hornillos y entren en combustión el gas u otras sustancias combustibles, deberá garantizar una buena ventilación de la sala.
- No flamee nada bajo la campana extractora.
- Advertencia: La superficie del aparato puede alcanzar temperaturas muy elevadas durante el funcionamiento.

Indicaciones importantes de instalación

- El aire no puede desviarse a un tiro de salida que se emplee para evacuar humos de gases u otras sustancias inflamables (no se aplica para aparatos que solo desvíen el aire a la sala).
- Siga todas las disposiciones locales para montar las instalaciones de ventilación.

Notas importantes acerca del modo de extracción



ADVERTENCIA

Peligro de muerte, riesgo de intoxicación provocado por gases en combustión aspirados. Nunca ponga en funcionamiento la función de extracción simultáneamente con un dispositivo que genere calor en una estancia estancia si no se ha garantizado una ventilación suficiente.

Los dispositivos no estancos que generan calor (por ejemplo, radiadores que funcionan con gas, aceite, madera o carbón, calentadores, calentadores de agua) extraen el aire de combustión de la estancia correspondiente y canalizan el aire de salida por medio de un tiro (por ejemplo una chimenea) hacia el exterior. Al encender simultáneamente una campana extractora, el aire de la cocina y de las estancias colindantes se extrae y sin suficiente aire adicional se produce el fenómeno de presión hipoatmosférica. Los gases nocivos de la chimenea o del orificio de salida retornan a la estancia.

- Siempre debe proveer de suficiente aire adicional a la estancia.
- Un conducto de ventilación y evacuación no garantiza en su totalidad que se cumpla el valor límite.

Solo se garantizará un funcionamiento sin riesgos cuando presión hipoatmosférica en la estancia del dispositivo generador de calor no supere los 4 Pa (0,04 mbar). Esto podrá conseguirse cuando el aire necesario para la combustión pueda circular por orificios sin cierre, como puertas o ventanas, junto con un conducto de ventilación o evacuación o a través de otros medios técnicos. En cualquier caso, siga el consejo del constructor de chimeneas autorizado que pueda evaluar la conexión de ventilación general de su hogar y tomar las medidas necesarias.

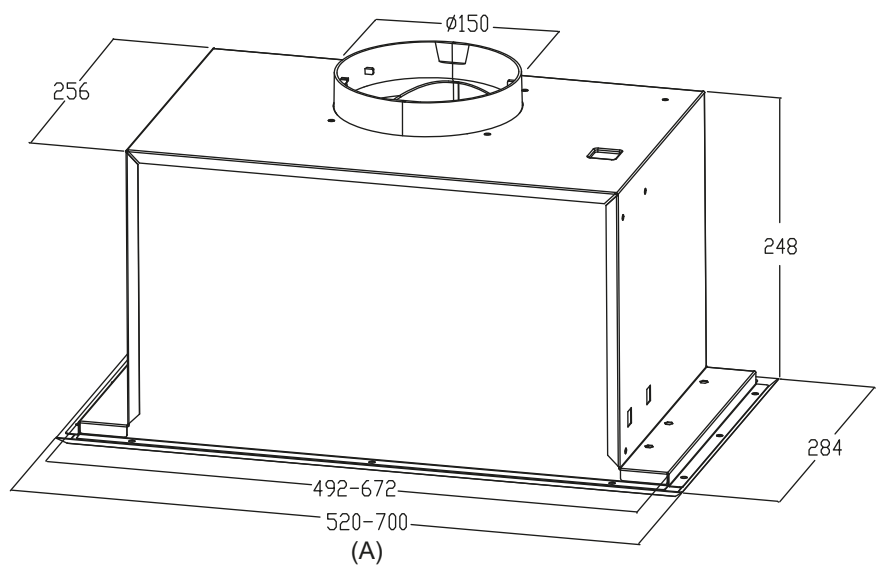
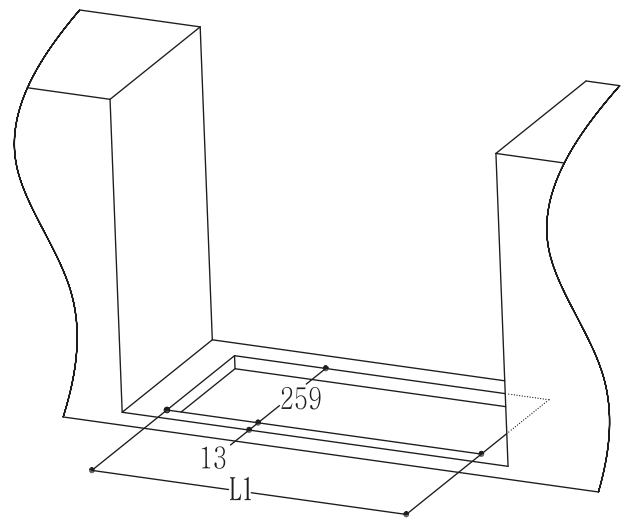
Si pone en funcionamiento la campana extractora en modo circulación de aire, puede utilizarla sin ninguna limitación.

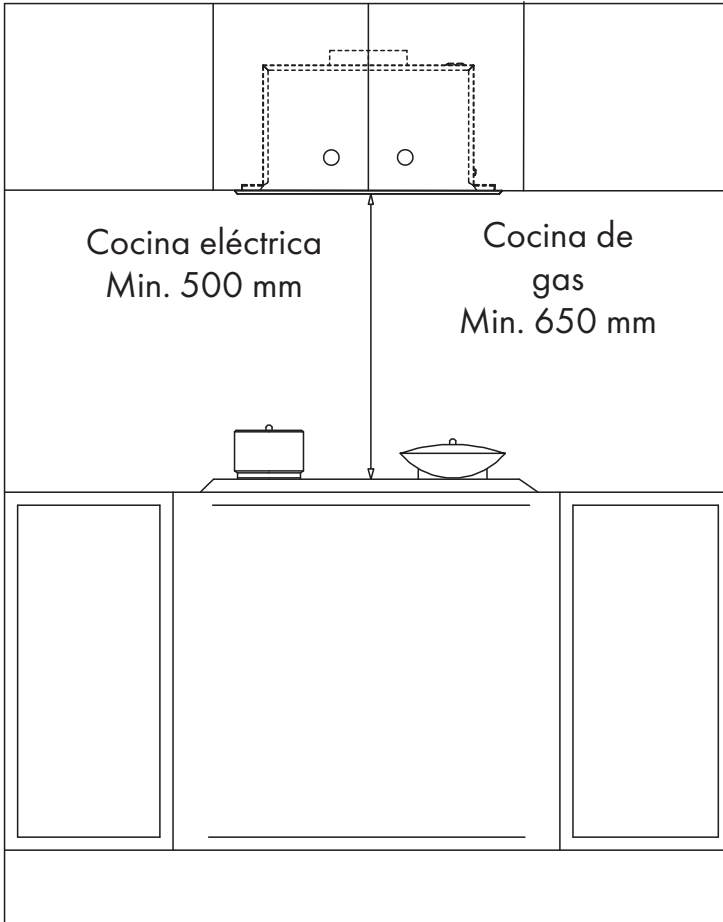
Nota importante sobre el desmontaje del aparato

- El desmontaje es igual que el montaje pero en orden inverso.
- Al desmontar el aparato, pida ayuda a una segunda persona para evitar lesiones.

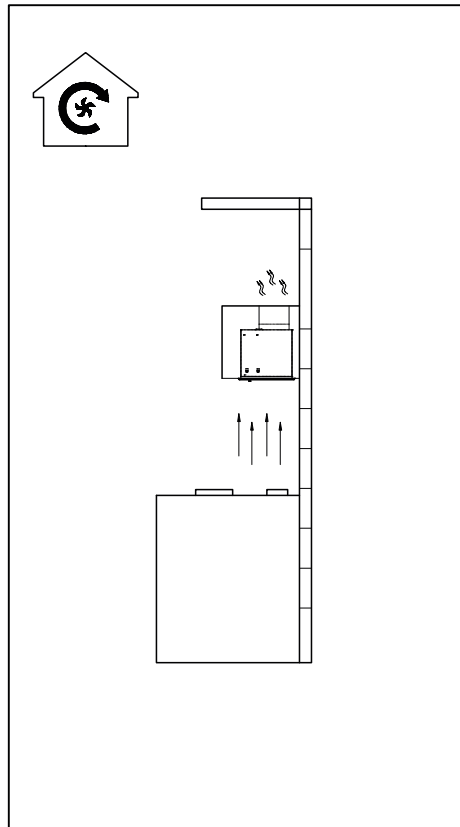
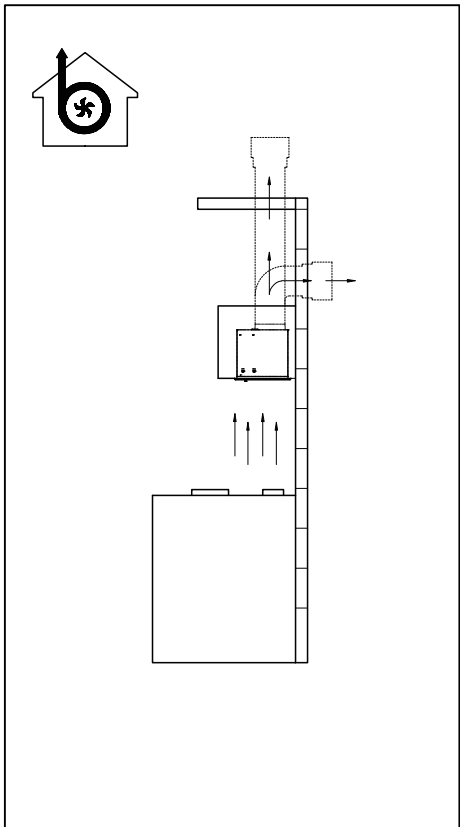
DIMENSIONES

A	520	700
L1	497	677

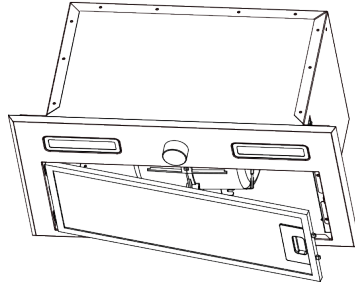




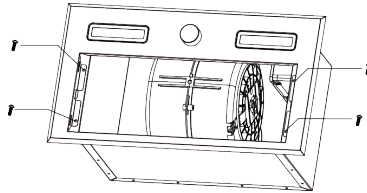
INSTALACIÓN



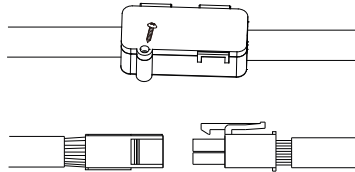
- Pulse la pestaña de bloqueo del filtro de metal y retírelo.



- Afloje los 4 tornillos (M4x10) del marco de acero inoxidable y retírelos..



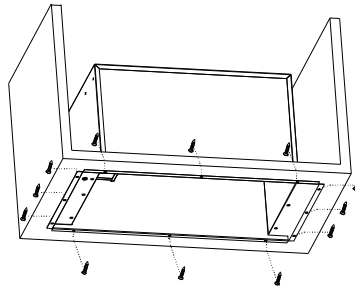
- Afloje los tornillos (ST4x10), quite la tapa de la caja de terminales y desconecte el cable de control de los conectores.



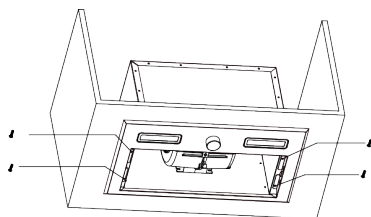
- Desconecte el cable para la luz en los conectores.



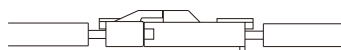
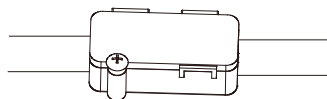
- Fije la campana con 12 tornillos (ST4x18) en el armario empotrado.



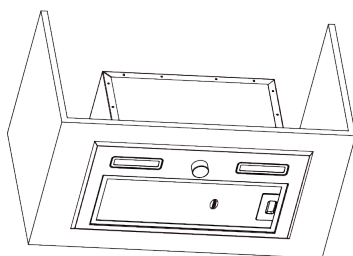
- Coloque los marcos de acero inoxidable de nuevo y utilice los 4 tornillos extraídos para fijarlos.



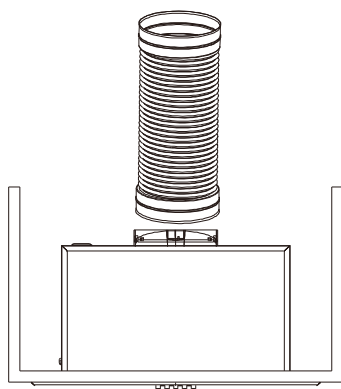
- Conecte el cable de control y de la luz de nuevo.



- Vuelva a colocar el filtro de metal.



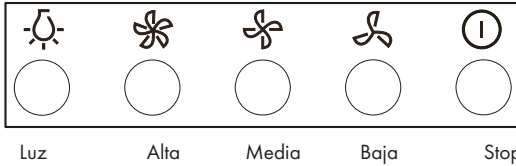
- Monte el conducto de extracción (opcional).



MANEJO

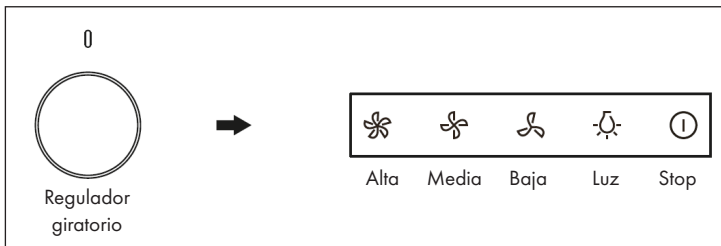
Ajustar la velocidad

Con los botones: (si están disponibles en su modelo)



- Pulse el botón de la luz para encender ambas luces. Pulse de nuevo el botón para volver a apagarlas.
- Pulse el botón Alta para velocidad alta y el motor funcionará al mayor número de revoluciones.
- Pulse el botón Media para velocidad media y el motor funcionará a un número medio de revoluciones.
- Pulse el botón Baja para velocidad baja y el motor funcionará a un número bajo de revoluciones.
- Pulse el botón Stop para detener el motor.

Con el regulador giratorio: (si está disponible en su modelo)

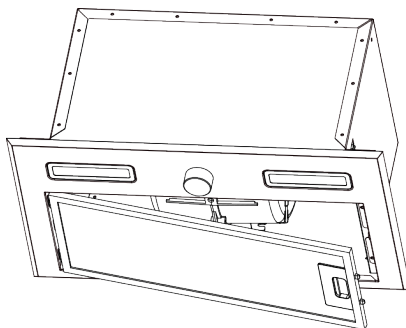


- Ajuste el regulador al símbolo Stop para detener el motor.
- Ajuste el regulador al símbolo de la luz para encender ambas bombillas.
- Ajuste el regulador al símbolo Baja y el motor funcionará a bajas revoluciones mientras ambas bombillas continúan encendidas.
- Ajuste el regulador al símbolo Media y el motor funcionará a un número medio de revoluciones mientras ambas bombillas continúan encendidas.
- Ajuste el regulador al símbolo Alta y el motor funcionará a un número alto de revoluciones mientras ambas bombillas continúan encendidas.

LIMPIEZA Y MANTENIMIENTO

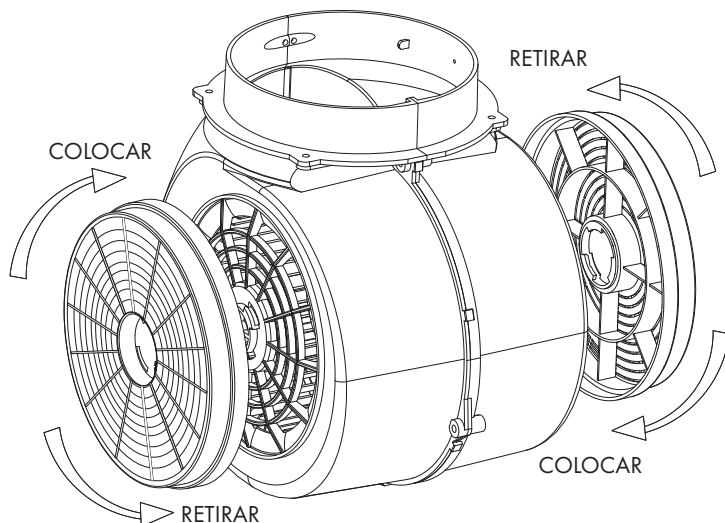
Limpiar el filtro

- Antes de la limpieza, asegúrese de que la campana esté apagada.
- Retire el filtro metálico (consulte la sección «Instalación», pág. 9).
- Lave el filtro en el lavavajillas con líquido lavavajillas a menos de 60 °C.
- No utilice productos abrasivos, pues podrían dañar la campana extractora.



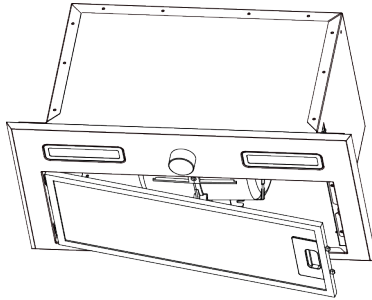
Sustituir el filtro

- Retire el filtro metálico (consulte la sección «Instalación», pág. 9).
- Retire el filtro de carbón activo gastado (opcional) como se indica a continuación.
- Monte el nuevo filtro de carbón activo como se indica a continuación.
- Vuelva a colocar el filtro de metal (consulte sección «Instalación», pág. 10).

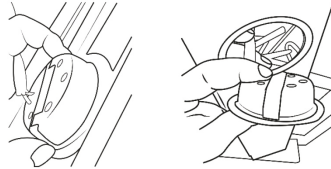


Sustituir la bombilla

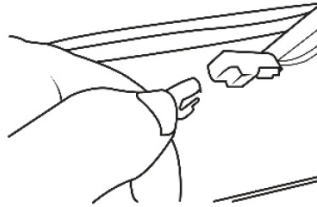
- Presione el cierre del filtro metálico y retire el filtro.



- Presione la lámpara contra el interior para extraerla.



- Desconecte el cable de la lámpara.



- Conecte el cable a la lámpara nueva.
- Deslice la nueva lámpara desde el exterior hacia adentro y fíjela en su portalámparas.

SOLUCIÓN DE PROBLEMAS

Problema	Posible causa	Solución
La luz está encendida pero el motor no funciona.	La ventilación está bloqueada.	Retire aquello que obstruye la ventilación.
	El condensador está averiado.	Sustituya el condensador.
	El motor está averiado.	Sustituya el motor.
	El motor genera un olor extraño.	Sustituya el motor.
La luz está apagada y el motor no funciona.	La luz está fundida.	Sustituya la luz.
	El enchufe está suelto.	Conecte el enchufe a la toma de corriente.
La carcasa vibra.	La hoja del rotor del ventilador está dañada.	Sustituya la hoja.
	El motor no está bien colocado.	Fije el motor.
	La carcasa está suelta.	Fije la carcasa.
El aire no se extrae completamente.	La distancia entre la campana y la superficie de cocción es demasiado grande.	Reduzca la distancia.
	Circulación de aire demasiado fuerte a causa de puertas y ventanas abiertas.	Asegúrese de que no se formen corrientes de aire.

NOTAS PARA CUIDAR DEL MEDIO AMBIENTE

- Durante la cocción, asegúrese de que haya un flujo de aire suficiente para que la campana extractora funcione eficazmente y con poco ruido de funcionamiento.
- Ajuste la velocidad del ventilador a la cantidad de vapor producida durante la cocción. Utilice el modo intensivo sólo cuando sea necesario. Cuanto menor sea la velocidad del ventilador, menos energía consume.
- Si se producen grandes cantidades de vapor durante la cocción, seleccione una velocidad de ventilador más alta. Si el vapor de la cocción ya se ha extendido por toda la cocina, la campana extractora debe funcionar durante más tiempo.
- Apague la campana extractora cuando ya no la necesite.
- Apaga la iluminación cuando ya no la necesites.
- Limpie el filtro a intervalos regulares y sustitúyalo si es necesario, para aumentar la eficacia del sistema de ventilación y prevenir los riesgos de incendio.
- Ponga siempre la tapa cuando cocine para reducir el vapor de la cocción y la condensación.

FICHA TÉCNICA DEL PRODUCTO

Información según el Reglamento (UE) n° 65/2014

Métodos de medición y cálculo según EN 61591:1997+A1:2006+A2:2011+A11:2014+A12:2015

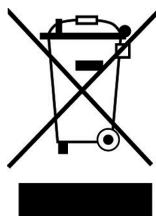
Número de artículo	10034255, 10034256		
Descripción	Símbolo	Valor	Unidad
Consumo anual de energía	AEC _{hood}	56	kWh/Año
Clase de eficiencia energética		C	
eficiencia fluidodinámica	FDE _{hood}	11,1	
Clase de eficiencia fluidodinámica		E	
Eficiencia de la iluminación	LE _{hood}	52	Lux/W
Clase de eficiencia lumínica		A	
Eficacia de la separación de la grasa	GFE _{hood}	76,8	%
Clase de eficiencia de separación de grasas		C	
Flujo de aire al mínimo y a la máxima velocidad en funcionamiento normal, excepto para el funcionamiento en el nivel de velocidad intensivo o rápido		443,3 / 257,1	m ³ /h
Flujo de aire durante el funcionamiento en el nivel de velocidad intensivo o rápido		-	m ³ /h
Emisiones de ruido aéreo con ponderación A a la velocidad mínima y máxima disponible durante el funcionamiento normal		54 / 63	dB
Emisiones de ruido aéreo ponderadas A durante el funcionamiento en la fase intensiva o de alta velocidad		-	dB
Consumo de energía en modo apagado	P _o	-	W
Consumo de energía en modo de espera	P _s	0,47	W
Datos de contacto	Chal-Tec GmbH, Wallstraße 16, 10179, Berlin, Alemania		

Datos según el Reglamento (UE) n° 66/2014

Métodos de medición y cálculo según EN 61591:1997+A1:2006+A2:2011+A11:2014+A12:2015

Número de artículo	10034255, 10034256		
Descripción	Símbolo	Valor	Unidad
Consumo anual de energía	AEC_{hood}	56	kWh/Año
Factor de extensión temporal	f	1,6	
eficiencia fluidodinámica	FDE_{hood}	11,1	
Índice de eficiencia energética	EEl_{hood}	82,8	
Caudal de aire medido en el punto óptimo	Q_{BEP}	242,6	m ³ /h
Presión de aire medida en el mejor punto	P_{BEP}	151	Pa
Flujo de aire máximo	Q_{max}	443,3	m ³ /h
Potencia eléctrica de entrada medida en el mejor punto	W_{BEP}	92,0	W
Potencia nominal del sistema de iluminación	W_L	3,1	W
Iluminación media del sistema de iluminación en la superficie de cocción	E_{middle}	162	Lux
Consumo de energía medido en modo de espera	P_o	0,47	W
Consumo de energía medido en estado apagado	P_s	-	W
Nivel de potencia sonora	L_{WA}	63	dB
Datos de contacto	Chal-Tec GmbH, Wallstraße 16, 10179, Berlin, Alemania		

RETIRADA DEL APARATO



Si en su país existe una disposición legal relativa a la eliminación de aparatos eléctricos y electrónicos, este símbolo estampado en el producto o en el embalaje advierte que no debe eliminarse como residuo doméstico. En lugar de ello, debe depositarse en un punto de recogida de reciclaje de aparatos eléctricos y electrónicos. Una gestión adecuada de estos residuos previene consecuencias potencialmente negativas para el medio ambiente y la salud de las personas. Puede consultar más información sobre el reciclaje y la eliminación de este producto contactando con su administración local o con su servicio de recogida de residuos.

FABRICANTE E IMPORTADOR (REINO UNIDO)

Fabricante:

Chal-Tec GmbH, Wallstraße 16, 10179 Berlín, Alemania.

Importador para Gran Bretaña:

Berlin Brands Group UK Limited
PO Box 42
272 Kensington High Street
London, W8 6ND
United Kingdom

Chère cliente, cher client,

Toutes nos félicitations pour l'acquisition de ce nouvel appareil. Veuillez lire attentivement et respecter les instructions de ce mode d'emploi afin d'éviter d'éventuels dommages. Nous ne saurions être tenus pour responsables des dommages dus au non-respect des consignes et à la mauvaise utilisation de l'appareil. Scannez le QR-Code pour obtenir la dernière version du mode d'emploi et des informations supplémentaires concernant le produit.



SOMMAIRE

Consignes de sécurité	52
Dimensions	54
Installation	56
Utilisation	59
Nettoyage et entretien	60
Résolution des problèmes	62
Informations sur la protection de l'environnement	63
Fiche de données produit	64
Informations sur le recyclage	66
Fabricant et importateur (UK)	66

FICHE TECHNIQUE

Numéro d'article	10034255	10034256
Alimentation	220-240 V ~ 50 Hz	
Remarque : Vous pouvez également acheter un filtre à charbon actif pour cette hotte aspirante sous le numéro d'article 10034599. Pour cela, consultez notre site Web : www.elektronik-star.fr		

CONSIGNES DE SÉCURITÉ

- Lisez attentivement toutes les consignes avant d'utiliser l'appareil et conservez ce mode d'emploi pour vous y référer ultérieurement.
- Les travaux de montage doivent être effectués uniquement par un électricien professionnel ou un spécialiste. Avant d'utiliser la hotte aspirante, assurez-vous que la tension (V) et la fréquence indiquée sur la hotte aspirante (Hz) correspondent à la tension (V) et à la fréquence (Hz) de votre alimentation.
- Le fabricant ne saurait être tenu responsable des dégâts occasionnés par le non-respect des consignes d'utilisation et d'installation.
- Les enfants de moins de 8 ne doivent pas utiliser la hotte aspirante.
- L'appareil n'est pas destiné à une utilisation commerciale mais au cadre domestique et dans des conditions similaires.
- Nettoyez l'appareil et le filtre régulièrement pour que l'appareil fonctionne toujours de manière efficace.
- Avant le nettoyage, débranche toujours la fiche de la prise.
- Nettoyez l'appareil exactement comme il est indiqué dans le mode d'emploi.
- N'utilisez aucune flamme libre sous la hotte aspirante.
- Si l'appareil ne fonctionne pas normalement, adressez-vous au fabricant ou à un spécialiste.
- Cet appareil peut être utilisé par des enfants de 8 ans ou plus et des personnes ayant des capacités physiques, sensorielles et mentales limitées et / ou dénuées d'expérience et de connaissances, à condition d'avoir été instruits au fonctionnement de l'appareil par une personne responsable et d'en comprendre les risques associés.
- Si le câble secteur ou la fiche sont endommagés, faites-les remplacer par le fabricant un service professionnel agréé ou une personne de qualification équivalente.
- Si la hotte aspirante est utilisée avec une cuisinière à gaz ou utilisant d'autres combustibles, une ventilation suffisante de la pièce doit être assurée.
- Ne faites pas de flambée sous la hotte aspirante.
- Attention : la surface de l'appareil peut devenir très chaude pendant le fonctionnement.

Conseils importants pour l'installation

- L'air ne doit pas être dirigé vers une conduite déjà utilisée pour aspirer les gaz de combustion provenant d'une cuisinière à gaz ou utilisant d'autres combustibles (valable même pour les appareils qui ne renvoient pas l'air dans la pièce).
- Respectez les réglementations locales concernant l'installation de dispositifs d'extraction d'air.

Remarques importantes concernant le mode d'extraction



MISE EN GARDE

Danger de mort, risques d'intoxication ! Par la ré-aspiration de gaz de combustion. Ne jamais utiliser la fonction d'aspiration de l'appareil en même temps qu'un foyer dépendant de l'air ambiant si l'air frais est insuffisant.

Les foyers dépendants de l'air ambiant (par ex. les systèmes de chauffage au gaz, au fuel, au bois ou au charbon, les chauffe-eaux électriques, les chaudières) extraient l'air de combustion de la pièce où l'appareil est installé et rejettent les gaz résiduaires à l'extérieur en les faisant passer par un conduit d'évacuation des gaz (par ex. une cheminée). Lorsque la hotte aspirante est en marche, la cuisine et les pièces adjacentes extraient l'air ambiant – une dépressurisation se produit si le volume d'air frais n'est pas suffisant. Les gaz toxiques d'une cheminée ou d'un foyer seront ré-aspirés dans la pièce d'habitation.

- Ainsi, il est toujours nécessaire de veiller à ce qu'il y ait une quantité suffisante d'air frais.
- Un caisson mural d'aspiration/d'évacuation ne peut pas garantir à lui seul le respect des valeurs limites.

Un fonctionnement sans risque est uniquement possible si la dépressurisation de la pièce où est installé le foyer ne dépasse pas 4 Pa (0,04 mbar). Ceci n'est possible que si l'air nécessaire à la combustion peut circuler par des ouvertures permanentes, par ex. dans des portes, fenêtres associées à un caisson mural d'aspiration/d'évacuation ou par d'autres dispositifs techniques. Dans tous les cas, demander conseil auprès du ramoneur responsable de la circulation de l'air pour l'ensemble du bâtiment, il sera à même de proposer les mesures à prendre pour une aération appropriée.

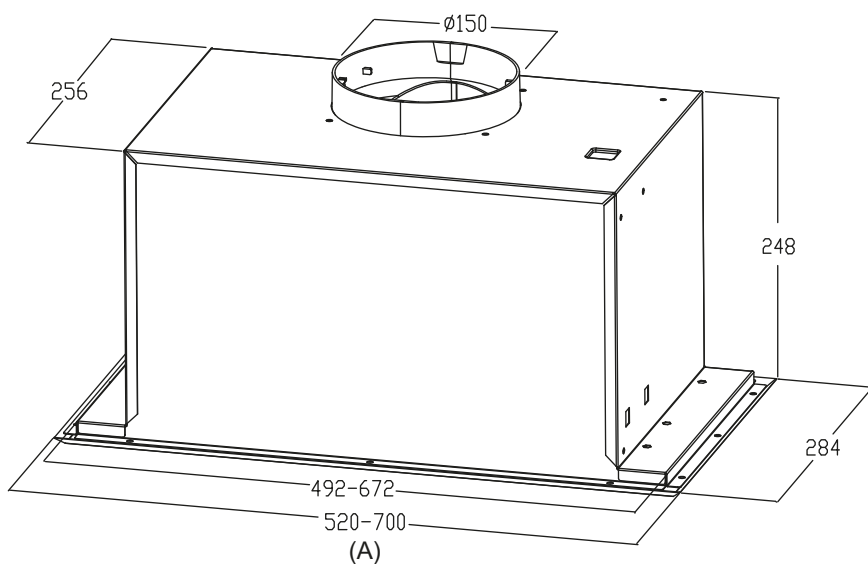
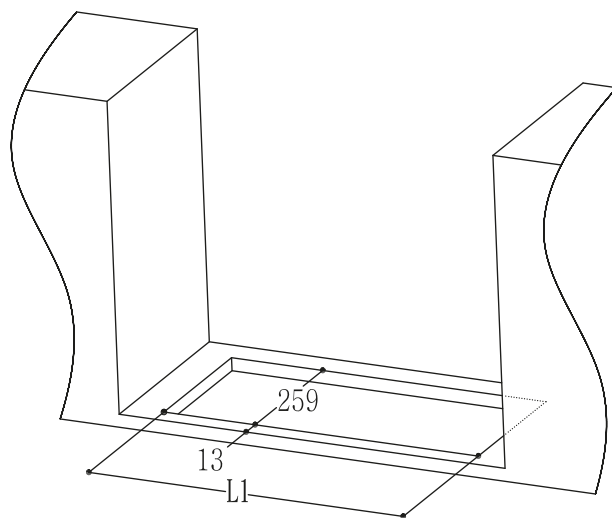
Si la hotte aspirante est utilisée exclusivement en mode ventilation tournante, son fonctionnement n'est soumis à aucune restriction.

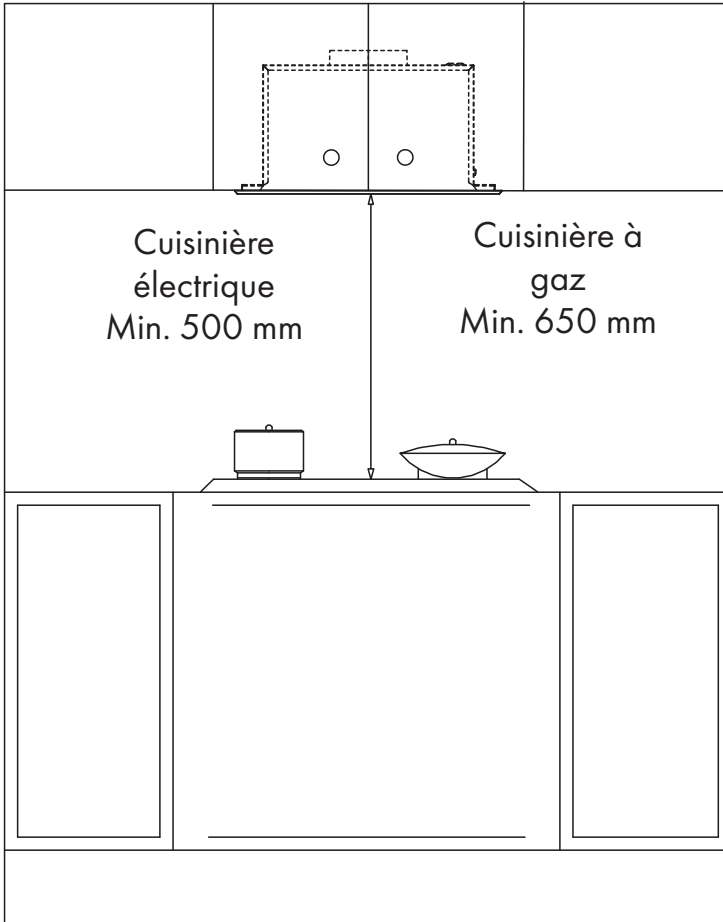
Remarques importantes pour le démontage de l'appareil

- Pour le démontage, suivez les mêmes étapes que l'installation / montage dans l'ordre inverse.
- Faites-vous aider par une deuxième personne lors du démontage pour éviter les blessures.

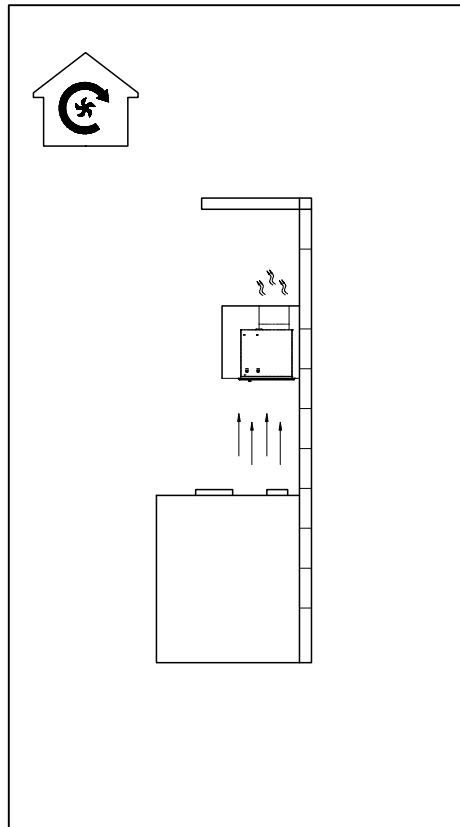
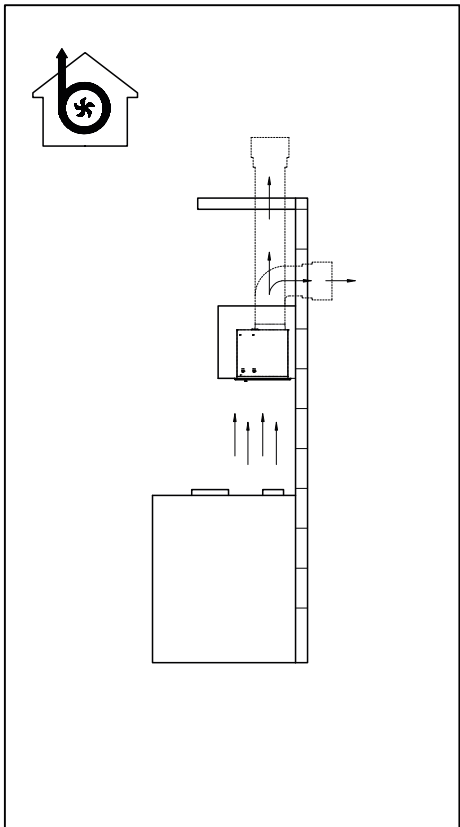
DIMENSIONS

A	520	700
L1	497	677

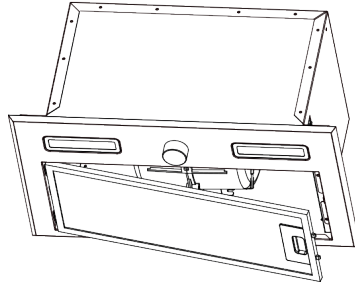




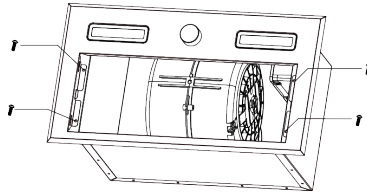
INSTALLATION



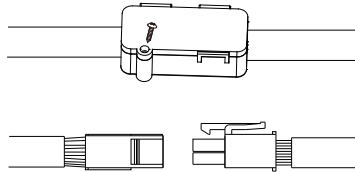
- Appuyez sur la languette de verrouillage du filtre en métal et retirez-le.



- Desserrez les 4 vis (M4*10) du cadre métallique et retirez-les.



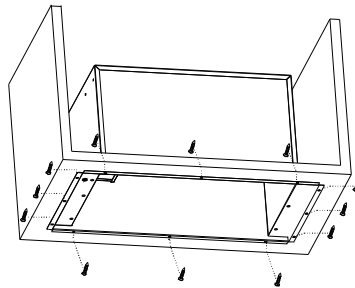
- Desserrez les vis (ST4 * 10), retirez le couvercle de la boîte à bornes et débranchez les câbles de commande des prises.



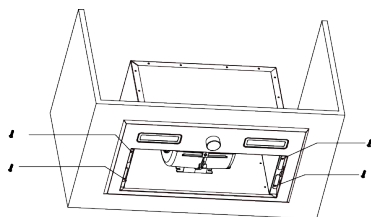
- Débranchez les câbles pour l'éclairage au niveau des connecteurs.



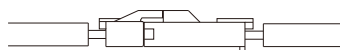
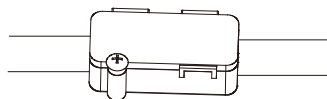
- Installez la hotte avec 12 vis (ST4*18) dans le logement encastré de l'appareil.



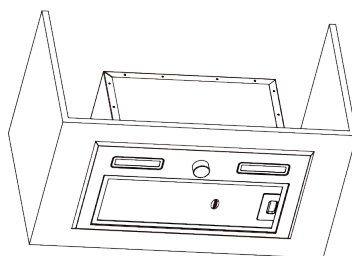
- Réinstallez le cadre en inox et utilisez les 4 vis précédemment retirées pour le fixer.



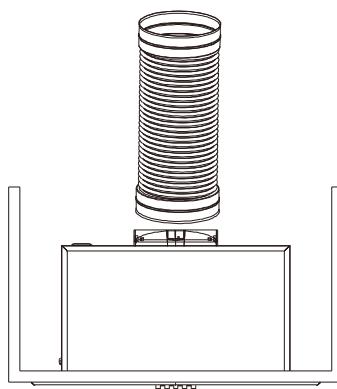
- Rebranchez les câbles pour le contrôleur et la lumière.



- Réinstallez le filtre métallique.



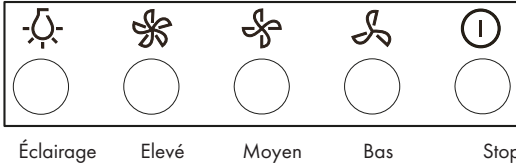
- Fixer le conduit d'évacuation (en option).



UTILISATION

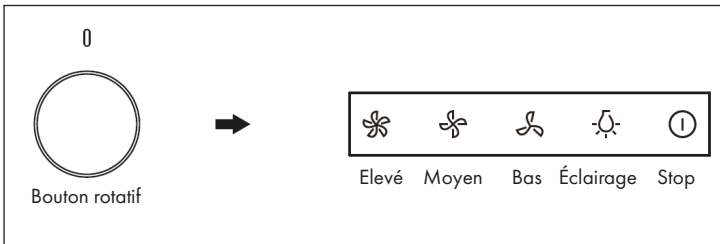
Réglage de la vitesse

Avec les touches : (si disponibles sur votre modèle)



- Appuyez sur la touche d'éclairage pour allumer les deux lampes.
- Appuyez à nouveau sur la touche d'éclairage pour éteindre les deux lampes.
- Appuyez sur la touche Haut pour une grande vitesse, le moteur fonctionne à régime élevé.
- Appuyez sur la touche du milieu pour une vitesse moyenne, le moteur fonctionne à régime moyen.
- Appuyez sur la touche bas pour une vitesse faible, le moteur fonctionne à bas régime.
- Appuyez sur la touche stop, le moteur s'arrête.

Avec le bouton rotatif : (si disponible sur votre modèle)

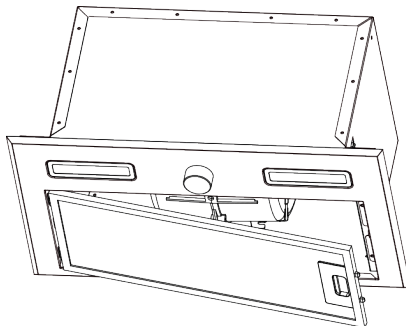


- Placez le bouton rotatif sur le symbole d'arrêt, le moteur s'arrête de tourner.
- Réglez le bouton rotatif sur le symbole d'éclairage, les deux lampes s'allument.
- Réglez le bouton rotatif sur le symbole bas, le moteur tourne à bas régime, les deux lampes sont allumées.
- Positionnez le bouton rotatif sur le symbole du milieu, le moteur tourne à régime moyen, les deux lampes sont allumées.
- Réglez le commutateur rotatif sur le symbole haut, le moteur tourne à haute régime, les deux lampes sont allumées.

NETTOYAGE ET ENTRETIEN

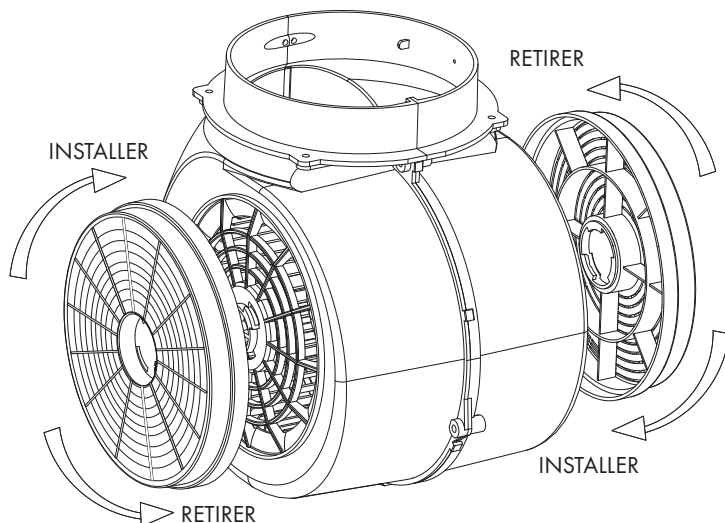
Nettoyage du filtre

- Avant le nettoyage, assurez-vous que la hotte est bien débranchée.
- Eloignée les pièces métalliques (voir paragraphe „Installation“, p. 9).
- Nettoyez le filtre au lave-vaisselle avec du savon à moins de 60°C.
- N'utilisez pas de produits à récurer car ils pourraient endommager la hotte.



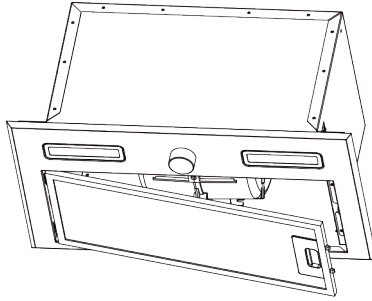
Remplacement du filtre

- Retirez le filtre métallique (voir la section „Installation“, p. 9).
- Retirez le filtre à charbon saturé (facultatif) comme indiqué ci-dessous.
- Montez les nouveaux filtres à charbon actif comme indiqué ci-dessous.
- Réinstallez le filtre à graisse en métal (voir la section „Installation“, p. 10).

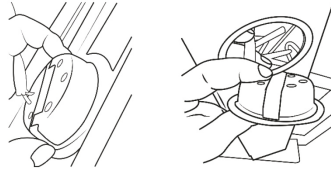


Remplacement d'une lampe

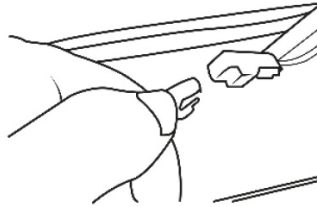
- Appuyez sur le loquet du filtre métallique et retirez le filtre.



- Appuyez sur la lampe à l'intérieur pour l'enlever.



- Débranchez les câbles de la lampe.



- Branchez les câbles de la nouvelle lampe.
- Insérez la nouvelle lampe et fixez-la dans le support.

RÉSOLUTION DES PROBLÈMES

Problème	Cause possible	Solution
La lumière est allumée mais le moteur ne fonctionne pas.	La bouche d'aération est bloquée.	Éliminer la source du blocage.
	Le condensateur est cassé.	Faire remplacer le condensateur.
	Le moteur est cassé.	Faire remplacer le moteur.
	Le moteur dégage une mauvaise odeur.	Faire remplacer le moteur.
La lumière est éteinte et le moteur ne fonctionne pas.	L'ampoule est cassée.	Faire remplacer l'ampoule.
	La fiche n'est pas bien enfoncée.	Rebrancher correctement la fiche dans la prise.
Le boîtier vibre.	La pale de rotor du ventilateur est endommagée.	Remplacer la pale.
	Le moteur n'est pas bien fixé.	Fixer le moteur.
	Le boîtier pend de manière lâche.	Fixer le boîtier.
L'air n'est pas correctement aspiré.	L'écart entre la cuisinière et la hotte aspirante est trop élevée.	Réduire cet écart.
	Trop forte circulation d'air en raison de fenêtres et de portes ouvertes.	Veiller à éviter tout courant d'air.

INFORMATIONS SUR LA PROTECTION DE L'ENVIRONNEMENT

- Assurez-vous qu'il y a une ventilation suffisante pendant la cuisson pour que la hotte aspirante puisse fonctionner efficacement et avec un faible niveau sonore.
- Ajustez la vitesse du ventilateur à la quantité de vapeur produite pendant la cuisson. Utilisez le mode intensif uniquement lorsque cela est nécessaire. Plus la vitesse du ventilateur est basse, moins la consommation d'énergie est réduite.
- Si de grandes quantités de vapeur sont produites pendant la cuisson, sélectionnez une vitesse de ventilation plus élevée en temps utile. Si la vapeur de cuisson est déjà répartie dans la cuisine, la hotte aspirante devra fonctionner plus longtemps.
- Éteignez la hotte aspirante lorsque vous n'en avez plus besoin.
- Éteignez l'éclairage lorsque vous n'en avez plus besoin.
- Nettoyez le filtre à intervalles réguliers et remplacez-le si nécessaire afin d'augmenter l'efficacité du système de ventilation et d'éviter les risques d'incendie.
- Mettez toujours le couvercle pendant la cuisson pour réduire la vapeur et la condensation.

FICHE DE DONNÉES PRODUIT

Informations selon le règlement (UE) n ° 65/2014

Méthodes de mesure et de calcul selon EN 61591:1997+A1:2006+A2:2011+A11:2014+A12:2015

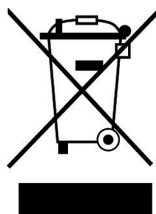
Numéro d'article	10034255, 10034256		
Description	Symbole	Valeur	Unité
Consommation annuelle d'énergie	AEC _{hood}	56	kWh/Année
Classe d'efficacité énergétique		C	
Efficacité dynamique des fluides	FDE _{hood}	11,1	
Classe d'efficacité dynamique des fluides		E	
Efficacité lumineuse	LE _{hood}	52	Lux/W
Classe d'efficacité lumineuse		A	
Efficacité de séparation des graisses	GFE _{hood}	76,8	%
Classe d'efficacité de capture des graisses		C	
Débit d'air à vitesse minimale et maximale en fonctionnement normal, à l'exception du fonctionnement au niveau intensif ou au niveau haute vitesse		443,3 / 257,1	m ³ /h
Flux d'air pendant le fonctionnement au niveau intensif ou au niveau haute vitesse		-	m ³ /h
Niveau sonore de classe A aux vitesses minimale et maximale disponibles en fonctionnement normal		54 / 63	dB
Niveau sonore de classe A en fonctionnement au niveau intensif ou au niveau haute vitesse		-	dB
Consommation d'énergie appareil éteint	P _o	-	W
Consommation électrique en veille	P _s	0,47	W
Coordonnées de contact	Chal-Tec GmbH, Wallstraße 16, 10179, Berlin, Allemagne		

Informations selon le règlement (UE) n ° 66/2014

Méthodes de mesure et de calcul selon EN 61591:1997+A1:2006+A2:2011+A11:2014+A12:2015

Numéro d'article	10034255, 10034256		
Description	Symbole	Valeur	Unité
Consommation annuelle d'énergie	AEC_{hood}	56	kWh/Année
Facteur d'extension de temps	f	1,6	
Efficacité dynamique des fluides	FDE_{hood}	11,1	
Indice d'efficacité énergétique	EEl_{hood}	82,8	
Débit d'air mesuré au meilleur point	Q_{BEP}	242,6	m ³ /h
Pression d'air mesurée au meilleur point	P_{BEP}	151	Pa
Débit d'air maximal	Q_{max}	443,3	m ³ /h
Puissance électrique d'entrée mesurée au meilleur point	W_{BEP}	92,0	W
Puissance nominale du système d'éclairage	W_L	3,1	W
Puissance moyenne du système d'éclairage sur la surface de cuisson	E_{middle}	162	Lux
Consommation électrique mesurée en mode veille	P_o	0,47	W
Consommation d'énergie mesurée appareil éteint	P_s	-	W
Niveau sonore	L_{WA}	63	dB
Coordonnées de contact	Chal-Tec GmbH, Wallstraße 16, 10179, Berlin, Allemagne		

INFORMATIONS SUR LE RECYCLAGE



S'il existe une réglementation pour l'élimination ou le recyclage des appareils électriques et électroniques dans votre pays, ce symbole sur le produit ou sur l'emballage indique que cet appareil ne doit pas être jeté avec les ordures ménagères. Vous devez le déposer dans un point de collecte pour le recyclage des équipements électriques et électroniques. La mise au rebut conforme aux règles protège l'environnement et la santé de vos semblables des conséquences négatives. Pour plus d'informations sur le recyclage et l'élimination de ce produit, veuillez contacter votre autorité locale ou votre service de recyclage des déchets ménagers.

FABRICANT ET IMPORTATEUR (UK)

Fabricant :

Chal-Tec GmbH, Wallstraße 16, 10179 Berlin, Allemagne.

Importateur pour la Grande Bretagne :

Berlin Brands Group UK Limited

PO Box 42

272 Kensington High Street

London, W8 6ND

United Kingdom

Gentile Cliente,

La ringraziamo per aver acquistato il dispositivo. La preghiamo di leggere attentamente le seguenti istruzioni per l'uso e di seguirle per evitare possibili danni tecnici. Non ci assumiamo alcuna responsabilità per danni scaturiti da una mancata osservazione delle avvertenze di sicurezza e da un uso improprio del dispositivo. Scansionare il codice QR seguente, per accedere al manuale d'uso più attuale e per ricevere informazioni sul prodotto.



INDICE

Avvertenze di sicurezza	68
Dimensioni	70
Installazione	72
Utilizzo	75
Pulizia e manutenzione	76
Risoluzione dei problemi	78
Indicazioni per la tutela dell'ambiente	79
Scheda dati del prodotto	80
Avviso di smaltimento	82
Produttore e importatore (UK)	82

DATI TECNICI

Numero articolo	10034255	10034256
Alimentazione	220-240 V ~ 50 Hz	
<p>Nota: con questa cappa aspirante è possibile acquistare opzionalmente un filtro ai carboni attivi con il codice articolo 10034599. A tal proposito si prega di visitare il sito web: www.elektronik-star.it</p>		

AVVERTENZE DI SICUREZZA

- Leggere attentamente tutte le istruzioni prima dell'uso e conservare il manuale per consultazioni future.
- Il montaggio può essere eseguito solo da un tecnico qualificato. Prima di utilizzare la cappa aspirante, accertarsi che la tensione (V) e la frequenza (Hz) indicate corrispondano alla tensione (V) e alla frequenza (Hz) domestiche.
- Si declina ogni responsabilità per danni derivati da un utilizzo improprio e da un'installazione errata della cappa aspirante.
- I bambini minori di 8 anni non possono utilizzare la cappa aspirante.
- La cappa aspirante non è per un uso commerciale bensì domestico e in ambienti simili.
- Pulire regolarmente la cappa aspirante e il filtro per un corretto funzionamento.
- Staccare la spina dalla presa prima di eseguire la pulizia.
- Pulire la cappa aspirante come indicato nel manuale di istruzioni. Non utilizzare fiamme vive sotto la cappa aspirante.
- Se la cappa aspirante non funziona correttamente, rivolgersi al produttore o ad un tecnico competente.
- Questo dispositivo può essere utilizzato da bambini a partire da 8 anni e da persone con limitate capacità fisiche e psichiche o con conoscenza ed esperienza limitate, solo se sono stati istruiti sulle modalità d'uso e comprendono i rischi e i pericoli connessi.
- Se il cavo di alimentazione o la spina sono danneggiati, farli sostituire dal produttore o da un tecnico qualificato.
- Se la cappa aspirante viene utilizzata insieme ad apparecchi che bruciano gas o combustibili, è necessario che la stanza sia ben ventilata.
- Non cucinare alimenti alla fiamma (flambé) sotto la cappa aspirante.
- Attenzione: le superfici della cappa aspirante possono diventare molto calde durante l'uso.

Note importanti per l'installazione

- L'aria non deve essere condotta in uno scarico utilizzato per aspirare gas di combustione o altri combustibili (ciò non si applica per dispositivi che emettono solo aria nella stanza).
- Osservare tutte le disposizioni regionali relative all'incasso di dispositivi di ventilazione.

Note importanti circa la modalità di estrazione



AVVERTENZA

Pericolo di morte, pericolo di intossicazione da gas di scarico! Non azionare l'apparecchio con funzione di scarico mentre è attivo un impianto di riscaldamento che utilizza l'aria ambiente, se l'aerazione non è sufficiente.

Gli impianti di riscaldamento che sfruttano l'aria ambiente (ad es. stufe a gas, ad gasolio, a legna o a carbone, scaldacqua istantanei, scaldabagno), usano l'aria ambiente per la combustione ed espellono all'esterno i gas di scarico attraverso un sistema di scarico (ad es. camino). Con la cappa aspirante accesa viene sottratta aria dalla cucina e dalle stanze adiacenti. Se l'aerazione è insufficiente si forma una depressione. I gas tossici del camino vengono riaspirati negli ambienti domestici.

- Pertanto è necessario che ci sia sempre un'aerazione sufficiente.
- La cassetta a muro per aerazione o sfato da sola non garantisce un'aerazione sufficiente.

Un utilizzo sicuro è possibile solo se la depressione nella stanza dove è installato l'impianto di riscaldamento non supera i 4 Pa (0,04 mbar). Ciò è possibile solo se l'aria necessaria per la combustione può affluire nella stanza attraverso aperture permanenti come porte, finestre, in combinazione con una cassetta a muro per aerazione o sfato o con altre misure tecniche. In ogni caso rivolgersi ad un esperto di impianti di aerazione il quale fornirà indicazioni sulle misure da intraprendere per una corretta aerazione.

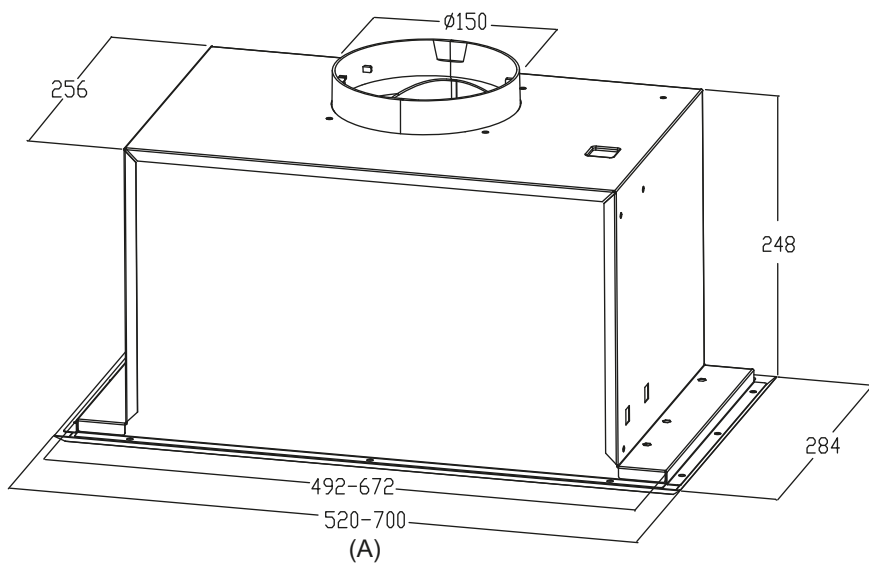
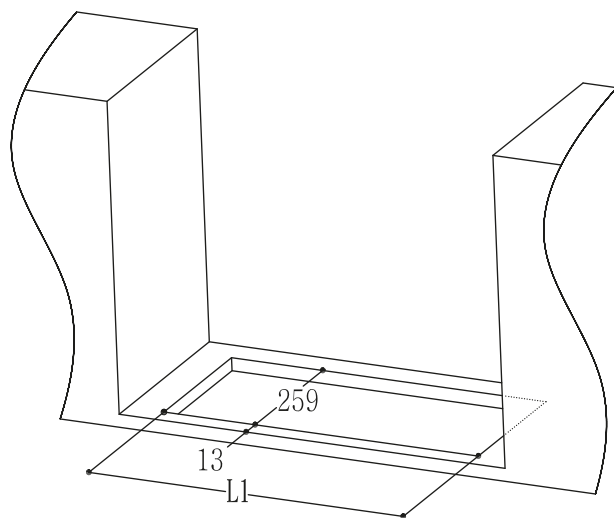
Se la cappa aspirante viene impiegata esclusivamente con funzione di ricircolo dell'aria, l'utilizzo è possibile senza limiti.

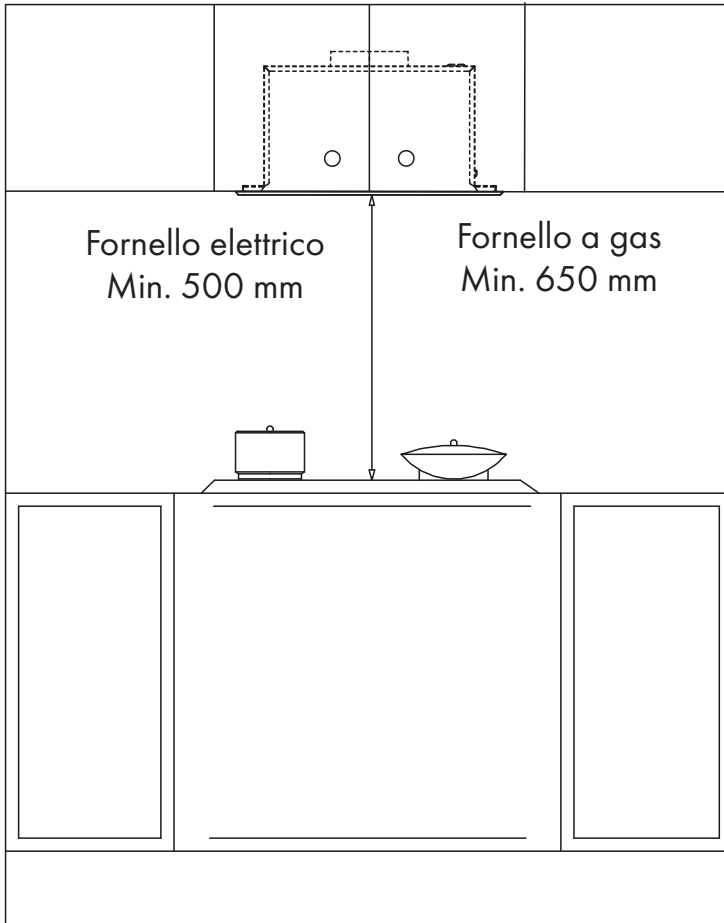
Informazioni importanti per smontare il dispositivo

- Lo smontaggio avviene seguendo i passaggi relativi a installazione/montaggio in ordine inverso.
- Chiedere l'aiuto di una seconda persona per smontare il dispositivo, in modo da evitare lesioni.

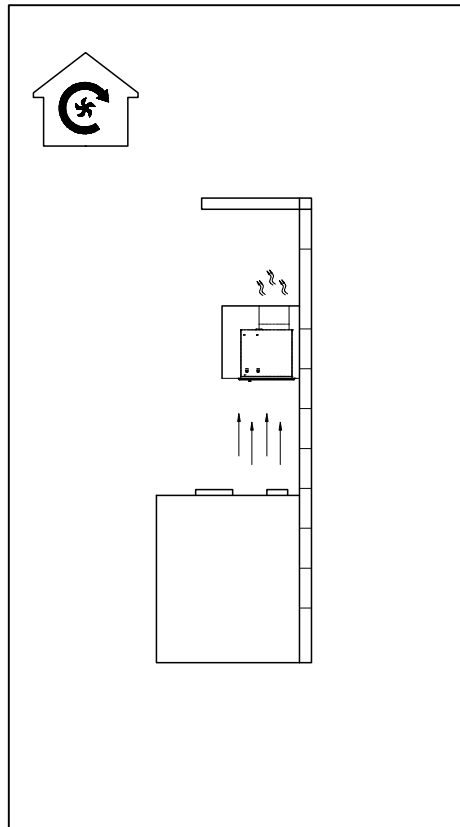
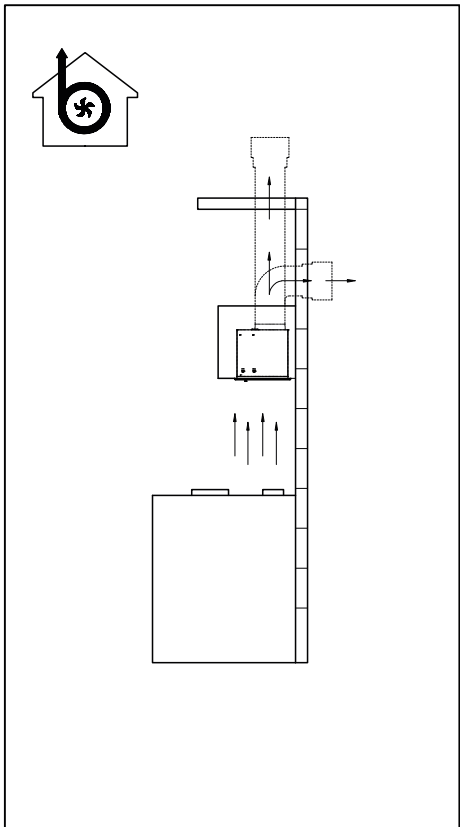
DIMENSIONI

A	520	700
L1	497	677

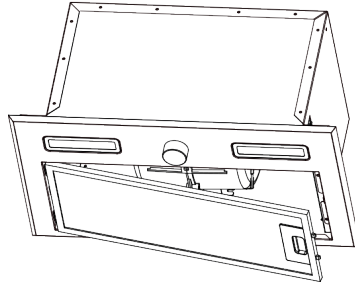




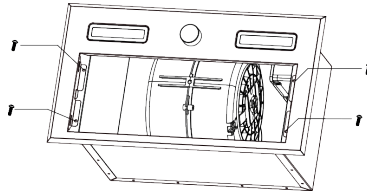
INSTALLAZIONE



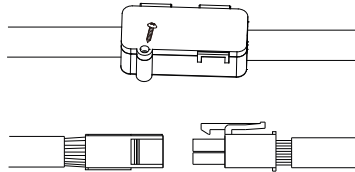
- Premere il blocco del filtro in metallo e rimuoverlo.



- Svitare le 4 viti (M4*10) sul telaio di acciaio inox e toglierle.



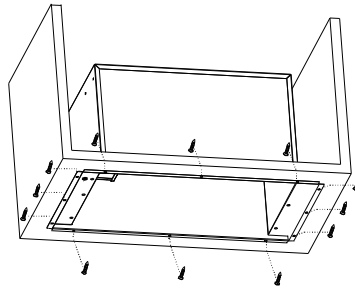
- Svitare le viti (ST4*10), togliere la copertura della scatola dei terminali e scollegare i cavi per il controllo sui connettori.



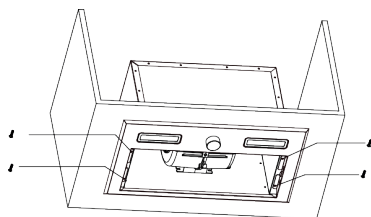
- Scollegare i cavi per la luce sui connettori.



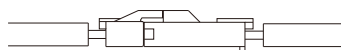
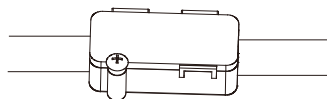
- Fissare la cappa nel mobile d'incasso con 12 viti (ST4*18).



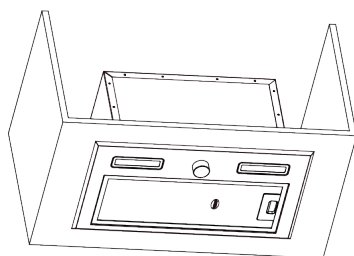
- Riposizionare il telaio in acciaio inox e utilizzare le 4 viti tolte in precedenza per il fissaggio.



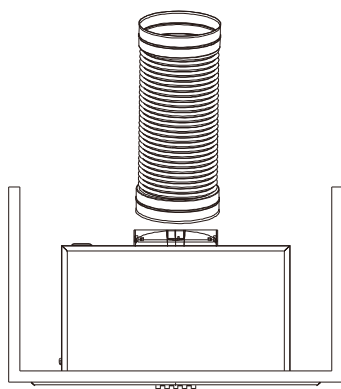
- Collegare di nuovo i cavi per controllo e luce.



- Riposizionare il filtro in metallo.



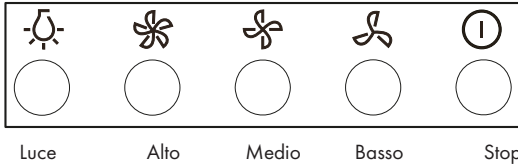
- Installare il tubo di scarico dell'aria (opzionale).



UTILIZZO

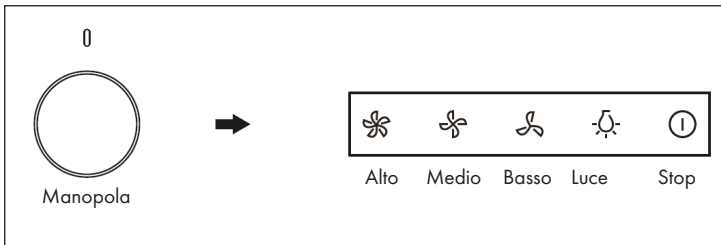
Impostare la velocità

Con i tasti (se disponibili nel vostro modello)



- Premere Luce per accendere entrambe le lampade.
- Premere di nuovo Luce per spegnerle.
- Premere Alto per impostare il livello di velocità alto. Il motore opera con un numero di giri elevato.
- Premere Medio per impostare il livello di velocità medio. Il motore opera con un numero di giri medio.
- Premere Basso per impostare il livello di velocità basso. Il motore opera con un numero di giri basso.
- Premere Stop per arrestare il motore.

Con la manopola (se disponibile nel vostro modello):

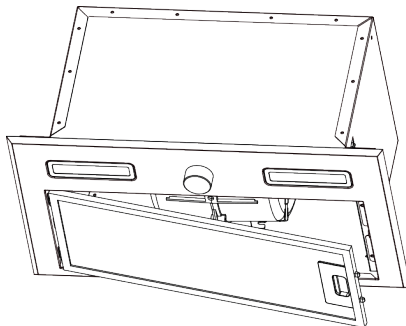


- Posizionare la manopola su Stop per arrestare il motore.
- Posizionare la manopola su Luce per accendere entrambe le lampade.
- Posizionare la manopola su Basso e il motore opera con un numero di giri basso. Entrambe le luci sono accese.
- Posizionare la manopola su Medio e il motore opera con un numero di giri medio. Entrambe le luci sono accese.
- Posizionare la manopola su Alto e il motore opera con un numero di giri elevato. Entrambe le luci sono accese.

PULIZIA E MANUTENZIONE

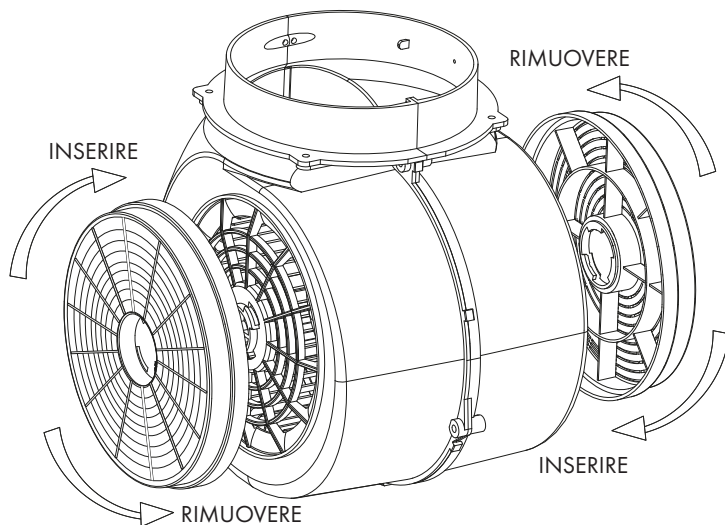
Pulizia del filtro

- Assicurarsi che la cappa sia spenta prima della pulizia.
- Rimuovere il filtro in metallo (v. paragrafo "Installazione", p. 9)
- Lavare il filtro in lavastoviglie con detergente, a una temperatura sotto i 60 °C.
- Non utilizzare prodotti abrasivi, altrimenti potrebbero danneggiare la lavastoviglie.



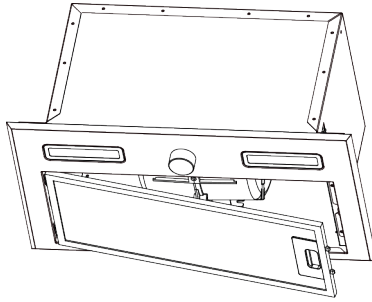
Sostituzione del filtro

- Rimuovere il filtro in metallo (v. paragrafo "Installazione", p. 9)
- Rimuovere il filtro ai carboni attivi saturo (opzionale), come indicato di seguito.
- Montare il nuovo filtro ai carboni attivi, come indicato di seguito.
- Riposizionare il filtro in metallo (v. paragrafo "Installazione", p. 10)

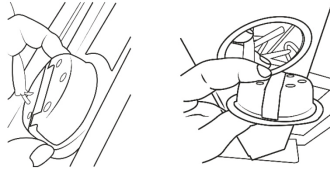


Sostituzione della lampada

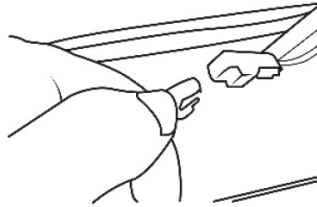
- Premere il blocco del filtro in metallo e rimuoverlo.



- Premere dall'interno contro la lampada per togliere.



- Scollegare il cavo della lampada.



- Collegare il cavo alla nuova lampada.
- Spingere la nuova lampada in posizione dall'esterno e fissarla al supporto.

RISOLUZIONE DEI PROBLEMI

Problema	Causa possibile	Soluzione
La luce è accesa ma il motore non funziona.	L'areazione è bloccata.	Rimuovere l'ostruzione.
	Il condensatore è guasto.	Sostituire il condensatore.
	Il motore è guasto.	Sostituire il motore.
	Il motore emette un odore insolito.	Sostituire il motore.
La luce è spenta e il motore non funziona.	La luce è guasta.	Sostituire la luce.
	La spina è allentata.	Inserire correttamente la spina nella presa.
L'alloggiamento vibra.	La pala della ventola è danneggiata.	Sostituire la pala.
	Il motore non è fissato correttamente.	Fissare il motore.
	L'alloggiamento è allentato.	Fissare l'alloggiamento.
L'aria non viene aspirata correttamente.	La distanza tra i fornelli e la cappa aspirante è troppo grande.	Ridurre la distanza.
	Circolazione dell'aria troppo forte a causa di porte e finestre.	Accertarsi che non ci siano correnti d'aria.

INDICAZIONI PER LA TUTELA DELL'AMBIENTE

- Mentre si cucina, assicurare un sufficiente flusso d'aria, in modo che la cappa aspirante possa funzionare in modo efficiente e con bassa rumorosità operativa.
- Regolare la velocità della ventola in base alla quantità di vapore generato durante la cottura. Utilizzare la modalità di funzionamento intenso solo se necessario. Minore la velocità della ventola, minori i consumi energetici.
- Se durante la preparazione di grandi quantità di alimenti si forma molto vapore, selezionare per tempo una velocità maggiore della ventola. Se il vapore si è già diffuso nella cucina, sarà necessario lasciare in funzione più a lungo la cappa aspirante.
- Spegnerla cappa quando non è più necessaria.
- Spegnerla luce quando non è più necessaria.
- Pulire il filtro a intervalli regolari e sostituirlo secondo necessità, in modo da incrementare l'efficacia del sistema di ventilazione e da evitare il rischio di incendi.
- Mettere sempre il coperchio sulle pentole quando si cucina, per ridurre vapore e condensa.

SCHEDA DATI DEL PRODOTTO

Indicazioni conformi alla direttiva (UE) N° 65/2014

Metodi di misurazione e calcolo conformi a EN 61591:1997+A1:2006+A2:2011+A11:2014+A12:2015

Numero articolo	10034255, 10034256		
Definizione	Simbolo	Valore	Unità
Consumo energetico annuale	AEC _{hood}	56	kWh/Anno
Classe di efficienza energetica		C	
Efficienza fluidodinamica	FDE _{hood}	11,1	
Classe di efficienza fluidodinamica		E	
Efficienza luminosa	LE _{hood}	52	Lux/W
Classe di efficienza luminosa		A	
Grado di separazione del grasso	GFE _{hood}	76,8	%
Classe relativa al grado di separazione del grasso		C	
Flusso d'aria a velocità minima in funzionamento normale, escluso il funzionamento a livello intenso o ad alta velocità.		443,3 / 257,1	m ³ /h
Flusso d'aria in funzionamento intenso o ad alta velocità.		-	m ³ /h
Livello di emissioni sonore ponderato A, nelle velocità massima e minima disponibili in funzionamento normale.		54 / 63	dB
Livello di emissioni sonore ponderato A, in funzionamento intenso o ad alta velocità.		-	dB
Potenza assorbita a dispositivo spento	P _o	-	W
Potenza assorbita a dispositivo in standby	P _s	0,47	W
Informazioni di contatto	Chal-Tec GmbH, Wallstraße 16, 10179, Berlino, Germania		

Indicazioni conformi alla direttiva (UE) N° 66/2014

Metodi di misurazione e calcolo conformi a EN 61591:1997+A1:2006+A2:2011+A11:2014+A12:2015

Numero articolo	10034255, 10034256		
Definizione	Simbolo	Valore	Unità
Consumo energetico annuale	AEC_{hood}	56	kWh/Anno
Fattore di incremento nel tempo	f	1,6	
Efficienza fluidodinamica	FDE_{hood}	11,1	
Indice di efficienza energetica	EEl_{hood}	82,8	
Volume del flusso d'aria misurato nel punto di massima efficienza	Q_{BEP}	242,6	m ³ /h
Pressione dell'aria misurata nel punto di massima efficienza	P_{BEP}	151	Pa
Flusso d'aria massimo	Q_{max}	443,3	m ³ /h
Potenza elettrica in entrata misurata nel punto di massima efficienza	W_{BEP}	92,0	W
Potenza nominale del sistema di illuminazione	W_L	3,1	W
Intensità luminosa media del sistema di illuminazione sul piano cottura	E_{middle}	162	Lux
Potenza assorbita misurata a dispositivo in standby	P_o	0,47	W
Potenza assorbita misurata a dispositivo spento	P_s	-	W
Livello di rumorosità	L_{WA}	63	dB
Informazioni di contatto	Chal-Tec GmbH, Wallstraße 16, 10179, Berlino, Germania		

AVVISO DI SMALTIMENTO



Se nel proprio paese si applicano le regolamentazioni inerenti lo smaltimento di dispositivi elettrici ed elettronici, questo simbolo sul prodotto o sulla confezione segnala che questi prodotti non possono essere smaltiti con i rifiuti normali e devono essere portati a un punto di raccolta di dispositivi elettrici ed elettronici. Grazie al corretto smaltimento dei vecchi dispositivi si tutela il pianeta e la salute delle persone da possibili conseguenze negative. Informazioni riguardanti il riciclo e lo smaltimento di questi prodotti si ottengono presso l'amministrazione locale oppure il servizio di gestione dei rifiuti domestici.

PRODUTTORE E IMPORTATORE (UK)

Produttore:

Chal-Tec GmbH, Wallstraße 16, 10179 Berlino, Germania.

Importatore per la Gran Bretagna:

Berlin Brands Group UK Limited

PO Box 42

272 Kensington High Street

London, W8 6ND

United Kingdom



KLARSTEIN