

VEVOR[®]

TOUGH TOOLS, HALF PRICE

Technical Support and E-Warranty Certificate

www.vevor.com/support

SCAFFOLD LEVELING JACK

MODEL:XSJ-2024-F00045

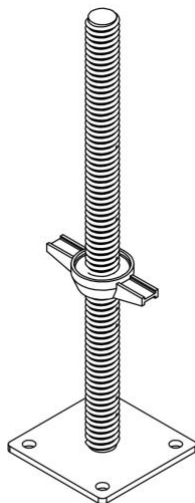
We continue to be committed to provide you tools with competitive price. "Save Half", "Half Price" or any other similar expressions used by us only represents an estimate of savings you might benefit from buying certain tools with us compared to the major top brands and does not necessarily mean to cover all categories of tools offered by us. You are kindly reminded to verify carefully when you are placing an order with us if you are actually Saving Half in comparison with the top major brands.

VEVOR[®]

TOUGH TOOLS, HALF PRICE

SCAFFOLD LEVELING JACK

MODEL:XSJ-2024-F00045



NEED HELP? CONTACT US!

Have product questions? Need technical support? Please feel free to contact us:

Technical Support and E-Warranty Certificate
www.vevor.com/support

This is the original instruction, please read all manual instructions carefully before operating. VEVOR reserves a clear interpretation of our user manual. The appearance of the product shall be subject to the product you received. Please forgive us that we won't inform you again if there are any technology or software updates on our product.

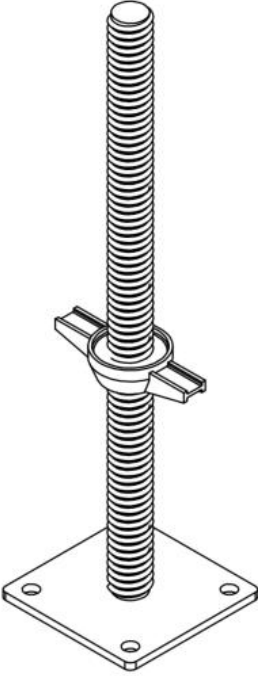


Warning-To reduce the risk of injury, user must read instructions manual carefully.



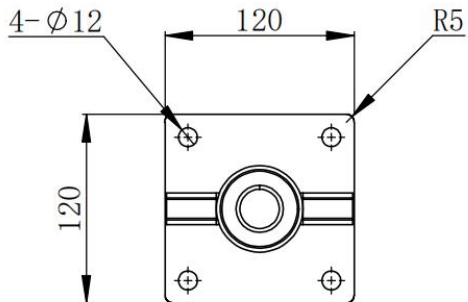
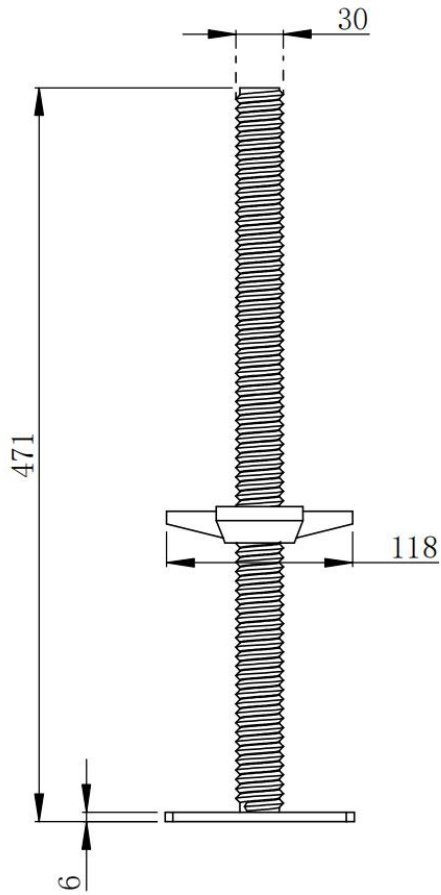
Safety & Warning

1. Read and understand this entire manual before assembling, installing, operating, or servicing this product. Failure to follow these warnings and instructions can cause death, personal injury or damage to valuable property.
2. Do not overreach. Keep proper footing and balance at all times. Proper footing and balance enable better control of the tool in unexpected situations.
3. Keep children and pets away during assembly.
4. Store the tool when it is idle, out of reach of children, and other untrained persons. A tool is dangerous in the hands of untrained users.
5. Use as intended only. This product is not a toy. Do not allow children to play with or near this item.
6. Check for misalignment or binding of moving parts, breakage of parts, and any other condition that affects the tool's operation. If damaged, have the tool serviced before use. Many accidents are caused by poorly maintained tools.
7. Please assemble the product in strict accordance with the instructions. Incorrect assembly could be hazardous.
8. Do not try to assemble the product when feeling tired or when under the influence of alcohol, drugs or medication.
9. Separate and count all parts and hardware.

Part List		
Code	Picture	QTY.
1		4

Model	XSJ-2024-F00045
Quantity	4pcs
Max. Load	1500kg

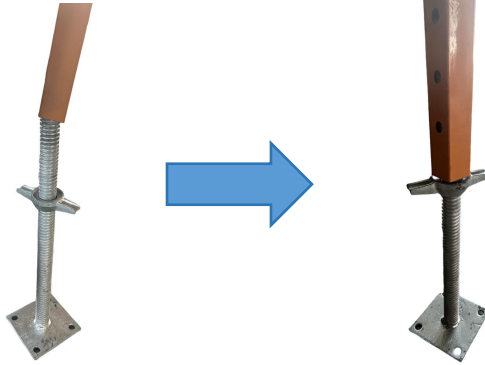
Product Introduction



◆Operating Instructions

The levelling jack with base plate is placed on a suitable level surface and then connected to the scaffolding assembly, and the height is adjusted by means of a butterfly nut; it is also possible to install bolts through the aperture of the base plate to fix the jack to the ground.

Step 1: Insert jack into scaffold tube.



Step 2: Other jacks are also operated and adjusted to the required height.



Manufacturer: Shanghaimuxinmuyeyouxiangongsi

Address: Shuangchenglu 803nong11hao1602A-1609shi, baoshanqu, shanghai 200000 CN.

Imported to AUS: SIHAO PTY LTD. 1 ROKEVA STREETEASTWOOD NSW 2122 Australia

Imported to USA: Sanven Technology Ltd. Suite 250, 9166 Anaheim Place, Rancho Cucamonga, CA 91730

UK	REP
-----------	------------

YH CONSULTING LIMITED. C/O YH Consulting Limited Office 147, Centurion House, London Road, Staines-upon-Thames, Surrey, TW18 4AX

EC	REP
-----------	------------

E-CrossStu GmbH
Mainzer Landstr.69,
60329 Frankfurt am Main.

VEVOR®

TOUGH TOOLS, HALF PRICE

Technical Support and E-Warranty Certificate

www.vevor.com/support

VEVOR®

TOUGH TOOLS, HALF PRICE

Assistance technique et certificat de garantie

électronique www.vevor.com/support

CRIC DE NIVELLEMENT D'ÉCHAFAUDAGE

MODÈLE : XSJ-2024-F00045

Nous continuons à nous engager à vous fournir des outils à des prix compétitifs.

« Économisez la moitié », « Moitié prix » ou toute autre expression similaire utilisée par nous ne représente qu'une estimation des économies que vous pourriez réaliser en achetant certains outils chez nous par rapport aux grandes marques et ne couvre pas nécessairement toutes les catégories d'outils que nous proposons. Nous vous rappelons de bien vouloir vérifier soigneusement lorsque vous passez une commande chez nous si vous économisez réellement la moitié par rapport aux grandes marques.

VEVOR[®]
TOUGH TOOLS, HALF PRICE

MISE À NIVEAU D'ÉCHAFAUDAGE
JACK

MODÈLE : XSJ-2024-F00045



BESOIN D'AIDE? CONTACTEZ-NOUS!

Vous avez des questions sur nos produits ? Vous avez besoin d'assistance technique ?
N'hésitez pas

à nous contacter : Assistance technique et certificat de garantie
électronique www.vevor.com/support

Il s'agit de la notice d'utilisation d'origine. Veuillez lire attentivement toutes les instructions du manuel avant de l'utiliser. VEVOR se réserve le droit d'interpréter clairement notre manuel d'utilisation. L'apparence du produit dépend du produit que vous avez reçu. Veuillez nous excuser, nous ne vous informerons plus en cas de mise à jour technologique ou logicielle de notre produit.

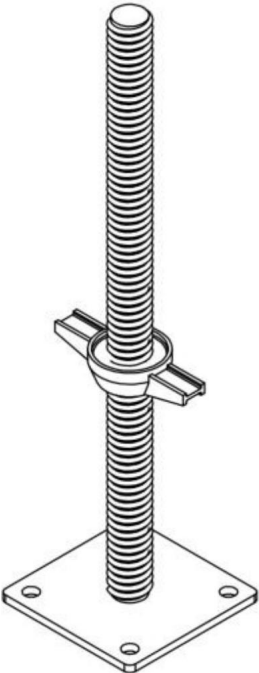


Avertissement - Pour réduire le risque de blessure, l'utilisateur doit lire
Lisez attentivement le manuel d'instructions.



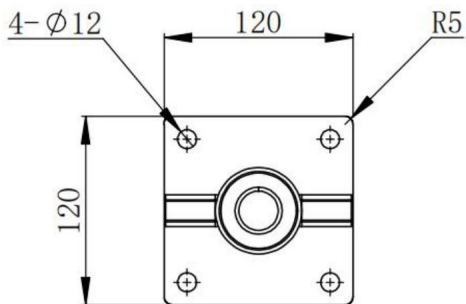
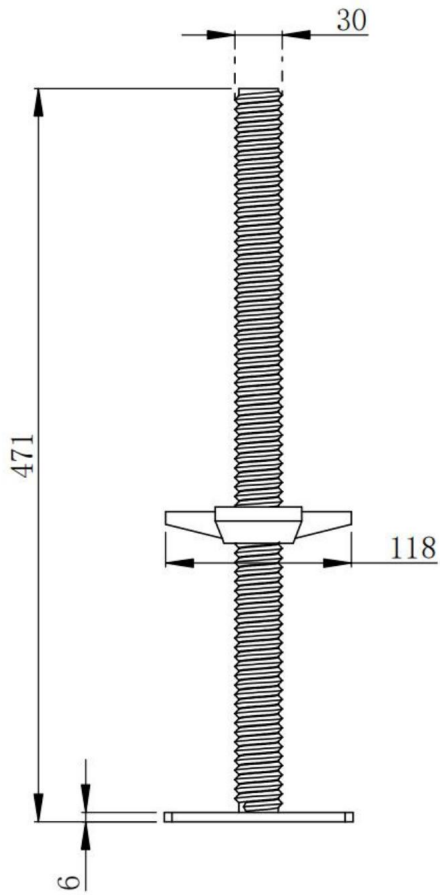
Sécurité et avertissement

1. Lisez et comprenez l'intégralité de ce manuel avant d'assembler, d'installer, d'utiliser ou d'entretenir ce produit. Le non-respect de ces avertissements et instructions peuvent entraîner la mort, des blessures corporelles ou des dommages matériels.
propriété.
2. Ne vous penchez pas trop en avant. Gardez toujours une bonne position et un bon équilibre. la stabilité et l'équilibre permettent un meilleur contrôle de l'outil dans des situations inattendues situations.
3. Gardez les enfants et les animaux domestiques éloignés pendant le montage.
4. Rangez l'outil lorsqu'il est inutilisé, hors de portée des enfants et des autres personnes non formées. personnes. Un outil est dangereux entre les mains d'utilisateurs non formés.
5. Utilisez-le uniquement comme prévu. Ce produit n'est pas un jouet. Ne laissez pas les enfants l'utiliser. jouer avec ou à proximité de cet objet.
6. Vérifiez l'alignement ou le blocage des pièces mobiles, la rupture des pièces et toute autre condition qui affecte le fonctionnement de l'outil. En cas de dommage, faites réparer l'outil.
l'outil doit être entretenu avant utilisation. De nombreux accidents sont causés par une mauvaise outils entretenus.
7. Veuillez assembler le produit en stricte conformité avec les instructions.
Un assemblage incorrect peut être dangereux.
8. N'essayez pas d'assembler le produit lorsque vous vous sentez fatigué ou sous la influence de l'alcool, de drogues ou de médicaments.
9. Séparez et comptez toutes les pièces et le matériel.

Liste des pièces		
Code	Image	QTÉ.
1		4

Modèle	XSJ-2024-F00045
Quantité	4 pièces
Charge max.	1500kg

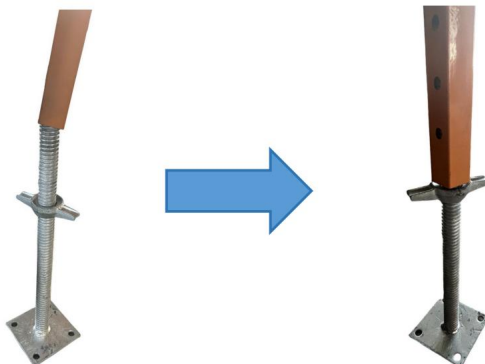
Présentation du produit



•Mode d'emploi Le vérin de

mise à niveau avec plaque de base est placé sur une surface plane appropriée, puis connecté à l'ensemble d'échafaudage, et la hauteur est réglée au moyen d'un écrou papillon ; il est également possible d'installer des boulons à travers l'ouverture de la plaque de base pour fixer le vérin au sol.

Étape 1 : Insérez le cric dans le tube de l'échafaudage.



Étape 2 : D'autres vérins sont également actionnés et réglés à la hauteur requise.



Fabricant : Shanghaimuxinmuyeyouxiangongsi Adresse :
Shuangchenglu 803nong11hao1602A-1609shi, baoshanqu, shanghai 200000 CN.

Importé en Australie : SIHAO PTY LTD. 1 ROKEVA STREETEASTWOOD NSW 2122
Australie

Importé aux États-Unis : Sanven Technology Ltd. Suite 250, 9166 Anaheim Place,
Rancho Cucamonga, CA 91730



YH CONSULTING LIMITED. C/O YH Consulting Limited
Bureau 147, Centurion House, London Road, Staines-
upon-Thames, Surrey, TW18 4AX



E-CrossStu GmbH
Mainzer Landstr.69,
60329 Francfort-sur-le-Main.

VEVOR®

TOUGH TOOLS, HALF PRICE

Assistance technique et certificat de garantie
électronique www.vevor.com/support

VEVOR®

TOUGH TOOLS, HALF PRICE

Technischer Support und E-Garantie-Zertifikat

www.vevor.com/support

GERÜST-NIVELLIERHEBER

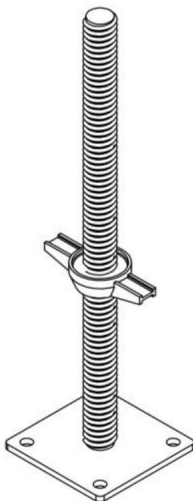
MODELL: XSJ-2024-F00045

Wir sind weiterhin bestrebt, Ihnen Werkzeuge zu wettbewerbsfähigen Preisen anzubieten. „Sparen Sie die Hälfte“, „Halber Preis“ oder andere ähnliche Ausdrücke, die wir verwenden, stellen nur eine Schätzung der Ersparnis dar, die Sie beim Kauf bestimmter Werkzeuge bei uns im Vergleich zu den großen Topmarken erzielen können, und decken nicht unbedingt alle von uns angebotenen Werkzeugkategorien ab. Wir möchten Sie freundlich daran erinnern, bei Ihrer Bestellung bei uns sorgfältig zu prüfen, ob Sie im Vergleich zu den großen Topmarken tatsächlich die Hälfte sparen.

VEVOR[®]
TOUGH TOOLS, HALF PRICE

GERÜSTNIVELLIERUNG
JACK

MODELL: XSJ-2024-F00045



Brauchen Sie Hilfe? Kontaktieren Sie uns!

Haben Sie Fragen zum Produkt? Benötigen Sie technischen Support? Bitte kontaktieren Sie uns:

Technischer Support und E-Garantie-Zertifikat www.vevor.com/support

Dies ist die Originalanleitung. Bitte lesen Sie alle Anweisungen sorgfältig durch, bevor Sie das Gerät in Betrieb nehmen. VEVOR behält sich eine klare Auslegung unserer Bedienungsanleitung vor. Das Erscheinungsbild des Produkts richtet sich nach dem Produkt, das Sie erhalten haben. Bitte verzeihen Sie uns, dass wir Sie nicht erneut informieren, wenn es Technologie- oder Software-Updates für unser Produkt gibt.

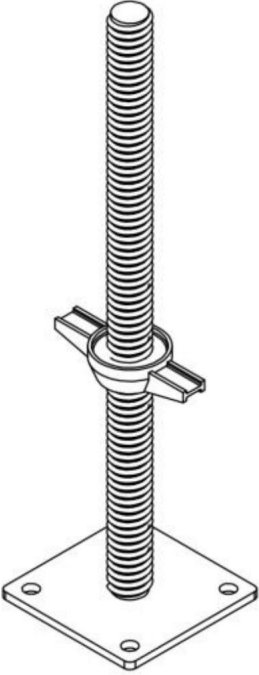


Warnung-Um das Verletzungsrisiko zu verringern, muss der Benutzer
Lesen Sie die Bedienungsanleitung sorgfältig durch.



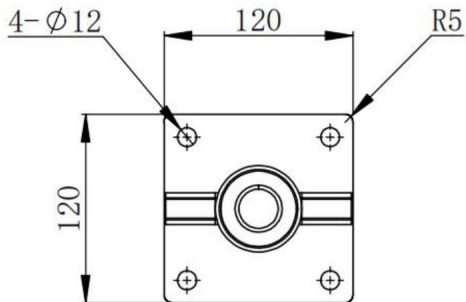
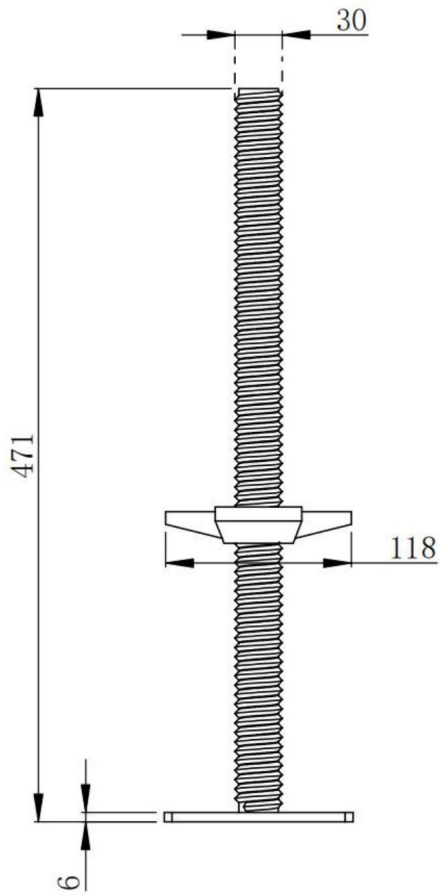
Sicherheit und Warnung

1. Lesen Sie das gesamte Handbuch sorgfältig durch, bevor Sie das Produkt zusammenbauen, installieren, bedienen oder warten. Die Nichtbeachtung dieser Warnungen und Anweisungen können zu Tod, Verletzungen oder zur Beschädigung wertvoller Eigentum.
2. Überstrecken Sie sich nicht. Achten Sie stets auf einen guten Stand und halten Sie das Gleichgewicht. Stabilität und Balance ermöglichen eine bessere Kontrolle des Werkzeugs bei unerwarteten Situationen.
3. Halten Sie Kinder und Haustiere während der Montage fern.
4. Bewahren Sie das Werkzeug bei Nichtgebrauch außerhalb der Reichweite von Kindern und anderen nicht geschulten Personen. In den Händen ungeschulter Benutzer ist ein Werkzeug eine Gefahr.
5. Nur bestimmungsgemäß verwenden. Dieses Produkt ist kein Spielzeug. Erlauben Sie Kindern nicht, spielen Sie mit oder in der Nähe dieses Gegenstandes.
6. Überprüfen Sie, ob bewegliche Teile falsch ausgerichtet sind oder klemmen, ob Teile gebrochen sind oder ob andere Bedingungen vorliegen, die die Funktion des Werkzeugs beeinträchtigen. das Werkzeug vor dem Einsatz warten lassen. Viele Unfälle sind auf eine schlechte gewartete Werkzeuge.
7. Bitte montieren Sie das Produkt streng gemäß der Anleitung. Eine falsche Montage kann gefährlich sein.
8. Versuchen Sie nicht, das Produkt zusammenzubauen, wenn Sie müde sind oder unter Einfluss von Alkohol, Drogen oder Medikamenten.
9. Trennen und zählen Sie alle Teile und die Hardware.

Stückliste		
Code	Bild	MENGE.
1		4

Modell	XSJ-2024-F00045
Menge	4 Stück
Max. Belastung	1500 kg

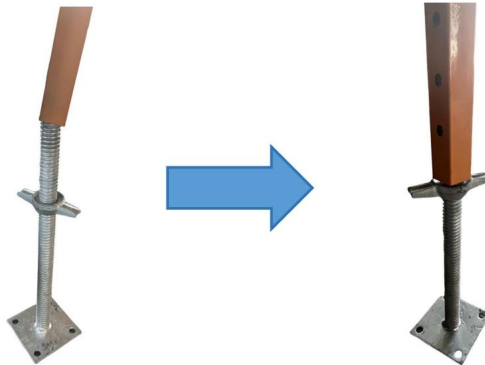
Produkteinführung



•**Bedienungsanleitung** Die

Nivellierstütze mit Grundplatte wird auf eine geeignete ebene Fläche gestellt und dann mit der Gerüstkonstruktion verbunden. Die Höhe wird mithilfe einer Flügelmutter eingestellt. Es besteht auch die Möglichkeit, Schrauben durch die Öffnung in der Grundplatte zu schrauben, um die Stütze am Boden zu befestigen.

Schritt 1: Wagenheber in Gerüstrohr einführen.



Schritt 2: Es werden zusätzlich weitere Heber betätigt und auf die benötigte Höhe eingestellt.



Hersteller: Shanghaimuxinmuyeyouxiangongsi **Adresse:**

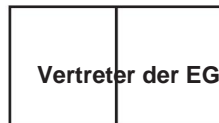
Shuangchenglu 803nong11hao1602A-1609shi, baoshanqu, Shanghai 200000 CN.

Nach AUS importiert: SIHAO PTY LTD. 1 ROKEVA STREETEASTWOOD NSW 2122
Australien

Importiert in die USA: Sanven Technology Ltd. Suite 250, 9166 Anaheim Place,
Rancho Cucamonga, CA 91730



YH CONSULTING LIMITED. C/O YH Consulting Limited
Office 147, Centurion House, London Road, Staines-
upon-Thames, Surrey, TW18 4AX



E-CrossStu GmbH
Mainzer Landstr.69,
60329 Frankfurt am Main.

VEVOR®

TOUGH TOOLS, HALF PRICE

Technischer Support und E-Garantie-Zertifikat

www.vevor.com/support

VEVOR®

TOUGH TOOLS, HALF PRICE

Supporto tecnico e certificato di garanzia

elettronica www.vevor.com/support

MARTINETTO DI LIVELLAMENTO PER IMPALCATURE

MODELLO:XSJ-2024-F00045

Continuiamo a impegnarci per fornirvi strumenti a prezzi competitivi.

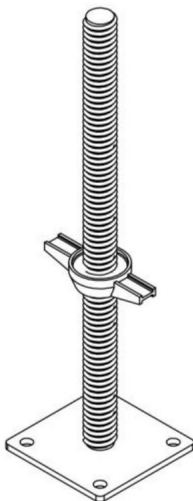
"Risparmia la metà", "Metà prezzo" o qualsiasi altra espressione simile da noi utilizzata rappresenta solo una stima del risparmio che potresti ottenere acquistando determinati utensili con noi rispetto ai principali marchi principali e non significa necessariamente coprire tutte le categorie di utensili da noi offerti. Ti ricordiamo gentilmente di verificare attentamente quando effettui un ordine con noi se stai effettivamente risparmiando la metà rispetto ai principali marchi principali.

VEVOR[®]
TOUGH TOOLS, HALF PRICE

LIVELLAMENTO DEL PONTEGGIO

MARCELLO

MODELLO:XSJ-2024-F00045



HAI BISOGNO DI AIUTO? CONTATTACI!

Hai domande sul prodotto? Hai bisogno di supporto tecnico? Non esitare a contattarci:

Supporto

**tecnico e certificato di garanzia elettronica [www.vevor.com/
support](http://www.vevor.com/support)**

Questa è l'istruzione originale, si prega di leggere attentamente tutte le istruzioni del manuale prima di utilizzare. VEVOR si riserva una chiara interpretazione del nostro manuale utente. L'aspetto del prodotto sarà soggetto al prodotto ricevuto. Vi preghiamo di perdonarci se non vi informeremo di nuovo se ci sono aggiornamenti tecnologici o software sul nostro prodotto.

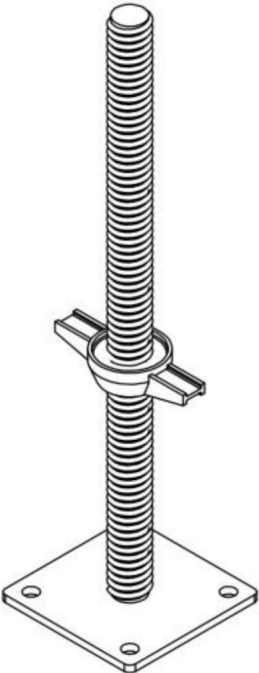


Attenzione: per ridurre il rischio di lesioni, l'utente deve leggere attentamente il manuale di istruzioni.



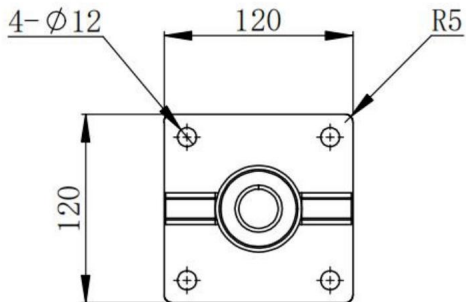
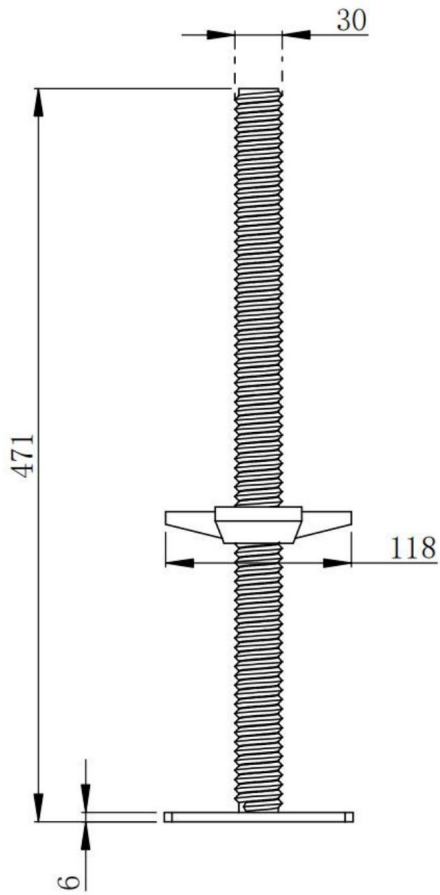
Sicurezza e avvertenza

1. Leggere e comprendere l'intero manuale prima di assemblare, installare, utilizzare o effettuare la manutenzione di questo prodotto. La mancata osservanza di queste avvertenze e le istruzioni possono causare morte, lesioni personali o danni a beni di valore proprietà.
2. Non sporgerti troppo. Mantieni sempre un appoggio e un equilibrio corretti. Corretto l'appoggio e l'equilibrio consentono un migliore controllo dell'utensile in caso di imprevisti situazioni.
3. Tenere lontani bambini e animali domestici durante il montaggio.
4. Conservare l'utensile quando non è utilizzato, fuori dalla portata dei bambini e di altre persone non addestrate. Uno strumento è pericoloso nelle mani di utenti non addestrati.
5. Utilizzare solo come previsto. Questo prodotto non è un giocattolo. Non permettere ai bambini di giocare con o vicino a questo oggetto.
6. Controllare eventuali disallineamenti o inceppamenti delle parti mobili, rotture di parti e qualsiasi altra condizione che influisca sul funzionamento dell'utensile. Se danneggiato, far l'utensile revisionato prima dell'uso. Molti incidenti sono causati da una cattiva utensili mantenuti.
7. Si prega di montare il prodotto seguendo scrupolosamente le istruzioni. Un montaggio non corretto potrebbe rivelarsi pericoloso.
8. Non tentare di montare il prodotto quando ci si sente stanchi o sotto sforzo. influenza di alcol, droghe o farmaci.
9. Separare e contare tutte le parti e l'hardware.

Elenco delle parti		
Codice	Immagine	QTY.
1		4

Modello	Codice articolo: XSJ-2024-F00045
Quantità	4 pezzi
Carico massimo	1500 kg

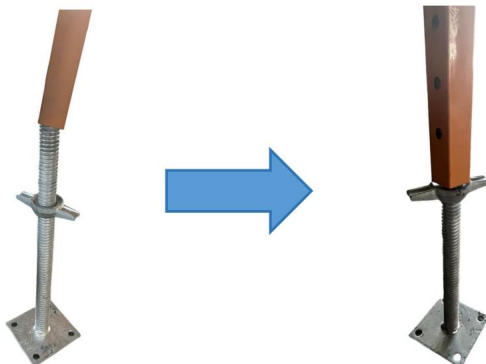
Introduzione al prodotto



•Istruzioni per l'uso II

martinetto di livellamento con piastra di base viene posizionato su una superficie piana adatta e quindi collegato al gruppo del ponteggio; l'altezza viene regolata mediante un dado a farfalla; è anche possibile installare bulloni attraverso l'apertura della piastra di base per fissare il martinetto al terreno.

Fase 1: Inserire il martinetto nel tubo dell'impalcatura.



Fase 2: Vengono azionati anche altri martinetti e regolati all'altezza richiesta.



Produttore: Shanghaimuxinmuyeyouxiangongsi **Indirizzo:**

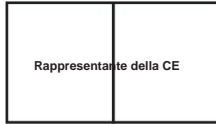
Shuangchenglu 803nong11hao1602A-1609shi, baoshanqu, shanghai 200000 CN.

Importato in AUS: SIHAO PTY LTD. 1 ROKEVA STREETEASTWOOD NSW 2122
Australia

Importato negli USA: Sanven Technology Ltd. Suite 250, 9166 Anaheim Place,
Rancho Cucamonga, CA 91730



YH CONSULTING LIMITED. C/O YH Consulting Limited
Ufficio 147, Centurion House, London Road, Staines-
upon-Thames, Surrey, TW18 4AX



E-CrossStu GmbH
Mainzer Landstr.69,
60329 Francoforte sul Meno.

VEVOR®

TOUGH TOOLS, HALF PRICE

**Supporto tecnico e certificato di garanzia
elettronica www.vevor.com/support**

VEVOR[®]

TOUGH TOOLS, HALF PRICE

Soporte técnico y certificado de garantía

electrónica www.vevor.com/support

GATO NIVELADOR DE ANDAMIOS

MODELO:XSJ-2024-F00045

Seguimos comprometidos a brindarle herramientas a precios competitivos.

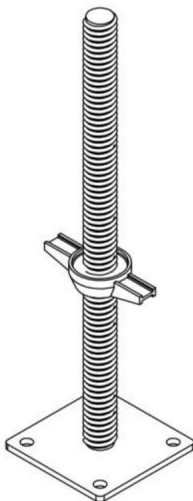
"Ahorre la mitad", "mitad de precio" o cualquier otra expresión similar que utilicemos solo representa una estimación del ahorro que podría obtener al comprar ciertas herramientas con nosotros en comparación con las principales marcas y no necesariamente significa que cubra todas las categorías de herramientas que ofrecemos. Le recordamos que, al realizar un pedido con nosotros, verifique cuidadosamente si realmente está ahorrando la mitad en comparación con las principales marcas.

VEVOR[®]
TOUGH TOOLS, HALF PRICE

NIVELACIÓN DE ANDAMIOS

JACOBO

MODELO:XSJ-2024-F00045



¿NECESITA AYUDA? ¡CONTÁCTENOS!

¿Tiene preguntas sobre el producto? ¿Necesita asistencia técnica? No dude en ponerse en contacto con

nosotros: Asistencia técnica y certificado de garantía electrónica
www.vevor.com/support

Estas son las instrucciones originales, lea atentamente todas las instrucciones del manual antes de utilizar el producto. VEVOR se reserva una interpretación clara de nuestro manual de usuario. La apariencia del producto estará sujeta al producto que recibió. Perdónenos por no informarle nuevamente si hay actualizaciones de tecnología o software en nuestro producto.

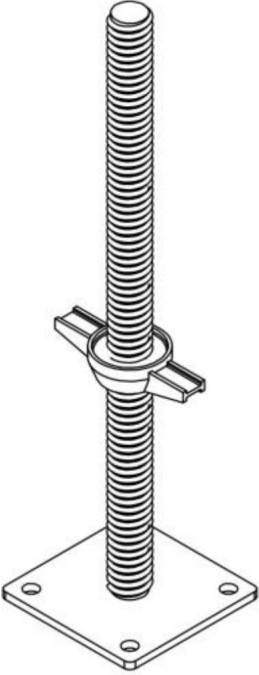


Advertencia: Para reducir el riesgo de lesiones, el usuario debe leer
Lea atentamente el manual de instrucciones.



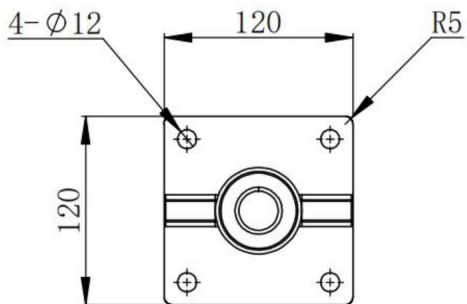
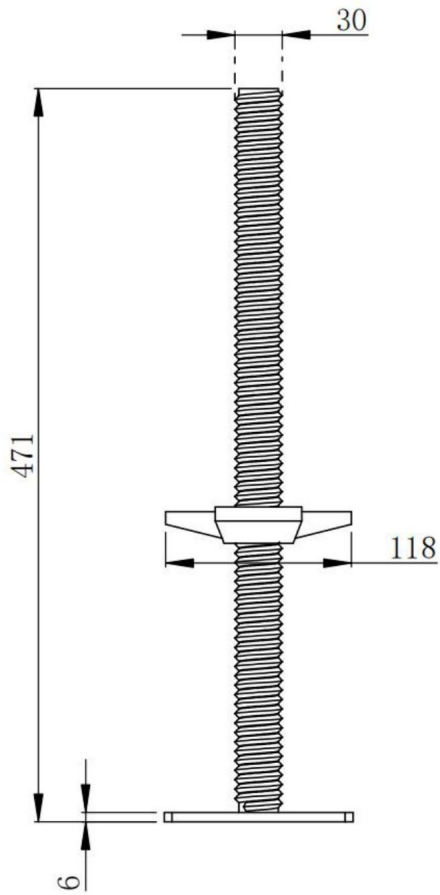
Seguridad y advertencias

1. Lea y comprenda todo este manual antes de ensamblar, instalar, operar o realizar tareas de mantenimiento en este producto. El incumplimiento de estas advertencias y las instrucciones pueden causar la muerte, lesiones personales o daños a objetos valiosos. propiedad.
2. No se estire demasiado. Mantenga el equilibrio y la posición adecuada en todo momento. La estabilidad y el equilibrio permiten un mejor control de la herramienta en situaciones inesperadas. situaciones
3. Mantenga a los niños y a las mascotas alejados durante el montaje.
4. Guarde la herramienta cuando no esté en uso, fuera del alcance de los niños y otras personas no capacitadas. personas. Una herramienta es peligrosa en manos de usuarios no capacitados.
5. Utilícelo únicamente según lo previsto. Este producto no es un juguete. No permita que los niños lo utilicen. Juega con o cerca de este objeto.
6. Verifique si hay desalineación o atascamiento de las piezas móviles, rotura de piezas y cualquier otra condición que afecte el funcionamiento de la herramienta. Si está dañada, Revise la herramienta antes de usarla. Muchos accidentes son causados por una herramienta mal mantenidas. Herramientas mantenidas.
7. Ensamble el producto siguiendo estrictamente las instrucciones. Un montaje incorrecto podría resultar peligroso.
8. No intente ensamblar el producto cuando se sienta cansado o bajo la influencia del alcohol. influencia del alcohol, drogas o medicamentos.
9. Separe y cuente todas las piezas y el hardware.

Lista de piezas		
Código	Imagen	CANTIDAD.
1	 A technical drawing of a mechanical assembly. It consists of a long threaded rod with a square base plate at the bottom. The base plate has four holes, one in each corner. A collar with two protruding tabs is positioned on the rod, approximately one-third of the way up from the base.	4

Modelo	XSJ-2024-F00045
Cantidad	4 piezas
Carga máx.	1500 kilos

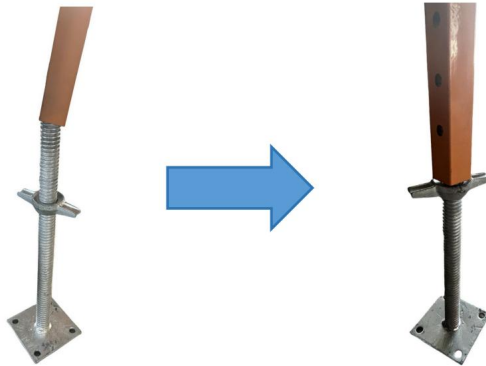
Introducción del producto



- Instrucciones de funcionamiento

El gato nivelador con placa base se coloca sobre una superficie nivelada adecuada y luego se conecta al conjunto de andamio, y la altura se ajusta por medio de una tuerca de mariposa; también es posible instalar pernos a través de la abertura de la placa base para fijar el gato al suelo.

Paso 1: Inserte el gato en el tubo del andamio.



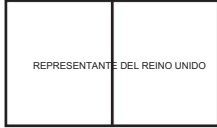
Paso 2: También se accionan otros gatos y se ajustan a la altura requerida.



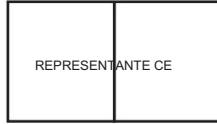
Fabricante: Shanghaimuxinmuyeyouxiangongsi Dirección:
Shuangchenglu 803nong11hao1602A-1609shi, baoshanqu, shanghai 200000 CN.

Importado a AUS: SIHAO PTY LTD. 1 ROKEVA STREETEASTWOOD NSW 2122
Australia

Importado a EE. UU.: Sanven Technology Ltd. Suite 250, 9166 Anaheim Place, Rancho
Cucamonga, CA 91730



YH CONSULTING LIMITED. A LA DIRECCIÓN DE YH
Consulting Limited Oficina 147, Centurion House, London
Road, Staines-upon-Thames, Surrey, TW18 4AX



E-CrossStu GmbH
Mainzer Landstr.69,
60329 Fráncfort del Meno.

VEVOR®

TOUGH TOOLS, HALF PRICE

Soporte técnico y certificado de garantía
electrónica www.vevor.com/support

VEVOR®

TOUGH TOOLS, HALF PRICE

Wsparcie techniczne i certyfikat gwarancji

elektronicznej www.vevor.com/support

PODNOŚNIK POZIOMUJĄCY RUSZTOWANIA

MODEL: XSJ-2024-F00045

Nadal staramy się oferować Państwu narzędzia w konkurencyjnych cenach. „Oszczędzaj połowę”, „Połowa ceny” lub inne podobne wyrażenia używane przez nas stanowią jedynie szacunkowe oszczędności, jakie możesz uzyskać, kupując u nas określone narzędzia w porównaniu z głównymi markami i niekoniecznie oznaczają one objęcie wszystkich kategorii oferowanych przez nas narzędzi. Uprzejmie przypominamy, aby przy składaniu zamówienia dokładnie sprawdzić, czy faktycznie oszczędzasz połowę w porównaniu z głównymi markami.

VEVOR[®]
TOUGH TOOLS, HALF PRICE

POZIOMOWANIE RUSZTOWAŃ

PODNOŚNIK

MODEL: XSJ-2024-F00045



POTRZEBUJESZ POMOCY? SKONTAKTUJ SIĘ Z NAMI!

Masz pytania dotyczące produktu? Potrzebujesz wsparcia technicznego? Skontaktuj się z nami:
Wsparcie

techniczne i certyfikat E-Gwarancji www.vevor.com/support

To jest oryginalna instrukcja, przed użyciem należy uważnie przeczytać wszystkie instrukcje. VEVOR zastrzega sobie jasną interpretację naszej instrukcji obsługi. Wygląd produktu będzie zależał od produktu, który otrzymałeś. Prosimy o wybaczenie, że nie poinformujemy Cię ponownie, jeśli w naszym produkcie pojawią się jakiegokolwiek aktualizacje technologiczne lub oprogramowania.



Ostrzeżenie – aby zmniejszyć ryzyko obrażeń, użytkownik musi przeczytać
Przeczytaj uważnie instrukcję obsługi.



Bezpieczeństwo i ostrzeżenia

1. Przeczytaj i zrozum całą instrukcję przed montażem, instalacją, obsługą lub serwisowaniem tego produktu.

Nieprzestrzeganie tych ostrzeżeń i

instrukcje mogą spowodować śmierć, obrażenia ciała lub uszkodzenie cennych przedmiotów
nieruchomość.

2. Nie wychylaj się za bardzo. Zawsze utrzymuj odpowiednią równowagę i równowagę. Prawidłowe
podparcie i równowaga umożliwiają lepszą kontrolę narzędzia w nieoczekiwanych sytuacjach
sytuacje.

3. Podczas montażu należy trzymać dzieci i zwierzęta z daleka.

4. Przechowuj narzędzie, gdy nie jest używane, w miejscu niedostępnym dla dzieci i innych nieprzeszkolonych osób.
osób. Narzędzie jest niebezpieczne w rękach nieprzeszkolonych użytkowników.

5. Używać wyłącznie zgodnie z przeznaczeniem. Ten produkt nie jest zabawką. Nie pozwalaj dzieciom
baw się tym przedmiotem lub w jego pobliżu.

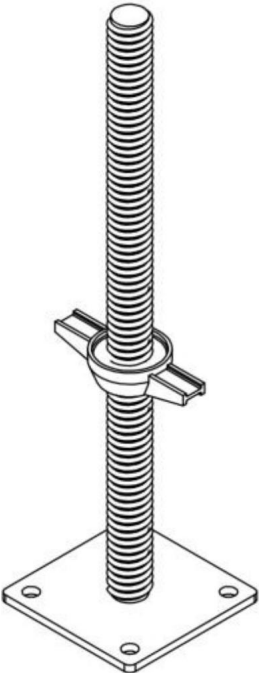
6. Sprawdź, czy ruchome części nie są źle ustawione lub nie są zablokowane, czy nie ma pęknięć części i czy
nie występują inne warunki wpływające na działanie narzędzia. W przypadku uszkodzenia należy
narzędzie serwisowane przed użyciem. Wiele wypadków jest spowodowanych przez źle
konserwowane narzędzia.

7. Produkt należy składać ściśle według instrukcji.

Nieprawidłowy montaż może być niebezpieczny.

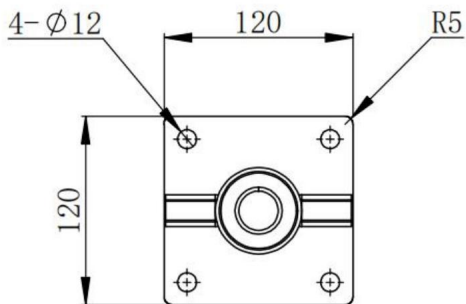
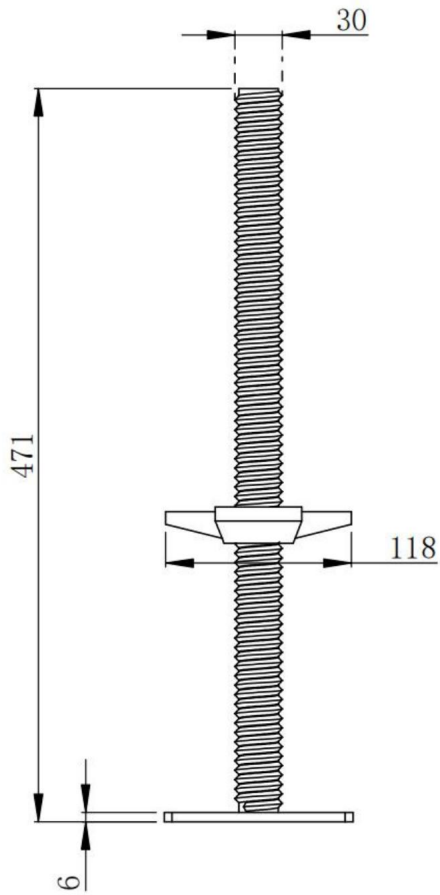
8. Nie próbuj składać produktu, gdy jesteś zmęczony lub pod wpływem
pod wpływem alkoholu, narkotyków lub leków.

9. Oddziel i policz wszystkie części i elementy montażowe.

Lista części		
Kod	Zdjęcie	ILOŚĆ.
1		4

Model	XSJ-2024-F00045
Ilość	4 szt.
Maksymalne obciążenie	1500 kg

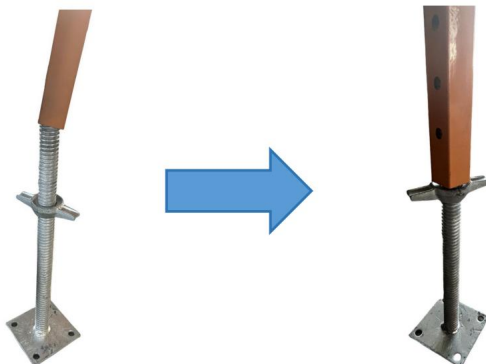
Wprowadzenie do produktu



•Instrukcja obsługi Podnośnik

poziomujący z płytą bazową umieszcza się na odpowiedniej, równej powierzchni, a następnie łączy się go z rusztowaniem. Wysokość reguluje się za pomocą nakrętki motylkowej. Można również zainstalować śruby przez otwór w płycie bazowej, aby przymocować podnośnik do podłoża.

Krok 1: Włóż podnośnik do rury rusztowania.



Krok 2: Uruchomione zostają również inne podnośniki i wyregulowane do wymaganej wysokości.



Producent: Shanghaimuxinmuyeyouxiangongsi Adres:

Shuangchenglu 803nong11hao1602A-1609shi, baoshanqu, szanghaj 200000 CN.

Importowane do AUS: SIHAO PTY LTD. 1 ROKEVA STREETEASTWOOD NSW 2122 Australia

Importowane do USA: Sanven Technology Ltd. Suite 250, 9166 Anaheim Place, Rancho Cucamonga, CA 91730



YH CONSULTING LIMITED. C/O YH Consulting Limited Biuro
147, Centurion House, London Road, Staines-upon-
Thames, Surrey, TW18 4AX



E-CrossStu GmbH
Mainzer Landstr.69,
60329 Frankfurt nad Menem.

VEVOR®

TOUGH TOOLS, HALF PRICE

Wsparcie techniczne i certyfikat gwarancji
elektronicznej www.vevor.com/support

VEVOR®

TOUGH TOOLS, HALF PRICE

Technische ondersteuning en e-garantiecertificaat

www.vevor.com/support

STEIGERINGSKRIK VOOR NIVELLERENDE STEIGER

MODEL:XSJ-2024-F00045

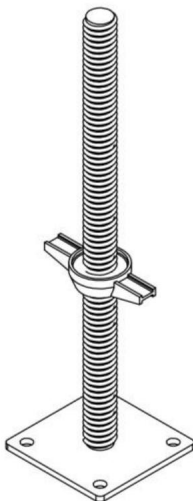
Wij streven er voortdurend naar om u gereedschappen tegen concurrerende prijzen te leveren.

"Save Half", "Half Price" of andere soortgelijke uitdrukkingen die wij gebruiken, geven alleen een schatting weer van de besparingen die u kunt behalen door bepaalde gereedschappen bij ons te kopen in vergelijking met de grote topmerken en betekent niet noodzakelijkerwijs dat alle categorieën gereedschappen die wij aanbieden, worden gedekt. Wij herinneren u eraan om zorgvuldig te controleren of u daadwerkelijk de helft bespaart in vergelijking met de grote topmerken wanneer u een bestelling bij ons plaatst.

VEVOR[®]
TOUGH TOOLS, HALF PRICE

**STEIGERING NIVELLERING
JACK**

MODEL:XSJ-2024-F00045



HULP NODIG? NEEM CONTACT MET ONS OP!

Heeft u vragen over het product? Heeft u technische ondersteuning nodig? Neem dan gerust contact met

ons op: **Technische ondersteuning en E-garantiecertificaat**
www.vevor.com/support

Dit is de originele instructie, lees alle handleidingen zorgvuldig door voordat u het product gebruikt. VEVOR behoudt zich een duidelijke interpretatie van onze gebruikershandleiding voor. Het uiterlijk van het product is afhankelijk van het product dat u hebt ontvangen. Vergeef ons dat we u niet opnieuw zullen informeren als er technologie- of software-updates voor ons product zijn.



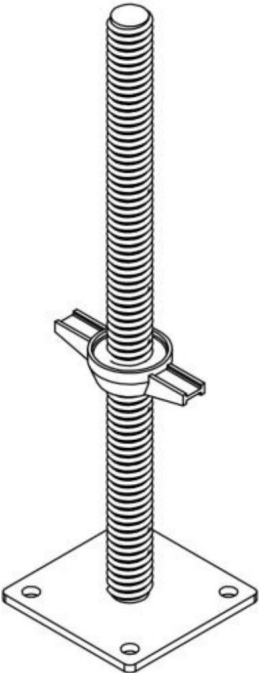
Waarschuwing - Om het risico op letsel te verminderen, moet de gebruiker de gebruiksaanwijzing lezen

Lees de gebruiksaanwijzing zorgvuldig door.



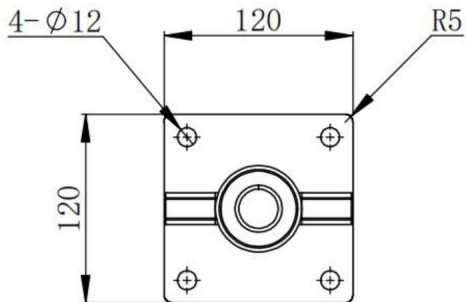
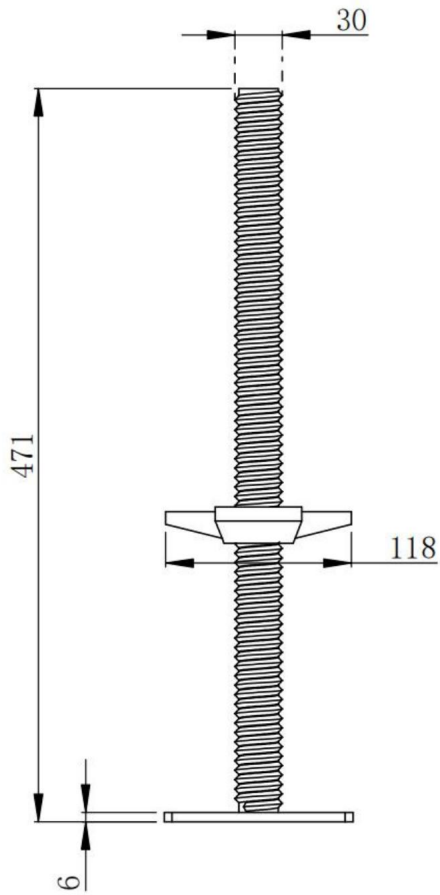
Veiligheid en waarschuwing

1. Lees en begrijp deze hele handleiding voordat u dit product monteert, installeert, bedient of onderhoudt. Het niet opvolgen van deze waarschuwingen en instructies kunnen de dood, persoonlijk letsel of schade aan waardevolle spullen veroorzaken eigendom.
2. Reik niet te ver. Zorg te allen tijde voor een goede voet en evenwicht.
voet en balans zorgen voor een betere controle over het gereedschap in onverwachte situaties situaties.
3. Houd kinderen en huisdieren uit de buurt tijdens de montage.
4. Berg het gereedschap op wanneer het niet wordt gebruikt, buiten bereik van kinderen en andere ongetrainde personen.
personen. Een gereedschap is gevaarlijk in de handen van ongetrainde gebruikers.
5. Gebruik alleen zoals bedoeld. Dit product is geen speelgoed. Laat kinderen niet met of in de buurt van dit voorwerp spelen.
6. Controleer op verkeerde uitlijning of vastlopen van bewegende onderdelen, breuk van onderdelen en andere omstandigheden die de werking van het gereedschap beïnvloeden. Als er schade is, laat het gereedschap onderhouden voor gebruik. Veel ongelukken worden veroorzaakt door slecht onderhouden gereedschappen.
7. Monteer het product strikt volgens de instructies.
Een verkeerde montage kan gevaarlijk zijn.
8. Probeer het product niet te monteren als u zich moe voelt of onder invloed bent.
invloed van alcohol, drugs of medicijnen.
9. Scheid alle onderdelen en hardware en tel ze.

Onderdelenlijst		
Code	Afbeelding	AANTAL.
1		4

Model	XSJ-2024-F00045
Hoeveelheid	4 stuks
Maximale belasting	1500kg

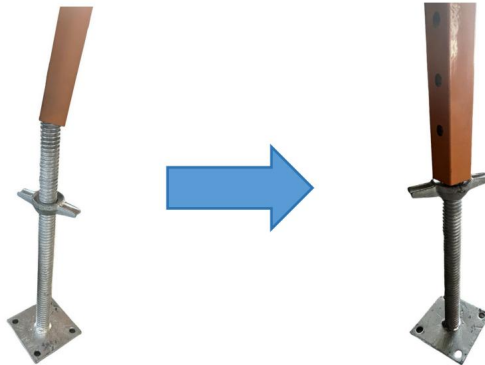
Productinformatie



•**Gebruiksaanwijzing** De

nivelleringskrik met grondplaat wordt op een geschikt, vlak oppervlak geplaatst en vervolgens aan de steigerconstructie bevestigd. De hoogte wordt met behulp van een vleugelmoer aangepast. Het is ook mogelijk om bouten door de opening van de grondplaat te plaatsen om de krik aan de grond te bevestigen.

Stap 1: Plaats de krik in de steigerbuis.



Stap 2: Ook de andere krikken worden bediend en op de gewenste hoogte afgesteld.



Fabrikant: Shanghaimuxinmuyeyouxiangongsi **Adres:**

Shuangchenglu 803nong11hao1602A-1609shi, baoshanqu, shanghai 200000 CN.

Geïmporteerd naar AUS: SIHAO PTY LTD. 1 ROKEVA STREETEASTWOOD NSW
2122 Australië

Geïmporteerd naar de VS: Sanven Technology Ltd. Suite 250, 9166 Anaheim Place,
Rancho Cucamonga, CA 91730



YH CONSULTING LIMITED. C/O YH Consulting Limited
Kantoor 147, Centurion House, London Road, Staines-
upon-Thames, Surrey, TW18 4AX



E-CrossStu GmbH
Mainzer Landstr.69,
60329 Frankfurt am Main.

VEVOR®

TOUGH TOOLS, HALF PRICE

Technische ondersteuning en e-
garantiecertificaat www.vevor.com/support

VEVOR®

TOUGH TOOLS, HALF PRICE

Teknisk support och e-garanticertifikat

www.vevor.com/support

STÄLLNINGJACK

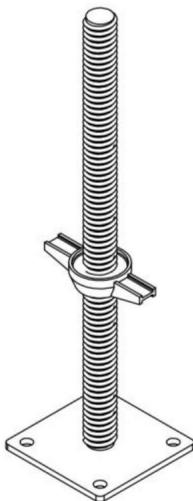
MODELL:XSJ-2024-F00045

Vi fortsätter att vara engagerade i att ge dig verktyg till konkurrenskraftiga priser. "Spara hälften", "halva priset" eller andra liknande uttryck som används av oss representerar bara en uppskattning av besparingar du kan dra nytta av att köpa vissa verktyg hos oss jämfört med de stora toppmärkena och betyder inte nödvändigtvis att täcka alla kategorier av verktyg som erbjuds av oss. Du påminns om att noggrant kontrollera när du gör en beställning hos oss om du verkligen sparar hälften i jämförelse med de främsta varumärkena.

VEVOR[®]
TOUGH TOOLS, HALF PRICE

NIVELLERING AV STÄLLNINGAR
JACK

MODELL:XSJ-2024-F00045



BEHÖVER HJÄLP? KONTAKTA OSS!

Har du produktfrågor? Behöver du teknisk support? Kontakta oss gärna: **Teknisk support och e-garanticertifikat www.vevor.com/support**

Detta är den ursprungliga instruktionen, läs alla instruktioner noggrant innan du använder den. VEVOR reserverar sig för en tydlig tolkning av vår användarmanual. Utseendet på produkten är beroende av den produkt du fått. Ursäkta oss att vi inte kommer att informera dig igen om det finns någon teknik eller mjukvaruuppdateringar på vår produkt.

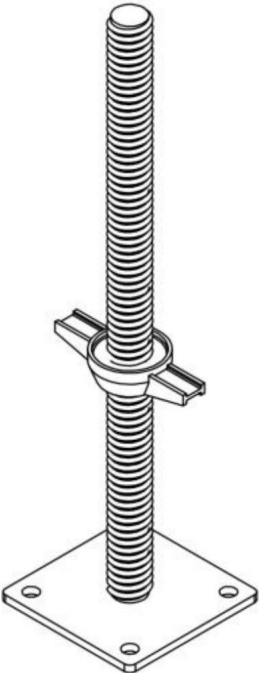


Varning - För att minska risken för skada måste användaren läsa bruksanvisningen noggrant.



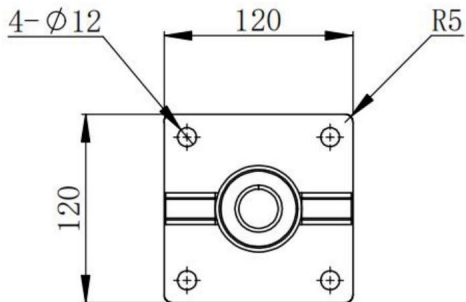
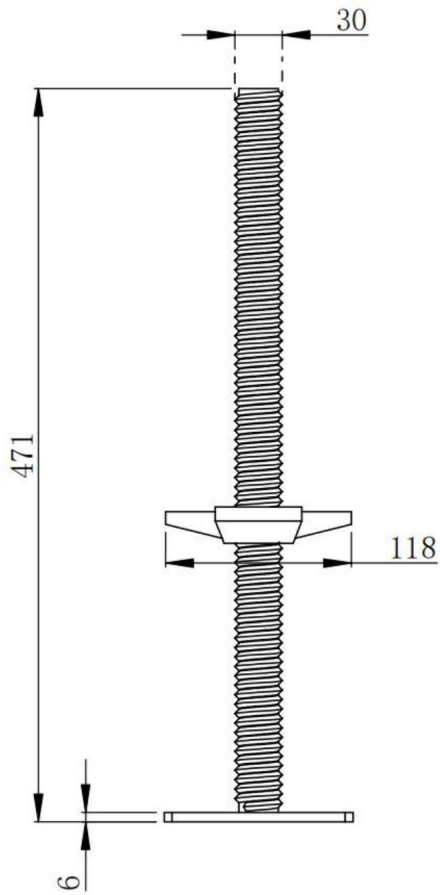
Säkerhet och varning

1. Läs och förstå hela denna manual innan du monterar, installerar, använder eller servar denna produkt. Underlåtenhet att följa dessa varningar och instruktioner kan orsaka dödsfall, personskada eller skada på värdefulla föremål egendom.
2. Träck inte för mycket. Håll alltid rätt fotfäste och balans. Rätt fotfäste och balans möjliggör bättre kontroll över verktyget vid oväntade tider situationer.
3. Håll barn och husdjur borta under monteringen.
4. Förvara verktyget när det är inaktivt, utom räckhåll för barn och andra otränade personer. Ett verktyg är farligt i händerna på utbildade användare.
5. Använd endast på avsett sätt. Denna produkt är inte en leksak. Låt inte barn göra det spela med eller nära detta föremål.
6. Kontrollera för felinriktning eller fastsättning av rörliga delar, brott på delar och andra tillstånd som påverkar verktygets funktion. Om skadad, har verktyget servas före användning. Många olyckor orsakas av dåligt underhållna verktyg.
7. Vänligen montera produkten i strikt enlighet med instruktionerna. Felaktig montering kan vara farligt.
8. Försök inte att montera produkten när du känner dig trött eller när du är under påverkan av alkohol, droger eller mediciner.
9. Separera och räkna alla delar och hårdvara.

Dellista		
Koda	Bild	ANTAL.
1		4

Modell	XSJ-2024-F00045
Kvantitet	4 st
Max. Ladda	1500 kg

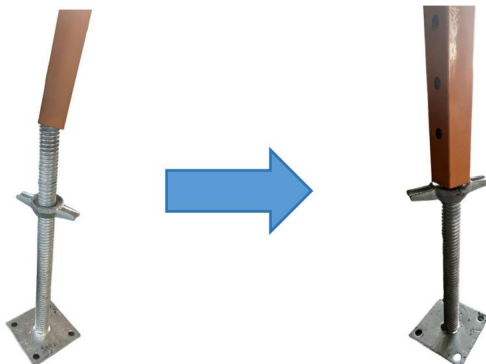
Produktintroduktion



•Bruksinstruktioner

Nivelleringsdomkraften med bottenplatta placeras på en lämplig plan yta och ansluts sedan till ställningsenheten, och höjden justeras med hjälp av en fjärilsmutter; det är också möjligt att installera bultar genom öppningen på bottenplattan för att fästa domkraften i marken.

Steg 1: Sätt in domkraften i ställningsröret.



Steg 2: Andra domkrafter manövreras också och justeras till önskad höjd.



Tillverkare: Shanghaimuxinmuyeyouxiangongsi **Adress:**

Shuangchenglu 803nong11hao1602A-1609shi, baoshanqu, shanghai 200000 CN.

Importerad till AUS: SIHAO PTY LTD. 1 ROKEVA STREETEASTWOOD NSW 2122
Australien

Importerad till USA: Sanven Technology Ltd. Suite 250, 9166 Anaheim Place,
Rancho Cucamonga, CA 91730



YH CONSULTING LIMITED. C/O YH Consulting Limited
Office 147, Centurion House, London Road, Staines-
upon-Thames, Surrey, TW18 4AX



E-CrossStu GmbH
Mainzer Landstr.69,
60329 Frankfurt am Main.

VEVOR®

TOUGH TOOLS, HALF PRICE

Teknisk support och e-garanticertifikat

www.vevor.com/support