

VEVOR[®]

TOUGH TOOLS, HALF PRICE

Technical Support and E-Warranty Certificate

www.vevor.com/support

RECORD PLAYER CABINET

USER MANUAL

MODEL NO.: KLEC-01

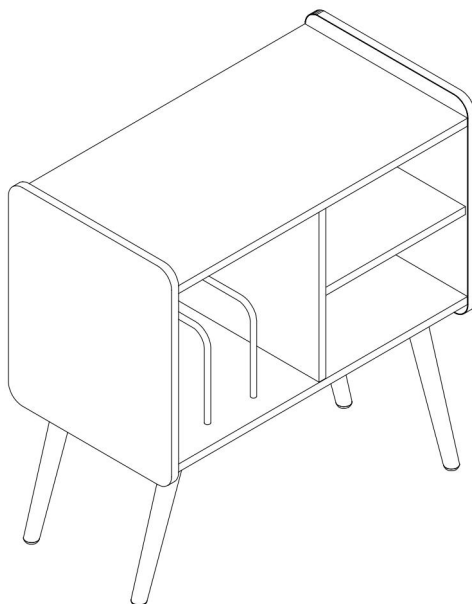
We continue to be committed to provide you tools with competitive price. "Save Half", "Half Price" or any other similar expressions used by us only represents an estimate of savings you might benefit from buying certain tools with us compared to the major top brands and does not necessarily mean to cover all categories of tools offered by us. You are kindly reminded to verify carefully when you are placing an order with us if you are actually Saving Half in comparison with the top major brands.

VEVOR[®]

TOUGH TOOLS, HALF PRICE

Record Player Cabinet

MODEL NO.: KLEC-01



NEED HELP? CONTACT US!

Have product questions? Need technical support? Please feel free to contact us:

Technical Support and E-Warranty Certificate
www.vevor.com/support

This is the original instruction, please read all manual instructions carefully before operating. VEVOR reserves a clear interpretation of our user manual. The appearance of the product shall be subject to the product you received. Please forgive us that we won't inform you again if there are any technology or software updates on our product.

 **WARNING:**

Please read this manual carefully before using the product. Failure to do so may result in serious injury.

ASSEMBLY PRECAUTIONS

1. Assemble only according to these instructions. Improper assembly can create hazards.
2. Wear ANSI-approved safety goggles and heavy-duty work gloves during assembly.
3. Keep the assembly area clean and well-lit.
4. Keep bystanders out of the area during assembly.
5. Do not assemble when tired or when under the influence of alcohol, drugs or medication.
6. The product capabilities apply to properly and completely assembled products only.
7. Assemble on a flat, level, hard and smooth surface capable of safely supporting the Record Player Cabinet.
8. For additional information regarding the parts listed in the following pages, please refer to the Assembly Diagram of this manual. Unwrap and separate all parts in a clean work area.

SAVE THESE INSTRUCTIONS

USE PRECAUTIONS

TO PREVENT SERIOUS INJURY AND DEATH FROM TIPPING:

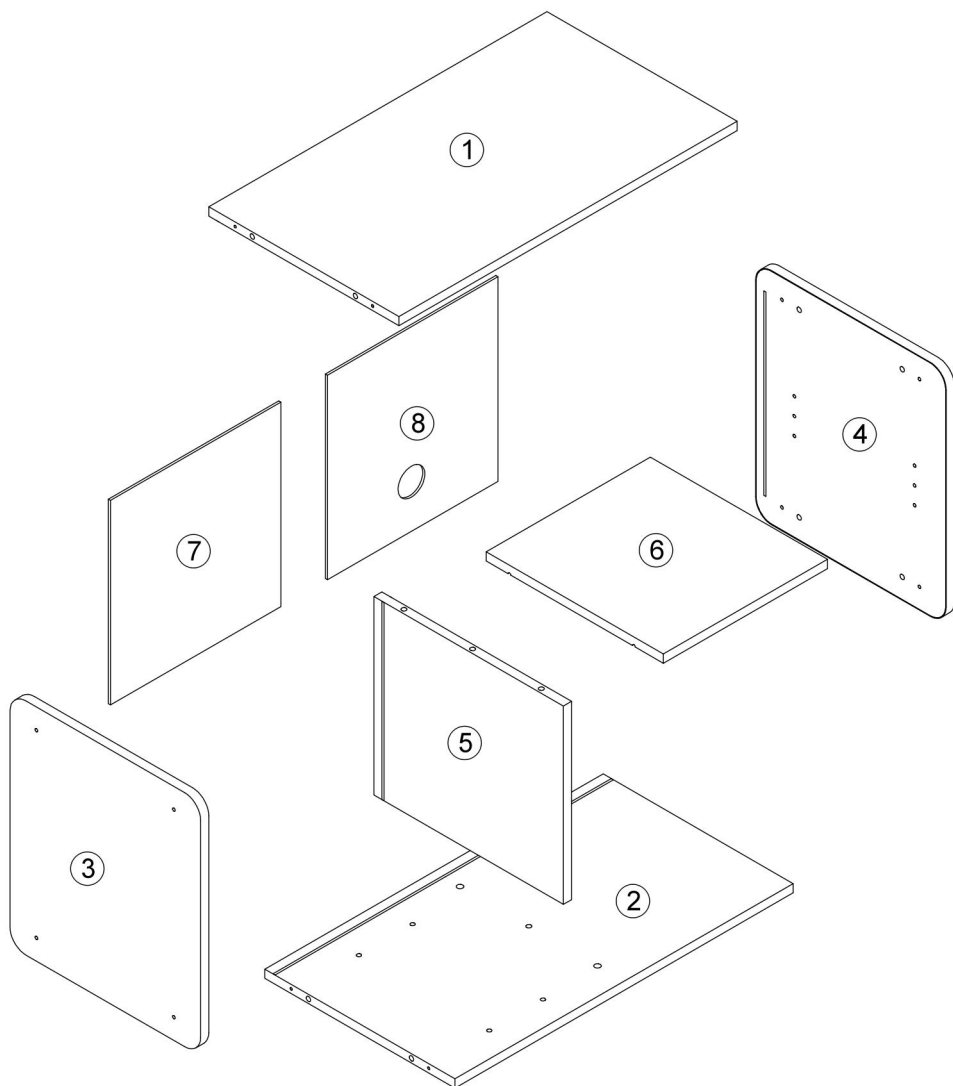
1. This product is not a toy Do not allow children to play with or near this item.
2. Do not exceed weight capacities, before moving.
3. Use only on a flat, hard and smooth surface capable of safely supporting a fully loaded Record Player Cabinet.
4. Use as intended only.
Inspect before every use; do not use if parts are loose or damaged.









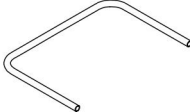


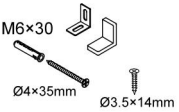
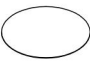

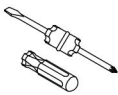
TECHNICAL SPECIFICATIONS

Model	KLEC-01
Product Dimensions (LxWxH)(mm)	660*352*685
Net Weight(kg)	About 11.6

*Products such as specifications, appearance, and design are subject to modification without prior notice.

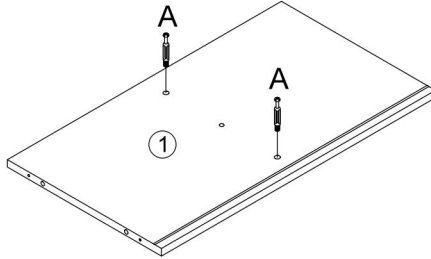
PACKAGE CONTENTS




A	X4	B	X4	C	X10	D	X20
	Ø6×40mm		Ø15×9.5		Ø8×40		Ø3.5×14mm
E	X4	F	X4	G	X8	H	X4
	305mm				Ø5×40mm		Ø5
I	X2	J	X4	K	X6	L	X1
			M6×30mm		M3×14mm		M6×30 Ø4×35mm Ø3.5×14mm
M	X12	N	X4				
	Ø20		Ø15				

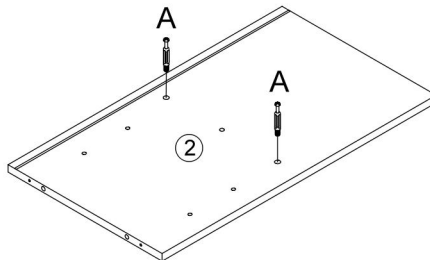
ASSEMBLY STEPS


1



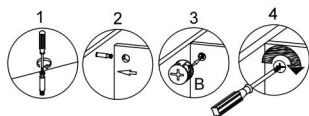
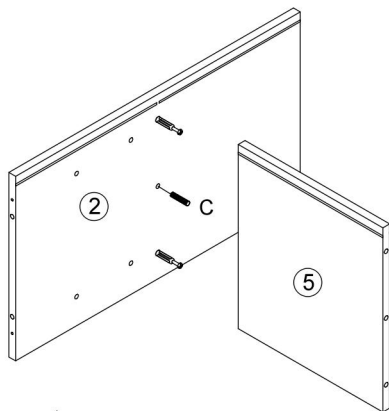
A	X2
 Ø6x40mm	

2



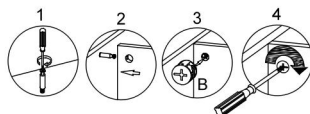
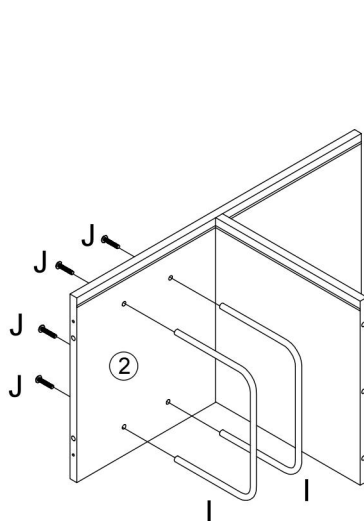
A	X2
 Ø6x40mm	

3



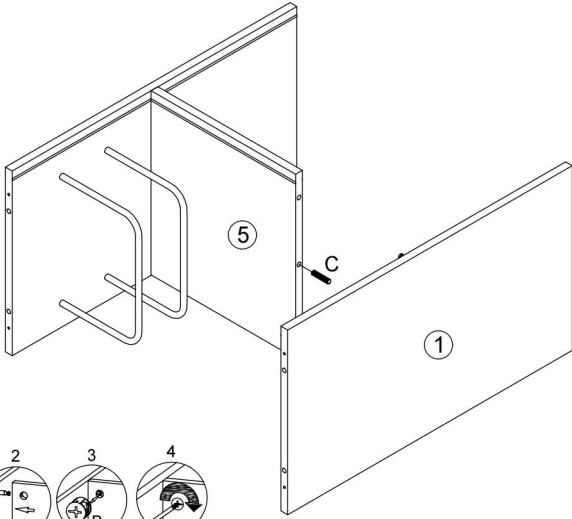
B	X2
 Ø15×9.5	
C	X1
 Ø8×40	



4



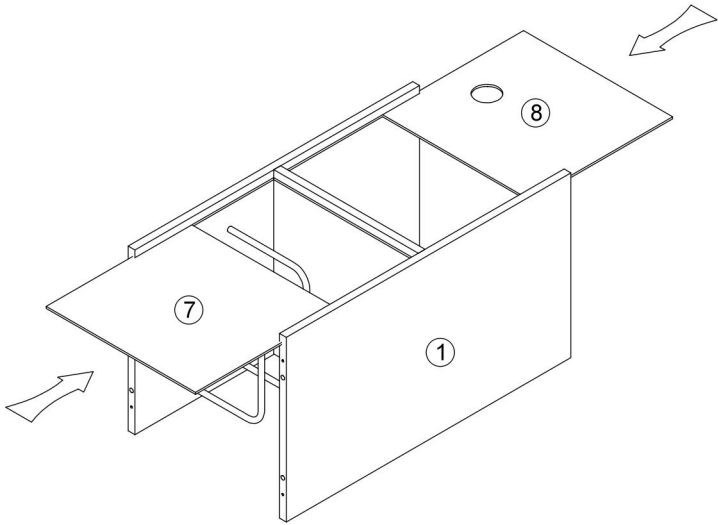
J	X4
 M6×20mm	
I	X2

5

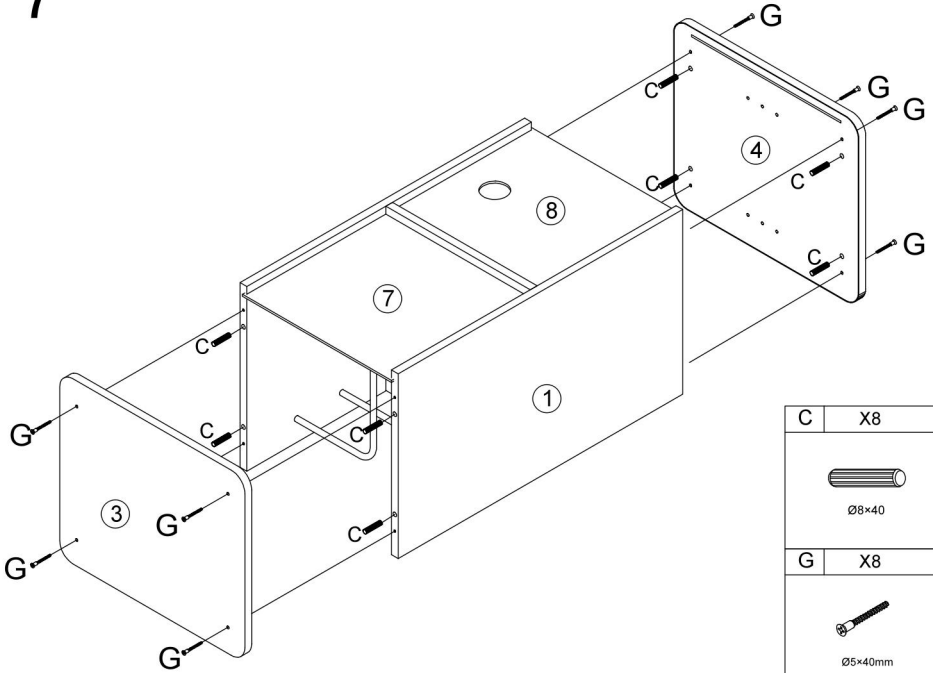




B	X2
	
Ø15×9.5	
C	X1
	
Ø8×40	

6

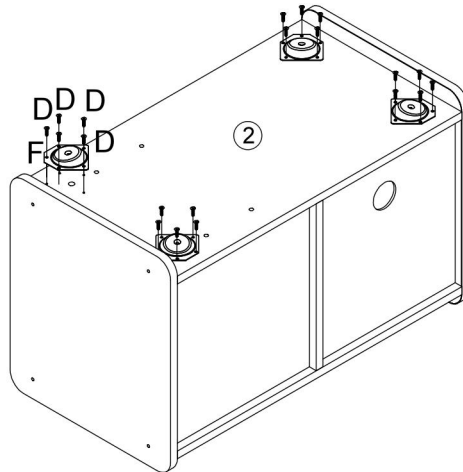




7



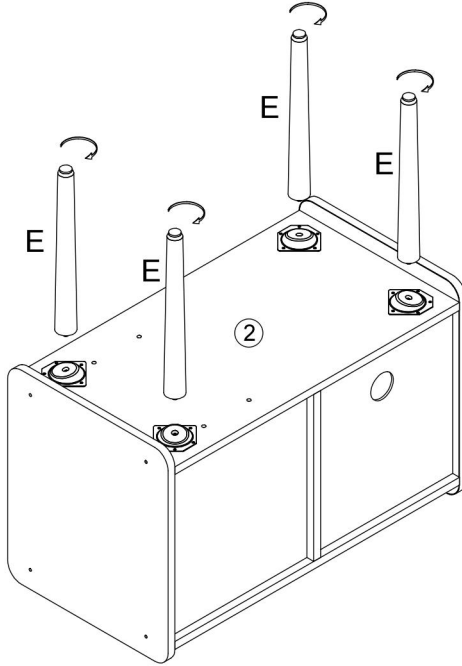
C	X8
 Ø8×40	
G	X8
 Ø5×40mm	

8



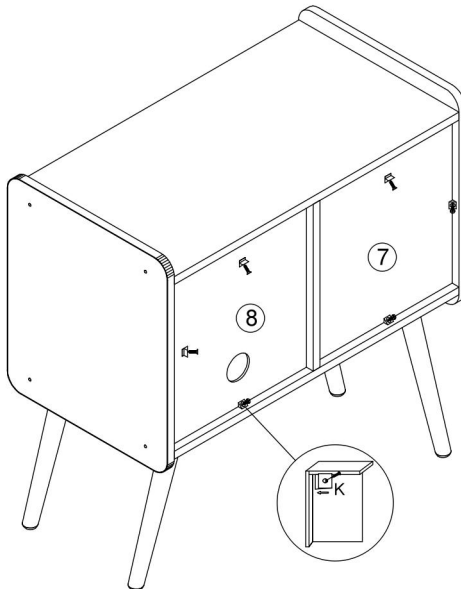
D	X20
 Ø3.5×14mm	
F	X4
	

9



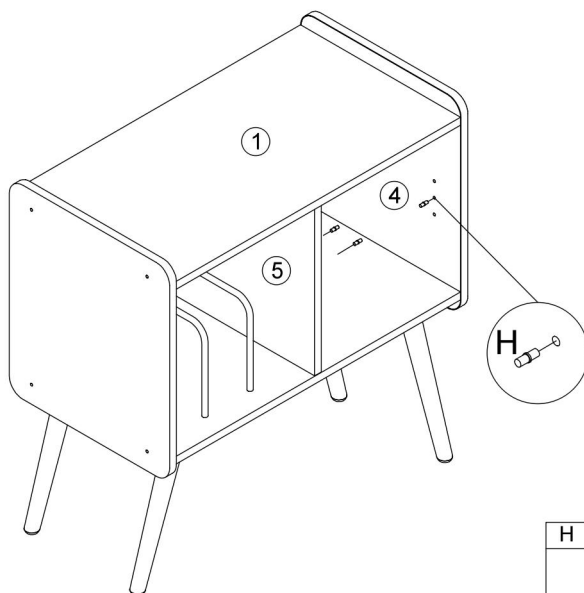
E	X4
N	X4
	Ø15

10

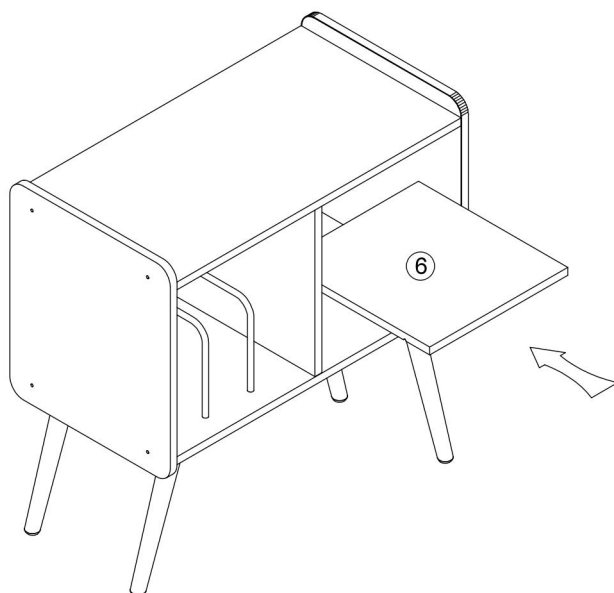


K	X6
	M3x14mm

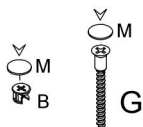
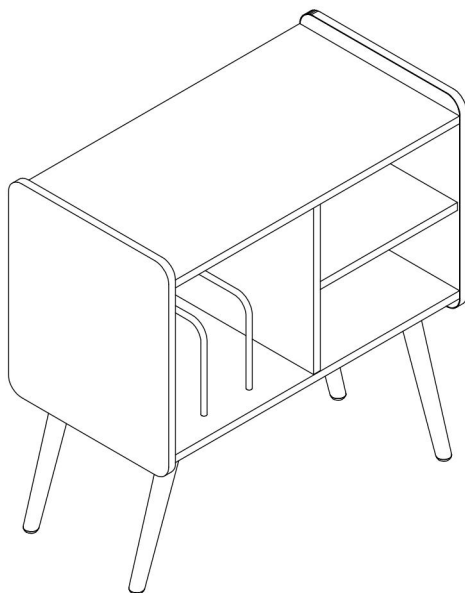
11




12



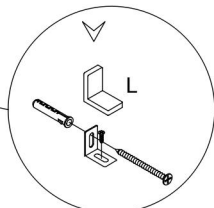
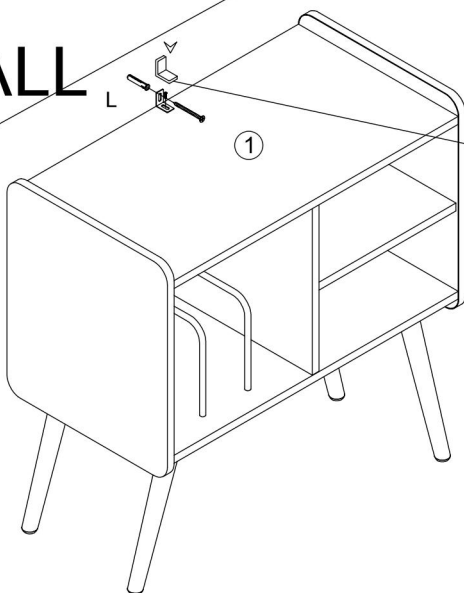
13



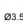


M	X12
 Ø20	

14

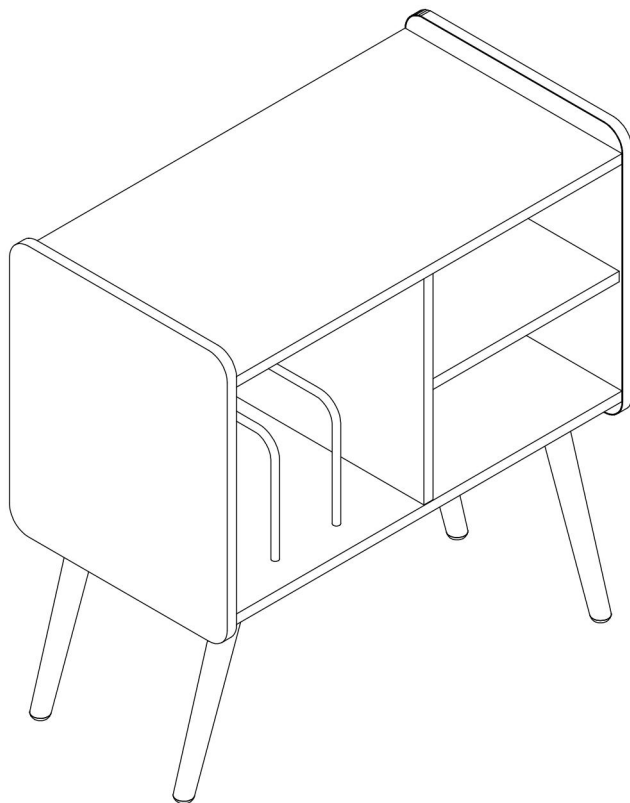
WALL



L	X1
 M6×30  Ø4×35mm  Ø3.5×14mm	



COMPLETION



Manufacturer: Shanghaimuxinmuyeyouxiangongsi

Address: Shuangchenglu 803nong11hao1602A-1609shi, baoshanqu, shanghai 200000 CN.

Imported to AUS: SIHAO PTY LTD. 1 ROKEVA STREETEASTWOOD NSW 2122 Australia

Imported to USA: Sanven Technology Ltd. Suite 250, 9166 Anaheim Place, Rancho Cucamonga, CA 91730

UK	REP
-----------	------------

YH CONSULTING LIMITED. C/O YH Consulting Limited Office 147, Centurion House, London Road, Staines-upon-Thames, Surrey, TW18 4AX

EC	REP
-----------	------------

E-CrossStu GmbH
Mainzer Landstr.69,
60329 Frankfurt am Main.

VEVOR[®]

TOUGH TOOLS, HALF PRICE

Technical Support and E-Warranty Certificate

www.vevor.com/support

VEVOR[®]

TOUGH TOOLS, HALF PRICE

Technique Assistance et certificat de garantie électronique

www.vevor.com/support

ARMOIRE POUR TOURNE-DISQUE MANUEL D' UTILISATION

NUMÉRO DE MODÈLE : KLEC-01

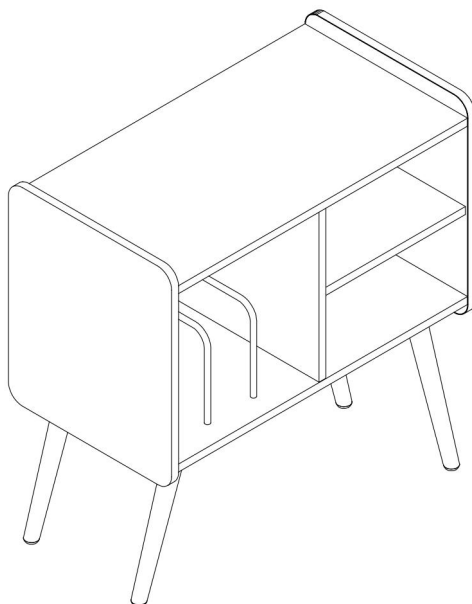
Nous continuons à nous engager à vous fournir des outils à des prix compétitifs. "Économisez la moitié", "Moitié prix" ou toute autre expression similaire utilisée uniquement par nous représente une estimation des économies dont vous pourriez bénéficier en achetant certains outils avec nous par rapport aux grandes marques et ne signifie pas nécessairement couverture toutes les catégories d'outils que nous proposons. Nous vous rappelons de bien vouloir vérifier soigneusement lorsque vous passez une commande chez nous si vous êtes réellement Économie Moitié en comparaison avec les plus grandes marques.

VEVOR®

TOUGH TOOLS, HALF PRICE

Record Player Cabinet

N° DE MODÈLE : KLEC-01



BESOIN D'AIDE ? CONTACTEZ-NOUS!

Vous avez des questions sur les produits ? Besoin d'une assistance technique ? N'hésitez pas à nous contacter :

Assistance technique et certificat de garantie électronique
www.vevor.com/support

Il s'agit des instructions originales, veuillez lire attentivement toutes les instructions du manuel avant de l'utiliser. VEVOR se réserve une interprétation claire de notre manuel d'utilisation. L'apparence du produit dépend du produit que vous avez reçu. Veuillez nous pardonner que nous ne vous informerons plus s'il y a des mises à jour technologiques ou

logicielles sur notre produit.



AVERTISSEMENT:

Veillez lire attentivement ce manuel avant d'utiliser le produit. Ne pas le faire pourrait entraîner des blessures graves.

PRÉCAUTIONS DE MONTAGE

9. Assemblez uniquement selon ces instructions. Un assemblage incorrect peut créer des dangers.
10. Portez des lunettes de sécurité approuvées par l'ANSI et des gants de travail robustes pendant l'assemblage.
11. Gardez la zone de rassemblement propre et bien éclairée.
12. Gardez les spectateurs hors de la zone pendant l' assemblage.
13. Ne vous rassemblez pas lorsque vous êtes fatigué ou sous l' influence de l' alcool, de drogues ou de médicaments.
14. Les capacités du produit s'appliquent uniquement aux produits correctement et complètement assemblés.
15. Assemblez-le sur une surface plane, de niveau, dure et lisse, capable de soutenir en toute sécurité le meuble du tourne-disque.
16. Pour plus d'informations concernant les pièces répertoriées dans les pages suivantes, veuillez vous référer au schéma d'assemblage de ce manuel. Déballez et séparez toutes les pièces dans une zone de travail propre.

CONSERVEZ CES INSTRUCTIONS

PRÉCAUTIONS D'UTILISATION

POUR ÉVITER DES BLESSURES GRAVES ET LA MORT PAR BASCULEMENT :

5. Ce produit n'est pas un jouet. Ne laissez pas les enfants jouer avec ou à proximité de cet article.

6. Ne dépassez pas les capacités de poids avant de vous déplacer.

7. Utiliser uniquement sur une surface plane, dure et lisse capable de supporter en toute sécurité un meuble de tourne-disque entièrement chargé.

8. Utiliser uniquement comme prévu.

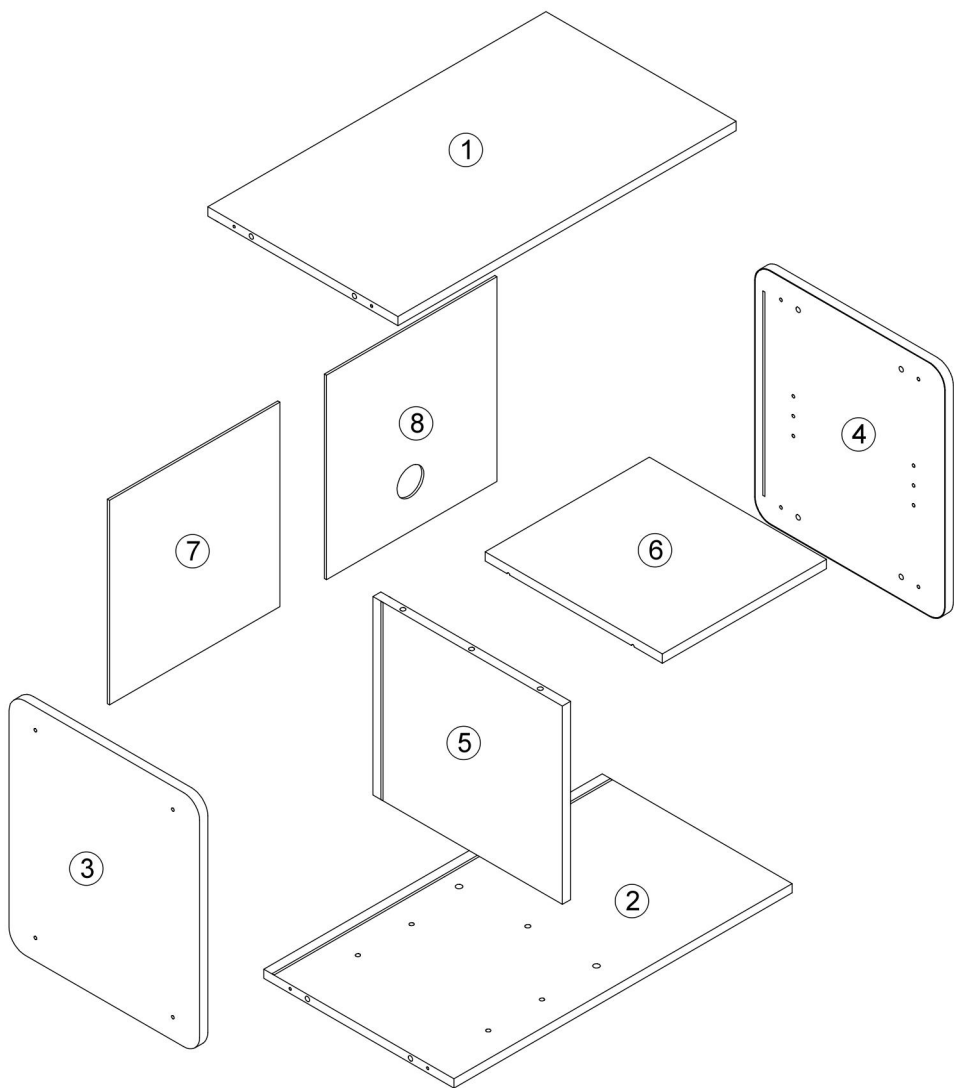
Inspectez avant chaque utilisation ; ne pas utiliser si les pièces sont desserrées ou endommagées.









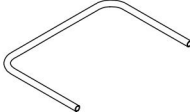





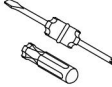
TECHNICAL SPECIFICATIONS

Modèle	KLEC-01
Dimensions du produit (LxlxH)(mm)	660*352*685
Poids net (kg)	Vers 11h6

*Les produits tels que les spécifications, l'apparence et la conception sont sujets à modification sans préavis.

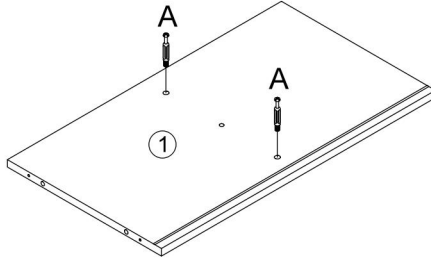
PACKAGE CONTENTS




A	X4	B	X4	C	X10	D	X20
	Ø6×40mm		Ø15×9.5		Ø8×40		Ø3.5×14mm
E	X4	F	X4	G	X8	H	X4
	305mm				Ø5×40mm		Ø5
I	X2	J	X4	K	X6	L	X1
			M6×30mm		M3×14mm		M6×30 Ø4×35mm Ø3.5×14mm
M	X12	N	X4				
	Ø20		Ø15				

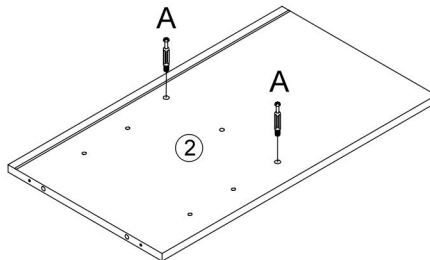
ASSEMBLY STEPS


1



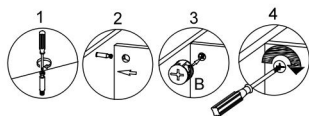
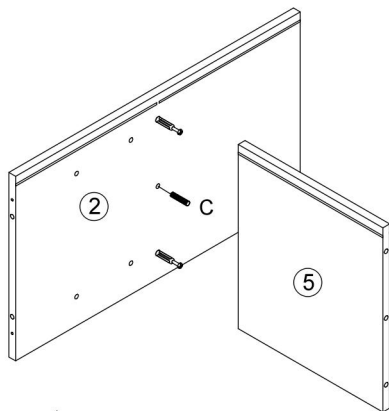
A	X2
 Ø6x40mm	



2



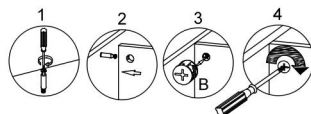
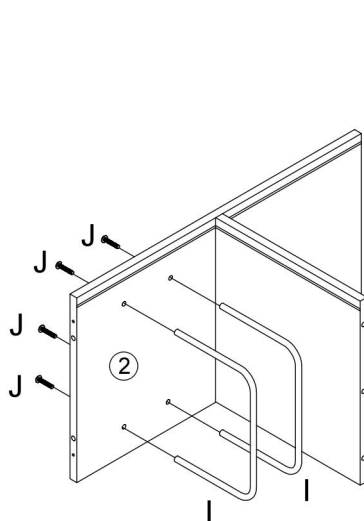
A	X2
 Ø6x40mm	


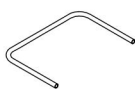
3



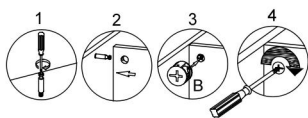
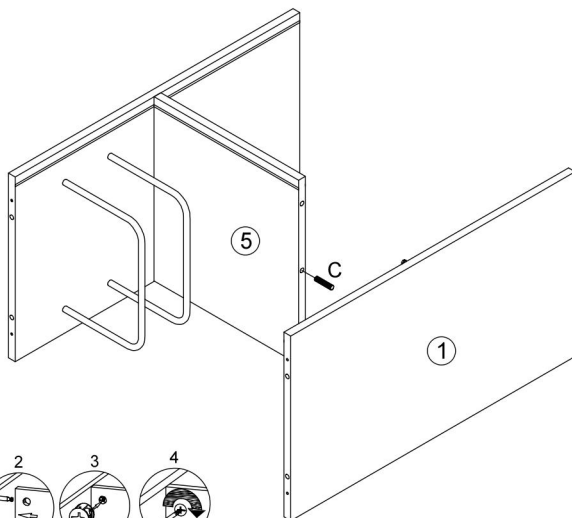
B	X2
 Ø15×9.5	
C	X1
 Ø8×40	



4



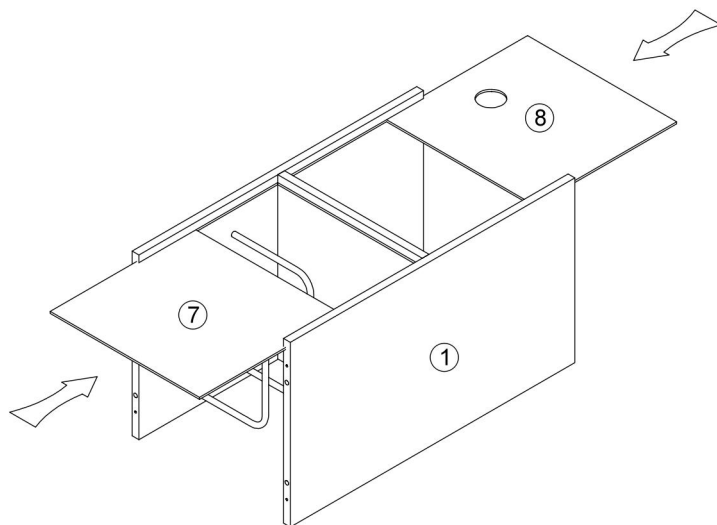
J	X4
 M6×20mm	
I	X2
	

5

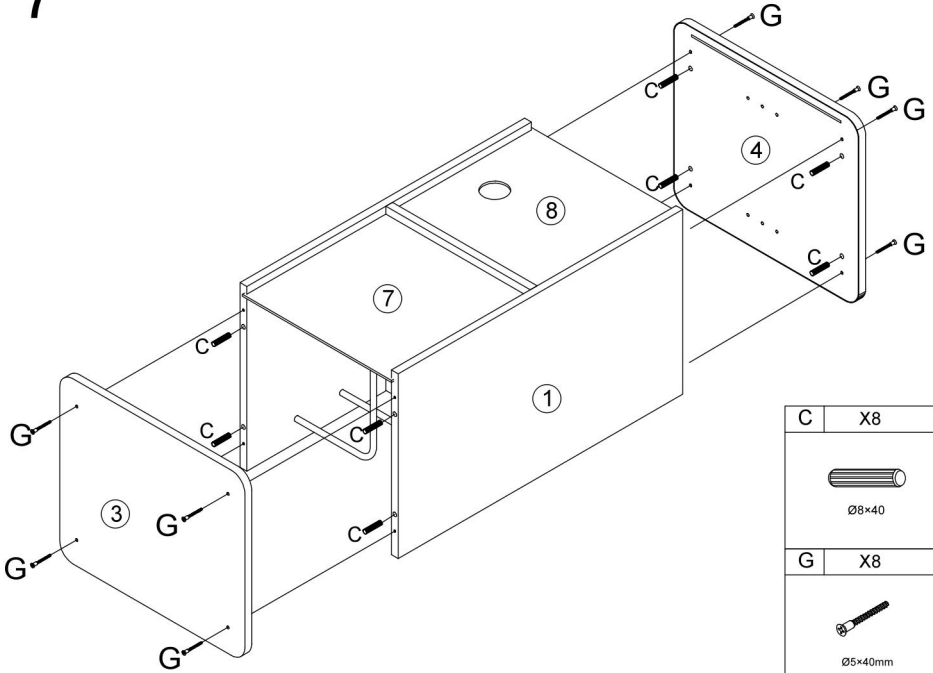




B	X2
 Ø15×9.5	
C	X1
 Ø8×40	

6

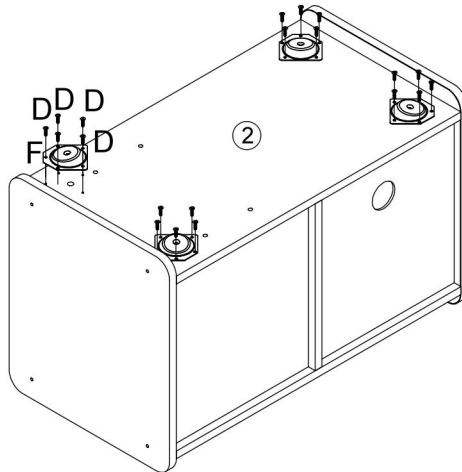




7



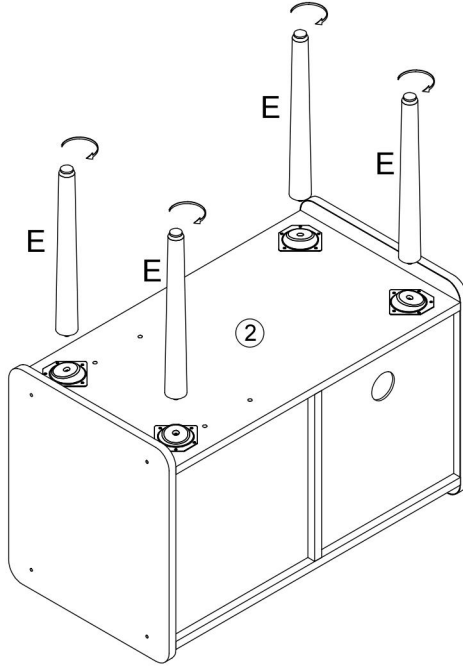
C	X8
 Ø8×40	
G	X8
 Ø5×40mm	

8



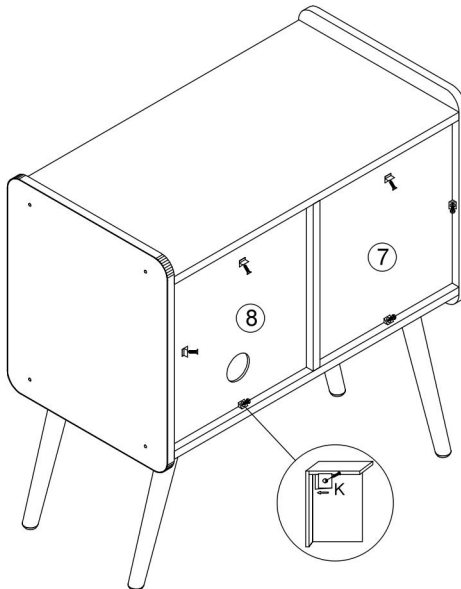
D	X20
 Ø3.5×14mm	
F	X4
	

9



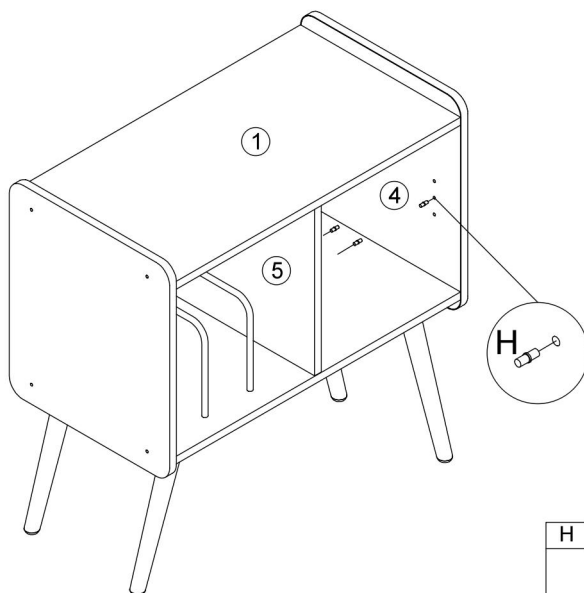
E	X4
N	X4
	Ø15


10



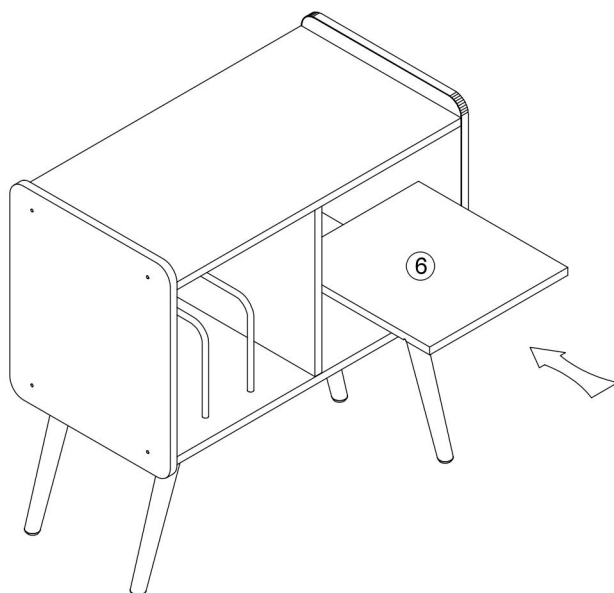
K	X6
	M3x16mm

11

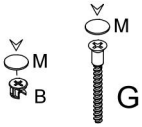
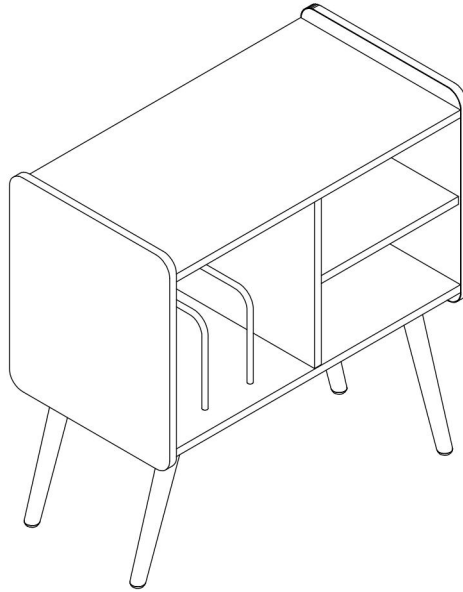


H	X4
 Ø5	

12



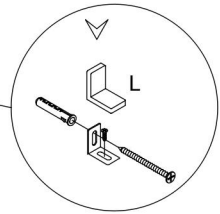
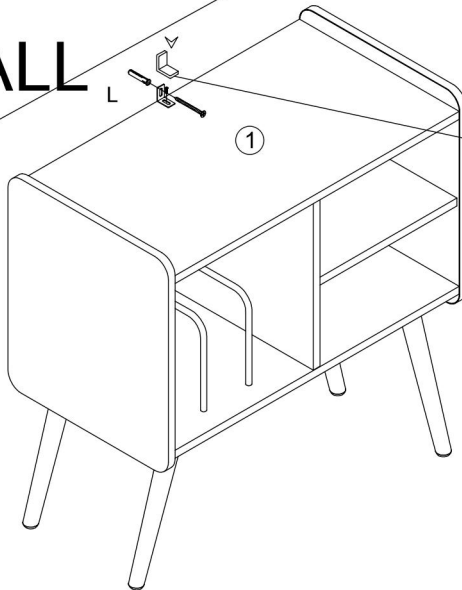
13



M	X12
<p>Ø20</p>	

14

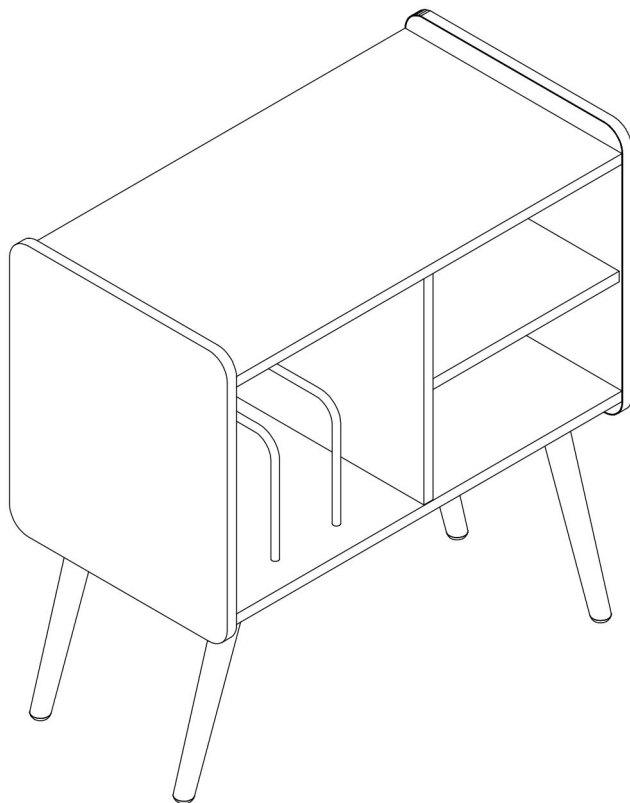
WALL



L	X1
<p>M6×30</p>	
<p>Ø4×35mm Ø3.5×14mm</p>	



COMPLETION



Fabricant : Shanghaimuxinmuyeyouxiangongsi

Adresse : Shuangchenglu 803nong11hao1602A-1609shi, baoshanqu, Shanghai 200 000 CN.

Importé en Australie : SIHAO PTY LTD. 1 RUE ROKEVAASTWOOD NSW 2122 Australie

Importé aux États-Unis : Sanven Technology Ltd. Suite 250, 9166 Anaheim

Lieu, Rancho Cucamonga, CA 91730

UK	REP
-----------	------------

YH CONSULTING LIMITED. C/O YH Consulting Limited Office 147, Centurion House, London Road, Staines-upon-Thames, Surrey, TW18 4AX

EC	REP
-----------	------------

E-CrossStu GmbH
Mainzer Landstr.69,
60329 Frankfurt am Main.

VEVOR[®]

TOUGH TOOLS, HALF PRICE

Technique Assistance et certificat de garantie électronique

www.vevor.com/support

VEVOR[®]

TOUGH TOOLS, HALF PRICE

Technisch Support und E-Garantie-Zertifikat

www.vevor.com/support

PLATTENSPIELER-SCHRANK

BENUTZERHANDBUCH

MODELL NR.: KLEC-01

Wir sind weiterhin bestrebt, Ihnen Werkzeuge zu wettbewerbsfähigen Preisen anzubieten.

"Sparen Sie die Hälfte", "Halber Preis" oder andere ähnliche Ausdrücke, die wir nur verwenden

stellt eine Schätzung der Einsparungen dar, die Sie durch den Kauf bestimmter Werkzeuge erzielen können

mit uns im Vergleich zu den großen Top-Marken und bedeutet nicht unbedingt, Abdeckung alle von uns angebotenen Werkzeugkategorien. Wir möchten Sie bitten, zu überprüfen sorgfältig

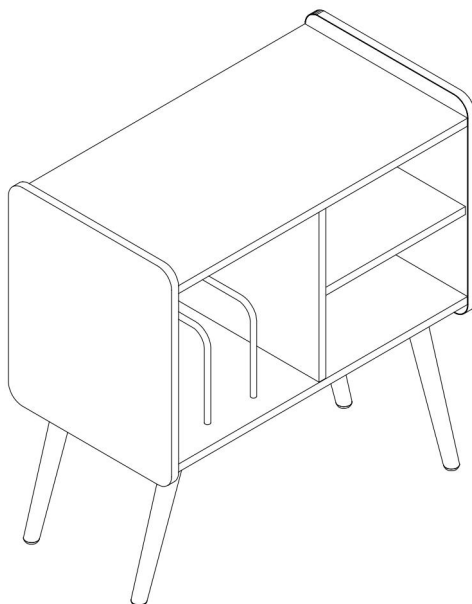
wenn Sie bei uns eine Bestellung aufgeben, wenn Sie tatsächlich Speichern Hälfte im Vergleich mit den Top-Großmarken.

VEVOR®

TOUGH TOOLS, HALF PRICE

Record Player Cabinet

MODELL NR.: KLEC-01



Brauchen Sie Hilfe? Kontaktieren Sie uns!

Sie haben Fragen zu unseren Produkten? Sie benötigen technischen Support? Dann kontaktieren Sie uns gerne:

Technischer Support und E-Garantie-Zertifikat

www.vevor.com/support

Dies ist die Originalanleitung. Bitte lesen Sie alle Anweisungen sorgfältig durch, bevor Sie das Gerät in Betrieb nehmen. VEVOR behält sich eine klare Auslegung unserer Bedienungsanleitung vor. Das Erscheinungsbild des Produkts richtet sich nach dem Produkt, das Sie erhalten haben. Bitte verzeihen Sie uns, dass wir Sie nicht erneut informieren, wenn es

Technologie- oder Software-Updates für unser Produkt gibt .



WARNUNG:

Bitte lesen Sie dieses Handbuch vor der Verwendung des Produkts sorgfältig durch. Andernfalls kann es zu schweren Verletzungen kommen.

VORSICHTSMASSNAHMEN BEI DER MONTAGE

17. Führen Sie die Montage nur gemäß dieser Anleitung durch. Eine unsachgemäße Montage kann zu Gefahren führen.
18. Tragen Sie während der Montage eine ANSI-geprüfte Schutzbrille und robuste Arbeitshandschuhe.
19. Halten Sie den Versammlungsbereich sauber und gut beleuchtet.
20. Halten Sie während der Montage unbeteiligte Zuschauer vom Bereich fern.
21. Nicht zusammenbauen, wenn Sie müde sind oder unter dem Einfluss von Alkohol, Drogen oder Medikamenten stehen.
22. Die Produktfunktionen gelten nur für ordnungsgemäß und vollständig montierte Produkte.
23. Montieren Sie es auf einer flachen, ebenen, harten und glatten Oberfläche, die das Plattenspielergehäuse sicher tragen kann.
24. Weitere Informationen zu den auf den folgenden Seiten aufgeführten Teilen finden Sie im Montagediagramm dieses Handbuchs. Packen Sie alle Teile in einem sauberen Arbeitsbereich aus und trennen Sie sie.

BEWAHREN SIE DIESE ANLEITUNG AUF

VORSICHTSMASSNAHMEN BEIM GEBRAUCH

UM SCHWERE VERLETZUNGEN UND TOD DURCH KIPPEN ZU VERMEIDEN:

9. Dieses Produkt ist kein Spielzeug. Erlauben Sie Kindern nicht, mit diesem Artikel oder in seiner Nähe zu spielen.

10. Überschreiten Sie vor dem Bewegen nicht die Gewichtskapazität.

11. Nur auf einer flachen, harten und glatten Oberfläche verwenden, die ein voll beladenes Plattenspielergehäuse sicher tragen kann.

12. Nur bestimmungsgemäß verwenden.

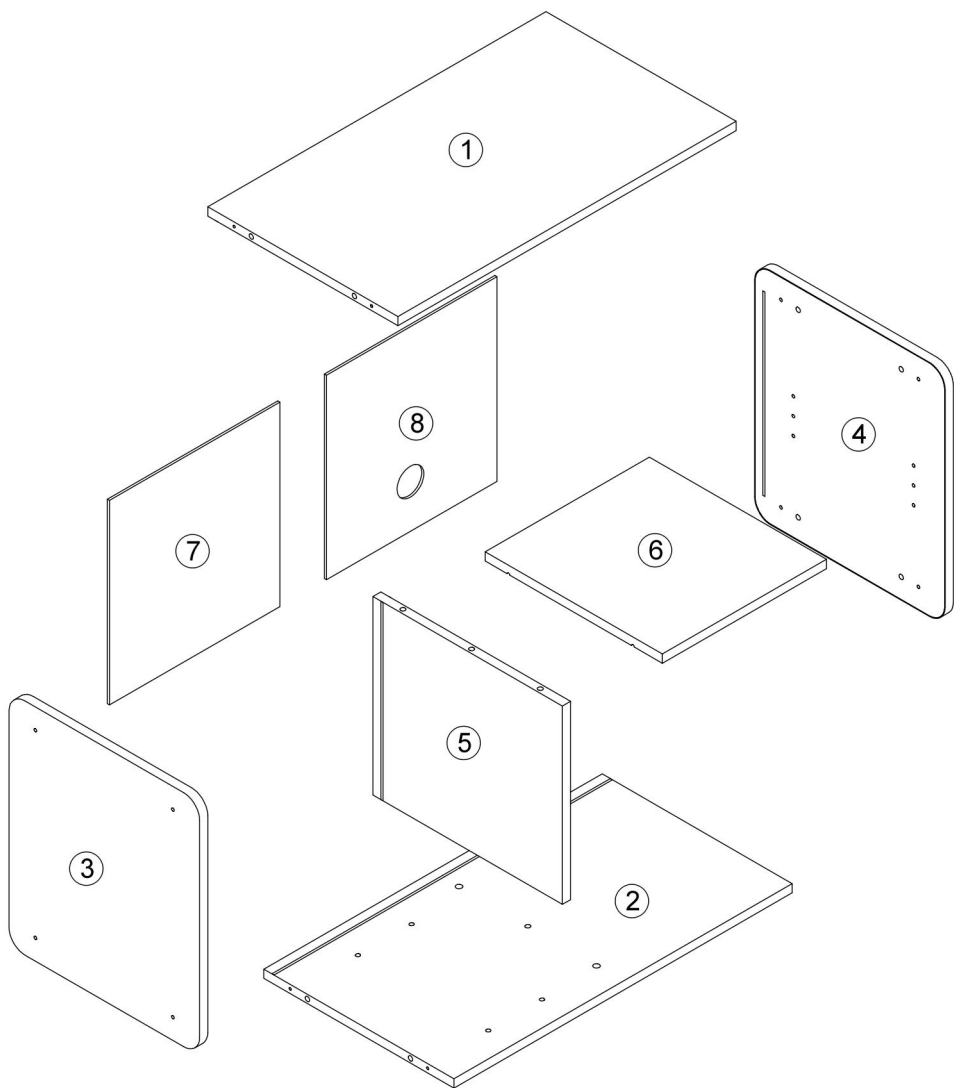
Vor jedem Gebrauch prüfen; nicht verwenden, wenn Teile lose oder beschädigt sind.









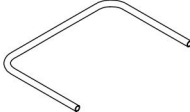





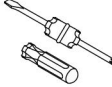
TECHNICAL SPECIFICATIONS

Modell	KLEC-01
Technische Daten (L x B x H) (mm)	660*352*685
Nettogewicht (kg)	Über 11. 6

*Produkte wie Spezifikationen, Aussehen und Design können ohne vorherige Ankündigung geändert werden.

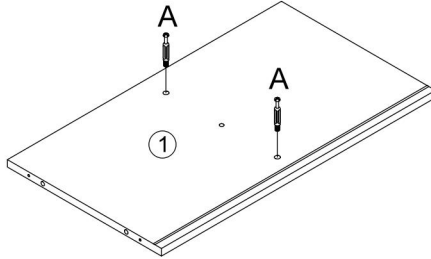
PACKAGE CONTENTS




A	X4	B	X4	C	X10	D	X20
	Ø6×40mm		Ø15×9.5		Ø8×40		Ø3.5×14mm
E	X4	F	X4	G	X8	H	X4
	305mm				Ø5×40mm		Ø5
I	X2	J	X4	K	X6	L	X1
			M6×30mm		M3×14mm		M6×30 Ø4×35mm Ø3.5×14mm
M	X12	N	X4				
	Ø20		Ø15				

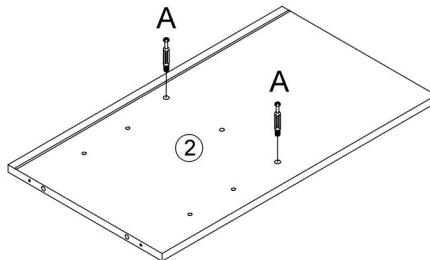
ASSEMBLY STEPS


1



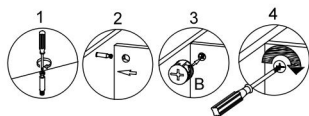
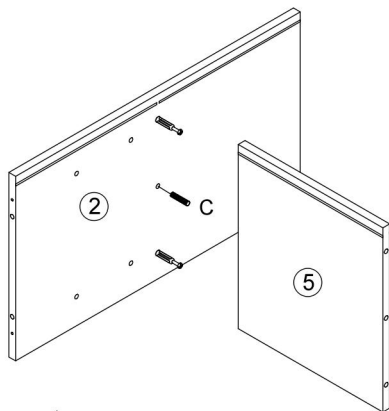
A	X2
 Ø6x40mm	



2



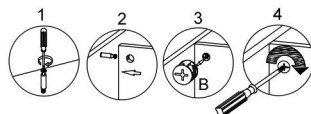
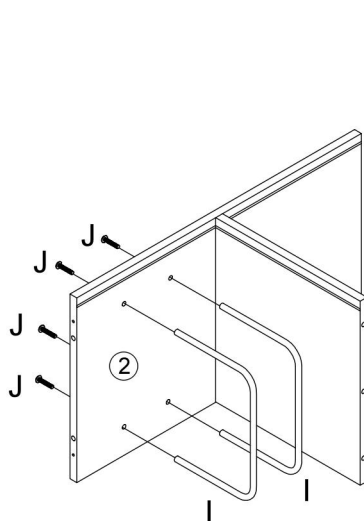
A	X2
 Ø6x40mm	


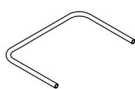
3



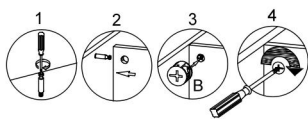
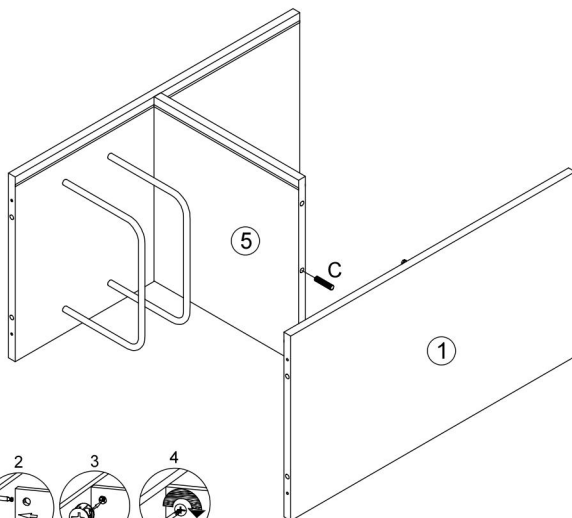
B	X2
 Ø15×9.5	
C	X1
 Ø8×40	



4



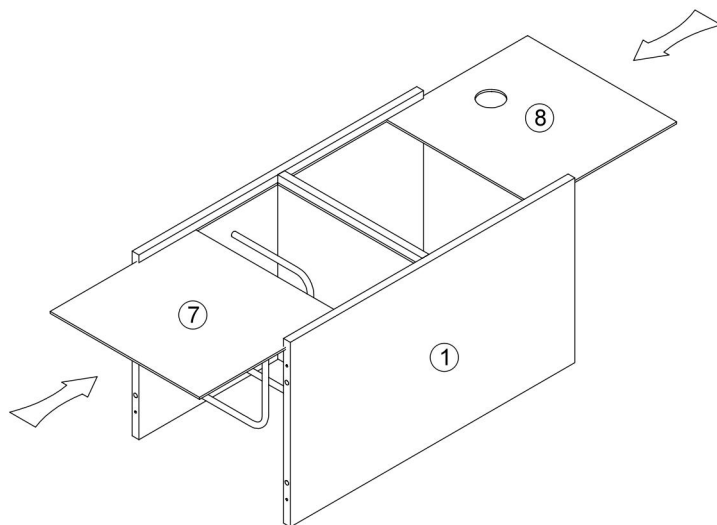
J	X4
 M6×20mm	
I	X2
	

5

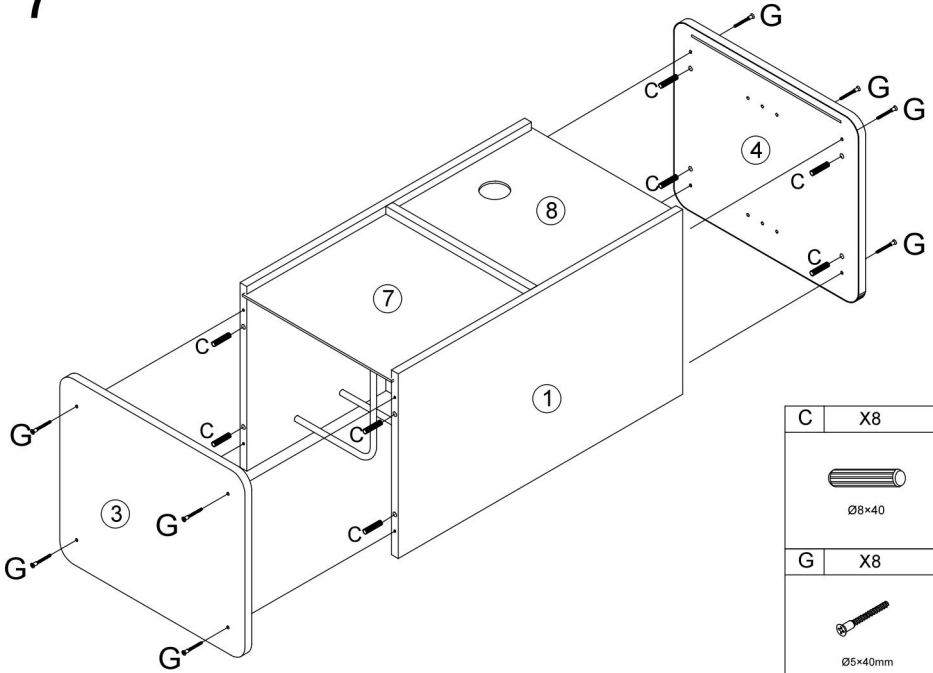


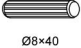

B	X2
 Ø15×9.5	
C	X1
 Ø8×40	

6

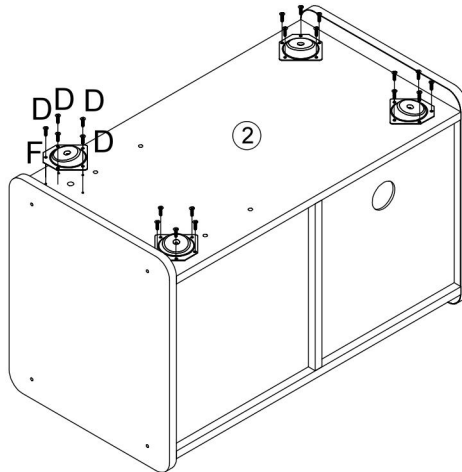




7



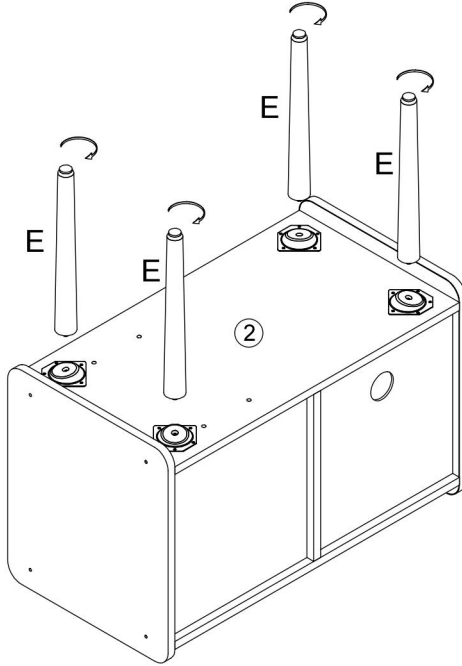
C	X8
 Ø8x40	
G	X8
 Ø5x40mm	



8



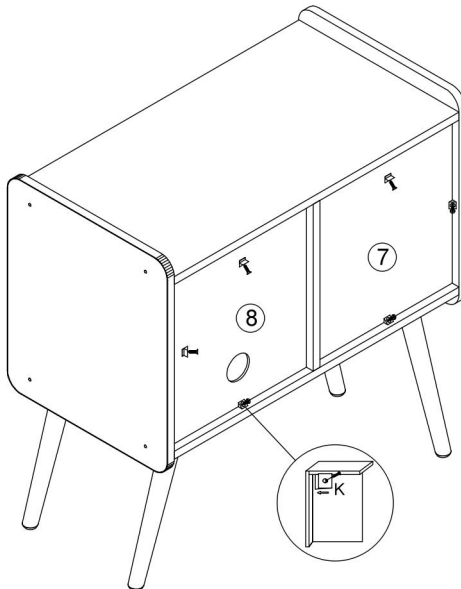
D	X20
 Ø3.5x14mm	
F	X4
	


9



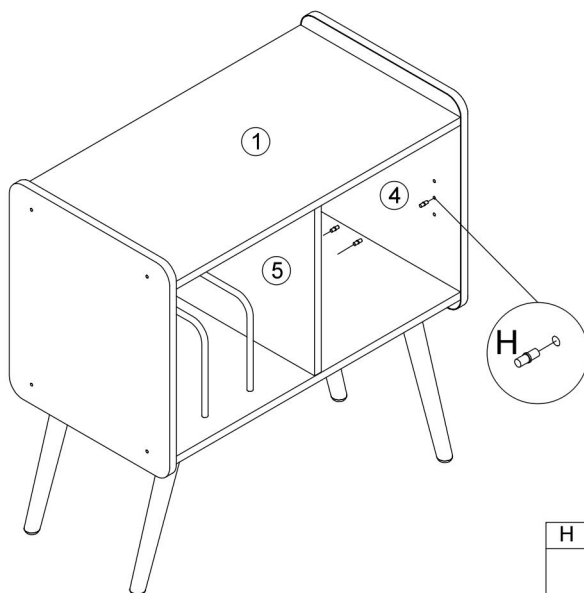
E	X4
	
N	X4
	
	Ø15


10



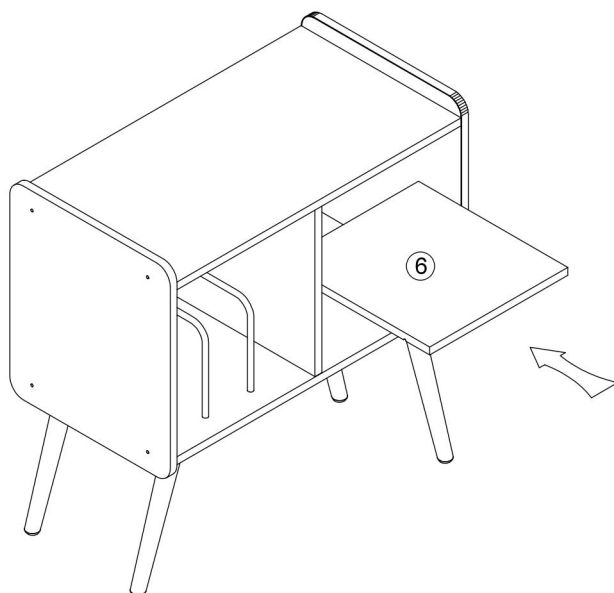
K	X6
	
	M3x14mm

11

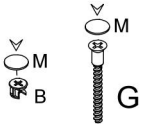
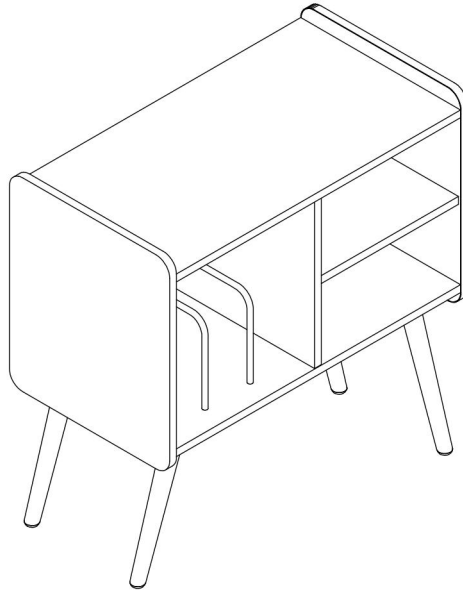


H	X4
 Ø5	

12



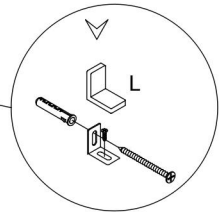
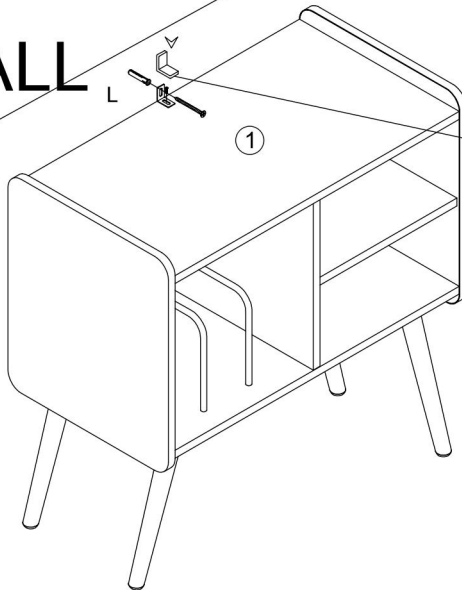
13



M	X12
<p>Ø20</p>	

14

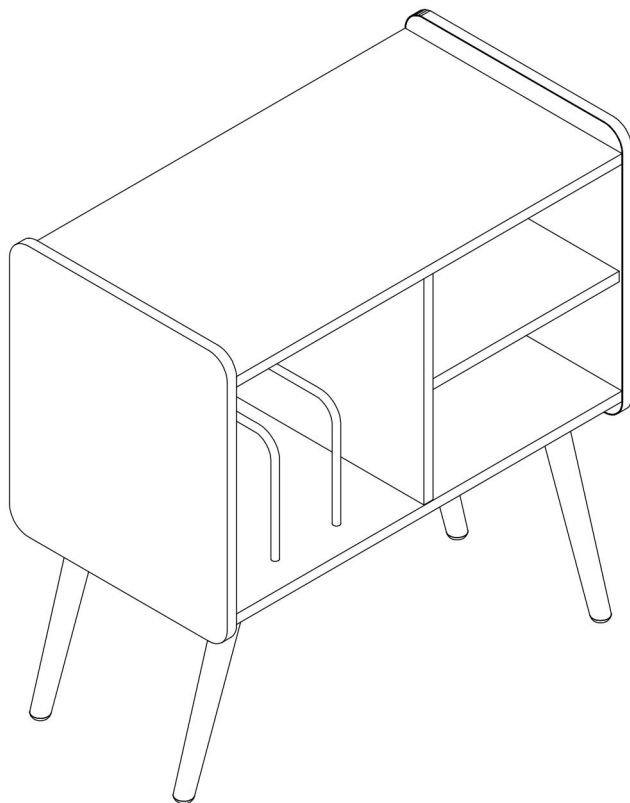
WALL



L	X1
<p>M6×30 Ø4×35mm Ø3.5×14mm</p>	



COMPLETION



Hersteller: Shanghai muxinmuyeyouxiangongsi

Adresse: Shuangchenglu 803nong11hao1602A-1609shi, baoshanqu, Shanghai, 200.000 CN.

Nach AUS importiert: SIHAO PTY LTD. 1 ROKEVA STREET EASTWOOD

NSW 2122 Australien

Importiert in die USA: Sanven Technology Ltd. Suite 250, 9166 Anaheim Ort, Rancho Cucamonga, CA 91730

UK	REP
-----------	------------

YH CONSULTING LIMITED. C/O YH Consulting Limited Office 147, Centurion House, London Road, Staines-upon-Thames, Surrey, TW18 4AX

EC	REP
-----------	------------

E-CrossStu GmbH
Mainzer Landstr.69,
60329 Frankfurt am Main.

VEVOR[®]

TOUGH TOOLS, HALF PRICE

Technisch Support und E-Garantie-Zertifikat

www.vevor.com/support

VEVOR[®]

TOUGH TOOLS, HALF PRICE

Tecnico Supporto e certificato di garanzia elettronica

www.vevor.com/support

MOBILE PER GIRADISCHI

MANUALE D' USO

MODELLO N.: KLEC-01

Continuiamo a impegnarci per fornirvi strumenti a prezzi competitivi. "Risparmia la metà", "Metà prezzo" o qualsiasi altra espressione simile utilizzata solo da noi rappresenta una stima del risparmio che potresti trarre dall'acquisto di determinati strumenti con noi rispetto ai principali marchi più importanti e non significa necessariamente farlo copertina

tutte le categorie di strumenti da noi offerti. Si ricorda gentilmente di verificare accuratamente

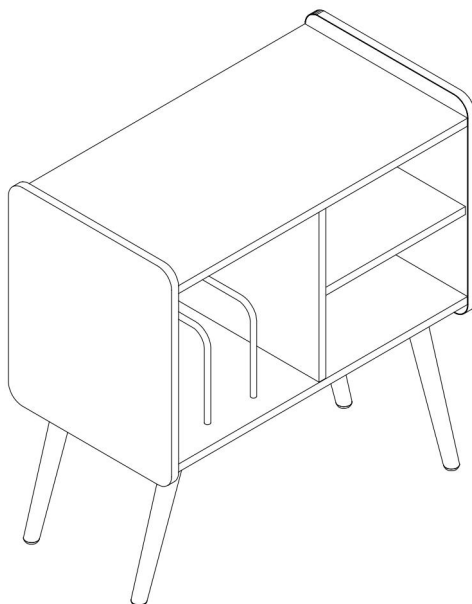
quando effettui un ordine con noi, se lo sei effettivamente Risparmio Metà rispetto ai principali marchi.

VEVOR®

TOUGH TOOLS, HALF PRICE

Record Player Cabinet

MODELLO N.: KLEC-01



HAI BISOGNO DI AIUTO? CONTATTACI!

Hai domande sul prodotto? Hai bisogno di supporto tecnico? Non esitate a contattarci:

Supporto tecnico e certificato di garanzia elettronica

www.vevor.com/support

Queste sono le istruzioni originali, leggere attentamente tutte le istruzioni del manuale prima dell'uso. VEVOR si riserva una chiara interpretazione del nostro manuale d'uso. L'aspetto del prodotto sarà soggetto al prodotto ricevuto. Ti preghiamo di perdonarci se non ti informeremo più se sono presenti aggiornamenti tecnologici o software sul nostro prodotto.

 **AVVERTIMENTO:**

Si prega di leggere attentamente questo manuale prima di utilizzare il prodotto. In caso contrario, si potrebbero causare lesioni gravi.

PRECAUZIONI DI MONTAGGIO

25. Assemblare solo secondo queste istruzioni. Un montaggio improprio può creare pericoli.
26. Indossare occhiali di sicurezza approvati ANSI e guanti da lavoro pesanti durante il montaggio.
27. Mantenere l'area di assemblaggio pulita e ben illuminata.
28. Tenere gli astanti lontani dall'area durante il montaggio.
29. Non montare in caso di stanchezza o sotto l'effetto di alcol, droghe o farmaci.
30. Le funzionalità del prodotto si applicano solo ai prodotti correttamente e completamente assemblati.
31. Montare su una superficie piana, livellata, dura e liscia in grado di sostenere in modo sicuro il mobile del giradischi.
32. Per ulteriori informazioni riguardanti le parti elencate nelle pagine seguenti, fare riferimento allo Schema di Montaggio di questo manuale. Scartare e separare tutte le parti in un'area di lavoro pulita.

CONSERVARE QUESTE ISTRUZIONI

USARE LE PRECAUZIONI

PER PREVENIRE LESIONI GRAVI E MORTE DOVUTE AL RIBALTAMENTO:

13. Questo prodotto non è un giocattolo. Non permettere ai bambini di giocare con o vicino a questo articolo.

14. Non superare le capacità di peso, prima dello spostamento.

15. Utilizzare solo su una superficie piana, dura e liscia in grado di sostenere in modo sicuro il mobile del giradischi completamente carico.

16. Utilizzare solo come previsto.

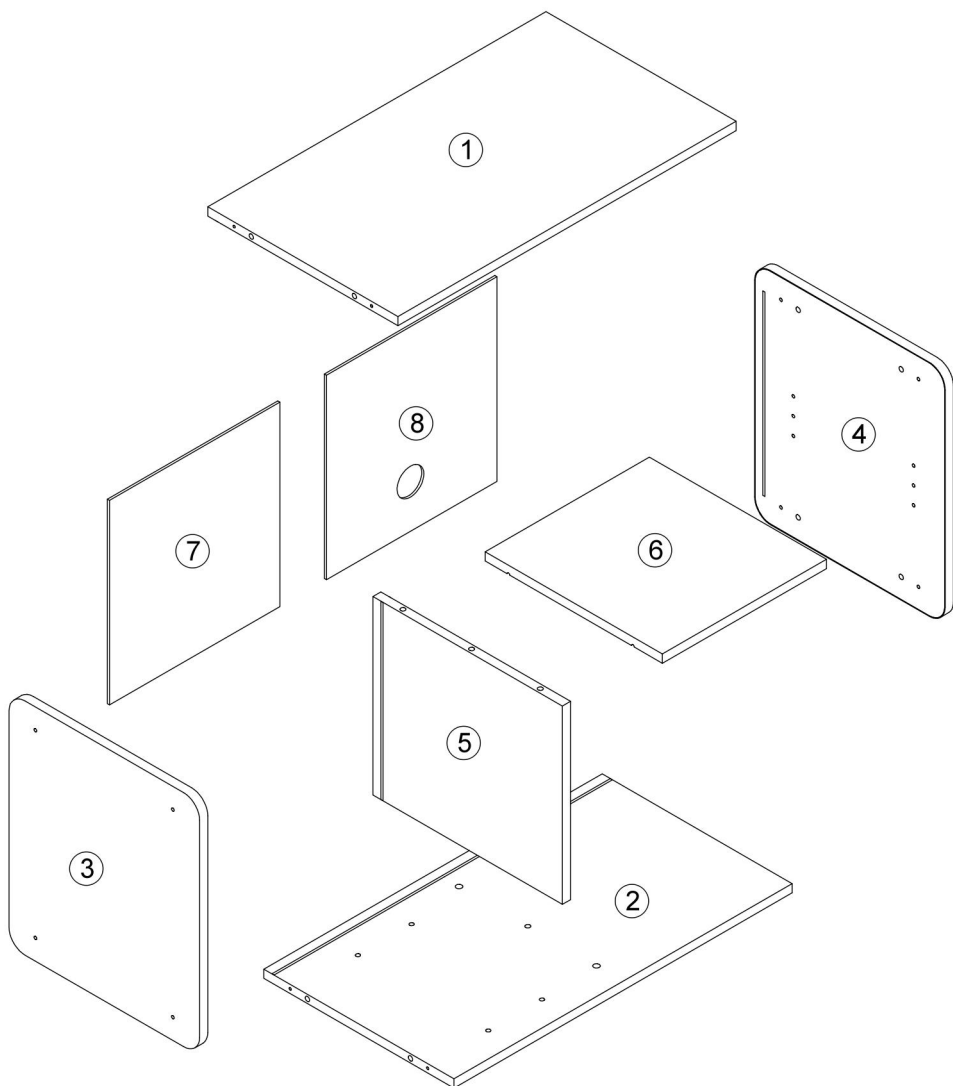
Ispezionare prima di ogni utilizzo; non utilizzare se le parti sono allentate o danneggiate.









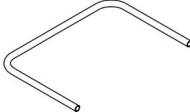


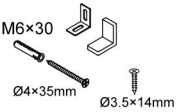
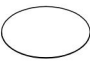

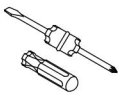
TECHNICAL SPECIFICATIONS

Modello	KLEC-01
Dimensioni del prodotto (LxLxA)(mm)	660*352*685
Peso netto (chilogrammo)	Circa 11.6

*Prodotti quali specifiche, aspetto e design sono soggetti a modifiche senza preavviso.

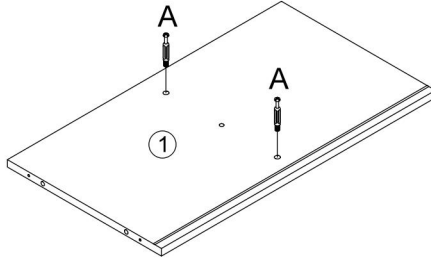
PACKAGE CONTENTS




A	X4	B	X4	C	X10	D	X20
	Ø6×40mm		Ø15×9.5		Ø8×40		Ø3.5×14mm
E	X4	F	X4	G	X8	H	X4
	305mm				Ø5×40mm		Ø5
I	X2	J	X4	K	X6	L	X1
			M6×30mm		M3×14mm		M6×30 Ø4×35mm Ø3.5×14mm
M	X12	N	X4				
	Ø20		Ø15				

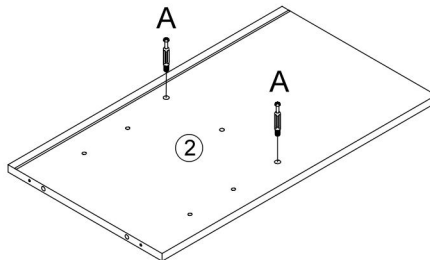
ASSEMBLY STEPS


1



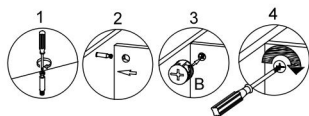
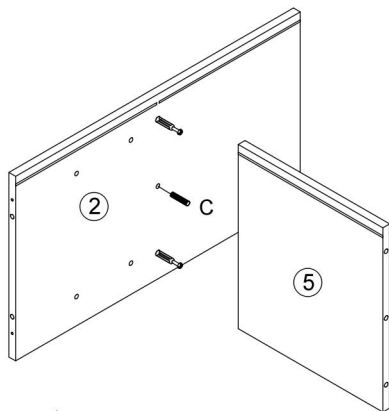
A	X2
 Ø6x40mm	

2



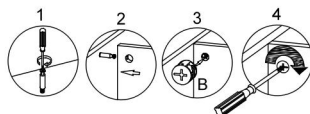
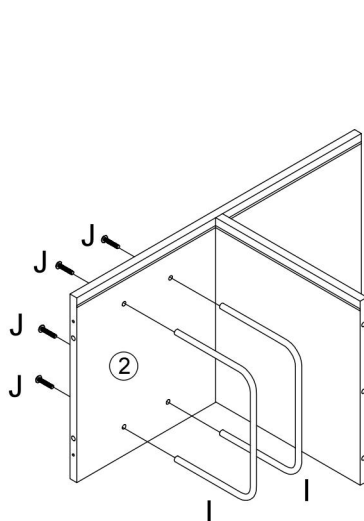
A	X2
 Ø6x40mm	

3



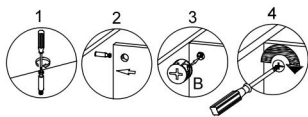
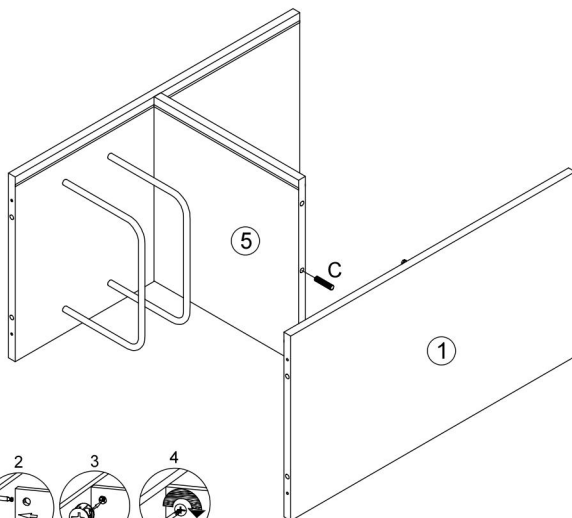
B	X2
 $\text{Ø}15 \times 9.5$	
C	X1
 $\text{Ø}8 \times 40$	



4



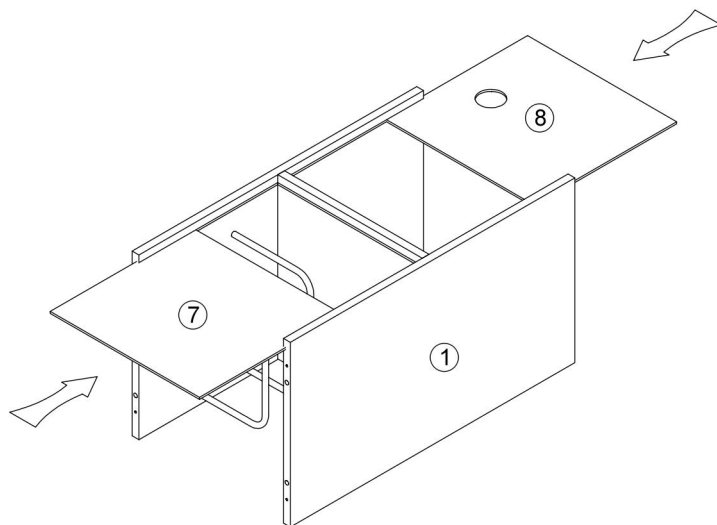
J	X4
 $M6 \times 20\text{mm}$	
I	X2

5

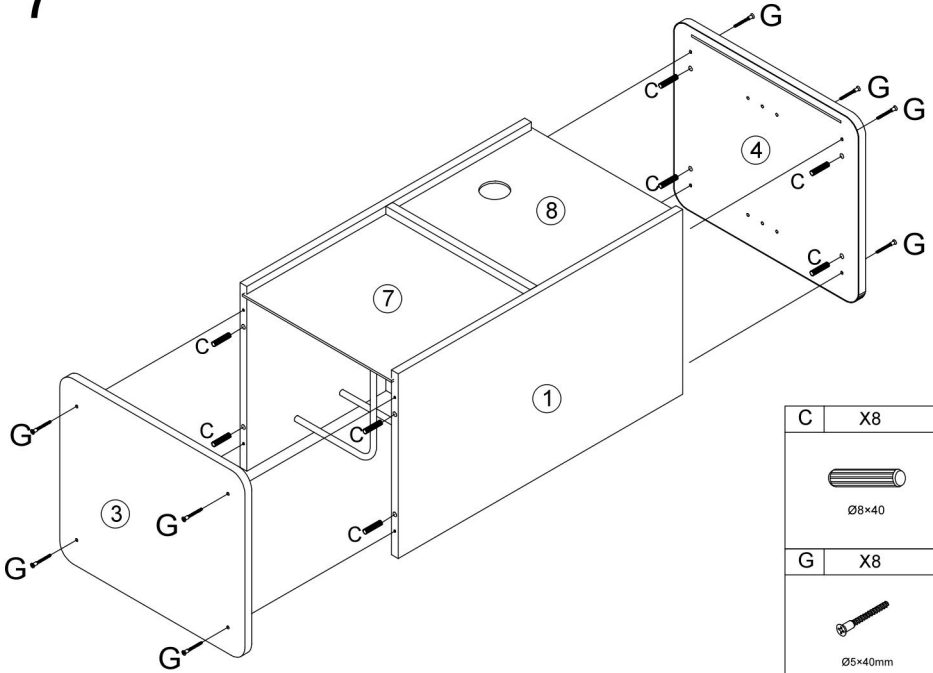




B	X2
 Ø15×9.5	
C	X1
 Ø8×40	

6

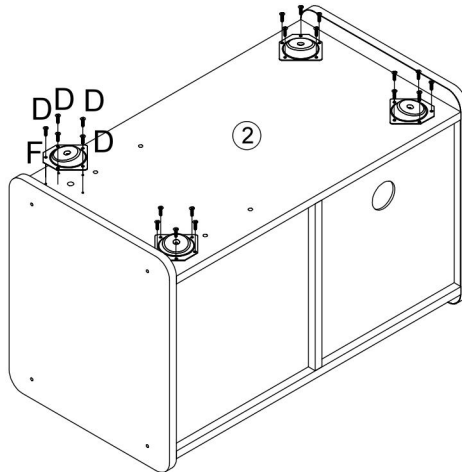




7



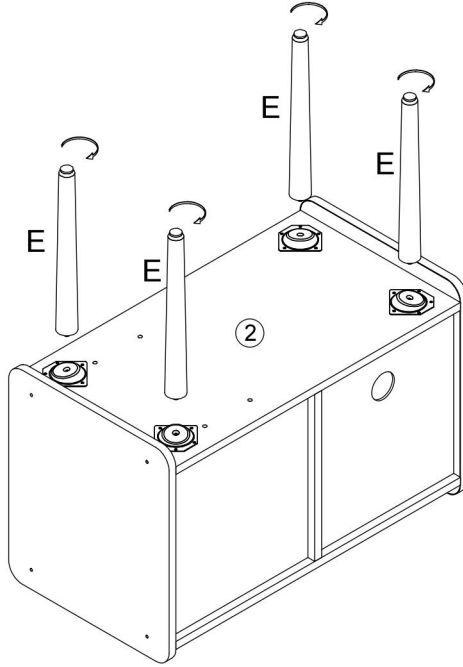
C	X8
 Ø8×40	
G	X8
 Ø5×40mm	

8



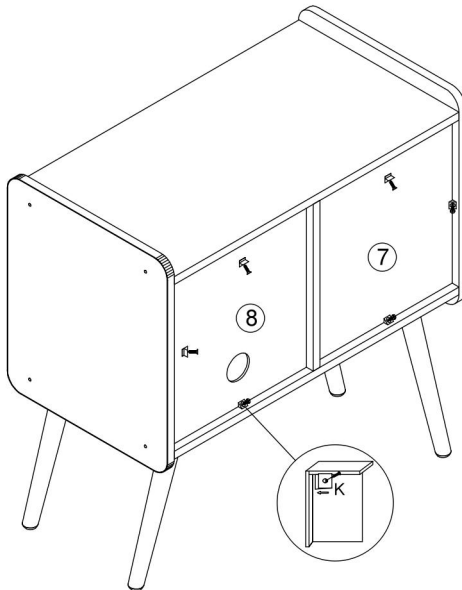
D	X20
 Ø3.5×14mm	
F	X4
	

9



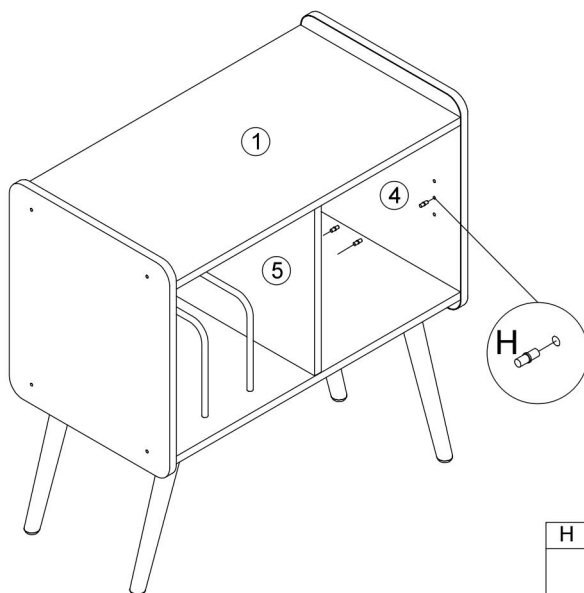
E	X4
N	X4
 Ø15	


10



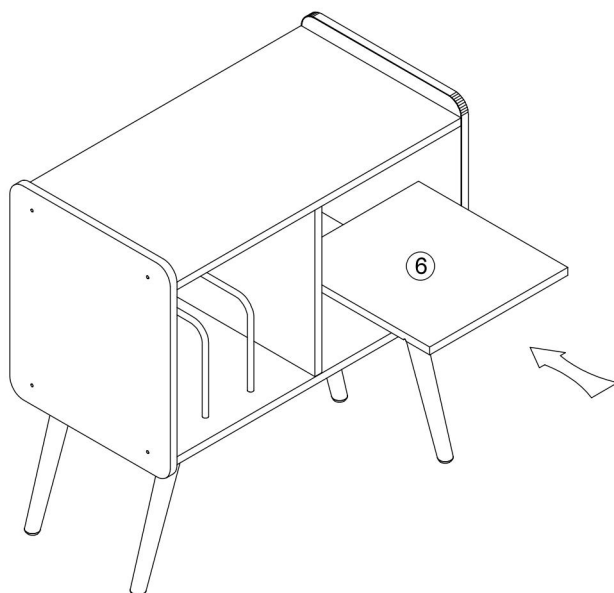
K	X6
 M3x14mm	

11

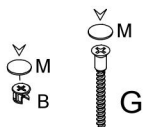
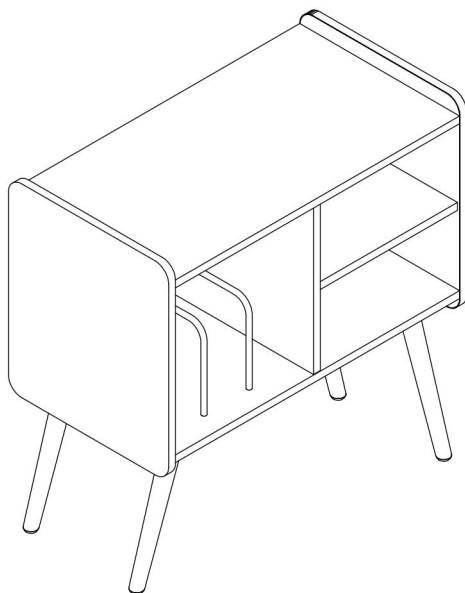


H	X4
 Ø5	

12



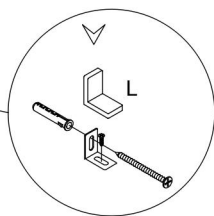
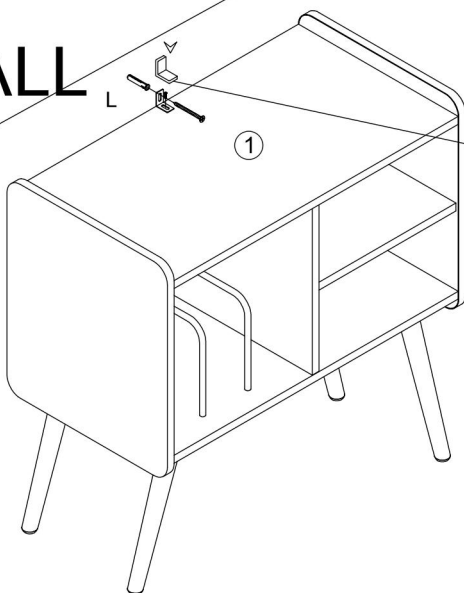
13



M	X12
<p>Ø20</p>	

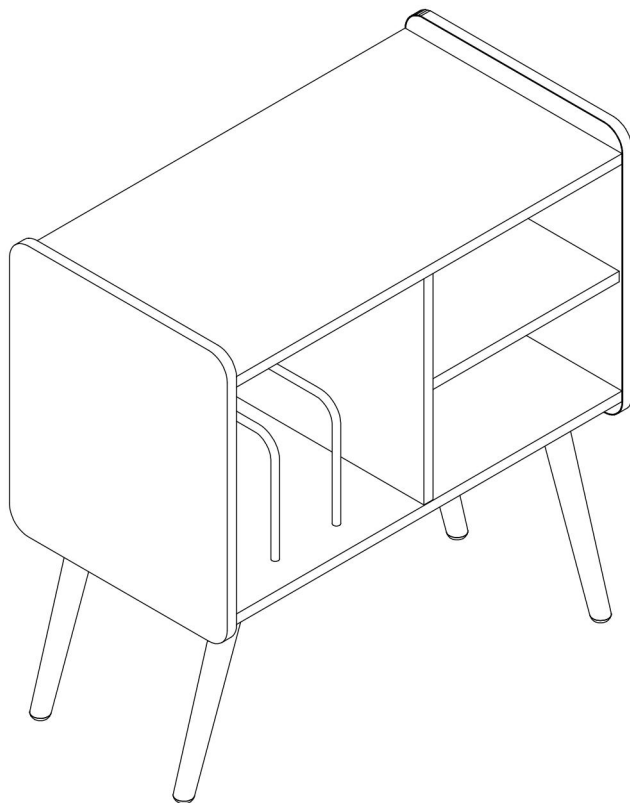
14

WALL



L	X1
<p>M6×30</p>	
<p>Ø4×35mm</p>	
<p>Ø3.5×14mm</p>	

COMPLETION



Produttore: Shanghaimuxinmuyeyouxiangongsi

Indirizzo: Shuangchenglu 803nong11hao1602A-1609shi, baoshanqu, shanghai 200000 CN.

Importato in AUS: SIHAO PTY LTD. 1 ROKEVA STREETEASTWOOD NSW 2122Australia

Importato negli Stati Uniti: Sanven Technology Ltd. Suite 250, 9166 Anaheim

Luogo, Rancho Cucamonga, CA 91730

UK	REP
-----------	------------

YH CONSULTING LIMITED. C/O YH Consulting Limited Office 147, Centurion House, London Road, Staines-upon-Thames, Surrey, TW18 4AX

EC	REP
-----------	------------

E-CrossStu GmbH
Mainzer Landstr.69,
60329 Frankfurt am Main.

VEVOR[®]

TOUGH TOOLS, HALF PRICE

Tecnico Supporto e certificato di garanzia elettronica

www.vevor.com/support

VEVOR®

TOUGH TOOLS, HALF PRICE

Técnico Certificado de soporte y garantía electrónica

www.vevor.com/support

GABINETE DEL TOCADISCOS

MANUAL DE USUARIO

NÚMERO DE MODELO: KLEC-01

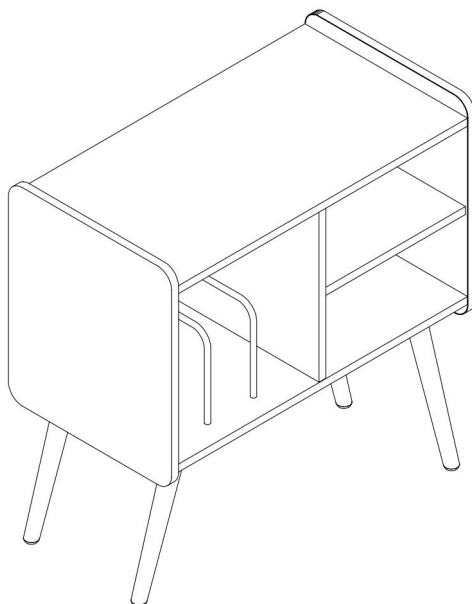
Seguimos comprometidos a proporcionarle herramientas a precios competitivos. "Ahorre a mitad de precio", "A mitad de precio" o cualquier otra expresión similar utilizada únicamente por nosotros representa una estimación de los ahorros que podría beneficiarse al comprar ciertas herramientas con nosotros en comparación con las principales marcas principales y no necesariamente cubren todas las categorías de herramientas que ofrecemos. Se le recuerda amablemente verificar con cuidado cuando realiza un pedido con nosotros si realmente está Ahorro Medio en comparación con las principales marcas.

VEVOR®

TOUGH TOOLS, HALF PRICE

Record Player Cabinet

NÚMERO DE MODELO: KLEC-01



¿NECESITAR AYUDA? ¡CONTÁCTANOS!

¿Tiene preguntas sobre el producto? ¿Necesita soporte técnico? No dude en contactarnos:

Soporte técnico y certificado de garantía electrónica

www.vevor.com/support

Estas son las instrucciones originales; lea atentamente todas las instrucciones del manual antes de operar. VEVOR se reserva una interpretación clara de nuestro manual de usuario. La apariencia del producto estará sujeta al producto que recibió. Perdone que no le informaremos nuevamente si hay actualizaciones de tecnología o

software en nuestro producto.



ADVERTENCIA:

Lea atentamente este manual antes de utilizar el producto. De lo contrario, podrían producirse lesiones graves.

PRECAUCIONES DE MONTAJE

33. Ensamble únicamente de acuerdo con estas instrucciones. Un montaje inadecuado puede crear peligros.
34. Use gafas de seguridad aprobadas por ANSI y guantes de trabajo resistentes durante el montaje.
35. Mantenga el área de reunión limpia y bien iluminada.
36. Mantenga a los transeúntes fuera del área durante el montaje.
37. No se reúna cuando esté cansado o bajo la influencia de alcohol, drogas o medicamentos.
38. Las capacidades del producto se aplican únicamente a productos ensamblados de manera adecuada y completa.
39. Ensamble sobre una superficie plana, nivelada, dura y lisa capaz de soportar de manera segura el gabinete del tocadiscos.
40. Para obtener información adicional sobre las piezas enumeradas en las siguientes páginas, consulte el diagrama de montaje de este manual. Desenvuelva y separe todas las piezas en un área de trabajo limpia.

GUARDE ESTAS INSTRUCCIONES

PRECAUCIONES DE USO

PARA EVITAR LESIONES GRAVES Y LA MUERTE POR VUELCO:

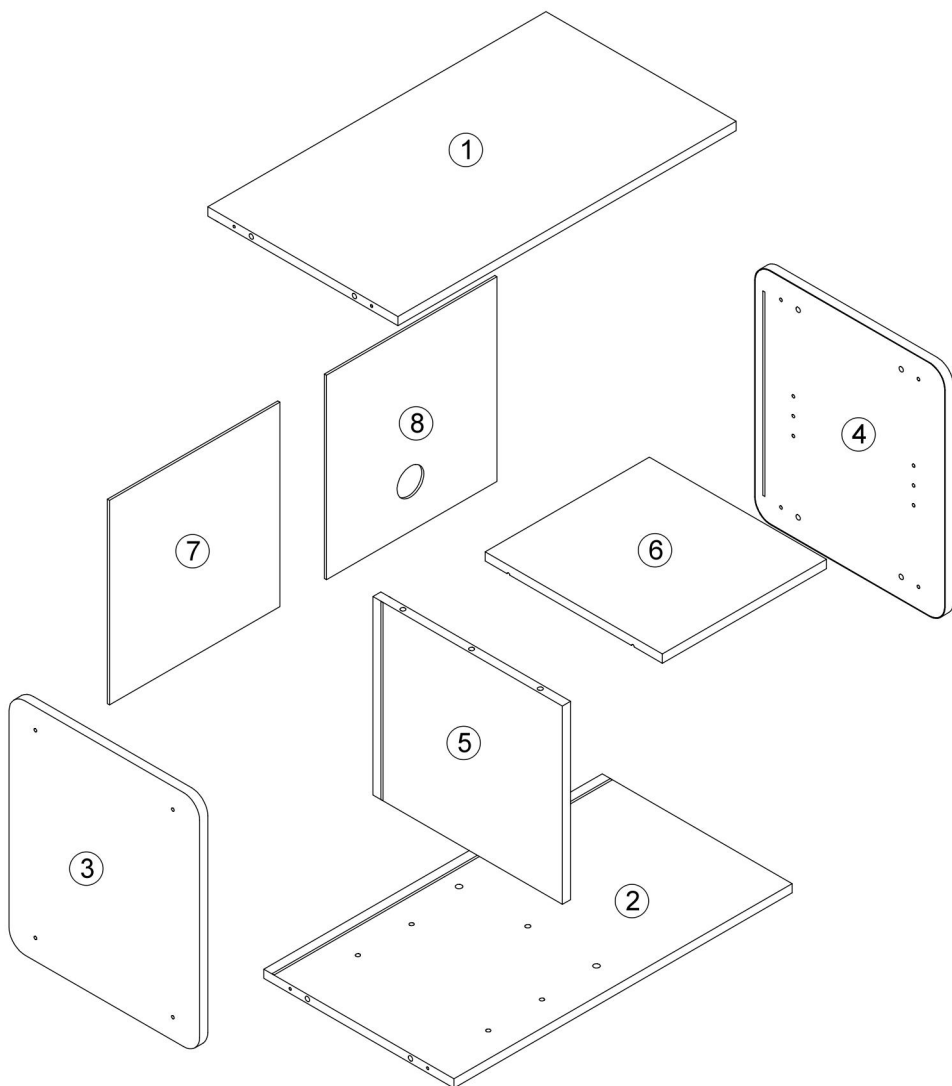
17. Este producto no es un juguete. No permita que los niños jueguen con este artículo o cerca de él.
18. No exceda las capacidades de peso antes de moverse.
19. Úselo únicamente sobre una superficie plana, dura y lisa capaz de soportar de manera segura un gabinete de tocadiscos completamente cargado.
20. Úselo únicamente según lo previsto.
Inspeccionar antes de cada uso; no lo utilice si las piezas están sueltas o dañadas.









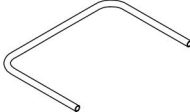



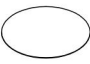

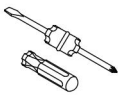
TECHNICAL SPECIFICATIONS

Modelo	KLEC-01
Dimensiones del producto (LxAxAI)(mm)	660*352*685
Peso neto (kg)	Alrededor de 11, 6

*Productos como especificaciones, apariencia y diseño están sujetos a modificaciones sin previo aviso.

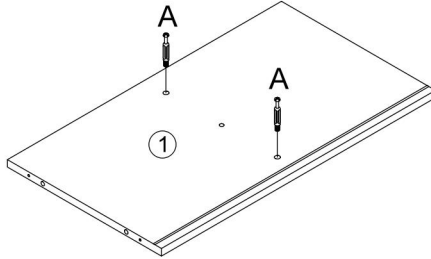
PACKAGE CONTENTS




A	X4	B	X4	C	X10	D	X20
	Ø6×40mm		Ø15×9.5		Ø8×40		Ø3.5×14mm
E	X4	F	X4	G	X8	H	X4
	305mm				Ø5×40mm		Ø5
I	X2	J	X4	K	X6	L	X1
			M6×30mm		M3×14mm		M6×30 Ø4×35mm Ø3.5×14mm
M	X12	N	X4				
	Ø20		Ø15				

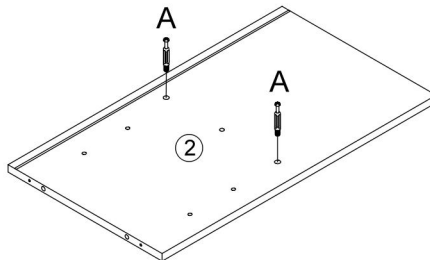
ASSEMBLY STEPS


1



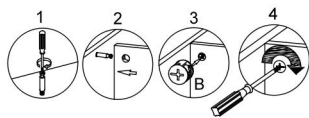
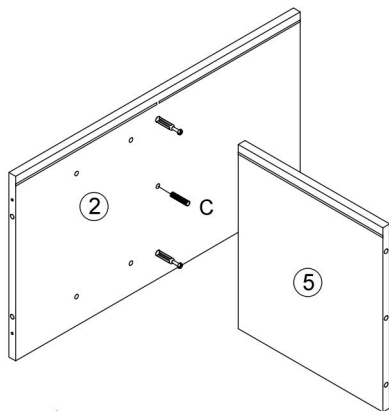
A	X2
 Ø6x40mm	



2



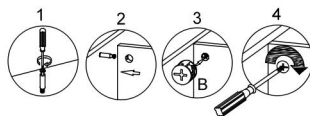
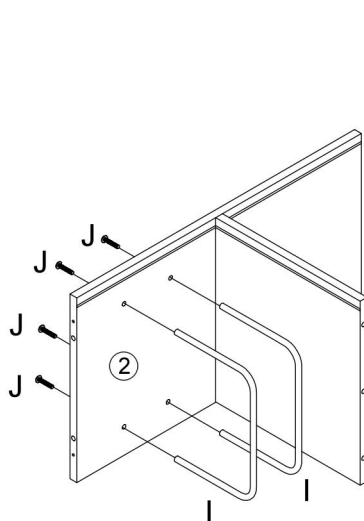
A	X2
 Ø6x40mm	


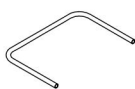
3



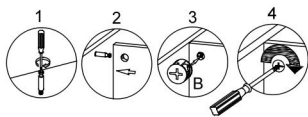
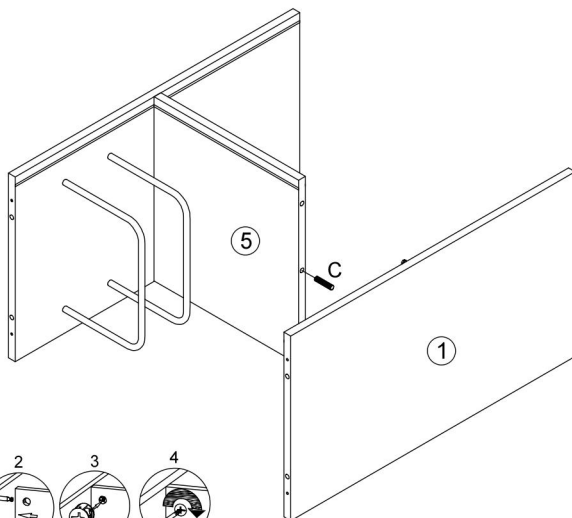
B	X2
 Ø15×9.5	
C	X1
 Ø8×40	



4



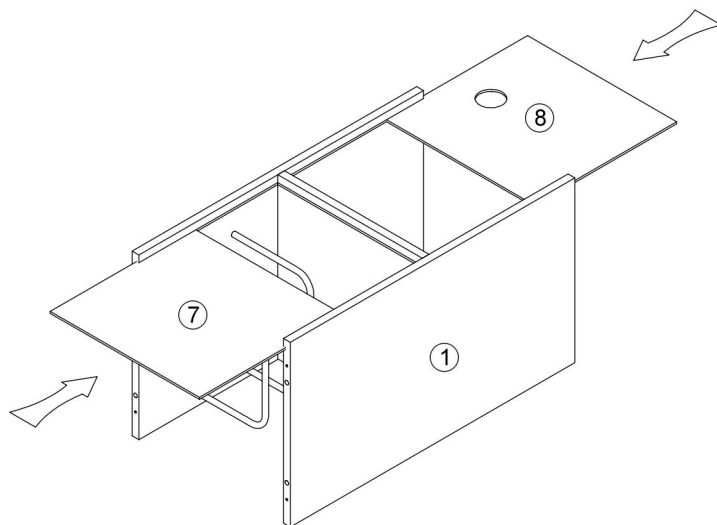
J	X4
 M6×20mm	
I	X2
	

5

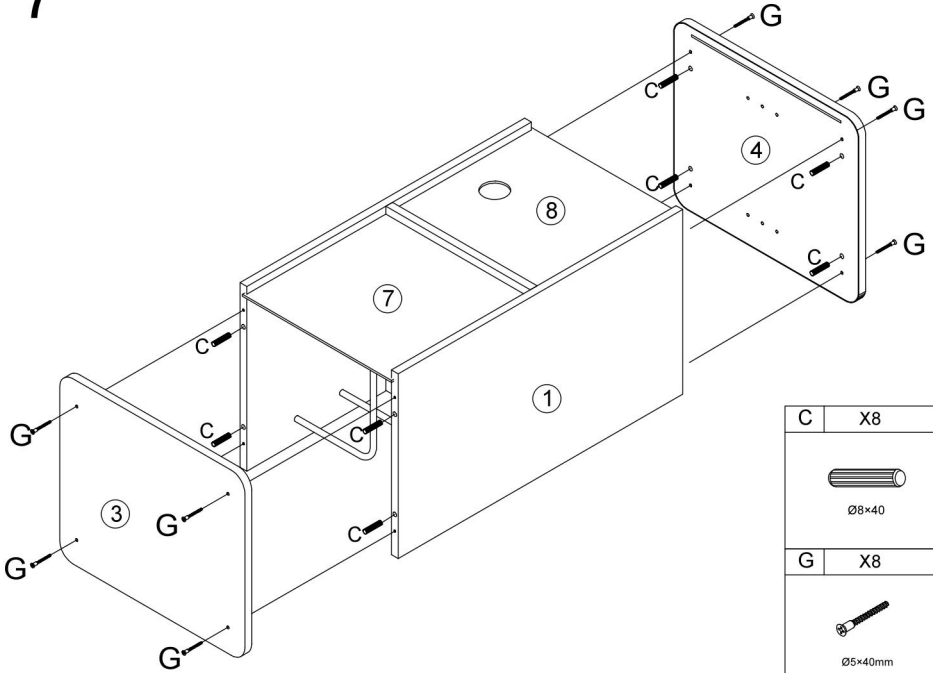




B	X2
 Ø15×9.5	
C	X1
 Ø8×40	

6

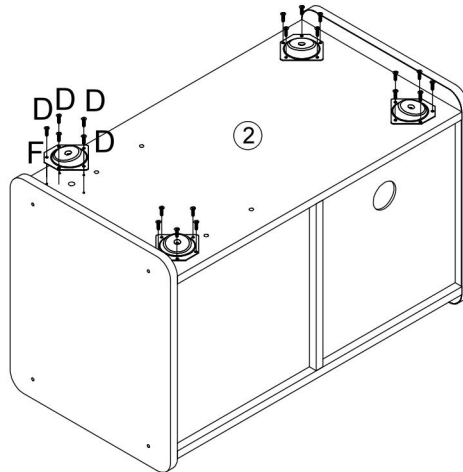




7



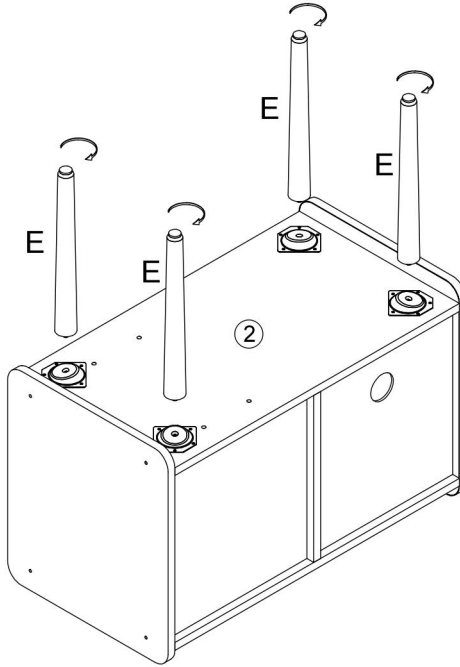
C	X8
 Ø8×40	
G	X8
 Ø5×40mm	



8



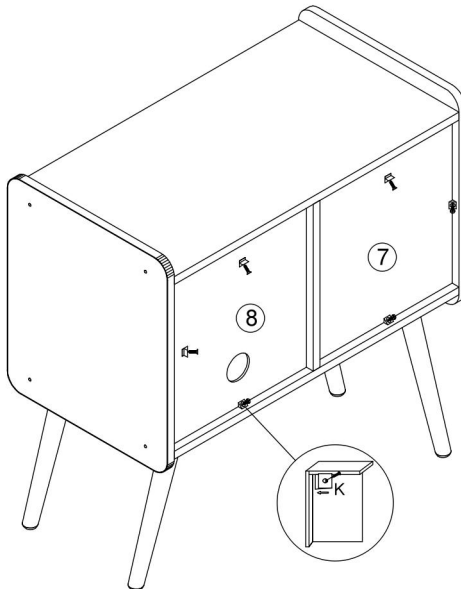
D	X20
 Ø3.5×14mm	
F	X4
	


9



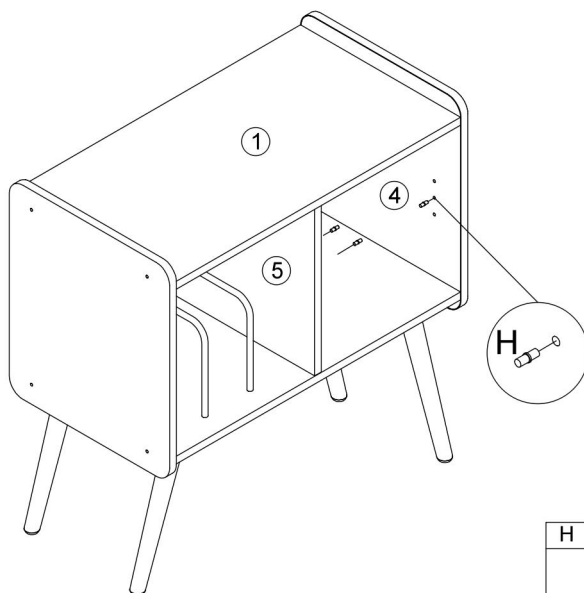
E	X4
	
N	X4
	
	Ø15

10

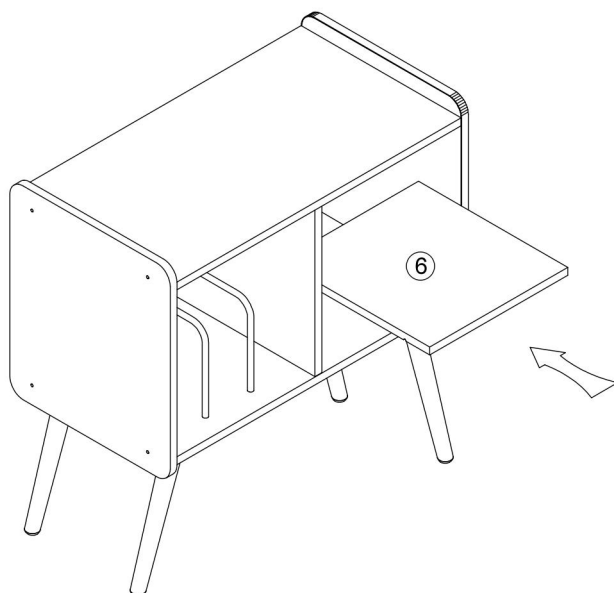


K	X6
	
	M3x14mm

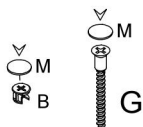
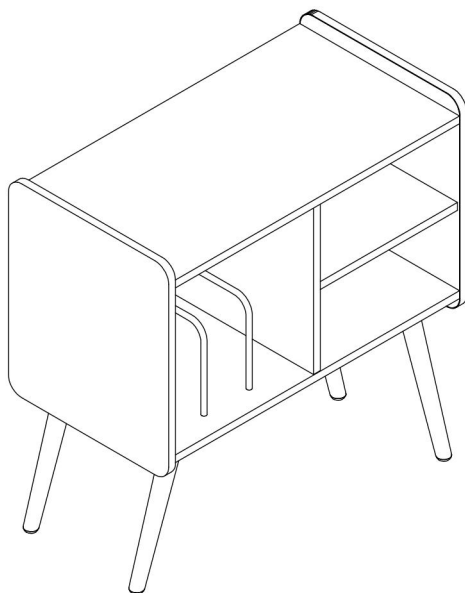
11



12



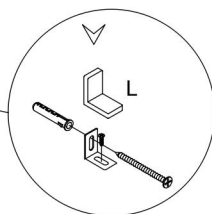
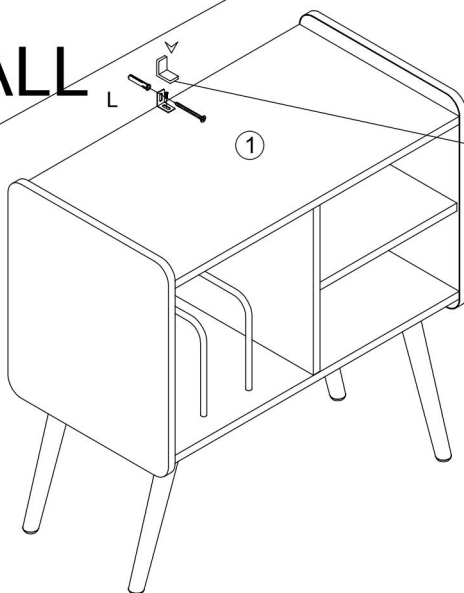
13



M	X12
<p>Ø20</p>	

14

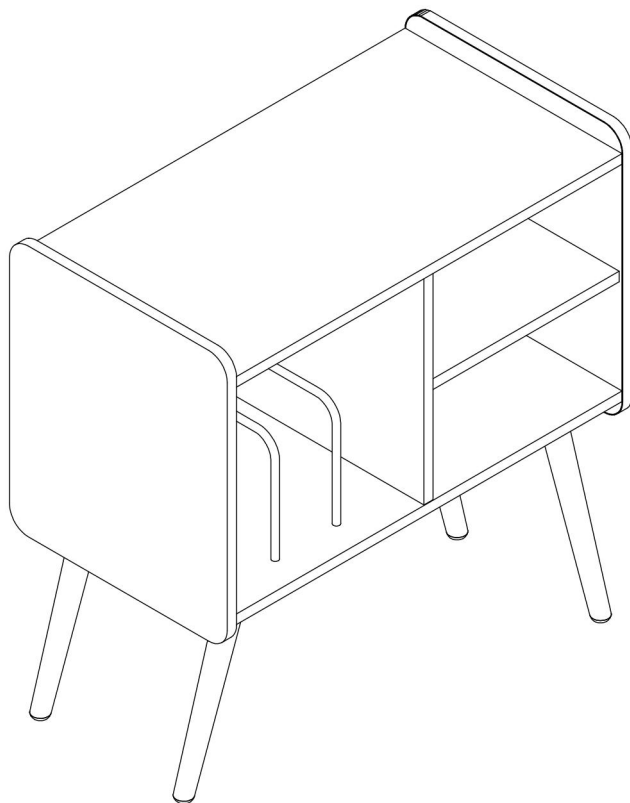
WALL



L	X1
<p>M6×30</p>	
<p>Ø4×35mm</p>	
<p>Ø3.5×14mm</p>	



COMPLETION



Fabricante: Shanghaimuxinmuyeyouxiangongsi

Dirección: Shuangchenglu 803nong11hao1602A-1609shi, baoshanqu, Shanghai 200000 CN.

Importado a AUS: SIHAO PTY LTD. 1 ROKEVA CALLE ASTWOOD Nueva Gales del Sur 2122 Australia

Importado a EE. UU.: Sanven Technology Ltd. Suite 250, 9166 Anaheim Lugar, Rancho Cucamonga, CA 91730

UK	REP
-----------	------------

YH CONSULTING LIMITED. C/O YH Consulting Limited Office 147, Centurion House, London Road, Staines-upon-Thames, Surrey, TW18 4AX

EC	REP
-----------	------------

E-CrossStu GmbH
Mainzer Landstr.69,
60329 Frankfurt am Main.

VEVOR[®]

TOUGH TOOLS, HALF PRICE

Técnico Certificado de soporte y garantía electrónica

www.vevor.com/support

VEVOR®

TOUGH TOOLS, HALF PRICE

Techniczny Certyfikat wsparcia i e-gwarancji

www.vevor.com/support

SZAFKA NA GRAMOFON PODRĘCZNIK UŻYTKOWNIKA

NR MODELU: KLEC-01

Nadal dokładamy wszelkich starań, aby zapewnić Państwu narzędzia w konkurencyjnej cenie.

„Zaoszczędź pół ceny”, „Zaoszczędź połowę ceny” lub inne podobne wyrażenia używane wyłącznie przez nas

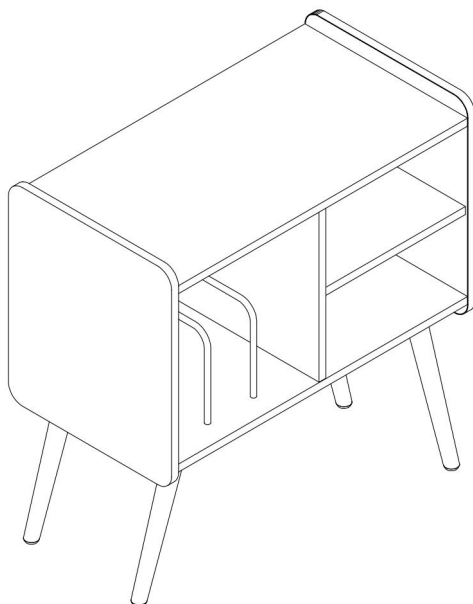
reprezentuje szacunkową oszczędność, jaką możesz zyskać kupując określone narzędzia z nami w porównaniu z głównymi, najlepszymi markami i niekoniecznie to oznacza okładka wszystkie kategorie oferowanych przez nas narzędzi. Przypominamy o weryfikacji ostrożnie kiedy składasz u nas zamówienie, jeśli faktycznie tak jest Oszczędność Połowa w porównaniu z czołowymi markami.

VEVOR®

TOUGH TOOLS, HALF PRICE

Record Player Cabinet

NR MODELU: KLEC-01



POTRZEBUJESZ POMOCY? SKONTAKTUJ SIĘ Z NAMI!

Masz pytania dotyczące produktu? Potrzebujesz wsparcia technicznego? Zapraszamy do kontaktu z nami:

Wsparcie techniczne i certyfikat e-gwarancji

www.vevor.com/support

To jest oryginalna instrukcja. Przed przystąpieniem do obsługi prosimy o dokładne zapoznanie się ze wszystkimi instrukcjami. VEVOR zastrzega sobie jasną interpretację naszej instrukcji obsługi. Wygląd produktu zależy od produktu, który otrzymałeś. Proszę wybaczyć nam, że nie będziemy ponownie informować Państwa, jeśli pojawią się jakieś

aktualizacje technologii lub oprogramowania naszego produktu.



OSTRZEŻENIE:

Przed użyciem produktu prosimy o dokładne zapoznanie się z niniejszą instrukcją. Niezastosowanie się do tego może spowodować poważne obrażenia.

ŚRODKI OSTROŻNOŚCI PRZY MONTAŻU

41. Montaż wyłącznie zgodnie z niniejszą instrukcją. Nieprawidłowy montaż może stworzyć zagrożenie.
42. Podczas montażu należy nosić okulary ochronne i wytrzymałe rękawice robocze zatwierdzone przez ANSI.
43. Utrzymuj miejsce zbiórki w czystości i dobrze oświetlone.
44. Podczas montażu trzymaj osoby postronne z dala od obszaru.
45. Nie należy montować, gdy jest się zmęczonym lub pod wpływem alkoholu, narkotyków lub leków.
46. Możliwości produktu dotyczą wyłącznie produktów prawidłowo i całkowicie zmontowanych.
47. Zmontuj na płaskiej, równej, twardej i gładkiej powierzchni, która może bezpiecznie utrzymać obudowę gramofonu.
48. Dodatkowe informacje dotyczące części wymienionych na kolejnych stronach można znaleźć w schemacie montażu w niniejszej instrukcji. Rozpakuj i oddziel wszystkie części w czystym miejscu pracy.

ZACHOWAJ TE INSTRUKCJE

STOSOWAĆ ŚRODKI OSTROŻNOŚCI

ABY ZAPOBIEC POWAŻNYM OBRAŻENIOM LUB ŚMIERCI W PRZYPADKU WYWROTU:

21. Ten produkt nie jest zabawką. Nie pozwalaj dzieciom bawić się tym przedmiotem lub w jego pobliżu.

22. Przed przeniesieniem nie należy przekraczać udźwigu.

23. Używaj wyłącznie na płaskiej, twardej i gładkiej powierzchni, która może bezpiecznie utrzymać w pełni załadowaną obudowę gramofonu.

24. Używaj wyłącznie zgodnie z przeznaczeniem.

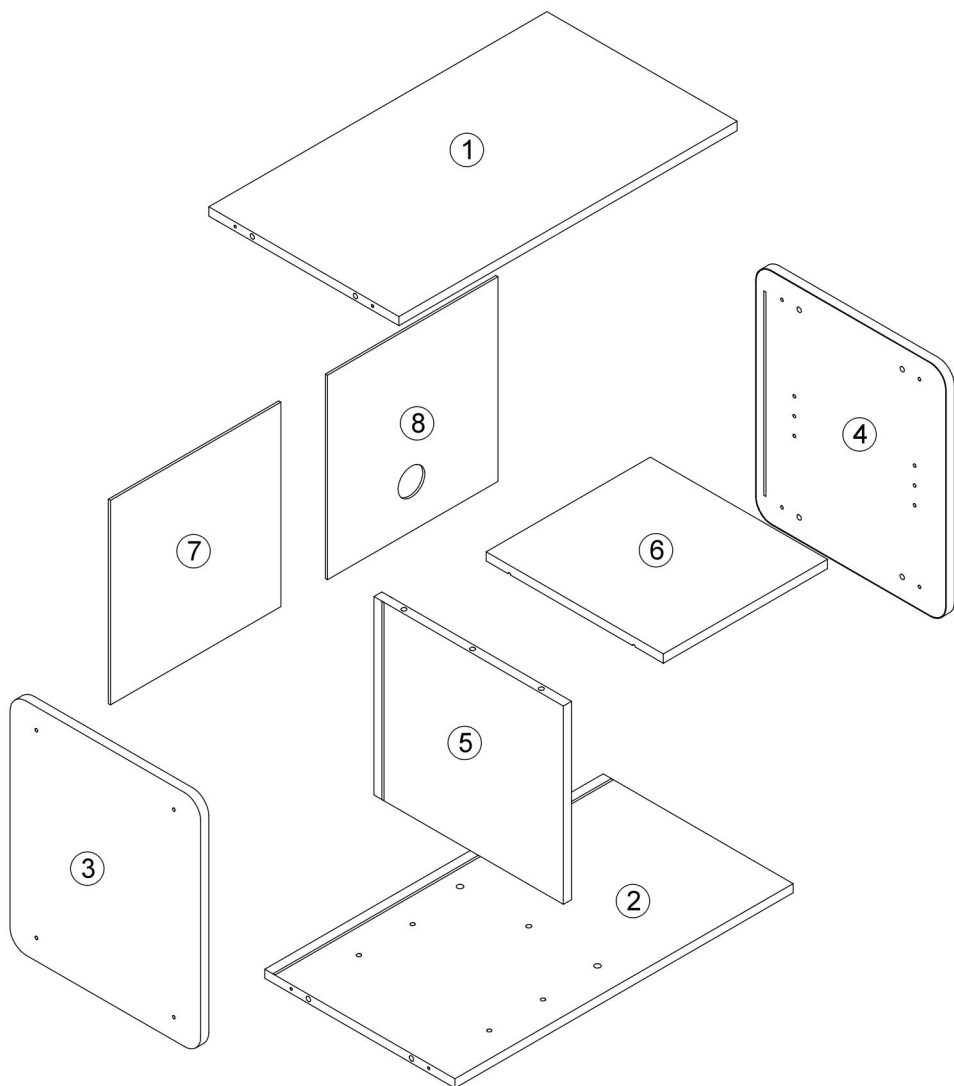
Sprawdź przed każdym użyciem; nie używać, jeśli części są luźne lub uszkodzone.









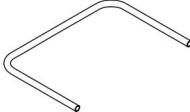



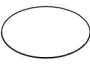

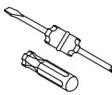
TECHNICAL SPECIFICATIONS

Model	KLEC-01
Wymiary produktu (DxSxW) (mm)	660*352*685
Masa netto (kg)	Okolo 11.6

*Produkty takie jak dane techniczne, wygląd i konstrukcja mogą podlegać modyfikacjom bez wcześniejszego powiadomienia.

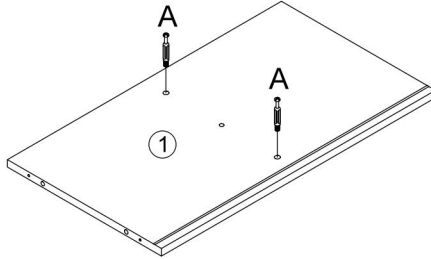
PACKAGE CONTENTS




A	X4	B	X4	C	X10	D	X20
	Ø6×40mm		Ø15×9.5		Ø8×40		Ø3.5×14mm
E	X4	F	X4	G	X8	H	X4
	305mm				Ø5×40mm		Ø5
I	X2	J	X4	K	X6	L	X1
			M6×30mm		M3×14mm		M6×30 Ø4×35mm Ø3.5×14mm
M	X12	N	X4				
	Ø20		Ø15				

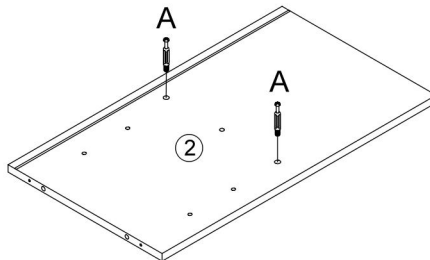
ASSEMBLY STEPS


1



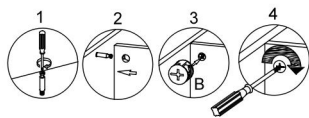
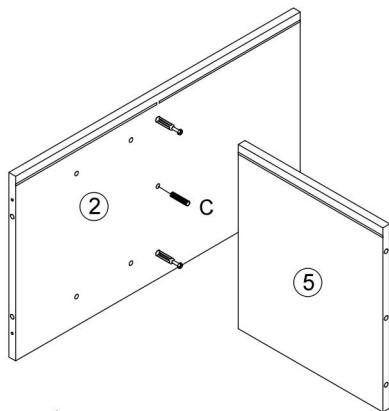
A	X2
 Ø6x40mm	

2



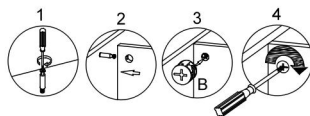
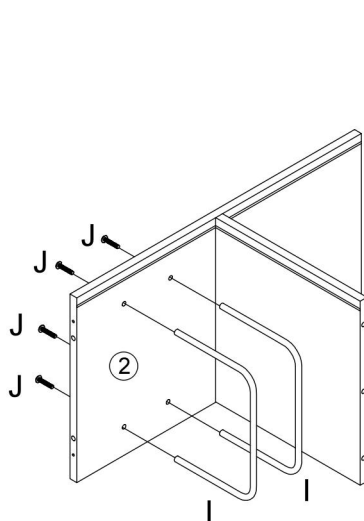
A	X2
 Ø6x40mm	

3



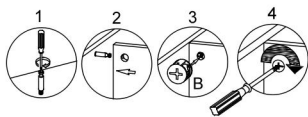
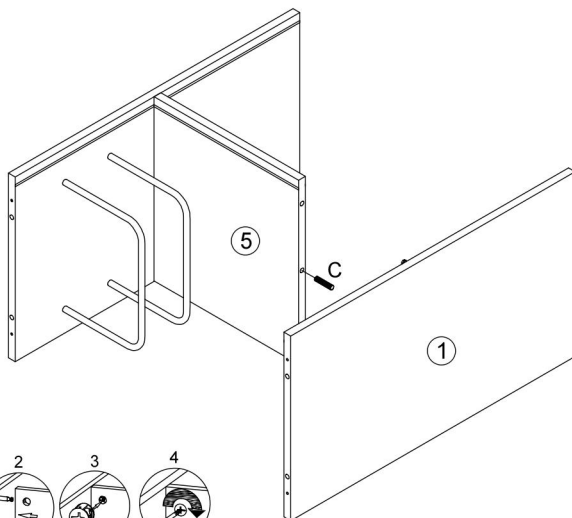
B	X2
Ø15×9.5	
C	X1
Ø8×40	



4



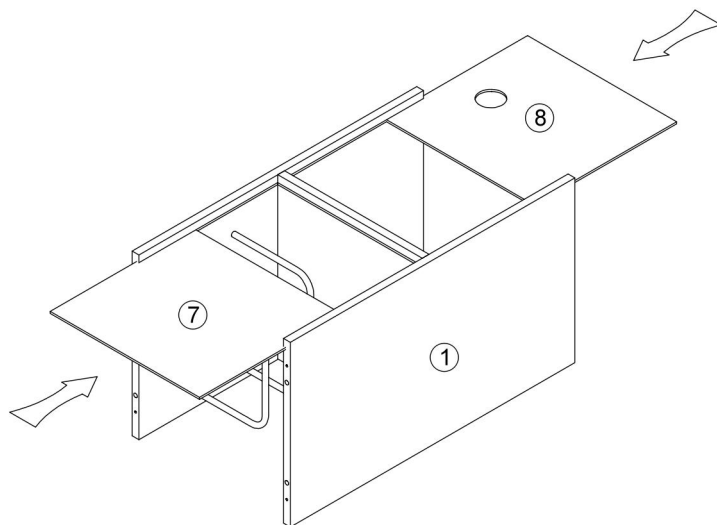
J	X4
M6×20mm	
I	X2

5

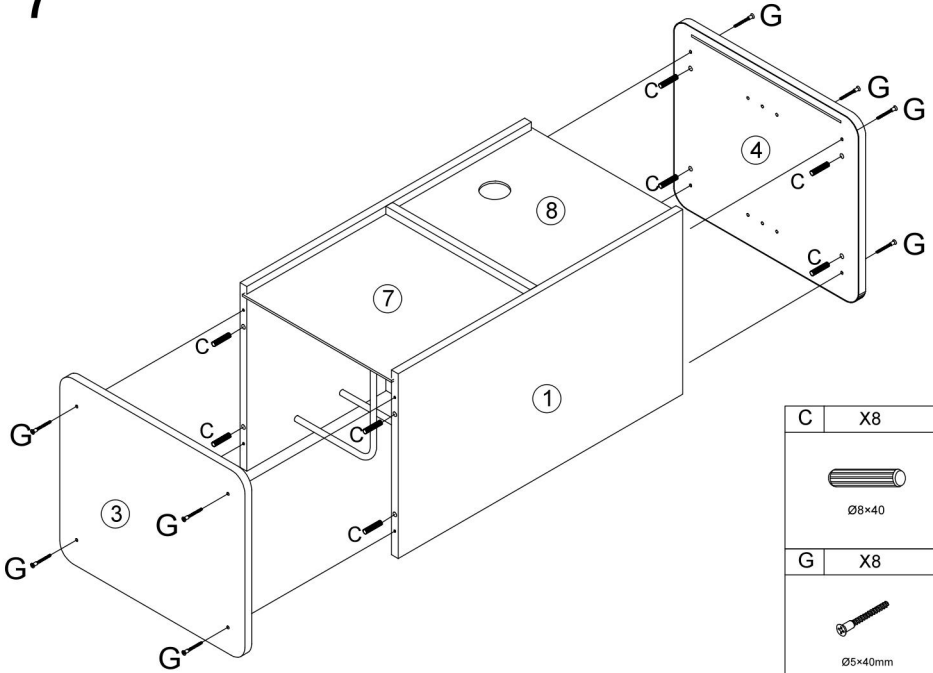




B	X2
 Ø15×9.5	
C	X1
 Ø8×40	

6

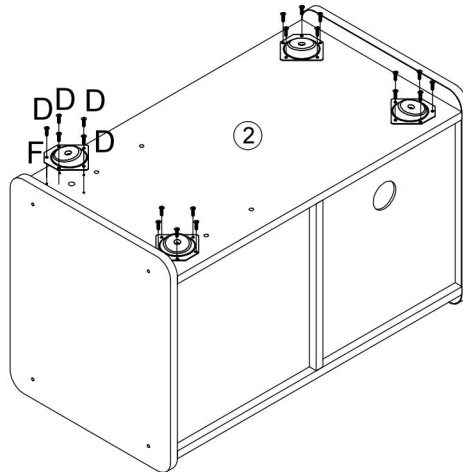




7



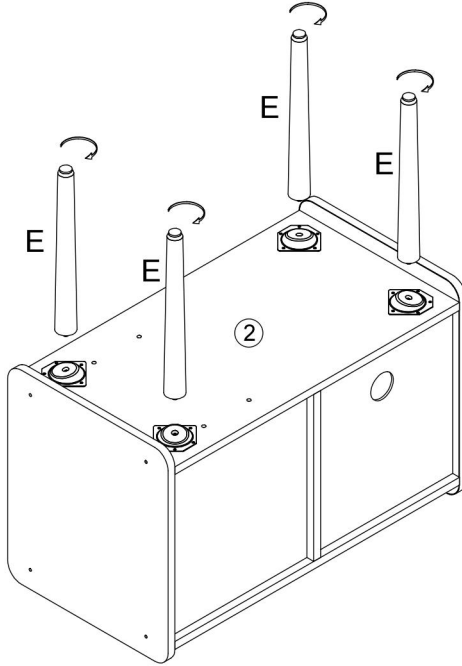
C	X8
 Ø8×40	
G	X8
 Ø5×40mm	



8



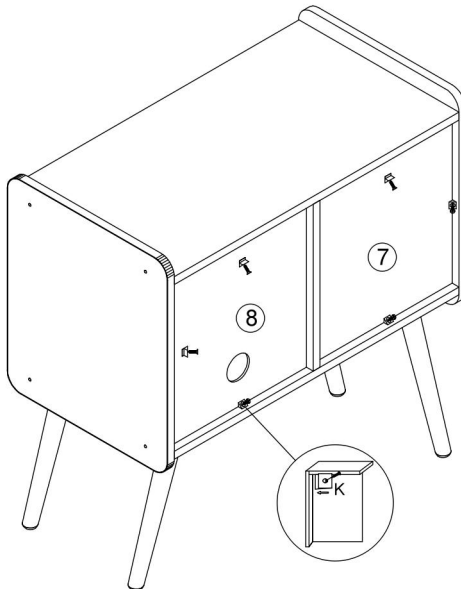
D	X20
 Ø3.5×14mm	
F	X4
	


9



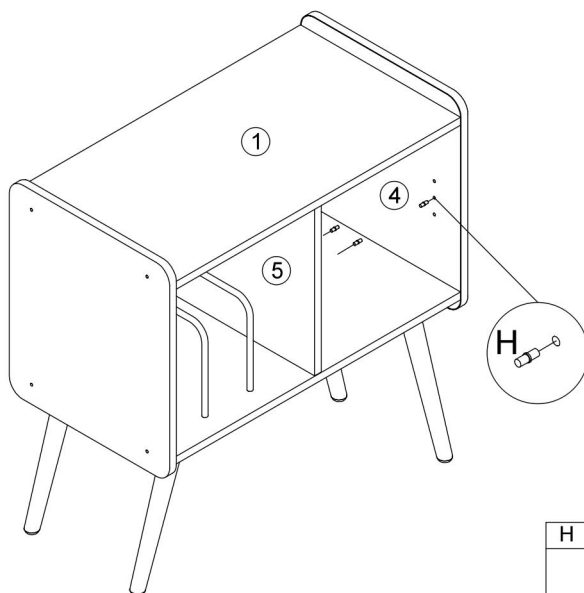
E	X4
	
N	X4
	
	Ø15

10

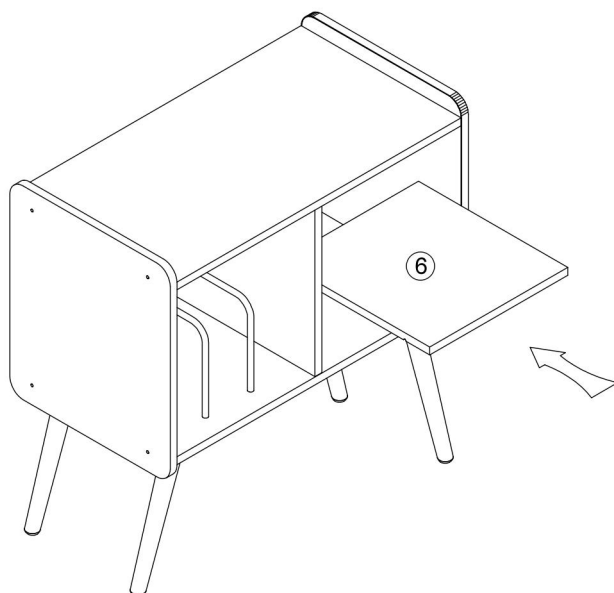


K	X6
	
	M3x14mm

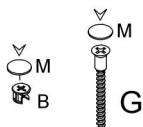
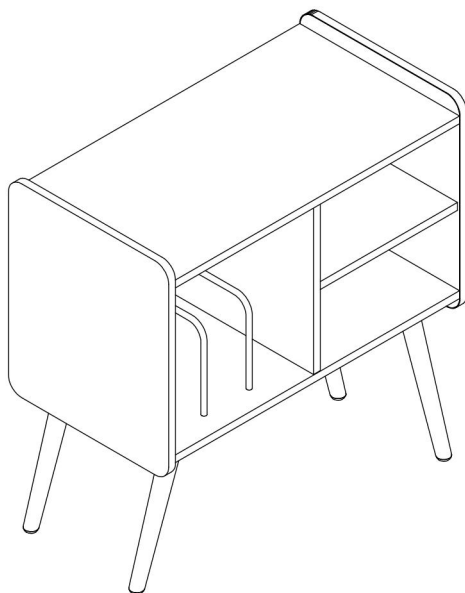
11



12



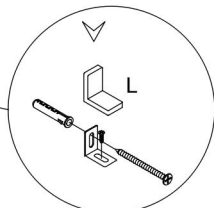
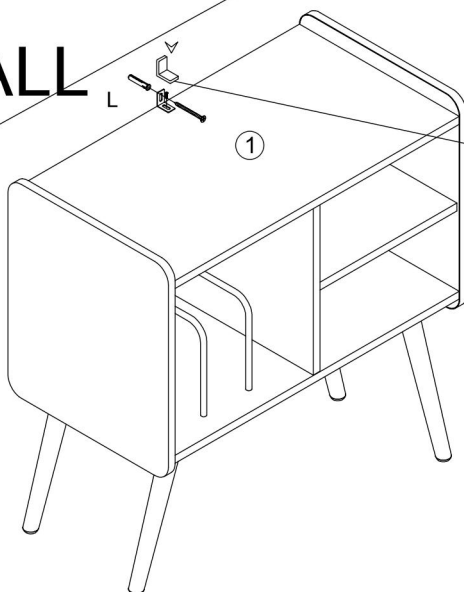
13



M	X12
<p>Ø20</p>	

14

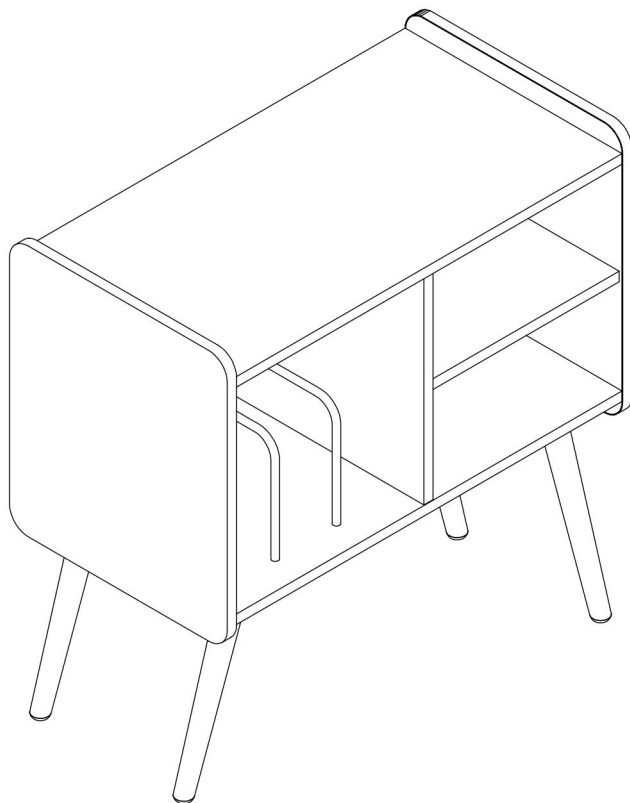
WALL



L	X1
<p>M6×30</p> <p>Ø4×35mm Ø3.5×14mm</p>	



COMPLETION



Producent: Shanghaimuxinmuyeyouxiangongsi

Adres: Shuangchenglu 803nong11hao1602A-1609shi, baoshanqu, Szanghaj 200000 CN.

Import do Australii: SIHAO PTY LTD. 1 ROKEVA STREETEASTWOOD
Nowa Południowa Walia 2122 Australia

Import do USA: Sanven Technology Ltd. Suite 250, 9166 Anaheim
Place, Rancho Cucamonga, Kalifornia 91730

UK	REP
-----------	------------

YH CONSULTING LIMITED. C/O YH Consulting
Limited Office 147, Centurion House, London
Road, Staines-upon-Thames, Surrey, TW18 4AX

EC	REP
-----------	------------

E-CrossStu GmbH
Mainzer Landstr.69,
60329 Frankfurt am Main.

VEVOR[®]

TOUGH TOOLS, HALF PRICE

Techniczny Certyfikat wsparcia i e-gwarancji

www.vevor.com/support

VEVOR®

TOUGH TOOLS, HALF PRICE

Technisch Ondersteuning en e-garantiecertificaat

www.vevor.com/support

PLATENSPELER KAST US E R HANDLEIDING

MODELNR.: KLEC-01

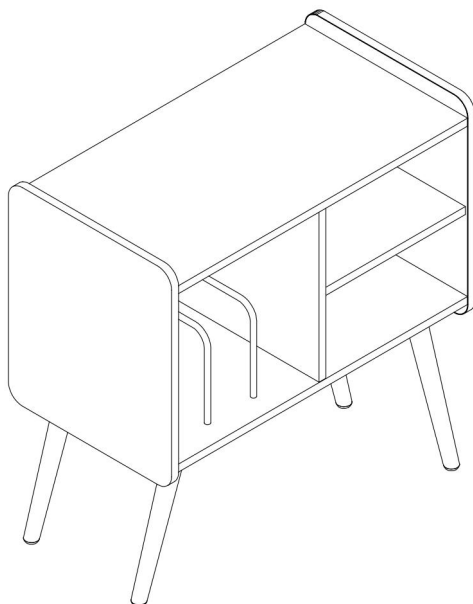
We blijven ons inzetten om u gereedschap tegen een concurrerende prijs te bieden. "Bespaar de helft", "Halve prijs" of andere soortgelijke uitdrukkingen die alleen door ons worden gebruikt vertegenwoordigt een schatting van de besparingen die u zou kunnen opleveren als u bepaalde hulpmiddelen koopt bij ons vergeleken met de grote topmerken en dat hoeft niet per se zo te zijn omslag alle categorieën tools die door ons worden aangeboden. U wordt er vriendelijk aan herinnerd om dit te verifiëren voorzichtig wanneer u bij ons een bestelling plaatst, als u dat daadwerkelijk doet Besparing Half in vergelijking met de belangrijkste grote merken.

VEVOR®

TOUGH TOOLS, HALF PRICE

Record Player Cabinet

MODEL NR.: KLEC-01



HULP NODIG? NEEM CONTACT MET ONS OP!

Heeft u productvragen? Technische ondersteuning nodig? Neem gerust contact met ons op:

Technische ondersteuning en e-garantiecertificaat
www.vevor.com/support

Dit is de originele instructie. Lees alle instructies in de handleiding zorgvuldig door voordat u ermee aan de slag gaat. VEVOR behoudt zich een duidelijke interpretatie van onze gebruikershandleiding voor. Het uiterlijk van het product is afhankelijk van het product dat u heeft ontvangen. Vergeef ons alstublieft dat we u niet opnieuw zullen

informereren als er technologie- of software-updates zijn voor ons product.



WAARSCHUWING:

Lees deze handleiding zorgvuldig door voordat u het product gebruikt. Als u dit niet doet, kan dit leiden tot ernstig letsel.

MONTAGEVOORZORGSMATREGELEN

49. Monteer uitsluitend volgens deze instructies. Onjuiste montage kan gevaren veroorzaken.
50. Draag tijdens de montage een ANSI-goedgekeurde veiligheidsbril en stevige werkhandschoenen.
51. Houd de verzamelplaats schoon en goed verlicht.
52. Houd omstanders tijdens de montage uit de buurt.
53. Niet monteren als u moe bent of onder invloed bent van alcohol, drugs of medicijnen.
54. De productmogelijkheden zijn alleen van toepassing op correct en volledig gemonteerde producten.
55. Monteer op een vlakke, vlakke, harde en gladde ondergrond die de platenspelerkast veilig kan ondersteunen.
56. Voor aanvullende informatie over de onderdelen die op de volgende pagina's worden vermeld, verwijzen wij u naar het montageschema van deze handleiding. Pak alle onderdelen uit en scheid ze van elkaar op een schone werkplek.

BEWAAR DEZE INSTRUCTIES

GEBRUIK VOORZORGSMAATREGELEN

OM ERNSTIG LETSEL EN DE DOOD DOOR KANTELEN TE VOORKOMEN:

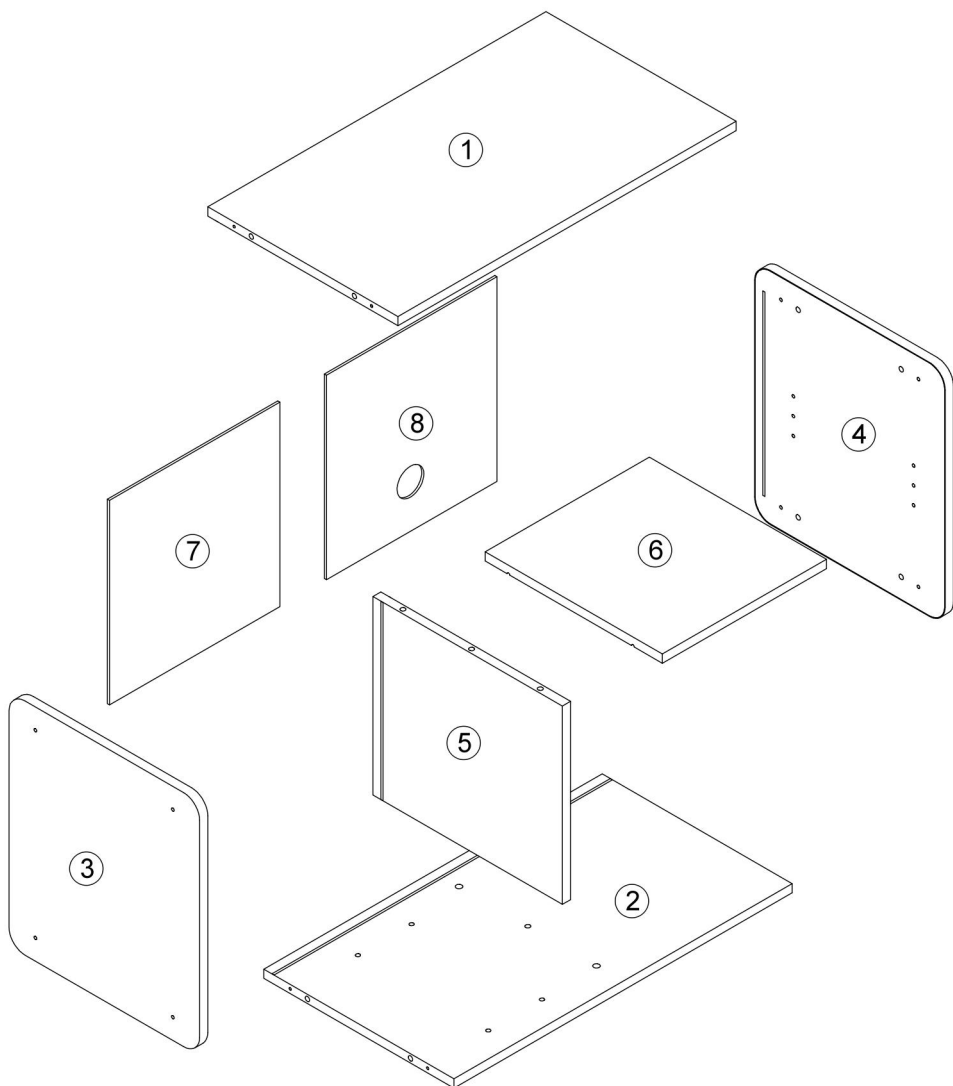
25. Dit product is geen speelgoed. Laat kinderen niet met of in de buurt van dit artikel spelen.
26. Overschrijd het gewicht niet voordat u gaat verhuizen.
27. Alleen gebruiken op een vlak, hard en glad oppervlak dat een volledig geladen platenspelerkast veilig kan ondersteunen.
28. Alleen gebruiken zoals bedoeld.
Inspecteer vóór elk gebruik; niet gebruiken als onderdelen los of beschadigd zijn.









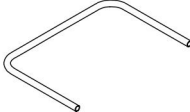



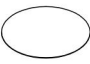

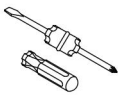
TECHNICAL SPECIFICATIONS

Model	KLEC-01
Productafmetingen (LxBxH)(mm)	660*352*685
Netto gewicht (kg)	Ongeveer 11. 6

*Producten zoals specificaties, uiterlijk en ontwerp kunnen zonder voorafgaande kennisgeving worden gewijzigd.

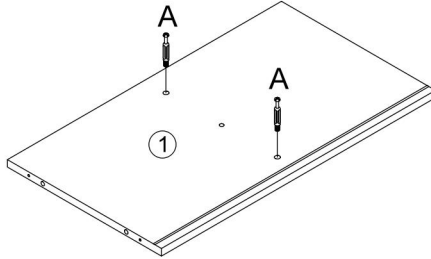
PACKAGE CONTENTS




A	X4	B	X4	C	X10	D	X20
	Ø6×40mm		Ø15×9.5		Ø8×40		Ø3.5×14mm
E	X4	F	X4	G	X8	H	X4
	305mm				Ø5×40mm		Ø5
I	X2	J	X4	K	X6	L	X1
			M6×30mm		M3×14mm		M6×30 Ø4×35mm Ø3.5×14mm
M	X12	N	X4				
	Ø20		Ø15				

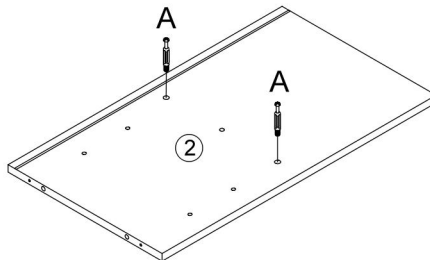
ASSEMBLY STEPS


1



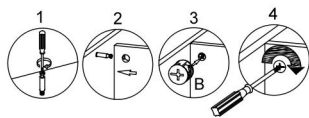
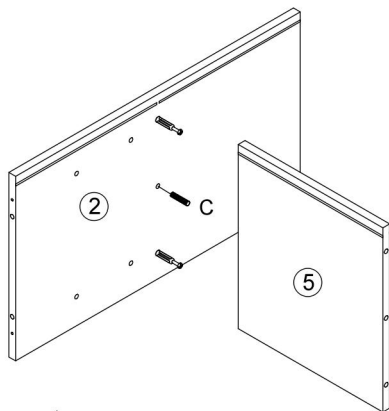
A	X2
 Ø6x40mm	



2



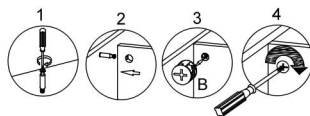
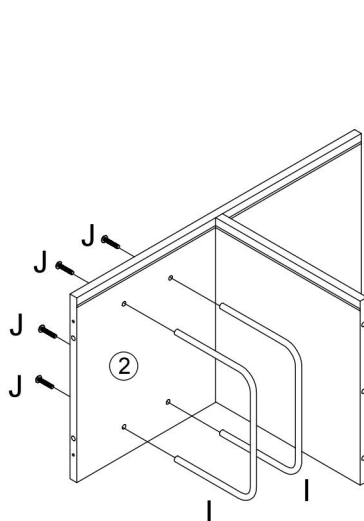
A	X2
 Ø6x40mm	


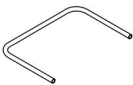
3



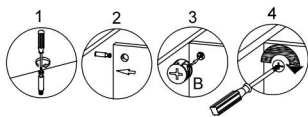
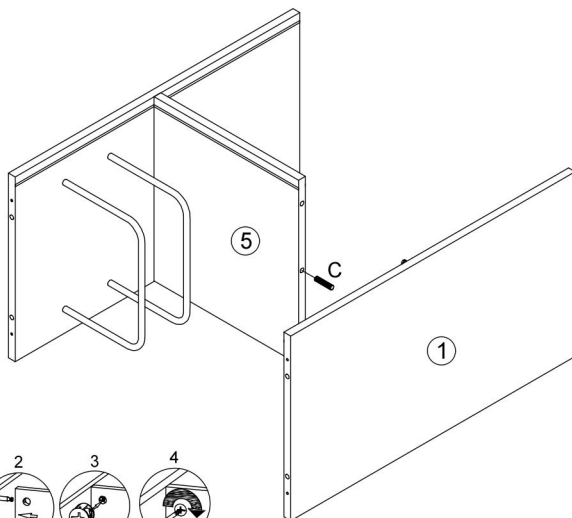
B	X2
 Ø15×9.5	
C	X1
 Ø8×40	



4



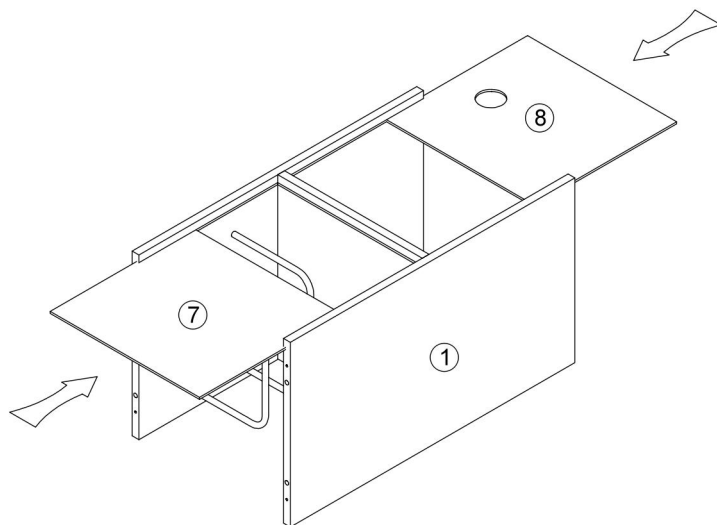
J	X4
 M6×20mm	
I	X2
	

5

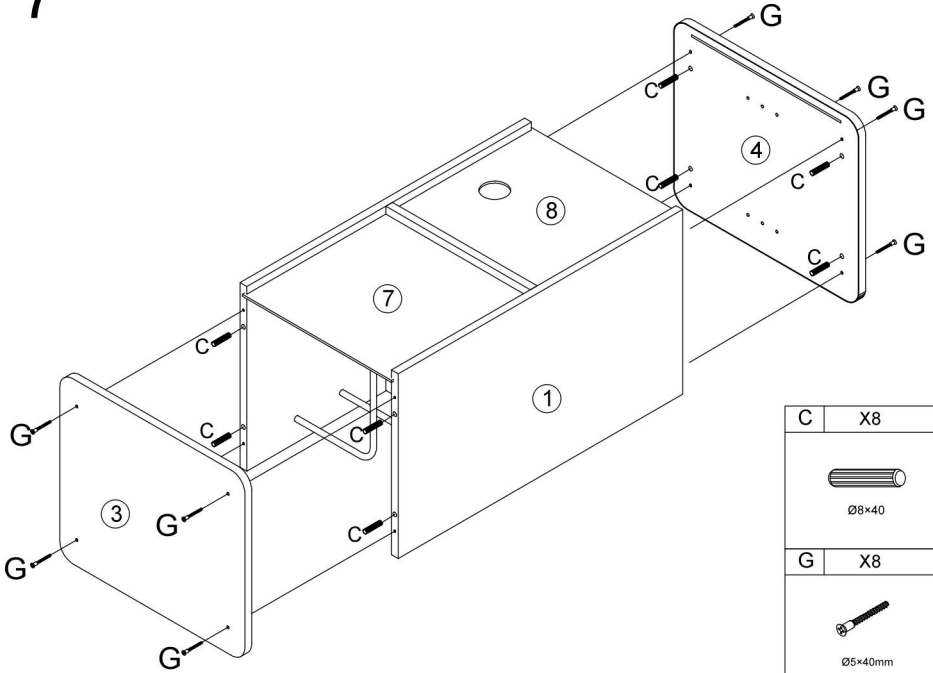


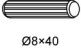

B	X2
 Ø15×9.5	
C	X1
 Ø8×40	

6

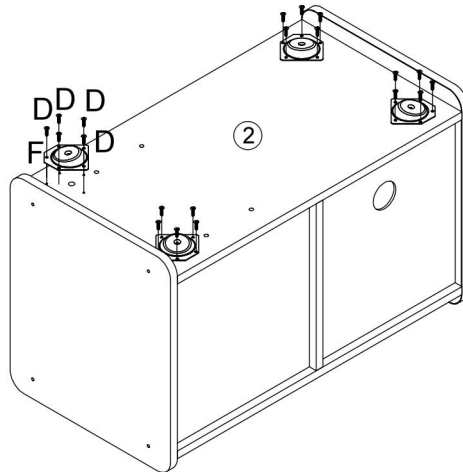




7



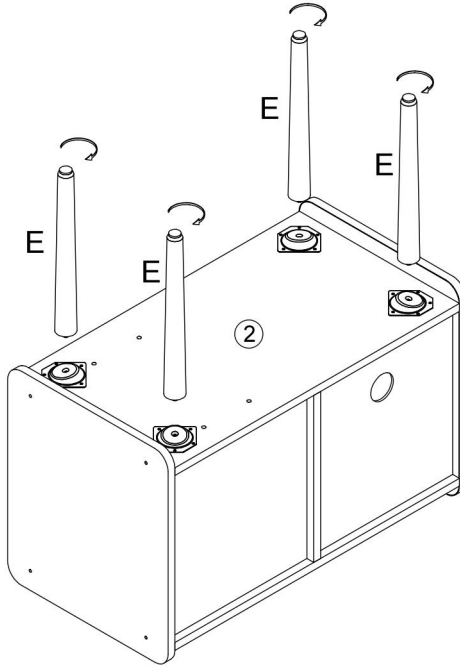
C	X8
 Ø8x40	
G	X8
 Ø5x40mm	



8



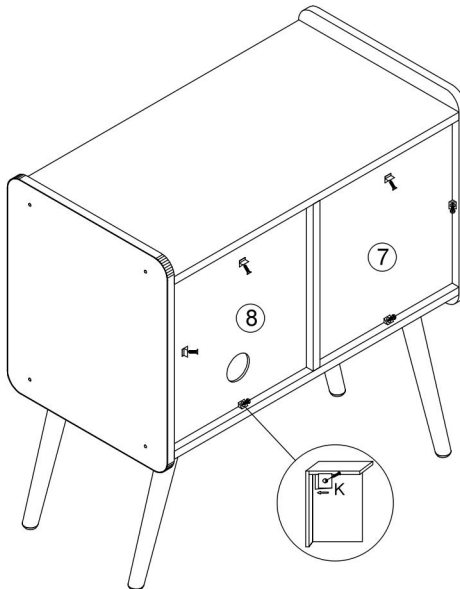
D	X20
 Ø3.5x14mm	
F	X4
	


9



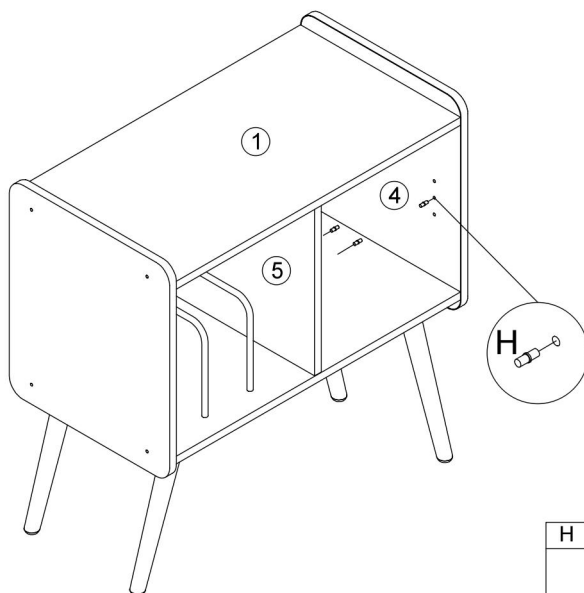
E	X4
	
N	X4
	
	Ø15

10

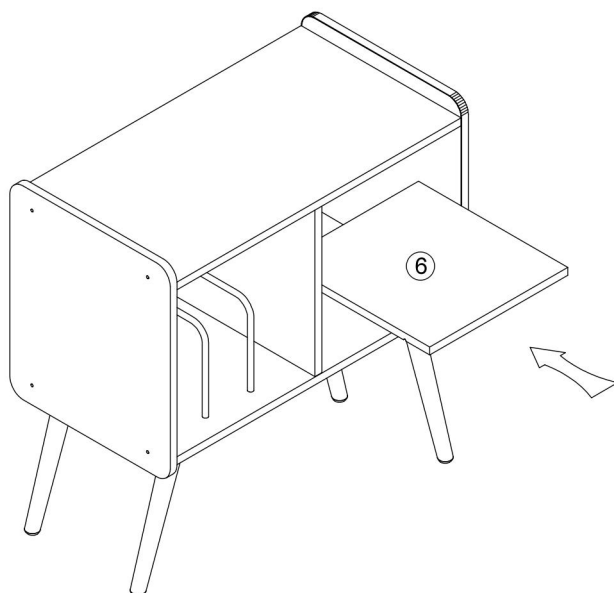


K	X6
	
	M3x14mm

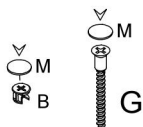
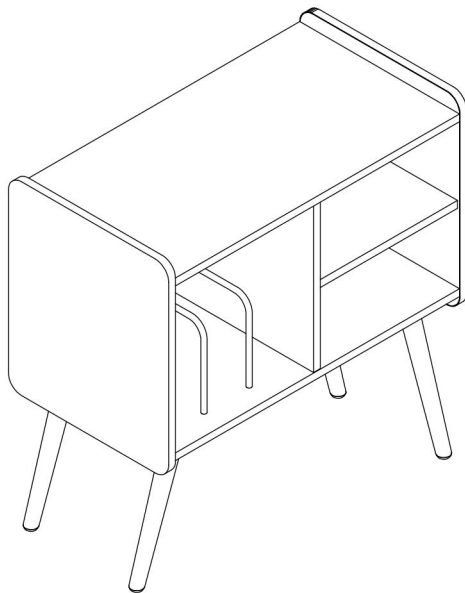
11



12



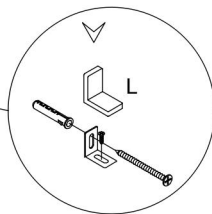
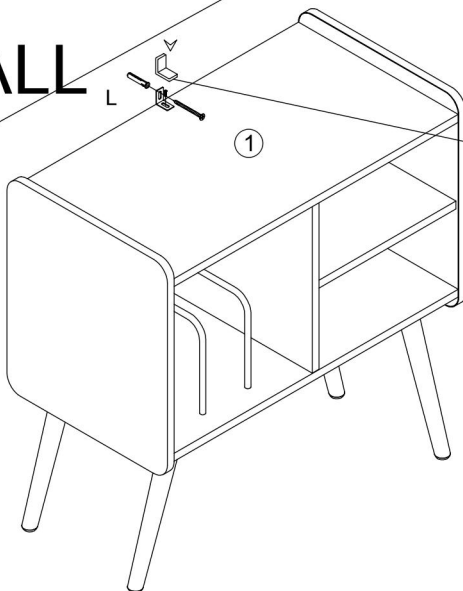
13



M	X12
$\varnothing 20$	

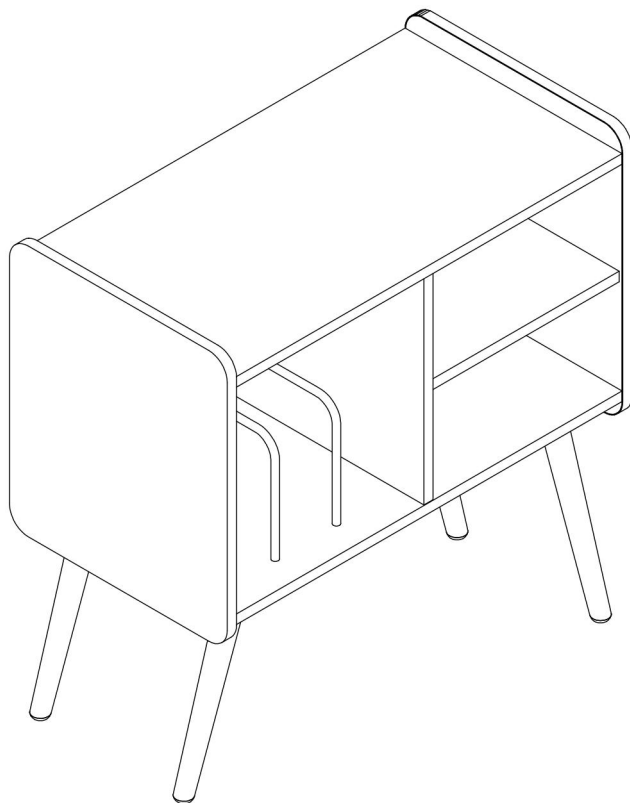
14

WALL



L	X1
M6×30 	
$\varnothing 4 \times 35\text{mm}$	
$\varnothing 3.5 \times 14\text{mm}$	

COMPLETION



Fabrikant: Shanghaimuxinmuyeyouxiangongsi

Adres: Shuangchenglu 803nong11hao1602A-1609shi, baoshanqu,
Shanghai 200.000 CN.

Geïmporteerd naar AUS: SIHAO PTY LTD. 1 ROKEVA
STREETEASTWOOD

NSW 2122 Australië

Geïmporteerd in de VS: Sanven Technology Ltd. Suite 250, 9166
Anaheim

Plaats, Rancho Cucamonga, CA 91730

UK	REP
-----------	------------

YH CONSULTING LIMITED. C/O YH Consulting
Limited Office 147, Centurion House, London
Road, Staines-upon-Thames, Surrey, TW18 4AX

EC	REP
-----------	------------

E-CrossStu GmbH
Mainzer Landstr.69,
60329 Frankfurt am Main.

VEVOR[®]

TOUGH TOOLS, HALF PRICE

Technisch Ondersteuning en e-garantiecertificaat

www.vevor.com/support

VEVOR®

TOUGH TOOLS, HALF PRICE

Teknisk Support och e-garanticertifikat

www.vevor.com/support

SKIVSPELARESKÅP

A R MANUAL

MODELLNR: KLEC-01

Vi fortsätter att vara engagerade i att ge dig verktyg till konkurrenskraftiga priser. "Spara hälften", "Halva priset" eller andra liknande uttryck som endast används av oss representerar en uppskattning av besparingar du kan dra nytta av att köpa vissa verktyg med oss jämfört med de stora toppmärkena och betyder inte nödvändigtvis att täcka alla kategorier av verktyg som erbjuds av oss. Du påminns vänligen om att verifiera försiktigt

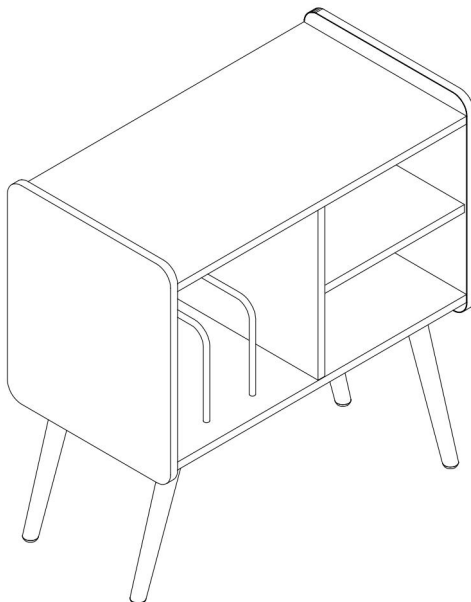
när du gör en beställning hos oss om du faktiskt gör det Sparande Halv i jämförelse med de främsta varumärkena.

VEVOR®

TOUGH TOOLS, HALF PRICE

Record Player Cabinet

MODELLNR: KLEC-01



BEHÖVER HJÄLP? KONTAKTA OSS!

Har du produktfrågor? Behöver du teknisk support? Kontakta oss gärna:

Teknisk support och e-garanticertifikat
www.vevor.com/support

Detta är den ursprungliga instruktionen, läs alla instruktioner noggrant innan du använder den. VEVOR reserverar sig för en tydlig tolkning av vår användarmanual. Utseendet på produkten är beroende av den produkt du fått. Ursäkta oss att vi inte kommer att informera dig igen om det finns någon teknik eller mjukvaruuppdateringar på vår produkt.

 **VARNING:**

Läs denna bruksanvisning noggrant innan du använder produkten. Underlåtenhet att göra det kan leda till allvarliga skador.

FÖRSIKTIGHETSÅTGÄRDER FÖR MONTERING

57. Montera endast enligt dessa instruktioner. Felaktig montering kan skapa faror.

58. Använd ANSI-godkända skyddsglasögon och kraftiga arbetshandskar vid montering.

59. Håll monteringsområdet rent och väl upplyst.

60. Håll åskådare borta från området under monteringen.

61. Sätt dig inte ihop när du är trött eller påverkad av alkohol, droger eller mediciner.

62. Produktegenskaperna gäller endast för korrekt och färdigmonterade produkter.

63. Montera på en plan, jämn, hård och slät yta som säkert kan stödja skivspelarens skåp.

64. För ytterligare information om delarna som listas på följande sidor, se monteringsdiagrammet i denna manual. Packa upp och separera alla delar på ett rent arbetsområde.

SPARA DESSA E INSTRUKTIONER

ANVÄND FÖRSIKTIGHETSÅTGÄRDER

FÖR ATT FÖRHINDRA ALLVARLIGA SKADA OCH DÖDSFALL VID VÄTTNING:

29. Denna produkt är inte en leksak. Tillåt inte barn att leka med eller i närheten av den här produkten.

30. Överskrid inte viktkapaciteten innan du flyttar.

31. Använd endast på en plan, hård och slät yta som säkert kan bära ett fullastat skivspelareskåp.

32. Använd endast som avsett.

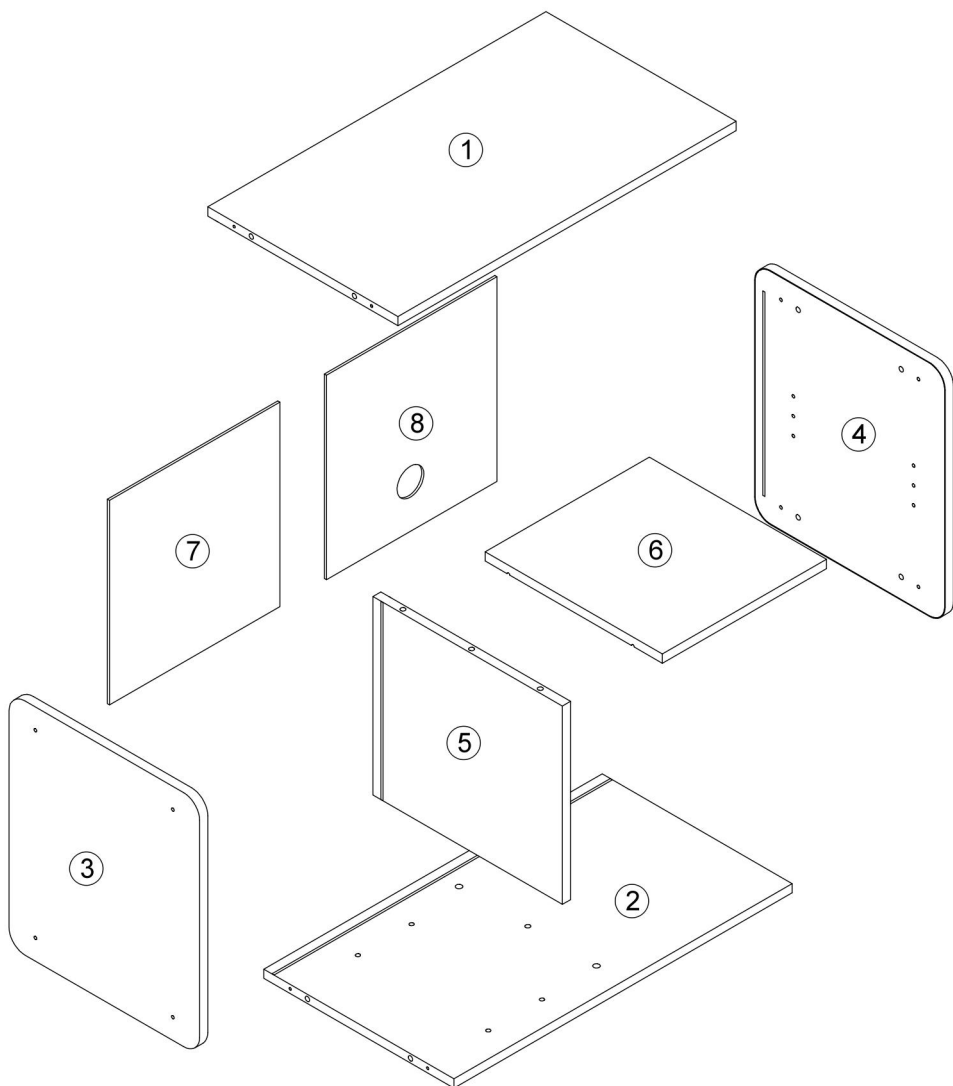
Inspektera före varje användning; Använd inte om delar är lösa eller skadade.









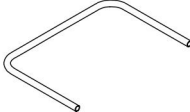





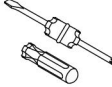
TECHNICAL SPECIFICATIONS

Modell	KLEC-01
Produktens mått (LxBxH)(mm)	660*352*685
Nettovikt (kg)	Cirka 11.6

*Produkter som specifikationer, utseende och design kan ändras utan föregående meddelande.

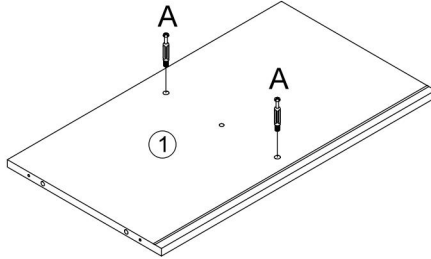
PACKAGE CONTENTS




A	X4	B	X4	C	X10	D	X20
	Ø6×40mm		Ø15×9.5		Ø8×40		Ø3.5×14mm
E	X4	F	X4	G	X8	H	X4
	305mm				Ø5×40mm		Ø5
I	X2	J	X4	K	X6	L	X1
			M6×30mm		M3×14mm		M6×30 Ø4×35mm Ø3.5×14mm
M	X12	N	X4				
	Ø20		Ø15				

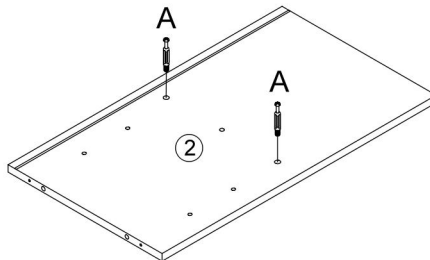
ASSEMBLY STEPS


1



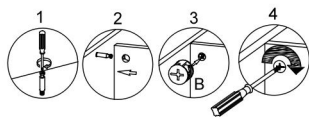
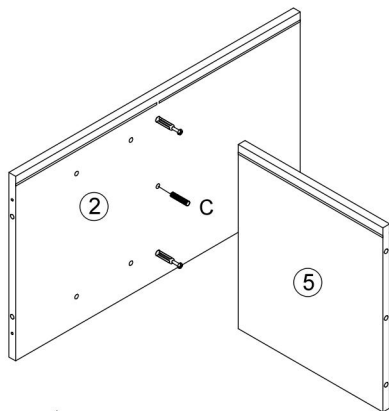
A	X2
 Ø6x40mm	



2



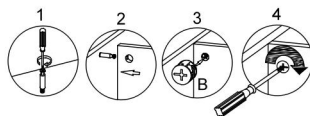
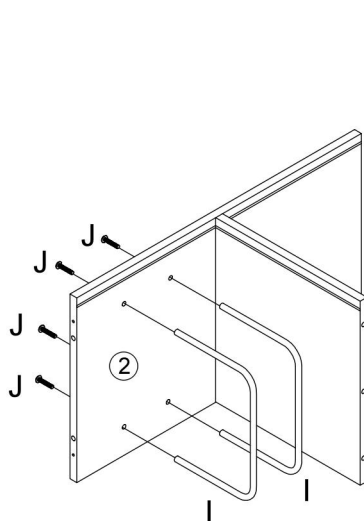
A	X2
 Ø6x40mm	


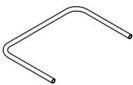
3



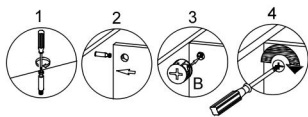
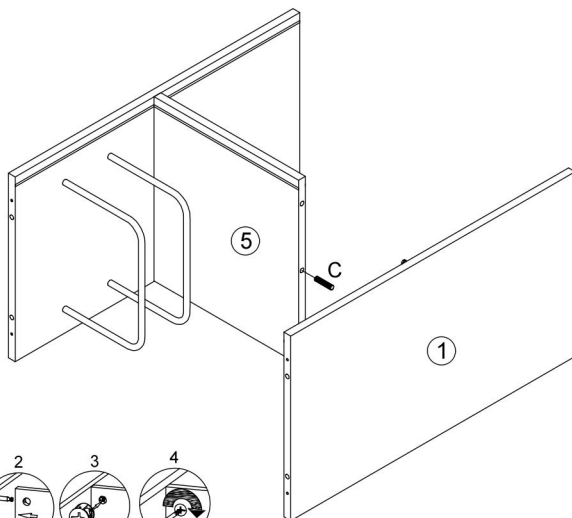
B	X2
 Ø15×9.5	
C	X1
 Ø8×40	



4



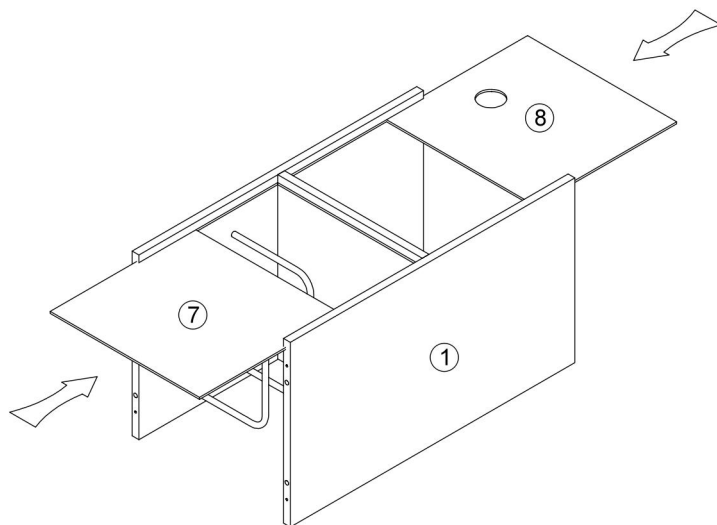
J	X4
 M6×20mm	
I	X2
	

5

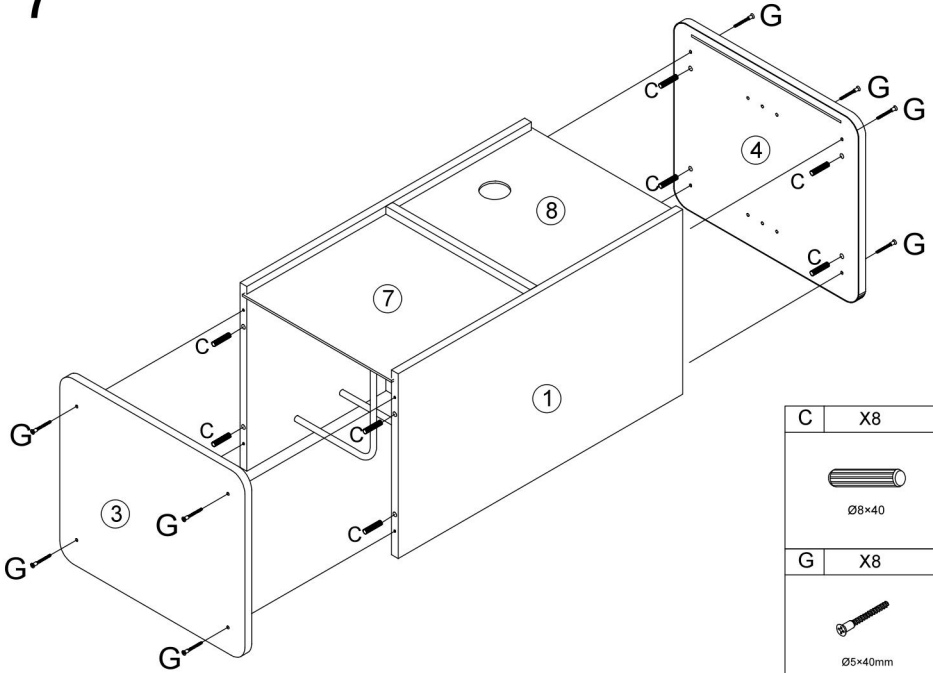




B	X2
 Ø15×9.5	
C	X1
 Ø8×40	

6

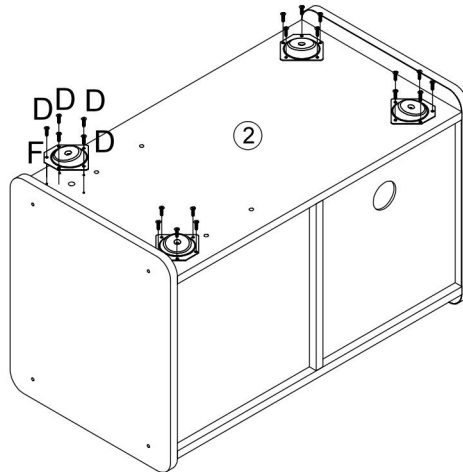




7



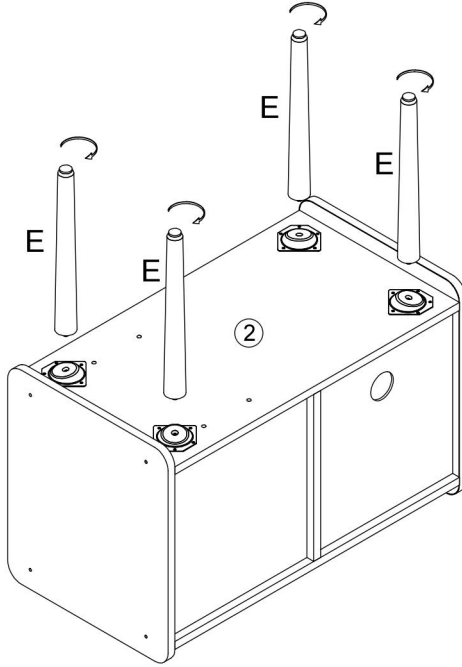
C	X8
 Ø8×40	
G	X8
 Ø5×40mm	



8



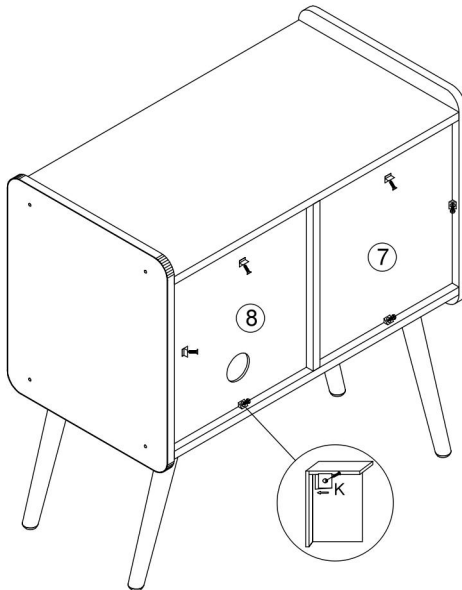
D	X20
 Ø3.5×14mm	
F	X4
	


9



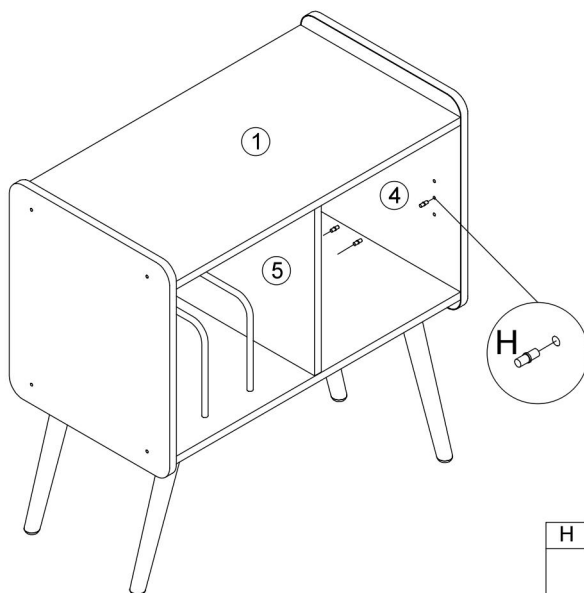
E	X4
	
N	X4
	
	Ø15


10



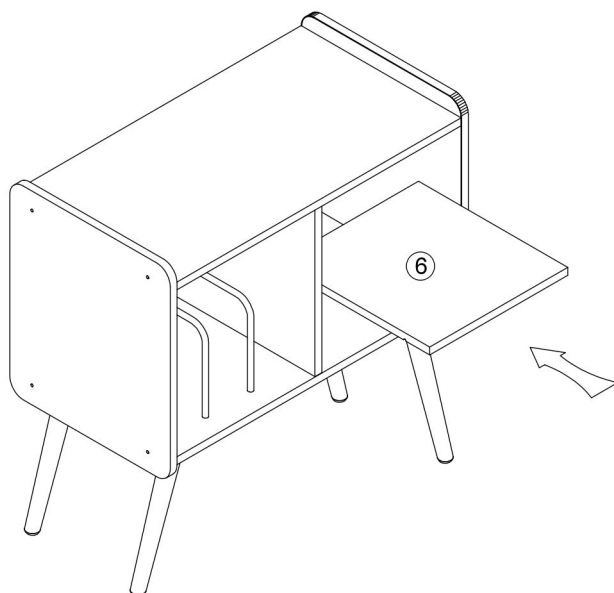
K	X6
	
	M3x14mm

11

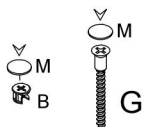
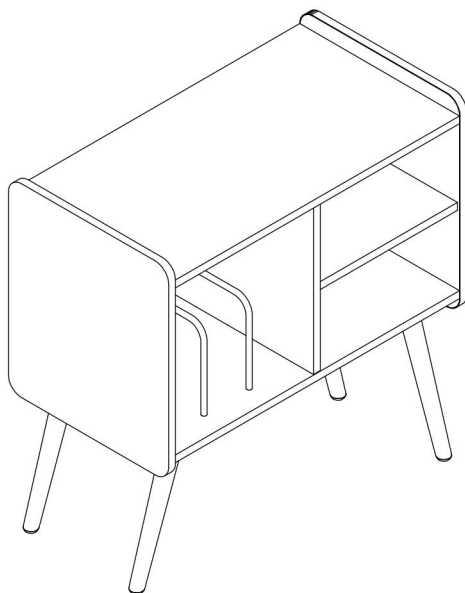


H	X4
 Ø5	

12



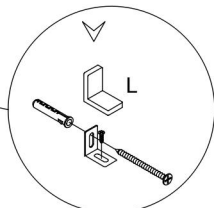
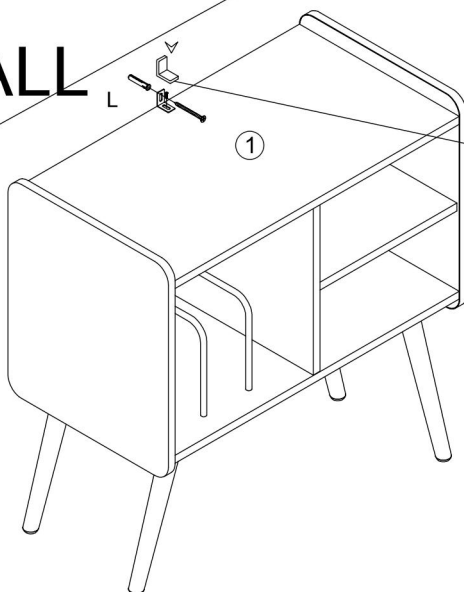
13



M	X12
<p>Ø20</p>	

14

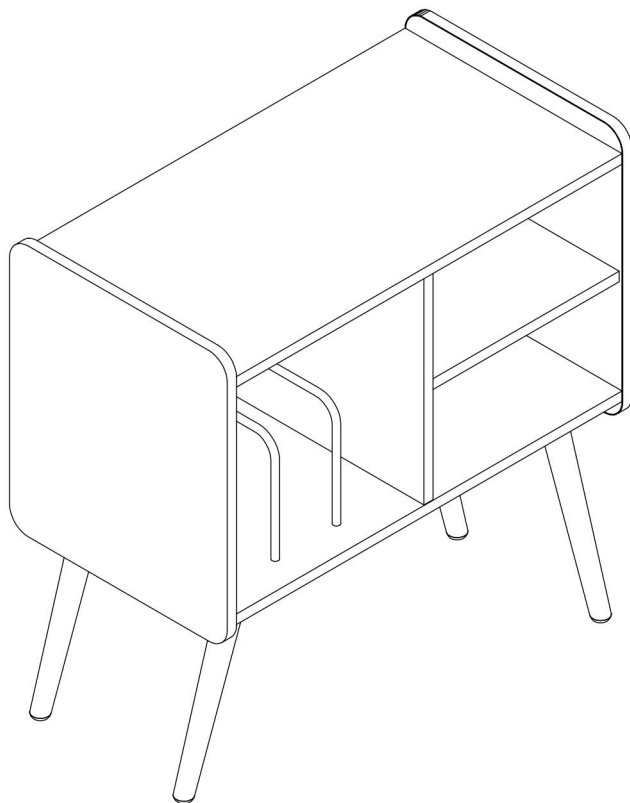
WALL



L	X1
<p>M6×30</p>	
<p>Ø4×35mm Ø3.5×14mm</p>	



COMPLETION



Tillverkare: Shanghaimuxinmuyeyouxiangongsi

Adress: Shuangchenglu 803nong11hao1602A-1609shi, baoshanqu, shanghai 200 000 CN.

Importerad till AUS: SIHAO PTY LTD. 1 ROKEVA STREETEASTWOOD NSW 2122 Australien

Importerad till USA: Sanven Technology Ltd. Suite 250, 9166 Anaheim Place, Rancho Cucamonga, CA 91730

UK	REP
-----------	------------

YH CONSULTING LIMITED. C/O YH Consulting Limited Office 147, Centurion House, London Road, Staines-upon-Thames, Surrey, TW18 4AX

EC	REP
-----------	------------

E-CrossStu GmbH
Mainzer Landstr.69,
60329 Frankfurt am Main.

VEVOR[®]

TOUGH TOOLS, HALF PRICE

Teknisk Support och e-garanticertifikat

www.vevor.com/support

