

VEVOR[®]

TOUGH TOOLS, HALF PRICE

Technical Support and E-Warranty Certificate www.vevor.com/support

STUDIO EASEL

MODEL:W02

We continue to be committed to provide you tools with competitive price.

"Save Half", "Half Price" or any other similar expressions used by us only represents an estimate of savings you might benefit from buying certain tools with us compared to the major top brands and does not necessarily mean to cover all categories of tools offered by us. You are kindly reminded to verify carefully when you are placing an order with us if you are actually saving half in comparison with the top major brands.

VEVOR®

TOUGH TOOLS, HALF PRICE

STUDIO EASEL

MODEL: W02



NEED HELP? CONTACT US!

Have product questions? Need technical support? Please feel free to contact us: Technical Support and E-Warranty Certificate www.vevor.com/support

This is the original instruction, please read all manual instructions carefully before operating. VEVOR reserves a clear interpretation of our user manual. The appearance of the product shall be subject to the product you received. Please forgive us that we won't inform you again if there are any technology or software updates on our product.

SAFETY INSTRUCTIONS


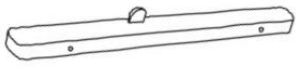



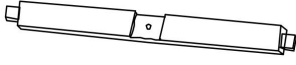



























1. Please read the instructions carefully and install it correctly.
2. Do not overload
3. Please adjust the height and tilt Angle according to your height and painting habits,so that you can paint in a comfortable position to reduce the burden on the back.
4. Please check that each component is firmly installed to avoid loosening or falling off during use,it may cause safety hazards.
5. The easel should be placed on a flat surface to avoid shaking.
6. It is recommended that 2 adults install this product.

MODEL AND PARAMETERS

Model	W02
Adjustable angle	0-90°
Product Dimensions	DxWxH: 595*560*1840mm (minimum)
Color	Natural
Material	Wood

INSTALLATION

NOTE: Please check you have all the parts as shown in the part list.

 <p style="text-align: center;">① x1</p>	 <p style="text-align: center;">② x1</p>	 <p style="text-align: center;">③ x2</p>
 <p style="text-align: center;">④ x1</p>	 <p style="text-align: center;">⑤ x1</p>	 <p style="text-align: center;">⑥ x1</p>
 <p style="text-align: center;">⑦ x1</p>	 <p style="text-align: center;">⑧ x1</p>	 <p style="text-align: center;">⑨ x1</p>
 <p style="text-align: center;">⑩ x1</p>	 <p style="text-align: center;">⑪ x2</p>	 <p style="text-align: center;">⑫ x1</p>
  <p style="text-align: center;">Ⓐ x4</p>	   <p style="text-align: center;">Ⓑ x4</p>	  <p style="text-align: center;">Ⓒ x1</p>
  <p style="text-align: center;">Ⓓ x1</p>	 <p style="text-align: center;">Ⓔ x1</p>	 <p style="text-align: center;">Ⓕ x2</p>
   <p style="text-align: center;">Ⓖ x2</p>	   <p style="text-align: center;">Ⓗ x2</p>	    <p style="text-align: center;">Ⓖ x4</p>

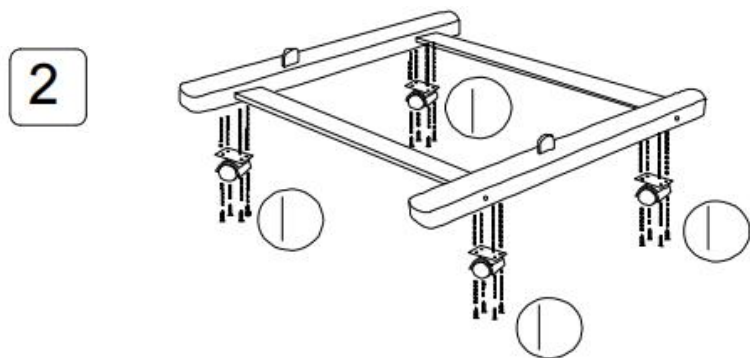
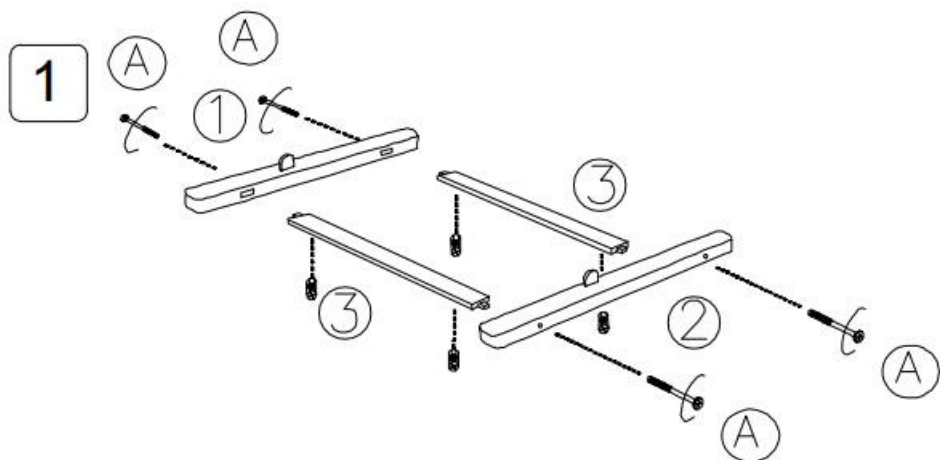


ⓐ x1

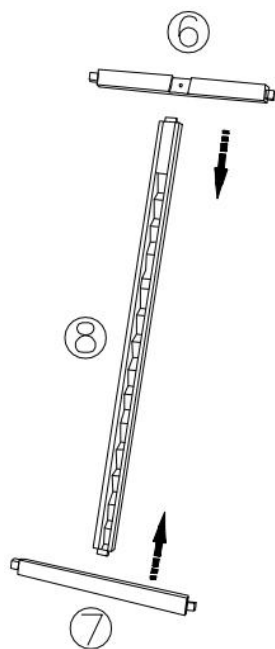


x1

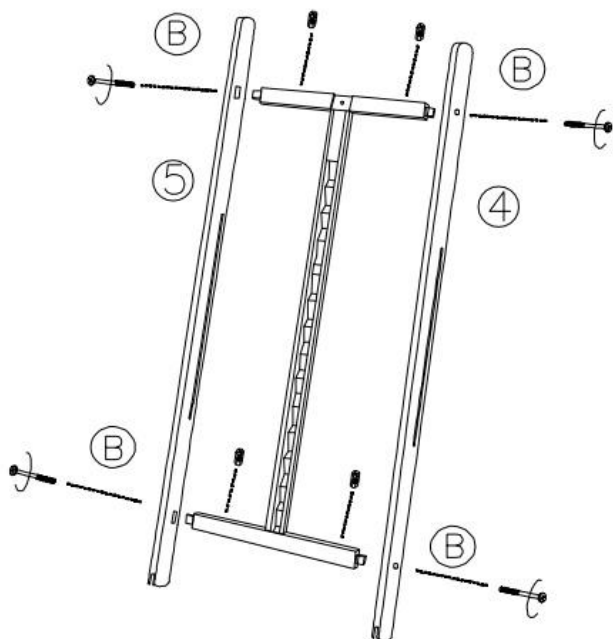
Install:



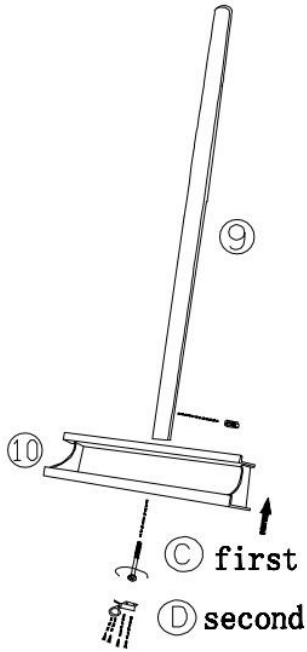
3



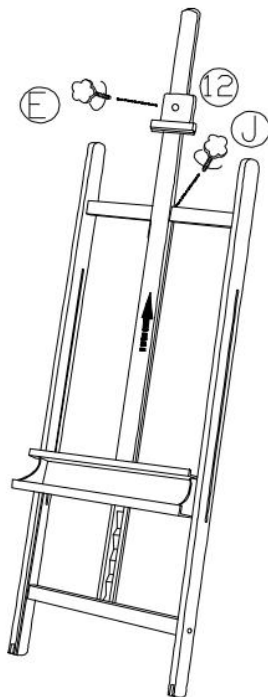
4



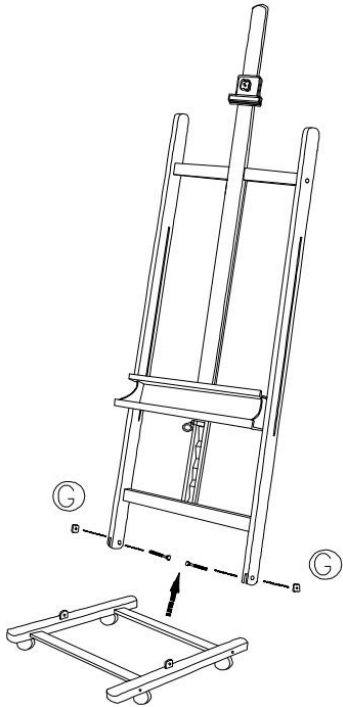
5



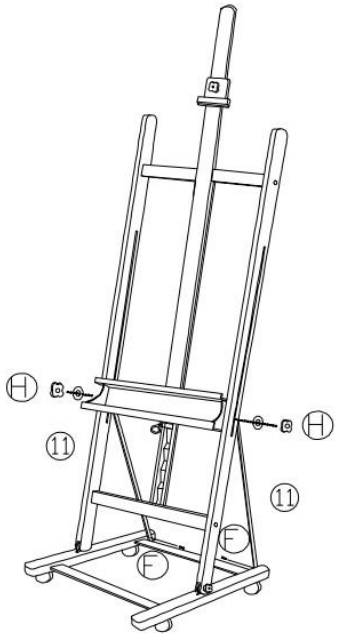
6



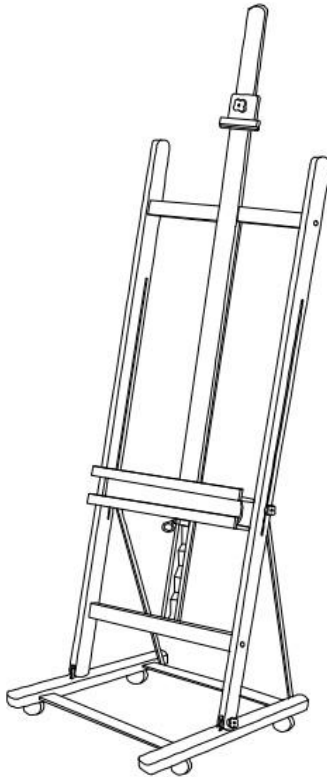
7



8



9



MAINTENANCE

1. Clean and disinfect your product frequently to keep it clean and hygienic.
2. Store away from direct sunlight.
3. Check the reliability of the parts before use.

Manufacturer: Shanghaimuxinmuyeyouxiangongsi

Address: Shuangchenglu 803nong11hao1602A-1609shi, baoshanqu,
shanghai 200000 CN.

EC REP: E-CrossStu GmbH.

Mainzer Landstr.69, 60329 Frankfurt am Main.

UK REP: YH CONSULTING LIMITED.

C/O YH Consulting Limited Office 147, Centurion House, London Road,
Staines-upon-Thames, Surrey, TW18 4AX

Imported to AUS: SIHAO PTY LTD.

1 ROKEVA STREETEASTWOOD NSW 2122 Australia

Imported to USA: Sanven Technology Ltd.

Suite 250, 9166 Anaheim Place, Rancho Cucamonga, CA 91730

VEVOR[®]

TOUGH TOOLS, HALF PRICE

Technical Support and E-Warranty Certificate
www.vevor.com/support

VEVOR[®]

TOUGH TOOLS, HALF PRICE

Supporto tecnico e certificato di garanzia elettronica www.vevor.com/support

CAVALLETTO DA STUDIO

MODELLO: W02

Continuiamo a impegnarci per fornirvi strumenti a prezzi competitivi.

"Risparmia la metà", "Metà prezzo" o qualsiasi altra espressione simile da noi utilizzata rappresenta solo una stima del risparmio che potresti ottenere acquistando determinati utensili con noi rispetto ai principali marchi principali e non significa necessariamente coprire tutte le categorie di utensili da noi offerti. Ti ricordiamo gentilmente di verificare attentamente quando effettui un ordine con noi se stai effettivamente risparmiando la metà rispetto ai principali marchi principali.

VEVOR®

TOUGH TOOLS, HALF PRICE

STUDIO EASEL

MODELLO: W02



HAI BISOGNO DI AIUTO? CONTATTACI!

Hai domande sui prodotti? Hai bisogno di supporto tecnico? Non esitare a contattarci:

Supporto tecnico e certificato di garanzia elettronica www.vevor.com/support

Questa è l'istruzione originale, si prega di leggere attentamente tutte le istruzioni del manuale prima di utilizzare. VEVOR si riserva una chiara interpretazione del nostro manuale utente. L'aspetto del prodotto sarà soggetto al prodotto ricevuto. Vi preghiamo di perdonarci se non vi informeremo di nuovo se ci sono aggiornamenti tecnologici o software sul nostro prodotto.

SAFETY INSTRUCTIONS

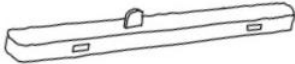
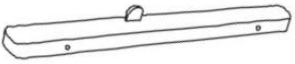



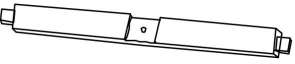




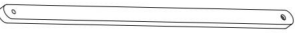


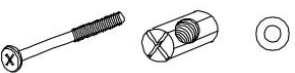







7. Si prega di leggere attentamente le istruzioni e di installarlo correttamente .
8. Non sovraccaricare
9. Si prega di regolare l'altezza e l'angolo di inclinazione in base alla propria altezza e alle proprie abitudini di pittura, in modo da poter dipingere in una posizione comoda. per ridurre il carico sulla schiena.
10. Si prega di verificare che ogni componente sia installato saldamente per evitare che si allenti o cada durante l'uso, poiché potrebbe causare rischi per la sicurezza.
11. Per evitare che il cavalletto tremi, è opportuno posizionarlo su una superficie piana.
12. Si consiglia di far installare questo prodotto da 2 adulti.



MODEL AND PARAMETERS

Modello	L02
Angolo regolabile	0-90 °
Dimensioni del prodotto	PxLxA: 595*560*1840mm (minimo)
Colore	Naturale
Materiale	Legna

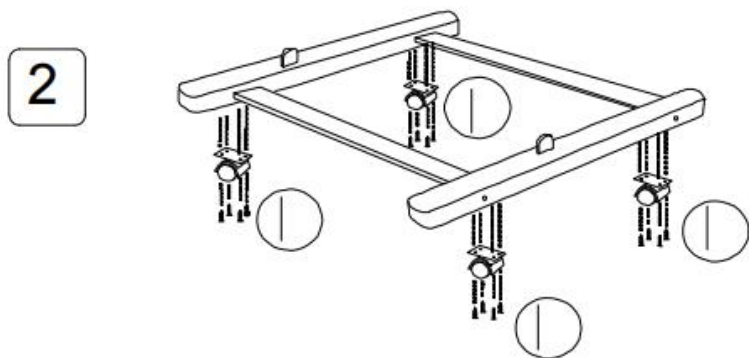
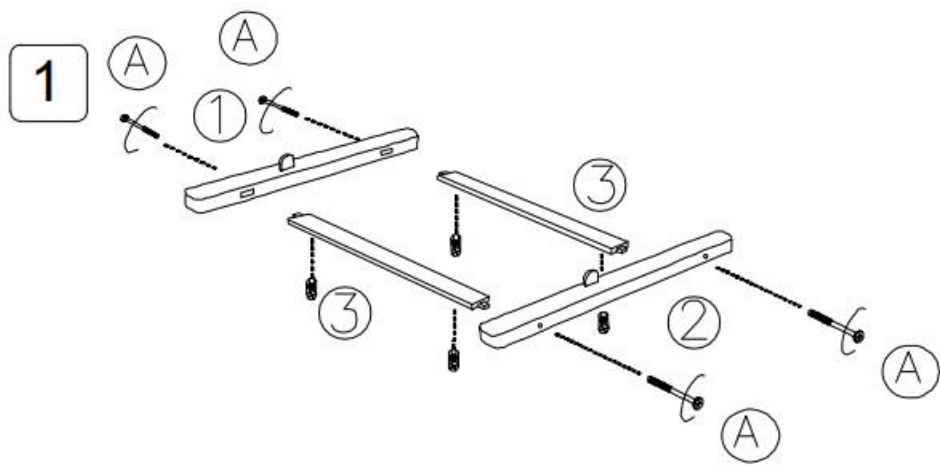
INSTALLATION

NOTA: verificare di avere a disposizione tutti i pezzi indicati nell'elenco.

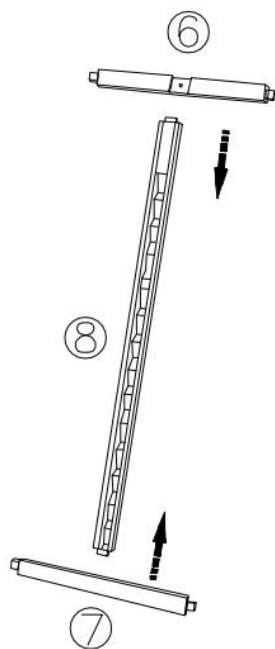
 ① x1	 ② x1	 ③ ogni 2
 ④ x1	 ⑤ x1	 ⑥ una volta 1
 ⑦ x1	 ⑧ x1	 ⑨ x1
 ⑩ x1	 ⑪ x2	 ⑫ x1
 A x4	 B x4	 C x1
 D x1	 E x1	 F x2
 I	 I	 I

G x2	H x2	x4
 J x1	 x1	

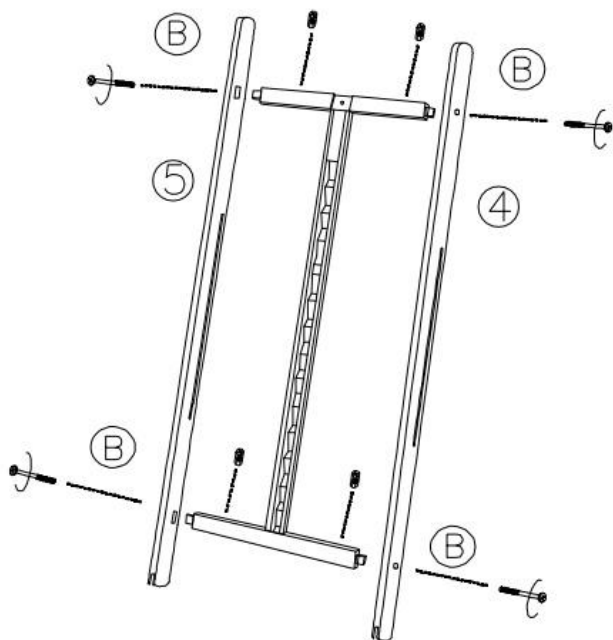
Installare :



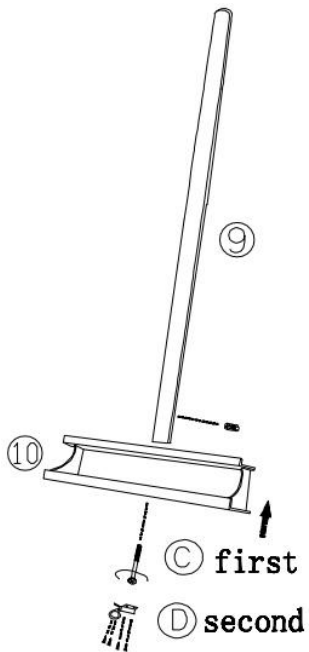
3



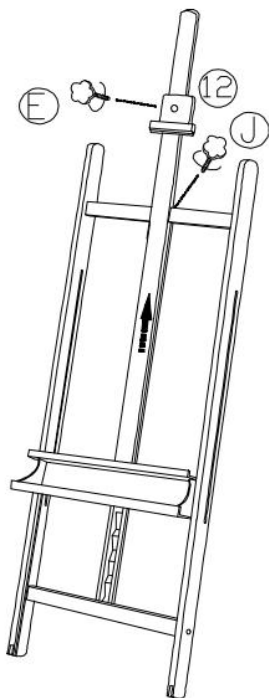
4



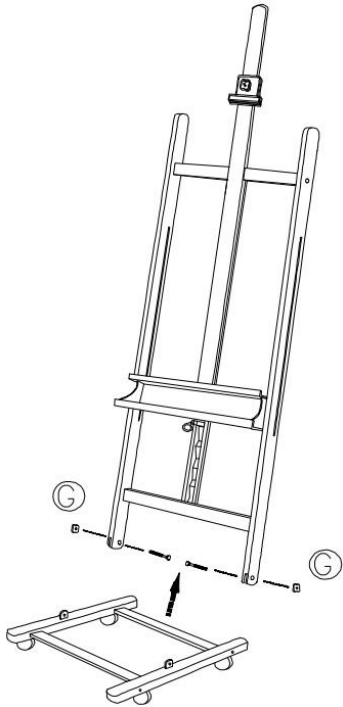
5



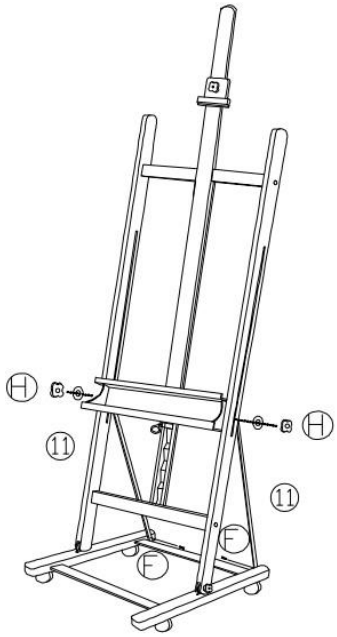
6



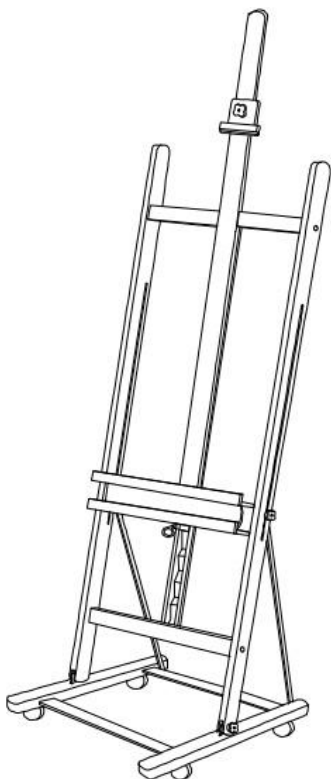
7



8



9



MAINTENANCE

4. Pulisci e disinfetta frequentemente il tuo prodotto per mantenerlo pulito e igienico.
5. Conservare al riparo dalla luce solare diretta .
6. Controllare l'affidabilità dei componenti prima dell'uso.

Produttore: Shanghai muxinmuyeyouxiangongsi

Indirizzo: Shuangchenglu 803nong11hao1602A-1609shi, baoshanqu,
shanghai 200000 CN.

RAPPRESENTANTE CE: E-CrossStu GmbH.

Mainzer Landstr.69, 60329 Francoforte sul Meno.

RAPPRESENTANTE DEL REGNO UNITO: YH CONSULTING LIMITED.

C/O YH Consulting Limited Ufficio 147, Centurion House, London Road,
Staines-upon-Thames, Surrey, TW18 4AX

Importato in AUS: SIHAO PTY LTD.

1 ROKEVA STREET EASTWOOD NSW 2122 Australia

Importato negli USA: Sanven Technology Ltd.

Suite 250, 9166 Anaheim Place, Rancho Cucamonga, CA 91730

VEVOR[®]
TOUGH TOOLS, HALF PRICE

Supporto tecnico e certificato di garanzia elettronica
www.vevor.com/support

VEVOR[®]

TOUGH TOOLS, HALF PRICE

Wsparcie techniczne i certyfikat gwarancji elektronicznej www.vevor.com/support

SZTALUGAWY STUDIO

MODEL: W02

Nadal staramy się oferować Państwu narzędzia w konkurencyjnych cenach. „Oszczędź połowę”, „Połowa ceny” lub inne podobne wyrażenia używane przez nas stanowią jedynie szacunkowe oszczędności, jakie możesz uzyskać, kupując u nas określone narzędzia w porównaniu z głównymi markami i niekoniecznie oznaczają one objęcie wszystkich kategorii narzędzi oferowanych przez nas. Uprzejmie przypominamy, aby dokładnie sprawdzić, czy składając u nas zamówienie faktycznie oszczędzasz połowę w porównaniu z głównymi markami.

VEVOR®

TOUGH TOOLS, HALF PRICE

STUDIO EASEL

MODEL: W02



POTRZEBUJESZ POMOCY? SKONTAKTUJ SIĘ Z NAMI!

Masz pytania dotyczące produktu? Potrzebujesz wsparcia technicznego?

Skontaktuj się z nami:

Wsparcie techniczne i certyfikat gwarancji elektronicznej www.vevor.com/support

To jest oryginalna instrukcja, przed użyciem należy uważnie przeczytać wszystkie instrukcje. VEVOR zastrzega sobie jasną interpretację naszej instrukcji obsługi.

Wygląd produktu będzie zależał od produktu, który otrzymałeś. Prosimy o wybaczenie, że nie poinformujemy Cię ponownie, jeśli w naszym produkcie pojawią się jakiegokolwiek aktualizacje technologiczne lub oprogramowania.

SAFETY INSTRUCTIONS

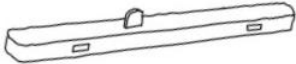
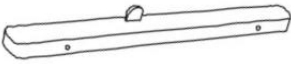



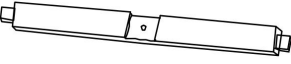



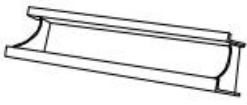























13. Przeczytaj uważnie instrukcję i zainstaluj ją prawidłowo.
14. Nie przeciążaj
15. Dostosuj wysokość i kąt nachylenia do swojego wzrostu i nawyków malarskich, aby móc malować w wygodnej pozycji. aby zmniejszyć obciążenie pleców.
16. Sprawdź, czy każdy element jest solidnie zamontowany aby uniknąć poluzowania się lub odpadnięcia podczas użytkowania, może to stwarzać zagrożenie dla bezpieczeństwa.
17. Sztaluga powinna być umieszczona na płaskiej powierzchni, aby zapobiec jej trzęsieniu.
18. Zaleca się, aby montaż tego produktu wykonywały 2 osoby dorosłe.

MODEL AND PARAMETERS



Model	W02
Regulowany kąt	0-90 °
Wymiary produktu	Dł. x szer. x wys.: 595*560*1840 mm
Kolor	Naturalny
Tworzywo	Drewno

INSTALLATION

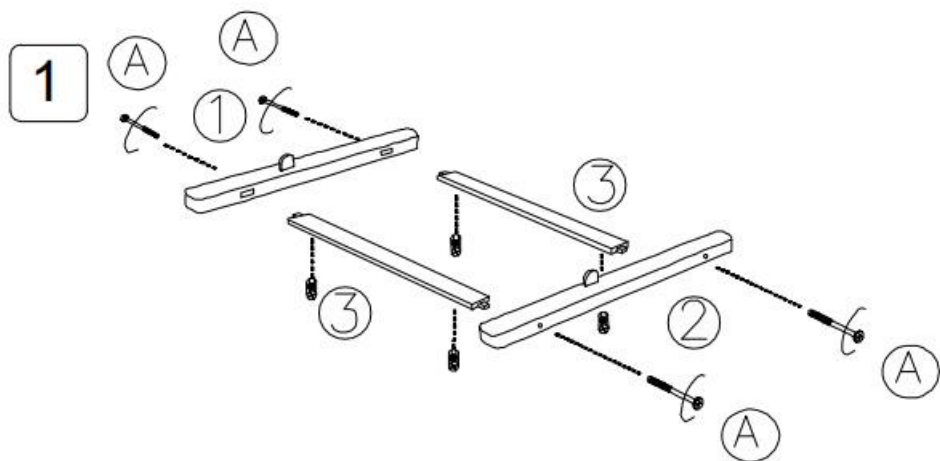
UWAGA: Sprawdź, czy masz wszystkie części pokazane na liście części.

 <p style="text-align: center;">① x1</p>	 <p style="text-align: center;">② x1</p>	 <p style="text-align: center;">③ x2</p>
 <p style="text-align: center;">④ 1</p>	 <p style="text-align: center;">⑤ x1</p>	 <p style="text-align: center;">⑥ x1</p>
 <p style="text-align: center;">⑦ x1</p>	 <p style="text-align: center;">⑧ x1</p>	 <p style="text-align: center;">⑨ x1</p>
 <p style="text-align: center;">⑩ x1</p>	 <p style="text-align: center;">⑪ x2</p>	 <p style="text-align: center;">⑫ x1</p>
  <p style="text-align: center;">Ⓐ x4</p>	   <p style="text-align: center;">Ⓑ x4</p>	  <p style="text-align: center;">Ⓒ x1</p>
  <p style="text-align: center;">Ⓓ x1</p>	 <p style="text-align: center;">Ⓔ x1</p>	 <p style="text-align: center;">Ⓕ x2</p>
  	  	   

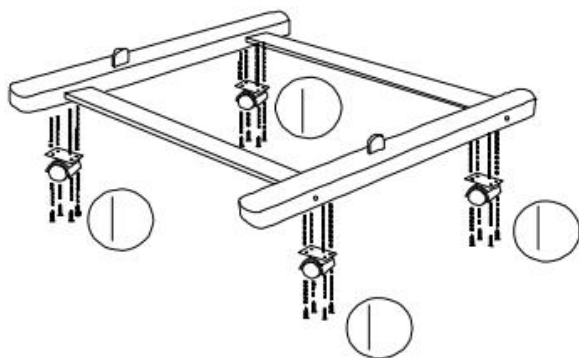
Ⓢ

G x2	H x2	x4
 J x1	 x1	

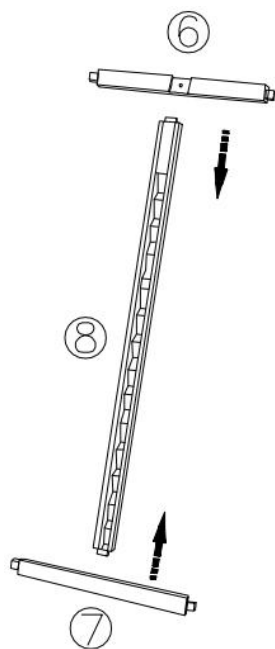
Zainstaluj :



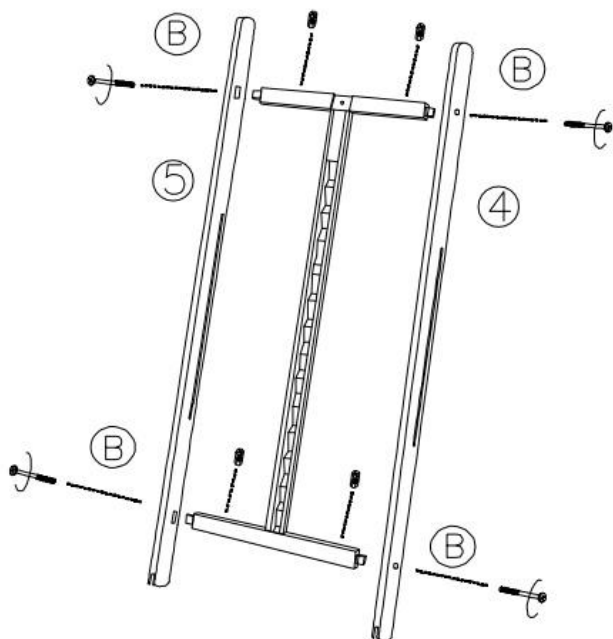
2



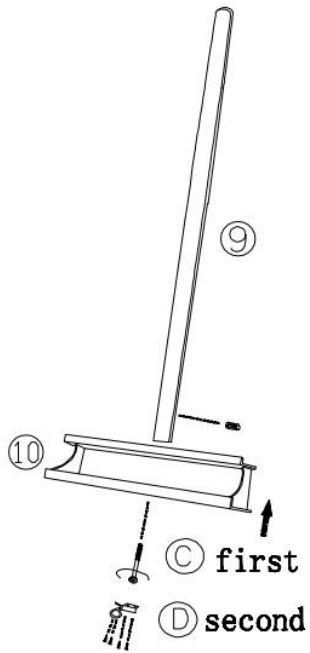
3



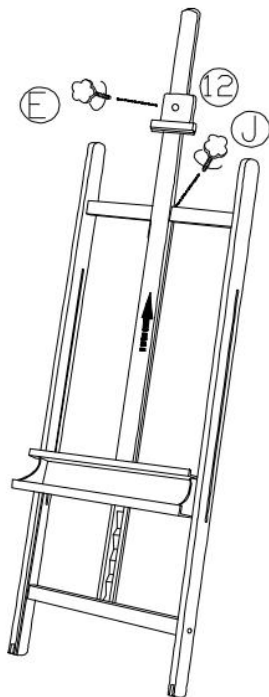
4



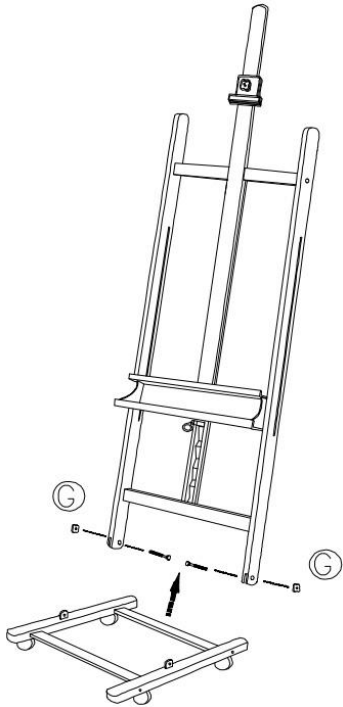
5



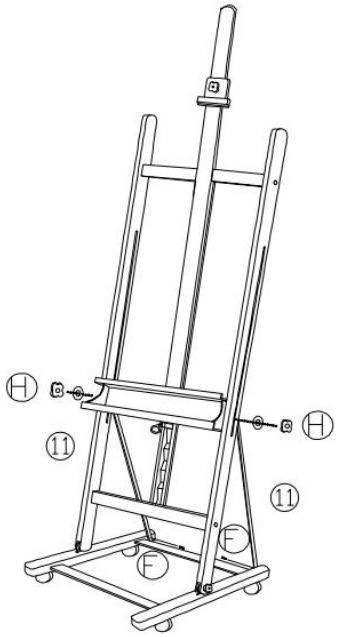
6



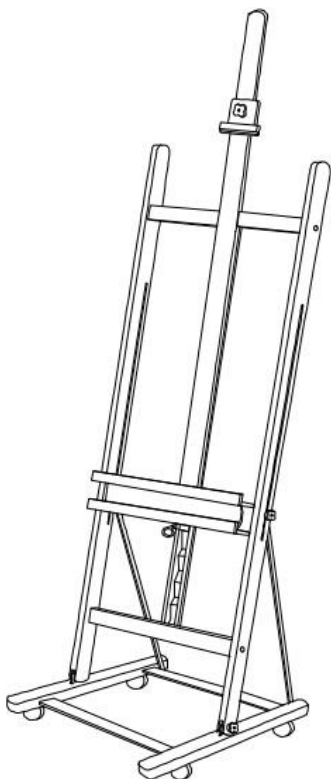
7



8



9



MAINTENANCE

7. Aby zachować czystość i higienę, często czyść i dezynfekuj swój produkt .
8. Przechowywać w miejscu niedostępnym dla dzieci, chroniąc od bezpośredniego światła słonecznego .
9. Przed użyciem należy sprawdzić niezawodność części .

Producent: Shanghaimuxinmuyeyouxiangongsi

Adres: Shuangchenglu 803nong11hao1602A-1609shi, baoshanqu,
szanghaj 200000 CN.

Przedstawiciel KE: E-CrossStu GmbH.

Mainzer Landstr.69, 60329 Frankfurt nad Menem.

ODPOWIEDZIALNOŚĆ W WIELKIEJ BRYTANII: YH CONSULTING
LIMITED.

C/O YH Consulting Limited Biuro 147, Centurion House, London Road,
Staines-upon-Thames, Surrey, TW18 4AX

Importowane do AUS: SIHAO PTY LTD.

1 ROKEVA STREETEASTWOOD NSW 2122 Australia

Importowane do USA: Sanven Technology Ltd.

Apartament 250, 9166 Anaheim Place, Rancho Cucamonga, CA 91730

VEVOR[®]

TOUGH TOOLS, HALF PRICE

Wsparcie techniczne i certyfikat e-gwarancji

www.vevor.com/support

VEVOR[®]

TOUGH TOOLS, HALF PRICE

Technischer Support und E-Garantie-Zertifikat www.vevor.com/support

STUDIO-STAFFELEI

MODELL: W02

Wir sind weiterhin bestrebt, Ihnen Werkzeuge zu wettbewerbsfähigen Preisen anzubieten. „Sparen Sie die Hälfte“, „Halber Preis“ oder andere ähnliche Ausdrücke, die wir verwenden, stellen nur eine Schätzung der Ersparnis dar, die Sie beim Kauf bestimmter Werkzeuge bei uns im Vergleich zu den großen Topmarken erzielen können, und decken nicht unbedingt alle von uns angebotenen Werkzeugkategorien ab. Wir möchten Sie freundlich daran erinnern, bei Ihrer Bestellung bei uns sorgfältig zu prüfen, ob Sie im Vergleich zu den großen Topmarken tatsächlich die Hälfte sparen.

VEVOR®

TOUGH TOOLS, HALF PRICE

STUDIO EASEL

MODELL: W02



SIE HILFE? KONTAKTIEREN SIE UNS!

Sie haben Fragen zu unseren Produkten? Sie benötigen technischen Support? Dann kontaktieren Sie uns gerne:

Technischer Support und E-Garantie-Zertifikat www.vevor.com/support

Dies ist die Originalanleitung. Bitte lesen Sie alle Anweisungen sorgfältig durch, bevor Sie das Gerät in Betrieb nehmen. VEVOR behält sich eine klare Auslegung unserer Bedienungsanleitung vor. Das Erscheinungsbild des Produkts richtet sich nach dem Produkt, das Sie erhalten haben. Bitte verzeihen Sie uns, dass wir Sie nicht erneut informieren, wenn es Technologie- oder Software-Updates für unser Produkt gibt.

SAFETY INSTRUCTIONS


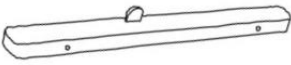



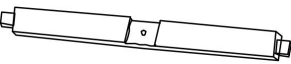



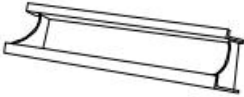

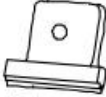











19. Bitte lesen Sie die Anleitung sorgfältig durch und führen Sie die Installation korrekt durch.
20. Nicht überladen
21. Bitte passen Sie Höhe und Neigungswinkel entsprechend Ihrer Körpergröße und Ihren Malgewohnheiten an, damit Sie in einer bequemen Position malen können um die Belastung des Rückens zu reduzieren.
22. Bitte überprüfen Sie, ob alle Komponenten fest installiert sind um ein Lösen oder Abfallen während der Verwendung zu vermeiden, da dies zu Sicherheitsrisiken führen kann.
23. Um ein Wackeln zu vermeiden, sollte die Staffelei auf einer ebenen Fläche platziert werden.
24. Es wird empfohlen, dass 2 Erwachsene dieses Produkt installieren.



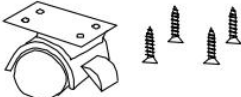


MODEL AND PARAMETERS

Modell	W02
Einstellbarer Winkel	0-90 °
Technische Daten	TxBxH: 595*560*1840mm
Farbe	Natürlich
Material	Holz

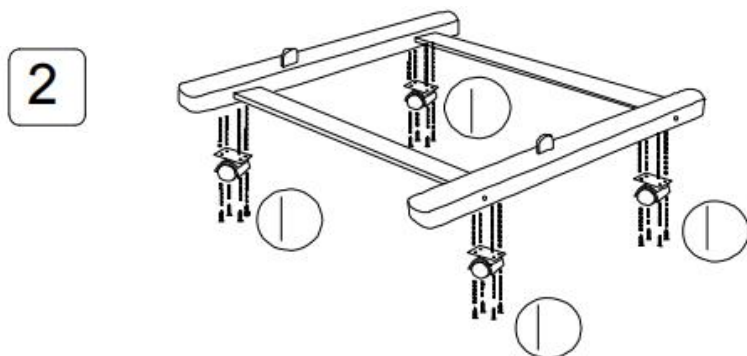
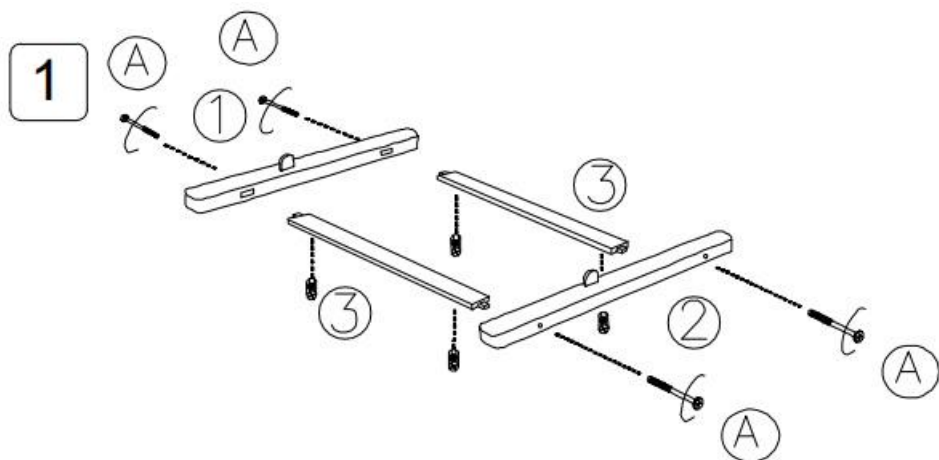
INSTALLATION

HINWEIS: Bitte überprüfen Sie, ob Sie alle in der Teileliste aufgeführten Teile haben.

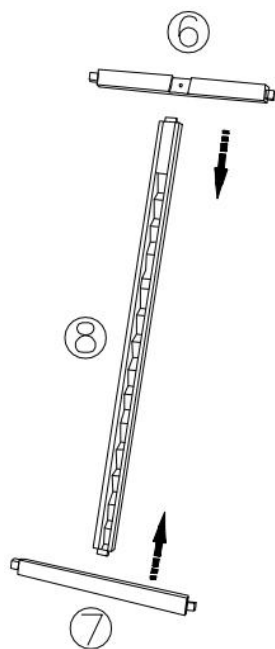
 <p style="text-align: center;">① x1</p>	 <p style="text-align: center;">② x1</p>	 <p style="text-align: center;">③ x2</p>
 <p style="text-align: center;">④ x1</p>	 <p style="text-align: center;">⑤ x1</p>	 <p style="text-align: center;">⑥ x1</p>
 <p style="text-align: center;">⑦ x1</p>	 <p style="text-align: center;">⑧ x1</p>	 <p style="text-align: center;">⑨ x1</p>
 <p style="text-align: center;">⑩ x1</p>	 <p style="text-align: center;">⑪ x2</p>	 <p style="text-align: center;">⑫ x1</p>
  <p style="text-align: center;">A x4</p>	   <p style="text-align: center;">B x4</p>	  <p style="text-align: center;">C x1</p>
  <p style="text-align: center;">D x1</p>	 <p style="text-align: center;">E x1</p>	 <p style="text-align: center;">F x2</p>

 <p>G x2</p>	 <p>H x2</p>	 <p>I x4</p>
 <p>J x1</p>	 <p>x1</p>	

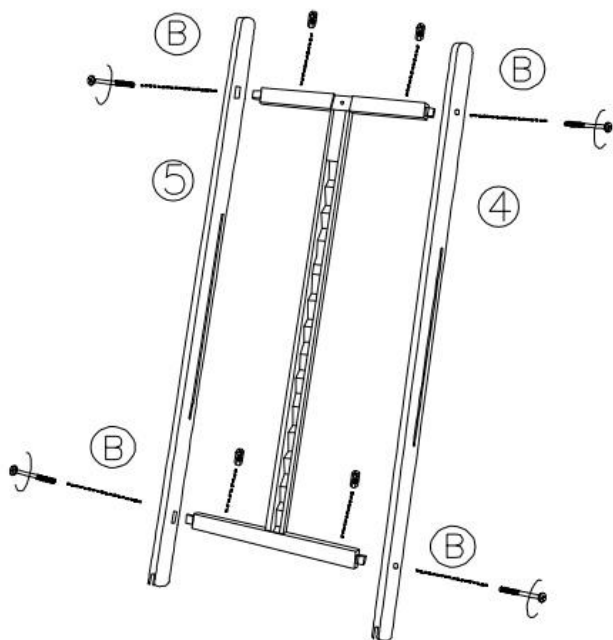
Installieren :



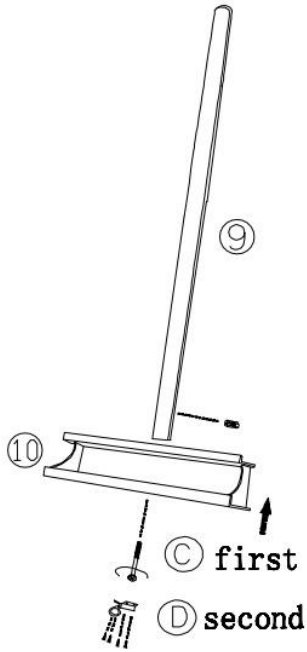
3



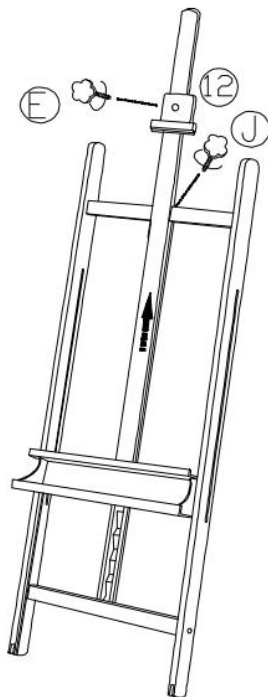
4



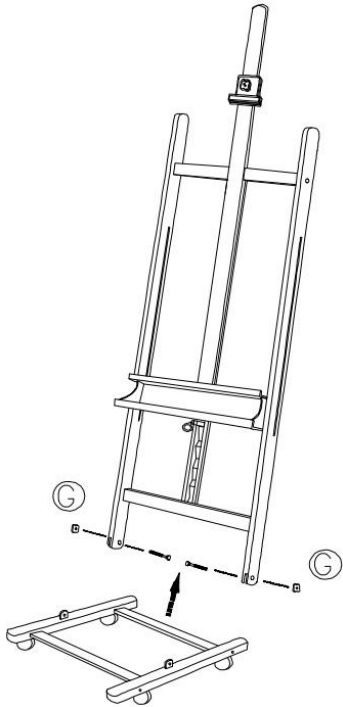
5



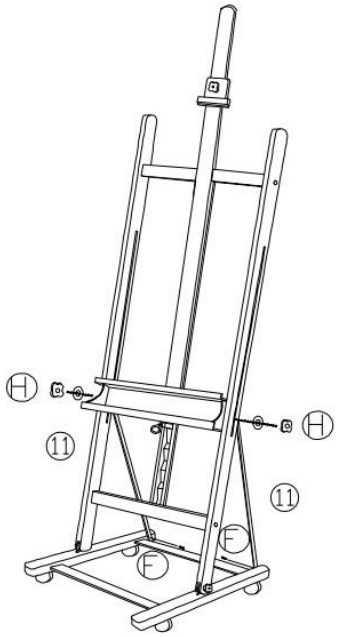
6



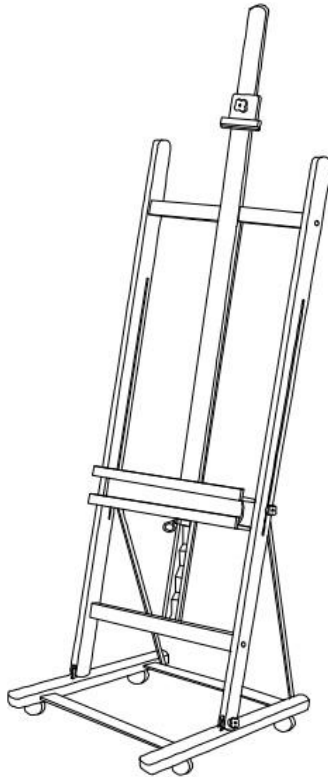
7



8



9



MAINTENANCE

10. Reinigen und desinfizieren Sie Ihr Produkt regelmäßig, um es sauber und hygienisch zu halten.
11. Vor direkter Sonneneinstrahlung geschützt aufbewahren .
12. Überprüfen Sie vor der Verwendung die Zuverlässigkeit der Teile .

Hersteller: Shanghaimuxinmuyeyouxiangongsi

Adresse: Shuangchenglu 803nong11hao1602A-1609shi, baoshanqu,
Shanghai 200000 CN.

EG-Vertreter: E-CrossStu GmbH.

Mainzer Landstr.69, 60329 Frankfurt am Main.

UK-VERTRETER: YH CONSULTING LIMITED.

C/O YH Consulting Limited Office 147, Centurion House, London Road,
Staines-upon-Thames, Surrey, TW18 4AX

Nach AUS importiert: SIHAO PTY LTD.

1 ROKEVA STREETEASTWOOD NSW 2122 Australien

In die USA importiert: Sanven Technology Ltd.

Suite 250, 9166 Anaheim Place, Rancho Cucamonga, CA 91730

VEVOR[®]
TOUGH TOOLS, HALF PRICE

Technischer Support und E-Garantie-Zertifikat
www.vevor.com/support

VEVOR[®]

TOUGH TOOLS, HALF PRICE

Assistance technique et certificat de garantie électronique www.vevor.com/support

CHEVALET D'ATELIER

MODÈLE: W02

Nous continuons à nous engager à vous fournir des outils à des prix compétitifs. « Économisez la moitié », « Moitié prix » ou toute autre expression similaire utilisée par nous ne représente qu'une estimation des économies que vous pourriez réaliser en achetant certains outils chez nous par rapport aux grandes marques et ne couvre pas nécessairement toutes les catégories d'outils que nous proposons. Nous vous rappelons de bien vouloir vérifier soigneusement lorsque vous passez une commande chez nous si vous économisez réellement la moitié par rapport aux grandes marques.

VEVOR®

TOUGH TOOLS, HALF PRICE

STUDIO EASEL

MODÈLE: W02



BESOIN D'AIDE? CONTACTEZ-NOUS!

Vous avez des questions sur nos produits ? Vous avez besoin d'une assistance technique ? N'hésitez pas à nous contacter :

Assistance technique et certificat de garantie électronique www.vevor.com/support

Il s'agit de la notice d'utilisation d'origine. Veuillez lire attentivement toutes les instructions du manuel avant de l'utiliser. VEVOR se réserve le droit d'interpréter clairement notre manuel d'utilisation. L'apparence du produit dépend du produit que vous avez reçu. Veuillez nous excuser, nous ne vous informerons plus si des mises à jour technologiques ou logicielles sont disponibles sur notre produit.

SAFETY INSTRUCTIONS

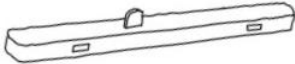
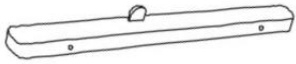



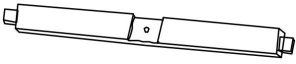


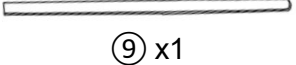












25. Veuillez lire attentivement les instructions et l'installer correctement.
26. Ne pas surcharger
27. Veuillez ajuster la hauteur et l'angle d'inclinaison en fonction de votre taille et de vos habitudes de peinture, afin de pouvoir peindre dans une position confortable. pour réduire la charge sur le dos.
28. Veuillez vérifier que chaque composant est fermement installé pour éviter tout desserrage ou chute pendant l'utilisation, cela peut entraîner des risques pour la sécurité.
29. Le chevalet doit être placé sur une surface plane pour éviter les secousses.
30. Il est recommandé que 2 adultes installent ce produit.



MODEL AND PARAMETERS

Modèle	W02
Angle réglable	0-90 °
Dimensions du produit	DxLxH : 595*560*1840mm
Couleur	Naturel
Matériel	Bois

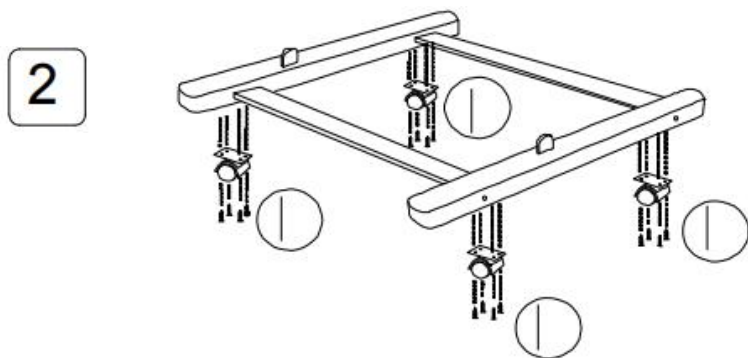
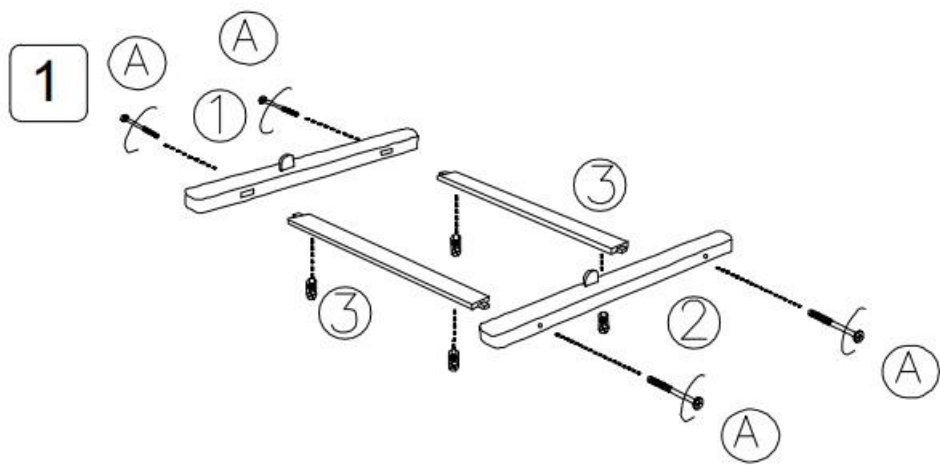
INSTALLATION

REMARQUE : Veuillez vérifier que vous disposez de toutes les pièces comme indiqué dans la liste des pièces.

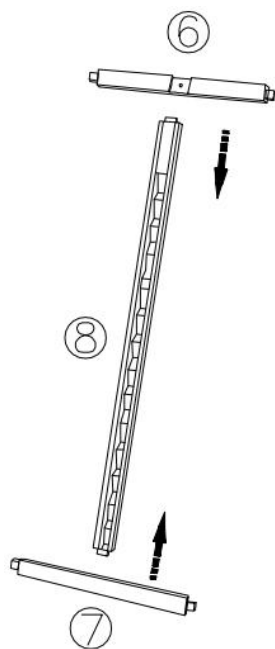
 <p style="text-align: center;">① x1</p>	 <p style="text-align: center;">② x1</p>	 <p style="text-align: center;">③ x 2</p>
 <p style="text-align: center;">④ x1</p>	 <p style="text-align: center;">⑤ x1</p>	 <p style="text-align: center;">⑥ x 1</p>
 <p style="text-align: center;">⑦ x1</p>	 <p style="text-align: center;">⑧ x1</p>	 <p style="text-align: center;">⑨ x1</p>
 <p style="text-align: center;">⑩ x1</p>	 <p style="text-align: center;">⑪ x2</p>	 <p style="text-align: center;">⑫ x1</p>
 <p style="text-align: center;">Ⓐ x4</p>	 <p style="text-align: center;">Ⓑ x4</p>	 <p style="text-align: center;">Ⓒ x1</p>
 <p style="text-align: center;">Ⓓ x1</p>	 <p style="text-align: center;">Ⓔ x1</p>	 <p style="text-align: center;">Ⓕ x2</p>
 <p style="text-align: center;">Ⓖ</p>	 <p style="text-align: center;">Ⓖ</p>	 <p style="text-align: center;">Ⓖ</p>

Ⓒ x2	Ⓓ x2	x4
 Ⓙ x1	 x1	

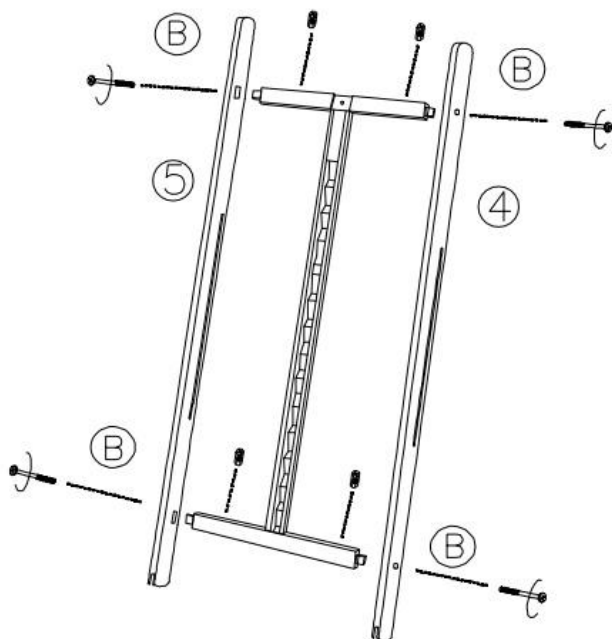
Installer :



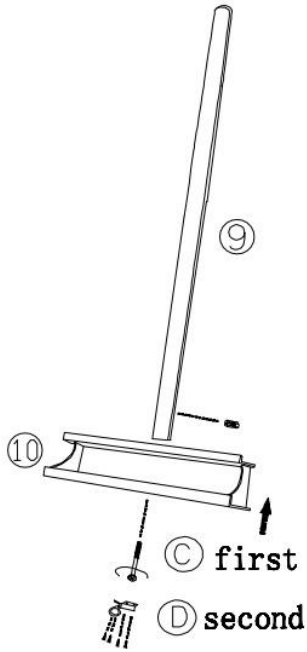
3



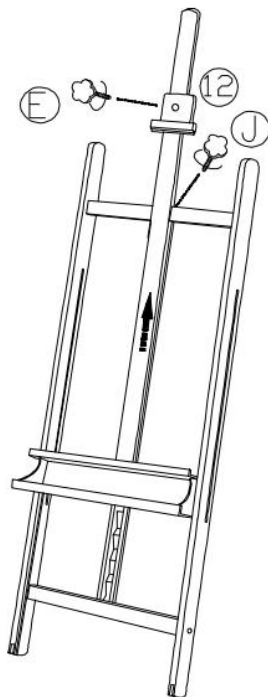
4



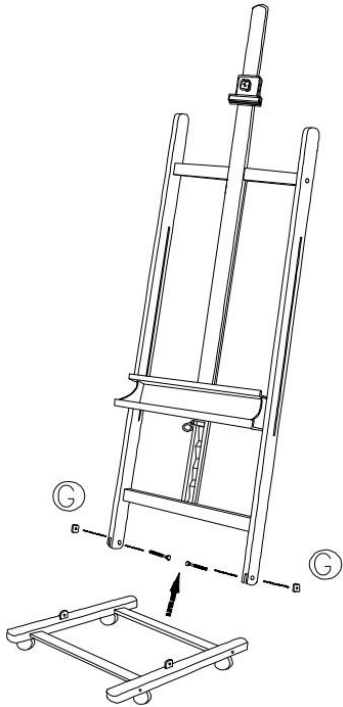
5



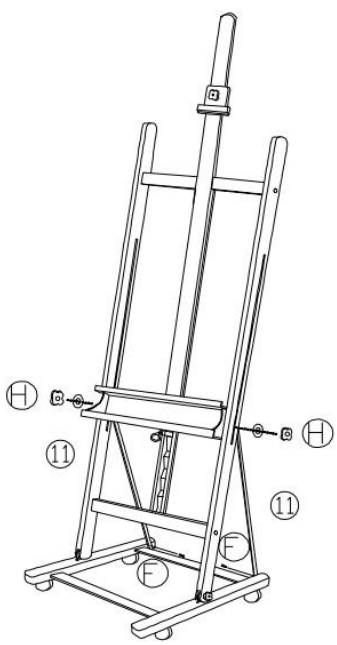
6



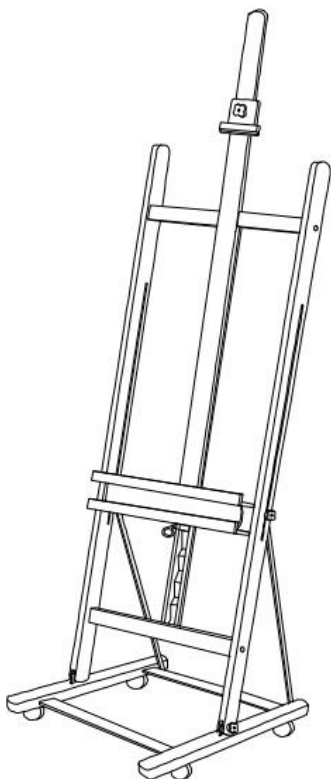
7



8



9



MAINTENANCE

13. Nettoyez et désinfectez fréquemment votre produit pour le garder propre et hygiénique.
14. Conserver à l'abri de la lumière directe du soleil .
15. Vérifiez la fiabilité des pièces avant utilisation.

Fabricant : Shanghaimuxinmuyeyouxiangongsi

Adresse : Shuangchenglu 803nong11hao1602A-1609shi, baoshanqu,
Shanghai 200000 CN.

CE REP : E-CrossStu GmbH.

Mainzer Landstr.69, 60329 Francfort-sur-le-Main.

REPRÉSENTANT AU ROYAUME-UNI : YH CONSULTING LIMITED.

A/S YH Consulting Limited Bureau 147, Centurion House, London Road,
Staines-upon-Thames, Surrey, TW18 4AX

Importé en AUS : SIHAO PTY LTD.

1 ROKEVA STREET EASTWOOD NSW 2122 Australie

Importé aux États-Unis : Sanven Technology Ltd.

Suite 250, 9166 Anaheim Place, Rancho Cucamonga, CA 91730

VEVOR[®]

TOUGH TOOLS, HALF PRICE

Assistance technique et certificat de garantie électronique

www.vevor.com/support

VEVOR[®]

TOUGH TOOLS, HALF PRICE

Technische ondersteuning en e-garantiecertificaat www.vevor.com/support

STUDIO-EZEL

MODEL: W02

Wij streven er voortdurend naar om u gereedschappen tegen concurrerende prijzen te leveren. "Save Half", "Half Price" of andere soortgelijke uitdrukkingen die wij gebruiken, geven alleen een schatting van de besparingen die u kunt behalen door bepaalde gereedschappen bij ons te kopen in vergelijking met de grote topmerken en betekent niet noodzakelijkerwijs dat alle categorieën gereedschappen die wij aanbieden, worden gedekt. Wij herinneren u eraan om zorgvuldig te controleren of u daadwerkelijk de helft bespaart in vergelijking met de grote topmerken wanneer u een bestelling bij ons plaatst.

VEVOR®

TOUGH TOOLS, HALF PRICE

STUDIO EASEL

MODEL: W02



HULP NODIG? NEEM CONTACT MET ONS OP!

Heeft u vragen over het product? Heeft u technische ondersteuning nodig? Neem dan gerust contact met ons op:

Technische ondersteuning en e-garantiecertificaat www.vevor.com/support

Dit is de originele instructie, lees alle handleidingen zorgvuldig door voordat u het product gebruikt. VEVOR behoudt zich een duidelijke interpretatie van onze gebruikershandleiding voor. Het uiterlijk van het product is afhankelijk van het product dat u hebt ontvangen. Vergeef ons dat we u niet opnieuw zullen informeren als er technologie- of software-updates voor ons product zijn.

SAFETY INSTRUCTIONS

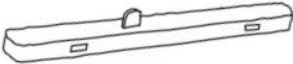
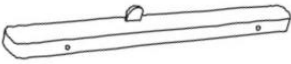



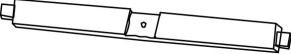





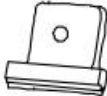









31. Lees de instructies zorgvuldig door en installeer het correct.
32. Niet overbelasten
33. Pas de hoogte en kantelhoek aan op basis van uw lengte en schildergewoonten, zodat u in een comfortabele positie kunt schilderen. om de belasting van de rug te verminderen.
34. Controleer of elk onderdeel stevig is geïnstalleerd om te voorkomen dat het losraakt of eraf valt tijdens gebruik, omdat dit veiligheidsrisico's kan opleveren.
35. De ezel moet op een vlakke ondergrond worden geplaatst om schudden te voorkomen.
36. Het wordt aanbevolen dat 2 volwassenen dit product installeren.



MODEL AND PARAMETERS

Model	W02
Verstelbare hoek	0-90 °
Productafmetingen	DxBxH: 595*560*1840mm (minimaal)
Kleur	Natuurlijk
Materiaal	Hout

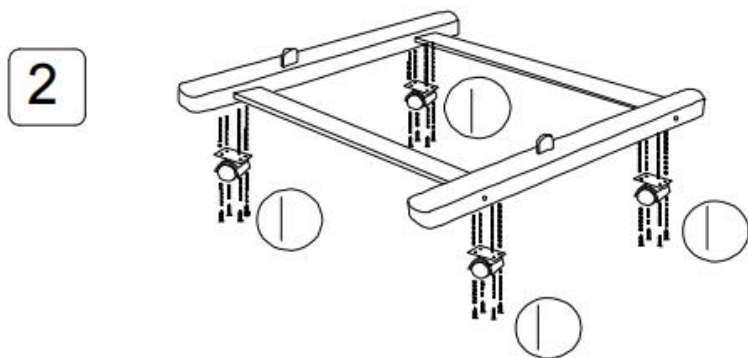
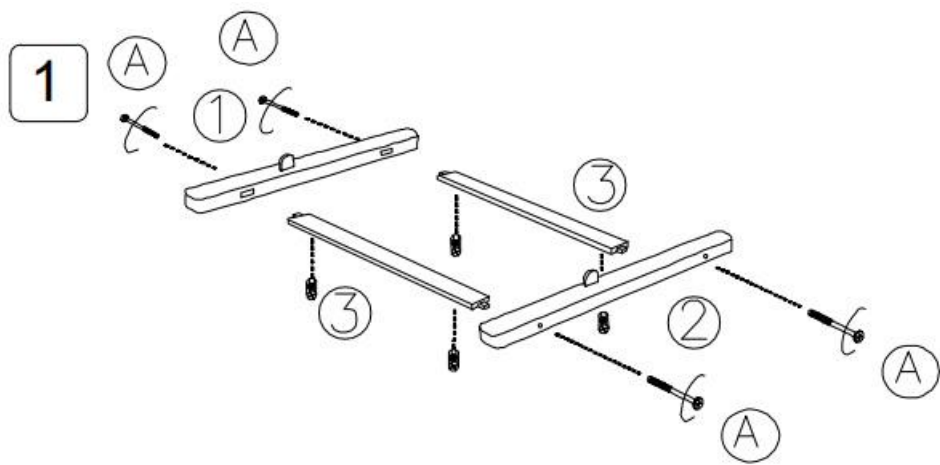
INSTALLATION

LET OP: Controleer of u alle onderdelen hebt die in de onderdelenlijst staan.

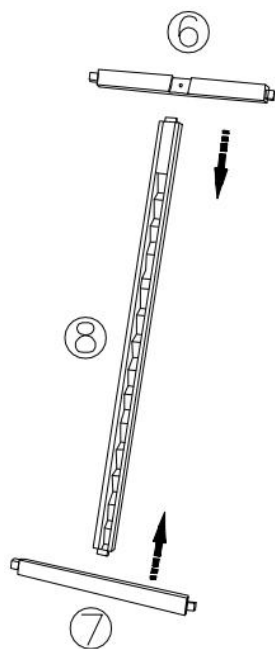
 ① x1	 ② x1	 ③ 2x
 ④ x1	 ⑤ x1	 ⑥ 1x
 ⑦ x1	 ⑧ x1	 ⑨ x1
 ⑩ x1	 ⑪ x2	 ⑫ x1
 A x4	 B x4	 C x1
 D x1	 E x1	 F 2x
 I	 I	 I

<p>Ⓒ 2x</p>	<p>Ⓗ 2x</p>	<p>x4</p>
 <p>Ⓙ x1</p>	 <p>x1</p>	

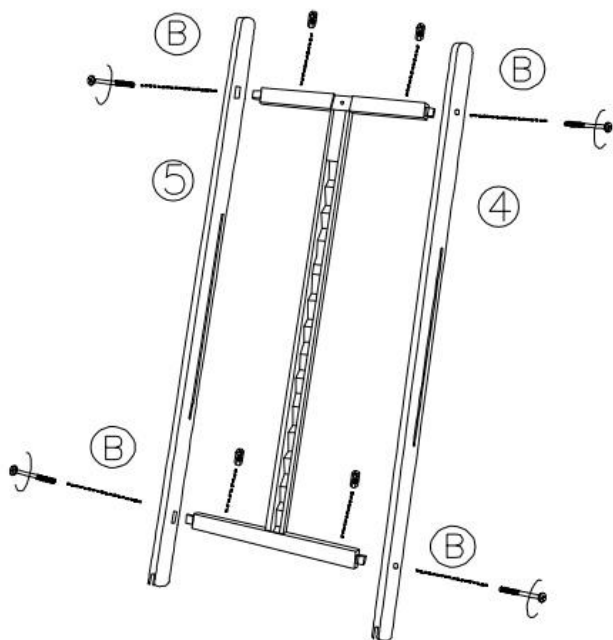
Installeren :



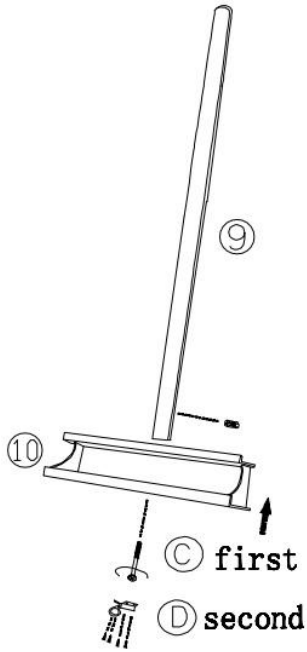
3



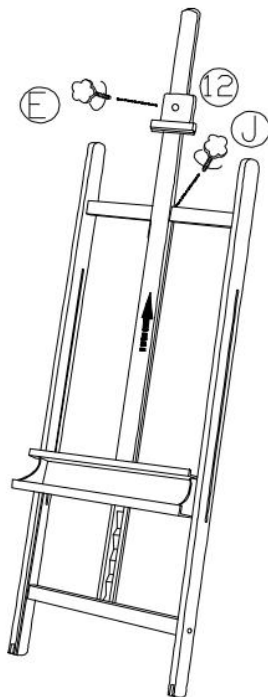
4



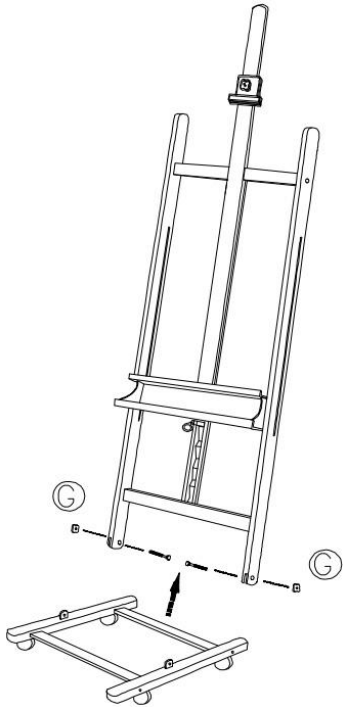
5



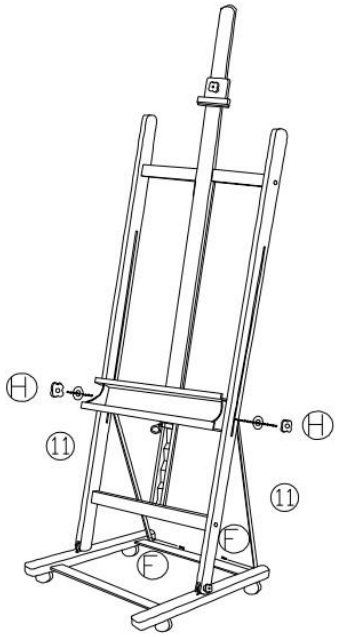
6



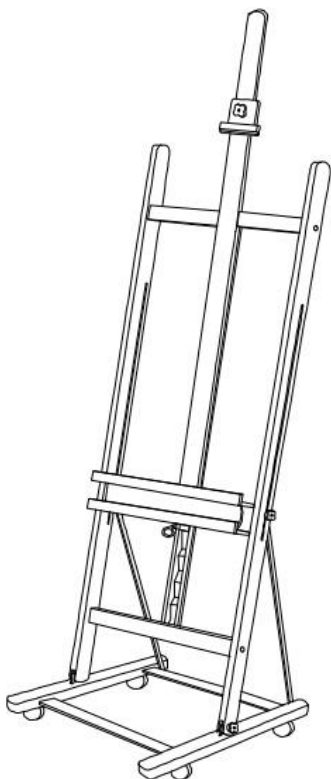
7



8



9



MAINTENANCE

16. Reinig en desinfecteer uw product regelmatig om het schoon en hygiënisch te houden.
17. Beschermen tegen direct zonlicht .
18. Controleer de betrouwbaarheid van de onderdelen vóór gebruik.

Fabrikant: Shanghaimuxinmuyeyouxiangongsi

Adres: Shuangchenglu 803nong11hao1602A-1609shi, baoshanqu,
shanghai 200000 CN.

EG-REP: E-CrossStu GmbH.

Mainzer Landstr.69, 60329 Frankfurt am Main.

VK VERTEGENWOORDIGING: YH CONSULTING LIMITED.

C/O YH Consulting Limited Kantoor 147, Centurion House, London Road,
Staines-upon-Thames, Surrey, TW18 4AX

Geïmporteerd naar AUS: SIHAO PTY LTD.

1 ROKEVA STRAAT EASTWOOD NSW 2122 Australië

Geïmporteerd naar de VS: Sanven Technology Ltd.

Suite 250, 9166 Anaheim Place, Rancho Cucamonga, CA 91730

VEVOR[®]

TOUGH TOOLS, HALF PRICE

Technische ondersteuning en e-garantiecertificaat

www.vevor.com/support

VEVOR[®]

TOUGH TOOLS, HALF PRICE

Teknisk support och e-garanticertifikat www.vevor.com/support

STUDIO STALLI

MODELL: W02

Vi fortsätter att vara engagerade i att ge dig verktyg till konkurrenskraftiga priser. "Spara hälften", "halva priset" eller andra liknande uttryck som används av oss representerar bara en uppskattning av besparingar du kan dra nytta av att köpa vissa verktyg hos oss jämfört med de stora toppmärkena och betyder inte nödvändigtvis att täcka alla kategorier av verktyg som erbjuds av oss. Du påminns vänligen om att noggrant kontrollera när du gör en beställning hos oss om du faktiskt sparar hälften i jämförelse med de främsta stora varumärkena.

VEVOR®

TOUGH TOOLS, HALF PRICE

STUDIO EASEL

MODELL: W02



BEHÖVER HJÄLP? KONTAKTA OSS!

Har du produktfrågor? Behöver du teknisk support? Kontakta oss gärna:
Teknisk support och e-garanticertifikat www.vevor.com/support

Detta är den ursprungliga instruktionen, läs alla instruktioner noggrant innan du använder den. VEVOR reserverar sig för en tydlig tolkning av vår användarmanual. Utseendet på produkten är beroende av den produkt du fått. Ursäkta oss att vi inte kommer att informera dig igen om det finns någon teknik eller mjukvaruuppdateringar på vår produkt.

SAFETY INSTRUCTIONS

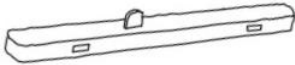
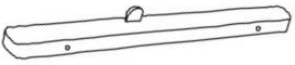



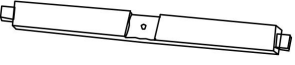


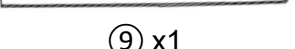


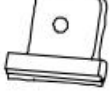






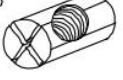














37. Läs instruktionerna noggrant och installera den korrekt.
38. Överbelasta inte
39. Vänligen justera höjden och lutningsvinkeln efter din längd och målningsvanor, så att du kan måla i en bekväm position för att minska belastningen på ryggen.
40. Kontrollera att varje komponent är ordentligt installerad för att undvika att den lossnar eller faller av under användning kan den orsaka säkerhetsrisker.
41. Staffliet bör placeras på en plan yta för att undvika skakning.
42. Det rekommenderas att 2 vuxna installerar denna produkt.

MODEL AND PARAMETERS

Modell	W02
Justerbar vinkel	0-90 °
Produktens mått	DxBxH: 595*560*1840 mm (minst)
Färg	Naturlig
Material	Trä

INSTALLATION

OBS: Kontrollera att du har alla delar som visas i dellistan.

 <p style="text-align: center;">① x1</p>	 <p style="text-align: center;">② x1</p>	 <p style="text-align: center;">③ x2</p>
 <p style="text-align: center;">④ x1</p>	 <p style="text-align: center;">⑤ x1</p>	 <p style="text-align: center;">⑥ x1</p>
 <p style="text-align: center;">⑦ x1</p>	 <p style="text-align: center;">⑧ x1</p>	 <p style="text-align: center;">⑨ x1</p>
 <p style="text-align: center;">⑩ x1</p>	 <p style="text-align: center;">⑪ x2</p>	 <p style="text-align: center;">⑫ x1</p>
  <p style="text-align: center;">Ⓐ x4</p>	   <p style="text-align: center;">Ⓑ x4</p>	  <p style="text-align: center;">Ⓒ x1</p>
  <p style="text-align: center;">Ⓓ x1</p>	 <p style="text-align: center;">Ⓔ x1</p>	 <p style="text-align: center;">Ⓕ x2</p>
   <p style="text-align: center;">Ⓖ x2</p>	   <p style="text-align: center;">Ⓗ x2</p>	    <p style="text-align: center;">Ⓘ x4</p>

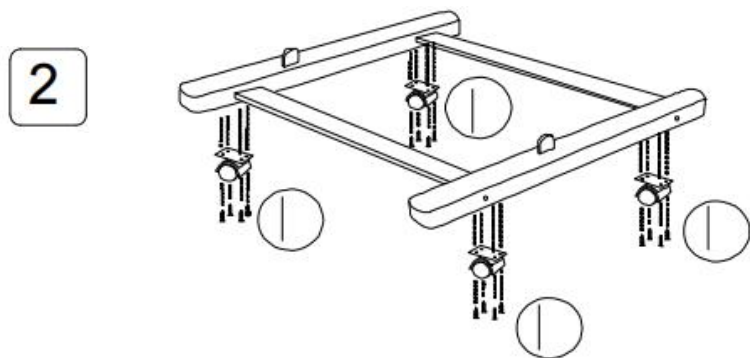
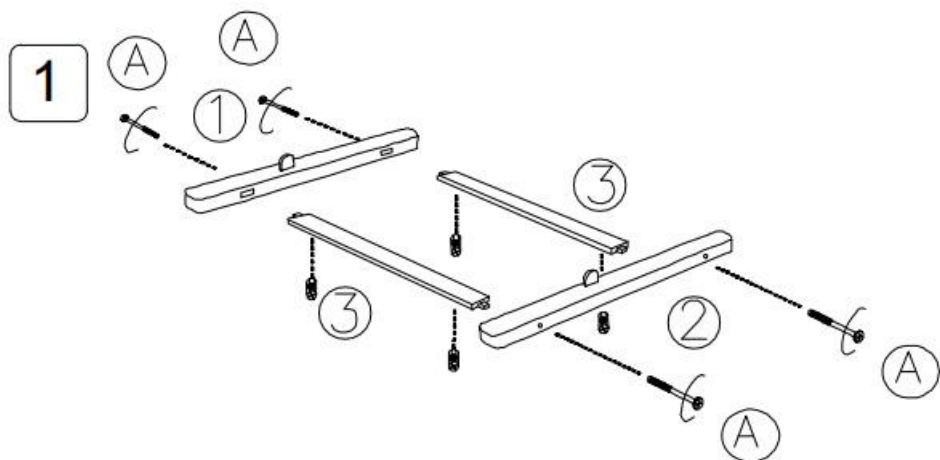


⓵ x1

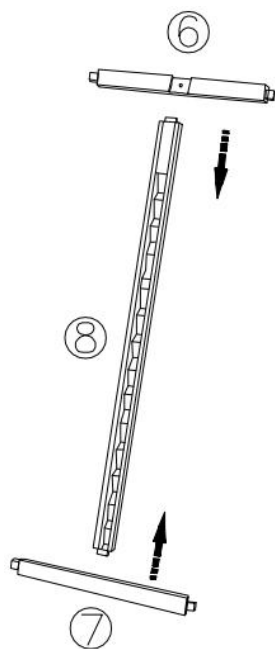


x1

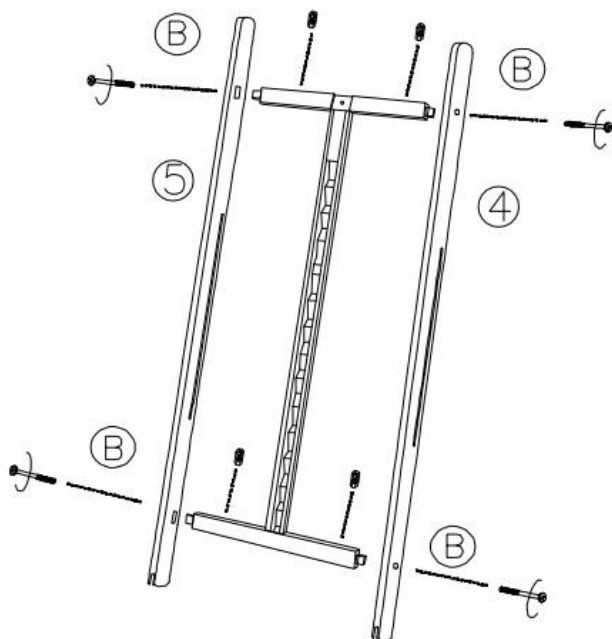
Installera :



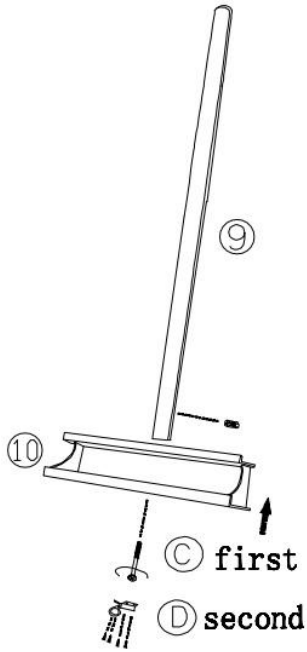
3



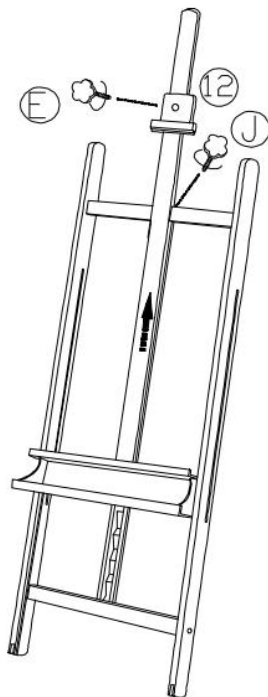
4



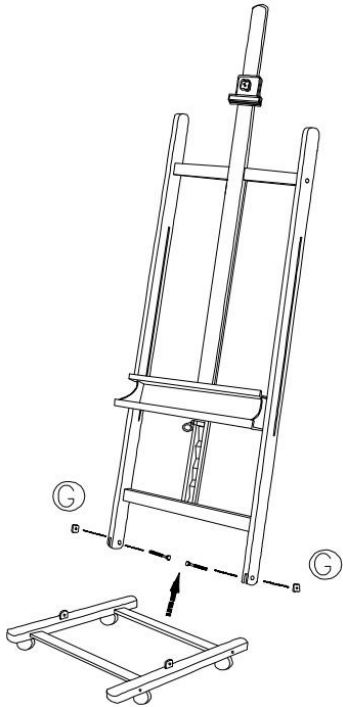
5



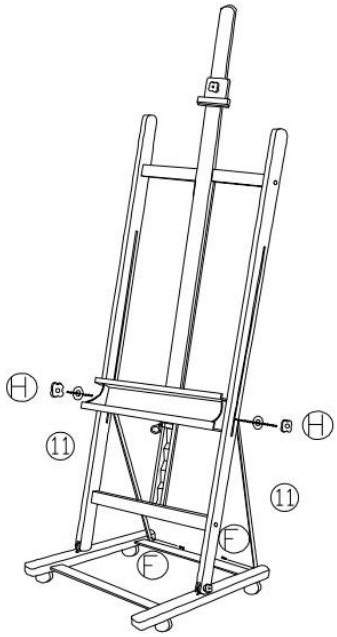
6



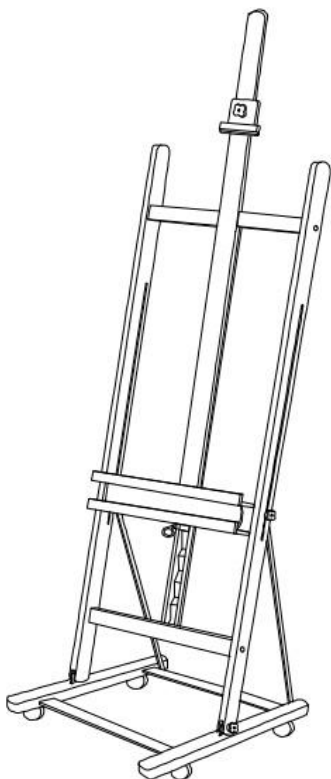
7



8



9



MAINTENANCE

19. Rengör och desinficera din produkt ofta för att hålla den ren och hygienisk.
20. Förvaras åtskilt från direkt solljus .
21. Kontrollera delarnas tillförlitlighet före användning.

Tillverkare: Shanghaimuxinmuyeyouxiangongsi

Adress: Shuangchenglu 803nong11hao1602A-1609shi, baoshanqu,
shanghai 200000 CN.

EC REP: E-CrossStu GmbH.

Mainzer Landstr.69, 60329 Frankfurt am Main.

UK REP: YH CONSULTING LIMITED.

C/O YH Consulting Limited Office 147, Centurion House, London Road,
Staines-upon-Thames, Surrey, TW18 4AX

Importerad till AUS: SIHAO PTY LTD.

1 ROKEVA STREETEASTWOOD NSW 2122 Australien

Importerad till USA: Sanven Technology Ltd.

Suite 250, 9166 Anaheim Place, Rancho Cucamonga, CA 91730

VEVOR[®]
TOUGH TOOLS, HALF PRICE

Teknisk support och e-garanticertifikat
www.vevor.com/support

VEVOR[®]

TOUGH TOOLS, HALF PRICE

Soporte técnico y certificado de garantía electrónica www.vevor.com/support

CABALLETE DE ESTUDIO

MODELO: W02

Seguimos comprometidos a brindarle herramientas a precios competitivos.

"Ahorre la mitad", "mitad de precio" o cualquier otra expresión similar que utilicemos solo representa una estimación del ahorro que podría obtener al comprar ciertas herramientas con nosotros en comparación con las principales marcas y no necesariamente significa que cubra todas las categorías de herramientas que ofrecemos. Le recordamos que, al realizar un pedido con nosotros, verifique cuidadosamente si realmente está ahorrando la mitad en comparación con las principales marcas.

VEVOR®

TOUGH TOOLS, HALF PRICE

STUDIO EASEL

MODELO: W02



¿NECESITA AYUDA? ¡CONTÁCTENOS!

¿Tiene preguntas sobre el producto? ¿Necesita asistencia técnica? No dude en ponerse en contacto con nosotros:

Soporte técnico y certificado de garantía electrónica www.vevor.com/support

Estas son las instrucciones originales, lea atentamente todas las instrucciones del manual antes de utilizar el producto. VEVOR se reserva una interpretación clara de nuestro manual de usuario. La apariencia del producto estará sujeta al producto que recibió. Perdónenos por no informarle nuevamente si hay actualizaciones de tecnología o software en nuestro producto.

SAFETY INSTRUCTIONS

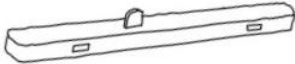
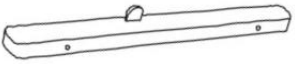



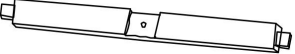





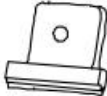








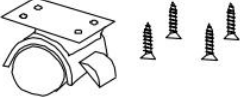
43. Lea atentamente las instrucciones e instálelo correctamente .
44. No sobrecargue
45. Ajuste la altura y el ángulo de inclinación según su altura y hábitos de pintura, para que pueda pintar en una posición cómoda. Para reducir la carga en la espalda.
46. Verifique que cada componente esté firmemente instalado. Para evitar que se afloje o se caiga durante el uso, puede causar riesgos de seguridad.
47. El caballete debe colocarse sobre una superficie plana para evitar que se mueva.
48. Se recomienda que 2 adultos instalen este producto.



MODEL AND PARAMETERS

Modelo	W02
Ángulo ajustable	0-90 °
Dimensiones del producto	DxAnxAI: 595*560*1840mm
Color	Natural
Material	Madera

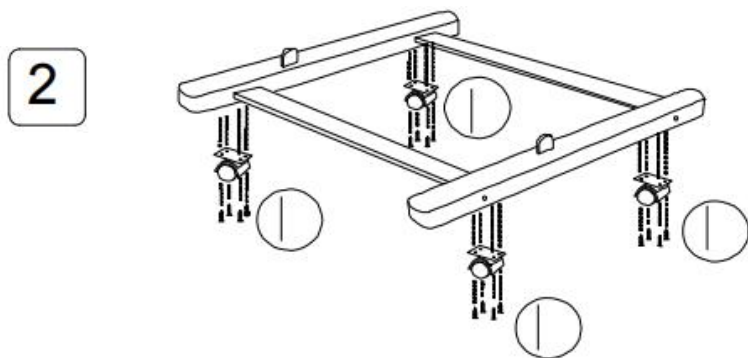
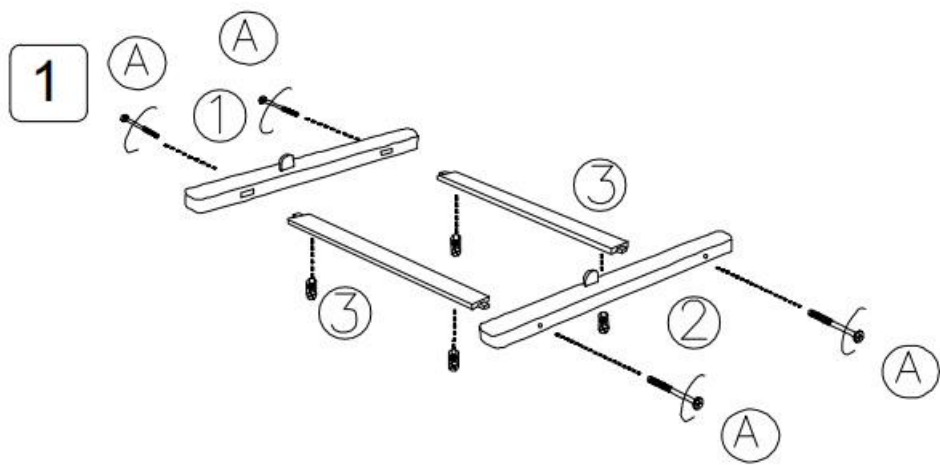
INSTALLATION

NOTA: Verifique que tenga todas las piezas como se muestra en la lista de piezas.

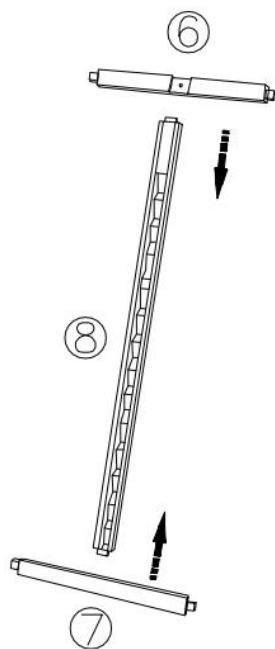
 ① x1	 ② x1	 ③ x2
 ④ x1	 ⑤ x1	 ⑥ x1
 ⑦ x1	 ⑧ x1	 ⑨ x1
 ⑩ x1	 ⑪ x2	 ⑫ x1
 A x4	 B x4	 C x1
 D x1	 E x1	 F x2
 I	 I	 I

G x2	H x2	x4
 J x1	 x1	

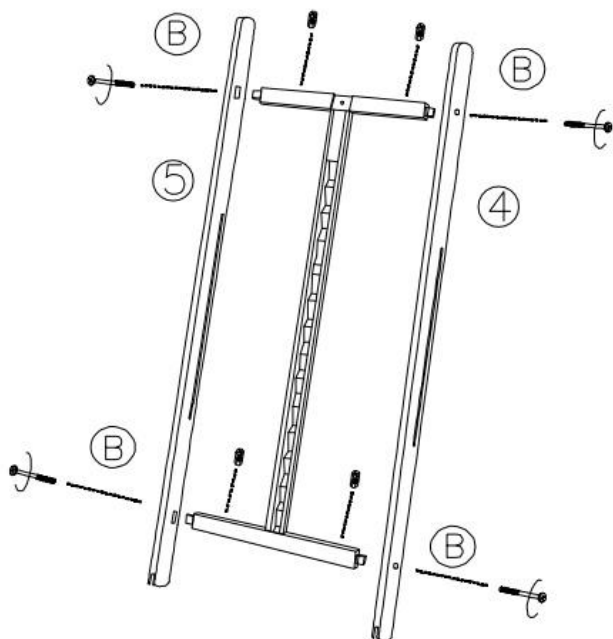
Instalar :



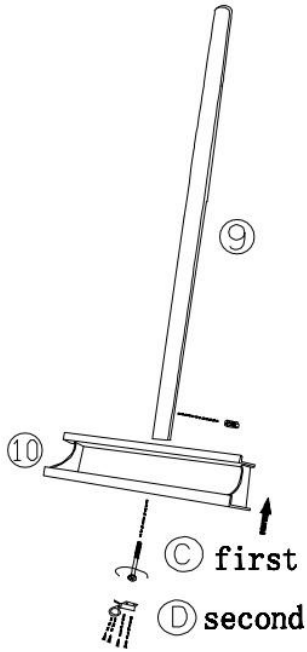
3



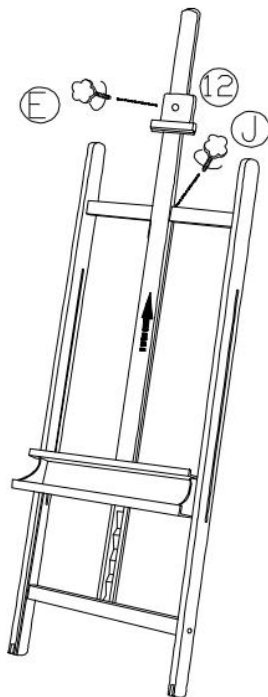
4



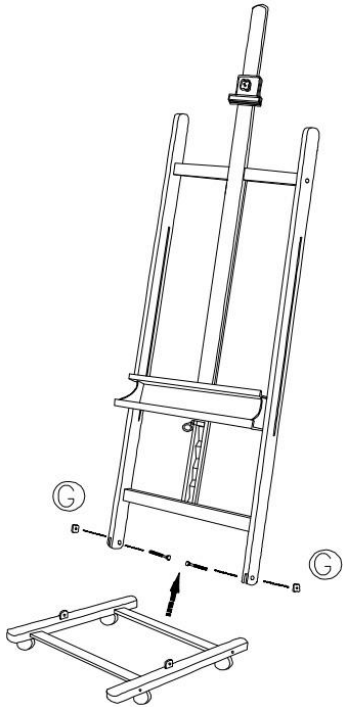
5



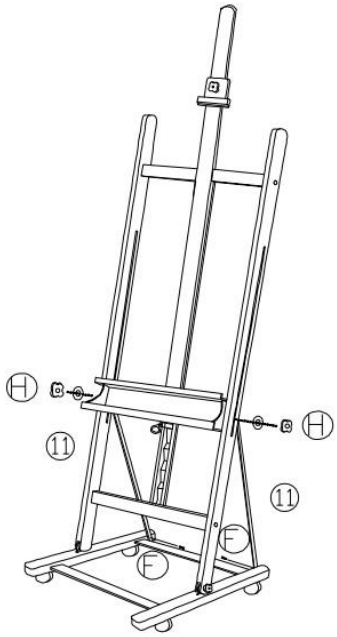
6



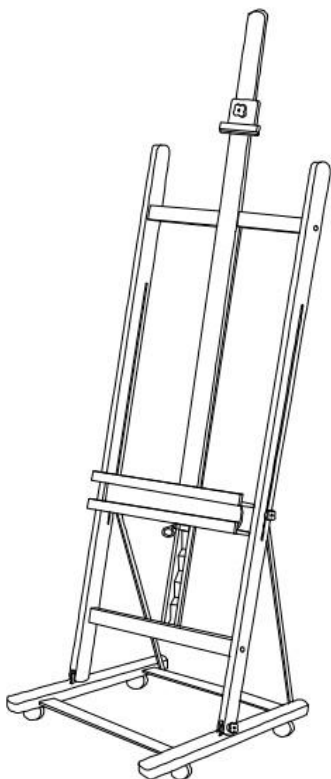
7



8



9



MAINTENANCE

22. Limpie y desinfecte su producto con frecuencia para mantenerlo limpio e higiénico.
23. Conservar lejos de la luz solar directa .
24. Compruebe la fiabilidad de las piezas antes de su uso.

Fabricante: Shanghai muxinmuyeyouxiangongsi

Dirección: Shuangchenglu 803nong11hao1602A-1609shi, baoshanqu, shanghai 200000 CN.

REPRESENTANTE CE: E-CrossStu GmbH.

Mainzer Landstr.69, 60329 Fráncfort del Meno.

REPRESENTANTE DEL REINO UNIDO: YH CONSULTING LIMITED.

C/O YH Consulting Limited Oficina 147, Centurion House, London Road, Staines-upon-Thames, Surrey, TW18 4AX

Importado a AUS: SIHAO PTY LTD.

1 ROKEVA STREET EASTWOOD NSW 2122 Australia

Importado a EE. UU.: Sanven Technology Ltd.

Suite 250, 9166 Anaheim Place, Rancho Cucamonga, CA 91730

VEVOR[®]
TOUGH TOOLS, HALF PRICE

Soporte técnico y certificado de garantía electrónica
www.vevor.com/support