

Art.Nr.
5912006901 / 59120069969 / 5912006904
AusgabeNr.
5912006901_0103
Rev.Nr.
05/09/2025



SC32

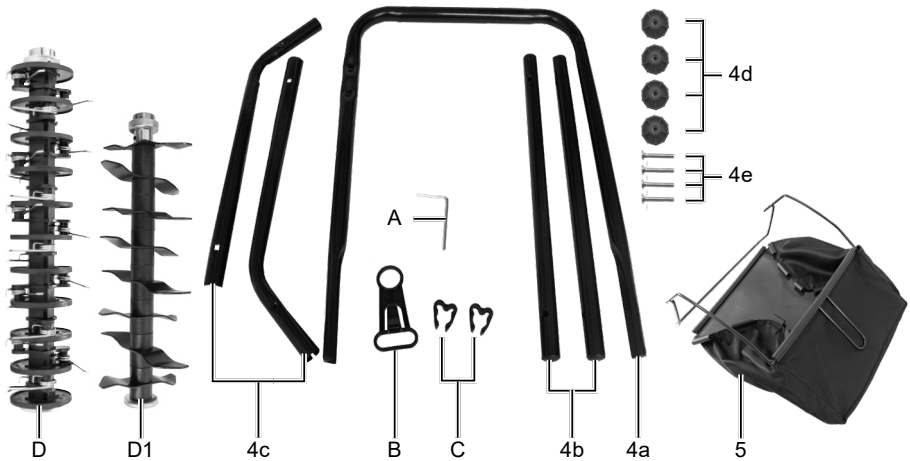
DE	Elektro-Vertikutierer Originalbetriebsanleitung	6
GB	Electric scarifier Translation of original instruction manual	22
FR	Scarificateur électrique Traduction des instructions d'origine	35
IT	Scarificatore elettrico La traduzione dal manuale di istruzioni originale	49
NL	Elektrische verticuteermachine Vertaling van de originele gebruikshandleiding	63
ES	Escarificador eléctrico Traducción del manual de instrucciones original	77
PT	Escarificador elétrico Tradução do manual de operação original	90

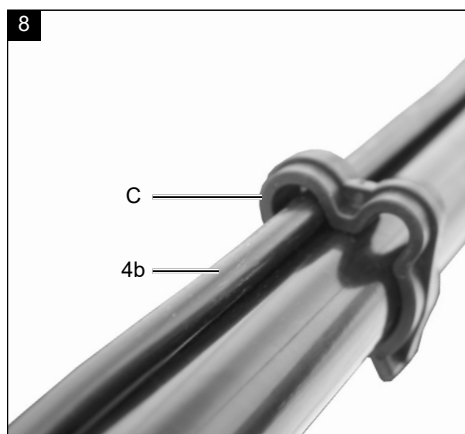
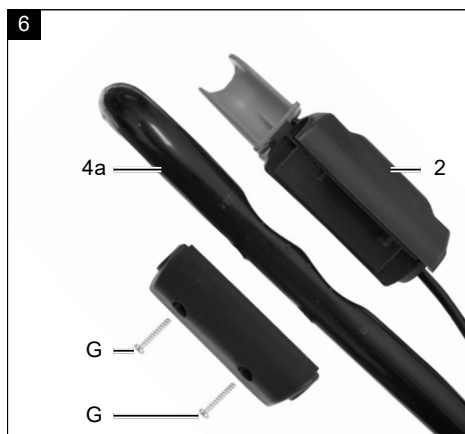
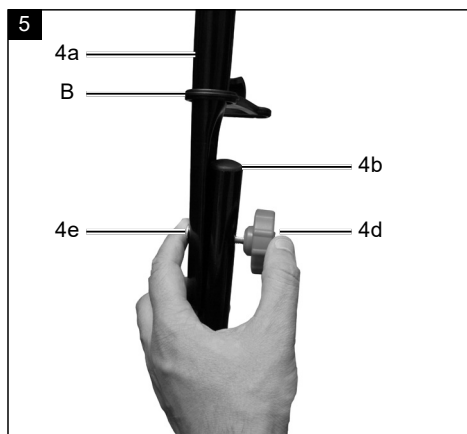
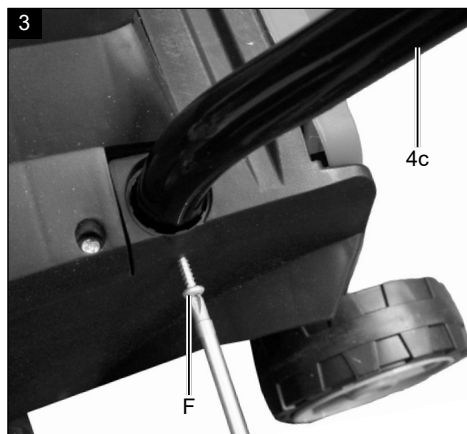
Nachdrucke, auch auszugsweise, bedürfen der Genehmigung.
Technische Änderungen vorbehalten. Abbildungen beispielhaft!

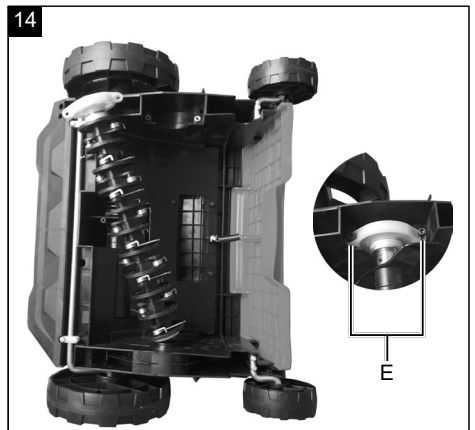
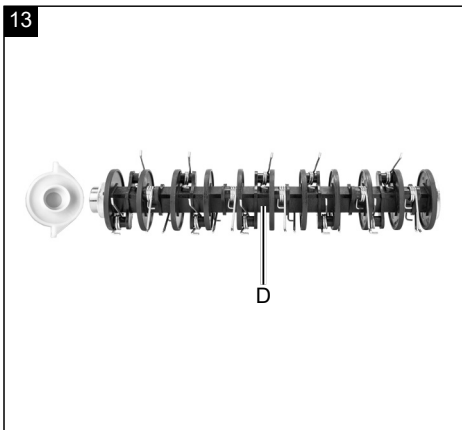
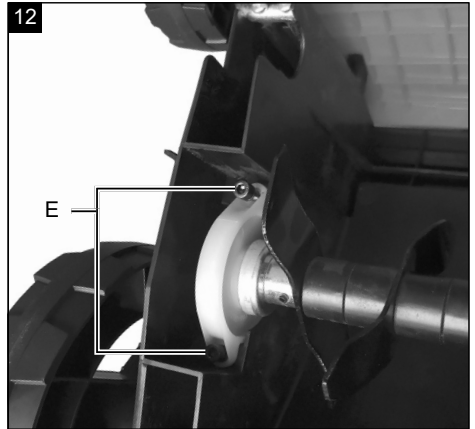
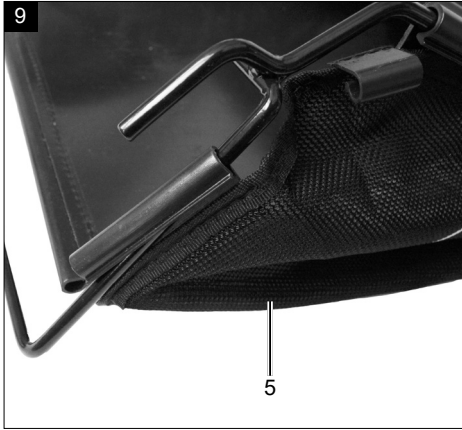
1



2







Erklärung der Symbole auf dem Produkt

	Achtung! Beachten Sie vor dem Gebrauch sämtliche Sicherheitshinweise.
	Lesen und verstehen Sie vor der Inbetriebnahme den kompletten Text der Betriebsanleitung.
	Gehör- und Augenschutz tragen.
	Stellen Sie sicher, dass andere Personen ausreichend Sicherheitsabstand einhalten. Halten Sie nicht beteiligte Personen vom Gerät fern.
	Gefahr durch fortschleudernde Teile bei laufendem Motor. Unbedingt Sicherheitsabstand einhalten.
	Gerät vor Nässe schützen. Nicht bei Regen verwenden oder draußen lassen.
	ACHTUNG! Gefahr eines Stromschlags. Nicht über das Anschlusskabel fahren! Kabel vor den Vertikutierermessern fernhalten!
	Vor dem Einstellen und Reinigen, im Falle einer Verwicklung oder Beschädigung des Anschlusskabels, den Motor ausschalten und den Netzstecker ziehen. Verletzungsgefahr durch beschädigte Stromkabel.
	WARNUNG! Vor Wartungsarbeiten immer warten, bis alle sich drehenden Maschinenteile gestoppt haben!
	Die Messer drehen sich nach dem Motorstopp noch für einige Sekunden weiter. Sich drehende Teile erst nach komplettem Stopp berühren!
	Halten Sie Hände und Füße von den rotierenden Messern fern.
	Garantierter Schallleistungspegel.
	Das Produkt entspricht den geltenden europäischen Richtlinien.
	Die Maschine hat eine Schutzisolation. Klasse II - Doppelisolierung
	Elektrogeräte nicht im Hausmüll entsorgen.
	Stromanschluss. Spannung.
	Leistung Motor
	Fangkorbgröße
	Arbeitsbreite
	Gewicht
	Das Produkt entspricht den geltenden serbischen Richtlinien.

Inhaltsverzeichnis:

Seite:

1.	Einleitung	8
2.	Produktbeschreibung (Abb. 1-14).....	8
3.	Lieferumfang (Abb. 2).....	8
4.	Bestimmungsgemäße Verwendung	8
5.	Sicherheitshinweise.....	9
6.	Technische Daten	13
7.	Auspacken	14
8.	Vor Inbetriebnahme	14
9.	Montage	14
10.	Bedienung.....	15
11.	Reinigung und Wartung	16
12.	Lagerung.....	17
13.	Elektrischer Anschluss	17
14.	Transport.....	17
15.	Entsorgung und Wiederverwertung	18
16.	Störungsabhilfe.....	19
17.	Konformitätserklärung	105

1. Einleitung

Hersteller:

Scheppach GmbH
Günzburger Straße 69
D-89335 Ichenhausen

Verehrter Kunde,

Wir wünschen Ihnen viel Freude und Erfolg beim Arbeiten mit Ihrem neuen Produkt.

Hinweis:

Der Hersteller dieses Produkts haftet nach dem geltenden Produkthaftungsgesetz nicht für Schäden, die an diesem Gerät oder durch dieses Gerät entstehen bei:

- Unsachgemäßer Behandlung,
- Nichtbeachtung der Betriebsanleitung,
- Reparaturen durch Dritte, nicht autorisierte Fachkräfte,
- Einbau und Austausch von nicht originalen Ersatzteilen,
- Nicht bestimmungsgemäßer Verwendung,
- Ausfällen der elektrischen Anlage bei Nichtbeachtung der elektrischen Vorschriften und VDE-Bestimmungen 0100, DIN 57113 / VDE0113.

Beachten Sie:

Die Betriebsanleitung ist Bestandteil dieses Produkts. Sie enthält wichtige Hinweise, wie Sie mit dem Produkt sicher, fachgerecht und wirtschaftlich arbeiten, wie Sie Gefahren vermeiden, Reparaturkosten sparen, Ausfallzeiten verringern und die Zuverlässigkeit und Lebensdauer des Produkts erhöhen. Zusätzlich zu den Sicherheitsbestimmungen dieser Betriebsanleitung müssen Sie unbedingt die für den Betrieb des Produkts geltenden Vorschriften Ihres Landes beachten. Machen Sie sich vor der Benutzung des Produkts mit allen Bedien- und Sicherheitshinweisen vertraut. Betreiben Sie das Produkt nur wie beschrieben und für die angegebenen Einsatzbereiche. Bewahren Sie die Betriebsanleitung gut auf und händigen Sie alle Unterlagen bei Weitergabe des Produkts an Dritte mit aus.

2. Produktbeschreibung (Abb. 1-14)

1. Schalthebel
2. Sicherheitsschalter
3. Netzanschluss/Netzkabel
4. Schubbügel
- 4a. Oberer Schubbügel

- 4b. Mittlerer Schubbügel
- 4c. Unterer Schubbügel
- 4d. Kunststoffsternmutter
- 4e. Befestigungsschraube
5. Fangkorb
6. Arbeitshöhenverstellung
7. Rad hinten
8. Rad vorne

- A. Innensechskantschlüssel SW5
- B. Kabelzugentlastung
- C. Kabelklemme
- D. Lüfterwalze, D1 Vertikutierwalze (vormontiert)
- E. Innensechskant
- F. Schraube für Schubbügel
- G. Schraube für Sicherheitsschalter

3. Lieferumfang (Abb. 2)

Pos.	Anzahl	Bezeichnung
4a	1x	Oberer Schubbügel
4b	2x	Mittlerer Schubbügel
4c	2x	Unterer Schubbügel
4d	4x	Kunststoffsternmutter
4e	4x	Befestigungsschraube
5	1x	Fangkorb
A	1x	Innensechskantschlüssel SW5
B	1x	Kabelzugentlastung
C	2x	Kabelklemme
D	1x	Lüfterwalze
D1	1x	Vertikutierwalze (vormontiert)
	1x	Elektro-Vertikutierer
	1x	Betriebsanleitung

4. Bestimmungsgemäße Verwendung

Je nach Verwendungszweck kann das Gerät als Vertikutierer oder Lüfter eingesetzt werden. Dazu kann mit wenigen Handgriffen die Walze ausgetauscht werden. Mit der Vertikutierwalze werden Moos und Unkraut mitsamt den Wurzeln aus dem Boden entfernt und der Boden aufgelockert. Dadurch kann der Rasen Nährstoffe besser aufnehmen und wird gesäubert. Wir empfehlen, den Rasen im Frühling (April) und Herbst (Oktober) zu vertikutieren.

Mit der Lüfterwalze wird die Oberfläche des Rasens angekratzt. Dadurch kann Wasser besser abfließen und die Sauerstoffaufnahme wird erleichtert.

Lüften Sie je nach Bedarf während der gesamten Wachstumsperiode.

Der Vertikutierer ist für die private Benutzung im Haus- und Hobbygarten geeignet.

Als Vertikutierer für den privaten Haus- und Hobbygarten werden solche angesehen, deren jährliche Benutzung in der Regel 10 Stunden nicht übersteigen. Sie werden vorwiegend für die Pflege von Gras- oder Rasenflächen verwendet, nicht jedoch in öffentlichen Anlagen, Parks, Sportstätten sowie nicht in der Land- und Forstwirtschaft.

Die Einhaltung der vom Hersteller beigefügten Betriebsanleitung ist Voraussetzung für den ordnungsgemäßen Gebrauch des Vertikutierers. Sie enthält auch die Betriebs-, Wartungs- und Instandhaltungsbedingungen.

Wegen körperlicher Gefährdung des Benutzers darf der Vertikutierer nicht als Häcksler oder zum Zerkleinern von Ast- und Heckenabschnitten eingesetzt werden. Ferner darf der Vertikutierer nicht als Motorhacke verwendet oder zum Einebnen von Bodenerhebungen, wie z.B. Maulwurfshügel benutzt werden.

Aus Sicherheitsgründen darf der Vertikutierer nicht als Antriebsaggregat für andere Arbeitswerkzeuge und Werkzeugsätze jeglicher Art verwendet werden. Es sei denn, dies ist vom Hersteller ausdrücklich zugelassen.

Das Gerät darf nur nach ihrer Bestimmung verwendet werden. Jede weitere darüberhinausgehende Verwendung ist nicht bestimmungsgemäß. Für daraus hervorgerufene Schäden oder Verletzungen aller Art haftet der Benutzer/Bediener und nicht der Hersteller.

Bitte beachten Sie, dass unsere Geräte bestimmungsgemäß nicht für den gewerblichen, handwerklichen oder industriellen Einsatz konstruiert wurden. Wir übernehmen keine Gewährleistung, wenn das Gerät in Gewerbe-, Handwerks- oder Industriebetrieben sowie bei gleichzusetzenden Tätigkeiten eingesetzt wird.

Erklärung der Signalwörter in der Betriebsanleitung

GEFAHR

Signalwort zur Kennzeichnung einer unmittelbar bevorstehenden Gefährdungssituation, die, wenn sie nicht vermieden wird, den Tod oder eine schwere Verletzung zur Folge hat.

WARNUNG

Signalwort zur Kennzeichnung einer möglichen Gefährdungssituation, die, wenn sie nicht vermieden wird, den Tod oder eine schwere Verletzung zur Folge haben könnte.

VORSICHT

Signalwort zur Kennzeichnung einer möglichen Gefährdungssituation, die, wenn sie nicht vermieden wird, eine geringfügige oder mäßige Verletzung zur Folge haben könnte.

ACHTUNG

Signalwort zur Kennzeichnung einer möglichen Gefährdungssituation, die, wenn sie nicht vermieden wird, Sachschäden am Produkt oder Eigentum/Besitz zur Folge haben könnte.

5. Sicherheitshinweise

5.1 Allgemeine Sicherheitshinweise

△ Warnung: Lesen Sie die gesamte Anleitung sorgfältig. Machen Sie sich mit der Steuerung und der ordnungsgemäßen Verwendung des Gerätes vertraut. Sollten Sie die Anleitung nicht befolgen, können elektrische Stromschläge, Feuer und/oder schwere Verletzungen die Folge sein. Der Begriff „elektrisches Werkzeug“, der in den Warnungen unten benutzt wird, beschreibt Ihr Gerät. Das Gerät kann entweder ein kabel- oder ein batteriebetriebenes (kabelloses) Gerät sein.

BEWAHREN SIE DIESE ANLEITUNG AUF.

5.2 Arbeitsplatz

△ Vorsicht: Das Gerät kann ernsthafte Verletzungen hervorrufen. So vermeiden Sie Unfälle und Verletzungen.

Vorbereitung:

- Halten Sie den Arbeitsplatz sauber und gut beleuchtet. Unordentliche und schlecht beleuchtete Arbeitsplätze können Unfälle hervorrufen.
- Benutzen Sie Ihr Gerät nicht in der Nähe von explosiven Gegenständen wie Gase, leicht entflammbaren Flüssigkeiten oder Staub. Elektrische Werkzeuge erzeugen Funken, die solche Gase oder auch Staub entzünden können.
- Beachten Sie, dass der Benutzer des Gerätes für jegliche Schäden, eingeschlossen Personen- und Besitzschäden, Verantwortung zu tragen hat.
- Benutzen Sie das Gerät nicht, wenn sich Personen, besonders Kinder, oder Haustiere in Ihrer Nähe aufhalten.
- Benutzen Sie das Gerät nur während des Tages, bei guten Lichtverhältnissen oder gutem künstlichen Licht.
- Achten Sie auf Ihren Stand an Hängen.
- Gehen Sie und rennen Sie niemals, wenn Sie das Gerät verwenden.
- Seien Sie besonders vorsichtig, wenn Sie die Richtung an Abhängen ändern.
- Vermeiden Sie es, an steilen Abhängen zu arbeiten.
- Seien Sie besonders vorsichtig, wenn Sie das Gerät zurückziehen oder an sich heranziehen.
- Heben Sie das Gerät nicht auf und tragen Sie es auch nicht mit sich, wenn es noch betrieben wird.
- Achten Sie darauf, dass alle Bolzen, Muttern und Schrauben sicher festgezogen sind, damit ein sicheres Arbeiten mit dem Gerät gewährleistet ist.

5.3 Elektrische Sicherheit

- Der Stecker des Elektrogerätes muss für die Steckdose passend sein. Verändern Sie niemals den Stecker. Verwenden Sie keine Adapterstecker, wenn Sie geerdete Elektrogeräte benutzen. Unveränderte Stecker und passende Steckdosen verringern das Risiko eines Stromschlages.
- Vermeiden Sie Körperkontakt mit geerdeten Oberflächen wie Rohren, Radiatoren, Stufen und Kühlschränken. Es besteht ein hohes Risiko eines Stromschlages, wenn Ihr Körper mit geerdeten Oberflächen in Kontakt kommt.
- Setzen Sie Elektrogeräte niemals Regen oder nassem Bedingungen aus. Wenn Wasser in das Elektrogerät eintritt, kann das zu einem Stromschlag führen.
- Benutzen Sie das Stromkabel nicht zweckentfremdet. Das Kabel ist keine Tragevorrichtung oder Tragehilfe. Ziehen Sie nicht an dem Kabel, um den Stecker aus der Steckdose zu lösen.

Achten Sie darauf, dass das Kabel weder Hitze, noch Öl, scharfen Kanten oder beweglichen Teilen ausgesetzt ist. Beschädigte oder verwickelte Kabel führen zu erhöhtem Stromschlagrisiko.

- Wenn das Stromkabel dieses Gerätes beschädigt wird, muss es durch ein neues ersetzt werden, das beim Hersteller oder bei seinem Kundendienst erhältlich ist.
- Wenn Sie das elektrische Werkzeug im Freien benutzen, benutzen Sie ein Verlängerungskabel, das für den Außengebrauch geeignet ist. So verringern Sie das Risiko eines Stromschlages.

5.4 Persönliche Sicherheit

- Seien Sie aufmerksam! Passen Sie auf, was Sie machen und benutzen Sie Ihren Verstand, wenn sie ein Elektrogerät bedienen. Bedienen Sie das Elektrogerät nicht, wenn Sie müde sind, unter dem Einfluss von Drogen oder Medizin stehen oder wenn Sie Alkohol getrunken haben. Nur ein Moment von Unachtsamkeit kann zu schwersten Verletzungen führen.
- Benutzen Sie Sicherheitsausstattungen. Tragen Sie zu jeder Zeit eine Sicherheitsbrille. Das Tragen von Staubmasken, Anti-Rutschschuhen, Helm und Gehörschutz ist angemessen, um Verletzungen zu verringern.
- Vermeiden Sie es, das Gerät ungewollt zu starten. Stellen Sie sicher, dass der Ein-/Ausschalter auf AUS steht, bevor Sie das Gerät an das Stromnetz anschließen. Das Tragen von dem Gerät mit Ihren Fingern oder wenn der Schalter auf AN steht ist gefährlich und kann Unfälle begünstigen.
- Entfernen Sie Einstellwerkzeuge oder Schraubenschlüssel, bevor Sie das Elektrogerät einschalten. Ein Werkzeug oder ein Schlüssel, der sich in einem drehenden Geräteteil befindet, kann zu Verletzungen führen.
- Vermeiden Sie eine abnormale Körperhaltung. Sorgen Sie für einen sicheren Stand und halten Sie jederzeit das Gleichgewicht. Dadurch können Sie das Elektrogerät in unerwarteten Situationen besser kontrollieren.
- Achten Sie auf angemessene Arbeitskleidung. Tragen Sie keine losen Kleidungsstücke oder Schmuck. Achten Sie darauf, dass Haar, Kleidung und Handschuhe nicht in die Nähe von rotierenden und beweglichen Einheiten des Gerätes kommen. Im Umgang mit dem Gerät sollten Sie immer gute und sichere Schuhe sowie lange Hosen tragen. Bedienen Sie das Gerät nicht barfuß oder mit offenen Sandalen.

- Sollte Zubehör für die Abführung von Staub oder das Auffangen von Staub mitgeliefert worden sein, stellen Sie sicher, dass Sie es ordnungsgemäß anbringen und verwenden. Das Benutzen dieses Zubehörs verringert Gefahren, die mit Staub in Verbindung stehen.

5.5 Benutzung des elektrischen Werkzeugs und Wartung

- Wenden Sie keinerlei Gewalt im Umgang mit dem elektrischen Werkzeug an. Benutzen Sie das passende elektrische Werkzeug für die angestrebten Arbeiten. Das passende elektrische Werkzeug erleichtert den Arbeitsschritt und gestaltet ihn sicherer.
- Sehen Sie von einer Benutzung des elektrischen Werkzeuges ab, wenn der Ein-/Ausschalter defekt ist. Jedes elektrische Werkzeug, das nicht kontrolliert werden kann, stellt eine große Gefahr dar und muss daher umgehend repariert werden.
- Nehmen Sie das Gerät vom Stromnetz bevor Sie
 - die Einstellungen verändern,
 - Zubehör an- oder abbauen,
 - das Gerät lagern.

Diese Handhabung stellt sicher, dass das Gerät nicht ungewollt gestartet wird.

- Lagern Sie alle elektronischen Werkzeuge außerhalb der Reichweite von Kindern und Personen, die nicht mit dem Gebrauch und dieser Betriebsanleitung vertraut sind. Das Elektrowerkzeug ist gefährlich in den Händen ungeschulter Personen.
- Wartung des elektrischen Werkzeugs: Kontrollieren Sie das Gerät vor jedem Gebrauch darauf, ob das Gerät verzogene Teile hat und ob die beweglichen Teile frei beweglich sind. Sollten Sie Einschränkungen oder Defekte feststellen, die das Gerät und dessen Leistungsfähigkeit beeinträchtigen, sehen Sie von einer Benutzung ab. Das Gerät muss zuerst repariert werden, bevor es wieder verwendet werden kann. Viele Unfälle mit elektrischen Werkzeugen werden hervorgerufen, da die Geräte nicht ordnungsgemäß überprüft und repariert werden.
- Halten Sie die Schneidwerkzeuge des Geräts scharf und sauber. Durch das ordnungsgemäße Warten und Schärfen der Schneidwerkzeuge wird sichergestellt, dass das Werkzeug während der Benutzung keine Rückschläge erzeugt und es besser kontrolliert werden kann.
- Benutzen Sie das elektrische Werkzeug und das Zubehör in Übereinstimmung mit dieser Betriebsanleitung und nur für Zwecke, für welche das Gerät vorgesehen ist.

Sehen Sie von einer Zweckentfremdung des Gerätes ab, da es sonst zu gefährlichen Situationen kommen kann. Bevor Sie das Gerät benutzen, muss immer visuell überprüft werden, ob alle Teile funktionstüchtig und noch nicht abgearbeitet sind. Tauschen Sie fehlerhafte Teile aus, damit das Gerät auch weiterhin problemlos betrieben werden kann.

5.6 Kundendienst/ Service

- Lassen Sie Ihr Gerät nur von geschultem Personal warten und reparieren. Die fehlerhaften Teile müssen durch typidentische Teile ersetzt werden. Dies ist für die Sicherheit des Gerätes wichtig. Dieses Gerät soll nicht von Leuten mit verminderten physischen, sensorischen oder mentalen Fähigkeiten benutzt werden (inklusive Kindern). Ebenso wenig von Leuten ohne Erfahrung oder Fachkenntnissen, außer wenn sie durch eine Person beaufsichtigt werden oder instruiert wurden, die für ihre Sicherheit verantwortlich ist.
- Kinder sollen beaufsichtigt werden, um sicherzustellen, dass Sie nicht mit dem Gerät spielen.

5.7 Restrisiken

Auch wenn das Gerät wie vorgeschrieben benutzt wird, können nicht alle Restrisiken ausgeschlossen werden. Folgende Gefahren können in Zusammenhang mit der Bauart und dem Design des Gerätes auftreten:

- Lungenschäden, wenn keine wirksame Staubmaske getragen wird.
- Gehörschäden, wenn kein wirksamer Gehörschutz getragen wird.
- Gesundheitsschäden durch die Vibrationsemission, wenn das Elektrowerkzeug
 - über eine längere Zeit benutzt wird,
 - nicht richtig gehandhabt,
 - nicht richtig gewartet wird.

⚠ Warnung Das Werkzeug produziert während der Benutzung ein elektromagnetisches Feld. Dieses Feld kann unter gewissen Umständen mit aktiven oder passiven medizinischen Implantaten interferieren. Um das Risiko von ernstesten oder fatalen Verletzungen zu vermindern, empfehlen wir, Personen mit medizinischen Implantaten ihren Arzt und den Hersteller des Implantates zu befragen, bevor sie dieses Gerät benutzen.

5.8 Schulung

- Lesen Sie die Anweisungen aufmerksam. Machen Sie sich mit den Stellteilen und der sachgemäßen Verwendung des Gerätes vertraut.

- Erlauben Sie niemals Kindern oder Personen, die mit diesen Anweisungen nicht vertraut sind, das Gerät zu verwenden. Örtlich geltende Vorschriften können das Alter des Benutzers beschränken.
- Es ist zu beachten, dass der Benutzer selbst für Unfälle oder Gefährdungen gegenüber anderen Personen oder deren Besitz verantwortlich ist.

5.9 Vorbereitung

- Beim Betrieb des Geräts sind immer Gehörschutz und Schutzbrille zu tragen.
- Vor dem Gebrauch sind immer Anschluss- und Verlängerungsleitung auf Anzeichen von Beschädigung oder Alterung zu untersuchen. Falls die Leitung während der Benutzung beschädigt wird, muss sie sofort vom Versorgungsnetz getrennt werden.
BERÜHREN SIE DIE LEITUNG NICHT, BEVOR SIE VOM NETZ GETRENNT IST.
Benutzen Sie das Gerät nicht, wenn die Leitung beschädigt oder abgenutzt ist.
- Tragen Sie beim Betrieb des Geräts immer festes Schuhwerk und lange Hosen. Betreiben Sie das Gerät nicht barfuß oder in leichten Sandalen. Vermeiden Sie es, lose Kleidung oder Kleidung mit hängenden Schnüren oder Krawatten zu tragen.
- Überprüfen Sie sorgfältig das Gelände, auf dem das Gerät eingesetzt wird und entfernen Sie alle Gegenstände, die von dem Gerät erfasst und weggeschleudert werden können.
- Verwenden Sie das Gerät nur in der empfohlenen Lage und nur auf einer festen, ebenen Fläche.
- Beachten Sie, dass das Gerät nicht auf gepflasterten oder geschotterten Flächen betrieben werden darf, wo herausgeschleudertes Material zu Verletzungen führen kann.
- Vor dem Einschalten des Geräts ist immer zu prüfen, ob alle Schrauben, Muttern, Bolzen und anderen Befestigungen gut gesichert sind. Weiterhin, dass Schutzeinrichtungen und Schutzgitter an Ort und Stelle sind. Abgenutzte oder beschädigte Aufkleber müssen ersetzt werden.
- Betreiben Sie niemals das Gerät, während Personen, besonders Kinder, oder Tiere in der Nähe sind.

5.10 Betrieb

- Arbeiten Sie nur bei Tageslicht oder bei guter künstlicher Beleuchtung.
- Der Einsatz des Geräts bei nassem Gras ist zu vermeiden.
- Achten Sie immer auf einen guten Stand, insbesondere an Hängen.

- Gehen Sie, laufen sie nicht.
 - Betreiben Sie das Gerät quer zum Hang, niemals aufwärts oder abwärts.
 - Seien Sie besonders vorsichtig, wenn Sie die Fahrtrichtung am Hang ändern.
 - Vertikutieren oder lüften Sie nicht an übermäßig steilen Hängen.
 - Seien Sie besonders vorsichtig, wenn Sie das Gerät umkehren oder zu sich heranziehen.
 - Halten Sie die Zinken an,
 - wenn das Gerät angekippt wird,
 - beim Transport über andere Flächen als Rasen,
 - beim Verfahren zur oder von der Bearbeitungsfläche.
 - Benutzen Sie das Gerät niemals mit beschädigten Schutzeinrichtungen oder Schutzgittern oder ohne angebaute Schutzeinrichtungen, z. B. Prallbleche und/oder Auffangeinrichtungen.
 - Starten Sie den Motor vorsichtig, entsprechend den Bedienungsanweisungen und achten Sie auf ausreichenden Abstand der Füße zu den Zinken.
 - Halten Sie Anschluss- und Verlängerungsleitungen von den Zinken fern.
 - Beim Starten des Motors darf das Gerät nicht gekippt werden, es sei denn, das Gerät muss für den Vorgang angehoben werden. In diesem Fall kippen Sie sie nur so weit, wie es unbedingt erforderlich ist und heben Sie nur die vom Benutzer abgewandte Seite hoch. Stellen Sie immer sicher, dass beide Hände in Arbeitsposition sind, bevor das Gerät auf den Boden zurückkehrt.
 - Transportieren Sie niemals das Gerät, während der Antrieb läuft.
 - Führen Sie niemals Hände oder Füße an oder unter sich drehende Teile. Halten Sie sich immer fern von der Auswurföffnung.
 - Stellen Sie den Motor ab und ziehen Sie den Stecker aus der Steckdose. Vergewissern Sie sich, dass alle sich bewegenden Teile zum vollständigen Stillstand gekommen sind:
 - wann immer Sie das Gerät verlassen;
 - bevor Sie Blockierungen entfernen oder Verstopfungen im Auswurfkanal beseitigen;
 - bevor Sie das Gerät überprüfen, reinigen oder Arbeiten an ihm durchführen;
 - nach dem Kontakt mit einem Fremdkörper;
- Untersuchen Sie das Gerät auf Beschädigungen und führen Sie die erforderlichen Instandsetzungen durch, bevor Sie erneut starten und mit dem Gerät arbeiten. Falls das Gerät anfängt, ungewöhnlich stark zu vibrieren, ist eine sofortige Überprüfung erforderlich.

Suchen Sie nach Beschädigungen. Führen Sie die erforderlichen Reparaturen beschädigter Teile durch. Untersuchen Sie auf lose Teile und ziehen sie diese fest an.

Instandhaltung und Aufbewahrung

- Sorgen Sie dafür, dass alle Muttern, Bolzen und Schrauben fest angezogen sind und das Gerät in einem sicheren Betriebszustand ist.
- Prüfen Sie regelmäßig die Auffangeinrichtung auf Verschleiß oder Verlust der Funktionsfähigkeit.
- Ersetzen Sie aus Sicherheitsgründen abgenutzte oder beschädigte Teile.
- Achten Sie darauf, dass Geräte mit mehreren Zinkenbauten die Bewegung eines Zinkenbaus zu Drehungen der übrigen Zinkenbauten führen kann.
- Achten Sie beim Einstellen des Geräts darauf, dass keine Finger zwischen beweglichen Zinkenbauten und feststehenden Teilen des Geräts eingeklemmt werden.
- Lassen Sie den Motor abkühlen, bevor Sie das Gerät für längere Zeit abstellen.
- Beachten Sie beim Instandhalten der Zinkenbauten, dass selbst wenn der Antrieb abgeschaltet ist, die Zinkenbauten bewegt werden können.
- Ersetzen Sie aus Sicherheitsgründen abgenutzte oder beschädigte Teile. Verwenden Sie ausschließlich Original-Ersatzteile und -Zubehör.
- Wenn das Gerät zur Instandhaltung, Inspektion, oder Aufbewahrung, oder zum Austausch eines Zubehörteils angehalten ist, ist der Antrieb abzuschalten, das Gerät vom Netz zu trennen und sicherzustellen, dass alle sich bewegenden Teile zum vollständigen Stillstand gekommen sind. Lassen Sie das Gerät abkühlen, bevor Sie Inspektionen, Einstellungen usw. durchführen. Behandeln Sie das Gerät mit Sorgfalt und halten Sie sie sauber.
- Bewahren Sie das Gerät unzugänglich für Kinder auf.

⚠ Warnung: Abhängig davon, wie Sie das Elektrowerkzeug einsetzen, können die tatsächlichen Vibrationswerte von den angegebenen abweichen.

Ergreifen Sie Maßnahmen, um sich gegen Vibrationsbelastungen zu schützen. Berücksichtigen Sie dabei den gesamten Arbeitsablauf, also auch Zeiten, zu denen das Elektrowerkzeug ohne Last arbeitet oder ausgeschaltet ist.

6. Technische Daten

Netzspannung	230-240 V~ / 50 Hz
Leistungsaufnahme	1500 W
Arbeitsbreite	320 mm
Anzahl der Messer	16
Anzahl der Krallen	20
Tiefenverstellung	-12 / +4 mm
Schutzklasse	II
Schutzart	IPX4
Gewicht	8,5 kg

Geräusch und Vibration

⚠ Warnung: Lärm kann gravierende Auswirkungen auf Ihre Gesundheit haben. Übersteigt der Maschinenlärm 85 dB, tragen Sie bitte einen geeigneten Gehörschutz.

Information zur Geräuschentwicklung nach den einschlägigen Normen gemessen:

Vertikutierwalze	
gemessener Schalldruckpegel L_{pA}	84,50 dB
Unsicherheit K	3 dB
gemessener Schalleistungspegel L_{wA}	97,30 dB
Unsicherheit K	1,05 dB
garantierter Schalleistungspegel L_{wA}	98 dB
Lüfterwalze	
gemessener Schalldruckpegel L_{pA}	83,90 dB
Unsicherheit K	3 dB
gemessener Schalleistungspegel L_{wA}	96,73 dB
Unsicherheit K	1,11 dB
garantierter Schalleistungspegel L_{wA}	98 dB

Vibrationskennwerte:

Vibration Vertikutierwalze A_{hv}	4,27 m/s ²
Vibration Lüfterwalze A_{hv}	3,8 m/s ²
Messunsicherheit K_{pA}	1,5 m/s ²

7. Auspacken

- Öffnen Sie die Verpackung und nehmen Sie das Gerät vorsichtig heraus.
- Entfernen Sie das Verpackungsmaterial sowie Transportsicherungen (falls vorhanden).
- Überprüfen Sie, ob der Lieferumfang vollständig ist.
- Kontrollieren Sie das Gerät und die Zubehörteile auf Transportschäden.
- Bewahren Sie die Verpackung nach Möglichkeit bis zum Ablauf der Garantiezeit auf.

⚠ Achtung!

Gerät und Verpackungsmaterialien sind kein Kinderspielzeug! Kinder dürfen nicht mit Kunststoffbeuteln, Folien und Kleinteilen spielen! Es besteht Verschluckungs- und Erstickungsgefahr!

8. Vor Inbetriebnahme

Überzeugen Sie sich vor dem Anschließen, dass die Daten auf dem Typenschild mit den Netzdaten übereinstimmen.

⚠ Warnung!

Ziehen Sie immer den Netzstecker, bevor Sie Einstellungen am Gerät vornehmen.

Der Vertikutierer ist bei Auslieferung demontiert. Der Fangkorb (5) und der komplette Schubdügel (4) müssen vor dem Gebrauch des Vertikutierers montiert werden. Folgen Sie der Betriebsanleitung Schritt für Schritt und orientieren Sie sich an den Bildern. Dann gelingt Ihnen der Zusammenbau problemlos.

9. Montage

⚠ Achtung!

Vor der Inbetriebnahme das Gerät unbedingt komplett montieren!

9.1 Montage der unteren Schubdügel (Abb. 3)

- Stecken Sie die unteren Schubdügel (4c) links und rechts in die dafür vorgesehenen Öffnungen.
- Ziehen Sie die Schrauben (F) an, um die unteren Schutzdügel zu fixieren.

9.2 Montage des oberen Schubdügels (Abb. 4, 5)

- Schieben Sie die Kabelzugentlastung (B) auf den oberen Schubdügel (4a). (Abb. 4)

- Verbinden Sie den oberen Schubdügel (4a) mit den mittleren Schubdügeln (4b).
- Führen Sie die Befestigungsschrauben (4e) durch beide Holme. Setzen Sie je eine Kunststoffsternmutter (4d) an und ziehen Sie diese anschließend fest. (Abb. 5).

9.3 Montage der mittleren Schubdügel (Abb. 5)

- Verbinden Sie die Schubdügeleinheit aus oberem und mittleren Schubdügeln (4a, 4b) mit dem unteren Schubdügel (4c) auf die gleiche Weise.
- Führen Sie die Befestigungsschrauben (4e) durch beide Holme. Setzen Sie je eine Kunststoffsternmutter (4d) an und ziehen Sie diese anschließend fest. (Abb. 5).

9.4 Montage des Sicherheitsschalters (Abb. 6)

- Entfernen Sie die untere Abdeckung.
- Platzieren Sie den Sicherheitsschalter (2) über den Löchern des oberen Schubdügels (4a).
- Befestigen Sie die untere Abdeckung mithilfe der beiliegenden Schrauben (G).
- Fixieren Sie das Schalterkabel mit den beiden Kabelklemmen (C) am mittleren Schubdügel (4b). (Abb. 7, 8)

9.5 Montage des Fangkorbs (Abb. 9, 10)

- Stülpen Sie die Gummilaschen über das Gestell des Fangkorbs (5) (Abb. 9).
- Befestigen Sie den Fangkorb (5) am Gerät. Heben Sie dazu die Auswurfklappe an und hängen Sie den Fangkorb (5) in die entsprechenden Halterungen am Gerät ein. (Abb. 10)

9.6 Wechseln der Walze (Abb. 14, 15)

⚠ Achtung! Tragen Sie unbedingt Handschuhe!

Das Gerät kann mit zwei unterschiedlichen Walzen betrieben werden. Die Vertikutierwalze (D1) ist bereits vormontiert. Die Lüfterwalze (D) ist im Lieferumfang enthalten. Um die Walze zu wechseln, gehen Sie wie folgt vor:

- Entfernen Sie die Innensechskantschrauben (E) und heben Sie die Walze an diesem Ende an.
- Ziehen Sie die Walze an der gegenüberliegenden Seite aus dem Antriebsvierkant heraus.
- Ziehen Sie das Lagergehäuse von der Achse der Walze ab.
- Schieben Sie das Lagergehäuse auf die Achse der anderen Walze.
- Führen Sie die Walze in den Antriebsvierkant ein.
- Befestigen Sie das Gehäuse mit den Innensechskantschrauben (E).

10. Bedienung

10.1 Einstellung der Vertikutiertiefe (Abb. 11)

Die Vertikutiertiefe wird mit der Arbeitshöhenverstellung (6) an den beiden Vorderrädern eingestellt. Es stehen 4 Positionen zur Verfügung.

- Ziehen Sie den Hebel der Arbeitshöhenverstellung (6) leicht nach oben und bringen Sie ihn in die gewünschte Position.
- Achten Sie darauf, dass der Hebel sicher einrastet.

10.2 Einstellung der Lüfterwalzentiefe (Abb. 11)

Um einen einwandfreien Betrieb zu gewährleisten und Beschädigungen an der Lüfterwalze (D) zu vermeiden darf die Lüfterwalze (D) nur in der Position „3“ und „4“ betrieben werden.

- Gehen Sie zum Einstellen der Walzentiefe vor wie unter beschrieben.
- Beachten Sie die Tabelle .

10.3 Einstelltabelle für die Arbeitstiefe

Position	Lüfterwalze (D)	Vertikutierwalze (D1)
1	X	-12
2	X	-8
3	-4	-4
4	+4	+4

10.4 Starten und Stoppen des Geräts

- Verbinden Sie den Netzanschluss (3) mit einem IP44-Verlängerungskabel*.
 - Beachten Sie die Hinweise zur Elektrischen Sicherheit (siehe „5.3 Elektrische Sicherheit“).
- * Nicht im Lieferumfang enthalten!

Um ein ungewolltes Einschalten des Vertikutierers zu verhindern, ist der Schalthebel (1) mit einem Sicherheitsschalter (2) ausgestattet. Der Schalthebel (1) kann nur mit gedrücktem Sicherheitsschalter (2) betätigt werden. Wird der Schalthebel (1) losgelassen schaltet sich der Vertikutierer ab.

- Drücken Sie zum Starten des Geräts gleichzeitig den Sicherheitsschalter (2) und den Schalthebel (1).
- Lassen Sie zum Stoppen des Geräts den Schalthebel (1) los. Der Motor schaltet ab.
- Warten Sie ab, bis die Walze nicht mehr rotiert und zum Stillstand gekommen ist.

10.5 Hinweise zur sicheren Bedienung

⚠ Gefahr!

Öffnen Sie die Auswurfklappe nie, wenn der Motor noch läuft. Die umlaufende Messerwalze kann zu Verletzungen führen. Befestigen Sie die Auswurfklappe immer sorgfältig. Sie wird durch die Zugfeder automatisch geschlossen.

Der durch den Schubbügel (4) gegebene Sicherheitsabstand zwischen Gehäuse und Benutzer ist stets einzuhalten.

Beim Vertikutieren und Fahrtrichtungsänderungen an Böschungen und Hängen ist besondere Vorsicht geboten.

Achten Sie auf einen sicheren Stand, tragen Sie Schuhe mit rutschfesten, griffigen Sohlen und lange Hosen. Vertikutieren Sie immer quer zum Hang. Hänge über 15 Grad Schräge dürfen mit dem Vertikutierer aus Sicherheitsgründen nicht bearbeitet werden.

Üben Sie besondere Vorsicht beim Rückwärtsbewegen und beim Ziehen des Vertikutierers (Stolpergefahr!).

10.6 Hinweise zum richtigen Vertikutieren

Um ein sauberes Ergebnis zu erzielen, wird beim Vertikutieren eine überlappende Arbeitsweise empfohlen.

- Führen Sie das Gerät in möglichst geraden Bahnen.
- Lassen Sie die Bahnen um einige Zentimeter überlappen, damit keine Streifen stehen bleiben.
- Entleeren Sie den Fangkorb (5), wenn während des Vertikutierens Grasreste liegen bleiben.
- Entnehmen Sie den Fangkorb (5) vom Gerät. Heben Sie dazu die Auswurfklappe an und hängen Sie den Fangkorb (5) an den entsprechenden Halterungen am Gerät aus. (Abb. 10)

⚠ Gefahr! Vor dem Abnehmen des Fangkorbs (5) den Motor abschalten und den Stillstand der Walze abwarten!

Wie oft vertikutiert werden soll, hängt grundsätzlich vom Graswuchs des Rasens und der Härte des Bodens ab.

- Halten Sie die Unterseite des Vertikutierergehäuses sauber.
- Entfernen Sie regelmäßig Erd- und Grasreste. Ablagerungen erschweren den Startvorgang und beeinträchtigen die Vertikutierqualität.
- An Hängen ist die Vertikutierbahn quer zum Hang zu legen.
- Bevor irgendwelche Kontrollen der Messerwalze durchgeführt werden, Motor abstellen.

⚠ Gefahr!

Die Messerwalze dreht nach dem Ausschalten des Motors noch einige Sekunden weiter. Versuchen Sie nie, die Messerwalze zu stoppen.

- Falls die in Bewegung befindliche Messerwalze auf einen Gegenstand trifft, schalten Sie das Gerät ab und warten Sie, bis die Messerwalze stillsteht. Kontrollieren Sie den Zustand der Messerwalze. Falls diese beschädigt ist, muss sie ausgewechselt werden.
- Legen Sie die Geräteanschlussleitung schleifenförmig auf den Boden, unmittelbar vor der verwendeten Steckdose.
- Vertikutieren Sie von der Steckdose bzw. vom Kabel weg und achten Sie darauf, dass die Geräteanschlussleitung immer im vertikutierten Rasen liegt.
- Überfahren Sie niemals die Geräteanschlussleitung mit dem Vertikutierer.

11. Reinigung und Wartung

Benötigtes Werkzeug:

Sauberes Tuch*

Weiche Bürste*

* Nicht im Lieferumfang enthalten!

Bevor Sie Reparatur- oder Wartungsarbeiten am Gerät vornehmen, müssen Sie sich vergewissern, dass sich die Messerwalze nicht dreht und das Gerät vom Netz getrennt ist.

Lassen Sie das Gerät vollständig abkühlen, vor Sie Arbeiten daran vornehmen.

11.1 Reinigung

- Halten Sie Schutzvorrichtungen, Luftschlitze und Motorenhäuser so staub- und schmutzfrei wie möglich.
- Reiben Sie das Gerät mit einem sauberen Tuch ab oder blasen Sie es mit Druckluft bei niedrigem Druck aus.
- Reinigen Sie das Gerät idealerweise direkt nach jeder Benutzung.
- Entfernen Sie grobe Verschmutzungen wie Grasreste, Erde und Moos mit einer weichen Bürste oder einem feuchten Tuch. Verwenden Sie keine Reinigungs- oder Lösungsmittel; diese könnten die Kunststoffteile des Gerätes angreifen.
- Verwenden Sie keine Hochdruckreiniger oder fließendes Wasser. Es besteht die Gefahr von Kurzschluss!
- Achten Sie darauf, dass kein Wasser in das Geräteinnere gelangen kann.

Das Eindringen von Wasser in ein Elektrogerät erhöht das Risiko eines elektrischen Schlages.

- Lassen Sie das Gerät vollständig trocknen, um Rostbildung zu vermeiden.

11.2 Wartung

- Prüfen Sie das Gerät, insbesondere die Walzen regelmäßig auf Abnutzung. Abgenutzte oder beschädigte Walzen sollten vom autorisierten Fachmann ausgetauscht werden.
- Kontrollieren Sie die elektrischen Leitungen auf Risse und Quetschungen. Beschädigte Leitungen müssen vom autorisierten Fachmann ausgetauscht werden.
- **Kohlebürsten:** Lassen Sie bei übermäßiger Funkenbildung die Kohlebürsten durch eine Elektrofachkraft überprüfen.

⚠ Gefahr! Die Kohlebürsten dürfen nur von einer Elektrofachkraft ausgewechselt werden.

- Sorgen Sie dafür, dass alle Befestigungselemente (Schrauben, Muttern, usw.) fest angezogen sind.
- Für eine lange Lebensdauer sollten alle Befestigungsteile sowie die Räder und Achsen gereinigt und anschließend geölt werden.
- Die regelmäßige Pflege des Geräts sichert nicht nur seine Haltbarkeit und Leistungsfähigkeit. Sie erleichtert Ihnen auch die Arbeit beim Vertikutieren und trägt zu einem guten Ergebnis bei.
- Führen Sie zum Ende der Saison eine allgemeine Kontrolle des Geräts durch und entfernen alle angesammelten Rückstände.
- Prüfen Sie zum Saisonstart den Zustand des Geräts. Wenden Sie sich bei Reparaturen an unsere Kundendienststelle.

Service-Informationen

Es ist zu beachten, dass bei diesem Produkt folgende Teile einem gebrauchsgemäßen oder natürlichen Verschleiß unterliegen bzw. folgende Teile als Verbrauchsmaterialien benötigt werden.

Verschleißteile*: Lüfterwalze (D), Kohlebürsten

* Nicht zwingend im Lieferumfang enthalten!

Ersatzteile und Zubehör erhalten Sie in unserem Service-Center. Scannen Sie hierzu den QR-Code auf der Titelseite.

12. Lagerung

Um die Lebensdauer Ihres Geräts zu erhöhen und eine sichere Wiederinbetriebnahme zu gewährleisten, beachten Sie bitte folgende Hinweise zur sachgerechten Lagerung.

12.1 Gerät vorbereiten

- Trennen Sie das Gerät vom Stromnetz.
- Reinigen Sie alle Walzen, das Gehäuse und den Fangkorb (5) gründlich von Schmutz, Moos und Grasresten.
- Entfernen Sie Feuchtigkeit mit einem trockenen Tuch. Lagern Sie das Gerät niemals in feuchtem Zustand.

12.2 Lagerort

- Lagern Sie das Gerät und dessen Zubehör an einem belüfteten, dunklen, trockenen und frostfreien sowie für Kinder unzugänglichen Ort.
- Vermeiden Sie Orte mit hoher Luftfeuchtigkeit (z. B. Kellerräume ohne Lüftung), um Korrosion und Schimmelbildung zu verhindern.
- Lagern Sie das Gerät außer Reichweite von Kindern und unbefugten Personen.
- Klappen Sie den Schubbügel (4) bei Bedarf platzsparend zusammen.
- Bewahren Sie das Gerät idealerweise in der Originalverpackung auf.
- Decken Sie das Gerät ab, um es vor Staub oder Feuchtigkeit zu schützen. Bewahren Sie die Betriebsanleitung beim Gerät auf.
- Die optimale Lagertemperatur liegt zwischen 5°C und 30°C.

12.3 Elektrische Sicherheit

- Kontrollieren Sie das Kabel und den Stecker auf Beschädigungen.
- Achten Sie darauf, dass das Stromkabel nicht geknickt oder gequetscht wird.
- Das Kabel darf nicht in Nähe von heißen oder scharfkantigen Gegenständen liegen.

13. Elektrischer Anschluss

Der installierte Elektromotor ist betriebsfertig angeschlossen. Der Anschluss entspricht den einschlägigen VDE- und DIN-Bestimmungen.

Der kundenseitige Netzanschluss sowie die verwendete Verlängerungsleitung müssen diesen Vorschriften entsprechen.

Schadhafte Elektro-Anschlussleitung.

An elektrischen Anschlussleitungen entstehen oft Isolationsschäden.

Ursachen hierfür können sein:

- Druckstellen, wenn Anschlussleitungen durch Fenster oder Türspalten geführt werden,
- Knickstellen durch unsachgemäße Befestigung oder Führung der Anschlussleitung,
- Schnittstellen durch Überfahren der Anschlussleitung,
- Isolationsschäden durch Herausreißen aus der Wandsteckdose,
- Risse durch Alterung der Isolation.

Solch schadhafte Elektro-Anschlussleitungen dürfen nicht verwendet werden und sind aufgrund der Isolationsschäden lebensgefährlich.

Elektrische Anschlussleitungen regelmäßig auf Schäden überprüfen. Achten Sie darauf, dass beim Überprüfen die Anschlussleitung nicht am Stromnetz hängt. Elektrische Anschlussleitungen müssen den einschlägigen VDE- und DIN-Bestimmungen entsprechen. Verwenden Sie nur Anschlussleitungen mit Kennzeichnung H05VV-F.

Ein Aufdruck der Typenbezeichnung auf dem Anschlusskabel ist Vorschrift.

Wechselstrommotor

- Achten Sie darauf, dass die Netzspannung mit der Spannung auf dem Produkttypenschild übereinstimmt.
- Verlängerungsleitungen bis 25 m Länge müssen einen Querschnitt von 1,5 Quadratmillimeter aufweisen.

Anschlüsse und Reparaturen der elektrischen Ausrüstung dürfen nur von einer Elektro-Fachkraft durchgeführt werden.

Bei Rückfragen geben Sie bitte folgende Daten an:

- Stromart des Motors
- Daten des Maschinen-Typenschildes
- Daten des Motor-Typenschildes

14. Transport

14.1 Vor dem Transport

- Schalten Sie das Gerät aus und ziehen Sie den Netzstecker.
- Entfernen Sie lose Bestandteile wie Fangkorb (5) oder Walze (D, D1).

- Reinigen Sie das Gerät grob von Schmutz und Grasresten, um Verunreinigungen im Fahrzeug oder Ladbereich zu vermeiden.
- Klappen Sie den Schubbügel (4) ggf. platzsparend zusammen.

14.2 Transport am Arbeitsplatz

- Nutzen Sie, wo möglich, das eingebaute Fahrwerk zum Transport.
- Ziehen Sie das Gerät nie am Stromkabel.
- Fassen Sie das Gerät zum Anheben am Gehäuse und nicht an den Rädern oder anderen beweglichen Teilen an.
- Nehmen Sie eine zweite Person zu Hilfe, wenn Sie das Gerät über unebenen Untergrund oder über Treppen transportieren müssen.
- Achten Sie darauf, dass keine Personen durch das Tragen oder Bewegen des Geräts gefährdet werden.

14.3 Transport über längere Strecken

- Verpacken Sie das Gerät in seiner Originalverpackung, falls diese noch vorhanden ist.
- Verwenden Sie geeignete Polstermaterialien, um mechanische Schäden zu vermeiden.
- Sichern Sie das Gerät gegen Verrutschen.
- Nehmen Sie eine zweite Person zu Hilfe, wenn Sie eine Ladekante überwinden müssen.

15. Entsorgung und Wiederverwertung

Hinweise zur Verpackung



Die Verpackungsmaterialien sind recycelbar. Bitte Verpackungen umweltgerecht entsorgen.

Hinweise zum Elektro- und Elektronikgerätegesetz (ElektroG)



Elektro- und Elektronik-Altgeräte gehören nicht in den Hausmüll, sondern sind einer getrennten Erfassung bzw. Entsorgung zuzuführen!

- Altbatterien oder -akkus, welche nicht fest im Altgerät verbaut sind, müssen vor Abgabe zerstörungsfrei entnommen werden! Deren Entsorgung wird über das Batteriegesetz geregelt.
- Besitzer bzw. Nutzer von Elektro- und Elektronikgeräten sind nach deren Gebrauch gesetzlich zur Rückgabe verpflichtet.

- Der Endnutzer trägt die Eigenverantwortung für das Löschen seiner personenbezogenen Daten auf dem zu entsorgenden Altgerät!
- Das Symbol der durchgestrichenen Mülltonne bedeutet, dass Elektro- und Elektronikaltgeräte nicht über den Hausmüll entsorgt werden dürfen.
- Elektro- und Elektronikaltgeräte können bei folgenden Stellen unentgeltlich abgegeben werden:
 - Öffentlich-rechtliche Entsorgungs- bzw. Sammelstellen (z. B. kommunale Bauhöfe).
 - Verkaufsstellen von Elektrogeräten (stationär und online), sofern Händler zur Rücknahme verpflichtet sind oder diese freiwillig anbieten.
 - Bis zu drei Elektroaltgeräte pro Geräteart, mit einer Kantenlänge von maximal 25 Zentimetern, können Sie ohne vorherigen Erwerb eines Neugerätes vom Hersteller kostenfrei bei diesem abgeben oder einer anderen autorisierten Sammelstelle in Ihrer Nähe zuführen.
 - Weitere ergänzende Rücknahmebedingungen der Hersteller und Vertrieber erfahren Sie beim jeweiligen Kundenservice.
- Im Falle der Anlieferung eines neuen Elektrogerätes durch den Hersteller an einen privaten Haushalt, kann dieser die unentgeltliche Abholung des Elektroaltgerätes, auf Nachfrage vom Endnutzer, veranlassen. Setzen Sie sich hierzu mit dem Kundenservice des Herstellers in Verbindung.
- Diese Aussagen gelten nur für Geräte, die in den Ländern der Europäischen Union installiert und verkauft werden und die der Europäischen Richtlinie 2012/19/EU unterliegen. In Ländern außerhalb der Europäischen Union können davon abweichende Bestimmungen für die Entsorgung von Elektro- und Elektronik-Altgeräten gelten.

16. Störungsabhilfe

Störung	Mögliche Ursache	Abhilfe
Motor läuft nicht an	<ul style="list-style-type: none"> • Kein Strom im Stecker • Kabel defekt • Schalter Stecker Kombination defekt • Anschlüsse am Motor oder Kondensator gelöst • Vertikutierergehäuse verstopft 	<ul style="list-style-type: none"> • Leitung und Sicherung überprüfen • Durch Kundendienstwerkstatt überprüfen lassen • Durch Kundendienstwerkstatt überprüfen lassen • Durch Kundendienstwerkstatt überprüfen lassen • Eventuell Vertikutiertiefe ändern Gehäuse reinigen, damit die Messerwalze frei läuft
Motorleistung lässt nach	<ul style="list-style-type: none"> • Zu harter Boden • Vertikutierergehäuse verstopft • Messer stark abgenutzt 	<ul style="list-style-type: none"> • Vertikutiertiefe korrigieren • Gehäuse reinigen • Messer austauschen
Unsauber vertikutiert	<ul style="list-style-type: none"> • Messer abgenutzt • Falsche Vertikutiertiefe 	<ul style="list-style-type: none"> • Messer austauschen • Vertikutiertiefe korrigieren
Motor läuft, Messerwalze dreht sich nicht	<ul style="list-style-type: none"> • Zahnriemen gerissen 	<ul style="list-style-type: none"> • Durch Kundendienstwerkstatt überprüfen lassen

Garantiebedingungen

Revisionsdatum 26.11.2021

Sehr geehrte Kundin, sehr geehrter Kunde,

unsere Produkte unterliegen einer strengen Qualitätskontrolle. Sollte ein Gerät dennoch nicht einwandfrei funktionieren, bedauern wir dies sehr und bitten Sie, sich an unseren Servicecenter unter der unten angegebenen Adresse zu wenden. Gerne stehen wir Ihnen auch telefonisch über die Servicenummer zur Verfügung. Die nachfolgenden Hinweise sollen Ihnen für eine problemlose Bearbeitung und Regulierung im Schadensfall dienen.

Für die Geltendmachung von Garantieansprüchen - innerhalb Deutschland - gilt folgendes:

1. **Diese Garantiebedingungen** regeln unsere zusätzlichen Hersteller-Garantieleistungen für Käufer (private Endverbraucher) von Neugeräten. Die gesetzlichen Gewährleistungsansprüche werden von dieser Garantie nicht berührt. Für diese ist der Händler zuständig, bei dem Sie das Produkt erworben haben.
2. Die **Garantieleistung** erstreckt sich ausschließlich auf Mängel an einem von Ihnen erworbenen neuen Gerät, die auf einem Material- oder Herstellungsfehler beruhen und ist - nach unserer Wahl - auf die unentgeltliche Reparatur solcher Mängel oder den Austausch des Gerätes beschränkt (ggf. auch Austausch mit einem Nachfolgemodell). Ersetzte Geräte oder Teile gehen in unser Eigentum über. Bitte beachten Sie, dass unsere Geräte bestimmungsgemäß nicht für den gewerblichen, handwerklichen oder beruflichen Einsatz konstruiert wurden. Ein Garantiefall kommt daher nicht zustande, wenn das Gerät innerhalb der Garantiezeit in Gewerbe-, Handwerks- oder Industriebetrieben verwendet wurde oder einer gleichzusetzenden Beanspruchung ausgesetzt war.
3. **Von unseren Garantieleistungen ausgenommen sind:**
 - Schäden am Gerät, die durch Nichtbeachtung der Montageanleitung, nicht fachgerechte Installation, Nichtbeachtung der Bedienungsanleitung (z.B. Anschluss an eine falsche Netzspannung oder Stromart) bzw. der Wartungs- und Sicherheitsbestimmungen oder durch Einsatz des Geräts unter ungeeigneten Umweltbedingungen sowie durch mangelnde Pflege und Wartung entstanden sind.
 - Schäden am Gerät, die durch missbräuchliche oder unsachgemäße Anwendungen (wie z.B. Überlastung des Gerätes oder Verwendung von nicht zugelassenen Werkzeugen bzw. Zubehör), Eindringen von Fremdkörpern in das Gerät (wie z.B. Sand, Steine oder Staub), Transportschäden, Gewaltanwendung oder Fremdeinwirkungen (wie z. B. Schäden durch Herunterfallen) entstanden sind.
 - Schäden am Gerät oder an Teilen des Gerätes, die auf einen bestimmungsgemäßen, üblichen (betriebsbedingten) oder sonstigen natürlichen Verschleiß zurückzuführen sind sowie Schäden und/oder Abnutzung von Verschleißteilen.
 - Mängel am Gerät, die durch Verwendung von Zubehör-, Ergänzungs- oder Ersatzteilen verursacht wurden, die keine Originalteile sind oder nicht bestimmungsgemäß verwendet werden.
 - Geräte, an denen Veränderungen oder Modifikationen vorgenommen wurden.
 - Geringfügige Abweichungen von der Soll-Beschaffenheit, die für Wert und Gebrauchstauglichkeit des Geräts unerheblich sind.
 - Geräte an denen eigenmächtig Reparaturen oder Reparaturen , insbesondere durch einen nicht autorisierten Dritten, vorgenommen wurden.
 - Wenn die Kennzeichnung am Gerät bzw. die Identifikationsinformationen des Produktes (Maschinenaufkleber) fehlen oder unlesbar sind.
 - Geräte die eine starke Verschmutzung aufweisen und daher vom Servicepersonal abgelehnt werden.

Schadensersatzansprüche sowie Folgeschäden sind von dieser Garantieleistung generell ausgeschlossen.
4. Die **Garantiezeit** beträgt regulär **24 Monate*** (12 Monate bei Batterien / Akkus) und beginnt mit dem Kaufdatum des Gerätes. Maßgeblich ist das Datum auf dem Original-Kaufbeleg. Garantieansprüche müssen jeweils nach Kenntniserlangung unverzüglich erhoben werden. Die Geltendmachung von Garantieansprüchen nach Ablauf der Garantiezeit ist ausgeschlossen. Die Reparatur oder der Austausch des Gerätes führt weder zu einer Verlängerung der Garantiezeit noch wird eine neue Garantiezeit durch diese Leistung für das Gerät oder für etwaige eingebaute Ersatzteile in Gang gesetzt. Dies gilt auch bei Einsatz eines Vor-Ort-Services. Das betroffene Gerät ist in gesäubertem Zustand zusammen mit einer Kopie des Kaufbelegs, - hierin enthalten die Angaben zum Kaufdatum und der Produktbezeichnung - der Kundendienststelle vorzulegen bzw. einzusenden. Wird ein Gerät unvollständig, ohne den kompletten Lieferumfang eingeschendet, wird das fehlende Zubehör wertmäßig in Anrechnung / Abzug gebracht, falls das Gerät ausgetauscht wird oder eine Rückerstattung erfolgt. Teilweise oder komplett zerlegte Geräte können nicht als Garantiefall akzeptiert werden. Bei nicht berechtigter Reklamation bzw. außerhalb der Garantiezeit trägt der Käufer generell die Transportkosten und das Transportrisiko. **Einen Garantiefall melden Sie bitte vorab bei der Servicestelle (s.u.) an.** In der Regel wird vereinbart, dass das defekte Gerät mit einer kurzen Beschreibung der Störung per Abhol-Service (nur in Deutschland) oder - im Reparaturfall außerhalb des Garantiezeitraums - ausreichend frankiert, unter Beachtung der entsprechenden Verpackungs- und Versandrichtlinien, an die unten angegebene Serviceadresse eingeschendet wird. **Beachten Sie bitte, dass Ihr Gerät (modellabhängig) bei Rücklieferung, aus Sicherheitsgründen - frei von allen Betriebsstoffen ist.** Das an unser Service-Center eingeschickte Produkt, muss so verpackt sein, dass Beschädigungen am Reklamationsgerät auf dem Transportweg vermieden werden. Nach erfolgter Reparatur / Austausch senden wir das Gerät frei an Sie zurück. Können Produkte nicht repariert oder ausgetauscht werden, kann nach unserem eigenen freien Ermessen ein Geldbetrag bis zur Höhe des Kaufpreises des mangelhaften Produkts erstattet werden, wobei ein Abzug aufgrund von Abnutzung und Verschleiß berücksichtigt wird. Diese Garantieleistungen gelten nur zugunsten des privaten Erstkäufers und sind nicht abtret- oder übertragbar.

5. Für die Geltendmachung Ihres Garantieanspruches **kontaktieren Sie bitte unser Service-Center.**

Bitte verwenden Sie vorzugsweise unser Formular auf unserer

Homepage: <https://www.scheppach.com/de/service>

Bitte senden Sie uns keine Geräte ohne vorherige Kontaktaufnahme und Anmeldung bei unserem Service-Center.

Für die Inanspruchnahme dieser Garantiezusagen ist der Erstkontakt mit unserem Service-Center zwingende Voraussetzung.

6. **Bearbeitungszeit** - Im Regelfall erledigen wir Reklamationsendungen innerhalb 14 Tagen nach Eingang in unserem Service-Center.

Sollte in Ausnahmefällen die genannte Bearbeitungszeit überschritten werden, so informieren wir Sie rechtzeitig.

7. **Verschleißteile** - Verschleißteile sind: a) mitgelieferte, an- und/oder eingebaute Batterien / Akkus sowie b) alle modellabhängigen Verschleißteile (siehe Bedienungsanleitung). Von der Garantieleistung ausgeschlossen sind tief entladene bzw. an Gehäuse und oder Batteriepolen beschädigte Batterien / Akkus.

8. **Kostenvoranschlag** - Von der Garantieleistung nicht oder nicht mehr erfasste Geräte reparieren wir gegen Berechnung. Auf Nachfrage bei unserem Service-Center können Sie die defekten Geräte für einen Kostenvoranschlag einsenden und ggf. dem Service-Center schriftlich (per Post, eMail) die Reparaturfreigabe erteilen. Ohne Reparaturfreigabe erfolgt keine weitere Bearbeitung.

9. **Andere Ansprüche**, als die oben genannten, können nicht geltend gemacht werden.

Die **Garantiebedingungen** gelten nur in der jeweils aktuellen Fassung zum Zeitpunkt der Reklamation und können ggf. unserer Homepage (www.scheppach.com) entnommen werden.

Bei Übersetzungen ist stets die deutsche Fassung maßgeblich.

Scheppach GmbH · Günzburger Str. 69 · 89335 Ichenhausen (Deutschland) · www.scheppach.com

Telefon: +800 4002 4002 (Service-Hotline/Freecall Rufnummer dt. Festnetz**) · Telefax +49 [0] 8223 4002 20 · E-Mail: service@scheppach.com

· Internet: <http://www.scheppach.com>

* Produktabhängig auch über 24 Monate; länderbezogen können erweiterte Garantieleistungen gelten

** Verbindungskosten: kostenlos aus dem deutschen Festnetz

Änderungen dieser Garantiebedingungen ohne Voranmeldung behalten wir uns jederzeit vor.



**Ersatzteile
Zubehör**



Reparatur



Kontakt



Dokumente

Explanation of the symbols on the product

	Attention! Observe all safety instructions before use.
	Read and understand all text in the operating instructions before start up.
	Wear hearing and eye protection.
	Make sure that other persons maintain a sufficient safety distance. Keep uninvolved persons away from the device.
	Danger due to parts flying off while the engine is running. The safety distance must be observed.
	Protect device from moisture. Do not use in the rain or leave outside.
	ATTENTION! Danger of electric shock. Do not drive over the connection cable! Keep cables away from the scarifier blades!
	Before adjusting and cleaning, in the event of the power cable becoming entangled or damaged, switch off the engine and unplug the mains plug. Danger of injury due to damaged power cable.
	WARNING! Always wait until all rotating machine parts have stopped before starting maintenance work!
	The blades continue to turn for a few seconds after the engine has stopped. Only touch rotating parts once these have come to a complete stop!
	Keep your hands and feet away from the rotating blades.
	Guaranteed sound power level.
	The product complies with the applicable European directives.
	The machine has protective insulation. Class II - double insulation
	Do not dispose of electrical equipment with domestic waste.
	Electrical power connection. Voltage.
	Engine power
	Catch basket size
	Working width of
	Weight
	The product complies with the applicable Serbian directives.

Table of contents:	Page:
1. Introduction	24
2. Product description (Fig. 1-14)	24
3. Scope of delivery (Fig. 2).....	24
4. Proper use	24
5. Safety instructions	25
6. Technical data.....	28
7. Unpacking.....	29
8. Before commissioning	29
9. Assembly	29
10. Operation	30
11. Cleaning and maintenance.....	31
12. Storage	31
13. Electrical connection	32
14. Transport.....	32
15. Disposal and recycling.....	33
16. Troubleshooting	34
17. Declaration of conformity	105

1. Introduction

Manufacturer:

Scheppach GmbH
Günzburger Straße 69
D-89335 Ichenhausen

Dear Customer,

We hope your new product brings you much enjoyment and success.

Note:

In accordance with the applicable product liability laws, the manufacturer of this product assumes no liability for damage to the device or caused by the device arising from:

- Improper handling,
- Failure to comply with the operating manual,
- Repairs carried out by third parties, unauthorised specialists,
- Installing and replacing non-original spare parts,
- Improper use,
- Failures of the electrical system in the event of the electrical regulations and VDE provisions 0100, DIN 57113 / VDE0113 not being observed.

Note:

The operating manual is part of this product. It includes important instructions for the safe, proper and economic operation of the product, for avoiding danger, for minimising repair costs and downtimes and for increasing the reliability and extending the service life of the product. In addition to the safety instructions in this operating manual, you must also observe the regulations applicable to the operation of the product in your country.

Familiarise yourself with all operating and safety instructions before using the product. Only operate the product as described and for the specified areas of application. Keep the operating manual in a good place and hand over all documents when passing the product on to third parties.

2. Product description (Fig. 1-14)

1. Shift lever
2. Safety switch
3. Mains connection/mains cable
4. Push bar
- 4a. Upper push bar
- 4b. Middle push bar

- 4c. Lower push bar
- 4d. Plastic star grip nut
- 4e. Fixing screw
5. Catch basket
6. Working height adjustment
7. Rear wheel
8. Front wheel

- A. Allen screw AF5
- B. Cable strain relief
- C. Cable clamp
- D. Aerator roller, D1 scarifying roller (premounted)
- E. Allen screw
- F. Screw for push bar
- G. Screw for safety switch

3. Scope of delivery (Fig. 2)

Item	Quantity	Designation
4 a	1x	Upper push bar
4b	2x	Middle push bar
4c	2x	Lower push bar
4d	4x	Plastic star grip nut
4e	4x	Fixing screw
5	1x	Catch basket
A	1x	Allen screw AF5
B	1x	Cable strain relief
C	2x	Cable clamp
D	1x	Aerator roller
D1	1x	Scarifying roller (premounted)
	1x	Electric scarifier
	1x	Operating manual

4. Proper use

Depending on the intended use, the device can be used as a scarifier or fan. For this purpose, the roller can be replaced with a few easy steps. Moss and weeds are removed from the ground together with their roots using the scarifying roller and the soil is loosened. This helps the lawn to absorb nutrients better and cleans it. We recommend scarifying the lawn in spring (April) and autumn (October).

The surface of the lawn is scratched with the aerator roller. This helps water flow better, which facilitates oxygen update.

Ventilate as required during the entire growing season. The scarifier is suitable for private use around the home and hobby garden.

A scarifier for private gardens and allotments is considered to be equipment that, in general, is not used for more than 10 hours during the year. They are mainly used for the upkeep of grass or lawns, but are not used in public grounds, parks, sports facilities or in agriculture or forestry.

The observance of the manufacturer's operating instructions included is a prerequisite for the proper use of the scarifier. They also contain the operating, maintenance and servicing conditions.

Due to physical hazards to the user, the scarifier may not be used as a shredder for shredding tree and hedge cuttings. Furthermore, the scarifier may not be used as a motorised cultivator or for levelling ground elevations, such as molehills.

For safety reasons, the scarifier may not be used as a drive unit for other work tools or tool kits of any kind. Unless this has been specifically authorised by the manufacturer.

The device may only be used in the intended manner. Any use beyond this is improper. The user/operator, not the manufacturer, is responsible for damages or injuries of any type resulting from this.

Please note that our equipment was not designed with the intention of use for commercial or industrial purposes. We assume no guarantee if the device is used in commercial or industrial applications, or for equivalent work.

Explanation of the signal words in the operating manual

⚠ DANGER
Signal word to indicate an imminently hazardous situation which, if not avoided, will result in death or serious injury.

⚠ WARNING
Signal word to indicate a potentially hazardous situation which, if not avoided, could result in death or serious injury.

⚠ CAUTION
Signal word to indicate a potentially hazardous situation which, if not avoided, could result in minor or moderate injury.

ATTENTION
Signal word to indicate a potentially hazardous situation which, if not avoided, could result in product or property damage.

5. Safety instructions

5.1 General safety instructions

⚠ Warning: Read the entire manual carefully. Familiarise yourself with the control and proper use of the device. Failure to follow the instructions may result in electric shock, fire and/or serious injury. The term "power tool" used in the warnings below describes your device. The device can be either a cable-operated or a battery-operated (wireless) device. **STORE THESE INSTRUCTIONS SAFELY.**

5.2 Workstation

⚠ Caution: The device can cause serious injuries. This will prevent accidents and injuries.

Preparation:

- Keep the workplace clean and well-lit. Unorganised and poorly lit workplaces can cause accidents.
- Do not use your device in the vicinity of explosive objects such as gases, highly flammable liquids or dust. Electrical power tools generate sparks that can ignite such gases or dust.
- Please note that the user of the appliance is responsible for any damage, including personal injury and damage to property.
- Do not operate the device whilst other persons, in particular children or animals, are nearby.
- Only use the device during the day, in good lighting conditions or in good artificial light.
- Pay attention to your footing and balance on slopes.
- Never walk or run when using the appliance.
- Take particular care when changing direction on a slope.

- Avoid working on steep slopes.
- Take particular care when pulling the device back or towards you.
- Do not pick up or carry the device when it is still running.
- Make sure that all bolts, nuts and screws are securely tightened to ensure safe working with the device.

5.3 Electrical safety

- The plug of the electrical appliance must be suitable for the socket. Never modify the plug. Do not use adapter plugs when using earthed electrical appliances. Unmodified plugs and matching outlets will reduce risk of electric shock.
- Avoid physical contact with earthed or grounded surfaces, such as pipes, radiators, steps and refrigerators. There is a high risk of electric shock if your body comes into contact with earthed surfaces.
- Do not expose the electrical device to rain or wet conditions. If water enters the electrical appliance, this can lead to an electric shock.
- Do not use the power cable for any other purpose. The cable is not a carrying device or carrying aid. Do not pull on the cable to remove the plug from the socket. Ensure that the cable is not exposed to heat, oil, sharp edges or moving parts. Damaged or entangled cables lead to an increased risk of electric shock.
- If the power cable of this device is damaged, it must be replaced with a new one which can be obtained from the manufacturer or their service department.
- If you use the power tool outdoors, use an extension cable that is suitable for outdoor use. This reduces the risk of electric shock.

5.4 Personal safety

- Remain attentive! Pay attention to what you are doing and use your common sense when operating an electrical device. Do not operate the electrical appliance if you are tired, under the influence of drugs or medicine or if you have drunk alcohol. Just one moment of carelessness can lead to the most serious injuries.
- Use safety equipment. Wear safety goggles at all times. Wearing dust masks, anti-slip shoes, helmets and hearing protection is appropriate in order to minimise injuries.
- Avoid starting the device unintentionally. Ensure that the on/off switch is in the OFF position before connecting the appliance to the mains. Carrying the appliance with your fingers or when the switch is in the ON position is dangerous and can lead to accidents.

- Remove any adjusting tools or spanners/keys before turning the electrical device on. A tool or spanner that is located in a rotating device part may result in injuries.
- Avoid abnormal postures. Keep proper footing and balance at all times. This enables better control of the electrical device in unexpected situations.
- Make sure you wear appropriate work clothing. Do not wear loose clothing or jewellery. Ensure that hair, clothing and gloves do not come into contact with the rotating and moving parts of the appliance. Always wear good, safe shoes and long trousers when handling the appliance. Do not use the device barefoot or with open sandals.
- If accessories for dust extraction or dust collection have been supplied, ensure that they are fitted and used correctly. The use of such accessories reduces the dangers associated with dust.

5.5 Use of the power tool and maintenance

- Do not use force when handling the power tool. Use the right power tool for the work you want to do. The right power tool makes the work step easier and safer.
- Refrain from using the power tool if the on/off switch is defective. Any electrical tool that cannot be inspected is a major hazard and must therefore be repaired immediately.
- Disconnect the device from the power supply before
 - changing the settings,
 - installing or removing accessories,
 - storing the device.
 This procedure ensures that the device is not started unintentionally.
- Store all power tools out of the reach of children and persons who are not familiar with their use and these operating instructions. The power tool is dangerous in the hands of untrained persons.
- Maintenance of the power tool: Check the appliance before each use to ensure that there are no warped parts and that the moving parts can move freely. If you notice any restrictions or defects that impair the device and its performance, please refrain from using it. The appliance must first be repaired before it can be used again. Many accidents involving electrical tools are caused because the devices are not properly checked and repaired.
- Keep the cutting tools of the device sharp and clean. Proper maintenance and sharpening of the cutting tools ensures that the tool does not kick back during use and that it can be better controlled.

- Use the power tool and accessories in accordance with these operating instructions and only for the intended purposes of the device. Do not misuse the appliance, as this can lead to dangerous situations. Before using the device, it must always be checked visually to ensure that all parts are in working order and have not been worn out. Replace faulty parts so that the appliance can continue to be operated without any problems.

5.6 Customer service

- Have your appliance serviced and repaired only by trained personnel. Faulty parts must be replaced with identical parts. This is important for the safety of the device. This device should not be operated by persons with reduced physical, sensory or mental abilities (including children). It should also not be operated by people who do not have experience or specialist knowledge, unless they are being supervised or instructed by someone who is responsible for their safety.
- Children should be supervised to ensure they do not play with the device.

5.7 Residual risks

Residual risks cannot be excluded even if the device is used as described above. The following hazards can arise in connection with the version and design of this device:

- Lung damage if an effective dust mask is not worn.
- Hearing damage if effective hearing protection is not worn.
- Damage to health due to the emission of vibrations if the power tool
 - is used for a long period of time,
 - is handled improperly,
 - is not serviced correctly.

⚠ Warning The tool produces an electromagnetic field during use. This field can interfere with active or passive medical implants under certain circumstances. In order to reduce the risk of serious or fatal injuries, we recommend that persons with medical implants consult with their physician and the manufacturer of the implant before operating this device.

5.8 Training

- Read through the instructions carefully. Familiarise yourself with the control devices and the proper use of the device.

- Never allow children or persons who are not familiar with these instructions to use the device. Local regulations may restrict the age of the user.
- It should be noted that it is the user who is responsible for accidents or hazards to other persons or their property.

5.9 Preparation

- Hearing protection and safety goggles must always be worn when operating the device.
- Before use, always inspect the connection and extension lead for signs of damage or ageing. If the lead is damaged during use, it must be disconnected from the mains supply immediately.
DO NOT TOUCH THE LEAD BEFORE IT IS DISCONNECTED FROM THE MAINS.
Do not use the device if the lead is damaged or worn.
- Always wear sturdy footwear and long trousers when operating the device. Do not operate the device barefoot or in light sandals. Avoid wearing loose clothing or clothing with hanging cords or ties.
- Carefully check the area in which the device is to be used and remove all objects that could be caught and ejected by the device.
- Use the device only in the recommended position and only on a firm, level surface.
- Make sure that the device cannot be operated on paved or gravelled surfaces, where the ejection of material can lead to injuries.
- Before switching on the device, always check that all screws, nuts and other attachments are well secured. Also make sure that all protective devices and safety grilles are in place. Worn or damaged labels must be replaced.
- Never operate the device while people, especially children, or animals are nearby.

5.10 Operation

- Only work in daylight or with good, artificial lighting.
- Avoid using the device on wet grass.
- Always maintain good footing, especially on inclines.
- Walk, do not run.
- Always operate the device across a slope, never upwards or downwards.
- Take particular care when changing direction on a slope.
- Do not scarify or ventilate on excessively steep slopes.
- Take particular care when reversing the device or pulling it towards you.

- Stop the prongs
 - when the device is tipped,
 - when transporting it on surfaces other than lawns,
 - when moving it to or from the work area.
- Never use the device if the blade or safety grilles are damaged, or without the attached guards, e.g. deflectors and/or discharge deflector.
- Start the motor carefully according to the operating instructions and make sure to maintain a suitable distance between your feet and the prongs.
- Keep the connection lead and extension cord away from the prongs.
- Do not tilt the device when starting the motor, unless the device must be lifted in order to start it. In this case, only tilt as far as absolutely required and only lift the side away from the operator. Always make sure that both hands are in the working position before placing the device on the ground again.
- Never transport the device while the power unit is running.
- Never put hands and feet on or under rotating parts. Always stay away from the ejection opening.
- Turn the motor off and unplug the plug from the socket. Ensure that all moving parts have come to a complete standstill:
 - always when leaving the device;
 - before removing any blockages or clogs in the ejector chute;
 - before checking or cleaning the device, or performing work on it;
 - after contact with a foreign object;
 Inspect the device for damage and perform the required repairs before starting again and working with the device. If the device begins to vibrate very intensely, check it immediately. Check it for damage. Repair damaged parts accordingly. Inspect it for loose parts and tighten them firmly.

Maintenance and storage

- Make sure that all nuts, bolts and screws are securely tightened so that the device is in a safe operating condition.
- Regularly check the discharge deflector for signs of wear and loss of functionality.
- For safety reasons, replace worn or damaged parts.
- Note that moving one prong superstructure on machines with several prong superstructure can cause the other prong superstructures to rotate.
- Pay attention when adjusting the device so that your fingers cannot become stuck between moving prong superstructures and stationary parts of the device.

- Allow the motor to cool down before turning off the device for a longer period.
- When repairing the prong superstructures, keep in mind that the prong superstructures can be moved even when the power unit is switched off.
- For safety reasons, replace worn or damaged parts. Only use original spare parts and accessories.
- When the device is stopped for servicing, inspection or storage or to replace accessory parts, turn off the power unit, disconnect the device from the mains and make sure that all moving parts have come to a complete stop. Allow the device to cool down before performing inspections, settings, etc. Handle the product with care and keep it clean.
- Keep the device out of the reach of children.

⚠ Warning: Depending on how you use the power tool, the actual vibration values may differ what is indicated.

Implement measures to protect against vibration loads. When doing so, take into account the complete working process, including the times when the power tool is working without load or switched off.

6. Technical data

Mains voltage	230-240 V~ / 50 Hz
Power consumption	1500 W
Working width of	320 mm
Number of blades	16
Number of claws	20
Depth adjustment	-12 / +4 mm
Protection class	II
Protection category	IPX4
Weight	8.5 kg

Noise and vibrations

⚠ Warning: Noise can have serious effects on your health. If the machine noise exceeds 85 dB, please wear suitable hearing protection.

Information about noise level measured in accordance with applicable standards:

Scarifying roller	
measured sound pressure level L_{pA}	84.50 dB

Uncertainty K	3 dB
measured sound power level L_{WA}	97.30 dB
Uncertainty K	1.05 dB
guaranteed sound power level L_{WA}	98 dB
Aerator roller	
measured sound pressure level L_{pA}	83.90 dB
Uncertainty K	3 dB
measured sound power level L_{WA}	96.73 dB
Uncertainty K	1.11 dB
guaranteed sound power level L_{WA}	98 dB

Vibration parameters:

Scarifying roller vibration A_{hv}	4.27 m/s ²
Aerator roller vibration A_{hv}	3.8 m/s ²
Measurement uncertainty K_{PA}	1.5 m/s ²

7. Unpacking

- Open the packaging and carefully remove the device.
- Remove the packaging material as well as the transport safety devices (if present).
- Check whether the scope of delivery is complete.
- Check the device and accessory parts for transport damage.
- If possible, keep the packaging until the expiry of the warranty period.

⚠ Attention!

The device and the packaging are not children's toys! Do not let children play with plastic bags, films or small parts! There is a danger of choking or suffocating!

8. Before commissioning

Before connecting, make certain that the data on the type plate matches with the mains power data.

⚠ Warning!

Always pull out the mains plug before carrying out adjustments on the device.

The scarifier is disassembled upon delivery. The catch basket (5) and the complete push bar (4) must be fitted before using the scarifier.

Follow the operating instructions for use step by step and use the pictures as a guide. This will make assembly problem-free.

9. Assembly

⚠ Attention!

Always make sure the device is fully assembled before commissioning!

9.1 Installing the lower push bar (Fig. 3)

- Put the lower push bar (4c) in the provided openings on the left and right.
- Tighten the screws (F) to fix the lower safety bar.

9.2 Installing the upper push bar (Fig. 4, 5)

- Push the cable strain relief (B) onto the upper push bar (4a). (Fig. 4)
- Connect the upper push bar (4a) with the middle push bar (4b).
- Guide the fastening screws (4e) through both bars. Position a plastic star grip nut (4d) and then tighten it firmly. (Fig. 5).

9.3 Installing the middle push bar (Fig. 5)

- Connect the push bar unit comprised of the upper and middle push bars (4a, 4b) with the lower push bar (4c) in the same manner.
- Guide the fastening screws (4e) through both bars. Position a plastic star grip nut (4d) and then tighten it firmly. (Fig. 5).

9.4 Installing the safety switch (Fig. 6)

- Remove the bottom cover.
- Place the safety switch (2) above the holes of the upper push bar (4a).
- Fasten the lower cover using the provided screws (G).
- Fix the switch cable with the two cable clamps (C) to the push bar (4b). (Fig. 7, 8)

9.5 Installing the catch basket (Fig. 9, 10)

- Turn the rubber tabs over the frame of the catch basket (5) (Fig. 9).
- Fasten the catch basket (5) to the device. To do this, lift the discharge flap and hang the catch basket (5) on the corresponding brackets on the device. (Fig. 10)

9.6 Changing the roller (Fig. 14, 15)

⚠ Attention! Be sure to wear gloves!

The device can be operated with two different rollers. The scarifying roller (D1) is already pre-fitted.

The aerator roller (D) is included in the scope of delivery. Proceed as follows to change the roller:

- Remove the Allen screws (E) and lift the roller on this end.
- Pull the roller toward the opposite side out of the drive square.
- Pull the bearing housing from the roller axle.
- Push the bearing housing onto the axle of the other roller.
- Guide the roller into the drive square.
- Secure the housing with the Allen screws (E).

10. Operation

10.1 Setting the scarifying depth (Fig. 11)

The scarifying depth is set with the working height adjustment (6) on the two front wheels. Four positions are available.

- Pull the lever of the working height adjustment (6) up slightly and bring it into the desired position.
- Make sure that the lever engages securely.

10.2 Adjusting the aerator roller depth (Fig. 11)

In order to guarantee faultless operation and avoid damage to the aerator roller (D), only operate the aerator roller (D) in position "3" or "4".

- Proceed with adjusting the roller depth as described below .
- Observe the table .

10.3 Adjustment table for the working depth/

Position	Aerator roller (D)	Scarifying roller (D1)
1	X	-12
2	X	-8
3	-4	-4
4	+4	+4

10.4 Starting and stopping the device

- Connect the power connection (3) with an IP44 extension cable*.
- Observe the information regarding electrical safety (see „5.3 Elektrische Sicherheit“).

* Not included in the scope of delivery!

To prevent the scarifier from being switched on unintentionally, the shift lever (1) is equipped with a safety switch (2). The shift lever (1) can only be actuated when the safety switch (2) is actuated. If the shift lever (1) is released, the scarifier switches off.

- Press the safety switch (2) and the shift lever (1) at the same time to start the device.
- Release the shift lever (1) to stop the device. The engine switches off.
- Wait until the roller no longer rotates and has come to a standstill.

10.5 Information for safe operation

⚠ Danger!

Never open the discharge flap when the motor is still running. The rotating cutting roller may lead to injuries. Always carefully secure the discharge flap. It closes automatically by the tension spring.

The safety distance between the housing and the user created by the push bar (4) must always be maintained.

Special care must be taken when scarifying and changing direction on embankments and slopes.

Make sure you have a secure footing, wear shoes with non-slip, well gripping soles and long trousers. Always scarify across slopes. For safety reasons, the scarifier may not be used on slopes with an inclination of more than 15 degrees.

Exercise particular caution when moving backwards and pulling the scarifier (risk of tripping!).

10.6 Advice on how to use the scarifier properly

To achieve a clean result, it is recommended to use an overlapping working method when using the scarifier.

- Guide the device along a straight path as far as possible.
- Let these paths overlap a few centimetres so that no patches remain.
- Empty the catch basket (5) when the scarified grass cuttings remains on the ground.
- Remove the catch basket (5) from the device. To do this, lift the discharge flap and remove the catch basket (5) from the corresponding brackets on the device. (Fig. 10)

⚠ **Danger! Before removing the catch basket (5), switch off the motor and wait for the roller to come to a standstill!**

Scarifying frequency depends mainly on the grass growth of the lawn and the hardness of the soil.

- Keep the bottom of the scarifier clean.
- Remove residual soil and grass cuttings regularly. Deposits impede the start-up process and impair the scarifying quality.

- On slopes, the scarifying path should be across the slope.
- Switch off the engine before carrying out any checks on the cutting roller.

⚠ Danger!

The cutting roller continues to rotate for a few seconds after the engine is switched off.

Never try to stop the cutting roller.

- If the moving cutting roller comes into contact with an object, switch the device off and wait for the cutting roller to stop. Check the condition of the cutting roller. If damaged, it must be replaced.
- Place the device connection cable in loops on the ground, directly in front of the utilised socket.
- Scarify away from the socket or cable and make sure that the device connection cable always lies on the scarified lawn.
- Never pass over the device connection cable with the scarifier.

11. Cleaning and maintenance

Tool required:

Clean cloth*

Soft brush*

* Not included in the scope of delivery!

Before carrying out any repair or maintenance work on the device, make sure that the cutting roller does not turn and that the device is disconnected from the mains.

Allow the device to cool down completely before working on it.

11.1 Cleaning

- Keep protective devices, air vents and the engine housing as free of dust and dirt as possible.
- Rub the device clean with a clean cloth or blow it off with compressed air at low pressure.
- If possible, clean the device immediately after each use.
- Remove accumulated grass cuttings, soil and moss, etc. with a soft brush or a damp cloth. Do not use any cleaning products or solvents; they could attack the plastic parts of the device.
- Do not use a high-pressure cleaner or flowing water. There is the risk of a short circuit!

- Make sure that no water can penetrate the interior of the device. Water penetrating an electric device increases the risk of an electric shock.
- Allow the device to dry to prevent the formation of rust.

11.2 Maintenance

- Regularly check the device, and especially the rollers, for wear. Worn or damaged rollers should be replaced by an authorised specialist.
- Check the electrical cables for cracks and crushing. Damaged cables must be replaced by an authorized specialist.
- **Carbon brushes:** If excessive sparks are formed, have an electrician check the carbon brushes.

⚠ Danger! The carbon brushes must only be replaced by an electrician.

- Make sure that all fastening elements (screws, nuts, etc.) are firmly tightened.
- All fastening parts as well as the wheels and axles should be cleaned and then oiled to ensure a long service life.
- Regular maintenance of the device will not only ensure its durability and performance, but will also facilitate the work with the scarifier and contribute to a good result.
- Perform a general check of the device at the end of the season and remove all accumulated debris.
- Check the condition of the device at the beginning of the season. Contact our customer service centre for repairs.

Service information

With this product, it is necessary to note that the following parts are subject to natural or usage-related wear, or that the following parts are required as consumables.

Wearing parts*: Aerator roller (D), carbon brushes

* May not be included in the scope of delivery!

Spare parts and accessories can be obtained from our Service Centre. To do this, scan the QR code on the front page.

12. Storage

To increase the service life of your device and ensure it starts up again properly, observe the following instructions regarding proper storage.



12.1 Preparing the device

- Disconnect the device from the power supply.
- Clean all rollers, the housing and catch basket (5) carefully to remove dirt, moss and grass cuttings.
- Remove moisture with a dry cloth. Never store the device when it is moist.

12.2 Storage location

- Store the device and its accessories in a ventilated, dark, dry and frost-free place that is inaccessible to children.
- Avoid locations with high humidity (e.g. cellars without ventilation) to prevent corrosion and the formation of mould.
- Store the device out of the reach of children and unauthorised persons.
- Fold the push bar (4) together to save space if necessary.
- Store the device ideally in its original packaging.
- Cover the device to protect it from dust or moisture. Store the operating manual with the device.
- The optimum storage temperature is between 5°C and 30°C. Store the product in its original packaging.

12.3 Electrical safety

- Check the cable and plug for damage.
- Make sure that the power cable is not kinked or crushed.
- The cable may not be positioned near hot or sharp-edged objects.

13. Electrical connection

The electrical motor installed is connected and ready for operation. The connection complies with the applicable VDE and DIN provisions.

The customer's mains connection as well as the extension cable used must also comply with these regulations.

Damaged electrical connection cable.

The insulation on electrical connection cables is often damaged.

This may have the following causes:

- Pressure points, where connection cables are passed through windows or doors,
- Kinks where the connection cable has been improperly fastened or routed,
- Places where the connection cables have been cut due to being driven over,
- Insulation damage due to being ripped out of the wall socket,

- Cracks due to the insulation ageing.

Such damaged electrical connection cables must not be used and are life-threatening due to the insulation damage.

Check the electrical connection cables for damage regularly. Ensure that the connection cables are disconnected from electrical power when checking for damage.

Electrical connection cables must comply with the applicable VDE and DIN provisions. Only use connection cables with the designation H05VV-F.

The printing of the type designation on the connection cable is mandatory.

AC motor

- Ensure that the mains voltage matches with the voltage on the product type plate.
- Extension cables up to 25 m long must have a cross-section of 1.5 mm².

Connections and repair work on the electrical equipment may only be carried out by electricians.

Please provide the following data in the event of any enquiries:

- Type of current for the motor
- Machine data - type plate
- Motor data - type plate

14. Transport

14.1 Before transport

- Switch the device off and pull out the mains plug.
- Remove loose objects such as the catch basket (5) or roller (D, D1).
- Clean the device to remove accumulated dirt and grass cuttings to keep contaminants out of the vehicle or storage area.
- Fold the push bar (4) together to save space if necessary.

14.2 Transport to the workplace

- Used the built-in carriage for transport if possible.
- Never pull the device by the power cable.
- Grasp the device by the housing to lift it and not by the wheels or other moving parts.
- Have a second person help when it is necessary to transport the device over uneven ground or on stairs.
- Make sure that no persons are endangered by carrying or moving the device.

14.3 Transport over long distances

- Pack the device in its original packaging if it is still available.
- Use suitable padding materials to prevent mechanical damage.
- Secure the device to prevent slipping.
- Have a second person help when it is necessary to lift it over a loading dock.

15. Disposal and recycling

Notes for packaging



The packaging materials are recyclable. Please dispose of packaging in an environmentally friendly manner.

Notes on the electrical and electronic equipment act (ElektroG)



Waste electrical and electronic equipment does not belong in household waste, but must be collected and disposed of separately!

- Used batteries or rechargeable batteries that are not installed permanently in the old device must be removed non-destructively before disposal! Their disposal is regulated by the battery act.
- Owners or users of electrical and electronic devices are legally obliged to return them after use.
- The end user is responsible for deleting their personal data from the old device being disposed of!
- The symbol of the crossed-out dustbin means that waste electrical and electronic equipment must not be disposed of with household waste.
- Waste electrical and electronic equipment can be handed in free of charge at the following places:
 - Public disposal or collection points (e.g. municipal works yards).
 - Points of sale of electrical devices (stationary and online), provided that dealers are obliged to take them back or offer to do so voluntarily.
 - Up to three waste electrical devices per type of device, with an edge length of no more than 25 centimetres, can be returned free of charge to the manufacturer without prior purchase of a new device from the manufacturer or taken to another authorised collection point in your vicinity.

- Further supplementary take-back conditions of the manufacturers and distributors can be obtained from the respective customer service.
- If the manufacturer delivers a new electrical device to a private household, the manufacturer can arrange for the free collection of the old electrical device upon request from the end user. Please contact the manufacturer's customer service for this.
- These statements only apply to devices installed and sold in the countries of the European Union and which are subject to the European Directive 2012/19/EU. In countries outside the European Union, different regulations may apply to the disposal of waste electrical and electronic equipment.

16. Troubleshooting

Fault	Possible cause	Remedy
Engine does not start	<ul style="list-style-type: none"> • No power in the plug • Cable defective • Switch plug combination defective • Connections on the motor or capacitor loosened • Scarifier housing clogged 	<ul style="list-style-type: none"> • Check the lead and fuse • Have a check performed by the customer service workshop • Have a check performed by the customer service workshop • Have a check performed by the customer service workshop • If necessary, change the scarifying depth, clean the housing so that the cutting roller runs freely
Engine power diminishes	<ul style="list-style-type: none"> • Ground too hard • Scarifier housing clogged • Blade heavily worn 	<ul style="list-style-type: none"> • Correct scarifying depth • Clean housing • Replace blade
Improper scarifying	<ul style="list-style-type: none"> • Blade is worn • Incorrect scarifying depth 	<ul style="list-style-type: none"> • Replace blade • Correct scarifying depth
Motor runs, cutting roller does not rotate	<ul style="list-style-type: none"> • Toothed belt torn 	<ul style="list-style-type: none"> • Have a check performed by the customer service workshop

Explication des symboles sur le produit

	Attention ! Avant utilisation, respectez toutes les consignes de sécurité.
	Lisez l'ensemble du texte du mode d'emploi avant la mise en service.
	Portez des lunettes de protection et une protection auditive.
	Vérifiez que chacun respecte une distance de sécurité suffisante. Maintenez à distance de l'appareil les personnes ne prenant pas part à la production.
	Danger lié à la projection de pièces lorsque le moteur est en cours de fonctionnement. Respectez impérativement la distance de sécurité.
	Protégez l'appareil de l'humidité. Ne l'utilisez pas sous la pluie et ne le laissez pas à l'extérieur.
	ATTENTION ! Risque d'électrocution. N'écrasez pas le câble de raccordement ! Maintenez les câbles à distance des couteaux du scarificateur !
	Avant le réglage et le nettoyage, en cas d'emmêlement ou d'endommagement du câble de raccordement, arrêtez le moteur et débranchez la fiche secteur. Risque de blessures si les câbles électriques sont endommagés.
	AVERTISSEMENT ! Avant toute opération de maintenance, attendez toujours que toutes les pièces en rotation de la machine soient arrêtées !
	Les couteaux continuent de tourner pendant encore quelques secondes après l'arrêt du moteur. Ne touchez pas les pièces en rotation avant leur arrêt complet !
	Tenez vos mains et pieds à distance des lames en rotation.
	Niveau de puissance sonore garanti.
	Le produit respecte les directives européennes en vigueur.
	La machine présente une isolation protectrice. Classe II - double isolation
	N'éliminez pas les appareils électriques avec les ordures domestiques.
	Raccordement électrique. Tension.
	Puissance du moteur
	Taille de la trémie
	Largeur de travail
	Poids
	Le produit respecte les directives serbes en vigueur.

Table des matières:

Page:

1.	Introduction	37
2.	Description du produit (fig. 1-14)	37
3.	Fournitures (fig. 2).....	37
4.	Utilisation conforme	37
5.	Consignes de sécurité	38
6.	Caractéristiques techniques.....	42
7.	Déballage.....	42
8.	Avant la mise en service.....	43
9.	Montage	43
10.	Utilisation	43
11.	Nettoyage et maintenance.....	45
12.	Stockage	45
13.	Raccordement électrique	46
14.	Transport.....	46
15.	Élimination et recyclage.....	47
16.	Dépannage	48
17.	Déclaration de conformité	105



1. Introduction

Fabricant :

Scheppach GmbH
Günzburger Straße 69
D-89335 Ichenhausen

Cher client,

Nous espérons que votre nouveau produit vous apportera satisfaction et de bons résultats.

Remarque :

Conformément à la loi en vigueur sur la responsabilité du fait des produits, le fabricant de ce produit n'est pas responsable des dommages survenus sur cet appareil en cas de :

- Manipulation incorrecte,
- Non-respect du mode d'emploi,
- Réparations effectuées par des tiers ou des spécialistes non autorisés,
- Montage et remplacement des pièces de rechange non originales,
- Utilisation non conforme,
- Pannes de l'installation électrique en cas de non-respect des prescriptions électriques et des dispositions de la VDE 0100, DIN 57113 / VDE0113.

Attention :

Le mode d'emploi fait partie du produit.

Il contient des remarques importantes sur l'utilisation sécuritaire, réglementaire et économique du produit et sur la façon d'éviter les dangers, de limiter les frais de réparation, de réduire les périodes d'arrêt et d'augmenter la fiabilité et la durée de vie du produit. Outre les dispositions de sécurité figurant dans ce mode d'emploi, vous devez absolument observer les prescriptions concernant le fonctionnement du produit en vigueur dans votre pays.

Avant d'utiliser le produit, familiarisez-vous avec les consignes de sécurité et d'utilisation. Utilisez le produit uniquement conformément aux descriptions et pour les domaines d'utilisation prescrits. Conservez bien le mode d'emploi et transmettez tous les documents en cas de remise du produit à un tiers.

2. Description du produit (fig. 1-14)

1. Levier de commande
2. Interrupteur de sécurité
3. Prise secteur/câble électrique
4. Étrier de poussée

- 4a. Étrier de poussée supérieur
- 4b. Étrier de poussée intermédiaire
- 4c. Étrier de poussée inférieur
- 4d. Écrou à poignée-étoile en plastique
- 4e. Vis de fixation
5. Panier
6. Réglage de la hauteur de travail
7. Roue arrière
8. Roue avant

- A. Clé à six pans creux ouverture 5
- B. Décharge de traction de câble
- C. Serre-câble
- D. Rouleau aérateur, D1 rouleau de scarification (monté)
- E. Six pans creux
- F. Vis pour étrier de poussée
- G. Vis pour interrupteur de sécurité

3. Fournitures (fig. 2)

Pos.	Quantité	Désignation
4 a	1x	Étrier de poussée supérieur
4b	2x	Étrier de poussée intermédiaire
4c	2x	Étrier de poussée inférieur
4d	4x	Écrou à poignée-étoile en plastique
4e	4x	Vis de fixation
5	1x	Panier
A	1x	Clé à six pans creux ouverture 5
B	1x	Décharge de traction de câble
C	2x	Serre-câble
D	1x	Rouleau aérateur
D1	1x	Rouleau de scarification (prémonté)
	1x	Scarificateur électrique
	1x	Mode d'emploi

4. Utilisation conforme

En fonction de l'utilisation prévue, l'appareil peut servir de scarificateur ou de ventilateur. Il suffit de quelques manipulations pour changer le rouleau. Le rouleau de scarification permet d'éliminer les racines de la mousse et des mauvaises herbes, et d'aérer le sol. Cela facilite l'absorption de nutriments par la pelouse et l'assainit. Nous recommandons de scarifier la pelouse au printemps (avril) et à l'automne (octobre).

Le rouleau aérateur déchire la surface du gazon. L'écoulement de l'eau et la captation d'oxygène s'en trouvent facilités.

En fonction des besoins, aérez votre pelouse sur toute la période de croissance.

Ce scarificateur est conçu pour un usage privé dans un jardin.

Sont considérés comme des scarificateurs de jardin et de loisirs privés ceux dont l'utilisation annuelle ne dépasse normalement pas 10 heures. Ils sont en premier lieu utilisés pour entretenir les pelouses et le gazon, mais pas dans les installations publiques, parcs, complexes sportifs ni dans l'agriculture ou la sylviculture.

Le respect du mode d'emploi fourni par le fabricant constitue une condition préalable à l'utilisation correcte du scarificateur. Ce manuel comprend aussi les conditions d'utilisation, de maintenance et d'entretien.

En raison des dangers corporels pour l'utilisateur, le scarificateur ne doit pas être utilisé en tant que broyeur ou pour broyer les résidus de coupe de branches et de haies. En outre, le scarificateur ne doit pas être utilisé comme motoculteur ou pour égaliser le sol, par exemple en présence de taupinières.

Pour des raisons de sécurité, il est interdit d'utiliser le scarificateur comme groupe d'entraînement pour d'autres outils et accessoires en tous genres sauf autorisation expresse du fabricant.

L'appareil doit être utilisé selon les dispositions correspondantes. Toute autre utilisation est considérée comme étant non conforme. Le fabricant décline toute responsabilité quant aux dommages ou blessures qui en résulteraient. Dans ce cas, l'utilisateur/opérateur est le seul responsable.

Remarque : conformément aux dispositions, nos appareils n'ont pas été conçus pour une utilisation commerciale, artisanale ou industrielle. Nous déclinons toute responsabilité si l'appareil est utilisé dans des exploitations commerciales, artisanales ou industrielles, ou dans le cadre d'activités comparables.

Explication des mots de signalisation dans le mode d'emploi

DANGER

Terme de signalisation servant à désigner une situation de danger immédiate qui entraîne des blessures graves voire mortelles si elle n'est pas évitée.

AVERTISSEMENT

Terme de signalisation servant à désigner une situation de danger possible qui peut entraîner des blessures graves voire mortelles si elle n'est pas évitée.

PRUDENCE

Terme de signalisation servant à désigner une situation de danger possible qui peut entraîner des blessures légères ou modérées si elle n'est pas évitée.

ATTENTION

Terme de signalisation servant à désigner une situation de danger possible qui peut endommager le produit ou les biens environnants.

5. Consignes de sécurité

5.1 Consignes de sécurité générales

Avertissement : Lisez attentivement l'ensemble de cette notice. Familiarisez-vous avec la commande et l'utilisation conforme de l'appareil. Tout non-respect des instructions peut entraîner des chocs électriques, un incendie et/ou des blessures graves. Le terme « outil électrique » utilisé dans les avertissements ci-dessous désigne votre appareil. L'appareil peut être alimenté par câble ou par batterie (sans fil).
CONSERVEZ CETTE NOTICE.

5.2 Lieu de travail

Prudence : L'appareil peut causer de graves blessures. Vous éviterez ainsi les accidents et les blessures.

Préparation :

- Faites en sorte que la zone de travail soit propre et bien éclairée. Des postes de travail en désordre et mal éclairés peuvent être à l'origine d'accidents.
- N'utilisez pas votre appareil à proximité d'objets explosifs tels que des gaz, des liquides inflammables ou de la poussière. Les outils électriques génèrent des étincelles, susceptibles de mettre le feu à ces gaz ou à la poussière.
- Notez que l'utilisateur de l'appareil est responsable de tout dommage, y compris les blessures et les dommages matériels.
- N'utilisez pas l'appareil lorsque des personnes, en particulier des enfants, ou des animaux de compagnie se trouvent à proximité.
- N'utilisez l'appareil qu'en journée, quand les conditions d'éclairage naturel sont bonnes ou avec un bon éclairage artificiel.
- Veillez à vous trouver dans une position stable sur les terrains en pente.
- Ne marchez et ne courez jamais pendant que vous utilisez l'appareil.
- Faites particulièrement attention lorsque vous changez de direction en pente.
- Évitez de travailler sur des pentes trop raides.
- Soyez extrêmement prudent lorsque vous retirez ou tirez l'appareil vers vous.
- Ne soulevez pas l'appareil et ne le transportez pas lorsqu'il est encore en marche.
- Assurez-vous que tous les boulons, écrous et vis sont bien serrés afin de garantir un fonctionnement sûr de l'appareil.

5.3 Sécurité électrique

- Le connecteur de l'appareil électrique doit convenir à la prise de courant. Ne changez jamais de connecteur. Ne recourez pas à des adaptateurs lorsque vous utilisez des appareils électriques mis à la terre. Des connecteurs non modifiés et fiches adaptées réduisent le risque de choc électrique.
- Évitez tout contact physique avec les surfaces mises à la terre, par exemple, tuyaux, radiateurs, marches et réfrigérateurs. Il existe un risque élevé de choc électrique si votre corps entre en contact avec des surfaces mises à la terre.
- N'exposez jamais les appareils à la pluie ou à l'humidité. La pénétration d'eau dans l'appareil électrique peut entraîner un choc électrique.
- N'utilisez pas le câble d'alimentation à d'autres fins que celles pour lesquelles il a été conçu. Le câble n'est ni un dispositif de transport ni une aide au transport.

Ne tirez pas sur le câble pour débrancher le connecteur de la prise de courant. Évitez toute exposition du câble à la chaleur, à l'huile, aux arêtes coupantes ou à des pièces mobiles. Des câbles endommagés ou emmêlés augmentent le risque de choc électrique.

- Si le câble d'alimentation de cet appareil est endommagé, il doit être remplacé par un neuf, disponible auprès du fabricant ou de son service client.
- Si vous utilisez l'outil électrique à l'extérieur, utilisez un câble rallonge adapté à une utilisation en extérieur. Le risque de choc électrique s'en trouve réduit.

5.4 Sécurité personnelle

- Être attentif ! Soyez conscient de ce que vous faites et faites appel à votre bon sens lorsque vous utilisez un appareil électrique. N'utilisez pas l'appareil électrique si vous êtes fatigué, sous l'influence de drogues ou de médicaments, ou si vous avez consommé de l'alcool. Un simple moment d'inattention suffit à entraîner des blessures extrêmement graves.
- Utilisez des équipements de sécurité. Ne travaillez jamais sans lunettes de protection. Il est recommandé de porter un masque anti-poussières, des chaussures antidérapantes, un casque et une protection auditive afin de réduire les risques de blessures.
- Évitez de démarrer l'appareil par inadvertance. Avant de raccorder l'appareil au secteur, veillez à ce que le dispositif de marche/arrêt se trouve en position ARRÊT. Il est dangereux de transporter l'appareil avec les doigts ou lorsque l'interrupteur est en position ON : des accidents peuvent survenir.
- Avant de mettre l'appareil électrique en marche, retirez les outils de réglage ou clés. Tout outil ou toute clé se trouvant dans une pièce rotative de l'appareil peut entraîner des blessures.
- Éviter toute position du corps anormale. Veiller à adopter une position stable et à toujours maintenir son équilibre. Ainsi, il est possible de mieux contrôler l'appareil électrique en cas de situation inattendue.
- Portez des vêtements de travail adaptés. Ne portez pas de vêtements amples ou de bijoux. Veillez à ce que vos cheveux, vos vêtements et vos gants ne se trouvent pas à proximité des pièces rotatives et mobiles de l'appareil. Lorsque vous utilisez l'appareil, vous devez toujours porter des chaussures solides et sûres, ainsi que des pantalons longs. N'utilisez pas l'appareil pieds nus ou avec des sandales ouvertes.

- Si des accessoires d'évacuation ou de collecte de la poussière sont fournis, veillez à les mettre en place et à les utiliser correctement. L'utilisation de ces accessoires réduit les risques liés à la poussière.

5.5 Utilisation de l'outil électrique et maintenance

- N'exercez pas de force lorsque vous manipulez l'outil électrique. Utilisez l'outil électrique qui convient aux travaux que vous souhaitez réaliser. Un outil électrique adapté facilite le travail et le rend plus sûr.
- N'utilisez pas l'outil électrique si le dispositif de marche/arrêt est défectueux. Tout outil électrique devenu incontrôlable constitue un danger important et doit par conséquent être réparé immédiatement.
- Débranchez toujours l'appareil du secteur avant de :
 - modifier les réglages,
 - monter ou démonter des accessoires,
 - ranger l'appareil.

Ainsi, l'appareil ne risquera pas de démarrer par inadvertance.

- Rangez tous les outils électroniques hors de portée des enfants et des personnes qui ne sont pas familiarisées avec leur utilisation et le présent mode d'emploi. Les outils électriques sont dangereux s'ils sont mis entre les mains de personnes non formées.
- Maintenance de l'outil électrique : Avant chaque utilisation, vérifiez que l'appareil ne présente pas de pièces déformées et que les pièces mobiles se déplacent sans entrave. Si vous constatez la présence de limitations ou de défauts qui nuisent à l'appareil et à ses performances, veuillez vous abstenir de l'utiliser. L'appareil devra d'abord être réparé avant de pouvoir être réutilisé. De nombreux accidents impliquant des outils électriques sont causés par des appareils qui ne sont pas correctement contrôlés et réparés.
- Maintenez les outils de coupe de l'appareil aiguisés et propres. Une maintenance et un affûtage corrects des outils de coupe vous prémuniront des mouvements de recul de l'outil lors de son utilisation et vous permettront de mieux le contrôler.
- Utilisez l'outil électrique et les accessoires conformément au présent mode d'emploi et uniquement aux fins pour lesquelles l'appareil est prévu. Évitez toute utilisation non conforme de l'appareil. En effet, elle pourrait entraîner des situations de danger. Avant d'utiliser l'appareil, un contrôle visuel doit impérativement être réalisé afin de s'assurer que toutes les pièces sont opérationnelles et qu'elles ne sont pas usées. Remplacez les pièces défectueuses afin que l'appareil puisse continuer de fonctionner sans problème.

5.6 Service client/service après-vente

- Ne confiez la maintenance et la réparation de votre appareil qu'à un personnel qualifié. Les pièces défectueuses doivent être remplacées par des pièces identiques. Cet élément est essentiel pour garantir la sécurité de l'appareil. Cet appareil ne doit pas être utilisé par des personnes présentant des capacités physiques, sensorielles ou mentales réduites (y compris des enfants). Il ne doit pas non plus être utilisé par des personnes dépourvues d'expérience ou de connaissances techniques, sauf si elles sont sous surveillance ou ont reçu des instructions d'une personne responsable de leur sécurité.
- Les enfants doivent être surveillés afin de s'assurer qu'ils ne jouent pas avec l'appareil.

5.7 Risques résiduels

Même en respectant les prescriptions d'utilisation, tous les risques résiduels liés à l'appareil ne peuvent pas être exclus. Les dangers suivants peuvent apparaître en fonction de la construction et du modèle de cet appareil :

- Lésions pulmonaires en l'absence de masque anti-poussières efficace.
- Troubles auditifs en l'absence de protection auditive efficace.
- Risques pour la santé liés aux émissions de vibrations lorsque l'outil électrique
 - est utilisé de manière prolongée,
 - n'est pas manié correctement,
 - ne fait pas l'objet d'une maintenance correcte.

⚠ Avertissement Pendant son utilisation, l'outil génère un champ électromagnétique. Dans certaines circonstances, ce champ peut interférer avec les implants médicaux actifs ou passifs. Pour réduire le risque de blessures gravissimes voire mortelles, nous recommandons aux personnes porteuses d'implants médicaux de consulter leur médecin, ainsi que le fabricant de leur implant avant d'utiliser cet appareil.

5.8 Formation

- Lisez attentivement les instructions. Familiarisez-vous avec les organes de commande et les consignes d'utilisation correcte de l'appareil.
- Ne laissez jamais quiconque qui ne serait pas familiarisé avec ces instructions utiliser l'appareil. Les prescriptions locales peuvent restreindre l'âge de l'utilisateur.
- Attention : l'utilisateur est responsable des accidents ou des dangers vis-à-vis des autres personnes ou de leurs biens.

5.9 Préparation

- Lorsque vous utilisez l'appareil, portez toujours des protections auditives et des lunettes de protection.
- Avant toute utilisation, vérifiez toujours que le câble de raccordement ou la rallonge ne présente pas de dommages ou de signes de vieillissement. Si le câble est endommagé pendant l'utilisation, il doit être immédiatement débranché du secteur.

NE TOUCHEZ PAS LE CÂBLE AVANT QU'IL NE SOIT DÉBRANCHÉ DU SECTEUR.

- N'utilisez pas l'appareil si le câble est endommagé ou usé.
- Lorsque vous utilisez l'appareil, portez toujours des chaussures solides et un pantalon long. N'utilisez pas l'appareil pieds nus ou avec des sandales légères. Évitez de porter des vêtements amples ou des vêtements avec des cordons qui pendent ou des cravates.
- Vérifiez soigneusement le terrain sur lequel l'appareil est utilisé. Retirez de l'appareil tous les objets susceptibles d'être happés et projetés.
- Vous ne devez utiliser l'appareil que dans la position recommandée et uniquement sur une surface stable et plane.
- Attention : l'appareil ne doit pas être utilisé sur des surfaces pavées ou gravillonnées où les matériaux projetés risqueraient de causer des blessures.
- Avant de mettre l'appareil en marche, vérifiez toujours que toutes les vis, et tous les écrous et boulons sont bien sécurisés. En outre, vérifiez également que les dispositifs et grilles de protection sont bien en place. Les autocollants usés ou endommagés doivent être remplacés.
- Ne faites jamais fonctionner l'appareil lorsque des personnes, en particulier des enfants, ou des animaux se trouvent à proximité.

5.10 Fonctionnement

- Travaillez uniquement à la lumière du jour ou sous un bon éclairage.
- Évitez de vous servir de l'appareil lorsque l'herbe est mouillée.
- N'avancez en poussant l'appareil que si vous vous trouvez dans une position stable, en particulier sur les terrains en pente.
- Déplacez-vous en marchant, ne courez pas.
- Utilisez toujours l'appareil perpendiculairement à la pente, jamais en montant ou en descendant.
- Faites particulièrement attention lorsque vous changez de direction sur une pente.

- N'effectuez aucune scarification ou aération sur les pentes trop inclinées.
 - Soyez extrêmement prudent lorsque vous tournez ou tirez l'appareil vers vous.
 - Arrêtez les dents
 - lorsque l'appareil est incliné,
 - lors du transport sur d'autres surfaces que le gazon,
 - lors du déplacement vers ou depuis la surface d'usage.
 - N'utilisez jamais l'appareil lorsque la grille de protection ou les dispositifs de protection sont endommagés ou sans dispositif de protection mis en place, comme le capot protecteur et/ou les dispositifs de collecte.
 - Démarrez le moteur prudemment, conformément aux instructions d'utilisation, et veillez à maintenir une distance suffisante entre vos pieds et les dents.
 - Tenez les câbles de raccordement et les rallonges à bonne distance des dents.
 - N'inclinez pas l'appareil pendant le démarrage du moteur sauf si vous devez le soulever pendant l'opération. Dans ce cas, inclinez-le juste suffisamment et ne soulevez que le côté opposé à l'utilisateur. Veillez toujours à ce que vos deux mains soient en position de travail avant de retourner l'appareil au sol.
 - Ne transportez jamais l'appareil pendant que l'entraînement fonctionne.
 - Ne mettez jamais les mains ou les pieds sur ou sous des pièces en rotation. Tenez-vous toujours éloigné de l'ouverture d'éjection.
 - Coupez le moteur et retirez le connecteur de la prise de courant. Assurez-vous que l'ensemble des pièces mobiles se sont complètement immobilisées :
 - quand vous laissez l'appareil,
 - avant de retirer les blocages ou les obstructions du canal d'éjection,
 - avant de contrôler l'appareil, de le nettoyer ou d'effectuer des travaux dessus,
 - après tout contact avec un corps étranger,
- Contrôlez l'appareil pour détecter les éventuels dommages et effectuez les réparations nécessaires avant de le redémarrer et de reprendre les travaux. Si l'appareil commence à vibrer fortement, un contrôle immédiat est indispensable. Recherchez les dommages. Effectuez les réparations nécessaires des pièces endommagées. Vérifiez l'absence de pièces desserrées et resserrez-les si nécessaire.

Entretien et conservation

- Assurez-vous que tous les écrous, boulons et vis sont bien serrés et que l'état de fonctionnement de l'appareil est sûr.
- Contrôlez régulièrement l'usure du dispositif de collecte et le bon fonctionnement de l'appareil.
- Pour des raisons de sécurité, remplacez les pièces usées ou endommagées.
- Sachez que sur les appareils dotés de plusieurs structures à dents, le mouvement d'une de ces structures peut entraîner la rotation des autres.
- Lors du réglage de l'appareil, veillez à ne pas vous coincer les doigts entre les structures mobiles des dents et les pièces fixes de l'appareil.
- Laissez le moteur refroidir avant de déposer l'appareil pour une durée prolongée.
- Lors de l'entretien des structures à dents, veillez à ce que celles-ci puissent être déplacées même lorsque l'entraînement est arrêté.
- Pour des raisons de sécurité, remplacez les pièces usées ou endommagées. Utilisez uniquement des pièces de rechange et accessoires d'origine.
- Lorsque l'appareil est arrêté en vue de son entretien, d'une inspection, d'un stockage ou du remplacement d'un accessoire, l'entraînement doit être arrêté, l'appareil doit être débranché du secteur et vous devez vérifier que toutes les pièces mobiles sont complètement à l'arrêt. Laissez l'appareil refroidir avant d'effectuer des inspections, des réglages, etc. Manipulez l'appareil avec soin et maintenez-le propre.
- Conservez l'appareil hors de portée des enfants.

⚠ Avertissement : Selon la manière dont vous utilisez l'outil électrique, les valeurs de vibrations réelles peuvent varier par rapport aux indications. Prenez des mesures de protection contre les sollicitations dues aux vibrations. Tenez compte de l'ensemble de la procédure de travail, c'est-à-dire également des moments où l'outil électrique fonctionne sans charge ou est désactivé.

6. Caractéristiques techniques

Tension du secteur	230-240 V~/50 Hz
Puissance absorbée	1500 W
Largeur de travail	320 mm
Nombre de lames	16
Nombre de griffes	20

Réglage de la profondeur	-12/+4 mm
Classe de protection	II
Indice de protection	IPX4
Poids	8,5 kg

Bruits et vibrations

⚠ Avertissement : Le bruit peut avoir des conséquences graves sur la santé. Si le niveau sonore de la machine dépasse 85 dB, veuillez porter une protection auditive adaptée.

Informations concernant le développement de bruit mesurée selon les normes en vigueur :

Cylindre de scarification

Niveau de pression sonore mesuré L_{pA}	84,50 dB
Incertitude K	3 dB
Niveau de puissance sonore mesuré L_{wA}	97,30 dB
Incertitude K	1,05 dB
Niveau de puissance sonore garanti L_{wA}	98 dB

Rouleau aérateur

Niveau de pression sonore mesuré L_{pA}	83,90 dB
Incertitude K	3 dB
Niveau de puissance sonore mesuré L_{wA}	96,73 dB
Incertitude K	1,11 dB
Niveau de puissance sonore garanti L_{wA}	98 dB

Valeurs caractéristiques de vibrations :

Vibration du rouleau de scarification A_{hv}	4,27 m/s ²
Vibration du rouleau aérateur A_{hv}	3,8 m/s ²
Incertitude de mesure K_{pA}	1,5 m/s ²

7. Déballage

- Ouvrez l'emballage et sortez-en délicatement l'appareil.
- Retirez le matériau d'emballage, ainsi que les protections de transport (s'il y a lieu).
- Vérifiez que les fournitures sont complètes.
- Vérifiez que l'appareil et les accessoires n'ont pas été endommagés lors du transport.
- Conservez si possible l'emballage jusqu'à la fin de la période de garantie.

⚠ Attention !

L'appareil et les matériaux d'emballage ne sont pas des jouets ! Les enfants ne doivent pas jouer avec les sacs en plastique, films d'emballage et pièces de petite taille ! Il existe un risque d'ingestion et d'étouffement !

8. Avant la mise en service

Avant de raccorder la machine, vérifier que les indications figurant sur la plaque signalétique correspondent aux données du secteur.

⚠ Avertissement !

Toujours débrancher la fiche secteur avant d'effectuer des réglages sur l'appareil.

Le scarificateur est démonté lors de la livraison. Le panier (5) et l'étrier de poussée entier (4) doivent être montés avant d'utiliser le scarificateur. Suivez le mode d'emploi, étape par étape, et aidez-vous des images. L'assemblage se déroulera ainsi sans accroc.

9. Montage

⚠ Attention !

Avant la mise en service, monter impérativement l'appareil en entier !

9.1 Montage de l'étrier de poussée inférieur (fig. 3)

- Insérez les étriers de poussée inférieurs (4c) à gauche et à droite dans les ouvertures prévues à cet effet.
- Serrez les vis (F) pour fixer les étriers de poussée inférieurs.

9.2 Montage de l'étrier de poussée supérieur (fig. 4, 5)

- Poussez la décharge de traction de câble (B) sur l'étrier de poussée supérieur (4a). (Fig. 4)
- Raccordez l'étrier de poussée supérieur (4a) avec les étriers de poussée intermédiaires (4b).
- Insérez les vis de fixation (4e) dans les deux manches. Mettez en place un écrou à poignée-étoile en plastique (4d) et serrez-le. (Fig. 5).

9.3 Montage de l'étrier de poussée intermédiaire (fig. 5)

- Assemblez de la même manière l'unité de poussée composée des étriers de poussée supérieur et intermédiaire (4a, 4b) avec l'étrier de poussée inférieur (4c).

- Insérez les vis de fixation (4e) dans les deux manches. Mettez en place un écrou à poignée-étoile en plastique (4d) et serrez-le. (Fig. 5).

9.4 Montage de l'interrupteur de sécurité (fig. 6)

- Retirez le couvercle inférieur.
- Placez l'interrupteur de sécurité (2) sur les trous de l'étrier de poussée supérieur (4a).
- Fixez le couvercle inférieur au moyen des vis fournies (G).
- Fixez le câble d'interrupteur avec les deux attaches de fixation de câble (C) sur l'étrier de poussée intermédiaire (4b). (Fig. 7, 8)

9.5 Montage du panier (fig. 9, 10)

- Installez les brides en caoutchouc sur le bâti du panier (5) (fig. 9).
- Fixez le panier (5) à l'appareil. Soulevez à cet effet le clapet d'éjection et suspendez le panier (5) aux supports correspondants sur l'appareil. (Fig. 10)

9.6 Remplacement du rouleau (fig. 14, 15)

⚠ Attention ! Portez des gants de protection !

L'appareil peut fonctionner avec deux rouleaux différents. Le rouleau de scarification (D1) est déjà prémonté. Le rouleau aérateur (D) est fourni. Pour remplacer le rouleau, procédez comme suit :

- Dévissez les vis à six pans creux (E) et soulevez le cylindre à cette extrémité.
- Sortez le rouleau du carré d'entraînement du côté opposé.
- Retirez le boîtier de roulement de l'axe du rouleau.
- Faites glisser le boîtier de roulement sur l'axe de l'autre rouleau.
- Insérez le rouleau dans le carré d'entraînement.
- Fixez le boîtier avec les vis à six pans creux (E).

10. Utilisation

10.1 Réglage de la profondeur de scarification (fig. 11)

La profondeur de scarification se règle avec le dispositif de réglage de la hauteur de travail (6) sur les deux roues avant. 4 positions sont disponibles.

- Tirez légèrement le levier de réglage de la hauteur de travail (6) vers le haut et placez-le dans la position souhaitée.
- Veillez à ce que le levier s'enclenche bien.

10.2 Réglage de la profondeur du rouleau aérateur (fig. 11)

Pour garantir le bon fonctionnement et éviter l'endommager le rouleau aérateur (D), celui-ci (D) doit uniquement être utilisé en position « 3 » et « 4 ».

- Pour régler la profondeur du rouleau, procédez comme l'indique .
- Respectez les indications du tableau .

10.3 Tableau de réglage de la profondeur de travail

Position	Rouleau aérateur (D)	Rouleau de scarification (D1)
1	X	-12
2	X	-8
3	-4	-4
4	+4	+4

10.4 Démarrage et arrêt de l'appareil

- Raccordez la prise secteur (3) à un câble rallonge IP44*.
- Respectez les consignes de sécurité électrique (voir „5.3 Elektrische Sicherheit“).

* Non fourni !

Pour éviter tout démarrage intempestif du scarificateur, le levier de commande (1) est doté d'un interrupteur de sécurité (2). Le levier de commande (1) ne peut être actionné que lorsque l'interrupteur de sécurité (2) est enfoncé. Le scarificateur s'arrête lorsque vous relâchez le levier de commande (1).

- Pour démarrer l'appareil, appuyez simultanément sur l'interrupteur de sécurité (2) et le levier de commande (1).
- Pour arrêter l'appareil, relâchez le levier de commande (1). Le moteur s'arrête.
- Attendez que le rouleau cesse de tourner et s'immobilise.

10.5 Consignes pour une utilisation en toute sécurité

⚠ Danger !

N'ouvrez jamais le clapet d'éjection si le moteur tourne encore. Le rouleau scarificateur en rotation peut provoquer des blessures. Fixez toujours soigneusement le clapet d'éjection. Il se ferme automatiquement grâce aux ressorts à traction.

La distance de sécurité indiquée par l'étrier de poussée (4) entre le boîtier et l'utilisateur doit toujours être respectée.

Lors de la scarification et en cas de changement de sens de déplacement sur les talus et pentes, une prudence particulière est de mise.

Veillez à garder une position stable et sûre, portez des chaussures avec des semelles anti-dérapantes et des pantalons longs. Scarifiez toujours en travers de la pente. Pour des raisons de sécurité, n'utilisez pas le scarificateur sur des pentes supérieures à 15 degrés. Soyez particulièrement prudent si vous reculez et que vous tirez le scarificateur (risque de trébuchement !).

10.6 Consignes pour effectuer correctement la scarification

Pour obtenir un résultat propre, il est recommandé d'effectuer une scarification par chevauchement.

- Guidez l'appareil en suivant des lignes aussi droites que possible.
- Les bandes doivent toujours se chevaucher de quelques centimètres afin qu'il n'y ait pas de petites bandelettes résiduelles.
- Videz le panier (5) si des résidus d'herbe restent au sol pendant la scarification.
- Retirez le panier (5) de l'appareil. Pour ce faire, soulevez le clapet d'éjection et suspendez le panier (5) aux supports correspondants sur l'appareil. (Fig. 10)

⚠ Danger ! Avant de retirer le panier (5), coupez le moteur et attendez que le rouleau s'immobilise !

La fréquence de scarification dépend de la croissance du gazon et de la dureté du sol.

- Faites en sorte que le dessous du boîtier du scarificateur reste propre.
- Éliminez régulièrement les résidus de terre et d'herbe. Les dépôts rendent le démarrage plus difficile et diminuent la qualité de scarification.
- Dans les pentes, la bande de scarification doit être perpendiculaire à la pente.
- Coupez le moteur avant d'effectuer un contrôle du rouleau scarificateur.

⚠ Danger !

Le rouleau scarificateur continue de tourner quelques secondes après l'arrêt du moteur. N'essayez jamais d'arrêter le rouleau scarificateur.

- Si le rouleau scarificateur en mouvement entre en contact avec un objet, arrêtez l'appareil et attendez que le rouleau scarificateur se soit immobilisé. Contrôlez l'état du rouleau scarificateur. Si ce dernier est endommagé, il doit être remplacé.

- Posez le câble de raccordement de l'appareil en boucle au sol, juste devant la prise utilisée.
- Scarifiez à distance de la prise ou du câble, et veillez à ce que le câble de raccordement de l'appareil se trouve toujours sur la pelouse scarifiée.
- Vous n'écraserez ainsi jamais le câble de raccordement de l'appareil avec le scarificateur.

11. Nettoyage et maintenance

Outils nécessaires :

Chiffon propre*

Brosse douce*

* Non fourni !

Avant d'effectuer les travaux de réparation ou d'entretien sur l'appareil, vous devez vous assurer que le rouleau scarificateur ne tourne pas et que l'appareil est débranché du secteur.

Laissez toujours l'appareil refroidir complètement avant d'entreprendre de travailler dessus.

11.1 Nettoyage

- Veillez à ce que les dispositifs de protection, le volet d'aération et le logement du moteur restent aussi exempts de poussières et d'impuretés que possible.
- Frottez l'appareil avec un chiffon propre ou soufflez dessus avec de l'air comprimé à faible pression.
- Dans l'idéal, nettoyez l'appareil immédiatement après chaque utilisation.
- Éliminez les impuretés grossières telles que les résidus d'herbe, la terre et la mousse avec une brosse douce ou un chiffon humide. N'utilisez pas de produits de nettoyage ou de solvants qui risqueraient d'attaquer les composants en plastique de l'appareil.
- N'utilisez pas de nettoyeur haute pression ni d'eau courante. Il existe un risque de court-circuit !
- Veillez à ce que l'eau ne puisse pas pénétrer à l'intérieur de l'appareil. La pénétration d'eau dans un appareil électrique augmente le risque de choc électrique.
- Laissez toujours l'appareil refroidir complètement afin d'éviter que de la rouille ne se forme.

11.2 Maintenance

- Contrôlez l'appareil et en particulier les rouleaux à la recherche d'éventuels signes d'usure. Si les rouleaux sont usés ou endommagés, ils doivent être remplacés par un spécialiste agréé.

- Contrôlez les câbles électriques à la recherche d'éventuelles fissures et lésions. Les conduites endommagées doivent être remplacées par un spécialiste agréé.
- **Balais de carbone** : En cas de formation excessive d'étincelles, faites vérifier les balais de charbon par un électricien qualifié.

⚠ Danger ! Les balais de charbon ne doivent être remplacés que par un électricien qualifié.

- Veillez à ce que tous les éléments de fixation (vis, écrous, etc.) soient bien serrés.
- Pour augmenter la durée de vie de l'appareil, nous recommandons de nettoyer, puis de lubrifier toutes les pièces de fixation, ainsi que les roues et les axes.
- Un entretien régulier de l'appareil ne contribue pas seulement à sa durabilité et à ses performances. Il rend également vos travaux de scarification plus faciles et vous aide à obtenir de bons résultats.
- En fin de saison, procédez à un contrôle général de l'appareil et retirez tous les résidus accumulés.
- En début de saison, contrôlez l'état de l'appareil. Si vous avez des réparations à effectuer, contactez notre agence de service client.

Informations de service

Notez que, pour ce produit, les composants suivants sont soumis à une usure naturelle ou due à l'utilisation et que les composants suivants sont nécessaires en tant que consommables.

Pièces d'usure* : Rouleau aérateur (D), balais de charbon

* Ne sont pas nécessairement fournis !

Les pièces de rechange et accessoires sont disponibles auprès de notre centre de service après-vente. Pour ce faire, scannez le QR Code figurant sur la page d'accueil.

12. Stockage

Pour prolonger la durée de vie de votre appareil et garantir une remise en service en toute sécurité, veuillez respecter les consignes suivantes concernant les conditions correctes de stockage.

12.1 Préparation de l'appareil

- Débranchez l'appareil du secteur.
- Nettoyez soigneusement tous les rouleaux, le boîtier et le panier (5) pour éliminer toute trace d'impuretés, de mousse et de résidus d'herbe.

- Éliminez toute trace d'humidité avec un chiffon sec. Ne rangez jamais l'appareil s'il est humide.

12.2 Lieu d'entreposage

- Entreposez l'appareil et ses accessoires dans un lieu bien aéré, sombre, sec et à l'abri du gel. En outre, ce lieu doit être hors de portée des enfants.
- Évitez les lieux très humides (par exemple les caves dépourvues de ventilation) afin d'empêcher la corrosion et la formation de moisissures.
- Entreposez l'appareil hors de portée des enfants et des personnes non autorisées.
- Au besoin, repliez l'étrier de poussée (4) pour gagner de la place.
- Dans l'idéal, conservez l'appareil dans son emballage d'origine.
- Recouvrez l'appareil afin de le protéger de la poussière ou de l'humidité. Conservez le mode d'emploi avec l'appareil.
- La température de stockage optimale se situe entre 5 et 30 °C.

12.3 Sécurité électrique

- Contrôlez le câble et le connecteur à la recherche d'éventuels dommages.
- Veillez à ne pas plier ou écraser le câble d'alimentation.
- Le câble ne doit pas être placé à proximité d'objets chauds ou tranchants.

13. Raccordement électrique

Le moteur électrique installé est prêt à fonctionner une fois raccordé. Le raccordement correspond aux dispositions de la VDE et aux normes DIN en vigueur.

Le branchement au secteur côté client et la rallonge électrique utilisée doivent correspondre à ces prescriptions.

Câble de raccordement électrique défectueux.

Des détériorations de l'isolation sont souvent présentes sur les lignes de raccordement électriques.

Les causes peuvent en être :

- Des points de pression, si les lignes de raccordement passent par des fenêtres ou interstices de portes,
- Des points de pliure dus à une fixation ou à un cheminement incorrects du câble de raccordement,
- Des points d'intersection si les câbles de raccordement se croisent,

- Des détériorations de l'isolation dues à un arrachement hors de la prise murale,
- Des fissures dues au vieillissement de l'isolation.

Des lignes de raccordement électriques endommagées de la sorte ne doivent pas être utilisées et, en raison de leur isolation défectueuse, sont mortellement dangereuses.

Vérifiez régulièrement que les câbles de raccordement électriques ne sont pas endommagés. Assurez-vous que le câble de raccordement n'est pas raccordé au réseau d'électricité lors de la vérification.

Les lignes de raccordement électriques doivent correspondre aux dispositions VDE et DIN en vigueur. Utilisez uniquement des câbles de raccordement dotés du signe H05VV-F.

L'indication de la désignation du type sur le câble de raccordement est obligatoire.

Moteur à courant alternatif

- Veillez à ce que la tension secteur corresponde à la tension indiquée sur la plaque signalétique du produit.
- Les rallonges d'une longueur max. de 25 m doivent présenter une section de 1,5 mm.

Les raccordements et réparations sur l'équipement électrique ne doivent être effectués que par un électricien spécialisé.

Pour toute question, veuillez indiquer les données suivantes :

- Type de courant du moteur
- Données figurant sur la plaque signalétique de la machine
- Données figurant sur la plaque signalétique du moteur

14. Transport

14.1 Avant le transport

- Arrêtez l'appareil et débranchez la fiche secteur.
- Retirez les composants amovibles, tels que le panier (5) ou le rouleau (D, D1).
- Nettoyez grossièrement l'appareil afin d'éliminer les impuretés et les résidus d'herbe et ainsi éviter toute contamination du véhicule ou de la zone d'entreposage.
- S'il y a lieu, repliez l'étrier de poussée (4) pour gagner de la place.

14.2 Transport sur le lieu de travail

- Utilisez si possible le châssis intégré pour le transport.
- Ne tirez jamais sur l'appareil par le câble d'alimentation.
- Pour soulever l'appareil, saisissez-le par le boîtier et non par les roues ou d'autres pièces mobiles.
- Sollicitez l'aide d'une deuxième personne si vous devez transporter l'appareil sur un sol irrégulier ou dans des escaliers.
- Veillez à ce que personne ne soit mis en danger par le transport ou le déplacement de l'appareil.

14.3 Transport sur des distances plus longues

- Conservez l'appareil dans son emballage d'origine si vous l'avez toujours en votre possession.
- Utilisez des matériaux de rembourrage adaptés afin d'éviter tout dommage mécanique.
- Sécurisez l'appareil afin qu'il ne glisse pas.
- Sollicitez l'aide d'une deuxième personne si vous devez franchir le seuil de chargement.

15. Élimination et recyclage

Consignes relatives à l'emballage



Les matériaux d'emballage sont recyclables. Merci d'éliminer les emballages de manière respectueuse de l'environnement.

Consignes relatives à la loi allemande sur les appareils électriques et électroniques



Les appareils électriques et électroniques usagés ne doivent pas être jetés avec les ordures ménagères, mais éliminés séparément !

- Retirer les piles ou batteries amovibles usagées de manière non destructive avant de déposer vos déchets électroniques dans un point de collecte ! L'élimination des piles et batteries est réglementée par la loi allemande sur les piles.
- Les propriétaires et utilisateurs d'appareils électriques et électroniques sont légalement tenus de les rapporter à l'issue de leur utilisation.
- Il incombe à l'utilisateur final de supprimer ses données à caractère personnel enregistrées sur l'appareil usagé !

- Le symbole représentant une poubelle barrée signifie que les appareils électriques et électroniques ne doivent pas être jetés avec les ordures ménagères.
- Les appareils électriques et électroniques peuvent être gratuitement déposés :
 - Dans les points de collecte et d'élimination publics (dépôts municipaux p. ex.).
 - Dans les points de vente d'appareils électroniques (sur place ou en ligne) si le distributeur est tenu de les reprendre ou propose ce service.
 - Vous pouvez déposer jusqu'à trois appareils électroniques usagés dont les bords ne dépassent pas 25 centimètres de longueur auprès du fabricant ou d'un point de collecte agréé situé près de chez vous sans acheter de nouvel appareil.
 - Pour plus de détails concernant les conditions de reprise des fabricants et distributeurs, contactez le service client correspondant.
- En cas de livraison d'un nouvel appareil électronique à un consommateur privé par le fabricant, le fabricant peut accepter de reprendre l'appareil électronique usagé gratuitement sur demande de l'utilisateur final. Pour en être sûr, contactez le service client du fabricant.
- Ces déclarations ne s'appliquent qu'aux appareils vendus et installés dans les pays membres de l'Union européenne et visés par la directive européenne 2012/19/UE. D'autres dispositions relatives à l'élimination des appareils électriques et électroniques usagés peuvent s'appliquer dans les pays hors de l'Union européenne.

16. Dépannage

Défaut	Cause possible	Solution
Le moteur ne démarre pas	<ul style="list-style-type: none"> • Pas de courant dans la prise • Câble défectueux • Combinaison interrupteur-prise défectueuse • Raccordements au niveau du moteur ou du condensateur desserrés • Boîtier du scarificateur obstrué 	<ul style="list-style-type: none"> • Contrôler le câble et le fusible • La faire contrôler par un atelier de service client • La faire contrôler par un atelier de service client • La faire contrôler par un atelier de service client • Modifier la profondeur de scarification, nettoyer le boîtier pour que le rouleau scarificateur tourne librement
La puissance du moteur diminue	<ul style="list-style-type: none"> • Sol trop dur • Boîtier du scarificateur obstrué • Lames fortement usées 	<ul style="list-style-type: none"> • Adapter la profondeur de scarification • Nettoyer le boîtier • Remplacer les lames
Scarification manquant de netteté	<ul style="list-style-type: none"> • Lame usée • Mauvaise profondeur de scarification 	<ul style="list-style-type: none"> • Remplacer les lames • Adapter la profondeur de scarification
Le moteur fonctionne, mais le rouleau scarificateur ne tourne pas	<ul style="list-style-type: none"> • Courroie dentée déchirée 	<ul style="list-style-type: none"> • La faire contrôler par un atelier de service client

Spiegazione dei simboli sul prodotto

	Attenzione! Prima dell'uso prestare attenzione a tutte le indicazioni di sicurezza.
	Prima della messa in funzione, leggere e comprendere tutto il testo delle istruzioni per l'uso.
	Indossare una protezione per gli occhi e per l'udito.
	Assicurarsi che le altre persone mantengano una distanza di sicurezza sufficiente. Tenere lontano dall'apparecchio le persone non coinvolte nel suo utilizzo.
	Pericolo di pezzi proiettati in avanti con motore in funzione. Mantenere assolutamente una distanza di sicurezza.
	Proteggere l'apparecchio dall'umidità. Non usare in caso di pioggia né lasciarlo fuori.
	ATTENZIONE! Pericolo di scossa elettrica. Non passare con le ruote sul cavo di allacciamento alla rete elettrica! Tenere lontano i cavi dalla lama tagliaerba!
	Prima della regolazione e della pulizia, nel caso in cui il cavo di collegamento sia aggrovigliato o danneggiato, spegnere il motore e staccare la spina elettrica. Pericolo di lesioni a causa dei cavi di corrente danneggiati.
	AVVISO! Prima dei lavori di manutenzione, attendere sempre che tutte le parti rotanti della macchina siano ferme!
	Le lame continuano a girare dopo l'arresto del motore per qualche secondo. Toccare le parti rotanti solo dopo l'arresto completo!
	Tenere mani e piedi lontani dalla lama in movimento.
	Livello di potenza acustica garantito.
	Il prodotto è conforme alle direttive europee in vigore.
	La macchina dispone di un isolamento di protezione. Classe II - isolamento di protezione
	Non smaltire i dispositivi elettrici insieme ai comuni rifiuti domestici.
	Collegamento elettrico. Tensione.
	Potenza motore
	Dimensioni del cesto di raccolta
	Larghezza di lavoro
	Peso
	Il prodotto è conforme alle direttive serbe in vigore.

Indice:
Pagina:

1.	Introduzione	51
2.	Descrizione del prodotto (Fig. 1-14)	51
3.	Contenuto della fornitura (Fig. 2).....	51
4.	Uso consentito	51
5.	Indicazioni di sicurezza	52
6.	Dati tecnici	56
7.	Disimballaggio	56
8.	Prima della messa in funzione	57
9.	Montaggio	57
10.	Utilizzo	57
11.	Pulizia e manutenzione.....	59
12.	Stoccaggio	60
13.	Allacciamento elettrico	60
14.	Trasporto.....	60
15.	Smaltimento e riciclaggio	61
16.	Risoluzione dei guasti.....	62
17.	Dichiarazione di conformità.....	105

1. Introduzione

Produttore:

Scheppach GmbH
Günzburger Straße 69
D-89335 Ichenhausen, Germania

Egregio cliente,

Le auguriamo un lavoro piacevole e di successo con il suo nuovo prodotto.

Indicazione:

Sulla base della legge attualmente in vigore sulla responsabilità per prodotti difettosi, il produttore del presente prodotto non risponde dei danni all'apparecchio in questione o derivanti da esso in caso di:

- uso improprio,
- Inosservanza delle istruzioni per l'uso,
- riparazioni da parte di terzi, personale tecnico non autorizzato,
- montaggio e sostituzione di pezzi di ricambio non originali,
- utilizzo non conforme,
- guasti all'impianto elettrico dovuti alla mancata osservanza delle norme elettriche e delle disposizioni VDE 0100, DIN 57113 / VDE0113.

Attenzione:

Le istruzioni per l'uso sono parte integrante del prodotto. Esse contengono avvertenze importanti su come utilizzare il prodotto in modo sicuro, corretto ed economico, su come evitare i pericoli, risparmiare sui costi di riparazione, ridurre i tempi di inattività ed aumentare l'affidabilità e la durata di vita del prodotto. Oltre alle disposizioni di sicurezza contenute nelle qui presenti istruzioni per l'uso, è necessario altresì osservare le norme in vigore nel proprio Paese per il prodotto. Cerchi di prendere dimestichezza, prima dell'utilizzo, con tutte le avvertenze di sicurezza e di comando. Utilizzare il prodotto solo come descritto e per i campi di applicazione specificati. Conservare le istruzioni per l'uso in un luogo sicuro e consegnare personalmente tutta la documentazione all'atto del passaggio del prodotto a terzi.

2. Descrizione del prodotto (Fig. 1-14)

1. Leva del cambio
2. Interruttore di sicurezza
3. Connettore/Cavo di rete
4. Staffa scorrevole

- 4a. Staffa scorrevole superiore
- 4b. Staffa scorrevole centrale
- 4c. Staffa scorrevole inferiore
- 4d. Dado a stella in plastica
- 4e. Vite di fissaggio
5. Cesto di raccolta
6. Regolazione dell'altezza di lavoro
7. Ruota posteriore
8. Ruota anteriore

- A. Chiave a brugola da 5
- B. Dispositivo antistrappo
- C. Fermacavo
- D. Rullo aeratore, D1 rullo scarificatore (premontato)
- E. Esagono cavo
- F. Vite per staffa scorrevole
- G. Vite per interruttore di sicurezza

3. Contenuto della fornitura (Fig. 2)

Pos.	Quantità	Denominazione
4 a	1x	Staffa scorrevole superiore
4b	2x	Staffa scorrevole centrale
4c	2x	Staffa scorrevole inferiore
4d	4x	Dado a stella in plastica
4e	4x	Vite di fissaggio
5	1x	Cesto di raccolta
A	1x	Chiave a brugola da 5
B	1x	Dispositivo antistrappo
C	2x	Fermacavo
D	1x	Rullo aeratore
D1	1x	Rullo scarificatore (premontato)
	1x	Scarificatore elettrico
	1x	Istruzioni per l'uso

4. Uso consentito

In base alla destinazione d'uso è possibile impiegare l'apparecchio come scarificatore o ventilatore. A tale proposito si può sostituire il rullo con pochi interventi. Utilizzare il rullo scarificatore per rimuovere muschio ed erbacce e per smuovere il terreno. In tal modo il prato può assorbire meglio le sostanze nutritive e viene ripulito. Si consiglia di scarificare il prato in primavera (aprile) e in autunno (ottobre).

Con il rullo aeratore si gratta la superficie del prato. In questo modo l'acqua può defluire meglio e si facilita l'ossigenazione.

Arieggiare secondo necessità durante tutto il periodo della crescita.

Lo scarificatore è adatto all'uso privato in giardini domestici e per il giardinaggio amatoriale.

Si considera come scarificatore per giardini domestici e giardinaggio amatoriale uno strumento il cui utilizzo non superi di norma 10 ore all'anno. Si utilizza prevalentemente per la cura di superfici erbose e prati, ma non in strutture pubbliche, parchi, impianti sportivi, né in campo agricolo e forestale.

Il rispetto delle istruzioni per l'uso del produttore in allegato rappresenta un requisito fondamentale per l'uso regolare dello scarificatore. Tali istruzioni contengono anche i requisiti operativi, di assistenza e manutenzione.

Per evitare possibili pericoli fisici per l'utilizzatore, lo scarificatore non deve essere utilizzato come trinciatrice o per la frantumazione di sezioni di rami e siepi. Inoltre lo scarificatore non deve essere usato come motozappa, né per il livellamento di rialzi nel terreno, come ad es. mucchi di terra.

Per motivi di sicurezza, lo scarificatore non deve essere utilizzato come gruppo di azionamento per altri strumenti di lavoro e kit di lavoro di qualsiasi genere, a meno che questo non sia esplicitamente ammesso dal produttore.

L'apparecchio può essere utilizzato solo conformemente alla sua destinazione d'uso. Qualsiasi ulteriore impiego che esuli dalla suddetta finalità non è conforme alla destinazione d'uso. L'utente/l'operatore, e non il produttore, è unico responsabile dei danni o di qualsiasi tipo di lesione derivante.

Si prega di osservare che i nostri apparecchi non sono destinati a un uso commerciale, artigianale o industriale. Non ci si assume alcuna responsabilità se l'apparecchio è impiegato nel quadro di un'attività commerciale, artigianale, industriale o simili.

Spiegazione delle parole di segnalazione nelle istruzioni per l'uso

PERICOLO

Dicitura di segnalazione indicante la presenza di una situazione imminente di pericolo che, se non viene evitata, porta alla morte o a gravi lesioni.

AVVISO

Dicitura di segnalazione indicante una possibile situazione di pericolo che, se non viene evitata, può portare alla morte o a gravi lesioni.

CAUTELA

Dicitura di segnalazione indicante una possibile situazione di pericolo che, se non viene evitata, può comportare lesioni di lieve o media entità.

ATTENZIONE

Dicitura di segnalazione indicante una possibile situazione di pericolo che, se non viene evitata, potrebbe comportare danni materiali al prodotto o proprietà.

5. Indicazioni di sicurezza

5.1 Indicazioni di sicurezza generali

Avviso: Leggere con attenzione le istruzioni complete. Familiarizzarsi con il sistema di comando e con l'uso conforme dello strumento. In caso di mancata osservanza delle istruzioni possono conseguire scariche elettriche, incendi e/o gravi lesioni. Il termine "attrezzo elettrico" utilizzato negli avvertimenti descrive l'apparecchio. L'apparecchio può o essere a cavo oppure essere azionato a batteria (senza cavo).

CONSERVARE LE PRESENTI ISTRUZIONI.

5.2 Posto di lavoro

Cautela: L'apparecchio può causare lesioni gravi. In questo modo si evitano incidenti e lesioni.

Preparazione:

- Tenere pulita e correttamente illuminata la postazione di lavoro. Postazioni di lavoro non ordinate e illuminate in modo improprio possono causare incidenti.

- Non utilizzare il proprio apparecchio nelle vicinanze di oggetti esplosivi, quali gas, liquidi facilmente infiammabili o polvere. Gli attrezzi elettrici generano scintille che possono infiammare tali gas o persino la polvere.
- Notare bene che la responsabilità per qualunque danno, inclusi lesioni personali e danni alla proprietà, sono di responsabilità dell'utilizzatore dell'apparecchio.
- Non utilizzare l'apparecchio se nelle vicinanze sostano persone, in particolare bambini o animali domestici.
- Utilizzare l'apparecchio solo durante il giorno, in buone condizioni di illuminazione o con una corretta luce artificiale.
- Fare sempre attenzione a mantenere una propria stabilità in pendenza.
- Procedere senza mai correre quando si utilizza l'apparecchio.
- Prestare particolare attenzione quando si cambia la direzione in pendenza.
- Evitare di lavorare su pendenze ripide.
- Prestare particolare attenzione quando si tira indietro il dispositivo o lo si tira verso di sé.
- Non sollevare l'apparecchio e non portarlo in giro quando è ancora acceso.
- Assicurarsi che perni, dadi e viti siano stretti in modo sicuro, in modo di garantire operazione sicure con l'apparecchio.

5.3 Sicurezza elettrica

- La spina del dispositivo elettronico deve essere adatta alla presa. Non modificare mai la spina. Non usare spine di adattamento quando si usano dispositivi elettronici collegati a terra. Spine non modificate e prese adatte riducono il rischio di una scarica elettrica.
- Evitare il contatto tra il corpo e le superfici che scaricano a terra, come ad es. tubi, radiatori, gradini e frigoriferi. Sussiste un rischio elevato di scarica elettrica quando il proprio corpo entra in contatto con superfici messe a terra.
- Non esporre mai dispositivi elettronici alla pioggia o a condizioni di umidità. Se penetra acqua nel dispositivo elettrico, è possibile che si generi una scarica elettrica.
- Non utilizzare il cavo elettrico per scopi diversi da quelli previsti. Il cavo non rappresenta un dispositivo di supporto o un ausilio di supporto. Non tirare mai sul cavo per estrarre la spina dalla presa. Assicurarsi che il cavo non sia soggetto né a calore, né a olio, né a bordi taglienti o componenti mobili.

I cavi danneggiati o attorcigliati causano un rischio elevato di scarica elettrica.

- Se il cavo elettrico di questo apparecchio subisce dei danni, occorre sostituirlo con uno nuovo, disponibile presso il produttore o il suo servizio di assistenza clienti.
- Se si utilizza l'attrezzo elettrico all'aperto, utilizzare un cavo di prolunga adatto all'uso esterno. Si riduce in questo modo il rischio di una scarica elettrica.

5.4 Sicurezza personale

- Prestare attenzione! Si prega di procedere con cautela in quello che si fa e utilizzare la testa quando si aziona il dispositivo elettrico. Non azionare il dispositivo elettrico quando si è stanchi, sotto l'effetto di droghe o farmaci o quando si è bevuto alcool. Un solo momento di disattenzione può causare gravissime lesioni.
- Utilizzare le dotazioni di sicurezza. Indossare sempre occhiali di protezione. È importante indossare una maschera antipolvere, scarpe antiscivolo, casco e otoprotettori, al fine di ridurre le lesioni.
- Evitare di avviare l'apparecchio in modo indesiderato. Accertarsi che l'interruttore ON/OFF sia su OFF prima di collegare l'apparecchio alla rete elettrica. Portare il dispositivo con le proprie dita o con l'interruttore su ON è pericoloso e può favorire incidenti.
- Rimuovere eventuali strumenti di regolazione o chiavi per dadi prima di accendere il dispositivo elettrico. Un attrezzo o una chiave che si trovano all'interno di una parte del dispositivo in movimento possono provocare delle lesioni.
- Evitare una postura anomala. Accertarsi che la posizione sia sicura e mantenere sempre l'equilibrio. In questo modo è possibile controllare in modo migliore il dispositivo elettrico in situazioni inattese.
- Indossare un abbigliamento da lavoro adeguato. Non indossare capi di abbigliamento larghi o gioielli pendenti. Assicurarsi che capelli, vestiti e scarpe non si avvicinino troppo a unità rotanti e in movimento dell'apparecchio. Nella gestione dell'apparecchio si dovrebbero indossare sempre scarpe corrette e sicure e pantaloni lunghi. Non azionare l'apparecchio a piedi nudi o con i sandali aperti.
- Qualora siano stati consegnati anche accessori per il convogliamento all'esterno della polvere o la raccolta della stessa, assicurarsi che siano applicati e utilizzati correttamente. L'utilizzo di questi accessori riduce i pericoli di entrare in contatto con la polvere.

5.5 Utilizzo di un attrezzo elettrico e manutenzione

- Non applicare mai forza nell'uso di un attrezzo elettrico. Utilizzare l'attrezzo elettrico adeguato per le operazioni definite. L'uso di un attrezzo elettrico adeguato semplifica l'operazione di lavoro e la rende più sicura.
- Evitare di utilizzare l'attrezzo elettrico se l'interruttore di ON/OFF è difettoso. Ogni attrezzo elettrico che non può essere controllato rappresenta un grande pericolo e deve pertanto essere immediatamente riparato.
- Scollegare sempre l'apparecchio dalla rete elettrica prima di
 - modificare le impostazioni,
 - montare o smontare accessori,
 - stoccare l'apparecchio.

Questa operazione garantisce che l'apparecchio non si avvii in modo indesiderato.

- Conservare tutti gli attrezzi elettronici fuori dalla portata dei bambini e di persone che non abbiano dimestichezza con l'uso del prodotto e con queste istruzioni per l'uso. L'elettrotensile è pericoloso nelle mani di persone non formate.
- Manutenzione dell'attrezzo elettrico: Controllare l'apparecchio prima di ogni utilizzo, verificando se presenta componenti deformati e se le parti mobili sono libere di muoversi. Qualora si riscontrassero limitazioni o difetti che compromettono l'apparecchio e le sue funzionalità, evitare di utilizzarlo. L'apparecchio deve essere riparato prima di potere essere riutilizzato. Molti incidenti con gli attrezzi elettrici sono causati da un controllo e una riparazione impropri dei dispositivi.
- Tenere gli attrezzi da taglio del dispositivo affilati e puliti. Mediante una manutenzione e un'affilatura corrette degli attrezzi da taglio si garantisce che l'attrezzo da taglio non generi contraccolpi durante l'uso e che sia possibile controllarlo meglio.
- Utilizzare l'attrezzo elettrico e gli accessori in conformità con le presenti istruzioni per l'uso e solo allo scopo per il quale l'apparecchio è concepito. Astenersi da un utilizzo non conforme dell'apparecchio, in quanto questo potrebbe portare a situazioni pericolose. Prima di utilizzare l'apparecchio, occorre sempre controllare a vista se tutti i componenti sono funzionanti e non sono ancora usurati. Sostituire le parti difettose, in modo che sia possibile continuare a utilizzare l'apparecchio senza problemi.

5.6 Servizio clienti / assistenza

- Lasciare che il proprio apparecchio sia sottoposto a manutenzione e riparato solo da personale formato. I componenti difettosi devono essere sostituiti con componenti dello stesso tipo. Questo è importante per la sicurezza dell'apparecchio. Il presente apparecchio non deve essere utilizzato da persone con capacità fisiche, sensoriali o mentali ridotte (bambini inclusi). Tanto meno da persone senza esperienza o prive di conoscenze specialistiche, a meno che non vengano sorvegliate o istruite da una persona responsabile per la loro sicurezza.
- Occorre controllare che i bambini non giochino con l'apparecchio.

5.7 Rischi residui

Anche se l'apparecchio viene utilizzato nel modo prescritto, non è possibile escludere tutti i rischi residui. In relazione alla modalità costruttiva e la configurazione dell'apparecchio, possono presentarsi i seguenti pericoli:

- Lesioni polmonari qualora non si indossi una maschera antipolvere attiva.
- Danni all'udito se non si indossano otoprotettori efficaci.
- Danni alla salute legati all'emissione di vibrazioni, se l'elettrotensile
 - viene utilizzato per un periodo di tempo prolungato,
 - non viene manipolato correttamente,
 - non viene sottoposto correttamente a manutenzione.

⚠ Avviso L'attrezzo genera un campo elettromagnetico durante il suo utilizzo. Tale campo può interferire su impianti medici attivi o passivi in particolari circostanze. Per limitare il rischio di lesioni serie o mortali, si raccomanda alle persone con impianti medici di consultare il proprio medico e il produttore dell'impianto, prima di utilizzare l'apparecchio.

5.8 Formazione

- Leggere attentamente le istruzioni. Familiarizzare con i componenti di regolazione e l'uso corretto dell'apparecchio.
- Non permettere mai a bambini o persone che non abbiano dimestichezza con queste istruzioni di utilizzare l'apparecchio. Disposizioni valide sul posto possono limitare l'età dell'utente.
- Notare bene che è l'utente stesso ad essere responsabile di eventuali incidenti o potenziali pericoli nei confronti di altre persone o della relativa proprietà.

5.9 Preparazione

- All'atto del funzionamento dell'apparecchio, devono sempre essere indossati otoproettori e occhiali protettivi.
- Prima dell'uso esaminare sempre il filo di collegamento e il cordone di prolunga alla ricerca di segni di danni e invecchiamento. Se si danneggia la linea durante l'uso, occorre scollegare subito la rete di alimentazione.

NON TOCCARE LA LINEA PRIMA DI AVERLO SCOLLEGATA DALLA RETE.

Non utilizzare l'apparecchio se la linea è danneggiata o usurata.

- Durante l'utilizzo dell'apparecchio indossare sempre calzature solide e pantaloni lunghi. Non azionare l'apparecchio a piedi nudi o indossando sandali leggeri. Evitare di indossare abiti larghi o con lacci o cravatte pendenti.
- Controllare con attenzione il terreno sul quale si utilizza l'apparecchio e rimuovere qualsiasi oggetto che possa essere afferrato e proiettato verso l'esterno dall'apparecchio.
- Utilizzare l'apparecchio solo nella posizione consigliata e solo su una superficie piana e resistente.
- Notare bene che l'apparecchio non deve essere usato su superfici lastricate o con ghiaia, dove la protezione di materiale potrebbe causare lesioni.
- Prima dell'accensione dell'apparecchio occorre sempre controllare se le viti, i dadi, i perni e gli altri fissaggi siano bloccati correttamente. Verificare inoltre che i dispositivi di protezione e le griglie di protezione siano al loro posto. Gli adesivi usurati o danneggiati devono essere sostituiti.
- Non azionare mai l'apparecchio quando nelle vicinanze sono presenti altre persone, in particolare bambini o animali.

5.10 Funzionamento

- Lavorare soltanto di giorno oppure in presenza di una buona illuminazione artificiale.
- Occorre evitare l'impiego dell'apparecchio su erba umida.
- Fare sempre attenzione a mantenere una posizione stabile, soprattutto in pendenza.
- Camminare, senza correre.
- Azionare l'apparecchio trasversalmente al pendio, mai in su e in giù.
- Fare particolare attenzione quando si cambia la direzione di marcia in pendenza.
- Non eseguire la scarificazione o l'aerazione su pendii eccessivamente ripidi.

- Fare particolare attenzione quando si gira il dispositivo o lo si tira verso di sé.
- Arrestare i rebbi,
 - quando l'apparecchio viene inclinato,
 - all'atto del trasporto su altre superfici diverse da prati,
 - quando si esegue lo spostamento a o dalla superficie di lavoro.
- Non utilizzare mai l'apparecchio con dispositivi di protezione o griglie protettive danneggiati, oppure in assenza di dispositivi di protezione installati, come ad es. piastre deflettrici e/o dispositivi di aspirazione.
- Avviare il motore con cautela, sulla base del manuale di istruzioni, e fare attenzione a rispettare una distanza sufficiente dai piedi ai rebbi.
- Tenere le linee di collegamento e di prolunga distanti dai rebbi.
- All'avvio del motore, non si deve inclinare l'apparecchio, a meno che questo non debba essere sollevato per l'operazione. In questo caso, inclinarlo solo per quanto strettamente necessario e sollevarlo solo dal lato opposto a quello dell'utilizzatore. Assicurarsi che entrambe le mani si trovino in posizione di lavoro prima di riportare l'apparecchio sul terreno.
- Non trasportare mai l'apparecchio con azionamento in funzione.
- Non portare mai le mani o i piedi vicino o sotto a parti in movimento. Tenersi sempre lontani dall'apertura di espulsione.
- Spegnerne il motore e scollegare la spina dalla presa. Assicurarsi che tutte le parti in movimento si siano arrestate completamente:

- quando ci si allontana dall'apparecchio;
- prima di rimuovere blocchi o ostruzioni presenti nel canale di espulsione;
- prima di controllare, pulire o azionare l'apparecchio o di eseguire lavori su di esso;
- dopo il contatto con un corpo estraneo;

Esaminare eventuali danni sull'apparecchio ed eseguire le riparazioni necessarie prima di riavviarlo e procedere con i lavori. Se l'apparecchio comincia a vibrare in modo insolito, occorre eseguire un controllo immediato. Cercare eventuali danni. Eseguire le necessarie riparazioni dei componenti danneggiati. Esaminare la presenza di componenti allentati e stringerli bene.

Manutenzione e conservazione

- Accertarsi che tutti i dadi, i perni e le viti siano stretti correttamente e che l'apparecchio sia in condizioni di servizio sicure.

- Controllare regolarmente l'usura e l'eventuale calo di prestazioni del dispositivo di raccolta.
- Sostituire i componenti usurati o danneggiati, per ragioni di sicurezza.
- Assicurarsi che per gli apparecchi con più gruppi di rebbi installati il movimento di un'unità di rebbi possa portare alle rotazioni degli altri gruppi di rebbi.
- All'atto della regolazione dell'apparecchio, accertarsi di non incastrare le dita tra i gruppi di rebbi in movimento e le parti fisse dell'apparecchio.
- Lasciare raffreddare il motore prima di riporre l'apparecchio per un periodo prolungato.
- All'atto della manutenzione dei gruppi di rebbi, notare bene che anche quando l'azionamento è disattivato, i gruppi di rebbi possono muoversi.
- Sostituire i componenti usurati o danneggiati, per ragioni di sicurezza. Utilizzare esclusivamente pezzi di ricambio e accessori originali.
- Se si arresta l'apparecchio per la manutenzione, l'ispezione, la conservazione o la sostituzione di un componente accessorio, scollegare l'apparecchio dalla rete e accertarsi che tutte le parti in movimento si siano arrestate completamente. Lasciare raffreddare l'apparecchio prima di eseguire ispezioni, regolazioni etc. Trattare l'apparecchio con diligenza e mantenerlo pulito.
- Conservare l'apparecchio fuori dalla portata dei bambini.

⚠ Avviso: A seconda dall'utilizzo che si fa dell'attrezzo elettrico, i valori di vibrazione effettivi possono variare rispetto a quelli indicati.

Adottare delle misure di protezione contro lo stress da vibrazioni. Considerare in questo caso il processo operativo nel suo complesso, dunque anche in momenti nei quali l'attrezzo elettrico funziona a vuoto o è disattivato.

6. Dati tecnici

Tensione di rete	230-240 V~ / 50 Hz
Potenza assorbita	1500 W
Larghezza di lavoro	320 mm
Numero delle lame	16
Numero di denti	20
Regolazione profondità	-12 / +4 mm
Classe di protezione	II

Tipo di protezione	IPX4
Peso	8,5 kg

Rumori e vibrazioni

⚠ Avviso: Il rumore può avere un grave impatto sulla salute. Se il rumore della macchina è superiore a 85 dB, usare degli ottoprotettori adeguati.

Informazioni relative all'emissione sonora misurata in base alle norme in vigore:

Rullo scarificatore

Livello di pressione acustica misurata L_{pA}	84,50 dB
Incertezza K	3 dB
Livello di potenza acustica misurato L_{wA}	97,30 dB
Incertezza K	1,05 dB
Livello di potenza acustica garantito L_{wA}	98 dB

Rullo aeratore

Livello di pressione acustica misurata L_{pA}	83,90 dB
Incertezza K	3 dB
Livello di potenza acustica misurato L_{wA}	96,73 dB
Incertezza K	1,11 dB
Livello di potenza acustica garantito L_{wA}	98 dB

Valori caratteristici delle vibrazioni:

Vibrazioni rullo scarificatore A_{hv}	4,27 m/s ²
Vibrazioni rullo aeratore A_{hv}	3,8 m/s ²
Incertezza di misura K_{pA}	1,5 m/s ²

7. Disimballaggio

- Aprire l'imballaggio ed estrarre con cautela l'apparecchio.
- Rimuovere il materiale d'imballaggio nonché le staffe di sicurezza per il trasporto (se presenti).
- Controllate se il contenuto della fornitura è completo.
- Controllare l'apparecchio e gli accessori per rilevare l'eventuale presenza di danni dovuti al trasporto.
- Ove possibile, conservare l'imballaggio fino alla scadenza della garanzia.

⚠ **Attenzione!**

L'apparecchio e il materiale di imballaggio non sono giocattoli per bambini! I bambini non devono giocare con i sacchetti di plastica, pellicole e piccole parti! Sussiste il pericolo di ingerimento e soffocamento!

8. Prima della messa in funzione

Prima del collegamento assicurarsi che i dati sulla piastrina indicatrice corrispondano ai dati della rete.

⚠ **Avviso!**

Estrarre sempre la spina elettrica prima di eseguire le regolazioni sull'apparecchio.

Lo scarificatore viene consegnato smontato. Prima di utilizzare lo scarificatore, è necessario montare il cesto di raccolta (5) e la staffa scorrevole completa (4). Attenersi alle istruzioni per l'uso passo per passo utilizzando le immagini come riferimento. In questo modo riuscirete a montarlo senza problemi.

9. Montaggio

⚠ **Attenzione!**

Prima della messa in funzione è obbligatorio montare completamente l'apparecchio!

9.1 Montaggio della staffa scorrevole inferiore (Fig. 3)

- Inserire la staffa scorrevole inferiore (4c) a sinistra e a destra nelle apposite aperture.
- Stringere le viti (F) per fissare la staffa di protezione inferiore.

9.2 Montaggio della staffa scorrevole superiore (Fig. 4, 5)

- Inserire lo scarico della trazione del cavo (B) sulla staffa scorrevole superiore (4a). (Fig. 4)
- Collegare la staffa scorrevole superiore (4a) con le staffe scorrevoli centrali (4b).
- Fare passare le viti di fissaggio (4e) attraverso i due longheroni. Applicare sempre un dado a stella in plastica (4d) e stringerlo poi bene. (Fig. 5).

9.3 Montaggio della staffa scorrevole centrale (Fig. 5)

- Collegare l'unità di staffe scorrevoli composta da staffa scorrevole superiore e centrale (4a, 4b) con la staffa scorrevole (4c) allo stesso modo.

- Fare passare le viti di fissaggio (4e) attraverso i due longheroni. Applicare sempre un dado a stella in plastica (4d) e stringerlo poi bene. (Fig. 5).

9.4 Montaggio dell'interruttore di sicurezza (Fig. 6)

- Rimuovere il coperchio inferiore.
- Posizionare l'interruttore di sicurezza (2) sopra i fori della staffa scorrevole superiore (4a).
- Fissare la copertura inferiore utilizzando le viti in dotazione (G).
- Fissare il cavo dell'interruttore con entrambi i serracavi (C) alla staffa scorrevole centrale (4b). (Fig. 7, 8)

9.5 Montaggio del cesto di raccolta (Fig. 9, 10)

- Collocare le cinghie elastiche sul telaio del cesto di raccolta (5) (Fig. 9).
- Fissare il cesto di raccolta (5) all'apparecchio. A tal fine sollevare lo sportello di espulsione e agganciare il cesto di raccolta (5) nei corrispondenti supporti dell'apparecchio. (Fig. 10)

9.6 Sostituzione del rullo (Fig. 14, 15)

⚠ **Attenzione!** Indossare assolutamente un paio di guanti!

L'apparecchio può essere azionato con due diversi rulli. Il rullo scarificatore (D1) è già premontato. Il rullo aeratore (D) è compreso nel contenuto della fornitura. Per sostituire il rullo, procedere come di seguito descritto:

- Rimuovere le viti a esagono cavo (E) e sollevare il rullo sulla sua estremità.
- Estrarre il rullo sul lato opposto dal quadro di trasmissione.
- Rimuovere l'alloggiamento dei cuscinetti dall'asse del rullo.
- Inserire l'alloggiamento dei cuscinetti dall'asse dell'altro rullo.
- Introdurre il rullo nel quadro di trasmissione.
- Fissare l'alloggiamento con viti a esagono cavo (E).

10. Utilizzo

10.1 Impostazione della profondità di scarificazione (Fig. 11)

La profondità di scarificazione viene impostata mediante il dispositivo di regolazione dell'altezza di lavoro (6) presente su entrambe le ruote anteriori. Sono disponibili 4 posizioni.

- Tirare la leva di regolazione dell'altezza di lavoro (6) leggermente verso l'alto e portarla nella posizione desiderata.

- Assicurarsi che la leva sia innestata in modo sicuro.

10.2 Impostazione della profondità del rullo aeratore (Fig. 11)

Per assicurare un funzionamento impeccabile ed evitare danni al rullo aeratore (D), tale rullo (D) può essere utilizzato solo in posizione "3" e in posizione "4".

- Per la regolazione della profondità del rullo, procedere come descritto al punto .
- Osservare la tabella .

10.3 Tabella di regolazione della profondità di lavoro

Posizione	Rullo aeratore (D)	Rullo scarificatore (D1)
1	X	-12
2	X	-8
3	-4	-4
4	+4	+4

10.4 Avvio e arresto dell'apparecchio

- Collegare l'allacciamento di rete (3) con un cavo di prolunga IP44*.
 - Attenersi alle indicazioni relative alla sicurezza elettrica (vedere „5.3 Elektrische Sicherheit“).
- * Non inclusi nel contenuto della fornitura!

Per impedire un'accensione involontaria dello scarificatore, la leva di comando (1) è dotata di un interruttore di sicurezza (2). La leva di comando (1) può essere azionata solo con interruttore di sicurezza (2) premuto. Quando la leva di comando (1) viene rilasciata, lo scarificatore si spegne.

- Per avviare l'apparecchio premere contemporaneamente l'interruttore di sicurezza (2) e la leva di comando (1).
- Per arrestare l'apparecchio, rilasciare la leva di comando (1). Il motore si spegne.
- Attendere fino a quando il rullo non ruota più e si arresta.

10.5 Indicazioni per un comando sicuro

⚠ Pericolo!

Non aprire mai lo sportello di espulsione con il motore ancora in funzione. Il rullo con lame in movimento può provocare lesioni. Fissare sempre lo sportello di espulsione con attenzione. Questo viene chiuso automaticamente dalla molla di tensione.

La distanza di sicurezza tra alloggiamento e utente data dalla staffa scorrevole (4) deve essere sempre mantenuta.

Durante la scarificazione e la variazione della direzione di avanzamento su scarpate e pendenze, occorre prestare particolare attenzione.

Assicurarsi di essere in posizione stabile, indossare scarpe con soles aderenti e antiscivolo, nonché pantaloni lunghi. Scarificare sempre in direzione trasversale rispetto alla pendenza. Per motivi di sicurezza, non si deve operare con lo scarificatore su pendenze superiori a 15 gradi.

Prestare particolare attenzione durante i movimenti all'indietro e di trazione dello scarificatore (pericolo di inciampare!).

10.6 Indicazioni per una scarificazione corretta

Per ottenere un risultato corretto, si consiglia di procedere per sovrapposizione durante la scarificazione.

- Guidare il dispositivo procedendo per strisce il più possibile rettilinee.
- Le linee di taglio dovrebbero sovrapporsi sempre di alcuni centimetri, affinché non rimangano strisce vuote.
- Scaricare il cesto di raccolta (5) quando rimangono resti di erba durante la scarificazione.
- Estrarre il cesto di raccolta (5) dall'apparecchio. A tal fine sollevare lo sportello di espulsione e sganciare il cesto di raccolta (5) sui corrispondenti supporti dell'apparecchio. (Fig. 10)

⚠ Pericolo! Prima di prelevare il cesto di raccolta (5), spegnere il motore e attendere fino all'arresto del rullo!

La frequenza di scarificazione dipende essenzialmente dalla velocità di crescita dell'erba del prato e dalla durezza del terreno.

- Mantenere pulito il lato inferiore del corpo dello scarificatore.
- Rimuovere regolarmente resti di terra ed erba. Tali depositi rendono più difficile il processo di avvio e influenzano la qualità della scarificazione.
- Sulle pendenze, la linea di scarificazione deve mantenersi trasversale alla pendenza stessa.
- Prima di eseguire un qualsivoglia controllo del rullo con lame, spegnere il motore.

⚠ Pericolo!

Ricordarsi che il rullo con lame continua a ruotare per alcuni secondi dopo lo spegnimento del motore.

Non provare mai a fermare il rullo con lame.

- Se il rullo con lame in movimento entra in contatto con un oggetto, spegnere subito all'apparecchio e attendere fino all'arresto del rullo con lame. Controllare lo stato del rullo con lame. Qualora abbia subito danni, occorre sostituirlo.
- Posizionare la linea di allacciamento dell'apparecchio arrotolata su se stessa a terra, vicino alla presa di corrente utilizzata.
- Eseguire la scarificazione a partire dalla presa o dal cavo e fare attenzione che il cavo di collegamento dell'apparecchio resti sempre all'interno del prato scarificato.
- In questo modo non è mai possibile passare con lo scarificatore sulla linea di collegamento dell'apparecchio.

11. Pulizia e manutenzione

Attrezzo necessario:

Panno pulito*

Spazzola morbida*

* Non inclusi nel contenuto della fornitura!

Prima di intraprendere lavori di manutenzione o di riparazione sull'apparecchio, accertarsi che il rullo con lame non giri e che l'apparecchio sia staccato dalla corrente.

Lasciare raffreddare completamente l'apparecchio prima di eseguire lavori su di esso.

11.1 Pulizia

- Mantenere i dispositivi di protezione, le feritoie di ventilazione e l'alloggiamento del motore il più possibile privi di polvere e di sporcizia.
- Pulire l'apparecchio strofinando con un panno pulito o soffiando con aria compressa a bassa pressione.
- Eseguire la pulizia dell'apparecchio idealmente subito dopo ogni utilizzo.
- Rimuovere tracce di sporco grossolano quali resti di erba, terra e mischio con una spazzola morbida o un panno umido. Non impiegare detergenti o solventi; questi potrebbero corrodere le parti di plastica dell'apparecchio.
- Non utilizzare un'idropulitrice ad alta pressione o acqua corrente. Sussiste il rischio di cortocircuito!
- Assicurarsi che non possa penetrare acqua all'interno dell'apparecchio. La penetrazione di acqua in un apparecchio elettrico aumenta il rischio di scosse elettriche.

- Lasciare asciugare completamente l'apparecchio per evitare la formazione di ruggine.

11.2 Manutenzione

- Controllare regolarmente l'usura dell'apparecchio, in particolare quella dei rulli. I rulli usurati o danneggiati dovrebbero essere sostituiti da un tecnico autorizzato.
- Controllare la presenza di crepe e schiacciamenti sulle linee elettriche. Le linee danneggiate devono essere sostituite da un tecnico esperto.
- **Spazzole di carbone:** In caso di eccessiva formazione di scintille, fare controllare le spazzole di carbone da un elettricista specializzato.

⚠ Pericolo! Le spazzole di carbone possono essere sostituite solo da un elettricista specializzato.

- Assicurarsi che tutti gli elementi di fissaggio (viti, dadi, etc.) siano serrati saldamente.
- Per una lunga vita utile dell'apparecchio, è consigliabile pulire e in seguito ingrassare tutti i componenti di fissaggio, nonché le ruote e gli assi.
- La cura regolare dell'apparecchio garantisce non solo la sua durata e potenza, ma semplifica anche il lavoro al momento della scarificazione, contribuendo a un buon risultato.
- A fine stagione sottoporre l'apparecchio a un controllo generale e rimuovere tutti i resti accumulatisi.
- Controllare a inizio stagione lo stato dell'apparecchio. Qualora siano necessari interventi di riparazione, rivolgersi a un nostro punto di assistenza clienti.

Informazioni sulle riparazioni

Occorre notare che in questo prodotto i seguenti componenti sono soggetti a naturale usura o usura legata all'uso e sono richiesti i seguenti pezzi come materiali di consumo.

Pezzi soggetti a usura*: Rullo aeratore (D), spazzole di carbone

* Non necessariamente compreso nel contenuto della fornitura!

I pezzi di ricambio e gli accessori sono reperibili presso il nostro Service Center. Scansionare a tal fine il codice QR che si trova in prima pagina.

12. Stoccaggio

Per aumentare la durata utile del proprio apparecchio e garantire una rimessa in funzione sicura, si prega di rispettare le seguenti indicazioni relative a uno stoccaggio professionale.

12.1 Preparazione dell'apparecchio

- Scollegare l'apparecchio dalla rete elettrica.
- Pulire con cura tutti i rulli, l'alloggiamento e il cesto di raccolta (5) da sporco, muschio e resti di erba.
- Rimuovere l'umidità con un panno asciutto. Non conservare mai l'apparecchio in condizioni umide.

12.2 Luogo di stoccaggio

- Conservare l'apparecchio e i suoi accessori in un luogo buio, ben ventilato, asciutto, al riparo dal gelo e non accessibile ai bambini.
- Evitare luogo con umidità elevata (ad es. aree della cantina senza ventilazione), al fine di impedire la corrosione e la formazione di muffa.
- Conservare l'apparecchio fuori dalla portata dei bambini e di persone non autorizzate.
- Se necessario, ripiegare la staffa scorrevole (4) per risparmiare spazio.
- Conservare idealmente l'apparecchio nel suo imballaggio originale.
- Coprire l'apparecchio per proteggerlo da polvere o umidità. Conservare le istruzioni per l'uso insieme all'apparecchio.
- La temperatura di stoccaggio ideale è compresa tra 5°C e 30 °C.

12.3 Sicurezza elettrica

- Controllare il cavo e la spina per rilevare eventuali danni.
- Assicurarsi dunque che il cavo elettrico non sia piegato né schiacciato.
- Il cavo non deve essere posizionato vicino a oggetti caldi o acuminati.

13. Allacciamento elettrico

Il motore elettrico installato è collegato e pronto per l'esercizio. L'allacciamento è conforme alle disposizioni VDE e DIN pertinenti.

L'allacciamento alla rete lato cliente e il cavo di prolunga utilizzato devono essere conformi a tali norme. Cavo di alimentazione elettrica difettoso.

Sui cavi di alimentazione elettrica si verificano spesso danni all'isolamento.

Le cause possono essere le seguenti:

- Schiacciature, laddove i cavi di alimentazione vengono fatti passare attraverso finestre o interstizi di porte,
 - Piegature a causa del fissaggio o della conduzione dei cavi stessi eseguiti in modo non appropriato,
 - Tagli causati dal transito sui cavi di alimentazione,
 - Danni all'isolamento causati dalle operazioni di distacco dalla presa a parete,
 - Cricche a causa dell'invecchiamento dell'isolamento.
- Tali cavi di alimentazione elettrica difettosi non possono essere utilizzati e rappresentano un pericolo mortale a causa dei danni all'isolamento.

Controllare regolarmente che i cavi di alimentazione elettrica non siano danneggiati. Assicurarsi che, durante tale controllo, il cavo di alimentazione non sia collegato alla rete elettrica.

I cavi per il collegamento elettrico devono essere conformi alle disposizioni VDE e DIN pertinenti. Utilizzare solamente cavi di collegamento con la denominazione H05VV-F.

La designazione del tipo deve essere stampata sul cavo di collegamento.

Motore a corrente alternata

- Accertarsi che la tensione di rete corrisponda alla tensione sulla targhetta identificativa del prodotto.
- I cordoni di prolunga fino a 25 m di lunghezza devono avere una sezione di 1,5 millimetri quadrati.

Gli allacciamenti e le riparazioni all'impianto elettrico possono essere eseguiti soltanto da un elettricista qualificato.

In caso di domande, si prega di indicare i seguenti dati:

- Tipo di corrente del motore
- Dati della piastrina indicatrice della macchina
- Dati della piastrina indicatrice del motore

14. Trasporto

14.1 Prima del trasporto

- Spegner l'apparecchio e scollegare la spina elettrica.
- Rimuovere i componenti sciolti come cesto di raccolta (5) o rullo (D, D1).
- Pulire l'apparecchio in modo generale da sporco e resti di erba, per impedire impurità nel veicolo o nell'area dei cuscinetti.

- Eventualmente ripiegare la staffa scorrevole (4) per risparmiare spazio.

14.2 Trasporto sul luogo di lavoro

- Utilizzare, dove possibile, il carrello installato per il trasporto.
- Non tirare mai il dispositivo dal cavo di rete.
- Per sollevare il dispositivo prenderlo dall'alloggiamento e non dalle ruote o da altri componenti.
- Richiedere il supporto di una seconda persona quando l'apparecchio deve essere trasportato su un terreno irregolare o su scale.
- Assicurarsi che nessuno sia messo in pericolo a seguito del trasporto o dello spostamento dell'apparecchio.

14.3 Trasporto su tratte più lunghe

- Imballare l'apparecchio all'interno del suo imballaggio originale, qualora questo sia ancora disponibile.
- Utilizzare materiali di imbottitura adeguati per evitare danni meccanici.
- Bloccare l'apparecchio per evitare che possa scivolare.
- Richiedere l'assistenza di una seconda persona quando si devono superare una soglia di carico.

15. Smaltimento e riciclaggio

Avvertenze per l'imballaggio



Il materiale d'imballaggio è riciclabile. Si prega di smaltire gli imballaggi nel rispetto dell'ambiente.

Avvertenze relative alla legge sui dispositivi elettrici ed elettronici (ElektroG)



I dispositivi elettrici ed elettronici usati non rientrano nei rifiuti domestici, ma devono essere trattati e smaltiti in modo separato!

- Le batterie o gli accumulatori utilizzati non integrati nel dispositivo usato devono essere rimossi prima della consegna, senza distruggerli! Il loro smaltimento è regolato dalla legge sulle batterie.
- I proprietari o gli utilizzatori di dispositivi elettrici ed elettronici sono tenuti per legge a restituirli al termine della loro durata utile.
- L'utente finale è responsabile in prima persona per la cancellazione dei suoi dati personali in relazione al dispositivo usato da smaltire!

- Il simbolo del bidone della spazzatura barrato indica che i dispositivi elettrici ed elettronici non possono essere smaltiti insieme ai normali rifiuti domestici.
- I dispositivi elettrici ed elettronici possono essere restituiti gratuitamente presso i seguenti centri:
 - Centri di raccolta e smaltimento di diritto pubblico (ad es. depositi comunali).
 - Punti vendita di dispositivi elettronici (fisici e online), nella misura in cui il distributore sia tenuto al ritiro o lo offra in modo volontario.
 - È possibile consegnare gratuitamente al produttore, senza dovere acquistare prima un nuovo dispositivo da questi, fino a tre dispositivi elettronici usati per ogni tipo di dispositivo con una lunghezza del bordo di massimo 25 centimetri, oppure portare il dispositivo presso un altro centro di raccolta autorizzato nelle proprie vicinanze.
 - Altre condizioni di ritiro complementari del produttore e del distributore sono reperibile presso il rispettivo servizio clienti.
- In caso di consegna da parte del produttore di un nuovo dispositivo elettronico presso un privato, quest'ultimo può richiedere il ritiro gratuito del dispositivo elettronico usato, su richiesta dell'utente finale stesso. Contattare a tale proposito il servizio clienti del produttore.
- Quanto esposto si applica solo ad apparecchi installati e distribuiti in un paese dell'Unione Europea e soggetti alla Direttiva europea 2012/19/UE. Nei paesi al di fuori dell'Unione Europea possono applicarsi norme diverse per lo smaltimento di dispositivi elettrici ed elettronici usati.

16. Risoluzione dei guasti

Guasto	Possibile causa	Azione correttiva
Il motore non si avvia	<ul style="list-style-type: none"> Nella presa non è presente corrente Cavo difettoso Combinazione interruttore-presa difettosa Collegamenti con motore o condensatore allentati Corpo dello scarificatore intasato 	<ul style="list-style-type: none"> Controllare cavo e fusibile Fare controllare da un'officina del servizio clienti Fare controllare da un'officina del servizio clienti Fare controllare da un'officina del servizio clienti Eventualmente modificare la profondità di scarificazione, pulire il corpo per far girare liberamente il rullo con lame
Peggioramento delle prestazioni del motore	<ul style="list-style-type: none"> Terreno troppo duro Corpo dello scarificatore intasato Lame molto consumate 	<ul style="list-style-type: none"> Correggere la profondità di scarificazione Pulire il telaio Sostituire le lame
Scarificazione imprecisa	<ul style="list-style-type: none"> Lama usurata Profondità di scarificazione sbagliata 	<ul style="list-style-type: none"> Sostituire le lame Correggere la profondità di scarificazione
Motore in funzione, il rullo con lame non gira	<ul style="list-style-type: none"> Cinghia dentata strappata 	<ul style="list-style-type: none"> Fare controllare da un'officina del servizio clienti

Verklaring van de symbolen op het product

	Let op! Neem voor het gebruik alle veiligheidsvoorschriften in acht.
	Zorg ervoor dat u voor de ingebruikname de volledige tekst van de gebruikshandleiding doorleest en begrijpt.
	Gehoor- en oogbescherming dragen.
	Zorg ervoor dat andere personen voldoende veiligheidsafstand aanhouden. Houd onbevoegde personen uit de buurt van het apparaat.
	Gevaar door wegslingerende onderdelen bij een draaiende motor. Neem absoluut de veiligheidsafstand in acht.
	Apparaat tegen vocht beschermen. Niet bij regen gebruiken. Niet in de regen buiten laten staan.
	LET OP! Gevaar op een elektrische schok. Niet over de elektrakabel rijden! Houd de kabels buiten het bereik van de verticuteermessen!
	Zet de motor uit en trek de voedingsstekker uit het contact voordat u het apparaat instelt en reinigt, bij een verstriking met of beschadiging van de aansluitkabel. Gevaar voor verwondingen door beschadigde stroomkabels.
	WAARSCHUWING! Wacht voor onderhoudswerkzaamheden altijd tot alle draaiende onderdelen van de machine helemaal stil staan!
	De messen blijven na het uitschakelen van de motor nog enkele seconden lang draaien. Raak draaiende onderdelen pas aan als ze helemaal stilstaan!
	Houd uw handen en voeten uit de buurt van de roterende messen.
	Gegarandeerd geluidsvermogensniveau.
	Het product voldoet aan de geldende EU-bepalingen.
	De machine is elektrisch geïsoleerd. Beschermingsklasse II - dubbel geïsoleerd
	Voer elektrische apparaten niet af via het huishoudelijk restafval.
	Elektrische aansluiting. Spanning.
	Vermogen van de motor
	Afmetingen vangkorf
	Werkbreedte
	Gewicht
	Het product voldoet aan de geldende Servische richtlijnen.

Inhoudsopgave:**Pagina:**

1.	Inleiding.....	65
2.	Produktbeschrijving (Afb. 1-14)	65
3.	Inhoud van de levering (afb. 2)	65
4.	Beoogd gebruik.....	65
5.	Veiligheidsvoorschriften	66
6.	Technische gegevens	70
7.	Uitpakken	70
8.	Voor de ingebruikname.....	71
9.	Montage	71
10.	Bediening	71
11.	Reiniging en onderhoud	73
12.	Opslag.....	73
13.	Elektrische aansluiting.....	74
14.	Transport.....	74
15.	Afvalverwerking en hergebruik.....	75
16.	Verhelpen van storingen.....	76
17.	Conformiteitsverklaring.....	105

1. Inleiding

Fabrikant:

Scheppach GmbH
Günzburger Straße 69
D-89335 Ichenhausen

Geachte klant,

Wij wensen u veel plezier en succes bij het werken met uw nieuwe product.

Aanwijzing:

De fabrikant van dit product is volgens de van kracht zijnde wet inzake productaansprakelijkheid niet aansprakelijk voor schade die aan dit apparaat of door dit apparaat ontstaan bij:

- Ondeskundige behandeling,
- Het niet in acht nemen van de gebruiksaanwijzing,
- reparaties door derden, niet geautoriseerde vakmensen,
- inbouw en vervanging van niet-originele reserveonderdelen,
- niet doelmatig gebruik,
- uitvallen van de elektrische installatie bij het niet in acht nemen van de elektrische voorschriften en VDE-voorschriften 0100, DIN 57113 / VDE0113.

Let op:

De gebruikshandleiding maakt deel uit van dit product. Deze bevat belangrijke aanwijzingen, hoe u met het product veilig, vakkundig en economisch werkt, hoe u gevaren vermijdt, reparatiekosten uitspaart, uitvaltijden vermindert en de betrouwbaarheid en levensduur van het product verhoogt. Aanvullend op de veiligheidsbepalingen van deze gebruikshandleiding moet u absoluut de voor de werking van het product geldende voorschriften van uw land in acht nemen.

Maak u voor aanvang van de werkzaamheden bekend met alle bedienings- en veiligheidsinstructies. Gebruik het product uitsluitend als beschreven en voor de aangegeven toepassingen. Bewaar de gebruikshandleiding daarom goed, en verstrek alle documentatie als het product wordt doorgegeven aan derden.

2. Produktbeschrijving (Afb. 1-14)

1. schakelhendel
2. Veiligheidsschakelaar
3. Netaansluiting/stroomkabel
4. duwbeugel
- 4a. Bovenste duwbeugel

- 4b. Middelste duwbeugel
- 4c. Onderste duwbeugel
- 4d. Stermoer van kunststof
- 4e. Bevestigingsschroef
5. Vangkorf
6. Werkhoogte-afstelling
7. Wiel achter
8. Wiel voor

- A. Inbussleutel SW5
- B. Kabeltrekontlasting
- C. Kabelklem
- D. Beluchtingswals, D1 verticuteerwals (voorgemonteerd)
- E. Inbus
- F. Schroef voor duwbeugel
- G. Schroef voor veiligheidsschakelaar

3. Inhoud van de levering (afb. 2)

Pos.	Aantal	Aanduiding
4 a	1x	Bovenste duwbeugel
4b	2x	Middelste duwbeugel
4c	2x	Onderste duwbeugel
4d	4x	Stermoer van kunststof
4e	4x	Bevestigingsschroef
5	1x	Vangkorf
A	1x	Inbussleutel SW5
B	1x	Kabeltrekontlasting
C	2x	Kabelklem
D	1x	Beluchtingswals
D1	1x	Verticuteerwals (voorgemonteerd)
	1x	Elektrische verticuteermachine
	1x	Gebruiksaanwijzing

4. Beoogd gebruik

Afhankelijk van het gebruiksdoeleinde kan het apparaat als verticuteermachine of als ventilator worden gebruikt. Hiertoe kan met slechts enkele handelingen de cilinder worden vervangen. Met de verticuteercilinder wordt mos en onkruid inclusief de wortels uit de grond verwijderd en wordt de grond los gemaakt. Hierdoor kan het gazon de voedingsstoffen beter opnemen en wordt deze gereinigd. Wij adviseren om het gazon in het voorjaar (april) en de herfst (oktober) te verticuteren.

Met de beluchtingswals worden in het oppervlak van het gazon gaten gemaakt. Daardoor kan het water beter weglopen en de zuurstofopname wordt verbeterd.

Voer dit naar wens uit, tijdens de volledige groeiperiode.

De verticuteermachine is geschikt voor particulier gebruik in de tuin of hobbytuin.

Als verticuteermachine voor de particuliere huis- en hobbytuin worden die modellen beschouwd waarvan het jaarlijks gebruik doorgaans niet meer dan 10 uur bedraagt. Deze worden voornamelijk voor het onderhoud van gras- of gazonoppervlakken gebruikt, echter niet in openbare installaties, parken, sportvelden, alsook in de land- en bosbouw.

Het in acht nemen van de door de fabrikant meegeleverde gebruikshandleiding is voorwaarde voor het beoogde gebruik van de verticuteermachine. Deze bevat ook de bedrijfs-, onderhouds- en instandhoudingsvoorwaarden.

Vanwege lichamelijk gevaar voor de gebruiker mag de verticuteermachine niet worden gebruikt als hakselaar of voor het verkleinen van tak- en haagafsnijdsels. Verder mag de verticuteermachine niet als motorfrees of voor het nivelleren van verhogingen in de grond, zoals bijv. molshopen worden gebruikt.

Om veiligheidsredenen mag de verticuteermachine niet als aandrijfaggregaat voor andere gereedschapssets van welk type dan ook worden gebruikt. Tenzij dit uitdrukkelijk door de fabrikant is toegestaan.

Het apparaat mag uitsluitend voor de genoemde toepassingen worden gebruikt. Elk ander of verdergaand is niet volgens de voorschriften. De gebruiker/bediener en niet de fabrikant is aansprakelijk voor ontstane schade of elke vorm van letsel.

Let erop dat onze apparaten volgens het beoogd gebruik niet voor bedrijfsmatige, ambachtelijke of industriële toepassingen zijn ontworpen. Wij aanvaarden geen aansprakelijkheid wanneer het apparaat in bedrijfsmatige, ambachtelijke of industriële ondernemingen of bij soortgelijke werkzaamheden wordt ingezet.

Verklaring van de signaalwoorden in de gebruikershandleiding

GEVAAR

Signaalwoord voor aanduiding van een direct aanwezige, gevaarlijke situatie die, indien deze niet wordt vermeden, de dood of ernstige verwondingen tot gevolg heeft.

WAARSCHUWING

Signaalwoord voor aanduiding van een mogelijke gevaarlijke situatie die, indien deze niet wordt vermeden, tot de dood of ernstige verwondingen kan leiden.

VOORZICHTIG

Signaalwoord voor aanduiding van een mogelijke gevaarlijke situatie die, indien deze niet wordt vermeden, tot geringe of matige verwondingen kan leiden.

LET OP

Signaalwoord voor aanduiding van een mogelijke gevaarlijke situatie die, indien deze niet wordt vermeden, materiële schade aan producten of eigendommen tot gevolg kan hebben.

5. Veiligheidsvoorschriften

5.1 Algemene veiligheidsvoorschriften

Waarschuwing: Lees de volledige handleiding zorgvuldig door. Zorg dat u vertrouwd bent met de besturing en het gebruik van het apparaat conform de voorschriften. Als u de handleiding niet opvolgt, kan dit leiden tot elektrische schokken, brand en/of ernstig letsel. De term "elektrisch gereedschap" die in de onderstaande waarschuwingen wordt gebruikt, beschrijft uw apparaat. Het apparaat kan zowel een apparaat met snoer als een apparaat op batterijen (snoerloos) zijn. **BEWAAR DEZE HANDLEIDING.**

5.2 Werkplek

Voorzichtig: Het apparaat kan ernstig letsel veroorzaken. Zo voorkomt u ongevallen en letsel.

Vorbereitung:

- Houd de werkplek schoon en goed verlicht. Onopgeruimde en slecht verlichte werkplekken kunnen ongelukken veroorzaken.
- Gebruik het apparaat niet in de buurt van explosieve voorwerpen zoals gassen, licht ontvlambare vloeistoffen of stof. Elektrisch gereedschap genereert vonden die dergelijke gassen of stof kunnen ontsteken.
- Houd er rekening mee dat de gebruiker van het apparaat verantwoordelijk is voor eventuele schade, inclusief persoonlijk letsel en schade aan eigendommen.
- Gebruik het apparaat niet als er mensen, vooral kinderen, of huisdieren in de buurt zijn.
- Gebruik het apparaat alleen overdag, bij goede verlichting of goed kunstlicht.
- Let op waar u loopt op hellingen.
- Ren nooit wanneer u het apparaat gebruikt.
- Wees vooral voorzichtig bij het veranderen van richting op hellingen.
- Vermijd werken op steile hellingen.
- Wees met name voorzichtig als het apparaat moet worden gekeerd of als u deze naar u toe trekt.
- Til of draag het apparaat niet als het nog in gebruik is.
- Zorg ervoor dat alle bouten, moeren en schroeven goed vastzitten om veilig met het apparaat te kunnen werken.

5.3 Elektrische veiligheid

- De stekker van het elektrische apparaat moet geschikt zijn voor het stopcontact. Pas de stekker nooit aan. Gebruik geen adapterstekkers wanneer u geaarde elektrische apparaten gebruikt. Ongewijzigde stekkers en passende stopcontacten verminderen het risico op elektrische schokken.
- Let op dat u geen fysiek contact maakt met geaarde oppervlakken zoals bijv. buizen, radiatoren, trappen, koelkasten. Er bestaat een groot risico op elektrische schokken als uw lichaam in contact komt met geaarde oppervlakken.
- Stel elektrische apparaten nooit bloot aan regen of natte omstandigheden. Als er water in het elektrische apparaat komt, kan dit leiden tot een elektrische schok.
- Gebruik het netsnoer niet voor andere doeleinden. De kabel is geen draagapparaat of draaghelp. Trek niet aan de kabel om de stekker uit het stopcontact te halen. Zorg dat de kabel niet wordt blootgesteld aan hitte, olie, scherpe randen of bewegende delen. Beschadigde of in de war geraakte kabels kunnen leiden tot een verhoogd risico op elektrische schokken.

- Als het netsnoer van dit apparaat beschadigd is, moet het vervangen worden door een nieuw exemplaar, dat verkrijgbaar is bij de fabrikant of diens klantenservice.
- Als u het elektrische gereedschap buitenshuis gebruikt, gebruik dan een verlengsnoer dat geschikt is voor gebruik buitenshuis. Dit verkleint het risico op elektrische schokken.

5.4 Persoonlijke veiligheid

- Wees oplettend! Let op wat u doet en gebruik uw beoordelingsvermogen wanneer u een elektrisch apparaat bedient. Bedien het elektrische apparaat niet als u moe bent, onder invloed van drugs of medicijnen bent of alcohol hebt gedronken. Eén moment van onvoorzichtigheid kan tot ernstig letsel leiden.
- Gebruik veiligheidsuitrustingen. Draag altijd een veiligheidsbril. Het dragen van stofmaskers, antislipschoenen, helm en gehoorbescherming zijn geschikt om letsel tot een minimum te beperken.
- Vermijd het onbedoeld starten van het apparaat. Zorg ervoor dat de aan/uit-schakelaar in de UIT-stand staat voordat u het apparaat op het stroomnet aansluit. Het apparaat met uw vingers dragen of wanneer de schakelaar in de AAN-stand staat, is gevaarlijk en kan ongelukken veroorzaken.
- Verwijder instelgereedschap of de moersleutel, voordat u het elektrische gereedschap inschakelt. Een gereedschap of een sleutel dat/die zich in een draaiend onderdeel bevindt, kan verwondingen veroorzaken.
- Voorkom een onnatuurlijke lichaamshouding. Zorg voor een stabiele positie en zorg ervoor dat u altijd stabiel staat. Hierdoor kunt u het elektrische gereedschap in onverwachte situaties beter onder controle houden.
- Zorg ervoor dat u geschikte werkkleding draagt. Draag geen losse kleding of sieraden. Zorg ervoor dat haar, kleding en handschoenen niet in contact komen met draaiende en bewegende delen van het apparaat. Draag altijd goede, veilige schoenen en een lange broek wanneer u met het apparaat werkt. Bedien het apparaat niet op blote voeten of met open sandalen.
- Als er accessoires voor het verwijderen of opvangen van stof zijn meegeleverd, zorg er dan voor dat deze op de juiste manier worden aangebracht en gebruikt. Het gebruik van deze accessoires vermindert de risico's in verband met stof.

5.5 Gebruik van elektrisch gereedschap en onderhoud

- Gebruik geen geweld bij het hanteren van het elektrische gereedschap. Gebruik het juiste elektrische gereedschap voor het beoogde werk. Het juiste elektrische gereedschap maakt het werk gemakkelijker en veiliger.
- Gebruik het elektrische gereedschap niet als de aan/uit-schakelaar defect is. Elk elektrisch gereedschap dat niet kan worden gecontroleerd, vormt een groot gevaar en moet daarom onmiddellijk worden gerepareerd.
- Verwijder het apparaat van het stroomnet voordat u
 - instellingen wijzigt,
 - toebehoren monteert of demonteert,
 - het apparaat opbergt.
 Deze procedure zorgt ervoor dat het apparaat niet onbedoeld wordt gestart.
- Bewaar alle elektrische gereedschappen buiten het bereik van kinderen en personen die niet bekend zijn met het gebruik en deze gebruikshandleiding. Het elektrische gereedschap is gevaarlijk in de handen van ongetrainde personen.
- Onderhoud van het elektrische gereedschap: Controleer het apparaat voor elk gebruik om er zeker van te zijn dat er geen vervormde onderdelen zijn en dat de bewegende delen vrij kunnen bewegen. Als u beperkingen of defecten vaststelt die het apparaat en zijn prestaties nadelig beïnvloeden, gebruik het dan niet. Het apparaat moet eerst gerepareerd worden voordat het weer gebruikt kan worden. Veel ongelukken met elektrisch gereedschap worden veroorzaakt doordat het apparaat niet goed gecontroleerd en gerepareerd is.
- Houd het snijgereedschap van het apparaat scherp en schoon. Goed onderhoud en het slijpen van het snijgereedschap zorgt ervoor dat het gereedschap niet terugslaat tijdens het gebruik en dat het beter gecontroleerd kan worden.
- Gebruik het elektrische gereedschap en de accessoires in overeenstemming met deze gebruiksaanwijzing en alleen voor de doeleinden waarvoor het apparaat is ontworpen. Misbruik het apparaat niet, omdat dit tot gevaarlijke situaties kan leiden. Voordat u het apparaat gebruikt, moet u altijd visueel controleren of alle onderdelen goed werken en niet versleten zijn. Vervang defecte onderdelen zodat het apparaat probleemloos gebruikt kan blijven worden.

5.6 Klantenservice/service

- Laat uw apparaat alleen door geschoold personeel onderhouden en repareren. Defecte onderdelen moeten door identieke onderdelen worden vervangen. Dit is belangrijk voor de veiligheid van het apparaat. Dit apparaat mag niet door personen met verminderde lichamelijke, zintuiglijke of geestelijke vermogens worden gebruikt (inclusief kinderen). Evenmin door personen zonder ervaring of vakken-nis, tenzij zij worden begeleid of geïnstrueerd door een persoon die verantwoordelijk is voor hun veiligheid.
- Kinderen moeten onder toezicht staan om ervoor te zorgen dat zij niet met het apparaat spelen.

5.7 Restrisico's

Ook als het apparaat wordt gebruikt zoals voorgeschreven, kunnen alle restrisico's niet worden uitgesloten. De volgende gevaren kunnen in relatie tot de constructie en het ontwerp van het apparaat optreden:

- Longschade als er geen effectief stofmasker wordt gedragen.
- Gehoor schade als er geen doeltreffende gehoorbescherming wordt gedragen.
- Schade aan de gezondheid door de trillingsemmissie, als het elektrische gereedschap
 - gedurende langere tijd wordt gebruikt,
 - niet correct wordt gebruikt,
 - niet correct wordt onderhouden.

⚠ **Onderhoud** Het gereedschap produceert tijdens het gebruik een elektromagnetisch veld. Dit veld kan onder bepaalde omstandigheden met actieve of passieve medische implantaten interfereren. Om het risico op ernstig of fataal letsel te verminderen, raden wij aan dat personen met medische implantaten hun arts en de fabrikant van het implantaat raadplegen, voordat zij dit apparaat gebruiken.

5.8 Opleiding

- Lees de instructies zorgvuldig door. Zorg ervoor dat u bekend bent met de stelonderdelen en het correcte gebruik van het apparaat.
- Laat kinderen of personen nooit het apparaat gebruiken als ze niet met deze aanwijzingen bekend zijn. Lokale voorschriften kunnen de minimumleeftijd van de gebruiker beperken.
- Denk eraan dat de gebruiker zelf verantwoordelijk is voor ongevallen met andere personen of hun eigendommen.

5.9 Voorbereiding

- Tijdens het gebruik van het apparaat moet altijd gehoorbescherming en een veiligheidsbril worden gedragen.
- Voor het gebruik moet altijd aansluit- en verlengsnoeren op tekenen van beschadiging of veroudering worden onderzocht. Als het snoer tijdens het gebruik wordt beschadigd, moet u deze direct van de stroomvoorziening loskoppelen.
RAAK HET SNOER NIET AAN, ALS DEZE NOG OP DE STROOMVOORZIENING IS AANGESLOTEN.
Gebruik het apparaat niet als het snoer beschadigd of versleten is.
- Draag altijd stevig schoeisel en een lange broek wanneer u het apparaat gebruikt. Gebruik het apparaat nooit op blote voeten of in lichte sandalen. Vermijd het dragen van losse kleding of kleding met hangende koordjes of dassen.
- Controleer zorgvuldig het terrein, waarop het apparaat wordt gebruikt en verwijder alle voorwerpen die door het apparaat vastgegrepen en weggeslingerd kunnen worden.
- Gebruik het apparaat alleen in de aanbevolen positie en alleen op een stevige, vlakke ondergrond.
- Let erop dat het apparaat niet op geplaveide of met grind bedekte oppervlakken mag worden gebruikt, waar weggeslingerd materiaal tot verwondingen kan leiden.
- Voor het inschakelen van het apparaat moet altijd worden gecontroleerd of alle schroeven, moeren, bouten en andere bevestigingen goed geborgd zijn. Verder of veiligheidsvoorzieningen en veiligheidsroosters op hun plaats zitten. Versleten of beschadigde etiket moeten worden vervangen.
- Gebruik het apparaat nooit terwijl er personen, in het specifiek kinderen of dieren in de buurt zijn.

5.10 Bedrijf

- Werk alleen bij daglicht of bij een goede kunstmatige verlichting.
- Het gebruik van het apparaat bij nat gras moet worden vermeden.
- Let altijd op een goede positie, in het specifiek op hellingen.
- Loop en ren niet.
- Werk altijd dwars op de helling, nooit opwaarts en neerwaarts.
- Wees met name voorzichtig als u uw rijrichting op de helling verandert.
- Verticuteer of ventileer nooit op overmatig steile hellingen.

- Wees met name voorzichtig als het apparaat moet worden gekeerd of als u deze naar u toe trekt.
- Stop de tanden,
 - als het apparaat wordt gekanteld,
 - bij transport op andere oppervlakken dan gras,
 - bij verplaatsen naar of van het te bewerken oppervlak.
- Gebruik het apparaat nooit met beschadigde veiligheidsvoorzieningen of veiligheidsroosters of zonder aangebouwde veiligheidsvoorzieningen bijv. stootplaat en/of inrichtingen om het gras op te vangen.
- Start de motor voorzichtig overeenkomstig de bedieningsaanwijzingen en houd uw voeten op voldoende afstand tot de tanden.
- Houd de aansluit- en verlengsnoeren uit de buurt van de tanden.
- Bij het starten van de motor mag het apparaat niet worden gekanteld, alleen als het apparaat voor het proces moet worden opgetild. In dit geval kantelt u de grasmaaier slechts zo ver, als absoluut noodzakelijk, en tilt u uitsluitend de zijde op die richting de bediener is gekeerd. Zorg er altijd voor dat de handen in de werkpositie zijn, voordat het apparaat naar de grond terugkeert.
- Transporteer het apparaat nooit terwijl de aandrijving draait.
- Breng handen of voeten nooit tegen of over de draaiende delen. Blijf altijd uit de buurt van de uitwerpingen.
- Schakel de motor uit en trek de stekker uit het stopcontact. Controleer of alle bewegende delen volledig tot stilstand zijn gekomen:
 - als u het apparaat verlaat;
 - voordat u blokkades verwijdert of verstoppingen in het uitwerpkanaal oplost;
 - voordat u het product controleert, reinigt of er werkzaamheden aan het apparaat uitvoert;
 - na contact met een vreemd voorwerp;
 Controleer het apparaat op beschadigingen en voer de noodzakelijke reparaties uit voordat het apparaat opnieuw start en ermee gaat werken. Indien het apparaat bij het starten ongewoon sterk trilt, moet deze direct worden onderzocht. Inspecteer op beschadigingen. Voer de vereiste reparaties aan beschadigde delen uit. Inspecteer op losse delen en haal deze goed aan.

Instandhouding en opslag

- Zorg dat alle moeren, bouten en schroeven zijn vastgedraaid om er zeker van te zijn dat het apparaat zich in een veilige bedrijfstoestand bevindt.

- Controleer regelmatig de opvanginrichting op slijtage of verlies van de functies.
- Vervang vanwege veiligheidsredenen versleten of beschadigde onderdelen.
- Let erop dat bij apparaten met meerdere tandconstructies de beweging van één tandconstructie tot het meedraaien van de overige tandconstructies kan leiden.
- Let er bij het instellen van het apparaat op dat er geen vingers tussen bewegende tandconstructies en vaststaande delen van het apparaat ingeklemd kunnen worden.
- Laat de motor afkoelen, voordat u het apparaat voor langere tijd neerzet.
- Houd er bij het onderhouden van tandconstructies rekening mee, dat zelfs als de aandrijving is uitgeschakeld, de tandconstructies bewogen kunnen worden.
- Vervang vanwege veiligheidsredenen versleten of beschadigde onderdelen. Gebruik uitsluitend originele reserveonderdelen en accessoires.
- Als het apparaat voor onderhoud, inspectie of opslag of voor het vervangen van accessoires wordt stilgezet, schakelt u de aandrijving uit, koppelt u het apparaat los van de stroomvoorziening en controleert u of alle bewegende delen tot stilstand zijn gekomen. Laat het apparaat afkoelen, voordat u inspecties, instellingen, etc. uitvoert. Onderhoud het apparaat zorgvuldig en houd het schoon.
- Bewaar het apparaat ontoegankelijk voor kinderen.

⚠ Waarschuwing: Afhankelijk van de manier waarop u het elektrisch gereedschap gebruikt, kunnen de daadwerkelijke trillingswaarden van de aangegeven waarden afwijken.

Neem maatregelen om uzelf tegen belasting door trillingen te beschermen. Houd daarbij rekening met het complete werkproces, dus ook tijden, waarin het elektrisch gereedschap onbelast draait of uitgeschakeld is.

6. Technische gegevens

Netspanning	230-240 V~ / 50 Hz
Opgenomen vermogen	1500 W
Werkbreedte	320 mm
Aantal messen	16
Aantal klauwen	20
Diepteverstelling	-12 / +4 mm

Beschermingsklasse	II
Beschermingsgraad	IPX4
Gewicht	8,5 kg

Geluid en trilling

⚠ Waarschuwing: Lawaai kan ernstige gezondheidsklachten tot gevolg hebben. Als het geluid van de machine hoger is dan 85 dB, dient u geschikte gehoorbescherming te dragen.

Informatie over de geluidsproductie gemeten volgens de relevante normen:

Verticuteerwals	
gemeten geluidsdruk niveau L_{pA}	84,50 dB
Onzekerheid K	3 dB
gemeten geluidsvermogensniveau L_{wA}	97,30 dB
Onzekerheid K	1,05 dB
gegarandeerd geluidsvermogensniveau L_{wA}	98 dB
Beluchtingswals	
gemeten geluidsdruk niveau L_{pA}	83,90 dB
Onzekerheid K	3 dB
gemeten geluidsvermogensniveau L_{wA}	96,73 dB
Onzekerheid K	1,11 dB
gegarandeerd geluidsvermogensniveau L_{wA}	98 dB

Trillingseigenschappen:

Trilling verticuteerwals A_{hv}	4,27 m/s ²
Trilling beluchtingswals A_{hv}	3,8 m/s ²
Meetonnauwkeurigheid K_{pA}	1,5 m/s ²

7. Uitpakken

- Open de verpakking en haal het apparaat er voorzichtig uit.
- Verwijder het verpakkingsmateriaal evenals transportbeveiligingen (indien voorhanden).
- Controleer of de inhoud van de levering volledig is.
- Controleer het apparaat en de hulpstukken op transportschade.
- Bewaar de verpakking indien mogelijk tot na het verstrijken van de garantietijd.

△ Let op!

Het apparaat en de verpakkingsmaterialen zijn geen kinderspeelgoed! Kinderen mogen niet met plastic zakken, folies en kleine onderdelen spelen! Er bestaat gevaar voor inslikken en verstikkingsgevaar!

8. Voor de ingebruikname

Controleer vóór het aansluiten of de specificaties op het typeplaatje overeenkomen met de gegevens van het stroomnet.

△ Waarschuwing!

Trek altijd de voedingsstekker eruit voordat u instellingen aan het apparaat uitvoert.

De verticuteermachine is bij levering gedemonteerd. De opvangzak (5) en de complete duwbeugel (4) moeten voor het gebruik van de verticuteermachine worden gemonteerd. Volg de gebruikshandleiding stap voor stap en gebruik de afbeeldingen als leidraad. Dan verloopt de samenstelling probleemloos.

9. Montage

△ Let op!

Het apparaat moet voor de ingebruikname volledig zijn gemonteerd!

9.1 Montage van de onderste duwbeugel (afb. 3)

- Steek de onderste duwbeugel (4c) links en rechts in de daarvoor aanwezige openingen.
- Draai de bouten (F) vast om de onderste duwbeugel vast te zetten.

9.2 Montage van de bovenste duwbeugel (afb. 4, 5)

- Plaats de kabeltrekontlasting (B) op de bovenste duwbeugel (4a). (afb. 4)
- Verbind de bovenste duwbeugel (4a) met de middelste duwbeugels (4b).
- Steek de bevestigingsschroeven (4e) door beide steunen. Breng voor elk een kunststof kopmoer (4d) aan en draai deze vervolgens vast. (Afb. 5).

9.3 Montage van de middelste duwbeugel (afb. 5)

- Verbind de duwbeugeleenheid uit de bovenste en middelste duwbeugels (4a, 4b) met de onderste duwbeugel (4c) op dezelfde manier.
- Steek de bevestigingsschroeven (4e) door beide steunen. Breng voor elk een kunststof kopmoer (4d) aan en draai deze vervolgens vast. (Afb. 5).

9.4 Montage van de veiligheidsschakelaar (afb. 6)

- Verwijder de onderste afdekking.
- Plaats de veiligheidsschakelaar (2) boven de gaten in het bovenste deel van de duwbeugel (4a).
- Bevestig de onderste afdekking met behulp van de bijbehorende bouten (G).
- Fixeer de schakelkabel met de beide kabelklemmen (C) op de middelste duwbeugel (4b). (Afb. 7, 8)

9.5 Montage van de opvangzak (afb. 9, 10)

- Druk de rubberen bevestigingsbeugels vast op het frame van de opvangzak (5) (afb. 9).
- Bevestig de opvangzak (5) aan het apparaat. Til hiertoe de uitwerpklep op en hang de vangkorf (5) in de betreffende houders aan het apparaat. (afb. 10)

9.6 Vervangen van de wals (afb. 14, 15)

△ Let op! Draag absoluut handschoenen!

Het apparaat kan met twee verschillende walsen worden gebruikt. De verticuteerwals (D1) is reeds voorge-monteerd. De beluchtingswals (D) is meegeleverd. Ga als volgt te werk om de wals te vervangen:

- Verwijder de inbusbouten (E) en til de wals aan dit uiteinde op.
- Trek de wals aan de tegenoverliggende zijde uit het aandrijfvierkant.
- Trek het lagerhuis van de as van de wals af.
- Schuif het lagerhuis op de as van de andere wals.
- Steek de wals in het aandrijfvierkant.
- Bevestig de behuizing met de inbusbouten (E).

10. Bediening

10.1 Instelling van de verticuteerdiepte (afb. 11)

De verticuteerdiepte wordt met de werkhoogte-afstelling (6) op de beide voorste wielen ingesteld. Er zijn 4 posities beschikbaar.

- Trek de hendel van de werkhoogteverstelling (6) licht naar boven en breng deze in de gewenste positie.
- Let er op dat de hendel goed vastklikt.

10.2 Instelling van de ventilatorwalsdiepte (afb. 11)

Om een probleemloze werking te garanderen en schade aan de beluchtingswals (D) te voorkomen, mag de beluchtingswals (D) alleen in de positie "3" en "4" worden gebruikt.

- Ga voor het instellen van de walsdiepte te werk zoals beschreven onder .
- Neem de tabel in acht.

10.3 Insteltabel voor de werkdiepte

Positie	Beluchtingswals (D)	Verticuteerwals (D1)
1	X	-12
2	X	-8
3	-4	-4
4	+4	+4

10.4 Starten en stoppen van het apparaat

- Verbind de netaansluitkabel (3) met een IP44-verlengsnoer*.
- Neem de aanwijzingen voor de elektrische veiligheid in acht (zie „5.3 Elektrische Sicherheit“).

* niet meegeleverd!

Om het ongewenst inschakelen van de verticuteermachine te voorkomen, is de schakelhendel (1) met een veiligheidsschakelaar (2) uitgerust. De schakelhendel (1) kan alleen met ingedrukte veiligheidsschakelaar (2) worden bediend. Als de schakelhendel (1) wordt losgelaten, schakelt de verticuteermachine uit.

- Druk voor het starten van het apparaat tegelijkertijd de veiligheidsschakelaar (2) en de schakelhendel (1) in.
- Laat voor het stoppen van het apparaat de schakelhendel (1) los. Motor schakelt uit.
- Wacht tot de wals niet meer draait en tot stilstand is gekomen.

10.5 Aanwijzingen voor een veilige bediening

⚠ Gevaar!

Open nooit de uitwerpklep als de motor nog draait. De draaiende meswals kan letsel veroorzaken. Bevestig altijd zorgvuldig de uitwerpklep. Deze wordt door de trekveer automatisch gesloten.

De door de duwbeugel (4) aangegeven veiligheidsafstand tussen de behuizing en de gebruiker moet altijd in acht worden genomen.

Tijdens het verticuteren en veranderingen van de rijrichting bij struikgewassen en hellingen moet uiterst voorzichtig te werk worden gegaan.

Zorg altijd voor een stabiele stand, draag schoenen met antislipbestendige zolen en een lange broek. Verticuteer altijd dwars op een helling. Hellingen van meer dan 15 graden mogen om willen van veiligheidsredenen niet worden bewerkt.

Wees met name voorzichtig bij het achterwaarts verplaatsen en bij het trekken van de verticuteermachine (Gevaar voor struikelen!).

10.6 Aanwijzingen voor het juist verticuteren

Om een zuiver resultaat te bereiken, wordt bij het verticuteren een overlappende werkwijze aanbevolen.

- Geleid het apparaat in zo recht mogelijke banen.
- Laat de banen enkele centimeters overlappen, zodat er geen stroken overblijven.
- Leeg de opvangzak (5) als er tijdens het verticuteren grasresten blijven liggen.
- Verwijder de opvangzak (5) van het apparaat. Til hiertoe de uitwerpklep op en maak de vangkorf (5) uit de betreffende houders van het apparaat los. (afb. 10)

⚠ Gevaar! Voor het verwijderen van de opvangzak (5) de motor uitschakelen en de stilstand van de wals afwachten!

Hoe vaak moet worden geverticuteerd, hangt in principe af hoe hard het gras van het gazon groeit en van de hardheid van de grond.

- Houd de onderzijde van de verticuteerbehuizing schoon.
- Verwijder regelmatig aard- en grasresten. Afzettingen verzwaren het starten en beïnvloeden de verticuteer kwaliteit.
- Op hellingen moet de verticuteerbaan dwars op de helling worden gemaakt.
- Voordat enige controles van de meswals wordt uitgevoerd, moet de motor worden uitgeschakeld.

⚠ Gevaar!

De meswals draait na het uitschakelen van de motor nog enkele seconden verder.

Probeer nooit de meswals te stoppen.

- Als de bewegende meswals op een voorwerp slaat, schakel het apparaat uit en wacht totdat de meswals stilstaat. Controleer de toestand van de meswals. Als deze is beschadigd, moet de cilinder worden vervangen.
- Leg de apparaataansluitleiding lusvormig op de grond, direct voor de gebruikte contactdoos.
- Verticuteer weg van de contactdoos resp. de kabel en let op dat het snoer altijd in het geverticuteerde gras ligt.
- Rijd nooit met de verticuteermachine over de apparaataansluitleiding.

11. Reiniging en onderhoud

Benodigd gereedschap:

Schone doek*

Zachte borstel*

* niet meegeleverd!

Voordat u reparatie- of onderhoudswerkzaamheden aan het apparaat uitvoert, moet u controleren of de meswals niet draait en het apparaat is losgekoppeld van de stroomvoorziening.

Laat het apparaat volledig afkoelen, voordat u er werkzaamheden aan uitvoert.

11.1 Reiniging

- Zorg dat de veiligheidsinrichtingen, de ventilatiesleuven en de motorbehuizing zo stof- en vuilvrij mogelijk zijn.
- Wrijf het apparaat met een schone doek schoon of blaas het met perslucht bij een lage druk uit.
- Reinig het apparaat ideaal gesproken direct na elk gebruik.
- Verwijder grove verontreinigingen zoals grasresten, aarde, mos met een zachte borstel of een zachte doek. Gebruik geen reinigings- of oplosmiddelen. Hierdoor kunnen de kunststofonderdelen van het apparaat worden aangetast.
- Gebruik geen hogedrukreiniger of stromend water. Er bestaat gevaar op kortsluiting!
- Let op dat er geen water in het apparaat terecht komt. Binnendringing van water in een elektrisch apparaat vergroot het risico op een elektrische schok.
- Laat het apparaat volledig drogen om roestvorming te voorkomen.

11.2 Onderhoud

- Controleer het apparaat, in het specifiek de walsen regelmatig op slijtage. Versleten of beschadigde walsen moeten door een geautoriseerde vakman worden vervangen.
- Controleer de elektrische leidingen op scheuren en beknellingen. Beschadigde leidingen moeten door een geautoriseerde vakman worden vervangen.
- **Koolborstels:** Laat bij overmatige vonkvorming de koolborstels door een elektricien controleren.

⚠ Gevaar! De koolborstels mogen alleen door een elektricien worden vervangen.

- Zorg ervoor dat alle bevestigingselementen (bouten, moeren, etc.) goed zijn aangehaald.

- Voor een lange levensduur moeten alle bevestigingsdelen alsook de wielen en assen worden gereinigd en aansluitend worden geolied.
- Het regelmatige onderhoud van het apparaat garandeert niet alleen de levensduur en prestaties. Het vereenvoudigt ook de werkzaamheden bij het verticuteren en draagt bij aan een goed resultaat.
- Voer aan het einde van het seizoen een algemene controle van het apparaat uit en verwijder alle verzamelde resten.
- Controleer voor de start van het seizoen de toestand van het apparaat. Bij nodige reparaties dient u contact op te nemen met de klantenservice.

Service-informatie

Let op dat bij dit product de volgende delen onderhevig zijn aan gebruiksmatige of natuurlijke slijtage, resp. de volgende delen als verbruiksmateriaal wordt gebruikt. Slijtageonderdelen*: Beluchtingswals (D), koolborstels
* Niet absoluut bij de levering inbegrepen!

Reserveonderdelen en accessoires zijn verkrijgbaar bij ons servicecentrum. Scan hiertoe de QR-code op de titelpagina.

12. Opslag

Om de levensduur van uw apparaat te verhogen en een veilige heringebruikname te garanderen, moet u de volgende aanwijzingen voor correct onderhoud in acht nemen.

12.1 Apparaat voorbereiden

- Verwijder het apparaat van het stroomnet.
- Reinig alle walsen, de behuizing en de opvangzak (5) grondig van vuil, mos en grasresten.
- Reinig vochtigheid met een droge doek. Berg het apparaat nooit in vochtige toestand op.

12.2 Opslagplaats

- Bewaar het apparaat en de bijbehorende accessoires op een geventileerde, donkere, droge en vorst-vrije en voor kinderen ontoegankelijke plaats.
- Vermijd plaatsen met hoge luchtvochtigheid (bijv. kelderruimtes zonder ventilatie), om corrosie en schimmelvorming te voorkomen.
- Bewaar het apparaat buiten het bereik van kinderen en onbevoegde personen.
- Klap de duwbeugels (4) indien nodig plaatsbesparend samen.

- Bewaar het apparaat ideaal gesproken in de originele verpakking.
- Dek het apparaat af om het te beschermen tegen stof of vocht. Bewaar de gebruikshandleiding bij het apparaat.
- De optimale opslagtemperatuur ligt tussen 5 °C en 30 °C.

12.3 Elektrische veiligheid

- Controleer de kabel en de stekker op beschadigingen.
- Let erop dat de stroomkabel niet geknikt of bekneld wordt.
- De kabel mag niet in de buurt van hete of scherpe voorwerpen liggen.

13. Elektrische aansluiting

De geïnstalleerde elektromotor is bedrijfsklaar aangesloten. De aansluiting voldoet aan de relevante VDE- en DIN-voorschriften.

De netaansluiting van de klant en het gebruikte verlengsnoer moeten eveneens aan deze voorschriften voldoen.

Defecte elektrische aansluitkabel.

Bij elektrische aansluitkabels treedt vaak schade aan de isolatie op.

Mogelijke oorzaken zijn:

- Drukpunten, als aansluitkabels door venster- of deuropeningen worden geleid,
- Knikken door een onvakkundige bevestiging of geleiding van het netsnoer,
- Snijplekken omdat over de snoer is gereden,
- Beschadigde isolatie omdat de stekker uit de wandcontactdoos is getrokken,
- Scheuren door veroudering van de isolatie.

Dergelijke defecte elektrische aansluitkabels mogen niet worden gebruikt en zijn levensgevaarlijk als de isolatie is beschadigd.

Controleer de elektrische aansluitkabels regelmatig op schade. Let erop dat bij het controleren het netsnoer niet op het stroomnet is aangesloten.

Elektrische aansluitkabels moeten aan de relevante VDE- en DIN-voorschriften voldoen. Gebruik uitsluitend netsnoeren met de aanduiding H05VV-F.

Op de aansluitkabel moet de type-aanduiding vermeld staan.

Wisselstroommotor

- Zorg ervoor dat de netspanning overeenkomt met de spanning op het typeplaatje van het product.
- Verlengsnoeren moeten tot een lengte van 25 m een doorsnede hebben van 1,5 vierkante millimeter.

Aansluitingen en reparaties aan de elektrische apparatuur mogen uitsluitend door een elektromonteur worden uitgevoerd.

Vermeld in geval van vragen de volgende gegevens:

- Stroomtype van de motor
- Gegevens van het typeplaatje van de machine
- Gegevens van het typeplaatje van de motor

14. Transport

14.1 Voor het transport

- Schakel het apparaat uit en trek de voedingsstekker eruit.
- Verwijder losse delen zoals opvangzak (5) of wals (D, D1).
- Reinig het apparaat grof van vuil en grasresten om verontreinigingen in het voertuig of opslagbereik te vermijden.
- Klap de duwbeugels (4) evt. plaatsbesparend samen.

14.2 Transport op werkplek

- Gebruik zo mogelijk het ingebouwde rijwerk voor transport.
- Trek het apparaat nooit aan de stroomkabel.
- Pak het apparaat voor het optillen aan de behuizing vast en niet aan de wielen of andere bewegende delen.
- Vraag een tweede persoon om hulp als u het apparaat over oneffen ondergrond of over trappen moet transporteren.
- Let op dat er geen personen door het dragen of bewegen van het apparaat in gevaar gebracht kunnen worden.

14.3 Transport over langere trajecten

- Verpak het apparaat in zijn originele verpakking, indien deze nog beschikbaar is.
- Gebruik geschikte vullingsmaterialen om mechanische schade te vermijden.
- Beveilig het apparaat tegen wegglijden.
- Vraag een tweede persoon om hulp als u een laadrand moet overbruggen.

15. Afvalverwerking en hergebruik

Aanwijzingen op de verpakking



De verpakkingsmaterialen zijn recyclebaar. Verpakkingen milieuvriendelijk afvoeren.

Aanwijzingen betreffende de wetgeving Afgedankte elektrische en elektronische apparatuur (AEEA)



Afgedankte elektrische en elektronische apparatuur behoort niet bij het huishoudelijke afval, maar moeten worden ingezameld resp. gescheiden worden afgevoerd!

- Oude batterijen of accu's die niet vast in het afgedankte apparaat zijn geïntegreerd, moeten vóór het afvoeren op niet-destructieve wijze worden verwijderd! Het afvoeren hiervan is geregeld in de wetgeving inzake batterijen.
- Eigenaars resp. gebruikers van elektrische en elektronische apparaten zijn wettelijk verplicht om na gebruik de batterijen en accu's in te leveren.
- De eindgebruiker is verantwoordelijk voor het wissen van persoonsgerelateerde gegevens op het af te voeren afgedankte apparaat!
- Het symbool van de doorgekruiste vuilnisbak betekent dat afgedankte elektrische en elektronische apparatuur niet bij het huishoudelijk afval mag worden gegooid.
- Afgedankte elektrische en elektronische apparatuur kunnen bij de volgende punten kosteloos worden ingeleverd:
 - Openbare afvalverwijderings- of inzamelpunten (bijv. gemeentewerven).
 - Verkooppunten van elektrische apparaten (stationair en online), voor zover dealers verplicht zijn ze terug te nemen of dit vrijwillig aanbieden.
 - Tot drie afgedankte elektronische apparaten per apparaattype, met een randlengte van niet meer dan 25 centimeter, kunnen gratis naar de fabrikant worden teruggebracht zonder eerst een nieuw apparaat van de fabrikant te hoeven kopen, of naar een ander erkend verzamelpunt in je omgeving worden gebracht.
 - Voor verdere aanvullende terugnamevoorwaarden van de fabrikanten en distributeurs verzoecken wij u contact op te nemen met de betreffende klantenservice.

- Bij levering van een nieuw elektrisch apparaat door de fabrikant aan een particulier huishouden, kan de fabrikant op verzoek van de eindgebruiker zorgen voor het kosteloos afhalen van het afgedankte elektrische apparaat. Neem hiertoe contact op met de klantenservice van de fabrikant.
- Deze uitspraken zijn alleen geldig voor apparaten die in de landen van de Europese Unie worden geïnstalleerd en verkocht en die onder de Europese Richtlijn 2012/19/EU vallen. In landen buiten de Europese Unie kunnen andere voorschriften gelden voor het afvoeren van afgedankte elektrische en elektronische apparatuur.

16. Verhelpen van storingen

Storing	Mogelijke oorzaak	Oplossing
Motor start niet	<ul style="list-style-type: none"> • Geen stroom in de stekker • Kabel defect • Schakelaar stekker combinatie defect • Aansluitingen op de motor of condensator losgeraakt • Verticuteerbehuizing verstopt 	<ul style="list-style-type: none"> • Snoer en zekering controleren • Laat dit door de werkplaats voor klantenservice controleren • Laat dit door de werkplaats voor klantenservice controleren • Laat dit door de werkplaats voor klantenservice controleren • Eventueel de verticuteerdiepte veranderen, behuizing reinigen zodat de meswals vrij loopt
Motorvermogen wordt minder	<ul style="list-style-type: none"> • Te harde grond • Verticuteerbehuizing verstopt • Mes sterk versleten 	<ul style="list-style-type: none"> • Verticuteerdiepte corrigeren • Behuizing reinigen • Mes vervangen
Onzuiver geverticuteerd	<ul style="list-style-type: none"> • Messen versleten • Onjuiste verticuteerdiepte 	<ul style="list-style-type: none"> • Mes vervangen • Verticuteerdiepte corrigeren
Motor draait, meswals draait niet	<ul style="list-style-type: none"> • Tandriem gescheurd 	<ul style="list-style-type: none"> • Laat dit door de werkplaats voor klantenservice controleren

Explicación de los símbolos del producto

	Atención: Antes de iniciar el uso, preste atención a las indicaciones de seguridad.
	Antes de la puesta en marcha, lea y comprenda el texto completo del presente manual de instrucciones.
	Porte siempre protección auditiva y ocular.
	Asegúrese de que otras personas mantengan una distancia de seguridad satisfactoria. Mantenga alejado del aparato a toda persona no pertinente.
	Peligro por piezas lanzadas con el motor en marcha. Mantener a toda costa la distancia de seguridad.
	Proteger el aparato de la humedad. En caso de lluvia, no utilizarlo ni dejarlo fuera.
	ATENCIÓN: Peligro de electrocución. No pase por encima del cable conexión. Mantenga alejado el cable de las cuchillas de la escarificadora.
	Antes de realizar trabajos de ajuste y de limpieza, en caso de que el cable de conexión se enrede o se dañe, apague el motor y desenchufe la clavija de conexión de la red. Peligro de lesiones debido a cable de corriente dañado.
	ADVERTENCIA: Antes de realizar trabajos de mantenimiento, espere hasta que todas las piezas giratorias de la máquina se hayan detenido.
	Las cuchillas siguen girando unos cuantos segundos después de que el motor se detenga. No toque las piezas giratorias hasta que el aparato se haya detenido por completo.
	Mantenga alejados las manos y los pies de las cuchillas giratorias.
	Nivel de potencia acústica garantizado.
	El producto cumple con las normativas europeas vigentes.
	La máquina dispone de aislamiento de protección. Doble aislamiento de clase II
	No tire los aparatos eléctricos a la basura doméstica.
	Conexión de corriente. Tensión.
	Potencia del motor
	Tamaño de la cesta de recogida
	Anchura de trabajo
	Peso
	El producto cumple con las normativas serbias vigentes.

Índice de contenidos:
Página:

1.	Introducción	79
2.	Descripción del producto (figs. 1-14).....	79
3.	Volumen de suministro (fig. 2).....	79
4.	Uso previsto.....	79
5.	Indicaciones de seguridad.....	80
6.	Datos técnicos	84
7.	Desembalaje.....	84
8.	Antes de la puesta en marcha.....	84
9.	Montaje	85
10.	Manejo	85
11.	Limpieza y mantenimiento.....	86
12.	Almacenamiento	87
13.	Conexión eléctrica.....	88
14.	Transporte.....	88
15.	Eliminación y reciclaje	88
16.	Solución de averías	89
17.	Declaración de conformidad	105

1. Introducción

Fabricante:

Scheppach GmbH
Günzburger Straße 69
D-89335 Ichenhausen (Alemania)

Estimado cliente:

Esperamos que el trabajo con su nuevo producto sea muy satisfactorio y fructífero.

Nota:

El fabricante de este producto, de acuerdo con la legislación alemana de responsabilidad sobre productos, no se hace responsable de los daños originados en este aparato o causados por éste en los siguientes casos:

- tratamiento incorrecto,
- inobservancia del manual de instrucciones,
- reparaciones efectuadas por personal técnico no autorizado ajeno a nuestra empresa,
- montaje y sustitución de piezas de repuesto no originales,
- empleo no conforme al previsto,
- fallos de la instalación eléctrica en caso de incumplimiento de las normas eléctricas y disposiciones VDE 0100, DIN 57113 / VDE 0113.

Observe lo siguiente:

El manual de instrucciones forma parte de este producto. Contiene indicaciones importantes sobre cómo trabajar con el producto de forma segura, adecuada y rentable y cómo evitar peligros, ahorrar costes de reparaciones, reducir periodos de inactividad y aumentar la fiabilidad y la vida útil del producto. Además de las normas de seguridad incluidas en este manual de instrucciones, se deberán observar estrictamente las prescripciones vigentes en su país para el funcionamiento del producto. Antes de utilizar el producto, familiarícese con todas las indicaciones de funcionamiento y seguridad. Utilice el producto únicamente de la forma descrita y para los usos indicados. Guarde bien el manual de instrucciones y entregue todos los documentos en caso de ceder el producto a terceros.

2. Descripción del producto (figs. 1-14)

1. Palanca de cambio de marcha
2. Interruptor de seguridad
3. Conexión de red/cable de red
4. Estribo de empuje
- 4a. Estribo de empuje superior

- 4b. Estribo de empuje medio
- 4c. Estribo de empuje inferior
- 4d. Tuerca de estrella de plástico
- 4e. Tornillo de fijación
5. Cesto colector
6. Ajuste de la altura de trabajo
7. Rueda trasera
8. Rueda delantera

- A. Llave Allen de 5 mm
- B. Descarga de tracción de cable
- C. Sujetacables
- D. Cilindro ventilador, D1 cilindro de escarificado (premontado)
- E. Hexágono interior
- F. Tornillo del estribo de empuje
- G. Tornillo del interruptor de seguridad

3. Volumen de suministro (fig. 2)

Art.	Cantidad	Denominación
4 a	1	Estribo de empuje superior
4b	2	Estribo de empuje medio
4c	2	Estribo de empuje inferior
4d	4	Tuerca de estrella de plástico
4e	4	Tornillo de fijación
5	1	Cesto colector
A	1	Llave Allen de 5 mm
B	1	Descarga de tracción de cable
C	2	Sujetacables
D	1	Cilindro ventilador
D1	1	Cilindro de escarificado (premontado)
	1	Escarificador eléctrico
	1	Manual de instrucciones

4. Uso previsto

En función del uso previsto, el aparato puede utilizarse como escarificador o ventilador. El cilindro puede sustituirse en unos sencillos pasos. Con el cilindro escarificador se eliminan del suelo el musgo y la maleza junto con las raíces y se afloja el suelo. De este modo, el césped puede captar mejor los nutrientes y se limpia. Recomendamos, escarificar el césped en primavera (abrir) y en otoño (octubre).

La superficie del césped se araña con el cilindro ventilador. Esto permite que el agua drene mejor y facilita la absorción de oxígeno.

Realice la aireación, según sea necesario, a lo largo del periodo completo de crecimiento.

El escarificador es apropiado para el uso privado en jardines caseros y de pasatiempo.

Se consideran escarificadores para jardines privados domésticos y de aficionados aquellos cuyo uso anual no supere generalmente las 10 horas. Se utilizan principalmente para las superficies de césped y pradera; sin embargo, no se utilizan en instalaciones públicas, parques, deportivos ni en agricultura ni en silvicultura.

El mantenimiento del manual de instrucciones del fabricante incluido es un requisito esencial para el uso correcto del escarificador. También contiene las condiciones de funcionamiento, mantenimiento y mantenimiento planificado.

El escarificador no debe utilizarse como trituradora ni para triturar ramas ni recortes de setos debido al peligro físico que supone para el usuario. Además, el escarificador tampoco se debe utilizar como motocultor para el allanamiento de elevaciones en terrenos como, p. ej., toperas.

Por motivos de seguridad, el escarificador tampoco se debe utilizar como grupo de accionamiento de otras herramientas de trabajo o juegos de herramientas de cualquier tipo. Salvo autorización expresa del fabricante.

El aparato únicamente debe utilizarse para su uso previsto. Se considerará inapropiado cualquier uso que vaya más allá. Los daños o lesiones de cualquier tipo producidos a consecuencia de lo anterior serán responsabilidad del usuario/operario, no del fabricante.

Recuerde que nuestros aparatos no están diseñados para usos comerciales, artesanales ni industriales. No concedemos ningún tipo de garantía si se utiliza el aparato en empresas comerciales, artesanales o industriales, ni en actividades de características similares.

Explicación de las palabras de señalización en el manual de instrucciones

PELIGRO

Palabra de advertencia para indicar una situación de peligro inminente que, de no evitarse, provocará la muerte o lesiones graves.

ADVERTENCIA

Palabra de advertencia para indicar una situación potencialmente peligrosa que, de no evitarse, podría provocar la muerte o lesiones graves.

PRECAUCIÓN

Palabra de advertencia para indicar una situación potencialmente peligrosa que, de no evitarse, podría provocar lesiones leves o moderadas.

ATENCIÓN:

Palabra de advertencia para indicar una situación potencialmente peligrosa que, de no evitarse, podría provocar daños materiales al producto o a la propiedad.

5. Indicaciones de seguridad

5.1 Indicaciones generales de seguridad

△ Advertencia: Lea atentamente todo el manual. Familiarícese con el sistema de control y con el uso correcto del aparato. Si no sigue las instrucciones, pueden producirse descargas eléctricas, incendios y/o lesiones graves. El término “herramienta eléctrica” utilizado en las advertencias siguientes se refiere a su aparato. El aparato puede ser un aparato con cable o un aparato a batería (inalámbrico).

CONSERVE ESTAS INSTRUCCIONES.

5.2 Puesto de trabajo

△ Precaución: El aparato puede causar lesiones graves. Formas de evitar accidentes y lesiones.

Preparación:

- Mantenga el puesto de trabajo limpio y bien iluminado. Los puestos de trabajo desordenados y mal iluminados pueden provocar accidentes.
- No utilice su aparato cerca de objetos explosivos como gases, líquidos inflamables o polvo.

Las herramientas eléctricas generan chispas que pueden encender dichos gases o polvos.

- Tenga en cuenta que el usuario del aparato es responsable de cualquier daño, incluidos daños personales y materiales.
- No utilice el aparato si hay personas, especialmente niños, o mascotas cerca de usted.
- Utilice el aparato solo durante el día, con buena iluminación natural o artificial.
- Preste atención a su estabilidad al trabajar en pendientes.
- No camine ni corra mientras usa el aparato.
- Tenga especial cuidado cuando cambie de dirección en una pendiente.
- Evite trabajar en pendientes pronunciadas.
- Tenga especial cuidado al retroceder o al tirar del aparato hacia usted.
- No levante ni transporte el aparato mientras esté en funcionamiento.
- Asegúrese de que todos los pernos, tuercas y tornillos estén bien apretados para garantizar un funcionamiento seguro del aparato.

5.3 Seguridad eléctrica

- La clavija del aparato eléctrico debe coincidir con la caja de enchufe. No modifique nunca la clavija. No utilice adaptadores si trabaja con aparatos eléctricos con conexión a tierra. Las clavijas sin modificar y las cajas de enchufe compatibles reducen el riesgo de una descarga eléctrica.
- Evite el contacto corporal con superficies conectadas a tierra como tuberías, radiadores, escaleras y refrigeradores. Existe un alto riesgo de descarga eléctrica si su cuerpo entra en contacto con superficies conectadas a tierra.
- No exponga aparatos eléctricos a la lluvia ni a condiciones húmedas. Si entra agua en el aparato eléctrico, puede producirse una descarga eléctrica.
- No utilice el cable de alimentación para fines distintos a los previstos. El cable no es un dispositivo de transporte ni un asa. No tire del cable para desconectar la clavija de la caja de enchufe. Procure que el cable no esté expuesto al calor, aceite, bordes cortantes ni piezas móviles. Los cables dañados o enredados aumentan el riesgo de descarga eléctrica.
- Si el cable de este aparato resulta dañado, debe sustituirse por uno nuevo, disponible en el fabricante o en su servicio técnico.
- Si utiliza la herramienta eléctrica en exteriores, emplee un cable alargador adecuado para uso en exteriores. Esto reduce el riesgo de descarga eléctrica.

5.4 Seguridad personal

- Tenga cuidado. Preste atención a lo que haga y actúe con sensatez al utilizar un aparato eléctrico. No utilice el aparato eléctrico si está cansado, bajo los efectos de drogas, medicamentos o alcohol. Un solo momento de distracción puede provocar lesiones graves.
- Utilice el equipo de protección personal. Lleve siempre gafas de protección. El uso de mascarilla antipolvo, calzado antideslizante, casco y protección auditiva es adecuado para reducir el riesgo de lesiones.
- Evite encender el aparato accidentalmente. Asegúrese de que el interruptor de encendido/apagado esté en la posición APAG. antes de conectar el aparato a la red eléctrica. Transportar el aparato con el dedo en el interruptor o con este en posición ENC. es peligroso y puede provocar accidentes.
- Antes de encender el aparato eléctrico, quite las herramientas de ajuste o la llave de tuercas. Una herramienta o una llave puesta en una pieza giratoria del aparato pueden causar lesiones.
- Evite posturas forzadas. Procure una buena estabilidad y mantenga siempre el equilibrio. Así controlará mejor el aparato eléctrico si surge una situación imprevista.
- Asegúrese de llevar la ropa de trabajo adecuada. No lleve ropa suelta ni adornos. Asegúrese de que el cabello, la ropa y los guantes no entren en contacto con partes giratorias o móviles del aparato. Al manejar el aparato, lleve siempre calzado resistente y pantalones largos. No opere el aparato descalzo ni con sandalias abiertas.
- Si se suministra un accesorio para la extracción o recolección de polvo, asegúrese de instalarlo y usarlo correctamente. El uso de este accesorio reduce los riesgos relacionados con el polvo.

5.5 Uso de la herramienta eléctrica y mantenimiento

- No ejerza fuerza sobre la herramienta eléctrica. Utilice la herramienta eléctrica adecuada para cada tipo de trabajo. La herramienta eléctrica adecuada facilita la operación de trabajo y la hace más segura.
- No utilice la herramienta eléctrica si el interruptor de encendido/apagado está defectuoso. Toda herramienta eléctrica que no se pueda controlar representa un gran peligro y debe repararse inmediatamente.
- Desconecte el aparato de la red eléctrica antes de
 - modificar los ajustes,
 - colocar o retirar accesorios y
 - guardar el aparato.

Este procedimiento garantiza que el aparato no se ponga en marcha accidentalmente.

- Guarde todas las herramientas eléctricas fuera del alcance de los niños y de personas que no estén familiarizadas con su uso ni con este manual. La herramienta eléctrica es peligrosa en manos de personas no capacitadas.
- Mantenimiento de la herramienta eléctrica: Antes de cada uso, compruebe si el aparato tiene piezas deformadas o si las piezas móviles funcionan libremente. Si detectan defectos o limitaciones que afecten al aparato o su rendimiento, no lo utilice. El aparato debe ser reparado antes de volver a utilizarse. Muchos accidentes con herramientas eléctricas ocurren porque los aparatos no se revisan ni reparan correctamente.
- Mantenga las herramientas de corte del aparato afiladas y limpias. Un mantenimiento y afilado adecuados de las herramientas de corte garantizan que la herramienta no produzca retrocesos y que sea más fácil de controlar.
- Utilice la herramienta eléctrica y los accesorios conforme a este manual de instrucciones y solo para los fines previstos del aparato. No utilice el aparato de forma inadecuada, ya que esto puede provocar situaciones peligrosas. Antes de utilizar el aparato, compruebe visualmente que todas las piezas estén en buen estado y sin desgaste. Sustituya las piezas defectuosas para que el aparato pueda seguir funcionando sin problemas.

5.6 Servicio al cliente / servicio técnico

- Confíe el mantenimiento y las reparaciones del aparato solo a personal cualificado. Las piezas defectuosas deben sustituirse por piezas idénticas. Esto es importante para la seguridad del aparato. Este aparato no está destinado a ser utilizado por personas con capacidades físicas, sensoriales o mentales reducidas (incluidos los niños). Ni por personas sin experiencia o conocimientos especializados, a menos que estén supervisadas o hayan sido instruidas por una persona responsable de su seguridad.
- Se debe vigilar a los niños para que no jueguen con el aparato.

5.7 Riesgos residuales

Aunque el aparato se utilice según lo prescrito, no pueden excluirse todos los riesgos residuales. En relación con la construcción y el diseño del aparato pueden producirse los siguientes peligros:

- Daños pulmonares si no se utiliza una mascarilla eficaz contra el polvo.

- Daños auditivos si no se utiliza protección auditiva eficaz.
- Daños para la salud debidos a la emisión de vibraciones si la herramienta eléctrica
 - se utiliza durante un periodo de tiempo más prolongado,
 - no se maneja correctamente y
 - no se le da mantenimiento adecuado.

⚠ Mantenimiento La herramienta produce un campo electromagnético durante su uso. En determinadas circunstancias, este campo puede interferir con implantes médicos activos o pasivos. Para minimizar el riesgo de lesiones graves o mortales, recomendamos que las personas con implantes médicos consulten a su médico y al fabricante del implante antes de utilizar este dispositivo.

5.8 Formación

- Lea las instrucciones con atención. Familiarícese con los elementos de accionamiento y con el uso adecuado del aparato.
- Nunca permita que niños o personas que no estén familiarizadas con estas instrucciones utilicen el aparato. Las regulaciones locales pueden limitar la edad del usuario.
- Cabe señalar que el usuario será responsable de cualquier accidente o peligro para otras personas o su propiedad.

5.9 Preparación

- Utilice siempre protección auditiva y gafas de protección cuando maneje el aparato.
- Antes de su uso, los cables de conexión y cables prolongadores siempre deben revisarse para detectar signos de daños o de obsolescencia. Si el cable sufre daños durante el uso, deberá desconectarlo de inmediato de la fuente de alimentación.
NO TOQUE EL CABLE ANTES DE HABERLO DESCONECTADO DE LA RED.
No utilice el aparato si el cable está dañado o desgastado.
- Utilice siempre calzado resistente y pantalones largos al utilizar el aparato. No utilice el aparato descalzo o con sandalias ligeras. Evite llevar ropa holgada o con cordones o lazos que cuelguen.
- Compruebe cuidadosamente la zona en la que se va a utilizar el aparato y retire todos los objetos que puedan ser atrapados y arrojados por el aparato.
- Utilice el aparato únicamente en la posición recomendada y sobre una superficie firme y nivelada.

- Tenga en cuenta que el aparato no debe utilizarse en superficies pavimentadas o de gravilla, ya que el material expulsado puede causar lesiones.
- Antes de encender el aparato, compruebe siempre que todos los tornillos, tuercas, pernos y otras fijaciones estén bien aseguradas. Además, que existan dispositivos de protección y rejillas de protección. Las etiquetas gastadas o dañadas deben reemplazarse.
- No utilice nunca el aparato si hay personas, especialmente niños, o animales en las proximidades.

5.10 Funcionamiento

- Trabaje solo a la luz del día o con una buena iluminación artificial.
- Evite utilizar el aparato cuando la hierba esté mojada.
- Asegúrese siempre de tener un buen punto de apoyo, especialmente en las pendientes.
- Camine, no corra nunca.
- Utilice el aparato en sentido transversal a la pendiente, nunca hacia arriba o hacia abajo.
- Tenga especial cuidado cuando cambie el sentido de marcha en una pendiente.
- No escarificar ni airear en pendientes excesivamente pronunciadas.
- Tenga especial cuidado cuando gire o atraiga hacia sí el aparato.
- Detenga las púas
 - cuando el aparato esté inclinado,
 - al transportarlo sobre superficies que no sean césped y
 - al desplazarse hacia o desde la zona de trabajo.
- No utilice nunca el aparato con dispositivos de protección o rejillas de protección dañados, o sin dispositivos de protección incorporados, p. ej., chapas deflectoras y/o mecanismos de recogida.
- Arranque el motor con cuidado siguiendo el manual de instrucciones y asegúrese de que los pies estén a una distancia suficiente de las púas.
- Mantenga los cables de conexión y prolongación alejados de las púas.
- El aparato no debe inclinarse al arrancar el motor, a menos que haya que levantarlo para el proceso. En este caso, inclínelo solamente lo necesario y levántelo desde el lado opuesto al usuario. Asegúrese siempre de que ambas manos estén en posición de trabajo antes de volver a colocar el aparato en el suelo.
- No transporte nunca el aparato con el accionamiento en marcha.

- No introduzca las manos o los pies en las partes que giran. Manténgase siempre alejado del orificio de salida.
 - Apague el motor y desenchufe la clavija de la toma de corriente. Asegúrese de que todas las piezas móviles se hayan detenido completamente:
 - cada vez que abandone el aparato;
 - antes de eliminar obstrucciones o desatascar el conducto de descarga;
 - antes de revisar, limpiar o trabajar en el aparato;
 - tras el contacto con un cuerpo extraño;
- inspeccione el aparato en busca de daños y realice las reparaciones necesarias antes de volver a ponerlo en marcha y trabajar con él. En caso de que el aparato comience a vibrar de forma marcadamente anormal, es necesaria una revisión inmediata. Busque daños. Realice las reparaciones necesarias en las piezas dañadas. Compruebe si hay piezas sueltas y apriételas firmemente.

Mantenimiento y almacenamiento

- Cuide que todas las tuercas, pernos y tornillos estén bien apretados y que el aparato se encuentre en un estado seguro de operación.
- Revise regularmente el desgaste del dispositivo colector y la pérdida de la funcionalidad.
- Por razones de seguridad, reemplace las piezas desgastadas o dañadas.
- Tenga en cuenta que los aparatos con múltiples accesorios de púas pueden hacer que el movimiento de un accesorio de púas provoque la rotación de los otros accesorios de púas.
- Al ajustar el aparato, asegúrese de no pillarse los dedos entre los accesorios de púas móviles y las partes fijas del aparato.
- Deje que el motor se enfríe antes de apagar el aparato durante un periodo prolongado.
- Al realizar el mantenimiento de los accesorios de púas, tenga en cuenta que estos puedan seguir moviéndose, aunque el accionamiento esté desconectado.
- Por razones de seguridad, reemplace las piezas desgastadas o dañadas. Utilice únicamente piezas de repuesto y accesorios originales.
- Si se detiene el aparato para realizar tareas de mantenimiento, inspección o almacenamiento, o para sustituir un accesorio, apague el accionamiento, desconecte el aparato de la red eléctrica y asegúrese de que todas las piezas móviles se han detenido por completo. Deje que el aparato se enfríe antes de realizar inspecciones, ajustes, etc.



Manipule el aparato con cuidado y manténgalo limpio.

- Mantenga el aparato fuera del alcance de los niños.

⚠ Advertencia: Dependiendo de cómo utilice la herramienta eléctrica, los valores de vibración reales pueden diferir de los valores indicados.

Adopte las medidas necesarias para protegerse de los efectos adversos de las vibraciones. Tome también en consideración la secuencia de trabajo completa, es decir, también los tiempos en los que la herramienta eléctrica trabaje sin carga o esté desconectada.

6. Datos técnicos

Tensión de red	230-240 V~ / 50 Hz
Consumo de potencia	1500 W
Anchura de trabajo	320 mm
Número de cuchillas	16
Número de garras	20
Ajuste de altura	-12 / +4 mm
Clase de protección	II
Tipo de protección	IPX4
Peso	8,5 kg

Ruidos y vibraciones

⚠ Advertencia: El ruido puede tener consecuencias graves para su salud. Si el ruido de la máquina supera 85 dB, póngase una protección auditiva apropiada.

Información sobre la generación de ruidos determinada según las normas correspondientes:

Cilindro de escarificado	
Nivel de presión acústica medido L_{pA}	84,50 dB
Incertidumbre K	3 dB
Nivel de potencia acústica medido L_{wA}	97,30 dB
Incertidumbre K	1,05 dB
Nivel de potencia acústica garantizado L_{wA}	98 dB
Cilindro ventilador	
Nivel de presión acústica medido L_{pA}	83,90 dB
Incertidumbre K	3 dB

Nivel de potencia acústica medido L_{wA}	96,73 dB
Incertidumbre K	1,11 dB
Nivel de potencia acústica garantizado L_{wA}	98 dB

Valores característicos de vibración:

Vibración del cilindro de escarificado A_{hv}	4,27 m/s ²
Vibración del cilindro ventilador A_{hv}	3,8 m/s ²
Incertidumbre de medición K_{pA}	1,5 m/s ²

7. Desembalaje

- Abra el embalaje y extraiga el aparato cuidadosamente.
- Retire el material de embalaje y los seguros de transporte (si los hay).
- Compruebe la integridad del volumen de suministro.
- Compruebe que no haya daños de transporte en el aparato y en los componentes de los accesorios.
- Conserve el embalaje por si fuera preciso hasta la extinción del período de garantía.

⚠ Atención:

El aparato y los materiales de embalaje no son aptos como juguetes para niños. Los niños no deben jugar con bolsas de plástico, láminas o piezas pequeñas. Existe peligro de atragantamiento y asfixia.

8. Antes de la puesta en marcha

Antes de efectuar la conexión, cerciórese de que los datos en la placa de características coincidan con los datos de la red.

⚠ Advertencia

Desenchufe siempre la clavija de conexión de la red antes de efectuar ajustes en el aparato.

El escarificador está desmontado durante la entrega. El cesto colector (5) y el estribo de empuje (4) completo deben estar montados antes de utilizar el escarificador. Siga el e manual de instrucciones paso a paso y orientese con ayuda de las figuras. Entonces podrá montarlo sin problemas.

9. Montaje

⚠ Atención:

Antes de la puesta en marcha, es imprescindible montar por completo el aparato.

9.1 Montaje de los estribos de empuje inferiores (fig. 3)

- Introduzca los estribos de empuje inferiores (4c) en los orificios previstos a izquierda y derecha.
- Apriete los tornillos (F) para fijar los soportes de protección inferiores.

9.2 Montaje del estribo de empuje superior (figs. 4 y 5)

- Deslice la descarga de tracción del cable (B) en el estribo de empuje superior (4a). (Fig. 4)
- Conecte el estribo de empuje superior (4a) con los estribos de empuje centrales (4b).
- Introduzca los tornillos de fijación (4e) a través de ambos montantes. Coloque una tuerca de estrella de plástico (4d) en cada una y apriételas. (Fig. 5).

9.3 Montaje de los estribos de empuje centrales (fig. 5)

- Conecte de la misma manera la unidad de estribos de empuje formada por los estribos de empuje superior y central (4a, 4b) al estribo de empuje inferior (4c).
- Introduzca los tornillos de fijación (4e) a través de ambos montantes. Coloque una tuerca de estrella de plástico (4d) en cada una y apriételas. (Fig. 5).

9.4 Montaje del interruptor de seguridad (fig. 6)

- Retire la cubierta inferior.
- Coloque el interruptor de seguridad (2) a través de los orificios del estribo de empuje superior (4a).
- Fije la tapa inferior con los tornillos adjuntos (G).
- Fije el cable del interruptor al estribo de empuje central (4b) utilizando los sujetacables (C). (Figs. 7 y 8)

9.5 Montaje del cesto colector (figs. 9 y 10)

- Coloque las lengüetas de goma sobre el bastidor del cesto colector (5) (fig. 9)
- Fije el cesto colector (5) en el aparato. Para ello, levante la trampilla de descarga y cuelgue el cesto colector (5) en los soportes correspondientes en el aparato. (Fig. 10)

9.6 Cambio del cilindro (figs. 14 y 15)

⚠ Atención: Es indispensable el uso de guantes
El aparato puede funcionar con dos cilindros diferentes.

El cilindro de escarificado (D1) ya está premontado. El cilindro ventilador (D) está incluido en el volumen de suministro. Para cambiar el cilindro, proceda del siguiente modo:

- Extraiga los tornillos Allen (E) y levante el cilindro en este extremo.
- Extraiga el cilindro del cuadro de accionamiento del lado opuesto.
- Extraiga la caja de rodamientos del eje de cilindros.
- Deslice el alojamiento del rodamiento sobre el eje del otro cilindro.
- Inserte el cilindro del cuadro de accionamiento.
- Fije la carcasa con los tornillos Allen (E).

10. Manejo

10.1 Ajuste de la profundidad del escarificador (fig. 11)

La profundidad de escarificador se ajusta mediante la regulación de la altura de trabajo (6) en las dos ruedas delanteras. Hay 4 posiciones disponibles.

- Tire ligeramente hacia arriba de la palanca de ajuste de la altura de trabajo (6) y colóquela en la posición deseada.
- Asegúrese de que la palanca encaje firmemente.

10.2 Ajuste de la profundidad del cilindro ventilador (fig. 11)

Para garantizar un funcionamiento sin averías y evitar daños en el cilindro ventilador (D), el cilindro ventilador (D) solo debe accionarse en las posiciones "3" y "4".

- Para ajustar la profundidad del cilindro, proceda como se describe a continuación en .
- Consulte la tabla .

10.3 Tabla de ajuste de la profundidad de trabajo

Posición	Cilindro ventilador (D)	Cilindro de escarificado (D1)
1	X	-12
2	X	-8
3	-4	-4
4	+4	+4

10.4 Puesta en marcha y parada del aparato

- Conecte la conexión de red (3) con un cable alargador IP44*.
- Observe las notas sobre seguridad eléctrica (véase „5.3 Elektrische Sicherheit“).

* No incluidos en el volumen de suministro.

Para evitar que el escarificador se ponga en marcha involuntariamente, la palanca de cambio de marcha (1) está equipada con un interruptor de seguridad (2). La palanca de cambio de marcha (1) solo puede accionarse cuando el interruptor de seguridad (2) está pulsado. Si se suelta la palanca de cambio de marcha (1), se desconecta el escarificador.

- Para arrancar el aparato, pulse simultáneamente el interruptor de seguridad (2) y la palanca de cambio de marcha (1).
- Suelte la palanca de cambio de marcha (1) para detener el aparato. El motor se desconecta.
- Espere hasta que el cilindro haya dejado de girar y se haya detenido.

10.5 Notas sobre el funcionamiento seguro

⚠ Peligro

No abra nunca la trampilla de descarga si el motor aún está en marcha. El cilindro de cuchillas circulante puede ocasionar lesiones. Fije siempre la trampilla de descarga con cuidado. Se cierra automáticamente mediante el muelle de tracción.

Hay que mantener siempre la distancia de seguridad entre la carcasa y el usuario dada por el estribo de empuje (4).

Se debe tener especial cuidado durante al escarificar y durante las modificaciones en el sentido de marcha en declives y pendientes.

Preste atención a un estado seguro, utilice calzado con suela rugosa y antideslizante, y porte pantalones largos. Escarifique siempre de forma transversal hacia la pendiente. Por razones de seguridad, el escarificador no debe utilizarse en pendientes con una inclinación superior a 15 grados.

Tenga especial precaución durante los movimientos de retorno y al tirar del escarificador (peligro de tropiezo).

10.6 Indicaciones para la escarificación correcta

Para conseguir un resultado limpio, se recomienda un método de trabajo solapado al escarificar.

- Guíe el aparato por una trayectoria lo más recta posible.
- Deje que las tiras se superpongan unos centímetros para que no queden rayas.
- Vacíe el cesto colector (5) si quedan restos de hierba durante el escarificado.
- Retire el cesto colector (5) del aparato. Para ello, levante la trampilla de descarga y cuelgue el cesto colector (5) en los soportes correspondientes. (Fig. 10)

⚠ Peligro Antes de la retirada del cesto colector (5), apague el motor y espere al estado de parada del cilindro.

Qué tan a menudo debe realizar la escarificación, depende principalmente del crecimiento del césped del prado y de la dureza del suelo.

- Mantenga limpia la parte inferior de la carcasa del escarificador.
- Elimine regularmente los restos de tierra y césped. Los depósitos dificultan el procedimiento de arranque y afectan la calidad del corte.
- En las pendientes, el trayecto de escarificación se debe colocar de forma transversal hacia la pendiente.
- Apague el motor antes de poner en marcha cualquier control del cilindro de cuchillas.

⚠ Peligro

El cilindro de cuchillas aún continúa girando unos segundos tras el apagado del motor.

No intente detener el cilindro de cuchillas.

- Si el cilindro de cuchillas en movimiento golpea un objeto, apague el aparato y espere hasta que el cilindro de cuchillas se haya detenido. Compruebe el estado del cilindro de cuchillas. En caso de que se dañe, se debe cambiar.
- Coloque el cable de conexión del aparato formando un bucle en el suelo, justo delante de la toma de corriente utilizada.
- Realice la escarificación alejado de la toma de enchufe o del cable y preste atención a que la línea de conexión del aparato esté siempre en el césped escarificado.
- No conduzca nunca el escarificador sobre el cable de conexión del aparato.

11. Limpieza y mantenimiento

Herramienta necesaria:

Paño limpio*

Cepillo suave*

* No incluidos en el volumen de suministro.

Antes de realizar trabajos de reparación o mantenimiento en el aparato, debe asegurarse de que el cilindro de cuchillas no gire y de que el aparato esté desconectado de la red.

Deje que el aparato se enfríe completamente antes de realizar cualquier trabajo en él.

11.1 Limpieza

- En lo posible, mantenga los dispositivos de protección, las ranuras de aire y el cárter del motor libres de polvo y suciedad.
- Limpie el aparato con un paño limpio o sople aire comprimido a baja presión.
- Lo ideal es limpiar el aparato inmediatamente después de cada uso.
- Elimine la suciedad gruesa, como recortes de césped, tierra y musgo, con un cepillo suave o un paño húmedo. No utilice ningún producto de limpieza ni disolventes; estos podrían deteriorar las piezas de plástico del aparato.
- No utilice limpiadores de alta presión ni agua corriente. Peligro de cortocircuito.
- Procure que no pueda entrar agua en el interior del aparato. La entrada de agua en el aparato eléctrico aumenta el riesgo de descarga eléctrica.
- Deje que el aparato se seque completamente para evitar la formación de óxido.

11.2 Mantenimiento

- Compruebe regularmente el desgaste del aparato, especialmente de los cilindros. Los cilindros desgastados o dañados deben ser sustituidos por un especialista autorizado.
- Compruebe que los cables eléctricos no presentan grietas ni aplastamientos. Los cables dañados deben ser sustituidos por un técnico autorizado.
- **Escobillas de carbón:** Si se producen chispas excesivas, haga revisar las escobillas de carbón por un electricista cualificado.

⚠ Peligro Solo un técnico electricista debe cambiar las escobillas de carbón.

- Asegúrese de que todos los elementos de fijación (tornillos, tuercas, etc.) estén bien apretados.
- Para una vida útil más prolongada, todos los elementos de fijación, así como las ruedas y los ejes deberán limpiarse y, posteriormente, lubricarse.
- El mantenimiento regular del aparato no solo garantiza su durabilidad y rendimiento. También facilita el trabajo al escarificar y contribuye a un buen resultado.
- Al final de la temporada, realice una comprobación general del aparato y elimine todos los residuos acumulados.
- Compruebe el estado del aparato al inicio de la temporada. Caso reparaciones, diríjase a nuestro centro de servicio posventa.

Información sobre el servicio técnico

Hay que tener en cuenta que los siguientes componentes de este producto están sometidos a desgaste natural o por el uso o que se requieren los siguientes materiales de consumo.

Piezas de desgaste*: Cilindro ventilador (D), escobillas de carbón

* No necesariamente incluida en el volumen de suministro.

Encontrará las piezas de repuesto y los accesorios en nuestro centro de servicio. Para ello, escanee el código QR que aparece en la portada.

12. Almacenamiento

Para aumentar la vida útil de su aparato y garantizar una nueva puesta en servicio segura, tenga en cuenta las siguientes instrucciones para un almacenamiento correcto.

12.1 Preparación del aparato

- Desconecte el aparato de la red eléctrica.
- Limpie a fondo todos los cilindros, la carcasa y el cesto colector (5) para eliminar la suciedad, el musgo y los restos de césped.
- Elimine la humedad con un paño seco. No guarde nunca el aparato en un lugar húmedo.

12.2 Lugar de almacenamiento

- Almacene el aparato y sus accesorios en un lugar ventilado, oscuro, seco y sin escarcha, inaccesible a los niños.
- Evite los lugares con mucha humedad (p. ej., sótanos sin ventilación) para evitar la corrosión y la aparición de moho.
- Guarde el aparato fuera del alcance de los niños y de personas no autorizadas.
- Limpie el estribo de empuje (4) con aire comprimido si fuera necesario.
- Lo ideal es conservar el aparato en su embalaje original.
- Cubra el aparato para protegerlo del polvo o de la humedad. Conserve el manual de instrucciones junto con el aparato.
- El rango de temperatura de almacenamiento es de 5 °C a 30 °C.

12.3 Seguridad eléctrica

- Compruebe si el cable y el conector están dañados.
- Asegúrese de que el cable de alimentación no esté doblado ni aplastado.
- El cable no debe colocarse cerca de objetos calientes o con bordes afilados.

13. Conexión eléctrica

El motor eléctrico instalado está conectado listo para utilizarse. La conexión cumple las disposiciones VDE y DIN pertinentes.

La conexión a la red por parte del cliente, así como el cable alargador utilizado deben cumplir estas normas.

Línea de conexión eléctrica defectuosa.

En las líneas de conexión eléctrica surgen a menudo daños de aislamiento.

Las causas para ello pueden ser:

- zonas aprisionadas al conducir las líneas de conexión a través de ventanas o puertas entreabiertas,
- dobleces ocasionadas por una fijación o un guiado incorrectos de la línea de conexión,
- zonas de corte al sobrepasar la línea de conexión,
- daños de aislamiento por tirar de la caja de enchufe mural,
- Grietas causadas por la obsolescencia del aislamiento.

Tales líneas de conexión eléctrica deficientes no deben utilizarse, pues suponen un riesgo para la vida debido a los daños de aislamiento.

Supervisar con regularidad las líneas de conexión eléctrica en busca de posibles daños. Durante la comprobación, preste atención a que la línea de conexión no cuelgue de la red eléctrica.

Las líneas de conexión eléctrica deben cumplir las pertinentes disposiciones VDE y DIN. Utilice solo líneas de conexión eléctrica con certificación H05VV-F.

La impresión de la denominación del tipo en el cable de conexión es obligatoria.

Motor de corriente alterna

- Asegúrese de que la tensión de red coincida con la indicada en la placa de características del producto.
- Los cables alargadores de hasta 25 m de longitud deben poseer una sección de 1,5 milímetros cuadrados.

Las conexiones y reparaciones del equipamiento eléctrico debe realizarlas solo un experto electricista.

En caso de necesitar más información, facilite los siguientes datos:

- Tipo de corriente del motor
- Datos de la placa de características de la máquina
- Datos de la placa de características del motor

14. Transporte

14.1 Antes del transporte

- Apague el aparato y desenchufe la clavija de conexión de la red.
- Retire los componentes sueltos, como el cesto colector (5) o el cilindro (D, D1).
- Limpie a fondo el aparato de suciedad y restos de hierba para evitar que se ensucie el vehículo o la zona de almacenamiento.
- En caso necesario, pliegue el estribo de empuje (4) para ahorrar espacio.

14.2 Transporte en el lugar de trabajo

- Siempre que sea posible, utilice el tren de rodaje incorporado para el transporte.
- No tire nunca del aparato por el cable de alimentación.
- Para levantar el aparato, sujételo por la carcasa y no por las ruedas u otras partes móviles.
- Si tiene que transportar el aparato por un terreno irregular o subir o bajar escaleras, pida ayuda a otra persona.
- Asegúrese de que ninguna persona corra peligro al transportar o mover el aparato.

14.3 Transporte en distancias más largas

- Empaquete el aparato en su embalaje original, si aún está disponible.
- Utilice materiales de amortiguación adecuados para evitar daños mecánicos.
- Asegure el aparato para que no resbale.
- Pida que una segunda persona le ayude si tiene que sortear un umbral de carga.

15. Eliminación y reciclaje

Notas sobre el embalaje



Los materiales de embalaje son reciclables. Desheche los embalajes de forma respetuosa con el medio ambiente.

Notas sobre la Ley alemana de Aparatos Eléctricos y Electrónicos (ElektroG, por sus siglas en alemán)



Los residuos de equipos eléctricos y electrónicos no forman parte de la basura doméstica, sino que deben recogerse o eliminarse por separado.

- Antes de la entrega, deben retirarse, libres de daños, las baterías usadas o las baterías recargables que no vengan instaladas de manera permanente en el aparato usado. Su eliminación está regulada por la ley alemana de baterías.
- Los propietarios o usuarios de aparatos eléctricos y electrónicos están legalmente obligados a devolverlas después de su uso.
- El usuario final es responsable de eliminar sus datos personales en el aparato usado que se va a desechar.
- El símbolo del contenedor con ruedas tachado significa que los aparatos eléctricos y electrónicos no deben desecharse junto con la basura doméstica.
- Los residuos de aparatos eléctricos y electrónicos se pueden entregar de forma gratuita en los siguientes lugares:
 - Puntos públicos de eliminación o recogida (p. ej., obras públicas municipales).

- Puntos de venta de dispositivos electrónicos (físicos y en línea), siempre que los distribuidores comerciales estén obligados a retirarlos o los ofrezcan voluntariamente.
- Puede entregar hasta tres aparatos eléctricos usados por tipo de aparato, con una longitud máxima de canto de 25 cm, de forma gratuita sin necesidad de adquirir previamente un aparato nuevo del fabricante o bien llevarlos a otro punto de recogida autorizado en su zona.
- En el correspondiente servicio de atención al cliente podrá encontrar condiciones de devolución adicionales de los fabricantes y distribuidores.
- Si el fabricante entrega un aparato eléctrico nuevo a un domicilio particular, el fabricante puede encargarse de que el aparato eléctrico usado sea recogido de forma gratuita a petición del usuario final. Para ello, póngase en contacto con el servicio de atención al cliente del fabricante.
- Estas declaraciones solo se aplican a los aparatos instalados y vendidos en los países de la Unión Europea y sujetos a la Directiva Europea 2012/19/UE. En países fuera de la Unión Europea, se pueden aplicar diferentes regulaciones a la eliminación de residuos de aparatos eléctricos y electrónicos.

16. Solución de averías

Avería	Posible causa	Solución
El motor no arranca	<ul style="list-style-type: none"> • Sin corriente en la clavija • Cable defectuoso • Combinación interruptor-clavija defectuosa • Conexiones sueltas en el motor o el condensador • Carcasa del escarificador obstruida 	<ul style="list-style-type: none"> • Comprobar el cable y los fusibles • Permitir la revisión por parte del taller de servicio a clientes • Permitir la revisión por parte del taller de servicio a clientes • Permitir la revisión por parte del taller de servicio a clientes • Posiblemente, modifique la profundidad de escarificación y limpie la carcasa para permitir que el cilindro de cuchillas funcione sin dificultad
La potencia al motor disminuye	<ul style="list-style-type: none"> • Suelo muy duro • Carcasa del escarificador obstruida • Cuchillas muy desgastadas 	<ul style="list-style-type: none"> • Corregir la profundidad de escarificación • Limpieza de la carcasa • Cambiar las cuchillas
Escarificación deficiente	<ul style="list-style-type: none"> • Cuchilla desgastada • Profundidad de escarificación incorrecta 	<ul style="list-style-type: none"> • Cambiar las cuchillas • Corregir la profundidad de escarificación
El motor funciona, pero el cilindro de cuchillas no gira	<ul style="list-style-type: none"> • Correa dentada desgarrada 	<ul style="list-style-type: none"> • Permitir la revisión por parte del taller de servicio a clientes

Explicação dos símbolos no produto

	Atenção! Tenha em atenção todas as indicações de segurança antes da utilização.
	Leia e compreenda a totalidade do texto do manual de operação antes da colocação em funcionamento.
	Usar proteção auditiva e ocular.
	Certifique-se de que outras pessoas mantêm uma distância de segurança adequada. Mantenha as pessoas não autorizadas afastadas do aparelho.
	Perigo devido à projeção de materiais durante o funcionamento do motor. Mantenha a distância de segurança obrigatória.
	Proteja o aparelho contra a humidade. Não o utilize nem o deixe ao ar livre em caso de chuva.
	ATENÇÃO! Perigo de choque elétrico. Não passe por cima do cabo de ligação! Mantenha o cabo afastado das lâminas do escarificador!
	Antes de ajustar ou limpar, em caso de um enredamento ou danificação do cabo de ligação, desligue o motor e retire a ficha de rede da tomada. Perigo de ferimentos devido a cabos elétricos danificados.
	AVISO! Antes de trabalhos de manutenção, espere sempre até que todas as peças da máquina móveis tenham parado!
	As lâminas continuam a girar durante alguns segundos após a paragem do motor. Apenas toque em peças rotativas após elas pararem completamente!
	Mantenha as mãos e pés longe das lâminas rotativas.
	Nível de potência acústica garantido.
	O produto cumpre as diretivas europeias em vigor.
	A máquina dispõe de um isolamento de proteção. Classe II - isolamento duplo
	Não deite aparelhos elétricos no lixo doméstico.
	Ligação elétrica. Tensão.
	Potência do motor
	Tamanho do cesto de recolha
	Largura de trabalho
	Peso
	O produto está em conformidade com as diretrizes sérvias aplicáveis.

Conteúdo:

Página:

1.	Introdução	92
2.	Descrição do produto (fig. 1-14)	92
3.	Âmbito de fornecimento (Fig. 2)	92
4.	Utilização correta	92
5.	Indicações de segurança	93
6.	Dados técnicos	97
7.	Desembalar	97
8.	Antes da colocação em funcionamento	98
9.	Montagem	98
10.	Operação	98
11.	Limpeza e manutenção	100
12.	Armazenamento	100
13.	Ligação elétrica	101
14.	Transporte	101
15.	Eliminação e reciclagem	102
16.	Resolução de problemas	103
17.	Declaração de conformidade	105

1. Introdução

Fabricante:

Scheppach GmbH
Günzburger Straße 69
D-89335 Ichenhausen, Alemanha

Estimado cliente,

Desejamos-lhe muita satisfação e sucesso ao trabalhar com o seu novo produto.

Nota:

De acordo com a legislação vigente relativa à responsabilidade pelos produtos, o fabricante deste produto não é responsável por danos que ocorram nele ou através dele nas seguintes situações:

- Manuseio incorreto,
- incumprimento do manual de operação,
- reparações efetuadas por técnicos terceiros não autorizados,
- incorporação e substituição de peças sobresselentes que não sejam de origem,
- utilização incorreta,
- Falhas da instalação elétrica em caso de incumprimento dos regulamentos elétricos e disposições VDE 0100, DIN 57113 / VDE0113.

Tenha em atenção:

O manual de operação faz parte do produto.

Ele contém indicações importantes sobre como trabalhar com o produto de modo seguro, correto e económico, como evitar perigos, poupar em custos de reparação, reduzir períodos de paragem e aumentar a fiabilidade e vida útil do produto. Para além dos regulamentos de segurança deste manual de operação, deverá cumprir sempre as diretivas respeitantes à operação do produto vigentes no seu país.

Antes de utilizar o produto, familiarize-se com todas as indicações de segurança e operação. Opere o produto apenas conforme descrito e para as áreas de aplicação indicadas. Conserve corretamente o manual de operação e, em caso de cedência do produto a terceiros, entregue juntamente toda a documentação.

2. Descrição do produto (fig. 1-14)

1. Alavanca de comutação
2. Interruptor de segurança
3. Cabo de ligação à rede/cabo de rede
4. Asa de empurrar
- 4a. Asa de empurrar superior

- 4b. Asa de empurrar central
- 4c. Asa de empurrar inferior
- 4d. Porca em estrela de plástico
- 4e. Parafuso de fixação
5. Cesto de recolha
6. Ajuste da altura de trabalho
7. Roda atrás
8. Roda à frente

- A. Chave Allen de tamanho 5
- B. Dispositivo de alívio de tração do cabo
- C. Braçadeira
- D. Cilindro arejador, D1 Cilindro escarificador (pré-montado)
- E. Sextavado interno
- F. Parafuso da asa de empurrar
- G. Parafuso do interruptor de segurança

3. Âmbito de fornecimento (Fig. 2)

Pos.	Quantidade	Designação
4a	1x	Asa de empurrar superior
4b	2x	Asa de empurrar central
4c	2x	Asa de empurrar inferior
4d	4x	Porca em estrela de plástico
4e	4x	Parafuso de fixação
5	1x	Cesto de recolha
A	1x	Chave Allen de tamanho 5
B	1x	Dispositivo de alívio de tração do cabo
C	2x	Braçadeira
D	1x	Cilindro arejador
D1	1x	Cilindro escarificador (pré-montado)
	1x	Escarificador elétrico
	1x	Manual de operação

4. Utilização correta

Consoante a finalidade, é possível utilizar o aparelho como escarificador ou arejador. Basta trocar o cilindro em poucas etapas de trabalho. O cilindro escarificador serve para remover musgo e ervas daninhas juntamente com as suas raízes do solo e escarificar o solo. Isto faz com que o solo absorva melhor os nutrientes e seja limpo. Recomendamos a escarificação do relvado na primavera (abril) e no outono (outubro).

O cilindro arejador serve para raspar a superfície do relvado. Isto facilita a drenagem da água e o consumo de oxigénio.

Areje conforme necessário durante a totalidade do período de crescimento.

O escarificador é adequado para a utilização privada em jardins domésticos.

São considerados escarificadores para jardins domésticos aqueles cuja utilização anual não exceda, em regra, 10 horas. Eles são utilizados, principalmente, para a manutenção de relva ou relvados, mas não em instalações públicas, parques ou instalações desportivas, nem na agricultura ou silvicultura.

O cumprimento do manual de operação fornecido pelo fabricante é condição para a utilização correta do escarificador. Ele inclui igualmente as instruções de operação, manutenção e conservação.

Devido à colocação em perigo do utilizador, não é permitido utilizar o escarificador como triturador para a trituração de ramos e sebes. Para além disso, o escarificador não deve ser utilizado como motoenxada para o nivelamento de elevações do solo, p. ex. montículos de toupeiras.

Por motivos de segurança, não se deve utilizar o escarificador como agregado de acionamento para outras ferramentas de trabalho e conjuntos de ferramentas de qualquer tipo. A exceção é se isso estiver expressamente autorizado pelo fabricante.

O aparelho só deve ser utilizado para o seu propósito especificado. Qualquer outra utilização é considerada incorreta. Quaisquer danos ou ferimentos daí resultantes são da responsabilidade do utilizador/operador e não do fabricante.

Tenha em atenção que, de acordo com a finalidade, os nossos aparelhos não foram desenvolvidos para utilização em ambientes comerciais, artesanais ou industriais. Não assumimos qualquer garantia, se o aparelho for utilizado em ambientes comerciais, artesanais, industriais ou equivalentes.

Explicação das palavras de sinalização no manual de operação

PERIGO

Palavra de sinalização para identificar uma situação iminentemente perigosa que, se não for evitada, resultará em morte ou ferimentos graves.

AVISO

Palavra de sinalização para identificar uma situação potencialmente perigosa que, se não for evitada, poderá resultar em morte ou ferimentos graves.

CUIDADO

Palavra de sinalização para identificar uma situação potencialmente perigosa que, se não for evitada, poderá resultar em ferimentos menores ou moderados.

ATENÇÃO

Palavra de sinalização para identificar uma situação potencialmente perigosa que, se não for evitada, poderá resultar em danos materiais ao produto ou património/propriedade.

5. Indicações de segurança

5.1 Indicações de segurança gerais

Aviso: Leia atentamente a totalidade do manual. Familiarize-se com o controlo e a utilização correta do aparelho. Se não seguir o manual, tal poderá resultar em choques elétricos, incêndio e/ou ferimentos graves. O termo “ferramenta elétrica”, utilizado nos avisos deste manual, descreve o seu aparelho. O aparelho pode ser um aparelho operado por cabo ou por bateria (sem fio).
GUARDE ESTE MANUAL.

5.2 Local de trabalho

Cuidado: o aparelho pode provocar ferimentos graves. Como evitar acidentes e ferimentos.

Preparação:

- Mantenha o local de trabalho limpo e bem iluminado. Locais de trabalho desarrumados e mal iluminados podem causar acidentes.

- Não utilize o seu aparelho nas imediações de objetos explosivos, tais como gases ou líquidos ou pós altamente inflamáveis. As ferramentas elétricas geram faíscas que podem inflamar esses gases ou pós.
- Note que o utilizador do aparelho é responsável por quaisquer danos, incluindo danos pessoais ou materiais.
- Não utilize o aparelho se outras pessoas, especialmente crianças, ou animais se encontrarem nas proximidades.
- Utilize o aparelho apenas durante o dia, com boas condições de iluminação ou boa iluminação artificial.
- Mantenha sempre uma boa estabilidade em declives.
- Ande, não corra, ao utilizar o aparelho.
- Tenha especial cuidado ao mudar de direção em declives.
- Evite trabalhar em declives acentuados.
- Tenha especial cuidado ao puxar o aparelho para trás ou ao puxa-lo para si.
- Não levante o produto nem o transporte, se ele estiver a ser operado.
- Certifique-se de que todas as cavilhas, porcas, e parafusos estão bem apertados, para que esteja garantido um trabalho seguro com o aparelho.

5.3 Segurança elétrica

- A ficha do aparelho elétrico deve ser adequada à tomada. Nunca altere a ficha. Não utilize fichas adaptadoras ao utilizar aparelhos elétricos ligados à terra. Fichas inalteradas e tomadas adequadas diminuem o risco de um choque elétrico.
- Evite o contacto do corpo com superfícies ligadas à terra, como tubos, aquecedores, fogões e frigoríficos. Existe um risco elevado de choque elétrico se o seu corpo entrar em contacto com superfícies ligadas à terra.
- Nunca exponha aparelhos elétricos à chuva ou a condições molhadas. A penetração de água no aparelho elétrico pode provocar um choque elétrico.
- Não utilize o cabo elétrico para outros fins. O cabo não serve para transportar ou carregar o aparelho. Não puxe o cabo para retirar a ficha da tomada. Certifique-se de que o cabo não é exposto a calor, óleo, arestas afiadas ou peças móveis. Cabos danificados ou enrolados aumentam o risco de um choque elétrico.
- Se o cabo elétrico deste aparelho for danificado, deve ser substituído por um novo, que pode ser adquirido junto do fabricante ou do seu serviço de apoio ao cliente.

- Ao utilizar a ferramenta elétrica ao ar livre, use um cabo de prolongamento que seja adequado à utilização no exterior. Reduz assim o risco de um choque elétrico.

5.4 Segurança pessoal

- Mantenha-se alerta! Concentre-se no que está a fazer e proceda com sensatez ao operar um aparelho elétrico. Não utilize o aparelho elétrico se estiver cansado ou sob a influência de álcool, drogas ou medicamentos. Um instante de negligência pode provocar ferimentos graves.
- Utilize equipamentos de proteção. Use sempre óculos de proteção. A utilização de máscaras antipoeira, sapatos antiderrapantes, capacete e proteção auditiva permite reduzir o risco de ferimentos.
- Evite ligar o aparelho inadvertidamente. Certifique-se de que o interruptor para ligar/desligar se encontra em OFF antes de ligar o aparelho à rede elétrica. O transporte do aparelho com os dedos ou com o interruptor em ON é perigoso e pode provocar acidentes.
- Remova as ferramentas de ajuste ou as chaves de caixa antes de ligar o aparelho elétrico. Uma ferramenta ou chave que se encontre numa parte rotativa do aparelho pode causar ferimentos.
- Evite uma posição do corpo anormal. Certifique-se de que se coloca numa posição segura e que mantém o equilíbrio em todos os momentos. Assim, pode controlar melhor o aparelho elétrico em situações inesperadas.
- Use vestuário de trabalho adequado. Não use roupas largas ou joalheria. Certifique-se de que cabelo, roupa e luvas não se aproximam de partes rotativas ou móveis do aparelho. Ao manusear o aparelho, deve usar sempre sapatos de boa qualidade e resistentes, assim como calças. Não opere o aparelho descalço ou calçando sandálias abertas.
- Se tiverem sido fornecidos acessórios para a remoção de pó ou para a recolha de pó, certifique-se de que eles são corretamente montados e utilizados. A utilização destes acessórios reduz perigos associados a pó.

5.5 Utilização da ferramenta elétrica e manutenção

- Não seja violento ao manusear a ferramenta elétrica. Use a ferramenta elétrica adequada para os trabalhos que pretende realizar. A ferramenta elétrica adequada facilita e torna mais seguro o trabalho.
- Não utilize a ferramenta elétrica, se o interruptor para ligar/desligar estiver avariado.

Uma ferramenta elétrica que não possa ser controlada representa um perigo elevado, devendo, por isso, ser reparada imediatamente.

- Desligue o aparelho da rede elétrica antes de
 - alterar as configurações,
 - montar ou desmontar acessórios,
 - armazenar o aparelho.
 Isto assegura que o aparelho não é ligado inadvertidamente.
- Armazene a ferramenta elétrica fora do alcance de crianças e de pessoas não familiarizadas com a sua utilização e o presente manual de operação. A ferramenta elétrica é perigosa nas mãos de pessoas sem formação.
- Manutenção da ferramenta elétrica: Antes de cada utilização, verifique se o seu aparelho tem peças deformadas e se as peças móveis têm liberdade de movimento. Se detetar limitações ou defeitos que afetem o aparelho e o seu desempenho, não o utilize. O aparelho deve ser reparado antes de uma utilização renovada. Muitos acidentes com ferramentas elétricas são causados pelo facto de os aparelhos não serem verificados e reparados corretamente.
- Mantenha as ferramentas de corte do aparelho afiadas e limpas. A manutenção e amolação corretas das ferramentas de corte assegura que a ferramenta não sofre um recuo descontrolado e que ela pode ser controlada mais facilmente.
- Utilize a ferramenta elétrica e os acessórios de acordo com o presente manual de operação e apenas para os fins para os quais o aparelho foi concebido. Não utilize o aparelho para outros fins, uma vez que isso pode causar situações perigosas. Antes de utilizar o aparelho, efetue sempre uma inspeção visual relativamente à funcionalidade e ao nível de desgaste das peças. Substitua peças com defeito, para que o aparelho possa continuar a ser utilizado sem problemas.

5.6 Serviço de apoio ao cliente/assistência técnica

- A manutenção e reparação do aparelho só devem ser realizadas por pessoal formado. As peças com defeito deve ser substituídas por peças de tipo idêntico. Isto é importante para a segurança do aparelho. Este aparelho não deve ser utilizado por pessoas com capacidades físicas, sensoriais ou mentais limitadas (incluindo crianças). Também não deve ser utilizado por pessoas sem experiência ou conhecimentos técnicos, salvo se forem supervisionadas ou instruídas por uma pessoa responsável pela sua segurança.

- As crianças devem ser supervisionadas, para se assegurar de que não brincam com o aparelho.

5.7 Riscos residuais

Mesmo que o aparelho seja utilizado corretamente, não é possível excluir todos os riscos residuais. Os seguintes perigos podem ocorrer em conexão com o tipo de construção e design deste aparelho:

- Lesões pulmonares, caso não seja utilizada uma máscara antipoeira adequada.
- Danos auditivos, caso não seja utilizada uma proteção auditiva adequada.
- Danos para a saúde devido à emissão de vibrações quando a ferramenta elétrica
 - é utilizada durante um longo período,
 - não é manuseada corretamente,
 - ou não é sujeita a uma manutenção correta.

⚠ Aviso A ferramenta produz um campo eletromagnético durante a sua utilização. Esse campo poderá, sob determinadas circunstâncias, interferir com implantes médicos ativos e passivos. Para reduzir o risco de ferimentos graves ou mortais, recomendamos às pessoas com implantes médicos que consultem o seu médico e o fabricante do implante antes de utilizarem este aparelho.

5.8 Formação

- Leia atentamente as instruções. Familiarize-se com os dispositivos de comando e com a utilização correta do aparelho.
- Nunca permita que crianças ou pessoas que não conheçam estas instruções utilizem o aparelho. Os regulamentos locais poderão limitar a idade do utilizador.
- Tenha em atenção que o utilizador é responsável por acidentes e perigos para outras pessoas ou a sua propriedade.

5.9 Preparação

- Ao operar o aparelho, deve usar sempre uma proteção auditiva e óculos de proteção.
- Antes da utilização, verifique sempre os cabos de ligação e de prolongamento quanto a danos e envelhecimento. Se o cabo sofrer danos durante a utilização, desligue-o imediatamente da rede elétrica. **NÃO TOQUE NO CABO ATÉ ESTAR DESLIGADO DA REDE.** Não utilize o aparelho se o cabo estiver danificado ou desgastado.

- Use sempre calçado resistente e calças ao operar o aparelho. Não opere o aparelho descalço ou calçando sandálias ligeiras. Evite usar vestuário largo ou vestuário com cordões soltos ou gravatas.
- Verifique atentamente o terreno no qual pretende utilizar o aparelho e remova objetos que possam ser sugados ou projetados pelo aparelho.
- Utilize o aparelho apenas na posição recomendada e apenas sobre uma superfície firme e plana.
- Tenha em atenção que o aparelho não deve ser operado em superfícies pavimentadas ou revestidas de gralilha, nas quais material projetado pode provocar ferimentos.
- Antes da ligação do aparelho, deve-se verificar sempre se todos os parafusos, porcas, cavilhas e outras fixações estão bem fixados. Deve-se igualmente certificar de que todos os dispositivos de proteção e grelhas de proteção se encontram montados. Autocolantes desgastados ou danificados devem ser substituídos.
- Nunca opere o aparelho enquanto outras pessoas, especialmente crianças, ou animais se encontrarem nas proximidades.

5.10 Funcionamento

- Trabalhe apenas durante o dia ou com uma boa iluminação artificial.
- Deve-se evitar a utilização do aparelho com relva molhada.
- Mantenha sempre uma postura estável, especialmente em declives.
- Ande, não corra.
- Opere o aparelho na transversal relativamente ao declive, nunca para cima ou para baixo.
- Tenha especial cuidado ao alterar o sentido de marcha no declive.
- Não escarifique nem areje em declives demasiado acentuados.
- Tenha especial cuidado ao inverter o sentido de marcha do aparelho ou se o puxar para si.
- Pare os dentes
 - ao inclinar o aparelho,
 - durante o transporte sobre outras superfícies que não relvado,
 - durante a deslocação para a ou da superfície a ser trabalhada.
- Nunca utilize o aparelho com dispositivos de proteção ou grelhas de proteção danificados ou sem dispositivos de proteção montados, p. ex. chicanas e/ou dispositivos de recolha.

- Arranque o motor cuidadosamente, de acordo com as instruções de operação, e mantenha uma distância adequada entre os pés e os dentes.
- Mantenha cabos de ligação e de prolongamento afastados dos dentes.
- Ao arrancar o motor, não deve inclinar o aparelho, exceto se tiver de elevar o aparelho para o processo. Nesse caso, incline-o apenas o estritamente necessário e eleve apenas o lado oposto ao operador. Certifique-se sempre de que ambas as mãos se encontram na posição de trabalho antes de voltar a colocar o aparelho no solo.
- Nunca transporte o aparelho com o acionamento em funcionamento.
- Nunca coloque mãos ou pés junto a ou por baixo de peças rotativas. Mantenha-se sempre afastado da abertura de ejeção.
- Desligue o motor e desligue a ficha da tomada. Certifique-se de que todas as peças em movimento se imobilizaram:
 - sempre que abandonar o aparelho;
 - antes de eliminar bloqueios ou remover entupimentos no canal de ejeção;
 - antes de inspecionar, limpar ou executar trabalhos no aparelho;
 - após o contacto com um corpo estranho;
 Inspeccione o aparelho quanto a danos e efetue as reparações necessárias antes de voltar a ligar e trabalhar com o aparelho. Se o aparelho começar a vibrar fortemente de modo invulgar, é necessária uma inspeção imediata. Procure por danos. Realize as reparações necessárias das peças danificadas. Verifique quanto a peças soltas e fixe-as bem.

Manutenção e armazenamento

- Certifique-se de que todas as porcas, cavilhas e parafusos estão bem apertados e que o aparelho está num estado operacional seguro.
- Verifique regularmente o dispositivo de recolha quanto a desgaste ou perda da sua funcionalidade.
- Por motivos de segurança, substitua as peças desgastadas ou danificadas.
- Certifique-se de que aparelhos com vários acessórios dentados são capazes de realizar o movimento de um acessório dentado juntamente com as rotações dos restantes acessórios dentados.
- Ao ajustar o aparelho, preste atenção para não prender os dedos entre os acessórios dentados móveis e peças fixas do aparelho.
- Deixe o motor arrefecer antes de armazenar o aparelho durante um longo período.

- Ao efetuar a conservação dos acessórios dentados, certifique-se de que os mesmos podem ser movimentados, mesmo se o acionamento estiver desligado.
- Por motivos de segurança, substitua as peças desgastadas ou danificadas. Utilize exclusivamente peças sobresselentes e acessórios originais.
- Se o aparelho for parado para efeitos de manutenção, inspeção ou armazenamento do mesmo ou para trocar acessórios, deve-se desligar o acionamento, desligar o aparelho da rede elétrica e garantir que todas as peças móveis estão imobilizadas. Deixe o aparelho arrefecer antes de realizar inspeções, ajustes, etc. Manuseie o aparelho com cuidado e mantenha-o limpo.
- Guarde o aparelho num local fora do alcance de crianças.

⚠ Aviso: Dependendo de como utiliza a ferramenta elétrica, os valores reais de vibração podem ser diferentes dos especificados.

Tome medidas para se proteger contra as cargas de vibração. Tenha em consideração todo o processo de trabalho, incluindo períodos em que a ferramenta elétrica funciona sem carga ou está desligada.

6. Dados técnicos

Tensão de rede	230-240 V~ / 50 Hz
Potência absorvida	1500 W
Largura de trabalho	320 mm
Quantidade de lâminas	16
Quantidade de garras	20
Ajuste da profundidade	-12 / +4 mm
Classe de proteção	II
Grau de proteção	IPX4
Peso	8,5 kg

Ruído e vibração

⚠ Aviso: o ruído pode ter efeitos graves para a sua saúde. Se o ruído da máquina exceder os 85 dB, use uma proteção auditiva adequada.

Informações sobre a emissão de ruído medidas conforme as normas relevantes:

Cilindro escarificador

Nível de pressão acústica medido L_{pA}	84,50 dB
Incerteza K	3 dB
Nível de potência acústica medido L_{wA}	97,30 dB
Incerteza K	1,05 dB
Nível de potência acústica garantido L_{wA}	98 dB

Cilindro arejador

Nível de pressão acústica medido L_{pA}	83,90 dB
Incerteza K	3 dB
Nível de potência acústica medido L_{wA}	96,73 dB
Incerteza K	1,11 dB
Nível de potência acústica garantido L_{wA}	98 dB

Valores característicos de vibração:

Vibração cilindro escarificador A_{hv}	4,27 m/s ²
Vibração cilindro arejador A_{hv}	3,8 m/s ²
Incerteza de medição K_{PA}	1,5 m/s ²

7. Desembalar

- Abra a embalagem e retire cuidadosamente o aparelho.
- Remova o material de embalagem, assim como as proteções de transporte (se presentes).
- Verifique se o âmbito de fornecimento está completo.
- Inspeccione o aparelho e os acessórios quanto a danos de transporte.
- Guarde a embalagem até ao fim do período de garantia, se possível.

⚠ Atenção!

O aparelho e o material de embalamento não são brinquedos! As crianças não devem brincar com sacos de plástico, películas e peças pequenas! Risco de ingestão e asfixia!

8. Antes da colocação em funcionamento

Antes de ligar, verifique se os dados da placa de características correspondem aos dados efetivos da rede.

⚠ Aviso!

Retire sempre a ficha de rede antes de efetuar ajustes no aparelho.

O escarificador é fornecido desmontado. O cesto de recolha (5) e a asa de empurrar (4) completa têm de ser montados no escarificador antes da utilização. Siga o manual de operação passo a passo e consulte as imagens. Se fizer isso, a montagem decorrerá sem problemas.

9. Montagem

⚠ Atenção!

É imprescindível montar o aparelho por completo antes da colocação em funcionamento!

9.1 Montagem das asas de empurrar inferiores (fig. 3)

- Coloque as asas de empurrar inferiores (4c) esquerda e direita nas aberturas previstas.
- Aperte os parafusos (F) para fixar as asas de empurrar inferiores.

9.2 Montagem da asa de empurrar superior (fig. 4, 5)

- Coloque o dispositivo de alívio de tração do cabo (B) na asa de empurrar superior (4a). (Fig. 4)
- Una a asa de empurrar superior (4a) às asas de empurrar centrais (4b).
- Introduza os parafusos de fixação (4e) em ambas as hastes. Coloque uma porca em estrela de plástico (4d) em cada parafuso e aperte-as bem. (Fig. 5).

9.3 Montagem das asas de empurrar centrais (fig. 5)

- Una a unidade da asa de empurrar composta das asas de empurrar superior e centrais (4a, 4b) às asas de empurrar inferiores (4c) da mesma maneira.
- Introduza os parafusos de fixação (4e) em ambas as hastes. Coloque uma porca em estrela de plástico (4d) em cada parafuso e aperte-as bem. (Fig. 5).

9.4 Montagem do interruptor de segurança (fig. 6)

- Remova a cobertura inferior.

- Coloque o interruptor de segurança (2) em cima dos furos da asa de empurrar superior (4a).
- Fixe a cobertura inferior com os parafusos (G) fornecidos.
- Fixe o cabo do interruptor com ambas as braçadeiras (C) à asa de empurrar central (4b). (Fig. 7, 8)

9.5 Montagem do cesto de recolha (fig. 9, 10)

- Encaixe as patilhas de borracha na armação do cesto de recolha (5) (fig. 9).
- Fixe o cesto de recolha (5) ao aparelho. Para tal, levante a tampa de ejeção e pendure o cesto de recolha (5) nos respetivos suportes do aparelho. (Fig. 10)

9.6 Substituição do cilindro (Fig. 14, 15)

⚠ Atenção! Use imprescindivelmente luvas!

O aparelho pode ser operado com dois cilindros diferentes. O cilindro escarificador (D1) já se encontra pré-montado. O cilindro arejador (D) está incluído no âmbito de fornecimento. Para trocar de cilindro, proceda da seguinte maneira:

- Remova os parafusos de sextavado interno (E) e levante o cilindro pela sua extremidade.
- Puxe o cilindro no lado oposto para fora do furo quadrado do acionamento.
- Puxe a caixa de rolamentos para fora do eixo do cilindro.
- Coloque a caixa de rolamentos no eixo do outro cilindro.
- Insira o cilindro no furo quadrado do acionamento.
- Fixe a caixa com os parafusos de sextavado interno (E).

10. Operação

10.1 Ajuste da profundidade de escarificação (fig. 11)

A profundidade de escarificação é ajustada com o ajuste da altura de trabalho (6) em ambas as rodas dianteiras. Estão disponíveis 4 posições.

- Puxe a alavanca do ajuste da altura de trabalho (6) ligeiramente para cima e coloque-a na posição desejada.
- Certifique-se de que a alavanca engata bem.

10.2 Ajuste da profundidade do cilindro arejador (fig. 11)

Para assegurar um funcionamento sem problemas e para evitar danos no cilindro arejador (D), este só deve ser utilizado nas posições "3" e "4".

- Para ajustar a profundidade do cilindro, proceda tal como descrito em .
- Tenha em atenção a tabela .

10.3 Tabela para o ajuste da profundidade de trabalho

Posição	Cilindro arejador (D)	Cilindro escarificador (D1)
1	X	-12
2	X	-8
3	-4	-4
4	+4	+4

10.4 Arranque e pagagem do aparelho

- Ligue o cabo de ligação à rede (3) a um cabo de prolongamento IP44*.
 - Observe as indicações relativas à segurança elétrica (ver „5.3 Elektrische Sicherheit“).
- * Não incluído no âmbito de fornecimento!

Para evitar uma ligação acidental do escarificador, a alavanca de comutação (1) está equipada com um interruptor de segurança (2). A alavanca de comutação (1) só pode ser acionada com o interruptor de segurança (2) premido. O escarificador desliga-se assim que a alavanca de comutação (1) for largada.

- Para fazer arrancar o aparelho, pressione simultaneamente o interruptor de segurança (2) e a alavanca de comutação (1).
- Para parar o aparelho, solte a alavanca de comutação (1). O motor desliga-se.
- Aguarde até que o cilindro deixe de rodar e pare.

10.5 Notas para uma operação segura

⚠ Perigo!

Nunca abra a tampa de ejeção se o motor ainda estiver em funcionamento. O cilindro de corte rotativo poderá provocar ferimentos. Fixe a tampa de ejeção sempre com cuidado. Ela fecha-se automaticamente através da mola de tração.

Deve-se manter sempre a distância de segurança definida pela asa de empurrar (4) entre a caixa e o utilizador.

Deve-se ter especial cuidado ao escarificar relva e mudar de direção em taludes e declives.

Certifique-se da estabilidade, use sapatos com solas antiderrapantes e calças. Escarifique sempre na diagonal relativamente ao declive. Por motivos de segurança, não é permitido trabalhar com o escarificador em declives superiores a 15 graus.

Tenha especial cuidado ao movimentar-se para trás e ao puxar o escarificador (perigo de tropeçamento).

10.6 Indicações relativas à escarificação correta

Para obter um resultado limpo, recomenda-se um método de trabalho sobreposto ao escarificar.

- Conduza o aparelho em trajetos o mais retilíneos possível.
- Permita que esses trajetos se sobreponham em alguns centímetros, para não deixar quaisquer faixas não trabalhadas.
- Esvazie o cesto de recolha (5) assim que permanecerem restos de relva no solo durante a escarificação.
- Remova o cesto de recolha (5) do aparelho. Para tal, levante a tampa de ejeção e retire o cesto de recolha (5) dos respetivos suportes do aparelho. (Fig. 10)

⚠ Perigo! Antes da remoção do cesto de recolha (5), desligue o motor e espere pela imobilização do cilindro!

A frequência de escarificação depende essencialmente da velocidade de crescimento da relva e da dureza do solo.

- Mantenha a parte inferior da caixa do escarificador limpa.
- Remova os resíduos de terra e relva a intervalos regulares. Os depósitos dificultam o processo de arranque e prejudicam a qualidade da escarificação.
- Em declives, o trajeto de escarificação deve ser diagonal relativamente ao mesmo.
- Desligue o motor antes de realizar quaisquer verificações do cilindro de corte.

⚠ Perigo!

O cilindro de corte continua a girar durante alguns segundos após a desconexão do motor. Nunca tente parar o cilindro de corte.

- Se o cilindro de corte em movimento embater num objeto, desligue o aparelho e espere até que o cilindro de corte esteja imobilizado. Verifique o estado do cilindro de corte. Se ele estiver danificado, tem de ser substituído.
- Coloque o cabo de ligação do aparelho em laços no chão, imediatamente à frente da tomada utilizada.
- Escarifique começando perto da tomada/do cabo, afastando-se progressivamente, e preste atenção para que o cabo de ligação do aparelho se encontre sempre no relvado já escarificado.

- Nunca passe com o escafificador por cima do cabo de ligação do aparelho.

11. Limpeza e manutenção

Ferramentas necessárias:

Pano limpo*

Escova macia*

* Não incluído no âmbito de fornecimento!

Antes de trabalhos de manutenção ou de reparação no aparelho, deve-se certificar de que o cilindro de corte não está a girar e que o aparelho está desligado da rede.

Deixe o aparelho arrefecer completamente antes de realizar trabalhos no mesmo.

11.1 Limpeza

- Mantenha os dispositivos de segurança, as grelhas de ventilação e a estrutura do motor o mais livres possível de pó e sujidade.
- Limpe o aparelho com um pano limpo ou sobre-o com ar comprimido sob baixa pressão.
- Idealmente, deve limpar o aparelho imediatamente após cada utilização.
- Remova a sujidade grosseira, p. ex. resíduos de relva, terra e musgo, com uma escova macia ou um pano humedecido. Não utilize produtos de limpeza ou solventes; estes poderão ser agressivos para com as peças de plástico do aparelho.
- Não use limpadores de alta pressão nem água corrente. Existe o perigo de curto-circuito!
- Certifique-se de que não penetra água no interior do aparelho. A penetração de água no aparelho elétrico aumenta o risco de um choque elétrico.
- Deixe o aparelho secar completamente, para evitar a formação de ferrugem.

11.2 Manutenção

- Verifique regularmente o aparelho quanto a desgaste, especialmente os cilindros. Cilindros desgastados ou danificados devem ser substituídos por um técnico autorizado.
- Verifique os cabos elétricos quanto a fissuras e esmagamentos. Cabos danificados devem ser substituídos por um técnico autorizado.
- **Escovas de carvão:** em caso de formação excessiva de faíscas, peça a um electricista especializado para verificar as escovas de carvão.

⚠ Perigo! As escovas de carvão só podem ser substituídas por um electricista especializado.

- Certifique-se de que todos os elementos de fixação (parafusos, porcas, etc.) estão bem apertados.
- Para uma longa vida útil, todas as peças de fixação, assim como as rodas e eixos, devem ser limpas e depois oleadas.
- A manutenção regular do aparelho não só assegura a sua durabilidade e desempenho. Ela facilita igualmente o trabalho de escarificação e contribui para um bom resultado.
- No fim da estação, realize uma inspeção geral do aparelho e remova todos os resíduos acumulados.
- No início da estação, verifique o estado do aparelho. Se for necessária uma reparação, queira entrar em contacto com o nosso centro de assistência ao cliente.

Informações de assistência

Deve-se ter em conta que as seguintes peças deste produto estão sujeitas a um desgaste consoante a utilização ou natural e que as peças seguintes são necessárias como consumíveis.

Peças de desgaste*: cilindro arejador (D), escovas de carvão

* Nem sempre incluídas no âmbito de fornecimento!

Entre em contacto com o nosso centro de assistência para obter peças sobresselentes e acessórios. Para isso, utilize o código QR na capa.

12. Armazenamento

Para aumentar a vida útil do seu aparelho e para assegurar uma colocação renovada em funcionamento segura, observe as seguintes indicações relativas ao armazenamento correto.

12.1 Preparar o aparelho

- Desligue o aparelho da rede elétrica.
- Remova toda a sujidade, musgo e resíduos de relva de todos os cilindros, da caixa e do cesto de recolha (5).
- Remova a humidade com um pano seco. Nunca armazene o aparelho no estado húmido.

12.2 Local de armazenamento

- Armazene o aparelho e respetivos acessórios num local ventilado, escuro, seco, ao abrigo de temperaturas negativas e fora do alcance das crianças.

- Evite locais com uma humidade do ar elevada (p. ex. caves não ventiladas), para evitar corrosão e a formação de bolor.
- Armazene o aparelho fora do alcance de crianças e de pessoas não autorizadas.
- Em caso de necessidade, rebata a asa de empurrar (4) para poupar espaço.
- Idealmente, guarde o aparelho na embalagem original.
- Cubra o aparelho, para o proteger contra pó ou humidade. Guarde o manual de operação junto ao aparelho.
- A temperatura ideal de armazenamento situa-se entre 5°C e 30 °C.

12.3 Segurança elétrica

- Inspeccione o cabo e a ficha quanto a danos.
- Certifique-se de que o cabo elétrico não está dobrado nem esmagado.
- O cabo não se deve encontrar nas proximidades de objetos quentes ou com arestas afiadas.

13. Ligação elétrica

O motor elétrico instalado está ligado pronto a ser utilizado. A ligação cumpre as normas VDE e DIN relevantes.

A conexão de rede por parte do cliente, assim como a linha de prolongamento utilizada, deverão corresponder a essas normas.

Cabo de ligação elétrica danoso.

Ocorrem muitas vezes danos de isolamento em cabos de ligação elétrica.

As causas para tal poderão ser:

- posições de pressão, se os cabos de ligação passarem através de janelas ou portas,
 - vincos devido a uma fixação ou condução incorreta do cabo de ligação,
 - pontos de corte devido a passagem de veículo por cima do cabo de ligação,
 - danos de isolamento devido a puxar com força da tomada de parede,
 - Fissuras devido ao envelhecimento do isolamento.
- Tais cabos de ligação elétrica danificados não devem ser utilizados e representam perigo de vida devido aos danos no isolamento.

Inspeccione regularmente os cabos de ligação elétrica quanto a danos. Durante a inspeção, certifique-se de que o cabo de ligação não está ligado à rede elétrica.

Os cabos de ligação elétrica devem corresponder às normas VDE e DIN relevantes. Utilize apenas cabos de ligação com a marcação H05VV-F.

É obrigatória uma impressão da designação do tipo no cabo de ligação.

Motor de corrente alternada

- Certifique-se de que a tensão de rede corresponde à tensão especificada na placa de características do produto.
- Os cabos de extensão de até 25 m de comprimento devem ter uma secção transversal de 1,5 milímetros quadrados.

As ligações e reparações do equipamento elétrico só devem ser executadas por um electricista.

Em caso de dúvidas, indique os seguintes dados:

- Tipo de corrente do motor
- Dados da placa de características da máquina
- Dados da placa de características do motor

14. Transporte

14.1 Antes do transporte

- Desligue o aparelho e retire a ficha de rede.
- Desmonte os componentes amovíveis, tais como o cesto de recolha (5) e os cilindros (D, D1).
- Remova de modo grosseiro a sujidade e os resíduos de relva, para evitar sujidade no veículo ou na área de armazenamento.
- Se necessário, rebata a asa de empurrar (4) para poupar espaço.

14.2 Transporte no local de trabalho

- Sempre que possível, use as rodas integradas para o transporte.
- Nunca puxe o aparelho pelo cabo elétrico.
- Para levantar o aparelho, agarre-o pela caixa e não pelas rodas ou outras peças móveis.
- Peça ajuda a uma segunda pessoa se tiver de transportar o aparelho sobre terreno acidentado ou escadas.
- Certifique-se de que nenhuma pessoa é colocada em perigo devido ao transporte ou movimentação do aparelho.

14.3 Transporte a longa distância

- Embale o aparelho na sua embalagem original, se ainda a tiver.

- Utilize materiais de acolchoamento adequados para evitar danos mecânicos.
- Fixe o aparelho contra escorregamento.
- Peça ajuda a uma segunda pessoa se tiver de transportar uma aresta de um compartimento de carga.

15. Eliminação e reciclagem

Notas relativas à embalagem



Os materiais de embalagem são recicláveis. Elimine as embalagens de forma respeitadora do ambiente.

Notas relativas à legislação alemã sobre aparelhos elétricos e eletrônicos (ElektroG)

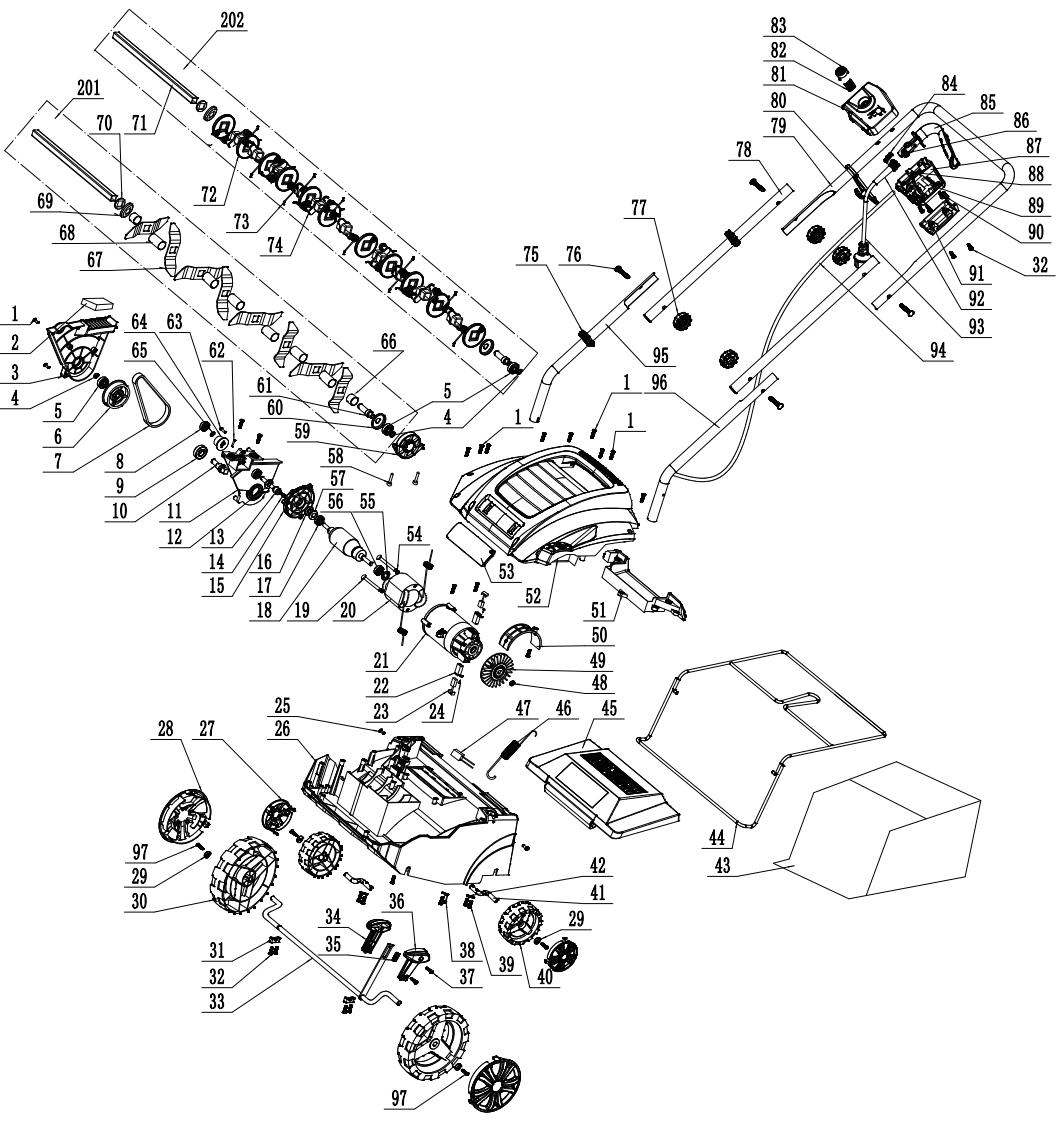


Os aparelhos elétricos e eletrônicos usados não pertencem no lixo doméstico, devendo ser alvo de uma recolha ou eliminação separadas!

- As baterias e pilhas usadas que não estejam montadas de modo fixo no aparelho usado devem ser retiradas sem as destruir antes da entrega do aparelho! A sua eliminação é regulada pela legislação relativa a baterias.
- Os proprietários ou utilizadores de aparelhos elétricos e eletrônicos são legalmente obrigados a devolver os mesmos após a sua utilização.
- O utilizador final tem a responsabilidade pela eliminação dos seus dados pessoais no aparelho usado a ser eliminado!
- O símbolo do caixote do lixo riscado significa que aparelhos usados elétricos ou eletrônicos não devem ser eliminados no lixo doméstico.
- Os aparelhos usados elétricos e eletrônicos podem ser entregues sem custos nos seguintes pontos:
 - Centros de recolha ou de eliminação públicos (p. ex., depósitos municipais).
 - Pontos de venda de aparelhos elétricos (lojas físicas e online), desde que o revendedor esteja obrigado a aceitar a devolução ou a aceite de livre vontade.
 - Pode entregar sem custos até três aparelhos elétricos usados com um comprimento de até 25 centímetros ao fabricante sem que tenha de comprar um aparelho novo ou a outro centro de recolha autorizado na sua vizinhança.
- Para se informar acerca de condições de devolução adicionais dos fabricantes e distribuidores, queira entrar em contacto com o respetivo serviço de apoio ao cliente.
- Em caso de fornecimento de um aparelho elétrico novo por parte do fabricante a um domicílio, este pode efetuar a recolha sem custos do aparelho elétrico usado a pedido do utilizador final. Para tal, entre em contacto com o serviço de apoio ao cliente do fabricante.
- Estas declarações são apenas válidas para aparelhos que sejam instalados e vendidos nos países da União Europeia e que estejam sujeitos à Diretiva Europeia 2012/19/UE. Em países fora da União Europeia, a eliminação de aparelhos usados elétricos e eletrônicos poderá estar regulada por outra legislação divergente.

16. Resolução de problemas

Falha	Causa possível	Resolução
O motor não funciona	<ul style="list-style-type: none"> Nenhuma corrente na ficha Cabo com defeito Combinação interruptor/ficha com defeito Ligações no motor ou no condensador soltas Carcaça do esçarificador entupida 	<ul style="list-style-type: none"> Verificar o cabo e o fusível Pedir uma inspeção a uma oficina de manutenção Pedir uma inspeção a uma oficina de manutenção Pedir uma inspeção a uma oficina de manutenção Eventualmente alterar a profundidade de esçarificação e limpar a carcaça, para que o cilindro de corte se movimente livremente
A potência do motor diminui	<ul style="list-style-type: none"> Solo demasiado duro Carcaça do esçarificador entupida Lâminas fortemente desgastadas 	<ul style="list-style-type: none"> Corrigir a profundidade de esçarificação Limpar a caixa Substituir as lâminas
Escarificação irregular	<ul style="list-style-type: none"> Lâmina desgastada Profundidade de esçarificação incorreta 	<ul style="list-style-type: none"> Substituir as lâminas Corrigir a profundidade de esçarificação
O motor funciona, mas o cilindro de corte não gira	<ul style="list-style-type: none"> Correia dentada partida 	<ul style="list-style-type: none"> Pedir uma inspeção a uma oficina de manutenção



**Schepbach GmbH, Günzburger Str. 69, 89335 Ichenhausen**

DE	EU-Konformitätserklärung Übersetzung der Originalkonformitätserklärung		Der hier beschriebene Gegenstand der Erklärung erfüllt die Vorschriften der Richtlinie 2011/65/EU des Europäischen Parlaments und des Rates vom 8. Juni 2011 zur Beschränkung der Verwendung bestimmter gefährlicher Stoffe in Elektro- und Elektronikgeräten. *
	Wir erklären in alleiniger Verantwortung, dass das hier beschriebene Produkt mit den geltenden Richtlinien und Normen übereinstimmt.		Technische Unterlagen verfügbar bei: **
GB	EU Declaration of Conformity Translation of the original Declaration of Conformity		The object of the declaration described here fulfils the regulations of the directive 2011/65/EU of the European Parliament and Council from 8th June 2011, on the restriction of the use of certain hazardous substances in electrical and electronic equipment. *
	We declare under our sole responsibility that the product described here complies with the applicable directives and standards.		Technical documentation available at: **
FR	Déclaration UE de conformité Traduction de la déclaration de conformité originale		L'appareil décrit ci-dessus dans la déclaration est conforme aux réglementations de la directive 2011/65/UE du Parlement Européen et du Conseil du 8 juin 2011 visant à limiter l'utilisation de substances dangereuses dans la fabrication des appareils électriques et électroniques. * Dossier technique auprès de: **
	Nous déclarons, sous notre propre responsabilité, que le produit décrit ici est conforme aux directives et normes en vigueur.		
IT	Dichiarazione di conformità UE Traduzione della dichiarazione di conformità originale		L'oggetto della dichiarazione, qui descritto, soddisfa le disposizioni della Direttiva 2011/65/UE del Parlamento Europeo e del Consiglio dell'8 giugno 2011, sulla restrizione nell'utilizzo di determinate sostanze pericolose negli apparecchi elettrici ed elettronici. *
	Dichiariamo sotto la nostra esclusiva responsabilità che il prodotto qui descritto è conforme alle direttive e alle norme vigenti.		Documentazione tecnica disponibile presso: **
NL	EU-conformiteitsverklaring Vertaling van de originele conformiteitsverklaring		Het hier beschreven onderwerp van deze verklaring voldoet aan de voorschriften van richtlijn 2011/65/EU van het Europees Parlement en de Raad van 8 juni 2011 omtrent de beperking van het gebruik van bepaalde gevaarlijke stoffen in elektrische en elektronische apparaten. *
	Wij verklaren onder eigen verantwoordelijkheid dat het hier beschreven product voldoet aan de geldende richtlijnen en normen.		Technische documentatie verkrijgbaar bij: **
ES	Declaración de conformidad UE Traducción de la Declaración de conformidad original		El objeto de la declaración aquí descrito cumple las disposiciones de la Directiva 2011/65/UE del Parlamento Europeo y el Consejo del 8 de junio de 2011 sobre restricciones a la utilización de determinadas sustancias peligrosas en aparatos eléctricos y electrónicos. *
	Declaramos, bajo nuestra exclusiva responsabilidad, que el producto aquí descrito cumple las directivas y normas aplicables.		Documentación técnica disponible en: **
PT	Declaração de conformidade UE Tradução da declaração de conformidade original		O objeto da declaração aqui descrito cumpre com as normas da Diretiva 2011/65/UE do Parlamento Europeu e do Conselho de 8 de junho de 2011 relativamente à restrição da utilização de determinadas substâncias perigosas em equipamentos elétricos e eletrónicos. *
	Declaramos, à nossa exclusiva responsabilidade, que o produto aqui descrito está em conformidade com as diretivas e normas aplicáveis.		Documentos técnicos disponíveis junto de: **
CZ	EU prohlášení o shodě Překlad originálního prohlášení o shodě		Zde popsany předmět prohlášení splňuje předpisy směrnice 2011/65/EU Evropského parlamentu a Rady ze dne 8. června 2011 pro omezení používání určitých nebezpečných látek v elektrických a elektronických zařízeních. *
	Prohlašujeme na svou výlučnou odpovědnost, že zde popsaný výrobek odpovídá platným směrnicím a normám.		Technické podklady k dispozici u: **
SK	EU vyhlásenie o zhode Preklad originálneho vyhlásenia o zhode		Tu opísaný predmet vyhlásenia je v súlade s predpismi smernice Európskeho parlamentu a Rady 2011/65/EU z 8. júna 2011 o obmedzení používania určitých nebezpečných látok v elektrických a elektronických zariadeniach. *
	Na vlastnú zodpovednosť vyhlasujeme, že tu popísaný výrobok je v súlade s platnými směrnicami a normami.		Technické podklady sú k dispozícii na: **
HU	EU megfeleléségi nyilatkozat Az eredeti megfeleléségi nyilatkozat fordítása		A nyilatkozat itt megnevezett tárgya teljesíti az Európai Parlament és Tanács 2011. június 8-i, egyes veszélyes anyagok elektromos és elektronikus berendezésekben való alkalmazásának korlátozásáról szóló 2011/65/EU irányelvének előírásait. *
	Saját kizárólagos felelősségünkre kijelentjük, hogy az itt ismertetett termék megfelel az érvényes irányelveknek és szabványoknak.		A műszaki dokumentáció elérhető: **
	Cikkszám ***	Termék megnevezése: Elektromos gyepszellőztető SC32	Márka ****

PL	Deklaracja zgodności UE Tłumaczenie oryginalnej deklaracji zgodności		Wymieniony powyżej przedmiot niniejszej deklaracji jest zgodny z wymogami dyrektywy 2011/65/UE Parlamentu Europejskiego i Rady z 8 czerwca 2011 r. w sprawie ograniczenia stosowania niektórych niebezpiecznych substancji w sprzęcie elektrycznym i elektronicznym. *
	Oświadczamy na własną odpowiedzialność, że opisany tutaj produkt jest zgodny z obowiązującymi dyrektywami i normami.		Dokumentacja techniczna dostępna na stronie: **
	Numer artykułu ***	Nazwa artykułu: Elektryczny wertykulator SC32	Marka ****
HR	EU izjava o skladnosti Prijevod originalne izjave o skladnosti		Ovdje opisani predmet izjave ispunjava propise Direktive 2011/65/EU Europskog parlamenta i Vijeća od 8. lipnja 2011. o ograničenju uporabe određenih opasnih tvari u električnoj i elektroničkoj opremi. *
	Na svoju odgovornost izjavljujemo da je ovdje opisan proizvod usklađen s važećim direktivama i normama.		Tehnička dokumentacija dostupna je na: **
	Broj artikla***	Naziv artikla: Električni vertikalni vrtuljak SC32	Marka****
SI	EU izjava o skladnosti Prevod originalne izjave o skladnosti		Tukaj opisani predmet izjave izpolnjuje predpise Direktive 2011/65/EU Evropskega parlamenta in Sveta z dne 8. junij 2011 za omejevanje uporabe določenih nevarnih snovi v električnih in elektronskih napravah. *
	S polno odgovornostjo izjavljamo, da je tukaj opisani izdelek v skladu z veljavnimi smernicami in standardi.		Tehnični dokumenti so na voljo pri: **
	Številka izdelka ***	Opis izdelka: Električni vertikalni vrtuljak SC32	Znamka ****
EE	EL vastavusdeklaratsioon Vastavusdeklaratsiooni originaali tõlge		Deklaratsioon objektiks olev siin kirjeldatud ese vastab Euroopa Parlamendi ja nõukogu direktiivile 2011/65/EU kuupäevaga 8. juuni 2011 teatud ohtlike ainete kasutamispirangu kohta elektri- ja elektroonikaseadmetes. *
	Me deklareerime ainuiskuliselt vastutades, et siin kirjeldatud toode ühtib esitatud direktiivide ja normidega.		Tehnilised dokumendid on saadaval: **
	Artiklinumber ***	Art nimetus: Elektri-vertikuteerija SC32	Kaubamärk ****
LT	EB atitikties deklaracija Atitikties deklaracijos originalo vertimas		Čia aprašytas deklaracijos objektas atitinka 2011 m. birželio 8 d. Europos Parlamento ir Tarybos direktyvos 2011/65/ES dėl tam tikrų pavojingų medžiagų naudojimo elektros ir elektroninėje įrangoje apribojimo reikalavimus. *
	Prisiimdami išskirtinę atsakomybę deklaruojame, kad čia aprašytas gaminytis atitinka galiojančias direktyvas ir standartus.		Techinius dokumentus galima gauti iš: **
	Gaminio numeris ***	Gaminio pavadinimas: Elektrinis aeratorius SC32	Prekės ženklas ****
LV	ES atbilstības deklarācija Orģinālās atbilstības deklarācijas tulkojums		Šeit aprakstītais deklarācijas priekšmets atbilst Eiropas Parlamenta un Eiropas Padomes 2011. gada 8. jūnija Direktīvas 2011/65/ES noteikumiem par noteiktu bīstamo vielu izmantošanas ierobežošanu elektriskajās un elektroniskajās ierīcēs. *
	Mēs, uzņemoties pilnu atbildību, paziņojam, ka šeit aprakstītais ražojums atbilst spēkā esošajām direktīvām un standartiem.		Tehniskā lieta ir pieejama pie: **
	Preces numurs ***	Preces apzīmējums: Elektriskais aerators SC32	Prečzīme ****
SE	EU-försäkran om överensstämmelse Översättning från försäkran om överensstämmelse i original		Föremålet för försäkran som beskrivs här överensstämmer med bestämmelserna i Europaparlamentets och rådets direktiv 2011/65/EU av den 8 juni 2011 om begränsning av användningen av vissa farliga ämnen i elektriska och elektroniska produkter. *
	Vi förklarar under eget ansvar att produkten som beskrivs här överensstämmer med gällande riktlinjer och standarder.		Teknisk dokumentation tillgänglig hos: **
	Artikelnummer ***	Artikelbeteckning: Eldriven vertikalskärare SC32	Märke ****
FI	EU-vaatimustenmukaisuusvakuutus Alkuperäisen vaatimustenmukaisuusvakuutuksen käännös		Tässä kuvattu vakuutuksen kohde täyttää tietyjen vaarallisten aineiden käytön rajoittamisesta sähkö- ja elektroniikkalaitteissa 8. kesäkuuta 2011 annetun Euroopan parlamentin ja neuvoston direktiivin 2011/65/EU määräykset. *
	Vakuutamme omalla vastuullamme, että tässä kuvattu tuote täyttää voimassa olevien direktiivien ja standardien määräykset.		Tekniset asiakirjat saatavana: **
	Tuotenro ***	Tuotenumike: Sähkökäyttöinen ilmaaja SC32	Merkki ****
DK	EU-overensstemmelseserklæring Oversættelse af den originale overensstemmelseserklæring		Genstanden for den her beskrevne erklæring overholder bestemmelserne i Europa-Parlamentets og Rådets direktiv 2011/65/EU af 8. juni 2011 vedr. begrænsning af brugen af visse farlige stoffer i elektrisk og elektronisk udstyr. *
	Vi erklærer under eget ansvar, at det her beskrevne produkt overholder de gældende direktiver og standarder.		Tekniske dokumenter findes på: **
	Artikelnummer ***	Art.-betegnelse: El-perforator SC32	Mærke ****
NO	EU-samsvarserklæring Oversettelse av den opprinnelige samsvarserklæringen		Gjenstand for erklæringen beskrevet her oppfyller forskriftene til direktiv 2011/65/EU fra Europa-Parlamentet og Rådet av 8. juni 2011 om begrenning av bruken av bestemte farlige stoffer i elektrisk og elektronisk utstyr. *
	Vi erklærer med eiansvar at produktet som er beskrevet her er i samsvar med gjeldende direktiver og standarder.		Tekniske dokumenter tilgjengelig hos: **
	Artikkelnummer ***	Art.betegnelse: Elektrisk river SC32	Merke ****

BG	ЕС Декларация за съответствие Превод на оригиналната декларация на съответствие		Описаният предмет в декларацията отговаря на разпоредбите на Директива 2011/65/ЕС на Европейския парламент и на Съвета от 8 юни 2011 г. относно ограничението на употребата на определени опасни вещества в електрическите и електронното оборудване. *
	Ние декларираме на своя отговорност, че описаният тук продукт отговаря на приложимите директиви и стандарти.		Техническата документация се предоставя от: **
Каталожен номер ***		Обозначение на артикула: Електрически култиватор SC32	Марка ****
GR	Δήλωση συμμόρφωσης ΕΕ Μετάφραση από το πρωτότυπο της δήλωσης συμμόρφωσης		Το αντικείμενο της παρούσας δήλωσης, το οποίο περιγράφεται εδώ, εκπληρώνει τις διατάξεις της Οδηγίας 2011/65/ΕΕ του Ευρωπαϊκού Κοινοβουλίου και του Συμβουλίου της 8ης Ιουνίου 2011 σχετικά με τον περιορισμό της χρήσης ορισμένων επικίνδυνων ουσιών σε ηλεκτρικό και ηλεκτρονικό εξοπλισμό. *
	Δηλώνουμε με αποκλειστική μας ευθύνη ότι το προϊόν που περιγράφεται στο παρόν βρίσκεται σε συμμόρφωση με τις ισχύουσες Οδηγίες και Πρότυπα.		Ο τεχνικός φάκελος είναι διαθέσιμος στη θέση: **
Αριθμός είδους ***		Όνομασία ειδ.: Ηλεκτρικός εκχερσωτής SC32	Μάρκα ****
RO	Declarație de conformitate UE Traducere a declarației de conformitate originale		Obiectul declarației descris aici îndeplinește prescripțiile directivei 2011/65/UE a Parlamentului European și a Consiliului din 8 Iunie 2011 asupra limitării utilizării anumitor substanțe periculoase în aparatele electrice și electronice. *
	Declaram pe proprie răspundere că produsul descris aici coincide cu directivele și normele în vigoare.		Documentație tehnică disponibilă la: **
Număr articol ***		Notație art.: Afânător electric SC32	Marca ****
RS	EU izjava o usaglašenosti Prevod originalne izjave o uskladenosti		Ovde opisani predmet ove izjave ispunjava odredbe Direktive 2011/65/EU Evropskog parlamenta i Saveta od 8. juna 2011. godine o ograničenju upotrebe određenih opasnih materija u električnoj i elektronoj opremi. *
	Izjavljujemo na našu isključivu odgovornost da je ovde opisani proizvod usklađen sa primenljivim smernicama i standardima.		Tehnička dokumentacija dostupna kod: **
Broj artikla ***		Oznaka proizvoda: Električni vertikalator SC32	Brend ****
TR	AB uygunluk beyanı Orijinal uygunluk beyanının çevirisi		İşbu uygunluk beyanının düzenlendiği burada adı geçen ürün, Avrupa Parlamentosu'nun ve 8 Haziran 2011 tarihli Konsey'in elektrik ve elektronik cihazlarda belirli tehlikeli maddelerin sınırlandırılmasına ilişkin 2011/65/AT sayılı direktifini yerine getirmektedir. *
	Burada açıklanan ürünün geçerli yönetmeliklere ve standartlara uygun olduğunu tamamen kendi sorumluluğumuz altında beyan ediyoruz.		Teknik belgeler şurada mevcuttur: **
Ürün numarası ***		Ürün Tanım: Elektrikli tırmıklayıcı SC32	Marka ****
***		5912006901 / 59120069969 / 5912006904	**** SCHEPPACH

** : David Rümpelein Günzburger Str. 69 D-89335 Ichenhausen i. V. Andreas Pöcher / Head of Project Management i. V. Simon Schunk / Division Manager Product Center Ichenhausen, 05.09.2025	<input checked="" type="checkbox"/> 2011/65/EU* <input checked="" type="checkbox"/> 2014/30/EU <input type="checkbox"/> 2016/1628/EU <input type="checkbox"/> 2014/29/EU <input type="checkbox"/> 2014/35/EU <input type="checkbox"/> 2004/22/EG <input type="checkbox"/> 2014/68/EU <input type="checkbox"/> 89/686/EWG_96/58/EG <input type="checkbox"/> 90/396/EWG <input type="checkbox"/> 2016/1628/EU	<input checked="" type="checkbox"/> 2006/42/EG <input type="checkbox"/> Annex IV Notified Body: Notified Body No.: Certificate No.: Emission No.:	<input checked="" type="checkbox"/> 2000/14/EG; 2005/88/EG Noise: measured $L_{WA} = 97,30$ dB guaranteed $L_{WA} = 98$ dB <input type="checkbox"/> Annex V <input type="checkbox"/> Annex VI Notified Body: Notified Body No.:
	EN 60335-1:2012+A11+A13+A14+A15; EN 50636-2-92:2014; EN 62233:2008; EN IEC 55014-1:2021; EN IEC 55014-2:2021; EN IEC 61000-3-2:2019+A1; EN 61000-3-3:A1+A2		

Garantie DE

Offensichtliche Mängel sind innerhalb von 8 Tagen nach Erhalt der Ware anzuzeigen, andernfalls verliert der Käufer sämtliche Ansprüche wegen solcher Mängel. Wir leisten Garantie für unsere Maschinen bei richtiger Behandlung auf die Dauer der gesetzlichen Gewährleistungsfrist ab Übergabe in der Weise, dass wir jedes Maschinenteil, das innerhalb dieser Zeit nachweisbar in Folge Material- oder Fertigungsfehler unbrauchbar werden sollte, kostenlos ersetzen. Für Teile, die wir nicht selbst herstellen, leisten wir nur insoweit Gewähr, als uns Gewährleistungsansprüche gegen die Vorlieferanten zustehen. Die Kosten für das Einsetzen der neuen Teile trägt der Käufer. Wandlungs- und Minderungsansprüche und sonstige Schadensersatzansprüche sind ausgeschlossen.

Warranty GB

Apparent defects must be notified within 8 days from the receipt of the goods. Otherwise, the buyer loses its rights of claim due to such defects are invalidated. We guarantee for our machines in case of proper treatment for the time of the statutory warranty period from delivery in such a way that we replace any machine part free of charge which provably becomes unusable due to faulty material or defects of fabrication within such period of time. With respect to parts not manufactured by us we only warrant insofar as we are entitled to warranty claims against the upstream suppliers. The costs for the installation of the new parts shall be borne by the buyer. The cancellation of sale or the reduction of purchase price as well as any other claims for damages shall be excluded.

Garantie FR

Les défauts visibles doivent être signalés au plus tard 8 jours après la réception de la marchandise, sans quoi l'acheteur perd tout droit au dédommagement. Nous garantissons nos machines, dans la mesure où elles sont utilisées de façon conforme, pendant la durée légale de garantie à compter de la réception, sachant que nous remplaçons gratuitement toute pièce de la machine devenue inutilisable du fait d'un défaut de matière ou d'usinage durant cette période. Toutes les pièces que nous ne fabriquons pas nous-mêmes ne sont garanties que si nous avons la possibilité d'un recours en garantie auprès des fournisseurs respectifs. Les frais de main d'œuvre occasionnés par le remplacement des pièces sont à la charge de l'acquéreur. Tous droits à réhabilitation et toutes prétentions à une remise ainsi que tous autres droits à dommages et intérêts sont exclus

Garanzia IT

Vizi evidenti vanno segnalati entro 8 giorni dalla ricezione della merce, altrimenti decadono tutti i diritti dell'acquirente inerenti a vizi del genere. Appurato un impiego corretto da parte dell'acquirente, garantiamo per le nostre macchine per tutto il periodo legale di garanzia a decorrere dalla consegna in maniera tale che sostituiamo gratuitamente qualsiasi componente che entro tale periodo presenti dei vizi di materiale o di fabbricazione tali da renderlo inutilizzabile. Per componenti non fabbricati da noi garantiamo solo nella misura nella quale noi stessi possiamo rivendicare diritti a garanzia nei confronti dei nostri fornitori. Le spese per il montaggio dei componenti nuovi sono a carico dell'acquirente. Sono escluse pretese di risoluzione per vizi, di riduzione o ulteriori pretese di risarcimento danni.

Garantie NL

Zichtbare gebreken moeten binnen de 8 dagen na ontvangst van de goederen worden gemeld, zo niet verliest de verkoper elke aanspraak op grond van deze gebreken. Onze machines worden geleverd met een garantie voor de duur van de wettelijke garantietermijn. Deze termijn gaat in vanaf het moment dat de koper de machine ontvangt. De garantie houdt in dat wij elk onderdeel van de machine dat binnen de garantietermijn aantoonbaar onbruikbaar wordt als gevolg van materiaal- of productiefouten, kosteloos vervangen. De garantie vervalt echter bij verkeerd gebruik of verkeerde behandeling van de machine. Voor onderdelen die wij niet zelf produceren, geven wij enkel de garantie die wij zelf krijgen van de oorspronkelijke leverancier. De kosten voor de montage van nieuwe onderdelen vallen ten laste van de koper. Eisen tot het aanbrengen van veranderingen of het toestaan van een korting en overige schadeloosstellingsclaims zijn uitgesloten.

Garantía ES

Los defectos evidentes deberán ser notificados dentro de 8 días después de haber recibido la mercancía, de lo contrario el comprador pierde todos los derechos sobre tales defectos. Garantizamos nuestras máquinas en caso de manipulación correcta durante el plazo de garantía legal a partir de la entrega. Sustituiremos gratuitamente toda pieza de la máquina que dentro de este plazo se torne inútil a causa de fallas de material o de fabricación. Las piezas que no son fabricadas por nosotros mismos serán garantizadas hasta el punto que nos corresponda garantía del suministrador anterior. Los costes por la colocación de piezas nuevas recaen sobre el comprador. Están excluidos derechos por modificaciones, aminoraciones y otros derechos de indemnización por daños y perjuicios.

Garantia PT

Para este aparelho concedemos garantia de 24 meses. A garantia cobre exclusivamente defeitos de material ou de fabricação. Peças avariadas são substituídas gratuitamente. cabe ao cliente efetuar a substituição. Assumimos a garantia unicamente de peças genuínas. Não há direito à garantia no caso de: peças de desgaste, danos de transporte, danos causados pelo manejo indevido ou pela desatenção as instruções de serviço, falhas da instalação elétrica por inobservância das normas relativas à electricidade. Além disso, a garantia só poderá ser reivindicada para aparelhos que não tenham sido consertados por terceiros. O cartão de garantia só vale em conexão com a fatura.