

VEVOR[®]

TOUGH TOOLS, HALF PRICE

Technical Support and E-Warranty Certificate www.vevor.com/support

SCRAPBOOK PAPER STORAGE CASES SETS

We continue to be committed to provide you tools with competitive price.

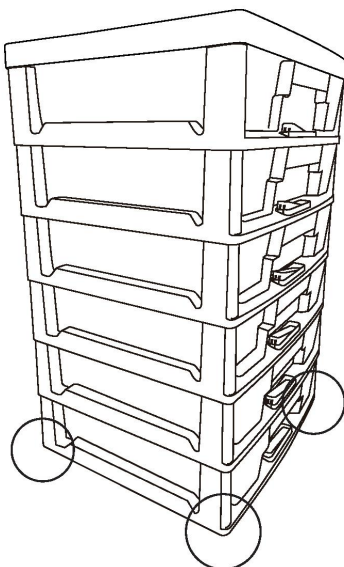
"Save Half", "Half Price" or any other similar expressions used by us only represents an estimate of savings you might benefit from buying certain tools with us compared to the major top brands and does not necessarily mean to cover all categories of tools offered by us. You are kindly reminded to verify carefully when you are placing an order with us if you are actually saving half in comparison with the top major brands.

VEVOR®

TOUGH TOOLS, HALF PRICE

SCRAPBOOK PAPER STORAGE CASES SETS

29658 frame/29658/29658-10/21976-4/21976-6





(The picture is for reference only; please refer to the actual object)

NEED HELP? CONTACT US!

Have product questions? Need technical support? Please feel free to contact us: Technical Support and E-Warranty Certificate www.vevor.com/support

This is the original instruction, please read all manual instructions carefully before operating. VEVOR reserves a clear interpretation of our user manual. The appearance of the product shall be subject to the product you received. Please forgive us that we won't inform you again if there are any technology or software updates on our product.

SAFETY INSTRUCTION AND PRECAUTIONS

Symbol	Symbol Description
	Warning: To reduce the risk of injury, the user must read the instructions manual carefully.
	This symbol, placed before a safety comment, indicates a kind of precaution, warning, or danger. Ignoring this warning may lead to an accident. To reduce the risk of injury, fire, or electrocution, please always follow the recommendations shown below.



WARNING: To reduce the risk of injury, the user must read the instructions manual carefully.

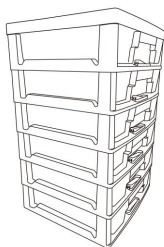
1. Flammable: Keep away from open flame. This product may ignite and burn if brought into contact with an open flame.
2. Keep away from sharp points, blades and other items, so as not to scratch the product.

SAVE THESE INSTRUCTIONS

PART LIST

MODEL	FRAME	BOX	WHEELS
29658 frame	6 layers	/	4 pcs
29658	6 layers	6 pcs	4 pcs
29658-10	10 layers	/	/
21976-4	/	4 pcs	/
21976-6	/	6 pcs	/

INSTALLATION(reference only)



frame



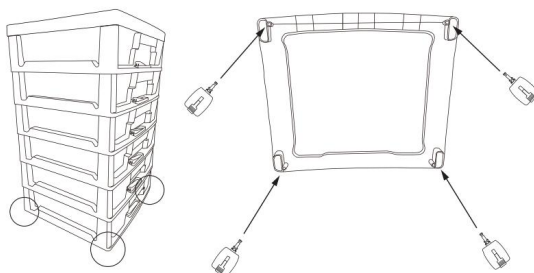
wheel



box

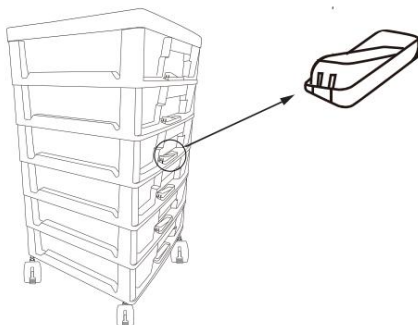
STEP1: Insert the wheels into the bottom of the frame.

There is a hole in each foot of the frame. Align the shaft of the wheel with the hole and insert it forcefully.



STEP2: Insert the box into the frame.

There is a button in each layer of the frame. Press it down to make it flat and insert the box into the frame. And then press it up to keep the box fixed.



MAINTENANCE

1. The product should be stored indoors to avoid prolonged outdoor exposure.
2. If dirt and dust are found on the product, please clean them in time.

VEVOR[®]
TOUGH TOOLS, HALF PRICE

Technical Support and E-Warranty Certificate
www.vevor.com/support

VEVOR[®]

TOUGH TOOLS, HALF PRICE

Wsparcie techniczne i certyfikat gwarancji elektronicznej www.vevor.com/support

ZESTAWY ETUI DO PRZECHOWYWANIA PAPIERU DO KSIĄŻEK

Nadal staramy się oferować Państwu narzędzia w konkurencyjnych cenach.

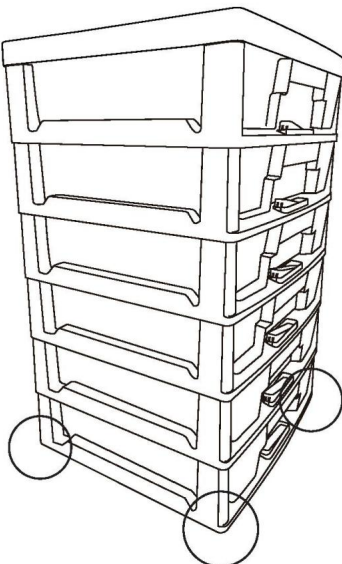
„Oszczędź połowę”, „Połowa ceny” lub inne podobne wyrażenia używane przez nas stanowią jedynie szacunkowe oszczędności, jakie możesz uzyskać, kupując u nas określone narzędzia w porównaniu z głównymi markami i niekoniecznie oznaczają one objęcie wszystkich kategorii narzędzi oferowanych przez nas. Uprzejmie przypominamy, aby dokładnie sprawdzić, czy składając u nas zamówienie faktycznie oszczędzasz połowę w porównaniu z głównymi markami.

VEVOR[®]
TOUGH TOOLS, HALF PRICE

SKLEP Z PAPIERU DO KSIĄŻEK

Zestawy przypadków wieku

Rama 29658/29658/29658-10/21976-4/21976-6



(Zdjęcie ma charakter poglądowy, proszę odnieść się do rzeczywistego obiektu)

POTRZEBUJESZ POMOCY? SKONTAKTUJ SIĘ Z NAMI!

Masz pytania dotyczące produktu? Potrzebujesz wsparcia technicznego? Skontaktuj się z nami:

Wsparcie techniczne i certyfikat E-Gwarancji www.vevor.com/support



To jest oryginalna instrukcja, przed użyciem należy uważnie przeczytać wszystkie instrukcje.

VEVOR zastrzega sobie jasną interpretację naszej instrukcji obsługi. Wygląd produktu

będzie zależał od produktu, który otrzymałeś. Prosimy o wybaczenie, że nie poinformujemy

Cię ponownie, jeśli w naszym produkcie pojawią się jakiegokolwiek aktualizacje technologiczne lub oprogramowania.

INSTRUKCJA BEZPIECZEŃSTWA I ŚRODKI OSTROŻNOŚCI

Symbol	Opis symbolu
	Ostrzeżenie: Aby zmniejszyć ryzyko obrażeń, użytkownik musi zapoznać się z treścią niniejszej instrukcji. Przeczytaj uważnie instrukcję obsługi.
	Ten symbol, umieszczony przed komentarzem dotyczącym bezpieczeństwa, oznacza rodzaj środka ostrożności, ostrzeżenia lub niebezpieczeństwa. Zignorowanie tego ostrzeżenia może prowadzić do wypadku. Aby zmniejszyć ryzyko obrażeń, pożaru lub porażenia prądem, zawsze postępuj zgodnie z zaleceniami podanymi poniżej.



OSTRZEŻENIE: Aby zmniejszyć ryzyko obrażeń, użytkownik musi zapoznać się z treścią niniejszej instrukcji.

Przeczytaj uważnie instrukcję obsługi.

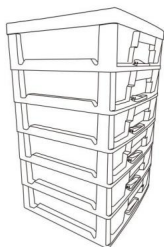
1. Łatwopalny: Trzymać z dala od otwartego ognia. Ten produkt może się zapalić i oparzenia w przypadku kontaktu z otwartym ogniem.
2. Trzymaj z dala od ostrych punktów, ostrzy i innych przedmiotów, aby nie dopuścić do porysowania produktu.

ZAPISZ TE INSTRUKCJE

LISTA CZĘŚCI

MODEL	RAMA	SKRZYŃKA	KOŁA
Rama 29658	6 warstw	/	4 szt.
29658	6 warstw	6 szt.	4 szt.
29658-10	10 warstw	/	/
21976-4	/	4 szt.	/
21976-6	/	6 szt.	/

INSTALACJA (tylko w celach informacyjnych)



rama



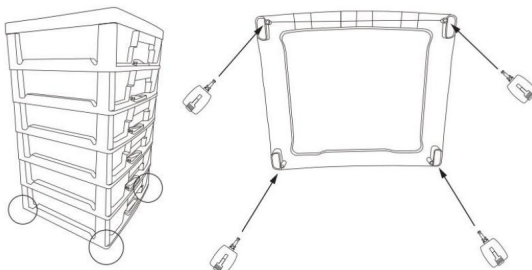
koło



skrzynka

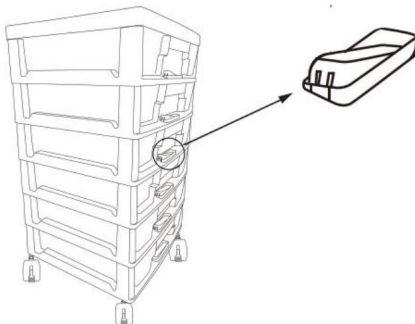
KROK 1: Włóż koła do dolnej części ramy.

W każdej stopie ramy znajduje się otwór. Wyrównaj wał koła z otworem i włóż go mocno.



KROK 2: Włóż pudełko do ramki.

W każdej warstwie ramki znajduje się przycisk. Naciśnij go, aby spłaszczyć i włożyć. Włóż pudełko do ramy i dociśnij, aby je zamocować.



KONSERWACJA

1. Produkt należy przechowywać w pomieszczeniu zamkniętym, aby uniknąć długotrwałego wystawiania na działanie czynników zewnętrznych.

narażenie.

2. Jeśli na produkcie znajduje się brud i kurz, należy je jak najszybciej wyczyścić.

VEVOR®
TOUGH TOOLS, HALF PRICE

Wsparcie techniczne i certyfikat gwarancji
elektronicznej www.vevor.com/support

VEVOR[®]

TOUGH TOOLS, HALF PRICE

Supporto tecnico e certificato di garanzia elettronica www.vevor.com/support

SET DI CONTENITORI PER CARTA PER SCRAPBOOK

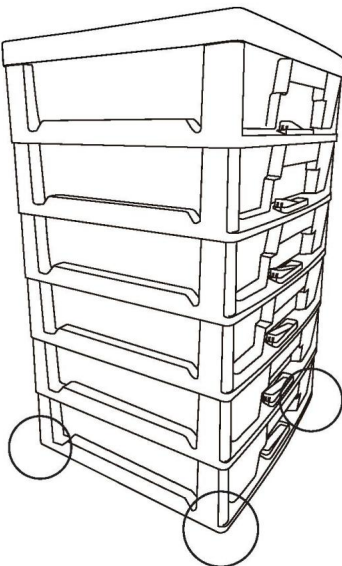
Continuiamo a impegnarci per fornirvi strumenti a prezzi competitivi.

"Risparmia la metà", "Metà prezzo" o qualsiasi altra espressione simile da noi utilizzata rappresenta solo una stima del risparmio che potresti ottenere acquistando determinati utensili con noi rispetto ai principali marchi principali e non significa necessariamente coprire tutte le categorie di utensili da noi offerti. Ti ricordiamo gentilmente di verificare attentamente quando effettui un ordine con noi se stai effettivamente risparmiando la metà rispetto ai principali marchi principali.

VEVOR[®]
TOUGH TOOLS, HALF PRICE

MAGAZZINO DI CARTA PER SCRAPBOOK
SET DI CASSE PER ETÀ

Telaio 29658/29658/29658-10/21976-4/21976-6





(L'immagine è solo a scopo illustrativo; fare riferimento all'oggetto reale)

HAI BISOGNO DI AIUTO? CONTATTACI!

Hai domande sul prodotto? Hai bisogno di supporto tecnico? Non esitare a contattarci: Supporto tecnico e certificato di garanzia elettronica www.vevor.com/support

Questa è l'istruzione originale, si prega di leggere attentamente tutte le istruzioni del manuale prima di utilizzare. VEVOR si riserva una chiara interpretazione del nostro manuale utente. L'aspetto del prodotto sarà soggetto al prodotto ricevuto. Vi preghiamo di perdonarci se non vi informeremo di nuovo se ci sono aggiornamenti tecnologici o software sul nostro prodotto.

ISTRUZIONI DI SICUREZZA E PRECAUZIONI

Simbolo	Descrizione
	Attenzione: per ridurre il rischio di lesioni, l'utente deve leggere attentamente le istruzioni per l'uso. attentamente il manuale di istruzioni.
	Questo simbolo, posto prima di un commento di sicurezza, indica un tipo di precauzione, avvertimento o pericolo. Ignorare questo avvertimento può portare a un incidente. Per ridurre il rischio di lesioni, incendi o folgorazione, seguire sempre le raccomandazioni indicate di seguito.



ATTENZIONE: Per ridurre il rischio di lesioni, l'utente deve leggere attentamente le istruzioni per l'uso.

attentamente il manuale di istruzioni.

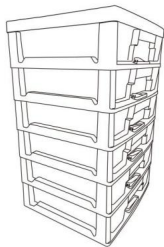
1. Infiammabile: tenere lontano da fiamme libere. Questo prodotto può incendiarsi e bruciare se portato a contatto con una fiamma libera.
2. Tenere lontano da punte affilate, lame e altri oggetti, per non graffiare il prodotto.

SALVA QUESTE ISTRUZIONI

ELENCO DEI PEZZI

MODELLO	TELAIO	SCATOLA	RUOTE
29658 telaio	6 strati	/	4 pezzi
29658	6 strati	6 pezzi	4 pezzi
29658-10	10 strati	/	/
21976-4	/	4 pezzi	/
21976-6	/	6 pezzi	/

INSTALLAZIONE (solo per riferimento)



telaio



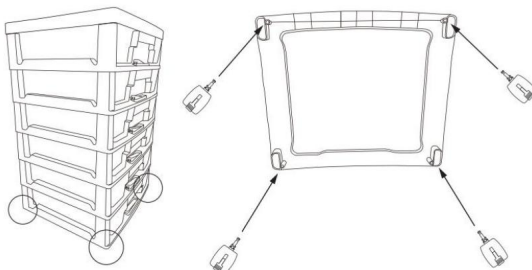
ruota



scatola

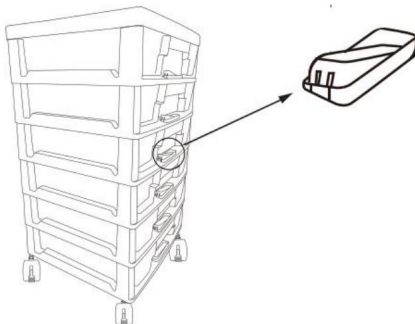
FASE 1: Inserire le ruote nella parte inferiore del telaio.

C'è un foro in ogni piede del telaio. Allinea l'albero della ruota con il foro e inserirlo con forza.



FASE 2: Inserire la scatola nella cornice.

C'è un pulsante in ogni strato della cornice. Premilo verso il basso per renderlo piatto e inseriscilo la scatola nel telaio. Quindi premila verso l'alto per tenere fissa la scatola.



MANUTENZIONE

1. Il prodotto deve essere conservato al chiuso per evitare una prolungata esposizione all'esterno.
esposizione.
2. Se sul prodotto si riscontrano sporcizia e polvere, pulirli tempestivamente.

VEVOR®
TOUGH TOOLS, HALF PRICE

Supporto tecnico e certificato di garanzia
elettronica www.vevor.com/support

VEVOR[®]

TOUGH TOOLS, HALF PRICE

Soporte técnico y certificado de garantía electrónica www.vevor.com/support

JUEGOS DE ESTUCHES PARA ALMACENAMIENTO DE PAPEL PARA ÁLBUM DE RECORTES

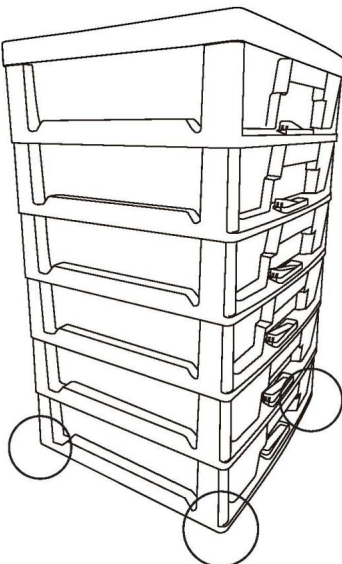
Seguimos comprometidos a brindarle herramientas a precios competitivos.

"Ahorre la mitad", "mitad de precio" o cualquier otra expresión similar que utilicemos solo representa una estimación del ahorro que podría obtener al comprar ciertas herramientas con nosotros en comparación con las principales marcas y no necesariamente significa que cubra todas las categorías de herramientas que ofrecemos. Le recordamos que, al realizar un pedido con nosotros, verifique cuidadosamente si realmente está ahorrando la mitad en comparación con las principales marcas.

VEVOR[®]
TOUGH TOOLS, HALF PRICE

ALMACENAMIENTO DE PAPEL PARA ÁLBUM DE RECORTES
CONJUNTOS DE CASOS POR EDAD

Marco 29658/29658/29658-10/21976-4/21976-6





(La imagen es solo de referencia; consulte el objeto real)

¿NECESITA AYUDA? ¡CONTÁCTENOS!

¿Tiene preguntas sobre el producto? ¿Necesita asistencia técnica? No dude en ponerse en contacto con nosotros: Asistencia técnica y certificado de garantía electrónica www.vevor.com/support

Estas son las instrucciones originales, lea atentamente todas las instrucciones del manual antes de utilizar el producto. VEVOR se reserva una interpretación clara de nuestro manual de usuario. La apariencia del producto estará sujeta al producto que recibió. Perdónenos por no informarle nuevamente si hay actualizaciones de tecnología o software en nuestro producto.

INSTRUCCIONES DE SEGURIDAD Y PRECAUCIONES

Símbolo	Descripción del símbolo
	Advertencia: Para reducir el riesgo de lesiones, el usuario debe leer las Lea atentamente el manual de instrucciones.
	Este símbolo, colocado antes de un comentario de seguridad, indica un tipo de precaución, advertencia o peligro. Ignorar esta advertencia puede provocar un accidente. Para reducir el riesgo de lesiones, incendios o electrocución, siga siempre las recomendaciones que se muestran a continuación.



ADVERTENCIA: Para reducir el riesgo de lesiones, el usuario debe leer las

Lea atentamente el manual de instrucciones.

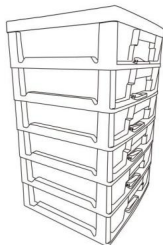
1. Inflamable: Mantener alejado del fuego. Este producto puede incendiarse y quemarse si entra en contacto con una llama abierta.
2. Mantener alejado de puntas afiladas, cuchillas y otros elementos, para no rayar el producto.

GUARDE ESTAS INSTRUCCIONES

LISTA DE PIEZAS

MODELO	MARCO	CAJA	Ruedas
Marco 29658	6 capas	/	4 piezas
29658	6 capas	6 piezas	4 piezas
29658-10	10 capas	/	/
21976-4	/	4 piezas	/
21976-6	/	6 piezas	/

INSTALACIÓN (solo de referencia)



marco



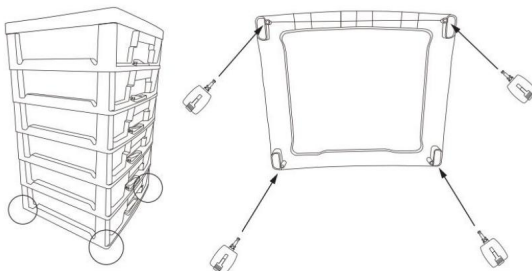
rueda



caja

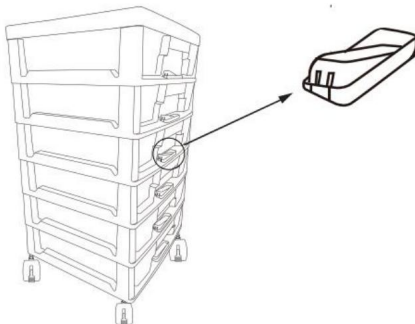
PASO 1: Inserte las ruedas en la parte inferior del marco.

Hay un orificio en cada pie del cuadro. Alinee el eje de la rueda con el orificio. e introdúzcalo con fuerza.



PASO 2: Inserte la caja en el marco.

Hay un botón en cada capa del marco. Presiónelo hacia abajo para que quede plano e introdúzcalo. la caja en el marco y luego presiónela hacia arriba para mantener la caja fija.



MANTENIMIENTO

1. El producto debe almacenarse en interiores para evitar la exposición prolongada al aire libre.
exposición.
2. Si encuentra suciedad y polvo en el producto, límpielos a tiempo.

VEVOR®
TOUGH TOOLS, HALF PRICE

Soporte técnico y certificado de garantía
electrónica www.vevor.com/support

VEVOR[®]

TOUGH TOOLS, HALF PRICE

Teknisk support och e-garanticertifikat www.vevor.com/support

SCRAPBOOK PAPPER FÖRVARINGSFODRAL SET

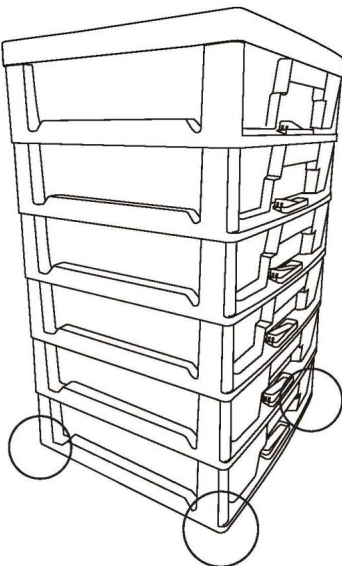
Vi fortsätter att vara engagerade i att ge dig verktyg till konkurrenskraftiga priser.

"Spara hälften", "halva priset" eller andra liknande uttryck som används av oss representerar bara en uppskattning av besparingar du kan dra nytta av att köpa vissa verktyg hos oss jämfört med de stora toppmärkena och betyder inte nödvändigtvis att täcka alla kategorier av verktyg som erbjuds av oss. Du påminns vänligen om att noggrant kontrollera när du gör en beställning hos oss om du faktiskt sparar hälften i jämförelse med de främsta stora varumärkena.

VEVOR[®]
TOUGH TOOLS, HALF PRICE

SKRAPBOK PAPPER STOR
ÅLDER FALL SET

29658 ram/29658/29658-10/21976-4/21976-6



(Bilden är endast för referens; vänligen hänvisa till det faktiska objektet)



BEHÖVER HJÄLP? KONTAKTA OSS!

Har du produktfrågor? Behöver du teknisk support? Kontakta oss gärna: Teknisk support och e-garanticertifikat www.vevor.com/support

Detta är den ursprungliga instruktionen, läs alla instruktioner noggrant innan du använder den. VEVOR reserverar sig för en tydlig tolkning av vår användarmanual.

Utseendet på produkten är beroende av den produkt du fått. Ursäkta oss att vi inte kommer att informera dig igen om det finns någon teknik eller mjukvaruuppdateringar på vår produkt.

SÄKERHETSINSTRUKTIONER OCH FÖRSIKTIGHETSÅTGÄRDER

Symbol	Symbol Beskrivning
	Varning: För att minska risken för skador måste användaren läsa bruksanvisningen noggrant.
	Denna symbol, placerad före en säkerhetskommentar, indikerar ett slags försiktighetsåtgärd, varning eller fara. Att ignorera denna varning kan leda till en olycka. För att minska risken för skada, brand eller elstöt, följ alltid rekommendationerna nedan.



VARNING: För att minska risken för skador måste användaren läsa igenom

bruksanvisningen noggrant.

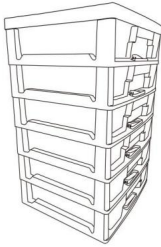
1. Brandfarligt: Förvaras åtskilt från öppen låga. Denna produkt kan antändas och brinna om den kommer i kontakt med öppen låga.
2. Håll dig borta från vassa spetsar, knivar och andra föremål för att inte göra det repa produkten.

SPARA DESSA INSTRUKTIONER

DELLISTA

MODELL	RAM	LÅDA	HJUL
29658 ram	6 lager	/	4 st
29658	6 lager	6 st	4 st
29658-10	10 lager	/	/
21976-4	/	4 st	/
21976-6	/	6 st	/

INSTALLATION (endast referens)



ram



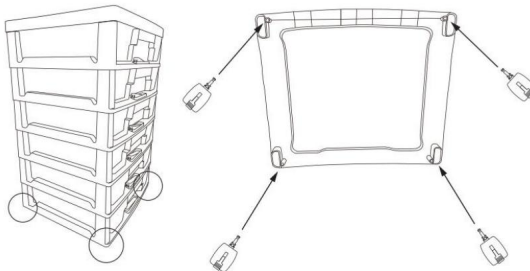
hjul



låda

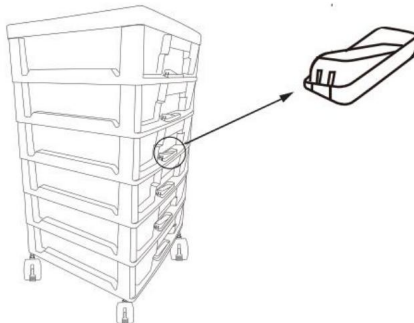
STEG 1: Sätt in hjulen i botten av ramen.

Det finns ett hål i varje fot av ramen. Rikta in hjulets axel med hålet och för in den med kraft.



STEG 2: Sätt in lådan i ramen.

Det finns en knapp i varje lager av ramen. Tryck ner den för att göra den platt och sätt in lådan in i ramen. Och tryck sedan upp den för att hålla lådan fixerad.



UNDERHÅLL

1. Produkten bör förvaras inomhus för att undvika långvarig utomhus exponering.
2. Om smuts och damm hittas på produkten, vänligen rengör dem i tid.

VEVOR®
TOUGH TOOLS, HALF PRICE

Teknisk support och e-garanticertifikat
www.vevor.com/support

VEVOR[®]

TOUGH TOOLS, HALF PRICE

Technische ondersteuning en e-garantiecertificaat www.vevor.com/support

SCRAPBOOKPAPIER OPBERGKOFFERSETSETS

Wij streven er voortdurend naar om u gereedschappen tegen concurrerende prijzen te leveren.

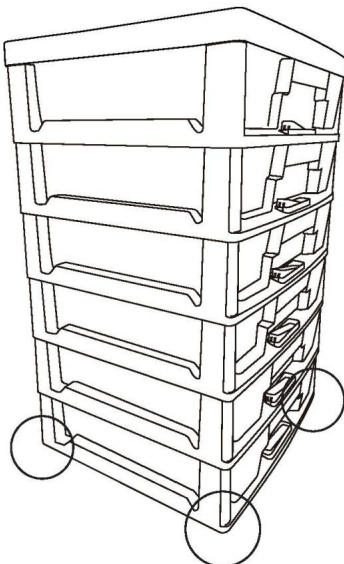
"Save Half", "Half Price" of andere soortgelijke uitdrukkingen die wij gebruiken, geven alleen een schatting van de besparingen die u kunt behalen door bepaalde gereedschappen bij ons te kopen in vergelijking met de grote topmerken en betekent niet noodzakelijkerwijs dat alle categorieën gereedschappen die wij aanbieden, worden gedekt. Wij herinneren u eraan om zorgvuldig te controleren of u daadwerkelijk de helft bespaart in vergelijking met de grote topmerken wanneer u een bestelling bij ons plaatst.

VEVOR[®]
TOUGH TOOLS, HALF PRICE

SCRAPBOOKPAPIER OPSLAG

LEEFTIJDSGEVALLEN SETS

29658 kader/29658/29658-10/21976-4/21976-6





(De afbeelding is alleen ter referentie; raadpleeg het daadwerkelijke object)

HULP NODIG? NEEM CONTACT MET ONS OP!

Heeft u vragen over het product? Heeft u technische ondersteuning nodig? Neem dan gerust contact met ons op: Technische ondersteuning en E-garantiecertificaat www.vevor.com/support

Dit is de originele instructie, lees alle handleidingen zorgvuldig door voordat u het product gebruikt. VEVOR behoudt zich een duidelijke interpretatie van onze gebruikershandleiding voor. Het uiterlijk van het product is afhankelijk van het product dat u hebt ontvangen. Vergeef ons dat we u niet opnieuw zullen informeren als er technologie- of software-updates voor ons product zijn.

VEILIGHEIDSINSTRUCTIES EN VOORZORGSMAATREGELEN

Symbol	Symbol Beschrijving
	Waarschuwing: Om het risico op letsel te verminderen, moet de gebruiker de Lees de gebruiksaanwijzing zorgvuldig door.
	Dit symbool, geplaatst voor een veiligheidsopmerking, geeft een soort voorzorgsmaatregel, waarschuwing of gevaar. Het negeren van deze waarschuwing kan leiden tot een ongeluk. Om het risico op letsel, brand of elektrocutie te verminderen, dient u altijd de onderstaande aanbevelingen op te volgen.



WAARSCHUWING: Om het risico op letsel te verminderen, moet de gebruiker de gebruiksaanwijzing lezen.

Lees de gebruiksaanwijzing zorgvuldig door.

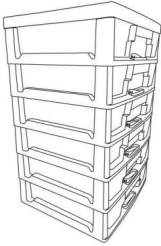
1. Ontvlambaar: Buiten bereik van open vuur houden. Dit product kan ontbranden en kunnen verbranden als ze in contact komen met een open vlam.
2. Houd het uit de buurt van scherpe punten, messen en andere voorwerpen, om te voorkomen dat het product krassen.

BEWAAR DEZE INSTRUCTIES

ONDERDELENLIJST

MODEL	KADER	DOOS	WIELEN
29658 kader	6 lagen	/	4 stuks
29658	6 lagen	6 stuks	4 stuks
29658-10	10 lagen	/	/
21976-4	/	4 stuks	/
21976-6	/	6 stuks	/

INSTALLATIE (alleen ter referentie)



kader



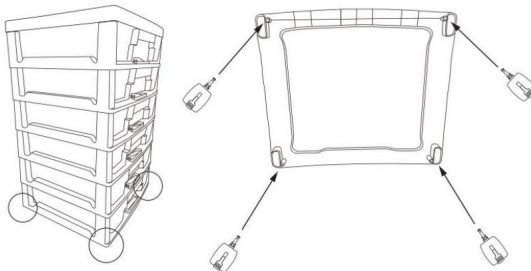
wiel



doos

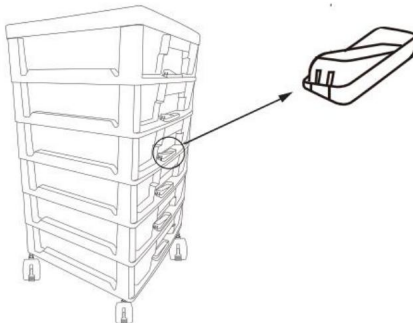
STAP 1: Plaats de wielen in de onderkant van het frame.

Er zit een gat in elke voet van het frame. Lijn de as van het wiel uit met het gat en er krachtig insteken.



STAP 2: Plaats de doos in het frame.

Er zit een knop in elke laag van het frame. Druk deze naar beneden om hem plat te maken en plaats de doos in het frame. Druk hem vervolgens omhoog zodat de doos vast blijft zitten.



ONDERHOUD

1. Het product moet binnenshuis worden bewaard om langdurige blootstelling buitenshuis te voorkomen.
blootstelling.
2. Als er vuil en stof op het product zit, maak dit dan tijdig schoon.

VEVOR®
TOUGH TOOLS, HALF PRICE

Technische ondersteuning en e-
garantiecertificaat www.vevor.com/support

VEVOR[®]

TOUGH TOOLS, HALF PRICE

Assistance technique et certificat de garantie électronique www.vevor.com/support

ENSEMBLES DE BOÎTES DE RANGEMENT POUR PAPIER DE SCRAPBOOKING

Nous continuons à nous engager à vous fournir des outils à des prix compétitifs.

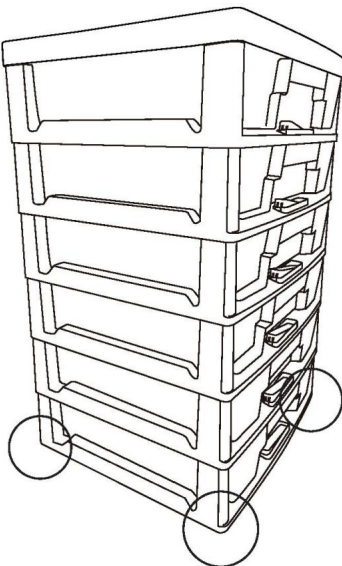
« Économisez la moitié », « Moitié prix » ou toute autre expression similaire utilisée par nous ne représente qu'une estimation des économies que vous pourriez réaliser en achetant certains outils chez nous par rapport aux grandes marques et ne couvre pas nécessairement toutes les catégories d'outils que nous proposons. Nous vous rappelons de bien vouloir vérifier soigneusement lorsque vous passez une commande chez nous si vous économisez réellement la moitié par rapport aux grandes marques.

VEVOR[®]
TOUGH TOOLS, HALF PRICE

STOCKAGE DE PAPIER POUR SCRAPBOOKING

ENSEMBLES DE CAS D'ÂGE

Cadre 29658/29658/29658-10/21976-4/21976-6





(L'image est à titre indicatif uniquement ; veuillez vous référer à l'objet réel)

BESOIN D'AIDE? CONTACTEZ-NOUS!

Vous avez des questions sur nos produits ? Vous avez besoin d'assistance technique ? N'hésitez pas à nous contacter : Assistance technique et certificat de garantie électronique www.vevor.com/support

Il s'agit de la notice d'utilisation d'origine. Veuillez lire attentivement toutes les instructions du manuel avant de l'utiliser. VEVOR se réserve le droit d'interpréter clairement notre manuel d'utilisation. L'apparence du produit dépend du produit que vous avez reçu. Veuillez nous excuser, nous ne vous informerons plus en cas de mise à jour technologique ou logicielle de notre produit.

CONSIGNES DE SÉCURITÉ ET PRÉCAUTIONS

Symbole	Description du symbole
	Avertissement : Pour réduire le risque de blessure, l'utilisateur doit lire le Lisez attentivement le manuel d'instructions.
	Ce symbole, placé avant un commentaire de sécurité, indique un type de précaution, avertissement ou danger. Ignorer cet avertissement peut entraîner un accident. Pour réduire le risque de blessure, d'incendie ou d'électrocution, veuillez toujours suivre les recommandations ci-dessous.



AVERTISSEMENT : Pour réduire le risque de blessure, l'utilisateur doit lire le

Lisez attentivement le manuel d'instructions.

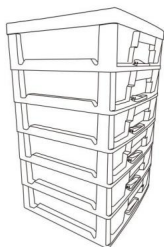
1. Inflammable : Tenir à l'écart des flammes nues. Ce produit peut s'enflammer et brûler en cas de contact avec une flamme nue.
2. Tenir à l'écart des objets pointus, des lames et autres objets, afin de ne pas rayer le produit.

CONSERVEZ CES INSTRUCTIONS

LISTE DES PIÈCES

MODÈLE	CADRE	BOÎTE	ROUES
Cadre 29658	6 couches	/	4 pièces
29658	6 couches	6 pièces	4 pièces
29658-10	10 couches	/	/
21976-4	/	4 pièces	/
21976-6	/	6 pièces	/

INSTALLATION (référence uniquement)



cadre



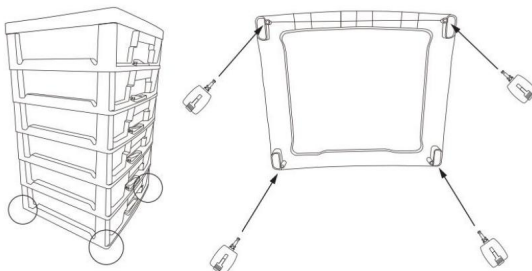
roue



boîte

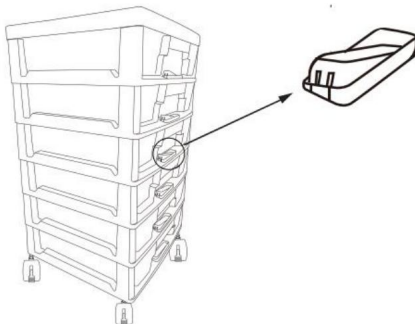
ÉTAPE 1 : Insérez les roues dans le bas du cadre.

Il y a un trou dans chaque pied du cadre. Alignez l'axe de la roue avec le trou et insérez-le avec force.



ÉTAPE 2 : Insérez la boîte dans le cadre.

Il y a un bouton dans chaque couche du cadre. Appuyez dessus pour l'aplatir et insérez-le la boîte dans le cadre. Puis appuyez dessus pour maintenir la boîte fixée.



ENTRETIEN

1. Le produit doit être stocké à l'intérieur pour éviter une exposition prolongée à l'extérieur.
exposition.
2. Si de la saleté et de la poussière sont trouvées sur le produit, veuillez les nettoyer à temps.

VEVOR®
TOUGH TOOLS, HALF PRICE

Assistance technique et certificat de garantie
électronique www.vevor.com/support

VEVOR[®]

TOUGH TOOLS, HALF PRICE

Technischer Support und E-Garantie-Zertifikat www.vevor.com/support

SCRAPBOOK-PAPIER-AUFBEWAHRUNGSKOFFER-SET

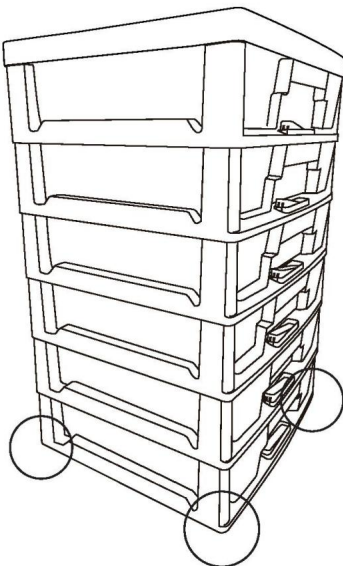
Wir sind weiterhin bestrebt, Ihnen Werkzeuge zu wettbewerbsfähigen Preisen anzubieten.

„Sparen Sie die Hälfte“, „Halber Preis“ oder andere ähnliche Ausdrücke, die wir verwenden, stellen nur eine Schätzung der Ersparnis dar, die Sie beim Kauf bestimmter Werkzeuge bei uns im Vergleich zu den großen Topmarken erzielen können, und decken nicht unbedingt alle von uns angebotenen Werkzeugkategorien ab. Wir möchten Sie freundlich daran erinnern, bei Ihrer Bestellung bei uns sorgfältig zu prüfen, ob Sie im Vergleich zu den großen Topmarken tatsächlich die Hälfte sparen.

VEVOR[®]
TOUGH TOOLS, HALF PRICE

SCRAPBOOK-PAPIERLAGER
ALTER FALLSÄTZE SETS

29658 Rahmen/29658/29658-10/21976-4/21976-6



(Das Bild dient nur als Referenz. Bitte beziehen Sie sich auf das tatsächliche Objekt.)



Brauchen Sie Hilfe? Kontaktieren Sie uns!

Haben Sie Fragen zum Produkt? Benötigen Sie technischen Support? Bitte kontaktieren Sie uns: Technischer Support und E-Garantie-Zertifikat www.vevor.com/support

Dies ist die Originalanleitung. Bitte lesen Sie alle Anweisungen sorgfältig durch, bevor Sie das Gerät in Betrieb nehmen. VEVOR behält sich eine klare Auslegung unserer Bedienungsanleitung vor.

Das Erscheinungsbild des Produkts richtet sich nach dem Produkt, das Sie erhalten haben. Bitte verzeihen Sie uns, dass wir Sie nicht erneut informieren, wenn es Technologie- oder Software-Updates für unser Produkt gibt.

SICHERHEITSHINWEISE UND VORSICHTSMASSNAHMEN

Symbol	Beschreibung
	Warnung: Um das Verletzungsrisiko zu verringern, muss der Benutzer die Lesen Sie die Bedienungsanleitung sorgfältig durch.
	Dieses Symbol vor einem Sicherheitshinweis weist auf eine Art Vorsichtsmaßnahme, Warnung oder Gefahr. Das Ignorieren dieser Warnung kann zu ein Unfall. Um das Risiko von Verletzungen, Bränden oder Stromschlägen zu verringern, befolgen Sie bitte immer die unten aufgeführten Empfehlungen.



WARNUNG: Um das Verletzungsrisiko zu verringern, muss der Benutzer die

Lesen Sie die Bedienungsanleitung sorgfältig durch.

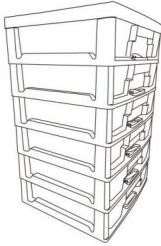
1. Entzündlich: Von offenem Feuer fernhalten. Dieses Produkt kann sich entzünden und bei Kontakt mit offener Flamme Verbrennungen verursachen.
2. Halten Sie sich von scharfen Spitzen, Klingen und anderen Gegenständen fern, um nicht das Produkt zerkratzen.

BEWAHREN SIE DIESE ANWEISUNGEN AUF

TEILELISTE

MODELL	RAHMEN	KASTEN	RÄDER
29658 Rahmen	6 Schichten	/	4 Stck.
29658	6 Schichten	6 Stck.	4 Stck.
29658-10	10 Schichten	/	/
21976-4	/	4 Stck.	/
21976-6	/	6 Stck.	/

INSTALLATION (nur als Referenz)



rahmen



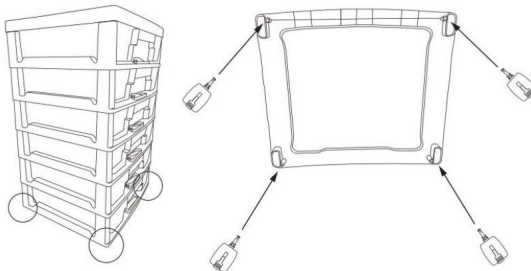
Rad



Kasten

SCHRITT 1: Setzen Sie die Räder in die Unterseite des Rahmens ein.

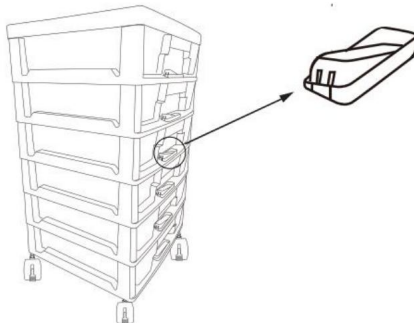
In jedem Fuß des Rahmens befindet sich ein Loch. Richten Sie die Welle des Rades auf das Loch aus und schieben Sie es mit Nachdruck hinein.



SCHRITT 2: Setzen Sie die Box in den Rahmen ein.

In jeder Schicht des Rahmens befindet sich ein Knopf. Drücken Sie ihn nach unten, um ihn flach zu machen und stecken Sie ihn ein.

Setzen Sie die Box in den Rahmen ein und drücken Sie sie dann nach oben, um die Box zu fixieren.



WARTUNG

1. Das Produkt sollte im Innenbereich gelagert werden, um eine längere Lagerung im Freien zu vermeiden.

Belichtung.

2. Wenn sich Schmutz und Staub auf dem Produkt befinden, reinigen Sie es bitte rechtzeitig.

VEVOR[®]
TOUGH TOOLS, HALF PRICE

Technischer Support und E-Garantie-Zertifikat
www.vevor.com/support