



# NIGHT VISION RED HEADLAMP

## QUICK SETUP GUIDE

MODEL #93581



LAMPE DE FRONT À LUMIÈRE  
ROUGE POUR VISION NOCTURNE

NACHTSICHT-STIRNLAMPE MIT  
ROTTLICHT

FRONTAL ROJO DE VISIÓN  
NOCTURNA

LAMPADA FRONTALE ROSSA  
PER VISIONE NOTTURNA

GUIDE DE CONFIGURATION  
RAPIDE  
MODELE #93581

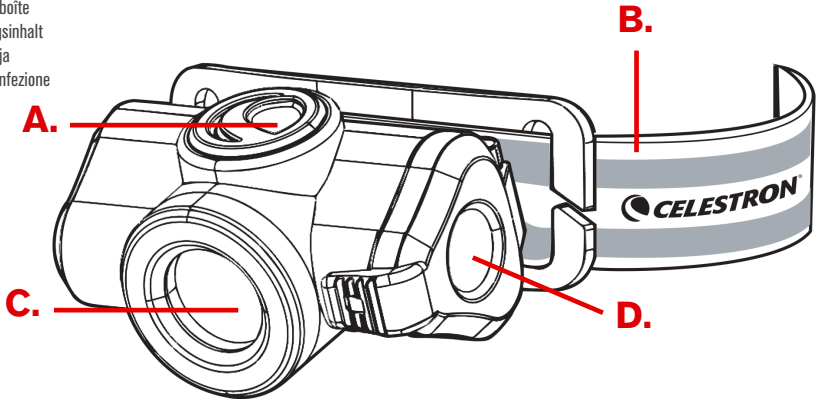
KURZANLEITUNG  
MODELL #93581

GUÍA DE INSTALACIÓN RÁPIDA  
MODELO #93581

GUIDA ALLA CONFIGURAZIONE  
RAPIDA  
MODELLO #93581

## IN THE BOX

Dans la boîte  
Packungsinhalt  
En la caja  
Nella confezione



### A. Power Button

Bouton d'alimentation  
Ein/Aus-Taste  
Botón de encendido  
Pulsante di accensione

### B. Adjustable

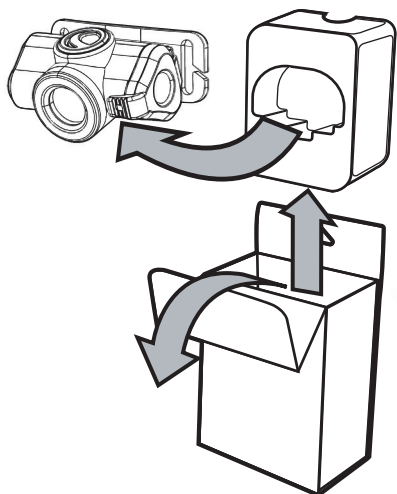
**Headband**  
Bandeau réglables  
Verstellbares Stirmband  
Diadema ajustable  
Archetto regolabile

### C. Red LED

LED rouge  
Rote LED  
LED rojo  
LED rosso

### D. Battery Door

Cache du compartiment  
à piles  
Batteriefachdeckel  
Tapa de batería  
Sportello della batteria



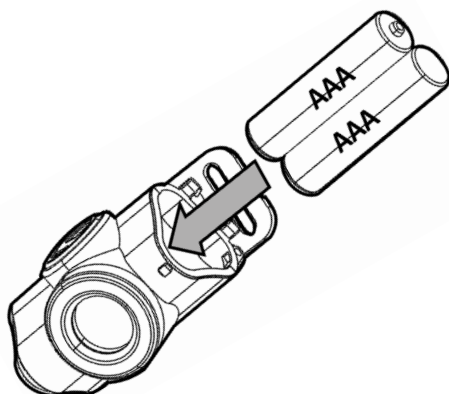
### 1. Remove from box

Retirer de la boîte

Aus der Verpackung nehmen

Sacar de la caja

Rimuovere dalla confezione



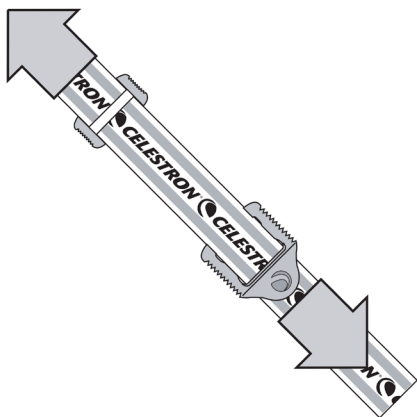
### 2. Load (2) AAA batteries

Charge (2 piles) AAA

Legen Sie (2) AAA-Batterien ein

Cargar (2) baterías AAA

Caricare (2) batterie AAA



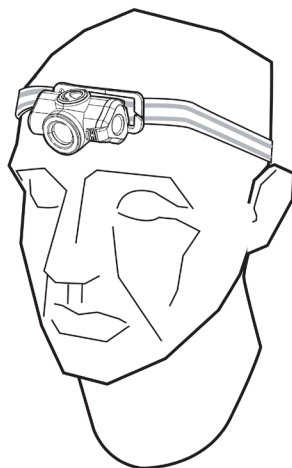
### 3. Adjust headband

Réglez le bandeau

Passen Sie das Stirnband an

Ajustar la diadema

Regolare l'archetto



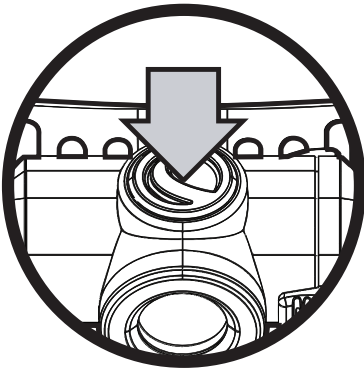
### 4. Place on head

Placer sur la tête

Über den Kopf ziehen

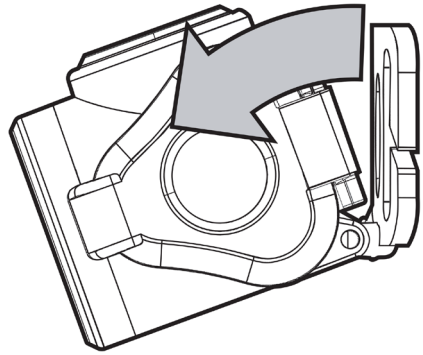
Colocar en la cabeza

Posizionare sulla testa



## 5. Press power button

- Appuyez sur le bouton d'alimentation  
 Drücken Sie die Ein-/Aus-Taste  
 Pulsar el botón de encendido  
 Premere il pulsante di accensione

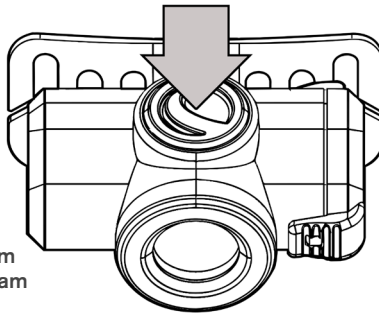


## 6. Adjust angle as needed

- Réglez l'angle comme requis  
 Passen Sie den Winkel je nach Bedarf an  
 Ajustar el ángulo según sea necesario  
 Regolare l'angolo come necessario

## BUTTON SEQUENCE

- Press once - Low beam
- Press again - High beam
- Press again - OFF
  
- Press/Hold - Blinking Light
- Press again - S.O.S.
- Press again - OFF



## SÉQUENCE DES BOUTONS

- Une pression - Faible intensité
- Seconde pression - Haute intensité
- Troisième pression - OFF
  
- Appuyer/Maintenir appuyé - Clignotement
- Seconde pression - SOS
- Troisième pression - OFF

## TASTENFOLGE

- Einmal drücken - Abblendlicht
- Erneut drücken - Fernlicht
- Erneutes drücken - AUS
  
- Drücken/Halten - Blinkendes Licht
- Erneut drücken - S.O.S.
- Erneutes drücken - AUS

## SECUENCIA DEL BOTÓN

- Pulsar una vez - luz corta
- Pulsar de nuevo - luz larga
- Pulsar de nuevo - APAGADO
  
- Pulsar/Mantener - Luz parpadeante
- Pulsar de nuevo - S.O.S.
- Pulsar de nuevo - Apagado

## SEQUENZA DEI PULSANTI

- Premere una volta - Anabbagliante
- Premere di nuovo - Abbagliante
- Premere di nuovo - OFF
  
- Premere/tenere premuto - Luce lampeggiante
- Premere di nuovo - SOS
- Premere di nuovo - OFF

## SPECIFICATIONS

**LIGHT SOURCE:** Red LED

**LUMEN RATING:** Low: 1 lumen  
High: 4 lumens

**LIGHT MODES:** Low beam, high beam,  
blinking, SOS

**BATTERY LIFE:** Low beam: 100 hours  
High beam: 25 hours  
Blinking: 100 hours  
SOS: 100 hours

**BATTERIES:** 2 AAA Alkaline or Lithium  
(user supplied)

**WEIGHT:** 61 grams (2.15 oz.)

**DIMENSIONS:** 58mm x 35mm x 30mm  
(2,28" x 1,42" x 1,18")

**INCLUDED ITEMS:** Headlamp, Elastic  
head strap with adjustable clips, Quick  
setup guide



©2024 Celestron. • Celestron and Symbol  
are trademarks of Celestron, LLC.  
All rights reserved. • Celestron.com  
2835 Columbia Street, Torrance, CA 90503 USA  
This product is designed and intended for use by  
those 14 years of age and older.  
(Products or instructions may change without  
notice or obligation.) • Printed in China • 06-24

## SPÉCIFICATIONS

**SOURCE DE LUMIÈRE:** LED rouge

**LUMENS :** Faible intensité: 1 lumen  
Haute intensité: 4 lumens

**MODES D'ÉCLAIRAGE:** Faible intensité,  
haute intensité,  
clignotement, SOS

**AUTONOMIE:** Faible intensité: 100 heures  
Haute intensité: 25 heures  
Clignotement: 100 heures  
SOS: 100 heures

**PILES:** 2 piles AAA alcalines ou au lithium  
(non incluses)

**POIDS:** 61 grammes (2,15 oz)  
**DIMENSIONS:** 58mm x 35mm x 30mm  
(2,28" x 1,42" x 1,18")

**ARTICLES INCLUS:** Lampe frontale, bandeau  
élastique avec fixations réglables, guide de  
configuration rapide



©2024 Celestron. Celestron et le Symbole sont des  
marques déposées de Celestron, LLC.  
Tous droits réservés. • Celestron.com  
2835 Columbia Street, Torrance, CA 90503 USA  
Ce produit est conçu et prévu pour être utilisé par des  
personnes âgées de 14 ans et plus.  
(Les produits ou les instructions peuvent changer sans  
préavis ni obligation.) • Imprimé en Chine • 06-24

## TECHNISCHE DATEN

**LICHTQUELLE:** Rote LED

**LUMENWERTE:** Nieder: 1 Lumen  
Hoch: 4 Lumen

**LICHTMODI:** Abblendlicht, Fernlicht,  
Blinklicht, SOS

**BATTERIELEBENSDAUER:** Abblendlicht: 100  
Stunden

Fernlicht: 25 Stunden

Blinklicht: 100 Stunden

SOS: 100 Stunden

**BATTERIEN:** 2 AAA Alkali oder Lithium (vom  
Benutzer bereitzustellen)

**GEWICHT:** 61 Gramm (2,15 Unzen)

**ABMESSUNGEN:** 58 mm x 35 mm x 30 mm  
(2,28" x 1,42" x 1,18")

**IM LIEFERUMFANG ENTHALTEN:** Stirnlampe,  
elastisches Kopfband mit verstellbaren Clips,  
Kurzanleitung



©2024 Celestron. • Celestron und Symbol sind  
Warenzeichen von Celestron, LLC.  
Alle Rechte vorbehalten. • Celestron.com  
2835 Columbia Street, Torrance, CA 90503 USA  
Dieses Produkt ist für Personen ab 14 Jahren konzipiert und  
vorgesehen. • (Produkte oder Anleitungen können ohne  
Vorankündigung oder Verpflichtung geändert werden.)  
Gedruckt in China • 06-24

## ESPECIFICACIONES SPECIFICHE

**FUENTE DE ILUMINACIÓN:** LED rojo

**CLASIFICACIÓN DE LUMEN:** Baja: 1 lumen  
Altura: 4 lúmenes

**MODOS DE ILUMINACIÓN:** Luz corta, luz larga,  
parpadeo, SOS

**DURACIÓN DE BATERÍA:** Luz corta: 100 horas  
Luz larga: 25 horas  
Parpadeando: 100 horas  
SOS: 100 horas

**BATERÍAS:** 2 AAA alcalinas o de litio  
(proporcionadas por el usuario)

**PESO:** 61 gramos (2,15 oz.)

**DIMENSIONES:** 8mm x 35mm x 30mm  
(2,28" x 1,42" x 1,18")

**ELEMENTOS INCLUIDOS:** Frontal, correa  
elástica para cabeza con clips ajustables,  
guía de inicio rápido



©2024 Celestron. • Celestron y su símbolo son marcas  
comerciales de Celestron, LLC.  
Todos los derechos reservados. • Celestron.com  
2835 Columbia Street, Torrance, CA 90503 EE.UU.  
Este producto ha sido diseñado y está pensado para ser  
usado por personas de 14 años o más de edad.  
(Los productos o instrucciones pueden modificarse sin  
previo aviso u obligación.) • Impreso en China • 06-24

**FRONTE DI LUCE:** LED ROSSO

**RAGGIO DI LUMINOSITÀ:** Basso: 1 lumen  
Alto: 4 lumen

**MODALITÀ DI ILLUMINAZIONE:** Anabbagliante,  
abbagliante,  
lampeggiante, SOS

**DURATA DELLA BATTERIA:** Anabbagliante: 100 ore  
Abbagliante: 25 ore  
Lampeggiante: 100 ore  
SOS: 100 ore

**BATTERIE:** 2 AAA Alcaline o al litio  
(fornite dall'utente)

**PESO:** 61 grammi (2,15 oz.)  
**DIMENSIONI:** 58 mm X 35 mm X 30 mm  
(2,28" X 1,42" X 1,18")

**ARTICOLI INCLUSI:** Lampada frontale, cinghia  
elastica per la testa con clip regolabili, guida alla  
configurazione rapida



©2024 Celestron. - Celestron e Symbol sono marchi di  
Celestron, LLC. • Tutti i diritti riservati. - Celestron.com  
2835 Columbia Street, Torrance, CA 90503 USA  
Questo prodotto è progettato e destinato all'uso da parte  
di persone di età pari o superiore ai 14 anni.  
(I prodotti o le istruzioni possono essere modificati senza  
preavviso o obbligo.) • Stampato in Cina - 06-24



[celestron.com/pages/warranty](https://www.celestron.com/pages/warranty)