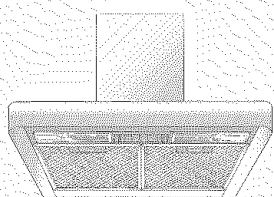




DKE 94 . .



en Instructions for Use
fr Mode d'emploi
es Instrucciones de manejo



Household Appliances

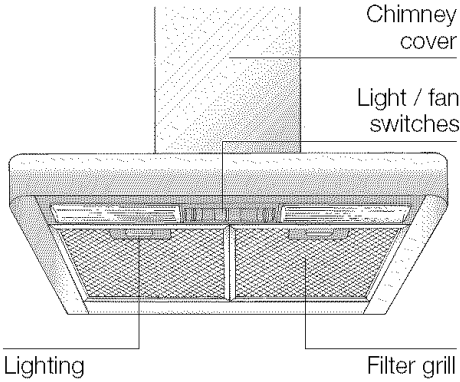
en page 3– 6

fr page 7– 10

es página 11– 14

Before reading these instructions, please open out the folded last page with the illustrations.

Appliance description



Operation

- The hood fan extracts the kitchen vapours and conveys them through the grease filter into the atmosphere.
- The grease filter absorbs the solid particles in the kitchen vapours.
- The kitchen is kept almost free of grease and odors.

⚠ If the hood is in exhaust-air mode and a flue-type heater is running at the same time (e.g. gas, oil or solid-fuel heaters, continuous-flow heaters, water heaters), **ensure that the fireplace has an adequate air supply** for combustion.

Safe operation requires that the low air pressure in the room in which the fireplace is located does not exceed 4 Pa (0.04 mbar).

This low air pressure can be obtained, provided combustion air can escape through non-lockable openings, e.g. in doors, windows, air-intake/exhaust-air wall boxes or by other technical procedures, such as reciprocal interlocking, etc.

An air-intake/exhaust-air wall box by itself is no guarantee that the limiting value will not be exceeded.

Note: When assessing the air pressure, the entire ventilation system in the house/ apartment must be taken into account. If using cooking appliances, e.g. hob and/or gas cooker, this rule does not apply.

Government regulations must be observed for the conveyance of exhaust air.

Before using for the first time

Important notes:

This hood complies with all relevant safety regulations.

Repairs should only be carried out by qualified technicians.

Improperly executed repairs can give rise to significant hazards for the user.

⚠ The appliance is not intended for use by young children without supervision. Young children should be supervised to ensure they do not play with the appliance.

⚠ Electrical connections should be made by a qualified technician.

⚠ Dispose of packaging materials properly (see Installation instructions).

⚠ Light bulbs must always be fitted when the hood is in use.

⚠ Never operate the hood without a grease filter.

⚠ Overheated fat or oil can easily catch fire. If you are cooking with fat or oil, e.g. chips, etc., never leave food unattended.

⚠ Do not flambé food directly under the hood.

! Risk of grease filter catching fire due to flames.

WARNING – TO REDUCE THE RISK OF INJURY TO PERSONS, IN THE EVENT OF A RANGE TOP GREASE FIRE, OBSERVE THE FOLLOWING:

⚠ **SMOTHER FLAMES** with a close-fitting lid, cookie sheet, or other metal tray, then turn off the gas burner or the electric element. **BE CAREFUL TO PREVENT BURNS.** If the flames do not go out immediately, **EVACUATE AND CALL THE FIRE DEPARTMENT**

⚠ **NEVER PICK UP A FLAMING PAN** – you may be burned.

⚠ **DO NOT USE WATER**, including wet dishclothes or towels – a violent steam explosion may result.

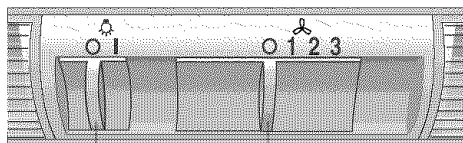
⚠ Use an extinguisher **ONLY** if:

1. You know you have a class ABC extinguisher, and you already know how to operate it.
2. The fire is small and contained in the area where it started.
3. The fire department is being called.
4. You can fight the fire with your back to an exit,

Operating procedure

⚠ The most effective method of removing vapours produced during cooking is to:

- Switch the ventilator ON** approximately 5 minutes before you begin cooking.
- Switch the ventilator OFF** a few minutes after you have finished cooking.



Light Off/On

Ventilator settings

Switching ON:

- Slide the right slide switch to the desired fan setting.

Switching OFF:

- Slide the right slide switch back to **0**.

Lighting:

- The light can be switched on at any time, even though the fan is switched off.

Filters and maintenance

Grease filters:

Metal filters are used to trap the grease particles of the vapours that develop during cooking.

The filter mats are made from non-combustible metal.

Caution:

As the filter becomes more and more saturated with grease, not only does the risk of it catching fire increase but the efficiency of the hood can also be adversely affected.

Important:

By cleaning the metal grease filters at appropriate intervals, the possibility of them catching fire as a result of a build-up of heat such as occurs when deep-fat frying or roasting is taking place, is reduced.

Cleaning the metal grease filters:

- ❑ In normal operation (1 to 2 hours daily), the metal grease filter must be cleaned after 8 to 10 weeks.
- ❑ The filters can be cleaned in a dishwasher. It is however possible that they will become slightly discolored.

Important:

Metal filters that are saturated with grease should not be washed together with other dishes etc.

- ❑ When cleaning the filters by hand, soak them in hot soapy water first of all. Then brush the filters clean, rinse them thoroughly and leave the water to drain off.

Removing and inserting the metal grease filters:


1. Press the catch on the grease filters inwards and fold the filters down. Fig. 1.
2. Clean the filters.
3. Insert the clean filters back into the hood.

Cleaning and care


Disconnect the hood from the electricity supply by pulling out the AC plug or switching it off at the fuse box.

- At the same time as you clean the grease filters, clean off any grease from all accessible parts of the housing. This significantly reduces the fire hazard and ensures that the hood performs as effectively as possible.
- Use a hot detergent solution or a mild window cleaner to clean the canopy of the hood.
- Do not scrape off any dirt that has dried on but loosen it up with a damp cloth.
- Do not use abrasive cleaning agents or sponges that could cause scratches.
- Note:** Do not use alcohol (spirit) on plastic parts, otherwise the surface may lose its glass.

Caution: Ensure that the kitchen is adequately ventilated.

 Clean the sliding switch with a soft, damp cloth (mild detergent solution) only. Do not use stainless steel polish on the sliding switch.

Stainless steel surfaces:

- Use a mild non-abrasive stainless steel cleaner.
 - Clean the surface in the same direction as it has been ground and polished.
-  Do not use any of the following to clean stainless steel surfaces: abrasive sponges, cleaning agents containing sand, soda, acid or chloride!

Replacing the light bulbs

1. Switch off the hood and pull out the mains plug or switch off the electricity supply at the fuse box.
2. Remove the grease filters (see Filters and Maintenance).
3. Press down the bulb cover and disconnect from the light strip. Fig 2.
4. Replace the light bulb (commercially available candle bulbs, max. 40 watt, E12 base). Fig. 3.
5. Attach the lamp cover again.
6. Re-insert the grease filters.
7. Plug the appliance into the mains or switch it on at the fuse box.

If you encounter a problem

If you have any questions or if a fault occurs, please call Customer Service:
1-800-735-4328

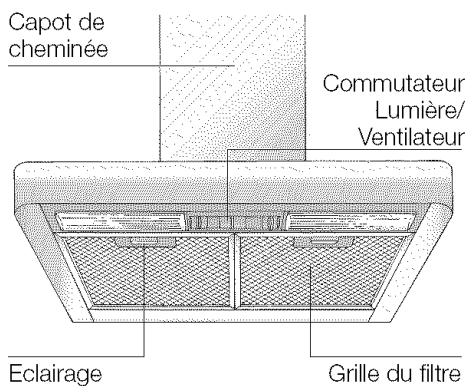
When you call, please quote the following:

E-Nr.	FD
-------	----

Enter the relevant numbers into the box above. The E-Nr. (product no.) and FD (production date) are shown on the nameplate which can be seen inside the extractor hood after the filter frame has been detached.

Avant de lire ce qui suit, veuillez déplier les volets illustrés en fin de notice.

Description de l'appareil



Modes de fonctionnement

Air évacué à l'extérieur:

- Le ventilateur de la hotte aspire les buées de cuisson qui traversent un filtre à graisse avant de regagner l'atmosphère extérieure.
- Ce filtre retient les particules grasses solides en suspension dans les buées de cuisson.
- Les particules grasses ne se déposent plus dans la cuisine, les odeurs de cuisson disparaissent.

Si la hotte évacue l'air à l'extérieur et si le logement comporte des moyens de chauffage (tels par ex. des appareils de chauffage au gaz, au fuel ou au charbon, chauffe-eau instantanés ou à accumulation) **raccordés à une cheminée, veuillez impérativement à ce que l'apport d'air soit suffisant** pour assurer la bonne marche du chauffage à combustion.

Un fonctionnement sans risque n'est possible que si la dépression dans le local où le foyer de chauffage est implanté ne dépasse pas 4 Pascals (0,04 mbars).

On y parvient en présence d'ouvertures non obturables telles que par ex. dans les portes, fenêtres, ventouses télescopiques d'admission et d'évacuation de l'air à travers la maçonnerie ou par d'autres mesures techniques telles qu'un verrouillage réciproque ou assimilé permettant à l'air d'affluer pour assurer la combustion.

La présence d'une ventouse télescopique d'apport et d'évacuation d'air ne suffit pas à assurer le respect de la valeur limite.

Remarque: lors de l'évaluation de la situation, tenez toujours compte de l'ensemble des moyens d'aération du logement. Cette règle ne vaut généralement pas si vous utilisez des appareils de cuisson (table de cuisson et cuisinière à gaz).

Si la hotte évacue l'air à l'extérieur, veuillez respecter la réglementation édictée par les pouvoirs publics.

Avant la première utilisation

Remarques importantes:

Cette hotte aspirante est conforme aux dispositions de sécurité applicables.

Les **réparations** ne doivent être effectuées que par un spécialiste.

Des réparations inexpertes s'assortissent de risques considérables pour l'utilisateur.

⚠ Le branchement et la mise en service ne doivent être effectués que par un spécialiste.

⚠ Éliminez les matériaux d'emballage conformément à la réglementation (voir la notice de montage).

⚠ Ne faites marcher la hotte aspirante qu'ampoules montées sur leur douille.

⚠ N'utilisez jamais la hotte aspirante sans filtre à graisse.

⚠ Les graisses ou huiles surchauffées peuvent s'enflammer facilement. Par conséquent, surveillez toujours les plats (frites par ex.) qui se préparent à l'aide de matières grasses ou d'huiles.

⚠ Ne flambez aucun mets sous la hotte.
! Les flammes risqueraient d'atteindre le filtre à graisse et d'y mettre le feu.

⚠ L'utilisation d'une hotte aspirante au-dessus d'un foyer à combustible solide (charbon, bois, etc.) n'est autorisée qu'à certaines conditions (voir la notice de montage).

⚠ Utilisez toujours les foyers au gaz correctement.

Important:

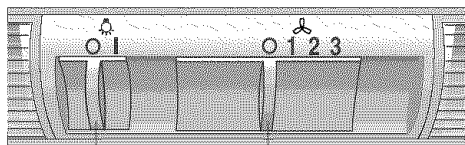
Les flammes produites par les foyers au gaz doivent toujours être recouvertes par la vaisselle de cuisson.

Dans le cas contraire, la hotte aspirante pourrait être endommagée par la chaleur intense dégagée par les flammes nues du foyer.

Utilisation de la hotte aspirante

⚠ La méthode la plus efficace pour supprimer les buées de cuisson consiste à:

- Enclencher la hotte aspirante** en début de cuisson.
- Eteindre la hotte aspirante** quelques seulement minutes après la fin de la cuisson.



Eclairage
Arrêt/Marche

Puissance d'aspiration

Enclenchement:

- Poussez le commutateur droit à curseur jusque sur la puissance d'aspiration désirée.

Coupure:

- Ramenez le commutateur droit à curseur sur la position 0.

Eclairage:

- Vous pouvez utiliser l'éclairage à tout moment, même quand le ventilateur est éteint.

Filtre et entretien

Filtres à graisse:

Vous pouvez utiliser divers filtres pour retenir les particules grasses en suspension dans les buées de cuisson.

Ces nattes filtrantes sont en métal incombustible.

Attention:

Plus elles seaturent en particules grasses et plus elles risquent de s'enflammer. D'autre part, leur saturation risque de gêner le bon fonctionnement de la hotte.

Important:

Prévenez tout risque d'incendie en nettoyant à temps les filtres à graisse en métal. Ce risque est dû à l'accumulation de chaleur pendant la friture ou le rôtissage.

Nettoyage des filtres à graisse en métal:

- ❑ En fonctionnement normal (1 à 2 heures par jour), le filtre doit être nettoyé au bout de 8 à 10 semaines.
- ❑ Ces filtres sont nettoyables au lave-vaisselle. Ils peuvent changer légèrement de couleur au lavage.

Important:

Ne lavez pas en même temps la vaisselle et les filtres métalliques fortement saturés en matière grasse.

- ❑ Si vous les nettoyez à la main, mettez les filtres à tremper pendant plusieurs heures dans de l'eau très chaude additionnée de produit à vaisselle. Ensuite, brossez les filtres, rincez-les bien puis laissez-les goutter.

Retrait et mise en place des filtres à graisse en métal:

1. Poussez dans le sens de la flèche le cran situé contre chaque filtre à graisse puis abaissez les filtres. Voir fig. 1.
2. Nettoyer les filtres à graisse.
3. Une fois nettoyés, remettez les filtres à graisse en place.

Nettoyage et entretien

Avant tout nettoyage et entretien, mettez d'abord la hotte hors tension en débranchant la fiche mâle de la prise de courant ou en coupant le disjoncteur/fusible.

- ❑ Lors du nettoyage des filtres à graisse, nettoyez la graisse qui s'est déposée dans les endroits accessibles du corps de hotte. Vous prévenez ainsi les risques d'incendie et garantisiez ainsi un fonctionnement optimal de la hotte.
- ❑ Pour la nettoyer, utilisez de l'eau chaude additionnée de produit à vaisselle ou un liquide non agressif à laver les fenêtres.
- ❑ Ne tentez pas de gratter les salissures. Ramollissez-les avec un essuie-tout humide.
- ❑ N'utilisez pas de produits récurants ni d'éponges à dos abrasif.
- ❑ **Remarque:** ne nettoyez pas les surfaces en plastique avec de l'alcool (à brûler) car des taches mates pourraient apparaître.

Prudence: ventilez suffisamment la cuisine, n'utilisez jamais de flamme nue.

⚠ Veuillez ne nettoyer le commutateur à curseur qu'au moyen d'un chiffon doux et humide (contenant un peu d'eau additionnée de produit à vaisselle). Pour nettoyer le commutateur à curseur, n'utilisez pas de détergent pour les surfaces en acier.

Surfaces en acier inox:

- ❑ Veuillez utiliser un produit pour l'acier inox qui le nettoie sans le rayer.
- ❑ Frottez toujours l'acier inox dans le sens de son polissage.

⚠ Ne nettoyez jamais les surfaces en acier inox avec des éponges à dos récurant, et pas non plus avec des détergents à base de sable, soude caustique, acide ou chlore.

Changement du tube au néon

1. Avant tout nettoyage et entretien, mettez d'abord la hotte hors tension en débranchant la fiche mâle de la prise de courant ou en coupant le disjoncteur/fusible.
2. Démontez les filtres à graisse (voir la section intitulée "Filtre et entretien").
3. Par le haut, décrantez le cache d'éclairage hors du bandeau lumineux. Voir fig. 2
4. Changez l'ampoule (ampoule-bougie en vente habituelle dans le commerce, 40 watts maxi., socle E12). Voir fig. 3.
5. Remettez le cache de l'éclairage en place.
6. Remontez les filtres à graisse.
7. Pour remettre la hotte sous tension, rebranchez la fiche mâle dans la prise de courant ou remontez le fusible/réarmez le disjoncteur.

Dérangements

Si vous avez des questions à poser ou en cas de dérangement, appelez s.v.p. le service après-vente:

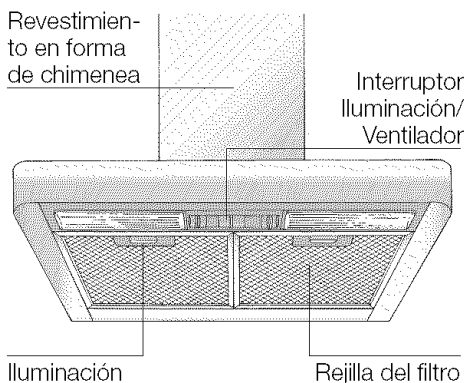
1-800-735-4328

Lors de votre appel, veuillez mentionner les numéros suivants:

N° E	FD
------	----

Inscrivez les numéros correspondants de votre hotte dans le cadre ci-dessus. Ces numéros se trouvent à l'intérieur de l'appareil, sur la plaque signalétique accessible une fois la grille de filtre retirée.

Descripción del aparato



Modalidades de funcionamiento

Evacuación del aire hacia el exterior:

- El ventilador que incorpora la campana extractora aspira los vahos de la cocina y los evacúa hacia el exterior, haciéndolos pasar previamente a través del filtro antigrasa.
- El filtro antigrasa absorbe las partículas sólidas contenidas en los vahos de la cocina.
- La cocina queda así prácticamente libre de grasa y olores.

Si se utiliza la campana con evacuación del aire al exterior simultáneamente con un hogar dependiente de una chimenea (por ejemplo calefacciones de gas, gas-oil o carbón, calentadores instantáneos, calentadores de agua), **hay que procurar que exista una suficiente alimentación de aire**, necesario para el proceso de combustión del hogar.

Este funcionamiento es posible sin peligro si en el local de emplazamiento del hogar no se sobrepasa la depresión admisible de 4 Pa (0,04 mbares).

Esto se puede lograr a través del libre acceso del aire de combustión a través de unas aberturas sin posibilidad de cierre ni bloqueo, por ejemplo puertas, ventanas, cajas murales para alimentación y evacuación de aire u otras medidas técnicas como bloqueos recíprocos.

La sola presencia de una caja mural para alimentación o evacuación del aire, sin embargo, no constituye una garantía para la observación de los límites de tolerancia válidos.

Nota: En las consideraciones y valoraciones a este respecto siempre habrá que tener en cuenta todo el conjunto del sistema de ventilación existente en la vivienda. Esta regla no es válida para las cocinas y placas de cocción de gas.

Asimismo deberán observarse estrictamente las disposiciones y normas nacionales vigentes al respecto.

Antes de la primera utilización

Antes de la puesta en marcha inicial del aparato:

Esta campana extractora cumple las normas y disposiciones específicas en materia de seguridad.

Las reparaciones que fuera necesario efectuar en el aparato sólo podrán ser ejecutadas por técnicos especializados del ramo.

Las reparaciones ejecutadas de modo erróneo o incorrecto pueden dar lugar a situaciones de serio peligro para el usuario.

⚠ La conexión y puesta en marcha del aparato sólo podrán ser efectuadas por un técnico especialista del ramo.

⚠ Elimine los envases y el material de embalaje de acuerdo a las normas correspondientes para la protección del medio ambiente (véanse al respecto las instrucciones de montaje de la campana extractora).

⚠ Utilizar la campana extractora sólo con las lámparas de iluminación montadas.

⚠ No usar nunca la campana extractora sin incorporar el filtro antigrasa.

⚠ Las grasas y aceites calentados excesivamente pueden inflamarse rápidamente. Por ello los alimentos o platos que requieran grasa o aceite caliente, como por ejemplo patatas fritas, etc., sólo deberán prepararse bajo vigilancia.

⚠ No preparar alimentos o platos flameados directamente debajo de la campana extractora.

! La grasa acumulada en el filtro antigrasa podría incendiarse por las llamas que suben!

⚠ El montaje de la campana extractora por encima de hogares para combustibles sólidos (carbón, leña, etc.) sólo está permitido si ésta cumple una serie de condiciones restrictivas (véanse al respecto las instrucciones de montaje de la campana extractora).

⚠ Utilizar los quemadores de gas correctamente.

Importante:

Las llamas de los quemadores de gas deberán encontrarse siempre cubiertas con un recipiente.

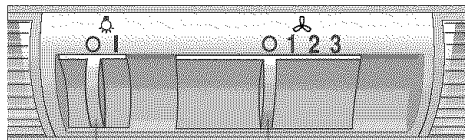
! El fuerte calor desprendido por las llamas de gas podría ocasionar desperfectos de consideración en la campana extractora!.

Manejo de la campana extractora

⚠ La manera más eficaz de absorber los vahos producidos en la cocina durante la preparación de los alimentos es:

Conectando la campana extractora al comenzar a trabajar.

Desconectando la campana extractora al cabo de unos minutos después de haber concluido los trabajos.



Conexión /
Desconexión
de la iluminación

Escalones de fun-
cionamiento del
ventilador

Conectar el ventilador:

Desplazar el mando derecho hasta alcanzar el escalón de potencia del ventilador deseado.

Desconectar el ventilador:

Desplazar el mando derecho hasta la posición «0».

Iluminación:

La iluminación se puede conectar en cualquier momento, con independencia de que el ventilador funcione o no.

Filtros y mantenimiento

Filtro antigrasa:

Para retener las partículas de grasa contenidas en el vaho de la cocina se montan filtros metálicos.

Las esterillas de filtro son de metal antiinflamable.

¡Atención!

A medida que crece el grado de saturación de la esterilla de filtro con partículas de grasa, aumenta su inflamabilidad, influyendo negativamente en el funcionamiento de la campana.

¡Importante!

La limpieza a tiempo de los filtros metálicos, eliminando las partículas de grasa adheridas en el mismo, puede prevenir el peligro de incendio a causa de una acumulación de calor al freír o asar alimentos.

Limpieza del filtro antigrasa metálico:

- ❑ En caso de un servicio normal (de 1 a 2 horas diarias) debe cambiarse el filtro metálico de grasa después de 8 a 10 semanas.
- ❑ Los filtros antigrasa metálicos se pueden limpiar en un lavavajillas. Ello puede dar lugar a una ligera decoloración de los mismos.

Importante:

No mezclar con la vajilla normal los filtros antigrasa metálicos muy saturados de grasa.

- ❑ En caso de limpiar los filtros metálicos a mano, colocar la caja del filtro durante varias horas en una solución detergente (para vajilla) muy caliente, para reblandecer la grasa adherida. Limpiarlos a continuación con un cepillo, enjuagarlos bien y dejarlos escurrir.

Desmontar y montar los filtros antigrasa metálicos:

1. Presionar el enclavamiento de los filtros antigrasa en dirección a la flecha. Abatir los filtros antigrasa hacia abajo (Fig. 1).
2. Limpiar los filtros.
3. Montar los filtros limpios en su sitio.

Limpeza y cuidados

Desconectar la campana extractora de la red eléctrica extrayendo el cable de conexión de la toma de corriente o a través del fusible.

- ❑ Al limpiar los filtros antigrasa, limpiar la grasa acumulada en los puntos accesibles del cuerpo de la campana extractora. De este modo se previene el peligro de que se inflamen los restos de grasa antiguos y la campana conserva óptimo funcionamiento.
- ❑ Utilizar una solución de agua y agente lavavajillas de uso corriente caliente para limpiar la campana extractora.
- ❑ En caso de suciedad más resistente y fuertemente acumulada, utilizar un agente limpiacristales suave.
- ❑ No rascar la suciedad reseca acumulada. Reblandézcala primero aplicando sobre la misma un paño húmedo. No utilizar agentes o esponjas abrasivos.
- ❑ **Atención:** No limpiar las superficies y elementos de plástico con alcohol de quemar, dado que podrían producirse zonas o puntos de color mate.

Atención: Procurar una buena ventilación de la cocina. ¡No trabajar con llamas abiertas!

⚠ Limpiar el mando desplazable del ventilador sólo con un paño suave y húmedo (usar una solución de agua y agente lavavajillas suave). ¡No usar limpiadores de acero para limpiar el mando desplazable!

Superficies de acero inoxidable:

- ❑ Usar un limpiador para acero inoxidable suave, no abrasivo.
- ❑ Limpiar el metal sólo en dirección al pulido.

⚠ ¡No limpiar las superficies de acero inoxidable con esponjas abrasivas! ¡No emplear detergentes que contengan arena, sosa, ácidos o cloruro!

Sustituir las lámparas

1. Desconectar la campana extractora de la red eléctrica, extrayendo el cable de conexión de la toma de corriente o a través del fusible.
2. Desmontar los filtros antigrasa (véase el capítulo «Filtros y mantenimiento»).
3. Desencajar desde arriba el recubrimiento protector de la lámpara del listón de luz (Fig. 2).
4. Sustituir la lámpara. (Lámpara de vela de uso corriente, máx. 40 W, portalámparas E 12). (Fig. 3).
5. Volver a colocar el recubrimiento en su sitio.
6. Montar los filtros antigrasa en su emplazamiento.
7. Restablecer la alimentación de corriente introduciendo el cable de conexión en la toma de corriente o a través del fusible.

Averías y perturbaciones

En caso de consultas o averías de la campana extractora, no dude en llamar al Servicio de Asistencia Técnica:

1-800-735-4328

Para cualquier consulta deberán indicarse los números de producto y de fabricación:

N° E	FD
------	----

Anote los números correspondientes a su aparato en los espacios correspondientes. Los números figuran en la placa de características, a la que se accede tras desmontar la rejilla del filtro dentro de la campana extractora.

Fig. 1

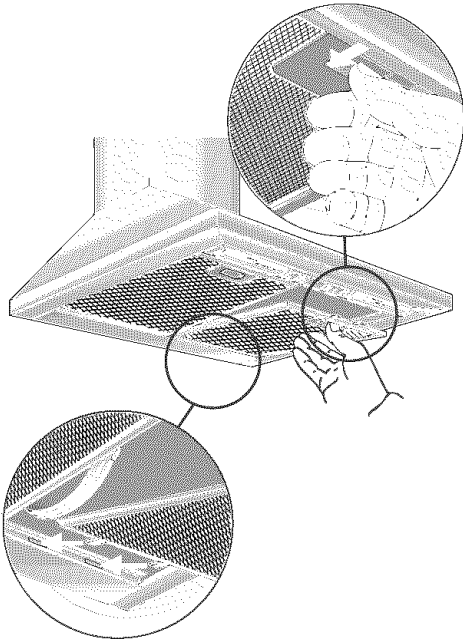


Fig. 2

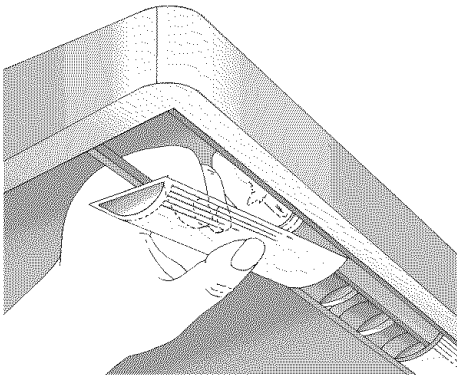
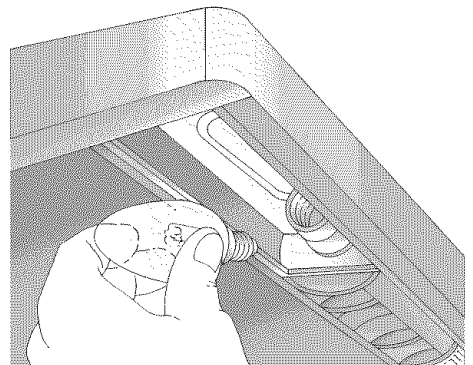


Fig. 3



en

„Our contribution to the environment
– we use recycled paper”

fr

„Nous contribuons à protéger l'environnement:
– nous utilisons du papier recyclé”

es

„Nuestra contribución a la protección del medio ambiente
– empleamos papel reciclado”
