



Installation Guide

VIGI Intelligent Solar Power Supply System

For technical support, the user guide and other information, please visit <https://support.vigi.com/>.

© 2025 TP-Link 7100001227 REV1.20.0

CONTENTS

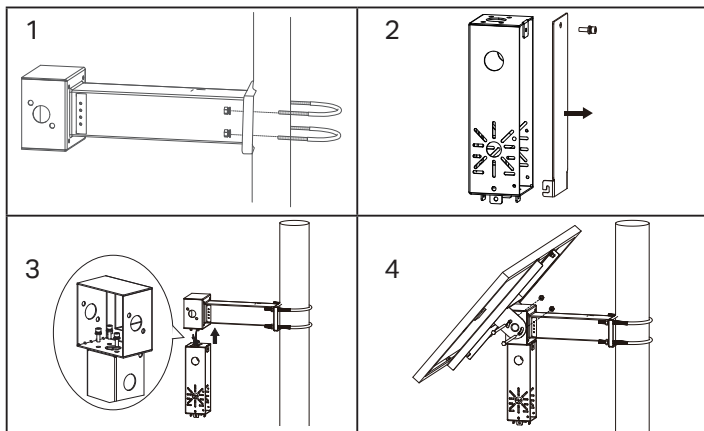
Deutsch	01
English.....	04
Español	07
Ελληνικά.....	10
Français	13
Italiano.....	16
Português	19
Nederlands.....	22
Español (Latinoamérica).....	25
Português Brasil	28
Türkçe.....	31
العربية.....	34
Bahasa Indonesia.....	37
Tiếng Việt.....	40
繁體中文.....	43
日本語	46
한국어.....	49
ไทย.....	52

Einbau

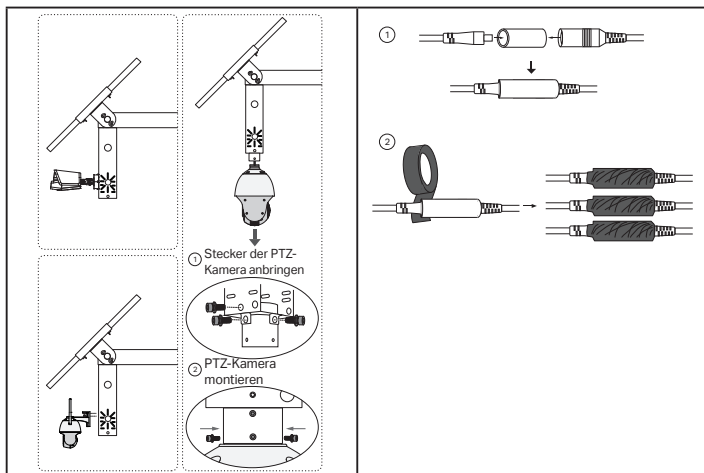
Ausführliche Anweisungen zur Installation des Produkts, der Ladegeräte und der wasserdichten Kabelbefestigungen finden Sie in der Installationsanleitung, die der Verpackung beiliegt.

*Es wird empfohlen, VIGI-Solarmodule mit VIGI-Solaranlagenreglern zu verwenden.

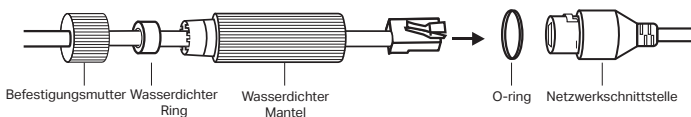
1. Installieren Sie das Produkt.



2. Installieren Sie die Belastungsvorrichtungen.

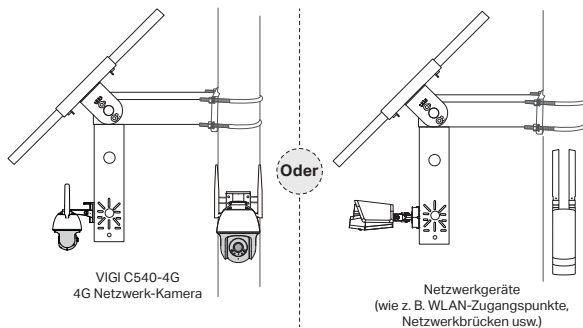


3. Anbringen der wasserdichten Kabelbefestigungen.



Konfiguration

Hier ist eine typische Netzwerktopologie für das Solarmodul.



Schritt 1. Verbinden Sie die vierpolige Buchse mit dem Solarpanel.

Schritt 2. Verbinden Sie die RJ45-Netzwerkschnittstelle des Solarmoduls mit den Netzwerkgeräten (z. B. Access Points, Bridges und 4G-Kameras).

Schritt 3. Folgen Sie den Anweisungen, um die Schnelleinrichtung durchzuführen.

1. Laden Sie die neueste TP-Link VIGI-App herunter und installieren Sie sie.



Oder



2. Starten Sie die App und melden Sie sich mit Ihrer TP-Link ID an. Sollten Sie noch kein Konto haben, registrieren Sie sich zuerst.

3. Tippen Sie auf die Taste + oben rechts und folgen Sie den Anweisungen der App, um den Solaranlagenregler hinzuzufügen.

Schritt 4. Fertig.

Der Solaranlagenregler wird in Ihr Netzwerk eingebunden und kann Ihre Geräte mit Strom versorgen. Sie können den Regler über die VIGI App aus der Ferne steuern und verwalten.

FAQ (Häufig gestellte Fragen)

Q1. Der LED-Status des Controllers verhält sich ungewöhnlich.

- SYS-LED ist aus: Möglicherweise ist die Stromversorgung unterbrochen oder die Systemplatte ist beschädigt.
- Die LAN-LED ist aus: Es besteht keine Verbindung. Prüfen Sie, ob die RJ45-Schnittstelle fest mit dem Netzwerkgerät verbunden ist.
- PV-LED leuchtet nicht: Das PV-Panel ist nicht angeschlossen oder arbeitet nicht ordnungsgemäß und kann keinen Strom erzeugen.
- BAT-LED leuchtet nicht: Der Akku arbeitet nicht ordnungsgemäß.

Q2. Kurze Systemlaufzeit und kurze Überwachungszeit

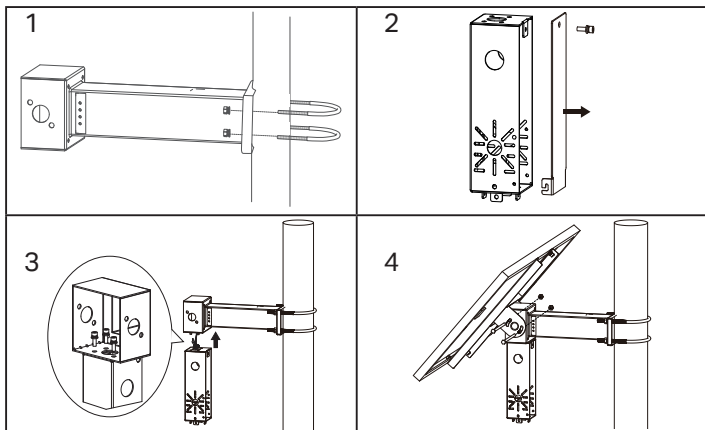
- Die Akku-Platine ist abgeklemmt: Prüfen Sie, ob die Schnittstelle des Solarpanels richtig angeschlossen ist bzw. ob sich das Solarpanel in einem betriebsfähigen Zustand befindet.
- Das Solarmodul ist verdeckt: Prüfen Sie, ob das Solarmodul durch Fremdkörper verdeckt wird oder ob die Oberfläche des Solarmoduls verschmutzt ist, wodurch die Effizienz der Stromerzeugung beeinträchtigt werden kann.
- Ineffizientes System der Ausrüstung: Überprüfen Sie den Stromverbrauch des Systems. Falls der Stromverbrauch zu hoch ist, empfiehlt es sich, das System mit einem besseren solarbetriebenen Produkt zu ersetzen.

Installation

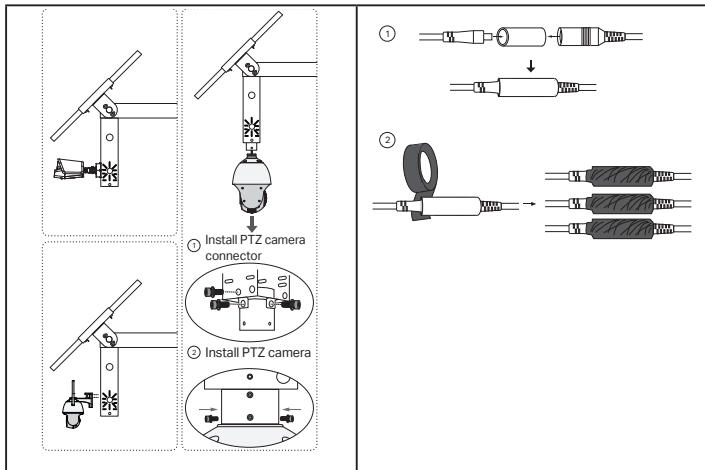
For detailed instructions on installing the product, load devices, and waterproof cable attachments, refer to **Installation Guide** included in the package.

*It is recommended to use VIGI solar panels with VIGI solar system controllers.

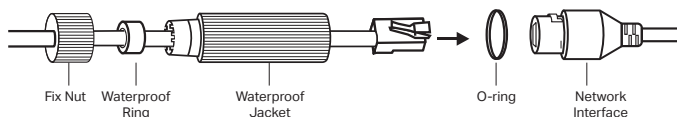
1. Install the product.



2. Install load devices.

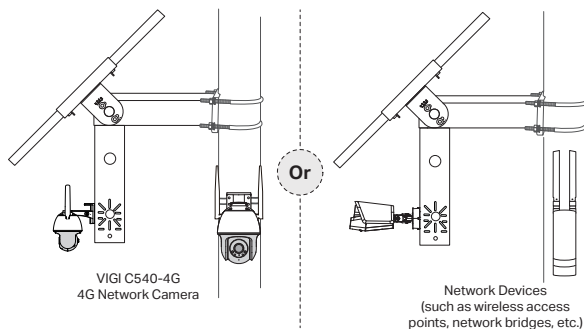


3. Install waterproof cable attachments.



Configuration

Here is a typical network topology for the solar system controller.



Step 1. Connect the four-pin female connector to the solar panel.

Step 2. Connect the RJ45 network interface of the solar panel to the network devices (such as access points, bridges, and 4G cameras).

Step 3. Follow the instructions to finish Quick Setup.

1. Download and install the latest TP-Link VIGI app.



Or



2. Open the app and log in with your TP-Link ID. If you don't have an account, sign up first.
3. Tap the + button on the top right and follow the app instructions to add the solar system controller.

Step 4. Done.

The solar system controller is added to your network and can provide power to your devices. You can control and manage the controller via the VIGI app remotely.

FAQ (Frequently Asked Questions)

Q1. The controller LED status is abnormal.

- SYS LED is off: It may be out of power or the system board is damaged.
- LAN LED is off: There is no connection. Check whether the RJ45 interface is firmly connected to the network device.
- PV LED is off: The PV panel is not connected or works abnormally and cannot generate electricity.
- BAT LED is off: The battery is working abnormally.

Q2. Short system runtime and short monitoring time

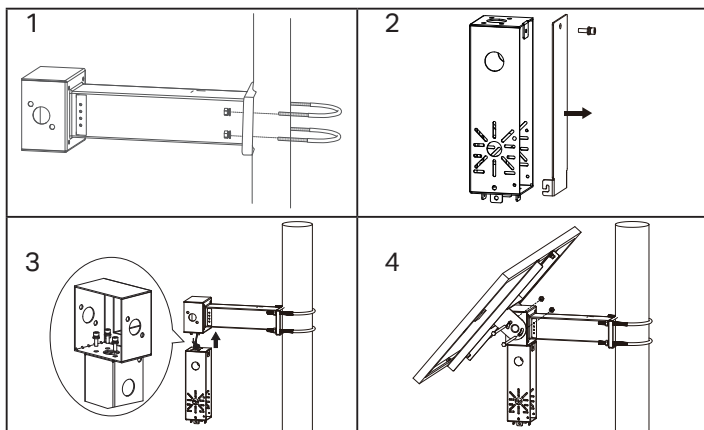
- The battery board is disconnected: Check whether the solar panel interface is connected well, and ensure that the solar panel is in working condition.
- The solar panel is blocked: Check whether the solar panel is blocked by foreign objects or the front of the solar panel is dirty, which will affect its power generation efficiency.
- Inefficient equipment system: Confirm the power consumption of the equipment. If the power consumption is large, it is recommended to replace it with a solar-powered product with a higher specification.

Instalación

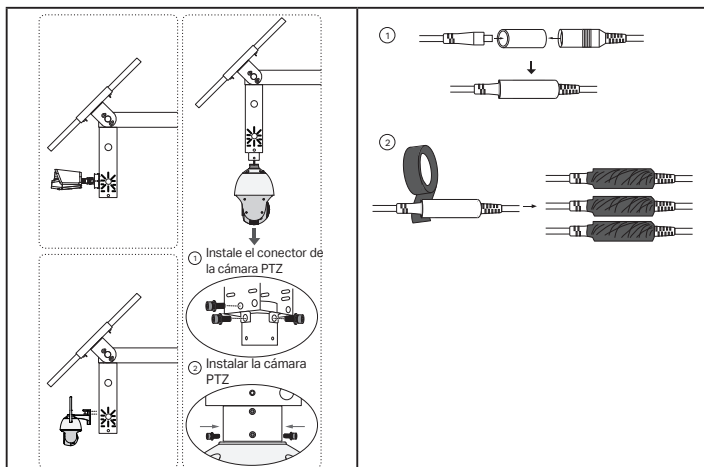
Para obtener instrucciones detalladas sobre la instalación del producto, los dispositivos de carga y las fijaciones impermeables de los cables, consulte la Guía de instalación incluida en el paquete.

*Se recomienda utilizar paneles solares VIGI con controladores de sistema solar VIGI.

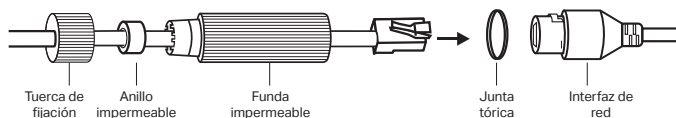
1. Instale el producto.



2. Instale los dispositivos de carga.

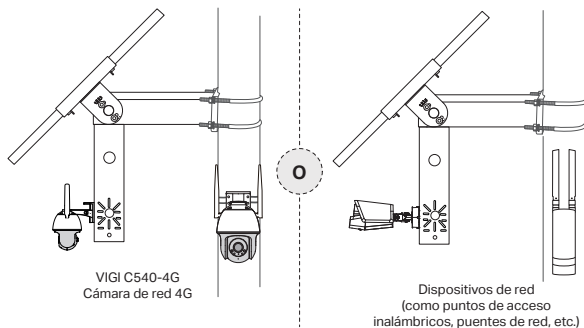


3. Instale las fijaciones de cable impermeables.



Configuración

Topología de red típica para el panel solar.



Paso 1. Conecte el conector hembra de cuatro pines al panel solar.

Paso 2. Conecte la interfaz de red RJ45 del panel solar a los dispositivos de red (como puntos de acceso, puentes y cámaras 4G).

Paso 3. Siga las instrucciones para finalizar la configuración rápida.

1. Descargue e instale **la versión más reciente de la App TP-Link VIGI**.



2. Abra la app e inicia sesión con su ID de TP-Link. Si **no tiene** una cuenta, regístrese primero.

3. Toque el botón + en la parte superior derecha y siga las instrucciones de la aplicación para agregar el controlador del sistema solar.

Paso 4. Listo.

El controlador del sistema solar se agrega a su red y puede proporcionar energía a sus dispositivos. Puede controlar y administrar el controlador a través de la aplicación VIGI de forma remota.

FAQ (Preguntas más frecuentes)

Q1. El estado del LED del controlador es anormal.

- El LED SYS está apagado: No está recibiendo alimentación o la placa del sistema está dañada.
- El LED LAN está apagado: No hay conexión, compruebe que la interfaz RJ45 esté bien conectada al dispositivo de red.
- El LED PV está apagado: El panel fotovoltaico no está conectado o funciona de forma anómala, no puede generar electricidad.
- El LED BAT está apagado: La batería funciona de forma anómala.

Q2. Funcionamiento del sistema y monitorización

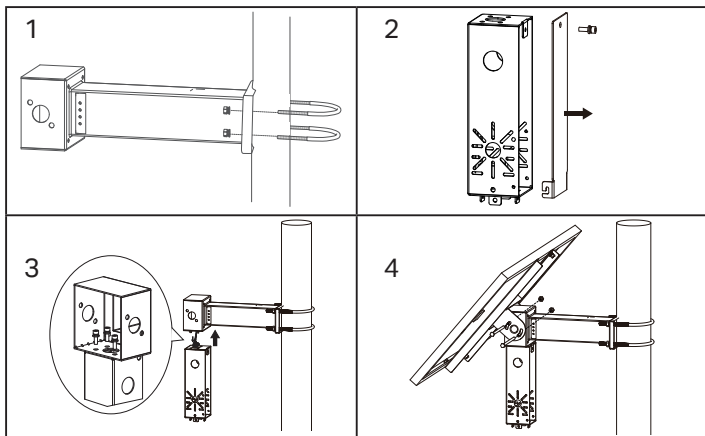
- La placa de la batería está desconectada: Compruebe si la interfaz del panel solar está bien conectada y asegúrese de que el panel solar esté en buenas condiciones de funcionamiento.
- El panel solar está bloqueado: Compruebe si el panel solar está bloqueado por objetos extraños o si su parte frontal está sucia, esto afecta a su eficiencia al generar energía.
- Sistema de equipamiento ineficiente: Confirme el consumo de energía del equipo. Si el consumo de energía es demasiado elevado, se recomienda sustituirlo por un producto alimentado por energía solar con mejores especificaciones.

Εγκατάσταση

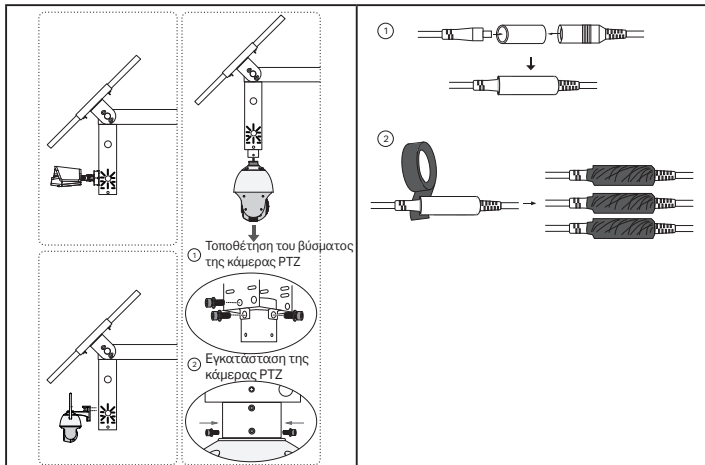
Για λεπτομερείς οδηγίες σχετικά με την εγκατάσταση του προϊόντος, των τροφοδοτούμενων συσκευών και των αδιάβροχων καλυμμάτων καλωδίων, ανατρέξτε στον Οδηγό Εγκατάστασης που περιλαμβάνεται στη συσκευασία.

*Συνιστάται η χρήση ηλιακών πάνελ VIGI με ελεγχτές ηλιακού συστήματος VIGI.

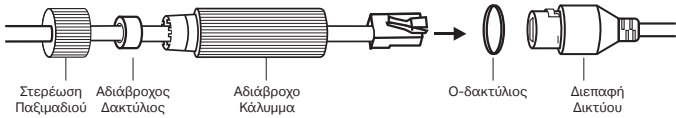
1. Εγκατάσταση του προϊόντος.



2. Εγκατάσταση των τροφοδοτούμενων συσκευών.

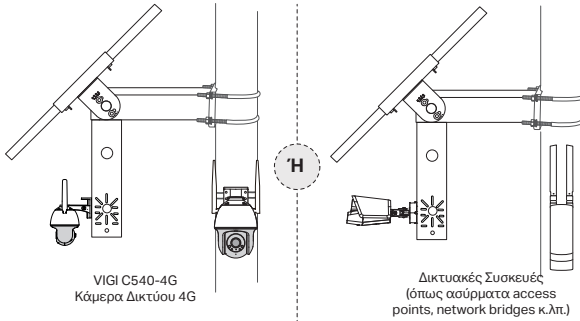


3. Τοποθέτηση αδιάβροχων καλυμμάτων καλωδίων.



Ρύθμιση Παραμέτρων

Ακολουθεί μια τυπική τοπολογία δικτύου για το ηλιακό πάνελ.



Βήμα 1. Συνδέστε το θηλικό βύσμα τεσσάρων ακροδεκτών στο ηλιακό πάνελ.

Βήμα 2. Συνδέστε τη διεπαφή δικτύου RJ45 του ηλιακού πάνελ με τις δικτυακές συσκευές (όπως access points, network bridges και κάμερες 4G).

Βήμα 3. Ακολουθήστε τις οδηγίες για να ολοκληρώσετε τη Γρήγορη Ρύθμιση.

1. Κατεβάστε και εγκαταστήστε την πιο πρόσφατη έκδοση της εφαρμογής TP-Link VIGI.



Ή



2. Ανοίξτε την εφαρμογή και πραγματοποιείστε login χρησιμοποιώντας το TP-Link ID σας. Εάν δεν διαθέτετε κάποιο λογαριασμό, πραγματοποιείστε εγγραφή πρώτα.

3. Πατήστε το πλήκτρο + επάνω δεξιά και ακολουθήστε τις οδηγίες της εφαρμογής για να προσθέσετε τον ελεγκτή ηλιακού συστήματος.

Βήμα 4. Η Διαδικασία Ολοκληρώθηκε.

Ο ελεγκτής ηλιακού συστήματος προστίθεται στο δίκτυό σας και μπορεί να παρέχει ρεύμα στις συσκευές σας. Μπορείτε να ελέγξετε και να διαχειριστείτε τον ελεγκτή από απόσταση μέσω της εφαρμογής VIGI.

FAQ (Συχνές Ερωτήσεις)

Q1. Η κατάσταση των λυχνιών LED του controller δεν είναι φυσιολογική.

- Η λυχνία SYS είναι σβηστή: Μπορεί να είναι εκτός ρεύματος ή η πλακέτα συστήματος να έχει υποστεί ζημιά.
- Η λυχνία LAN είναι σβηστή: Δεν υπάρχει καμία σύνδεση. Ελέγξτε εάν η διεπαφή RJ45 είναι σταθερά συνδεδεμένη στη δικτυακή συσκευή.
- Η λυχνία PV είναι σβηστή: Το PV πάνελ δεν είναι συνδεδεμένο ή δε λειτουργεί φυσιολογικά και δεν μπορεί να παράγει ηλεκτρική ενέργεια.
- Η λυχνία BAT είναι σβηστή: Η μπαταρία δε λειτουργεί φυσιολογικά.

Q2. Μικρός χρόνος λειτουργίας συστήματος και σύντομος χρόνος παρακολούθησης

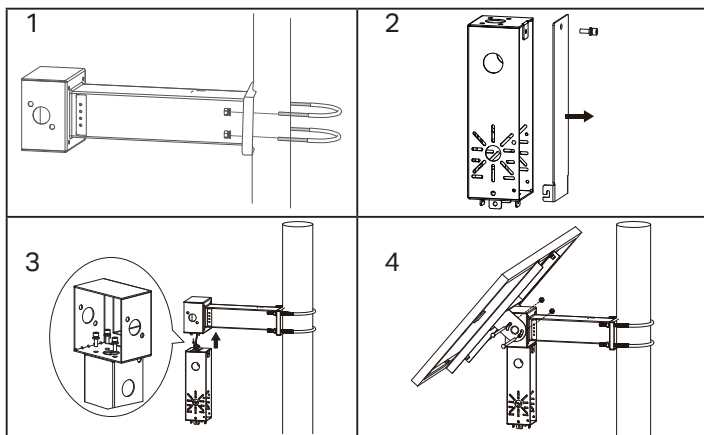
- Η πλακέτα της μπαταρίας έχει αποσυνδεθεί: Ελέγξτε εάν η διεπαφή του ηλιακού πάνελ είναι καλά συνδεδεμένη και βεβαιωθείτε ότι το ηλιακό πάνελ είναι σε κατάσταση λειτουργίας.
- Το ηλιακό πάνελ παρεμποδίζεται: Ελέγξτε εάν το ηλιακό πάνελ είναι καλυμμένο από ξένα αντικείμενα ή το μπροστινό μέρος του ηλιακού πάνελ είναι βρώμικο, γεγονός που θα επηρεάσει την απόδοση παραγωγής ενέργειας.
- Ανεπαρκές σύστημα εξοπλισμού: Επιβεβαιώστε την κατανάλωση ενέργειας του εξοπλισμού. Εάν η κατανάλωση ρεύματος είναι μεγάλη, συνιστάται η αντικατάστασή του με ένα τροφοδοτούμενο από ηλιακή ενέργεια προϊόν που να διαθέτει υψηλότερες προδιαγραφές.

Installation

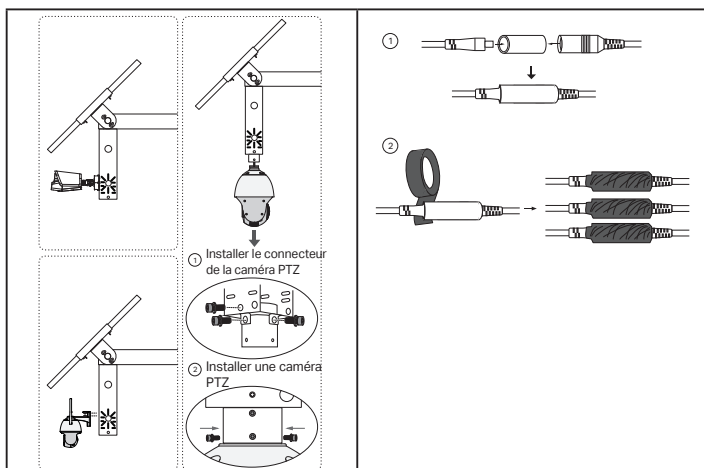
Pour des instructions détaillées sur l'installation du produit, des dispositifs de charge et des fixations de câbles étanches, reportez-vous au guide d'installation inclus dans l'emballage.

*Il est recommandé d'utiliser des panneaux solaires VIGI avec les contrôleurs de système solaire VIGI.

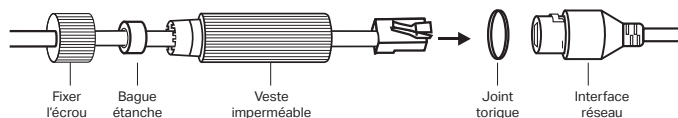
1. Installer le produit.



2. Installer les appareils de chargement.

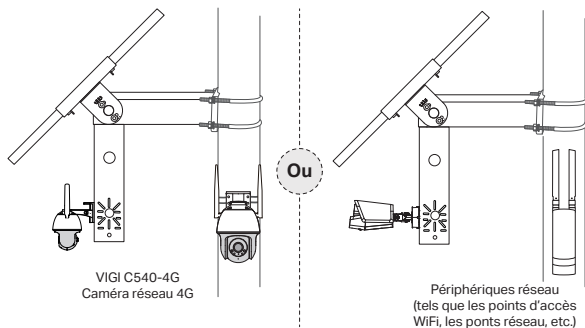


3. Installez des attaches de câbles étanches.



Configuration

Voici une topologie de réseau typique pour le panneau solaire.



Étape 1. Connectez le connecteur femelle à quatre broches au panneau solaire.

Étape 2. Connectez l'interface réseau RJ45 du panneau solaire aux périphériques réseau (tels que les points d'accès, les ponts et les caméras 4G).

Étape 3. Suivez les instructions pour terminer la configuration rapide.

1. Téléchargez et installez la dernière application TP-Link VIGI.



Ou



2. Ouvrez l'application et connectez-vous avec votre identifiant TP-Link. Si vous n'avez pas de compte, inscrivez-vous d'abord.

3. Appuyez sur le bouton + en haut à droite et suivez les instructions de l'application pour ajouter le contrôleur du système solaire.

Étape 4. Terminé.

Le contrôleur de système solaire est ajouté à votre réseau et peut alimenter vos appareils. Vous pouvez contrôler et gérer le contrôleur via l'application VIGI à distance.

FAQ (Foire aux questions)

Q1. L'état du voyant du contrôleur est anormal.

- Le voyant SYS est éteint : il est peut-être hors tension ou la carte système est endommagée.
- La LED LAN est éteinte : il n'y a pas de connexion. Vérifiez si l'interface RJ45 est fermement connectée au périphérique réseau.
- La LED PV est éteinte : le panneau PV n'est pas connecté ou fonctionne anormalement et ne peut pas produire d'électricité.
- La LED BAT est éteinte : la batterie fonctionne anormalement.

Q2. Temps d'exécution du système et temps de surveillance courts.

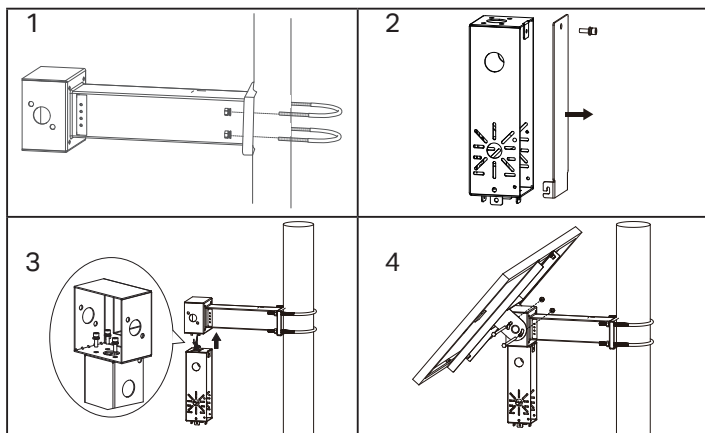
- La carte de batterie est déconnectée : vérifiez si l'interface du panneau solaire est bien connectée et assurez-vous que le panneau solaire est en état de fonctionnement.
- Le panneau solaire est bloqué : vérifiez si le panneau solaire est bloqué par des objets étrangers ou si l'avant du panneau solaire est sale, ce qui affectera son efficacité de production d'électricité.
- Système d'équipement inefficace : confirmez la consommation électrique de l'équipement. Si la consommation électrique est importante, il est recommandé de la remplacer par un produit alimenté à l'énergie solaire avec des spécifications plus élevées.

Installazione

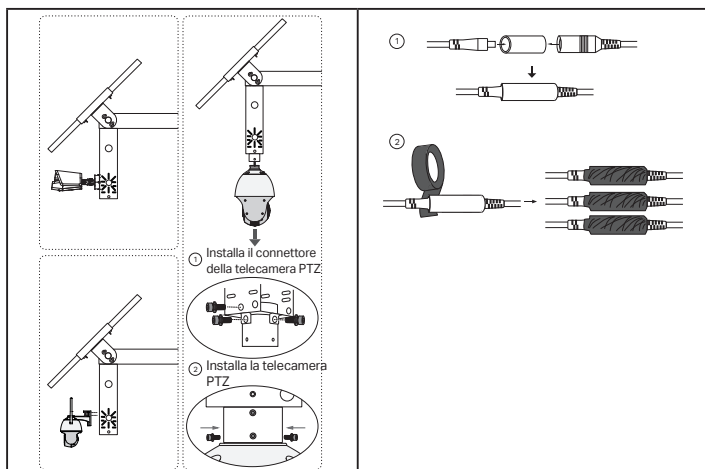
Per istruzioni dettagliate sull'installazione del prodotto, dispositivi di carico e accessori per cavi impermeabili, consulta la Guida all'Installazione inclusa nella confezione.

*Si consiglia di utilizzare i pannelli solari VIGI con i controller del sistema solare VIGI.

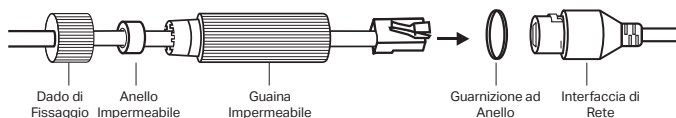
1. Installa il prodotto.



2. Installa i dispositivi di alimentazione.

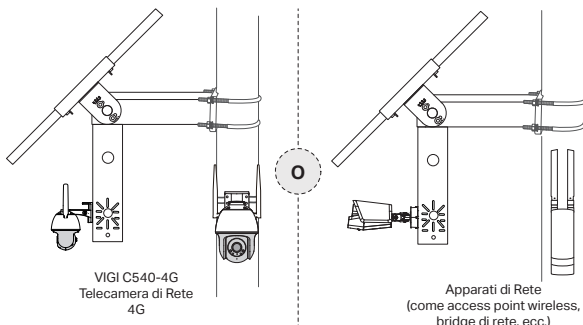


3. Installa gli accessori del cavo impermeabile.



Configurazione

Ecco una tipica topologia di rete per il pannello solare.



Passo 1. collega il connettore femmina a quattro pin al pannello solare.

Passo 2. Collega l'interfaccia di rete RJ45 del pannello solare agli apparati di rete (come access point, bridge e telecamere 4G).

Passo 3. Segui le istruzioni per completare l'installazione Rapida.

1. Scarica e installa l'app VIGI TP-Link più recente.



2. Apri l'app e fai login con il tuo ID TP-Link. Se non hai un account, prima registrati.

3. Tocca il pulsante + in alto a destra e segui le istruzioni dell'app per aggiungere il controller del sistema solare.

Passo 4. Fatto.

Il controller del sistema solare viene aggiunto alla rete e può fornire energia ai dispositivi. Puoi controllare e gestire il controller tramite l'app VIGI da remoto.

FAQ (Domande Frequenti)

Q1. Lo stato del LED del controller è anormale.

- LED SYS è spento: potrebbe essere non alimentato o la scheda di sistema è danneggiata.
- LED LAN è spento: non c'è connessione. Verifica se l'interfaccia RJ45 è collegata correttamente all'apparato di rete.
- LED PV è spento: il pannello fotovoltaico non è collegato o funziona in modo anormale e non può generare elettricità.
- LED BAT è spento: la batteria funziona in modo anormale.

Q2. Breve tempo di funzionamento del sistema e breve tempo di monitoraggio

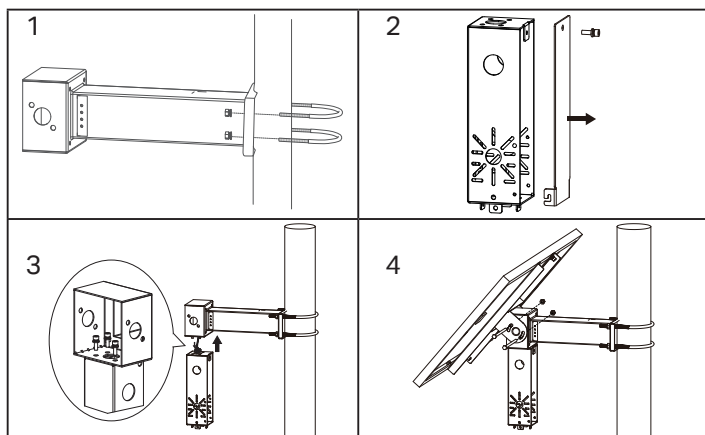
- La scheda della batteria è scollegata: controlla se l'interfaccia del pannello solare è collegato bene, e assicurati che il pannello solare stia funzionando.
- Il pannello solare è bloccato: controlla se il pannello solare è bloccato da oggetti estranei o la parte anteriore del pannello solare è sporca. Ciò influenzerà la sua efficienza nella generazione dell'energia.
- Sistema di apparecchiature inefficiente: conferma il consumo energetico dell'apparecchiatura. Se il consumo energetico è elevato, si consiglia di sostituirlo con un prodotto a energia solare con specifiche superiori.

Instalação

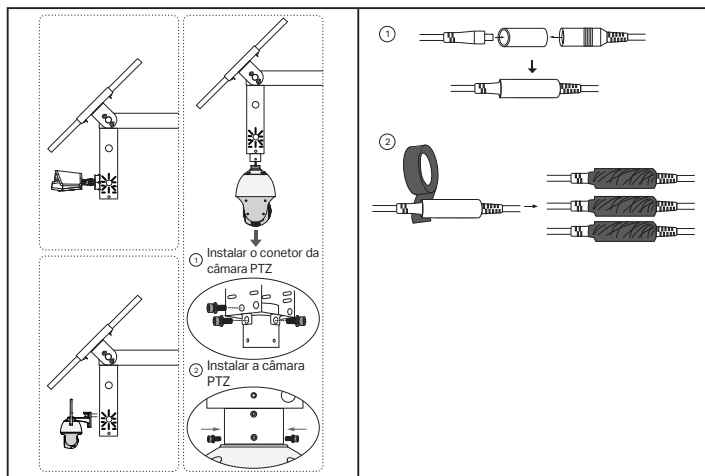
Para obter instruções pormenorizadas sobre a instalação do produto, dos dispositivos de carga e das fixações de cabos à prova de água, consulte o Guia de Instalação incluído na embalagem.

*Recomenda-se a utilização dos colectores solares VIGI com os controladores do sistema solar VIGI.

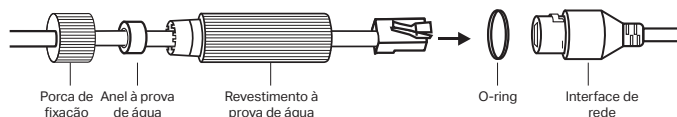
1. Instale o produto.



2. Instale os dispositivos de carga.

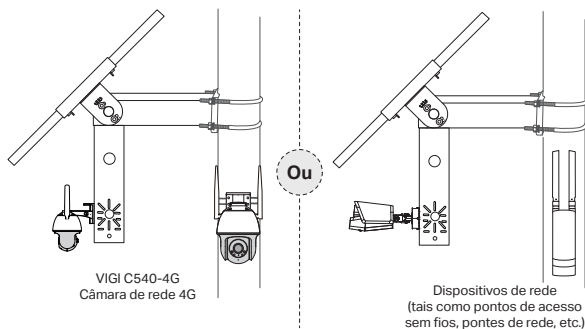


3. Instale as fixações de cabos à prova de água.



Configuração

Aqui está uma topologia de rede típica para o painel solar.



Passo 1. Ligar o conector fêmea de quatro pinos ao painel solar.

Passo 2. Ligar a interface de rede RJ45 do painel fotovoltaico aos dispositivos de rede (tais como pontos de acesso, pontes e câmaras 4G).

Passo 3. Siga as instruções para concluir a configuração rápida.

1. Descarregue e instale a aplicação TP-Link VIGI mais recente.



Ou



2. Abra a aplicação e inicie sessão com a sua ID TP-Link. Se não tiver uma conta, registre-se primeiro.

3. Toque no botão + no canto superior direito e siga as instruções da aplicação para adicionar o controlador do sistema solar.

Passo 4. Já está.

O controlador do sistema solar é adicionado à sua rede e pode fornecer energia aos seus dispositivos. Pode controlar e gerir remotamente o controlador através da aplicação VIGI.

FAQ (Perguntas mais frequentes)

Q1. O estado do LED do controlador é anormal.

- O LED SYS está desligado: Pode estar sem energia ou a placa de sistema está danificada.
- O LED LAN está desligado: Não existe qualquer ligação. Verifique se a interface RJ45 está firmemente ligada ao dispositivo de rede.
- O LED FV está desligado: O painel fotovoltaico não está ligado ou funciona de forma anormal e não consegue gerar eletricidade.
- O LED BAT está desligado: A bateria está a funcionar de forma anormal.

Q2. Tempo de funcionamento curto do sistema e tempo de monitorização curto

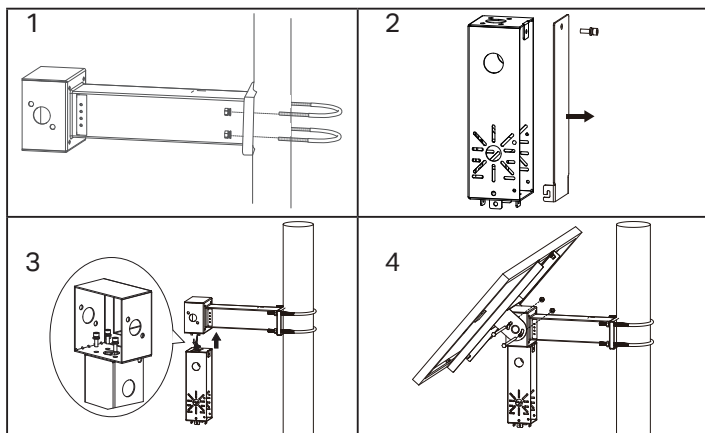
- A placa da bateria está desligada: Verifique se a interface do painel solar está bem ligada e certifique-se de que o painel solar está em condições de funcionamento.
- O painel solar está bloqueado: Verificar se o painel solar está bloqueado por objectos estranhos ou se a parte frontal do painel solar está suja, o que afectará a sua eficiência de produção de energia.
- Sistema de equipamento ineficiente: Confirmar o consumo de energia do equipamento. Se o consumo de energia for elevado, recomenda-se a sua substituição por um produto alimentado a energia solar com uma especificação mais elevada.

Installatie

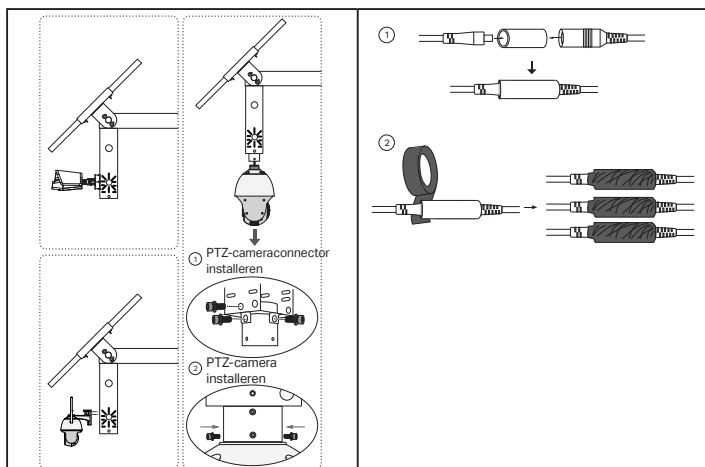
Voor gedetailleerde instructies voor het installeren van het product, de laadapparaten en waterdichte kabelbevestigingen, raadpleegt u de installatiegids die wordt meegeleverd.

*Aanbevolen wordt om VIGI-zonnepanelen te gebruiken met VIGI-zonnestroomcontrollers.

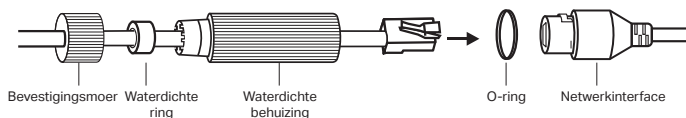
1. Het product installeren.



2. Laadapparaten installeren.

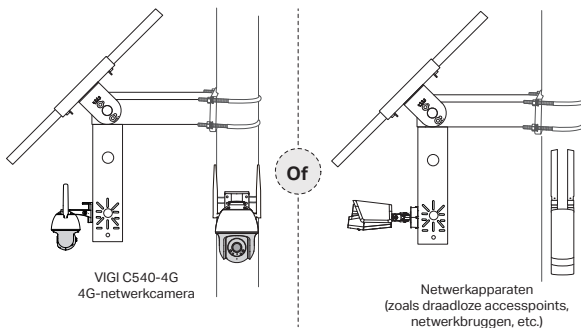


3. Waterdichte kabelbevestigingen bevestigen.



Configuratie

Dit is een typische netwerktopologie voor het zonnepaneel.



Stap 1. Sluit de 4-pins vrouwelijke connector aan op het zonnepaneel.

Stap 2. Sluit de RJ45-netwerkiterface van het zonnepaneel aan op de netwerkkapparaten (zoals accesspoints, bruggen en 4G-camera's).

Stap 3. Volg de instructies om de Snelle installatie te voltooien.

1. Download en installeer de laatste versie van de TP-Link VIGI app.



Of



2. Open de app en meld u aan met uw TP-Link ID. Als u nog geen account hebt, moet u zich eerst registreren.

3. Tik rechtsboven op de knop + en volg de instructies in de app om de zonnestelsysteemcontroller toe te voegen.

Stap 4. U bent klaar.

De zonnestelsysteemcontroller wordt toegevoegd aan uw netwerk en voorziet uw apparaten van stroom. U kunt de zonnestelsysteemcontroller extern bedienen en beheren via de VIGI app.

Veelgestelde vragen (FAQ)

Q1. De ledstatus van de controller is ongewoon.

- SYS-led is uit: mogelijk is de voeding van de systeemboard beschadigd.
- LAN-led is uit: er is geen verbinding. Controleer of de RJ45-interface juist is bevestigd met het netwerkkapparaat.
- PV-led is uit: het PV-paneel is niet verbonden of werkt ongewoon en kan geen elektriciteit opwekken.
- BAT-led is uit: de batterij werkt ongewoon.

Q2. Korte uitvoeringstijd en het korte bewakingstijd

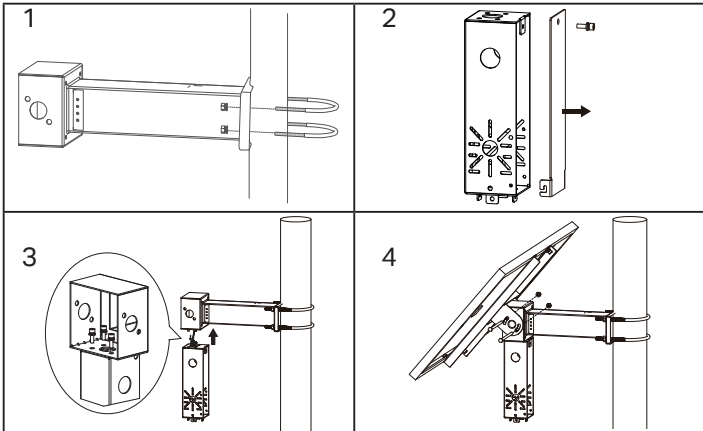
- De batterij is ontkoppeld: controleer of de interface van het zonnepaneel juist is verbonden en controleer of het zonnepaneel zich in een goede staat bevindt.
- Het zonnepaneel is geblokkeerd: controleer of het zonnepaneel is geblokkeerd door vreemde objecten of dat de voorkant van het zonnepaneel vies is. Hierdoor verloopt de stroomopwekking minder efficiënt.
- Inefficiënt systeem: bevestig het stroomverbruik van de apparatuur. Als het stroomverbruik hoog is, wordt aanbevolen om het systeem op zonne-energie te vervangen door een systeem met hogere specificaties.

Instalación

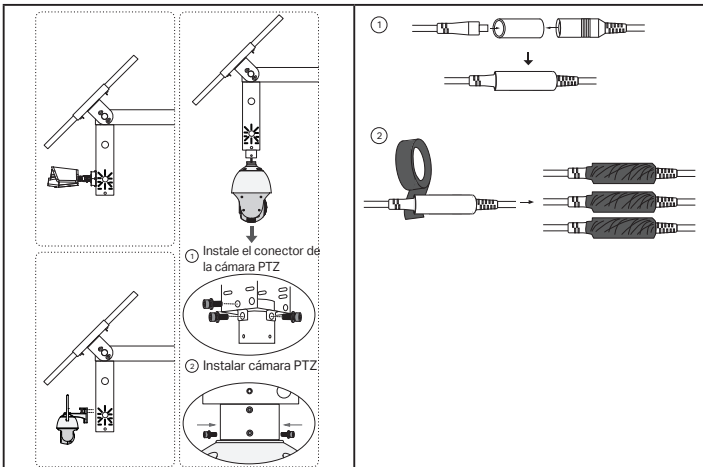
Para obtener instrucciones detalladas sobre la instalación del producto, los dispositivos de carga y los accesorios impermeable para los cables, consulte la Guía de instalación incluida en el paquete.

*Se recomienda utilizar paneles solares VIGI con controladores de sistema solar VIGI.

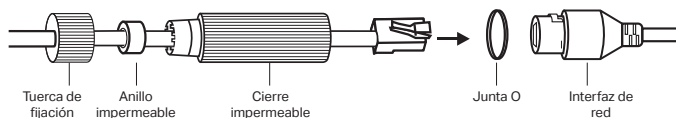
1. Instale el producto.



2. Instalar dispositivos de carga.

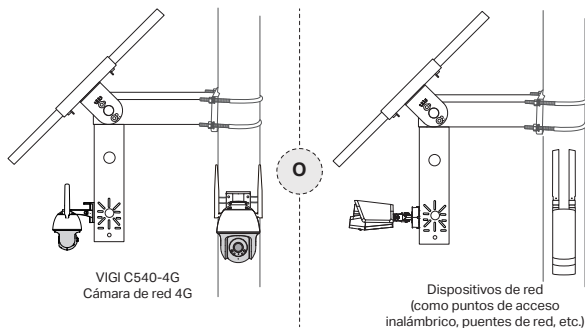


3. Instale los accesorios impermeables para los cables.



Configuración

A continuación se muestra una topología de red típica para el panel solar.



Paso 1. Conecte el conector hembra de cuatro pines al panel solar.

Paso 2. Conecte la interfaz de red RJ45 del panel solar a los dispositivos de red (como puntos de acceso, puentes y cámaras 4G).

Paso 3. Siga las instrucciones para finalizar la Configuración rápida.

1. Descargue e instale la última aplicación TP-Link VIGI.



O



2. Abra la aplicación e inicie sesión con su ID de TP-Link. Si no tienes una cuenta, regístrate primero.

3. Toque el botón + en la parte superior derecha y siga las instrucciones de la aplicación para agregar el controlador del sistema solar.

Paso 4. Listo.

El controlador del sistema solar se agrega a su red y puede proporcionar energía a sus dispositivos. Puede controlar y administrar el controlador a través de la aplicación VIGI de forma remota.

FAQ (Preguntas frecuentes)

Q1. El estado del LED del controlador es anormal.

- El LED SYS está apagado: puede que no haya energía o que la placa base esté dañada.
- El LED de LAN está apagado: no hay conexión. Compruebe si la interfaz RJ45 está firmemente conectada al dispositivo de red.
- El LED fotovoltaico está apagado: el panel fotovoltaico no está conectado o funciona de manera anormal y no puede generar electricidad.
- El LED BAT está apagado: La batería funciona de forma anormal.

Q2. Tiempo de ejecución del sistema corto y tiempo de monitoreo corto

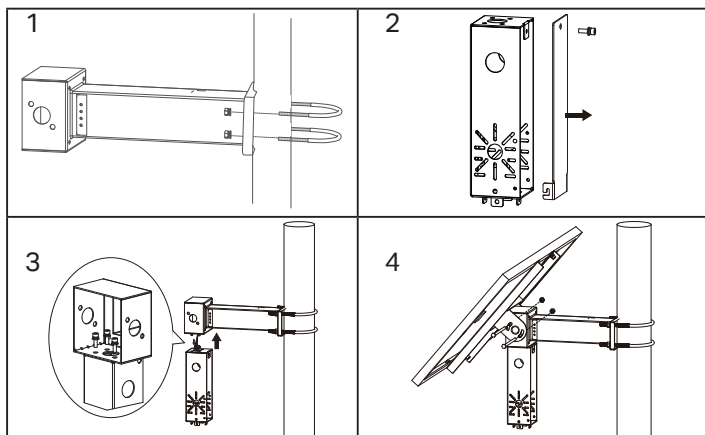
- La placa de la batería está desconectada: Verifique si la interfaz del panel solar está bien conectada y asegúrese de que el panel solar esté en condiciones de funcionar.
- El panel solar está bloqueado: Verifique si el panel solar está bloqueado por objetos extraños o si el frente del panel solar está sucio, lo que afectará su eficiencia de generación de energía.
- Sistema de equipos ineficiente: Confirmar el consumo de energía del equipo. Si el consumo de energía es grande, se recomienda reemplazarlo con un producto de energía solar con especificaciones superiores.

Instalação

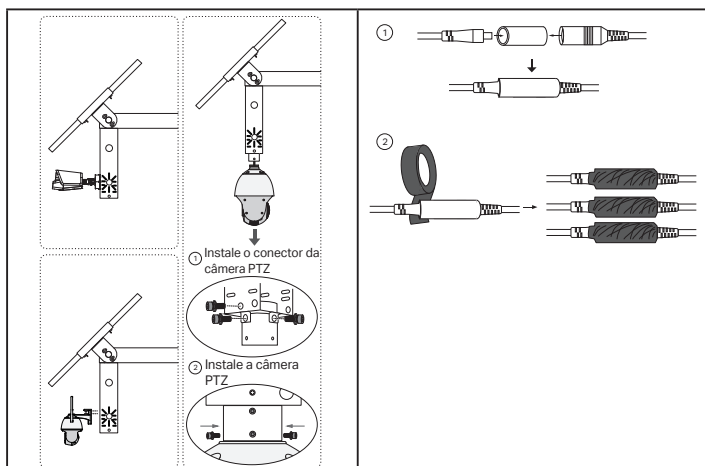
Para obter instruções detalhadas sobre a instalação do produto, dispositivos de carga e conexões de cabos à prova d'água, consulte o Guia de Instalação incluído na embalagem.

*Recomenda-se a utilização dos coletores solares VIGI com os controladores do sistema solar VIGI.

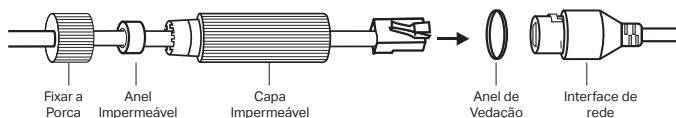
1. Instale o produto.



2. Instale dispositivos de carga.

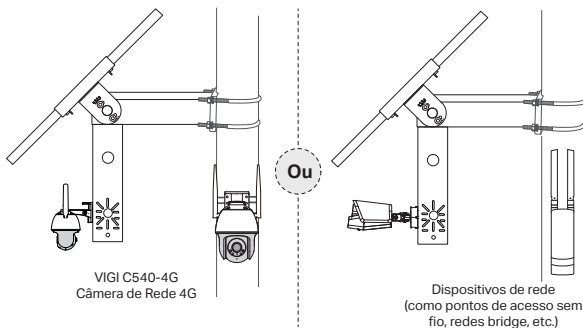


3. Instale acessórios de cabos à prova d'água.



Configuração

Aqui está uma topologia de rede típica para o painel solar.



Etapa 1. Conecte o conector fêmea de quatro pinos ao painel solar.

Etapa 2. Conecte a interface de rede RJ45 do painel solar aos dispositivos de rede (como pontos de acesso, bridges e câmeras 4G).

Etapa 3. Siga as instruções para concluir a Configuração Rápida.

1. Baixe e instale o aplicativo TP-Link VIGI mais recente.



Ou



2. Abra o aplicativo e faça login com seu TP-Link ID. Se você não tem uma conta, cadastre-se primeiro.

3. Toque no botão + no canto superior direito e siga as instruções da aplicação para adicionar o controlador do sistema solar.

Etapa 4. Concluído.

O controlador do sistema solar é adicionado à sua rede e pode fornecer energia aos seus dispositivos. Pode controlar e gerir remotamente o controlador através da aplicação VIGI.

FAQ (Perguntas Frequentes)

Q1. O status do LED do controlador está anormal.

- O LED SYS está apagado: Pode estar sem energia ou a placa do sistema está danificada.
- O LED LAN está apagado: Não há conexão. Verifique se a interface RJ45 está firmemente conectada ao dispositivo de rede.
- O LED PV está apagado: O painel fotovoltaico não está conectado ou funciona de forma anormal e não pode gerar eletricidade.
- O LED BAT está apagado: A bateria está funcionando de forma anormal.

Q2. Curto tempo de execução do sistema e curto tempo de monitoramento

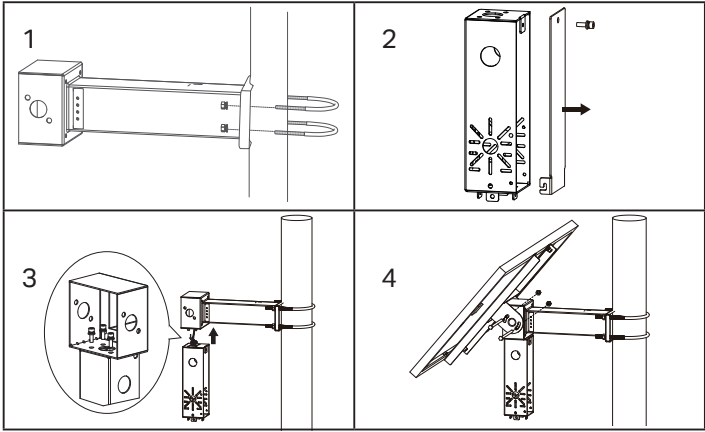
- A placa da bateria está desconectada: Verifique se a interface do painel solar está bem conectada e certifique-se de que o painel solar esteja em condições de funcionamento.
- O painel solar está bloqueado: Verifique se o painel solar está bloqueado por objetos estranhos ou se a frente do painel solar está suja, o que afetará sua eficiência de geração de energia.
- Sistema de equipamento ineficiente: Confirme o consumo de energia do equipamento. Se o consumo de energia for grande, recomenda-se substituí-lo por um produto movido a energia solar com especificações superiores.

Kurulum

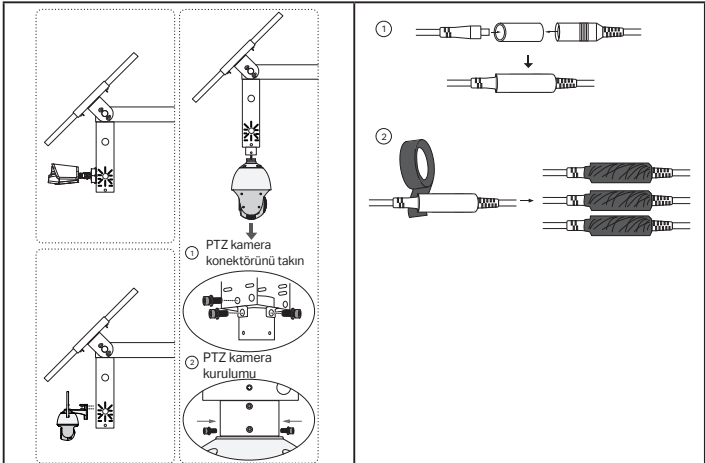
Ürünün, yük cihazlarının ve su geçirmez kablo eklerinin kurulumuyla ilgili ayrıntılı talimatlar için pakette bulunan Kurulum Kılavuzuna bakın.

*VIGI güneş panellerinin VIGI solar sistem kontrolörleri ile kullanılması tavsiye edilir.

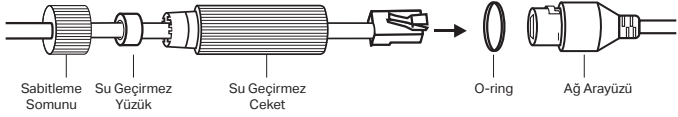
1. Ürünü kurun.



2. Yük cihazlarını takın.

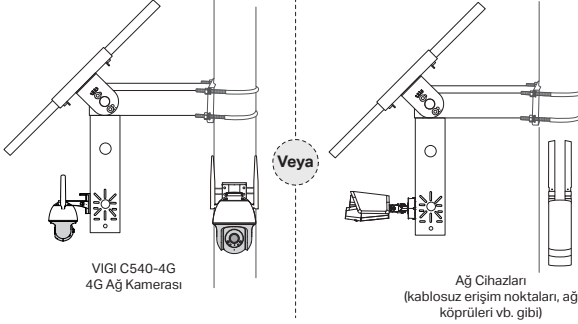


3. Su geçirmez kablo bağlantılarını takın.



Konfigürasyon

İşte güneş paneli için tipik bir ağ topolojisi.



Adım 1. Dört pimli dişi konektörü güneş paneline bağlayın.

Adım 2. Güneş panelinin RJ45 ağ arayüzünü ağ cihazlarına (erişim noktaları, köprüler ve 4G kameralar gibi) bağlayın.

Adım 3. Hızlı Kurulumu bitirmek için talimatları izleyin.

1. En son TP-Link VIGI uygulamasını indirin ve yükleyin.



Veya



2. Uygulamayı açın ve TP-Link ID'niz ile giriş yapın. Hesabınız yoksa, önce kaydolun.

3. Sağ üstteki + düğmesine dokununuz ve güneş sistemi kontrol cihazını eklemek için uygulama talimatlarını izleyin.

Adım 4. Tamamlandı.

Güneş sistemi kontrolörü ağınıza eklenir ve cihazlarınıza güç sağlayabilir. Denetleyicisi VIGI uygulaması aracılığıyla uzaktan kontrol edebilir ve yönetebilirsiniz.

SSS (Sıkça Sorulan Sorular)

Q1. Kontrolör LED durumu anormal.

- SYS LED'i kapalı: Güç kesilmiş veya sistem kartı hasar görmüş olabilir.
- LAN LED'i kapalı: Bağlantı yok. RJ45 arayüzünün ağ cihazına sıkıca bağlı olup olmadığını kontrol edin.
- PV LED'i kapalı: PV paneli bağlı değil veya anormal çalışıyor ve elektrik üretmiyor.
- BAT LED'i kapalı: Akü anormal çalışıyor.

Q2. Kısa sistem çalışma süresi ve kısa izleme süresi

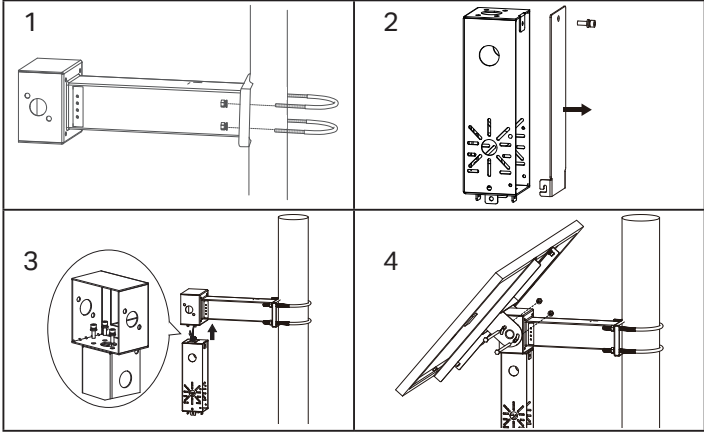
- Akü kartının bağlantısı kesilmiş: Güneş paneli arayüzünün iyi bağlanıp bağlanmadığını kontrol edin ve güneş panelinin çalışır durumda olduğundan emin olun.
- Güneş paneli engellenmiş: Güneş panelinin yabancı cisimler tarafından engellenip engellenmediğini veya güneş panelinin önünün kirli olup olmadığını kontrol edin, bu da güç üretim verimliliğini etkileyecektir.
- Verimsiz ekipman sistemi: Ekipmanın güç tüketimini doğrulayın. Güç tüketimi fazlaysa, daha yüksek özelliklere sahip güneş enerjili bir ürünle değiştirilmesi önerilir.

التثبيت

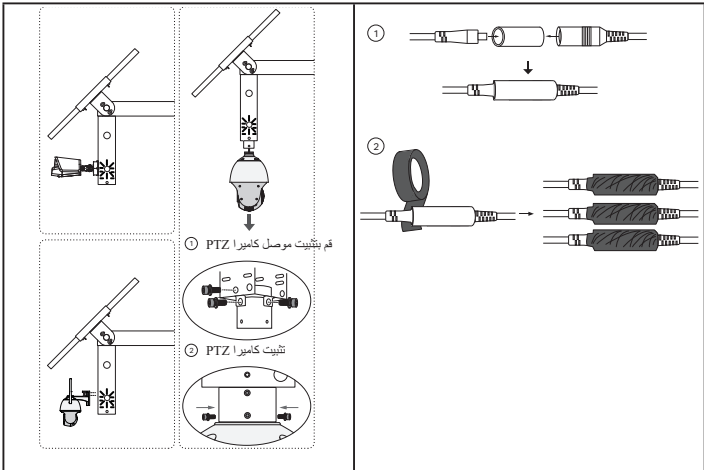
للحصول على تعليمات مفصلة حول تثبيت المنتج، وأجهزة التحميل، ومرفات الكابلات المقاومة للماء، راجع دليل التثبيت الموجود في العبوة.

*يُنصح باستخدام الألواح الشمسية VIGI مع وحدات التحكم في النظام الشمسي VIGI.

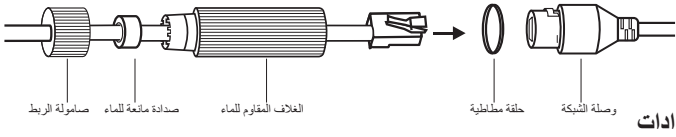
1. قم بتثبيت المنتج.



2. تثبيت أجهزة التحميل.

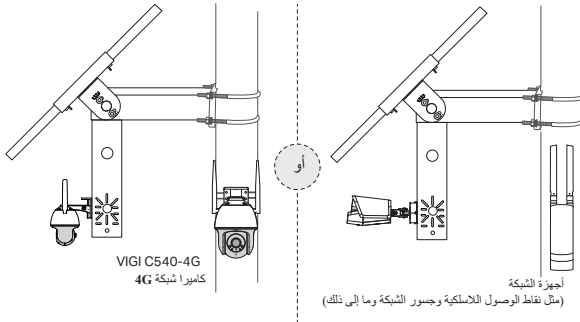


3. قم بتنصيب ملحقات الكابلات المقاومة للماء.



الإعدادات

فيما يلي طوبولوجيا الشبكة النموذجية للألواح الشمسية.



الخطوة 1. قم بتوصيل الموصل الداخلي ذو الأربعة أسنان باللوحة الشمسية.

الخطوة 2. قم بتوصيل وصلة الشبكة RJ45 الخاصة باللوحة الشمسية بأجهزة الشبكة (مثل نقاط الوصول والجسور وكاميرات 4G).

الخطوة 3. اتبع التعليمات لإنهاء الإعداد السريع.

1. قم بتنزيل وتنصيب أحدث إصدار من تطبيق TP-Link VIGI.



أو



2. افتح التطبيق وقم بتسجيل الدخول باستخدام معرف TP-Link الخاص بك. إذا لم يكن لديك حساب، قم بالتسجيل أولاً.

3. اضغط على الزر + في أعلى اليمين واتبع تعليمات التطبيق لإضافة وحدة التحكم في النظام الشمسي.

الخطوة 4. انتهت.

تتم إضافة نظام إمداد الطاقة إلى شبكتك ويمكنك توفير الطاقة لأجهزتك. يمكنك التحكم في نظام إمداد الطاقة وإدارته عبر تطبيق VIGI عن بعد.

تركيب في حامل

يتم إضافة وحدة التحكم في الخلايا الشمسية إلى شبكتك ويمكنك توفير الطاقة لأجهزتك. يمكنك التحكم في وحدة التحكم وإدارتها عن بُعد عبر تطبيق VIGI.

التعليمات (الأسئلة الشائعة)

س1. حالة مؤشر LED لوحدة التحكم غير طبيعية.

مؤشر LED الخاص بالنظام مطفاً: قد يكون غير متصل بالطاقة أو أن لوحة النظام تالفة.

مؤشر LAN مطفاً: لا يوجد اتصال. تحقق مما إذا كانت وصلة RJ45 متصلة بإحكام بجهاز الشبكة.

مؤشر LED الكهروضوئي مطفاً: اللوحة الكهروضوئية غير متصلة أو تعمل بشكل غير طبيعي ولا يمكنها توليد الكهرباء.

مؤشر BAT مطفاً: البطارية تعمل بشكل غير طبيعي.

س2. وقت تشغيل للنظام قصير ووقت مراقبة قصير

بطارية اللوحة مفصولة: تحقق مما إذا كانت واجهة اللوحة الشمسية متصلة جيداً، وتأكد من أن اللوحة الشمسية في حالة صالحة للعمل.

اللوحة الشمسية محجوبة: تحقق مما إذا كانت اللوحة الشمسية محجوبة بأجسام غريبة أو أن الجزء الأمامي من

اللوحة الشمسية متسخ، مما سيؤثر على كفاءة توليد الطاقة.

نظام المعدات غير كافي: تأكد من استهلاك الملحقات للطاقة. إذا كان استهلاك الطاقة كبيراً، فينصح باستبداله بمنتج

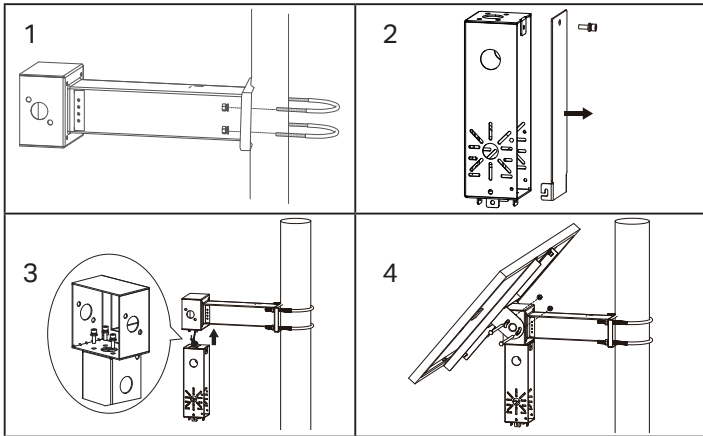
يعمل بالطاقة الشمسية بمواصفات أعلى.

Instalasi

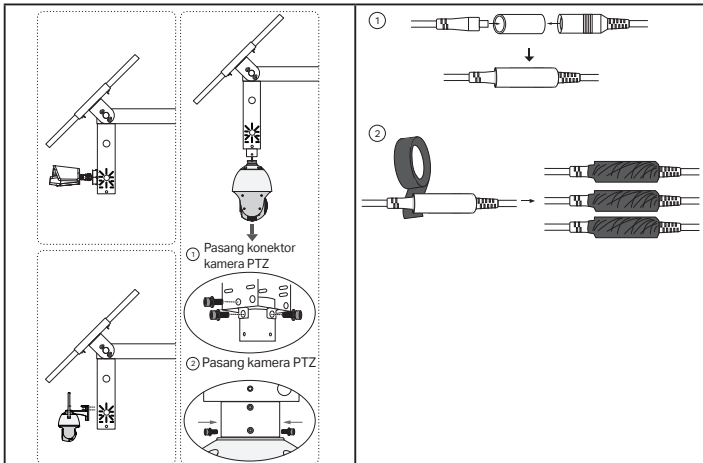
Untuk petunjuk rinci tentang pemasangan produk, load devices, dan sambungan kabel tahan air, lihat Panduan Pemasangan yang disertakan dalam paket.

*Disarankan untuk menggunakan panel surya VIGI dengan pengontrol solar system VIGI.

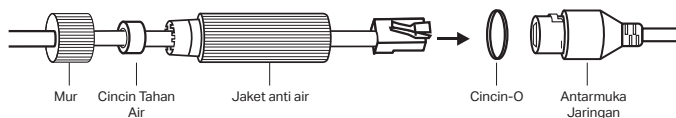
1. Pasang produk.



2. Pasang perangkat muat.

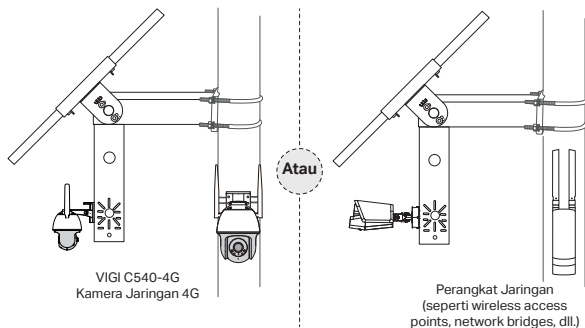


3. Pasang sambungan kabel tahan air.



Konfigurasi

Berikut adalah topologi jaringan untuk panel surya ada umumnya.



Langkah 1. Hubungkan empat pin konektor perempuan ke panel surya.

Langkah 2. Hubungkan antarmuka jaringan RJ45 panel surya ke perangkat jaringan (seperti access point, bridges, dan kamera 4G).

Langkah 3. Ikuti petunjuk untuk menyelesaikan Pengaturan Cepat.

1. Unduh dan instal aplikasi TP-Link VIGI terbaru.



Atau



2. Buka aplikasi dan login dengan ID TP-Link Anda. Jika Anda belum memiliki akun, daftar terlebih dahulu.

3. Ketuk tombol + di kanan atas dan ikuti petunjuk aplikasi untuk menambahkan pengontrol solar system.

Langkah 4. Selesai.

Pengontrol solar system ditambahkan ke jaringan Anda dan dapat memberikan daya ke perangkat Anda. Anda dapat mengontrol dan mengelola pengontrol melalui aplikasi VIGI dari jarak jauh.

FAQ (Pertanyaan yang Sering Diajukan)

Q1. Status LED pengontrol tidak normal.

- LED SYS mati: Mungkin kehabisan daya atau board sistem rusak.
- LED LAN mati: Tidak ada koneksi. Periksa apakah antarmuka RJ45 terhubung dengan kuat ke perangkat jaringan.
- LED PV mati: Panel PV tidak tersambung atau bekerja tidak normal dan tidak dapat menghasilkan listrik.
- LED BAT mati: Baterai bekerja tidak normal.

Q2. Waktu proses sistem yang singkat dan waktu pemantauan yang singkat

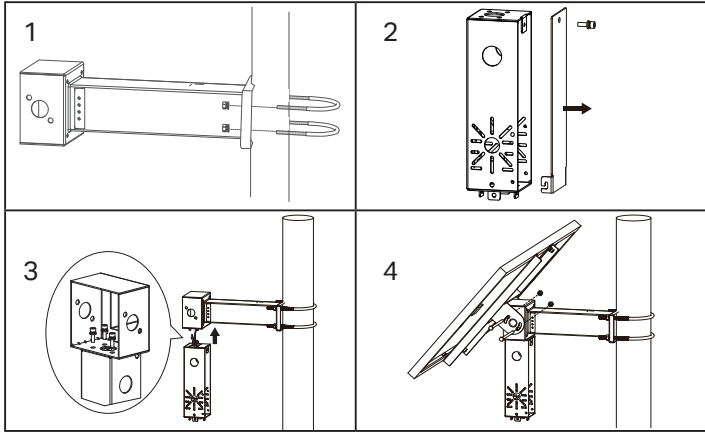
- Papan baterai terputus: Periksa apakah antarmuka panel surya terhubung dengan baik, dan pastikan panel surya dalam kondisi berfungsi.
- Panel surya terhalang: Periksa apakah panel surya terhalang benda asing atau bagian depan panel surya kotor, yang akan mempengaruhi efisiensi pembangkitan listriknya.
- Sistem peralatan yang tidak efisien: Konfirmasikan konsumsi daya peralatan. Jika konsumsi dayanya besar, disarankan untuk menggantinya dengan produk bertenaga surya dengan spesifikasi lebih tinggi.

Lắp đặt

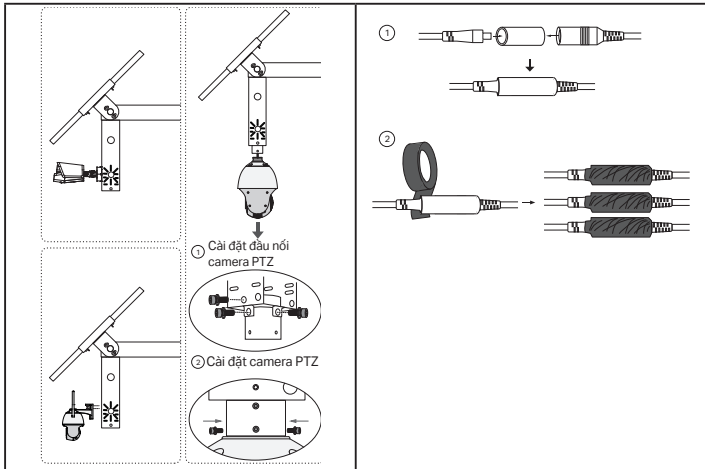
Để biết hướng dẫn chi tiết về cách lắp đặt sản phẩm, thiết bị tải và phụ kiện cáp chống nước, vui lòng tham khảo Hướng Dẫn Cài Đặt đi kèm trong gói sản phẩm.

*Nên sử dụng tấm pin mặt trời VIGI với bộ điều khiển VIGI solar system controllers.

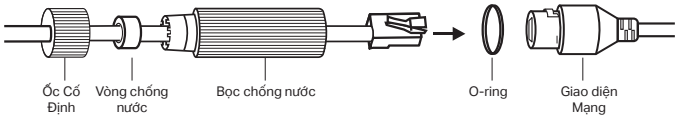
1. Lắp đặt sản phẩm.



2. Lắp đặt thiết bị tải.

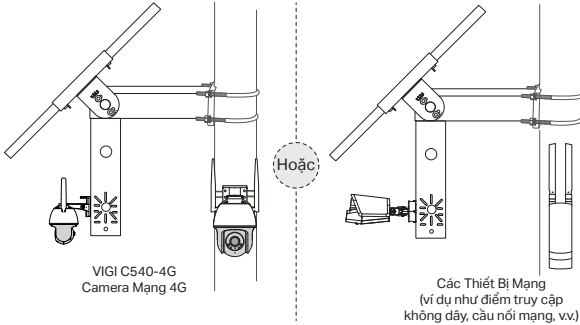


3. Lắp đặt phụ kiện cáp chống nước.



Cấu hình

Dưới đây là một sơ đồ mạng điển hình cho tấm pin năng lượng mặt trời.



Bước 1. Kết nối đầu cắm 4 chân vào tấm pin năng lượng mặt trời.

Bước 2. Kết nối giao diện mạng RJ45 của tấm pin năng lượng mặt trời với các thiết bị mạng (như điểm truy cập, cầu nối và camera 4G).

Bước 3. Làm theo hướng dẫn để hoàn tất Cài Đặt Nhanh.

1. Tải và cài đặt ứng dụng TP-Link VIGI mới nhất.



Hoặc



2. Mở ứng dụng và đăng nhập bằng tài khoản TP-Link ID của bạn. Nếu bạn chưa có tài khoản, hãy đăng ký trước.

3. Nhấn vào nút + ở trên cùng bên phải và làm theo hướng dẫn của ứng dụng để thêm bộ điều khiển solar system controller.

Bước 4. Hoàn tất.

Bộ điều khiển solar system controller được thêm vào mạng của bạn và có thể cung cấp năng lượng cho các thiết bị của bạn. Bạn có thể điều khiển và quản lý bộ điều khiển thông qua ứng dụng VIGI từ xa.

Câu hỏi 1 FAQ (Câu Hỏi Thường Gặp)

Trạng thái đèn LED của controller không bình thường.

- Đèn LED SYS tắt: Có thể bị mất điện hoặc bo mạch hệ thống bị hỏng.
- Đèn LED LAN tắt: Không có kết nối. Kiểm tra xem giao diện RJ45 có được kết nối chặt chẽ với thiết bị mạng không.
- Đèn LED PV tắt: Bảng PV không được kết nối hoặc hoạt động không bình thường và không thể tạo ra điện.
- Đèn LED BAT tắt: Pin hoạt động không bình thường.

Câu hỏi 2 Thời gian chạy hệ thống ngắn và thời gian giám sát ngắn

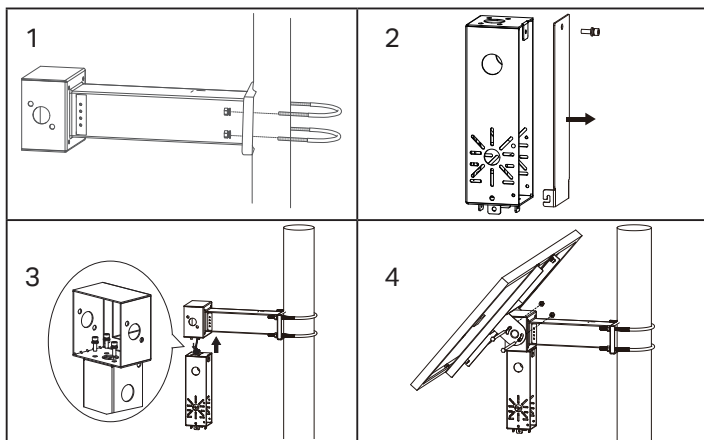
- Bảng pin bị ngắt kết nối: Kiểm tra xem giao diện tấm pin năng lượng mặt trời đã được kết nối chắc chắn chưa, và đảm bảo rằng tấm pin năng lượng mặt trời đang hoạt động.
- Tấm pin năng lượng mặt trời bị chặn: Kiểm tra xem tấm pin năng lượng mặt trời có bị chặn bởi vật thể ngoại lai hoặc phía trước của tấm pin năng lượng mặt trời có bẩn không, điều này sẽ ảnh hưởng đến hiệu suất tạo điện của nó.
- Hệ thống thiết bị không hiệu quả: Xác nhận lượng điện tiêu thụ của thiết bị. Nếu lượng điện tiêu thụ lớn, khuyến nghị thay thế bằng sản phẩm hoạt động bằng năng lượng mặt trời có đặc điểm kỹ thuật cao hơn.

安裝

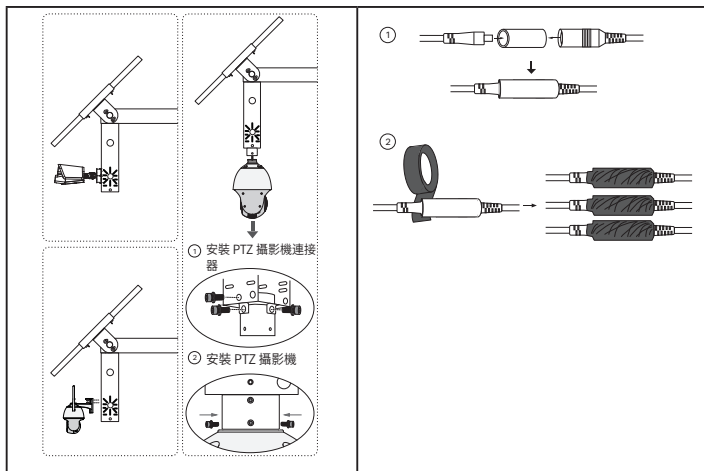
如需安裝產品、負載設備和防水線路配件的詳細說明，請參考包裝中附的安裝說明。

* 建議透過 VIGI 太陽能系統控制器使用 VIGI 太陽能板。

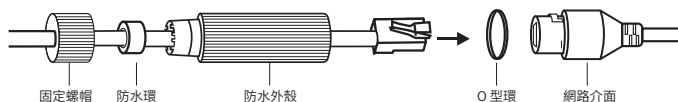
1. 安裝產品。



2. 安裝負載設備。

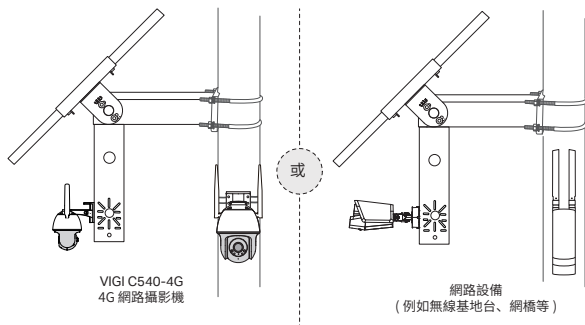


3. 安裝防水線路配件。



設定

此為太陽能板的一般網路拓模。



步驟 1. 將 4 pin 母頭連接至太陽能板上。

步驟 2. 將太陽能板的 RJ45 網路介面連接至網路設備(例如基地台、網橋和 4G 攝影機。)

步驟 3. 按照說明完成快速設定。

1. 下載並安裝最新版 TP-Link VIGI App。



或



2. 開啟 app 並登入您的 TP-Link ID。若您沒有帳號，請先註冊。

3. 點擊右上方的 + 按鈕，按照 app 說明新增太陽能系統控制器。

步驟 4. 完成。

太陽能系統控制器已新增至您的網路中，可以為您的設備提供電力。您可以透過 VIGI app 遠端控制並管理控制器。

FAQ (常見問答)

Q1. 控制器 LED 狀態異常

- SYS LED 已關閉：可能是沒電了或系統板損壞。
- LAN LED 已關閉：無連線，請確認 RJ45 介面是否已確實連接至網路設備。
- PV LED 已關閉：PV 板未連線或運作異常且無法產生電力。
- BAT LED 已關閉：電池運作異常。

Q2. 系統執行時間和監控時間過短

- 電池板已斷線：檢查太陽能板是否介面連接良好，並確保太陽能電池板運作狀態正常。
- 太陽能板被擋住：請確認太陽能板是否已被其他異物擋住或太陽能板髒髒的，這會影響電源轉換效率。
- 設備系統效率低：確認設備的電源耗損，若電源耗損大，建議更換更高規格的太陽能產品。

如需技術支援、用戶指南和其他資訊，請前往 <https://support.vigi.com/support>。

安全諮詢及注意事項

- 請使用原裝電源供應器或只能按照本產品注明的電源類型使用本產品。
- 清潔本產品之前請先拔掉電源線。請勿使用液體、噴霧清潔劑或濕布進行清潔。
- 注意防潮，請勿將水或其他液體潑灑到本產品上。
- 插槽與開口供通風使用，以確保本產品的操作可靠並防止過熱，請勿堵塞或覆蓋開口。
- 請勿將本產品置放於靠近熱源的地方。除非有正常的通風，否則不可放在密閉位置中。
- 不要私自拆開機殼或自行維修，如產品有故障請與原廠或代理商聯繫。

安全事項

- 請勿嘗試拆裝、修理或改裝此設備。如有其他需求，請聯繫我們。
- 請勿使用損壞的充電器或USB線來供應設備充電。
- 請勿使用推薦充電器以外的任何其他充電器。
- 變壓器應安裝在設備附近且易於操作。
- 請使用由製造商提供並隨產品原包裝附帶的電源供應器。如果您有任何問題，請隨時與我們聯絡。
- 請勿將電池丟入火源或烤箱、使用機械擠壓或切割電池，否則將導致爆炸。
- 將設備底部朝下放置。
- 請將設備遠離火源或是高溫環境。切勿浸泡於水或其他液體中。
- 本設備不適合在可能有兒童的地方使用。

注意！

如果更換了錯誤類型的電池，可能會有火災或爆炸的風險

注意！

請勿更換規格不正確的電池，否則將破壞安全措施。
請勿將電池丟入火源或烤箱中或使用機器壓碎 / 切割電池，以避免導致爆炸。
請勿將電池放置在極端高溫的周圍環境中，或放置於極低的氣壓下，否則將導致爆炸或洩漏易燃液體或氣體。

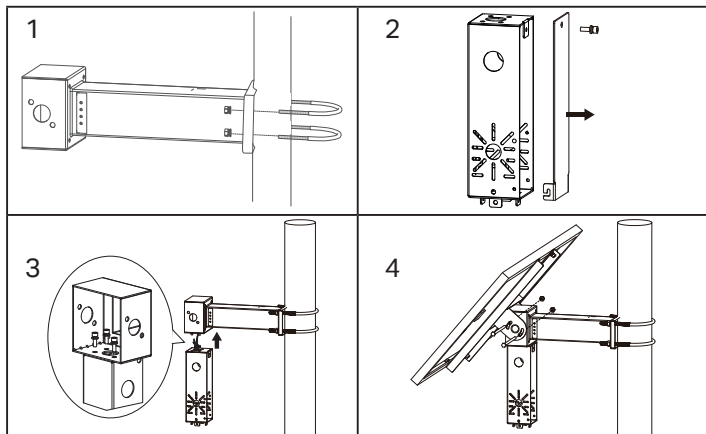
RoHS 限用物質聲明請查看：<https://www.tp-link.com/tw/support> (型號 / 技術支援)

取り付け

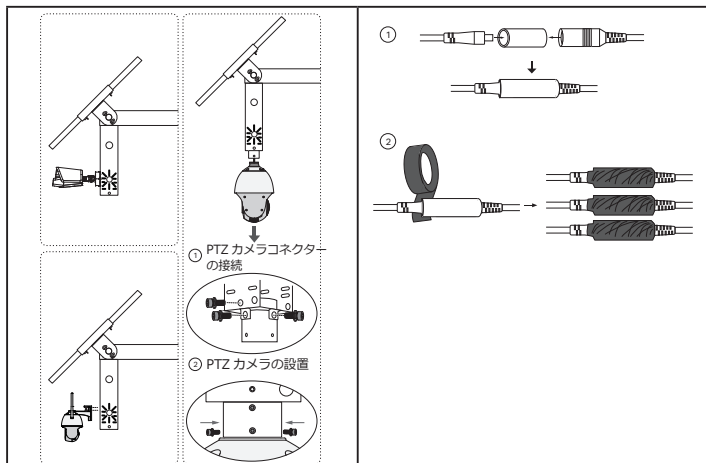
製品・負荷装置・防水ケーブルアタッチメントの詳しい取り付け方法については、パッケージに同梱されている Installation Guide を参照してください。

*VIGI ソーラーパネルは VIGI ソーラーシステムコントローラーと合わせて使用することをおすすめします。

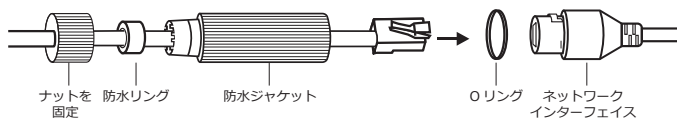
1. 製品の設置



2. 負荷装置の設置

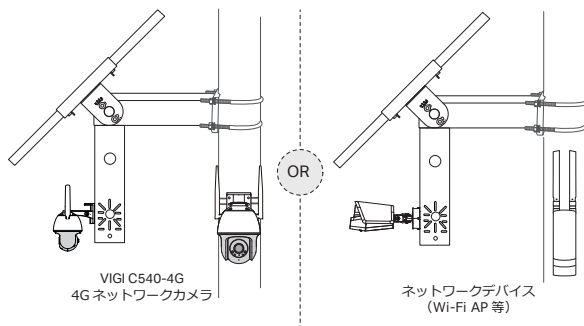


3. 防水ケーブルアタッチメントの接続



設定

一般的なソーラーパネルを用いたネットワークポロジです。



ステップ 1. 4ピンメスコネクターをソーラーパネルに接続します。

ステップ 2. ソーラーパネルのRJ45ネットワークインターフェイスをネットワークデバイス (Wi-Fi APや4Gカメラ等) に接続します。

ステップ 3. ガイドに沿ってクイックセットアップを行います。

1. TP-Link VIGI アプリをダウンロードします。



OR



2. アプリを起動し TP-Link ID でログインします。ID をお持ちでない場合ははじめに作成してください。

3. 画面右上にある+ボタンをクリックしてアプリの表示に従い、ソーラーシステムコントローラーを追加します。

ステップ 4. 完了です。

ソーラーシステムコントローラーがネットワークに追加され、デバイスへの電力の供給が可能になりました。VIGI アプリを使用してリモートでコントローラーをコントロール及び管理できます。

FAQ（よくある質問）

Q1. コントローラーLEDのステータスが異常です。

- SYS LEDが消灯：電源が切れているか、システムボードが損傷している可能性があります。
- LAN LEDが消灯：接続されていません。RJ45インターフェイスがネットワークデバイスにしっかりと接続されているか確認してください。
- PV LEDが消灯：PVパネルが接続されていないか、異常な動作により発電ができていない。
- BAT LEDが消灯：バッテリーに異常があります。

Q2. システムの稼働時間が短く、モニタリング時間も短い

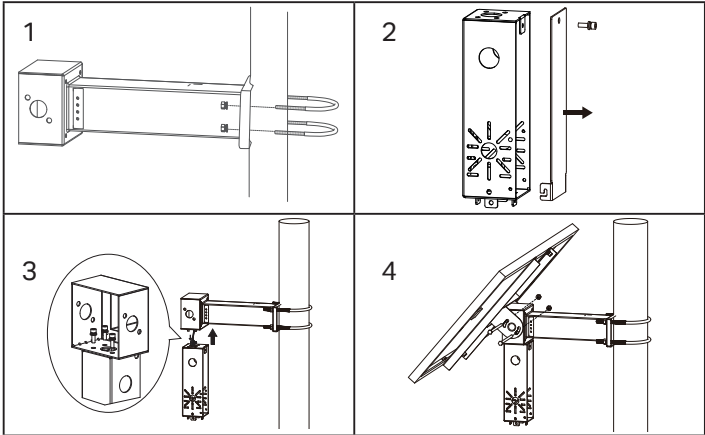
- バッテリーボードが外れている：ソーラーパネルのインターフェイスが正しく接続されているか確認し、ソーラーパネルが動作状態であることを確認します。
- ソーラーパネルが遮られている：ソーラーパネルが何かに遮られていないかや、ソーラーパネルの前面が汚れていないか等発電効率に影響がないか確認します。
- 非効率な設備システム：機器の消費電力を確認します。消費電力が大きい場合は、よりスペックの高い太陽光発電製品への買い替えをご検討ください。

설치

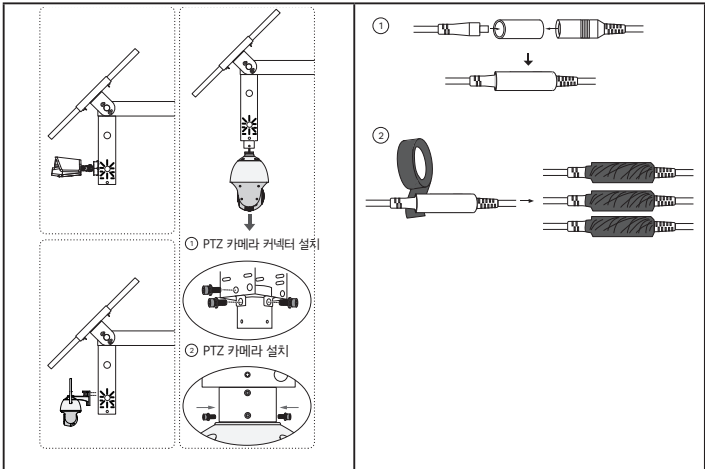
제품 설치, 전원 장치, 방수 케이블 부속품에 대한 자세한 지침은 패키지에 포함된 설치 가이드를 참조하세요.

*VIGI 태양광 시스템 컨트롤러와 함께 VIGI 태양광 패널을 사용하시길 권장합니다.

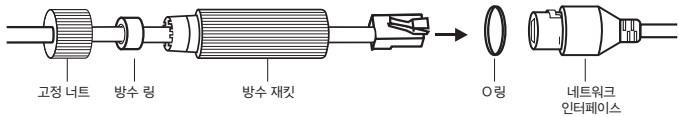
1. 제품 설치



2. 부하 장치 설치

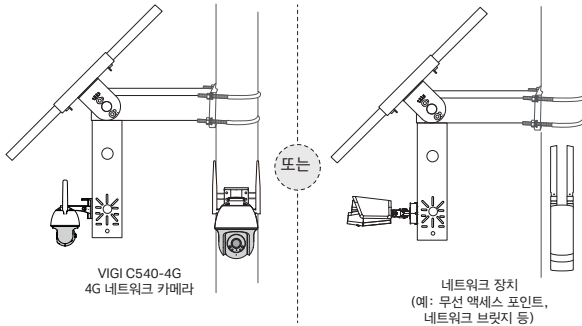


3. 방수 케이블 부속품을 설치합니다.



구성

다음은 태양광 패널의 일반적인 네트워크 토폴로지입니다.



1단계. 4핀 암 커넥터를 태양광 패널에 연결합니다.

2단계. 태양광 패널의 RJ45 네트워크 인터페이스를 네트워크 장치(예: 액세스 포인트, 브릿지 및 4G 카메라)에 연결합니다.

3단계. 지침에 따라 빠른 설정을 완료합니다.

1. 최신 TP-Link VIGI 앱 다운로드 및 설치



또는



2. 앱을 열고 TP-Link ID로 로그인합니다. 계정이 없다면 먼저 계정을 생성합니다.

3. 오른쪽 상단의 + 버튼을 탭하고 앱 안내에 따라 태양광 시스템 컨트롤러를 추가합니다.

4단계. 완료

태양광 시스템 컨트롤러가 네트워크에 추가되어 장치에 전원을 공급할 수 있습니다. VIGI 앱을 통해 컨트롤러를 원격으로 제어하고 관리할 수 있습니다.

FAQ(자주 묻는 질문)

Q1. 컨트롤러 LED 상태에 문제가 생겼습니다.

- SYS LED가 꺼짐: 전원이 꺼졌거나 시스템 보드가 손상되었을 수 있습니다.
- LAN LED가 꺼짐: 연결되지 않았습니다. RJ45 인터페이스가 네트워크 장치에 단단히 연결되어 있는지 확인하십시오.
- PV LED가 꺼짐: PV 패널이 연결되지 않았거나 작동에 문제가 발생하여 전기를 생성할 수 없습니다.
- BAT LED가 꺼짐: 배터리 작동에 문제가 있습니다.

Q2. 짧은 런타임 시스템 및 짧은 모니터링 시간

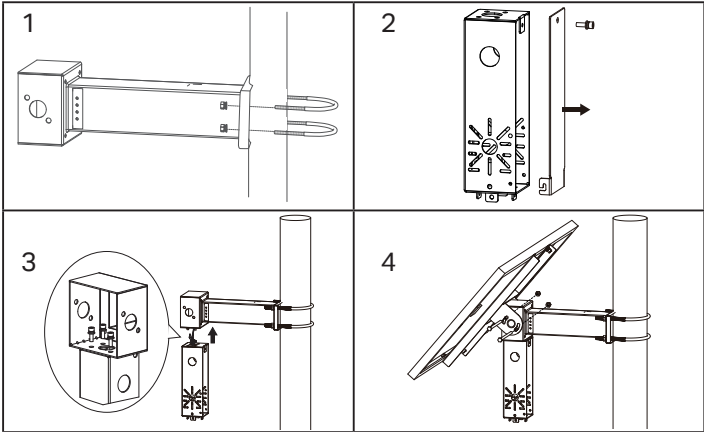
- 배터리 보드의 연결이 해제되었습니다. 태양광 패널 인터페이스가 잘 연결되어 있는지 확인하고 태양광 패널이 정상적으로 작동하고 있는지 확인하십시오.
- 태양광 패널 작동 문제: 태양광 패널이 이물질로 막혀 있는지, 태양광 패널 전면이 더러워져 발전 효율에 영향을 주는지 확인하십시오.
- 비효율적인 장비 시스템: 장비의 전력 소비를 확인하십시오. 소비전력이 큰 경우 더 높은 사양의 태양광 제품으로 교체하는 것이 좋습니다.

การติดตั้ง

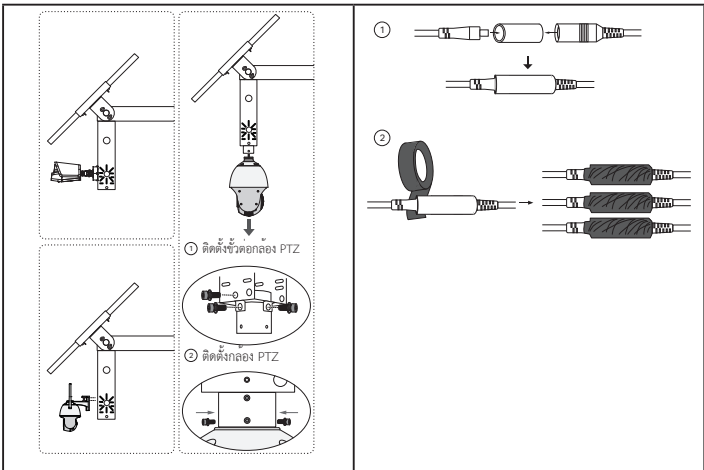
สำหรับคำแนะนำโดยละเอียดเกี่ยวกับการติดตั้งผลิตภัณฑ์ โพลดอุปกรณ์ และการต่อสายเคเบิลกับน้ำ
โปรดดูคู่มือการติดตั้งที่รวมอยู่ในแพ็คเกจ

*ขอแนะนำให้ใช้แผงโซลาร์เซลล์ VIGI กับตัวควบคุมระบบโซลาร์ของ VIGI

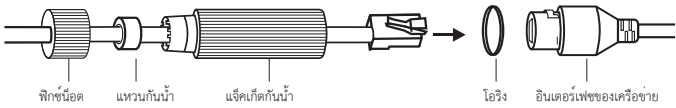
1. ติดตั้งผลิตภัณฑ์



2. ติดตั้งอุปกรณ์โพลด

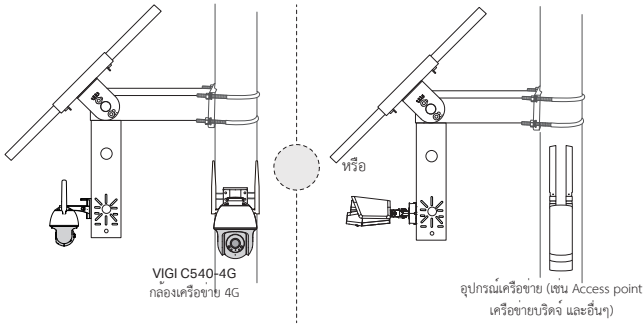


3. ติดตั้งอุปกรณ์ยึดสายเคเบิลกันน้ำ



การกำหนดค่า

ต่อไปนี้เป็นโครงสร้างโทโพโลยีเครือข่ายทั่วไปสำหรับแผงโซลาร์เซลล์



ขั้นตอนที่ 1 เชื่อมต่อขั้วต่อตัวเมียสีฟ้าเข้ากับแผงโซลาร์เซลล์

ขั้นตอนที่ 2 เชื่อมต่ออินเทอร์เน็ตเฟชของเครือข่ายด้วยพอร์ต RJ45 ของแผงโซลาร์เซลล์กับอุปกรณ์เครือข่าย (เช่น Access point บรอด และกล่อง 4G)

ขั้นตอนที่ 3 ทำตามคำแนะนำเพื่อเร่งรัดการตั้งค่าแบบรวดเร็ว

1. ดาวน์โหลดและติดตั้งแอป TP-Link VIGI เวอร์ชันล่าสุด



หรือ



2. เปิดแอปและเข้าสู่ระบบด้วย TP-Link ID ของคุณ หากคุณไม่มีบัญชี ให้ลงทะเบียนก่อน

3.แตะปุ่ม + ที่ด้านบนขวาแล้วทำตามคำแนะนำของแอปเพื่อเพิ่มตัวควบคุมระบบโซลาร์

ขั้นตอนที่ 4 เสร็จสิ้น

ตัวควบคุมระบบโซลาร์ถูกเพิ่มเข้าไปในเครือข่ายของคุณและสามารถจ่ายพลังงานให้กับอุปกรณ์ของคุณได้ คุณสามารถควบคุมและจัดการคอนโทรลเลอร์ผ่านแอป VIGI ได้จากระยะไกล

FAQ (คำถามที่พบบ่อย)

Q1. สถานะ LED ของตัวควบคุมผิดปกติ

- ไฟ LED SYS ดับ: อาจดับเพราะไม่มีไฟเข้าหรือระบบเมนบอร์ดเสียหาย
- ไฟ LED LAN ดับ: ไม่มีการเชื่อมต่อ ให้ทำการตรวจสอบว่าอินเทอร์เฟซพอร์ต RJ45 เชื่อมต่อกับอุปกรณ์เครือข่ายอย่างแน่นหนาหรือไม่
- ไฟ LED PV ดับ: แผง PV ไม่ได้เชื่อมต่อหรือทำงานผิดปกติและไม่สามารถผลิตกระแสไฟฟ้าได้
- ไฟ LED BAT ดับ: แบตเตอรี่ทำงานผิดปกติ

Q2. รันใหม่ของระบบแบบสั้นและเวลาในการตรวจสอบแบบสั้น

- บอร์ดแบตเตอรี่ ถูกตัดการเชื่อมต่อ: ตรวจสอบว่าอินเทอร์เฟซของแผงโซลาร์เซลล์เชื่อมต่ออย่างดีหรือไม่ และตรวจสอบให้แน่ใจว่าแผงโซลาร์เซลล์อยู่ในสภาพที่ทำงานได้หรือไม่
- แผงโซลาร์เซลล์ถูกบล็อก:
ตรวจสอบว่าแผงโซลาร์เซลล์ถูกบล็อกโดยวัตถุแปลกปลอมหรือด้านหน้าของแผงโซลาร์เซลล์สกปรก ซึ่งจะส่งผลต่อประสิทธิภาพการผลิตไฟฟ้า
- ระบบของอุปกรณ์ไม่มีประสิทธิภาพ: ยืนยันการใช้พลังงานของอุปกรณ์ หากใช้พลังงานมาก แนะนำให้เปลี่ยนเป็นผลิตภัณฑ์พลังงานแสงอาทิตย์ที่มีสเปคสูงกว่า

English

Safety Information

- Do not attempt to disassemble, repair, or modify the device. If you need service, please contact us.
- Do not use damaged charger or USB cable to charge the device.
- Do not use any other chargers than those recommended.
- Adapter shall be installed near the equipment and shall be easily accessible.
- Use only power supplies which are provided by manufacturer and in the original packing of this product. If you have any questions, please don't hesitate to contact us.
- Avoid disposal of a battery into fire or a hot oven, or mechanically crushing or cutting of a battery, that can result in an explosion.
- Place the device with its bottom surface downward. Install it at stable places, and prevent it from falling.
- Keep the device away from fire or hot environments. DO NOT immerse in water or any other liquid.
- This equipment is not suitable for use in locations where children are likely to be present.

Please read and follow the above safety information when operating the device. We cannot guarantee that no accidents or damage will occur due to improper use of device. Please use this product with care and operate at your own risk.

CAUTION!
Risk of fire or explosion if the battery is replaced by an incorrect type

CAUTION!

Avoid replacement of a battery with an incorrect type that can defeat a safeguard.

Avoid disposal of a battery into fire or a hot oven, or mechanically crushing or cutting of a battery, that can result in an explosion.

Do not leave a battery in an extremely high temperature surrounding environment that can result in an explosion or the leakage of flammable liquid or gas.

Do not leave a battery subjected to extremely low air pressure that may result in an explosion or the leakage of flammable liquid or gas.

TP-Link Limited Product Warranty

For TP-Link Branded Products Only. For the information about warranty period, policy and procedures, please visit <http://www.tp-link.com/en/support>.

THIS WARRANTY GIVES YOU SPECIFIC LEGAL RIGHTS, AND YOU MAY HAVE OTHER RIGHTS THAT VARY FROM STATE TO STATE (OR BY COUNTRY OR PROVINCE).

TO THE EXTENT ALLOWED BY LOCAL LAW, THIS WARRANTY AND THE REMEDIES SET FORTH ARE EXCLUSIVE AND IN LIEU OF ALL OTHER WARRANTIES, REMEDIES AND CONDITIONS.

TP-Link warrants the TP-Link branded hardware product contained in the original packaging against defects in materials and workmanship when used normally in according with TP-Link' s guidelines for some period which depends on the local service from the date of original retail purchase by the end-user purchaser.

Deutsch

Sicherheitsinformation

- Versuchen Sie nicht, das Gerät auseinanderzunehmen oder zu manipulieren. Bitte setzen Sie sich mit uns in Verbindung, wenn Sie unseren Service benötigen.
- Verwenden Sie keine beschädigten Ladegeräte oder USB-Kabel zum Aufladen des Geräts.
- Verwenden Sie keine anderen Ladegeräte als die empfohlenen.
- Der Adapter sollte in Der Nähe des Geräts angebracht werden und leicht zugänglich sein.
- Verwenden Sie nur Netzteile, die vom Hersteller zur Verfügung gestellt wurden und sich in Der Originalverpackung dieses Produkts befinden. Falls Sie weitere Fragen haben, zögern Sie bitte nicht, uns zu kontaktieren.
- Vermeiden Sie, den Akku ins Feuer bzw. in einen heißen Ofen zu werfen, den Akku mechanisch zu zerlegen oder zu zerschneiden, da dies zu einer Explosion führen kann.
- Installieren Sie das Gerät mit der Unterseite nach unten. Installieren Sie es an einem stabilen Ort, und verhindern Sie, dass es herunterfällt.
- Halten Sie das Gerät von Feuer oder heißen Umgebungen fern. Tauchen Sie das Gerät nicht in Wasser oder eine andere Flüssigkeit ein.
- Dieses Gerät ist nicht für die Verwendung an Orten geeignet, an denen sich Kinder aufhalten können.

Bitte folgen Sie diesen Anweisungen, wenn sie das Gerät betreiben. Bei unsachgemäßer Verwendung können wir nicht garantieren, dass keine Unfälle oder Schäden auftreten. Behandeln Sie das Gerät pfleglich und auf eigene Gefahr.

VORSICHT!
Explosionsgefahr, sofern die Batterie durch einen falschen Typ ersetzt wird.

VORSICHT!

Vermeiden Sie, den Akku durch einen falschen Typ zu ersetzen, der eine Schutzvorrichtung außer Kraft setzen kann.

Vermeiden Sie, den Akku ins Feuer bzw. in einen heißen Ofen zu werfen oder den Akku mechanisch zu zerlegen bzw. durchzuschneiden, da dies zu einer Explosion führen kann.

Lassen Sie den Akku nicht in einer Umgebung mit extrem hohen Temperaturen liegen, da dies zu einer Explosion oder zum Auslaufen von entflammaren Flüssigkeiten oder Gasen führen kann.

Setzen Sie den Akku niemals einem extrem niedrigen Luftdruck aus, der zu einer Explosion oder zum Austreten von entflammaren Flüssigkeiten oder Gasen führen kann.

Eingeschränkte Produktgarantie von TP-Link

Nur für Original-TP-Link-Produkte. Informationen über die Garantiezeit, Regelungen und Verfahrensweisen finden Sie unter <http://www.tp-link.de/support.html>.

DIESE GARANTIE VERLEIHT IHNEN BESTIMMTE RECHTE, DIE VON DEM VERKAUFLAND ABHÄNGIG SEIN KÖNNEN.

BIS ZU DEN GESETZLICHEN GRENZEN ERSETZEN DIESE GARANTIE UND DIESE HILFESTELLUNGEN ANDERSARTIGE GARANTIE, HILFESTELLUNGEN UND KONDITIONEN.

TP-Link garantiert für einen einwandfreien Zustand von originalverpackten TP-Link-Geräten hinsichtlich Funktion und Materialverarbeitung, normale Benutzung vorausgesetzt.

Español

Información de seguridad

- No intente desmontarlo, repararlo o modificar el dispositivo. Si necesita servicio, contáctenos.
- No utilice un cargador o cable USB dañado para cargar el dispositivo.
- No utilice ningún otro cargador que los recomendados.
- El adaptador se instalará cerca del equipo y será de fácil acceso.
- Utilice únicamente fuentes de alimentación proporcionadas por el fabricante y en el embalaje original de este producto. Si tiene alguna pregunta, no dude en contactarnos.
- Evite desechar una batería en el fuego o en un horno caliente, o aplastarla o cortarla mecánicamente, ya que puede provocar una explosión.
- Coloque el dispositivo con la superficie inferior hacia abajo. Instálelo en lugares estables y evite que se caiga.
- Mantenga el dispositivo alejado del fuego o de ambientes calurosos. NO lo sumerja en agua ni en ningún otro líquido.
- Este equipo no es adecuado para su uso en lugares donde es probable que haya niños presentes.

Por favor lea y siga las indicaciones anteriores de seguridad cuando el dispositivo esté funcionando. No nos haremos responsables de posibles daños o accidentes que puedan ocurrir debido a un uso incorrecto del dispositivo. Por favor utilice este producto de manera correcta y bajo su propia responsabilidad.

¡PRECAUCIÓN!
Riesgo de explosión si la batería se reemplaza por un tipo incorrecto

¡PRECAUCIÓN!

Evite reemplazar una batería con un tipo incorrecto que pueda anular una protección.

Evite desechar una batería en el fuego o en un horno caliente, o aplastarla o cortarla mecánicamente, ya que puede provocar una explosión.

No deje la batería en un entorno con temperaturas extremadamente altas que puedan provocar una explosión o una fuga de líquido o gas inflamable.

No deje una batería sometida a una presión de aire extremadamente baja que pueda provocar una explosión o una fuga de líquido o gas inflamable.

Garantía limitada para productos de TP-Link

Sólo para productos que porten la marca TP-Link. Para obtener información sobre el período de garantía, política y procedimientos, visitar <http://www.tp-link.es/support>

ESTA GARANTÍA LE CONFIERE DERECHOS LEGALES ESPECÍFICOS, Y ES POSIBLE QUE USTED DISPONGA DE OTROS DERECHOS, LOS CUALES PUEDEN VARIAR SEGÚN EL ESTADO (O SEGÚN EL PAÍS O PROVINCIA).

EN LA MEDIDA QUE LO PERMITA LA JURISDICCIÓN LOCAL, ESTA GARANTÍA Y LOS RECURSOS ESTABLECIDOS EN ELLA SON EXCLUSIVOS EN LUGAR DE CUALQUIER OTRA GARANTÍA, RECURSO Y CONDICIÓN.

TP-Link garantiza el producto de hardware que porta la marca TP-Link contenido en la caja original contra defectos en los materiales y mano de obra bajo condiciones normales de uso de acuerdo con las directrices de TP-Link por un periodo que depende del servicio local desde la fecha original de compra en la tienda por parte del usuario final adquirente.

Ελληνικά

Πληροφορίες ασφάλειας

- Μην επιχειρήσετε να αποσυναρμολογήσετε, επισκευάσετε ή τροποποιήσετε τη συσκευή. Εάν χρειάζεστε σέρβις, επικοινωνήστε μαζί μας.
- Αποφύγετε τη χρήση χαλασμένου φορτιστή ή καλωδίου USB για τη φόρτιση της συσκευής.
- Αποφύγετε τη χρήση άλλων φορτιστών εκτός από τους συνιστώμενους.
- Το τροφοδοτικό θα πρέπει να συνδεθεί κοντά στη συσκευή και να είναι εύκολα προσβάσιμο.
- Χρησιμοποιείτε μόνο τροφοδοτικά που παρέχονται από τον κατασκευαστή και στην αρχική συσκευασία αυτού του προϊόντος. Εάν έχετε οποιοδήποτε ερωτήματα, παρακαλούμε μη διατάσετε να επικοινωνήσετε μαζί μας.
- Αποφύγετε την απόρριψη της μπαταρίας στη φωτιά ή σε ζεστό φούρνο, ή τη μηχανική σύνθλιψη ή κοπή της μπαταρίας, γεγονός που μπορεί να οδηγήσει σε έκρηξη.
- Τοποθετήστε τη συσκευή με την κάτω επιφάνεια της προς τα κάτω. Τοποθετήστε τη σε σταθερές θέσεις και αποτρέψτε τη πτώση της.
- Διατηρείτε τη συσκευή μακριά από τη φωτιά ή το ζεστό περιβάλλον. ΜΗΝ τη βυθίζετε σε νερό ή οποιοδήποτε άλλο υγρό.
- Αυτός ο εξοπλισμός δεν είναι κατάλληλος για χρήση σε χώρους όπου είναι πιθανό να υπάρχουν παιδιά.

Παρακαλούμε διαβάστε και ακολουθήστε τις παραπάνω πληροφορίες ασφάλειας κατά τη χρήση της συσκευής. Δεν μπορούμε να σας εγγυηθούμε ότι δεν θα υπάρξουν ατυχήματα ή βλάβες αν πραγματοποιήσετε λανθασμένη χρήση της συσκευής. Παρακαλούμε να χρησιμοποιείτε το προϊόν με προσοχή και με δική σας ευθύνη.

ΠΡΟΣΟΧΗ!
Κίνδυνος έκρηξης εάν η μπαταρία αντικατασταθεί από κάποια λανθασμένου τύπου

ΠΡΟΣΟΧΗ!

Αποφύγετε την αντικατάσταση της μπαταρίας από κάποια μπαταρία λανθασμένου τύπου, γεγονός που μπορεί να θέσει σε κίνδυνο την ασφάλειά σας.

Αποφύγετε την απόρριψη της μπαταρίας σε φωτιά ή σε ζεστό φούρνο, ή τη μηχανική σύνθλιψη ή κοπή της μπαταρίας, διότι μπορεί να προκληθεί έκρηξη.

Μην αφήνετε τη μπαταρία σε περιβάλλον με εξαιρετικά υψηλή θερμοκρασία διότι μπορεί να προκληθεί έκρηξη ή διαρροή εύφλεκτου υγρού ή αερίου.

Μην αφήνετε μια μπαταρία εκτεθειμένη σε εξαιρετικά χαμηλή ατμοσφαιρική πίεση διότι μπορεί να προκληθεί έκρηξη ή διαρροή εύφλεκτου υγρού ή αερίου.

Περιορισμένη Εγγύηση TP-Link

Μόνο για προϊόντα TP-Link. Για πληροφορίες σχετικά με την περίοδο, την πολιτική και τις διαδικασίες της εγγύησης, παρακαλούμε επισκεφθείτε: <https://www.tp-link.com/gr/support>

ΑΥΤΗ Η ΕΓΓΥΗΣΗ ΣΑΣ ΠΑΡΕΧΕΙ ΣΥΓΚΕΚΡΙΜΕΝΑ ΝΟΜΙΚΑ ΔΙΚΑΙΩΜΑΤΑ ΚΑΙ ΕΝΔΕΧΕΤΑΙ ΝΑ ΕΧΕΤΕ ΑΛΛΑ ΔΙΚΑΙΩΜΑΤΑ ΠΟΥ ΔΙΑΦΕΡΟΥΝ ΑΝΑΛΟΓΑ ΜΕ ΤΗ ΝΟΜΟΘΕΣΙΑ ΤΟΥ ΤΟΠΟΥ ΔΙΑΜΟΝΗΣ ΣΑΣ (ΧΩΡΑΣ Η' ΠΕΡΙΟΧΗΣ).

ΣΤΟ ΜΕΓΙΣΤΟ ΕΠΙΤΡΕΠΤΟ ΒΑΘΜΟ ΑΠΟ ΤΗΝ ΚΕΙΜΕΝΗ ΝΟΜΟΘΕΣΙΑ, Η ΠΑΡΟΥΣΑ ΕΓΓΥΗΣΗ ΚΑΙ ΟΙ ΔΙΑΤΑΞΕΙΣ ΤΗΣ ΕΙΝΑΙ ΑΠΟΚΛΕΙΣΤΙΚΗ ΚΑΙ ΥΠΕΡΚΕΙΤΑΙ ΟΛΩΝ ΤΩΝ ΑΛΛΩΝ ΕΓΓΥΗΣΕΩΝ, ΟΡΩΝ ΚΑΙ ΔΙΑΤΑΞΕΩΝ.

Η TP-Link παρέχει εγγύηση των προϊόντων, με την επωνυμία TP-Link, που περιέχονται στην αρχική τους συσκευασία έναντι ελαττωμάτων στο υλικό και την κατασκευή, υπό κανονική χρήση και σύμφωνα με τις οδηγίες της TP-Link, για συγκεκριμένο χρονικό διάστημα που εξαρτάται από την ημερομηνία αγοράς του προϊόντος από το τελικό καταναλωτή.

Français

Informations de sécurité

- Ne pas tenter de démonter, réparer ou modifier l'appareil. Si vous avez besoin de service, veuillez nous

contacter.

- N'utilisez pas de chargeur ou de câble USB endommagé pour charger l'appareil.
- N'utilisez pas d'autres chargeurs que ceux recommandés.
- L'adaptateur doit être installé à proximité de l'équipement et doit être facilement accessible.
- Utilisez uniquement les alimentations fournies par le fabricant et dans l'emballage d'origine de ce produit. Si vous avez des questions, n'hésitez pas à nous contacter.
- Évitez de jeter une batterie dans le feu ou dans un four chaud, ou de l'écraser ou de la couper mécaniquement, car cela pourrait provoquer une explosion.
- Placez l'appareil avec sa surface inférieure vers le bas. Installez-le dans des endroits stables et évitez qu'il ne tombe.
- Gardez l'appareil à l'écart du feu ou des environnements chauds. NE PAS immerger dans l'eau ou tout autre liquide.
- Cet équipement ne convient pas à une utilisation dans des endroits où des enfants sont susceptibles d'être présents.

Merci de lire et de suivre les instructions de sécurité ci-dessus avant d'utiliser l'appareil. Nous ne pouvons garantir qu'aucun accident ou dommage ne se produira en raison d'un usage incorrect de l'appareil. Merci d'utiliser cet appareil avec précaution, le non respect des consignes de sécurité est à vos risques et périls.

MISE EN GARDE !

Risque d'explosion si la batterie est remplacée par un type incorrect et non conforme

AVERTISSEMENT !

Évitez de remplacer une batterie par un type incorrect qui pourrait mettre en échec une protection.

Évitez de jeter une batterie dans le feu ou dans un four chaud, ou de l'écraser ou de la couper mécaniquement, car cela pourrait entraîner une explosion.

Ne laissez pas une batterie dans un environnement à température extrêmement élevée pouvant entraîner une explosion ou une fuite de liquide ou de gaz inflammable.

Ne laissez pas une batterie soumise à une pression d'air extrêmement faible pouvant entraîner une explosion ou une fuite de liquide ou de gaz inflammable.

Garantie limitée TP-Link

Concerne les produits de marque TP-Link uniquement. Pour plus d'informations sur la période de garantie, les conditions et les procédures, veuillez visiter : www.tp-link.fr/support

CETTE GARANTIE VOUS DONNE DES DROITS SPECIFIQUES, ET VOUS POUVEZ AVOIR D'AUTRES DROITS QUI PEUVENT VARIER D'UN ETAT, D'UN PAYS OU D'UNE PROVINCE A UNE AUTRE.

DANS LES LIMITES DU DROIT LOCAL, CETTE GARANTIE ET LES VOIES DE RECOURS SONT EXCLUSIVES ET REMPLACENT TOUT AUTRES GARANTIES RECOURS ET CONDITIONS.

TP-Link garantit matériels marqués TP-Link, conditionnés dans un emballage original : contre les défauts matériels et les malfaçons, s'ils sont utilisés normalement et selon les prescriptions de TP-Link, pour une durée: inscrite sur l'emballage du produit ; à compter de la date d'achat par l'utilisateur final.

Italiano

Informazioni sulla sicurezza:

- Non provate a disassemblare, riparare o modificare il dispositivo. Se avete bisogno di assistenza, contattateci.
- Non utilizzare caricabatterie o cavo USB danneggiati per caricare il dispositivo.
- Non utilizzare caricabatterie diversi da quelli consigliati.
- L'adattatore deve essere installato vicino all'apparecchiatura e deve essere facilmente accessibile.
- Utilizza solo alimentatori forniti dal produttore e presenti nella confezione originale di questo prodotto. Se hai delle domande, non esitare a contattarci.
- Non mettere una batteria nel fuoco o in un forno caldo, non frantumare meccanicamente e non tagliare una batteria. Queste azioni potrebbero provocare un'esplosione.
- Posiziona il dispositivo con la superficie inferiore rivolta verso il basso. Installalo in luoghi stabili per impedirne la caduta.
- Tieni il dispositivo lontano da fiamme o ambienti caldi. NON immergerlo in acqua o altri liquidi.
- Questo dispositivo non è adatto all'uso in luoghi dove potrebbero esserci dei bambini.

Leggete e seguite le informazioni di sicurezza sopra indicate quando utilizzate il dispositivo. Non possiamo garantire che non accadano incidenti o danni se si usa in modo improprio il dispositivo. Utilizzate questo

prodotto con cura e lo fate funzionare a vostro rischio.

ATTENZIONE!
Rischio di esplosione se la batteria viene sostituita con una batteria non corretta

ATTENZIONE!

Evita di sostituire una batteria con un tipo errato che può creare problemi di sicurezza.

Non mettere una batteria nel fuoco o in un forno caldo, non frantumare meccanicamente e non tagliare una batteria. Queste azioni potrebbero provocare un'esplosione.

Non lasciare una batteria in un ambiente con temperatura molto elevata. Ciò potrebbe causare un'esplosione o la perdita di liquido o gas infiammabile.

Non lasciare una batteria sottoposta a una pressione atmosferica troppo bassa. Ciò potrebbe provocare un'esplosione o la perdita di liquido o gas infiammabile.

Garanzia

Esclusivamente per prodotti marchiati TP-Link. Per le informazioni relative a periodo di garanzia, policy e procedure, visita il sito <http://www.tp-link/it/support>

LA PRESENTE GARANZIA CONFERISCE SPECIFICI DIRITTI LEGALI, IN AGGIUNTA AI DIRITTI PREVISTI DALLA LOCALE LEGISLAZIONE.

NEI LIMITI CONSENTITI DALLA LEGGE, LA PRESENTE GARANZIA ED I RIMEDI INDICATI SONO ESCLUSIVI ED IN LUOGO A TUTTE LE ALTRE GARANZIE, RIMEDI E CONDIZIONI.

TP-Link garantisce i soli prodotti hardware marchiati TP-Link venduti nella rispettiva confezione originale non compromessa ed utilizzati secondo le linee guida illustrate: Il periodo di tempo di validità della garanzia, nel rispetto delle normative vigenti, vale a partire dalla data riportata sulla prova d'acquisto da parte dell'utente finale.

Raccolta differenziata

Tipologia di imballaggio		Codice materiale
Scatola	Carta	PAP 21/PAP 20
Busta di Plastica	Plastica	PET 1/LDPE 4/HDPE 2/7 >PP+PE<
Cartoncino	Carta	PAP 22/PAP 20
Plastica Espansa	Plastica	7 EVA/LDPE 4
Guscio di Plastica	Plastica	PS 6/PVC 3
Pellicola Plastica	Plastica	LDPE 4/PET 1
Verifica le disposizioni del tuo Comune.		

* Questa QIG è valida per più modelli. Si prega di fare riferimento al prodotto effettivamente acquistato.

Português

Informação de Segurança

• Não tente abrir, reparar ou modificar o dispositivo. Se precisar de alguma assistência, entre em contato.

• Não utilize um carregador ou cabo USB danificado para carregar o dispositivo.

• Não utilizar outros carregadores para além dos recomendados.

• o adaptador deve ser instalado perto do equipamento e deve ser facilmente acessível.

• Utilize apenas fontes de alimentação fornecidas pelo fabricante e que se encontrem na embalagem original deste produto. Se tiver alguma dúvida, não hesite em contactar-nos.

• Evite deitar uma pilha ao fogo ou a um forno quente, ou esmagar ou cortar mecanicamente uma pilha, pois isso pode provocar uma explosão.

• Coloque o aparelho com a superfície inferior virada para baixo. Instale-o em locais estáveis e Evite a sua queda.

• Mantenha o aparelho afastado do fogo ou de ambientes quentes. Não mergulhe em água ou em qualquer outro líquido.

• Este equipamento não é adequado para ser utilizado em locais onde seja provável a presença de crianças.

Por favor leia e siga as instruções de segurança acima quando operar o dispositivo. Não é garantido que acidentes ou estragos possam ocorrer devido à utilização incorreta do produto. Por favor utilize este produto corretamente.

CUIDADO!
Risco de explosão se a bateria for substituída por um tipo incorrecto

CUIDADO!

Evite a substituição de uma pilha por uma de tipo incorreto que possa anular uma proteção.

Evite deitar uma pilha ao fogo ou a um forno quente, ou esmagar ou cortar mecanicamente uma pilha, o que pode resultar numa explosão.

Não deixe uma bateria num ambiente com temperaturas extremamente elevadas, que podem provocar uma explosão ou a fuga de líquidos ou gases inflamáveis.

Não deixe uma bateria sujeita a uma pressão de ar extremamente baixa que possa resultar numa explosão ou na fuga de líquido ou gás inflamável.

Garantia Limitada de Produto TP-Link

Apenas para Produtos da Marca TP-Link. Para obter informações sobre o período de garantia, política e procedimentos, visite <https://www.tp-link.com/pt/support>

ESTA GARANTIA DÁ-LHE DIREITOS LEGAIS ESPECÍFICOS E PODERÁ TER OUTROS DIREITOS QUE VARIAM ENTRE ESTADOS (OU ENTRE PAÍSES OU PROVÍNCIAS).

ATÉ AO LIMITE PERMITIDO PELA LEI LOCAL, ESTA GARANTIA E OS RECURSOS ESTABELECIDOS NELA SÃO EXCLUSIVOS E SUBSTITUEM TODAS AS OUTRAS GARANTIAS, RECURSOS E CONDIÇÕES.

A TP-Link fornece garantia a qualquer produto da marca TP-Link contido na embalagem original do produto, contra qualquer defeito nos materiais e construção, quando o mesmo é utilizado em condições normais e de acordo com as orientações fornecidas pela TP-Link, por um período definido pelo do serviço de apoio local a partir da data de compra pelo utilizador final.

Nederlands

Veiligheidsinformatie

- Probeer het apparaat niet te demonteren, repareren of aan te passen. Is het apparaat defect? Neem dan contact op met onze technische helpdesk.
- Gebruik geen beschadigde oplader of USB-kabel om het apparaat op te laden.
- Gebruik geen andere opladers dan de aanbevolen opladers.
- De adapter wordt naast de apparatuur geplaatst en moet goed toegankelijk zijn.
- Gebruik alleen stroomvoorzieningen die door de fabrikant zijn meegeleverd en in de originele verpakking van het product zitten. Als u nog vragen hebt, neem dan contact met ons op.
- De batterij niet weggooien in open vuur of een hete oven; een batterij niet mechanisch verpulveren of opensnijden, dit kan een explosie tot gevolg hebben.
- Plaats het apparaat zo dat de onderkant naar beneden wijst. Installeer het op een stabiele plaats en voorkom dat het kan vallen.
- Houd het apparaat uit de buurt van vuur of warme omgevingen. Dompel het apparaat niet onder in water of andere vloeistoffen.
- Deze apparatuur is niet geschikt voor plaatsen waar kinderen aanwezig zijn.

Lees en volg bovenstaande veiligheidsinformatie tijdens het gebruik van het apparaat. Wij kunnen niet garanderen dat er geen ongelukken of schade kan optreden als gevolg van onjuist gebruik van het apparaat. Gebruik dit product met zorg en gebruik op eigen risico.

WAARSCHUWING!

Er bestaat explosiegevaar als de batterij wordt vervangen door een onjuist type

WAARSCHUWING!

Vervang de batterij niet door een onjuist type batterij waardoor een beveiliging uitgeschakeld kan worden.

De batterij niet weggooien in open vuur of een hete oven; een batterij niet mechanisch verpulveren of opensnijden, dit kan een explosie tot gevolg hebben.

Stel een batterij niet bloot aan een omgeving met een extreem hoge temperatuur, dit kan een explosie of het lekken van ontvlambaar vloeistof of gas tot gevolg hebben.

Stel de batterij niet bloot aan een omgeving met een extreem lage luchtdruk, dit kan een explosie of het lekken van ontvlambaar vloeistof of gas tot gevolg hebben.

TP-Link beperkte productgarantie

Geldt alleen voor producten van het merk TP-Link. Voor meer informatie over de garantieperiode, voorwaarden en procedures kijk op: <http://nl.tp-link.com/support>

DEZE GARANTIE GEEFT U SPECIFIEKE WETTELIJKE RECHTEN EN U KUNT NOG ANDERE RECHTEN HEBBEN, DIE PER LAND (OF PER PROVINCIE) KUNNEN VERSCHILLEN.

VOOR ZOVER TOEGESTAAN DOOR DE PLAATSELIJKE WETGEVING ZIJN DEZE GARANTIE EN HET VERMELDE

VERHAAL EXCLUSIEF EN KOMEN DIE IN DE PLAATS VAN ALLE ANDERE GARANTIES, VERHALEN EN VOORWAARDEN.

TP-Link geeft garantie op het hardware product van het merk TP-Link in de originele verpakking voor gebreken in materialen en fabricage indien normaal gebruikt in overeenstemming met de richtlijnen van TP-Link gedurende een bepaalde periode afhankelijk van de service ter plaatse vanaf de oorspronkelijke datum van aanschaf via de detailhandel door de eindgebruiker-koper.

Deutsch

TP-Link erklärt hiermit, dass das Solarstromversorgungssystem den maßgeblichen Anforderungen und anderen relevanten Bestimmungen der Richtlinien 2014/30/EU, 2014/35/EU, 2011/65/EU und (EU)2015/863 entspricht

Die Original-EU-Konformitätserklärung kann in englischer Sprache hier heruntergeladen werden: <https://www.tp-link.com/en/support/ce/>.

Solarmodul

TP-Link erklärt hiermit, dass dieses Gerät die Grundanforderungen und andere relevante Vorgaben der Richtlinien 2012/19/EU erfüllt.

English

TP-Link hereby declares that the Solar Power Supply System is in compliance with the essential requirements and other relevant provisions of directives 2014/30/EU, 2014/35/EU, 2011/65/EU and (EU)2015/863.

The original EU declaration of conformity may be found at <https://www.tp-link.com/en/support/ce/>.

TP-Link hereby declares that the device is in compliance with the essential requirements and other relevant provisions of the Electromagnetic Compatibility Regulations 2016 and Electrical Equipment (Safety) Regulations 2016.

The original UK declaration of conformity may be found at <https://www.tp-link.com/support/ukca/>

Solar Panel

TP-Link hereby declares that the device is in compliance with the essential requirements and other relevant provisions of directive 2012/19/EU.

Español

TP-Link declara por la presente que el Sistema de Suministro de Energía Solar cumple con los requisitos esenciales y otras disposiciones relevantes de las directivas 2014/30/UE, 2014/35/UE, 2011/65/UE y (UE)2015/863.

La declaración original CE de la conformidad puede encontrarse en: <https://www.tp-link.com/en/support/ce/>.

Panel solar

Por la presente TP-Link declara que este dispositivo cumple con los requisitos esenciales y otras disposiciones relevantes de las directivas 2012/19/UE.

Ελληνικό

Η TP-Link δηλώνει ότι το Solar Power Supply System συμμορφώνεται με τις βασικές απαιτήσεις και άλλες σχετικές διατάξεις των οδηγιών 2014/30/ΕΕ, 2014/35/ΕΕ, 2011/65/ΕΕ και (ΕΕ)2015/863.

Μπορείτε να δείτε την αρχική δήλωση συμμόρφωσης με τους κανονισμούς της Ε.Ε. στην ιστοσελίδα <https://www.tp-link.com/en/support/ce/>.

Ηλιακό Πάnevλ

Δια του παρόντος η TP-Link διακηρύσσει ότι αυτή η συσκευή συμμορφώνεται με τις απαιτήσεις και άλλους σχετικούς κανονισμούς των οδηγιών 2012/19/ΕΕ.

Français

TP-Link déclare par la présente que le système d'alimentation solaire est conforme aux exigences essentielles et aux autres dispositions pertinentes des directives 2014/30/UE, 2014/35/UE, 2011/65/UE et (UE)2015/863.

La déclaration CE de conformité originelle peut être trouvée à l'adresse <https://www.tp-link.com/en/support/ce/>.

Panneau solaire

TP-Link par la présente déclare que cet appareil est conforme aux exigences essentielles et autres dispositions pertinentes des directives 2012/19/UE.

Italiano

TP-Link dichiara che il Sistema di Alimentazione Solare è conforme ai requisiti essenziali e alle altre disposizioni pertinenti delle direttive 2014/30/UE, 2014/35/UE, 2011/65/UE e (UE)2015/863.

La dichiarazione di conformità EU originale si trova in <https://www.tp-link.com/en/support/ce/>.

Pannello Solare

TP-Link dichiara che questo dispositivo è conforme ai requisiti fondamentali e alle altre disposizioni delle direttive 2012/19/UE.

Português

A TP-Link declara que este sistema de alimentação eléctrica está em conformidade com os requisitos essenciais e outras disposições das Diretivas 2014/30/UE, 2014/35/UE, 2011/65/UE e (UE)2015/863.

A declaração original de conformidade UE pode ser encontrada em <https://www.tp-link.com/en/support/ce/>.

Painel solar

A TP-Link declara que este sistema de alimentação eléctrica está em conformidade com os requisitos essenciais e outras disposições das Diretivas 2012/19/UE.

Nederlands

TP-Link verklaart hierbij dat het zonnepaneel voldoet aan de essentiële eisen en andere relevante bepalingen van de richtlijnen 2014/30/EU, 2014/35/EU, 2011/65/EU en (EU)2015/863.

De oorspronkelijke EU verklaring van overeenstemming is te vinden op <https://www.tp-link.com/en/support/ce/>.

Zonnepaneel

TP-Link verklaart hierbij dat dit apparaat in overeenstemming is met de essentiële eisen en andere relevante bepalingen van de richtlijnen 2012/19/EU.