

VEVOR[®]

TOUGH TOOLS, HALF PRICE

Technical Support and E-Warranty Certificate

www.vevor.com/support

DRUM STOOLS

HYDRAULIC SEATS IN SADDLE SHAPE

Model:ADT-50

We continue to be committed to provide you tools with competitive price.

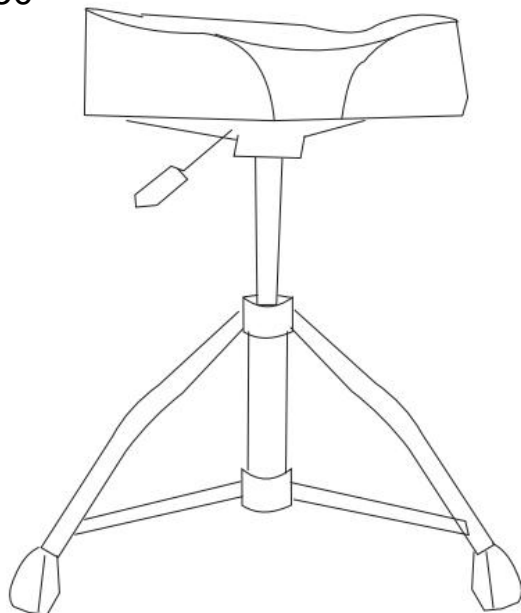
"Save Half", "Half Price" or any other similar expressions used by us only represents an estimate of savings you might benefit from buying certain tools with us compared to the major top brands and does not necessarily mean to cover all categories of tools offered by us. You are kindly reminded to verify carefully when you are placing an order with us if you are actually saving half in comparison with the top major brands.

VEVOR®

TOUGH TOOLS, HALF PRICE

DRUM STOOLS
HYDRAULIC SEATS IN
SADDLE SHAPE

Model:ADT-50





NEED HELP? CONTACT US!

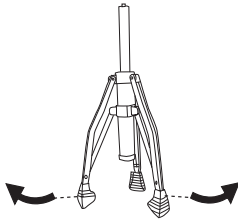
Have product questions? Need technical support? Please feel free to contact us:

Technical Support and E-Warranty Certificate
www.vevor.com/support

This is the original instruction, please read all manual instructions carefully before operating. VEVOR reserves a clear interpretation of our user manual. The appearance of the product shall be subject to the product you received. Please forgive us that we won't inform you again if there are any technology or software updates on our product.

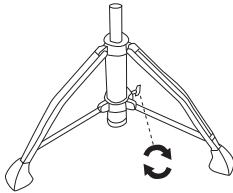
①		X 1
②		X 1

STEP 1



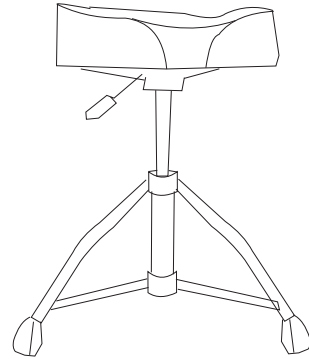
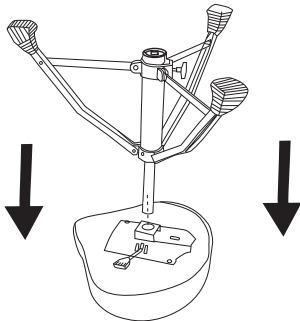
pull the leg out to its maximum position

STEP 2



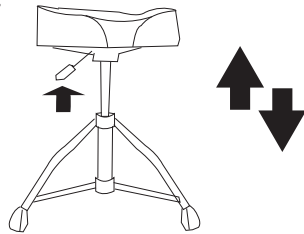
lock the knob

STEP 3



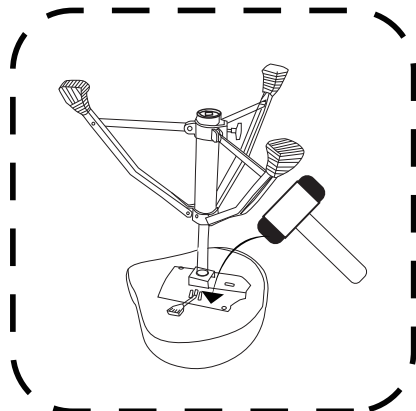
Finished

STEP 4



Adjust the height

For unsta ll



Please in 2-3days use plastic hamp to unsta ll

Address: Baoshanqu Shuangchenglu 803long 11hao 1602A-1609shi
Shanghai

EC REP: SHUNSHUN GmbH.
Römeräcker 9 Z2021,76351 Linkenheim-Hochstetten, Germany

UK REP: Pooledas Group Ltd.
Unit 5 Albert Edward House, The Pavilions Preston, United Kingdom

Imported to AUS: SIHAO PTY LTD.
1 ROKEVA STREETEASTWOOD NSW 2122 Australia

Imported to USA: Sanven Technology Ltd.
Suite 250, 9166 Anaheim Place, Rancho Cucamonga, CA 91730

Made In China

VEVOR[®]

TOUGH TOOLS, HALF PRICE

Technical Support and E-Warranty Certificate

www.vevor.com/support

VEVOR[®]

TOUGH TOOLS, HALF PRICE

Assistance technique et certificat de garantie

électronique www.vevor.com/support

TABOURETS TAMBOUR

SIÈGES HYDRAULIQUES EN FORME DE SELLE

Modèle:ADT-50

Nous continuons à nous engager à vous fournir des outils à des prix compétitifs.

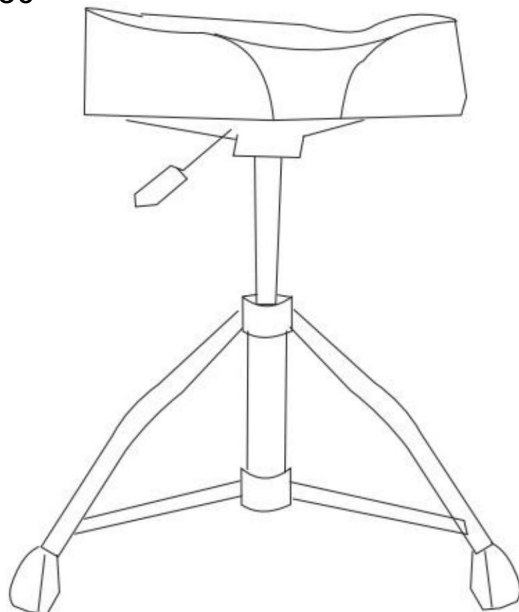
"Économisez la moitié", "Moitié prix" ou toute autre expression similaire que nous utilisons ne représente qu'une estimation des économies dont vous pourriez bénéficier en achetant certains outils chez nous par rapport aux grandes marques et ne signifie pas nécessairement couvrir toutes les catégories d'outils proposés. par nous.

Nous vous rappelons de bien vouloir vérifier attentivement lorsque vous passez une commande chez nous si vous économisez réellement la moitié par rapport aux grandes marques.

VEVOR[®]
TOUGH TOOLS, HALF PRICE

TABOURETS TAMBOUR
SIÈGES HYDRAULIQUES DANS
FORME DE SELLE

Modèle:ADT-50





BESOIN D'AIDE? CONTACTEZ-NOUS!

Vous avez des questions sur les produits ? Besoin d'une assistance technique ? N'hésitez pas à nous contacter :

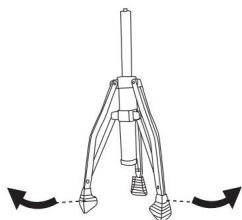
Support technique et certificat de garantie électronique www.vevor.com/support

Il s'agit des instructions originales, veuillez lire attentivement toutes les instructions du manuel avant de l'utiliser. VEVOR se réserve une interprétation claire de notre manuel d'utilisation. L'apparence du produit dépend du produit que vous avez reçu. Veuillez nous pardonner que nous ne vous informerons plus s'il y a des mises à jour technologiques ou logicielles sur notre produit.

ADT-50

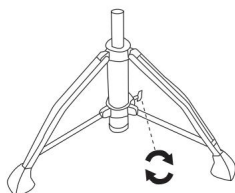
①		X1
②		X1

ÉTAPE 1



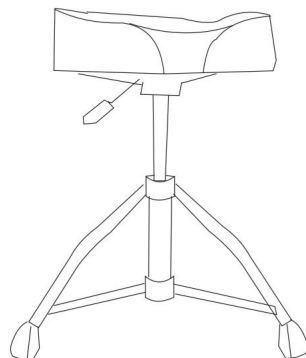
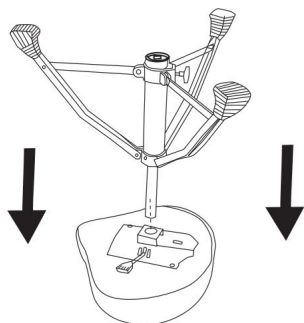
tirer la jambe jusqu'à sa position maximale

ÉTAPE 2



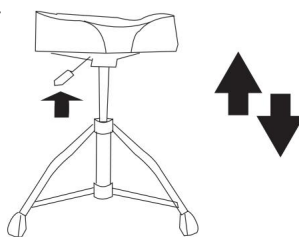
verrouiller le bouton

ÉTAPE 3



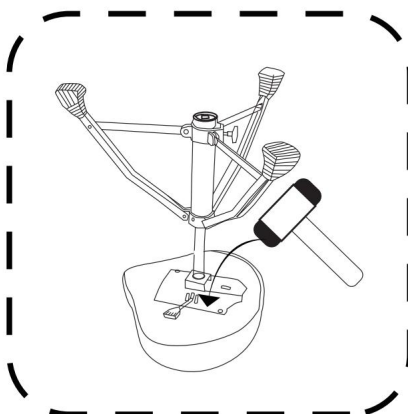
Fini

ÉTAPE 4



Ajuster la hauteur

Pour désinstaller



Veillez utiliser un marteau en plastique dans 2 à 3 jours pour le désinstaller.

Adresse : Baoshanqu Shuangchenglu 803long 11hao 1602A-1609shi
Shanghai

REPRÉSENTANT CE : SHUNSHUN GmbH.

Römeräcker 9 Z2021,76351 Linkenheim-Hochstetten, Allemagne

REPRÉSENTANT DU ROYAUME-UNI : Pooledas Group Ltd.

Unité 5 Albert Edward House, The Pavilions Preston, Royaume-Uni

Importé en Australie : SIHAO PTY LTD.

1 ROKEVA STREETASTWOOD NSW 2122 Australie

Importé aux États-Unis : Sanven Technology Ltd.

Bureau 250, 9166 Anaheim Place, Rancho Cucamonga, CA 91730

Fabriqué en Chine

VEVOR[®]

TOUGH TOOLS, HALF PRICE

Assistance technique et certificat de garantie
électronique www.vevor.com/support

VEVOR[®]

TOUGH TOOLS, HALF PRICE

Technischer Support und E-Garantiezertifikat

www.vevor.com/support

TROMMELHOCKER

HYDRAULISCHE SITZE IN SATTELFORM

Modell: ADT-50

Wir sind weiterhin bestrebt, Ihnen Werkzeuge zu wettbewerbsfähigen Preisen anzubieten.

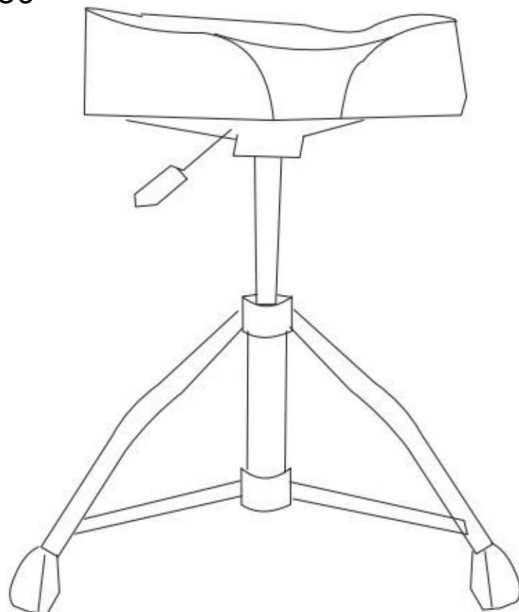
„Sparen Sie die Hälfte“, „Halber Preis“ oder andere ähnliche von uns verwendete Ausdrücke stellen lediglich eine Schätzung der Einsparungen dar, die Sie durch den Kauf bestimmter Werkzeuge bei uns im Vergleich zu den großen Top-Marken erzielen könnten, und bedeuten nicht unbedingt, dass alle angebotenen Werkzeugkategorien abgedeckt werden von uns. Bitte prüfen Sie bei Ihrer Bestellung sorgfältig, ob Sie im Vergleich zu den Top-Marken tatsächlich die Hälfte sparen.

VEVOR®

TOUGH TOOLS, HALF PRICE

TROMMELHOCKER
HYDRAULISCHE SITZE IN
SATTELFORM

Modell: ADT-50





BRAUCHEN SIE HILFE? KONTAKTIERE UNS!

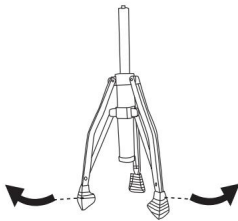
Haben Sie Fragen zum Produkt? Benötigen Sie technische Unterstützung? Bitte kontaktieren Sie uns:

Technischer Support und E-Garantiezertifikat www.vevor.com/support

Dies ist die Originalanleitung. Bitte lesen Sie alle Bedienungsanleitungen sorgfältig durch, bevor Sie das Gerät in Betrieb nehmen. VEVOR behält sich eine klare Auslegung unserer Bedienungsanleitung vor. Das Aussehen des Produkts hängt von dem Produkt ab, das Sie erhalten haben. Bitte entschuldigen Sie, dass wir Sie nicht erneut informieren, wenn es zu unserem Produkt technische oder Software-Updates gibt.

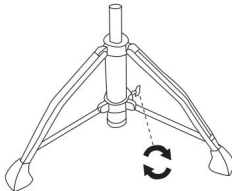
①		X 1
②		X 1

SCHRITT 1



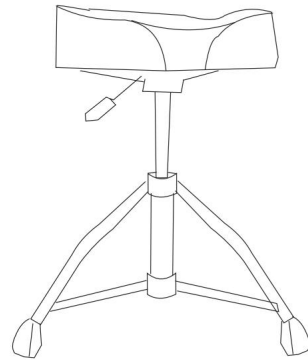
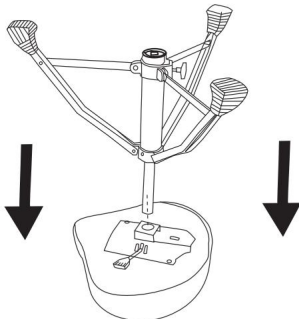
Ziehen Sie das Bein bis zur maximalen Position heraus

SCHRITT 2



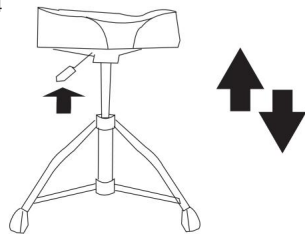
verriegeln Sie den Knopf

SCHRITT 3



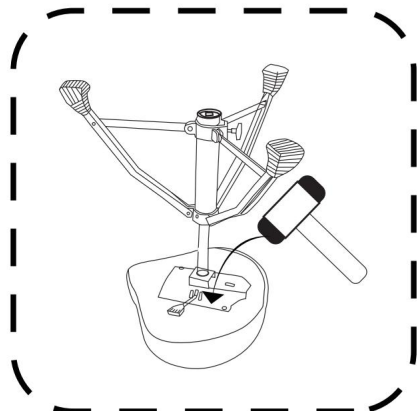
Fertig

SCHRITT 4



Passen Sie die Höhe an

Zur Deinstallation



Bitte verwenden Sie zum Deinstallieren innerhalb von 2-3 Tagen einen Kunststoffkorb

Adresse: Baoshanqu Shuangchenglu 803long 11hao 1602A-1609shi
Shanghai

EK-VERTRETER: SHUNSHUN GmbH.

Römeräcker 9 Z2021,76351 Linkenheim-Hochstetten, Deutschland

UK-Repräsentant: Pooledas Group Ltd.

Einheit 5 Albert Edward House, The Pavilions Preston, Vereinigtes Königreich

Importiert nach AUS: SIHAO PTY LTD.

1 ROKEVA STREETEASTWOOD NSW 2122 Australien

Importiert in die USA: Sanven Technology Ltd.

Suite 250, 9166 Anaheim Place, Rancho Cucamonga, CA 91730

In China hergestellt

VEVOR®

TOUGH TOOLS, HALF PRICE

Technischer Support und E-Garantiezertifikat

www.vevor.com/support

VEVOR[®]

TOUGH TOOLS, HALF PRICE

Supporto tecnico e certificato di garanzia

elettronica www.vevor.com/support

SGABELLI PER TAMBURO

SEDILI IDRAULICI A FORMA DI SELLA

Modello: ADT-50

Continuiamo a impegnarci per fornirvi strumenti a prezzi competitivi.

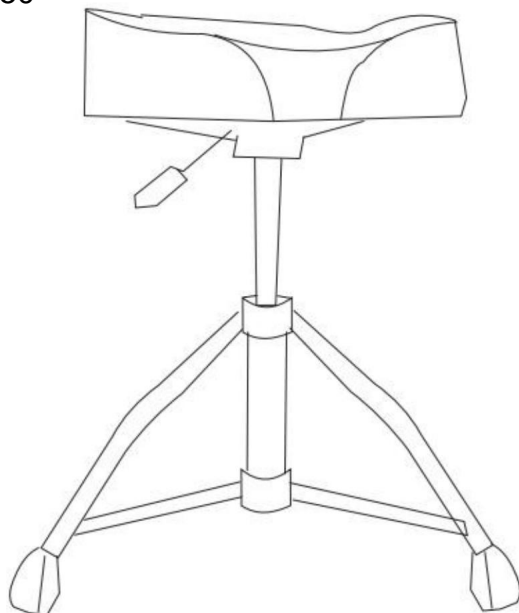
"Risparmia la metà", "Metà prezzo" o qualsiasi altra espressione simile da noi utilizzata rappresenta solo una stima del risparmio che potresti trarre dall'acquistare determinati strumenti con noi rispetto ai principali marchi più importanti e non significa necessariamente coprire tutte le categorie di strumenti offerti da noi. Ti ricordiamo di verificare attentamente quando effettui un ordine con noi se stai effettivamente risparmiando la metà rispetto ai migliori marchi principali.

VEVOR®

TOUGH TOOLS, HALF PRICE

SGABELLI PER TAMBURO
SEDILI IDRAULICI IN
FORMA DELLA SELLA

Modello: ADT-50



HO BISOGNO DI AIUTO? CONTATTACI!



Hai domande sul prodotto? Hai bisogno di supporto tecnico? Non esitate a contattarci:

Supporto

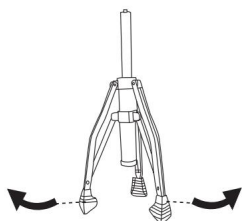
**tecnico e certificato di garanzia elettronica [www.vevor.com/
support](http://www.vevor.com/support)**

Queste sono le istruzioni originali, leggere attentamente tutte le istruzioni del manuale prima dell'uso. VEVOR si riserva una chiara interpretazione del nostro manuale d'uso. L'aspetto del prodotto sarà soggetto al prodotto ricevuto. Ti preghiamo di perdonarci se non ti informeremo più se sono presenti aggiornamenti tecnologici o software sul nostro prodotto.

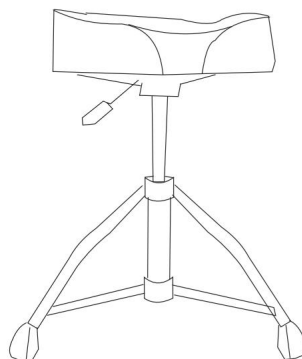
ADT-50

①		X1
②		X1

PASSO 1

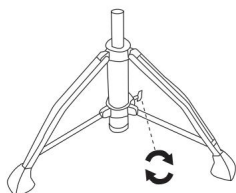


tirare fuori la gamba nella sua posizione massima



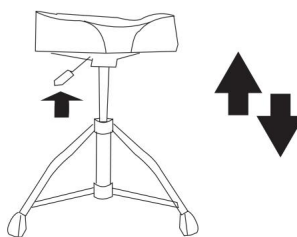
Finito

PASSO 2



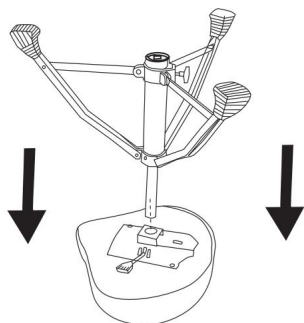
bloccare la manopola

PASSO 4

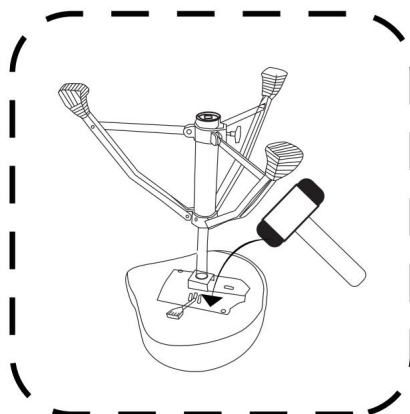


Regola l'altezza

PASSO 3



Per disinstallare



Si prega di utilizzare entro 2-3 giorni un supporto di plastica per disinstallare

Indirizzo: Baoshanqu Shuangchenglu 803long 11hao 1602A-1609shi
Shangai

RAPPRESENTANTE CE: SHUNSHUN GmbH.

Römeräcker 9 Z2021,76351 Linkenheim-Hochstetten, Germania

REP. DEL REGNO UNITO: Pooledas Group Ltd.

Unità 5 Albert Edward House, The Pavilions Preston, Regno Unito

Importato in AUS: SIHAO PTY LTD.

1 ROKEVA STREETEASTWOOD NSW 2122 Australia

Importato negli Stati Uniti: Sanven Technology Ltd.

Suite 250, 9166 Anaheim Place, Rancho Cucamonga, CA 91730

Made in China

VEVOR®

TOUGH TOOLS, HALF PRICE

**Supporto tecnico e certificato di garanzia
elettronica www.vevor.com/support**

VEVOR®

TOUGH TOOLS, HALF PRICE

Soporte técnico y certificado de garantía

electrónica www.vevor.com/support

TABURETES DE TAMBOR

ASIENTOS HIDRÁULICOS EN FORMA DE SILLÍN

Modelo:ADT-50

Seguimos comprometidos a proporcionarle herramientas a precios competitivos.

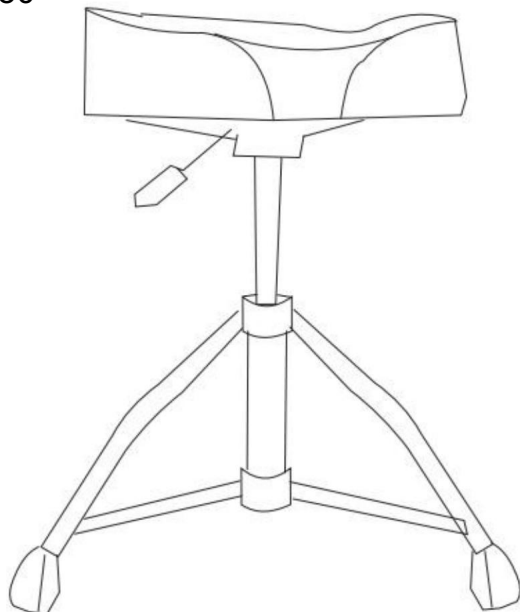
"Ahorre a mitad de precio", "A mitad de precio" o cualquier otra expresión similar utilizada por nosotros solo representa una estimación de los ahorros que podría beneficiarse al comprar ciertas herramientas con nosotros en comparación con las principales marcas y no significa necesariamente cubrir todas las categorías de herramientas ofrecidas por nosotros. Le recordamos que, cuando realice un pedido con nosotros, verifique cuidadosamente si realmente está ahorrando la mitad en comparación con las principales marcas.

VEVOR[®]

TOUGH TOOLS, HALF PRICE

TABURETES DE TAMBOR
ASIENTOS HIDRÁULICOS EN
FORMA DE SILLÍN

Modelo:ADT-50





¿NECESITAS AYUDA? ¡CONTÁCTENOS!

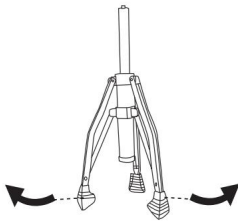
¿Tiene preguntas sobre el producto? ¿Necesita soporte técnico? No dude en contactarnos:
Soporte

técnico y certificado de garantía electrónica www.vevor.com/support

Estas son las instrucciones originales; lea atentamente todas las instrucciones del manual antes de operar. VEVOR se reserva una interpretación clara de nuestro manual de usuario. La apariencia del producto estará sujeta al producto que recibió. Perdone que no le informaremos nuevamente si hay actualizaciones de tecnología o software en nuestro producto.

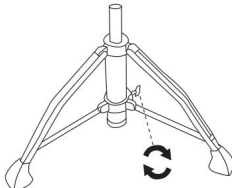
①		X1
②		X1

PASO 1



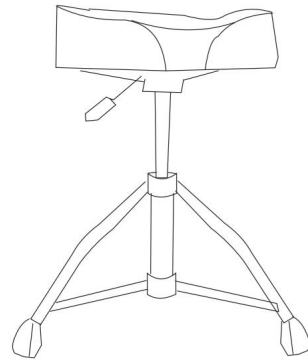
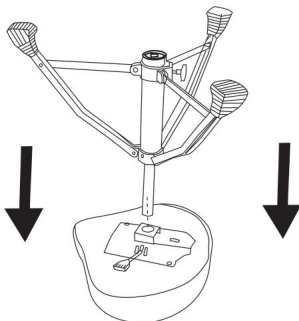
Saque la pierna a su posición máxima.

PASO 2



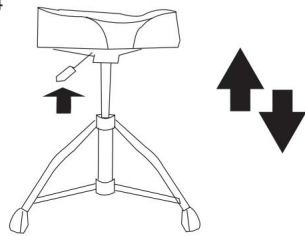
bloquear la perilla

PASO 3



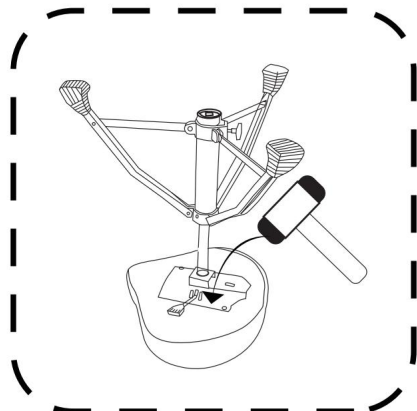
Finalizado

ETAPA 4



Ajustar la altura

Para desinstalar



Por favor, en 2 o 3 días use una champú de plástico para desatascarlo.

Dirección: Baoshanqu Shuangchenglu 803long 11hao 1602A-1609shi

Llevar a la fuerza

REPRESENTANTE CE: SHUNSHUN GmbH.

Römeräcker 9 Z2021,76351 Linkenheim-Hochstetten, Alemania

REPRESENTANTE DEL REINO UNIDO: Pooledas Group Ltd.

Unidad 5 Albert Edward House, The Pavilions Preston, Reino Unido

Importado a AUS: SIHAO PTY LTD.

1 ROKEVA STREET ASTWOOD NSW 2122 Australia

Importado a EE. UU.: Sanven Technology Ltd.

Suite 250, 9166 Anaheim Place, Rancho Cucamonga, CA 91730

Hecho en china

VEVOR®

TOUGH TOOLS, HALF PRICE

Soporte técnico y certificado de garantía
electrónica www.vevor.com/support

VEVOR®

TOUGH TOOLS, HALF PRICE

Wsparcie techniczne i certyfikat e-gwarancji

www.vevor.com/support

STOŁKI BĘBENOWE

SIEDZENIA HYDRAULICZNE W KSZTAŁCIE SIODŁA

Model:ADT-50

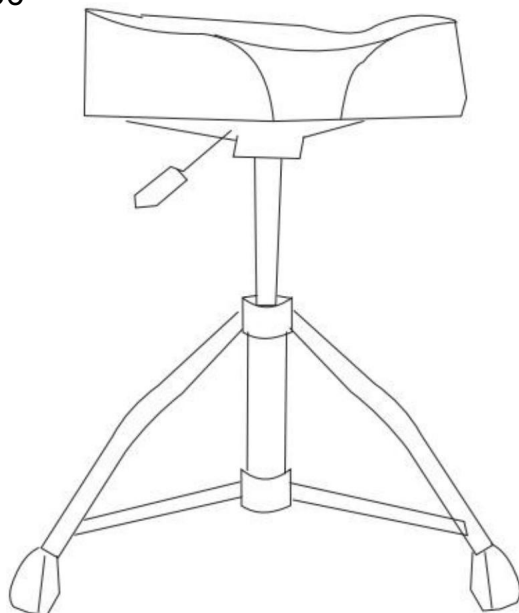
Nadal dokładamy wszelkich starań, aby zapewnić Państwu narzędzia w konkurencyjnej cenie. „Zaoszczędź o połowę”, „o połowę ceny” lub inne podobne wyrażenia używane przez nas przedstawiają jedynie szacunkową oszczędność, jaką możesz uzyskać kupując u nas określone narzędzia w porównaniu z głównymi najlepszymi markami i niekoniecznie oznaczają uwzględnienie wszystkich kategorii oferowanych narzędzi przez nas. Przypominamy, aby podczas składania zamówienia u nas dokładnie sprawdzić, czy faktycznie oszczędzasz połowę w porównaniu z czołowymi markami.

VEVOR[®]

TOUGH TOOLS, HALF PRICE

STOŁKI BĘBENOWE
SIEDZENIA HYDRAULICZNE W
KSZTAŁT SIODŁA

Model:ADT-50





POTRZEBUJĘ POMOCY? SKONTAKTUJ SIĘ Z NAMI!

Masz pytania dotyczące produktu? Potrzebujesz wsparcia technicznego? Prosimy o kontakt:
Wsparcie

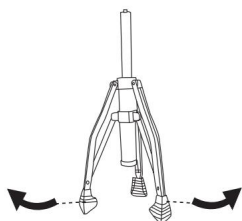
techniczne i certyfikat e-gwarancji www.vevor.com/support

To jest oryginalna instrukcja. Przed przystąpieniem do obsługi prosimy o dokładne zapoznanie się ze wszystkimi instrukcjami. VEVOR zastrzega sobie jasną interpretację naszej instrukcji obsługi. Wygląd produktu zależy od produktu, który otrzymałeś. Proszę wybaczyć nam, że nie będziemy ponownie informować Państwa, jeśli pojawią się jakieś aktualizacje technologii lub oprogramowania naszego produktu.

ADT-50

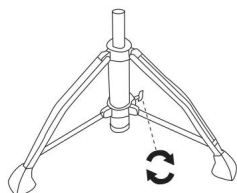
①		X 1
②		X 1

KROK 1



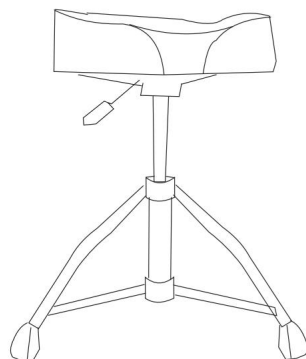
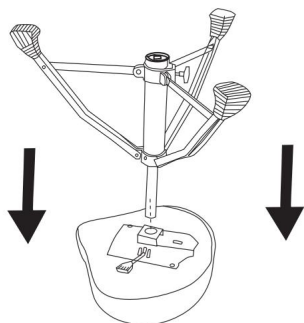
wyciągnij nogę do maksymalnej pozycji

KROK 2



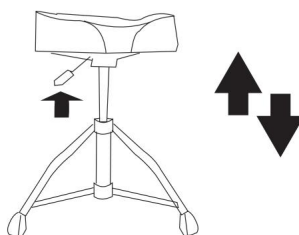
zablokuj pokrętko

KROK 3



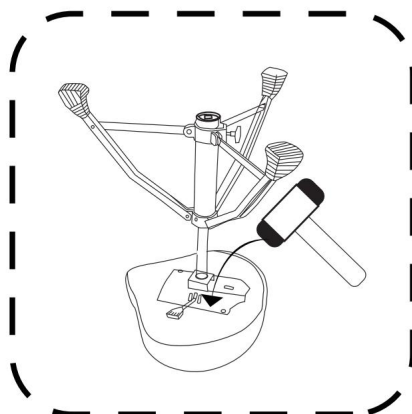
Skończone

KROK 4



Dostosuj wysokość

Do odinstalowania



Proszę za 2-3 dni użyć plastikowej szyny do demontażu

Adres: Baoshanqu Shuangchenglu 803long 11hao 1602A-1609shi

Szanghaj

Przedstawiciel WE: SHUNSHUN GmbH.

Römeräcker 9 Z2021,76351 Linkenheim-Hochstetten, Niemcy

REPUBLIKA WIELKIEJ BRYTANII: Pooledas Group Ltd.

Jednostka 5 Albert Edward House, The Pavilions Preston, Wielka Brytania

Import do AUS: SIHAO PTY LTD.

1 ROKEVA STREETEASTWOOD NSW 2122 Australia

Import do USA: Sanven Technology Ltd.

Apartament 250, 9166 Anaheim Place, Rancho Cucamonga, Kalifornia 91730

Wyprodukowano w Chinach

VEVOR®

TOUGH TOOLS, HALF PRICE

Wsparcie techniczne i certyfikat e-gwarancji

www.vevor.com/support

VEVOR®

TOUGH TOOLS, HALF PRICE

Technische ondersteuning en e-garantiecertificaat

www.vevor.com/support

TROMMELKRUKKEN

HYDRAULISCHE STOELN IN ZADELVORM

Model:ADT-50

We blijven ons inzetten om u gereedschap tegen een concurrerende prijs te bieden.

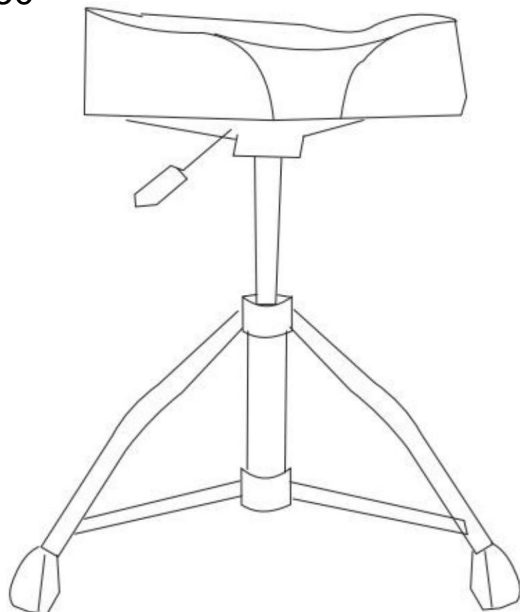
"Bespaar de helft", "Halve prijs" of andere soortgelijke uitdrukkingen die door ons worden gebruikt vertegenwoordigt slechts een schatting van de besparingen die u zou kunnen profiteren als u bepaalde gereedschappen bij ons koopt in vergelijking met de grote topmerken en betekent niet noodzakelijkerwijs dat deze alle categorieën van aangeboden gereedschappen omvatten door ons. Wij verzoeken u vriendelijk om bij het plaatsen van een bestelling bij ons goed na te gaan of u daadwerkelijk de helft bespaart in vergelijking met de grote topmerken.

VEVOR®

TOUGH TOOLS, HALF PRICE

TROMMELKRUKKEN
HYDRAULISCHE STOELN IN
ZADELVORM

Model:ADT-50





HULP NODIG? NEEM CONTACT MET ONS OP!

Heeft u productvragen? Technische ondersteuning nodig? Neem gerust contact met ons op:

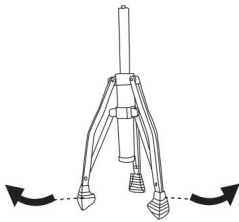
Technische

**ondersteuning en e-garantiecertificaat [www.vevor.com/
support](http://www.vevor.com/support)**

Dit is de originele instructie. Lees alle instructies in de handleiding zorgvuldig door voordat u ermee aan de slag gaat. VEVOR behoudt zich een duidelijke interpretatie van onze gebruikershandleiding voor. Het uiterlijk van het product is afhankelijk van het product dat u heeft ontvangen. Vergeef ons alstublieft dat we u niet opnieuw zullen informeren als er technologie- of software-updates zijn voor ons product.

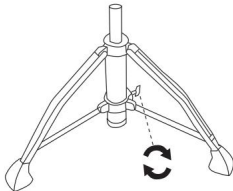
①		X 1
②		X 1

STAP 1



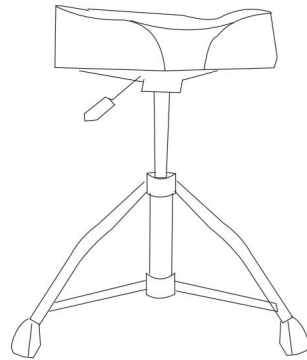
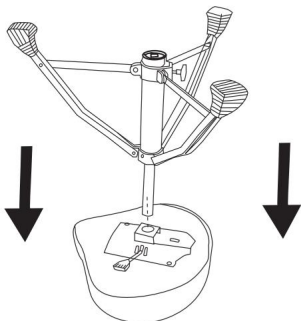
trek het been uit tot de maximale positie

STAP 2



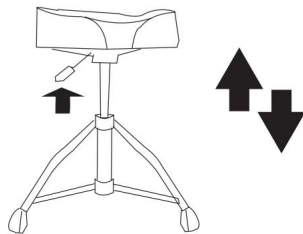
vergrendel de knop

STAP 3



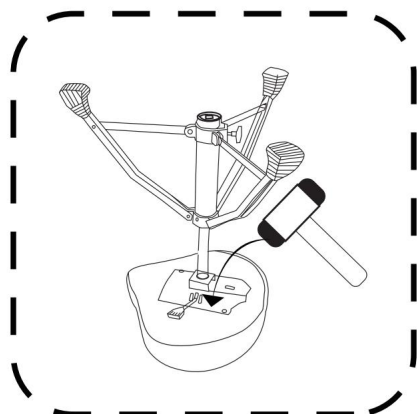
Afgerond

STAP 4



Pas de hoogte aan

Voor verwijderen



Gebruik binnen 2-3 dagen een plastic hamp om deze te verwijderen

Adres: Baoshanqu Shuangchenglu 803long 11hao 1602A-1609shi
Sjanghai

EG-REP: SHUNSHUN GmbH.

Römeräcker 9 Z2021,76351 Linkenheim-Hochstetten, Duitsland

VK REP: Pooledas Group Ltd.

Eenheid 5 Albert Edward House, The Pavilions Preston, Verenigd Koninkrijk

Geïmporteerd naar AUS: SIHAO PTY LTD.

1 ROKEVA STREETEASTWOOD NSW 2122 Australië

Geïmporteerd naar de VS: Sanven Technology Ltd.

Suite 250, 9166 Anaheim Place, Rancho Cucamonga, CA 91730

Gemaakt in China

VEVOR[®]

TOUGH TOOLS, HALF PRICE

**Technische ondersteuning en e-
garantiecertificaat www.vevor.com/support**

VEVOR®

TOUGH TOOLS, HALF PRICE

Teknisk support och e-garanticertifikat

www.vevor.com/support

TRUMPALL

HYDRAULISKA SÄTEN I SADELFORM

Modell: ADT-50

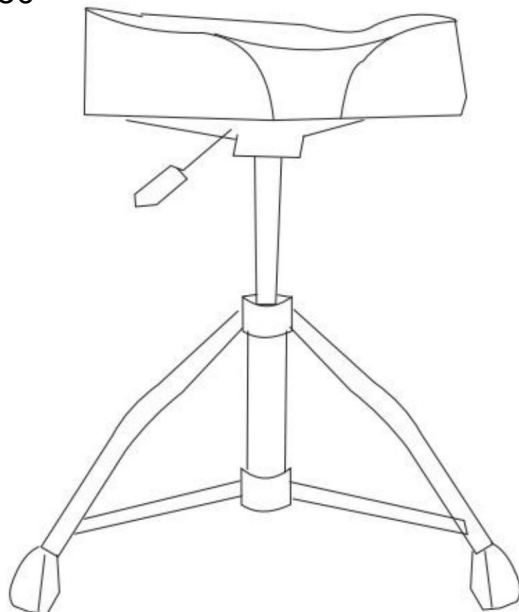
Vi fortsätter att vara engagerade i att ge dig verktyg till konkurrenskraftiga priser. "Spara hälften", "halva priset" eller andra liknande uttryck som används av oss representerar bara en uppskattning av besparingar du kan dra nytta av att köpa vissa verktyg hos oss jämfört med de stora toppmärkena och betyder inte nödvändigtvis att täcka alla kategorier av verktyg som erbjuds av oss. Du påminns vänligen om att noggrant kontrollera när du gör en beställning hos oss om du faktiskt sparar hälften i jämförelse med de främsta stora varumärkena.

VEVOR®

TOUGH TOOLS, HALF PRICE

TRUMPALL
HYDRAULISKA SÄTEN I
SADELFORM



Modell: ADT-50



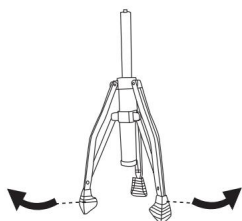
BEHÖVS HJÄLP? KONTAKTA OSS!

Har du produktfrågor? Behöver du teknisk support? Kontakta oss gärna: **Teknisk support och e-garanticertifikat www.vevor.com/support**

Detta är den ursprungliga instruktionen, läs alla instruktioner noggrant innan du använder den. VEVOR reserverar sig för en tydlig tolkning av vår användarmanual. Utseendet på produkten är beroende av den produkt du fått. Ursäkta oss att vi inte kommer att informera dig igen om det finns någon teknik eller mjukvaruuppdateringar på vår produkt.

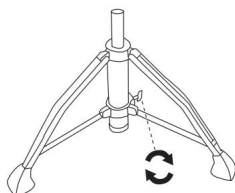
①		X 1
②		X 1

STEG 1



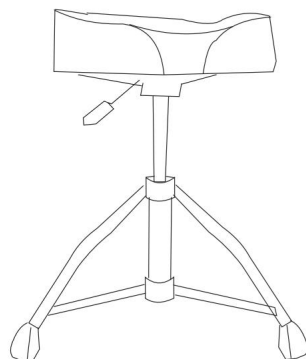
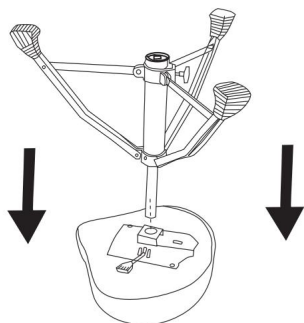
dra ut benet till dess maximala läge

STEG 2



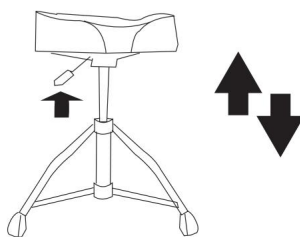
lås knappen

STEG 3



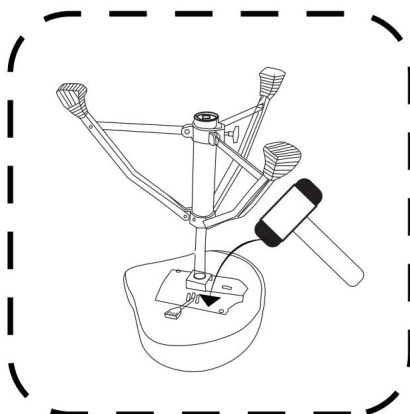
Färdiga

STEG 4



Justera höjden

För avinstallation



Använd en plasthamp om 2-3 dagar för att avinstallera

Adress: Baoshanqu Shuangchenglu 803long 11hao 1602A-1609shi
Shanghai

EC REP: SHUNSHUN GmbH.

Römeräcker 9 Z2021,76351 Linkenheim-Hochstetten, Tyskland

UK REP: Pooledas Group Ltd.

Enhet 5 Albert Edward House, The Pavilions Preston, Storbritannien

Importerad till AUS: SIHAO PTY LTD.

1 ROKEVA STREETEASTWOOD NSW 2122 Australien

Importerad till USA: Sanven Technology Ltd.

Suite 250, 9166 Anaheim Place, Rancho Cucamonga, CA 91730

Tillverkad i Kina

VEVOR®

TOUGH TOOLS, HALF PRICE

Teknisk support och e-garanticertifikat

www.vevor.com/support