

VEVOR

Affordable. Reliable. Home Improvement.

TRAIN SET AND DOUBLE SIDE TABLE PLAYSET

MODEL:AC7508

SKU3

Technical Support and E-Warranty Certificate

www.vevor.com/support

INSTRUCTIONS

Thank you very much for choosing this Train Set And Double Side Table Playset

- Please read all of the instructions before using it. The information will help you achieve the best possible results.

The products carried in this catalog may be different in color than the actual item.

WARNING: !



Notice : Please read the following precautions carefully before mounting !

1. For home use only.
2. For indoor use only.
3. Warning! Small hazardous parts are included. Must be installed by an adult
4. Please place it on a flat and spacious ground, leaving an appropriate open area around the installation area.
5. Do not place it in water or seepage, uneven or rough ground, slopes, etc.
6. Before installation, please carefully check that all parts are secure and that there are no unsafe elements around.
7. During use, please check the product body and nuts, etc. regularly, and stop using it if it is cracked or worn; otherwise, it may tip over or other dangers may occur.
8. If the product nut is worn and cannot be tightened, please contact the manufacturer to purchase and replace the corresponding accessories.
9. Please keep the packaging properly and keep it away from infants and young children to avoid danger.

10. Please store in a cool and dry place, avoid direct sunlight, and keep away from fire and heat sources.
11. Adult accompany is highly recommended.
12. Do not let children play with toys disassembled, damaged or deformed to avoid accidental swallowing, suffocation and other injuries.
13. Please save the User Manual for future reference.

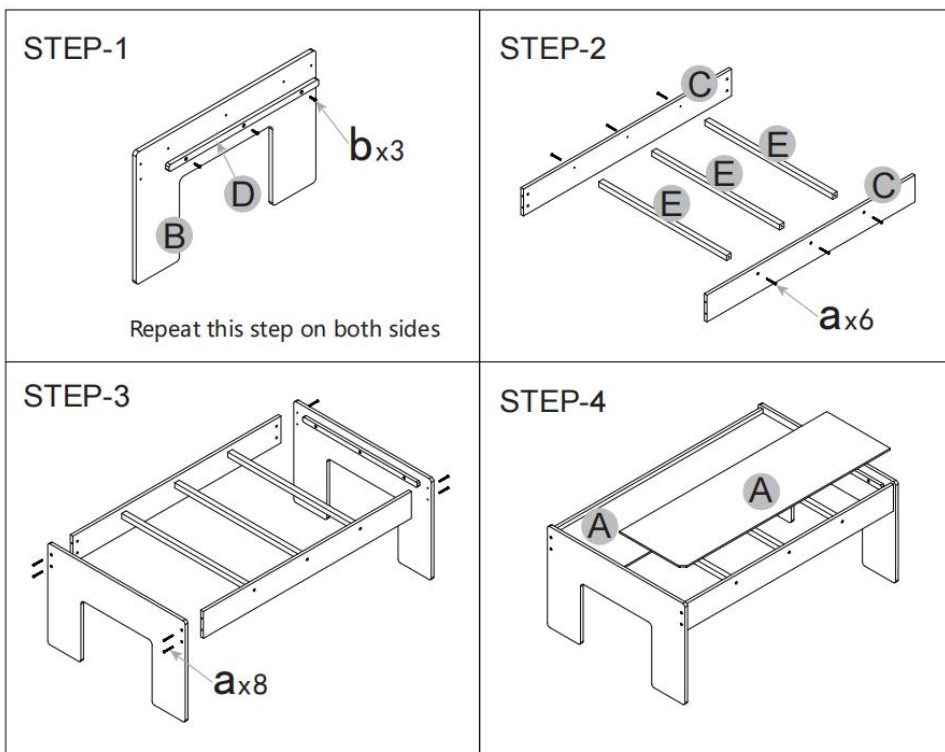
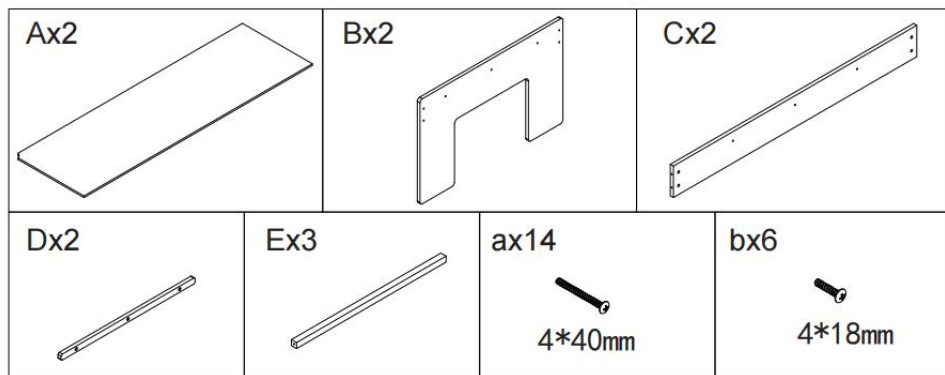
1. Model and Parameters

Model	AC7508
Number of parts	84
Size(in)	38 x 24.5 x 15.5
Size(mm)	965 x 622 x 394












The maximum load capacity of the desktop is 45kg (100LBS).

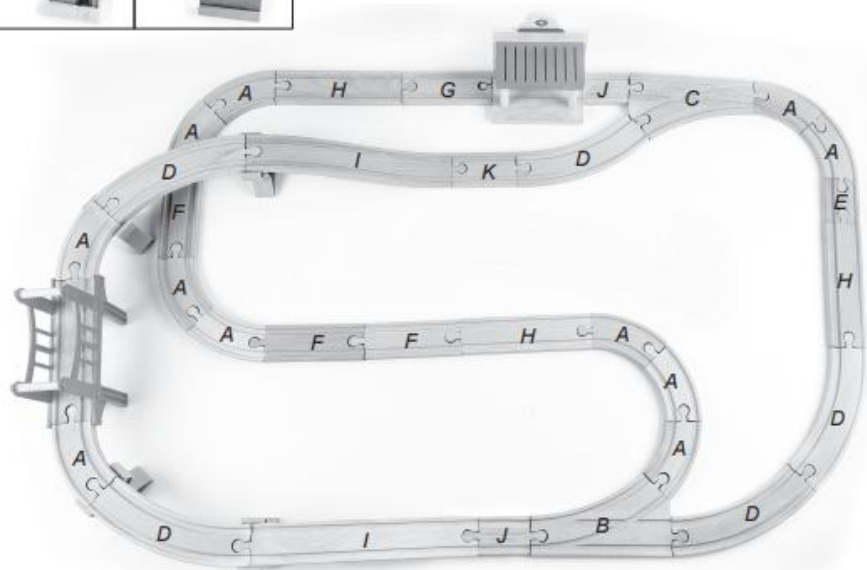
Do not overload !

2.Assembly and Use



Inhoud/ Content/ Inhalt/ Contenu:

Ax11 	Bx1 	Cx1 	Dx5 	Ex1 	Fx3 	
Gx1 	Hx3 	Ix2 	Jx2 	Kx1 	Lx4 	
Mx1 	Nx3 	Ox1 	Px1 	Qx2 6pcs 	Rx1 	
Sx1 	Tx1 	Ux1 	Vx1 	Wx1 	Xx1 	
Yx1 5pcs 	Zx1 5pcs 	ax3 	bx9 	cx1 4pcs 	dx1 3pcs 	
ex1 3pcs 	fx1 2pcs 					



WARNING :

CHOKING HAZARD-Small parts.Not for children under 3 years.

AVERTISSEMENT:

RISQUE D'ÉTOUFFEMENT-Petites pièces. Ne convient pas aux enfants de moins de 3 ans.

Manufacturer: YUN HE TENGCHENG EDUCATIONAL TOYS CO., LTD

Address: NO.8 WANGFENG ROAD, BAILONGSHAN STREET, YUNHE COUNTY LISHUI, ZHEJIANG PROVINCE, China

Imported to AUS: SIHAO PTY LTD. 1 ROKEVA STREETEASTWOOD NSW 2122 Australia

Imported to USA: Sanven Technology Ltd. Suite 250, 9166 Anaheim Place, Rancho Cucamonga, CA 91730

UK	REP
-----------	------------

YH CONSULTING LIMITED. C/O YH Consulting Limited Office 147, Centurion House, London Road, Staines-upon-Thames, Surrey, TW18 4AX

EC	REP
-----------	------------

E-CrossStu GmbH
Mainzer Landstr.69,
60329 Frankfurt am Main.



Technical Support and E-Warranty Certificate
www.vevor.com/support

VEVOR

Affordable. Reliable. Home Improvement.

COFFRET DE JEU AVEC TRAIN ET TABLE D'APPOINT

DOUBLE

MODÈLE : AC7508

SKU3

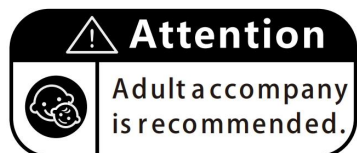
Assistance technique et certificat de garantie électronique
www.vevor.com/support

INSTRUCTIONS

Merci beaucoup d'avoir choisi cet ensemble de jeu de train et de table d'appoint double

Veuillez lire attentivement les instructions avant utilisation. Ces informations vous aideront à obtenir les meilleurs résultats possibles. Les produits présentés dans ce catalogue peuvent avoir une couleur différente de celle de l'article réel.

AVERTISSEMENT: !



Avis : Veuillez lire le Suivez attentivement les précautions suivantes avant le montage !

14. Pour usage domestique uniquement.
15. Pour usage intérieur uniquement.
16. Attention ! Contient de petites pièces dangereuses. L'installation doit être effectuée par un adulte.
17. Veuillez le placer sur un sol plat et spacieux, en laissant un espace ouvert approprié autour de la zone d'installation.
18. Ne pas placer dans l'eau ou dans une zone d'infiltration, sur un sol irrégulier ou accidenté, sur des pentes, etc.
19. Avant l'installation, veuillez vérifier soigneusement que toutes les pièces sont sécurisées et qu'il n'y a pas d'éléments dangereux autour.
20. Pendant l'utilisation, veuillez vérifier régulièrement le corps du produit et les écrous, etc., et arrêtez de l'utiliser s'il est fissuré ou usé ; sinon, il risque de basculer ou d'autres dangers peuvent survenir.
21. Si l'écrou du produit est usé et ne peut pas être serré, veuillez contacter le fabricant pour acheter et remplacer les accessoires correspondants.

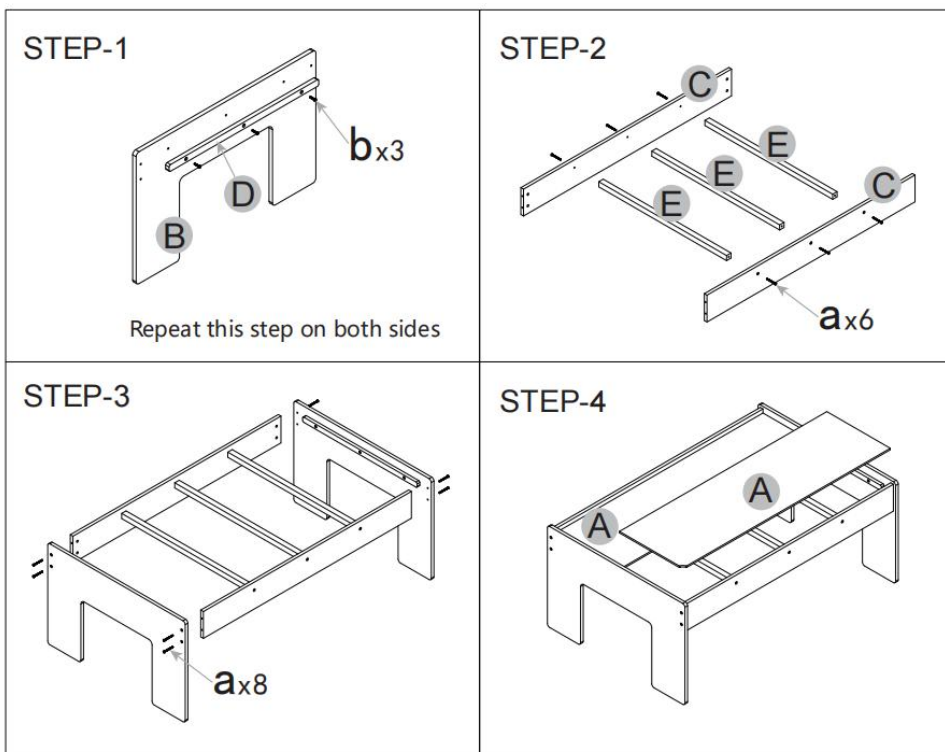
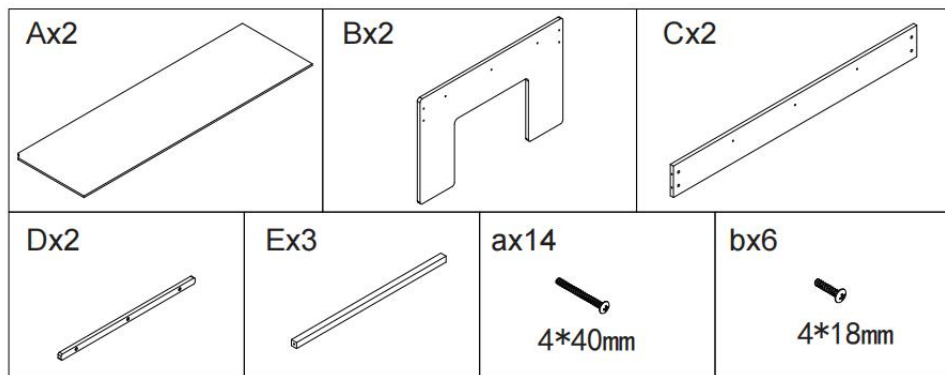
22. Veuillez conserver l'emballage correctement et le tenir hors de portée des nourrissons et des jeunes enfants pour éviter tout danger.
23. Veuillez conserver dans un endroit frais et sec, éviter la lumière directe du soleil et tenir à l'écart du feu et des sources de chaleur.
24. L'accompagnement d'un adulte est fortement recommandé.
25. Ne laissez pas les enfants jouer avec des jouets démontés, endommagés ou déformés afin d'éviter toute ingestion accidentelle, suffocation ou autres blessures.
26. Veuillez conserver le manuel d'utilisation pour référence future.

2. Modèle et paramètres







Modèle	AC7508
Nombre de pièces	84
Taille (po)	38 x 24,5 x 15,5
Taille (mm)	965 x 622 x 394

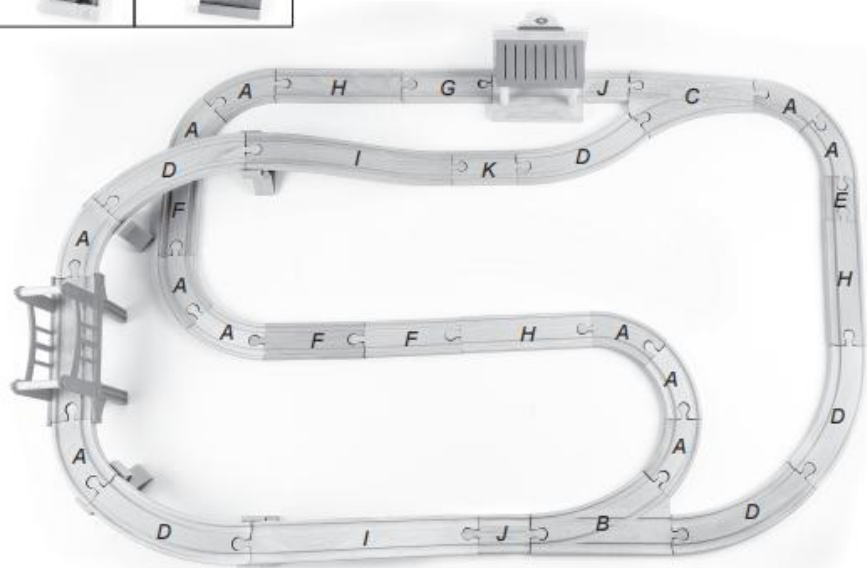
La capacité de charge maximale du bureau est de 45 kg (100 lb).
Ne surchargez pas !

2.Assembly and Use



Inhoud/ Content/ Inhalt/ Contenu:

Ax11 	Bx1 	Cx1 	Dx5 	Ex1 	Fx3 	
Gx1 	Hx3 	Ix2 	Jx2 	Kx1 	Lx4 	
Mx1 	Nx3 	Ox1 	Px1 	Qx2 6pcs 	Rx1 	
Sx1 	Tx1 	Ux1 	Vx1 	Wx1 	Xx1 	
Yx1 5pcs 	Zx1 5pcs 	ax3 	bx9 	cx1 4pcs 	dx1 3pcs 	
ex1 3pcs 	fx1 2pcs 					



WARNING :

CHOKING HAZARD-Small parts.Not for children under 3 years.

AVERTISSEMENT:

RISQUE D'ÉTOUFFEMENT-Petites pièces. Ne convient pas aux enfants de moins de 3 ans.

Manufacturer: YUN HE TENGCHENG EDUCATIONAL TOYS CO., LTD

Address: NO.8 WANGFENG ROAD, BAILONGSHAN STREET, YUNHE COUNTY LISHUI, ZHEJIANG PROVINCE, China

Imported to AUS: SIHAO PTY LTD. 1 ROKEVA STREETEASTWOOD NSW 2122 Australia

Imported to USA: Sanven Technology Ltd. Suite 250, 9166 Anaheim Place, Rancho Cucamonga, CA 91730

UK	REP
-----------	------------

YH CONSULTING LIMITED. C/O YH Consulting Limited Office 147, Centurion House, London Road, Staines-upon-Thames, Surrey, TW18 4AX

EC	REP
-----------	------------

E-CrossStu GmbH
Mainzer Landstr.69,
60329 Frankfurt am Main.



Technical Support and E-Warranty Certificate
www.vevor.com/support

VEVOR

Affordable. Reliable. Home Improvement.

**EISENBAHNSET UND
DOPPEL-BEISTELLTISCH-SPIELSET**

**MODELL: AC7508
ARTIKELNUMMER 3**

Technischer Support und E-Garantie-Zertifikat
www.vevor.com/support

VEVOR

Affordable. Reliable. Home Improvement.

TRAIN SET AND DOUBLE SIDE TABLE PLAYSET

MODELL: AC7508



Dies ist die Originalanleitung. Bitte lesen Sie alle Anweisungen sorgfältig durch, bevor Sie das Gerät in Betrieb nehmen. VEVOR behält sich das Recht vor, die Bedienungsanleitung klar und deutlich zu interpretieren. Das Aussehen des Produkts hängt vom gelieferten Produkt ab. Bitte haben Sie Verständnis dafür, dass wir Sie nicht erneut über Technologie- oder Software-Updates informieren.

ANWEISUNGEN

Vielen Dank, dass Sie sich für dieses Eisenbahnset und das Doppel-Beistelltisch-Spielset entschieden haben

- Bitte lesen Sie vor der Anwendung alle Anweisungen sorgfältig durch. Die Informationen helfen Ihnen, optimale Ergebnisse zu erzielen.

Die in diesem Katalog aufgeführten Produkte können in der Farbe vom tatsächlichen Artikel abweichen.

WARNUNG: !



Hinweis: Bitte lesen Die Lesen Sie vor der Montage die folgenden Vorsichtsmaßnahmen sorgfältig durch!

27. Nur für den Heimgebrauch.

28. Nur zur Verwendung im Innenbereich.

29. Achtung! Es sind gefährliche Kleinteile enthalten. Die Montage muss von einem Erwachsenen durchgeführt werden.

30. Bitte stellen Sie es auf einen ebenen und geräumigen Untergrund und lassen Sie um den Installationsbereich herum ausreichend Freiraum.

31. Stellen Sie es nicht in Wasser oder Sickerwasser, auf unebenem oder unebenem Boden, an Hängen usw.

32. Bitte überprüfen Sie vor der Installation sorgfältig, ob alle Teile sicher sind und sich keine unsicheren Elemente in der Nähe befinden.

33. Bitte überprüfen Sie während des Gebrauchs regelmäßig den Produktkörper und die Muttern usw. und stellen Sie die Verwendung ein, wenn Risse oder Abnutzungserscheinungen vorhanden sind. Andernfalls besteht die Gefahr des Umkippen oder anderer Gefahren.

34. Wenn die Produktmutter abgenutzt ist und nicht festgezogen werden kann, wenden Sie sich bitte an den Hersteller, um das entsprechende Zubehör zu kaufen und auszutauschen.

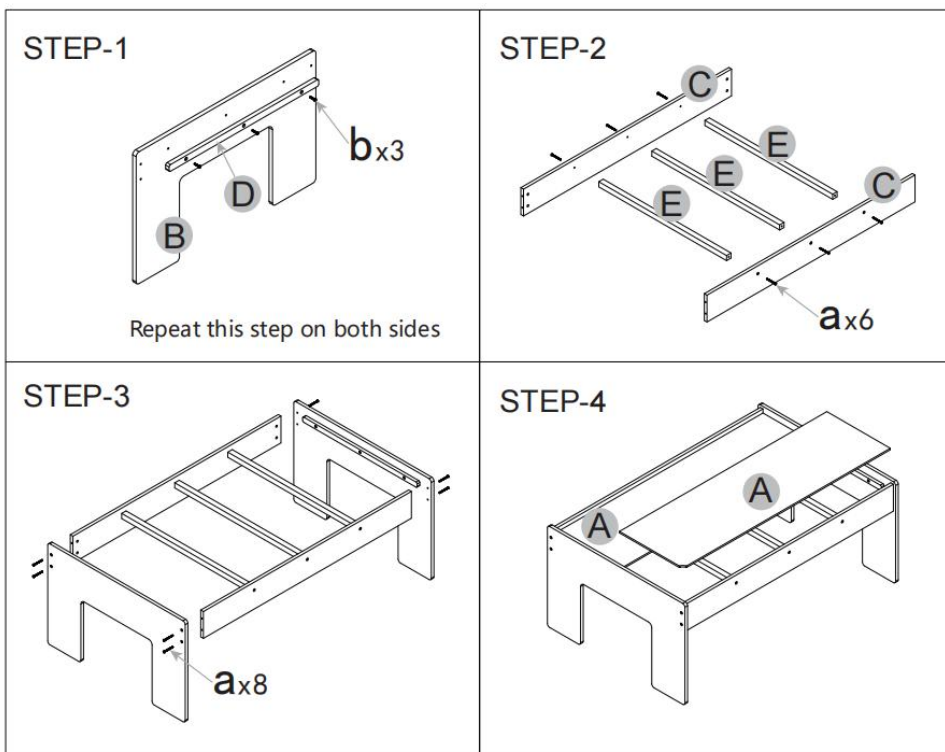
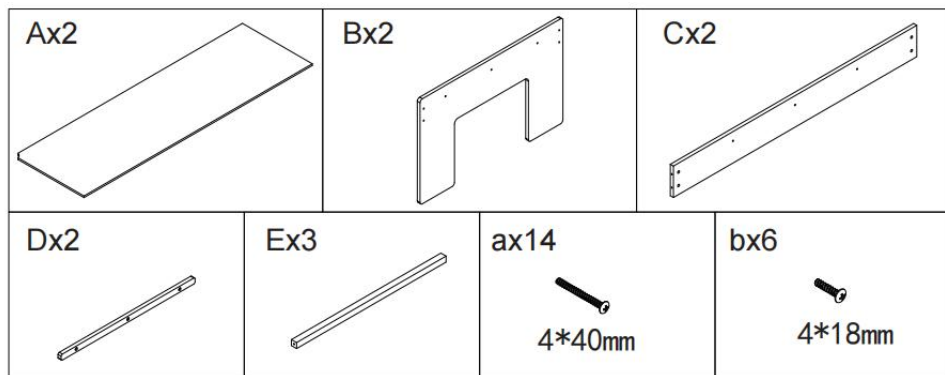
35. Bitte bewahren Sie die Verpackung ordnungsgemäß auf und halten Sie sie von Säuglingen und Kleinkindern fern, um Gefahren zu vermeiden.
36. Bitte kühl und trocken lagern, direkte Sonneneinstrahlung vermeiden und von Feuer und Wärmequellen fernhalten.
37. Eine Begleitung durch Erwachsene wird dringend empfohlen.
38. Lassen Sie Kinder nicht mit zerlegtem, beschädigtem oder verformtem Spielzeug spielen, um ein versehentliches Verschlucken, Ersticken und andere Verletzungen zu vermeiden.
39. Bitte bewahren Sie das Benutzerhandbuch für zukünftige Referenz.

3. Modell und Parameter

Modell	AC7508
Anzahl der Teile	84
Größe (in)	38 x 24,5 x 15,5
Größe (mm)	965 x 622 x 394

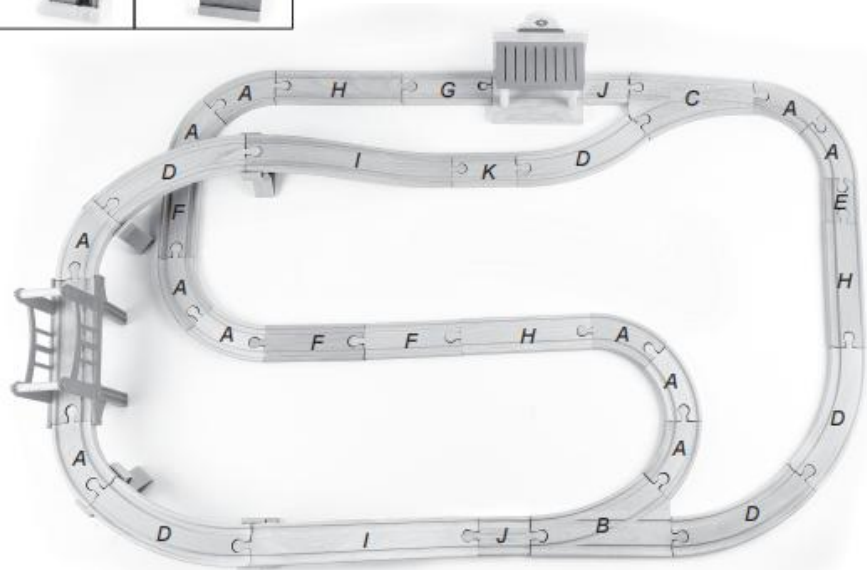
Die maximale Tragfähigkeit des Schreibtischs beträgt 45 kg (100 Pfund).
Nicht überladen!

2. Montage und Verwendung



Inhoud/ Content/ Inhalt/ Contenu:

Ax11 	Bx1 	Cx1 	Dx5 	Ex1 	Fx3 	
Gx1 	Hx3 	Ix2 	Jx2 	Kx1 	Lx4 	
Mx1 	Nx3 	Ox1 	Px1 	Qx2 6pcs 	Rx1 	
Sx1 	Tx1 	Ux1 	Vx1 	Wx1 	Xx1 	
Yx1 5pcs 	Zx1 5pcs 	ax3 	bx9 	cx1 4pcs 	dx1 3pcs 	
ex1 3pcs 	fx1 2pcs 					



WARNUNG:

ERSTICKUNGSGEFAHR – Kleinteile. Nicht für Kinder unter 3 Jahren.

WARNUNG:

ERSTICKUNGSGEFAHR – Kleinteile. Nicht geeignet für Kinder unter 3 Jahren.

Hersteller: YUN HE TENGCHENG EDUCATIONAL TOYS CO., LTD

Adresse: Nr. 8 WANGFENG ROAD, BAILONGSHAN STREET, YUNHE COUNTY LISHUI, ZHEJIANG PROVINZ, China

Nach AUS importiert: SIHAO PTY LTD. 1 ROKEVA STREET EASTWOOD

NSW 2122 Australien

Importiert in die USA: Sanven Technology Ltd. Suite 250, 9166 Anaheim Place, Rancho Cucamonga, CA 91730

UK	REP
-----------	------------

YH CONSULTING LIMITED. C/O YH Consulting Limited Office 147, Centurion House, London Road, Staines-upon-Thames, Surrey, TW18 4AX

EC	REP
-----------	------------

E-CrossStu GmbH
Mainzer Landstr.69,
60329 Frankfurt am Main.



Technischer Support und E-Garantie-Zertifikat
www.vevor.com/support

VEVOR

Affordable. Reliable. Home Improvement.

SET DA GIOCO CON TRENINO E TAVOLINO DOPPIO,

**MODELLO: AC7508
CODICE ARTICOLO 3**

Supporto tecnico e certificato di garanzia elettronica
www.vevor.com/support

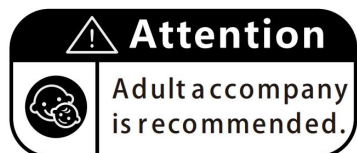
ISTRUZIONI

Grazie mille per aver scelto questo set da gioco con trenino e tavolino doppio laterale

- Leggere attentamente tutte le istruzioni prima dell'uso. Le informazioni vi aiuteranno a ottenere i migliori risultati possibili.

I prodotti rappresentati in questo catalogo potrebbero differire nel colore rispetto all'articolo reale.

AVVERTIMENTO: !



Avviso: si prega di leggere IL seguire attentamente le precauzioni prima del montaggio!

40. Solo per uso domestico.
41. Solo per uso interno.
42. Attenzione! Sono incluse piccole parti pericolose. L'installazione deve essere eseguita da un adulto.
43. Si prega di posizionarlo su un terreno pianeggiante e spazioso, lasciando un'area aperta adeguata attorno all'area di installazione.
44. Non posizionarlo in acqua o infiltrazioni, su terreni irregolari o ruvidi, su pendii, ecc.
45. Prima dell'installazione, verificare attentamente che tutti i componenti siano ben fissati e che non vi siano elementi pericolosi nelle vicinanze.
46. Durante l'uso, controllare regolarmente il corpo del prodotto, i dadi, ecc. e interromperne l'uso se risultano rotti o usurati; in caso contrario, potrebbe ribaltarsi o potrebbero verificarsi altri pericoli.
47. Se il dado del prodotto è usurato e non può essere serrato, contattare il produttore per acquistare e sostituire gli accessori corrispondenti.
48. Si prega di conservare l'imballaggio in modo appropriato e di tenerlo lontano dalla portata dei neonati e dei bambini piccoli per evitare pericoli.

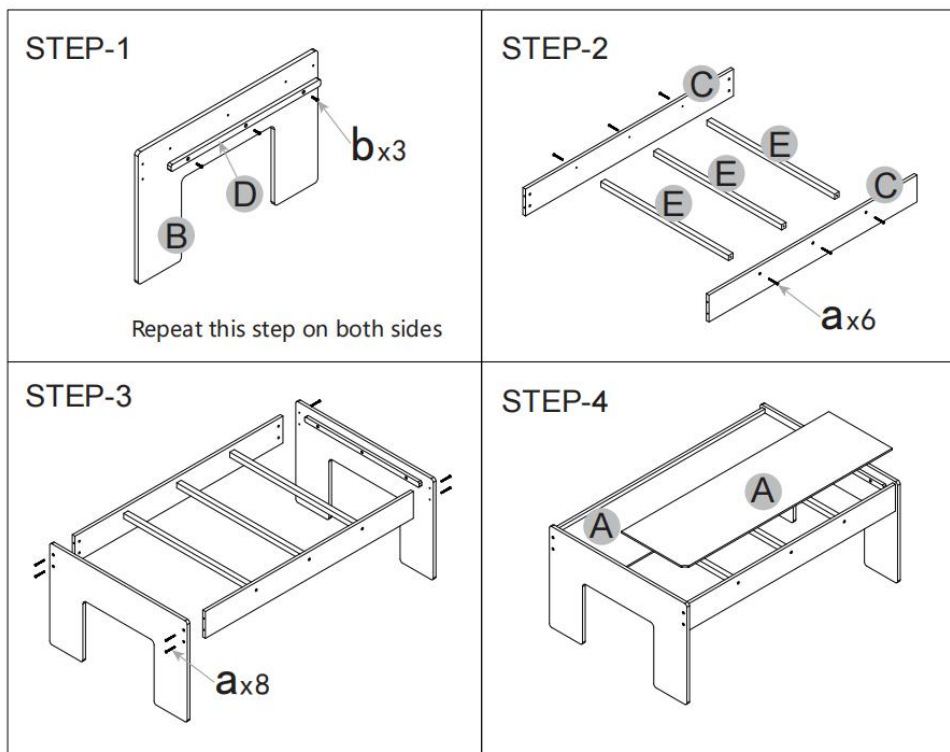
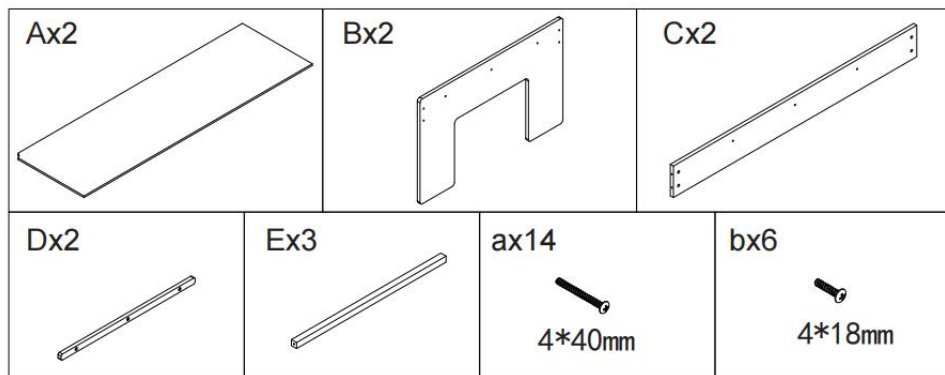
49. Conservare in un luogo fresco e asciutto, evitare la luce solare diretta e tenere lontano da fiamme e fonti di calore.
50. Si raccomanda vivamente la presenza di un adulto.
51. Non lasciare che i bambini giochino con giocattoli smontati, danneggiati o deformati per evitare ingestione accidentale, soffocamento e altre lesioni.
52. Si prega di conservare il Manuale utente per riferimento futuro.

4. Modello e parametri









Modello	AC7508
Numero di parti	84
Dimensioni (pollici)	38 x 24,5 x 15,5
Dimensioni (mm)	965 x 622 x 394

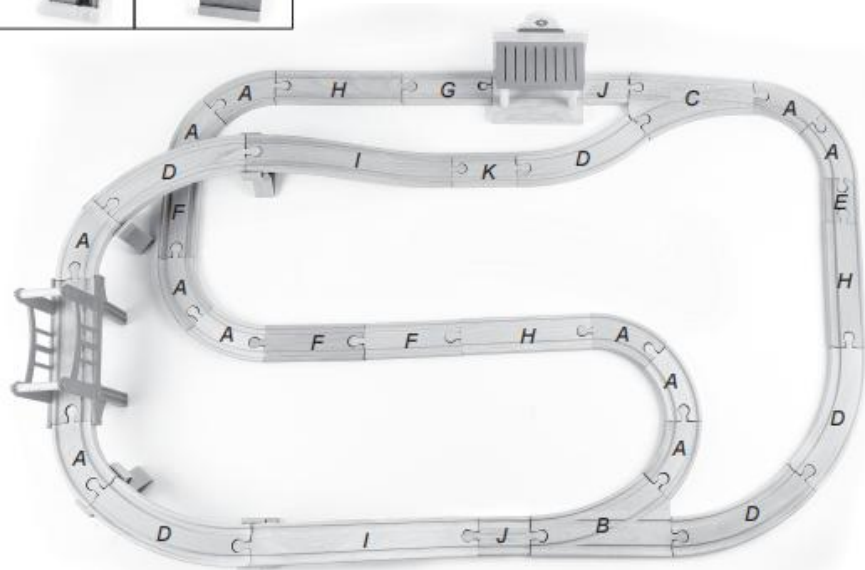
La capacità di carico massima del tavolo è di 45 kg (100 libbre).
Non sovraccaricare!

2. Montaggio e utilizzo



Inhoud/ Content/ Inhalt/ Contenu:

Ax11 	Bx1 	Cx1 	Dx5 	Ex1 	Fx3 	
Gx1 	Hx3 	Ix2 	Jx2 	Kx1 	Lx4 	
Mx1 	Nx3 	Ox1 	Px1 	Qx2 6pcs 	Rx1 	
Sx1 	Tx1 	Ux1 	Vx1 	Wx1 	Xx1 	
Yx1 5pcs 	Zx1 5pcs 	ax3 	bx9 	cx1 4pcs 	dx1 3pcs 	
ex1 3pcs 	fx1 2pcs 					



AVVERTIMENTO:

PERICOLO DI SOFFOCAMENTO - Piccole parti. Non adatto a bambini di età inferiore a 3 anni.

AVVERTIMENTO:

PERICOLO DI SOFFOCAMENTO - Piccole parti. Non adatto a bambini di età inferiore a 3 anni.

Produttore: YUN HE TENGCHENG EDUCATIONAL TOYS CO., LTD

Indirizzo: NO.8 WANGFENG ROAD, BAILONGSHAN STREET, YUNHE COUNTY LISHUI, ZHEJIANG PROVINCE, Cina

Importato in AUS: SIHAO PTY LTD. 1 ROKEVA STREET EASTWOOD Nuovo Galles del Sud 2122 Australia

Importato negli USA: Sanven Technology Ltd. Suite 250, 9166 Anaheim Luogo, Rancho Cucamonga, CA 91730

UK	REP
-----------	------------

YH CONSULTING LIMITED. C/O YH Consulting Limited Office 147, Centurion House, London Road, Staines-upon-Thames, Surrey, TW18 4AX

EC	REP
-----------	------------

E-CrossStu GmbH
Mainzer Landstr.69,
60329 Frankfurt am Main.



Supporto tecnico e certificato di garanzia elettronica
www.vevor.com/support

VEVOR

Affordable. Reliable. Home Improvement.

JUEGO DE TREN Y MESA AUXILIAR DOBLE.

MODELO: AC7508

SKU3

Soporte técnico y certificado de garantía electrónica

www.vevor.com/support

INSTRUCCIONES

Muchas gracias por elegir este juego de tren y mesa auxiliar doble.

Lea todas las instrucciones antes de usarlo. Esta información le ayudará a obtener los mejores resultados.

Los productos mostrados en este catálogo pueden presentar un color diferente al del artículo real.

ADVERTENCIA: !



Aviso: Por favor lea el ¡Siga las precauciones cuidadosamente antes del montaje!

53. Sólo para uso doméstico.

54. Sólo para uso en interiores.

55. ¡Advertencia! Incluye piezas pequeñas peligrosas. Debe ser instalado por un adulto.

56. Colóquelo sobre una superficie plana y espaciosa, dejando un área abierta adecuada alrededor del área de instalación.

57. No lo coloque en agua o filtraciones, terreno irregular o accidentado, pendientes, etc.

58. Antes de la instalación, verifique cuidadosamente que todas las piezas estén seguras y que no haya elementos peligrosos alrededor.

59. Durante el uso, revise periódicamente el cuerpo del producto y las tuercas, etc., y deje de usarlo si está agrietado o desgastado; de lo contrario, podría volcarse o podrían ocurrir otros peligros.

60. Si la tuerca del producto está desgastada y no se puede apretar, comuníquese con el fabricante para comprar y reemplazar los accesorios correspondientes.

61. Conserve el embalaje de forma adecuada y manténgalo fuera del alcance de bebés y niños pequeños para evitar peligros.

62. Guárdelo en un lugar fresco y seco, evite la luz solar directa y manténgalo alejado del fuego y fuentes de calor.
63. Se recomienda encarecidamente la compañía de un adulto.
64. No permita que los niños jueguen con juguetes desmontados, dañados o deformados para evitar la ingestión accidental, asfixia y otras lesiones.
65. Guarde el manual del usuario para referencia futura.

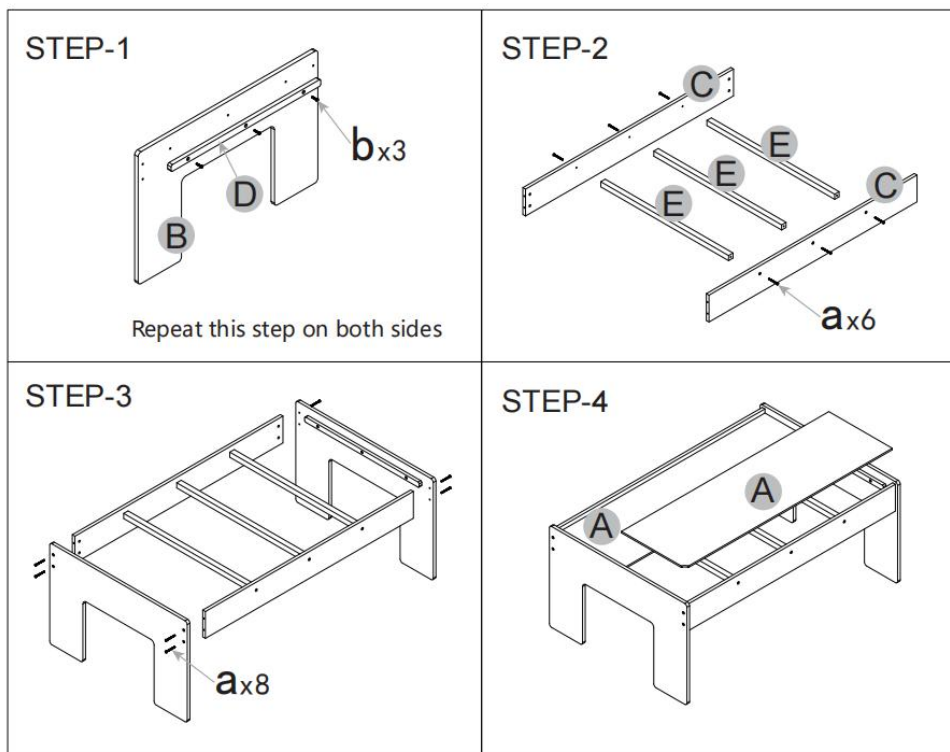
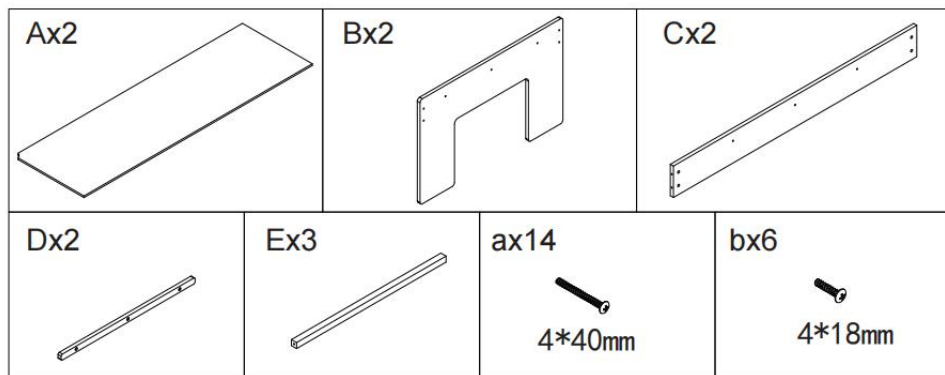
5. Modelo y parámetros

Modelo	AC7508
Número de piezas	84
Tamaño (pulgadas)	38 x 24,5 x 15,5
Tamaño (mm)	965 x 622 x 394







La capacidad máxima de carga del escritorio es de 45 kg (100 lbs).

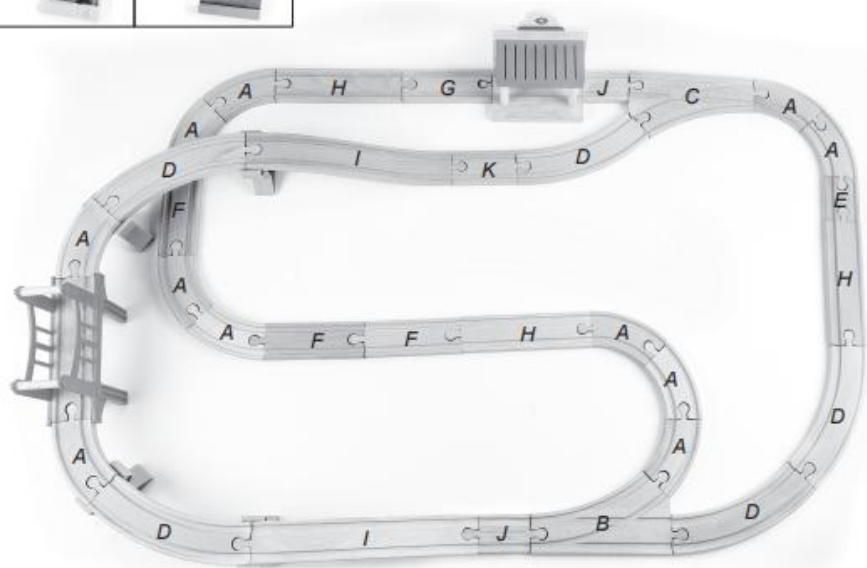
¡ No sobrecargue!

2. Montaje y uso



Inhoud/ Content/ Inhalt/ Contenu:

Ax11 	Bx1 	Cx1 	Dx5 	Ex1 	Fx3 	
Gx1 	Hx3 	Ix2 	Jx2 	Kx1 	Lx4 	
Mx1 	Nx3 	Ox1 	Px1 	Qx2 6pcs 	Rx1 	
Sx1 	Tx1 	Ux1 	Vx1 	Wx1 	Xx1 	
Yx1 5pcs 	Zx1 5pcs 	ax3 	bx9 	cx1 4pcs 	dx1 3pcs 	
ex1 3pcs 	fx1 2pcs 					



ADVERTENCIA:

PELIGRO DE ASFIXIA: Piezas pequeñas. No apto para niños menores de 3 años.

ADVERTENCIA:

PELIGRO DE ASFIXIA - Piezas pequeñas. No apto para niños menores de 3 años.

Fabricante: YUN HE TENGCHENG EDUCATIONAL TOYS CO., LTD

Dirección: NO.8 WANGFENG ROAD, BAILONGSHAN STREET,
CONDADO DE YUNHE LISHUI, PROVINCIA DE ZHEJIANG, China

Importado a AUS: SIHAO PTY LTD. 1 ROKEVA STREET EASTWOOD
NSW 2122 Australia

Importado a EE. UU.: Sanven Technology Ltd. Suite 250, 9166 Anaheim
Lugar, Rancho Cucamonga, CA 91730

UK	REP
-----------	------------

YH CONSULTING LIMITED. C/O YH Consulting
Limited Office 147, Centurion House, London
Road, Staines-upon-Thames, Surrey, TW18 4AX

EC	REP
-----------	------------

E-CrossStu GmbH
Mainzer Landstr.69,
60329 Frankfurt am Main.



Soporte técnico y certificado de garantía electrónica
www.vevor.com/support

VEVOR

Affordable. Reliable. Home Improvement.

ZESTAW POCIĄGÓW I PODWÓJNY STOLIK DO ZABAWY

**MODEL: AC7508
NUMER KATALOGOWY 3**

Wsparcie techniczne i certyfikat e-gwarancji
www.vevor.com/support

VEVOR

Affordable. Reliable. Home Improvement.

TRAIN SET AND DOUBLE SIDE TABLE PLAYSET

MODEL: AC7508



To jest oryginalna instrukcja, przed użyciem należy uważnie przeczytać wszystkie instrukcje. VEVOR zastrzega sobie jasną interpretację naszej instrukcji obsługi. Wygląd produktu będzie zależał od produktu, który otrzymałeś. Prosimy o wybaczenie, że nie poinformujemy Cię ponownie, jeśli w naszym produkcie pojawią się jakiegokolwiek aktualizacje technologiczne lub oprogramowania.

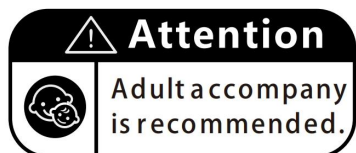
INSTRUKCJE

Dziękujemy bardzo za wybranie tego zestawu pociągów i stolika dwustronnego

- Przed użyciem przeczytaj wszystkie instrukcje. Informacje te pomogą Ci osiągnąć najlepsze możliwe rezultaty.

Produkty prezentowane w tym katalogu mogą różnić się kolorem od rzeczywistego produktu.

UWAGA: !



Uwaga: Proszę przeczytać ten przed montażem zachowaj szczególną ostrożność!

66. Tylko do użytku domowego.

67. Tylko do użytku wewnątrz pomieszczeń.

68. Ostrzeżenie! W zestawie znajdują się małe niebezpieczne części. Montaż musi być przeprowadzony przez osobę dorosłą.

69. Należy umieścić urządzenie na płaskim i przestronnym podłożu, pozostawiając odpowiednią ilość wolnej przestrzeni wokół miejsca instalacji.

70. Nie umieszczaj urządzenia w wodzie lub w miejscu przesiąkania, na nierównym lub szorstkim podłożu, zboczach itp.

71. Przed montażem należy dokładnie sprawdzić, czy wszystkie części są dobrze zamocowane i czy w pobliżu nie ma żadnych niebezpiecznych elementów.

72. Podczas użytkowania należy regularnie sprawdzać obudowę produktu, nakrętki itp. i zaprzestać używania produktu, jeśli jest pęknięty lub zużyty. W przeciwnym razie może się przewrócić lub wystąpić inne zagrożenie.

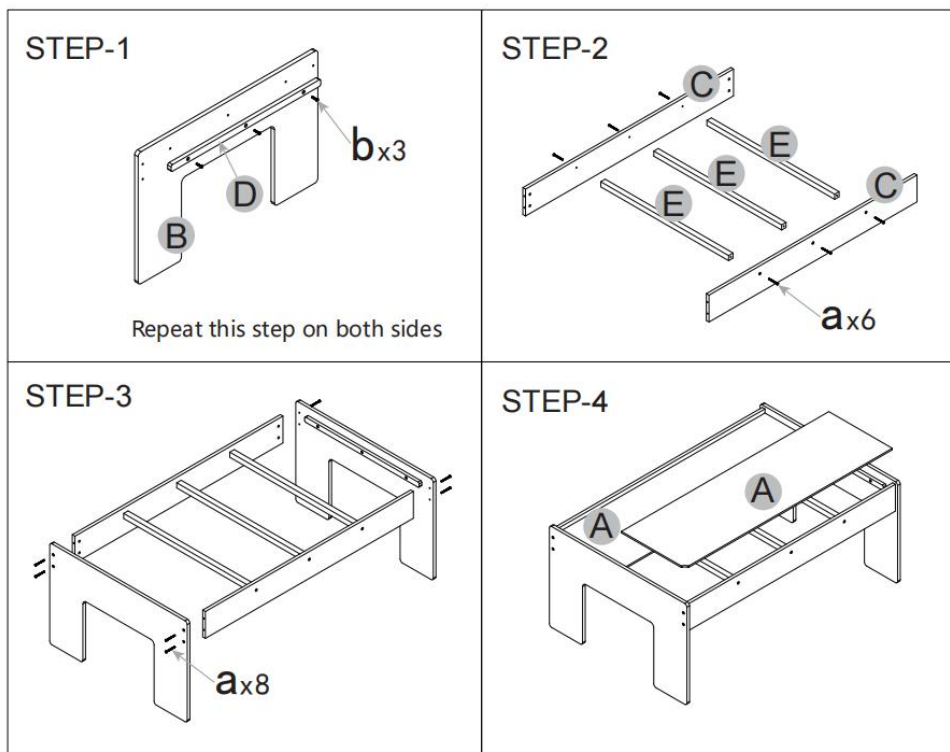
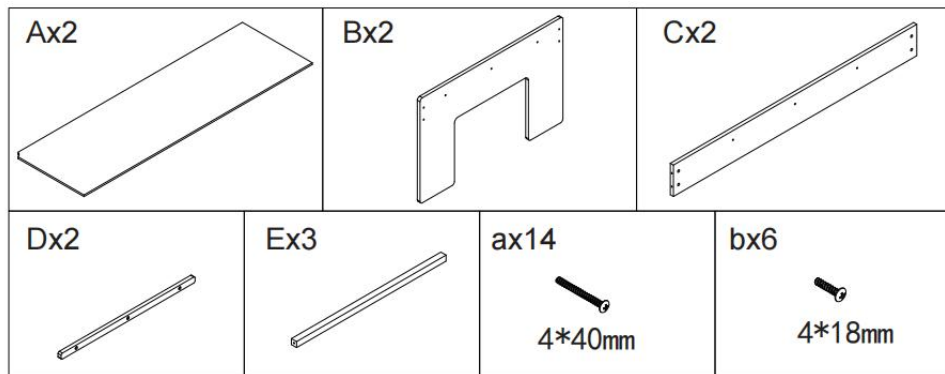
73. Jeśli nakrętka produktu jest zużyta i nie można jej dokręcić, należy skontaktować się z producentem w celu zakupu i wymiany odpowiednich akcesoriów.
74. Aby uniknąć zagrożenia, należy odpowiednio przechowywać opakowanie i trzymać je w miejscu niedostępnym dla niemowląt i małych dzieci.
75. Przechowywać w chłodnym i suchym miejscu, unikać bezpośredniego światła słonecznego, ognia i źródeł ciepła.
76. Zdecydowanie zaleca się obecność osoby dorosłej.
77. Nie pozwalaj dzieciom bawić się zabawkami rozmontowanymi, uszkodzonymi lub zdeformowanymi, aby uniknąć przypadkowego połknięcia, uduszenia i innych obrażeń.
78. Proszę zachować instrukcję obsługi odniesienie do przyszłości.

6. Model i parametry








Model	AC7508
Liczba części	84
Rozmiar (w calach)	Wymiary: 38 x 24,5 x 15,5
Rozmiar (mm)	Wymiary 965x622x394

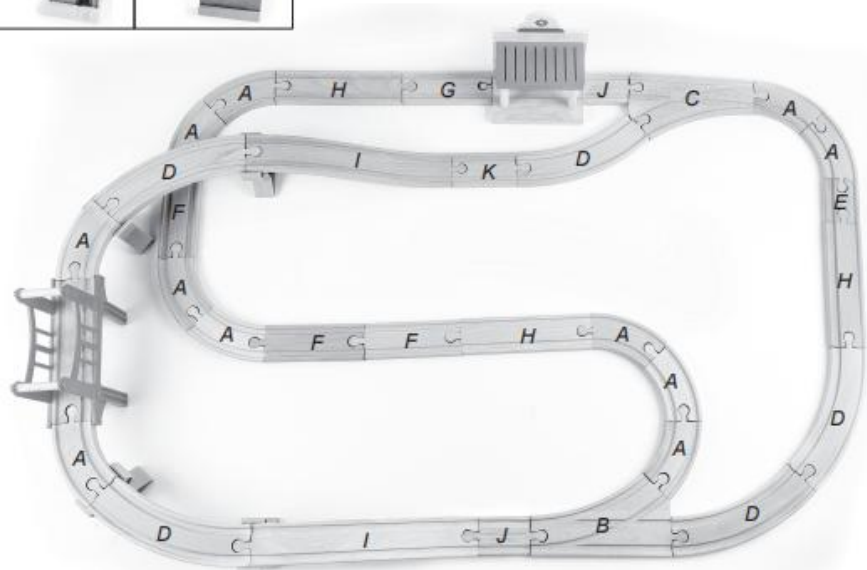
Maksymalne obciążenie pulpitu wynosi 45 kg (100 funtów).
Nie przeciążaj!

2. Montaż i użytkowanie



Inhoud/ Content/ Inhalt/ Contenu:

Ax11 	Bx1 	Cx1 	Dx5 	Ex1 	Fx3 	
Gx1 	Hx3 	Ix2 	Jx2 	Kx1 	Lx4 	
Mx1 	Nx3 	Ox1 	Px1 	Qx2 6pcs 	Rx1 	
Sx1 	Tx1 	Ux1 	Vx1 	Wx1 	Xx1 	
Yx1 5pcs 	Zx1 5pcs 	ax3 	bx9 	cx1 4pcs 	dx1 3pcs 	
ex1 3pcs 	fx1 2pcs 					



OSTRZEŻENIE:

RYZIKO ZADŁAWIENIA - małe części. Dzieci poniżej 3 roku życia nie powinny używać tego produktu.

OSTRZEŻENIE:

RYZIKO ZADŁAWIENIA - Małe części. Nieodpowiednie dla dzieci poniżej 3 lat.

Producent: YUN HE TENGCHENG EDUCATIONAL TOYS CO., LTD

Adres: NR 8 WANGFENG ROAD, BAILONGSHAN STREET, Hrabstwo YUNHE LISHUI, PROWINCJA ZHEJIANG, Chiny

Importowane do AUS: SIHAO PTY LTD. 1 ROKEVA STREET
EASTWOOD

NSW 2122 Australia

Importowane do USA: Sanven Technology Ltd. Suite 250, 9166 Anaheim
Miejsce, Rancho Cucamonga, CA 91730

UK	REP
-----------	------------

YH CONSULTING LIMITED. C/O YH Consulting
Limited Office 147, Centurion House, London
Road, Staines-upon-Thames, Surrey, TW18 4AX

EC	REP
-----------	------------

E-CrossStu GmbH
Mainzer Landstr.69,
60329 Frankfurt am Main.



Wsparcie techniczne i certyfikat e-gwarancji
www.vevor.com/support

VEVOR

Affordable. Reliable. Home Improvement.

TREINSET EN SPEELSET MET DUBBELE ZIJTAFEL

MODEL: AC7508

SKU3

Technische ondersteuning en e-garantiecertificaat

www.vevor.com/support

INSTRUCTIES

Hartelijk dank voor het kiezen van deze treinset en speelset met dubbele bijzettafel

- Lees alle instructies aandachtig door voordat u het product gebruikt.

Deze informatie helpt u de best mogelijke resultaten te behalen.

De in deze catalogus vermelde producten kunnen qua kleur afwijken van de daadwerkelijke kleur.

WAARSCHUWING: !



Let op: Lees dit aandachtig door de Neem de volgende voorzorgsmaatregelen zorgvuldig in acht voordat u het product monteert!

79. Alleen voor thuisgebruik.

80. Alleen voor gebruik binnenshuis.

81. Let op! Er zitten kleine, gevaarlijke onderdelen in. Moet door een volwassene worden geïnstalleerd.

82. Plaats het op een vlakke en ruime ondergrond en laat voldoende open ruimte vrij rond de installatieplek.

83. Plaats het niet in water, op oneffen of ruwe grond, op hellingen, etc.

84. Controleer vóór de installatie zorgvuldig of alle onderdelen goed vastzitten en er zich geen onveilige elementen bevinden.

85. Controleer tijdens het gebruik regelmatig de behuizing van het product, de moeren e.d. en stop met het gebruik als er scheuren of slijtage ontstaan. Anders kan het product omvallen of kunnen er andere gevaren ontstaan.

86. Als de moer van het product versleten is en niet meer kan worden vastgedraaid, neem dan contact op met de fabrikant om de bijbehorende accessoires te kopen en te vervangen.

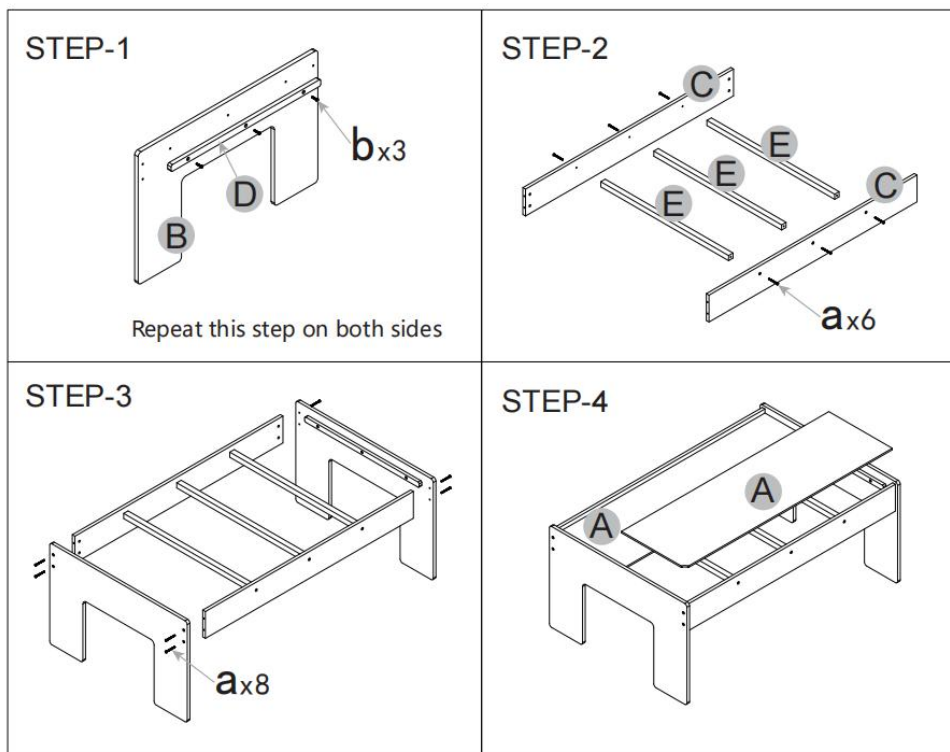
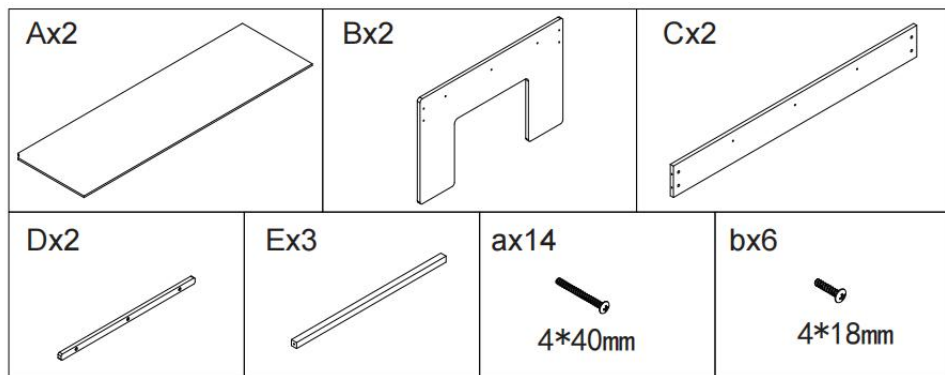
87. Bewaar de verpakking zorgvuldig en houd deze buiten bereik van baby's en jonge kinderen om gevaar te voorkomen.
88. Bewaar op een koele, droge plaats, vermijd direct zonlicht en houd het uit de buurt van vuur en warmtebronnen.
89. Begeleiding door een volwassene wordt sterk aanbevolen.
90. Laat kinderen niet spelen met speelgoed dat uit elkaar is gehaald, beschadigd of vervormd, om te voorkomen dat ze het per ongeluk inslikken, stikken of andere verwondingen oplopen.
91. Bewaar de gebruikershandleiding voor toekomstige referentie.

7. Model en parameters






Model	AC7508
Aantal onderdelen	84
Maat (in)	38 x 24,5 x 15,5
Grootte (mm)	965 x 622 x 394

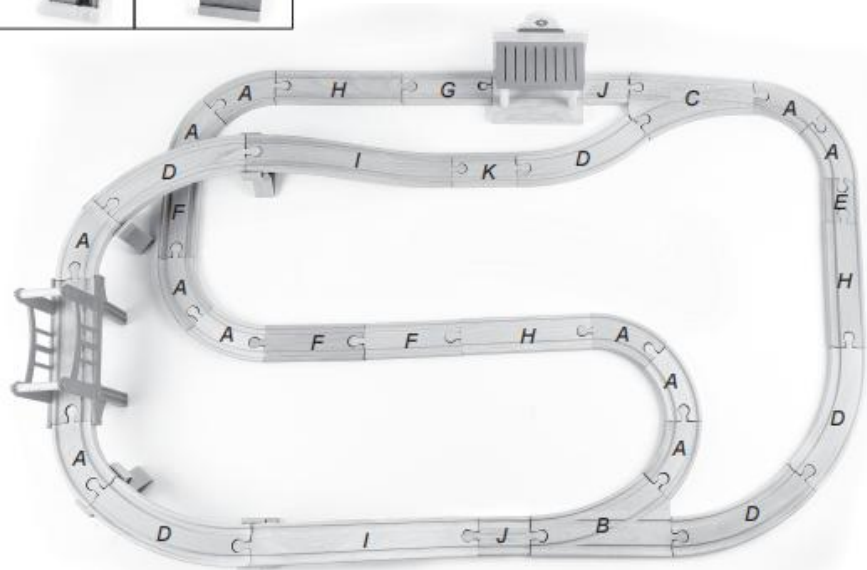
Het maximale draagvermogen van het bureau is 45 kg (100 lbs).
Niet overbelasten!

2. Montage en gebruik



Inhoud/ Content/ Inhalt/ Contenu:

Ax11 	Bx1 	Cx1 	Dx5 	Ex1 	Fx3 	
Gx1 	Hx3 	Ix2 	Jx2 	Kx1 	Lx4 	
Mx1 	Nx3 	Ox1 	Px1 	Qx2 6pcs 	Rx1 	
Sx1 	Tx1 	Ux1 	Vx1 	Wx1 	Xx1 	
Yx1 5pcs 	Zx1 5pcs 	ax3 	bx9 	cx1 4pcs 	dx1 3pcs 	
ex1 3pcs 	fx1 2pcs 					



WAARSCHUWING:

VERSTIKKINGSGEVAAR - Kleine onderdelen. Niet geschikt voor kinderen jonger dan 3 jaar.

WAARSCHUWING:

VERSTIKKINGSGEVAAR - Kleine onderdelen. Niet geschikt voor kinderen jonger dan 3 jaar.

Fabrikant: YUN HE TENGCHENG EDUCATIONAL TOYS CO., LTD

Adres: NO.8 WANGFENG ROAD, BAILONGSHAN STREET, YUNHE COUNTY LISHUI, PROVINCIE ZHEJIANG, China

Geïmporteerd naar AUS: SIHAO PTY LTD. 1 ROKEVA STREET EASTWOOD

NSW 2122 Australië

Geïmporteerd naar de VS: Sanven Technology Ltd. Suite 250, 9166 Anaheim

Plaats, Rancho Cucamonga, CA 91730

UK	REP
-----------	------------

YH CONSULTING LIMITED. C/O YH Consulting Limited Office 147, Centurion House, London Road, Staines-upon-Thames, Surrey, TW18 4AX

EC	REP
-----------	------------

E-CrossStu GmbH
Mainzer Landstr.69,
60329 Frankfurt am Main.



Technische ondersteuning en e-garantiecertificaat
www.vevor.com/support

VEVOR

Affordable. Reliable. Home Improvement.

TÅGSET OCH DUBBELT SIDOBORD

**MODELL: AC7508
ARTIKELNUMMER 3**

Teknisk support och e-garanticertifikat
www.vevor.com/support

INSTRUKTIONER

Tack så mycket för att du valde detta tågset och dubbelt sidobord
- Läs igenom alla instruktioner innan du använder den. Informationen hjälper dig att uppnå bästa möjliga resultat.

Produkterna i den här katalogen kan ha en annan färg än den faktiska varan.

VARNING: !



Meddelande: Vänligen läs de Följ försiktighetsåtgärderna noggrant före montering!

92. Endast för hemmabruk.
93. Endast för inomhusbruk.
94. Varning! Små farliga delar ingår. Måste installeras av en vuxen.
95. Placera den på en plan och rymlig mark och lämna en lämplig öppen yta runt installationsområdet.
96. Placera den inte i vatten eller läckage, ojämn eller grov mark, sluttningar etc.
97. Kontrollera noggrant före installation att alla delar är säkrade och att det inte finns några osäkra element i närheten.
98. Kontrollera produktens hölje, muttrar etc. regelbundet under användning och sluta använda den om den är sprucken eller sliten; annars kan den välta eller andra faror uppstå.
99. Om produktmuttern är sliten och inte kan dras åt, vänligen kontakta tillverkaren för att köpa och byta ut motsvarande tillbehör.
100. Förvara förpackningen ordentligt och håll den utom räckhåll för spädbarn och små barn för att undvika fara.
101. Förvara svalt och torrt, undvik direkt solljus och håll borta från eld och värmekällor.

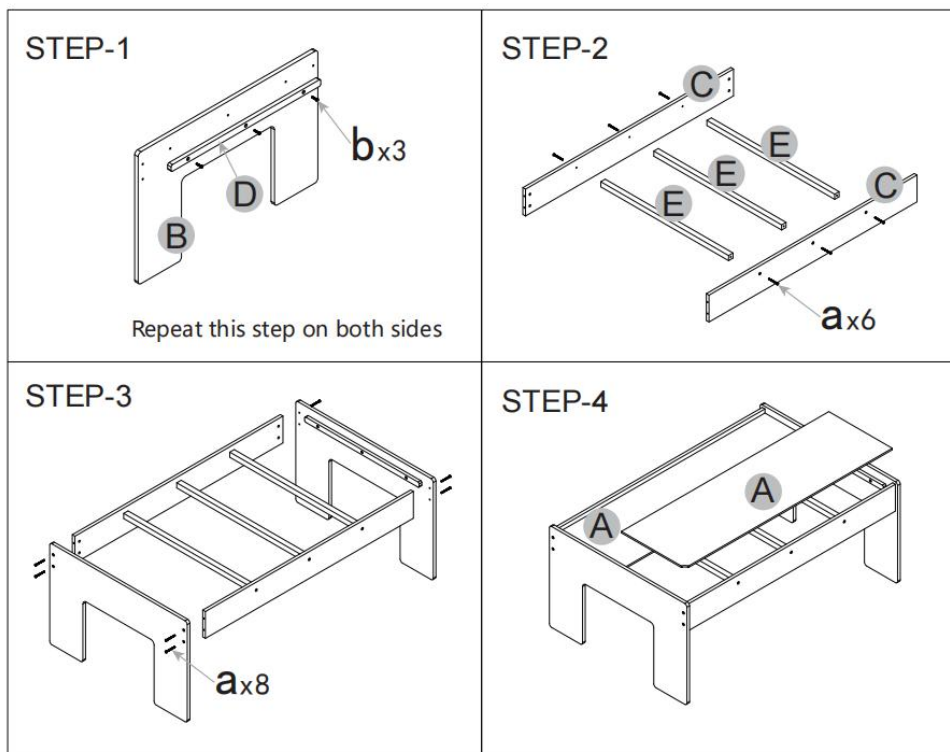
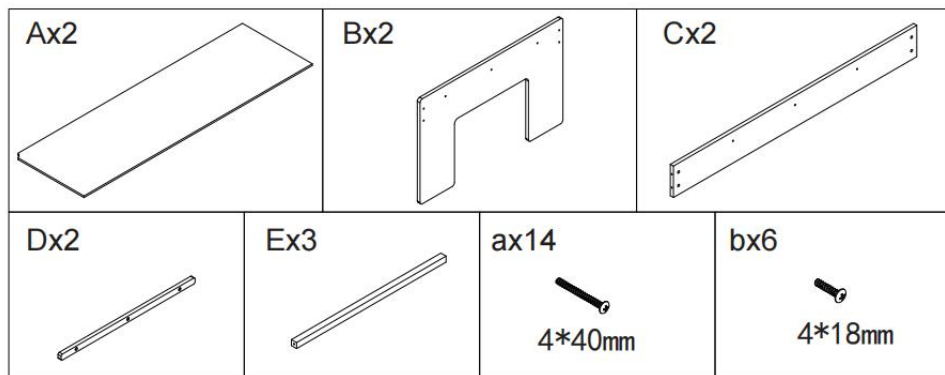
102. Vuxen i sällskap rekommenderas starkt.
103. Låt inte barn leka med leksaker som är isärmonterade, skadade eller deformerade för att undvika oavsiktlig sväljning, kvävning och andra skador.
104. Spara användarmanualen för framtida referens.

8. Modell och parametrar

Modell	AC7508
Antal delar	84
Storlek (tum)	38 x 24,5 x 15,5
Storlek (mm)	965 × 622 × 394

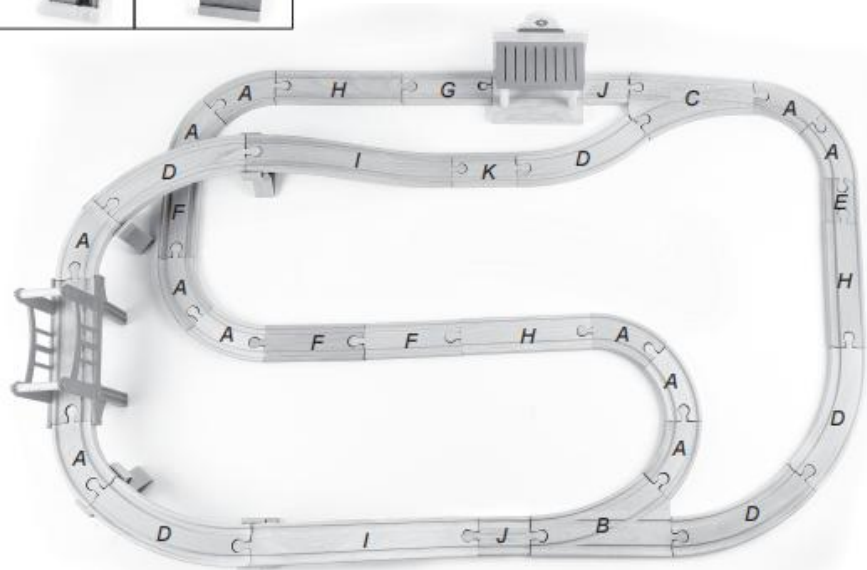
Skrivbordets maximala belastningskapacitet är 45 kg (100 lbs).
Överbelasta inte!

2. Montering och användning



Inhoud/ Content/ Inhalt/ Contenu:

Ax11 	Bx1 	Cx1 	Dx5 	Ex1 	Fx3 	
Gx1 	Hx3 	Ix2 	Jx2 	Kx1 	Lx4 	
Mx1 	Nx3 	Ox1 	Px1 	Qx2 6pcs 	Rx1 	
Sx1 	Tx1 	Ux1 	Vx1 	Wx1 	Xx1 	
Yx1 5pcs 	Zx1 5pcs 	ax3 	bx9 	cx1 4pcs 	dx1 3pcs 	
ex1 3pcs 	fx1 2pcs 					



VARNING:

KVÄVNINGSRISK - Små delar. Ej lämplig för barn under 3 år.

VARNING:

KVÄVNINGSRISK - Små delar. Ej lämplig för barn under 3 år.

Tillverkare: YUN HE TENGCHENG EDUCATIONAL TOYS CO., LTD

Adress: NO.8 WANGFENG ROAD, BAIONGSHAN STREET, YUNHE COUNTY LISHUI, ZHEJIANG PROVINCE, Kina

Importerad till Australien: SIHAO PTY LTD. 1 ROKEVA STREET EASTWOOD

NSW 2122 Australien

Importerad till USA: Sanven Technology Ltd. Suite 250, 9166 Anaheim Plats, Rancho Cucamonga, Kalifornien 91730

UK	REP
-----------	------------

YH CONSULTING LIMITED. C/O YH Consulting Limited Office 147, Centurion House, London Road, Staines-upon-Thames, Surrey, TW18 4AX

EC	REP
-----------	------------

E-CrossStu GmbH
Mainzer Landstr.69,
60329 Frankfurt am Main.



Teknisk support och e-garanticertifikat
www.vevor.com/support