

VEVOR[®]

TOUGH TOOLS, HALF PRICE

Technical Support and E-Warranty Certificate www.vevor.com/support

CHEST PRESS MACHINE

MODEL: HM2907

COMPLETE INSTALLATION GUIDE:



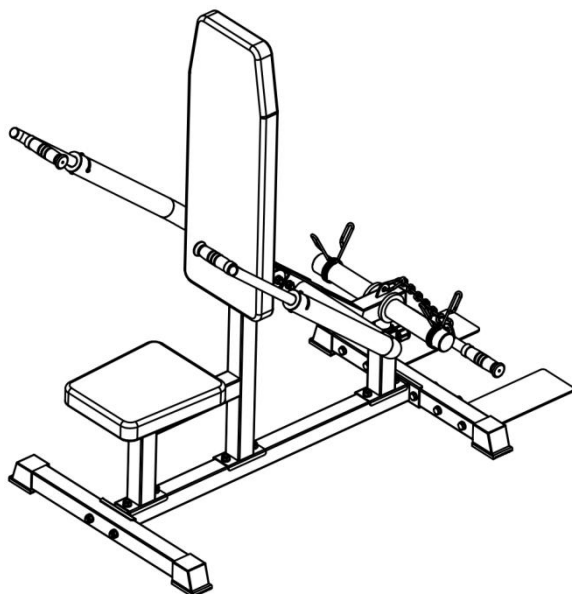
We continue to be committed to provide you tools with competitive price. "Save Half", "Half Price" or any other similar expressions used by us only represents an estimate of savings you might benefit from buying certain tools with us compared to the major top brands and does not necessarily mean to cover all categories of tools offered by us. You are kindly reminded to verify carefully when you are placing an order with us if you are actually Saving Half in comparison with the top major brands.

VEVOR[®]

TOUGH TOOLS, HALF PRICE

CHEST PRESS MACHINE

MODEL: HM2907





NEED HELP? CONTACT US!

Have product questions? Need technical support? Please feel free to contact us:

Technical Support and E-Warranty Certificate
www.vevor.com/support

This is the original instruction, please read all manual instructions carefully before operating. VEVOR reserves a clear interpretation of our user manual. The appearance of the product shall be subject to the product you received. Please forgive us that we won't inform you again if there are any technology or software updates on our product.

	<p>Warning-To reduce the risk of injury, user must read instructions manual carefully.</p>
	<p>At NO time should pets or children under the age of 12 be closer to the product than 3 m (10 feet). At NO time should children under the age of 12 use the product. Children over the age of 12 should not use the product without adult supervision.</p>

IMPORTANT SAFEGUARDS

Thank you for using this product. In order to make sure that you can operate the machine correctly, read this instruction carefully before operation and keep it properly for future reference. Please be sure to read the precautions and safety rules in this page to ensure your safe use. This manual will outline safety warnings and precautions, operating, maintenance and cleaning. The warnings and instructions reviewed in this manual cannot cover all possible conditions and situations that may occur. Caution and common sense are not built into this product, since we believe that the uses will comply with these codes.

Please read ALL the instructions before using your machine.

1. Do not let children and minors and pet get close to or touch the product. Never leave it unattended while in use.
2. Do not apply this unit to any other purposes than the indicated usage.
3. DO NOT CLEAN IT WITH ANY ABRASIVE MATERIAL.
4. Pet urine and feces can damage the product, please keep away.
5. Before using this product, consult with your physician or therapist to discuss an appropriate exercise program.
6. If you experience any pain or difficulty with this equipment, stop using immediately and consult your healthcare provider.
7. Always inspect the product for any damage before each use.
8. To prevent muscle fatigue or injury, do not use this exercise equipment for extended periods of time at once.
9. Improper use of this climbing rope and excessive or incorrect training can lead to serious injuries.

10. Before use, the product's feet must be leveled and the product must be placed on a level surface.
11. Keep your body balanced on the product and do not make large movements.
12. If you suffer from heart disease, high blood pressure or any other disease or condition, consult your physician or therapist before beginning any workout.
13. Perform two exercises slowly and in a controlled manner, If you feel dizzy or short of breath, please stop and rest as needed. If the problem persists, do not use this equipment and consult your doctor.
14. Use this product only as intended and demonstrated in these instructions and workout!
15. Please take warm-up exercise before using the equipment. Be aware of your physical ability and condition. Do not overuse.
16. Use the equipment on a solid,flat level surface. Suggest adding cushioning pads around the product (cushioning pads need to be purchased by oneself).
17. Before exercise, please carefully examine the equipment make sure it is in good condition. If any defect, adjust and repair it before use. Ensure to wear proper outfit while using this equipment to avoid any possible dangerous circumstances.
18. Do not stand on the product.
19. The exerciser is intended for home use only.
20. Keep the exerciser indoors,away from moisture and dust. Place on a level surface, It is recommended to add a person for supervision when using this product to prevent dangerous situations from occurring.
21. The maximum load-bearing capacity of the seat is 205Kg (450 LBS).
The maximum weight for placing dumbbells on one side is 100KG (220LBS).
22. Wear appropriate clothes while exercising. Do not wear loose clothes that could become caught in the exerciser. In addition, wear athletic shoes for foot protection while exercising.
23. Use the exerciser only as described in the manual.
24. It is recommended to use waist fitness protective equipment, hand fitness protective equipment, and leg protective equipment to protect your body.
25. If you feel pain or dizziness at any time while exercising, stop immediately and begin cooling down.
26. Regularly lubricate the machine with lubricating oil.

27. WARNING: This appliance is not intended for use by young or infirm persons unless supervised by a responsible person to ensure that they can use the appliance safely. Young children should be supervised to ensure that they do not play with the product. Pets should stay away from the product.

28. WARNING: Not all exercises are suitable for everyone, To reduce the risk of injury, consult with your physician before using this exercise equipment and beginning this or any other exercise program. This product is not intended to diagnose any medical condition, or to replace the advice or treatment recommended by your healthcare professional.

29. WARNING: PLEASE KEEP A SAFE DISTANCE OF ONE METER ALL AROUND THE EQUIPMENT DURING EXERCISE

30. WARNING: If there is a physical defects or movement disorders. Please consult the physician and trainer before exercise. Please read the manual carefully before use. We will not responsible for personal injury and damage to the equipment which is caused by improper use.

31. Do not use this product after taking drugs, drinking, eating, or in a bad mental state, etc.

32. Indoor use only! The product should not come into contact with water!
Only one person can use!

33. Please keep your hands dry and wipe off sweat in a timely manner.

34. Do not use it if you are pregnant.

35. Please do not exercise half an hour before /after meals or 1 hour before sleep.





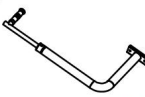
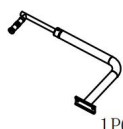
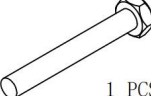




INSTALLATION STEPS

Before using the appliance for the first time, peel off any promotional materials and packaging materials, and check that the cooking plates are clean and free of dust. If necessary, wipe them over with a damp cloth. Spread over with an absorbent kitchen towel and wipe off any excess oil. When your product is heated for the first time, it may emit slight smoke or odor, which is normal for many product, and will not affect the safety of your product.

ATTENTION! Ensure that the product is placed on a horizontal and sturdy platform, or secured to the wall with screws.





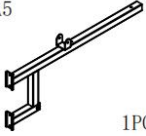

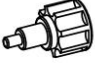
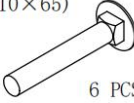
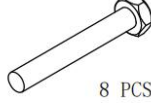



ATTENTION! Before each use, the handle must be checked for looseness and the handle and screws must be kept tight.

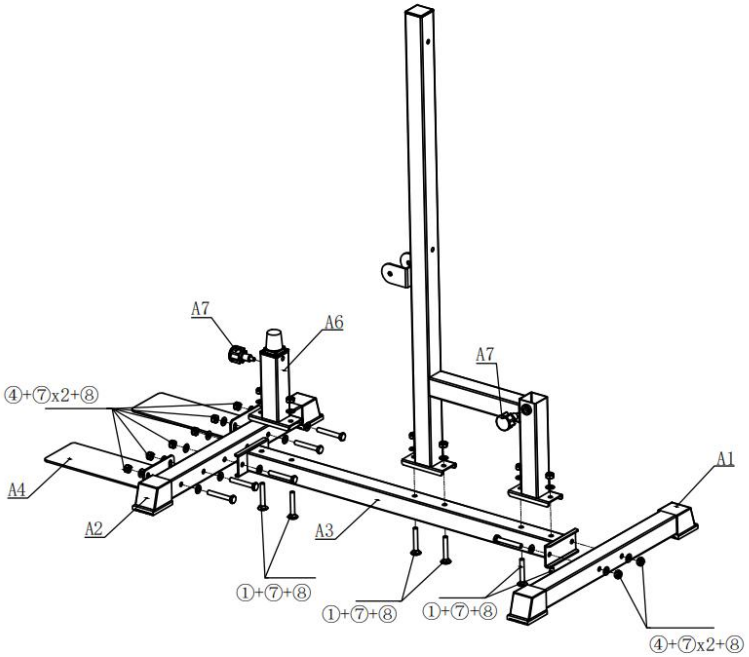
PARTS LIST

A1  1PCS	A2  1PCS	A3  1PCS	A4  2PCS	A5  1PCS
A6  1PCS	A7  2PCS	B1  1PCS	B2  1PCS	B3  1PCS
C1  1PCS	C2  1PCS	C3  2PCS	C4  1PCS	C5  2PCS
C6  1PCS	C7  2 PCS	D1  1PCS	D2  1PCS	①. Square Neck BOL T (M10×65)  6 PCS
②. BOLT (M10×95)  1 PCS	③. BOLT (M10×75)  2 PCS	④. BOLT (M10×70)  8 PCS	⑤. BOLT (M8×75)  2 PCS	⑥. BOLT (M8×25)  4 PCS
⑦. Washer (M10)  28 PCS	⑧. Locknut (M10)  17 PCS	⑨. Washer (M8)  6 PCS	⑩. Tool(14-17)  2 PCS	⑪. Tool(M10)  1 PCS




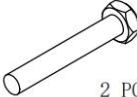



NOTE: The quantity of parts shown in the manual is the actual usage and the unused parts are spare parts.

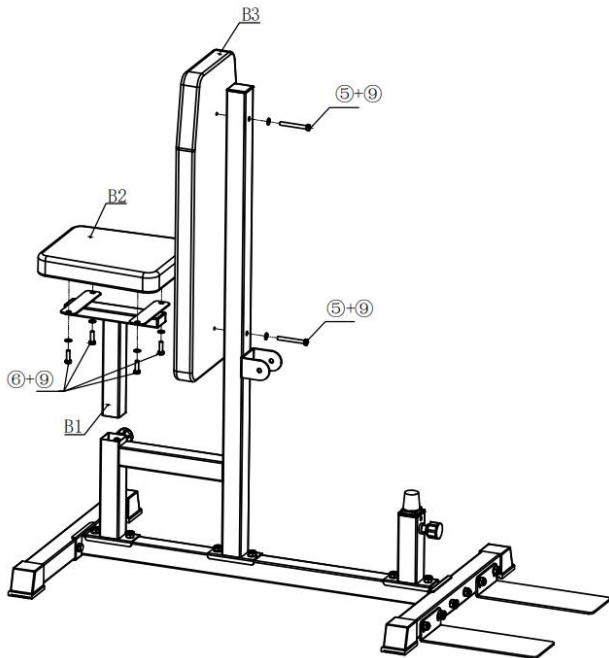
STEP1 :

<p>A1</p>  <p>1PCS</p>	<p>A2</p>  <p>1PCS</p>	<p>A3</p>  <p>1PCS</p>	<p>A4</p>  <p>2PCS</p>	<p>A5</p>  <p>1PCS</p>
<p>A6</p>  <p>1PCS</p>	<p>A7</p>  <p>2PCS</p>	<p>①. Square Neck BOLT (M10×65)</p>  <p>6 PCS</p>	<p>④. BOLT (M10×70)</p>  <p>8 PCS</p>	<p>⑦. Washer (M10)</p>  <p>22 PCS</p>
<p>⑧. Locknut (M10)</p>  <p>14 PCS</p>		<p>⑩. Tool(14-17)</p>  <p>2 PCS</p>		








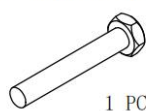






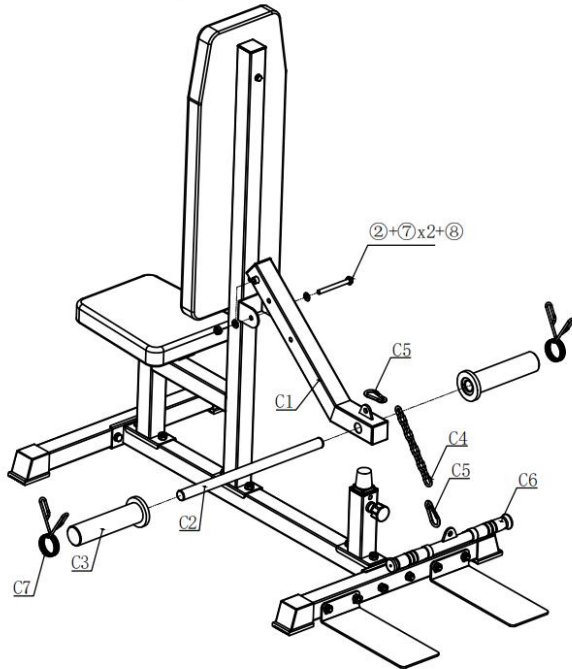
STEP2:

B1  1PCS	B2  1PCS	B3  1PCS	⑤. BOLT (M8×75)  2 PCS	⑥. BOLT (M8×25)  4 PCS
⑨. Washer (M8)  6 PCS	⑩. Tool(14-17)  1 PCS			









STEP3:

<p>C1</p>  <p>1PCS</p>	<p>C2</p>  <p>1PCS</p>	<p>C3</p>  <p>2PCS</p>	<p>C4</p>  <p>1PCS</p>	<p>C5</p>  <p>2PCS</p>
<p>C6</p>  <p>1PCS</p>	<p>C7</p>  <p>1PCS</p>	<p>②. BOLT (M10×95)</p>  <p>1 PCS</p>	<p>⑦. Washer (M10)</p>  <p>2 PCS</p>	<p>⑧. Locknut (M10)</p>  <p>1 PCS</p>
<p>⑩. Tool (14-17)</p>  <p>2 PCS</p>	<p>⑪. Tool (M10)</p>  <p>1 PCS</p>			

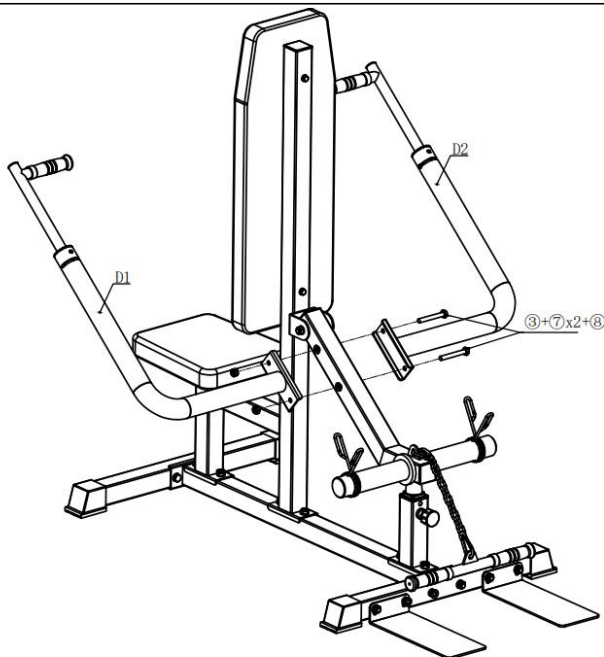


STEP4 :

D1  1PCS	D2  1PCS	③. BOLT (M10×75)  2 PCS	⑦. Washer (M10)  4 PCS	⑧. Locknut (M10)  2 PCS
⑩. Tool(14-17)  2 PCS				

Attention: The maximum weight for placing dumbbells on one side is 100KG (220LBS).

Warning: The number of dumbbells placed should not be too many to avoid falling beyond the dumbbell bracket.



CLEANING AND STORAGE

1. Wipe with a soft, dry cloth. Never use an abrasive cleanser or harsh pad. Be sure to keep the product dry
2. Children are **not allowed** to wipe the product to avoid tipping and falling injuries.
3. Check the screws regularly every months for loosening and tighten the screws.

Manufacturer: Shanghaimuxinmuyeyouxiangongsi

Address: Shuangchenglu 803nong11hao1602A-1609shi, baoshanqu, shanghai 200000 CN.

Imported to AUS: SIHAO PTY LTD. 1 ROKEVA STREETEASTWOOD NSW 2122 Australia

Imported to USA: Sanven Technology Ltd. Suite 250, 9166 Anaheim Place, Rancho Cucamonga, CA 91730

UK	REP
----	-----

YH CONSULTING LIMITED.
C/O YH Consulting Limited Office 147,
Centurion House, London Road,
Staines-upon-Thames, Surrey, TW18 4AX

EC	REP
----	-----

E-CrossStu GmbH
Mainzer Landstr.69,
60329 Frankfurt am Main.

VEVOR[®]

TOUGH TOOLS, HALF PRICE

Technical Support and E-Warranty Certificate

www.vevor.com/support

VEVOR[®]

TOUGH TOOLS, HALF PRICE

Assistance technique et certificat de garantie électronique www.vevor.com/support

PRESSE POITRINE

MODÈLE : HM2907

GUIDE D'INSTALLATION COMPLET :

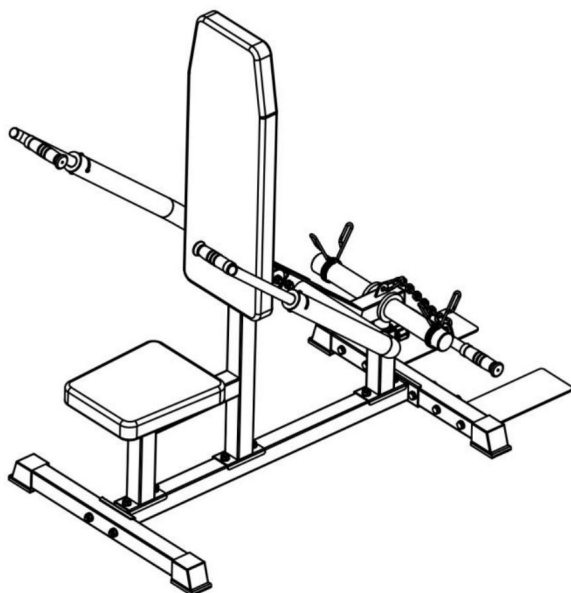


Nous continuons à nous engager à vous fournir des outils à des prix compétitifs. "Économisez la moitié", "Moitié prix" ou toute autre expression similaire que nous utilisons ne représente qu'une estimation des économies dont vous pourriez bénéficier en achetant certains outils chez nous par rapport aux grandes marques et ne signifie pas nécessairement couvrir toutes les catégories d'outils proposés. par nous. Nous vous rappelons de vérifier attentivement lorsque vous passez une commande chez nous si vous économisez réellement la moitié par rapport aux grandes marques.

VEVOR[®]
TOUGH TOOLS, HALF PRICE

PRESSE POITRINE

MODÈLE : HM2907





BESOIN D'AIDE ? CONTACTEZ-NOUS !

Vous avez des questions sur le produit ? Besoin d'une assistance technique ? N'hésitez pas à nous

contacter : Assistance technique et certificat de garantie électronique
www.vevor.com/support

Il s'agit des instructions originales, veuillez lire attentivement toutes les instructions du manuel avant de l'utiliser. VEVOR se réserve une interprétation claire de notre manuel d'utilisation. L'apparence du produit dépend du produit que vous avez reçu. s'il y a des mises à jour technologiques ou logicielles sur notre produit.

	<p>Avertissement : Pour réduire le risque de blessure, l'utilisateur doit lire les instructions manuellement avec précaution.</p>
	<p>À AUCUN moment les animaux domestiques ou les enfants de moins de 12 ans ne doivent être plus proches du produit à plus de 3 m (10 pieds). En AUCUN moment les enfants ne doivent les moins de 12 ans utilisent le produit. Les enfants de plus de 12 ans ne doit pas utiliser le produit sans la surveillance d'un adulte.</p>

MESURES DE SÉCURITÉ IMPORTANTES

Merci d'utiliser ce produit. Afin de vous assurer que vous pouvez utiliser le machine correctement, lisez attentivement ces instructions avant de l'utiliser et conservez-les correctement pour référence future. Veuillez vous assurer de lire les précautions et la sécurité règles de cette page pour garantir votre utilisation en toute sécurité. Ce manuel décrira les avertissements de sécurité et précautions, fonctionnement, entretien et nettoyage.

les instructions examinées dans ce manuel ne peuvent pas couvrir toutes les conditions possibles et situations qui peuvent survenir. La prudence et le bon sens ne sont pas intégrés à cela.

produit, car nous pensons que les utilisations seront conformes à ces codes.

Veuillez lire TOUTES les instructions avant d'utiliser votre machine.

1. Ne laissez pas les enfants, les mineurs et les animaux domestiques s'approcher ou toucher le produit. laissez-le sans surveillance pendant son utilisation.
2. N'utilisez pas cet appareil à d'autres fins que l'utilisation indiquée.
3. NE LE NETTOYEZ PAS AVEC UN MATÉRIAU ABRASIF.
4. L'urine et les excréments d'animaux peuvent endommager le produit, veuillez le tenir à l'écart.
5. Avant d'utiliser ce produit, consultez votre médecin ou votre thérapeute pour discuter d'un programme d'exercices approprié.
6. Si vous ressentez une douleur ou une difficulté avec cet équipement, arrêtez de l'utiliser. immédiatement et consultez votre professionnel de la santé.
7. Inspectez toujours le produit pour déceler tout dommage avant chaque utilisation.
8. Pour éviter la fatigue ou les blessures musculaires, n'utilisez pas cet équipement d'exercice pendant périodes prolongées à la fois.
9. Une mauvaise utilisation de cette corde d'escalade et un entraînement excessif ou incorrect peuvent entraîner à des blessures graves.

10. Avant utilisation, les pieds du produit doivent être mis à niveau et le produit doit être placé sur une surface plane.
11. Gardez votre corps en équilibre sur le produit et ne faites pas de grands mouvements.
12. Si vous souffrez d'une maladie cardiaque, d'hypertension artérielle ou de toute autre maladie ou condition, consultez votre médecin ou votre thérapeute avant de commencer tout entraînement.
13. Effectuez deux exercices lentement et de manière contrôlée, si vous vous sentez étourdi ou essoufflé, veuillez vous arrêter et vous reposer si nécessaire. Si le problème persiste, ne pas utiliser cet équipement et consultez votre médecin.
14. Utilisez ce produit uniquement comme prévu et démontré dans ces instructions et entraînement!
15. Veuillez faire un exercice d'échauffement avant d'utiliser l'équipement. Soyez conscient de votre capacité et condition physique. Ne pas abuser.
16. Utilisez l'équipement sur une surface solide et plane. Suggérez d'ajouter un rembourrage. coussinets autour du produit (les coussinets d'amortissement doivent être achetés par vous-même).
17. Avant l'exercice, veuillez examiner attentivement l'équipement pour vous assurer qu'il est en bon état. En cas de défaut, ajustez-le et réparez-le avant utilisation. tenue appropriée lors de l'utilisation de cet équipement pour éviter tout danger possible circonstances.
18. Ne vous tenez pas debout sur le produit.
19. L'appareil d'exercice est destiné à un usage domestique uniquement.
20. Gardez l'appareil à l'intérieur, à l'abri de l'humidité et de la poussière. Placez-le sur un niveau. Surface, il est recommandé d'ajouter une personne pour la supervision lors de l'utilisation de ce produit pour éviter que des situations dangereuses ne se produisent.
21. La capacité de charge maximale du siège est de 205 kg (450 LBS). Le poids maximum pour placer des haltères d'un côté est de 100 kg (220 LBS).
22. Portez des vêtements appropriés pendant l'exercice. Ne portez pas de vêtements amples. pourrait se coincer dans l'appareil. De plus, portez des chaussures de sport pour les pieds. protection pendant l'exercice.
23. Utilisez l'appareil uniquement comme décrit dans le manuel.
24. Il est recommandé d'utiliser un équipement de protection de la taille, du fitness des mains un équipement de protection et un équipement de protection des jambes pour protéger votre corps.
25. Si vous ressentez une douleur ou des étourdissements à tout moment pendant l'exercice, arrêtez immédiatement et commencer à refroidir.
26. Lubrifiez régulièrement la machine avec de l'huile lubrifiante.

27. AVERTISSEMENT : Cet appareil n'est pas destiné à être utilisé par des personnes jeunes ou infirmes. à moins d'être supervisé par une personne responsable pour s'assurer qu'ils peuvent utiliser le appareil en toute sécurité. Les jeunes enfants doivent être surveillés pour s'assurer qu'ils ne le font pas. jouer avec le produit. Les animaux domestiques doivent rester à l'écart du produit.

28. AVERTISSEMENT : tous les exercices ne conviennent pas à tout le monde. Pour réduire le risque de blessure, consultez votre médecin avant d'utiliser cet équipement d'exercice et commencer ce programme d'exercice ou tout autre programme d'exercice. Ce produit n'est pas destiné à diagnostiquer toute condition médicale, ou pour remplacer les conseils ou le traitement recommandé par votre professionnel de la santé.

29. AVERTISSEMENT : VEUILLEZ GARDER UNE DISTANCE DE SÉCURITÉ D'UN MÈTRE TOUT AUTOUR DE L'ÉQUIPEMENT PENDANT L'EXERCICE

30. AVERTISSEMENT : en cas de défauts physiques ou de troubles du mouvement, veuillez le faire. consultez le médecin et l'entraîneur avant l'exercice. Veuillez lire attentivement le manuel. avant utilisation. Nous ne serons pas responsables des blessures corporelles et des dommages à l'appareil. matériel causé par une mauvaise utilisation.

31. N'utilisez pas ce produit après avoir pris des drogues, bu, mangé ou dans un mauvais état mental. état, etc

32. Utilisation en intérieur uniquement ! Le produit ne doit pas entrer en contact avec de l'eau !

Une seule personne peut l'utiliser !

33. Veuillez garder vos mains au sec et essuyer la sueur en temps opportun.

34. Ne l'utilisez pas si vous êtes enceinte.

35. Veuillez ne pas faire d'exercice une demi-heure avant/après les repas ou 1 heure avant de dormir.

ÉTAPES D'INSTALLATION

Avant d'utiliser l'appareil pour la première fois, décollez tout matériel promotionnel et

matériaux d'emballage et vérifiez que les plaques de cuisson sont propres et exemptes de poussière.

Si nécessaire, essuyez-les avec un chiffon humide. Étalez-les avec un absorbant.

torchon et essuyez tout excès d'huile lorsque votre produit est chauffé pour la première fois.

temps, il peut émettre une légère fumée ou une légère odeur, ce qui est normal pour de nombreux produits, et n'affecte pas la sécurité de votre produit.





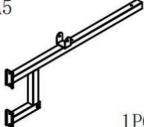

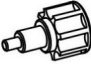


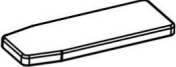
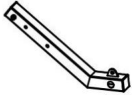








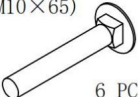
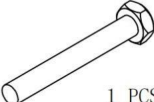
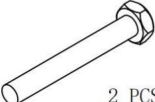
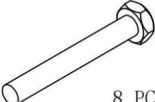






ATTENTION ! Assurez-vous que le produit est placé sur une surface horizontale et solide.

plate-forme ou fixé au mur avec des vis.

ATTENTION ! Avant chaque utilisation, la poignée doit être vérifiée pour le jeu.





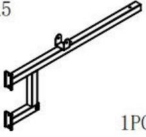

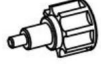
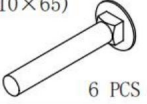
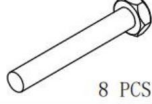



et la poignée et les vis doivent être maintenues serrées.

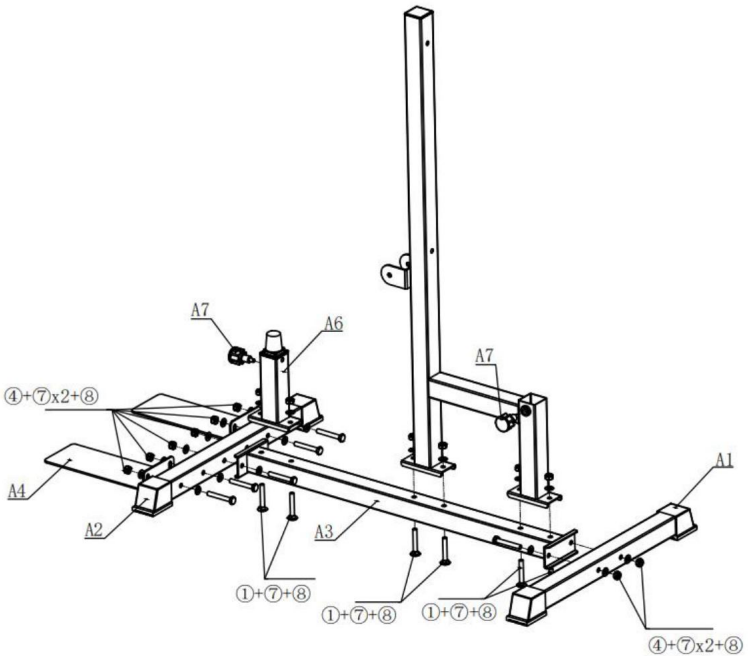
PARTS LIST

A1  1PCS	A2  1PCS	A3  1PCS	A4  2PCS	A5  1PCS
A6  1PCS	A7  2PCS	B1  1PCS	B2  1PCS	B3  1PCS
C1  1PCS	C2  1PCS	C3  2PCS	C4  1PCS	C5  2PCS
C6  1PCS	C7  2 PCS	D1  1PCS	D2  1PCS	①. Square Neck BOL T (M10×65)  6 PCS
②. BOLT (M10×95)  1 PCS	③. BOLT (M10×75)  2 PCS	④. BOLT (M10×70)  8 PCS	⑤. BOLT (M8×75)  2 PCS	⑥. BOLT (M8×25)  4 PCS
⑦. Washer (M10)  28 PCS	⑧. Locknut (M10)  17 PCS	⑨. Washer (M8)  6 PCS	⑩. Tool(14-17)  2 PCS	⑪. Tool(M10)  1 PCS




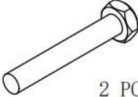



REMARQUE : La quantité de pièces indiquée dans le manuel correspond à l'utilisation réelle et les pièces inutilisées sont des pièces de rechange.

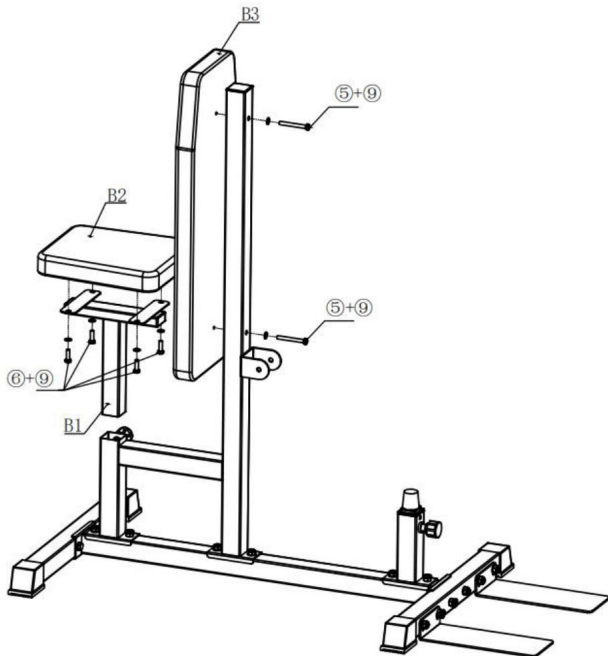
STEP1 :

<p>A1</p>  <p>1PCS</p>	<p>A2</p>  <p>1PCS</p>	<p>A3</p>  <p>1PCS</p>	<p>A4</p>  <p>2PCS</p>	<p>A5</p>  <p>1PCS</p>
<p>A6</p>  <p>1PCS</p>	<p>A7</p>  <p>2PCS</p>	<p>①. Square Neck BOLT (M10×65)</p>  <p>6 PCS</p>	<p>④. BOLT (M10×70)</p>  <p>8 PCS</p>	<p>⑦. Washer (M10)</p>  <p>22 PCS</p>
<p>⑧. Locknut (M10)</p>  <p>14 PCS</p>		<p>⑩. Tool(14-17)</p>  <p>2 PCS</p>		



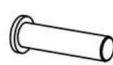




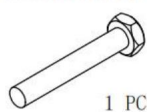






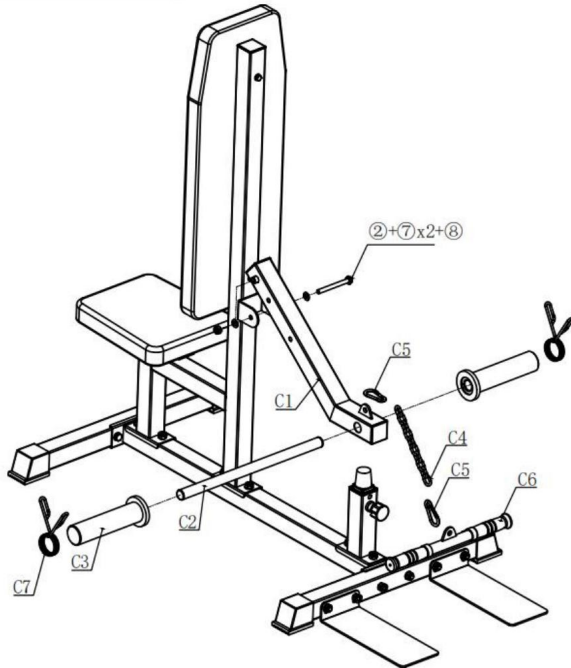
STEP2:

<p>B1</p>  <p>1PCS</p>	<p>B2</p>  <p>1PCS</p>	<p>B3</p>  <p>1PCS</p>	<p>⑤. BOLT (M8 × 75)</p>  <p>2 PCS</p>	<p>⑥. BOLT (M8 × 25)</p>  <p>4 PCS</p>
<p>⑨. Washer (M8)</p>  <p>6 PCS</p>	<p>⑩. Tool(14-17)</p>  <p>1 PCS</p>			



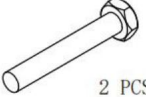


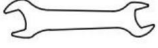


STEP3:

<p>C1</p>  <p>1PCS</p>	<p>C2</p>  <p>1PCS</p>	<p>C3</p>  <p>2PCS</p>	<p>C4</p>  <p>1PCS</p>	<p>C5</p>  <p>2PCS</p>
<p>C6</p>  <p>1PCS</p>	<p>C7</p>  <p>1PCS</p>	<p>②. BOLT (M10×95)</p>  <p>1 PCS</p>	<p>⑦. Washer (M10)</p>  <p>2 PCS</p>	<p>⑧. Locknut (M10)</p>  <p>1 PCS</p>
<p>⑩. Tool (14-17)</p>  <p>2 PCS</p>	<p>⑪. Tool (M10)</p>  <p>1 PCS</p>			

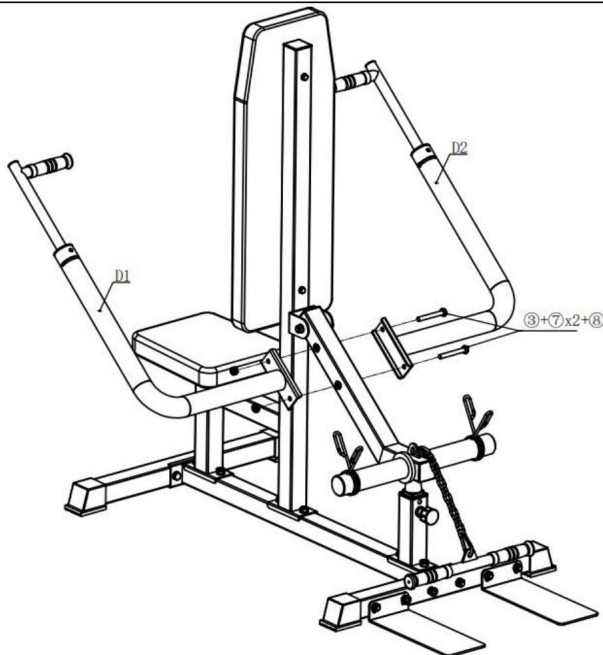


STEP4 :

 <p>D1 1PCS</p>	 <p>D2 1PCS</p>	 <p>③. BOLT (M10×75) 2 PCS</p>	 <p>⑦. Washer (M10) 4 PCS</p>	 <p>⑧. Locknut (M10) 2 PCS</p>
 <p>⑩. Tool(14-17) 2 PCS</p>				

Attention : Le poids maximum pour placer des haltères d'un côté est de 100 kg (220 LBS).

Attention : Le nombre d'haltères placés ne doit pas être trop important pour éviter de tomber au-delà du support d'haltères.



NETTOYAGE ET STOCKAGE

1. Essuyez avec un chiffon doux et sec. N'utilisez jamais de nettoyeur abrasif ou de tampon agressif.
assurez-vous de garder le produit au sec
2. Les enfants ne sont pas autorisés à essuyer le produit pour éviter les blessures en cas de basculement ou de chute.
3. Vérifiez régulièrement chaque mois si les vis sont desserrées et serrez-les.

Fabricant : Shanghaimuxinmuyeyouxiangongsi

Adresse : Shuangchenglu 803nong11hao1602A-1609shi, baoshanqu, Shanghai
200000 CN.

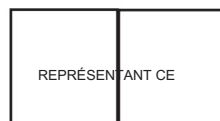
Importé en Australie : SIHAO PTY LTD 1 ROKEVA STREETESTWOOD.
NSW 2122 Australie

Importé aux États-Unis : Sanven Technology Ltd. Suite 250, 9166 Anaheim
Lieu, Rancho Cucamonga, CA 91730



YH CONSULTING LIMITÉE.

C/O YH Consulting Limited Bureau 147,
Maison Centurion, London Road,
Staines-upon-Thames, Surrey, TW18 4AX



E-CrossStu GmbH

Mainzer Landstr.69,
60329 Francfort-sur-le-Main.

VEVOR[®]
TOUGH TOOLS, HALF PRICE

Assistance technique et certificat de garantie
électronique www.vevor.com/support

VEVOR[®]

TOUGH TOOLS, HALF PRICE

Technischer Support und E-Garantiezertifikat www.vevor.com/support

BRUSTPRESSMASCHINE

MODELL: HM2907

VOLLSTÄNDIGE INSTALLATIONSANLEITUNG:



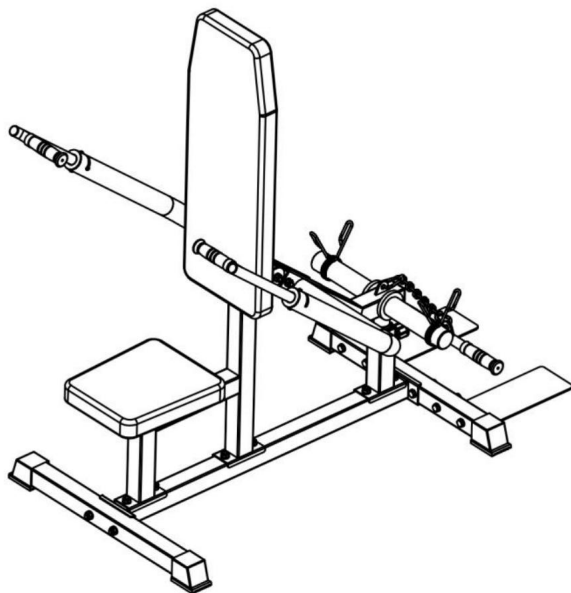
Wir sind weiterhin bestrebt, Ihnen Werkzeuge zu wettbewerbsfähigen Preisen anzubieten. „Sparen Sie die Hälfte“, „Halber Preis“ oder andere ähnliche von uns verwendete Ausdrücke stellen nur eine Schätzung der Einsparungen dar, die Sie durch den Kauf bestimmter Werkzeuge bei uns im Vergleich zu den großen Top-Marken erzielen könnten, und bedeuten nicht unbedingt, dass alle angebotenen Werkzeugkategorien abgedeckt werden. Wir möchten Sie bitten, bei Ihrer Bestellung sorgfältig zu prüfen, ob Sie im Vergleich zu den Top-Marken tatsächlich die Hälfte sparen.

VEVOR[®]

TOUGH TOOLS, HALF PRICE

BRUSTPRESSMASCHINE

MODELL: HM2907





BRAUCHEN SIE HILFE? KONTAKTIEREN SIE UNS!

Haben Sie Fragen zum Produkt? Benötigen Sie technischen Support? Bitte kontaktieren Sie uns:

Technischer Support und E-Garantie-zertifikat www.vevor.com/support

Dies ist die Originalanleitung. Bitte lesen Sie alle Bedienungsanleitungen sorgfältig durch, bevor Sie sie in Betrieb nehmen. Das Aussehen des Produkts unterliegt dem, was Sie erhalten haben ob es Technologie- oder Software-Updates für unser Produkt gibt.

	Warnung: Um das Verletzungsrisiko zu verringern, muss der Benutzer die Anweisungen lesen manuell sorgfältig.
	Zu KEINEM Zeitpunkt sollten Haustiere oder Kinder unter 12 Jahren in der Nähe sein Der Abstand zum Produkt sollte NIEMALS 3 m (10 Fuß) betragen Kinder unter 12 Jahren verwenden das Produkt Sie sollten das Produkt nicht ohne Aufsicht eines Erwachsenen verwenden.

WICHTIGE SICHERHEITSHINWEISE

Vielen Dank, dass Sie dieses Produkt verwenden, um sicherzustellen, dass Sie es bedienen können

Um die Maschine ordnungsgemäß zu betreiben, lesen Sie diese Anleitung vor der Inbetriebnahme sorgfältig durch und bewahren Sie sie auf

Bitte lesen Sie die Vorsichtsmaßnahmen und Sicherheitshinweise sorgfältig durch

Beachten Sie die Regeln auf dieser Seite, um eine sichere Verwendung zu gewährleisten. Dieses Handbuch enthält Sicherheitswarnungen und Vorsichtsmaßnahmen, Bedienung, Wartung und Reinigung

Die in diesem Handbuch besprochenen Anweisungen können nicht alle möglichen Bedingungen abdecken

Vorsicht und gesunder Menschenverstand sind hier nicht enthalten

Produkt, da wir glauben, dass die Verwendungen diesen Codes entsprechen.

Bitte lesen Sie ALLE Anweisungen, bevor Sie Ihre Maschine verwenden.

1. Lassen Sie Kinder, Minderjährige und Haustiere niemals in die Nähe des Produkts kommen oder es berühren

Lassen Sie es während des Gebrauchs unbeaufsichtigt.

2. Benutzen Sie dieses Gerät nicht für andere Zwecke als den angegebenen.

3. REINIGEN SIE ES NICHT MIT SCHEUERMITTELN.

4. Urin und Kot von Haustieren können das Produkt beschädigen, bitte fernhalten.

5. Bevor Sie dieses Produkt verwenden, wenden Sie sich an Ihren Arzt oder Therapeuten, um eine mögliche Behandlung zu besprechen
entsprechendes Übungsprogramm.

6. Wenn Sie Schmerzen oder Schwierigkeiten mit diesem Gerät verspüren, beenden Sie die Verwendung
sofort ab und konsultieren Sie Ihren Arzt.

7. Überprüfen Sie das Produkt vor jedem Gebrauch stets auf etwaige Schäden.

8. Um Muskelermüdung oder -verletzungen vorzubeugen, verwenden Sie dieses Trainingsgerät nicht
längere Zeiträume auf einmal.

9. Unsachgemäßer Gebrauch dieses Seils zum Klettern und übermäßiges oder falsches Training können dazu führen
zu schweren Verletzungen.

10. Vor der Verwendung müssen die Füße des Produkts nivelliert und das Produkt platziert werden auf einer ebenen Fläche.
11. Halten Sie Ihren Körper auf dem Produkt im Gleichgewicht und machen Sie keine großen Bewegungen.
12. Wenn Sie an einer Herzerkrankung, Bluthochdruck oder einer anderen Krankheit leiden bzw Konsultieren Sie Ihren Arzt oder Therapeuten, bevor Sie mit dem Training beginnen.
13. Führen Sie zwei Übungen langsam und kontrolliert durch, wenn Ihnen schwindelig wird oder Sie Kurzatmigkeit, bitte halten Sie an und ruhen Sie sich nach Bedarf aus. Wenn das Problem weiterhin besteht, verwenden Sie es nicht dieses Gerät und konsultieren Sie Ihren Arzt.
14. Verwenden Sie dieses Produkt nur wie in dieser Anleitung vorgesehen und gezeigt trainieren!
15. Machen Sie bitte Aufwärmübungen, bevor Sie das Gerät benutzen körperliche Leistungsfähigkeit und Kondition nicht überbeanspruchen.
16. Verwenden Sie das Gerät auf einer festen, ebenen Oberfläche. Schlagen Sie eine zusätzliche Polsterung vor Polster rund um das Produkt (Dämpfungspolster müssen selbst gekauft werden).
17. Bitte überprüfen Sie vor dem Training sorgfältig die Ausrüstung, um sicherzustellen, dass sie vorhanden ist Guter Zustand. Bei Mängeln vor Gebrauch einstellen und reparieren
Achten Sie bei der Verwendung dieses Geräts auf die richtige Kleidung, um mögliche Gefahren zu vermeiden Umstände.
18. Stellen Sie sich nicht auf das Produkt.
19. Das Trainingsgerät ist nur für den Heimgebrauch bestimmt.
20. Bewahren Sie das Trainingsgerät drinnen auf, fern von Feuchtigkeit und Staub. Stellen Sie es auf eine ebene Fläche Oberfläche. Es wird empfohlen, bei der Verwendung eine Person zur Aufsicht hinzuzuziehen Produkt, um gefährliche Situationen zu verhindern.
21. Die maximale Tragfähigkeit des Sitzes beträgt 205 kg (450 LBS).
Das maximale Gewicht für Hanteln auf einer Seite beträgt 100 kg (220 lbs).
22. Tragen Sie beim Training angemessene Kleidung. Tragen Sie keine weite Kleidung
Sie könnten sich im Trainingsgerät verfangen. Tragen Sie außerdem Sportschuhe für den Fuß
Schutz beim Training.
23. Benutzen Sie das Trainingsgerät nur wie in der Bedienungsanleitung beschrieben.
24. Es wird empfohlen, Schutzausrüstung für die Taillenfitness und Handfitness zu verwenden
Schutzausrüstung und Beinschutzausrüstung zum Schutz Ihres Körpers.
25. Wenn Sie während des Trainings zu irgendeinem Zeitpunkt Schmerzen oder Schwindel verspüren, hören Sie sofort auf und
Beginnen Sie mit dem Abkühlen.
26. Schmieren Sie die Maschine regelmäßig mit Schmieröl.

27. WARNUNG: Dieses Gerät ist nicht für die Verwendung durch junge oder gebrechliche Personen bestimmt

es sei denn, sie werden von einer verantwortlichen Person beaufsichtigt, um sicherzustellen, dass sie das Gerät nutzen können

Beaufsichtigen Sie kleine Kinder, um sicherzustellen, dass sie dies nicht tun

Spielen Sie mit dem Produkt. Haustiere sollten vom Produkt ferngehalten werden.

28. WARNUNG: Nicht alle Übungen sind für jeden geeignet, um das Risiko zu verringern

Wenn Sie Verletzungen erleiden, konsultieren Sie Ihren Arzt, bevor Sie dieses Trainingsgerät verwenden

Dieses oder ein anderes Trainingsprogramm ist nicht dazu gedacht

um einen medizinischen Zustand zu diagnostizieren oder die Beratung oder Behandlung zu ersetzen

von Ihrem Arzt empfohlen.

29. ACHTUNG: BITTE HALTEN SIE ÜBER ALLE EINEN SICHEREN ABSTAND VON EINEM METER EIN

UM DAS GERÄT WÄHREND DES TRAININGS

30. ACHTUNG: Bei körperlichen Mängeln oder Bewegungsstörungen bitte beachten

Konsultieren Sie vor dem Training den Arzt und Trainer. Bitte lesen Sie das Handbuch sorgfältig durch

Wir übernehmen keine Haftung für Personen- und Sachschäden

Geräte, die durch unsachgemäßen Gebrauch verursacht wurden.

31. Verwenden Sie dieses Produkt nicht, nachdem Sie Drogen genommen, getrunken oder gegessen haben oder sich in einem schlechten Zustand befinden

Staat usw.

32. Nur im Innenbereich verwenden! Das Produkt darf nicht mit Wasser in Berührung kommen!

Nur eine Person darf es benutzen!

33. Bitte halten Sie Ihre Hände trocken und wischen Sie den Schweiß rechtzeitig ab.

34. Verwenden Sie es nicht, wenn Sie schwanger sind.

35. Bitte trainieren Sie nicht eine halbe Stunde vor/nach den Mahlzeiten oder 1 Stunde vor dem Schlafengehen.

INSTALLATIONSSCHRITTE

Ziehen Sie vor dem ersten Gebrauch des Geräts alle Werbematerialien ab

Verpackungsmaterialien und prüfen Sie, ob die Kochplatten sauber und staubfrei sind.

Bei Bedarf mit einem feuchten Tuch abwischen und mit einem saugfähigen Tuch bestreichen

Küchentuch und wischen Sie überschüssiges Öl ab, wenn Ihr Produkt zum ersten Mal erhitzt wird

Mit der Zeit kann es zu einer leichten Rauch- oder Geruchsentwicklung kommen, was bei vielen Produkten normal ist

die Sicherheit Ihres Produkts nicht beeinträchtigen.








ACHTUNG! Stellen Sie sicher, dass das Produkt auf einer waagerechten und stabilen Fläche steht

Plattform oder mit Schrauben an der Wand befestigt werden.

ACHTUNG! Vor jedem Gebrauch muss der Griff auf festen Sitz überprüft werden





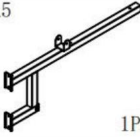

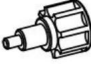
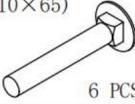
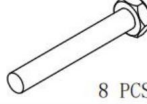



Der Griff und die Schrauben müssen fest angezogen sein.

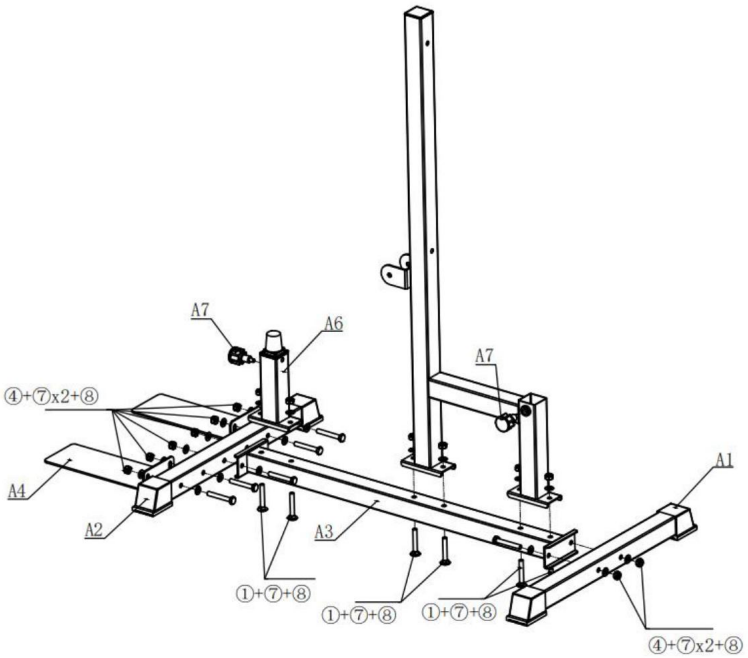
PARTS LIST

A1  1PCS	A2  1PCS	A3  1PCS	A4  2PCS	A5  1PCS
A6  1PCS	A7  2PCS	B1  1PCS	B2  1PCS	B3  1PCS
C1  1PCS	C2  1PCS	C3  2PCS	C4  1PCS	C5  2PCS
C6  1PCS	C7  2 PCS	D1  1PCS	D2  1PCS	①. Square Neck BOL T (M10×65)  6 PCS
②. BOLT (M10×95)  1 PCS	③. BOLT (M10×75)  2 PCS	④. BOLT (M10×70)  8 PCS	⑤. BOLT (M8×75)  2 PCS	⑥. BOLT (M8×25)  4 PCS
⑦. Washer (M10)  28 PCS	⑧. Locknut (M10)  17 PCS	⑨. Washer (M8)  6 PCS	⑩. Tool(14-17)  2 PCS	⑪. Tool(M10)  1 PCS




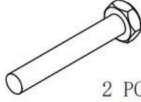



HINWEIS: Die im Handbuch angegebene Menge an Teilen bezieht sich auf den tatsächlichen Verbrauch und bei den unbenutzten Teilen handelt es sich um Ersatzteile.

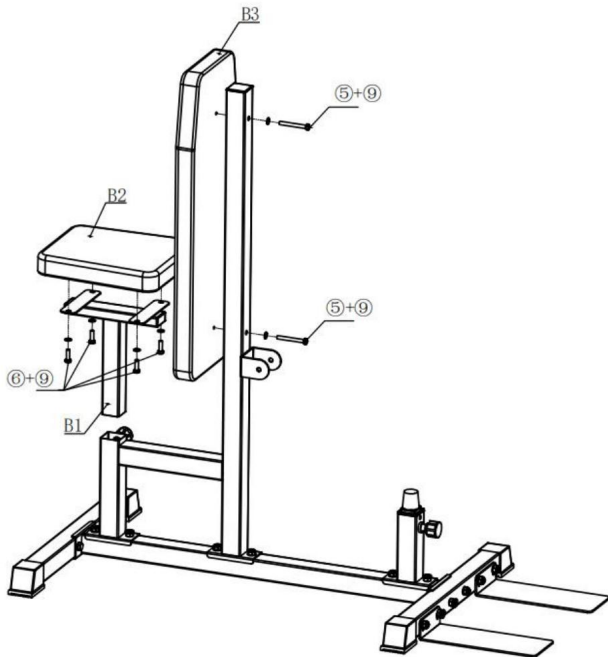
STEP 1 :

<p>A1</p>  <p>1PCS</p>	<p>A2</p>  <p>1PCS</p>	<p>A3</p>  <p>1PCS</p>	<p>A4</p>  <p>2PCS</p>	<p>A5</p>  <p>1PCS</p>
<p>A6</p>  <p>1PCS</p>	<p>A7</p>  <p>2PCS</p>	<p>①. Square Neck BOLT (M10×65)</p>  <p>6 PCS</p>	<p>④. BOLT (M10×70)</p>  <p>8 PCS</p>	<p>⑦. Washer (M10)</p>  <p>22 PCS</p>
<p>⑧. Locknut (M10)</p>  <p>14 PCS</p>		<p>⑩. Tool(14-17)</p>  <p>2 PCS</p>		








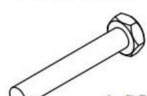






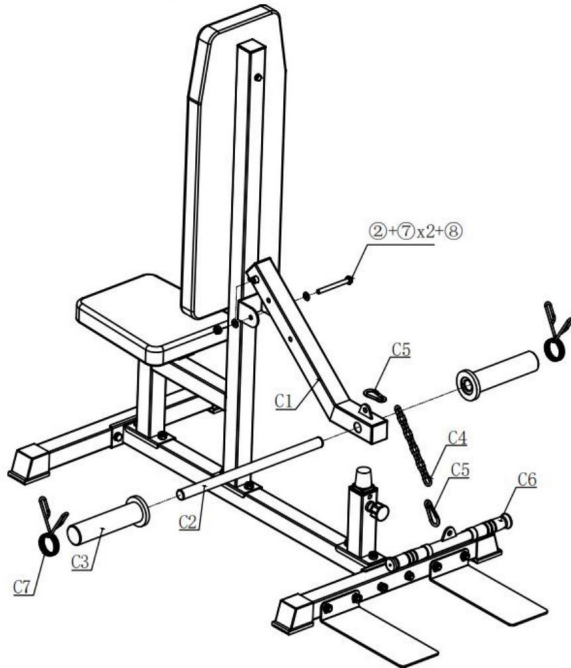
STEP2:

<p>B1</p>  <p>1PCS</p>	<p>B2</p>  <p>1PCS</p>	<p>B3</p>  <p>1PCS</p>	<p>⑤. BOLT (M8 × 75)</p>  <p>2 PCS</p>	<p>⑥. BOLT (M8 × 25)</p>  <p>4 PCS</p>
<p>⑨. Washer (M8)</p>  <p>6 PCS</p>	<p>⑩. Tool(14-17)</p>  <p>1 PCS</p>			



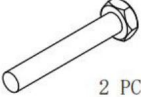


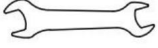


STEP3:

<p>C1</p>  <p>1PCS</p>	<p>C2</p>  <p>1PCS</p>	<p>C3</p>  <p>2PCS</p>	<p>C4</p>  <p>1PCS</p>	<p>C5</p>  <p>2PCS</p>
<p>C6</p>  <p>1PCS</p>	<p>C7</p>  <p>1PCS</p>	<p>②. BOLT (M10×95)</p>  <p>1 PCS</p>	<p>⑦. Washer (M10)</p>  <p>2 PCS</p>	<p>⑧. Locknut (M10)</p>  <p>1 PCS</p>
<p>⑩. Tool (14-17)</p>  <p>2 PCS</p>	<p>⑪. Tool (M10)</p>  <p>1 PCS</p>			

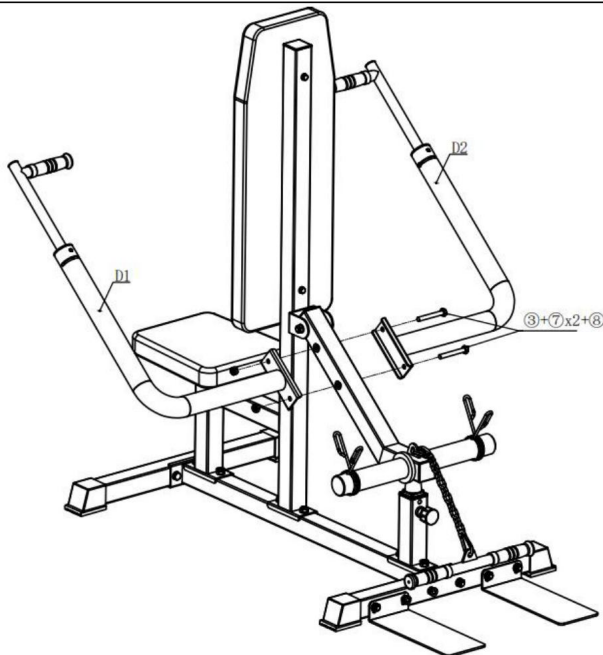


STEP4 :

D1  1PCS	D2  1PCS	③. BOLT (M10×75)  2 PCS	⑦. Washer (M10)  4 PCS	⑧. Locknut (M10)  2 PCS
⑩. Tool(14-17)  2 PCS				

Achtung: Das maximale Gewicht zum Ablegen von Hanteln auf einer Seite beträgt 100 kg (220 lbs).

Achtung: Es sollten nicht zu viele Hanteln platziert werden, um nicht über die Hantelhalterung hinauszufallen.



REINIGUNG UND LAGERUNG

1. Mit einem weichen, trockenen Tuch abwischen. Verwenden Sie niemals ein Scheuermittel oder ein scharfes Pad

Achten Sie darauf, das Produkt trocken zu halten

2. Kindern ist es **nicht gestattet**, das Produkt abzuwischen, um Kipp- und Sturzverletzungen zu vermeiden.

3. Überprüfen Sie die Schrauben regelmäßig jeden Monat auf Lockerheit und ziehen Sie die Schrauben fest.

Hersteller: Shanghaimuxinmuyeyouxiangongsi

Adresse: Shuangchenglu 803nong11hao1602A-1609shi, baoshanqu, Shanghai
200000 CN.

Importiert nach AUS: SIHAO PTY LTD. 1 ROKEVA STREETEASTWOOD
NSW 2122 Australien

In die USA importiert: Sanven Technology Ltd. Suite 250, 9166 Anaheim
Place, Rancho Cucamonga, CA 91730



YH CONSULTING LIMITED.

C/O YH Consulting Limited Büro 147,
Centurion House, London Road,
Staines-upon-Thames, Surrey, TW18 4AX



E-CrossStu GmbH

Mainzer Landstr.69,
60329 Frankfurt am Main.

VEVOR[®]
TOUGH TOOLS, HALF PRICE

Technischer Support und E-Garantiezertifikat
www.vevor.com/support

VEVOR[®]

TOUGH TOOLS, HALF PRICE

Supporto tecnico e certificato di garanzia elettronica www.vevor.com/support

MACCHINA PER PRESSA PER IL PETTO

MODELLO: HM2907

GUIDA COMPLETA ALL'INSTALLAZIONE:



Continuiamo a impegnarci per fornirvi strumenti a prezzi competitivi.

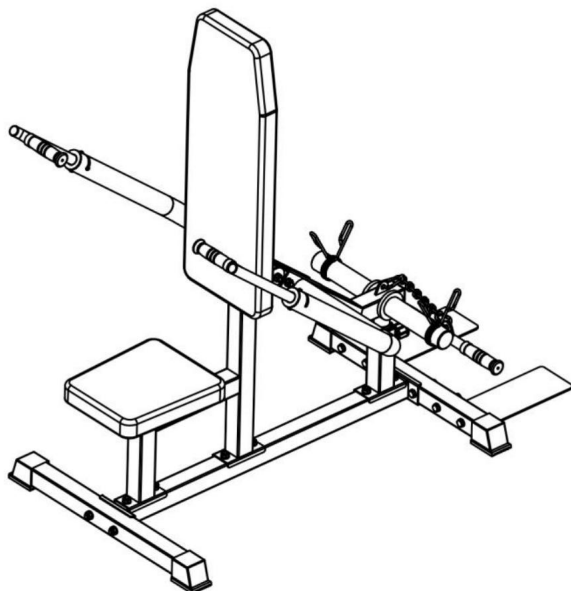
"Risparmia la metà", "Metà prezzo" o qualsiasi altra espressione simile da noi utilizzata rappresenta solo una stima del risparmio che potresti trarre dall'acquistare determinati strumenti con noi rispetto ai principali marchi più importanti e non significa necessariamente coprire tutte le categorie di strumenti offerti da noi. Ti ricordiamo di verificare attentamente quando effettui un ordine con noi se stai effettivamente risparmiando la metà rispetto ai migliori marchi principali.

VEVOR[®]

TOUGH TOOLS, HALF PRICE

MACCHINA PER PRESSA PER IL PETTO

MODELLO: HM2907





HAI BISOGNO DI AIUTO?

Hai domande sul prodotto? Hai bisogno di supporto tecnico Non esitare a contattarci:

Supporto

**tecnico e certificato di garanzia elettronico [www.vevor.com/
support](http://www.vevor.com/support)**

Questa è l'istruzione originale, si prega di leggere attentamente tutte le istruzioni del manuale prima di utilizzare. VEVOR si riserva una chiara interpretazione del nostro manuale utente. L'aspetto del prodotto sarà soggetto al prodotto ricevuto se sono presenti aggiornamenti tecnologici o software sul nostro prodotto.

	<p>Avvertenza: per ridurre il rischio di lesioni, l'utente deve leggere le istruzioni manualmente con attenzione.</p>
	<p>In NESSUN momento gli animali domestici o i bambini di età inferiore ai 12 anni dovrebbero essere più vicini al prodotto a una distanza superiore a 3 m (10 piedi). i bambini di età inferiore ai 12 anni utilizzano il prodotto non utilizzare il prodotto senza la supervisione di un adulto.</p>

TUTELA IMPORTANTE

Grazie per aver utilizzato questo prodotto Per essere sicuri di poter utilizzare il macchina correttamente, leggere attentamente queste istruzioni prima dell'uso e conservarle correttamente per riferimento futuro Assicurarsi di leggere le precauzioni e la sicurezza regole in questa pagina per garantire un utilizzo sicuro. Questo manuale descrive gli avvisi di sicurezza e precauzioni, funzionamento, manutenzione e pulizia Le avvertenze e le istruzioni esaminate in questo manuale non possono coprire tutte le possibili condizioni e situazioni che possono verificarsi La cautela e il buon senso non sono incorporati in questo prodotto, poiché riteniamo che gli usi saranno conformi a questi codici.

Si prega di leggere TUTTE le istruzioni prima di utilizzare la macchina.

1. Non lasciare che bambini, minorenni e animali domestici si avvicinino o tocchino il prodotto. Mai lasciarlo incustodito durante l'uso.
2. Non utilizzare questa unità per scopi diversi dall'uso indicato.
3. NON PULIRLO CON NESSUN MATERIALE ABRASIVO.
4. L'urina e le feci degli animali domestici possono danneggiare il prodotto, tenere lontano.
5. Prima di utilizzare questo prodotto, consultare il proprio medico o terapeuta per discutere un programma di esercizi adeguato.
6. Se avverti dolore o difficoltà con questa attrezzatura, smetti di usarla immediatamente e consultare il proprio medico.
7. Ispezionare sempre il prodotto per eventuali danni prima di ogni utilizzo.
8. Per prevenire affaticamento muscolare o lesioni, non utilizzare questa attrezzatura per esercizi periodi di tempo estesi contemporaneamente.
9. L'uso improprio di questa corda può comportare l'arrampicata e un allenamento eccessivo o scorretto a lesioni gravi.

10. Prima dell'uso, i piedi del prodotto devono essere livellati e il prodotto deve essere posizionato su una superficie piana.
11. Mantenere il corpo in equilibrio sul prodotto e non fare movimenti ampi.
12. Se soffri di malattie cardiache, pressione alta o qualsiasi altra malattia o condizione, consultare il proprio medico o terapeuta prima di iniziare qualsiasi allenamento.
13. Esegui due esercizi lentamente e in modo controllato, se avverti vertigini o a corto di fiato, fermarsi e riposare secondo necessità. Se il problema persiste, non utilizzare questa apparecchiatura e consultare il medico.
14. Utilizzare questo prodotto solo come previsto e dimostrato in queste istruzioni e allenamento!
15. Si prega di fare esercizi di riscaldamento prima di utilizzare l'attrezzatura capacità e condizioni fisiche. Non abusare.
16. Utilizzare l'attrezzatura su una superficie solida e piana. Suggestivo di aggiungere un'imbottitura imbottiture attorno al prodotto (le imbottiture devono essere acquistate personalmente).
17. Prima dell'esercizio, esaminare attentamente l'attrezzatura per assicurarsi che sia inserita buone condizioni. In caso di difetti, regolarlo e ripararlo prima dell'uso abbigliamento adeguato durante l'utilizzo di questa attrezzatura per evitare possibili pericoli circostanze.
18. Non salire sul prodotto.
19. L'attrezzo ginnico è destinato esclusivamente all'uso domestico.
20. Tenere l'attrezzo ginnico in ambienti chiusi, lontano da umidità e polvere. Posizionarlo su un piano superficie, si consiglia di aggiungere una persona per la supervisione durante l'utilizzo prodotto per evitare che si verifichino situazioni pericolose.
21. La capacità di carico massima del sedile è di 205 Kg (450 LBS).
Il peso massimo per posizionare i manubri su un lato è 100 kg (220 libbre).
22. Indossare abiti adeguati durante l'attività fisica. Non indossare abiti larghi potrebbero rimanere impigliati nell'attrezzo ginnico. Inoltre, indossare scarpe da ginnastica per i piedi protezione durante l'attività fisica.
23. Utilizzare l'attrezzo ginnico solo come descritto nel manuale.
24. Si consiglia di utilizzare dispositivi di protezione per il fitness in vita e il fitness per le mani dispositivi di protezione e dispositivi di protezione delle gambe per proteggere il corpo.
25. Se in qualsiasi momento durante l'esercizio avverti dolore o vertigini, fermati immediatamente e iniziare a raffreddarsi.
26. Lubrificare regolarmente la macchina con olio lubrificante.

27. ATTENZIONE: questo apparecchio non è destinato all'uso da parte di persone giovani o inferme a meno che non siano supervisionati da una persona responsabile per garantire che possano utilizzare il apparecchio in modo sicuro. I bambini piccoli devono essere sorvegliati per assicurarsi che non lo facciano giocare con il prodotto. Gli animali domestici devono stare lontani dal prodotto.

28. ATTENZIONE: Non tutti gli esercizi sono adatti a tutti, per ridurre il rischio di lesioni, consultare il proprio medico prima di utilizzare questa attrezzatura per esercizi e iniziare questo o qualsiasi altro programma di esercizi. Questo prodotto non è destinato a questo diagnosticare qualsiasi condizione medica o sostituire il consiglio o il trattamento raccomandato dal tuo medico.

29. ATTENZIONE: SI PREGA DI MANTENERE LA DISTANZA DI SICUREZZA DI UN METRO TUTTO INTORNO ALL'ATTREZZATURA DURANTE L'ALLENAMENTO

30. ATTENZIONE: In caso di difetti fisici o disturbi del movimento, per favore consultare il medico e l'allenatore prima dell'esercizio. Leggere attentamente il manuale prima dell'uso Non saremo responsabili per lesioni personali e danni al attrezzatura causata da un uso improprio.

31. Non utilizzare questo prodotto dopo aver assunto droghe, bevuto, mangiato o in uno stato di cattivo stato mentale stato, ecc.

32. Solo per uso interno! Il prodotto non deve entrare in contatto con l'acqua!

Solo una persona può utilizzare!

33. Si prega di tenere le mani asciutte e di asciugare il sudore in modo tempestivo.

34. Non usarlo se sei incinta.

35. Si prega di non fare esercizio mezz'ora prima/dopo i pasti o 1 ora prima di andare a dormire.

FASI DI INSTALLAZIONE

Prima di utilizzare l'apparecchio per la prima volta, rimuovere eventuali materiali promozionali e materiali di imballaggio e verificare che le piastre di cottura siano pulite e prive di polvere.





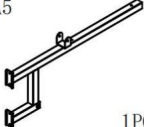

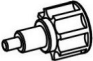



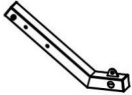








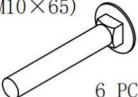
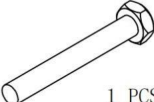
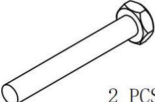
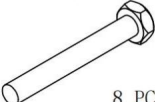







Se necessario, asciugarli con un panno umido

strofinaccio da cucina e rimuovere l'olio in eccesso quando il prodotto viene riscaldato per primo tempo, potrebbe emettere un leggero fumo o odore, che è normale per molti prodotti, e ciò accadrà non pregiudicare la sicurezza del prodotto.

ATTENZIONE! Assicurarsi che il prodotto sia posizionato su una superficie orizzontale e stabile piattaforma o fissata al muro con viti.





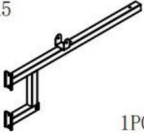

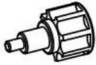
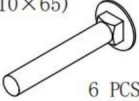
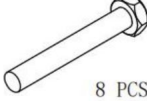


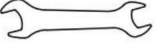
ATTENZIONE! Prima di ogni utilizzo è necessario controllare che la maniglia non sia allentata e la maniglia e le viti devono essere mantenute strette.

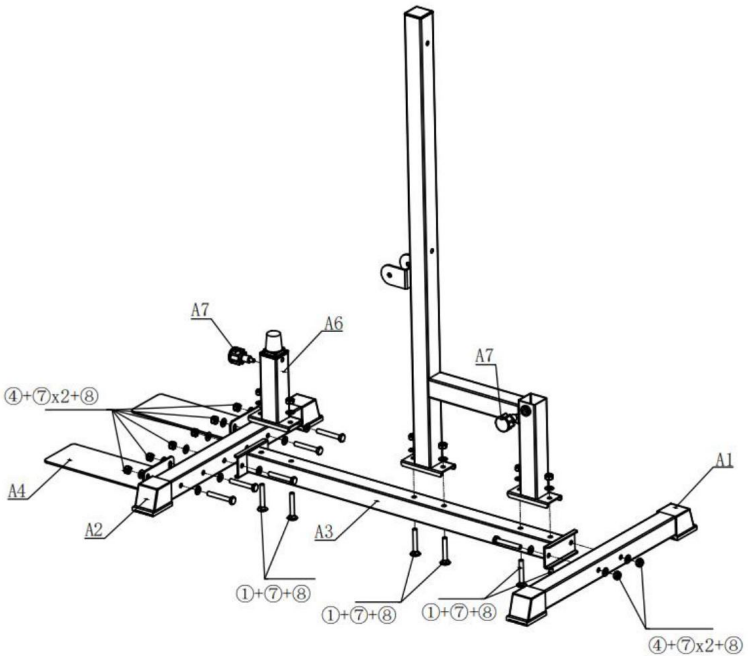
PARTS LIST

A1  1PCS	A2  1PCS	A3  1PCS	A4  2PCS	A5  1PCS
A6  1PCS	A7  2PCS	B1  1PCS	B2  1PCS	B3  1PCS
C1  1PCS	C2  1PCS	C3  2PCS	C4  1PCS	C5  2PCS
C6  1PCS	C7  2 PCS	D1  1PCS	D2  1PCS	①. Square Neck BOL T (M10×65)  6 PCS
②. BOLT (M10×95)  1 PCS	③. BOLT (M10×75)  2 PCS	④. BOLT (M10×70)  8 PCS	⑤. BOLT (M8×75)  2 PCS	⑥. BOLT (M8×25)  4 PCS
⑦. Washer (M10)  28 PCS	⑧. Locknut (M10)  17 PCS	⑨. Washer (M8)  6 PCS	⑩. Tool(14-17)  2 PCS	⑪. Tool(M10)  1 PCS




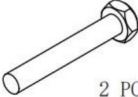


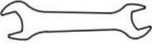
NOTA: la quantità di parti mostrata nel manuale corrisponde all'utilizzo effettivo e le parti non utilizzate sono pezzi di ricambio.

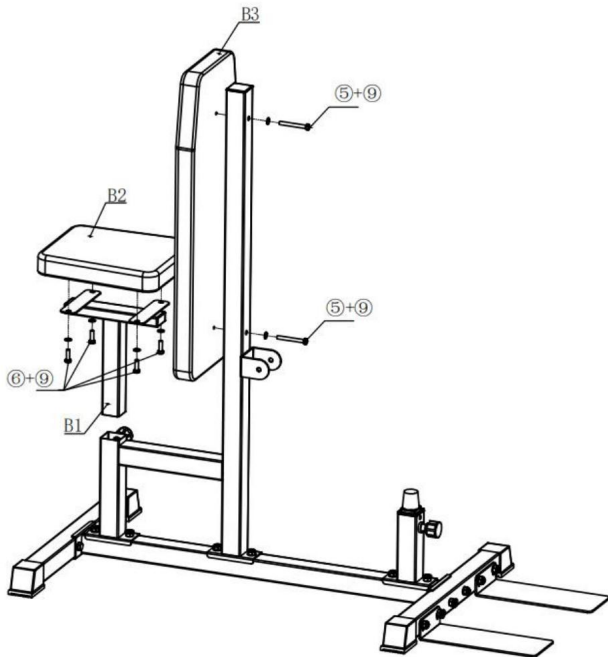
STEP1 :

<p>A1</p>  <p>1PCS</p>	<p>A2</p>  <p>1PCS</p>	<p>A3</p>  <p>1PCS</p>	<p>A4</p>  <p>2PCS</p>	<p>A5</p>  <p>1PCS</p>
<p>A6</p>  <p>1PCS</p>	<p>A7</p>  <p>2PCS</p>	<p>①. Square Neck BOLT (M10×65)</p>  <p>6 PCS</p>	<p>④. BOLT (M10×70)</p>  <p>8 PCS</p>	<p>⑦. Washer (M10)</p>  <p>22 PCS</p>
<p>⑧. Locknut (M10)</p>  <p>14 PCS</p>		<p>⑩. Tool(14-17)</p>  <p>2 PCS</p>		



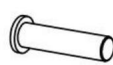




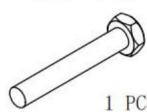






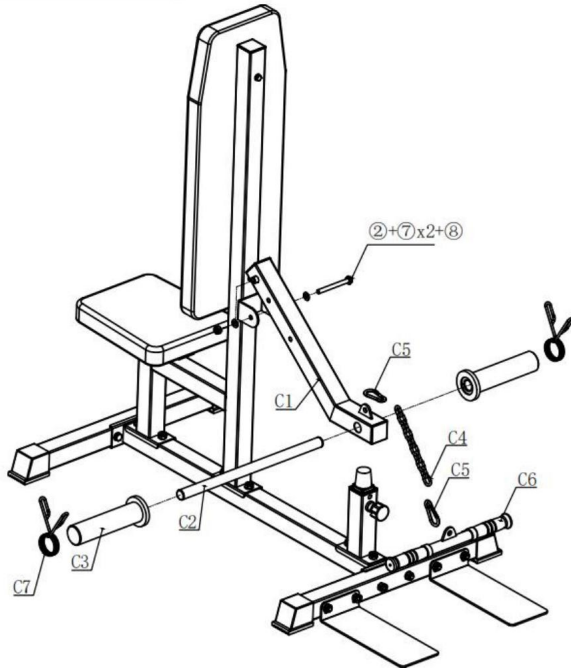
STEP2:

<p>B1</p>  <p>1PCS</p>	<p>B2</p>  <p>1PCS</p>	<p>B3</p>  <p>1PCS</p>	<p>⑤. BOLT (M8 × 75)</p>  <p>2 PCS</p>	<p>⑥. BOLT (M8 × 25)</p>  <p>4 PCS</p>
<p>⑨. Washer (M8)</p>  <p>6 PCS</p>	<p>⑩. Tool(14-17)</p>  <p>1 PCS</p>			



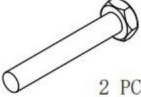





STEP3:

<p>C1</p>  <p>1PCS</p>	<p>C2</p>  <p>1PCS</p>	<p>C3</p>  <p>2PCS</p>	<p>C4</p>  <p>1PCS</p>	<p>C5</p>  <p>2PCS</p>
<p>C6</p>  <p>1PCS</p>	<p>C7</p>  <p>1PCS</p>	<p>②. BOLT (M10×95)</p>  <p>1 PCS</p>	<p>⑦. Washer (M10)</p>  <p>2 PCS</p>	<p>⑧. Locknut (M10)</p>  <p>1 PCS</p>
<p>⑩. Tool (14-17)</p>  <p>2 PCS</p>	<p>⑪. Tool (M10)</p>  <p>1 PCS</p>			

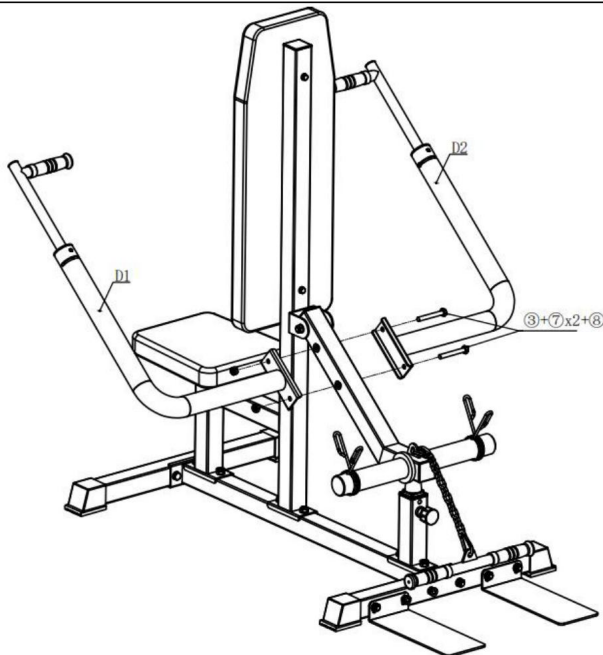


STEP4 :

 <p>D1 1PCS</p>	 <p>D2 1PCS</p>	 <p>③. BOLT (M10×75) 2 PCS</p>	 <p>⑦. Washer (M10) 4 PCS</p>	 <p>⑧. Locknut (M10) 2 PCS</p>
 <p>⑩. Tool(14-17) 2 PCS</p>				

Attenzione: il peso massimo per posizionare i manubri su un lato è di 100 kg (220 libbre).

Avvertenza: il numero di manubri posizionati non deve essere eccessivo per evitare di cadere oltre la staffa dei manubri.



PULIZIA E STOCCAGGIO

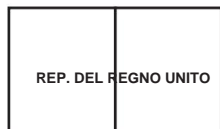
1. Pulire con un panno morbido e asciutto. Non utilizzare mai un detergente abrasivo o un tampone ruvido assicurati di mantenere il prodotto asciutto
2. I bambini **non sono autorizzati** a pulire il prodotto per evitare lesioni da ribaltamento e caduta.
3. Controllare regolarmente le viti ogni mese per allentarle e serrarle.

Produttore: Shanghai muxinmuyeyouxiangongsi

Indirizzo: Shuangchenglu 803nong11hao1602A-1609shi, baoshanqu, shanghai 200000 CN.

Importato in Australia: SIHAO PTY LTD. 1 ROKEVA STREET EASTWOOD NSW 2122 Australia

Importato negli Stati Uniti: Sanven Technology Ltd. Suite 250, 9166 Anaheim Luogo, Rancho Cucamonga, CA 91730



YH CONSULENZA LIMITATA.

C/O YH Consulting Limited Ufficio 147,
Casa del Centurione, London Road,
Staines-upon-Thames, Surrey, TW18 4AX



E-CrossStu GmbH

Mainzer Landstr.69,
60329 Francoforte sul Meno.

VEVOR®

TOUGH TOOLS, HALF PRICE

**Supporto tecnico e certificato di garanzia
elettronica www.vevor.com/support**

VEVOR[®]

TOUGH TOOLS, HALF PRICE

Soporte técnico y certificado de garantía electrónica www.vevor.com/support

MÁQUINA DE PRENSA DE PECHO

MODELO: HM2907

GUÍA DE INSTALACIÓN COMPLETA:



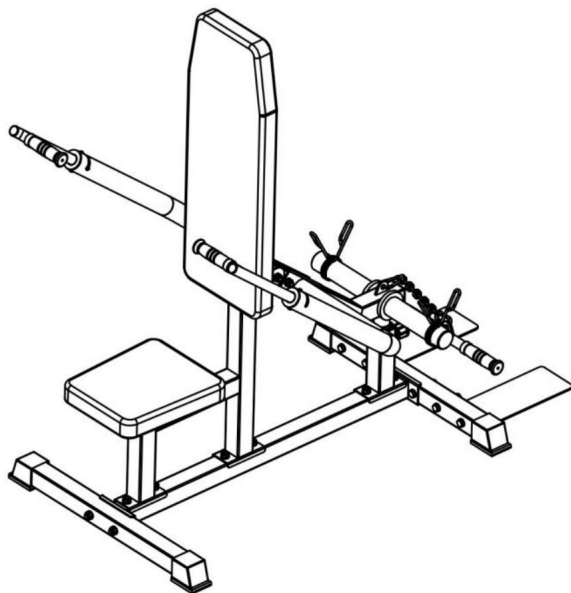
Seguimos comprometidos a proporcionarle herramientas a precios competitivos.

"Ahorre a mitad de precio", "A mitad de precio" o cualquier otra expresión similar utilizada por nosotros solo representa una estimación de los ahorros que podría beneficiarse al comprar ciertas herramientas con nosotros en comparación con las principales marcas principales y no necesariamente significa cubrir todas las categorías de herramientas ofrecidas por nosotros. Le recordamos que verifique cuidadosamente cuando realice un pedido con nosotros si realmente está ahorrando la mitad en comparación con las principales marcas.

VEVOR[®]
TOUGH TOOLS, HALF PRICE

MÁQUINA DE PRENSA DE PECHO

MODELO: HM2907





¿NECESITAS AYUDA?

¿Tiene preguntas sobre el producto? ¿Necesita soporte técnico? No dude en contactarnos:
Soporte

técnico y certificado de garantía electrónica www.vevor.com/support

Estas son las instrucciones originales, lea atentamente todas las instrucciones del manual antes de operar. VEVOR se reserva una interpretación clara de nuestro manual de usuario.

La apariencia del producto estará sujeta al producto que recibió. si hay alguna actualización de tecnología o software en nuestro producto.

	Advertencia: para reducir el riesgo de lesiones, el usuario debe leer las instrucciones manualmente con cuidado.
	En NINGÚN momento deben estar cerca mascotas o niños menores de 12 años. al producto a más de 3 m (10 pies). En NINGÚN momento los niños deben menores de 12 años utilizar el producto. Niños mayores de 12 años. No debe utilizar el producto sin la supervisión de un adulto.

SALVAGUARDIAS IMPORTANTES

Gracias por utilizar este producto para asegurarse de que pueda operarlo.

máquina correctamente, lea atentamente estas instrucciones antes de utilizarla y consérvelas

correctamente para referencia futura. Asegúrese de leer las precauciones y la seguridad.

reglas en esta página para garantizar su uso seguro. Este manual describirá las advertencias de seguridad y precauciones, funcionamiento, mantenimiento y limpieza.

Las instrucciones revisadas en este manual no pueden cubrir todas las condiciones y condiciones posibles.

situaciones que puedan ocurrir, la precaución y el sentido común no están incorporados en esto.

producto, ya que creemos que los usos cumplirán con estos códigos.

Lea TODAS las instrucciones antes de utilizar su máquina.

1. No permita que los niños, menores y mascotas se acerquen o toquen el producto.

déjelo desatendido mientras esté en uso.

2. No utilice esta unidad para ningún otro propósito que no sea el indicado.

3. NO LIMPIARLO CON NINGÚN MATERIAL ABRASIVO.

4. La orina y las heces de las mascotas pueden dañar el producto, manténgalo alejado.

5. Antes de usar este producto, consulte con su médico o terapeuta para analizar una programa de ejercicio adecuado.

6. Si siente algún dolor o dificultad con este equipo, deje de usarlo.

inmediatamente y consulte a su proveedor de atención médica.

7. Inspeccione siempre el producto en busca de daños antes de cada uso.

8. Para evitar fatiga o lesiones musculares, no utilice este equipo de ejercicio para períodos prolongados de tiempo a la vez.

9. El uso inadecuado de esta cuerda para escalar y un entrenamiento excesivo o incorrecto pueden provocar a lesiones graves.

10. Antes de su uso, los pies del producto deben estar nivelados y el producto debe colocarse sobre una superficie nivelada.
11. Mantenga el cuerpo en equilibrio sobre el producto y no realice grandes movimientos.
12. Si padece alguna enfermedad cardíaca, presión arterial alta o cualquier otra enfermedad o condición, consulte a su médico o terapeuta antes de comenzar cualquier entrenamiento.
13. Realice dos ejercicios lentamente y de forma controlada, si se siente mareado o Si tiene dificultad para respirar, deténgase y descanse según sea necesario. Si el problema persiste, no lo use. este equipo y consulte a su médico.
14. Utilice este producto únicamente según lo previsto y demostrado en estas instrucciones y ¡ejercicio!
15. Realice ejercicios de calentamiento antes de utilizar el equipo. Tenga en cuenta su Capacidad y condición física. No abusar.
16. Utilice el equipo sobre una superficie sólida y nivelada. Sugiera agregar amortiguación. Almohadillas alrededor del producto (las almohadillas deben ser compradas por uno mismo).
17. Antes de hacer ejercicio, examine cuidadosamente el equipo para asegurarse de que esté en Buen estado. Si hay algún defecto, ajústelo y repárelo antes de usarlo. vestimenta adecuada al usar este equipo para evitar posibles riesgos peligrosos. circunstancias.
18. No se pare sobre el producto.
19. El ejercitador está diseñado únicamente para uso doméstico.
20. Mantenga el ejercitador en el interior, alejado de la humedad y el polvo. Colóquelo en un nivel. Superficie, se recomienda agregar una persona para supervisión al usar este producto para evitar que ocurran situaciones peligrosas.
21. La capacidad máxima de carga del asiento es de 205 kg (450 LBS). El peso máximo para colocar mancuernas de un lado es de 100KG (220LBS).
22. Use ropa adecuada mientras hace ejercicio. No use ropa holgada que. podría quedar atrapado en el ejercitador. Además, use calzado deportivo para el pie. protección durante el ejercicio.
23. Utilice el ejercitador únicamente como se describe en el manual.
24. Se recomienda utilizar equipo de protección para la cintura y las manos. equipo de protección y equipo de protección para las piernas para proteger su cuerpo.
25. Si siente dolor o mareos en cualquier momento mientras hace ejercicio, deténgase inmediatamente y comience a enfriarse.
26. Lubrique periódicamente la máquina con aceite lubricante.

27. **ADVERTENCIA:** Este aparato no está diseñado para que lo utilicen personas jóvenes o enfermas. a menos que esté supervisado por una persona responsable para garantizar que puedan utilizar el aparato de forma segura. Se debe supervisar a los niños pequeños para asegurarse de que no juegue con el producto. Las mascotas deben mantenerse alejadas del producto.

28. **ADVERTENCIA:** No todos los ejercicios son adecuados para todos. Para reducir el riesgo de lesión, consulte con su médico antes de usar este equipo de ejercicio y comenzar este o cualquier otro programa de ejercicios. Este producto no está diseñado para diagnosticar cualquier condición médica, o para reemplazar el consejo o tratamiento recomendado por su profesional de la salud.

29. **ADVERTENCIA:** POR FAVOR MANTENGA UNA DISTANCIA DE SEGURIDAD DE UN METRO ALREDEDOR DEL EQUIPO DURANTE EL EJERCICIO

30. **ADVERTENCIA:** Si hay defectos físicos o trastornos del movimiento, por favor. Consulte al médico y al entrenador antes de hacer ejercicio. Lea atentamente el manual. Antes de su uso. No nos hacemos responsables de lesiones personales ni daños al equipo causado por un uso inadecuado.

31. No utilice este producto después de tomar drogas, beber, comer o en un mal estado mental. estado, etc

32. ¡Únicamente para uso en interiores! ¡El producto no debe entrar en contacto con el agua!
¡Solo una persona puede usarlo!

33. Mantenga sus manos secas y límpiese el sudor de manera oportuna.

34. No lo uses si estás embarazada.

35. Por favor no haga ejercicio media hora antes/después de las comidas o 1 hora antes de dormir.

PASOS DE INSTALACIÓN

Antes de utilizar el aparato por primera vez, retire todos los materiales promocionales y materiales de embalaje y comprobar que las placas de cocción estén limpias y libres de polvo.

Si es necesario, límpielos con un paño húmedo y extiéndalo con un absorbente.

pañero de cocina y limpie el exceso de aceite cuando el producto se caliente por primera vez.





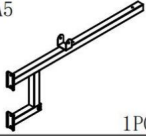

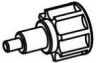



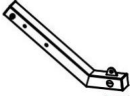








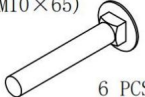
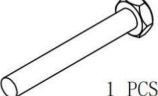
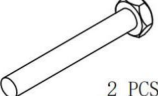
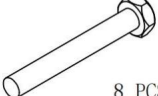






tiempo, puede emitir un ligero humo u olor, lo cual es normal para muchos productos, y no afectará la seguridad de su producto.

¡ATENCIÓN! Asegúrese de que el producto esté colocado sobre una superficie horizontal y resistente. plataforma o fijado a la pared con tornillos.

¡ATENCIÓN! Antes de cada uso, se debe comprobar si el mango está flojo.





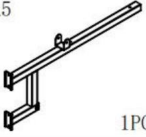

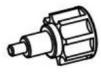
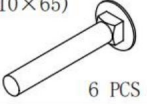
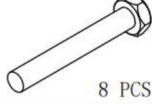



y el mango y los tornillos deben mantenerse apretados.

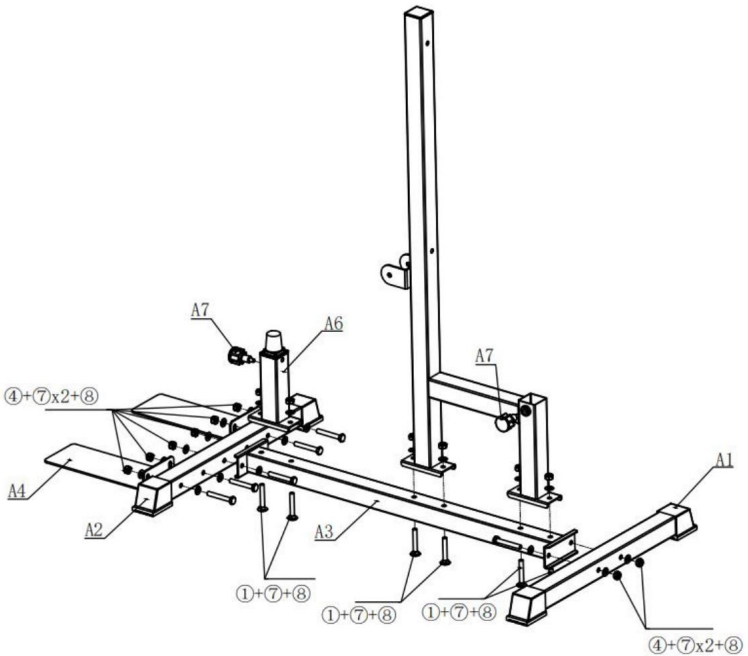
PARTS LIST

A1  1PCS	A2  1PCS	A3  1PCS	A4  2PCS	A5  1PCS
A6  1PCS	A7  2PCS	B1  1PCS	B2  1PCS	B3  1PCS
C1  1PCS	C2  1PCS	C3  2PCS	C4  1PCS	C5  2PCS
C6  1PCS	C7  2 PCS	D1  1PCS	D2  1PCS	①. Square Neck BOL T (M10×65)  6 PCS
②. BOLT (M10×95)  1 PCS	③. BOLT (M10×75)  2 PCS	④. BOLT (M10×70)  8 PCS	⑤. BOLT (M8×75)  2 PCS	⑥. BOLT (M8×25)  4 PCS
⑦. Washer (M10)  28 PCS	⑧. Locknut (M10)  17 PCS	⑨. Washer (M8)  6 PCS	⑩. Tool(14-17)  2 PCS	⑪. Tool(M10)  1 PCS




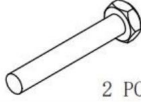



NOTA: La cantidad de piezas que se muestra en el manual es el uso real y las piezas no utilizadas son repuestos.

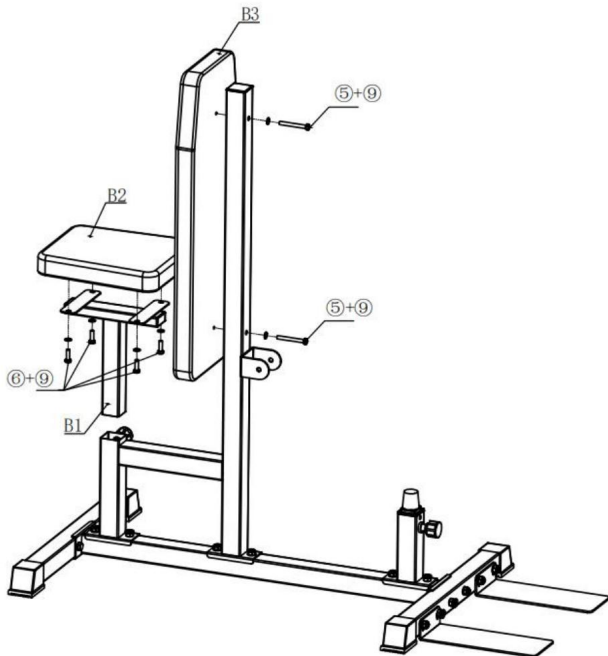
STEP 1 :

<p>A1</p>  <p>1PCS</p>	<p>A2</p>  <p>1PCS</p>	<p>A3</p>  <p>1PCS</p>	<p>A4</p>  <p>2PCS</p>	<p>A5</p>  <p>1PCS</p>
<p>A6</p>  <p>1PCS</p>	<p>A7</p>  <p>2PCS</p>	<p>①. Square Neck BOLT (M10×65)</p>  <p>6 PCS</p>	<p>④. BOLT (M10×70)</p>  <p>8 PCS</p>	<p>⑦. Washer (M10)</p>  <p>22 PCS</p>
<p>⑧. Locknut (M10)</p>  <p>14 PCS</p>		<p>⑩. Tool(14-17)</p>  <p>2 PCS</p>		



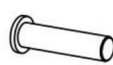




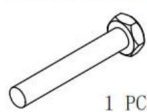






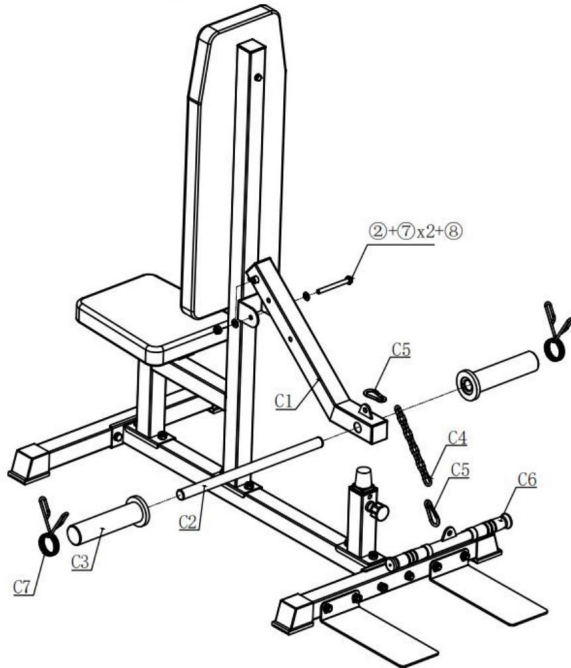
STEP2:

<p>B1</p>  <p>1PCS</p>	<p>B2</p>  <p>1PCS</p>	<p>B3</p>  <p>1PCS</p>	<p>⑤. BOLT (M8 × 75)</p>  <p>2 PCS</p>	<p>⑥. BOLT (M8 × 25)</p>  <p>4 PCS</p>
<p>⑨. Washer (M8)</p>  <p>6 PCS</p>	<p>⑩. Tool(14-17)</p>  <p>1 PCS</p>			



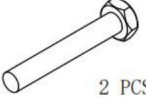





STEP3:

<p>C1</p>  <p>1PCS</p>	<p>C2</p>  <p>1PCS</p>	<p>C3</p>  <p>2PCS</p>	<p>C4</p>  <p>1PCS</p>	<p>C5</p>  <p>2PCS</p>
<p>C6</p>  <p>1PCS</p>	<p>C7</p>  <p>1PCS</p>	<p>②. BOLT (M10×95)</p>  <p>1 PCS</p>	<p>⑦. Washer (M10)</p>  <p>2 PCS</p>	<p>⑧. Locknut (M10)</p>  <p>1 PCS</p>
<p>⑩. Tool (14-17)</p>  <p>2 PCS</p>	<p>⑪. Tool (M10)</p>  <p>1 PCS</p>			

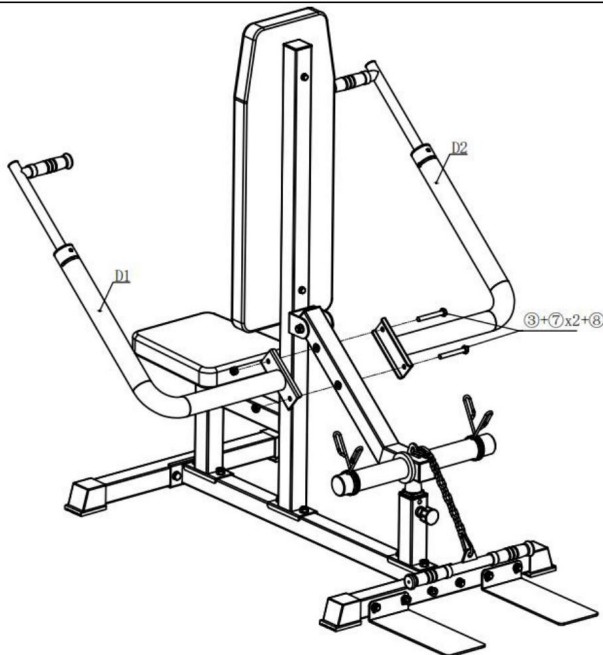


STEP4 :

 <p>D1 1PCS</p>	 <p>D2 1PCS</p>	 <p>③. BOLT (M10×75) 2 PCS</p>	 <p>⑦. Washer (M10) 4 PCS</p>	 <p>⑧. Locknut (M10) 2 PCS</p>
 <p>⑩. Tool(14-17) 2 PCS</p>				

Atención: El peso máximo para colocar mancuernas de un lado es de 100KG (220LBS).

Advertencia: El número de mancuernas colocadas no debe ser demasiada para evitar que caigan más allá del soporte de mancuernas.



LIMPIEZA Y ALMACENAMIENTO

1. Limpie con un paño suave y seco. Nunca utilice un limpiador abrasivo ni una almohadilla áspera. asegúrese de mantener el producto seco
2. No se permite que los niños limpien el producto para evitar lesiones por vuelcos y caídas.
3. Revise los tornillos regularmente cada mes para aflojarlos y apretarlos.

Fabricante: Shanghaimuxinmuyeyouxiangongsi

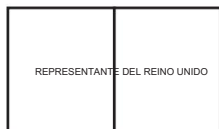
Dirección: Shuangchenglu 803nong11hao1602A-1609shi, baoshanqu, shanghai 200000 CN.

Importado a AUS: SIHAO PTY LTD. 1 ROKEVA STREETEASTWOOD.

Nueva Gales del Sur 2122 Australia

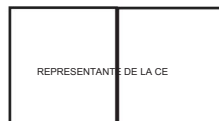
Importado a EE. UU.: Sanven Technology Ltd. Suite 250, 9166 Anaheim

Lugar, Rancho Cucamonga, CA 91730



YH CONSULTING LIMITADO.

C/O YH Consulting Limited Oficina 147,
Casa Centurión, London Road,
Staines upon Thames, Surrey, TW18 4AX



E-CrossStu GmbH

Mainzer Landstr.69,
60329 Fráncfort del Meno.

VEVOR[®]
TOUGH TOOLS, HALF PRICE

Soporte técnico y certificado de garantía
electrónica www.vevor.com/support

VEVOR®

TOUGH TOOLS, HALF PRICE

Wsparcie techniczne i certyfikat e-gwarancji www.vevor.com/support

MASZYNA DO PRASOWANIA PIERSI

MODEL: HM2907

KOMPLETNY PRZEWODNIK INSTALACJI:

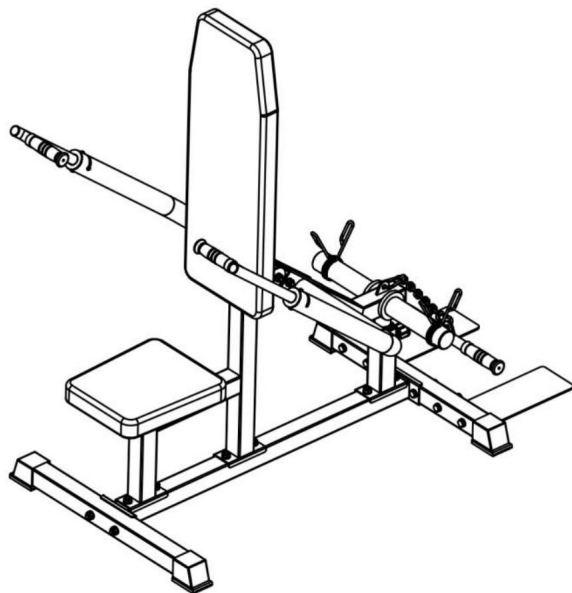


Nadal dokładamy wszelkich starań, aby zapewnić Państwu narzędzia w konkurencyjnej cenie. „Zaoszczędź o połowę”, „o połowę ceny” lub inne podobne wyrażenia używane przez nas przedstawiają jedynie szacunkową oszczędność, jaką możesz zyskać kupując u nas określone narzędzia w porównaniu z głównymi najlepszymi markami i niekoniecznie oznaczają uwzględnienie wszystkich kategorii oferowanych narzędzi przez nas Uprzejmie przypominamy, aby podczas składania zamówienia u nas dokładnie sprawdzić, czy faktycznie oszczędzasz połowę w porównaniu z czołowymi markami.

VEVOR[®]
TOUGH TOOLS, HALF PRICE

MASZYNA DO PRASOWANIA PIERSI

MODEL: HM2907





POTRZEBUJESZ POMOCY?

Masz pytania dotyczące produktu? Potrzebujesz pomocy technicznej, skontaktuj się z nami:
Wsparcie

techniczne i certyfikat e-gwarancji www.vevor.com/support

To jest oryginalna instrukcja. Przed przystąpieniem do obsługi prosimy o dokładne zapoznanie się ze wszystkimi instrukcjami. Firma VEVOR zastrzega sobie jasną interpretację naszej instrukcji obsługi. Wygląd produktu zależy od produktu, który otrzymasz. Proszę wybaczyć, że nie będziemy Cię ponownie informować jeśli są jakieś aktualizacje technologii lub oprogramowania naszego produktu.

	Ostrzeżenie — aby zmniejszyć ryzyko obrażeń, użytkownik musi przeczytać instrukcję ręcznie ostrożnie.
	W żadnym wypadku zwierzęta i dzieci poniżej 12 roku życia nie powinny znajdować się w pobliżu do produktu niż 3 m (10 stóp). W żadnym wypadku dzieci nie powinny poniżej 12. roku życia. Dzieci powyżej 12. roku życia nie należy używać produktu bez nadzoru osoby dorosłej.

WAŻNE ZABEZPIECZENIA

Dziękujemy za korzystanie z tego produktu. Aby mieć pewność, że możesz obsługiwać maszynę prawidłowo, przed przystąpieniem do użytkowania przeczytaj uważnie niniejszą instrukcję i zachowaj ją prawidłowo, aby móc z nich skorzystać w przyszłości. Prosimy o zapoznanie się ze środkami ostrożności i zasadami bezpieczeństwa zasady zawarte na tej stronie, zapewniające bezpieczne użytkowanie. Niniejsza instrukcja zawiera ostrzeżenia dotyczące bezpieczeństwa i środki ostrożności, obsługa, konserwacja i czyszczenie instrukcje omówione w tej instrukcji nie mogą obejmować wszystkich możliwych warunków i w sytuacjach, które mogą mieć miejsce, nie wymaga to ostrożności i zdrowego rozsądku produktu, ponieważ wierzymy, że zastosowania będą zgodne z tymi kodami. Przed użyciem urządzenia przeczytaj WSZYSTKIE instrukcje.

1. Nie pozwalaj dzieciom, osobom niepełnoletnim ani zwierzętom zbliżać się ani dotykać produktu. Nigdy pozostawiaj go bez nadzoru podczas użytkowania.
2. Nie używaj tego urządzenia do celów innych niż wskazane.
3. NIE CZYŚĆĆ GO ŻADNYMI MATERIAŁAMI ŚCIERNYMI.
4. Moc i odchody zwierząt domowych mogą uszkodzić produkt, należy je trzymać z daleka.
5. Przed użyciem tego produktu skonsultuj się ze swoim lekarzem lub terapeutą, aby omówić: odpowiedni program ćwiczeń.
6. Jeśli odczujesz ból lub trudności w korzystaniu z tego sprzętu, przestań go używać natychmiast i skonsultuj się ze swoim lekarzem.
7. Przed każdym użyciem należy zawsze sprawdzić produkt pod kątem uszkodzeń.
8. Aby zapobiec zmęczeniu mięśni lub urazom, nie używaj tego sprzętu do ćwiczeń dłuższe okresy czasu na raz.
9. Może to prowadzić do nieprawidłowego korzystania ze wspinaczki po linie oraz nadmiernego lub nieprawidłowego treningu do poważnych obrażeń.

10. Przed użyciem należy wypoziomować nóżki produktu i postawić produkt na poziomej powierzchni.
11. Trzymaj ciało w równowadze na produkcie i nie wykonuj dużych ruchów.
12. Jeśli cierpisz na chorobę serca, wysokie ciśnienie krwi lub inną chorobę lub kondycji, przed rozpoczęciem treningu skonsultuj się z lekarzem lub terapeutą.
13. Wykonaj dwa ćwiczenia powoli i w kontrolowany sposób, jeśli poczujesz zawroty głowy lub duszność, zatrzymaj się i odpocznij, jeśli problem będzie się powtarzał, nie używaj tego urządzenia i skonsultuj się z lekarzem.
14. Używaj tego produktu wyłącznie zgodnie z przeznaczeniem i wykazano w tej instrukcji ćwiczyć!
15. Przed użyciem sprzętu należy wykonać ćwiczenia rozgrzewkowe zdolności fizyczne i kondycja. Nie nadużywaj.
16. Używaj sprzętu na solidnej, płaskiej powierzchni. Zaproponuj dodanie amortyzacji podkładki wokół produktu (podkładki amortyzujące należy dokupić we własnym zakresie).
17. Przed ćwiczeniami proszę dokładnie sprawdzić sprzęt, aby upewnić się, że jest on założony w dobrym stanie. W przypadku jakichkolwiek usterek należy je wyregulować i naprawić przed użyciem odpowiedni strój podczas korzystania z tego sprzętu, aby uniknąć ewentualnych zagrożeń okoliczności.
18. Nie stawaj na produkcie.
19. Urządzenie do ćwiczeń jest przeznaczone wyłącznie do użytku domowego.
20. Trzymaj urządzenie w pomieszczeniu, z dala od wilgoci i kurzu powierzchni. Zaleca się dodanie osoby do nadzoru podczas korzystania z tej powierzchni produktu, aby zapobiec wystąpieniu niebezpiecznych sytuacji.
21. Maksymalna nośność fotelika wynosi 205 kg (450 funtów).
Maksymalna waga do umieszczenia hantli na jednej stronie wynosi 100 kg (220 funtów).
22. Podczas ćwiczeń noś odpowiednią odzież. Nie noś luźnych ubrań mogą zostać wciągnięte przez urządzenie ćwiczące. Dodatkowo należy nosić obuwie sportowe na stopy ochrona podczas ćwiczeń.
23. Używaj urządzenia wyłącznie w sposób opisany w instrukcji.
24. Zaleca się stosowanie sprzętu chroniącego talię, sprawność rąk sprzęt ochronny i sprzęt chroniący nogi w celu ochrony ciała.
25. Jeśli w dowolnym momencie podczas ćwiczeń poczujesz ból lub zawroty głowy, natychmiast przerwij i zacznij się ochładzać.
26. Regularnie smaruj maszynę olejem smarowym.

27. **OSTRZEŻENIE:** To urządzenie nie jest przeznaczone do użytku przez osoby młode lub niedołączone chyba że będą nadzorowane przez osobę odpowiedzialną, aby upewnić się, że mogą korzystać z urządzenia urządzenia w bezpieczny sposób. Należy nadzorować małe dzieci, aby tego nie robiły bawić się produktem. Zwierzęta nie powinny przebywać w pobliżu produktu.

28. **OSTRZEŻENIE:** Nie wszystkie ćwiczenia są odpowiednie dla każdego. Aby zmniejszyć ryzyko obrażeń, przed użyciem tego sprzętu do ćwiczeń skonsultuj się z lekarzem rozpoczęcia tego lub innego programu ćwiczeń. Ten produkt nie jest do tego przeznaczony zdiagnozować jakiegokolwiek stan chorobowy lub zastąpić poradę lub leczenie zalecane przez pracownika służby zdrowia.

29. **OSTRZEŻENIE:** PROSZĘ ZACHOWAĆ BEZPIECZNA ODLEGŁOŚĆ JEDNEGO METRA WSZYSTKICH WOKÓŁ SPRZĘTU PODCZAS ĆWICZEŃ

30. **UWAGA:** W przypadku wad fizycznych lub zaburzeń ruchowych prosimy o zapoznanie się z treścią. Przed rozpoczęciem ćwiczeń skonsultuj się z lekarzem i trenerem. Przeczytaj uważnie instrukcję przed użyciem nie ponosimy odpowiedzialności za obrażenia ciała i uszkodzenia sprzętu powstałego na skutek niewłaściwego użytkowania.

31. Nie używaj tego produktu po zażyciu narkotyków, picia, jedzeniu lub w złym stanie psychicznym stan itp.

32. Tylko do użytku w pomieszczeniach zamkniętych. Produkt nie powinien mieć kontaktu z wodą! Korzystać może tylko jedna osoba!

33. Prosimy o utrzymywanie suchych rąk i terminowe wycieranie potu.

34. Nie używaj go, jeśli jesteś w ciąży.

35. Proszę nie ćwiczyć pół godziny przed/po posiłku lub 1 godzinę przed snem.

KROKI INSTALACJI





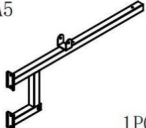

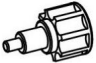



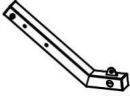

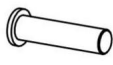




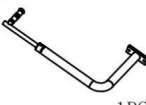

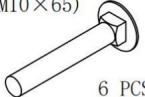
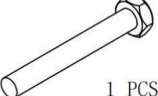
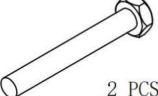
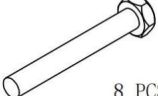







Przed pierwszym użyciem urządzenia należy odkleić wszelkie materiały promocyjne i opakowania i sprawdź, czy płyty grzewcze są czyste i wolne od kurzu.

W razie potrzeby przetrzyj je wilgotną szmatką i posmaruj absorbentem ręcznikiem kuchennym i wytrzyj nadmiar oleju, gdy produkt zostanie podgrzany po raz pierwszy czasie może wydzielać się lekki dym lub zapach, co jest normalne w przypadku wielu produktów nie mają wpływu na bezpieczeństwo Twojego produktu.

UWAGA! Upewnij się, że produkt jest ustawiony poziomo i stabilnie platformę lub przymocować do ściany za pomocą śrub.





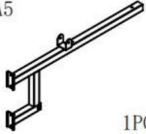

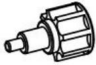
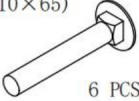
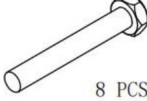


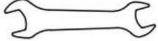
UWAGA! Przed każdym użyciem należy sprawdzić uchwyt pod kątem luzów a uchwyt i śruby muszą być mocno dokręcone.

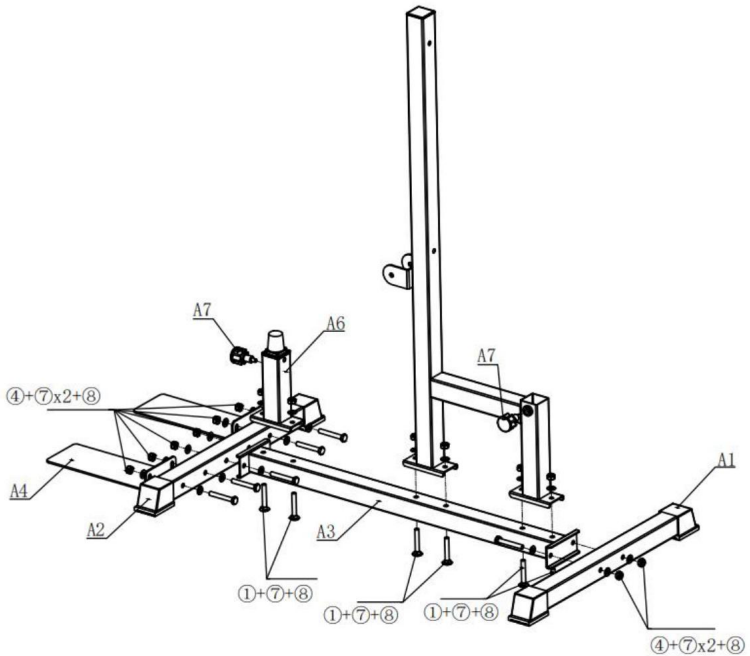
PARTS LIST

A1  1PCS	A2  1PCS	A3  1PCS	A4  2PCS	A5  1PCS
A6  1PCS	A7  2PCS	B1  1PCS	B2  1PCS	B3  1PCS
C1  1PCS	C2  1PCS	C3  2PCS	C4  1PCS	C5  2PCS
C6  1PCS	C7  2 PCS	D1  1PCS	D2  1PCS	①. Square Neck BOL T (M10×65)  6 PCS
②. BOLT (M10×95)  1 PCS	③. BOLT (M10×75)  2 PCS	④. BOLT (M10×70)  8 PCS	⑤. BOLT (M8×75)  2 PCS	⑥. BOLT (M8×25)  4 PCS
⑦. Washer (M10)  28 PCS	⑧. Locknut (M10)  17 PCS	⑨. Washer (M8)  6 PCS	⑩. Tool(14-17)  2 PCS	⑪. Tool(M10)  1 PCS




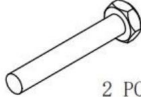


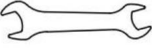
UWAGA: Ilość części podana w instrukcji oznacza faktyczne zużycie, a części nieużywane stanowią części zamienne.

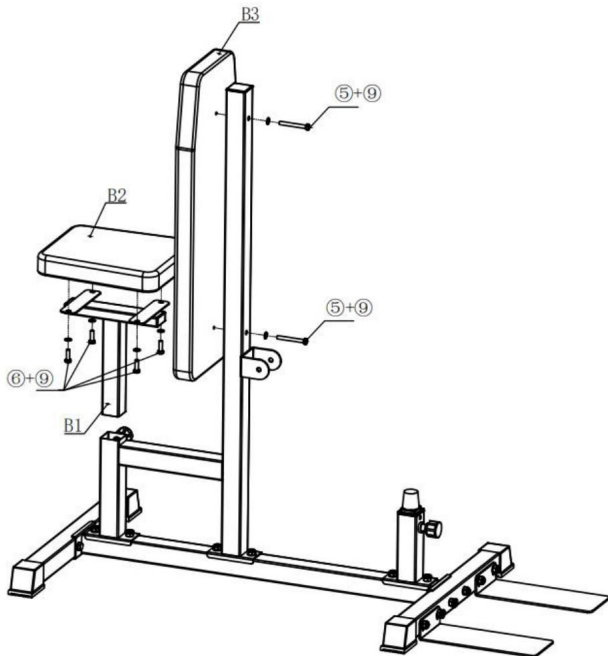
STEP1 :

<p>A1</p>  <p>1PCS</p>	<p>A2</p>  <p>1PCS</p>	<p>A3</p>  <p>1PCS</p>	<p>A4</p>  <p>2PCS</p>	<p>A5</p>  <p>1PCS</p>
<p>A6</p>  <p>1PCS</p>	<p>A7</p>  <p>2PCS</p>	<p>①. Square Neck BOLT (M10×65)</p>  <p>6 PCS</p>	<p>④. BOLT (M10×70)</p>  <p>8 PCS</p>	<p>⑦. Washer (M10)</p>  <p>22 PCS</p>
<p>⑧. Locknut (M10)</p>  <p>14 PCS</p>		<p>⑩. Tool(14-17)</p>  <p>2 PCS</p>		








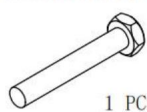






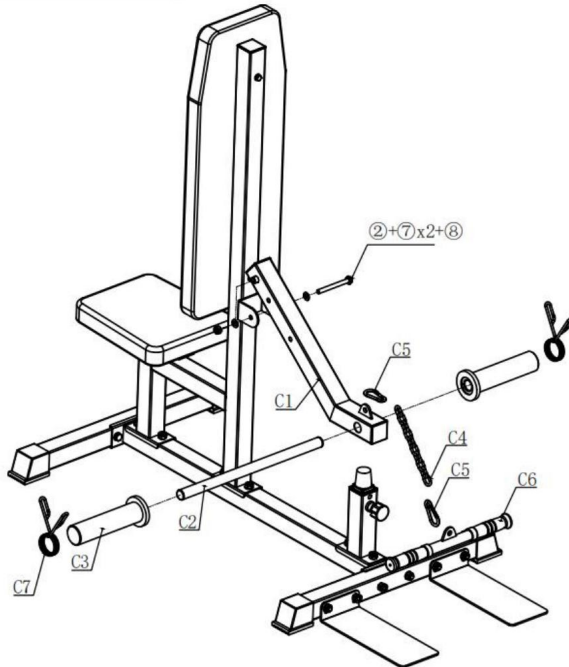
STEP2:

<p>B1</p>  <p>1PCS</p>	<p>B2</p>  <p>1PCS</p>	<p>B3</p>  <p>1PCS</p>	<p>⑤. BOLT (M8 × 75)</p>  <p>2 PCS</p>	<p>⑥. BOLT (M8 × 25)</p>  <p>4 PCS</p>
<p>⑨. Washer (M8)</p>  <p>6 PCS</p>	<p>⑩. Tool(14-17)</p>  <p>1 PCS</p>			



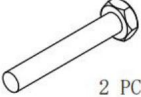


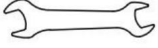


STEP3:

<p>C1</p>  <p>1PCS</p>	<p>C2</p>  <p>1PCS</p>	<p>C3</p>  <p>2PCS</p>	<p>C4</p>  <p>1PCS</p>	<p>C5</p>  <p>2PCS</p>
<p>C6</p>  <p>1PCS</p>	<p>C7</p>  <p>1PCS</p>	<p>②. BOLT (M10×95)</p>  <p>1 PCS</p>	<p>⑦. Washer (M10)</p>  <p>2 PCS</p>	<p>⑧. Locknut (M10)</p>  <p>1 PCS</p>
<p>⑩. Tool (14-17)</p>  <p>2 PCS</p>	<p>⑪. Tool (M10)</p>  <p>1 PCS</p>			

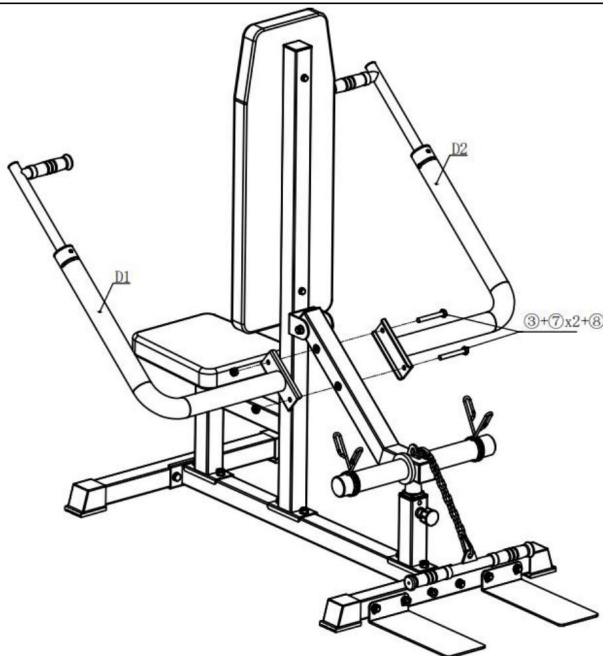


STEP4 :

 <p>D1 1PCS</p>	 <p>D2 1PCS</p>	 <p>③. BOLT (M10×75) 2 PCS</p>	 <p>⑦. Washer (M10) 4 PCS</p>	 <p>⑧. Locknut (M10) 2 PCS</p>
 <p>⑩. Tool(14-17) 2 PCS</p>				

Uwaga: Maksymalny ciężar umieszczenia hantli na jednej stronie wynosi 100 kg (220 funtów).

Ostrzeżenie: liczba umieszczonych hantli nie powinna być zbyt duża, aby uniknąć wypadania poza wspornik hantli.



CZYSZCZENIE I PRZECHOWYWANIE

1. Wycieraj miękką, suchą szmatką. Nigdy nie używaj ściernych środków czyszczących ani szorstkich podkładek pamiętaj, aby produkt był suchy
2. Dzieciom nie wolno wycierać produktu, aby uniknąć obrażeń związanych z przewróceniem i upadkiem.
3. Regularnie co miesiąc sprawdzaj śruby pod kątem poluzowania i dokręcania śrub.

Producent: Shanghaimuxinmuyeyouxiangongsi

Adres: Shuangchenglu 803nong11hao1602A-1609shi, baoshanqu, szanghaj
200000 CN.

Import do AUS: SIHAO PTY LTD. 1 ROKEVA STREEEASTWOOD

Nowa Południowa Walia 2122 Australia

Import do USA: Sanven Technology Ltd. Suite 250, 9166 Anaheim
Place, Rancho Cucamonga, Kalifornia 91730



YH CONSULTING SPÓŁKA Z OGRANICZONĄ ODPOWIEDZIALNOŚCIĄ.

C/O YH Consulting Limited Biuro 147,
Dom Centuriona, London Road,
Staines-upon-Thames, Surrey, TW18 4AX



E-CrossStu GmbH
Mainzer Landstr.69,
60329 Frankfurt nad Menem.

VEVOR[®]
TOUGH TOOLS, HALF PRICE

Wsparcie techniczne i certyfikat e-gwarancji
www.vevor.com/support

VEVOR[®]

TOUGH TOOLS, HALF PRICE

Technische ondersteuning en e-garantiecertificaat www.vevor.com/support

BORSTPERSMACHINE

MODEL: HM2907

COMPLETE INSTALLATIEGIDS:



We blijven ons inzetten om u gereedschap tegen een concurrerende prijs te bieden.

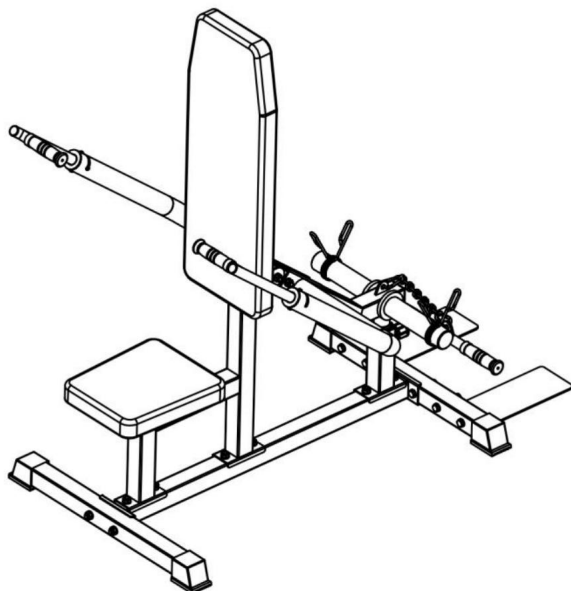
'Bespaar de helft', 'Halve prijs' of andere soortgelijke uitdrukkingen die door ons worden gebruikt vertegenwoordigen slechts een schatting van de besparingen die u zou kunnen profiteren als u bepaalde gereedschappen bij ons koopt in vergelijking met de grote topmerken en betekenen niet noodzakelijkerwijs dat ze alle aangeboden categorieën gereedschappen dekken. door ons U wordt er vriendelijk aan herinnerd om zorgvuldig te controleren wanneer u bij ons een bestelling plaatst of u daadwerkelijk de helft bespaart in vergelijking met de grote topmerken.

VEVOR®

TOUGH TOOLS, HALF PRICE

BORSTPERSMACHINE

MODEL: HM2907





HULP NODIG?

Heeft u productvragen? Heeft u technische ondersteuning nodig? Neem gerust contact met ons op:

Technische ondersteuning en e-garantiecertificaat www.vevor.com/support

Dit is de originele instructie. Lees alle instructies in de handleiding zorgvuldig door voordat u het apparaat gebruikt. VEVOR behoudt zich een duidelijke interpretatie van onze gebruikershandleiding voor. Het uiterlijk van het product is afhankelijk van het product dat u heeft ontvangen als er technologie- of software-updates zijn voor ons product.

	Waarschuwing-Om het risico op letsel te verminderen, moet de gebruiker de instructies lezen handmatig zorgvuldig.
	Huisdieren of kinderen jonger dan 12 jaar mogen NOOIT dichterbij zijn tot het product dan 3 m (10 voet). In GEEN geval mogen kinderen dit doen jonger dan 12 jaar gebruiken het product mag het product niet gebruiken zonder toezicht van volwassenen.

BELANGRIJKE VOORZORGSMAATREGELEN

Bedankt voor het gebruik van dit product. Om er zeker van te zijn dat u het apparaat kunt gebruiken machine correct gebruikt, lees deze instructie zorgvuldig door voordat u de machine gebruikt en bewaar deze voor toekomstig gebruik. Zorg ervoor dat u de voorzorgsmaatregelen en veiligheid leest regels op deze pagina om uw veilig gebruik te garanderen. Deze handleiding bevat veiligheidswaarschuwingen en voorzorgsmaatregelen, bediening, onderhoud en reiniging. De waarschuwingen en

De instructies die in deze handleiding worden besproken, kunnen niet alle mogelijke omstandigheden en omstandigheden dekken

Voorzichtigheid en gezond verstand zijn hierbij niet ingebouwd product, omdat wij van mening zijn dat het gebruik aan deze codes zal voldoen.

Lees ALLE instructies voordat u uw machine gebruikt.

1. Laat kinderen, minderjarigen en huisdieren niet in de buurt van het product komen of het aanraken laat het tijdens gebruik onbeheerd achter.
2. Gebruik dit apparaat niet voor andere doeleinden dan het aangegeven gebruik.
3. REINIG HET NIET MET SCHUREND MATERIAAL.
4. Urine en uitwerpselen van huisdieren kunnen het product beschadigen, blijf weg.
5. Raadpleeg uw arts of therapeut voordat u dit product gebruikt passend oefenprogramma.
6. Als u pijn of problemen ervaart met dit apparaat, stop dan met het gebruik ervan onmiddellijk en raadpleeg uw arts.
7. Inspecteer het product vóór elk gebruik altijd op eventuele schade.
8. Gebruik dit trainingsapparaat niet om spiervermoeidheid of letsel te voorkomen langere tijd tegelijk.
9. Onjuist gebruik van dit touwklimmen en overmatige of onjuiste training kunnen leiden tot ernstige verwondingen.

10. Voor gebruik moeten de voetjes van het product waterpas worden gezet en moet het product worden geplaatst op een vlakke ondergrond.
11. Houd uw lichaam in evenwicht op het product en maak geen grote bewegingen.
12. Als u lijdt aan een hartaandoening, hoge bloeddruk of een andere ziekte, of toestand, raadpleeg dan uw arts of therapeut voordat u met een training begint.
13. Voer twee oefeningen langzaam en gecontroleerd uit, als u zich duizelig voelt of Als u kortademig bent, stop dan en neem indien nodig rust. Als het probleem aanhoudt, gebruik het apparaat dan niet dit apparaat en raadpleeg uw arts.
14. Gebruik dit product alleen zoals bedoeld en gedemonstreerd in deze instructies en training!
15. Voer een warming-up uit voordat u het apparaat gebruikt fysieke mogelijkheden en conditie. Gebruik niet te veel.
16. Gebruik het apparaat op een stevige, vlakke, vlakke ondergrond pads rond het product (dempende pads moeten zelf worden aangeschaft).
17. Controleer vóór het sporten zorgvuldig of het apparaat goed is aangebracht goede staat. Als er een defect is, pas het dan aan en repareer het voor gebruik juiste uitrusting tijdens het gebruik van deze apparatuur om mogelijk gevaar te voorkomen omstandigheden.
18. Ga niet op het product staan.
19. De sporter is uitsluitend bedoeld voor thuisgebruik.
20. Bewaar de sporter binnenshuis, uit de buurt van vocht en stof oppervlak. Het wordt aanbevolen om bij gebruik hiervan een persoon toe te voegen voor toezicht product om gevaarlijke situaties te voorkomen.
21. Het maximale draagvermogen van de stoel is 205 kg (450 LBS). Het maximale gewicht voor het plaatsen van dumbbells aan één kant is 100KG (220LBS).
22. Draag geschikte kleding tijdens het sporten. Draag geen losse kleding kunnen vast komen te zitten in de sporter. Draag bovendien sportschoenen voor de voet bescherming tijdens het sporten.
23. Gebruik de sporter alleen zoals beschreven in de handleiding.
24. Het wordt aanbevolen om beschermende uitrusting voor fitness in de taille en handfitness te gebruiken beschermende uitrusting en beenbeschermingsmiddelen om uw lichaam te beschermen.
25. Als u tijdens het trainen pijn of duizeligheid voelt, stop dan onmiddellijk beginnen met afkoelen.
26. Smeer de machine regelmatig met smeerolie.

27. WAARSCHUWING: Dit apparaat is niet bedoeld voor gebruik door jonge of zwakke personen tenzij onder toezicht van een verantwoordelijke persoon om ervoor te zorgen dat zij het apparaat kunnen gebruiken apparaat veilig te gebruiken. Jonge kinderen moeten onder toezicht staan om ervoor te zorgen dat dit niet gebeurt met het product spelen. Huisdieren moeten uit de buurt van het product blijven.

28. WAARSCHUWING: Niet alle oefeningen zijn voor iedereen geschikt, om het risico hierop te verkleinen letsel, raadpleeg dan uw arts voordat u dit trainingsapparaat gebruikt en beginnen met dit of een ander oefenprogramma. Dit product is daar niet voor bedoeld een medische aandoening te diagnosticeren, of om het advies of de behandeling te vervangen aanbevolen door uw zorgverlener.

29. WAARSCHUWING: HOUD ALLEN EEN VEILIGE AFSTAND VAN ÉÉN METER ROND DE UITRUSTING TIJDENS DE OEFENING

30. WAARSCHUWING: Als er sprake is van lichamelijke gebreken of bewegingsstoornissen Raadpleeg de arts en trainer voordat u gaat sporten. Lees de handleiding aandachtig vóór gebruik. Wij zijn niet verantwoordelijk voor persoonlijk letsel en schade aan het apparaat apparatuur die het gevolg is van onjuist gebruik.

31. Gebruik dit product niet nadat u drugs heeft gebruikt, heeft gedronken, gegeten of in een slechte geestelijke toestand verkeert staat, enz.

32. Uitsluitend voor gebruik binnenshuis! Het product mag niet in contact komen met water!

Er kan slechts één persoon gebruik van maken!

33. Houd uw handen droog en veeg het zweet tijdig af.

34. Gebruik het niet als u zwanger bent.

35. Sport a.u.b. niet een half uur voor/na de maaltijd of 1 uur voor het slapen gaan.

INSTALLATIESTAPPEN

Voordat u het apparaat voor de eerste keer gebruikt, verwijdert u al het promotiemateriaal en verpakkingsmateriaal en controleer of de kookplaten schoon en stofvrij zijn.






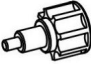



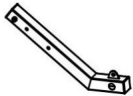







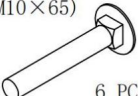

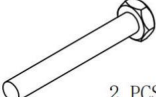
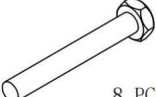







Veeg ze indien nodig af met een vochtige doek. Bestrijk ze met een absorberend middel keukenhanddoek en veeg overtollige olie af wanneer uw product voor de eerste keer wordt verwarmd

Na verloop van tijd kan er een lichte rook of geur vrijkomen, wat normaal is voor veel producten, en dat zal ook zo blijven heeft geen invloed op de veiligheid van uw product.

LET OP! Zorg ervoor dat het product horizontaal en stevig staat platform, of met schroeven aan de muur bevestigd.





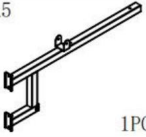

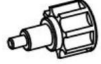
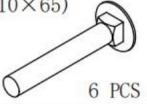
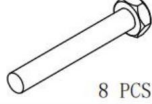



LET OP! Vóór elk gebruik moet de handgreep worden gecontroleerd op losheid en het handvat en de schroeven moeten strak gehouden worden.

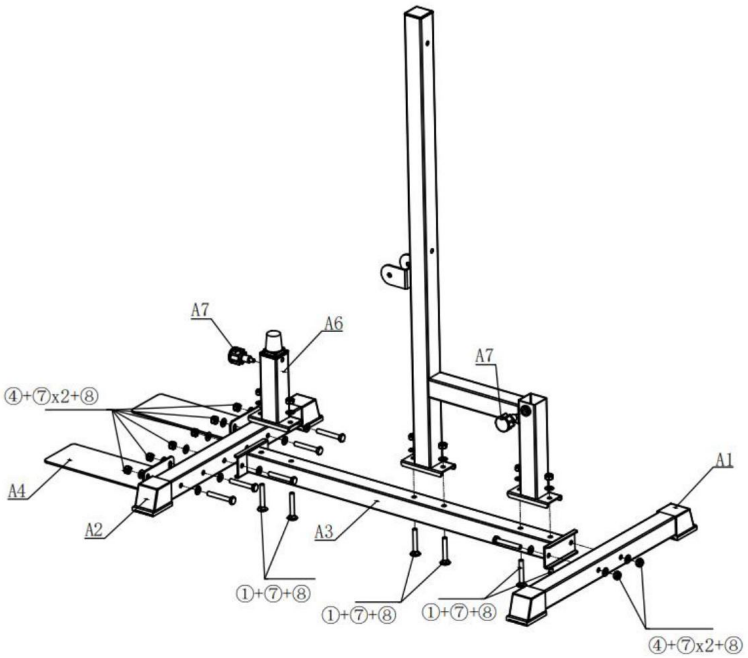
PARTS LIST

A1  1PCS	A2  1PCS	A3  1PCS	A4  2PCS	A5  1PCS
A6  1PCS	A7  2PCS	B1  1PCS	B2  1PCS	B3  1PCS
C1  1PCS	C2  1PCS	C3  2PCS	C4  1PCS	C5  2PCS
C6  1PCS	C7  2 PCS	D1  1PCS	D2  1PCS	①. Square Neck BOL T (M10×65)  6 PCS
②. BOLT (M10×95)  1 PCS	③. BOLT (M10×75)  2 PCS	④. BOLT (M10×70)  8 PCS	⑤. BOLT (M8×75)  2 PCS	⑥. BOLT (M8×25)  4 PCS
⑦. Washer (M10)  28 PCS	⑧. Locknut (M10)  17 PCS	⑨. Washer (M8)  6 PCS	⑩. Tool(14-17)  2 PCS	⑪. Tool(M10)  1 PCS




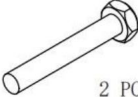



OPMERKING: Het aantal onderdelen dat in de handleiding wordt weergegeven, is het daadwerkelijke gebruik en de ongebruikte onderdelen zijn reserveonderdelen.

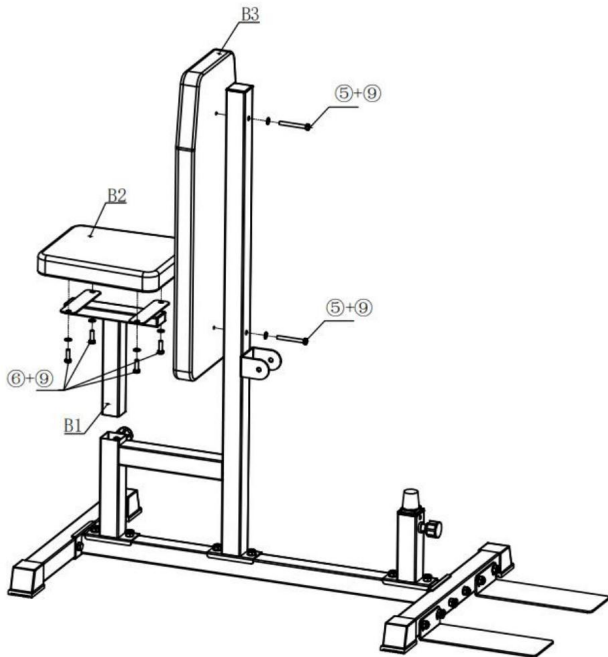
STEP1 :

<p>A1</p>  <p>1PCS</p>	<p>A2</p>  <p>1PCS</p>	<p>A3</p>  <p>1PCS</p>	<p>A4</p>  <p>2PCS</p>	<p>A5</p>  <p>1PCS</p>
<p>A6</p>  <p>1PCS</p>	<p>A7</p>  <p>2PCS</p>	<p>①. Square Neck BOLT (M10×65)</p>  <p>6 PCS</p>	<p>④. BOLT (M10×70)</p>  <p>8 PCS</p>	<p>⑦. Washer (M10)</p>  <p>22 PCS</p>
<p>⑧. Locknut (M10)</p>  <p>14 PCS</p>		<p>⑩. Tool(14-17)</p>  <p>2 PCS</p>		








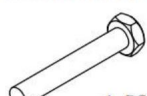






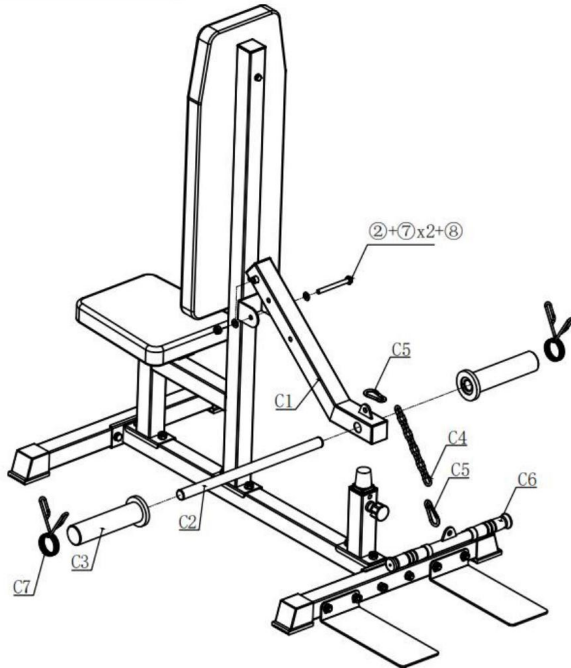
STEP2:

<p>B1</p>  <p>1PCS</p>	<p>B2</p>  <p>1PCS</p>	<p>B3</p>  <p>1PCS</p>	<p>⑤. BOLT (M8 × 75)</p>  <p>2 PCS</p>	<p>⑥. BOLT (M8 × 25)</p>  <p>4 PCS</p>
<p>⑨. Washer (M8)</p>  <p>6 PCS</p>	<p>⑩. Tool(14-17)</p>  <p>1 PCS</p>			



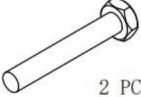





STEP3:

<p>C1</p>  <p>1PCS</p>	<p>C2</p>  <p>1PCS</p>	<p>C3</p>  <p>2PCS</p>	<p>C4</p>  <p>1PCS</p>	<p>C5</p>  <p>2PCS</p>
<p>C6</p>  <p>1PCS</p>	<p>C7</p>  <p>1PCS</p>	<p>②. BOLT (M10×95)</p>  <p>1 PCS</p>	<p>⑦. Washer (M10)</p>  <p>2 PCS</p>	<p>⑧. Locknut (M10)</p>  <p>1 PCS</p>
<p>⑩. Tool (14-17)</p>  <p>2 PCS</p>	<p>⑪. Tool (M10)</p>  <p>1 PCS</p>			

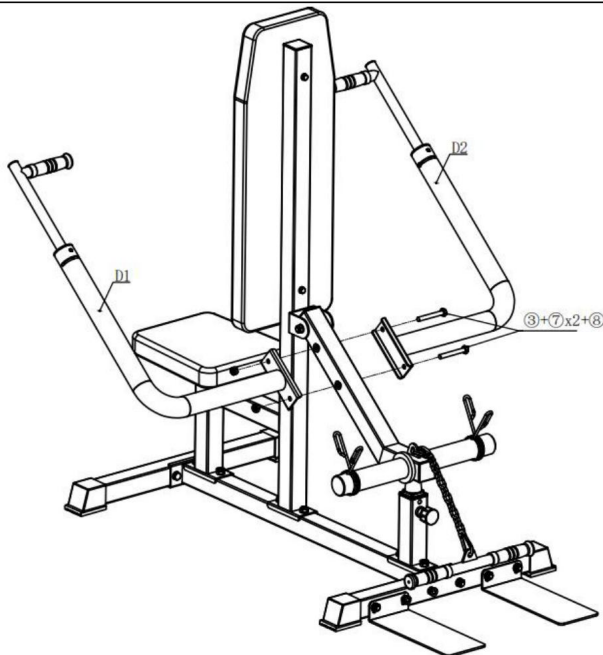


STEP4 :

 <p>D1 1PCS</p>	 <p>D2 1PCS</p>	 <p>③. BOLT (M10×75) 2 PCS</p>	 <p>⑦. Washer (M10) 4 PCS</p>	 <p>⑧. Locknut (M10) 2 PCS</p>
 <p>⑩. Tool(14-17) 2 PCS</p>				

Let op: Het maximale gewicht voor het plaatsen van dumbbells aan één kant is 100KG (220LBS).

Waarschuwing: Het aantal geplaatste dumbbells mag niet te groot zijn om te voorkomen dat ze buiten de dumbbellbeugel vallen.



REINIGING EN OPSLAG

1. Veeg af met een zachte, droge doek. Gebruik nooit een schurend reinigingsmiddel of een schuursponsje
Zorg ervoor dat het product droog blijft
2. Kinderen **mogen het product niet** afvegen om kantel- en valletsel te voorkomen.
3. Controleer de schroeven regelmatig maandelijks op losdraaien en vastdraaien.

Fabrikant: Shanghaimuxinmuyeyouxiangongsi

Adres: Shuangchenglu 803nong11hao1602A-1609shi, baoshanqu, shanghai
200000 CN.

Geïmporteerd naar AUS: SIHAO PTY LTD 1 ROKEVA STREETEASTWOOD
NSW 2122 Australië

Geïmporteerd in de VS: Sanven Technology Ltd. Suite 250, 9166 Anaheim
Plaats, Rancho Cucamonga, CA 91730



YH CONSULTING LIMITED.

C/O YH Consulting Limited Kantoor 147,
Centurion House, Londen Road,
Staines-upon-Thames, Surrey, TW18 4AX



E-CrossStu GmbH
Mainzer Landstr.69,
60329 Frankfurt am Main.

VEVOR[®]
TOUGH TOOLS, HALF PRICE

Technische ondersteuning en e-
garantiecertificaat www.vevor.com/support

VEVOR®

TOUGH TOOLS, HALF PRICE

Teknisk support och e-garanticertifikat www.vevor.com/support

BRÖSTPRESSMASKIN

MODELL: HM2907

KOMPLETT INSTALLATIONSGUIDE:



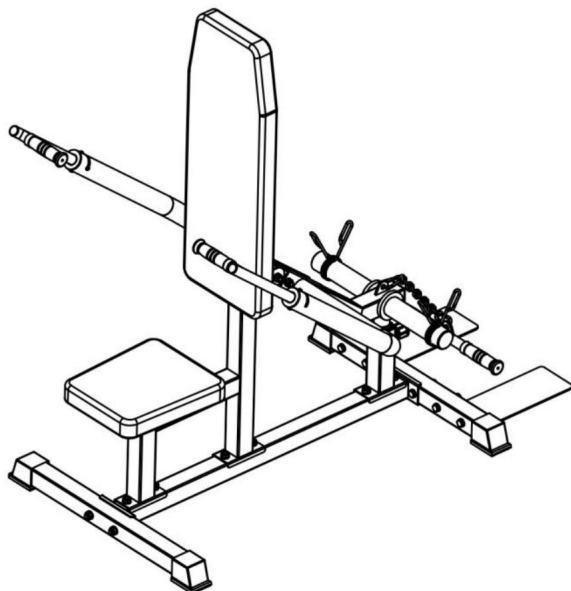
Vi fortsätter att vara engagerade i att ge dig verktyg till konkurrenskraftiga priser. "Spara hälften", "halva priset" eller andra liknande uttryck som används av oss representerar bara en uppskattning av besparingar du kan dra nytta av att köpa vissa verktyg hos oss jämfört med de stora toppmärkena och betyder inte nödvändigtvis att täcka alla kategorier av verktyg som erbjuds av oss. Du påminns om att noggrant kontrollera när du gör en beställning hos oss om du verkligen sparar hälften i jämförelse med de främsta varumärkena.

VEVOR[®]

TOUGH TOOLS, HALF PRICE

BRÖSTPRESSMASKIN



MODELL: HM2907



BEHÖVER HJÄLP?

Har du produktfrågor Behöver du teknisk support? Kontakta oss gärna: **Teknisk support och e-garanticertifikat www.vevor.com/support?**

Detta är den ursprungliga instruktionen, vänligen läs alla bruksanvisningar noggrant innan du använder VEVOR förbehåller sig en tydlig tolkning av produktens utseende om det finns någon teknik eller mjukvaruuppdateringar på vår produkt.

	Varning - För att minska risken för skada måste användaren läsa instruktionerna manuellt noggrant.
	Husdjur eller barn under 12 år får aldrig vara närmare till produkten än 3 m (10 fot). under 12 år använder produkten Barn över 12 år bör inte använda produkten utan uppsikt av vuxen.

VIKTIGA SÄKERHETSÅTGÄRDER

Tack för att du använder denna produkt för att vara säker på att du kan använda maskinen korrekt, läs denna instruktion noggrant före användning och behåll den korrekt för framtida referens. Var noga med att läsa försiktighetsåtgärderna och säkerhetsregler på denna sida för att säkerställa din säkra användning. Den här handboken kommer att beskriva säkerhetsvarningar och försiktighetsåtgärder, drift, underhåll och rengöring. Instruktioner som granskas i denna handbok kan inte täcka alla möjliga förhållanden och situationer som kan uppstå. Försiktighet och sunt förnuft är inte inbyggt i detta produkt, eftersom vi tror att användningarna kommer att följa dessa koder.

Läs **ALLA** instruktioner innan du använder din maskin.

1. Låt inte barn och minderåriga och husdjur komma nära eller röra vid produkten lämna den utan uppsikt när den används.
2. Använd inte denna enhet för andra ändamål än den angivna användningen.
3. RENGÖRA DEN INTE MED NÅGOT SLIPANDE MATERIAL.
4. Urin och avföring från husdjur kan skada produkten, håll undan.
5. Innan du använder denna produkt, rådgör med din läkare eller terapeut för att diskutera en lämpligt träningsprogram.
6. Om du upplever smärta eller svårigheter med denna utrustning, sluta använda omedelbart och rådfråga din vårdgivare.
7. Inspektera alltid produkten för eventuella skador före varje användning.
8. För att förhindra muskeltrötthet eller skada, använd inte denna träningsutrustning för långa perioder på en gång.
9. Felaktig användning av denna repklättring och överdriven eller felaktig träning kan leda till till allvarliga skador.

10. Före användning ska produktens fötter vara jämna och produkten ska placeras på en plan yta.
11. Håll din kropp balanserad på produkten och gör inga stora rörelser.
12. Om du lider av hjärtsjukdom, högt blodtryck eller någon annan sjukdom eller rådfråga din läkare eller terapeut innan du påbörjar ett träningspass.
13. Utför två övningar långsamt och kontrollerat, om du känner dig yr eller andfådd, vänligen stanna och vila vid behov om problemet kvarstår, använd inte denna utrustning och rådfråga din läkare.
14. Använd endast denna produkt som avsett och visas i dessa instruktioner och träningspass!
15. Ta uppvärmningsövningar innan du använder utrustningen fysisk förmåga och tillstånd Överanvänd inte.
16. Använd utrustningen på en fast, plan yta kuddar runt produkten (dämpningskuddar måste köpas själv).
17. Innan träning, vänligen undersök utrustningen noggrant för att säkerställa att den är i gott skick Om någon defekt, justera och reparera den innan användning korrekt klädsel när du använder denna utrustning för att undvika eventuella farliga omständigheter.
18. Stå inte på produkten.
19. Träningsapparaten är endast avsedd för hemmabruk.
20. Håll träningsapparaten inomhus, borta från fukt och damm yta, Det rekommenderas att lägga till en person för övervakning när du använder denna produkt för att förhindra att farliga situationer uppstår.
21. Stolens maximala bärformåga är 205 kg (450 LBS). Den maximala vikten för att placera hantlar på ena sidan är 100 kg (220 LBS).
22. Bär lämpliga kläder när du tränar. Bär inte löst sittande kläder kan fastna i motionären. Bär dessutom atletiska skor för foten skydd när du tränar.
23. Använd endast träningsredskapet enligt beskrivningen i bruksanvisningen.
24. Det rekommenderas att använda midja fitness skyddsutrustning, hand fitness skyddsutrustning och benskyddsutrustning för att skydda din kropp.
25. Om du känner smärta eller yrsel när som helst när du tränar, sluta omedelbart och börja svalna.
26. Smörj maskinen regelbundet med smörjolja.

27. VARNING: Denna apparat är inte avsedd att användas av unga eller handikappade personer såvida de inte övervakas av en ansvarig person för att säkerställa att de kan använda Små barn bör övervakas för att säkerställa att de inte gör det leka med produkten Husdjur bör hålla sig borta från produkten.

28. VARNING: Alla övningar är inte lämpliga för alla, För att minska risken för skada, rådgör med din läkare innan du använder denna träningsutrustning och påbörja detta eller något annat träningsprogram. Denna produkt är inte avsedd att diagnostisera något medicinskt tillstånd eller för att ersätta råd eller behandling rekommenderas av din sjukvårdspersonal.

29. VARNING: HÅLL ETT SÄKERT AVSTÅND PÅ EN METER ALLA KRING UTRUSTNINGEN UNDER TRÄNING

30. VARNING: Om det finns fysiska defekter eller rörelsestörningar rådfråga läkare och tränare innan träning. Läs bruksanvisningen noggrant före användning. Vi ansvarar inte för personskador och skador på utrustning som orsakats av felaktig användning.

31. Använd inte denna produkt efter att ha tagit droger, druckit, ätit eller varit psykiskt dålig staten osv.

32. Endast inomhusbruk Produkten får inte komma i kontakt med vatten!

Endast en person kan använda!

33. Håll händerna torra och torka av svett i tid.

34. Använd det inte om du är gravid.

35. Träna inte en halvtimme före/efter måltider eller 1 timme före sömn.

INSTALLATIONSSTEG

Innan du använder apparaten för första gången, skala av allt reklammaterial och förpackningsmaterial och kontrollera att kokplattorna är rena och fria från damm.






Torka vid behov över dem med en fuktig trasa

kökshandduk och torka bort överflödiga olja när din produkt är uppvärmd för första gången tid, kan det avge lätt rök eller lukt, vilket är normalt för många produkter, och kommer påverka inte din produkts säkerhet.

OBSERVERA Se till att produkten placeras horisontellt och stadigt plattform eller fäst på väggen med skruvar.





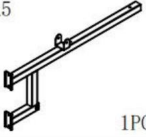

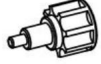
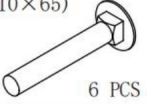
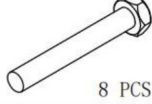



OBSERVERA Innan varje användning ska handtaget kontrolleras för löshet! och handtaget och skruvarna måste hållas åtdragna.

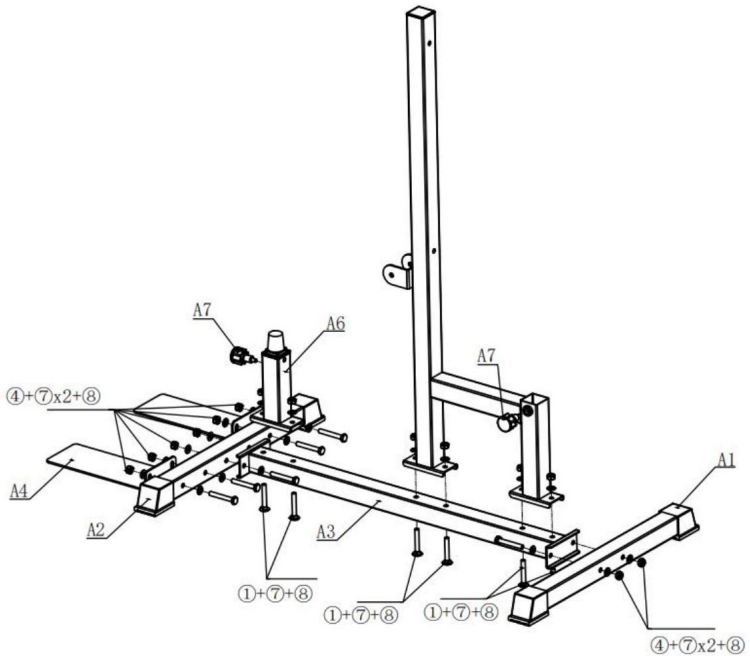
PARTS LIST

A1  1PCS	A2  1PCS	A3  1PCS	A4  2PCS	A5  1PCS
A6  1PCS	A7  2PCS	B1  1PCS	B2  1PCS	B3  1PCS
C1  1PCS	C2  1PCS	C3  2PCS	C4  1PCS	C5  2PCS
C6  1PCS	C7  2 PCS	D1  1PCS	D2  1PCS	①. Square Neck BOL T (M10×65)  6 PCS
②. BOLT (M10×95)  1 PCS	③. BOLT (M10×75)  2 PCS	④. BOLT (M10×70)  8 PCS	⑤. BOLT (M8×75)  2 PCS	⑥. BOLT (M8×25)  4 PCS
⑦. Washer (M10)  28 PCS	⑧. Locknut (M10)  17 PCS	⑨. Washer (M8)  6 PCS	⑩. Tool(14-17)  2 PCS	⑪. Tool(M10)  1 PCS




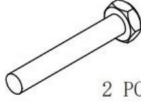



OBS: Antalet delar som visas i manualen är den faktiska användningen och de oanvända delarna är reservdelar.

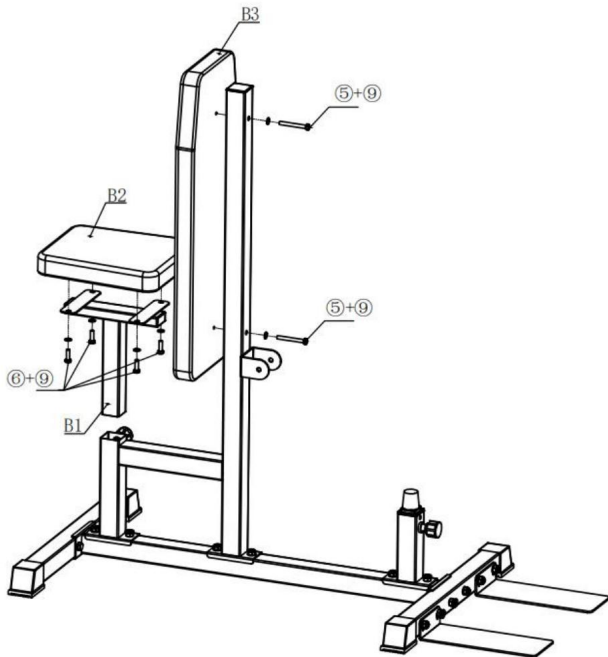
STEP 1 :

<p>A1</p>  <p>1PCS</p>	<p>A2</p>  <p>1PCS</p>	<p>A3</p>  <p>1PCS</p>	<p>A4</p>  <p>2PCS</p>	<p>A5</p>  <p>1PCS</p>
<p>A6</p>  <p>1PCS</p>	<p>A7</p>  <p>2PCS</p>	<p>①. Square Neck BOLT (M10×65)</p>  <p>6 PCS</p>	<p>④. BOLT (M10×70)</p>  <p>8 PCS</p>	<p>⑦. Washer (M10)</p>  <p>22 PCS</p>
<p>⑧. Locknut (M10)</p>  <p>14 PCS</p>		<p>⑩. Tool(14-17)</p>  <p>2 PCS</p>		








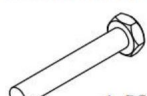






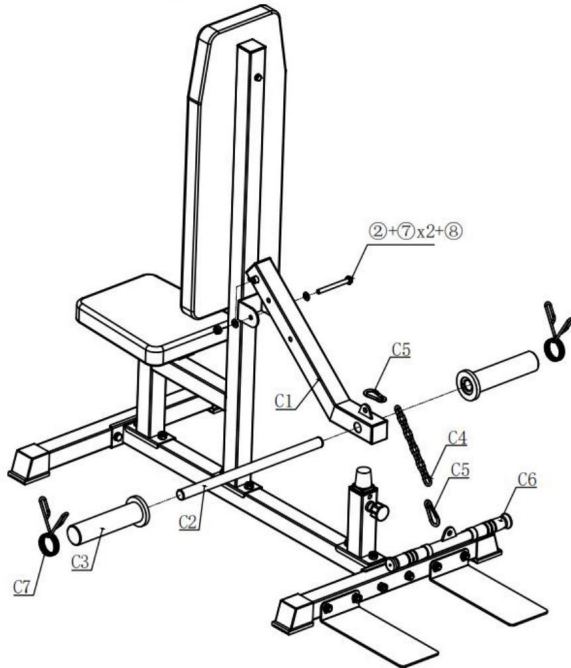
STEP2:

<p>B1</p>  <p>1PCS</p>	<p>B2</p>  <p>1PCS</p>	<p>B3</p>  <p>1PCS</p>	<p>⑤. BOLT (M8 × 75)</p>  <p>2 PCS</p>	<p>⑥. BOLT (M8 × 25)</p>  <p>4 PCS</p>
<p>⑨. Washer (M8)</p>  <p>6 PCS</p>	<p>⑩. Tool(14-17)</p>  <p>1 PCS</p>			


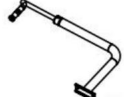
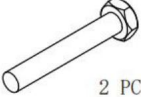





STEP3:

<p>C1</p>  <p>1PCS</p>	<p>C2</p>  <p>1PCS</p>	<p>C3</p>  <p>2PCS</p>	<p>C4</p>  <p>1PCS</p>	<p>C5</p>  <p>2PCS</p>
<p>C6</p>  <p>1PCS</p>	<p>C7</p>  <p>1PCS</p>	<p>②. BOLT (M10×95)</p>  <p>1 PCS</p>	<p>⑦. Washer (M10)</p>  <p>2 PCS</p>	<p>⑧. Locknut (M10)</p>  <p>1 PCS</p>
<p>⑩. Tool (14-17)</p>  <p>2 PCS</p>	<p>⑪. Tool (M10)</p>  <p>1 PCS</p>			

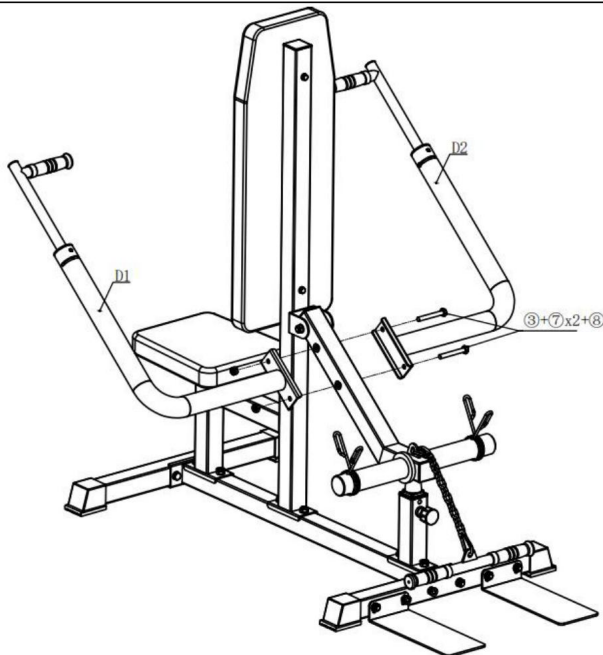


STEP4 :

 <p>D1 1PCS</p>	 <p>D2 1PCS</p>	 <p>③. BOLT (M10×75) 2 PCS</p>	 <p>⑦. Washer (M10) 4 PCS</p>	 <p>⑧. Locknut (M10) 2 PCS</p>
 <p>⑩. Tool(14-17) 2 PCS</p>				

Observera: Den maximala vikten för att placera hantlar på ena sidan är 100 kg (220 LBS).

Varning: Antalet placerade hantlar bör inte vara för många för att undvika att hamna utanför hantelfästet.



RENGÖRING OCH FÖRVARING

1. Torka av med en mjuk, torr trasa Använd aldrig ett slipmedel eller en hård pad se till att hålla produkten torr
2. Barn **får inte** torka av produkten för att undvika tipp- och fallskador.
3. Kontrollera regelbundet att skruvarna har lossnat varje månad och dra åt skruvarna.

Tillverkare: Shanghaimuxinmuyeyouxiangongsi

Adress: Shuangchenglu 803nong11hao1602A-1609shi, baoshanqu, shanghai 200000 CN.

Importerad till AUS: SIHAO PTY LTD 1 ROKEVA STREETEASTWOOD NSW 2122 Australien

Importerad till USA: Sanven Technology Ltd. Suite 250, 9166 Anaheim Place, Rancho Cucamonga, CA 91730



YH CONSULTING LIMITED.

C/O YH Consulting Limited Office 147,
Centurion House, London Road,
Staines-upon-Thames, Surrey, TW18 4AX



E-CrossStu GmbH

Mainzer Landstr.69,
60329 Frankfurt am Main.

VEVOR®
TOUGH TOOLS, HALF PRICE

Teknisk support och e-garanticertifikat
www.vevor.com/support