

# **VEVOR<sup>®</sup>**

## **TOUGH TOOLS, HALF PRICE**

Technical Support and E-Warranty Certificate

[www.vevor.com/support](http://www.vevor.com/support)

# **KIDS WORKBENCH USER MANUAL**

We continue to be committed to provide you tools with competitive price. "Save Half", "Half Price" or any other similar expressions used by us only represents an estimate of savings you might benefit from buying certain tools with us compared to the major top brands and does not necessarily mean to cover all categories of tools offered by us. You are kindly reminded to verify carefully when you are placing an order with us if you are actually Saving Half in comparison with the top major brands.



# VEVOR®

TOUGH TOOLS, HALF PRICE

## KIDS WORKBENCH

**MODEL:** 661-74



Photo for reference

### **NEED HELP? CONTACT US!**

Have product questions? Need technical support? Please feel free to contact us:

**Technical Support and E-Warranty Certificate**  
**[www.vevor.com/support](http://www.vevor.com/support)**

This is the original instruction, please read all manual instructions carefully before operating. VEVOR reserves a clear interpretation of our user manual. The appearance of the product shall be subject to the product you received. Please forgive us that we won't inform you again if there are any technology or software updates on our product.

## SAFETY INSTRUCTION AND PRECAUTIONS

### **WARNING:**



1. This product is only suitable for children aged 3+ years.
2. It is necessary to ensure that children use it under the supervision of their parents and do not get too close to them to avoid accidents.
3. This is no food; please do not put it into your mouth.

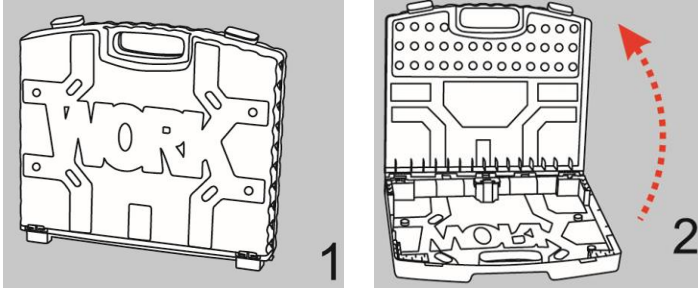
## Function

1. Help young children understand the concept and process of barbecue.
2. Cultivate children's hands-on ability and creativity.
3. Provide opportunities for young children to collaborate with peers and enhance social skills.

## Installation steps

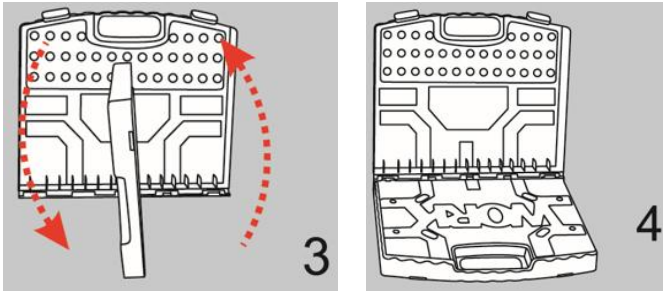
Step 1: Place the plastic box in a suitable venue

Step 2: Open the plastic to the vertical state



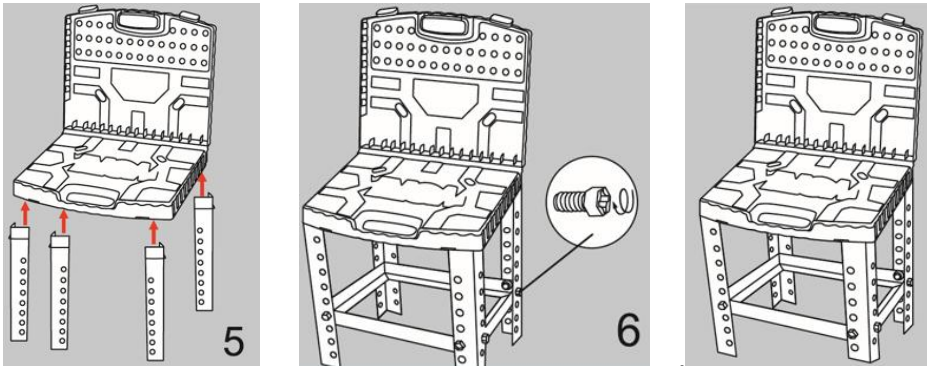
Step 3: Rotate the upper cover 180°

Step 4: Fix upper cover



Step 5: Insert four legs in the hole

Step 6: Fixed 4 cross bars in the middle of the legs with screws and nuts as picture.



Step 7: Then this toy is assembled well, you can play it with other components now.

**Manufacturer:** QI LE ER TOY INDUSTRY CO LTD

**Address:** LIANXIA TOWN.CHENGHAI DISTRICTSHANTOU,  
GUANGDONGCHINA

**Imported to AUS:** SIHAO PTY LTD, 1 ROKEVA STREETEASTWOOD NSW  
2122 Australia

**Imported to USA:** Sanven Technology Ltd. Suite 250, 9166 Anaheim Place,  
Rancho Cucamonga, CA 91730

<b>EC</b>	<b>REP</b>
-----------	------------

E-CrossStu GmbH  
Mainzer Landstr.69, 60329 Frankfurt am Main.

<b>UK</b>	<b>REP</b>
-----------	------------

YH CONSULTING LIMITED.  
C/O YH Consulting Limited Office 147, Centurion House,  
London Road, Staines-upon-Thames, Surrey, TW18 4AX



**VEVOR<sup>®</sup>**  
**TOUGH TOOLS, HALF PRICE**

**Technical Support and E-Warranty Certificate**  
**[www.vevor.com/support](http://www.vevor.com/support)**

# VEVOR<sup>®</sup>

## TOUGH TOOLS, HALF PRICE

Assistance technique et certificat de garantie  
électronique [www.vevor.com/support](http://www.vevor.com/support)

ÉTABLISSEMENT POUR ENFANTS

MANUEL D'UTILISATION

Nous continuons à nous engager à vous fournir des outils à des prix compétitifs. « Économisez la moitié », « Moitié prix » ou toute autre expression similaire utilisée par nous ne représente qu'une estimation des économies que vous pourriez réaliser en achetant certains outils chez nous par rapport aux grandes marques et ne couvre pas nécessairement toutes les catégories d'outils que nous proposons. Nous vous rappelons de bien vouloir vérifier soigneusement lorsque vous passez une commande chez nous si vous économisez réellement la moitié par rapport aux grandes marques.



# VEVOR<sup>®</sup>

TOUGH TOOLS, HALF PRICE

ÉTABLISSEMENT POUR ENFANTS

MODÈLE: 661-74



Photo pour référence

BESOIN D'AIDE? CONTACTEZ-NOUS!

Vous avez des questions sur nos produits ? Vous avez besoin d'assistance technique ? N'hésitez pas à nous contacter :

Assistance technique et certificat de garantie électronique  
[www.vevor.com/support](http://www.vevor.com/support)

Il s'agit de la notice d'utilisation d'origine. Veuillez lire attentivement toutes les instructions du manuel avant de l'utiliser. VEVOR se réserve le droit d'interpréter clairement notre manuel d'utilisation. L'apparence du produit dépend du produit que vous avez reçu. Veuillez nous excuser, nous ne vous informerons plus en cas de mise à jour technologique ou logicielle de notre produit.

## CONSIGNES DE SÉCURITÉ ET PRÉCAUTIONS



AVERTISSEMENT:



1. Ce produit convient uniquement aux enfants âgés de 3 ans et plus.
2. Il est nécessaire de veiller à ce que les enfants l'utilisent sous la surveillance de leurs parents et ne vous approchez pas trop d'eux pour éviter les accidents.
3. Ce n'est pas de la nourriture ; ne le mettez pas dans votre bouche.

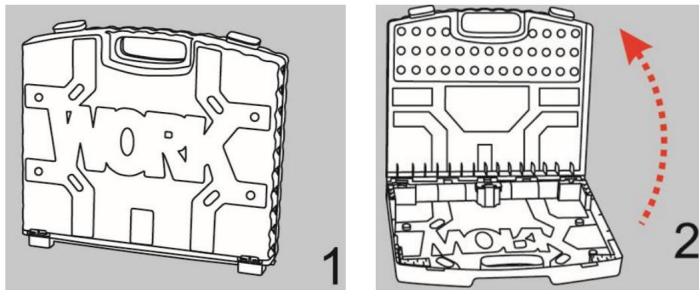
## Fonction

1. Aidez les jeunes enfants à comprendre le concept et le processus du barbecue.
2. Cultivez la capacité pratique et la créativité des enfants.
3. Offrir aux jeunes enfants des occasions de collaborer avec leurs pairs et améliorer les compétences sociales.

## Étapes d'installation

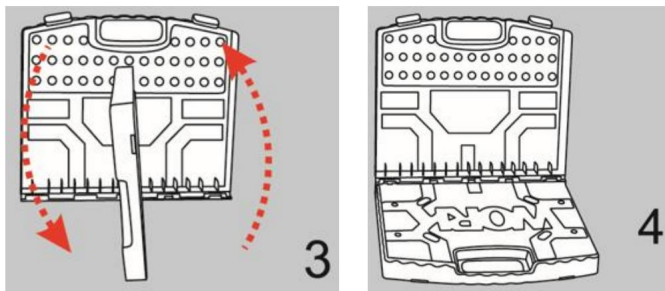
Étape 1 : Placez la boîte en plastique dans un endroit approprié

Étape 2 : Ouvrir le plastique à la verticale



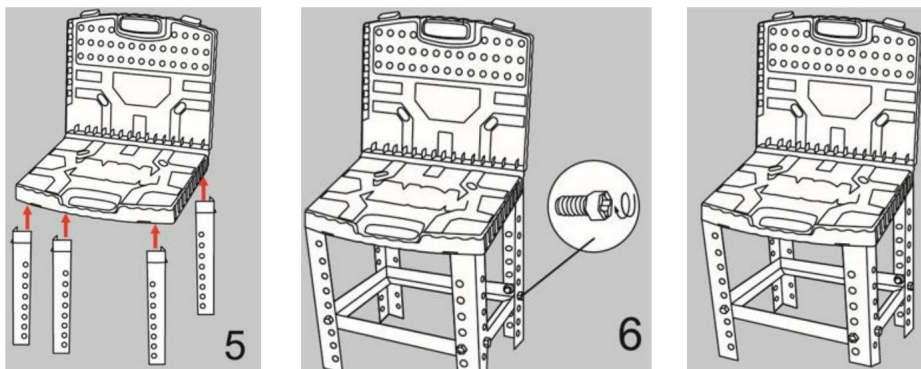
Étape 3 : Faites pivoter le capot supérieur à 180°

Étape 4 : Fixez le capot supérieur



Étape 5 : Insérez les quatre pieds dans le trou

Étape 6 : Fixez 4 barres transversales au milieu des pieds avec des vis et des écrous comme sur l'image.



Étape 7 : Ensuite, ce jouet est bien assemblé, vous pouvez maintenant jouer avec d'autres composants.

Fabricant : QI LE ER TOY INDUSTRY CO LTD

Adresse : VILLE DE LIANXIA. DISTRICTS DE CHENGHAI SHANTOU,  
GUANGDONGCHINA

Importé en Australie : SIHAO PTY LTD, 1 ROKEVA STREET, ASTWOOD NSW  
2122 Australie

Importé aux États-Unis : Sanven Technology Ltd. Suite 250, 9166 Anaheim Place, Rancho  
Cucamonga, CA 91730



E-CrossStu GmbH

Mainzer Landstr.69, 60329 Francfort-sur-le-Main.



YH CONSULTING LIMITÉE.

C/O YH Consulting Limited Bureau 147, Centurion House,  
Route de Londres, Staines-upon-Thames, Surrey, TW18 4AX



**VEVOR**®  
**TOUGH TOOLS, HALF PRICE**

Assistance technique et certificat de garantie  
électronique [www.vevor.com/support](http://www.vevor.com/support)

# **VEVOR<sup>®</sup>**

## **TOUGH TOOLS, HALF PRICE**

Technischer Support und E-Garantie-Zertifikat  
[www.vevor.com/support](http://www.vevor.com/support)

### **KINDERWERKBANK**

### **BENUTZERHANDBUCH**

Wir sind weiterhin bestrebt, Ihnen Werkzeuge zu wettbewerbsfähigen Preisen anzubieten. „Sparen Sie die Hälfte“, „Halber Preis“ oder andere ähnliche Ausdrücke, die wir verwenden, stellen nur eine Schätzung der Ersparnis dar, die Sie beim Kauf bestimmter Werkzeuge bei uns im Vergleich zu den großen Topmarken erzielen können, und decken nicht unbedingt alle von uns angebotenen Werkzeugkategorien ab. Wir möchten Sie freundlich daran erinnern, bei der Bestellung bei uns sorgfältig zu prüfen, ob Sie im Vergleich zu den großen Topmarken tatsächlich die Hälfte sparen.



# VEVOR<sup>®</sup>

TOUGH TOOLS, HALF PRICE

KINDERWERKBANK

MODELL: 661-74



Foto als Referenz

### Brauchen Sie Hilfe? Kontaktieren Sie uns!

Sie haben Fragen zu unseren Produkten? Sie benötigen technischen Support? Dann kontaktieren Sie uns gerne:

**Technischer Support und E-Garantie-Zertifikat**  
**[www.vevor.com/support](http://www.vevor.com/support)**

Dies ist die Originalanleitung. Bitte lesen Sie alle Anweisungen sorgfältig durch, bevor Sie das Gerät in Betrieb nehmen. VEVOR behält sich eine klare Auslegung unserer Bedienungsanleitung vor. Das Erscheinungsbild des Produkts richtet sich nach dem Produkt, das Sie erhalten haben. Bitte verzeihen Sie uns, dass wir Sie nicht erneut informieren, wenn es Technologie- oder Software-Updates für unser Produkt gibt.

## SICHERHEITSHINWEISE UND VORSICHTSMASSNAHMEN

### **WARNUNG:**



1. Dieses Produkt ist nur für Kinder ab 3 Jahren geeignet.
2. Es ist notwendig, sicherzustellen, dass Kinder es unter Aufsicht von ihren Eltern und kommen Sie ihnen nicht zu nahe, um Unfälle zu vermeiden.
3. Dies ist kein Essen; bitte nehmen Sie es nicht in den Mund.

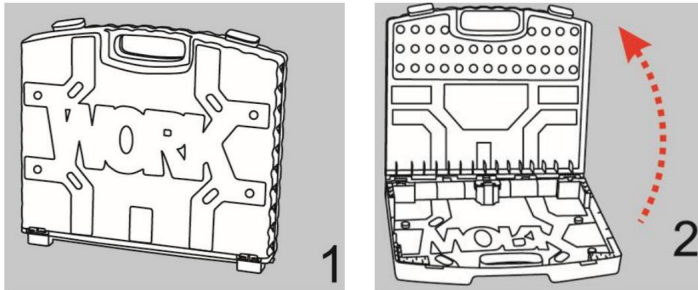
## Funktion

1. Helfen Sie kleinen Kindern, das Konzept und den Ablauf des Grillens zu verstehen.
2. Fördern Sie die praktischen Fähigkeiten und die Kreativität von Kindern.
3. Geben Sie kleinen Kindern die Möglichkeit, mit Gleichaltrigen zusammenzuarbeiten und soziale Fähigkeiten verbessern.

## Installationsschritte

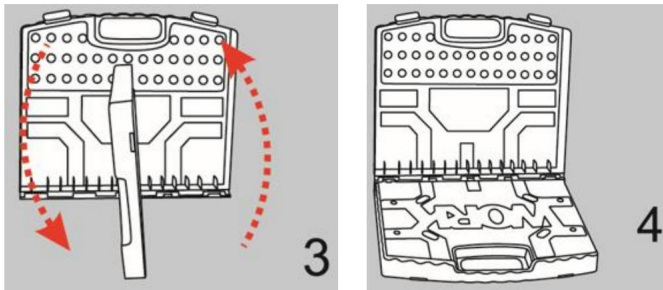
Schritt 1: Platzieren Sie die Plastikbox an einem geeigneten Ort

Schritt 2: Öffnen Sie den Kunststoff in den vertikalen Zustand



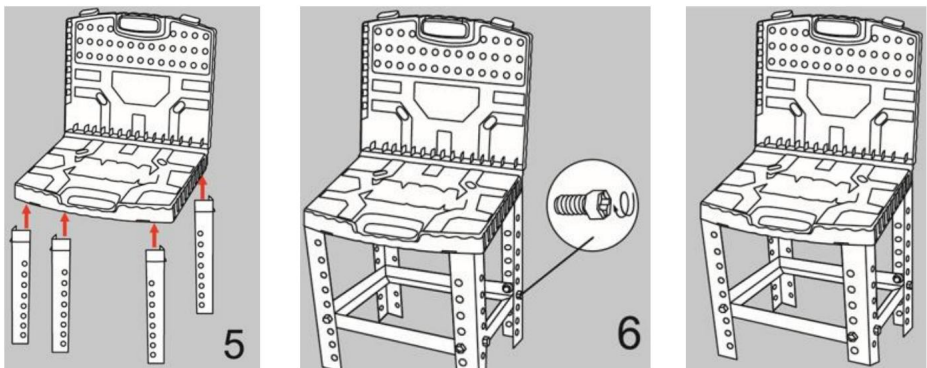
Schritt 3: Drehen Sie die obere Abdeckung um 180°

Schritt 4: Obere Abdeckung befestigen



Schritt 5: Stecken Sie die vier Beine in die Öffnung.

Schritt 6: Befestigen Sie die 4 Querstangen in der Mitte der Beine mit Schrauben und Muttern wie abgebildet.



Schritt 7: Dann ist dieses Spielzeug gut zusammengebaut und Sie können jetzt mit anderen Komponenten damit spielen.

**Hersteller:** QI LE ER TOY INDUSTRY CO LTD

**Adresse:** LIANXIA TOWN.CHENGHAI DISTRICTSHANTOU,  
GUANGDONGCHINA

**Nach AUS importiert:** SIHAO PTY LTD, 1 ROKEVA STREETEASTWOOD NSW  
2122 Australien

**Importiert in die USA:** Sanven Technology Ltd. Suite 250, 9166 Anaheim Place, Rancho  
Cucamonga, CA 91730

<b>Vertreter der EG</b>	
-------------------------	--

E-CrossStu GmbH

Mainzer Landstr.69, 60329 Frankfurt am Main.

<b>UK REP</b>	
---------------	--

YH CONSULTING LIMITED.

C/O YH Consulting Limited Office 147, Centurion House,  
London Road, Staines-upon-Thames, Surrey, TW18 4AX



**VEVOR**<sup>®</sup>  
TOUGH TOOLS, HALF PRICE

Technischer Support und E-Garantie-Zertifikat  
[www.vevor.com/support](http://www.vevor.com/support)

# VEVOR<sup>®</sup>

## TOUGH TOOLS, HALF PRICE

Supporto tecnico e certificato di garanzia

elettronica [www.vevor.com/support](http://www.vevor.com/support)

**BANCO DA LAVORO PER BAMBINI**

### **MANUALE D'USO**

Continuiamo a impegnarci per fornirvi strumenti a prezzi competitivi.

"Risparmia la metà", "Metà prezzo" o qualsiasi altra espressione simile da noi utilizzata rappresenta solo una stima del risparmio che potresti ottenere acquistando determinati utensili con noi rispetto ai principali marchi principali e non significa necessariamente coprire tutte le categorie di utensili da noi offerti. Ti ricordiamo gentilmente di verificare attentamente quando effettui un ordine con noi se stai effettivamente risparmiando la metà rispetto ai principali marchi principali.



# VEVOR<sup>®</sup>

TOUGH TOOLS, HALF PRICE

BANCO DA LAVORO PER BAMBINI

MODELLO: 661-74



Foto di riferimento

**HAI BISOGNO DI AIUTO? CONTATTACI!**

Hai domande sui prodotti? Hai bisogno di supporto tecnico? Non esitare a contattarci:

**Supporto tecnico e certificato di garanzia  
elettronica [www.vevor.com/support](http://www.vevor.com/support)**

Questa è l'istruzione originale, si prega di leggere attentamente tutte le istruzioni del manuale prima di utilizzare. VEVOR si riserva una chiara interpretazione del nostro manuale utente. L'aspetto del prodotto sarà soggetto al prodotto ricevuto. Vi preghiamo di perdonarci se non vi informeremo di nuovo se ci sono aggiornamenti tecnologici o software sul nostro prodotto.

## ISTRUZIONI DI SICUREZZA E PRECAUZIONI



AVVERTIMENTO:



1. Questo prodotto è adatto solo a bambini di età superiore ai 3 anni.
2. È necessario garantire che i bambini lo utilizzino sotto la supervisione di i genitori e non avvicinatevi troppo a loro per evitare incidenti.
3. Questo non è un alimento; per favore non metterlo in bocca.

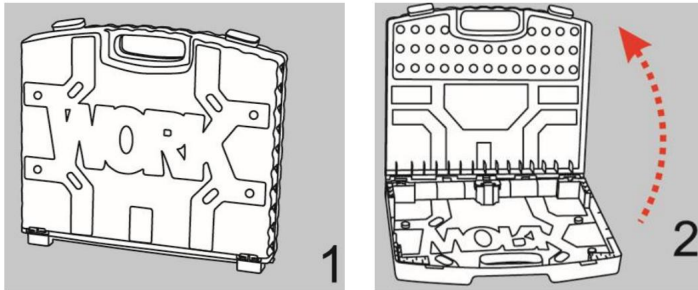
### Funzione

1. Aiutare i bambini a comprendere il concetto e il procedimento del barbecue.
2. Coltivare la creatività e la capacità pratica dei bambini.
3. Offrire ai bambini piccoli opportunità di collaborare con i coetanei e migliorare le abilità sociali.

## Fasi di installazione

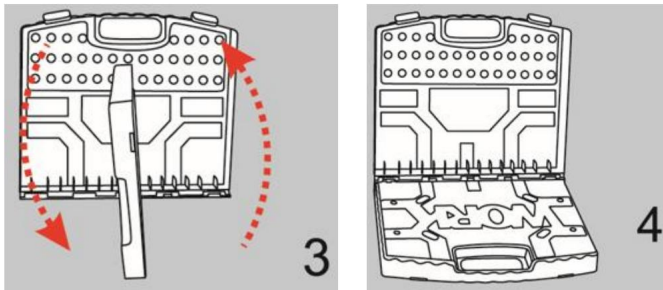
Fase 1: Posizionare la scatola di plastica in un luogo adatto

Fase 2: Aprire la plastica in posizione verticale



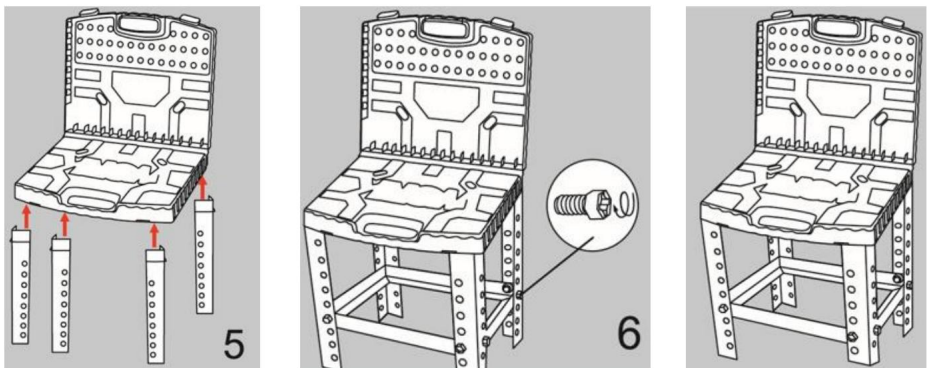
Fase 3: ruotare il coperchio superiore di 180°

Fase 4: Fissare il coperchio superiore



Fase 5: Inserire quattro gambe nel foro.

Fase 6: Fissare 4 barre trasversali al centro delle gambe con viti e dadi come in figura.



Fase 7: Una volta assemblato correttamente il giocattolo, ora puoi giocare con gli altri componenti.

**Produttore:** QI LE ER TOY INDUSTRY CO LTD

**Indirizzo:** LIAXIA TOWN.CHENGHAI DISTRICTSHANTOU,  
GUANGDONGCHINA

**Importato in AUS:** SIHAO PTY LTD, 1 ROKEVA STREETEASTWOOD NSW  
2122 Australia

**Importato negli USA:** Sanven Technology Ltd. Suite 250, 9166 Anaheim Place, Rancho  
Cucamonga, CA 91730

Rappresentante della CE	
-------------------------	--

E-CrossStu GmbH

Mainzer Landstr.69, 60329 Francoforte sul Meno.

RAPPRESENTANZA DEL REGNO UNITO	
--------------------------------	--

CONSULENZA YH LIMITATA.

C/O YH Consulting Limited Ufficio 147, Centurion House,  
Via Roma, 101, 00186 Roma, Italia



**VEVOR**®  
TOUGH TOOLS, HALF PRICE

Supporto tecnico e certificato di garanzia  
elettronica [www.vevor.com/support](http://www.vevor.com/support)

# VEVOR®

## TOUGH TOOLS, HALF PRICE

Soporte técnico y certificado de garantía  
electrónica [www.vevor.com/support](http://www.vevor.com/support)

BANCO DE TRABAJO PARA NIÑOS

MANUAL DEL USUARIO

Seguimos comprometidos a brindarle herramientas a precios competitivos. "Ahorre la mitad", "mitad de precio" o cualquier otra expresión similar que utilicemos solo representa una estimación del ahorro que podría obtener al comprar ciertas herramientas con nosotros en comparación con las principales marcas y no necesariamente significa que cubra todas las categorías de herramientas que ofrecemos. Le recordamos que, al realizar un pedido con nosotros, verifique cuidadosamente si realmente está ahorrando la mitad en comparación con las principales marcas.



# VEVOR<sup>®</sup>

TOUGH TOOLS, HALF PRICE

BANCO DE TRABAJO PARA NIÑOS

MODELO: 661-74



Foto de referencia

¿NECESITA AYUDA? ¡CONTÁCTENOS!

¿Tiene preguntas sobre el producto? ¿Necesita asistencia técnica? No dude en ponerse en contacto con nosotros:

Soporte técnico y certificado de garantía  
electrónica [www.vevor.com/support](http://www.vevor.com/support)

Estas son las instrucciones originales, lea atentamente todas las instrucciones del manual antes de utilizar el producto. VEVOR se reserva una interpretación clara de nuestro manual de usuario. La apariencia del producto estará sujeta al producto que recibió. Perdónenos por no informarle nuevamente si hay actualizaciones de tecnología o software en nuestro producto.

## INSTRUCCIONES DE SEGURIDAD Y PRECAUCIONES



ADVERTENCIA:



1. Este producto solo es adecuado para niños mayores de 3 años.
2. Es necesario garantizar que los niños lo utilicen bajo la supervisión de sus padres y no se acerque demasiado a ellos para evitar accidentes.
3. Esto no es comida, por favor no te lo laves a la boca.

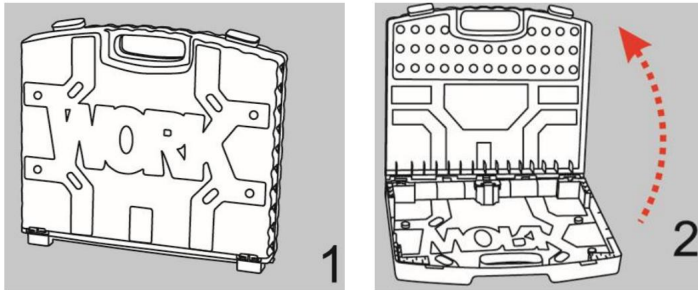
## Función

1. Ayude a los niños pequeños a comprender el concepto y el proceso de la barbacoa.
2. Cultivar la capacidad práctica y la creatividad de los niños.
3. Brindar oportunidades para que los niños pequeños colaboren con sus compañeros y mejorar las habilidades sociales.

## Pasos de instalación

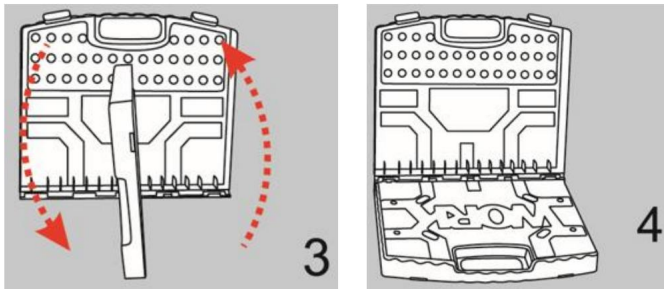
Paso 1: Coloque la caja de plástico en un lugar adecuado

Paso 2: Abra el plástico al estado vertical.



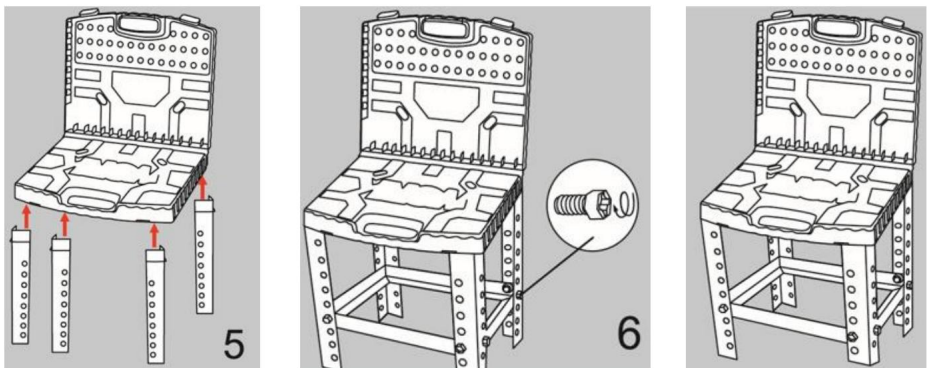
Paso 3: Gire la cubierta superior 180°

Paso 4: Fije la cubierta superior



Paso 5: Inserte cuatro patas en el agujero

Paso 6: Fije 4 barras transversales en el medio de las patas con tornillos y tuercas como se muestra en la imagen.



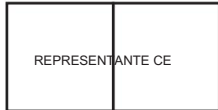
Paso 7: Luego de que este juguete esté bien ensamblado, ahora puedes jugar con otros componentes.

Fabricante: QI LE ER TOY INDUSTRY CO LTD

Dirección: CIUDAD DE LIANXIA. DISTRITO DE CHENGHAI SHANTOU,  
GUANGDONGCHINA

Importado a Australia: SIHAO PTY LTD, 1 ROKEVA STREETEASTWOOD NSW  
2122 Australia

Importado a EE. UU.: Sanven Technology Ltd. Suite 250, 9166 Anaheim Place, Rancho  
Cucamonga, CA 91730



E-CrossStu GmbH

Mainzer Landstr.69, 60329 Fráncfort del Meno.



YH CONSULTING LIMITADA.

C/O YH Consulting Limited Oficina 147, Centurion House,  
Carretera de Londres, Staines-upon-Thames, Surrey, TW18 4AX



**VEVOR**®  
**TOUGH TOOLS, HALF PRICE**

Soporte técnico y certificado de garantía  
electrónica [www.vevor.com/support](http://www.vevor.com/support)

# VEVOR<sup>®</sup>

## TOUGH TOOLS, HALF PRICE

Wsparcie techniczne i certyfikat gwarancji

elektronicznej [www.vevor.com/support](http://www.vevor.com/support)

### STÓŁ WARSZTATOWY DLA DZIECI

### INSTRUKCJA OBSŁUGI

Nadal staramy się oferować Państwu narzędzia w konkurencyjnych cenach. „Oszczędzaj połowę”, „Połowa ceny” lub inne podobne wyrażenia używane przez nas stanowią jedynie szacunkowe oszczędności, jakie możesz uzyskać, kupując u nas określone narzędzia w porównaniu z głównymi markami i niekoniecznie oznaczają one objęcie wszystkich kategorii oferowanych przez nas narzędzi. Uprzejmie przypominamy, aby przy składaniu zamówienia dokładnie sprawdzić, czy faktycznie oszczędzasz połowę w porównaniu z głównymi markami.



# VEVOR<sup>®</sup>

TOUGH TOOLS, HALF PRICE

STÓŁ WARSZTATOWY DLA DZIECI

MODEL: 661-74



Zdjęcie w celach informacyjnych

POTRZEBUJESZ POMOCY? SKONTAKTUJ SIĘ Z NAMI!

Masz pytania dotyczące produktu? Potrzebujesz wsparcia technicznego? Skontaktuj się z nami:

Wsparcie techniczne i certyfikat gwarancji elektronicznej  
[www.vevor.com/support](http://www.vevor.com/support)

To jest oryginalna instrukcja, przed użyciem należy uważnie przeczytać wszystkie instrukcje. VEVOR zastrzega sobie jasną interpretację naszej instrukcji obsługi. Wygląd produktu będzie zależał od produktu, który otrzymałeś. Prosimy o wybaczenie, że nie poinformujemy Cię ponownie, jeśli w naszym produkcie pojawią się jakiegokolwiek aktualizacje technologiczne lub oprogramowania.

## INSTRUKCJA BEZPIECZEŃSTWA I ŚRODKI OSTROŻNOŚCI



OSTRZEŻENIE:



1. Produkt jest odpowiedni wyłącznie dla dzieci powyżej 3 lat.
2. Należy zapewnić, aby dzieci korzystały z niego pod nadzorem ich rodziców i nie zbliżaj się do nich zbyt blisko, aby uniknąć wypadków.
3. To nie jest jedzenie, proszę nie wkładać tego do ust.

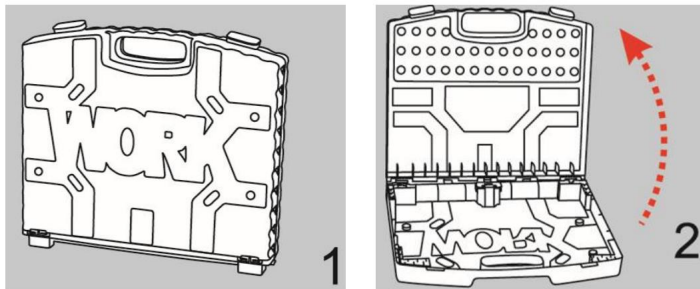
### Funkcjonować

1. Pomóż małym dzieciom zrozumieć koncepcję i proces grillowania.
2. Rozwijaj u dzieci umiejętności praktyczne i kreatywność.
3. Stwórz młodym dzieciom możliwość współpracy z rówieśnikami i rozwijać umiejętności społeczne.

## Kroki instalacji

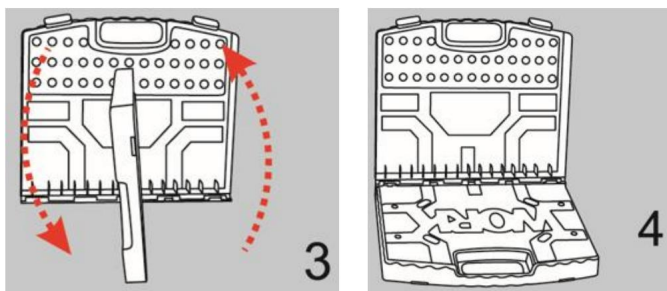
Krok 1: Umieść plastikowe pudełko w odpowiednim miejscu

Krok 2: Otwórz plastik do pozycji pionowej



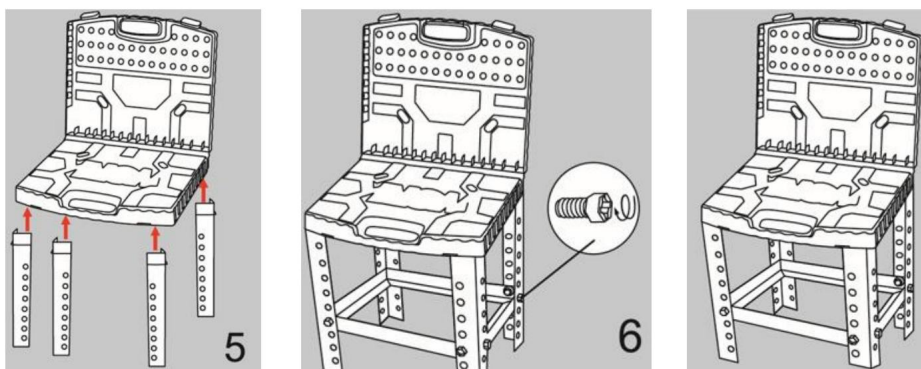
Krok 3: Obróć górną pokrywę o 180°

Krok 4: Zamontuj górną pokrywę



Krok 5: Włóż cztery nogi do otworu. Krok

6: Zamocuj 4 poprzeczki na środku nóg za pomocą śrub i nakrętek, jak na zdjęciu.



Krok 7: Jeśli zabawka jest już złożona, możesz teraz bawić się nią, wykorzystując inne elementy.

Producent: QI LE ER TOY INDUSTRY CO LTD

Adres: LIANXIA TOWN.CHENGHAI DISTRICTSHANTOU,  
GUANGDONGCHINA

Importowane do AUS: SIHAO PTY LTD, 1 ROKEVA STREETEASTWOOD NSW  
2122 Australia

Importowane do USA: Sanven Technology Ltd. Suite 250, 9166 Anaheim Place, Rancho  
Cucamonga, CA 91730

Przedstawiciel UE	
-------------------	--

E-CrossStu GmbH

Mainzer Landstr.69, 60329 Frankfurt nad Menem.

REP WIELKIEJ BRYTANII	
-----------------------	--

YH CONSULTING LIMITED.

C/O YH Consulting Limited Biuro 147, Centurion House,  
London Road, Staines-upon-Thames, Surrey, TW18 4AX



**VEVOR**®  
**TOUGH TOOLS, HALF PRICE**

Wsparcie techniczne i certyfikat gwarancji  
elektronicznej [www.vevor.com/support](http://www.vevor.com/support)

# VEVOR<sup>®</sup>

## TOUGH TOOLS, HALF PRICE

Technische ondersteuning en e-garantiecertificaat  
[www.vevor.com/support](http://www.vevor.com/support)

### KINDERWERKBANK

### GEBRUIKERSHANDLEIDING

Wij streven er voortdurend naar om u gereedschappen tegen concurrerende prijzen te leveren. "Save Half", "Half Price" of andere soortgelijke uitdrukkingen die wij gebruiken, geven alleen een schatting weer van de besparingen die u kunt behalen door bepaalde gereedschappen bij ons te kopen in vergelijking met de grote topmerken en betekent niet noodzakelijkerwijs dat alle categorieën gereedschappen die wij aanbieden, worden gedekt. Wij herinneren u eraan om zorgvuldig te controleren of u daadwerkelijk de helft bespaart in vergelijking met de grote topmerken wanneer u een bestelling bij ons plaatst.



# VEVOR<sup>®</sup>

TOUGH TOOLS, HALF PRICE

KINDERWERKBANK

MODEL: 661-74



Foto ter referentie

**HULP NODIG? NEEM CONTACT MET ONS OP!**

Heeft u vragen over het product? Heeft u technische ondersteuning nodig? Neem dan gerust contact met ons op:

**Technische ondersteuning en e-garantiecertificaat [www.vevor.com/support](http://www.vevor.com/support)**

Dit is de originele instructie, lees alle handleidingen zorgvuldig door voordat u het product gebruikt. VEVOR behoudt zich een duidelijke interpretatie van onze gebruikershandleiding voor. Het uiterlijk van het product is afhankelijk van het product dat u hebt ontvangen. Vergeef ons dat we u niet opnieuw zullen informeren als er technologie- of software-updates voor ons product zijn.

## VEILIGHEIDSINSTRUCTIES EN VOORZORGSMAATREGELEN



**WAARSCHUWING:**



1. Dit product is alleen geschikt voor kinderen van 3 jaar en ouder.
2. Het is noodzakelijk om ervoor te zorgen dat kinderen het gebruiken onder toezicht van Houd ze uit de buurt van hun ouders en kom niet te dicht bij hen om ongelukken te voorkomen.
3. Dit is geen eten. Stop het niet in uw mond.

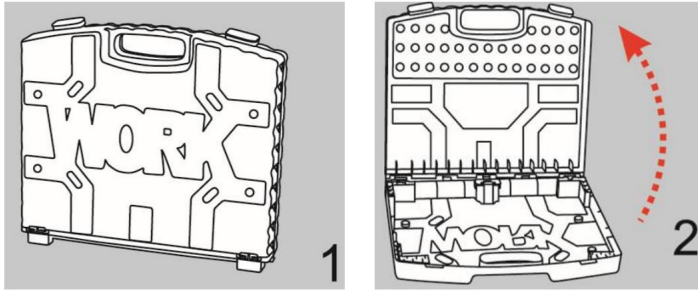
## Functie

1. Help jonge kinderen het concept en proces van barbecueën te begrijpen.
2. Ontwikkel het praktische vermogen en de creativiteit van kinderen.
3. Bied jonge kinderen de mogelijkheid om samen te werken met leeftijdsgenoten en sociale vaardigheden verbeteren.

## Installatiestappen

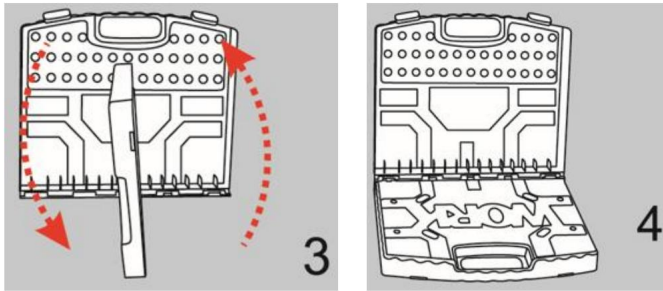
Stap 1: Plaats de plastic doos op een geschikte plaats

Stap 2: Open het plastic in de verticale stand



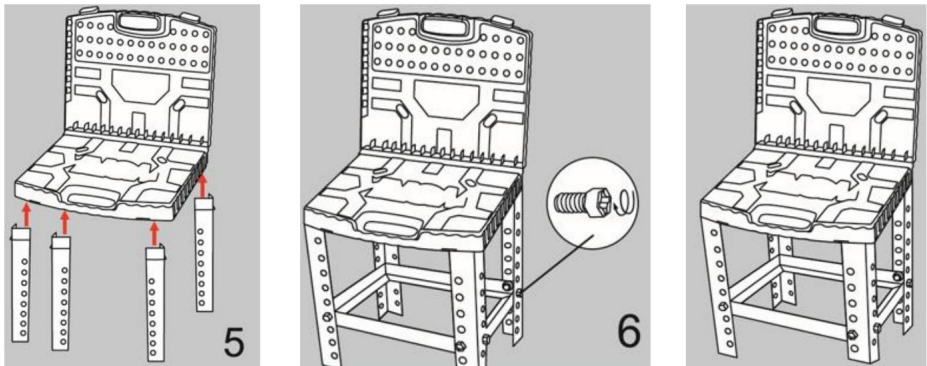
Stap 3: Draai de bovenste afdekking 180°

Stap 4: Bevestig de bovenste afdekking



Stap 5: Plaats de vier poten in het gat. Stap

6: Bevestig de vier dwarsbalken in het midden van de poten met schroeven en moeren zoals op de afbeelding.



Stap 7: Nu het speelgoed goed in elkaar is gezet, kun je er met de andere onderdelen mee spelen.

**Fabrikant:** QI LE ER TOY INDUSTRY CO LTD

**Adres:** LIANXIA TOWN.CHENGHAI DISTRICTSHANTOU,  
GUANGDONGCHINA

**Geïmporteerd naar AUS:** SIHAO PTY LTD, 1 ROKEVA STREETEASTWOOD NSW  
2122 Australië

**Geïmporteerd naar de VS:** Sanven Technology Ltd. Suite 250, 9166 Anaheim Place,  
Rancho Cucamonga, CA 91730



E-CrossStu GmbH

Mainzer Landstr.69, 60329 Frankfurt am Main.



YH CONSULTING LIMITED.

C/O YH Consulting Limited Kantoor 147, Centurion House,  
Londen Road, Staines-upon-Thames, Surrey, TW18 4AX



**VEVOR**®  
TOUGH TOOLS, HALF PRICE

Technische ondersteuning en e-  
garantiecertificaat [www.vevor.com/support](http://www.vevor.com/support)

# VEVOR®

**TOUGH TOOLS, HALF PRICE**

Teknisk support och e-garanticertifikat

[www.vevor.com/support](http://www.vevor.com/support)

## BARNARBETSBÄNK

## ANVÄNDARMANUAL

Vi fortsätter att vara engagerade i att ge dig verktyg till konkurrenskraftiga priser. "Spara hälften", "halva priset" eller andra liknande uttryck som används av oss representerar bara en uppskattning av besparingar du kan dra nytta av att köpa vissa verktyg hos oss jämfört med de stora toppmärkena och betyder inte nödvändigtvis att täcka alla kategorier av verktyg som erbjuds av oss. Du påminns om att noggrant kontrollera när du gör en beställning hos oss om du verkligen sparar hälften i jämförelse med de främsta varumärkena.



# VEVOR®

TOUGH TOOLS, HALF PRICE

BARNARBETSBÄNK

MODELL: 661-74



Foto för referens

## BEHÖVER HJÄLP? KONTAKTA OSS!

Har du produktfrågor? Behöver du teknisk support? Kontakta oss gärna:

**Teknisk support och e-garanticertifikat**  
**[www.vevor.com/support](http://www.vevor.com/support)**

Detta är den ursprungliga instruktionen, läs alla instruktioner noggrant innan du använder den. VEVOR reserverar sig för en tydlig tolkning av vår användarmanual. Utseendet på produkten är beroende av den produkt du fått. Ursäkta oss att vi inte kommer att informera dig igen om det finns någon teknik eller mjukvaruuppdateringar på vår produkt.

## SÄKERHETSINSTRUKTIONER OCH FÖRSIKTIGHETSÅTGÄRDER



**VARNING:**



1. Denna produkt är endast lämplig för barn i åldern 3+ år.
2. Det är nödvändigt att se till att barn använder den under uppsikt av sina föräldrar och inte komma för nära dem för att undvika olyckor.
3. Detta är ingen mat; snälla stoppa det inte i munnen.

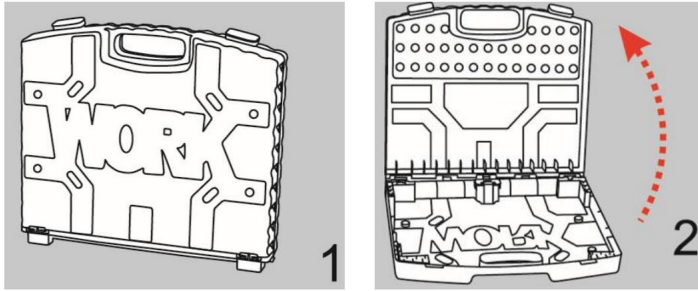
## Fungera

1. Hjälp små barn att förstå konceptet och processen med grillning.
2. Odlas barns praktiska förmåga och kreativitet.
3. Ge möjligheter för små barn att samarbeta med kamrater och förbättra sociala färdigheter.

## Installationssteg

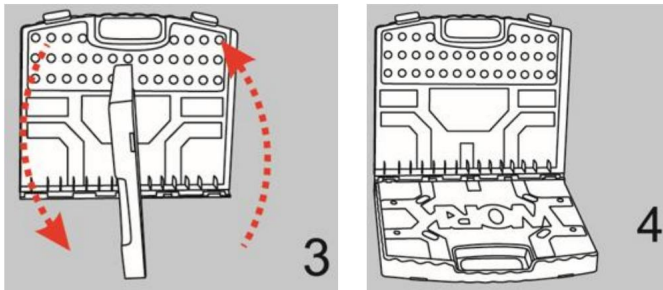
Steg 1: Placera plastlådan på en lämplig plats

Steg 2: Öppna plasten till vertikalt läge



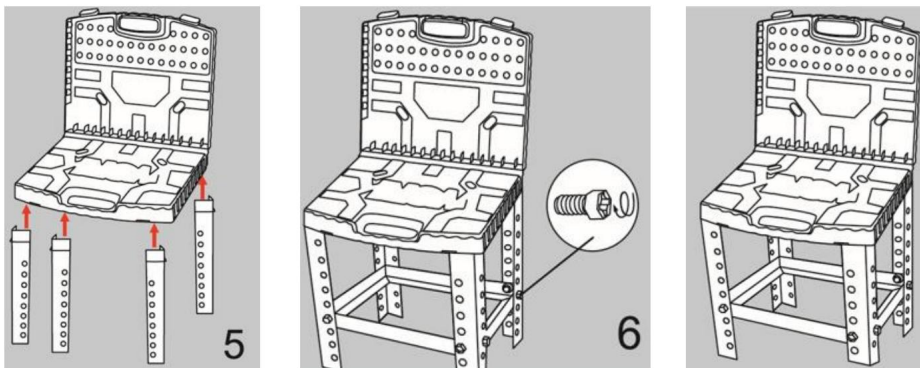
Steg 3: Vrid den övre luckan 180°

Steg 4: Fixa övre kåpan



Steg 5: Sätt in fyra ben i hålet

Fixade 4 tvärstag i mitten av benen med skruvar och muttrar som bild.



Steg 7: Sedan är den här leksaken väl monterad, du kan leka den med andra komponenter nu.

**Tillverkare:** QI LE ER TOY INDUSTRY CO LTD

**Adress:** LIANXIA TOWN.CHENGHAI DISTRICTSHANTOU,  
GUANGDONGCHINA

**Importerad till AUS:** SIHAO PTY LTD, 1 ROKEVA STREETEASTWOOD NSW  
2122 Australien

**Importerad till USA:** Sanven Technology Ltd. Suite 250, 9166 Anaheim Place, Rancho  
Cucamonga, CA 91730



E-CrossStu GmbH

Mainzer Landstr.69, 60329 Frankfurt am Main.



YH CONSULTING LIMITED.

C/O YH Consulting Limited Office 147, Centurion House,  
London Road, Staines-upon-Thames, Surrey, TW18 4AX



**VEVOR**®  
TOUGH TOOLS, HALF PRICE

Teknisk support och e-garanticertifikat  
[www.vevor.com/support](http://www.vevor.com/support)