

# OWM SERIES

## **OWM5**

**L/C/R Loudspeaker**

*Enceinte L/C/R*

*Altavoz L/C/R*

*L/C/R-Lautsprecher*

*Diffusore sx/c/dx*

*Caixa acústica L/C/R*

## **OWM3**

**Surround/Satellite Loudspeaker**

*Enceinte Ambiophonique/Satellite*

*Altavoz Surround/Satellite*

*Surround-/Satellitenlautsprecher*

*Diffusori Surround/Satellite*

*Caixa Acústica Surround/Satélite*

**Owner's  
Manual**

**polkaudio®**

## ENGLISH

### IMPORTANT SAFETY INSTRUCTIONS

This product was designed and manufactured to meet strict quality and safety standards. There are, however, some installation and operation precautions which you should be particularly aware of.

- 1. Read Instructions.** All the safety and operating instructions should be read before the system is operated.
- 2. Retain Instructions.** The safety and operating instructions should be retained for future reference.
- 3. Heed Warnings.** All warnings on the appliances and in the operating instructions should be adhered to.
- 4. Follow Instructions.** All operating and use instructions should be followed.
- 5. Cleaning.** Unplug the appliance from wall outlet before cleaning. Do not use liquid cleaners or aerosol cleaners. Use a damp cloth for cleaning.
- 6. Attachments.** Do not use attachments not recommended by the product manufacturer as they may cause hazards.
- 7. Water and Moisture.** Do not use these appliances near water—for example, near a bath tub, washbowl, kitchen sink, or laundry tub, in a wet basement, or near a swimming pool, and the like.
- 8. Accessories.** Do not place these appliances on an unstable cart, stand, tripod, bracket, or table. The audio/video products may fall, causing serious injury to a child or adult, and serious damage to the products. Use only with a cart, stand, tripod, bracket, or table recommended by the manufacturer, or sold with the appliances. Any mounting of the appliances should follow the manufacturer's instructions, and should use mounting accessories recommended by the manufacturer.
- 9. Ventilation.** Slots and openings in the cabinet are provided for ventilation and to ensure reliable operation of the appliances and to protect them from overheating, and these openings must not be blocked or covered. The openings should never be blocked by placing the products on a bed, sofa, rug, or other similar surface. This product should never be placed near or over a radiator or heat register. This product should not be placed in a built-in installation such as a bookcase or rack unless proper ventilation is provided or the manufacturer's instructions have been adhered to.
- 10. Power Sources.** This product should be operated only from the type of power source indicated on the marking labels. If you are not sure of the type of power supply to your home, consult your appliance dealer or local power company.
- 11. Grounding or Polarization.** This product is equipped with polarized alternating-current line plugs (plugs having one blade wider than the other). This plug will fit into the power outlet only one way. This is a safety feature. If you are unable to insert the plug fully into the outlet, try reversing the plug. If the plug should still fail to fit, contact your electrician to replace your obsolete outlet. Do not defeat the safety purpose of the polarized plug.
- 12. Power Cord Protection.** Power-supply cord should be routed so that it is not likely to be walked on or pinched by items placed upon or against it, paying particular attention to cords at plugs, convenience receptacles, and the point where they exit from the appliances.
- 13. Lighting.** For added protection for this audio/video product during a lightning storm, or when it is left unattended and unused for long periods of time, unplug it from the wall outlet and disconnect the antenna or cable system. This will prevent damage to the product due to lightning and power-line surges.
- 14. Power Lines.** An outside antenna system should not be located in the vicinity of over-head power lines or other electric light or power circuits, or where it can fall into such power lines or circuits. When installing an outside antenna system, extreme care should be taken to keep from touching such power lines or circuits as contact with them might be fatal.
- 15. Overloading.** Do not overload wall outlets and extension cords as this can result in a risk of fire or electric shock.
- 16. Object and Liquid Entry.** Never push objects of any kind into this product through openings, as they may touch dangerous voltage points or short out parts that could result in a fire or electric shock. Never spill liquid of any kind on this audio/video product.
- 17. Servicing.** Do not attempt to service this product yourself, as opening or removing covers may expose you to dangerous voltage or other hazards. Refer all servicing to qualified service personnel.
- 18. Damage Requiring Service.** Unplug this product from wall outlets and refer servicing to qualified service personnel under the following conditions:
  - a.** When the power supply cord or plug is damaged.
  - b.** If liquid has been spilled, or objects have fallen into the product.
  - c.** If the product has been exposed to rain or water.
  - d.** If the product does not operate normally by following the operating instructions. Adjust only those controls that are covered by the operating instructions, as an improper adjustment of other controls may result in damage and will often require extensive work by a qualified technician to restore the product to its normal operation.
  - e.** If the product has been dropped or the cabinet has been damaged.
  - f.** When the product exhibits a distinct change in performance—this indicates a need for service.
- 19. Replacement Parts.** When replacement parts are required, be sure the service technician has used replacement parts specified by the manufacturer or that the parts have the same characteristics as the original part. Unauthorized substitutions may result in fire, electric shock or other hazards.
- 20. Safety Check.** Upon completion of any service or repairs to this product, ask the service technician to perform safety checks to determine that the products are in proper operating condition.
- 21. Carts and Stands.** The appliances should be used only with a cart or stand that is recommended by the manufacturer. An appliance and cart combination should be moved with care. Quick stops, excessive force, and uneven surfaces may cause the appliance and cart combination to overturn. Use caution when moving the cart/apparatus combination to avoid injury from tip-over.
- 22.** This product is not intended for use outdoors.



## SAFE LIMITS OF OPERATION

Polk Audio specifies the recommended amplification range for each of its passive (non-amplified) loudspeakers. Typically that specification will be expressed as a range of power such as 20-200 Watts (per channel). It is important to understand what those numbers mean when choosing a receiver or amplifier for your Polk loudspeakers. The lower number indicates the lowest continuous rated power that will yield acceptable performance in a typical listening environment. The higher number indicates the highest per channel power that should be used with your Polk speakers. That number should not be confused with a "Power Handling" specification and it does not imply that the speaker will safely handle that full amount of power on a long-term basis. We specify a wide range of power ratings because not all electronics manufacturers use the same method for rating power. In fact, high quality lower-rated amplifiers sound better and play louder than low quality units with higher power rating.

Automobile horsepower is good analogy. Your car probably has far more horsepower than it needs for your daily commute and is likely capable of going well over 120mph (190km/hr). Having that extra power is good for on-ramp acceleration and danger avoidance (like getting away from brain-eating zombies) but that doesn't mean that it is advisable to operate your car on North American highways at full power and maximum speed for an extended period of time. Just ask your local state trooper if you are in doubt. Similarly, we recommend using amplifiers and receivers with rated power above the Power Handling limits of our speakers because having extra power available for short term peaks is conducive to better sound quality, maximum dynamic range and effortless high volume output. But we strongly urge you not to use the full power of your amplifier or receiver for daily listening.

Loudspeakers can be damaged when an amplifier, regardless of its wattage, is made to play at higher listening levels than its power can clearly produce. Operation at this level can result in very high levels of audible distortion originating in the amplifier, which can add a harsh, gritty sound to your listening material. **If you hear distortion—turn the volume down or risk damaging your speakers.** You can damage just about any speaker, regardless of power rating, if you drive an amplifier to or beyond the point of distortion.

## PRODUCT DISPOSAL

Certain international, national and/or local laws and/or regulations may apply regarding the disposal of this product. For further detailed information, please contact the retailer where you purchased this product or the Polk Audio Importer/Distributor in your country. A listing of Polk Audio Importer/Distributors can be found on the Polk Audio website [www.polkaudio.com](http://www.polkaudio.com) or by contacting Polk Audio at: 5601 Metro Drive, Baltimore, Maryland 21215, USA—Phone: +1 410 358-3600.



## TECHNICAL ASSISTANCE OR SERVICE

If, after following the hookup directions, you experience difficulty, please double-check all wire connections. Should you isolate the problem to the speaker, contact the authorized Polk Audio dealer where you made your purchase, or contact **Polk Audio Customer Service 800-377-7655** (M-F, 9-6 EST, US & Canada only) or via email [polkcs@polkaudio.com](mailto:polkcs@polkaudio.com). Outside the US & Canada, call 410-358-3600. More detailed information—including audio how-to articles, FAQs, and online manuals are available on our award-winning website [www.polkaudio.com/home](http://www.polkaudio.com/home). Complete mounting instructions come with each stand.

## TAKE INVENTORY

Inside each speaker container, you should find the following:

### OWM5

1. (1) OWM5 L/C/R Loudspeaker
2. (1) Stand
3. (1) Foam Strip
4. (2) Adhesive-Backed Rubber Pads
5. Angled Wall Mount Bracket
6. OWM Series Manual
7. Registration Card
8. Wall Mount Template

### OWM3

1. (2) OWM3 Surround/Satellite Loudspeakers
2. (2) Stands
3. (2) Foam Strips
4. (4) Adhesive-Backed Rubber Pads
5. OWM Series Manual
6. Registration Card
7. Wall Mount Template

**Important Note:** If anything is missing or damaged, or if your speaker fails to operate, notify Polk Audio Customer Support Services immediately at 800-377-7655.

## CONSIGNES DE SÉCURITÉ IMPORTANTES

Ce produit a été conçu et fabriqué pour répondre à de strictes normes de qualité et de sécurité. Veuillez cependant porter attention aux consignes de sécurité suivantes se rapportant à son installation et à son utilisation.

1. Lisez toutes les consignes de sécurité et d'utilisation avant d'utiliser cet appareil.
2. Conservez les instructions de sécurité et d'opération pour référence future.
3. Observez les consignes contenues dans ce manuel et affichées sur le produit.
4. Suivez toutes les instructions d'opération et d'utilisation.
5. Nettoyage. Débranchez l'appareil avant de le nettoyer. N'utilisez jamais de nettoyant liquide ou en aérosol. Utilisez un chiffon humide.
6. Accessoires. N'utilisez jamais d'accessoires non recommandés par le fabricant. Ils pourraient provoquer un danger.
7. Eau et humidité. N'utilisez jamais cet appareil près d'une source d'eau ou d'humidité par exemple près d'une baignoire, d'un évier, d'un lavabo ou dans un sous-sol humide ou près d'une piscine ou autre source d'eau.
8. Accessoires. Ne placez jamais ce produit audio-visuel sur un charriot, socle, meuble ou support instable. Le produit pourrait tomber, s'endommager et/ou blesser grièvement un enfant ou un adulte. Utilisez uniquement un charriot, socle, meuble ou support spécifié par le fabricant ou vendu avec le produit. Toute installation du produit doit se faire selon les directives du fabricant et en utilisant des accessoires recommandés par le fabricant.
9. Aération. Les ouvertures et les fentes situées sur le boîtier préviennent la surchauffe et assurent la fiabilité du produit et ne doivent jamais être couvertes ou obstruées. Elles ne doivent jamais être obstruées en plaçant le produit sur un lit, un sofa, un tapis ou autre surface similaire. Ce produit ne doit jamais être installé sur ou à proximité d'un radiateur ou d'un registre de chaleur. Ce produit ne doit pas être installé dans un meuble, une bibliothèque ou un bâti à moins d'assurer une aération adéquate ou d'observer les directives du fabricant.
10. Alimentation CA. Ce produit ne doit être utilisé qu'avec le type d'alimentation CA spécifié sur l'étiquette apposée au produit. Si vous ne connaissez pas le type d'alimentation utilisé dans votre région, communiquez avec le revendeur du produit ou avec votre fournisseur local d'électricité.
11. Mise à la terre et polarisation. Ce produit est muni d'une fiche d'alimentation CA polarisée (une des deux broches étant plus large que l'autre). Cette fiche ne peut être insérée dans la prise de courant que d'une seule façon. C'est un dispositif de sécurité. Si vous ne parvenez pas à bien insérer la fiche dans la prise de courant, renversez-la. Si vous ne parvenez toujours pas à insérer la fiche dans la prise de courant, faites remplacer la prise obsolète par un électricien. Ne contournez jamais le dispositif de sécurité de mise à la terre de la fiche polarisée.
12. Protection du cordon d'alimentation CA. Les cordons d'alimentation CA doivent être disposés hors des zones passantes où ils risquent d'être écrasés, pincés ou endommagés, particulièrement à proximité des prises de courant, des blocs multiprises et à la sortie de l'appareil.
13. Foudre et surtension. Pour assurer la protection de ce produit contre la foudre ou la surtension lorsqu'il n'est pas utilisé pour de longues périodes, débranchez son cordon d'alimentation de la prise de courant CA et déconnectez le système de câble ou d'antenne.
14. Lignes électriques. Une antenne extérieure ne doit pas être installée à proximité de lignes électriques aériennes ou autres dispositifs électriques ou d'éclairage sur lesquels elle pourrait tomber. Lors de l'installation d'une antenne extérieure, il est impératif de vous assurer que cette dernière ne pourra jamais entrer en contact avec de tels dispositifs ou lignes électriques. Il pourrait y avoir danger de mort.
15. Surcharge. Ne surchargez jamais les prises de courant, les rallonges ou les blocs multiprises ; cela pourrait constituer un risque d'incendie ou de choc électrique.
16. Objets et liquides. N'insérez jamais d'objets dans les ouvertures de ce produit. Ils pourraient entrer en contact avec des points de voltage dangereux ou provoquer des courts-circuits ; cela pourrait provoquer un risque d'incendie ou de choc électrique. Ne renversez jamais de liquides sur le produit.
17. Service. Ne tentez jamais de réparer ce produit vous-même car ouvrir son boîtier ou en retirer le couvercle pourrait vous exposer à des voltages dangereux ou à d'autres dangers. Confiez tout service à un technicien qualifié.
18. Dommages et service. Débranchez l'appareil de la prise CA et contactez un réparateur qualifié lorsque :
  - a. le cordon d'alimentation a été endommagé.
  - b. un objet ou du liquide s'est introduit dans le produit.
  - c. le produit a été exposé à la pluie ou à de l'eau.
  - d. le produit ne fonctionne pas normalement selon les instructions du fabricant. Réglez uniquement les contrôles spécifiés dans le manuel de l'utilisateur car le réglage inapproprié de certains autres contrôles pourrait endommager le produit et requérir l'intervention d'un réparateur qualifié pour le remettre en ordre.
  - e. le produit a subi une chute ou son boîtier a été endommagé.
  - f. le produit ne semble pas fonctionner normalement—ce qui indique la nécessité de service.
19. Pièces de rechange—Lorsque des pièces de rechange sont requises, assurez-vous que le technicien de service utilise des pièces de rechange spécifiées par le fabricant ou des pièces ayant les mêmes caractéristiques que les pièces d'origine. Des substitutions non autorisées risquent de provoquer un incendie, des chocs électriques ou d'autres dangers.
20. Contrôle de sécurité. Après chaque contrôle technique ou réparation de cet appareil, demandez au technicien d'effectuer un contrôle pour assurer que l'appareil est en bon état de fonctionnement.

- 21. Chariots et socles.** Les appareils doivent être utilisés uniquement avec des chariots ou des socles recommandés par le fabricant. Un appareil sur chariot doit être déplacé avec soin. Des arrêts soudains, une poussée excessive ou une surface inégale pourraient provoquer le renversement du chariot avec risque de blessures.
- 22.** Ce produit n'est pas conçu pour utilisation extérieur.



## LIMITES D'OPÉRATION

Polk Audio spécifie la gamme de puissance d'amplification recommandée pour chacun de ses haut-parleurs non amplifiés. Cette spécification est typiquement exprimée en watts par canal (par ex. 20-200 W/canal). Il est important de bien comprendre la signification de ces chiffres avant de choisir un amplificateur ou un récepteur pour vos haut-parleurs. Le premier chiffre indique la puissance nominale minimum requise pour assurer une performance convenable dans une pièce normale. Le deuxième chiffre indique la puissance nominale maximum admissible par vos haut-parleurs—ce chiffre ne doit pas être confondu avec la spécification de «capacité de puissance» et n'implique pas que le haut-parleur peut soutenir cette puissance de façon continue sans risque d'endommagement. Nous spécifions une gamme de puissance d'amplification étendue parce que les fabricants de composants électroniques n'utilisent pas toujours la même méthode pour déterminer la puissance admissible. En fait, les amplificateurs moins puissants de qualité supérieure donnent un meilleur rendement que les amplificateurs plus puissants de qualité inférieure.

L'automobile et les chevaux-vapeur sont une bonne analogie. Votre automobile a beaucoup plus de chevaux-vapeur que ceux requis par son utilisation quotidienne, vous permettant probablement d'atteindre les 190 km/h ou plus! Vous ne roulez pas pour autant à fond la caisse en tout temps (du moins nous l'espérons). Cependant, cette réserve de puissance vous permet de bien accélérer sur les rampes d'accès, d'éviter les accidents et de doubler sécuritairement. C'est pour cette même raison que nous vous recommandons d'utiliser un amplificateur ou un récepteur d'une puissance nominale plus élevée que la capacité de puissance spécifiée pour vos haut-parleurs. En effet, cette réserve de puissance leur permettra de reproduire les crêtes sonores momentanées sans effort et sans distorsion, assurant une gamme dynamique maximale et une performance optimale, même à très haut volume. Il est quand même fortement déconseillé d'écouter votre chaîne audio «à fond la caisse» en tout temps.

Un haut-parleur peut être endommagé lorsqu'un amplificateur, quelle que soit sa puissance, est poussé au delà de ses limites. L'amplificateur surchargé génère alors un niveau élevé de distorsion audible, le son devenant rauque et éraillé. **Si vous entendez de la distorsion, baissez le volume sinon vous risquez d'endommager vos haut-parleurs.** Un haut-parleur, quelle que soit sa capacité de puissance, risque d'être endommagé lorsque l'amplificateur est poussé au delà de ses limites de distorsion.

## RECUPERATION DU PRODUIT

Certaines lois ou certains règlements internationaux, nationaux et/ou régionaux pourraient s'appliquer à la récupération de ce produit. Pour plus d'information, communiquez avec le revendeur de ce produit ou avec l'importateur/distributeur de ce produit dans votre pays. Vous trouverez la liste des importateurs/distributeurs des produits Polk Audio sur le site [www.polkaudio.com](http://www.polkaudio.com) ou en communiquant avec Polk Audio: 5610 Metro Drive, Baltimore, Maryland 21215, USA—Tél.: +1 410 358-3600.



## SERVICE OU ASSISTANCE TECHNIQUE

Si, après avoir suivi toutes les instructions, vous éprouvez des difficultés, vérifiez toutes vos connexions. Si vous en concluez que le problème est relié au haut-parleur, communiquez avec votre revendeur Polk Audio ou contactez le Service à la Clientèle de **Polk Audio au 1-800-377-7655** (L-V, 9-18, HNE, Canada et É.-U. seulement). À l'extérieur des É.-U. et du Canada, composez le 410-358-3600. Vous pouvez aussi nous contacter par courriel à l'adresse: [polkcs@polkaudio.com](mailto:polkcs@polkaudio.com). Pour plus d'information—incluant des chroniques pratiques, des FAQ et des manuels d'utilisation en ligne, visitez notre site web primé: [www.polkaudio.com/home](http://www.polkaudio.com/home).

## INVENTAIRE

Chaque boîte de haut-parleur devrait contenir:

### OWM5

- (1) Enceinte OWM5 L/C/R
- (1) Socle
- (1) Bande de mousse
- (2) Coussinets en caoutchouc autoadhésifs
- Support mural à angle
- Manuel OWM Series
- Carte d'enregistrement
- Gabarit pour installation murale

### OWM3

- (2) OWM3 enceintes ambiophoniques/satellites
- (2) Socles
- (2) Bandes de mousse
- (4) Coussinets en caoutchouc autoadhésifs
- Manuel OWM Series
- Carte d'enregistrement
- Gabarit pour installation murale

**Note Importante:** Si vous constatez des dommages ou l'absence de pièces, ou si votre enceinte ne fonctionne pas, contactez le Service à la Clientèle de Polk Audio au 800-377-7655.

**INSTRUCCIONES IMPORTANTES DE SEGURIDAD**

Este producto ha sido diseñado y fabricado para satisfacer estrictas normas de calidad y seguridad. Sin embargo, hay ciertas precauciones de operación e instalación que usted debe tener en cuenta en particular.

1. Lea las instrucciones. Todas las instrucciones de seguridad y operación deben leerse antes de operar el sistema.
2. Guarde las instrucciones. Las instrucciones de seguridad y operación deben guardarse para poder consultarlas en el futuro.
3. Respete las advertencias. Todas las advertencias escritas en los aparatos y en las instrucciones de operación deben respetarse.
4. Siga las instrucciones. Todas las instrucciones de operación y uso deben seguirse.
5. Limpieza. Antes de limpiar el aparato, desenchúfelo del tomacorriente. No use limpiadores líquidos ni en aerosol. Limpie el producto con un paño húmedo.
6. Agregados. No utilice agregados que el fabricante del producto no haya recomendado, porque pueden causar peligros.
7. Agua y humedad. No use el aparato cerca del agua; por ejemplo, cerca de una bañera, lavabo, fregadero de cocina o lavandería, en un subterráneo húmedo, ni cerca de una piscina o lugares similares.
8. Accesorios. No coloque el aparato en carritos, pedestales, trípodes, soportes o mesas inestables. El producto de audio/video puede caerse y causar lesiones graves a niños o adultos y daños graves al producto. Use el aparato solamente con el carrito, pedestal, trípode, soporta o mesa recomendado por el fabricante o vendido con el aparato. Todo montaje del aparato se debe hacer siguiendo las instrucciones del fabricante y con los accesorios de montaje recomendados por el fabricante.
9. Ventilación. Las ranuras y aberturas de la caja son para ventilar el aparato, asegurar su funcionamiento confiable y evitar que se sobrecaliente; por lo tanto, no se deben ni bloquear ni cubrir. Las aberturas no se deben bloquear nunca poniendo el aparato en una cama, un sofá, una alfombra u otra superficie similar. Este producto no se debe colocar nunca sobre un radiador o una rejilla de calefacción. Este producto no se debe instalar en una estructura empotrada, tal como una estantería o un librero, a menos que se le dé ventilación apropiada o se respeten las instrucciones del fabricante.
10. Fuentes de alimentación. Este producto debe funcionar conectado exclusivamente a una fuente de alimentación del tipo indicado en sus etiquetas. Si no está seguro del tipo de fuente de alimentación de su casa, consulte al distribuidor de aparatos o a la compañía local de electricidad.
11. (Sólo América del Norte) Conexión a tierra o polarización. Este producto viene equipado con enchufes de línea de alimentación de corriente alterna polarizados (una pata más ancha que la otra). Como medida de seguridad, este enchufe entra en el tomacorriente de una manera sola mente. Si no puede insertar completamente el enchufe, déle vuelta. Si aun así no entra, consulte a un electricista para que cambie el tomacorriente obsoleto. No anule la seguridad implícita en el enchufe polarizado.
12. Protección del cordón de alimentación. Encamine el cordón de alimentación de manera que sea poco probable que sea pisado o aplastado por objetos que se le coloquen encima o se le apoyen, en particular cerca del enchufe, cerca del tomacorriente y en el punto en que el cordón sale del aparato.
13. Rayos. Para aumentar la protección de este producto de audio/video durante una tormenta eléctrica, o cuando se deje solo o no se use durante largos períodos de tiempo, desenchúfelo del tomacorriente y desconecte la antena o el sistema de cable. Esto evitará daños al producto causados por rayos o subidas de voltaje.
14. Líneas de alta tensión. El sistema de antena exterior no debe colocarse cerca de líneas de alta tensión suspendidas u otros circuitos de alimentación o luz eléctrica, ni donde al caer pueda hacer contacto con tales líneas o circuitos de alimentación. Cuando instale un sistema de antena externa, debe tener sumo cuidado de evitar tocar tales circuitos o líneas de alta tensión, pues tal contacto puede ser mortal.
15. Sobrecarga. No sobrecargue los tomacorrientes ni las extensiones, pues esto puede dar como resultado un peligro de incendio o descarga eléctrica.
16. Entrada de objetos y líquidos. Nunca meta objetos de ningún tipo en este producto a través de las aberturas, pues pueden hacer contacto con puntos de voltajes peligrosos o hacer cortocircuitos que podrían causar un incendio o una descarga eléctrica. Nunca derrame líquidos de ningún tipo sobre este producto de audio/video.
17. Servicio. No intente hacerle servicio a este producto usted mismo, pues abrirlo o quitarle las cubiertas puede exponerlo a usted a voltajes peligrosos u otros peligros. Encargue todo servicio al personal de servicio calificado.
18. Daños que requieren servicio. Desenchufe el producto y encargue el servicio al personal de servicio calificado cuando:
  - a. Se haya dañado el enchufe o el cordón de alimentación.
  - b. Hayan caído líquidos u objetos dentro del aparato.
  - c. El producto haya sido expuesto a la lluvia o a la humedad.
  - d. El producto haya dejado de funcionar normalmente a pesar de que se hayan seguido las instrucciones. Ajuste sólo los controles mencionados en las instrucciones de operación, pues ajustar incorrectamente otros controles puede causar daños y, a menudo, restablecer el funcionamiento normal del producto requerirá un extenso trabajo técnico calificado.
  - e. El producto se haya dejado caer o la caja haya sido dañada.
  - f. El producto manifieste un cambio notable de rendimiento; esto indica la necesidad de servicio.
19. Repuestos. Cuando se requieran repuestos, asegúrese de que el técnico haya utilizado los repuestos especificados por el fabricante o que tengan las mismas características que el repuesto original. Las sustituciones no autorizadas pueden dar como resultado un incendio, una descarga eléctrica u otros peligros.
20. Revisión de seguridad. Al terminar cualquier servicio o reparación de este producto, pídale al técnico de servicio que lleve a cabo verificaciones de seguridad para determinar que el producto esté en buenas condiciones de funcionamiento.

- 21. Carritos y pedestales.** El aparato se debe utilizar solamente con el carrito o pedestal recomendado por el fabricante. Las combinaciones de aparato y carrito deben moverse cuidadosamente. Parar repentinamente, ejercer demasiada fuerza y pasar por superficies desveladas puede hacer que la combinación de aparato y carrito se vuelque. Tenga cuidado cuando mueva la combinación de aparato y carrito para evitar lesiones causadas por volcamiento.



- 22.** Este producto no es para usar al aire libre.

## LÍES SEGUROS DE OPERACIÓN

Polk Audio especifica el intervalo de amplificación recomendado para sus altavoces pasivos (no amplificados). Por lo general, la especificación se expresa como un cierto intervalo de potencia, tal como 20 a 200 W (por canal). Es importante entender lo que estos números significan cuando se escoge un receptor o un amplificador para los altavoces Polk Audio. El número inferior indica la potencia nominal continua mínima que produce un rendimiento aceptable en un ambiente acústico normal. El número superior indica la potencia máxima por canal que se debe dar a los altavoces Polk Audio. Este número no debe confundirse con la "administración de potencia" y no implica que el altavoz administre indefinidamente con seguridad tal potencia máxima. Especificamos una amplia gama de valores nominales de potencia porque no todos los fabricantes de aparatos electrónicos utilizan el mismo método para establecer el valor nominal de potencia. De hecho, los amplificadores de alta calidad con valor nominal de potencia bajo suenan mejor y más fuerte que las unidades de baja calidad con valor nominal de potencia alto.

La potencia de los automóviles en caballos de fuerza es una buena analogía. Su automóvil probablemente tiene muchos más caballos de fuerza de los que necesita para ir diariamente al trabajo y es capaz de desplazarse a velocidades de más de 120 mph (190 kph). Tener la potencia adicional es bueno para la aceleración en las rampas de entrada a las autopistas y para evitar el peligro, pero no significa que sea aconsejable conducir el automóvil por la carretera a toda velocidad y potencia durante largos períodos de tiempo. No lo es. Si lo duda, pregúntele a su mecánico local o a la policía. De manera similar, recomendamos que use amplificadores y receptores con valor de potencia nominal mayor que los límites de administración de potencia de nuestros altavoces, porque tener potencia adicional para máximos de poca duración conduce a mejor calidad de sonido, máxima gama dinámica y salida de alto volumen sin esfuerzo. Pero le recomendamos enfáticamente que no aplique a diario a sus altavoces la potencia máxima de su amplificador o receptor.

Los altavoces se pueden dañar cuando se hace funcionar un amplificador, independientemente de su potencia en vatios, a más volumen del que puede producir con claridad. El funcionamiento a este volumen puede producir altos niveles de distorsión audible originada en el amplificador, lo cual puede agregar un sonido discordante y arenoso a lo que se está escuchando. **Si oye distorsión, baje el volumen o arriésguese a dañar los altavoces.** Casi cualquier altavoz se puede dañar, independientemente de su valor nominal de potencia, si se sube el volumen del amplificador o el receptor hasta la distorsión y más.

## ELIMINACION DEL PRODUCTO

Es posible que haya leyes y/o reglamentos internacionales, nacionales y/o locales sobre la eliminación de este producto. Para obtener información más detallada, comuníquese con el distribuidor a quien le compró este producto de Polk Audio o al importador o distribuidor en su país. Puede obtener una lista de importadores y distribuidores de Polk Audio en el sitio Web de Polk Audio, [www.polkaudio.com](http://www.polkaudio.com), o comuni-cándose con Polk Audio: 5601 Metro Drive, Baltimore, Maryland 21215, USA. Teléfono: +1 410 358-3600.



## ASISTENCIA O SERVICIO TECNICO

Si después de seguir las instrucciones de conexión usted sigue teniendo dificultades, vuelva a comprobar todas las conexiones de cables. Si logra aislar el problema en el altavoz, comuníquese con el distribuidor autorizado de Polk Audio donde compró el altavoz o con el Servicio al Cliente de **Polk Audio llamando al 800-377-7655** (de lunes a viernes de 9 a.m. a 6 p.m., hora estándar del Este, sólo en EE.UU.) o por correo electrónico a [polkcs@polkaudio.com](mailto:polkcs@polkaudio.com). Fuera de los EE.UU., llame al 410-358-3600. Hay artículos sobre cómo hacer las cosas en audio, preguntas frecuentes y manuales en línea en nuestro galardonado sitio Web [www.polkaudio.com/home](http://www.polkaudio.com/home).

## HAGA INVENTARIO

Dentro de cada contenedor de altavoz, debe haber lo siguiente:

### OWM5

- (1) altavoz L/C/R OWM5
- (1) pedestal
- (1) tira de esponja
- (2) almohadillas adhesivas de goma
- Soporte inclinado de montaje en la pared
- Manual de la serie OWM
- Tarjeta de registro
- Plantilla de montaje en la pared

### OWM3

- (2) altavoces Surround/Satellite OWM3
- (2) pedestales
- (2) tiras de esponja
- (4) almohadillas adhesivas de goma
- Manual de la serie OWM
- Tarjeta de registro
- Plantilla de montaje en la pared

**Nota importante:** Si alguna pieza falta o está dañada, o si el altavoz no funciona, comuníquese inmediatamente con Servicios de Apoyo al Cliente, llamando al 800-377-7655.

**WICHTIGE SICHERHEITSHINWEISE**

Dieses Produkt wurde nach den strengsten Qualitäts- und Sicherheitsnormen entworfen und hergestellt. Sie sollten aber bei der Installation und beim Betrieb einige Sicherheitshinweise beachten.

1. Lesen Sie die Anleitung durch. Sie sollten vor Inbetriebnahme des Systems alle Sicherheits- und Betriebshinweise lesen.
2. Heben Sie die Anleitung auf. Sie sollten die Sicherheits- und Betriebshinweise aufheben, um in Zukunft auf sie zugreifen zu können.
3. Beachten Sie die Warnungen. Alle Warnungen an den Geräten und in den Bedienungsanleitungen müssen befolgt werden.
4. Folgen Sie den Anweisungen. Alle Betriebsanweisungen müssen befolgt werden.
5. Reinigung. Ziehen Sie vor Reinigung des Geräts den Stecker aus der Steckdose. Verwenden Sie keine flüssigen Reinigungsmittel oder Sprays. Benutzen Sie zur Reinigung ein feuchtes Tuch.
6. Zubehör. Verwenden Sie ausschließlich vom Hersteller empfohlenes Zubehör, da anderes Zubehör Gefahren hervorrufen könnte.
7. Wasser und Feuchtigkeit. Verwenden Sie diese Geräte nicht in der Nähe von Wasser—beispielsweise nahe einer Badewanne, einem Waschbecken, einem Spülbecken, einem Waschkessel, in einem feuchten Keller, in der Nähe eines Swimmingpools usw.
8. Zubehör. Stellen Sie diese Geräte nicht auf einen Wagen, einen Ständer, ein Stativ, eine Halterung oder einen Tisch, wenn diese nicht stabil sind. Die Audio-/Video-Produkte könnten sonst herunterfallen und bei Kindern oder Erwachsenen schwere Verletzungen verursachen sowie die Produkte schwer beschädigen. Verwenden Sie ausschließlich Wagen, Ständer, Stative, Halterungen oder Tische, die vom Hersteller empfohlen oder mit den Geräten verkauft wurden. Die Befestigung der Geräte sollte entsprechend den Herstelleranweisungen erfolgen und es müssen vom Hersteller empfohlene Befestigungsteile verwendet werden.
9. Lüftung. Die Schlitze und Öffnungen am Gehäuse dienen der Lüftung und sichern den zuverlässigen Betrieb der Geräte und schützen sie vor Überhitzung. Deshalb dürfen diese Öffnungen nicht blockiert oder verdeckt werden. Man darf diese Öffnungen nie dadurch blockieren, dass man die Produkte auf ein Bett, ein Sofa, einen Teppich oder eine ähnliche Oberfläche stellt. Dieses Produkt sollte nie in der Nähe von Heizkörpern oder Warmlufteintrittsöffnungen aufgestellt werden. Dieses Produkt sollte nie in ein Bücherregal oder ein Rack eingebaut werden, es sei denn, es wurde für ausreichende Lüftung gesorgt oder die Herstelleranweisungen wurden befolgt.
10. Stromversorgung. Dieses Produkt darf nur mit der auf den Etiketten angegebenen Stromversorgung betrieben werden. Wenn Sie Fragen über die Stromversorgung in Ihrem Heim haben, wenden Sie sich bitte an einen Fachhändler oder das örtliche Stromversorgungsunternehmen.
11. Erdung oder Polarisierung (nur für Nordamerika). Dieses Produkt verfügt über polarisierte Wechselstrom-Stecker (eine Klinke ist dicker als die andere). Dieser Stecker passt nur auf eine Weise in die Steckdose. Dies stellt

eine Sicherheitsfunktion dar. Wenn Sie den Stecker nicht voll einstecken können, sollten Sie ihn umdrehen. Wenn der Stecker immer noch nicht passt, sollten Sie die veraltete Steckdose durch einen Elektriker ersetzen lassen. Sie sollten die Sicherheitsfunktion des polarisierten Steckers nicht umgehen.

12. Schutz des Netzkabels. Das Netzkabel sollte so verlegt werden, dass es weder belastet noch durch darauf oder dagegen platzierte Objekte geknickt wird, vor allem bei Steckern, Zusatzsteckdosen und beim Ausgang aus dem Gerät.
13. Blitzschutz. Um dieses Audio-/Videoprodukt während eines Gewitters oder längerer Perioden zu schützen, in denen es unbeaufsichtigt ist und nicht benutzt wird, sollten Sie den Stecker herausziehen und das Antennen- oder Kabelsystem trennen. Dies verhindert durch Blitzschlag und Überspannungen verursachte Schäden am Produkt.
14. Stromleitungen. Ein Außenantennensystem sollte sich nicht in der Nähe von Stromleitungen oder anderen Stromkabeln befinden, oder an Stellen, von denen es auf solche Stromquellen fallen könnte. Bei der Installation einer Außenantenne sollte man extrem vorsichtig sein, keine Stromleitungen oder Stromkreise zu berühren, da dies tödliche Folgen haben könnte.
15. Überlastung. Überlasten Sie Steckdosen und Verlängerungskabel nicht, da dies zu Feuer oder Stromschlag führen könnte.
16. Eindringen von Objekten oder Flüssigkeiten. Schieben Sie nie Objekte durch Öffnungen in das Produkt, da diese unter Spannung stehende Teile berühren oder Kurzschlüsse erzeugen könnten, die zu Feuer oder Stromschlag führen. Lassen Sie nie irgendwelche Flüssigkeiten in dieses Audio-/Videoprodukt eindringen.
17. Wartung. Versuchen Sie nicht, dieses Produkt selbst zu warten, da Sie nach dem Öffnen und Entfernen der Abdeckungen gefährlichen Spannungen und anderen Gefahren ausgesetzt wären. Lassen Sie alle Wartungen von geschulten Kundendiensttechnikern durchführen.
18. Schäden, die eine Wartung erfordern. Trennen Sie das Produkt vom Stromnetz und lassen Sie unter folgenden Bedingungen eine Wartung von geschulten Kundendiensttechnikern durchführen:
  - a. Wenn das Netzkabel oder der Netzstecker beschädigt ist.
  - b. Wenn Flüssigkeit in das Produkt eingedrungen ist oder Objekte hineingefallen sind.
  - c. Wenn das Produkt Regen oder Feuchtigkeit ausgesetzt war.
  - d. Wenn das Produkt nicht richtig funktioniert, obwohl Sie der Betriebsanleitung folgen. Stellen Sie nur die von der Betriebsanleitung behandelten Regler ein, da eine Fehleinstellung anderer Regler zu Schäden führen kann und dann oft umfangreiche Reparaturen durch einen Kundendiensttechniker nötig werden.
  - e. Wenn das Produkt fallengelassen oder das Gehäuse beschädigt wurde.
  - f. Wenn sich die Leistung des Produkts deutlich ändert—deutet dies daraufhin, dass eine Wartung nötig ist.
19. Ersatzteile. Wenn Ersatzteile benötigt werden, müssen Sie sicherstellen, dass der Kundendiensttechniker vom Hersteller empfohlene oder gleichwertige Ersatzteile verwendet. Ein unzulässiger Austausch kann zu Feuer, Stromschlag oder anderen Gefährdungen führen.

**20. Sicherheitsüberprüfung.** Nach Abschluss einer Wartung oder Reparatur dieses Produkts sollten Sie den Kundendiensttechniker bitten, eine Sicherheit überprüfung durchzuführen, um festzustellen, ob das Produkt betriebsbereit ist.

**21. Wagen und Ständer.** Das Gerät sollte nur mit einem vom Hersteller empfohlenen Wagen oder Ständer verwendet werden. Gerät und Wagen sollten immer vorsichtig bewegt werden.



Schnelles Anhalten, zuviel Kraftanwendung und unebene Oberflächen können dazu führen, dass Gerät und Wagen umfallen. Beim Schieben des Wagens/Geräts sollten Sie vorsichtig sein, damit Wagen und Gerät nicht umkippen und Verletzungen verursachen.

**22.** Dieses Produkt ist nicht für den Einsatz im Freien vorgesehen.

## SICHERE BETRIEBSGRENZWERTE

Polk Audio legt für jeden seiner passiven (nicht verstärkten) Lautsprecher einen empfohlenen Verstärkungsbereich fest. Normalerweise wird dieser Wert als Leistungsbereich ausgedrückt, wie etwa 20-200 W (pro Kanal). Es ist wichtig, dass Sie bei der Auswahl eines Receivers oder Verstärkers für Ihre Polk-Lautsprecher verstehen, was diese Zahlen bedeuten. Die niedrigere Zahl ist die niedrigste Dauerleistung, die in einer typischen Hörumgebung einen akzeptablen Sound bietet. Die höhere Zahl verweist auf die höchste Leistung (pro Kanal), die mit Ihren Polk-Lautsprechern verwendet werden sollte. Diese Zahl sollte nicht mit der Belastbarkeit verwechselt werden und sagt nicht aus, dass der Lautsprecher diese Leistung langfristig verkraften kann. Wir geben einen breiten Belastungsbereich an, da nicht alle Elektronikhersteller die gleichen Messmethoden verwenden. Hochwertige Verstärker mit niedriger Belastbarkeit klingen sogar besser und lauter als minderwertige Verstärker mit hoher Belastbarkeit.

Die PS-Leistung eines Autos wäre ein guter Vergleich. Ihr Auto hat wahrscheinlich viel mehr PS als für die tägliche Fahrt zur Arbeit nötig ist und könnte mehr als 190 km/h erreichen. Diese Leistung ist für die Beschleunigung bei der Einfahrt in die Autobahn und bei der Vermeidung von Gefahrensituationen nützlich, aber es ist nicht empfehlenswert, längere Zeit mit Volltempo zu fahren. Wirklich. Fragen Sie einfach Ihren Automechaniker, wenn Sie das nicht glauben. Wir empfehlen analog dazu Verstärker und Receiver mit einer Leistung, die über der Belastbarkeit unserer Lautsprecher liegt, da die für kurze Leistungsspitzen verfügbare zusätzliche Leistung eine bessere Klangqualität, einen maximalen Dynamikbereich und eine mühelose Wiedergabe hoher Lautstärken ermöglicht. Aber Sie sollten auf keinen Fall die volle Leistung Ihres Verstärkers oder Receivers für den Dauerbetrieb verwenden.

Wenn ein Verstärker, ungeachtet seiner Leistung in Watt, lautere Musik abspielt, als er ohne Verzerrung produzieren kann, kann dies die Lautsprecher beschädigen. Bei einem Betrieb mit dieser Lautstärke kann der Verstärker sehr hohe, hörbare Verzerrungen erzeugen, welche die Musik rau und grob klingen lassen können. **Wenn Sie Verzerrungen hören, sollten Sie die Lautstärke reduzieren, damit Ihre Lautsprecher nicht beschädigt werden.** Sie können praktisch jeden Lautsprecher (ungeachtet der Belastbarkeit) beschädigen, wenn Sie einen Verstärker bis zu dem Punkt aufdrehen, wo Verzerrungen eintreten, oder noch darüber.

## ENTSORGUNG

Die Entsorgung dieses Produkts kann bestimmten internationalen, nationalen und/oder örtlichen Gesetzen und/oder Vorschriften unterliegen. Detaillierte Informationen hierzu erhalten Sie von dem Fachhändler, bei dem Sie dieses Produkt gekauft haben, oder vom Polk Audio-Importeur/Vertrieb in Ihrem Land. Eine Liste von Importeuren/ Vertriebsfirmen für Polk Audio erhalten Sie auf der Polk Audio-Website [www.polkaudio.com](http://www.polkaudio.com) oder von Polk Audio, 5601 Metro Drive, Baltimore, Maryland 21215, USA – Telefon: +1 410 358-3600.



## TECHNISCHER KUNDENDIENST UND SERVICE

Wenn Sie Probleme haben, nachdem Sie den Installationsanweisungen gefolgt sind, sollten Sie alle Kabelverbindungen nochmals prüfen. Wenn Sie zu dem Schluss kommen, dass das Problem am Lautsprecher liegt, kontaktieren Sie bitte den autorisierten Polk Audio-Händler, bei dem Sie den Lautsprecher gekauft haben, oder rufen den **Polk Audio-Kundendienst unter 800-377-7655** (M-F, 9-18 Uhr US-Ostküstenzeit, nur USA) an oder senden eine E-Mail an [polkcs@polkaudio.com](mailto:polkcs@polkaudio.com). Von außerhalb der USA rufen Sie +1 410-358-3600 an. Detaillierte Anweisungen, Antworten auf häufig gestellte Fragen und Online-Handbücher finden Sie auf der preisgekrönten Website [www.polkaudio.com/home](http://www.polkaudio.com/home).

## INHALT

In jeder Lautsprecherpackung sollten Sie Folgendes finden:

### OWM5

1. (1) OWM5 L/C/R-Lautsprecher
2. (1) Ständer
3. (1) Schaumstoffstreifen
4. (2) Selbstklebenden Gummifüßchen
5. Abgewinkelte Wandbefestigung
6. Handbuch für die OWM-Serie
7. Registrierungskarte
8. Wandbefestigungsschablone

### OWM3

1. (2) OWM3 Surround-/Satellitenlautsprecher
2. (2) Ständer
3. (2) Schaumstoffstreifen
4. (4) Selbstklebenden Gummifüßchen
5. Handbuch für die OWM-Serie
6. Registrierungskarte
7. Wandbefestigungsschablone

**Wichtiger Hinweis:** Falls Sie Schäden oder fehlende Teile bemerken, oder Ihr Lautsprecher nicht funktioniert, kontaktieren Sie bitte sofort den Polk Audio-Kundendienst unter +800-377-7655 (nur USA und Kanada, ansonsten +410-358-3600).

## ISTRUZIONI IMPORTANTI DI SICUREZZA

Questo prodotto è stato progettato e costruito in conformità a rigorosi standard di qualità e sicurezza; tuttavia occorre tenere presenti alcune precauzioni relative all'installazione e all'uso.

1. Prima di mettere in funzione l'impianto, leggere per intero le istruzioni per l'uso e la sicurezza.
2. Conservare le istruzioni per l'uso e la sicurezza.
3. Attenersi alle avvertenze apposte all'apparecchio e a quelle riportate nelle istruzioni per l'uso.
4. Seguire scrupolosamente tutte le istruzioni per l'uso e la sicurezza.
5. Pulizia: usare un panno umido per pulire l'apparecchio; prima di pulirlo scollegarlo dalla presa di corrente. Non usare né detersivi liquidi né aerosol.
6. Accessori: non utilizzare accessori non raccomandati dal produttore, in quanto possono creare pericoli.
7. Acqua e umidità: non usare l'apparecchio vicino all'acqua, ad esempio presso vasche da bagno, catini, lavandini, piscine, scantinati bagnati o luoghi simili.
8. Accessori: non collocare l'apparecchio su carrelli, sostegni, treppiedi, staffe, tavoli che non ne assicurino la stabilità; se cade, un apparecchio audio o video può causare gravi lesioni personali o danni alle cose. Usare solo una base raccomandata dal produttore o venduta insieme con l'apparecchio. Per qualsiasi operazione di fissaggio si devono seguire le istruzioni del produttore e adoperare gli accessori raccomandati.
9. Ventilazione: l'apparecchio ha varie feritoie per la ventilazione che ne assicurano il funzionamento affidabile prevenendo il surriscaldamento dei componenti e che non devono essere né coperte né ostruite, ad esempio posandolo su un letto, un divano, un tappeto o superfici simili. L'apparecchio non va mai messo vicino a un radiatore o a una bocchetta di riscaldamento né collocato in una struttura già predisposta, come uno scaffale o un rack, a meno che non si garantisca una ventilazione adeguata e si seguano le istruzioni del produttore.
10. Alimentazione: l'apparecchio deve essere alimentato solo alla tensione e corrente indicate sulla targhetta dati. Se non si è sicuri dei valori della tensione e corrente erogate dalle prese di corrente, consultare il rivenditore o la società dell'energia elettrica.
11. Messa a terra o polarizzazione: l'apparecchio è dotato di una spina polarizzata (ossia con uno spinotto più largo dell'altro) per corrente alternata, che può essere inserita nella presa di corrente in un solo modo a scopo di sicurezza. Se è impossibile inserire bene la spina, girarla; se ancora risulta impossibile inserirla, rivolgersi a un elettricista per fare sostituire la presa di corrente obsoleta. Non annullare la caratteristica di sicurezza della spina.
12. Cavo di alimentazione: collocarlo in modo da ridurre quanto più possibile il rischio che faccia inciampare o sia schiacciato da altri oggetti; prestare particolare attenzione al punto di entrata della spina nella presa di corrente e al punto di connessione tra il cavo e l'apparecchio.
13. Fulmini: per ulteriore protezione durante i temporali o se si lascia l'apparecchio incustodito e inutilizzato per lunghi periodi, scollegarlo dalla presa di corrente e

scollegare l'antenna o il cavo dell'impianto. Si preven-  
gono così danni causati da fulmini e sovracorrenti  
nella rete di alimentazione.

14. Linee elettriche: non collocare un impianto dotato di antenna esterna presso linee elettriche aeree o altri circuiti di alimentazione o illuminazione oppure in un punto da cui potrebbe andare a contatto di tali linee o circuiti. Quando si installa un impianto con antenna esterna occorre fare estrema attenzione a evitare di toccare tali linee o circuiti, in quanto il contatto può causare la morte.
15. Sovraccarico: per prevenire incendi e scosse elettriche, non sovraccaricare prese di corrente o prolunghe.
16. Entrata di oggetti e liquidi: non inserire mai oggetti di nessun tipo nell'apparecchio attraverso le feritoie, perché potrebbero toccare punti ad alta tensione o cortocircuitare componenti, causando incendio o scosse elettriche. Evitare di versare liquidi di qualsiasi tipo sull'apparecchio.
17. Manutenzione: non cercare di eseguire la manutenzione di questo prodotto, in quanto aprendo o rimuovendo le coperture si può essere esposti ad alte tensioni o altri pericoli. Rivolgersi sempre a personale qualificato.
18. Danni che richiedono un intervento: scollegare l'apparecchio dalla presa di corrente e rivolgersi a personale qualificato nei seguenti casi.
  - a. Danni alla spina o al cavo di alimentazione.
  - b. Si è versato un liquido sull'apparecchio o è caduto un oggetto al suo interno.
  - c. L'apparecchio è rimasto esposto alla pioggia o all'acqua.
  - d. L'apparecchio non funziona normalmente quando si seguono le istruzioni per l'uso. Agire solo sui comandi descritti nelle istruzioni, in quanto un uso improprio di altri comandi potrebbe causare danni e spesso richiedere un intervento significativo da parte di un tecnico qualificato.
  - e. L'apparecchio è caduto o l'involucro è stato danneggiato.
  - f. L'apparecchio presenta una variazione notevole rispetto alle prestazioni previste; ciò indica la necessità di una manutenzione.
19. Ricambi: accertarsi che il tecnico addetto alla manutenzione usi ricambi specificati dal produttore o aventi le stesse caratteristiche dei componenti originali. Una sostituzione non autorizzata può causare incendio, scosse elettriche o altri pericoli.
20. Verifica di sicurezza: una volta completate eventuali operazioni di manutenzione o riparazione, richiedere al tecnico addetto di eseguire le verifiche necessarie per stabilire che l'apparecchio funzioni correttamente.
21. Carrelli e sostegni: l'apparecchio deve essere adoperato solo con un carrello o un sostegno raccomandato dal produttore. Se l'apparecchio è collocato su un carrello, il sistema va spostato con cautela; un arresto brusco, l'applicazione di una forza eccessiva o una superficie irregolare possono farlo ribaltare e causare lesioni personali.
22. Questo prodotto non è concepito per l'uso all'aperto.



## LIMITI DI SICUREZZA IN RELAZIONE AL FUNZIONAMENTO

Polk Audio specifica l'intervallo di amplificazione raccomandato per ciascuno dei suoi diffusori passivi (non amplificati). In genere tale specifica viene espressa come un intervallo di potenza, ad esempio 20-200 watt (per canale). È importante capire il significato di questi valori quando si deve scegliere un ricevitore o un amplificatore per un diffusore Polk. Il valore minimo indica il livello più basso di potenza continua che assicura prestazioni accettabili in un tipico ambiente di ascolto, mentre il valore massimo indica il livello più alto di potenza per canale che deve essere applicato con un diffusore Polk e non va confuso con la "potenza nominale" né implica che al diffusore si possa applicare tale livello di potenza a lungo termine. Polk Audio specifica un ampio intervallo di potenza in quanto non tutti i produttori di apparecchi elettronici usano lo stesso metodo per specificare la potenza nominale; infatti, il suono di amplificatori di alta qualità è migliore e più alto del suono di amplificatori di qualità inferiore, anche quando questi ultimi hanno potenze nominali maggiori.

La potenza di un'automobile offre una buona analogia. Un'automobile può sviluppare una potenza di gran lunga superiore a quella necessaria per il normale uso quotidiano in città e può raggiungere una velocità superiore a 160 km/h. Poter disporre di questa potenza supplementare è utile quando si deve accelerare su una rampa d'accesso di autostrada o per evitare un pericolo, ma ciò non significa che sia opportuno viaggiare in autostrada alla massima potenza e velocità per lunghi periodi di tempo, come un meccanico o la polizia stradale potrebbero subito confermare. Analogamente, è consigliabile adoperare amplificatori e ricevitori con potenza nominale superiore a quella dei diffusori, in quanto poter disporre di una certa potenza supplementare per picchi di breve durata consente di ottenere qualità migliore del suono, massima gamma dinamica e uscita senza problemi ad alto volume. Ma suggeriamo vivamente di non fare funzionare l'amplificatore o il ricevitore alla massima potenza per l'ascolto prolungato.

I diffusori possono danneggiarsi se l'amplificatore, indipendentemente dalla sua potenza nominale, viene fatto funzionare a livelli di ascolto superiori a quelli generabili con nitidezza; i livelli molto alti e udibili della distorsione che si genererebbe in queste condizioni nell'amplificatore potrebbero aggiungere ai suoni tonalità stridenti. **Se il suono è distorto, bisogna abbassare il volume per non rischiare di danneggiare i diffusori.** Facendo funzionare un amplificatore oltre il punto di distorsione si può danneggiare un diffusore indipendentemente dalla sua potenza nominale.

## SMALTIMENTO DEL PRODOTTO

Seguire le norme internazionali, nazionali e locali per lo smaltimento di questo prodotto. Per ulteriori informazioni, contattare il proprio rivenditore oppure l'importatore/distributore nel proprio Paese. Per ottenere un elenco di importatori/distributori, visitare il sito Web Polk Audio [www.polkaudio.com](http://www.polkaudio.com) oppure contattare Polk Audio all'indirizzo 5601 Metro Drive, Baltimore, Maryland 21215, USA - Telefono: +1 410 358-3600.



## SERVIZIO DI ASSISTENZA

Se dopo aver seguito le istruzioni per il collegamento si hanno problemi, controllare di nuovo tutte le connessioni. Una volta isolato il problema al diffusore, contattare il rivenditore Polk Audio presso cui lo si è acquistato o il centro di assistenza **Polk Audio al numero 800-377-7655** (lunedì-venerdì, dalle 09.00 alle 18.00, fuso orario EST, solo negli Stati Uniti) o per e-mail all'indirizzo [polkcs@polkaudio.com](mailto:polkcs@polkaudio.com). Fuori degli Stati Uniti chiamare il numero 001-410-358-3600. Per ulteriori informazioni, tra cui articoli pratici sui sistemi audio, domande frequenti (FAQ) e manuali online, visitare il nostro sito Web [www.polkaudio.com/home](http://www.polkaudio.com/home).

## CONTENUTO

La scatola di ciascun sistema deve contenere i seguenti componenti:

### OWM5

1. (1) Diffusore sx/c/dx OWM5
2. (1) Base
3. (1) Striscia in schiuma poliuretana
4. (2) Piedini in gomma con striscia adesiva
5. Staffa per fissaggio a parete ad angolo
6. Manuale Serie OWM
7. Scheda di registrazione
8. Dima per il fissaggio a parete

### OWM3

1. (2) Diffusori surround/satellite OWM3
2. (2) Basi
3. (2) Strisce in schiuma poliuretana
4. (4) Piedini in gomma con striscia adesiva
5. Manuale Serie OWM
6. Scheda di registrazione
7. Dima per il fissaggio a parete

**Nota Bene:** Se mancano componenti o si rilevano danni oppure se il diffusore non funziona, contattare immediatamente il servizio clienti Polk Audio al numero 800-377-7655.

**INSTRUÇÕES DE SEGURANÇA IMPORTANTES**

Este produto foi projetado e fabricado para atender a rigorosos padrões de qualidade e segurança. Entretanto, existem algumas precauções de instalação e operação específicas que o usuário deve conhecer:

1. Leia as instruções. Todas as instruções de segurança e operação devem ser lidas antes de usar o sistema.
2. Guarde as instruções. As instruções de segurança e operação devem ser guardadas para consulta futura.
3. Fique atento aos avisos. Todos os avisos afixados aos aparelhos e presentes nas instruções de operação devem ser observados.
4. Siga as instruções. Todas as instruções de operação e uso devem ser seguidas.
5. Limpeza. Desligue o aparelho da tomada elétrica antes de limpá-lo. Não use produtos de limpeza líquidos nem aerossóis. Use um pano úmido para a limpeza.
6. Acessórios. Não use acessórios não recomendados pelo fabricante do produto, pois podem colocar a segurança em risco.
7. Água e umidade. Não use estes aparelhos próximos de água—por exemplo, próximos de uma banheira, lavabo, pia de cozinha ou tanque de lavar roupa, em um porão úmido ou próximos de uma piscina ou locais semelhantes.
8. Bases de apoio. Não coloque estes aparelhos sobre carrinhos, pedestais, tripés, suportes ou mesas instáveis. Os produtos podem cair, causando ferimentos graves em crianças ou adultos, bem como ficar danificados. Use apenas com um carrinho, pedestal, tripé, suporte ou mesa recomendado pelo fabricante ou vendido com os aparelhos. Toda instalação deve ser feita segundo as instruções do fabricante e deve-se usar os acessórios de instalação recomendados pelo fabricante.
9. Ventilação. Existem ranhuras e aberturas nas caixas para ventilação para assegurar o funcionamento confiável dos aparelhos e protegê-los contra superaquecimento. Estas aberturas não devem ser bloqueadas nem cobertas. Os produtos nunca devem ser colocados sobre uma cama, sofá, tapete ou superfícies semelhantes, pois as aberturas podem ser bloqueadas. Este produto nunca deve ser colocado próximo de um radiador ou saída de ar quente e não deve ser colocado em uma superfície embutida, como uma estante ou prateleira, a não ser que haja ventilação adequada ou as instruções do fabricante tenham sido observadas.
10. Fontes de alimentação. Este produto deve ser alimentado apenas pelo tipo de fonte de alimentação identificada nas etiquetas de especificação. Se tiver dúvidas quanto ao tipo de fonte de alimentação de sua residência, consulte o revendedor do aparelho ou a companhia de energia elétrica local.
11. Aterramento ou polarização. Este produto está equipado com plugue polarizado para linha de corrente alternada (um pino mais largo que o outro). Este plugue só se encaixará na tomada elétrica em uma posição específica. Este é um recurso de segurança. Se não conseguir inserir o plugue totalmente na tomada, tente na posição inversa. Se o plugue não se encaixar, entre em contato com um eletricista para trocar a tomada obsoleta. Não anule a função de segurança do plugue polarizado.
12. Proteção do cabo de alimentação. O cabo de alimentação elétrica deve ser posicionado de maneira a evitar que seja pisoteado ou pressionado por artigos que encostem nele. Deve-se dar atenção especial ao plugue, à extremidade conectada à tomada e à extremidade fixada ao aparelho.
13. Raios. Para maior proteção para este produto de áudio/vídeo durante uma tempestade elétrica ou quando for deixado sozinho e não for usado por longos períodos de tempo, desligue-o da tomada e desconecte a antena ou o sistema de cabo. Isto evitará que o produto seja danificado devido a raios e sobretensão na corrente elétrica.
14. Cabos elétricos. Não se deve instalar um sistema de antena externa próximo a cabos elétricos suspensos nem a outros tipos de circuitos de iluminação ou alimentação elétrica, nem onde possa cair sobre tais cabos ou circuitos elétricos. Ao instalar um sistema de antena externa, deve-se tomar muito cuidado para que não toque em tais cabos ou circuitos elétricos, pois o contato com eles pode ser fatal.
15. Sobrecarga. Não sobrecarregue as tomadas e extensões elétricas, pois isso pode gerar risco de incêndio ou choque elétrico.
16. Entrada de objetos e líquido. Nunca force nenhum tipo de objeto neste produto pelas aberturas, pois podem tocar em pontos com níveis de tensão elétrica perigosos ou curto-circuitar componentes e provocar incêndio ou causar choque elétrico. Nunca derrame qualquer tipo de líquido sobre este produto de áudio/vídeo.
17. Manutenção. Nunca tente fazer a manutenção deste produto por conta própria, pois poderá se expor a tensões perigosas ou a outros riscos ao abrir ou retirar as coberturas da unidade. Toda manutenção deve ser realizada por pessoal de manutenção qualificado.
18. Danos que exigem reparos. Desligue este produto da tomada elétrica e envie-o a pessoal de assistência técnica qualificado para serviços de manutenção nos seguintes casos:
  - a. Quando o cabo ou o plugue de alimentação elétrica estiver danificado.
  - b. Caso líquido tenha sido derramado ou objetos tenham caído dentro do produto.
  - c. Se o produto tiver sido exposto à chuva ou água.
  - d. Se o produto não funcionar normalmente ao seguir as instruções de operação. Ajuste apenas os controles descritos nas instruções de operação, pois o ajuste incorreto de outros controles pode causar danos e, em geral, requerer uma quantidade significativa de trabalho por parte de um técnico qualificado para restaurar o funcionamento normal do produto.
  - e. Se o produto sofreu uma queda ou seu invólucro tiver sido danificado.
  - f. Quando o produto apresentar uma mudança clara em desempenho—isto indica a necessidade de serviços de manutenção.
19. Peças de reposição. Quando for necessário trocar alguma peça, certifique-se de que o técnico use peças de reposição especificadas pelo fabricante ou que as peças tenham as mesmas características que a peça original. A troca não autorizada pode resultar em incêndio, choque elétrico ou outros riscos.
20. Verificação de segurança. Após a conclusão de qualquer serviço ou reparos feitos a este produto, solicite ao técnico que faça testes de segurança para determinar se está funcionando corretamente.

**21.** Carrinhos e pedestais. Os aparelhos só devem ser usados com um carrinho ou pedestal recomendado pelo fabricante. Quando usados em conjunto, mova o aparelho e o carrinho com cuidado.



Paradas repentinas, excesso de força e superfícies desliveladas podem fazer com que o aparelho e o carrinho virem. Ao usar o carrinho, tome cuidado ao movê-lo com o aparelho para evitar se ferir caso caia.

**22.** Este produto não se destina ao uso ao ar livre.

## LIMITES SEGUROS DE OPERAÇÃO

A Polk Audio especifica a faixa de amplificação para cada uma de suas caixas acústicas passivas (não amplificadas). Esta especificação é normalmente expressa como uma faixa de potência, como 20-200 W (por canal). É importante entender o significado desses números ao escolher um receptor ou um amplificador para as caixas acústicas Polk. O número menor indica a potência nominal contínua mais baixa que produzirá um desempenho aceitável em um ambiente de audição comum. O número maior indica a potência mais elevada por canal que deve ser usada com as caixas acústicas Polk. Este número não deve ser confundido com uma especificação de “potência máxima permissível” e não significa que a caixa acústica terá capacidade de reprodução a longo prazo desta quantidade de potência. Especificamos uma ampla gama de classificações porque nem todos os fabricantes de equipamentos eletrônicos usam o mesmo método de classificação de potência. Na verdade, amplificadores de alta qualidade com menor classificação têm reprodução sonora melhor e mais alta do que unidades de baixa qualidade com classificação mais elevada.

A potência do motor de um automóvel é uma boa analogia. Seu carro provavelmente tem muito mais potência do que precisa para suas viagens diárias e provavelmente pode atingir uma velocidade bem acima de 190 km/h. Ter esta potência adicional é útil para acelerar ao entrar em uma rodovia e evitar perigos (como fugir de zumbis que se alimentam de cérebros), mas não significa que é aconselhável dirigi-lo nas estradas à plena potência e máxima velocidade durante um período prolongado. Se estiver em dúvida, pergunte à polícia rodoviária. De maneira semelhante, recomendamos o uso de amplificadores e receivers com potência nominal acima dos limites da potência máxima permissível das caixas acústicas, pois a potência extra disponível para picos de curta duração promove melhor qualidade de som, máxima faixa dinâmica e reprodução de alto volume natural. No entanto, recomendamos enfaticamente que não use a potência plena do amplificador ou receptor para as reproduções sonoras cotidianas.

Os alto-falantes podem ser danificados quando um amplificador, independentemente de sua potência, for operado a níveis de reprodução mais elevados do que consegue produzir. A operação nesse volume pode resultar em níveis muito elevados de distorção audível a partir do amplificador, o que pode acrescentar um som desarmonioso e estridente ao áudio sendo reproduzido. **Se ouvir distorção, reduza o volume ou as caixas acústicas poderão ser danificadas.** É possível danificar praticamente qualquer caixa acústica, independentemente de sua potência, se o amplificador for utilizado além do ponto de distorção.

## DESCARTE DO PRODUTO

Algumas leis ou regulamentos internacionais, nacionais e/ou locais podem reger os procedimentos para descarte deste produto. Para obter informações mais detalhadas, entre em contato com a loja onde adquiriu o produto ou com o importador ou distribuidor da Polk Audio em seu país. Para obter uma lista dos importadores/distribuidores da Polk Audio, visite nosso website em [www.polkaudio.com](http://www.polkaudio.com) ou entre em contato com a Polk Audio pelo endereço 5601 Metro Drive, Baltimore, Maryland 21215, USA—Telefone: +1 410 358-3600.



## AJUDA OU ASSISTENCIA TECNICA

Se tiver alguma dificuldade depois de seguir as orientações de instalação, verifique as conexões dos cabos. Caso consiga isolar o problema ao alto-falante, entre em contato com o revendedor autorizado Polk Audio onde adquiriu o produto ou com o Serviço de Atendimento ao Cliente da **Polk Audio ligando para 1-800-377-7655** (de segunda a sexta-feira, das 9h00 às 18h00 do horário de Nova York—apenas nos EUA) ou por e-mail pelo endereço [polkcs@polkaudio.com](mailto:polkcs@polkaudio.com). Caso esteja em outro país, ligue para 1-410-358-3600. Nosso website premiado contém informações mais detalhadas, incluindo artigos informativos com procedimentos passo a passo, perguntas frequentes e manuais eletrônicos. Para obter essas e outras informações sobre áudio, visite [www.polkaudio.com/home](http://www.polkaudio.com/home).

## VERIFIQUE O CONTEUDO

Cada embalagem de caixa acústica contém:

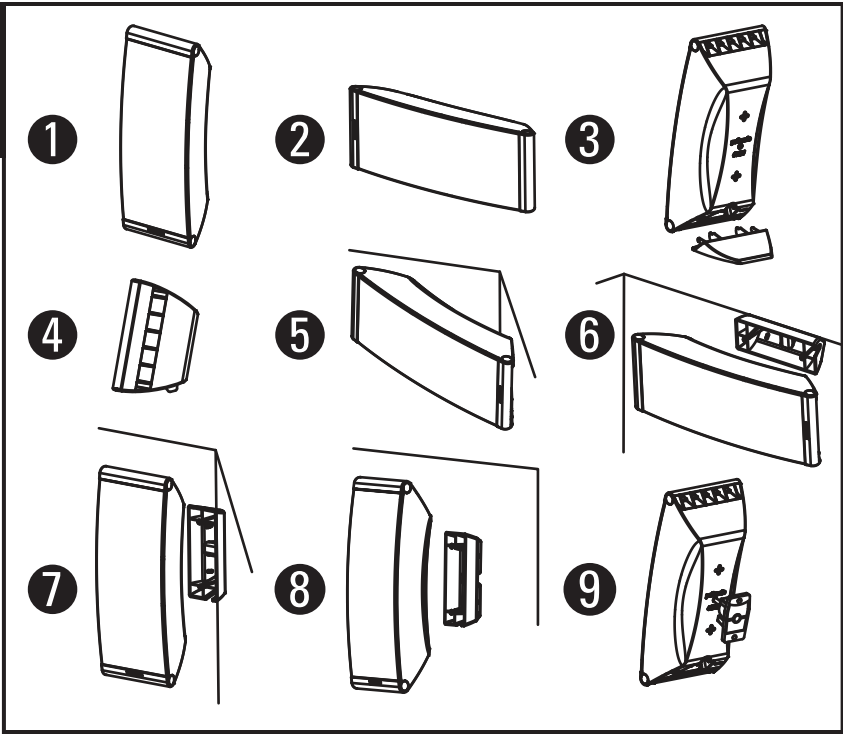
### OWM5

- (1) Caixa acústica OWM5 L/C/R
- (1) Suporte
- (1) Tira de espuma
- (2) Suportes de borracha com adesivo
- Suporte para instalação em parede em ângulo
- Manual da Série OWM
- Cartão de registro
- Modelo para instalação em parede

### OWM3

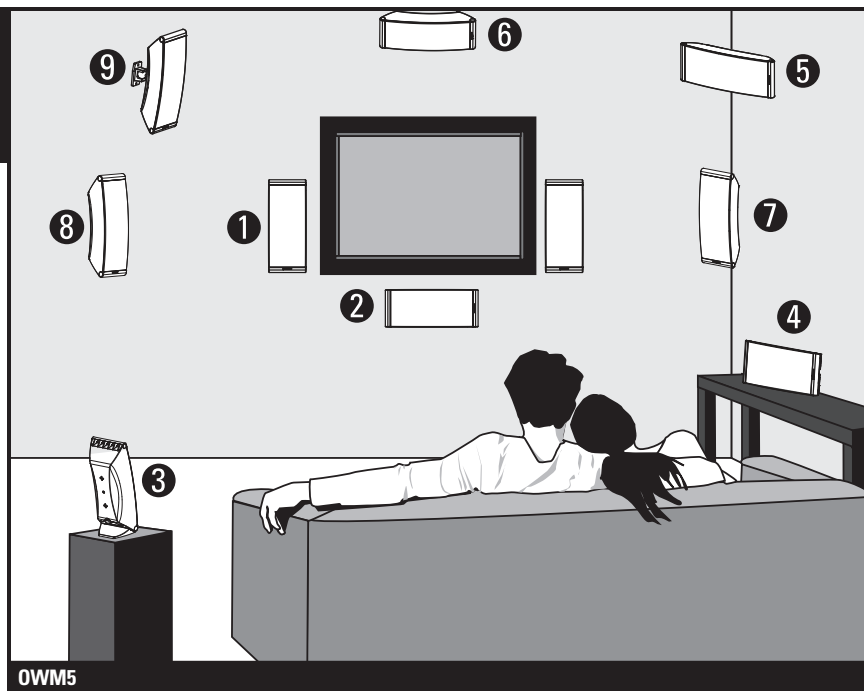
- (2) Caixas acústicas OWM3 surround/satélite
- (2) Suportes
- (2) Tiras de espuma
- (4) Suportes de borracha com adesivo
- Manual da Série OWM
- Cartão de registro
- Modelo para instalação em parede

**Observação importante:** Se algum componente estiver danificado ou faltando, ou se a caixa acústica não funcionar, avise imediatamente os Serviços de Suporte ao Cliente da Polk Audio pelo número 1-800-377-7655.



**FIGURE 1a & 1b—  
OWM5 MOUNTING OPTIONS**

- 1. Vertical Wall Mount**  
 Installation murale verticale  
 Montaje vertical en la pared  
 Vertikale Wandbefestigung  
 Fissaggio a parete in verticale  
 Montaje vertical en la pared
- 2. Horizontal Wall Mount**  
 Installation murale horizontale  
 Montaje horizontal en la pared  
 Horizontale Wandbefestigung  
 Fissaggio a parete in orizzontale  
 Montaje horizontal en la pared
- 3. Vertical Shelf Mount**  
 Installation sur étagère  
 Montaje en estantería  
 Regalbefestigung  
 Fissaggio su scaffale in verticale  
 Montaje en estantería
- 4. Horizontal Shelf Mount**  
 Installation horizontale sur étagère  
 Montaje horizontal en estantería  
 Horizontale Regalbefestigung  
 Fissaggio su scaffale in orizzontale  
 Montaje horizontal en estantería
- 5. Corner Mount**  
 Installation en coin  
 Montaje en la esquina  
 Eckenbefestigung  
 Fissaggio in un angolo  
 Installation en coin
- 6. Horizontal Ceiling Mount**  
 Installation à l'horizontale  
 au plafond  
 Montaje horizontal en cielo raso  
 Horizontale Deckenbefestigung  
 Fissaggio a soffitto in orizzontale  
 Instalação horizontal em parede
- 7. Vertical Corner Wall Mount  
 (with supplied bracket)**  
 Installation à la verticale en coin.  
 (avec support fourni)  
 Montaje vertical en esquina en la pared  
 (con el soporte suministrado)  
 Vertikale Ecken-Wandbefestigung  
 (mit beiliegender Halterung)  
 Fissaggio all'angolo di  
 una parete in verticale  
 (con la staffa in dotazione)  
 Instalação vertical em canto de  
 parede (com suporte fornecido)
- 8. Vertical 45° Wall Mount  
 (with supplied bracket)**  
 Installation murale à 45°  
 (avec support fourni)  
 Montaje vertical a 45° en la  
 pared (con el soporte suministrado)  
 Vertikale 45°-Wandbefestigung  
 (mit beiliegender Halterung)  
 Fissaggio a parete a 45°  
 in verticale (con la staffa  
 in dotazione)  
 Instalação vertical em parede  
 em 45° (com suporte fornecido)
- 9. Standard Articulating Wall Mount  
 Bracket (not included)**  
 Support mural articulé standard  
 (non compris)  
 Soporte estándar articulado de  
 montaje en la pared (no se incluye)  
 Bewegliche Standard-Wandhal-  
 terung (nicht im Lieferumfang)  
 Staffa articolata per fissaggio  
 a parete (non inclusa)  
 Suporte articulado padrão  
 para instalação em parede  
 (não incluído)



### FIGURE 1b—OWM5 SPEAKER PLACEMENT OPTIONS

The OWM5 L/C/R loudspeaker offers extraordinary flexibility when it comes to mounting options, with no less than nine (9) different locating possibilities. The OWM5 comes with an included corner bracket that enables the speaker to be mounted in a vertical corner wall mount or horizontal ceiling-corner configuration.

### FIGURE 1b—OWM5 OPTIONS D'INSTALLATION

L'enceinte L/C/R OWM5 fait preuve d'une polyvalence incroyable avec neuf (9) différentes options d'installation. Un support de coin (fourni) vous permet d'installer l'OWM5 à la verticale au coin du mur ou à l'horizontale au coin du plafond.

### FIGURA 1b—OWM5 OPCIONES DE UBICACION DEL ALTAVO

El altavoz L/C/R OWM5 ofrece una extraordinaria flexibilidad de montaje con un mínimo de nueve (9) opciones. El OWM5 viene con un soporte de esquina que permite montar el altavoz verticalmente en la esquina de la pared u horizontalmente en la esquina del cielo raso.

### ABBILDUNG 1b—OWM5 PLATZIERUNGSOPTIONEN DER LAUTSPRECHER

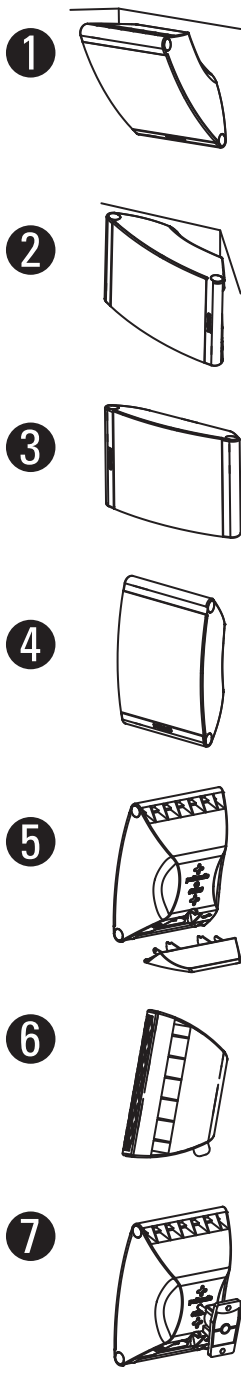
Der OWM5 L/C/R-Lautsprecher bietet eine außergewöhnliche Flexibilität hinsichtlich der Befestigungsoptionen und hat neun (9) verschiedene Platzierungsmöglichkeiten. Der OWM5 wird mit einer Eckenhalterung ausgeliefert, die die vertikale Befestigung in einer Ecke oder eine horizontale Decken-Ecke-Konfiguration ermöglicht.

### FIGURA 1b—OWM5 OPZIONI PER LA COLLOCAZIONE DEI DIFFUSORI

Il diffusore sx/c/dx OWM5 assicura una flessibilità straordinaria riguardo alla collocazione, permettendo di scegliere tra nove posizioni diverse. Al diffusore è acclusa una staffa che consente di fissarlo in verticale sull'angolo di una parete o in orizzontale su un angolo del soffitto.

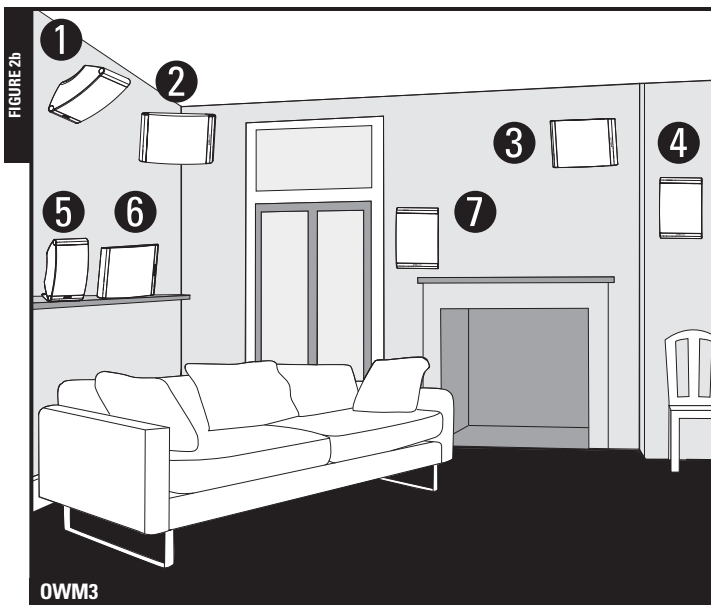
### FIGURA 1b—OWM5 OPÇÕES DE POSICIONAMENTO DA CAIXA ACUSTICA

A caixa acústica L/C/R OWM5 oferece flexibilidade extraordinária em termos de opções de instalação, com não menos que nove (9) possibilidades diferentes de posicionamento. A OWM5 é fornecida com um suporte de canto que permite que seja instalada em um canto de parede na posição vertical ou em um canto de teto na posição horizontal.



**FIGURE 2a & 2b—  
OWM3 MOUNTING OPTIONS**

1. Angled Wall Mount  
Installation murale à angle  
Montaje inclinado en la pared  
Abgewinkelte Wandbefestigung  
Fissaggio a parete ad angolo  
Installation murale à angle
2. Corner Mount  
Installation en coin  
Montaje en la esquina  
Eckenbefestigung  
Fissaggio in un angolo  
Installation en coin
3. Horizontal Wall Mount  
Installation murale horizontale  
Montaje horizontal en la pared  
Horizontale Wandbefestigung  
Fissaggio a parete in orizzontale  
Montaje horizontal en la pared
4. Vertical Wall Mount  
Installation murale verticale  
Montaje vertical en la pared  
Vertikale Wandbefestigung  
Fissaggio a parete in verticale  
Montaje vertical en la pared
5. Shelf Mount  
Installation sur étagère  
Montaje en estantería  
Regalbefestigung  
Fissaggio su scaffale in verticale  
Montaje en estantería
6. Horizontal Shelf Mount  
Installation horizontale sur étagère  
Montaje horizontal en estantería  
Horizontale Regalbefestigung  
Fissaggio su scaffale in orizzontale  
Montaje horizontal en estantería
7. Standard Articulating Wall  
Mount Bracket (not included)  
Support mural articulé  
standard (non compris)  
Soporte estándar articulado de  
montaje en la pared (no se incluye)  
Bewegliche Standard-Wandhalterung  
(nicht im Lieferumfang)  
Staffa articolata per fissaggio  
a parete (non inclusa)  
Suporte articulado padrão para  
instalação em parede (não incluído)



**FIGURE 2b—OWM3  
SPEAKER PLACEMENT OPTIONS**

The OWM3 Satellite/Surround Loudspeaker is an exceptionally versatile loudspeaker, offering seven (7) different placement options. The speaker mounts unobtrusively on a wall, either horizontally or vertically, on a wall and angled facing down, in a corner, on a shelf, again either horizontally or vertically, and from a standard articulating bracket (not included) that gives you the utmost in aiming flexibility. The OWM3 is capable of being part of a 2.1 2nd zone system, or as part of a 5.1, 6.1 or 7.1 surround system.

**FIGURE 2b—OWM3  
LES ENCEINTES AMBIPHONIQUES/SATELLITES**

OWM3 sont exceptionnellement polyvalentes offrant sept (7) différentes options d'installation. Elles s'installent discrètement au mur, à la verticale ou l'horizontale, au mur et dirigées vers le bas, dans un coin, sur une étagère (verticalement ou horizontalement) ou avec un support articulé standard (non compris) vous permettant de les diriger très facilement. Les OWM3 sont tout aussi performantes comme enceintes principales d'un petit système 2.1 qu'en configuration multiple d'un système ambiophonique 5.1, 6.1 ou 7.1.

**FIGURA 2b—OWM3  
OPCIONES DE UBICACION DEL ALTAVO**

El OWM3 Satellite/Surround es un altavoz extremadamente versátil que ofrece siete (7) opciones de ubicación. El altavoz se puede montar discretamente en la pared horizontal, vertical o inclinadamente hacia abajo; en una esquina; en una estantería, también horizontal o verticalmente; o en un soporte estándar articulado (no se incluye) que da un máximo de flexibilidad de orientación. El OWM3 puede formar parte de un sistema 2.1 de 2da zona o de un sistema surround 5.1, 6.1 ó 7.1.

**ABBILDUNG 2b—OWM3  
PLATZIERUNGSOPTIONEN DER LAUTSPRECHER**

Der OWM3 Surround-/Satellitenlautsprecher ist ein extrem vielseitiger Lautsprecher mit sieben verschiedenen Platzierungsoptionen. Man kann den Lautsprecher unauffällig horizontal oder vertikal an einer Wand platzieren, oder nach unten abgewinkelt, sowie in einer Ecke, auf einem Regal (ebenfalls horizontal oder vertikal), oder auf einer (nicht im Lieferumfang enthaltenen) beweglichen Standard-Wandhalterung, die die größte Ausrichtungsflexibilität bietet. Der OWM3 kann Teil eines 2.1-Systems für eine zweite Zone sein, oder Teil eines 5.1-, 6.1- oder 7.1-Surroundsystems.

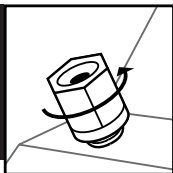
**FIGURA 2b—OWM3  
OPZIONI PER LA COLLOCAZIONE DEI DIFFUSORI**

Il diffusore surround/satellite OWM3, eccezionalmente versatile, offre sette opzioni per la collocazione; può essere fissato in modo non appariscente a una parete – in orizzontale, in verticale o ad angolo rivolto verso il basso – oppure in un angolo, su uno scaffale in orizzontale o in verticale, o anche mediante una staffa articolata (non inclusa) che dà la massima flessibilità permettendo di cambiare quando si vuole il punto verso cui è rivolto. L'OWM3 può fare parte di un impianto per la seconda zona 2.1 o di un impianto surround 5.1, 6.1 o 7.1.

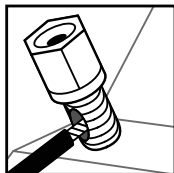
**FIGURA 2b—OWM3  
OPÇÕES DE POSICIONAMENTO DA CAIXA ACUSTICA**

A caixa acústica surround/satélite OWM3 é uma unidade excepcionalmente versátil, oferecendo 7 (sete) opções de posicionamento. Pode ser instalada na parede horizontal ou verticalmente, em ângulo, virada para baixo, em um canto, em uma prateleira na posição horizontal ou vertical, e encaixada em um suporte articulado padrão (não incluído) que proporciona o máximo em flexibilidade de direcionamento. A OWM3 pode ser usada como parte de um segundo sistema de zonas 2.1 ou de um sistema surround 5.1, 6.1 ou 7.1.

FIGURE 3



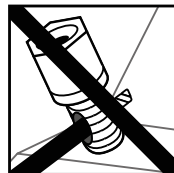
Loosen hex nut.  
Desserrer l'écrou.  
Afloje la tuerca hexagonal.  
Sechskantmutter lösen.  
Allentare il dado esagonale.  
Solte a porca hexagonal.



Insert speaker wire through hole.  
Insérer le fil du haut-parleur dans le trou.  
Insere el cable de altavoz a través del agujero.  
Lautsprecherdraht durch das Loch schieben.  
Inserire nel foro il cavo dell'altoparlante.  
Insira o cabo da caixa acústica através do orifício.



Tighten hex nut.  
Serrer l'écrou.  
Enrosque la tuerca de nuevo.  
Sechskantmutter festschrauben.  
Serrare il dado esagonale.  
Aperte a porca hexagonal.



Do not insert insulated section of speaker wire.  
Ne pas insérer la partie isolée du fil du haut-parleur.  
No inserte la parte aislada del cable de altavoz.  
Isolation des Lautsprecherdrahtes nicht in das Loch schieben.  
Non inserire nel foro un tratto isolato di cavo.  
Não insira a seção isolada do cabo da caixa acústica.

**FIGURE 3  
MAKING SPEAKER WIRE CONNECTIONS**

Do not insert insulated section of speaker wire.

**FIGURE 3  
CONNEXION AVEC DU FIL DE HAUT-PARLEUR**

N'insérez pas la section isolée du fil dans la borne.

**FIGURA 3  
CONEXIONES DE CABLE DE ALTAVOZ**

No inserte la sección aislada del cable de altavoz.

**ABBILDUNG 3  
ANSCHLUSS DER LAUTSPRECHERKABEL**

Isolierung des Lautsprecherdrahtes nicht in das Loch schieben.

**FIGURA 3  
CONNESSIONI DEI CAVI DEL DIFFUSORE**

Non inserire nel foro un tratto isolato di cavo.

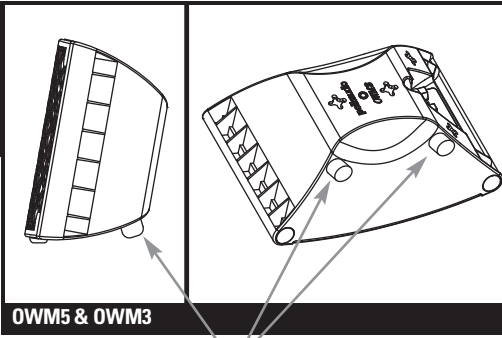
**FIGURA 3  
CONEXOES DOS CABOS DA CAIXA ACUSTICA**

Não insira a seção isolada do cabo da caixa acústica.

**To use Banana Plugs  
(US only):**

**Carefully pry out the binding post plugs  
to expose banana plug holes.**

**(This is for US owners only.)**



Affix Long Rubber Pads Here.	Lange Gummifüßchen hier anbringen.
Fixez les coussinets longs ici.	Attaccare i piedini lunghi qui.
Pegue las almohadillas largas aquí.	Grude os suportes de borracha longos aqui.

**FIGURE 4—OWM5 / OWM3 FOR HORIZONTAL SHELF MOUNTING**

Adhesive-backed rubber pads: peel and stick in corners of speaker enclosure.

**FIGURE 4—OWM5 / OWM3 INSTALLATION A L'HORIZONTALE SUR UNE ETAGERE**

Coussinets en caoutchouc autoadhésifs: retirez la pellicule protectrice et fixez les coussinets aux quatre coins de l'enceinte.

**FIGURA 4—OWM5 / OWM3 PARA EL MONTAJE HORIZONTAL EN ESTANTERIA**

Almohadillas adhesivas de goma. Quiteles el revestimiento y péguelas en las esquinas de la caja del altavoz.

**ABBILDUNG 4—OWM5 / OWM3 FÜR DIE HORIZONTALE REGALBEFESTIGUNG**

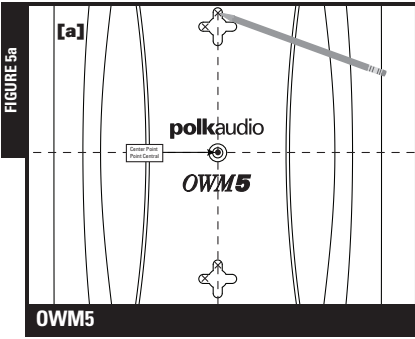
Selbstklebenden Gummifüßchen: abziehen und an den Ecken des Lautsprechergehäuses befestigen.

**FIGURA 4—OWM5 / OWM3 FISSAGGIO SU SCAFFALE IN ORIZZONTALE**

Piedini in gomma con striscia adesiva: staccare la striscia e attaccarli agli angoli della cassa.

**FIGURA 4—OWM5 / OWM3 PARA INSTALAÇÃO HORIZONTAL EM PRATELEIRA**

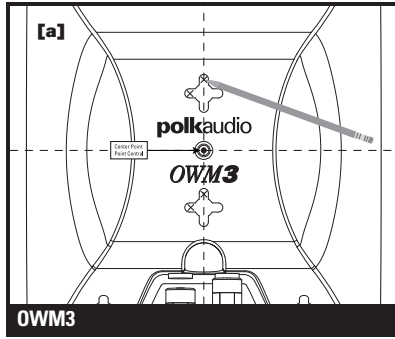
Suportes de borracha com adesivo: retire a proteção da superfície com adesivo e cole nos cantos da base da caixa acústica.



**FIGURE 5a**  
**VERTICAL/HORIZONTAL**  
**WALL MOUNT TEMPLATE**  
 Use template to mark mounting location.

**FIGURE 5a**  
**GABARIT POUR MONTAGE MURAL**  
**HORIZONTAL/VERTICAL**  
 Utilisez le gabarit pour marquer le lieu d'installation.

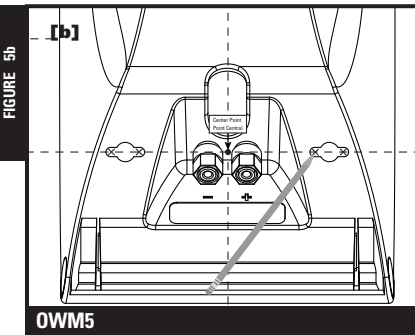
**FIGURE 5a**  
**VERTICAL / HORIZONTAL PLANTILLA**  
**DE MONTAJE EN LA PARED**  
 Marque la ubicación de montaje con la plantilla.



**ABBILDUNG 5a**  
**VERTIKAL/HORIZONTAL**  
**WANDBEFESTIGUNGSSCHABLONE**  
 Verwenden Sie die Schablone zur Markierung  
 der Befestigungsstelle.

**FIGURA 5a**  
**DIMA PER IL FISSAGGIO A PARETE**  
**IN VERTICALE O IN ORIZZONTALE**  
 Usare la dima per contrassegnare il punto di fissaggio.

**FIGURA 5a**  
**MODELO PARA INSTALAÇÃO**  
**VERTICAL/HORIZONTAL EM PAREDE**  
 Use o modelo para marcar a localização da instalação.



**FIGURE 5b**  
**CORNER WALL MOUNT TEMPLATE**  
 Use template to mark mounting location.

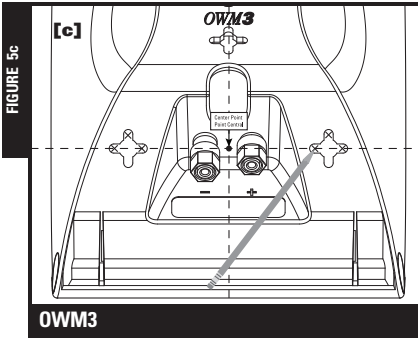
**FIGURE 5b**  
**GABARIT POUR MONTAGE MURAL EN COIN**  
 Utilisez le gabarit pour marquer le lieu d'installation.

**FIGURA 5b**  
**PLANTILLA DE MONTAJE**  
**EN LA ESQUINA DE LA PARED**  
 Marque la ubicación de montaje con la plantilla.

**ABBILDUNG 5b**  
**ECKEN-WANDBEFESTIGUNGSSCHABLONE**  
 Verwenden Sie die Schablone zur Markierung  
 der Befestigungsstelle.

**FIGURA 5b**  
**DIMA PER IL FISSAGGIO ALL'ANGOLO DI UNA PARETE**  
 Usare la dima per contrassegnare il punto di fissaggio.

**FIGURA 5b**  
**MODELO PARA INSTALAÇÃO EM CANTO NA PAREDE**  
 Use o modelo para marcar a localização da instalação.



**FIGURE 5c**  
**ANGLED/CORNER WALL**  
**MOUNT TEMPLATE**

Use template to mark mounting location.

**FIGURE 5c**  
**GABARIT POUR MONTAGE MURAL**  
**A ANGLE/EN COIN**

Utilisez le gabarit pour marquer le lieu d'installation

**FIGURA 5c**  
**INCLINADO / ESQUINA PLANTILLA**  
**DE MONTAJE EN LA PARED**

Marque la ubicación de montaje con la plantilla.

**ABBILDUNG 5c**  
**ABGEWINKELT/ECKE**  
**WANDBEFESTIGUNGSSCHABLONE**

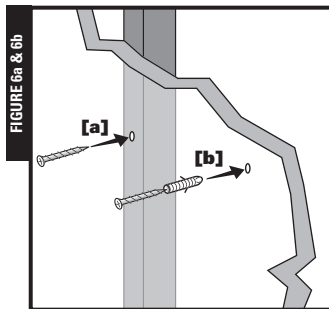
Verwenden Sie die Schablone zur Markierung der Befestigungsstelle.

**FIGURA 5c**  
**DIMA PER IL FISSAGGIO IN UN**  
**ANGOLO O A PARETE AD ANGOLO**

Usare la dima per contrassegnare il punto di fissaggio.

**FIGURA 5c**  
**MODELO PARA INSTALAÇÃO**  
**EM ANGULO/CANTO NA PAREDE**

Use o modelo para marcar a localização da instalação.



**FIGURE 6a & 6b**

Use #8 panhead screw for wall stud (6a), use #8 wall anchors with appropriate weight rating + screw for no wall stud (6b). Leave screws 1/4" - 1/8" (4mm) exposed.

Utilisez des vis #8 à tête cylindrique pour fixation sur un montant de mur (6a). Utilisez des ancrés de fixation #8 à portance appropriée avec vis conforme s'il n'y a pas de montant à l'endroit choisi (6b). Laissez les vis dépasser de 1/4" (6mm) à 1/8" (4mm).

Utilice tornillos n° 8 con cabeza troncocónica en paredes con parales internos (6a). Utilice tornillos y anclas de pared n° 8 con valor nominal de peso adecuado en paredes sin parales internos (6b). Deje que el tornillo sobresalga de 1/4 de plg. a 1/8 de plg. (6mm a 4mm).

Verwenden Sie eine Flachkopfschraube (Nr. 8) für Wände mit Ständerprofil (6a), bzw. Dübel und Schrauben ausreichender Stärke für Wände ohne Ständerprofil (6b). Lassen Sie die Schrauben 4 mm herausstehen.

Se la parete è di legno, usare viti a testa tronco-conica N. 8 (6a), altrimenti usare viti e tasselli N. 8 (6b) adatti al peso da sostenere. Lasciare le viti da 1/4" - 1/8" (4 mm) esposte.

Use um parafuso de cabeça cilíndrica no 8 para viga de parede (6a); use buchas de parede no 8 com classificação de peso apropriada + parafuso para locais sem viga de parede (6b). Deixe 4 mm dos parafusos expostos.

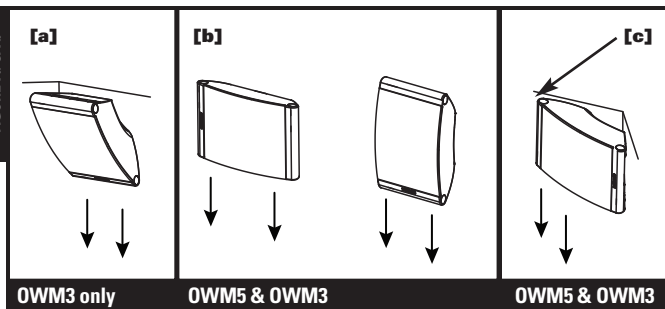


FIGURE 7a &amp; 7b

**a/b)** Slide the speaker down on the screw head to catch the keyhole slots.

**c)** When mounting on a corner wall, affix foam strips to the opposite surface from the keyhole to prevent the speaker cabinet from vibrating against wall.

**a/b)** Glissez l'enceinte sur les têtes de vis jusqu'à ce que les encoches en trou de serrure s'enclenchent.

**c)** Pour installer l'OMW5/OWM3 en coin, utilisez les supports en trou de serrure situés sur son panneau oblique arrière (avec bornes). Avant de l'installer, fixez les bandes de mousse aux surfaces obliques latérales de l'enceinte pour prévenir la vibration du caisson contre les murs.

**a/b)** Deslice el altavoz sobre las cabezas de los tornillos hasta engancharlos en las ranuras en forma de cerradura de los altavoces.

**c)** Cuando se monte en la esquina entre dos paredes, fije las tiras de espuma en la superficie opuesta a la superficie en que va la ranura en forma de ojo de cerradura para evitar que la caja del altavoz vibre contra la pared.

**a/b)** Schieben Sie den Lautsprecher auf die Schraube herunter, so dass diese in das Befestigungsloch einrastet. Bringen Sie bei der Befestigung in einer Ecke Schaumstoff streifen an der dem Befestigungsloch gegenüberliegenden Oberfläche an, um ein Vibrieren des Lautsprechergehäuses an der Wand zu verhindern.

**a/b)** Fare scorrere il diffusore verso il basso sulla esta delle viti, in modo che queste si inseriscano nelle apposite scanalature.

**c)** Quando si fissa il diffusore in un angolo, attaccare le strisce in schiuma poliuretanicca alla superficie opposta al foro che serve ad appendere il diffusore, per evitare che la cassa vibri contro la parete.

**a/b)** Deslice a caixa acústica para baixo sobre as cabeças dos parafusos para que se encaixem nas ranhuras em forma de fechadura.

**c)** Para instalar em um canto de parede, cole as tiras de espuma na superfície oposta do orifício em formato de fechadura para evitar que a caixa acústica vibre contra a parede.

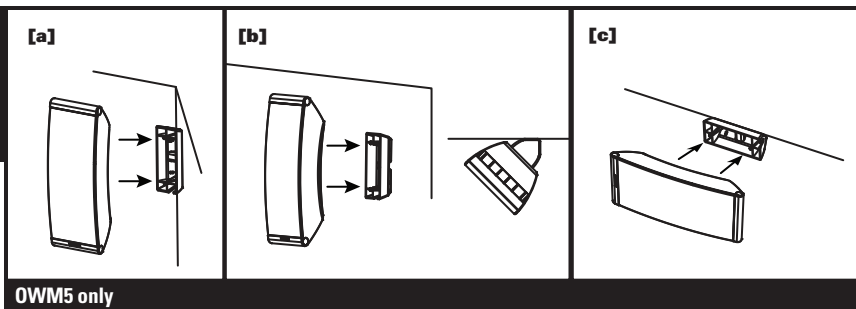


FIGURE 8a, 8b &amp; 8c

**OWM5 MOUNTING BRACKET OPTIONS**

The corner bracket offers three mounting possibilities. The mounting screws that attach the loudspeaker to the bracket have been pre-installed.

To attach the loudspeaker to the bracket, slide the speaker down on the screw heads to catch the keyhole slots.

**OPTIONS DU SUPPORT DE L'OWM5**

Le support en coin offre trois possibilités d'installation. Les vis de montage qui fixent l'enceinte au support ont été préinstallées.

Pour fixer l'enceinte au support, glissez l'enceinte sur les têtes de vis pour enclencher les fentes en trou de serrure.

**OPCIONES DEL SOPORTE DE MONTAJE DEL OWM5**

El soporte de esquina ofrece tres posibilidades de montaje. Los tornillos de montaje que fijan el altavoz en el soporte vienen instalados de antemano.

Para fijar el altavoz en el soporte, deslice el altavoz sobre las cabezas de los tornillos para que encajen en las ranuras en forma de ojo de cerradura.

**OWM5 BEFESTIGUNGSHALTERUNGSOPTIONEN**

Die Eckenhalterung bietet drei Installationsoptionen. Die Befestigungsschrauben, mit denen der Lautsprecher an der Halterung befestigt wird, sind vorinstalliert.

Um den Lautsprecher an der Halterung zu befestigen, bewegen Sie ihn an den Schraubköpfen entlang nach unten, bis die Schraubköpfe in den Befestigungsschlitze sind.

**OPZIONI PER LA STAFFA DI FISSAGGIO DELL'OWM5**

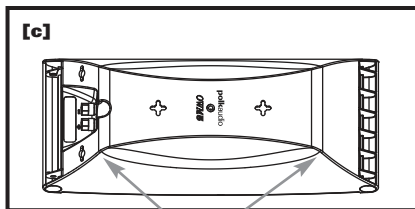
La staffa da angolo offre tre possibilità di fissaggio. Le viti che collegano il diffusore alla staffa sono state già inserite.

Per fissare il diffusore alla staffa, farlo scorrere verso il basso sulle teste delle viti in modo che queste si introducano nelle apposite scanalature.

**OPÇÕES DE SUPORTE PARA INSTALAÇÃO DA OWM5**

O suporte de canto oferece três possibilidades de instalação. Os parafusos de instalação que fixam a caixa acústica ao suporte foram pré-instalados.

Para prender a caixa acústica no suporte, deslize-a para baixo sobre as cabeças dos parafusos para que se encaixem nos orifícios em forma de fechadura.



**Important Note:** OWM5 ceiling corner mounting with bracket—apply small pieces of foam padding to the corners as indicated in the illustration.

**Note importante:** Installation de l'OWM5 avec support au coin du plafond—tel qu'illustré, appliquez des petits morceaux de mousse aux coins.

**Nota importante:** OWM5 Montaje con soporte en la esquina del cielo raso—aplique pequeños pedazos de almohadilla de esponja en las esquinas como se indica en la ilustración.

**Wichtiger Hinweis:** OWM5 Decken/Ecke-Befestigung mit Halterung—bringen Sie, wie in der Abbildung gezeigt, kleine Schaumstoffstreifen an den Ecken an.

**Nota Bene:** Fissaggio dell'OWM5 a un angolo del soffitto mediante la staffa—applicare piccoli pezzi della striscia in schiuma poliuretanicana come indicato nell'illustrazione.

**Observação importante:** Instalação da OWM5 em canto de parede com suporte—Coloque pedaços pequenos de espuma nos cantos, como indicado na ilustração.

**FIGURE 9**

Clean cabinet with a damp cloth.  
Do not use furniture polish on cabinet.

**FIGURE 9**

Nettoyez l'enceinte avec un chiffon humide.  
N'utilisez pas de poli à meuble.

**FIGURA 9**

Limpie la caja con un paño húmedo.  
No limpie la caja con lustramuebles.

**ABBILDUNG 9**

Gehäuse mit feuchtem Tuch reinigen.  
Verwenden Sie keine Möbelpolitur für das Gehäuse.

**FIGURA 9**

Pulire la cassa con un panno umido.  
Non utilizzare prodotti lucidanti per mobili.

**FIGURA 9**

Limpe a caixa com um pano úmido.  
Não use polidor de móveis na caixa.

**SPECIFICATIONS**

For performance specifications on the OWM Series Speakers, visit our website [www.polkaudio.com](http://www.polkaudio.com).

**FICHE TECHNIQUE**

Pour la fiche technique des enceintes OWM Series, visitez notre site web: [www.polkaudio.com](http://www.polkaudio.com).

**ESPECIFICACIONES**

Para ver especificaciones de rendimiento de los altavoces de la serie OWM, visite nuestro sitio Web [www.polkaudio.com](http://www.polkaudio.com).

**DATEN**

Sie finden die Leistungsdaten der OWM-Lautsprecherreihe auf unserer Website: [www.polkaudio.com](http://www.polkaudio.com).

**DATI TECNICI**

Per i dati tecnici dei diffusori OWM visitare il nostro sito web, [www.polkaudio.com](http://www.polkaudio.com).

**ESPECIFICAÇÕES**

Para obter informações sobre as especificações das caixas acústicas da série OWM, visite nosso website em [www.polkaudio.com](http://www.polkaudio.com).

## LIMITED FIVE YEAR WARRANTY

Polk Audio, Inc., warrants to the original retail purchaser only. This warranty will terminate automatically prior to its stated expiration if the original retail purchaser sells or transfers the product to any other party.

Polk Audio, Inc., warrants, to the original retail purchaser only, that the LOUDSPEAKER(S), PASSIVE CROSSOVER COMPONENT(S) and ENCLOSURE on this Polk Audio Loudspeaker Product will be free from defects in material and workmanship for a period of five (5) years from the date of original retail purchase from a Polk Audio Authorized Dealer.

Furthermore, Polk Audio, Inc., warrants, to the original retail purchaser only, that any AMPLIFIER OR OTHER ELECTRONIC COMPONENT that may be included in this Polk Audio Loudspeaker Product will be free from defects in material and workmanship for a period of three (3) years from the date of original retail purchase from a Polk Audio Authorized Dealer.

To allow Polk Audio to offer the best possible warranty service, please register your new product online at: [www.polkaudio.com/registration](http://www.polkaudio.com/registration) or call Polk customer service 800-377-7655 in the USA and Canada (outside the USA: 410-358-3600) within ten (10) days of the date of original purchase. Be sure to keep your original purchase receipt.

Defective Products must be shipped, together with proof of purchase, prepaid insured to the Polk Audio Authorized Dealer from whom you purchased the Product, or to the Factory at 2550 Britannia Boulevard, Suite A, San Diego, California 92154. Products must be shipped in the original shipping container or its equivalent; in any case the risk of loss or damage in transit is to be borne by you. If upon examination at the Factory or Polk Audio Authorized Dealer it is determined that the unit was defective in materials or workmanship at any time during this Warranty period, Polk Audio or the Polk Audio Authorized Dealer will, at its option, repair or replace this Product at no additional charge, except as set forth below. All replaced parts and Products become the property of Polk Audio. Products replaced or repaired under this warranty will be returned to you, within a reasonable time, freight prepaid.

This warranty does not include service or parts to repair damage caused by accident, disaster, misuse, abuse, negligence, inadequate packing or shipping procedures, commercial use, voltage inputs in excess of the rated maximum of the unit, cosmetic appearance of cabinetry not directly attributable to defect in materials or workmanship, or service, repair, or modification of the Product which has not been authorized or approved by Polk Audio. This warranty shall terminate if the Serial number on the Product has been removed, tampered with or defaced.

This warranty is in lieu of all other expressed Warranties. If this Product is defective in materials or workmanship as warranted above, your sole remedy shall be repair or replacement as provided above. In no event will Polk Audio, Inc. be liable to you for any incidental or consequential damages arising out of the use or inability to use the Product, even if Polk Audio, Inc. or a Polk Audio Authorized Dealer has been advised of the possibility of such damages, or for any claim by any other party. Some states do not allow the exclusion or limitation of consequential damages, so the above limitation and exclusion may not apply to you.

All implied warranties on this Product are limited to the duration of this expressed Warranty. Some states do not allow limitation on how long an implied Warranty lasts, so the above limitations may not apply to you. This Warranty gives you specific legal rights, and you also may have other rights which vary from state to state.

This Warranty applies only to Products purchased in Canada, the United States of America, its possessions, and U.S. and NATO armed forces exchanges and audio clubs.

The Warranty terms and conditions applicable to Products purchased in other countries are available from the Polk Audio Authorized Distributors in such countries.

## GARANTIE LIMITÉE DE 5 ANS

La garantie de Polk Audio, Inc., n'est valide que pour l'acheteur au détail original. La garantie sera automatiquement annulée avant sa date d'expiration spécifiée si l'acheteur original vend ou transfère le produit à tout autre parti.

Polk Audio, Inc., garantit - à l'acheteur au détail original seulement - que le ou les HAUT-PARLEUR(S), COMPOSANTE(S) DE FILTRE PASSIF et CAISSON(S) de ce produit Polk Audio seront exempts de tout défaut attribuable aux pièces d'origine et à la main d'oeuvre pour une période de cinq (5) ans à partir de la date de l'achat au détail original chez un revendeur agréé Polk Audio.

En outre, Polk Audio, Inc., garantit - à l'acheteur au détail original seulement - que TOUT AMPLIFICATEUR OU TOUT AUTRE COMPOSANTE ÉLECTRONIQUE qui pourrait faire partie de ce produit Polk Audio sera exempt de tout défaut attribuable aux pièces d'origine et à la main d'oeuvre pour une période de cinq (3) ans à partir de la date de l'achat au détail original chez un revendeur agréé Polk Audio.

Pour permettre à Polk Audio de vous offrir le meilleur service de garantie possible, veuillez enregistrer votre nouveau produit en ligne à l'adresse web: [www.polkaudio.com/registration](http://www.polkaudio.com/registration) - ou contactez le Service à la Clientèle de Polk au 800-377-7655 aux États-Unis et au Canada (à l'extérieur des É.U.: 410-358-3600) dans les dix (10) jours suivant la date de l'achat original. Assurez-vous de conserver votre reçu d'achat original.

Les produits défectueux doivent être expédiés, avec une preuve d'achat, francs de port et assurés, au revendeur agréé Polk Audio de qui vous avez acheté le produit, ou à l'usine Polk Audio, 2550 Britannia Boulevard, Suite A, San Diego, California 92154.

Les produits doivent être expédiés dans leur carton d'expédition original ou dans un contenant équivalent. Le propriétaire doit assumer tout risque de perte ou de dommage en transit. Si, suite à l'examen du produit à l'usine Polk ou chez le marchand agréé Polk Audio, il est déterminé que la défectuosité est imputable aux matériaux d'origine ou à la main d'oeuvre au cours de la période de la garantie spécifiée, Polk Audio ou le revendeur Polk Audio, à sa guise, réparera ou remplacera le produit sans frais additionnels et selon les conditions décrites ci-dessous.

Toute pièce ou produit remplacé devient la propriété de Polk Audio. Les produits réparés ou remplacés sous la garantie vous seront expédiés francs de port dans un délai raisonnable.

Cette garantie n'inclut pas le service ou les pièces nécessaires à la réparation des dommages provoqués par accident, désastre, abus, négligence, mode d'expédition ou emballage inadéquat, utilisation commerciale, tensions supérieures au maximum prescrit pour l'unité, aspect visuel du meuble non directement attribuable à un défaut de pièces d'origine ou de main d'oeuvre, ou par le service, la réparation, ou toute modification du produit qui n'a pas été autorisé ou approuvé par Polk Audio. Cette garantie sera annulée si le numéro de série sur le produit a été enlevé, altéré ou falsifié.

Cette garantie prend préséance sur toutes autres garanties énoncées. Si la défectuosité de ce produit est imputable aux pièces d'origine ou à la main d'oeuvre selon les conditions de la garantie exprimées ci-dessus, votre seul recours sera la réparation ou le remplacement selon les conditions décrites ci-dessus.

Dans aucun cas Polk Audio, Inc. pourra-t-elle être tenue responsable pour tout dommage accessoire ou indirect causé par l'utilisation ou par l'incapacité d'utilisation du produit, même si Polk Audio, Inc. ou un revendeur agréé Polk Audio, a été avisé de la possibilité de tel dommage, ou pour toute réclamation par tout autre parti.

Certains états ne permettant pas l'exclusion ou la limitation des dommages indirects, les limitations et exclusions exprimées ci-dessus pourraient ne pas s'appliquer dans votre cas.

Toutes les garanties tacites sur ce produit sont limitées à la durée de la garantie énoncée. Certains états ne permettant pas la limitation de la durée d'une garantie tacite, les limitations ci-dessus pourraient ne pas s'appliquer dans votre cas. Cette garantie vous accorde des droits légaux spécifiques; vous pourriez également avoir d'autres droits qui pourraient varier d'état en état.

Cette garantie s'applique seulement aux produits achetés au Canada, aux États-Unis d'Amérique et ses possessions, et dans les clubs audio et d'échange des forces armées des É.U. et de l'OTAN. Les modalités et les conditions de garantie applicables aux produits achetés dans d'autres pays sont disponibles chez les distributeurs agréés Polk Audio établis dans ces pays.

## ENGLISH

Polk Audio is a Directed Electronics company which trades on NASDAQ under the symbol DEIX. Investor information can be found at <http://investor.directed.com>.

Polk Audio, Polk, PowerPort, Dynamic Balance, F/X, Atrium, Big Speaker Sound Without The Big Speaker, High Velocity Compression Drive, Acoustic Resonance Control, ARC Port, Casket Basket, I-Sonic, SurroundBar & SDA are registered trademarks of Britannia Investment Corporation used under license by Polk Audio, Incorporated. Polk Audio Designs & miDock are trademarks of Britannia Investment Corporation used under license by Polk Audio, Incorporated.

## FRANÇAIS

Polk Audio est une compagnie de la Directed Electronics inscrite à la NASDAQ sous le symbole DEIX. Pour des informations boursières visitez : <http://investor.directed.com>.

Polk Audio, Polk, PowerPort, Dynamic Balance, F/X, Atrium, Big Speaker Sound Without The Big Speaker, High Velocity Compression Drive, Acoustic Resonance Control, ARC Port, Casket Basket, I-Sonic, SurroundBar & SDA sont des marques de commerces déposées de la Britannia Investment Corporation utilisées sous licence par Polk Audio, Incorporated. Polk Audio Designs et miDock sont des marques de commerce de la Britannia Investment Corporation utilisées sous licence par Polk Audio, Incorporated.

## ESPAÑOL

Polk Audio es una empresa de Directed Electronics, la cual tiene operaciones bursátiles en el índice NASDAQ bajo el símbolo DEIX. Hay información para inversionistas en <http://investor.directed.com>.

Polk Audio, Polk, PowerPort, Dynamic Balance, F/X, Atrium, Big Speaker Sound Without The Big Speaker, High Velocity Compression Drive, Acoustic Resonance Control, ARC Port, Casket Basket, I-Sonic, SurroundBar y SDA son marcas comerciales registradas de Britannia Investment Corporation usadas por Polk Audio Incorporated bajo licencia. Polk Audio Designs y miDock son marcas comerciales de Britannia Investment Corporation usadas por Polk Audio Incorporated bajo licencia.

## DEUTSCH

Polk Audio ist ein Unternehmen der Directed Electronics-Gruppe, die bei NASDAQ unter dem Symbol DEIX gehandelt wird. Investoreninformationen finden Sie unter <http://investor.directed.com>.

Polk Audio, Polk, PowerPort, Dynamic Balance, F/X, Atrium, Big Speaker Sound Without The Big Speaker, High Velocity Compression Drive, Acoustic Resonance Control, ARC Port, Casket Basket, I-Sonic, SurroundBar & SDA sind eingetragene Marken der Britannia Investment Corporation, die unter Lizenz von Polk Audio, Incorporated verwendet werden. Polk Audio Designs & miDock sind Marken der Britannia Investment Corporation, die unter Lizenz von Polk Audio, Incorporated verwendet werden.

## ITALIANO

Polk Audio è un'azienda Directed Electronics, quotata sul listino NASDAQ con il simbolo DEIX. Per informazioni concernenti gli investitori visitare il sito <http://investor.directed.com>.

Polk Audio, Polk, PowerPort, Dynamic Balance, F/X, Atrium, Big Speaker Sound Without The Big Speaker, High Velocity Compression Drive, Acoustic Resonance Control, ARC Port, Casket Basket, I-Sonic, SurroundBar & SDA sono marchi registrati di Britannia Investment Corporation utilizzati su licenza da Polk Audio, Incorporated. Polk Audio Designs e miDock sono marchi registrati di Britannia Investment Corporation, utilizzati su licenza da Polk Audio, Incorporated.

## PORTUGUESE

A Polk Audio é uma empresa da Directed Electronics, negociada na NASDAQ com o símbolo DEIX. Informações para investidores estão disponíveis em <http://investor.directed.com>.

Polk Audio, Polk, PowerPort, Dynamic Balance, F/X, Atrium, Big Speaker Sound Without The Big Speaker, High Velocity Compression Drive, Acoustic Resonance Control, ARC Port, Casket Basket, I-Sonic, SurroundBar e SDA são marcas registradas da Britannia Investment Corporation usadas sob licença pela Polk Audio, Incorporated. Polk Audio Designs e miDock são marcas comerciais da Britannia Investment Corporation usadas sob licença pela Polk Audio, Incorporated.

**polkaudio®**

**5601 METRO DRIVE  
BALTIMORE, MARYLAND 21215  
800-377-7655 (US & CAN, OUTSIDE US 410-358-3600)  
WWW.POLKAUDIO.COM**

HBP1680-B

