

VEVOR[®]

TOUGH TOOLS, HALF PRICE

Technical Support and E-Warranty Certificate

www.vevor.com/support

TRAMPOLINE MAT ASSEMBLY

MODEL: SDKC20240628CGQ \ SDKC2024Q40628CGQ \
SDKC202406YY28CGQ \ SDKC2024XT0626QGQ \
SDKC2024Y06U58CGQ \ SDKC0628QYL42P0 \
SDKC202369CCZECGG

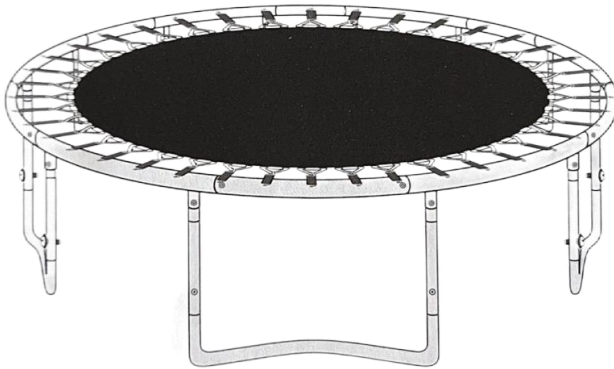
We continue to be committed to provide you tools with competitive price. "Save Half", "Half Price" or any other similar expressions used by us only represents an estimate of savings you might benefit from buying certain tools with us compared to the major top brands and does not necessarily mean to cover all categories of tools offered by us. You are kindly reminded to verify carefully when you are placing an order with us if you are actually Saving Half in comparison with the top major brands.

VEVOR®

TOUGH TOOLS, HALF PRICE

TRAMPOLINE MAT ASSEMBLY

MODEL: SDKC20240628CGQ \ SDKC2024Q40628CGQ \
SDKC202406YY28CGQ \ SDKC2024XT0626QGQ \ SDKC2024Y06U58CGQ \
SDKC0628QYL42PO \ SDKC202369CCZECGG



TYPES-ROUND

NEED HELP? CONTACT US!

Have product questions? Need technical support? Please feel free to contact us:

Technical Support and E-Warranty Certificate
www.vevor.com/support

This is the original instruction, please read all manual instructions carefully before operating. VEVOR reserves a clear interpretation of our user manual. The appearance of the product shall be subject to the product you received. Please forgive us that we won't inform you again if there are any technology or software updates on our product.

Thank you for choosing Our TRAMPOLINE MAT ASSEMBLY for all your trampoline and trampoline replacement needs!

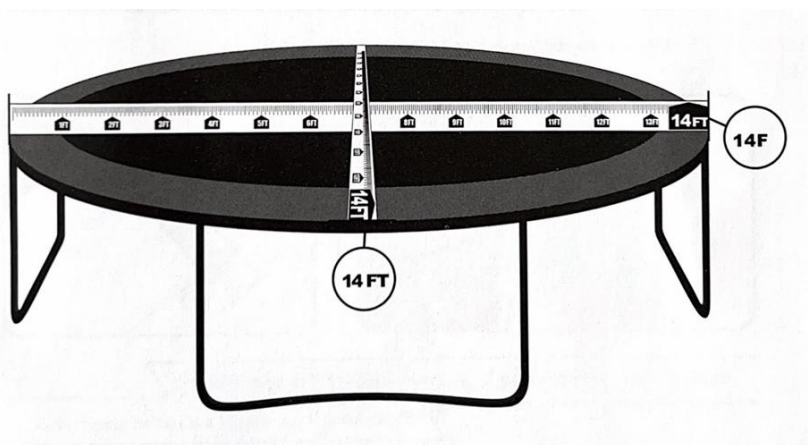
Simply follow the assembly and safety instructions in this manual and you will soon be starting your exercise program for a happier, healthier and more fun lifestyle!

Before you Begin to install your new Jumping Mat, please verify that the mat you purchased is the correct size for your trampoline. To ensure that the trampoline mat you bought is the right size, Please follow the steps below:

Measuring Tips for Jumping Mat

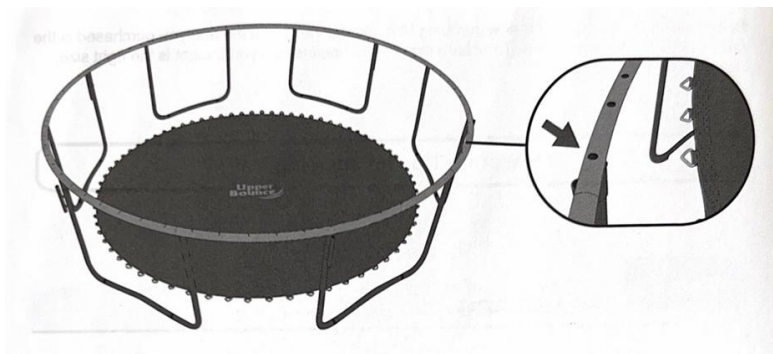
Step1. FRAME SIZE

Measure your frame from one outer edge to the other with a measuring tape. Do this Both vertically and horizontally across the center of the trampoline. Make sure it is From the outer edge so that you get the correct measurements.



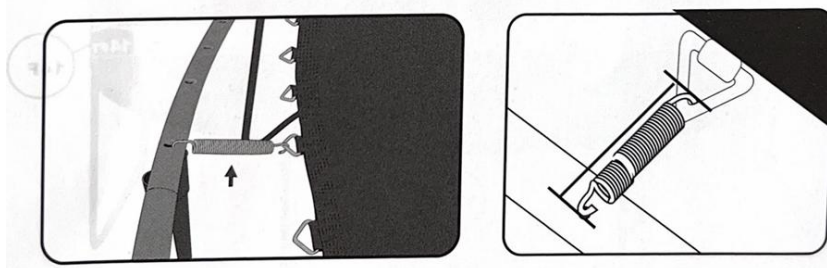
Step2. AMOUNT OF SPRING HOLES

Count the amount of spring holes on your trampoline frame.



Step3. SIZE OF THE SPRINGS

Measure the spring size from hook to hook unstretched.



Based on the

1) Frame Size 2) Spring Amount 3) Spring Size

Determine if you bought the correct jumping mat.

IMPORTANT NOTICE



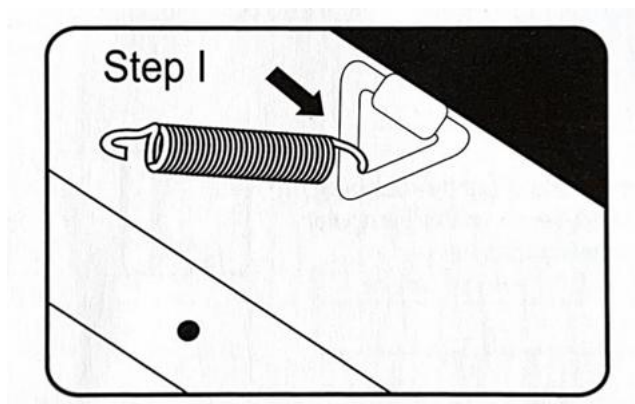
1. Be careful where you place your hands during spring assembly as connector points can pinch!
2. We recommend at least 2 people participate in assembling the Jumping Mat.

NOTE:

You will need to have a **Spring tool** To help you install the springs For this mat to the frame (Included in the package).

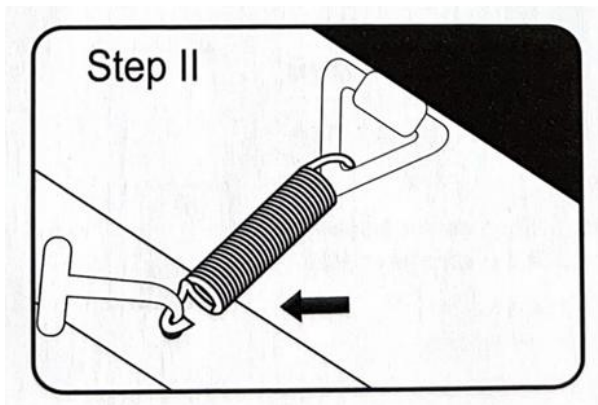
How to use the spring pulling tool

Step1: Hook the more rounded end of the spring onto the trampoline mat's triangular rings.



Step2: Extend the spring pull tool and link it up with the other end of the spring. Pull the tool In the direction of the trampoline frame until the spring head is lined up with the hole in.

The trampoline frame. Slide the spring end into the hole as you remove the tool.

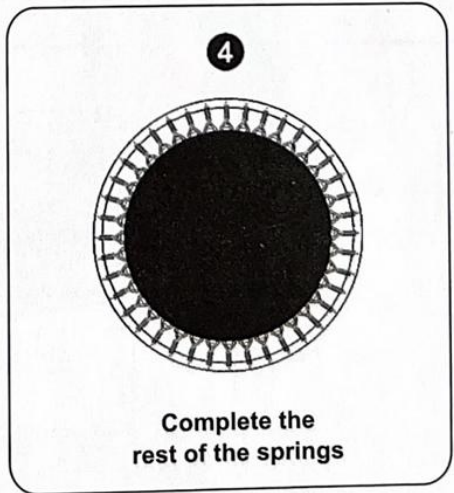
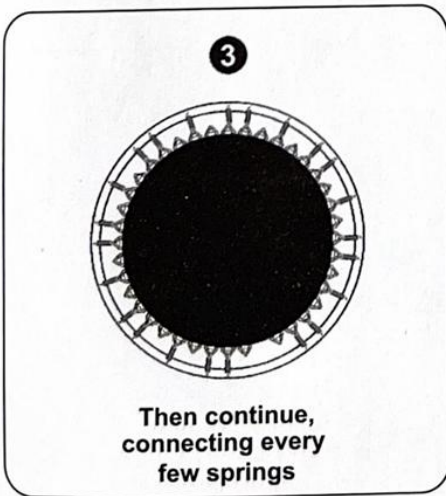
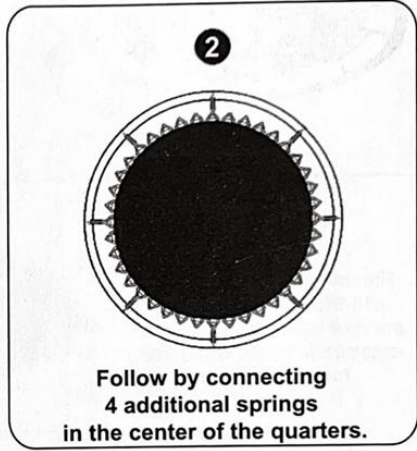
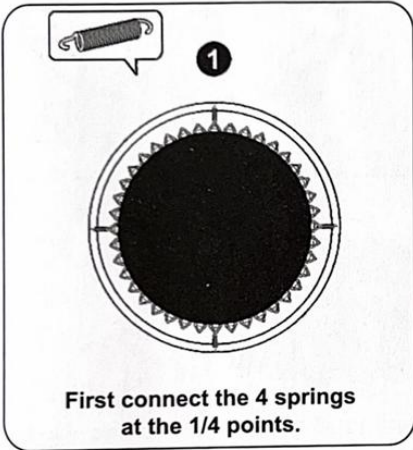


See below the Pattern of the springs assembly according to your frame style

SPRING ASSEMBLY PATTERN

ROUND/OVAL

Note: Make sure the v-rings between the springs matches the number of holes in the frame between the springs.



Parameters

	padded jumping diameter (inch)	Adapted to the outer diameter of the trampoline frame (ft)	Adapted spring length (inch)	V-Ring Material	Number of V-rings (pcs)
SDKC20240628CGQ	127	12	5.5	mild steel	72
SDKC2024Q40628CGQ	136	13	7	mild steel	80
SDKC202406YY28CGQ	150	14	5.5	mild steel	72
SDKC2024XT0626QGQ	147	14	6.5-7	mild steel	72
SDKC2024Y06U58CGQ	147	14	7	mild steel	96
SDKC0628QYL42PO	161	15	6.5	mild steel	96
SDKC202369CCZECGG	159	15	7	mild steel	96

Our Customer Service Department staff are trained in the details of all trampolines and will help you find the right part to get you bouncing again. We never forget our goal... Get the Upper Bounce!

Manufacturer: Shandong Kaicheng's Sport Goods Co.,Ltd

Address: Town of Sishili, Yishui County,Linyi City, Shandong Province,China

Imported to AUS: SIHAO PTY LTD. 1 ROKEVA STREETEASTWOOD NSW 2122 Australia

Imported to USA: Sanven Technology Ltd. Suite 250, 9166 Anaheim Place, Rancho Cucamonga, CA 91730

UK	REP
-----------	------------

YH CONSULTING LIMITED. C/O YH Consulting Limited Office 147, Centurion House, London Road, Staines-upon-Thames, Surrey, TW18 4AX

EC	REP
-----------	------------

E-CrossStu GmbH
Mainzer Landstr.69,
60329 Frankfurt am Main.

VEVOR[®]

TOUGH TOOLS, HALF PRICE

Technical Support and E-Warranty Certificate

www.vevor.com/support

VEVOR®

TOUGH TOOLS, HALF PRICE

Technique Certificat d'assistance et de garantie électronique

www.vevor.com/support

ASSEMBLAGE DU TAPIS DE TRAMPOLINE

MODÈLE: SDKC20240628CGQ \ SDKC2024Q40628CGQ \
SDKC202406YY28CGQ \ SDKC2024XT0626QGQ \
SDKC2024Y06U58CGQ \ SDKC0628QYL42P0 \
SDKC202369CCZECGG

Nous continuons à nous engager à vous fournir des outils à des prix compétitifs. « Économisez la moitié », « Moitié prix » ou toute autre expression similaire utilisée par nous uniquement représente une estimation des économies dont vous pourriez bénéficier en achetant certains outils avec nous par rapport aux grandes marques et ne signifie pas nécessairement couverture toutes les catégories d'outils que nous proposons. Nous vous rappelons de bien vouloir vérifier soigneusement lorsque vous passez une commande chez nous si vous êtes réellement Économie

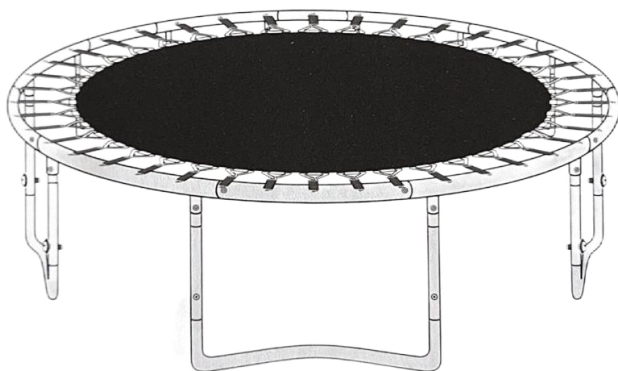
Moitié par rapport aux plus grandes marques.

VEVOR®

TOUGH TOOLS, HALF PRICE

TRAMPOLINE MAT ASSEMBLY

MODÈLE : SDKC20240628CGQ \ SDKC2024Q40628CGQ \
SDKC202406YY28CGQ \ SDKC2024XT0626QGQ \ SDKC2024Y06U58CGQ \
SDKC0628QYL42PO \ SDKC202369CCZECGG



TYPES-RONDS

BESOIN D'AIDE? CONTACTEZ-NOUS!

Vous avez des questions sur nos produits ? Vous avez besoin d'une assistance technique ? N'hésitez pas à nous contacter :

Assistance technique et certificat de garantie électronique

www.vevor.com/support

Il s'agit de la notice d'utilisation d'origine. Veuillez lire attentivement toutes les instructions du manuel avant de l'utiliser. VEVOR se réserve le droit d'interpréter clairement notre manuel d'utilisation. L'apparence du produit dépend du produit que vous avez reçu. Veuillez nous excuser, nous ne vous informerons plus si des mises à jour technologiques ou logicielles sont disponibles sur notre produit.

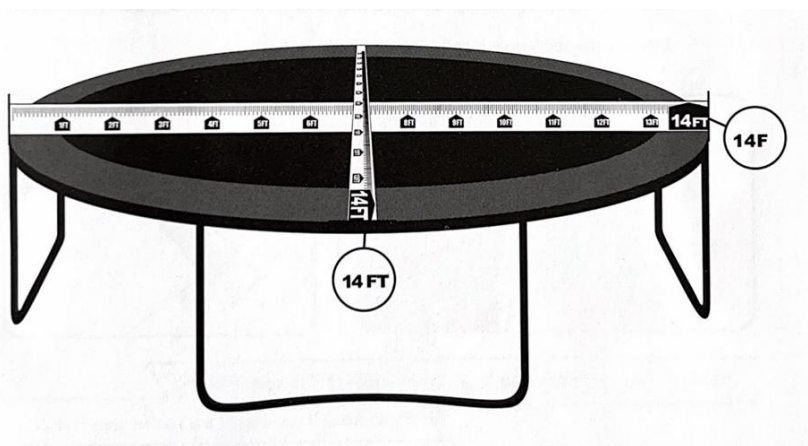
Merci d'avoir choisi notre ASSEMBLAGE DE TAPIS DE TRAMPOLINE pour tous vos besoins de trampoline et de remplacement de trampoline ! Suivez simplement les instructions de montage et de sécurité de ce manuel et vous serez bientôt prêt à démarrer votre programme d'exercice pour un mode de vie plus heureux, plus sain et plus amusant !

Avant de commencer à installer votre nouveau tapis de saut, veuillez vérifier que le tapis que vous avez acheté est la taille correcte pour votre trampoline. Pour vous assurer que le tapis de trampoline que vous avez acheté est de la bonne taille, veuillez suivre les étapes ci-dessous :

Conseils de mesure pour le tapis de saut

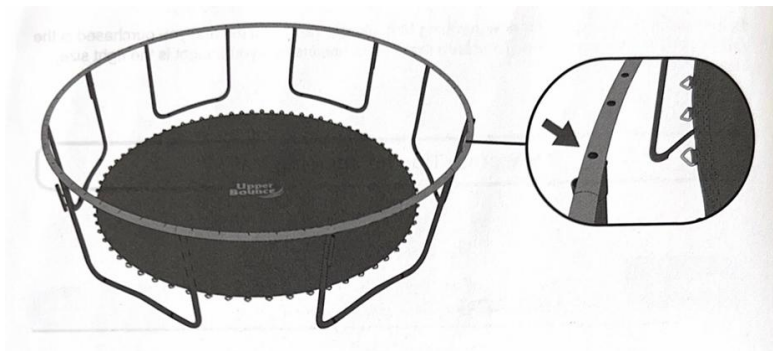
Étape 1. TAILLE DU CADRE

Mesurez votre cadre d'un bord extérieur à l'autre avec un ruban à mesurer. Faites-le à la fois verticalement et horizontalement au centre du trampoline. Assurez-vous qu'il est à partir du bord extérieur afin d'obtenir les mesures correctes.



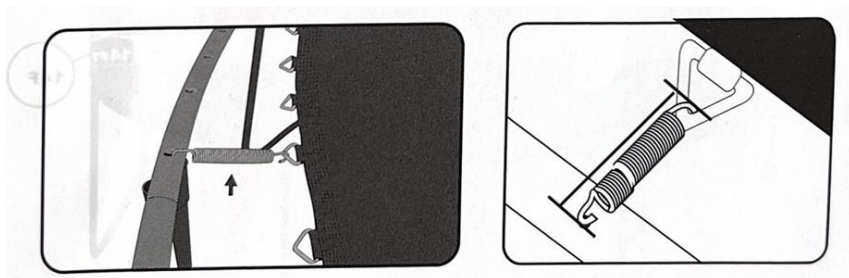
Étape 2. NOMBRE DE TROUS DE RESSORTS

Comptez le nombre de trous à ressort sur le cadre de votre trampoline.



Étape 3. TAILLE DES RESSORTS

Mesurez la taille du ressort d'un crochet à l'autre, sans l'étirer.



Basé sur le

2) Taille du cadre 2) Montant du ressort 3) Taille du ressort

Déterminez si vous avez acheté le bon tapis de saut.

AVIS IMPORTANT



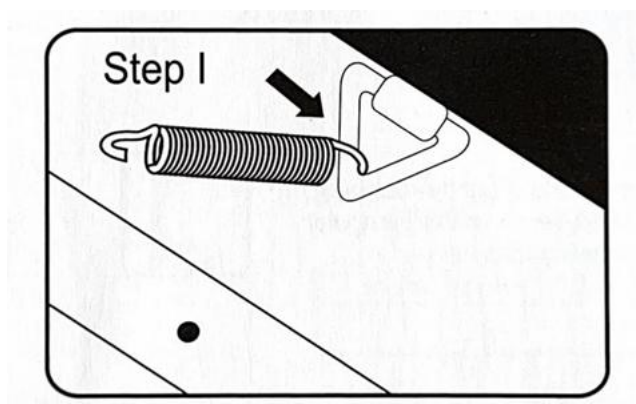
1. Faites attention à l'endroit où vous placez vos mains pendant l'assemblage du ressort, car les points de connexion peuvent pincer !
2. Nous recommandons qu'au moins 2 personnes participent à l'assemblage du tapis de saut.

NOTE:

Vous aurez besoin d'un **outil à ressort** pour vous aider à installer les ressorts de ce tapis sur le cadre (Inclus dans le package) .

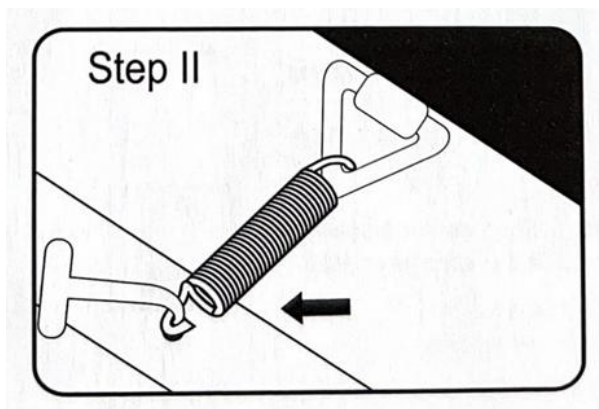
Comment utiliser l'outil de tirage de ressort

Étape 1 : Accrochez l' extrémité la plus arrondie du ressort sur les anneaux triangulaires du tapis du trampoline .



Étape 2 : Étendez l'outil de traction du ressort et reliez-le à l'autre extrémité du ressort. Tirez l'outil dans la direction du cadre du trampoline jusqu'à ce que la tête du ressort soit alignée avec le trou .

Le cadre du trampoline. Faites glisser l'extrémité du ressort dans le trou pendant que vous retirez l'outil.

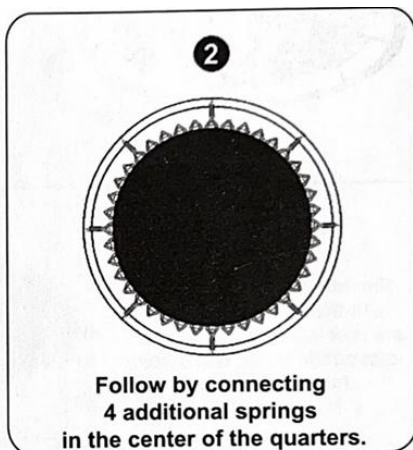
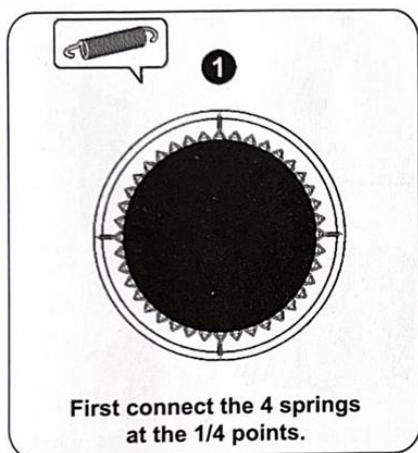


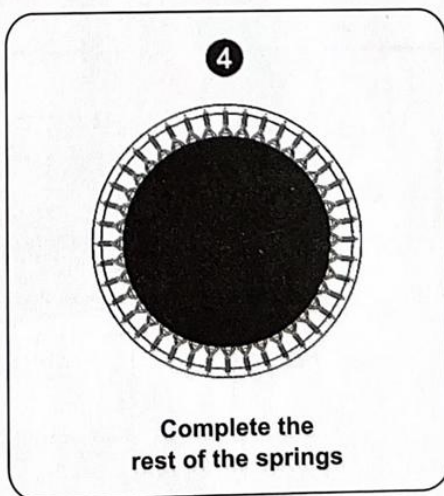
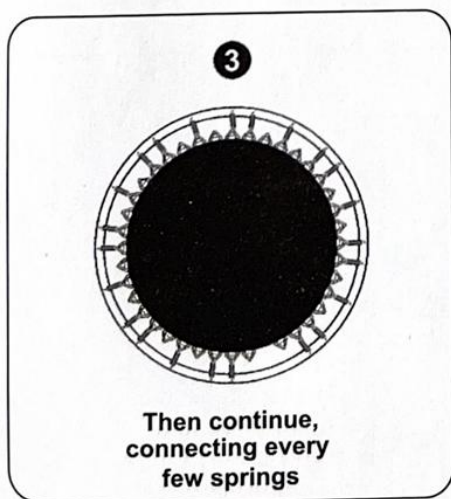
Voir ci-dessous le schéma de montage des ressorts selon votre style de cadre

MODÈLE D'ASSEMBLAGE DE RESSORT

ROND/OVALE

Note: Assurez-vous que les anneaux en V entre les ressorts correspondent au nombre de trous dans le cadre entre les ressorts.





Paramètres

	diamètre du saut rembourré (pouce)	Adapté au diamètre extérieur du cadre du trampoline (ft)	Longueu r de ressort adaptée (pouce)	Matériau du joint en V	Nombre de joints V-ring (pièces)
SDKC20240628CGQ	127	12	5.5	acier doux	72
SDKC2024Q40628CGQ	136	13	7	acier doux	80
SDKC202406YY28CGQ	150	14	5.5	acier doux	72
SDKC2024XT0626QGQ	147	14	6.5-7	acier doux	72

SDKC2024Y06U58CGQ	147	14	7	acier doux	96
SDKC0628QYL42PO	161	15	6.5	acier doux	96
SDKC202369CCZECGG	159	15	7	acier doux	96

Notre personnel du service clientèle est formé aux détails de tous trampolines et vous aidera à trouver la bonne pièce pour vous permettre de rebondir à nouveau.

Nous n'oublions jamais notre objectif... Obtenez le Upper Bounce !

Fabricant : Shandong Kaicheng's Sport Goods Co., Ltd

Adresse : Ville de Sishili, comté de Yishui, ville de Linyi, province du Shandong, Chine

Importé en Australie : SIHAO PTY LTD. 1 ROKEVA
STREETEASTWOOD

NSW 2122 Australie

Importé aux États-Unis : Sanven Technology Ltd. Suite 250, 9166
Anaheim

Lieu, Rancho Cucamonga, CA 91730

UK	REP
-----------	------------

YH CONSULTING LIMITED. C/O YH Consulting
Limited Office 147, Centurion House, London
Road, Staines-upon-Thames, Surrey, TW18 4AX

EC	REP
-----------	------------

E-CrossStu GmbH
Mainzer Landstr.69,
60329 Frankfurt am Main.

VEVOR[®]

TOUGH TOOLS, HALF PRICE

Technique Certificat d'assistance et de garantie électronique

www.vevor.com/support

VEVOR®

TOUGH TOOLS, HALF PRICE

Technisch Support und E-Garantie-Zertifikat

www.vevor.com/support

Montage der Trampolinmatte

MODELL: SDKC20240628CGQ \ SDKC2024Q40628CGQ \
SDKC202406YY28CGQ \ SDKC2024XT0626QGQ \
SDKC2024Y06U58CGQ \ SDKC0628QYL42P0 \
SDKC202369CCZECGG

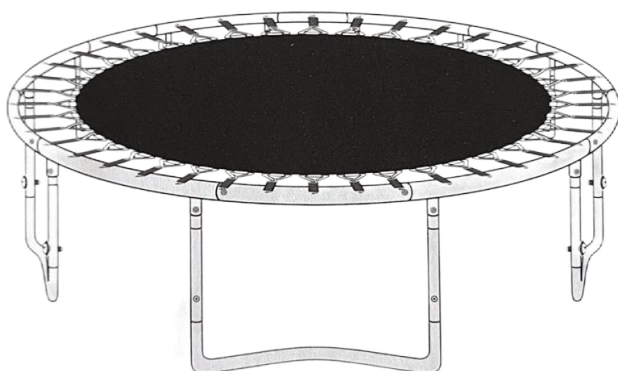
Wir sind weiterhin bestrebt, Ihnen Werkzeuge zu wettbewerbsfähigen Preisen anzubieten. "Sparen Sie die Hälfte", "Halber Preis" oder andere ähnliche Ausdrücke, die wir nur verwenden stellt eine Schätzung der Einsparungen dar, die Sie durch den Kauf bestimmter Werkzeuge erzielen können mit uns im Vergleich zu den großen Top-Marken und bedeutet nicht unbedingt, Abdeckung alle von uns angebotenen Werkzeugkategorien. Wir möchten Sie bitten, zu überprüfen sorgfältig wenn Sie bei uns eine Bestellung aufgeben, wenn Sie tatsächlich Speichern Hälfte im Vergleich mit den Top-Großmarken.

VEVOR®

TOUGH TOOLS, HALF PRICE

TRAMPOLINE MAT ASSEMBLY

MODELL: SDKC20240628CGQ \ SDKC2024Q40628CGQ \
SDKC202406YY28CGQ \ SDKC2024XT0626QGQ \ SDKC2024Y06U58CGQ \
SDKC0628QYL42PO \ SDKC202369CCZECGG



TYPEN-RUND

Brauchen Sie Hilfe? Kontaktieren Sie uns!

Sie haben Fragen zu unseren Produkten? Sie benötigen technischen Support? Dann kontaktieren Sie uns gerne:

Technischer Support und E-Garantie-Zertifikat

www.vevor.com/support

Dies ist die Originalanleitung. Bitte lesen Sie alle Anweisungen sorgfältig durch, bevor Sie das Gerät in Betrieb nehmen. VEVOR behält sich eine klare Auslegung unserer Bedienungsanleitung vor. Das Erscheinungsbild des Produkts richtet sich nach dem Produkt, das Sie erhalten haben. Bitte verzeihen Sie uns, dass wir Sie nicht erneut informieren, wenn es Technologie- oder Software-Updates für unser Produkt gibt .

Vielen Dank, dass Sie sich für unsere TRAMPOLINMATTEN-MONTAGE für all Ihre Trampoline und Trampolinersatzbedürfnisse entschieden haben!

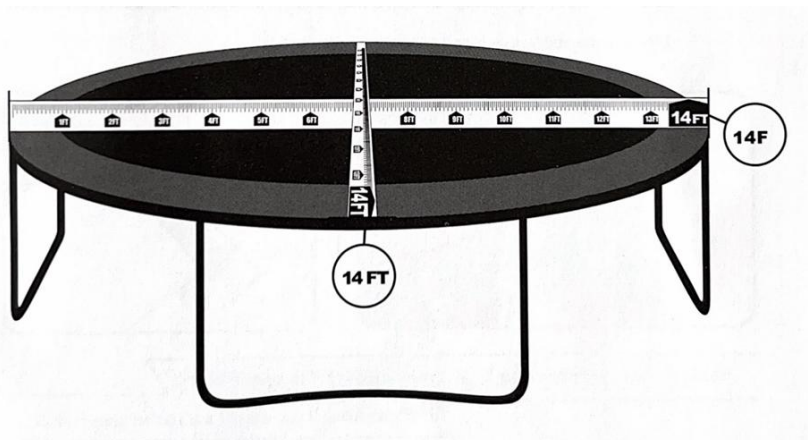
Befolgen Sie einfach die Montage- und Sicherheitshinweise in dieser Anleitung und schon bald können Sie mit Ihrem Trainingsprogramm für einen glücklicheren, gesünderen und unterhaltsameren Lebensstil!

Bevor Sie mit der Installation Ihrer neuen Sprungmatte beginnen, überprüfen Sie bitte, ob die von Ihnen gekaufte Matte die Richtige Größe für Ihr Trampolin. Um sicherzustellen, dass die von Ihnen gekaufte Trampolinmatte die richtige Größe hat, befolgen Sie bitte die folgenden Schritte:

Messtipps für Sprungmatten

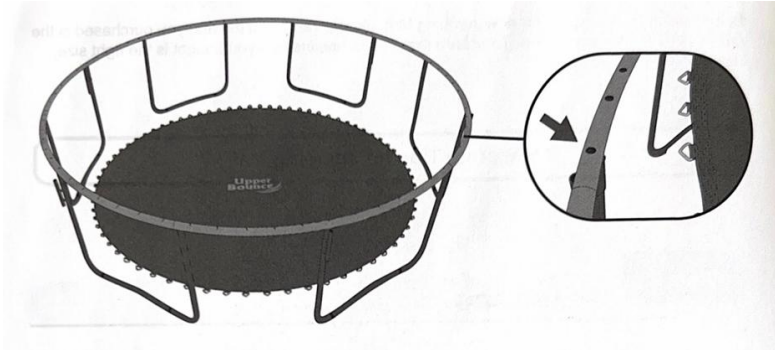
Schritt 1. RAHMENGRÖSSE

Messen Sie Ihren Rahmen mit einem Maßband von einer Außenkante zur anderen. Tun Sie dies sowohl vertikal als auch horizontal über die Mitte des Trampolins. Stellen Sie sicher, dass es von der Außenkante aus gemessen wird, damit Sie die richtigen Maße erhalten.



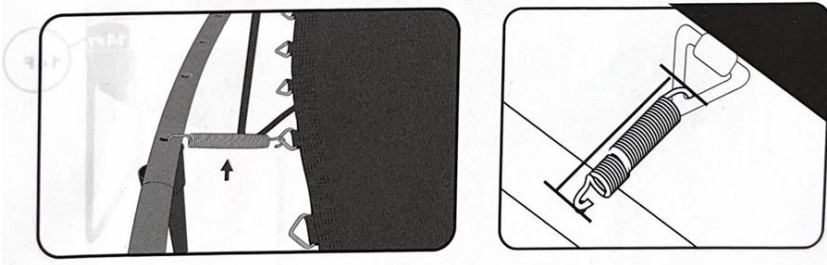
Schritt 2. Anzahl der Federlöcher

Zählen Sie die Anzahl der Federlöcher auf Ihrem Trampolinrahmen.



Schritt 3. GRÖSSE DER FEDERN

Messen Sie die Federgröße im ungedehnten Zustand von Haken zu Haken.



Basierend auf dem

3) Baugröße 2) Federbetrag 3) Federgröße

Sie fest, ob Sie die richtige Sprungmatte gekauft haben.

WICHTIGER HINWEIS



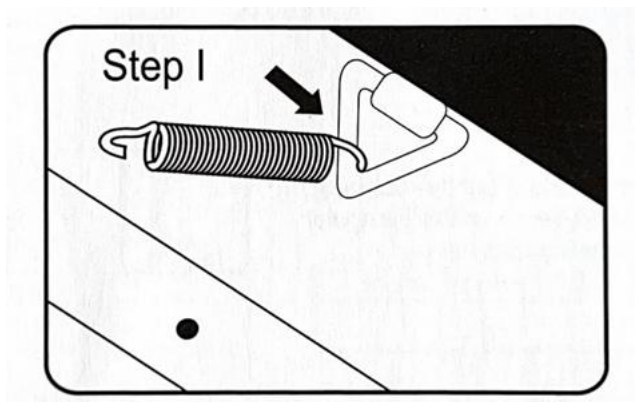
1. Passen Sie bei der Federmontage auf, wohin Sie Ihre Hände legen, da die Anschlusspunkte eingeklemmt werden können!
2. Wir empfehlen, dass mindestens 2 Personen am Aufbau der Sprungmatte beteiligt sind.

NOTIZ:

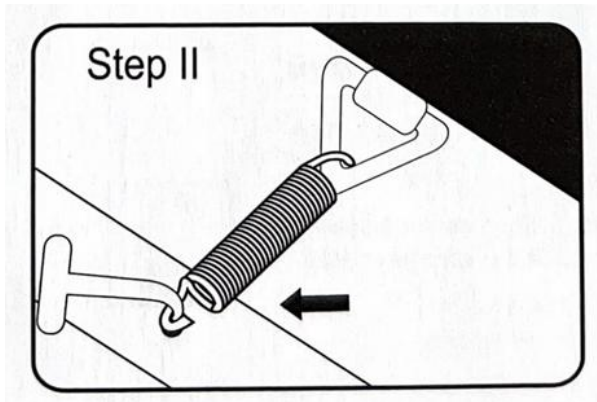
Sie benötigen ein **Federwerkzeug**, das Ihnen beim Einbau der Federn für diese Matte in den Rahmen hilft. (Im Paket enthalten) .

So verwenden Sie das Federziehwerkzeug

Schritt 1 : Haken Sie das abgerundete Ende der Feder in die dreieckigen Ringe der Trampolinmatte ein .



Schritt 2 : Ziehen Sie das Federzugwerkzeug heraus und verbinden Sie es mit dem anderen Ende der Feder. Ziehen Sie das Werkzeug in Richtung des Trampolinrahmens, bis der Federkopf mit dem Loch in ausgerichtet ist . Der Trampolinrahmen. Schieben Sie das Federende in das Loch, während Sie das Werkzeug entfernen.



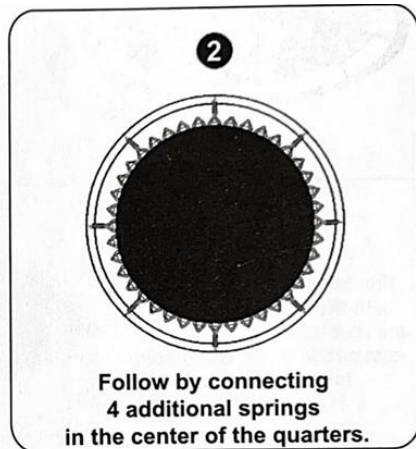
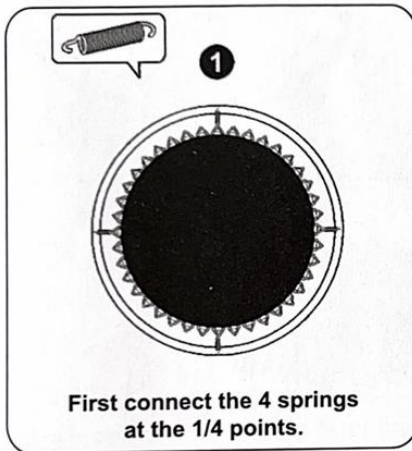
Werkzeug

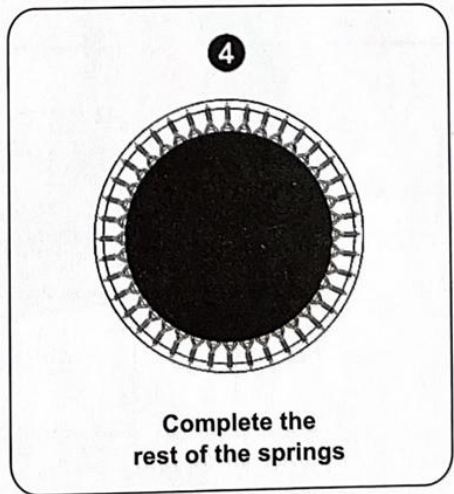
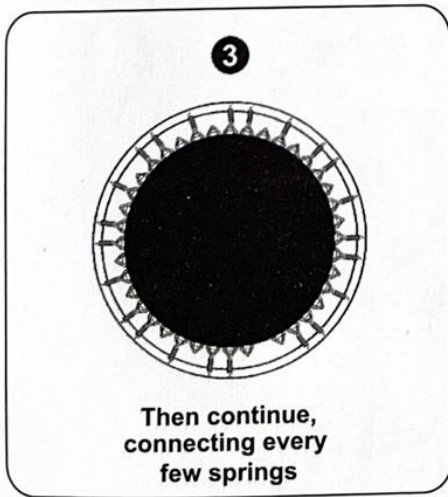
Siehe unten das Muster der Federmontage nach Ihrem Rahmenstil

FEDERMONTAGEMUSTER

RUND/OVAL

Notiz: Stellen Sie sicher, dass die Anzahl der V-Ringe zwischen den Federn mit der Anzahl der Löcher im Rahmen zwischen den Federn übereinstimmt.





Parameter

	Durchmesser gepolsterter Sprung (Zoll)	Angepasst an den Außendurchmesser des Trampolinrahmens (ft)	Angepasste Federlänge (Zoll)	V-Ring-Material	Anzahl der V-Ringe (Stück)
SDKC20240628CGQ	127	12	5.5	Weichstahl	72
SDKC2024Q40628CGQ	136	13	7	Weichstahl	80
SDKC202406YY28CGQ	150	14	5.5	Weichstahl	72

SDKC2024XT0626QGQ	147	14	6,5-7	Weichsta hl	72
SDKC2024Y06U58CGQ	147	14	7	Weichsta hl	96
SDKC0628QYL42PO	161	15	6.5	Weichsta hl	96
SDKC202369CCZECGG	159	15	7	Weichsta hl	96

Die Mitarbeiter unserer Kundendienstabteilung sind in den Einzelheiten aller Trampoline und helfen Ihnen, das richtige Teil zu finden, damit Sie wieder in Schwung kommen.

Wir vergessen unser Ziel nie ... Hol dir den Upper Bounce!

Hersteller: Shandong Kaicheng's Sport Goods Co.,Ltd

Adresse: Stadt Sishili, Kreis Yishui, Stadt Linyi, Provinz Shandong, China

Nach AUS importiert: SIHAO PTY LTD. 1 ROKEVA

STREETEASTWOOD

NSW 2122 Australien

Importiert in die USA: Sanven Technology Ltd. Suite 250, 9166 Anaheim

Ort, Rancho Cucamonga, CA 91730

UK	REP
-----------	------------

YH CONSULTING LIMITED. C/O YH Consulting
Limited Office 147, Centurion House, London
Road, Staines-upon-Thames, Surrey, TW18 4AX

EC	REP
-----------	------------

E-CrossStu GmbH
Mainzer Landstr.69,
60329 Frankfurt am Main.

VEVOR[®]

TOUGH TOOLS, HALF PRICE

Technisch Support und E-Garantie-Zertifikat

www.vevor.com/support

VEVOR®

TOUGH TOOLS, HALF PRICE

Tecnico Supporto e certificato di garanzia elettronica

www.vevor.com/support

MONTAGGIO DEL TAPPETINO TRAMPOLINO

MODELLO: CODICE ARTICOLO: SDKC20240628CGQ \
SDKC2024Q40628CGQ \ ITALIANO:
SDKC202406YY28CGQ \ SDKC2024XT0626QGQ \
SDKC2024Y06U58CGQ \ SDKC0628QYL42P0 \
SDKC202369CCZECGG

Continuiamo a impegnarci per fornirvi strumenti a prezzi competitivi.

"Risparmia la metà", "Metà prezzo" o altre espressioni simili utilizzate solo da noi rappresenta una stima dei risparmi che potresti ottenere acquistando determinati strumenti con noi rispetto ai principali marchi top e non significa necessariamente copertina tutte le categorie di strumenti da noi offerti. Ti ricordiamo cortesemente di verificare accuratamente

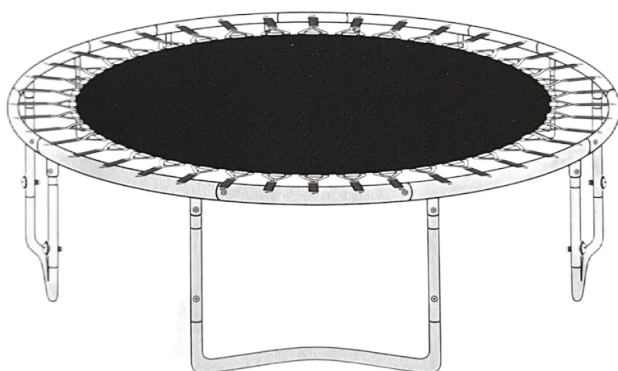
quando effettui un ordine con noi se sei effettivamente Risparmio
Metà rispetto ai marchi più importanti.

VEVOR®

TOUGH TOOLS, HALF PRICE

TRAMPOLINE MAT
ASSEMBLY

MODELLO: SDKC20240628CGQ \ SDKC2024Q40628CGQ \ ITALIANO:
SDKC202406YY28CGQ \ SDKC2024XT0626QGQ \ SDKC2024Y06U58CGQ \
SDKC0628QYL42PO \ SDKC202369CCZECGG



TIPI-ROTONDO

HAI BISOGNO DI AIUTO? CONTATTACI!

Hai domande sui prodotti? Hai bisogno di supporto tecnico? Non esitare a contattarci:

Supporto tecnico e certificato di garanzia elettronica
www.vevor.com/support

Questa è l'istruzione originale, si prega di leggere attentamente tutte le istruzioni del manuale prima di utilizzare. VEVOR si riserva una chiara interpretazione del nostro manuale utente. L'aspetto del prodotto sarà soggetto al prodotto ricevuto. Vi preghiamo di perdonarci se non vi informeremo di nuovo se ci sono aggiornamenti tecnologici o software sul nostro prodotto.

Grazie per aver scelto il nostro ASSEMBLAGGIO TAPPETINI PER TRAMPOLINO per tutte le tue esigenze relative al trampolino e alla sua sostituzione!

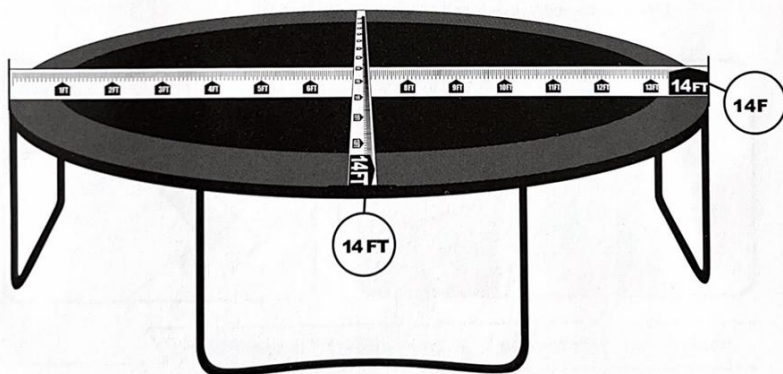
Basta seguire le istruzioni di montaggio e di sicurezza contenute in questo manuale e presto potrai iniziare il tuo programma di esercizi per uno stile di vita più felice, più sano e più divertente!

Prima di iniziare a installare il tuo nuovo tappeto elastico, verifica che il tappeto che hai acquistato sia quello giusto. dimensione corretta per il tuo trampolino. Per assicurarti che il telo del trampolino che hai acquistato sia della dimensione giusta, segui i passaggi sottostanti:

Suggerimenti per la misurazione del tappeto elastico

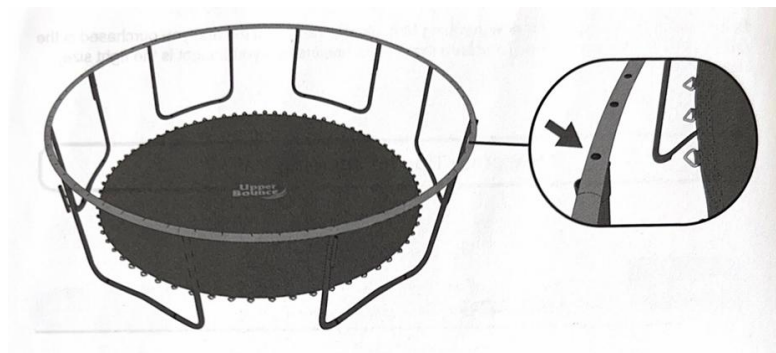
Fase 1. DIMENSIONE DEL TELAIO

Misura il tuo telaio da un bordo esterno all'altro con un metro a nastro. Fallo sia verticalmente che orizzontalmente attraverso il centro del trampolino. Assicurati che sia Dal bordo esterno in modo da ottenere le misure corrette.



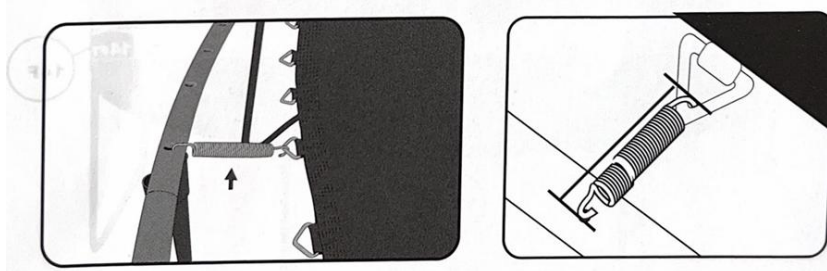
Fase 2. NUMERO DI FORI PER MOLLA

Conta il numero di fori per le molle presenti sulla struttura del tuo trampolino.



Fase 3. DIMENSIONE DELLE MOLLE

Misurare la dimensione della molla da un gancio all'altro, senza allungarla.



Sulla base del

4) Misura del telaio 2) Quantità primaverile 3) Dimensioni della molla
C ontrolla se hai acquistato il tappeto elastico corretto.

AVVISO IMPORTANTE



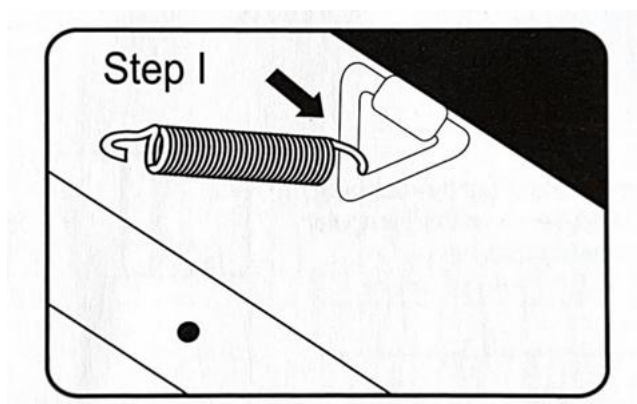
1. Fare attenzione a dove si mettono le mani durante l'assemblaggio delle molle, perché i punti di collegamento potrebbero schiacciarsi!
2. Si consiglia la partecipazione di almeno 2 persone al montaggio del tappeto elastico.

NOTA:

Avrai bisogno di uno **strumento a molla** per aiutarti a installare le molle per questo tappetino sul telaio (Incluso nella confezione) .

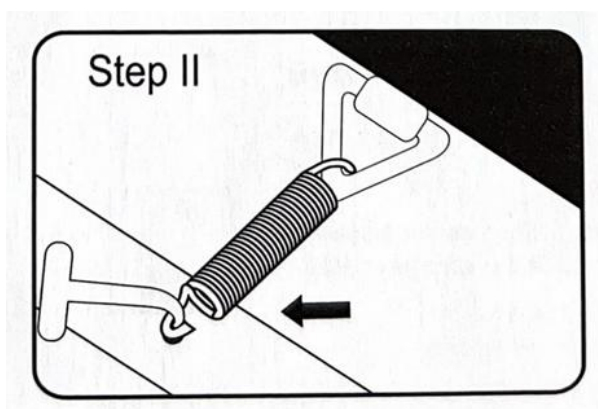
Come utilizzare l'utensile per estrarre le molle

Fase 1 : Agganciare l'estremità più arrotondata della molla agli anelli triangolari del tappeto elastico .



Fase 2 : Estendi l'utensile di estrazione della molla e collegalo all'altra estremità della molla. Tira l'utensile nella direzione del telaio del trampolino finché la testa della molla non è allineata con il foro in .

Telaio del trampolino. Fai scorrere l'estremità della molla nel foro mentre rimuovi l'utensile.

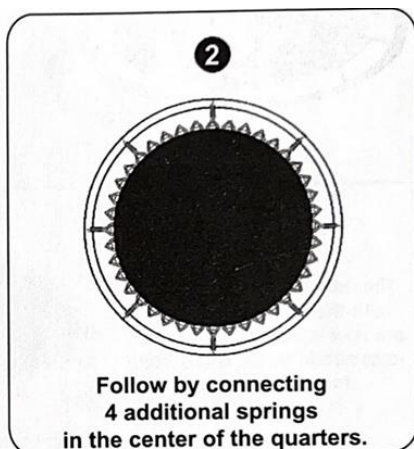
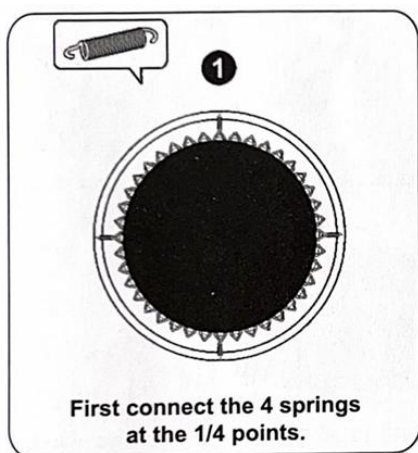


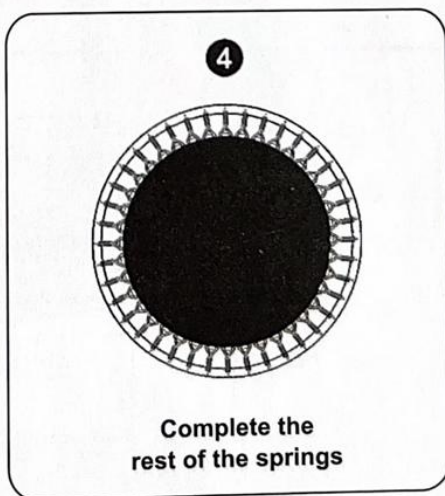
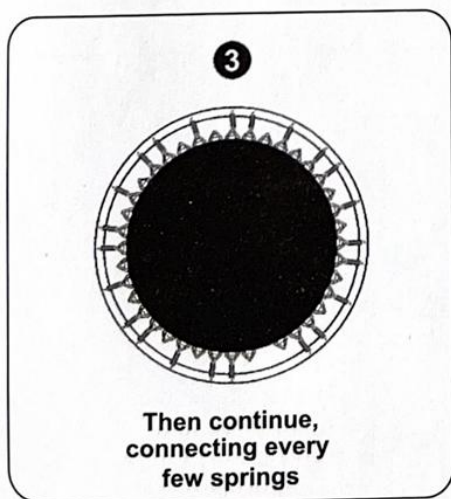
Vedi sotto il modello del gruppo molle in base al tuo stile della cornice

MODELLO DI MONTAGGIO DELLA MOLLA

TONDO/OVALE

Nota: Assicurarsi che il numero degli anelli a V tra le molle corrisponda al numero dei fori presenti nel telaio tra le molle.





Parametri

	diametro di salto imbottito (pollici)	Adattato al diametro esterno del telaio del trampolino (ft)	Lunghezza della molla adattata (pollice)	Materiale dell'anello a V	Numero di anelli a V (pz)
Codice articolo: SDKC20240628CGQ	127	12	5.5	acciaio dolce	72
Codice articolo: SDKC2024Q40628CGQ	136	13	7	acciaio dolce	80
Codice articolo: SDKC202406YY28CGQ	150	14	5.5	acciaio dolce	72
Codice articolo: SDKC2024XT0626QGQ	147	14	6.5-7	acciaio dolce	72

Codice articolo: SDKC2024Y06U58CGQ	147	14	7	acciaio dolce	96
Codice articolo: SDKC0628QYL42PO	161	15	6.5	acciaio dolce	96
SDKC202369CCZECGG	159	15	7	acciaio dolce	96

Il nostro personale del servizio clienti è formato nei dettagli di tutti trampolini e ti aiuterà a trovare il punto giusto per farti tornare a rimbalzare.

Non dimentichiamo mai il nostro obiettivo... Ottieni l'Upper Bounce!

Produttore: Shandong Kaicheng's Sport Goods Co.,Ltd

Indirizzo: Città di Sishili, Contea di Yishui, Città di Linyi, Provincia di Shandong, Cina

Importato in AUS: SIHAO PTY LTD. 1 ROKEVA STREETEASTWOOD
Nuovo Galles del Sud 2122 Australia

Importato negli USA: Sanven Technology Ltd. Suite 250, 9166 Anaheim
Luogo, Rancho Cucamonga, CA 91730

UK	REP
-----------	------------

YH CONSULTING LIMITED. C/O YH Consulting
Limited Office 147, Centurion House, London
Road, Staines-upon-Thames, Surrey, TW18 4AX

EC	REP
-----------	------------

E-CrossStu GmbH
Mainzer Landstr.69,
60329 Frankfurt am Main.

VEVOR[®]

TOUGH TOOLS, HALF PRICE

Tecnico Supporto e certificato di garanzia elettronica

www.vevor.com/support

VEVOR®

TOUGH TOOLS, HALF PRICE

Técnico Certificado de soporte y garantía electrónica

www.vevor.com/support

MONTAJE DE COLCHONETA PARA TRAMPOLÍN

MODELO: SDKC20240628CGQ \ SDKC2024Q40628CGQ \
SDKC202406YY28CGQ\SDKC2024XT0626QGQ\SDKC2024Y06U
58CGQ\SDKC0628QYL42P0\SDKC202369CCZECGG

Seguimos comprometidos a brindarle herramientas a precios competitivos. "Ahorra la mitad", "mitad de precio" o cualquier otra expresión similar utilizada únicamente por nosotros

Representa una estimación de los ahorros que podría obtener al comprar ciertas herramientas.

con nosotros en comparación con las principales marcas líderes y no significa necesariamente cubrir

Todas las categorías de herramientas que ofrecemos. Le recordamos que debe verificar con cuidado

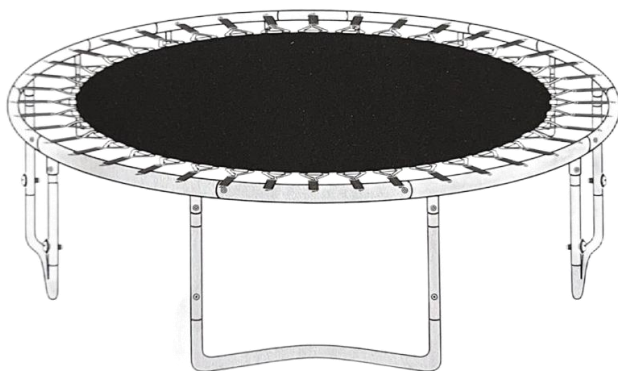
Cuando realiza un pedido con nosotros, si realmente está Ahorro Medio en comparación con las principales marcas líderes.

VEVOR®

TOUGH TOOLS, HALF PRICE

TRAMPOLINE MAT ASSEMBLY

MODELO: SDKC20240628CGQ \ SDKC2024Q40628CGQ \
SDKC202406YY28CGQ\SDKC2024XT0626QGQ\SDKC2024Y06U58CGQ\SDKC
0628QYL42PO\SDKC202369CCZECGG



TIPOS-REDONDOS

¿NECESITAS AYUDA? ¡CONTÁCTANOS!

¿Tiene preguntas sobre el producto? ¿Necesita asistencia técnica? No dude en ponerse en contacto con nosotros:

Soporte técnico y certificado de garantía electrónica

www.vevor.com/support

Estas son las instrucciones originales, lea atentamente todas las instrucciones del manual antes de utilizar el producto. VEVOR se reserva una interpretación clara de nuestro manual de usuario. La apariencia del producto estará sujeta al producto que recibió. Perdónenos por no informarle nuevamente si hay actualizaciones de tecnología o software en nuestro producto.

¡ Gracias por elegir nuestro CONJUNTO DE COLCHONETA PARA TRAMPOLÍN para todas sus necesidades de trampolín y reemplazo de trampolín!

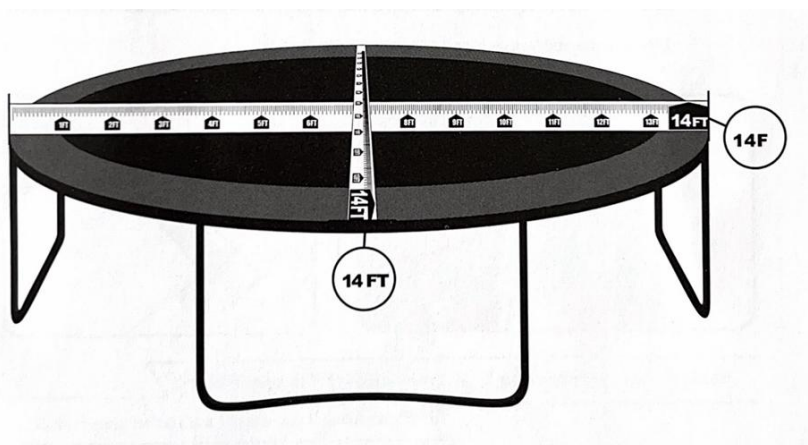
Simplemente siga las instrucciones de montaje y seguridad de este manual y pronto estará listo para comenzar. ¡ Programa de ejercicios para un estilo de vida más feliz, saludable y divertido!

Antes de comenzar a instalar su nueva colchoneta para saltar, verifique que la colchoneta que compró sea la adecuada. Tamaño correcto para su trampolín. Para asegurarse de que la colchoneta para trampolín que compró sea del tamaño correcto, siga los pasos a continuación:

Consejos de medición para la lona de salto

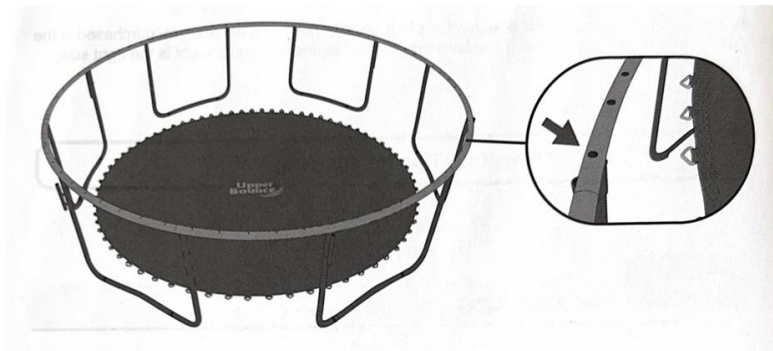
Paso 1. TAMAÑO DEL MARCO

Mida el marco desde un borde exterior hasta el otro con una cinta métrica. Haga esto tanto vertical como horizontalmente a lo largo del centro del trampolín. Asegúrese de que esté a 100 metros del borde exterior para obtener las medidas correctas.



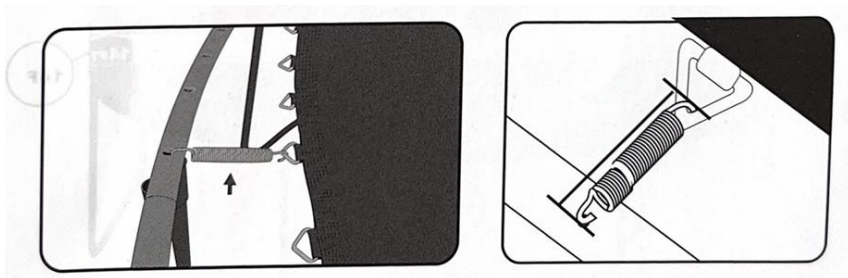
Paso 2. CANTIDAD DE AGUJEROS PARA RESORTES

Cuente la cantidad de orificios para resortes en el marco de su trampolín.



Paso 3. TAMAÑO DE LOS MUELLES

Mida el tamaño del resorte de gancho a gancho sin estirar.



Basado en el

5) Tamaño del marco 2) Cantidad de primavera 3) Tamaño del resorte
Determine si compró la lona de salto correcta.

AVISO IMPORTANTE



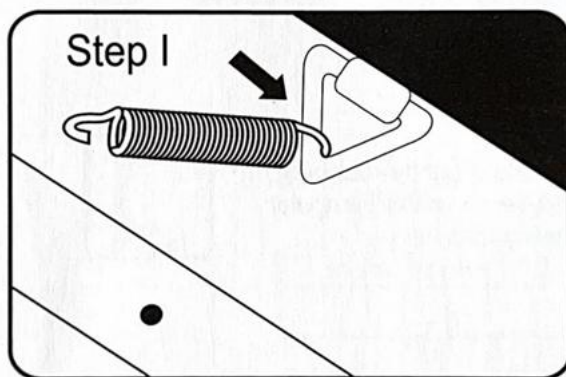
1. ¡Tenga cuidado donde coloca sus manos durante el montaje del resorte, ya que los puntos de conexión pueden pellizcar!
2. Recomendamos que al menos 2 personas participen en el montaje de la lona de salto.

NOTA:

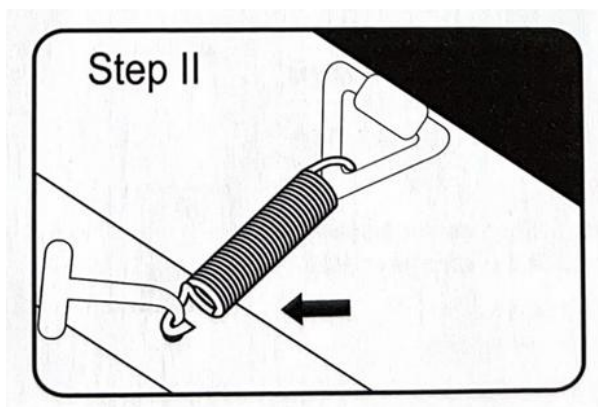
Necesitará tener una **herramienta de resorte** para ayudarlo a instalar los resortes de este tapete en el marco. (Incluido en el paquete) .

Cómo utilizar la herramienta para extraer resortes

Paso 1 : Enganche el extremo más redondeado del resorte en los anillos triangulares de la lona del trampolín .



Paso 2 : Extienda la herramienta de tracción del resorte y conéctela con el otro extremo del resorte. Tire de la herramienta en dirección al marco del trampolín hasta que la cabeza del resorte esté alineada con el orificio en . El marco del trampolín. Deslice el extremo del resorte en el orificio mientras retira la herramienta.

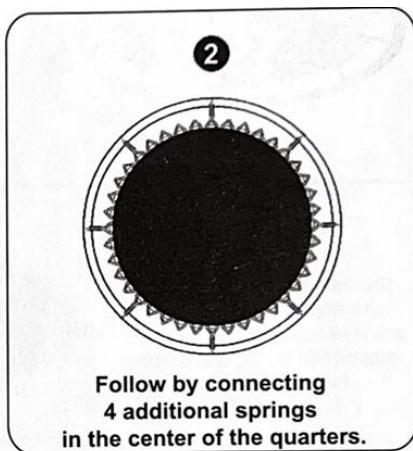
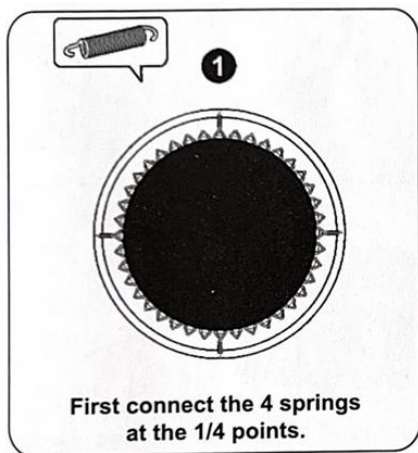


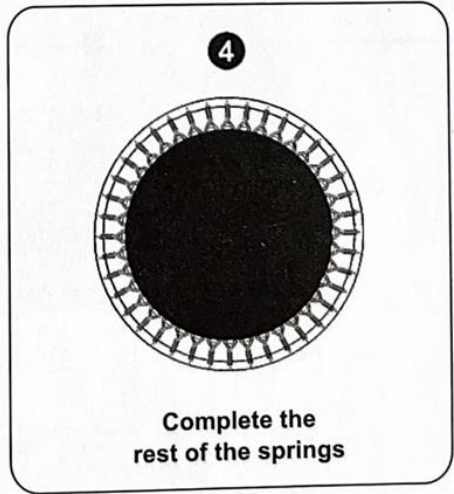
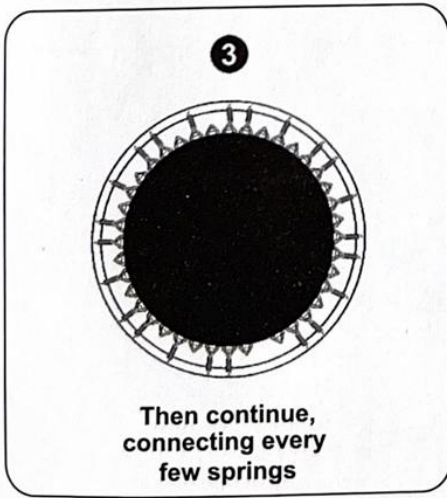
Vea a continuación el Patrón del montaje de resortes según su estilo de marco

PATRÓN DE ENSAMBLAJE DE RESORTE

REDONDO/OVALADO

Nota: Asegúrese de que los anillos en V entre los resortes coincidan con la cantidad de orificios en el marco entre los resortes.





Parámetros

	Diámetro de salto acolchado (pulgadas)	Adaptado al diámetro exterior del marco del trampolín (ft)	Longitud de resorte adaptada (pulgada)	Material del anillo en V	Número de anillos en V (piezas)
SDKC20240628CGQ	127	12	5.5	acero dulce	72
SDKC2024Q40628CGQ	136	13	7	acero dulce	80
SDKC202406YY28CGQ	150	14	5.5	acero dulce	72
SDKC2024XT0626QGQ	147	14	6.5-7	acero dulce	72

SDKC2024Y06U58CGQ	147	14	7	acero dulce	96
SDKC0628QYL42PO	161	15	6.5	acero dulce	96
SDKC202369CCZECGG	159	15	7	acero dulce	96

Nuestro personal del Departamento de Atención al Cliente está capacitado en los detalles de todos trampolines y te ayudará a encontrar la pieza adecuada para que puedas rebotar nuevamente.

Nunca olvidamos nuestro objetivo... ¡Conseguir el rebote superior!

Fabricante: Shandong Kaicheng's Sport Goods Co., Ltd.

Dirección: Ciudad de Sishili, condado de Yishui, ciudad de Linyi, provincia de Shandong, China

Importado a Australia: SIHAO PTY LTD. 1 ROKEVA
STREETEASTWOOD

Nueva Gales del Sur 2122 Australia

Importado a EE. UU.: Sanven Technology Ltd. Suite 250, 9166 Anaheim
Lugar, Rancho Cucamonga, CA 91730

UK	REP
-----------	------------

YH CONSULTING LIMITED. C/O YH Consulting
Limited Office 147, Centurion House, London
Road, Staines-upon-Thames, Surrey, TW18 4AX

EC	REP
-----------	------------

E-CrossStu GmbH
Mainzer Landstr.69,
60329 Frankfurt am Main.

VEVOR[®]

TOUGH TOOLS, HALF PRICE

Técnico Certificado de soporte y garantía electrónica

www.vevor.com/support

VEVOR®

TOUGH TOOLS, HALF PRICE

Techniczny Wsparcie i certyfikat e-gwarancji

www.vevor.com/support

MONTAŻ MAT DO TRAMPOLINY

MODEL: SDKC20240628CGQ \ SDKC2024Q40628CGQ \
SDKC202406YY28CGQ \ SDKC2024XT0626QGQ \
SDKC2024Y06U58CGQ \ SDKC0628QYL42P0 \
SDKC202369CCZECGG

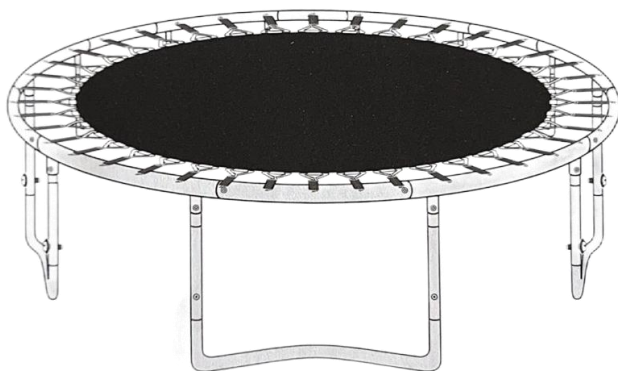
Nadal staramy się oferować Państwu narzędzia w konkurencyjnych cenach. „Oszczędź połowę”, „Połowa ceny” lub jakiegokolwiek inne podobne wyrażenia używane wyłącznie przez nas przedstawia szacunkowe oszczędności, jakie możesz uzyskać kupując określone narzędzia z nami w porównaniu do głównych, najlepszych marek i niekoniecznie oznacza to okładka wszystkie kategorie narzędzi oferowanych przez nas. Przypominamy o sprawdzeniu ostrożnie gdy składasz u nas zamówienie, jeśli faktycznie Oszczędność Połowa w porównaniu z wiodącymi markami.

VEVOR®

TOUGH TOOLS, HALF PRICE

TRAMPOLINE MAT
ASSEMBLY

MODELE: SDKC20240628CGQ \ SDKC2024Q40628CGQ \
SDKC202406YY28CGQ \ SDKC2024XT0626QGQ \ SDKC2024Y06U58CGQ \
SDKC0628QYL42PO \ SDKC202369CCZECGG



TYPY-OKRĄGŁE

POTRZEBUJESZ POMOCY? SKONTAKTUJ SIĘ Z NAMI!

Masz pytania dotyczące produktu? Potrzebujesz wsparcia technicznego? Skontaktuj się z nami:

Wsparcie techniczne i certyfikat e-gwarancji
www.vevor.com/support

To jest oryginalna instrukcja, przed użyciem należy uważnie przeczytać wszystkie instrukcje. VEVOR zastrzega sobie jasną interpretację naszej instrukcji obsługi. Wygląd produktu będzie zależał od produktu, który otrzymałeś. Prosimy o wybaczenie, że nie poinformujemy Cię ponownie, jeśli w naszym produkcie pojawią się jakiegokolwiek aktualizacje technologiczne lub oprogramowania.

Dziękujemy za wybranie naszego zespołu mat do trampolin, aby zaspokoić wszystkie Twoje potrzeby związane z trampolinami lub ich wymianą!

Wystarczy postępować zgodnie z instrukcjami montażu i bezpieczeństwa zawartymi w niniejszej instrukcji, a wkrótce będziesz mógł rozpocząć pracę.

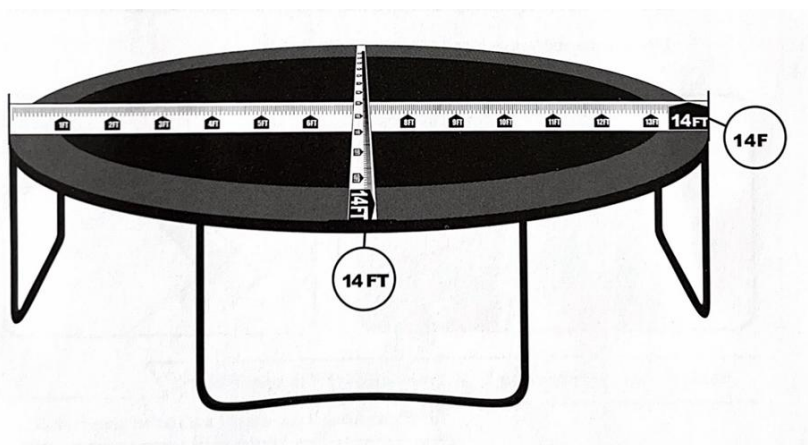
program ćwiczeń dla szczęśliwszego, zdrowszego i przyjemniejszego życia!

Przed rozpoczęciem instalacji nowej maty do skakania należy sprawdzić, czy zakupiona mata jest odpowiednia. właściwy rozmiar dla Twojej trampoliny. Aby mieć pewność, że zakupiona mata do trampoliny ma właściwy rozmiar, wykonaj poniższe czynności:

Wskazówki dotyczące pomiaru maty do skakania

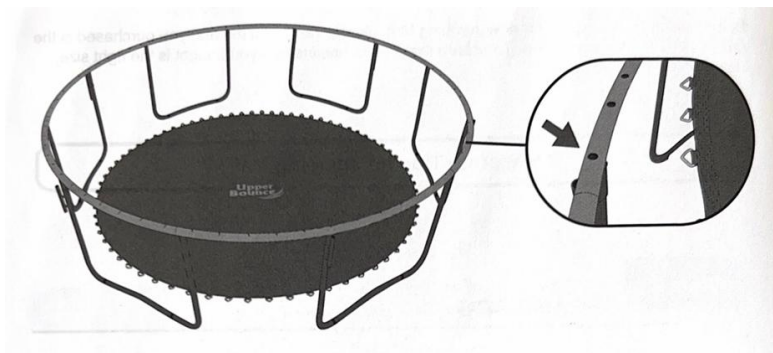
Krok 1. ROZMIAR RAMKI

Zmierz ramę od jednej zewnętrznej krawędzi do drugiej za pomocą miarki krawieckiej. Zrób to zarówno pionowo, jak i poziomo przez środek trampoliny. Upewnij się, że mierzysz od zewnętrznej krawędzi, aby uzyskać prawidłowe pomiary.



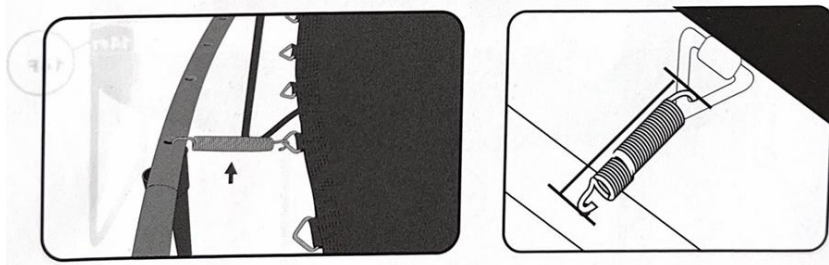
Krok 2. LICZBA OTWORÓW SPRĘŻYNOWYCH

Policz liczbę otworów na sprężyny w ramie trampoliny.



Krok 3. ROZMIAR SPRĘŻYN

Zmierz rozmiar sprężyny od haczyka do haczyka w stanie nierozciągniętym.



Na podstawie

6) Rozmiar ramy 2) Wiosna Ilość 3) Rozmiar sprężyny
S twierdz, że kupiłeś właściwą matę do skakania.

WAŻNA INFORMACJA



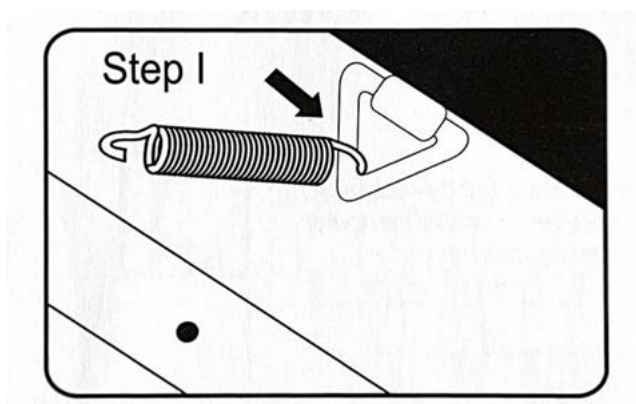
1. Uważaj, gdzie kładziesz ręce podczas montażu sprężyn, ponieważ punkty łącznikowe mogą zostać ściśnięte!
2. Zalecamy, aby w montażu maty do skakania uczestniczyły co najmniej 2 osoby.

NOTATKA:

Będziesz potrzebować **narzędzia do sprężyn**, które pomoże Ci zamontować sprężyny. Do tej maty przymocuj ją do ramy (W zestawie) .

Jak używać narzędzia do wyciągania sprężyn

Krok 1 : Zaczep bardziej zaokrąglony koniec sprężyny o trójkątne pierścienie maty trampoliny .



Krok 2 : Rozciągnij narzędzie do naciągania sprężyny i połącz je z drugim końcem sprężyny. Pociągnij narzędzie w kierunku ramy trampoliny, aż główka sprężyny ustawi się w jednej linii z otworem w .

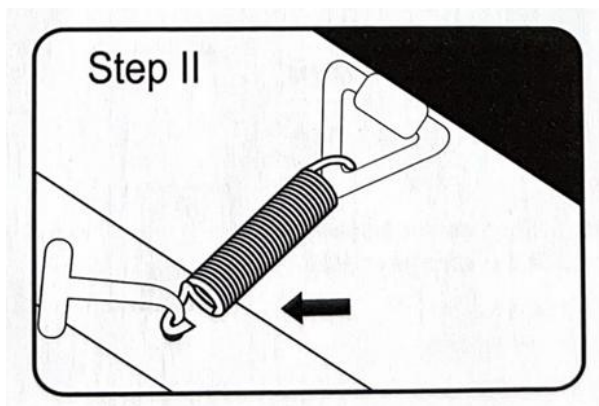
Rama

trampoliny.

Wsuń koń sprężyny w narzędzie.

cówkę

otwór i wyjmij

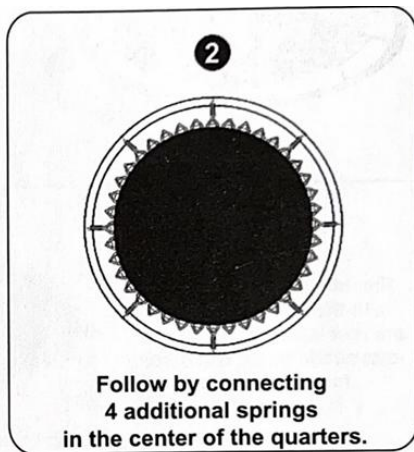
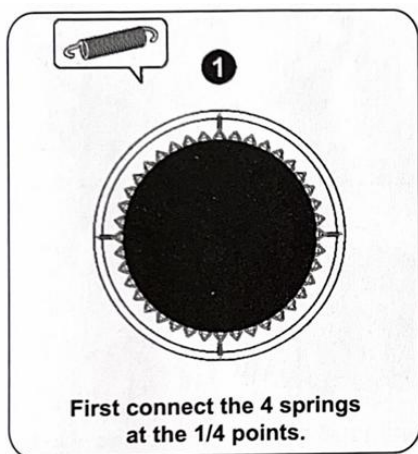


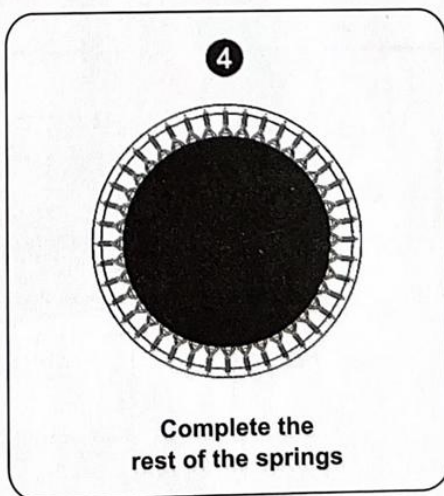
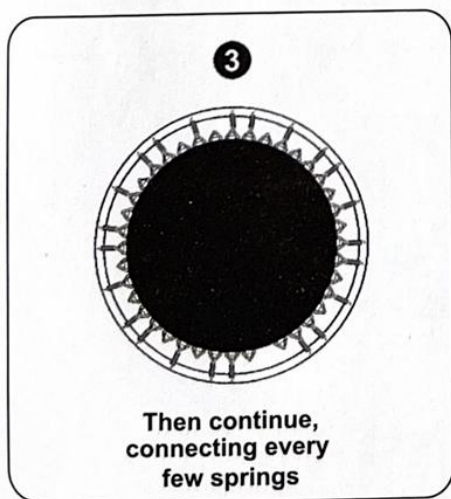
Poniżej znajduje się wzór montażu sprężyn według Twojego stylu ramki

WZÓR MONTAŻU SPRĘŻYNY

OKRĄGŁY/OWALNY

Notatka: Upewnij się, że liczba pierścieni V pomiędzy sprężynami odpowiada liczbie otworów w ramie pomiędzy sprężynami.





Parametry

	średnica wyściełan ego miejsca do skoku (cale)	Dostosowa ny do zewnątrzn ej średnicy ramy trampoliny (ft)	Dopasow ana długość sprężyny (cal)	Materiał pierścien ia V	Liczba pierścien i V (szt.)
SDKC20240628CGQ	127	12	5.5	stal miękką	72
SDKC2024Q40628CGQ	136	13	7	stal miękką	80
SDKC202406YY28CGQ	150	14	5.5	stal miękką	72
Zestaw SDKC2024XT0626QGQ	147	14	6,5-7	stal miękką	72

SDKC2024Y06U58CGQ	147	14	7	stal mięka	96
SDKC0628QYL42PO	161	15	6,5	stal mięka	96
SDKC202369CCZECGG	159	15	7	stal mięka	96

Pracownicy naszego Działu Obsługi Klienta są przeszkoleni w zakresie szczegółów wszystkich trampoliny i pomożemy Ci znaleźć odpowiednią część, dzięki której znów będziesz mógł skakać.

Nigdy nie zapominamy o naszym celu... Zdobyć Upper Bounce!

Producent: Shandong Kaicheng's Sport Goods Co.,Ltd

Adres: Miasto Sishili, powiat Yishui, miasto Linyi, prowincja Shandong, Chiny

Importowane do AUS: SIHAO PTY LTD. 1 ROKEVA

STREETEASTWOOD

NSW 2122 Australia

Importowane do USA: Sanven Technology Ltd. Suite 250, 9166 Anaheim Miejsce, Rancho Cucamonga, CA 91730

UK	REP
-----------	------------

YH CONSULTING LIMITED. C/O YH Consulting Limited Office 147, Centurion House, London Road, Staines-upon-Thames, Surrey, TW18 4AX

EC	REP
-----------	------------

E-CrossStu GmbH
Mainzer Landstr.69,
60329 Frankfurt am Main.

VEVOR[®]

TOUGH TOOLS, HALF PRICE

Techniczny Wsparcie i certyfikat e-gwarancji

www.vevor.com/support

VEVOR®

TOUGH TOOLS, HALF PRICE

Technisch Ondersteuning en E-garantiecertificaat

www.vevor.com/support

MONTAGE VAN DE TRAMPOLINEMAT

MODEL: SDKC20240628CGQ \ SDKC2024Q40628CGQ\
SDKC202406YY28CGQ \ SDKC2024XT0626QGQ \
SDKC2024Y06U58CGQ \ SDKC0628QYL42P0 \
SDKC202369CCZECGG

Wij streven er voortdurend naar om u gereedschappen tegen concurrerende prijzen te leveren.

"Bespaar de helft", "halve prijs" of andere soortgelijke uitdrukkingen die alleen door ons worden gebruikt

geeft een schatting van de besparingen die u kunt behalen door bepaalde gereedschappen te kopen

bij ons vergeleken met de grote topmerken en betekent niet per se dat omslag alle categorieën van tools die wij aanbieden. U wordt vriendelijk verzocht om te verifiëren voorzichtig

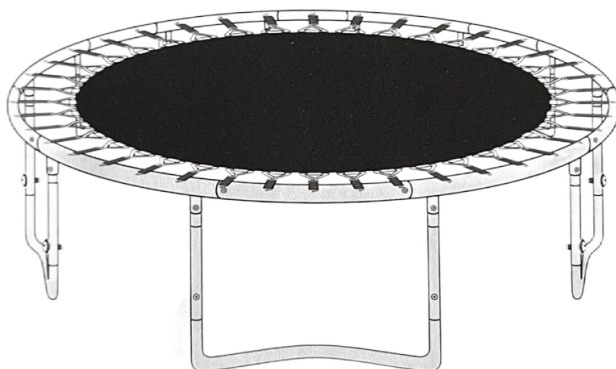
wanneer u een bestelling bij ons plaatst, als u daadwerkelijk Besparing Half in vergelijking met de grote topmerken.

VEVOR®

TOUGH TOOLS, HALF PRICE

TRAMPOLINE MAT ASSEMBLY

MODEL: SDKC20240628CGQ \ SDKC2024Q40628CGQ \
SDKC202406YY28CGQ \ SDKC2024XT0626QGQ \ SDKC2024Y06U58CGQ \
SDKC0628QYL42PO \ SDKC202369CCZECGG



TYPES-RONDE

HULP NODIG? NEEM CONTACT MET ONS OP!

Heeft u vragen over het product? Heeft u technische ondersteuning nodig? Neem dan gerust contact met ons op:

Technische ondersteuning en e-garantiecertificaat
www.vevor.com/support

Dit is de originele instructie, lees alle handleidingen zorgvuldig door voordat u het product gebruikt. VEVOR behoudt zich een duidelijke interpretatie van onze gebruikershandleiding voor. Het uiterlijk van het product is afhankelijk van het product dat u hebt ontvangen. Vergeef ons dat we u niet opnieuw zullen informeren als er technologie- of software-updates voor ons product zijn .

Bedankt dat u voor onze TRAMPOLINE MAT ASSEMBLY hebt gekozen voor al uw trampoline- en vervangingsbehoeften!

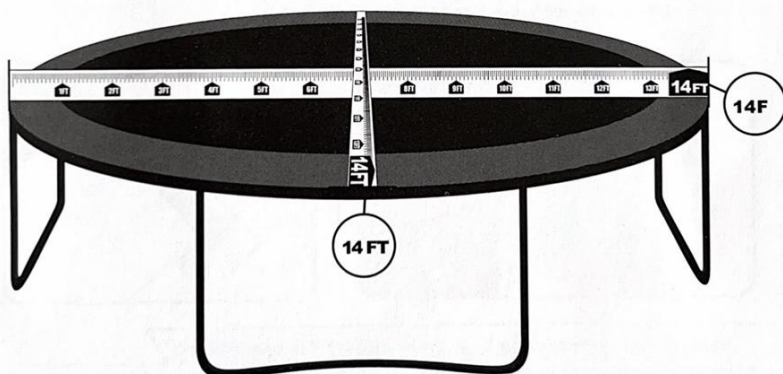
Volg eenvoudig de montage- en veiligheidsinstructies in deze handleiding en u kunt binnenkort aan de slag met uw trainingsprogramma voor een gelukkiger, gezonder en leuker leven!

Voordat u begint met het installeren van uw nieuwe springmat, controleer dan of de mat die u hebt gekocht de juiste is. juiste maat voor uw trampoline. Om er zeker van te zijn dat de trampoline mat die u hebt gekocht de juiste maat heeft, volgt u de onderstaande stappen:

Meettips voor springmatten

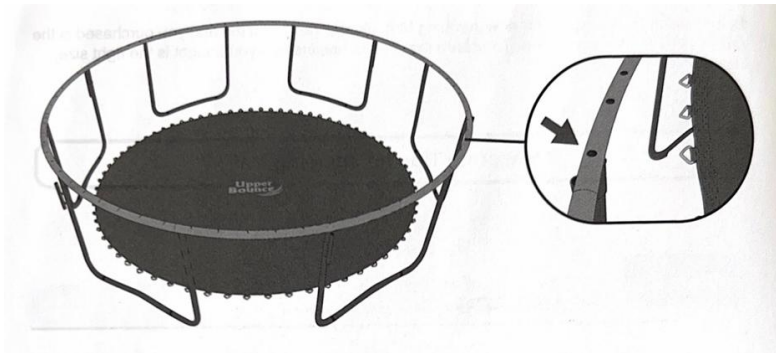
Stap 1. FRAMEGROOTTE

Meet uw frame van de ene buitenrand tot de andere met een meetlint. Doe dit zowel verticaal als horizontaal over het midden van de trampoline. Zorg ervoor dat het vanaf de buitenrand is, zodat u de juiste metingen krijgt.



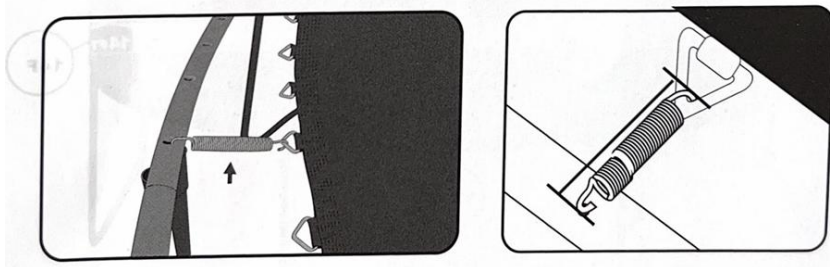
Stap 2. AANTAL VEERGATEN

Tel het aantal veergaten in het frame van uw trampoline.



Stap 3. MAAT VAN DE VEREN

Meet de veermaat van haak tot haak, zonder rek.



Gebaseerd op de

7) Framemaat 2) Lentebedrag 3) Veermaat

Controleer of u de juiste springmat hebt gekocht.

BELANGRIJKE MEDEDELING



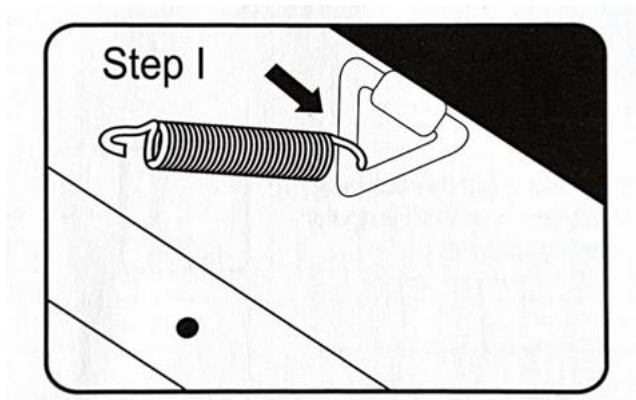
1. Wees voorzichtig waar u uw handen plaatst tijdens het monteren van de veren, want de verbindingpunten kunnen bekneld raken!
2. Wij adviseren om minimaal 2 personen mee te helpen bij het monteren van de springmat.

OPMERKING:

U hebt een **veergereedschap nodig** om u te helpen de veren voor deze mat aan het frame te installeren (Inbegrepen in het pakket) .

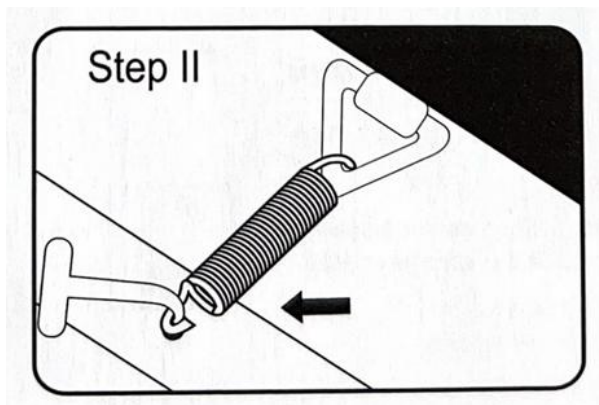
Hoe gebruik je de veertrektool

Stap 1 : Haak het ronde uiteinde van de veer vast aan de driehoekige ringen van het trampolinekleed .



Stap 2 : Trek het gereedschap voor het trekken van de veer uit en verbind het met het andere uiteinde van de veer. Trek het gereedschap in de richting van het trampolineframe totdat de veerkop op één lijn ligt met het gat in .

Het trampolineframe. Schuif het uiteinde van de veer in het gat terwijl u het gereedschap verwijdert.

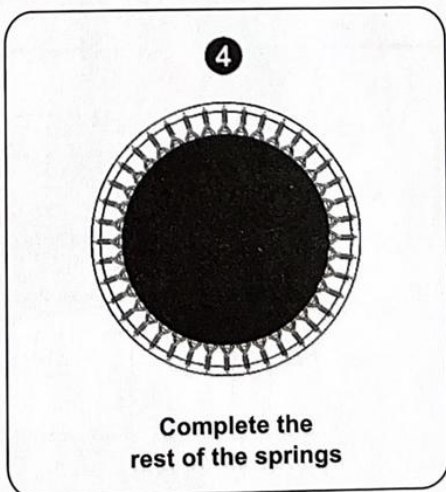
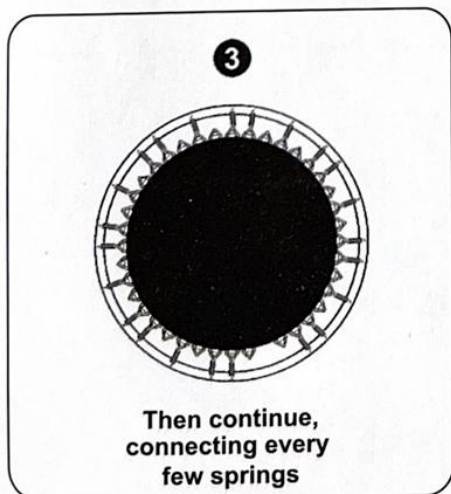
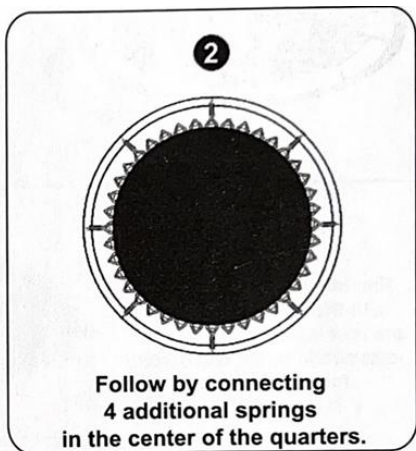
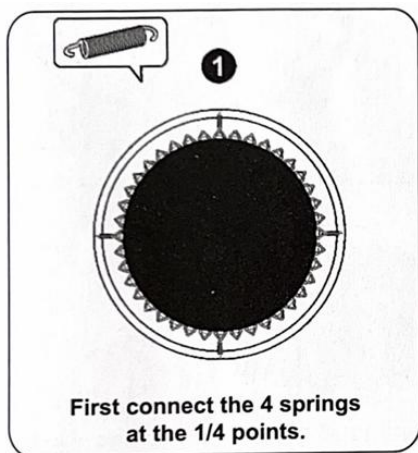


Zie hieronder het patroon van de verenmontage volgens uw framestijl

PATROON VOOR MONTAGE VAN VEREN

ROND/OVAAL

Opmerking: Zorg ervoor dat de V-ringen tussen de veren overeenkomen met het aantal gaten in het frame tussen de veren.



Parameters

	gewatteerde springdiameter (inch)	Aangepast aan de buitendiameter van het trampolineframe (ft)	Aangepaste veerlengte (duim)	V-ringmateriaal	Aantal V-ringen (stuks)
SDKC20240628CGQ	127	12	5.5	zacht staal	72
SDKC2024Q40628CGQ	136	13	7	zacht staal	80
SDKC202406YY28CGQ	150	14	5.5	zacht staal	72
SDKC2024XT0626QGQ	147	14	6.5-7	zacht staal	72
SDKC2024Y06U58CGQ	147	14	7	zacht staal	96
SDKC0628QYL42PO	161	15	6.5	zacht staal	96
SDKC202369CCZECGG	159	15	7	zacht staal	96

Onze medewerkers van de afdeling Klantenservice zijn getraind in de details van alle trampolines en helpen je het juiste onderdeel te vinden, zodat je weer kunt springen.

Wij vergeten nooit ons doel... Pak de Upper Bounce!

Fabrikant: Shandong Kaicheng's Sport Goods Co.,Ltd

Adres: Stad Sishili, Yishui County, Linyi City, provincie Shandong, China

Geïmporteerd naar AUS: SIHAO PTY LTD. 1 ROKEVA

STREETEASTWOOD

NSW 2122 Australië

Geïmporteerd naar de VS: Sanven Technology Ltd. Suite 250, 9166

Anaheim

Plaats, Rancho Cucamonga, CA 91730

UK	REP
-----------	------------

YH CONSULTING LIMITED. C/O YH Consulting
Limited Office 147, Centurion House, London
Road, Staines-upon-Thames, Surrey, TW18 4AX

EC	REP
-----------	------------

E-CrossStu GmbH
Mainzer Landstr.69,
60329 Frankfurt am Main.

VEVOR[®]

TOUGH TOOLS, HALF PRICE

Technisch Ondersteuning en E-garantiecertificaat

www.vevor.com/support

VEVOR®

TOUGH TOOLS, HALF PRICE

Teknisk Support och e-garanticertifikat

www.vevor.com/support

MONTERING AV STRAMPOLINEMATTA

MODELL: SDKC20240628CGQ \ SDKC2024Q40628CGQ \
SDKC202406YY28CGQ \ SDKC2024XT0626QGQ \
SDKC2024Y06U58CGQ \ SDKC0628QYL42P0 \
SDKC202369CCZECGG

Vi fortsätter att vara engagerade i att ge dig verktyg till konkurrenskraftiga priser. "Spara hälften", "Halva priset" eller andra liknande uttryck som endast används av oss representerar en uppskattning av besparingar du kan dra nytta av att köpa vissa verktyg med oss jämfört med de stora toppmärkena och betyder inte nödvändigtvis att täcka alla kategorier av verktyg som erbjuds av oss. Du påminns vänligen om att verifiera försiktigt

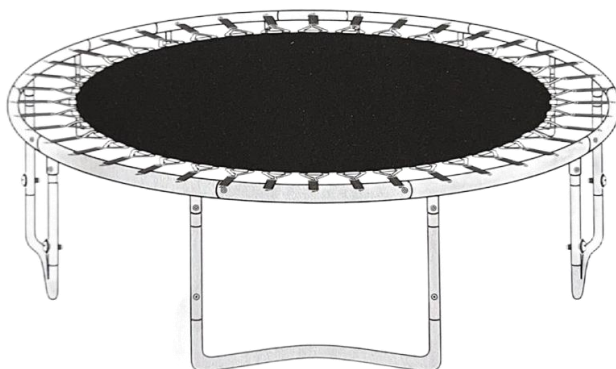
när du gör en beställning hos oss om du faktiskt gör det Sparande Halv i jämförelse med de främsta varumärkena.

VEVOR®

TOUGH TOOLS, HALF PRICE

TRAMPOLINE MAT
ASSEMBLY

MODELL: SDKC20240628CGQ \ SDKC2024Q40628CGQ \
SDKC202406YY28CGQ \ SDKC2024XT0626QGQ \ SDKC2024Y06U58CGQ \
SDKC0628QYL42PO \ SDKC202369CCZECGG



TYPER-RUND

BEHÖVER HJÄLP? KONTAKTA OSS!

Har du produktfrågor? Behöver du teknisk support? Kontakta oss gärna:

Teknisk support och e-garanticertifikat
www.vevor.com/support

Detta är den ursprungliga instruktionen, läs alla instruktioner noggrant innan du använder den. VEVOR reserverar sig för en tydlig tolkning av vår användarmanual. Utseendet på produkten är beroende av den produkt du fått. Ursäkta oss att vi inte kommer att informera dig igen om det finns någon teknik eller mjukvaruuppdateringar på vår produkt.

Tack för att du valde Vår STRAMPOLINEMATTA MONTERING för alla dina behov av byte av studsmatta och studsmatta!

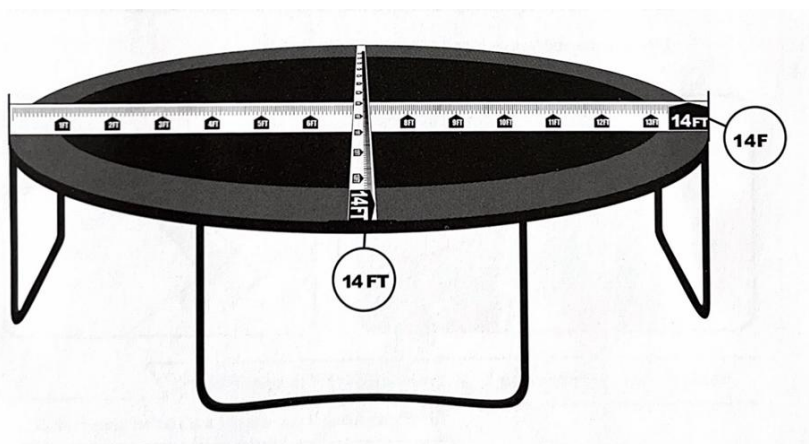
Följ bara monterings- och säkerhetsinstruktionerna i denna manual så kommer du snart att starta din träningsprogram för en gladare, hälsosammare och roligare livsstil!

Innan du börjar installera din nya hoppmatta, kontrollera att mattan du köpte är den rätt storlek för din studsmatta. Följ stegen nedan för att säkerställa att trampolinmattan du köpt har rätt storlek :

Mättips för hoppmatta

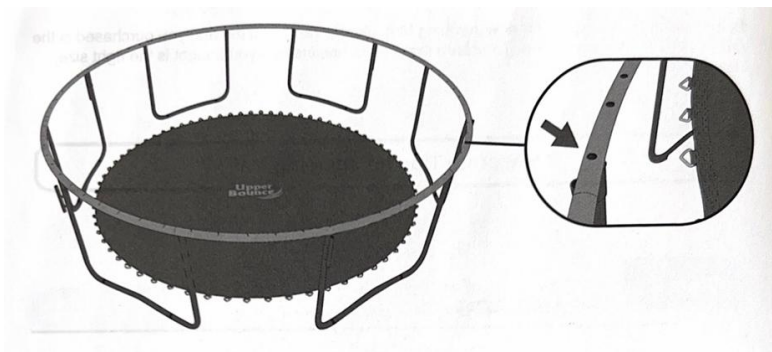
Steg 1. RAMSTORLEK

Mät din ram från den ena ytterkanten till den andra med ett måttband. Gör detta Både vertikalt och horisontellt över mitten av studsmattan. Se till att den är från ytterkanten så att du får rätt mått.



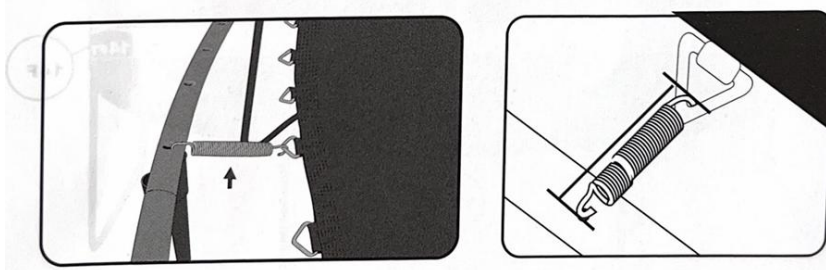
Steg 2 . MÄNGD FJÄDERHÅL

Räkna mängden fjäderhål på din studs mattas ram.



Steg 3 . **STORLEK PÅ FJÄDRAR**

Mät fjäderstorleken från krok till krok osträckt.



Baserat på

8) Ramstorlek 2) Vårbelopp 3) Vårstorlek

Ta reda på om du köpt rätt hoppmatta.

VIKTIGT MEDDELANDE



1.Var försiktig med var du placerar händerna under fjädermonteringen eftersom kopplingspunkter kan klämma!

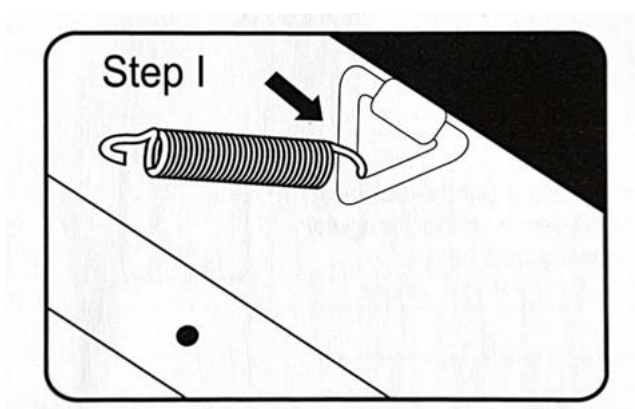
2.Vi rekommenderar att minst 2 personer deltar i monteringen av hoppmattan.

NOTERA:

Du måste ha ett **fjäderverktyg** som hjälper dig att installera fjädrarna för denna matta på ramen (Ingår i paketet) .

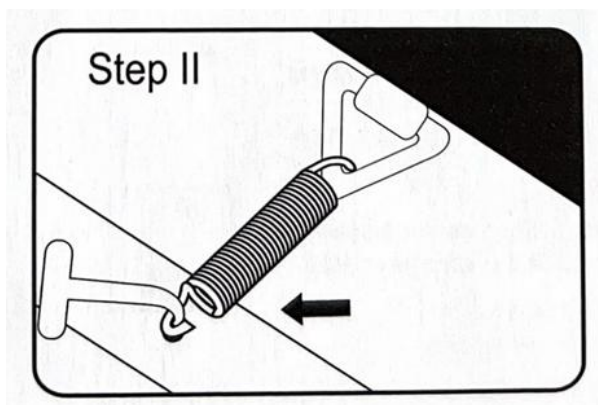
Hur man använder fjäderdragverktyget

Steg 1 : Haka fast den mer rundade änden av fjädern på trampolinmattans triangulära ringar.



Steg 2 : Förläng fjäderdragverkyget och koppla ihop det med fjäderns andra ände. Dra verktyget i riktning mot studs mattasramen tills fjäderhuvudet är i linje med hålet i .

Trampolinramen. Skjut in fjäderändan i hålet när du tar bort verktyget.



Se nedan

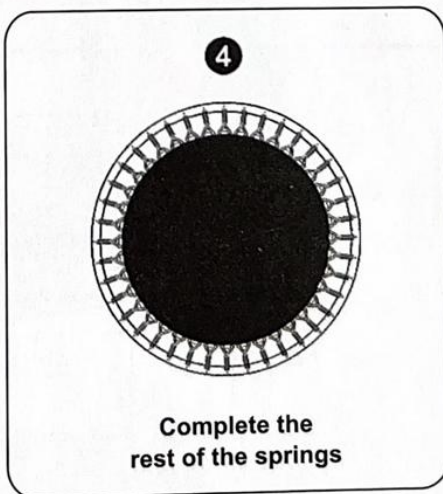
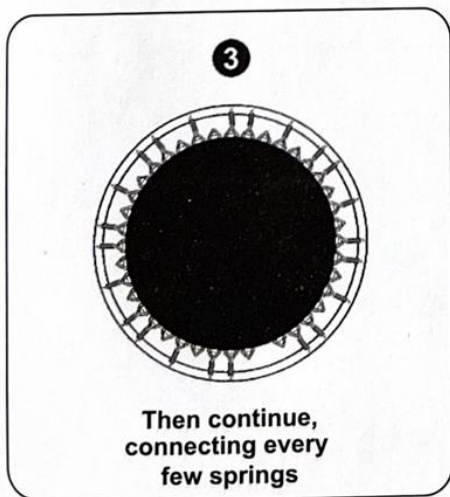
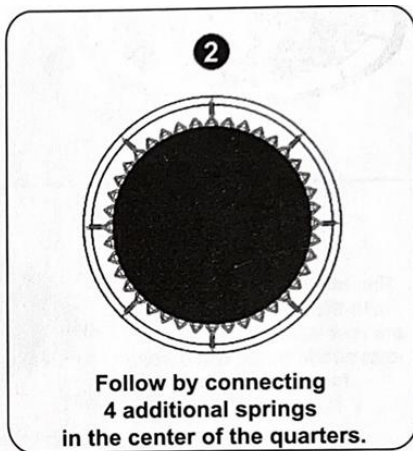
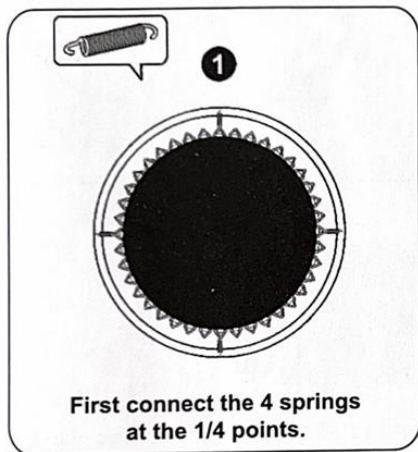
på fjädrarnas montering enligt din ram stil

mönstret

FJÄDERMONTERINGSMÖNSTER

RUND/OVAL

Notera: Se till att v-ringarna mellan fjädrarna matchar antalet hål i ramen mellan fjädrarna.



Parametrar

	vadderad hoppdiam eter (tum)	Anpassad till trampolinra mens ytterdiamet er (ft)	Anpassa d fjäderlän gd (tum)	V-ring material	Antal V-ringar (st)
SDKC20240628CGQ	127	12	5.5	mjukt stål	72
SDKC2024Q40628CGQ	136	13	7	mjukt stål	80
SDKC202406YY28CGQ	150	14	5.5	mjukt stål	72
SDKC2024XT0626QGQ	147	14	6,5-7	mjukt stål	72
SDKC2024Y06U58CGQ	147	14	7	mjukt stål	96
SDKC0628QYL42PO	161	15	6.5	mjukt stål	96
SDKC202369CCZECGG	159	15	7	mjukt stål	96

Personalen på vår kundtjänstavdelning är utbildad i alla detaljer studs mattor och hjälper dig att hitta rätt del för att få dig att studsa igen.

Vi glömmer aldrig vårt mål... Få den övre studs!

Tillverkare: Shandong Kaicheng's Sport Goods Co.,Ltd

Adress: Staden Sishili, Yishui County, Linyi City, Shandong-provinsen, Kina

Importerad till AUS: SIHAO PTY LTD. 1 ROKEVA STREETEASTWOOD NSW 2122 Australien

Importerad till USA: Sanven Technology Ltd. Suite 250, 9166 Anaheim Place, Rancho Cucamonga, CA 91730

UK	REP
-----------	------------

YH CONSULTING LIMITED. C/O YH Consulting Limited Office 147, Centurion House, London Road, Staines-upon-Thames, Surrey, TW18 4AX

EC	REP
-----------	------------

E-CrossStu GmbH
Mainzer Landstr.69,
60329 Frankfurt am Main.

VEVOR[®]

TOUGH TOOLS, HALF PRICE

Teknisk Support och e-garanticertifikat

www.vevor.com/support

