

BOVELLA 44 DUO+

Weinkühlschrank
Wine Cooler
Vinoteca
Cave à vin
Frigorifero per vino

10046242



COOKINGCO
OKINGCOO
KINGCOOKIN
INGCOOKING
COOKINGCO
OOKINGCOO
KINGCOOKIN
INGCOOKING

KLARSTEIN

www.klarstein.com

Sehr geehrter Kunde,

wir gratulieren Ihnen zum Erwerb Ihres Gerätes. Lesen Sie die folgenden Hinweise sorgfältig durch und befolgen Sie diese, um möglichen Schäden vorzubeugen. Für Schäden, die durch Missachtung der Hinweise und unsachgemäßen Gebrauch entstehen, übernehmen wir keine Haftung. Scannen Sie den folgenden QR-Code, um Zugriff auf die aktuellste Bedienungsanleitung und weitere Informationen rund um das Produkt zu erhalten.

**INHALT**

Technische Daten	3
Sicherheitshinweise	4
Installation	7
Geräteübersicht	8
Bedienung	9
Weinlagerung	10
Wartung und Reinigung	13
Fehlerbehebung	14
Schaltplan	15
Spezielle Entsorgungshinweise für Verbraucher in Deutschland	16
Hinweise zur Entsorgung	18
Hersteller & Importeur (UK)	18

TECHNISCHE DATEN

Artikelnummer	10046242
Stromversorgung	220-240 V ~ 50 Hz
Kapazität	44 Flaschen
Kältemittel	R600a

SICHERHEITSHINWEISE

- Dieses Gerät ist nicht dafür bestimmt, durch Personen (einschließlich Kinder) mit eingeschränkten physischen, sensorischen oder geistigen Fähigkeiten oder mangels Erfahrung und mangels Wissen benutzt zu werden, es sei denn, sie werden durch eine für ihre Sicherheit zuständige Person beaufsichtigt oder erhielten von ihr Anweisungen, wie das Gerät zu benutzen ist.
- Beaufsichtigen Sie Kinder, um sicherzustellen, dass sie nicht mit dem Gerät spielen.
- Kinder ab 8 Jahren, psychisch, sensorisch und körperlich eingeschränkte Menschen dürfen das Gerät nur benutzen, wenn sie vorher von einer für sie verantwortlichen Aufsichtsperson ausführlich mit den Funktionen und den Sicherheitsvorkehrungen vertraut gemacht wurden und die damit verbundenen Risiken verstehen. Kinder dürfen nicht mit dem Gerät spielen. Reinigungs- und Wartungsarbeiten dürfen von Kindern nicht ohne Aufsicht durchgeführt werden.
- Wenn das Netzkabel beschädigt ist, muss es durch den Hersteller, seinen Kundendienst oder ähnlich qualifizierte Personen ersetzt werden, um eine Gefährdung zu vermeiden.
- Um eine Gefährdung durch Instabilität des Geräts zu vermeiden, muss es gemäß den Anweisungen befestigt werden.
- Achten Sie beim Aufstellen des Geräts darauf, dass das Netzkabel nicht eingeklemmt oder beschädigt wird.
- Achten Sie darauf, dass sich keine Mehrfachsteckdosen oder Netzteile auf der Rückseite des Geräts befinden.
- Achten Sie darauf, dass die Lüftungsöffnungen im Gehäuse des Geräts oder im Einbauschrank nicht blockiert werden.
- Verwenden Sie keine mechanischen Vorrichtungen oder andere Mittel, um den Abtauvorgang zu beschleunigen, außer sie werden vom Hersteller ausdrücklich empfohlen.
- Der Kältemittelkreislauf darf nicht beschädigt werden.
- Verwenden Sie in den Getränkekühlfächern des Geräts keine elektrischen Geräte, es sei denn, sie werden vom Hersteller ausdrücklich empfohlen.
- Bewahren Sie im Gerät keine explosiven Stoffe auf, wie beispielsweise Spraydosen mit brennbarem Treibmittel.
- Dieses Gerät ist für den Einsatz im Haushalt und in ähnlichen Umgebungen vorgesehen. Dazu zählen:
 - Personalküchen in Geschäften, Büros und anderen Arbeitsumgebungen
 - Bauernhöfe, Hotels, Motels und anderen Wohneinrichtungen
 - Pensionen, die Frühstück anbieten (Bed & Breakfasts)
 - Catering und ähnliche Anwendungen außerhalb des Einzelhandels
- Kinder im Alter von 3 bis 8 Jahren dürfen Kühlgeräte mit Lebensmitteln befüllen und Lebensmittel entnehmen.

Um eine Kontamination von Getränken zu vermeiden, beachten Sie bitte die folgenden Anweisungen:

- Ein längeres Öffnen der Tür kann zu einem deutlichen Temperaturanstieg in den Fächern des Gerätes führen.
- Reinigen Sie regelmäßig Oberflächen, die mit Getränken in Berührung kommen können. Reinigen Sie regelmäßig den Wasserablauf.
- Reinigen Sie die Wassertanks (falls vorhanden), wenn sie 24 Stunden lang nicht benutzt worden sind. Spülen Sie das an eine Wasserversorgung angeschlossene Wassersystem (falls vorhanden), wenn 5 Tage lang kein Wasser entnommen wurde.
- Wenn Sie das Kühlgerät längere Zeit nicht benutzen, schalten Sie es aus, lassen Sie es abtauen, reinigen Sie es und trocknen Sie es ab. Lassen Sie die Tür offen, um Schimmelbildung im Gerät zu vermeiden.

Hinweis: Dieses Gerät enthält das Kältemittel Isobutan (R600a), ein Naturgas mit hoher Umweltverträglichkeit, aber brennbar. Obwohl es brennbar ist, schädigt es nicht die Ozonschicht und verstärkt nicht den Treibhauseffekt. Die Verwendung dieses Kältemittels führt zu einer etwas höheren Geräuscentwicklung des Gerätes. Zusätzlich zum Kompressorgeräusch können Sie den Fluss des Kältemittels hören. Dies ist unvermeidlich und hat keine negative Wirkung auf die Leistung des Gerätes. Seien Sie während des Transports vorsichtig, so dass der Kältemittelkreislauf nicht beschädigt wird. Kältemittellecks können die Augen reizen.



WARNUNG

Achten Sie bei Gebrauch, Wartung und Entsorgung des Gerätes auf das linke Symbol, das sich auf der Rückseite oder am Kompressor des Gerätes befindet. Dieses Symbol warnt vor möglichen Bränden. In den Kältemittelleitungen und im Kompressor befinden sich brennbare Stoffe. Halten Sie das Gerät bei Gebrauch, Wartung und Entsorgung von Feuerquellen fern.

Besondere Hinweise zum korrekten Gebrauch

- Dieses Gerät ist ausschließlich für die Lagerung von Wein bestimmt.
- Dieses Gerät ist nicht für die Verwendung als Einbaugerät vorgesehen, außer es wird explizit in der Anleitung erwähnt.
- Dieses Gerät ist nicht zum Einfrieren von Lebensmitteln geeignet.
- Die Regale wurden vorab so eingesetzt, dass sie die effizienteste Energienutzung ermöglichen.

Hinweis: Es wird empfohlen, die Temperatur auf 12 °C einzustellen. Wenn die Temperatur zu hoch eingestellt wird, kann der Wein verderben, wenn die Temperatur zu niedrig eingestellt wird, wird sehr viel Strom verbraucht.

Besondere Hinweise zu den Regalen

- Die Regale wurden vorab so eingesetzt, dass sie die effizienteste Energienutzung ermöglichen.
- Verwenden Sie nur die vom Hersteller bereitgestellten Regale.
- Blockieren Sie niemals die Löcher in den Regalen oder verwenden Sie andere vom Hersteller nicht zugelassene Regaltypen, die eine schlechte Kühlung verursachen oder den Energieverbrauch erhöhen können.
- Wir empfehlen Ihnen die Regale wie dargestellt einzusetzen, damit die Energie möglichst effizient genutzt wird.

Hinweise zur Umgebungstemperatur

Installieren Sie dieses Gerät an einem Ort, an dem die Umgebungstemperatur der auf dem Typenschild des Geräts angegebenen Klimaklasse entspricht.

SN	Niedrig	Dieses Kühlgerät ist für den Einsatz bei Umgebungstemperaturen von 10-32 °C vorgesehen.
N	Gemäßigt	Dieses Kühlgerät ist für den Einsatz bei Umgebungstemperaturen von 16-38 °C vorgesehen.
ST	Subtropisch	Dieses Kühlgerät ist für den Einsatz bei Umgebungstemperaturen von 16-38 °C vorgesehen.
T	Tropisch	Dieses Kühlgerät ist für den Einsatz bei Umgebungstemperaturen von 16-43 °C vorgesehen.

Die Umgebungstemperatur beeinflusst die Innentemperatur des Weinkühlschranks. Für einen optimalen Betrieb des Weinkühlschranks empfehlen wir eine Umgebungstemperatur von 23 °C bis 25 °C.

INSTALLATION

Vor dem ersten Betrieb

Lassen Sie das Gerät vor dem ersten Betrieb 24 Stunden lang stehen, damit sich das Kühlmittel verteilen kann. Lassen Sie die Tür in dieser Zeit offen, damit sich produktionsbedingter Geruch verflüchtigen kann.

Hinweis: Alle Modelle ohne Frontbelüftung bzw. Belüftungsschlitze an der Front sind keine Einbaugeräte und müssen frei stehen.

Standort

Der Ort, an dem Sie das Gerät aufstellen, sollte:

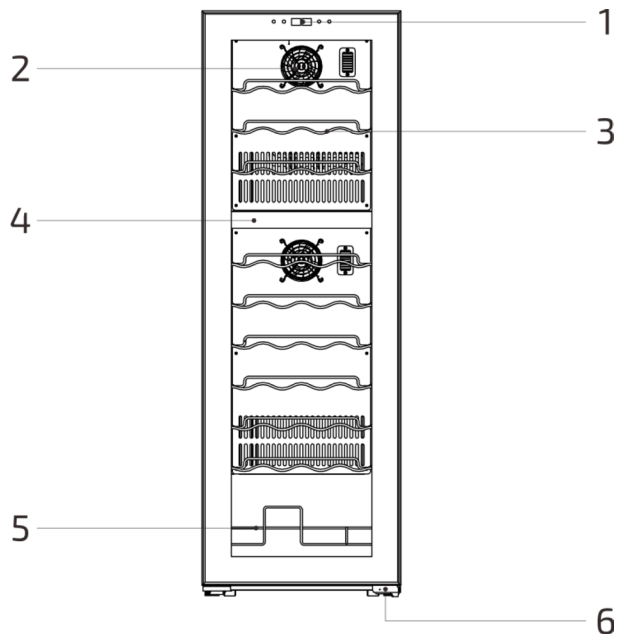
- belastbar und gut durchlüftet sein.
- fern von direkter Sonneneinstrahlung und Wärmequellen sein.
- nicht zu feucht sein, wie z. B. Bäder oder Waschräume.
- einen ebenen Boden haben.
- über einen standardisierten Elektroanschluss verfügen.
- über ein Steckdose mit Überspannungsschutz verfügen.
- fern von Mikrowellen sein, da deren Interferenzen einen negativen Einfluss auf das Gerät haben könnten.

Ferner sollte die Umgebungstemperatur im Raum weder sehr kalt noch sehr warm sein. Kälte und Wärme können sich möglicherweise negativ auf die Funktion auswirken, so dass die gewünschte Innentemperatur nicht erreicht wird.

Aufstellung

- Entfernen Sie das komplette Verpackungsmaterial aus und um den Kühlschrank.
- Stellen Sie den Kühlschrank so auf, dass der Stecker jederzeit zugänglich ist. Lösen Sie das Netzkabel und stellen Sie das Gerät an seinen finalen Standort. Stellen Sie ihn so auf, dass der Kompressor frei ist und keinen Kontakt zu anderen Gegenständen oder Wänden hat.
- Gleichen Sie kleine Bodenunebenheiten aus, bevor Sie das Gerät befüllen. Benutzen Sie dazu die einstellbaren Füße. Drehen sie die hinteren Füße dafür komplett herein und gleichen Sie die Schräglage mit den vorderen beiden Füßen aus.

GERÄTEÜBERSICHT



- 1 Bedienfeld
- 2 Ventilator
- 3 Regale

- 4 Partitionen
- 5 Ausstellungsregal
- 6 Unteres Scharnier

BEDIENUNG



Funktion der Tasten

①	<p>Zonenwechsel-Taste: Kurz drücken, um zwischen der Einstellung der oberen oder der unteren Zone zu wechseln.</p> <p>Entsperr-Taste: Zum Entsperrn 2 Sekunden lang drücken.</p>
②	<p>Licht-Taste: Kurz drücken, um das Licht ein- oder auszuschalten.</p> <p>Celsius/Fahrenheit-Taste: Gedrückt halten, um die Anzeige zwischen Fahrenheit und Celsius zu wechseln.</p>
③	<p>Hoch-Taste: Temperaturwert erhöhen.</p>
④	<p>Runter-Taste: Temperaturwert senken.</p>

Automatische Sperrfunktion

Wenn 20 Sekunden lang keine Taste betätigt wird, werden die Tasten automatisch gesperrt. Nach der Tastensperre können die Hoch/Runter-Tasten nicht betätigt werden. Die Entsperr- und Licht-Tasten funktionieren normal.

Automatische Lichtabschaltung

Wenn über 10 Minuten lang keine Tastenbetätigung erfolgt, geht die Lampe automatisch aus.

Einstellbarer Temperaturbereich

Obere Zone: 5 °C (41 °F) – 18 °C (64 °F)

Untere Zone: 5 °C (41 °F) Maximum value: 18°C / 64°F

Anzeigebereich im Beidenfeld: 0-37 °C (32-99 °F)

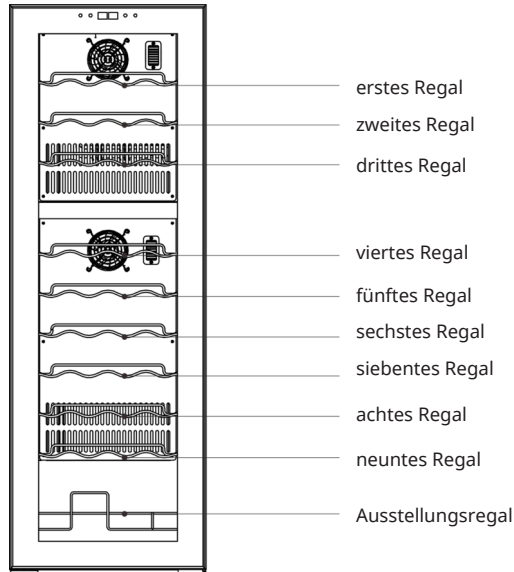
Automatische Abtaufunktion: Wenn der Kompressor 12 Stunden in Betrieb ist, schaltet sich der Kompressor für 30 Minuten ab.

Einstellungsspeicher: Die Steuerplatine wird nach jedem Ausschalten wieder eingeschaltet. Der Temperatureinstellwert in Fahrenheit/Celsius ist derselbe wie vor dem Ausschalten. Die Abschaltdauer ist dabei nicht begrenzt.

WEINLAGERUNG

- Wir empfehlen den Weinkühlschrank auf 12 °C einzustellen.
- Die Regale im Auslieferungszustand sind die effizienteste Nutzung der Energie für die Kühlgeräte.
- Für eine möglichst effiziente Nutzung der Energie durch das Kühlaggregat wird die folgende Kombination von Regalen empfohlen

Es gibt insgesamt 9 Regale und 1 Ausstellungsregal



- Wenn die Umgebungstemperatur 25 °C beträgt und der Weinkühlschrank keine Flaschen geladen hat, dauert es etwa 30 Minuten, um die Temperatur des Weinkühlschranks von 5 °C auf 12 °C zu erhöhen. Unter den gleichen Umständen dauert es etwa eine Stunde, um die Temperatur des Weinkühlschranks von 12 °C auf 5 °C zu senken. Je kleiner die Temperaturspanne ist, desto weniger Zeit wird dafür benötigt.
- Die Einstelltemperatur der oberen Zone sollte niedriger sein als die Einstelltemperatur der unteren Zone.
- Es wird empfohlen, den Weinkühlschrank auf 12 °C einzustellen. Der Stromverbrauch beträgt 0,411 kWh/24h. Wenn die Einstelltemperatur höher als 12 °C ist, ist der Energieverbrauch niedriger. Ist die Einstelltemperatur niedriger als 12 °C, ist der Energieverbrauch höher.
- Wenn der Kompressor 12 Stunden lang läuft, wird er gestoppt und 30 Minuten lang abgetaut.

Temperaturtabelle für den Weinausschank

Alle Weine reifen bei der gleichen Temperatur, d. h. bei einer konstanten Temperatur zwischen 11 °C und 14 °C. Die nachfolgende Tabelle zeigt die beste Trinktemperatur für verschiedene Weinsorten.

Weinsorte	°C	°F
Champagner NV, prickelnd, Spumante	6	43
Trockener weißer Semillon, Sauvignon Blanc	8	46
Champagner Jahrgang	10	50
Weißer trockener Chardonnay	10	50
Trockener weißer Gewürztraminer, Riesling, Pinot Grigio	10	50
Süßer weißer Sauternes, Barsac, Montbazillac, Eiswein, Spätlese	10	50
Beaujolais	13	55
Süßer weißer Jahrgang: Sauternes...	14	57
Weißer Chardonnay (Jahrgang)	14	57
Roter Pinot Noir	16	61
Roter Grenache, Syrah	16	61
Roter Pinot Noir (Jahrgang)	18	65
Cabernet und Merlot: Französisch, australisch, neuseeländisch, chilenisch, italienisch, spanisch, kalifornisch, argentinisch usw.	20	68
Bordeaux (Jahrgang)	Maximale Raumtemperatur 20 °C/ 68 °F.	

Tipp: Lagern Sie den Wein 1 bis 2 °C kühler als die empfohlene Trinktemperatur, da er sich beim Einschenken ins Glas etwas erwärmt.

Tipp: Vollmundige Rotweine sollten 2-3 Stunden vor dem Trinken geöffnet werden, damit der Wein atmen und sein Aroma entfalten kann.

Wichtige Informationen zur Temperatur

Ihr Gerät wurde so konzipiert, dass es optimale Bedingungen für die Lagerung und/oder den Ausschank Ihrer Weine gewährleistet. Edle Weine benötigen eine lange und schonende Entwicklung und brauchen besondere Bedingungen, um ihr volles Potenzial zu erreichen.

Lediglich die Temperatur der „Dégustation“ (Weinprobe) variiert je nach Art des Weins (siehe die Tabelle der Serviertemperaturen für Wein oben).

Wie bei den natürlichen Kellern, die von den Winzern für eine lange Lagerung genutzt werden, ist nicht die exakte Temperatur wichtig, sondern ihre Beständigkeit. Mit anderen Worten: Solange die Temperatur in Ihrem Weinkühlschrank konstant ist (zwischen 11 °C und 14 °C bzw. 52 °F und 57 °F), werden Ihre Weine unter optimalen Bedingungen gelagert.

Nicht alle Weine werden im Laufe der Jahre besser. Einige sollten in einem frühen Stadium (2 bis 3 Jahre) getrunken werden, während andere ein enormes Alterungspotenzial aufweisen (50 Jahre und mehr). Alle Weine haben einen Höhepunkt der Reife.

Erkundigen Sie sich bei Ihrem Weinhandler, um die entsprechenden Informationen zu erhalten.

Bei einer zu hohen Temperatur (über 22 °C) reift der Wein zu schnell, wodurch sich die Aromen nicht weiter entwickeln können. Bei einer zu niedrigen Temperatur (unter 5 °C) kann der Wein nicht vollständig reifen.

Temperaturschwankungen setzen den Wein unter Stress und unterbrechen den Reifungsprozess. Es ist daher sehr wichtig, eine konstante Temperatur zu halten.

WARTUNG UND REINIGUNG

**WARNUNG**
Gefahr eines Stromschlags

Wenn Sie das Gerät während der Wartung und Reinigung nicht vom Stromnetz trennen, kann dies zu einem Stromschlag oder anderen Verletzungen führen.

Reinigung

- Trennen Sie das Gerät vor der Reinigung vom Stromnetz.
- Reinigen Sie das Gerät mit einem weichen Tuch oder Schwamm und Wasser.
- Verwenden Sie keine organischen Lösungsmittel, alkalische Reinigungsmittel, kochendes Wasser, Waschpulver oder saure Flüssigkeiten usw.
- Spülen Sie das Gerätefach nicht aus.
- Reinigen Sie regelmäßig Oberflächen, die mit zugänglichen Abflusssystemen in Berührung kommen können.

•

Stromversorgung trennen

Die meisten Stromausfälle können innerhalb kurzer Zeit behoben werden. Um Ihre Weine während eines Stromausfalls zu schützen, sollten Sie das Öffnen der Tür so weit wie möglich vermeiden. Ergreifen Sie bei sehr langen Stromausfällen die notwendigen Maßnahmen, um Ihren Wein zu schützen.

Lange Betriebspause

Entfernen Sie alle Flaschen aus dem Gerät, schalten Sie es aus, tauen Sie es ab, reinigen Sie es, trocknen Sie es und lassen Sie die Tür offen, um Schimmelbildung im Gerät zu vermeiden.

Wenn das Gerät vom Stromnetz getrennt wird oder ein Stromausfall auftritt, müssen Sie mindestens fünf Minuten warten, bevor Sie es wieder einschalten..

Bewegen des Geräts

- Unterbrechen Sie die Stromzufuhr und ziehen Sie den Netzstecker des Geräts.
- Nehmen Sie alle Flaschen aus dem Gerät.
- Wenn Sie das Gerät bewegen, neigen Sie es nicht über 45°.

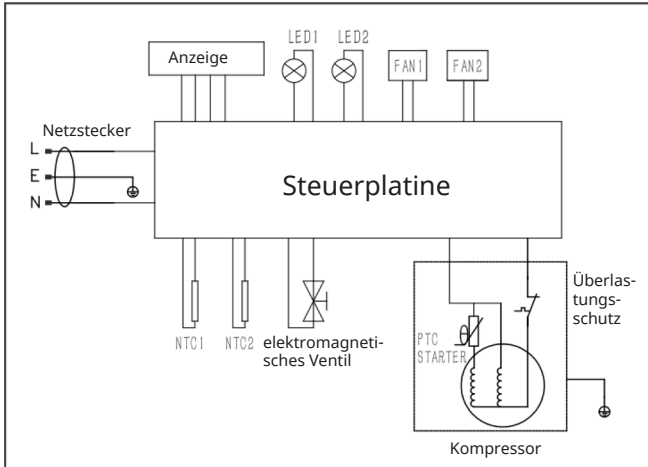
FEHLERBEHEBUNG

Problem	Lösung
Das Gerät macht viel Lärm.	Bitte stellen Sie den vorderen Fuß ein, damit das Gerät waagrecht steht. Bitte positionieren Sie das Gerät mit ein wenig Abstand zu den Wänden.
Fließgeräusche im Gerät.	Das ist normal, weil das Kältemittel im Inneren läuft.
Das Gerät startet nicht.	Vergewissern Sie sich, dass das Gerät richtig an das Stromnetz angeschlossen ist. Vergewissern Sie sich, dass der Strom eingeschaltet ist. Bei einem Stromausfall startet der Kompressor nach 5 Minuten erneut.
Der Kompressor läuft ununterbrochen.	Wenn keine Kälte erzeugt wird, rufen Sie den Kundendienst an.
Die Tür dichtet nicht dicht ab.	Nach längerem Gebrauch kann die Türdichtung steif werden und sich teilweise verziehen. 1. Erhitzen Sie die Türdichtung mit einem Heißluftgebläse oder einem heißen Tuch. 2. Sobald die Türdichtung aufgeweicht ist, schließen Sie die Tür..
Das Gerät kühlt nicht ausreichend ab.	Bitte passen Sie die Temperatureinstellung an. Halten Sie das Gerät von Sonnenlicht und Hitze fern. Bitte öffnen Sie die Tür nicht häufig, wenn es nicht notwendig ist.
Unangenehme Gerüche im Schrank.	Ein leichter Kunststoffgeruch bei neu gekauften Geräten ist normal und verschwindet nach kurzer Zeit. Reinigen Sie das Fach und lüften Sie es ein paar Stunden lang.
Kondenswasser an der Glastür.	Bitte öffnen Sie die Tür nicht häufig oder über einen längeren Zeitraum. Bitte stellen Sie die Temperatur nicht zu niedrig ein. Hohe Umgebungstemperaturen und hohe Luftfeuchtigkeit führen zu Kondensation.
Das Licht funktioniert nicht.	Überprüfen Sie zuerst die Stromversorgung. Rufen Sie den Kundendienst des Händlers an, wenn das Licht defekt ist.

SCHALTPLAN


**WARNUNG****Gefahr eines Stromschlags**

Öffnen Sie nicht die elektrischen Komponenten des Geräts.
Reparaturen sollten nur von qualifiziertem Servicepersonal durchgeführt werden.



SPEZIELLE ENTSORGUNGSHINWEISE FÜR VERBRAUCHER IN DEUTSCHLAND

Entsorgen Sie Ihre Altgeräte fachgerecht. Dadurch wird gewährleistet, dass die Altgeräte umweltgerecht verwertet und negative Auswirkungen auf die Umwelt und menschliche Gesundheit vermieden werden. Bei der Entsorgung sind folgende Regeln zu beachten:

- Jeder Verbraucher ist gesetzlich verpflichtet, Elektro- und Elektronikaltgeräte (Altgeräte) sowie Batterien und Akkus getrennt vom Hausmüll zu entsorgen. Sie erkennen die entsprechenden Altgeräte durch folgendes Symbol der durchgestrichenen Mülltonne (WEEE-Symbol). 
- Sie haben Altbatterien und Altakkumulatoren, die nicht vom Altgerät umschlossen sind, sowie Lampen, die zerstörungsfrei aus dem Altgerät entnommen werden können, vor der Abgabe an einer Entsorgungsstelle vom Altgerät zerstörungsfrei zu trennen.
- Bestimmte Lampen und Leuchtmittel fallen ebenso unter das Elektro- und Elektronikgesetz und sind dementsprechend wie Altgeräte zu behandeln. Ausgenommen sind Glühlampen und Halogenlampen. Entsorgen Sie Glühlampen und Halogenlampen bitte über den Hausmüll, sofern sie nicht das WEEE-Symbol tragen.
- Jeder Verbraucher ist für das Löschen von personenbezogenen Daten auf dem Elektro- bzw. Elektronikgerät selbst verantwortlich.

Rücknahmepflicht der Vertreiber

Vertreiber mit einer Verkaufsfläche für Elektro- und Elektronikgeräte von mindestens 400 Quadratmetern sowie Vertreiber von Lebensmitteln mit einer Gesamtverkaufsfläche von mindestens 800 Quadratmetern, die mehrmals im Kalenderjahr oder dauerhaft Elektro- und Elektronikgeräte anbieten und auf dem Markt bereitstellen, sind verpflichtet,

- 1 bei der Abgabe eines neuen Elektro- oder Elektronikgerätes an einen Endnutzer ein Altgerät des Endnutzers der gleichen Geräteart, das im Wesentlichen die gleichen Funktionen wie das neue Gerät erfüllt, am Ort der Abgabe oder in unmittelbarer Nähe hierzu unentgeltlich zurückzunehmen und
- 2 auf Verlangen des Endnutzers Altgeräte, die in keiner äußeren Abmessung größer als 25 Zentimeter sind, im Einzelhandelsgeschäft oder in unmittelbarer Nähe hierzu unentgeltlich zurückzunehmen; die Rücknahme darf nicht an den Kauf eines Elektro- oder Elektronikgerätes geknüpft werden und ist auf drei Altgeräte pro Geräteart beschränkt.

- Bei einem Vertrieb unter Verwendung von Fernkommunikationsmitteln ist die unentgeltliche Abholung am Ort der Abgabe auf Elektro- und Elektronikgeräte der Kategorien 1, 2 und 4 gemäß § 2 Abs. 1 ElektroG, nämlich „Wärmeüberträger“, „Bildschirmgeräte“ (Oberfläche von mehr als 100 cm²) oder „Großgeräte“ (letztere mit mindestens einer äußeren Abmessung über 50 Zentimeter) beschränkt. Für andere Elektro- und Elektronikgeräte (Kategorien 3, 5, 6) ist eine Rückgabemöglichkeit in zumutbarer Entfernung zum jeweiligen Endnutzer zu gewährleisten.
- Altgeräte dürfen kostenlos auf dem lokalen Wertstoffhof oder in folgenden Sammelstellen in Ihrer Nähe abgegeben werden: www.take-e-back.de
- Für Elektro- und Elektronikgeräte der Kategorien 1, 2 und 4 bieten wir auch die Möglichkeit einer unentgeltlichen Abholung am Ort der Abgabe. Beim Kauf eines Neugeräts haben Sie die Möglichkeit, eine Altgerätabholung über die Webseite auszuwählen.
- Batterien können überall dort kostenfrei zurückgegeben werden, wo sie verkauft werden (z. B. Super-, Bau-, Drogeriemarkt). Auch Wertstoff- und Recyclinghöfe nehmen Batterien zurück. Sie können Batterien auch per Post an uns zurücksenden. Altbatterien in haushaltsüblichen Mengen können Sie direkt bei uns von Montag bis Freitag zwischen 08:00 und 16:00 Uhr unter der folgenden Adresse unentgeltlich zurückgeben:

Chal-Tec Fulfillment GmbH
Norddeutschlandstr. 3
47475 Kamp-Lintfort

- Wichtig zu beachten ist, dass Lithiumbatterien aus Sicherheitsgründen vor der Rückgabe gegen Kurzschluss gesichert werden müssen (z. B. durch Abkleben der Pole).
- Finden sich unter der durchgestrichenen Mülltonne auf der Batterie zusätzlich die Zeichen Cd, Hg oder Pb ist das ein Hinweis darauf, dass die Batterie gefährliche Schadstoffe enthält (»Cd« steht für Cadmium, »Pb« für Blei und »Hg« für Quecksilber).

Hinweis zur Abfallvermeidung

Indem Sie die Lebensdauer Ihrer Altgeräte verlängern, tragen Sie dazu bei, Ressourcen effizient zu nutzen und zusätzlichen Müll zu vermeiden. Die Lebensdauer Ihrer Altgeräte können Sie verlängern, indem Sie defekte Altgeräte reparieren lassen. Wenn sich Ihr Altgerät in gutem Zustand befindet, könnten Sie es spenden, verschenken oder verkaufen.

HINWEISE ZUR ENTSORGUNG



Wenn es in Ihrem Land eine gesetzliche Regelung zur Entsorgung von elektrischen und elektronischen Geräten gibt, weist dieses Symbol auf dem Produkt oder auf der Verpackung darauf hin, dass dieses Produkt nicht im Hausmüll entsorgt werden darf. Stattdessen muss es zu einer Sammelstelle für das Recycling von elektrischen und elektronischen Geräten gebracht werden. Durch regelkonforme Entsorgung schützen Sie die Umwelt und die Gesundheit Ihrer Mitmenschen vor negativen Konsequenzen. Informationen zum Recycling und zur Entsorgung dieses Produkts, erhalten Sie von Ihrer örtlichen Verwaltung oder Ihrem Hausmüllentsorgungsdienst.,

HERSTELLER & IMPORTEUR (UK)

Hersteller:

Chal-Tec GmbH, Wallstraße 16, 10179 Berlin, Deutschland.

Importeur für Großbritannien:

Berlin Brands Group UK Limited
PO Box 42
272 Kensington High Street
London, W8 6ND
United Kingdom

Produktdatenblatt

DELEGIERTE VERORDNUNG (EU) 2019/2016 DER KOMMISSION zur Energieverbrauchskennzeichnung von Kühlgeräten

Name oder Handelsmarke des Lieferanten: Klarstein

Anschrift des Lieferanten: Customer service , Wallstraße 16, 10179 berlin, DE

Modellkennung: 10046242

Art des Kühlgeräts:

Geräuscharmes Gerät:	Nein	Bauart:	freistehend
Weinlagerschrank:	Ja	Anderes Kühlgerät:	Nein

Allgemeine Produktparameter:

Parameter		Wert	Parameter	Wert
Gesamtabmessungen (in Millimeter)	Höhe	1 265	Gesamtrauminhalt (in dm ³ oder l)	121
	Breite	430		
	Tiefe	485		
EEI		170	Energieeffizienzklasse	G
Luftschallemissionen (in dB(A) re 1 pW)		39	Luftschallemissionsklasse	D
Jährlicher Energieverbrauch (in kWh/a)		142	Klimaklasse:	gemäßigte Zone
Mindestumgebungstemperatur (in °C), für die das Kühlgerät ge- eignet ist		16	Höchstumgebungstempe- ratur (in °C), für die das Kühlgerät geeignet ist	32
Winterschaltung		Nein		

Fachparameter:

Fachparameter und #werte					
Fachtyp	<table border="1"> <tr> <td>Rauminhalt des Fachs (in dm³ oder l)</td> <td>Empfohlene Tempe- raturein- stellung für eine optimier- te Lebens- mittellage- rung (in °C) Diese Ein- stellungen dürfen nicht im Wider- spruch zu den Lager- bedingun- gen nach Anhang IV</td> <td>Gefrierver- mögen (in kg/24h)</td> <td>Defrosting type (au- to-defrost=A, ma- nual defrost=M)</td> </tr> </table>	Rauminhalt des Fachs (in dm ³ oder l)	Empfohlene Tempe- raturein- stellung für eine optimier- te Lebens- mittellage- rung (in °C) Diese Ein- stellungen dürfen nicht im Wider- spruch zu den Lager- bedingun- gen nach Anhang IV	Gefrierver- mögen (in kg/24h)	Defrosting type (au- to-defrost=A, ma- nual defrost=M)
Rauminhalt des Fachs (in dm ³ oder l)	Empfohlene Tempe- raturein- stellung für eine optimier- te Lebens- mittellage- rung (in °C) Diese Ein- stellungen dürfen nicht im Wider- spruch zu den Lager- bedingun- gen nach Anhang IV	Gefrierver- mögen (in kg/24h)	Defrosting type (au- to-defrost=A, ma- nual defrost=M)		

		Tabelle 3 stehen			
Speisekammerfach	Nein	-	-	-	-
Weinlagerfach	Ja	121,0	12	-	A
Kellerfach	Nein	-	-	-	-
Lagerfach für frische Lebensmittel	Nein	-	-	-	-
Kaltlagerfach	Nein	-	-	-	-
Null-Sterne- oder Eisbereiterfach	Nein	-	-	-	-
Ein-Stern-Fach	Nein	-	-	-	-
Zwei-Sterne-Fach	Nein	-	-	-	-
Drei-Sterne-Fach	Nein	-	-	-	-
Vier-Sterne-Fach	Nein	-	-	-	-
Zwei-Sterne-Abteil	Nein	-	-	-	-
Fach mit variabler Temperatur	-	-	-	-	-
Für Weinlagerschränke					
Anzahl der Standardweinflaschen			44		
Lichtquellenparameter:					
Art der Lichtquelle			-		
Energieeffizienzklasse			-		
Mindestlaufzeit der vom Hersteller angebotenen Garantie: 24 Monate					
Weitere Angaben:					
Weblink zur Website des Herstellers, auf der die Informationen gemäß Nummer 4 Buchstabe a des Anhangs der Verordnung (EU) 2019/2019 der Kommission zu finden sind: https://www.klarstein.de/					

Model placed on the Union market from 01/06/2024.



EPREL registration number: 1996835

<https://eprel.ec.europa.eu/qr/1996835>

Supplier: Chal-Tec GmbH (Authorised representative)

Website:

Customer care service:

Name: Customer service

Website: <https://www.elektronik-star.de/info/Impressum/>

Email: info@electronic-star.de

Phone: +49303001385500

Address:

Wallstraße 16
10179 berlin
Deutschland

Dear Customer,

Congratulations on purchasing this device. Please read the following instructions carefully and follow them to prevent possible damages. We assume no liability for damage caused by disregard of the instructions and improper use. Scan the QR code to get access to the latest user manual and more product information.



CONTENTS

Technical Data	21
Safety Instructions	22
Installation	25
Product Overview	26
Operation	27
Wine Storage	28
Maintenance and Cleaning	31
Troubleshooting	32
Wiring diagramme	33
Disposal Considerations	34
Manufacturer & Importer (UK)	34

TECHNICAL DATA

Item number	10046242
Power supply	220-240 V ~ 50 Hz
Capacity	44 bottles/ 121 litres
Weight	40 kg
Refrigerant/weight	R600a

SAFETY INSTRUCTIONS

- This appliance is not intended for use by persons (including children) with reduced physical, sensory or mental capabilities, or lack of experience and knowledge, unless they have been given supervision or instruction concerning use of the appliance by a person responsible for their safety.
- Children should be supervised to ensure that they do not play with the appliance.
- This appliance can be used by children aged from 8 years and above and persons with reduced physical, sensory or mental capabilities or lack of experience and knowledge if they have been given supervision or instruction concerning use of the appliance in a safe way and understand the hazards involved. Children shall not play with the appliance. Cleaning and user maintenance shall not be made by children without supervision.
- If the supply cord is damaged, it must be replaced by the manufacturer, its service agent or similarly qualified persons in order to avoid a hazard.
- To avoid a hazard due to instability of the appliance, it must be fixed in accordance with the instructions.
- When positioning the appliance, ensure the supply cord is not trapped or damaged.
- Do not locate multiple portable socket-outlets or portable power supplies at the rear of the appliance.
- Keep ventilation openings, in the appliance enclosure or in the built-in structure, clear of obstruction.
- Do not use mechanical devices or other means to accelerate the defrosting process, other than those recommended by the manufacturer.
- Do not damage the refrigerant circuit.
- Do not use electrical appliances inside the drink storage compartments of the appliance, unless they are of the type recommended by the manufacturer.
- Do not store explosive substances such as aerosol cans with a flammable propellant in this appliance.
- This appliance is intended to be used in household and similar applications such as
 - staff kitchen areas in shops, offices and other working environments;
 - farm houses and by clients in hotels, motels and other residential type environments;
 - bed and breakfast type environments;
 - catering and similar non-retail applications.
- Children aged from 3 to 8 years are allowed to load and unload refrigerating appliances.

To avoid contamination of drinks, please respect the following instructions:

- Opening the door for long periods can cause a significant increase of the temperature in the compartments of the appliance.
- Clean regularly surfaces that can come in contact with drink and accessible drainage systems.
- Clean water tanks if they have not been used for 24 h; flush the water system connected to a water supply if water has not been drawn for 5 days.
- If the refrigerating appliance is left empty for long periods, switch off, defrost, clean, dry, and leave the door open to prevent mould developing within the appliance.

Note: This unit contains the refrigerant Isobutane (R600a), a natural gas that has high environmental compatibility, but is flammable. Although it is flammable, it does not damage the ozone layer or increase the greenhouse effect. The use of this refrigerant results in a slightly higher noise level of the unit. In addition to the compressor noise, you can hear the flow of refrigerant. This is unavoidable and has no negative effect on the performance of the device. Be careful during transport to avoid damage to the refrigerant circuit. Refrigerant leaks can irritate the eyes.



WARNING

When using, during maintenance and when disposing of the appliance, pay attention to the left symbol located on the back or on the compressor of the appliance. This symbol warns you of possible fires. There are flammable substances in the refrigerant lines and in the compressor. Keep the appliance away from sources of fire during use, maintenance and disposal.

Special notes on correct use

- This device is intended exclusively for the storage of wine.
- This appliance is not intended for use as a built-in appliance unless explicitly stated in the instructions.
- This appliance is not suitable for freezing food.
- The racks were preset to allow the most efficient use of energy.

Note: It is recommended to set the temperature to 12 °C. If the temperature is set too high, the wine may spoil. If the temperature is set too low, the power consumption could increase.

Special notes on the shelves

- The shelves have been preset to allow the most efficient use of energy.
- Only use the shelves provided by the manufacturer.
- Never block the holes in the shelves or use any other types of shelves that have not been approved by the manufacturer, which may cause poor cooling or increase energy consumption.
- We recommend that you use the shelves as shown so that the energy is used as efficiently as possible.

Notes on ambient temperature

Install this unit in a location where the ambient temperature corresponds to the climate class indicated on the unit's rating plate.

SN	Extended temperate	This cooling unit is intended for use at ambient temperatures of 10-32 °C.
N	Temperate	This cooling unit is intended for use at ambient temperatures of 16-32 °C.
ST	Subtropical	This cooling unit is intended for use at ambient temperatures of 16-38 °C.
T	Tropical	This cooling unit is intended for use at ambient temperatures of 16-43 °C.

The ambient temperature influences the internal temperature of the wine refrigerator. For optimal operation of the wine refrigerator, we recommend an ambient temperature of 23 °C to 25 °C.

INSTALLATION

Location

The location you have selected for your wine cellar should:

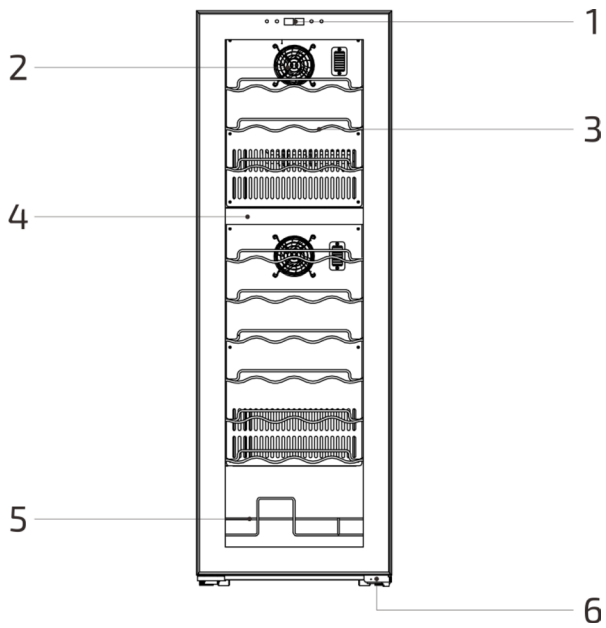
- be unencumbered and well ventilated;
- be well away from any heat source and direct sunlight;
- not be too damp (laundry, pantry, bathroom etc.);
- have a flat floor;
- have a standard and reliable electricity supply
- have a surge protector fitted to the electrical outlet;
- Away from the microwave oven. Certain microwave ovens do not have wave interference shield. When placed within 1 meter vicinity of the wine cabinet, they may affect the operation of the wine cabinet.

Placing in cold or hot temperature conditions may cause cellar's temperatures fluctuating, and it will not reach the ideal one.

Installation

- Unpack and remove all of the protection and adhesive strips from the packaging around and inside the wine cellar.
- The wine cellar must be positioned such that the plug is accessible. Release the power cord. Move your wine cellar to its final location. The wine cellar should be installed in a suitable place where the compressor will not be subject to physical contact.
- Wine cellar must be levelled before loading your wines. Your wine cellar is equipped with 4 adjustable feet to facilitate easy levelling. The cooler recommends that you tighten the back feet to the maximum and adjust the front feet to level the wine cellar.

PRODUCT OVERVIEW



- 1 Control panel
- 2 Fan
- 3 Shelves

- 4 Partitions
- 5 Display shelf
- 6 Bottom hinge

OPERATION



Key functions

①	Unlock key: short press to switch the upper/lower compartments setting state; long press for 2 seconds to unlock
②	Light/CF key: short press to turn on or of. Long press to switch between Fahrenheit and Celsius
③	Add key: temperature setting
④	Minus key: temperature setting

Automatic locking function

When all the key no operation for 20 seconds, the key will be locked automatically. After locking, the plus and minus keys cannot be operated. The unlock key and light / CF key operate normally.

Auto light off function

When all the key no operation for 10 minutes, the lamp will turn off automatically
Adjustable range

Adjustable range:

Upper zone: lowest value: 5 °C/41 °F; maximum value: 18 °C / 64 °F)

Lower zone: lowest value: 5 °C / 41 °F/Maximum value: 18°C / 64°F

Display range: temperature display range of control panel: 0-37 °C (32-99 °F)

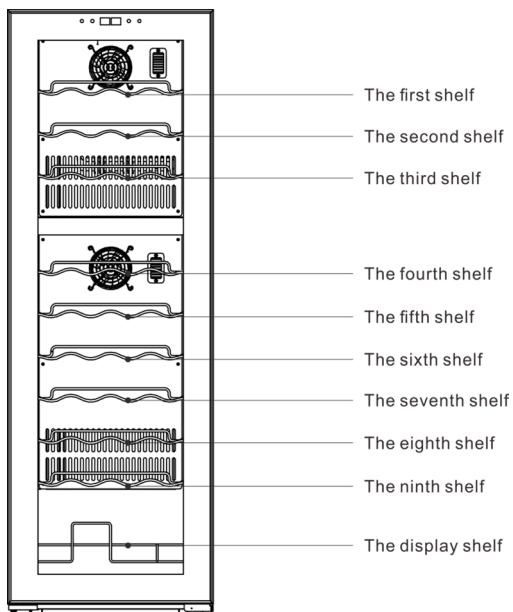
Forced defrosting function: When the compressor works for 12 hours, the compressor will stop working for 30 minutes

Memory function: The control board is re-energized after each power-off, the temperature setting value. The Fahrenheit/Celsius state will be the same as before the power-off. The length of power-off time is not limited.

WINE STORAGE

- The wine cooler is recommended to be designed at 12 °C.
- The shelves placed in factory mode is the most efficient use of energy for the refrigerating appliances.
- The following combination of shelves is recommended for energy to be used as efficiently as possible by the refrigeration unit.

There are 9 shelves and 1 display shelf in total



- When the surrounding temperature is 25 °C and the wine fridge has no bottle loaded, it will take around 30 minutes to increase the wine cooler's temperature from 5°C to 12°C. Under the same circumstance, it will take around one hour to decrease the wine cooler's temperature from 12°C to 5°C. The less the temperature span is, the less time it will take.
- The setting temperature of upper zone should be lower than the setting temperature of lower zone.
- The wine cooler is recommended to be designed at 12 °C. The energy consumption is 0.411 kWh/24h. If the setting temperature is higher than 12°C, the energy consumption will be lower. If the setting temperature is lower than 12°C, the energy consumption will be higher.
- When the compressor works for 12 hours, the compressor will stop and defrost for 30 minutes.

Wine serving temperature chart

All wines mature at the same temperature, which is a constant temperature set between 11 °C to 14 °C.

The chart below indicates the best temperature for drinking various types of wine.

Wine Style	°C	°F
Champagne NV, Sparkling, Spumante	6	43
Dry White Semillon, Sauvignon, Blanc	8	46
Champagne Vintage	10	50
Dry White Chardonnay	10	50
Dry White Gewürztraminer, Riesling, Pinot grigio	10	50
Sweet White Sauternes, Barsac, Montbazillac, Ice Wine, Late Harvest	10	50
Beaujolais	13	55
Sweet White Vintage: Sauternes etc	14	57
White Vintage Chardonnay	14	57
Red Pinot Noir	16	61
Red Grenache, Syrah	16	61
Red Vintage Pinot Noir	18	65
Cabernet & Merlot: French, Australian, New Zealand, Chilean, Italian, Spanish, Californian, Argentinean...	20	68
Vintage Bordeaux ...	Room temp. not exceeding 20°C /68 ° F	

Tips

- Store the wine 1 or 2 °C cooler than the recommended drinking temperature as it warms up a little when poured into the glass.
- Full-bodied reds should be opened for 2-3 hours before drinking to allow the wine to breathe and develop its aroma.

Important information about temperature

Your unit has been designed to guarantee optimum conditions for storing and/or serving your wines. Fine wines require long and gentle developments and need specific conditions in which to reach their full potential.

All wines mature at the same temperature, which is a constant temperature set between 11 °C to 14 °C. Only the temperature of "dégustation" (wine appreciation) varies according to the type of wines (see the Wine Serving Temperature Chart as above). This being said and as it is for natural cellars used by wine producers for long period of storage, it is not the exact temperature that is important, but its consistency. In other words, as long as the temperature of your wine cellar is constant (between 11 °C to 14 °C , or 52 °F to 57 °F) your wines will be stored under perfect conditions.

Not all wines will improve over the years. Some should be consumed at an early stage (2 to 3 years) while others have tremendous ageing capability (50 years and over). All wines have a peak in maturity. Check with your wine merchant to get the relevant information.

At too high a temperature (over 22 °C) wine matures too quickly, which prevents the aromas from developing further. Wine cannot mature fully at too low a temperature (below 5 °C).

Fluctuations in temperature put wine under stress and interrupt the maturing process. It is therefore very important to maintain a constant temperature.

MAINTENANCE AND CLEANING

**WARNING**
Risk of electric shock

Failure to unplug the appliance during service and cleaning could result in electrical shock or other personal injury.

Cleaning

- Disconnect the appliance before cleaning.
- Clean the appliance with soft cloth or sponge by water.
- Do not use organic solvents, alkaline detergent, boiling water, washing powder or acid liquid etc.
- Do not flush the compartment of the appliance.
- Clean regularly surfaces that can come in contact with accessible drainage systems.

Power cut

Most power cuts could be resolved within a short time. To protect your wines during a power cut, avoid opening the door as much as possible. During very long power cuts, take the necessary measures to protect your wine.

Out of service for long time

Remove all bottles from the appliance, switch off, defrost, clean, dry, and leave the door open to prevent mould developing within the appliance.

If the appliance is disconnected or if there is a power cut, you must wait at least five minutes before re-starting.

Moving the appliance

- Cut off the power supply and unplug the appliance.
- Remove all bottles from the appliance.
- When moving the appliance, do not lean the appliance over 45 °C.

TROUBLESHOOTING

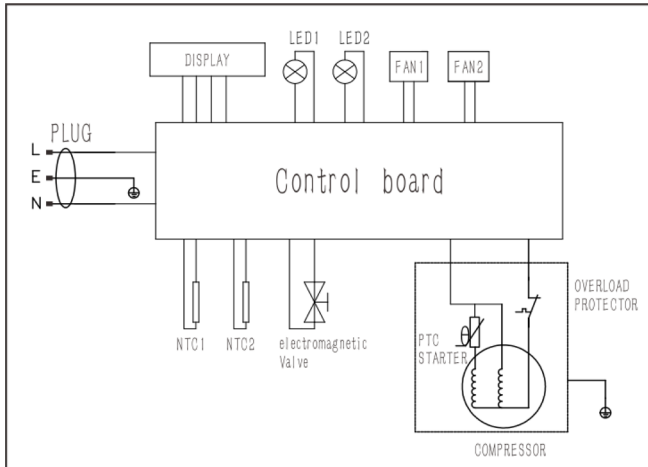
Problem	Solution
The appliance makes lots of noise.	Please adjust the front foot, keep the appliance levelling. Please keep the appliance a bit space from walls.
Liquid flowing sound inside the cabinet.	It is normal because of the refrigerant working inside.
The appliance does not start.	Make sure the appliance is connected to the power properly. Make sure switch on the power. The compressor re-starts after 5 minutes for a power cut.
Compressor runs continuously.	If no cold is being produced, call the after-sale service.
Door does not seal tightly.	After long time use, the door seal might get stiff & distorted partially. 1. Heat the door seal with hot-wind blower or hot towel. 2. Once the door seal gets softened and close the door.
The appliance does not cool sufficiently.	Please adjust temperature setting. Keep the appliance away from sunlight or heat. Please do not open the door frequently if there is no need.
Unpleasant smells inside cabinet.	A little bit plastic smell for newly-buy appliance is normal and will disappear after a short time. Clean the compartment and ventilate it for a few hours.
Condensate on the glass door.	Please do not open the door frequently or for a long time. Please do not set the temperature too low. High ambient temperature and humidity cause condensate.
The light is not working.	Check the power supply first. Call the retailer's after-sale service if the light is broken.

WIRING DIAGRAMME



WARNING Risk of electric shock

Do not open the electrical parts of this unit. Repairs should only be carried out by qualified service personnel.



DISPOSAL CONSIDERATIONS



If there is a legal regulation for the disposal of electrical and electronic devices in your country, this symbol on the product or on the packaging indicates that this product must not be disposed of with household waste. Instead, it must be taken to a collection point for the recycling of electrical and electronic equipment. By disposing of it in accordance with the rules, you are protecting the environment and the health of your fellow human beings from negative consequences. For information about the recycling and disposal of this product, please contact your local authority or your household waste disposal service.

MANUFACTURER & IMPORTER (UK)

Manufacturer:

Chal-Tec GmbH, Wallstrasse 16, 10179 Berlin, Germany.

Importer for Great Britain:

Berlin Brands Group UK Limited

PO Box 42

272 Kensington High Street

London, W8 6ND

United Kingdom

Product Information Sheet

COMMISSION DELEGATED REGULATION (EU) 2019/2016 with regard to energy labelling of refrigerating appliances

Supplier's name or trade mark: Klarstein

Supplier's address: Customer service , Wallstraße 16, 10179 berlin, DE

Model identifier: 10046242

Type of refrigerating appliance:

Low-noise appliance:	No	Design type:	freestanding
Wine storage appliance:	Yes	Other refrigerating appliance:	No

General product parameters:

Parameter	Value	Parameter	Value
Overall dimensions (millimetre)	Height	Total volume (dm ³ or l)	121
	Width		
	Depth		
EEL	170	Energy efficiency class	G
Airborne acoustical noise emissions (dB(A) re 1 pW)	39	Airborne acoustical noise emission class	D
Annual energy consumption (kWh/a)	142	Climate class:	temperate
Minimum ambient temperature (°C), for which the refrigerating appliance is suitable	16	Maximum ambient temperature (°C), for which the refrigerating appliance is suitable	32
Winter setting	No		

Compartment Parameters:

		Compartment parameters and values			
Compartment type	No	Compartment Volume (dm ³ or l)	Recommended temperature setting for optimised food storage (°C) These settings shall not contradict the storage conditions set out in Annex IV, Table 3	Freezing capacity (kg/24h)	Defrosting type (auto-defrost=A, manual defrost=M)
Pantry	No	-	-	-	-

Wine storage	Yes	121,0	12	-	A
Cellar	No	-	-	-	-
Fresh food	No	-	-	-	-
Chill	No	-	-	-	-
0-star or ice-making	No	-	-	-	-
1-star	No	-	-	-	-
2-star	No	-	-	-	-
3-star	No	-	-	-	-
4-star	No	-	-	-	-
2-star section	No	-	-	-	-
Variable temperature compartment	-	-	-	-	-
For wine storage appliances					
Number of standard wine bottles			44		
Light source parameters:					
Type of light source			-		
Energy efficiency class			-		
Minimum duration of the guarantee offered by the manufacturer: 24 months					
Additional information:					
Weblink to the supplier's website, where the information in point 4 of Annex II of Commission Regulation (EU) 2019/2019 is found: https://www.klarstein.de/					

Model placed on the Union market from 01/06/2024.



EPREL registration number: 1996835

<https://eprel.ec.europa.eu/qr/1996835>

Supplier: Chal-Tec GmbH (Authorised representative)

Website:

Customer care service:

Name: Customer service

Website: <https://www.elektronik-star.de/info/Impressum/>

Email: info@electronic-star.de

Phone: +49303001385500

Address:

Wallstraße 16
10179 berlin
Germany

Cher client, chère cliente,

Toutes nos félicitations pour l'acquisition de ce nouvel appareil. Lisez attentivement les consignes suivantes et suivez-les pour éviter d'éventuels dommages. Nous ne saurions être tenus pour responsables des dommages dus au non-respect des consignes et à la mauvaise utilisation de l'appareil. Scannez le QR-Code pour obtenir la dernière version du mode d'emploi ainsi que d'autres informations concernant le produit.



SOMMAIRE

Fiche technique 37
Consignes de sécurité 38
Installation 41
Descriptif de l'appareil 42
Utilisation 43
Stockage du vin 44
Maintenance et nettoyage 47
Résolution des problèmes 48
Schéma électrique 49
Informations sur le recyclage 50
Fabricant & importateur (GB) 50

FICHE TECHNIQUE

Numéro d'article	10046242
Alimentation	220-240 V ~ 50 Hz
Capacité	44 bouteilles / 121 litres
Poids	40 kg
Réfrigérant	R600a

CONSIGNES DE SÉCURITÉ

- Cet appareil n'est pas destiné à être utilisé par des personnes (enfants y compris) ayant des capacités physiques, sensorielles ou mentales limitées ou dénuées d'expérience et de connaissances, sauf sous surveillance ou après avoir été formées par un responsable de leur sécurité aux instructions et à la façon d'utiliser l'appareil.
- Surveillez les enfants pour qu'ils ne jouent pas avec l'appareil.
- Les enfants à partir de 8 ans et les personnes souffrant de handicaps mentaux, sensoriels et physiques ne peuvent utiliser l'appareil que s'ils ont été parfaitement familiarisés avec les fonctions et les précautions de sécurité par une personne responsable et s'ils comprennent les risques associés. Les enfants ne sont pas autorisés à jouer avec l'appareil. Le nettoyage et l'entretien ne doivent pas être réalisés par des enfants sans surveillance.
- Si le cordon d'alimentation est endommagé, il doit être remplacé par le fabricant, le service après-vente ou une personne de qualification similaire afin d'éviter tout danger.
- Pour éviter tout danger dû à l'instabilité de l'appareil, celui-ci doit être fixé conformément aux instructions.
- Lors du positionnement de l'appareil, assurez-vous de ne pas pincer ni endommager le cordon d'alimentation.
- Assurez-vous qu'il n'y a pas de prises multiples ou blocs d'alimentation à l'arrière de l'appareil.
- Veillez à ce que les ouvertures de ventilation du boîtier de l'appareil ou de la niche d'encastrement ne soient pas obstruées.
- N'utilisez pas de dispositifs mécaniques ou d'autres moyens pour accélérer le processus de dégivrage, sauf s'ils sont expressément recommandés par le fabricant.
- Le circuit du réfrigérant ne doit pas être endommagé.
- N'utilisez pas d'appareils électriques dans les compartiments de refroidissement des boissons de l'appareil, sauf s'ils sont spécifiquement recommandés par le fabricant.
- Ne stockez pas de substances explosives dans l'appareil, telles que des bombes aérosols contenant un gaz propulseur inflammable.
- L'appareil n'est pas destiné à un usage commercial, mais uniquement à une utilisation domestique et dans des environnements similaires. Cela comprend :
 - les cuisines du personnel dans les magasins, bureaux et autres environnements de travail,
 - fermes, hôtels, motels et autres installations résidentielles,
 - Chambres d'hôtes proposant des petits-déjeuners (bed & breakfasts),
 - Restauration et applications similaires en dehors du commerce de détail
- Les enfants âgés de 3 à 8 ans sont autorisés à remplir les réfrigérateurs et à prendre les aliments.

Pour éviter de contaminer les boissons, respectez les consignes suivantes :

- L'ouverture prolongée de la porte peut entraîner une hausse significative de la température dans les compartiments de l'appareil.
- Nettoyez régulièrement les surfaces pouvant entrer en contact avec les aliments. Nettoyez régulièrement l'évacuation de l'eau.
- Nettoyez les réservoirs d'eau (si présents) s'ils n'ont pas été utilisés pendant 24 heures. Rincez le système d'eau relié à une alimentation en eau (le cas échéant) si aucune eau n'a été prélevée pendant 5 jours.
- Si vous n'utilisez pas la cave à vin pendant une longue période, éteignez-la, faites-la dégivrer, nettoyez-la et séchez-la. Laissez la porte ouverte pour éviter la formation de moisissures dans l'appareil.

Remarque : Cet appareil contient le réfrigérant isobutane (R600a), un gaz naturel à haute compatibilité environnementale, mais inflammable. Bien qu'il soit inflammable, il n'endommage pas la couche d'ozone et n'augmente pas l'effet de serre. L'utilisation de ce réfrigérant entraîne un niveau sonore légèrement plus élevé de l'appareil. En plus du bruit du compresseur, vous pouvez entendre le flux de réfrigérant. Ceci est inévitable et n'a aucun effet négatif sur les performances de l'appareil. Soyez prudent pendant le transport pour ne pas endommager le circuit de réfrigérant. Les fuites de réfrigérant peuvent être irritantes pour les yeux.



MISE EN GARDE

Lors de l'utilisation, de l'entretien et de la mise au rebut de l'appareil, soyez attentif au symbole à gauche à l'arrière ou sur le compresseur de l'appareil. Ce symbole met en garde contre les risques d'incendie. Les conduites de réfrigérant et le compresseur contiennent des substances inflammables. Tenez l'appareil éloigné des sources d'incendie pendant son utilisation, sa maintenance et son élimination.

Consignes particulières pour une utilisation correcte

- Cet appareil est exclusivement destiné à la conservation du vin.
- Cet appareil n'est pas destiné à être encastré, sauf si cela est explicitement mentionné dans les instructions.
- Cet appareil n'est pas destiné à la congélation d'aliments.
- Les clayettes ont été pré installées pour permettre l'utilisation la plus efficace de l'énergie.

Remarque : Il est recommandé de régler la température sur 12 °C. Une température trop élevée peut gâcher le vin, une température trop basse consomme beaucoup d'électricité.

Consignes particulières concernant les clayettes

- Les clayettes ont été pré installées pour permettre l'utilisation la plus efficace de l'énergie.
- Utilisez uniquement les clayettes fournies par le fabricant.
- Ne bouchez jamais les trous dans les clayettes et n'utilisez jamais d'autres types de clayettes non approuvés par le fabricant, ce qui pourrait entraîner un mauvais refroidissement ou augmenter la consommation d'énergie.
- Nous vous recommandons d'utiliser les clayettes comme illustré afin que l'énergie soit utilisée le plus efficacement possible.

Remarques sur la température ambiante

Installez cet appareil dans un endroit où la température ambiante correspond à la classe climatique spécifiée sur la plaque signalétique de l'appareil.

SN	Faible	Cette cave à vin est destinée à être utilisée à des températures ambiantes de 10 à 32 ° C.
N	Tempéré	Cette cave à vin est destinée à être utilisée à des températures ambiantes de 16 à 38 ° C.
ST	Subtropical	Cette cave à vin est destinée à être utilisée à des températures ambiantes de 16 à 38 ° C.
T	Tropical	Cette cave à vin est destinée à être utilisée à des températures ambiantes de 16 à 43 ° C.

La température ambiante a une influence sur la température à l'intérieur de la cave à vin. Pour un fonctionnement optimal de la cave à vin, nous recommandons une température ambiante de 23 ° C à 25 ° C.

INSTALLATION

Avant la première utilisation

Avant d'utiliser l'appareil pour la première fois, laissez-le reposer pendant 24 heures afin que le liquide de refroidissement puisse se répartir. Pendant ce temps, laissez la porte ouverte pour que l'odeur de neuf puisse s'échapper.

Remarque : tous les modèles sans ventilation ou fentes de ventilation à l'avant ne sont pas des appareils intégrés et doivent être installés en pose libre.

Emplacement

Le lieu d'emplacement de l'appareil doit :

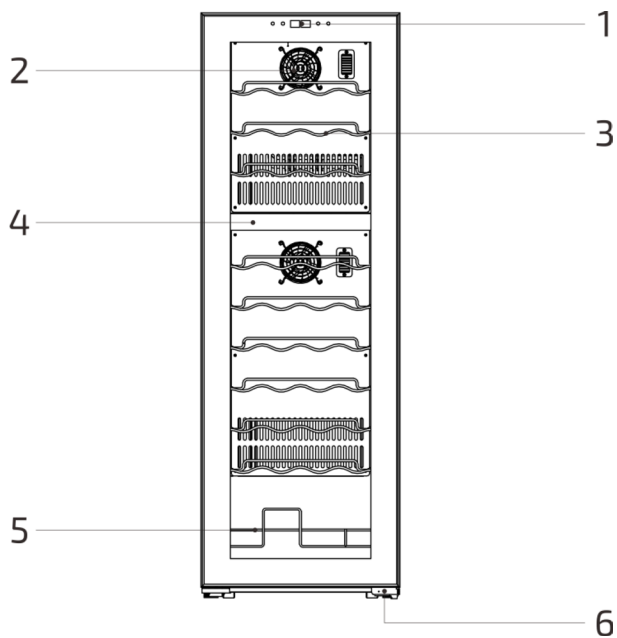
- supporter la charge et être bien aéré.
- être éloigné des sources de chaleur et à l'abri de l'ensoleillement direct.
- ne pas être humide, comme dans une salle de bain ou des toilettes.
- avoir un sol plat.
- disposer d'une connexion électrique standardisée.
- disposer d'une prise avec protection contre les surtensions.
- être loin des micro-ondes, car leurs interférences pourraient avoir une influence négative sur l'appareil.

De plus, la température ambiante de la pièce ne doit être ni très froide ni très chaude. Le froid et la chaleur peuvent avoir un effet négatif sur le fonctionnement et empêcher d'atteindre la température interne souhaitée.

Installation

- Retirez tous les matériaux d'emballage de la cave à vin et autour de celle-ci.
- Installez la cave à vin de manière à ce que la prise soit facilement accessible à tout moment. Débranchez le cordon d'alimentation et installez l'appareil à son emplacement définitif. Positionnez-le de manière à ce que le compresseur soit libre et n'ait aucun contact avec d'autres objets ou murs.
- Compensez les inégalités du sol avant de remplir l'appareil. Utilisez pour cela les pieds réglables. Vissez complètement les pieds arrière pour les rentrer et compensez l'inclinaison avec les deux pieds avant.

DESCRIPTIF DE L'APPAREIL



- 1 Panneau de commande
- 2 Ventilateur
- 3 Clayettes

- 4 Partitions
- 5 Clayette d'exposition
- 6 Charnière inférieure

UTILISATION



Fonction des touches

①	<p>Bouton de changement de zone : appuyer brièvement pour passer du réglage de la zone supérieure à celui de la zone inférieure.</p> <p>Bouton de déverrouillage : Appuyer pendant 2 secondes pour déverrouiller.</p>
②	<p>Bouton d'éclairage : appuyez brièvement pour allumer ou éteindre la lumière.</p> <p>Touche Celsius/Fahrenheit : maintenir cette touche pour basculer l'affichage entre Fahrenheit et Celsius.</p>
③	<p>Touche Haut : augmenter la valeur de la température.</p>
④	<p>Touche bas : abaisser la valeur de la température.</p>

Fonction de verrouillage automatique

Si aucune touche n'est actionnée pendant 20 secondes, les touches se verrouillent automatiquement. Après le verrouillage des touches, les touches haut/bas ne peuvent pas être actionnées. Les touches de déverrouillage et d'éclairage fonctionnent normalement.

Arrêt automatique de l'éclairage

Si aucune touche n'est actionnée pendant plus de 10 minutes, la lampe s'éteint automatiquement.

Plage de température réglable

Zone supérieure : 5 °C (41 °F) - 18 °C (64 °F)

Zone inférieure : 5 °C (41 °F) Valeur maximale : 18°C / 64°F

Plage d'affichage dans les deux champs : 0-37 °C (32-99 °F)

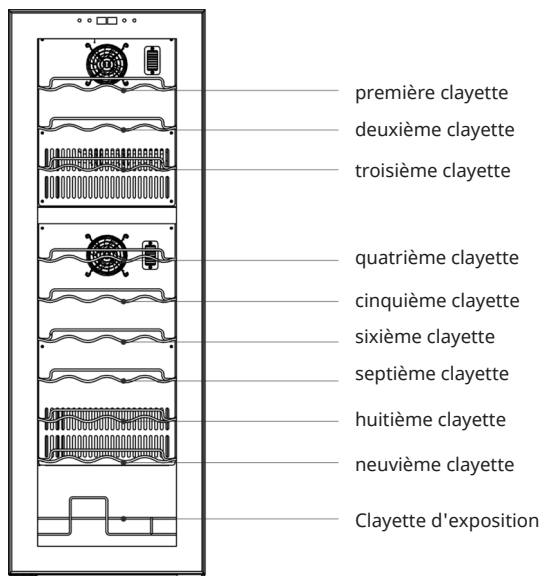
Fonction de dégivrage automatique : Si le compresseur fonctionne pendant 12 heures, le compresseur s'éteindra pendant 30 minutes.

Mémoire de réglage : La platine de commande est remise en marche après chaque extinction. Le réglage de la température en degrés Fahrenheit/Celsius est le même qu'avant l'extinction. La durée d'arrêt n'est pas limitée.

STOCKAGE DU VIN

- Nous vous recommandons de régler la cave à vin à 12 °C.
- Les clayettes telles qu'elles sont livrées représentent l'utilisation la plus efficace de l'énergie pour les appareils de réfrigération.
- Pour une utilisation aussi efficace que possible de l'énergie fournie par le groupe frigorifique, il est recommandé d'utiliser la combinaison de clayettes suivante

Il y a un total de 9 clayettes et 1 clayette de présentation



- Si la température ambiante est de 25°C et qu'aucune bouteille n'est chargée dans la cave à vin, il faudra environ 30 minutes pour augmenter la température de la cave à vin de 5°C à 12°C. Dans les mêmes circonstances, il faut environ une heure pour réduire la température de la cave à vin de 12°C à 5°C. Plus l'écart de température est faible, moins cela prend de temps.
- La température de réglage de la zone supérieure doit être inférieure à la température de réglage de la zone inférieure.
- Il est recommandé de régler la cave à vin à 12°C. La consommation d'électricité est de 0,411 kWh/24 h. Lorsque la température de réglage est supérieure à 12°C, la consommation d'énergie est inférieure. Si la température de réglage est inférieure à 12 °C, la consommation d'énergie sera plus élevée.
- Si le compresseur fonctionne pendant 12 heures, il s'arrête et dégivre pendant 30 minutes.

Tableau des températures de service du vin

Tous les vins s'affinent à la même température, c'est-à-dire à une température constante comprise entre 11 °C et 14 °C. Les vins sont ensuite mis en bouteille. Le tableau ci-dessous indique la meilleure température de dégustation pour différents types de vin.

Type de vin	°C	°F
Champagne NV, pétillant, mousseux	6	43
Sémillon blanc sec, Sauvignon blanc	8	46
Champagne millésime	10	50
Chardonnay blanc sec	10	50
Gewurztraminer blanc sec, Riesling, Pinot Grigio	10	50
Sauternes blanc doux, Barsac, Montbazillac, vin de glace, vendange tardive	10	50
Beaujolais	13	55
Doux millésime blanc : Sauternes...	14	57
Chardonnay blanc (millésime)	14	57
Pinot noir rouge	16	61
Grenache rouge, syrah	16	61
Pinot noir rouge (millésime)	18	65
Cabernet et merlot : Français, australien, néo-zélandais, chilien, italien, espagnol, californien, argentin, etc.	20	68
Bordeaux (millésime)	Température maximale de la pièce 20 °C/ 68 °F.	

Conseil : conservez le vin 1 à 2 °C plus frais que la température de dégustation recommandée, car il se réchauffe légèrement lorsque vous le versez dans le verre.

Conseil : les vins rouges corsés doivent être ouverts 2 à 3 heures avant d'être bus, afin que le vin puisse respirer et développer ses arômes.

Informations importantes sur la température

Votre appareil a été conçu pour garantir des conditions optimales de conservation et/ou de service de vos vins. Les vins fins ont besoin d'une longue évolution en douceur et nécessitent des conditions particulières pour atteindre leur plein potentiel.

Seule la température de la « dégustation » varie en fonction du type de vin (voir le tableau des températures de service du vin ci-dessus).

Comme pour les caves naturelles utilisées par les viticulteurs pour un long stockage, ce n'est pas la température exacte qui est importante, mais sa résistance.

En d'autres termes, tant que la température de votre cave à vin est constante (entre 11 °C et 14 °C ou 52 °F et 57 °F), vos vins sont conservés dans des conditions optimales.

Tous les vins ne s'améliorent pas au fil des ans. Certains doivent être consommés à un stade précoce (2 à 3 ans), tandis que d'autres présentent un énorme potentiel de vieillissement (50 ans et plus). Tous les vins ont un point culminant de maturité.

Renseignez-vous auprès de votre marchand de vin pour obtenir les informations correspondantes.

Si la température est trop élevée (plus de 22 °C), le vin mûrit trop vite, ce qui empêche les arômes de se développer davantage. Si la température est trop basse (moins de 5 °C), le vin ne peut pas mûrir complètement.

Les variations de température stressent le vin et interrompent le processus de maturation. Il est donc très important de maintenir une température constante.

MAINTENANCE ET NETTOYAGE



MISE EN GARDE **Risque d'électrocution**

Si vous ne débranchez pas l'appareil pendant l'entretien et le nettoyage, vous risquez de vous électrocuter ou de vous blesser.

Nettoyage

- Débranchez l'appareil du réseau électrique avant de le nettoyer.
- Essuyez l'appareil avec un chiffon doux ou une éponge et de l'eau.
- N'utilisez pas de solvants organiques, de détergents alcalins, d'eau bouillante, de lessive en poudre ou de liquides acides, etc.
- Ne rincez pas le compartiment de l'appareil.
- Nettoyez régulièrement les surfaces pouvant entrer en contact avec des systèmes de drainage accessibles.
-

débrancher l'alimentation

La plupart des pannes de courant sont de courte durée. Pour protéger vos vins pendant une panne de courant, évitez autant que possible d'ouvrir la porte. En cas de coupures de courant très longues, prenez les mesures nécessaires pour protéger votre vin.

Longue pause de fonctionnement

Retirez toutes les bouteilles de l'appareil, éteignez-le, dégivrez-le, nettoyez-le, séchez-le et laissez la porte ouverte afin d'éviter la formation de moisissures dans l'appareil.

Si l'appareil est débranché ou en cas de panne de courant, attendez au moins cinq minutes avant de le remettre en marche.

Déplacement de l'appareil

- Coupez l'alimentation électrique et retirez la fiche d'alimentation de l'appareil.
- Retirez toutes les bouteilles de l'appareil.
- Lorsque vous déplacez l'appareil, ne l'inclinez pas à plus de 45 degrés.

RÉSOLUTION DES PROBLÈMES

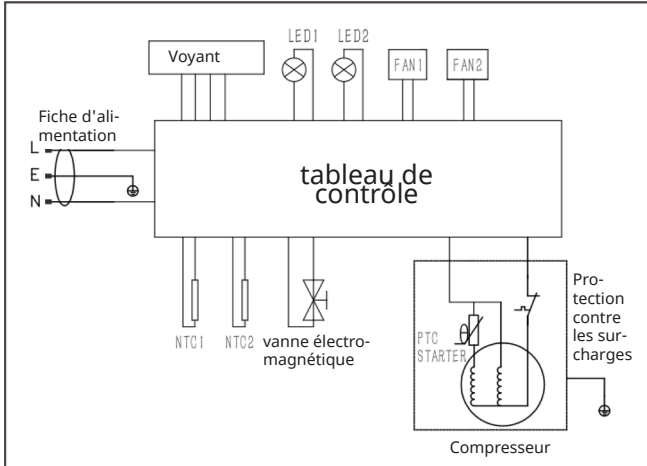
Problème	Solution
L'appareil fait beaucoup de bruit.	<p>Veillez régler le pied avant pour que l'appareil soit à l'horizontale.</p> <p>Veillez positionner l'appareil à une certaine distance des murs.</p>
Bruits d'écoulement dans l'appareil.	C'est normal, car le fluide frigorigène circule à l'intérieur.
L'appareil ne démarre pas.	<p>Vérifiez que l'appareil est bien branché.</p> <p>Vérifiez que le courant est allumé.</p> <p>En cas de panne de courant, le compresseur redémarre après 5 minutes.</p>
Le compresseur fonctionne sans interruption.	Si l'appareil ne produit pas de froid, appelez le service après-vente.
La porte n'est pas bien étanche.	<p>Après une utilisation prolongée, le joint de porte peut devenir rigide et se déformer partiellement.</p> <ol style="list-style-type: none"> 1. Chauffez le joint de la porte à l'aide d'un pistolet à air chaud ou d'un chiffon chaud. 2. Dès que le joint de la porte est ramolli, fermez la porte.
L'appareil ne refroidit pas suffisamment.	<p>Veillez ajuster le réglage de la température.</p> <p>Tenez l'appareil à l'écart de la chaleur et de l'ensoleillement direct. Veillez ne pas ouvrir la porte fréquemment si cela n'est pas nécessaire.</p>
Odeurs désagréables dans le réfrigérateur.	<p>Une légère odeur de plastique sur les appareils achetés neufs est normale et disparaît en peu de temps.</p> <p>Nettoyez le compartiment et aérez-le pendant quelques heures.</p>
Condensation sur la porte vitrée.	<p>Veillez ne pas ouvrir la porte fréquemment ou pendant une période prolongée.</p> <p>Ne réglez pas la température trop bas.</p> <p>Une température et une humidité ambiantes élevées peuvent entraîner de la condensation.</p>
L'éclairage ne fonctionne pas.	<p>Vérifiez d'abord l'alimentation électrique.</p> <p>Appelez le service après-vente si la lumière est défectueuse.</p>

SCHÉMA ÉLECTRIQUE

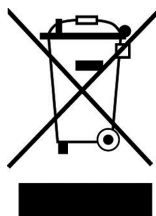


MISE EN GARDE Risque d'électrocution

N'ouvrez pas les composants électriques de l'appareil. Les réparations doivent être effectuées uniquement par du personnel de service qualifié.



INFORMATIONS SUR LE RECYCLAGE



Si la mise en rebut des appareils électriques et électroniques est réglementée dans votre pays, ce symbole sur le produit ou sur l'emballage indique qu'il ne doit pas être éliminé avec les ordures ménagères. Vous devez l'acheminer vers un point de collecte pour le recyclage des appareils électriques et électroniques. En respectant des règles de recyclage, vous protégez l'environnement et la santé de vos semblables des conséquences négatives. Pour plus d'informations sur le recyclage et la mise au rebut de ce produit, contactez votre autorité locale ou votre service d'élimination des déchets ménagers.

FABRICANT & IMPORTATEUR (GB)

Fabricant :

Chal-Tec GmbH, Wallstraße 16, 10179 Berlin, Allemagne.

Importateur pour la Grande Bretagne :

Berlin Brands Group UK Ltd

PO Box 42

272 Kensington High Street

London, W8 6ND

United Kingdom

Fiche d'information sur le produit

RÈGLEMENT DÉLÉGUÉ (UE) 2019/2016 DE LA COMMISSION en ce qui concerne l'étiquetage énergétique des dispositifs d'affichage électronique

Nom du fournisseur ou marque commerciale. Klarstein

Adresse du fournisseur: Customer service , Wallstraße 16, 10179 berlin, DE

Référence du modèle: 10046242

Type d'appareil de réfrigération:

Appareil à faible niveau de bruit:	Non	Type de construction:	à pose libre
Appareil de stockage du vin:	Oui	Autre appareil de réfrigération:	Non

Paramètres généraux du produit:

Paramètre	Valeur	Paramètre	Valeur
Dimensions hors tout (millimètres)	Hauteur 1 265	Volume total (dm ³ ou l)	121
	Largeur 430		
	Profondeur 485		
IEE	170	Classe d'efficacité énergétique	G
Émissions de bruit acoustique dans l'air [dB(A) re 1 pW]	39	Classe d'émission de bruit acoustique dans l'air	D
Consommation d'énergie annuelle (kWh/an)	142	Classe climatique:	tempérée
Température ambiante minimale (°C) à laquelle l'appareil de réfrigération est adapté	16	Température ambiante maximale (°C) à laquelle l'appareil de réfrigération est adapté	32
Réglage hiver	Non		

Paramètres des compartiments:

Type de compartiment	Paramètres et valeurs de compartiment			
	Volume de compartiment (dm ³ ou l)	Réglage de température recommandé pour un stockage optimisé des denrées alimentaires (°C) Ces réglages ne doivent	Pouvoir de congélation (kg/24h)	Defrosting type (auto-defrost=A, manual defrost=M)

			pas être en contradiction avec les conditions de stockage prévues à l'annexe IV, tableau 3		
Garde-manger	Non	-	-	-	-
Stockage du vin	Oui	121,0	12	-	A
Cave	Non	-	-	-	-
Denrées alimentaires fraîches	Non	-	-	-	-
Denrées hautement périssables	Non	-	-	-	-
Sans étoile ou fabrication de glace	Non	-	-	-	-
1 étoile	Non	-	-	-	-
2 étoiles	Non	-	-	-	-
3 étoiles	Non	-	-	-	-
4 étoiles	Non	-	-	-	-
Zone 2 étoiles	Non	-	-	-	-
Compartiment à température variable	-	-	-	-	-
Pour appareils de stockage du vin					
Nombre de bouteilles de vin standard			44		
Paramètres de la source lumineuse:					
Type de source lumineuse			-		
Classe d'efficacité énergétique			-		
Durée minimale de la garantie offerte par le fabricant: 24 mois					
Informations supplémentaires:					
Lien internet vers le site web du fabricant où se trouvent les informations visées au point 4 a) de l'annexe du règlement (UE) 2019/2019 de la Commission: https://www.klarstein.de/					

Gentile cliente,

La ringraziamo per l'acquisto del dispositivo. La preghiamo di leggere attentamente le seguenti indicazioni e di seguirle per evitare eventuali danni. Non ci assumiamo alcuna responsabilità per danni scaturiti da una mancata osservanza delle avvertenze di sicurezza e da un uso improprio del dispositivo. Scansionare il seguente codice QR per accedere al manuale d'uso più recente e ricevere informazioni sul prodotto.



INDICE

Dati tecnici	53
Avvertenze di sicurezza	54
Installazione	57
Descrizione del dispositivo	58
Utilizzo	59
Conservazione del vino	60
Pulizia e manutenzione	63
Risoluzione dei problemi	64
Schema elettrico	65
Avviso di smaltimento	66
Produttore e importatore (UK)	66

DATI TECNICI

Numero articolo	10046242
Alimentazione	220-240 V ~ 50 Hz
Capacità	44 bottiglie/121 litri
Peso	40 kg
Refrigerante	R600a

AVVERTENZE DI SICUREZZA

- Questo dispositivo non è progettato per essere utilizzato da persone (inclusi bambini) dalle limitate capacità fisiche, psichiche e sensoriali o con esperienza e/o conoscenze insufficienti, fatto salvo quando supervisionate da una persona responsabile o nel caso abbiano ricevuto istruzioni sull'utilizzo corretto e sicuro del dispositivo.
- Tenere sotto controllo i bambini per assicurarsi che non giochino con il dispositivo.
- I bambini a partire dagli 8 anni e le persone dalle limitate capacità fisiche, psichiche e sensoriali possono utilizzare il dispositivo solo dopo previa formazione offerta da una persona responsabile per la loro supervisione e che spieghi loro le modalità d'uso e le procedure di sicurezza, facendo loro comprendere i rischi associati. I bambini non devono giocare con il dispositivo. Pulizia e manutenzione non possono essere realizzate da bambini senza la dovuta supervisione.
- Se il cavo di alimentazione è danneggiato, deve essere sostituito dal produttore, dal servizio di assistenza ai clienti o da una persona con qualifica equivalente, in modo da evitare pericoli.
- Per evitare pericoli dovuti all'instabilità del dispositivo, fissarlo secondo le istruzioni.
- Durante il posizionamento del dispositivo, assicurarsi di non schiacciare o danneggiare il cavo di alimentazione.
- Assicurarsi che non ci siano prese multiple o alimentatori sul retro del dispositivo.
- Assicurarsi che le aperture di ventilazione nell'alloggiamento del dispositivo o nell'armadio per l'incasso non siano bloccate.
- Non usare dispositivi meccanici o altri mezzi per accelerare il processo di sbrinamento, a meno che non siano espressamente consigliati dal produttore.
- Non danneggiare il circuito del refrigerante.
- Non utilizzare dispositivi elettrici nei vani di raffreddamento per le bevande, a meno che non siano specificamente raccomandati dal produttore.
- Non conservare sostanze esplosive nel dispositivo, come bombolette spray con propellente infiammabile.
- Il dispositivo è adatto solo per uso domestico e in ambienti simili. Vengono considerati tali:
 - Cucine per il personale presso negozi, uffici e altri contesti lavorativi
 - Agriturismi, hotel, motel e altre strutture residenziali
 - Bed & breakfast
 - Catering e utilizzi similari, al di fuori del commercio al dettaglio
- I bambini tra i 3 e gli 8 anni possono mettere e togliere alimenti nel frigorifero.

Per evitare la contaminazione delle bevande, rispettare le seguenti indicazioni:

- Se lo sportello rimanere aperta più a lungo, si verifica un significativo aumento della temperatura nei vani del dispositivo.
- Pulire regolarmente le superfici che potrebbero entrare in contatto con le bevande. Pulire regolarmente lo scarico dell'acqua.
- Pulire i serbatoi dell'acqua (se presenti) se non sono stati usati per 24 ore. Se non è stata prelevata acqua per 5 giorni, lavare il sistema idraulico collegato all'approvvigionamento idrico.
- Se non si usa il frigorifero per molto tempo, spegnerlo, lasciarlo sbrinare, pulirlo e asciugarlo. Lasciare lo sportello aperto per evitare la formazione di muffa nel dispositivo.

Nota: questo dispositivo contiene il refrigerante isobutano (R600a), un gas naturale con elevata sostenibilità ecologica, ma infiammabile. Sebbene sia infiammabile, non rovina lo strato di ozono e non incrementa l'effetto serra. L'utilizzo di questo refrigerante comporta una maggiore rumorosità del dispositivo. Oltre al rumore del compressore, è possibile sentire anche il flusso del refrigerante. Questo è inevitabile e non ha effetti negativi sulle prestazioni del dispositivo. Fare attenzione durante il trasporto, in modo da non danneggiare il circuito del refrigerante. Perdite di refrigerante possono causare irritazioni agli occhi.



ATTENZIONE

Durante l'utilizzo, la manutenzione e lo smaltimento del dispositivo, fare attenzione al simbolo a sinistra, sul retro o sul compressore del dispositivo. Questo simbolo avverte della possibilità di eventuali incendi. Nei condotti del refrigerante e nel compressore si trovano sostanze infiammabili. Tenere il dispositivo lontano da fonti di calore durante utilizzo, manutenzione e smaltimento.

Note particolari sul corretto utilizzo

- Questo dispositivo è progettato esclusivamente per la conservazione di vini.
- Questo dispositivo non è adatto all'incasso, a meno che non sia espressamente indicato nel manuale.
- Questo dispositivo non è adatto al congelamento degli alimenti.
- I ripiani sono stati posizionati per permettere il più efficiente utilizzo energetico.

Consiglio: impostare la temperatura su 12 °C. Se la temperatura impostata è troppo alta, il vino può guastarsi, al contrario, se troppo bassa, il consumo di corrente si rivelerà molto elevato.

Indicazioni sui ripiani

- I ripiani sono stati posizionati in modo da permettere il più efficiente utilizzo energetico.
- Utilizzare solo i ripiani messi a disposizione dal produttore.
- Non bloccare mai i fori sui ripiani e non utilizzare tipologie di ripiani non approvate dal produttore, altrimenti potrebbero causare un cattivo raffreddamento o l'incremento dei consumi energetici.
- Consigliamo di posizionare i ripiani come indicato, in modo da utilizzare l'energia nel modo più efficiente.

Informazioni sulla temperatura ambiente

Installare questo dispositivo in un luogo in cui la temperatura ambiente corrisponde alla classe climatica indicata sulla sua targhetta.

SN	Bassa	Questo frigorifero è progettato per l'utilizzo a temperature ambiente di 10-32 °C.
N	Temperata	Questo frigorifero è progettato per l'utilizzo a temperature ambiente di 16-38 °C.
ST	Subtropicale	Questo frigorifero è progettato per l'utilizzo a temperature ambiente di 16-38 °C.
D	Tropicale	Questo frigorifero è progettato per l'utilizzo a temperature ambiente di 16-43 °C.

La temperatura ambientale influisce sulla temperatura interna del frigorifero. Per un funzionamento ottimale del frigorifero, consigliamo una temperatura ambiente di 23-25 °C.

INSTALLAZIONE

Operazioni preliminari

Lasciare in posizione il frigorifero per 24 ore prima di procedere all'utilizzo, in modo che il liquido refrigerante possa distribuirsi omogeneamente. In questa fase lasciare lo sportello aperto per permettere all'odore legato al processo di produzione di scomparire.

Nota: tutti i modelli senza ventilazione frontale o prese d'aria sul lato anteriore non sono adatti all'incasso e necessitano di posizionamento libero.

Luogo di posizionamento

Il luogo di posizionamento del dispositivo deve:

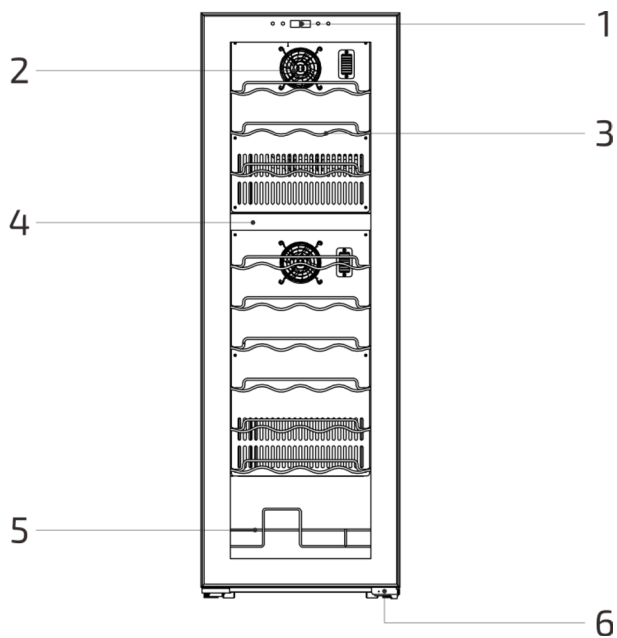
- essere in grado di sostenere il carico ed essere ben ventilato.
- trovarsi lontano da luce solare diretta e da fonti di calore
- essere relativamente asciutto, (no a bagni o lavanderie).
- avere un fondo piano.
- essere dotato di un collegamento elettrico standard.
- essere dotato di una presa elettrica con protezione da sovratensione.
- essere lontano da microonde, in quanto le interferenze potrebbero influire negativamente sul dispositivo.

presentare una temperatura ambiente non troppo fredda e non troppo calda. Caldo e freddo possono influire negativamente sul funzionamento, rendendo impossibile il raggiungimento della temperatura interna desiderata.

Posizionamento

- Rimuovere tutto il materiale d'imballaggio dal frigorifero.
- Posizionare il frigorifero in modo che la spina sia sempre accessibile. Svolgere il cavo di alimentazione e posizionare il dispositivo nel luogo selezionato. Posizionarlo in modo che il compressore sia libero e non sia in contatto con altri oggetti o pareti.
- Pareggiare eventuali irregolarità del pavimento prima di riempire il dispositivo. Utilizzare a tal fine i piedini d'appoggio regolabili. Ruotare i piedi d'appoggio posteriori completamente verso l'interno e pareggiare la pendenza con i piedi anteriori.

DESCRIZIONE DEL DISPOSITIVO



- 1 Pannello di controllo
- 2 Ventola
- 3 Ripiani

- 4 Divisori
- 5 Ripiano di presentazione
- 6 Cerniera inferiore

UTILIZZO



Funzione dei tasti

①	<p>Tasto per cambiare zona: premerlo brevemente per cambiare l'impostazione della zona superiore o inferiore.</p> <p>Tasto di sblocco: premerlo per 2 secondi per sbloccare.</p>
②	<p>Tasto della luce: premerlo brevemente per accendere o spegnere la luce.</p> <p>Tasto Celsius/Fahrenheit: tenerlo premuto per cambiare l'indicazione tra Fahrenheit e Celsius.</p>
③	<p>Tasto verso l'alto: aumentare il valore della temperatura.</p>
④	<p>Tasto verso il basso: diminuire il valore della temperatura.</p>

Funzione di blocco automatico

Se non si preme alcun tasto per 20 secondi, i tasti vengono bloccati automaticamente. Quando il blocco dei tasti è attivo, non è possibile utilizzare i tasti Verso l'alto/Verso il basso. I tasti di sblocco e della luce funzionano normalmente.

Spegnimento automatico della luce

Se non si preme alcun tasto per 10 minuti, la lampada si spegne automaticamente.

Intervallo della temperatura impostabile

Zona superiore: 5 °C (41 °F)–18 °C (64 °F)

Zona inferiore: 5 °C (41 °F) valore massimo: 18°C/64°F

Intervallo di visualizzazione sul pannello di controllo: 0-37 °C (32-99 °F)

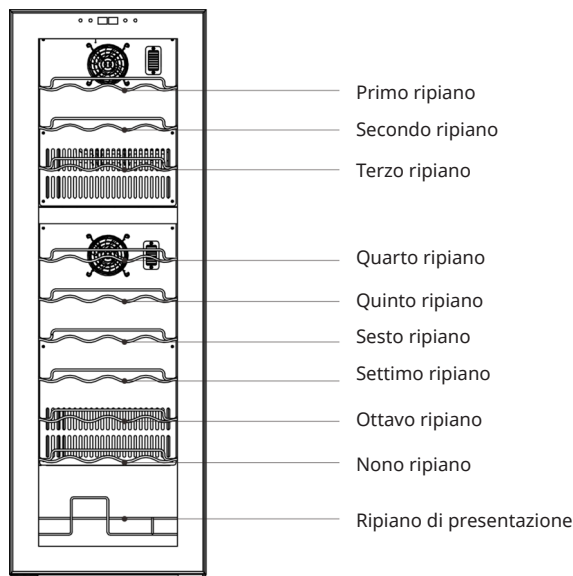
Funzione di sbrinamento automatico: quando il compressore resta in funzione per 12 ore, si spegne automaticamente per 30 minuti.

Memoria delle impostazioni: la scheda di controllo viene riattivata dopo ogni spegnimento. Il valore impostato della temperatura in Fahrenheit/Celsius resta uguale a quello prima dello spegnimento. La durata di spegnimento non è limitata.

CONSERVAZIONE DEL VINO

- Consigliamo di impostare il frigorifero per vini a una temperatura di 12 °C.
- Al momento della consegna, i ripiani sono posizionati in modo da garantire la massima efficienza nel consumo energetico per i frigoriferi.
- Per ottenere la massima efficienza nel consumo energetico dell'aggregato di raffreddamento, consigliamo la seguente combinazione di ripiani

Ci sono un totale di 9 ripiani e 1 ripiano di presentazione



- Se la temperatura ambiente è di 25 °C e non ci sono bottiglie nel frigorifero per vini, per un incremento della temperatura del frigorifero da 5 a 12 °C sono necessari circa 30 minuti. Nelle stesse condizioni, è necessaria circa un'ora per abbassare la temperatura del frigorifero per vini da 12 a 5 °C. Minore è la differenza di temperatura, minore sarà il tempo necessario.
- La temperatura impostata nella zona superiore dovrebbe essere più bassa di quella nella zona inferiore.
- Si consiglia di impostare il frigorifero per vini a una temperatura di 12 °C. Il consumo di corrente è di 0,411 kWh/24 ore. Se la temperatura impostata è più alta di 12 °C, il consumo energetico è inferiore. Se la temperatura impostata è più bassa di 12 °C, il consumo energetico è maggiore.
- Dopo 12 ore di funzionamento, il compressore viene spento e sbrinato per 30 minuti.

Tabella delle temperature per servire il vino

Tutti i vini maturano alla stessa temperatura, cioè a una temperatura costante tra 11 °C e 14 °C. La tabella sottostante mostra la migliore temperatura di degustazione per diversi tipi di vino.

Tipi di vino	°C	°F
Champagne NV, frizzante, spumante	6	43
Semillon bianco secco, Sauvignon Blanc	8	46
Champagne d'annata	10	50
Chardonnay bianco secco	10	50
Gewürztraminer bianco secco, Riesling, Pinot Grigio	10	50
Sauternes bianco dolce, Barsac, Montbazillac, vino di ghiaccio, vini da vendemmia tardiva	10	50
Beaujolais	13	55
Annata bianca dolce: Sauternes...	14	57
Chardonnay bianco (d'annata)	14	57
Pinot nero rosso	16	61
Rosso Grenache, Syrah	16	61
Pinot nero rosso (d'annata)	18	65
Cabernet e Merlot: francese, australiano, neozelandese, cileno, italiano, spagnolo, californiano, argentino ecc.	20	68
Bordeaux (d'annata)	Temperatura massima della stanza 20 °C/ 68 °F.	

Consiglio: conservare il vino tra 1 e 2 °C in meno rispetto alla temperatura di degustazione consigliata, poiché si riscalda leggermente quando viene versato nel bicchiere.

Consiglio: i vini rossi corposi dovrebbero essere aperti 2-3 ore prima di essere bevuti, in modo che il vino possa respirare e sviluppare il suo aroma.

Informazioni importanti sulla temperatura

Il dispositivo è stato progettato per garantire le condizioni ottimali per conservare e/o servire i vini. I vini pregiati richiedono uno sviluppo lungo e delicato e hanno bisogno di condizioni speciali per raggiungere il loro pieno potenziale.

Solo la temperatura della "dégustation" (degustazione del vino) varia secondo il tipo di vino (vedi la tabella delle temperature di consumo del vino qui sopra).

Come per le cantine naturali utilizzate dai viticoltori per la lunga conservazione, non è importante la temperatura esatta, ma la sua consistenza. In altre parole, finché la temperatura nel frigorifero è costante (tra 11 °C e 14 °C o 52 °F e 57 °F), i vini saranno conservati in condizioni ottimali.

Non tutti i vini migliorano con gli anni. Alcuni dovrebbero essere bevuti presto (2 o 3 anni), mentre altri hanno un enorme potenziale d'invecchiamento (50 anni e più). Tutti i vini hanno un picco di maturità.

Richiedere al proprio commerciante di vini le informazioni pertinenti.

Se la temperatura è troppo alta (sopra i 22 °C), il vino maturerà troppo rapidamente, impedendo agli aromi di svilupparsi ulteriormente. Se la temperatura è troppo bassa (sotto i 5 °C), il vino non può maturare completamente.

Le oscillazioni della temperatura mettono il vino sotto stress e interrompono il processo di maturazione. È quindi molto importante mantenere una temperatura costante.

PULIZIA E MANUTENZIONE



AVVERTIMENTO Pericolo di scossa elettrica

Se non si stacca il dispositivo dalla rete elettrica durante la manutenzione e la pulizia, possono verificarsi scosse elettriche o altre lesioni.

Pulizia

- Prima della pulizia, scollegare il dispositivo dalla rete elettrica.
- Pulire il dispositivo con un panno morbido o una spugna e acqua.
- Non utilizzare solventi organici, detersivi alcalini, acqua bollente, detersivi in polvere o liquidi acidi, ecc.
- Non sciacquare il vano del dispositivo.
- Pulire regolarmente le superfici che potrebbero entrare in contatto con i sistemi di scarico.
-

Scollegare l'alimentazione

La maggior parte delle interruzioni di corrente possono essere risolte in breve tempo. Per proteggere i vini durante un'interruzione di corrente, aprire lo sportello il meno possibile. In caso di interruzioni di corrente molto lunghe, è necessario adottare misure per proteggere i vini.

Lunga interruzione del funzionamento

Togliere tutte le bottiglie dal dispositivo, spegnerlo, sbrinarlo, pulirlo, asciugarlo e lasciare lo sportello aperto per evitare la formazione di muffa all'interno.

Se il dispositivo viene scollegato dalla rete elettrica o si verifica un'interruzione di corrente, è necessario attendere almeno cinque minuti prima di riaccenderlo.

Spostamento del dispositivo

- Interrompere l'alimentazione e staccare la spina del dispositivo.
- Togliere tutte le bottiglie dal dispositivo.
- Se si sposta il dispositivo, non inclinarlo oltre 45°.

RISOLUZIONE DEI PROBLEMI

Problema	Soluzione
Il dispositivo è rumoroso.	Regolare il piede anteriore in modo da livellare il dispositivo. Posizionare il dispositivo a una certa distanza dalle pareti.
Rumori di flusso nel dispositivo.	Questo è normale, dato che il refrigerante scorre all'interno.
Il dispositivo non si avvia.	Assicurarsi che il dispositivo sia collegato correttamente alla rete elettrica. Assicurarsi che l'alimentazione sia accesa. In caso di interruzione di corrente, il compressore si riavvia dopo 5 minuti.
Il compressore funziona continuamente.	Se non viene generato alcun freddo, chiamare il servizio di assistenza ai clienti.
Lo sportello non tiene correttamente.	Dopo un uso prolungato, la guarnizione dello sportello può diventare rigida e parzialmente deformata. 1. Riscaldare la guarnizione dello sportello con una pistola ad aria calda o un panno caldo. 2. Una volta ammorbidita la guarnizione dello sportello, chiuderlo.
Il dispositivo non si raffredda sufficientemente.	Regolare l'impostazione della temperatura. Tenere il dispositivo lontano dal calore e dalla luce del sole. Non aprire frequentemente lo sportello se non è necessario.
Odori sgradevoli nel frigorifero.	Un leggero odore di plastica è normale nei dispositivi appena acquistati e scompare dopo poco tempo. Pulire il vano e ventilarlo per qualche ora.
Condensa sullo sportello.	Non aprire lo sportello frequentemente o per lunghi periodi di tempo. Non impostare una temperatura troppo bassa. L'alta temperatura ambiente e l'elevata umidità possono causare la formazione di condensa.
La luce non funziona.	Controllare prima l'alimentazione elettrica. Se la luce è guasta, rivolgersi al servizio di assistenza ai clienti.

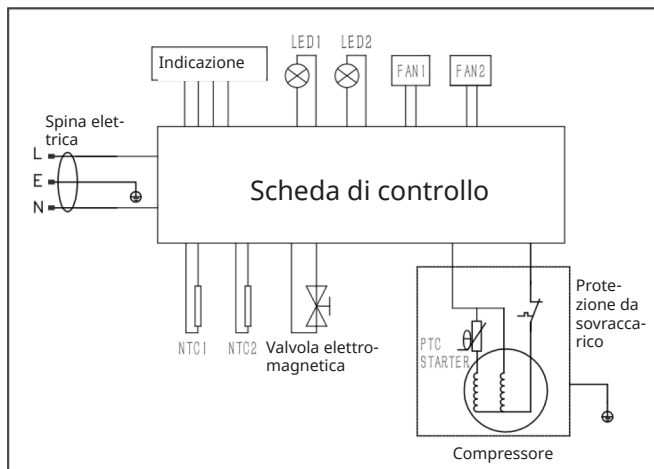
SCHEMA ELETTRICO



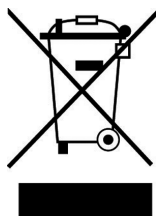
AVVERTIMENTO

Pericolo di scossa elettrica

Non aprire i componenti elettrici del dispositivo. Eventuali riparazioni dovrebbero essere realizzate esclusivamente da personale qualificato.



AVVISO DI SMALTIMENTO



Se nel tuo Paese sono vigenti regolamenti legislativi relativi allo smaltimento di dispositivi elettrici ed elettronici, questo simbolo sul prodotto o sull'imballaggio indica che non può essere smaltito con i rifiuti domestici. Il dispositivo deve invece essere portato in un centro di raccolta per il riciclaggio di dispositivi elettrici ed elettronici. Lo smaltimento conforme tutela l'ambiente e salvaguarda la salute del prossimo da conseguenze negative. Informazioni riguardanti il riciclaggio e lo smaltimento di questo prodotto sono disponibili presso l'amministrazione locale o il servizio di smaltimento dei rifiuti.

PRODUTTORE E IMPORTATORE (UK)

Produttore:

Chal-Tec GmbH, Wallstraße 16, 10179 Berlino, Germania.

Importatore per la Gran Bretagna:

Berlin Brands Group UK Limited

PO Box 42

272 Kensington High Street

London, W8 6ND

United Kingdom

Scheda informativa del prodotto

REGOLAMENTO DELEGATO (UE) 2019/2016 DELLA COMMISSIONE per quanto riguarda l'etichettatura energetica degli apparecchi di refrigerazione

Nome o marchio del fornitore: Klarstein

Indirizzo del fornitore: Customer service , Wallstraße 16, 10179 berlin, DE

Identificativo del modello: 10046242

Tipo di apparecchio di refrigerazione:

Apparecchio a bassa rumorosità:	No	Tipo di apparecchio:	a libera installazione
Frigorifero cantina:	Si	Altro apparecchio di refrigerazione:	No

Parametri generali del prodotto:

Parametro	Valore	Parametro	Valore
Dimensioni complessive (millimetri)	Altezza	Volume totale (dm ³ o l)	121
	Larghezza		
	Profondità		
EEL	170	Classe di efficienza energetica	G
Emissioni di rumore aereo (dB(A) re 1 pW)	39	Classe di emissione di rumore aereo	D
Consumo annuo di energia (kWh/a)	142	Classe climatica:	temperata
Temperatura ambiente minima (°C) per la quale l'apparecchio di refrigerazione è adatto	16	Temperatura ambiente massima (°C) per la quale l'apparecchio di refrigerazione è adatto	32
Configurazione invernale	No		

Parametri degli scomparti:

Parametri e valori degli scomparti			
Tipo di scomparto	Volume dello scomparto (dm ³ o l)	Impostazioni di temperatura raccomandate per una conservazione ottimale degli alimenti (°C)	Capacità di congelamento (kg/24 h)
			Defrosting type (auto-defrost=A, manual defrost=M)

			Queste impostazioni non sono in contrasto con le condizioni di conservazione di cui all'allegato IV, tabella 3		
Dispensa	No	-	-	-	-
Cantina	Sì	121,0	12	-	A
Temperatura moderata	No	-	-	-	-
Alimenti freschi	No	-	-	-	-
Raffreddamento	No	-	-	-	-
0 stelle o produzione di ghiaccio	No	-	-	-	-
1 stella	No	-	-	-	-
2 stelle	No	-	-	-	-
3 stelle	No	-	-	-	-
4 stelle	No	-	-	-	-
Sezione a 2 stelle	No	-	-	-	-
Scomparto a temperatura variabile	-	-	-	-	-
Per i frigoriferi cantina					
Numero di bottiglie di vino standard			44		
Parametri della sorgente luminosa:					
Tipo di sorgente luminosa			-		
Classe di efficienza energetica			-		
Durata minima della garanzia offerta dal fabbricante: 24 mesi					
Informazioni supplementari:					
Link al sito web del fabbricante, che riporta le informazioni di cui all'allegato, punto 4, lettera a), del regolamento (UE) 2019/2019 della Commissione: https://www.klarstein.de/					

Estimado cliente:

Le felicitamos por la adquisición de este producto. Lea atentamente el siguiente manual y siga cuidadosamente las instrucciones de uso con el fin de evitar posibles daños. La empresa no se responsabiliza de los daños ocasionados por un uso indebido del producto o por haber desatendido las indicaciones de seguridad. Escanee el siguiente código QR para obtener acceso al manual de usuario más reciente y otra información sobre el producto.



CONTENIDO

Datos técnicos	69
Indicaciones de seguridad	70
Instalación	73
Descripción general del aparato	74
Funcionamiento	75
Almacenamiento de vino	76
Mantenimiento y limpieza	79
Reparación de anomalías	80
Esquema del circuito	81
Indicaciones sobre la retirada del aparato	82
Fabricante e importador (RU)	82

DATOS TÉCNICOS

Número de artículo	10046242
Suministro eléctrico	220-240 V ~ 50 Hz
Capacidad	44 botellas / 121 litros
Peso	40 kg
Refrigerante	R600a

INDICACIONES DE SEGURIDAD

- Este aparato no está diseñado para ser manejado por personas (incluidos niños) con discapacidad física, sensorial o psíquica o con falta de experiencia y conocimientos, salvo bajo supervisión de una persona responsable o tras recibir instrucciones sobre cómo utilizar el aparato.
- Los niños deben estar bajo vigilancia para evitar que jueguen con el aparato.
- Los niños mayores de 8 años y las personas con discapacidad física, sensorial o psíquica no deberán emplear el aparato antes de haber sido instruidos por su tutor o supervisor sobre su funcionamiento y funciones, indicaciones de seguridad y riesgos asociados. No permita que los niños jueguen con el aparato. No permita que los niños realicen tareas de mantenimiento o limpieza si no se encuentran bajo supervisión.
- Si el cable de alimentación está dañado, debe ser sustituido por el fabricante, el servicio técnico o una persona con cualificación similar para evitar accidentes.
- Para evitar un posible accidente causado por la inestabilidad del aparato, este debe instalarse de acuerdo con las instrucciones.
- Al colocar el aparato, procure no doblar o dañar el cable de alimentación.
- Asegúrese de que no hay varios enchufes o adaptadores de red en la parte posterior del aparato.
- Asegúrese de que las aberturas de ventilación de la carcasa del aparato o de la nevera empotrada no estén bloqueadas.
- No utilice dispositivos mecánicos u otros medios para acelerar el proceso de descongelación, salvo que estén expresamente recomendados por el fabricante.
- El circuito del refrigerante no debe estar dañado.
- No utilice aparatos eléctricos en los compartimentos de refrigeración de bebidas del aparato a menos que estén específicamente recomendados por el fabricante.
- No almacene sustancias explosivas en la unidad, como botes de spray con propelente inflamable.
- Este aparato no está indicado para uso comercial, sino doméstico o en entornos similares. Entre ellos se incluyen:
 - Cocinas para el personal de tiendas, oficinas y otros entornos de trabajo
 - Granjas, hoteles, moteles y otros establecimientos hoteleros
 - Pensiones que ofrecen desayuno (Bed & Breakfast)
 - Catering y usos similares no comerciales
- Los niños de 3 a 8 años pueden introducir y sacar alimentos del frigorífico.

Para evitar la contaminación de las bebidas, siga las siguientes instrucciones:

- Mantener la puerta abierta durante un período prolongado puede provocar un aumento significativo de la temperatura en los compartimentos del aparato.
- Limpie regularmente las superficies que puedan estar en contacto con los alimentos. Limpie el desagüe de agua con regularidad.
- Limpie los depósitos de agua (si los hay) si no se han utilizado durante 24 horas. Enjuague el sistema de agua conectado a un suministro de agua (si lo hay) si no se ha extraído agua durante 5 días.
- Si no va a utilizar el frigorífico durante un tiempo, apáguelo, deje que se descongele, límpielo y séquelo. Deje la puerta abierta para evitar la formación de moho en el aparato.

Nota: Este aparato contiene el refrigerante isobutano (R600a), un gas natural de alta compatibilidad medioambiental, pero inflamable. Aunque es inflamable, no daña la capa de ozono ni aumenta el efecto invernadero. La utilización de este refrigerante provoca un aumento de ruido del aparato. Además del ruido del compresor, podrá escuchar también el flujo del refrigerante. Este hecho es inevitable y no produce ningún efecto negativo en el rendimiento del aparato. Durante el transporte, tenga cuidado para evitar dañar el circuito de refrigeración. Las fugas de refrigerante pueden irritar los ojos.



ADVERTENCIA

Cuando utilice, repare o deseche el aparato, busque el símbolo de la izquierda situado en la parte posterior o en el compresor del aparato. Este símbolo advierte de posibles incendios. Hay sustancias inflamables en los conductos de refrigerante y en el compresor. Mantenga el aparato alejado de fuentes de fuego durante su uso, mantenimiento y eliminación.

Indicaciones específicas para un uso adecuado

- Este aparato está destinado únicamente al almacenamiento de vino.
- Este aparato no está destinado a ser utilizado como aparato empotrado a menos que se indique explícitamente en las instrucciones.
- Este aparato no es adecuado para congelar alimentos.
- Los estantes han sido preajustados para permitir un uso más eficiente de la energía.

Nota: se recomienda ajustar la temperatura a 12 °C. Si la temperatura es demasiado alta, el vino puede estropearse, si la temperatura es demasiado baja, se consumirá mucha electricidad.

Notas especiales sobre los estantes

- Los estantes han sido preajustados para permitir un uso más eficiente de la energía.
- Utilice únicamente los estantes proporcionados por el fabricante.
- No obstruya nunca los orificios de las baldas ni utilice otro tipo de baldas no homologadas por el fabricante, ya que pueden provocar una mala refrigeración o aumentar el consumo de energía.
- Le recomendamos que utilice los estantes como se indica para que la energía se utilice de la manera más eficiente posible.

Notas sobre temperatura ambiente

Instale este aparato en un lugar donde la temperatura ambiente corresponda a la clase climática indicada en la placa de características del aparato.

SN	Baja	Este frigorífico está diseñado para su uso a temperaturas ambiente de 10-32 °C.
N	Moderada	Este frigorífico está diseñado para su uso a temperaturas ambiente de 16-38 °C.
ST	Subtropical	Este frigorífico está diseñado para su uso a temperaturas ambiente de 16-38 °C.
T	Tropical	Este frigorífico está diseñado para su uso a temperaturas ambiente de 16 a 43 °C.

La temperatura ambiente afecta a la temperatura interna de la nevera para vinos. Para un funcionamiento óptimo de la vinoteca, se recomienda una temperatura ambiente de 23 °C a 25 °C.

INSTALACIÓN

Antes del primer uso

Deje reposar la unidad durante 24 horas antes de utilizarla por primera vez para que el refrigerante se disperse. Deje la puerta abierta durante este tiempo para que se disipe cualquier olor relacionado con la producción.

Nota: todos los modelos sin ventilación frontal o respiraderos frontales son unidades independientes no empotrables.

Lugar de instalación

El lugar donde se coloca el aparato debe:

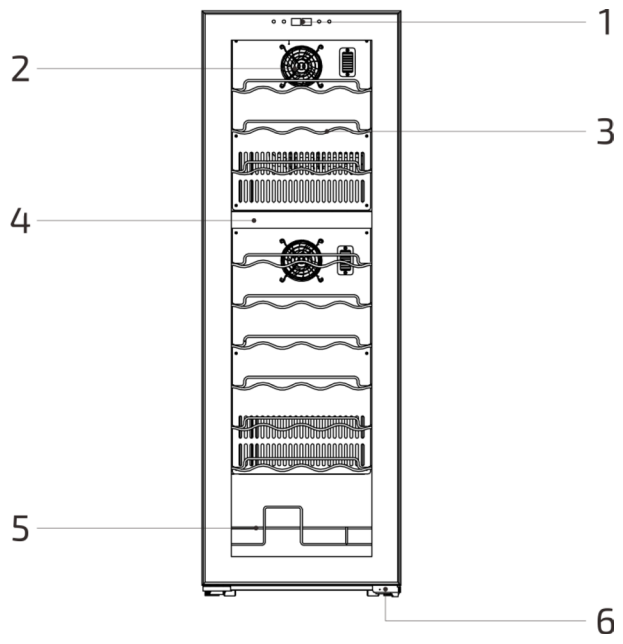
- ser una buena base y estar bien ventilado.
- estar alejado de la luz solar directa y de las fuentes de calor.
- no estar demasiado húmedo, como baños o aseos.
- tener un suelo nivelado.
- tener una conexión eléctrica normalizada.
- tener una toma de corriente con protección contra subidas de tensión.
- estar lejos de microondas, ya que sus interferencias podrían tener un efecto negativo en el aparato.

Además, la temperatura ambiente de la sala no debe ser ni muy baja ni muy alta. El frío y el calor pueden tener un efecto negativo en la unidad, de modo que no se alcance la temperatura interior deseada.

Instalación

- Retire todo el material de embalaje de la nevera y sus alrededores.
- Coloque el frigorífico de forma que el enchufe sea accesible en todo momento. Desenchufe el cable de alimentación y coloque el aparato en su ubicación definitiva. Colóquelo de manera que el compresor no esté obstruido y no esté en contacto con otros objetos o paredes.
- Nivele los pequeños desniveles del suelo antes de llenar el aparato. Para ello, utilice los pies ajustables. Gire las patas traseras hasta el fondo y nivele la pendiente con las dos patas delanteras.

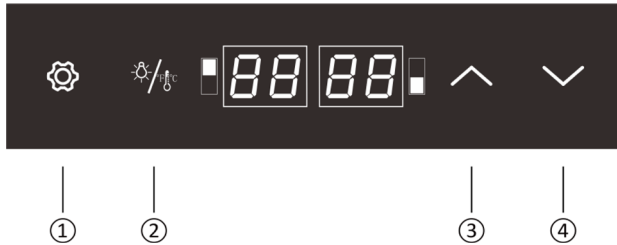
DESCRIPCIÓN GENERAL DEL APARATO



- 1 Panel de control
- 2 Ventilador
- 3 Estantes

- 4 Divisiones
- 5 Estante de exposición
- 6 Bisagra inferior

FUNCIONAMIENTO



Función de los botones

①	<p>Botón de cambio de zona: Púlselo brevemente para alternar entre el ajuste de zona superior o inferior.</p> <p>Botón de desbloqueo: manténgalo pulsado durante 2 segundos para desbloquearlo.</p>
②	<p>Botón de luz: Pulse brevemente este botón para encender o apagar la luz.</p> <p>Botón Celsius/Fahrenheit: Manténgalo pulsado para cambiar la visualización entre Fahrenheit y Celsius .</p>
③	<p>Botón Arriba: Aumenta el valor de la temperatura.</p>
④	<p>Botón abajo: Reduce el valor de la temperatura.</p>

Función de bloqueo automático

Si no se pulsa ningún botón durante 20 segundos, el botón se bloquea automáticamente. Los botones arriba/abajo no se pueden pulsar después de haberlos bloqueado. Los botones de desbloqueo y luz funcionan normalmente.

Desconexión automática de la luz

Si no se pulsa ningún botón durante más de 10 minutos, la lámpara se apaga automáticamente.

Rango de temperatura ajustable

Zona superior: 5 °C (41 °F) - 18 °C (64 °F)

Zona inferior: 5 °C (41 °F) Valor máximo: 18 °C / 64 °F

Rango de visualización en ambos campos: 0-37 °C (32-99 °F)

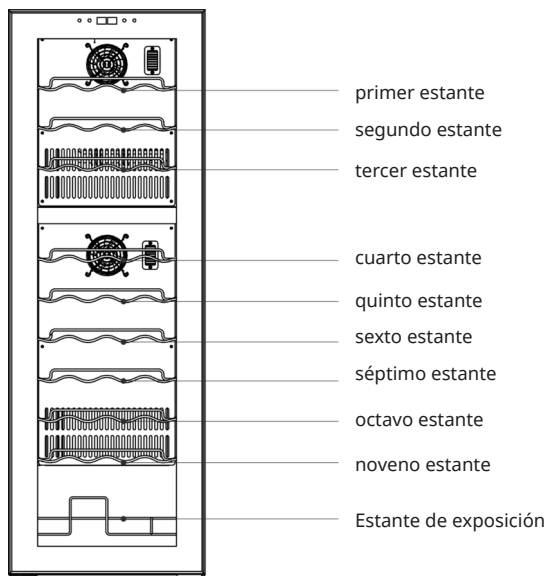
Función de descongelación automática: Si el compresor ha estado en servicio durante 12 horas, el compresor se apaga durante 30 minutos.

Memoria de ajustes: La placa de control se enciende de nuevo cada vez que se apaga. El valor de ajuste de la temperatura en grados Fahrenheit/Celsius es el mismo que antes de la desconexión. La duración de la desconexión no está limitada.

ALMACENAMIENTO DE VINO

- En general, se recomienda ajustar la nevera para vinos a 12 °C.
- Las estanterías, tal como se entregan, son el uso más eficiente de la energía para la nevera.
- Se recomienda la siguiente combinación de estantes para un uso más eficiente de la energía por parte de la unidad de refrigeración

Hay un total de 9 estantes y 1 expositor



- Si la temperatura ambiente es de 25 °C y la vinoteca no tiene botellas en el interior, se necesitan unos 30 minutos para elevar la temperatura de la vinoteca de 5 °C a 12 °C. En las mismas circunstancias, se necesita aproximadamente una hora para bajar la temperatura de la vinoteca de 12°C a 5°C. Cuanto menor sea el intervalo de temperatura, menos tiempo se necesitará.
- La temperatura de ajuste de la zona superior debe ser inferior a la temperatura de ajuste de la zona inferior.
- En general, se recomienda ajustar la nevera para vinos a 12°C. El consumo de energía es de 0,411 kWh/24h. Si la temperatura ajustada es superior a 12°C, el consumo de energía es menor. Si la temperatura seleccionada queda por debajo de los 12 °C, el consumo energético será mayor.
- Si el compresor ha estado funcionando durante 12 horas, se para y se descongela durante 30 minutos.

Tabla de temperatura para servir vino

Todos los vinos maduran a la misma temperatura, es decir, a una temperatura constante de entre 11 °C y 14 °C. La siguiente tabla muestra la mejor temperatura de consumo para diferentes tipos de vino.

Variedad de vino	°C	°F
Champán sin añada, burbujeante o espumoso	6	43
Semillon blanco seco, Sauvignon Blanc	8	46
Champán de cosecha	10	50
Chardonnay blanco seco	10	50
Gewürztraminer blanco seco, Riesling, Pinot Grigio	10	50
Sauternes blanco dulce, Barsac, Montbazillac, vino de hielo, cosecha tardía	10	50
Beaujolais	13	55
Cosecha blanca dulce: Sauternes...	14	57
Chardonnay blanco (de cosecha)	14	57
Pinot Noir tinto	16	61
Garnacha roja, Syrah	16	61
Pinot Noir tinto (de cosecha)	18	65
Cabernet y Merlot: francés, australiano, neozelandés, chileno, italiano, español, californiano, argentino, etc.	20	68
Burdeos (de cosecha)	Temperatura ambiente máxima 20 °C/ 68 °F.	

Consejo: guarde el vino a entre 1 y 2 °C menos que la temperatura de consumo recomendada, ya que se calienta ligeramente al servirlo en la copa.

Consejo: los vinos tintos con cuerpo deben abrirse 2-3 horas antes de su consumo para que el vino pueda respirar y liberar su aroma.

Información importante sobre la temperatura

Este aparato ha sido diseñado para garantizar unas condiciones óptimas de conservación y/o servicio de sus vinos. Los buenos vinos requieren un cuidado largo y suave y necesitan condiciones especiales para alcanzar su máximo potencial.

Solo la temperatura de la «dégustation» (cata de vinos) varía según el tipo de vino (véase la tabla de temperaturas de servicio del vino más arriba).

Al igual que en las bodegas naturales empleadas por los viticultores para una conservación a largo plazo, lo importante no es la temperatura exacta, sino su consistencia. En otras palabras, mientras la temperatura de su nevera para vinos sea constante (entre 11 °C y 14 °C o 52 °F y 57 °F), sus vinos se conservarán en condiciones óptimas.

No todos los vinos mejoran con los años. Algunos deben beberse en una fase temprana (2 a 3 años), mientras que otros tienen un enorme potencial de envejecimiento (50 años y más). Todos los vinos tienen un pico de madurez.

Consulte a su vendedor de vinos para obtener la información pertinente.

Si la temperatura es demasiado alta (más de 22 °C), el vino madurará demasiado rápido, impidiendo que los aromas se desarrollen más. Si la temperatura es demasiado baja (menos de 5 °C), el vino no puede madurar completamente.

Las fluctuaciones de temperatura estresan al vino e interrumpen el proceso de maduración. Por lo tanto, es muy importante mantener una temperatura constante.

MANTENIMIENTO Y LIMPIEZA

**ADVERTENCIA**
Riesgo de descarga eléctrica

Si no se desenchufa el aparato durante el mantenimiento y la limpieza, se pueden producir descargas eléctricas u otras lesiones.

Limpieza

- Desconecte el aparato de la red eléctrica.
- Limpie el aparato con un paño suave o una esponja y agua.
- No utilice disolventes orgánicos, productos de limpieza alcalinos, agua hirviendo, detergente en polvo o líquidos ácidos, etc.
- No enjuague el compartimento del aparato.
- Limpie regularmente las superficies que puedan entrar en contacto con sistemas de desagüe accesibles.

Desconecte la alimentación eléctrica

La mayoría de los fallos de alimentación pueden subsanarse en poco tiempo. Para proteger sus vinos durante un corte de corriente, evite abrir la puerta en la medida de lo posible. En caso de apagones muy prolongados, tome las medidas necesarias para proteger sus vinos.

Larga pausa de funcionamiento

Retire todas las botellas del aparato, apáguelo, descongélelo, límpielo, séquelo y deje la puerta abierta para evitar la formación de moho en el aparato.

Si el aparato se desconecta de la red eléctrica o se produce un corte de corriente, debe esperar al menos cinco minutos antes de volver a encenderlo.

Como mover el dispositivo

- Desconecte la alimentación eléctrica y desenchufe el aparato.
- Retire todas las botellas del dispositivo.
- Al desplazar el dispositivo, no lo incline más de 45°.

REPARACIÓN DE ANOMALÍAS

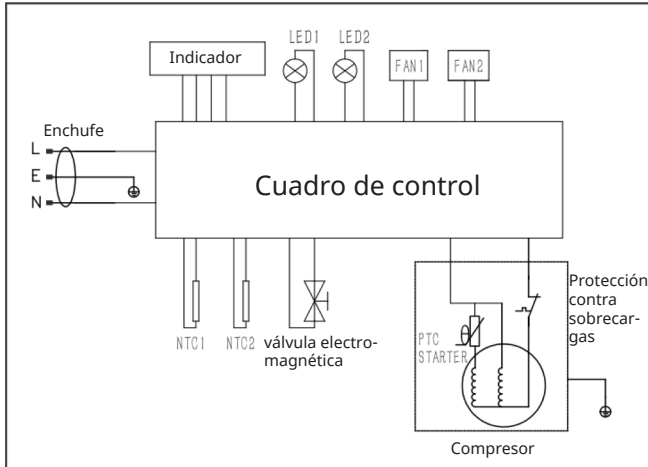
Anomalía	Solución
La unidad hace demasiado ruido.	Ajuste la pata delantera para que el aparato quede nivelado. Coloque el aparato a cierta distancia de las paredes.
Ruidos de flujo en el aparato.	Esto es normal porque el refrigerante está funcionando en el interior.
El aparato no se enciende.	Asegúrese de que el aparato está correctamente conectado a la red eléctrica. Asegúrese de que la alimentación está conectada. En caso de corte de corriente, el compresor se reinicia al cabo de 5 minutos.
El compresor funciona continuamente.	Si no se genera frío, llame al servicio de atención al cliente.
La puerta no cierra herméticamente.	Tras un uso prolongado, la junta de la puerta puede volverse rígida y deformarse parcialmente. 1. Caliente la junta de la puerta con una pistola de aire caliente o un paño caliente. 2. En cuanto se ablande la junta de la puerta, ciérrela.
El aparato no enfría lo suficiente.	Ajuste la temperatura. Mantenga el aparato alejado de la luz solar y del calor. No abra la puerta con frecuencia si no es necesario.
Olores desagradables en el armario.	Un ligero olor a plástico es normal en los aparatos recién comprados y desaparece al poco tiempo. Limpia el compartimento y ventila durante unas horas.
Condensación en la puerta de cristal.	No abra la puerta con frecuencia ni durante mucho tiempo. No ajuste la temperatura demasiado baja. Las altas temperaturas ambientales y la elevada humedad provocan condensación.
La luz no funciona.	Compruebe primero el suministro eléctrico. Llame al servicio de atención al cliente del distribuidor si la luz está defectuosa.

ESQUEMA DEL CIRCUITO

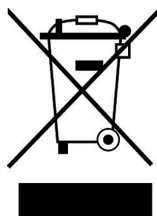


ADVERTENCIA Riesgo de descarga eléctrica

No abra los componentes eléctricos del aparato. Las reparaciones deben ser realizadas exclusivamente por personal cualificado.



INDICACIONES SOBRE LA RETIRADA DEL APARATO



Si en su país existe una disposición legal relativa a la eliminación de aparatos eléctricos y electrónicos, este símbolo estampado en el producto o en el embalaje advierte de que no debe eliminarse como residuo doméstico. En lugar de ello, debe depositarse en un punto de recogida de reciclaje de aparatos eléctricos y electrónicos. Una retirada de aparatos conforme a las leyes contribuye a proteger el medio ambiente y a las personas a su alrededor frente a posibles consecuencias perjudiciales para la salud. Para obtener información sobre el reciclaje y la eliminación de este producto, póngase en contacto con las autoridades locales o con el servicio de eliminación de residuos domésticos.

FABRICANTE E IMPORTADOR (RU)

Fabricante:

Chal-Tec GmbH, Wallstraße 16, 10179 Berlín, Alemania.

Importador para el Reino Unido:

Berlin Brands Group UK Limited
PO Box 42
272 Kensington High Street
London, W8 6ND
Reino Unido

Ficha de información del producto

REGLAMENTO DELEGADO (UE) 2019/2016 DE LA COMISIÓN en lo relativo al etiquetado energético de los aparatos de refrigeración domésticos

Nombre o marca comercial del proveedor: Klarstein

Dirección del proveedor: Customer service , Wallstraße 16, 10179 berlin, DE

Identificador del modelo: 10046242

Tipo de aparato de refrigeración:

Aparato de bajo nivel de ruido:	No	Tipo de diseño:	De libre instalación
---------------------------------	----	-----------------	----------------------

Armarios para la conservación de vinos:	Sí	Otros aparatos de refrigeración:	No
---	----	----------------------------------	----

Parámetros generales del producto:

Parámetro	Valor	Parámetro	Valor
Dimensiones totales (milímetros)	Altura	Volumen total (dm ³ o l)	121
	Anchura		
	Profundidad		
IEE	170	Clase de eficiencia energética	G
Ruido acústico aéreo emitido [dB(A) re 1 pW]	39	Clase de ruido acústico aéreo emitido	D
Consumo de energía anual (kWh/a)	142	Clase climática:	templada
Temperatura ambiente mínima (°C) en la que puede funcionar el aparato de refrigeración	16	Temperatura ambiente máxima (°C) en la que puede funcionar el aparato de refrigeración	32
Ajuste de invierno	No		

Parámetros de los compartimentos:

Parámetros y valores de los compartimentos				
Tipo de compartimento	Volumen del compartimento (dm ³ o l)	Ajuste de temperatura recomendado para la conservación optimizada de los alimentos (°C). Estos ajustes no contradirán las	Capacidad de congelación (kg/24h)	Defrosting type (auto-defrost=A, manual defrost=M)

			condiciones de conservación contempladas en el anexo IV, cuadro 3.		
Despensa	No	-	-	-	-
Conservación de vinos	Sí	121,0	12	-	A,
Compartimento bodega	No	-	-	-	-
Alimentos frescos	No	-	-	-	-
Helador	No	-	-	-	-
0 estrellas o fabricación de hielo	No	-	-	-	-
1 estrella	No	-	-	-	-
2 estrellas	No	-	-	-	-
3 estrellas	No	-	-	-	-
4 estrellas	No	-	-	-	-
Sección 2 estrellas	No	-	-	-	-
Compartimento de temperatura variable	-	-	-	-	-
En el caso de los armarios para la conservación de vinos					
Número de botellas de vino estándar			44		
Parámetros de las fuentes luminosas:					
Tipo de fuente luminosa			-		
Clase de eficiencia energética			-		
Duración mínima de la garantía ofrecida por el fabricante: 24 meses					
Información adicional:					
Enlace del sitio web del fabricante, en el que se encuentra la información contemplada en el punto 4, letra a), del anexo del Reglamento (UE) 2019/2019: https://www.klarstein.de/					



KLARSTEIN