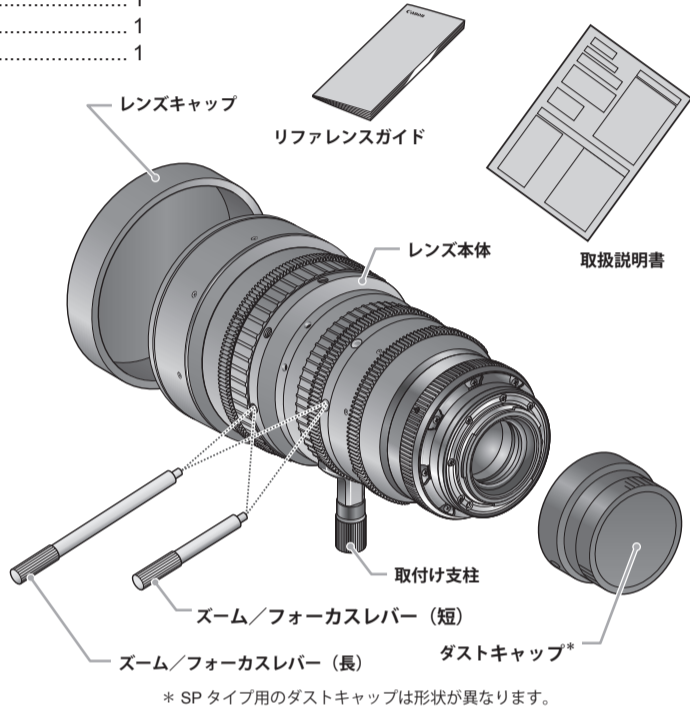


- ① ご使用前に必ず裏面の「安全にお使いいただくために」をご覧になり、注意事項にそって正しくご使用ください。
- ② ご使用前に必ず取扱説明書（本紙）をお読みください。なお、取扱説明書は必要に応じてご覧になれるように大切に保管してください。

商品構成

本製品 CN-E30-105mm T2.8L には、マウントの形状が異なる 2 つのタイプ（EF マウントの S タイプと PL マウントの SP タイプ）があります。この取扱説明書では、特記事項がない限り S タイプのイラストを使用します。

- レンズ本体..... 1
- ズーム/フォーカスレバー（短）..... 1
- ズーム/フォーカスレバー（長）..... 1
- 取付け支柱..... 1
- レンズキャップ..... 1
- ダストキャップ..... 1
- 取扱説明書
- リファレンスガイド



* SP タイプ用のダストキャップは形状が異なります。

各部の名称

フォーカスドライブギア

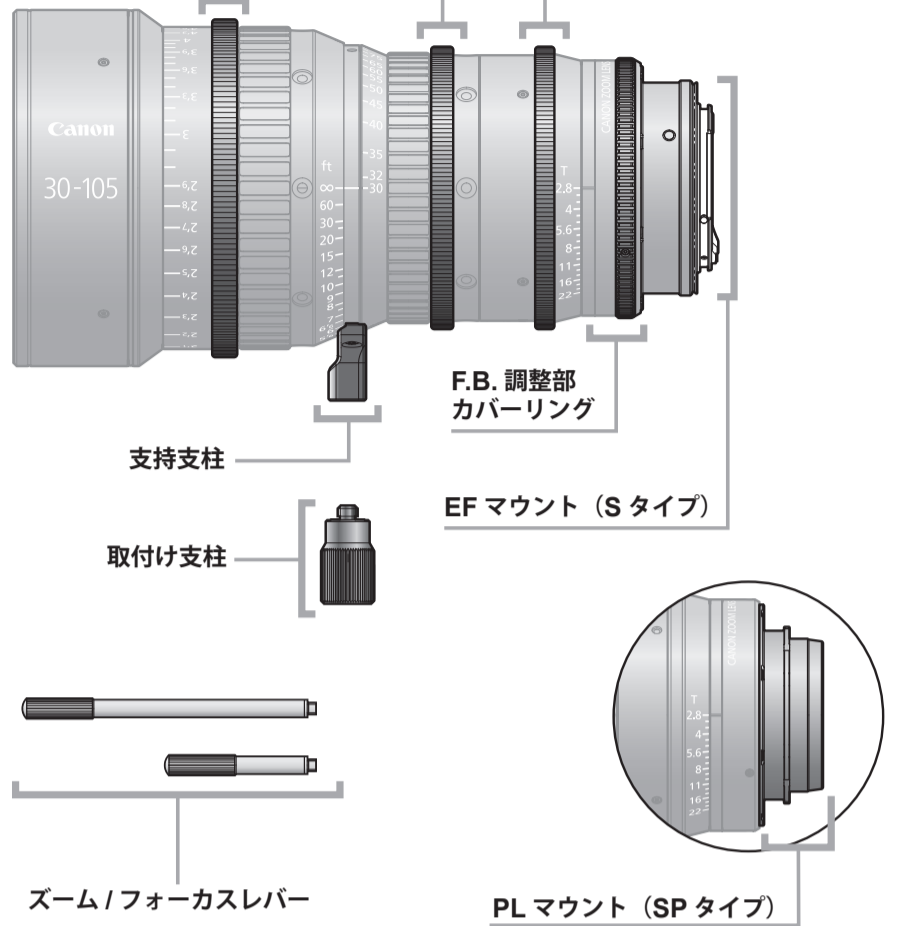
歯数：133
モジュール：0.8
P.C.D.：106.4mm
操作角：300°

ズームドライブギア

歯数：111
モジュール：0.8
P.C.D.：88.8mm
操作角：93.5°

アイリスドライブギア

歯数：111
モジュール：0.8
P.C.D.：88.8mm
操作角：55°



お問い合わせ先

ご使用に際しての不明な点や技術的なご質問は、下記へお問い合わせください。

キヤノンマーケティングジャパン株式会社
イメージングソリューション技術部
〒108-8011 東京都港区港南 2-16-6
TEL (03) 3740-3305
FAX (03) 3740-3307

付属品以外のアクセサリをお求めになる場合は、お買い上げの販売店または左記までお問い合わせください。

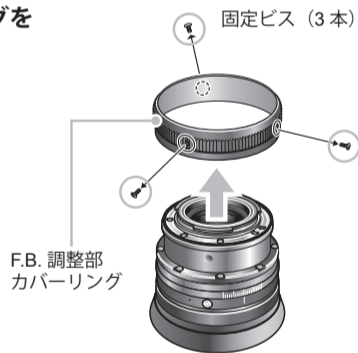
F.B.（フランジバック）調整

本レンズのフランジバックは下記の手順で調整できます。あらかじめ、調整作業をしやすい距離*にコントラストのはっきりした被写体を定めます。*推奨被写体距離：6～12 ft

1 固定ビス 3 本を取り外してから、F.B. 調整部カバーリングを取り外します。

『ご注意ください』

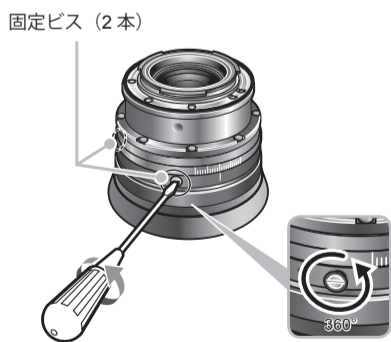
取り外したビスはなくさないでください。



2 レンズをカメラに取り付け、F.B. 調整リング固定ビス 2 本を一回転ほどゆるめます。

『ご注意ください』

1. レンズはカメラマウント面に確実に装着してください。
2. 固定ビスをゆるめすぎて外さないようご注意ください。



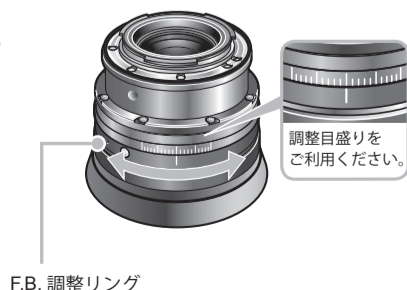
3 アイリスリングを回して絞りを開放（T2.8）にします。

4 ズームリングを回して望遠（テレ）端にしてから、フォーカスリングを回して被写体にピントを合わせます。

5 ズームリングを回して広角（ワイド）端にしてから、F.B. 調整リングを回して被写体にピントを合わせます。

『ご注意ください』

このときフォーカスリングを動かさないようにしてください。



6 手順 4～5 を 2、3 回繰り返します。

7 F.B. 調整リングを固定し、反対の手順で F.B. 調整部カバーリングを取り付けます。

各種アクセサリの装着

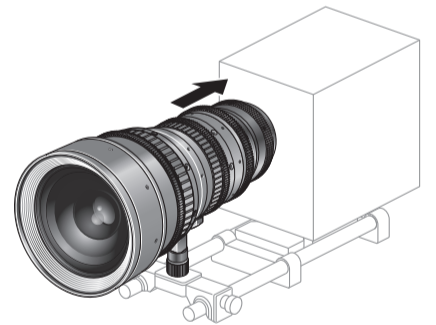
ロッド径φ 15、19 のシネ用アダプターを使用し、各種アクセサリをお使いいただくことができます。（φ 19 のロッドを使用する際は、付属の取付け支柱を支持支柱に取り付けてください。）

『ご注意ください』

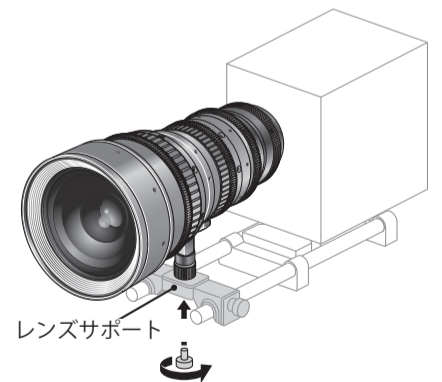
1. レンズを装着する際は、必ず支持支柱をご使用ください。レンズサポートにレンズを装着する際、レンズのマウントに無理な力がかからないようご注意ください。
2. S タイプ（EF マウント）レンズは、以下の手順でカメラに装着してください。

1 レンズをカメラのレンズマウントにしっかり密着させて取り付けます。

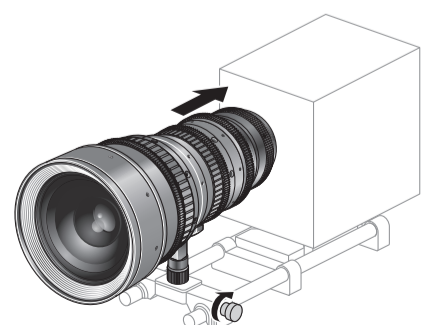
詳細なレンズの取付け方法に関してはカメラの取扱説明書をご覧ください。



2 レンズサポートに付属のネジを使い、レンズの取付け支柱をレンズサポートに固定します。



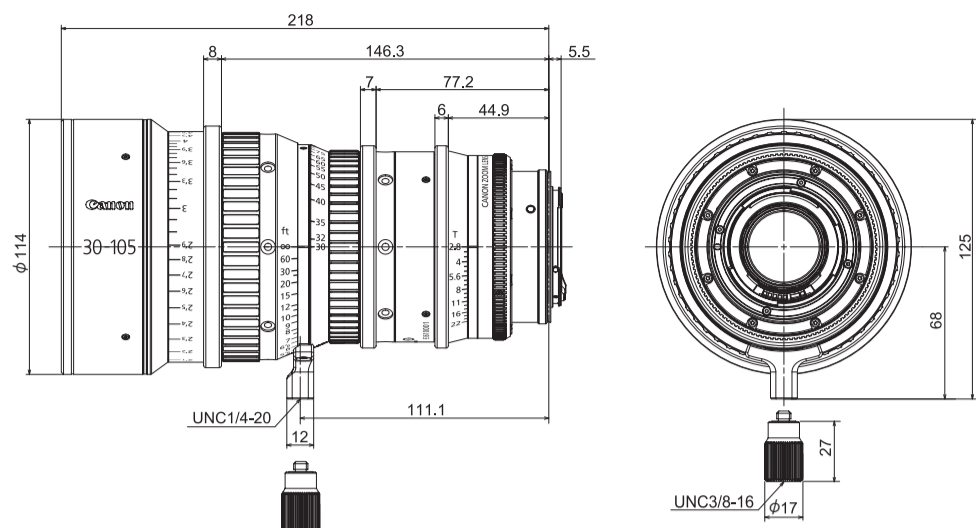
3 レンズとカメラのマウントどうしがしっかりと密着するようにして、レンズサポートをロッドにクランプします。



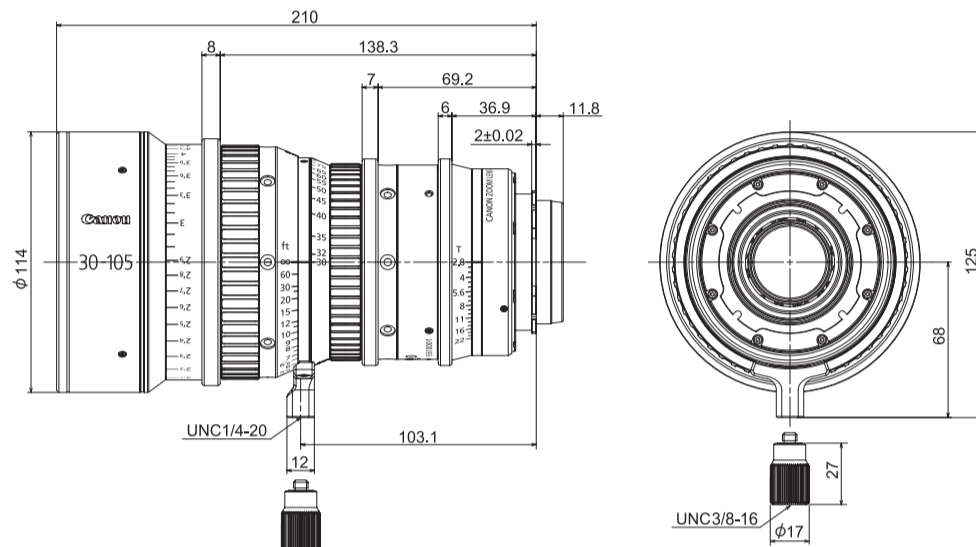
アクセサリ取り付け寸法

単位：mm

Sタイプ (EFマウント)



SPタイプ (PLマウント)



ギア仕様

	フォーカスドライブギア	ズームドライブギア	アイリスドライブギア
歯数	133	111	111
モジュール	0.8	0.8	0.8
P.C.D.	106.4 mm	88.8 mm	88.8 mm
操作角	300°	93.5°	55°

仕様

	CN-E30-105mm T2.8 L S	CN-E30-105mm T2.8 L SP
マウントタイプ	キヤノン EF マウント	PL マウント
焦点距離	30 ~ 105 mm	
T ナンバー	T2.8 (f=30 ~ 105)	
絞り羽根枚数	11	
像面	Super 35mm イメージサークル/ 水平 x 垂直 (1.78 : 1)	φ 27.5 mm / 24.0 x 13.5 mm
広角端画角 (水平/垂直)	43.6° / 25.4°	
望遠端画角 (水平/垂直)	13.0° / 7.4°	
像面	EOS C300 イメージサークル/ 水平 x 垂直 (1.78 : 1)	φ 28.2 mm / 24.6 x 13.8 mm
広角端画角 (水平/垂直)	44.6° / 25.9°	
望遠端画角 (水平/垂直)	13.4° / 7.5°	
像面	EOS C500 イメージサークル/ 水平 x 垂直 (1.9 : 1)	φ 29.6 mm / 26.2 x 13.8 mm
広角端画角 (水平/垂直)	47.2° / 25.9°	
望遠端画角 (水平/垂直)	14.2° / 7.5°	
最短撮影距離 (M.O.D.)	0.6 m (イメージセンサーから)	
M.O.D. 時の 被写体範囲 (横 x 縦)	Super 35mm	32.3 x 18.2 cm (広角端) 9.3 x 5.2 cm (望遠端)
	EOS C300	33.1 x 18.6 cm (広角端) 9.6 x 5.4 cm (望遠端)
	EOS C500	35.3 x 18.6 cm (広角端) 10.2 x 5.4 cm (望遠端)
フォーカス操作角	300°	
ズーム操作角	93.5°	
ギアモジュール	0.8	
フロント径	φ 114 mm	
全長	218 mm	210 mm
質量	2.2 kg	

*本製品はφ 15、φ 19の各種シネ用アクセサリに対応しています。
*本製品は、センサーサイズが Super 35mm 相当および APS-C のカメラに対応していますが、35mm フルサイズおよび APS-H のカメラには対応していません。

参考情報

本レンズは動画撮影用フルマニュアルレンズです。

・本レンズは映画制作を主眼に開発され、映画用に一般的なカラーバランスを持っています。静止画撮影を基本とする EF レンズと比較すると暖色味を帯びた色再現になっていますので、両レンズを併用する際は、必要に応じてカラーバランスの調整 (ホワイトバランスの取直しなど) を実施してください。

・絞り開放付近および近距離の被写体では、一般に被写界深度が浅く、ピントの合う範囲が極めて小さくなります。また、焦点距離が長いレンズほどこの傾向は顕著になります。撮影にあたっては、ファインダーの拡大モード等で合焦状態を慎重に確認し、十分なテスト撮影を行った上でフォーカス操作を行ってください。

(EF マウントレンズ限定)

・本レンズの絞りリング上には T 値を表示しています。一方、このレンズからカメラへの絞り情報は、従来の EF レンズとの併用を考慮して F 値を使用しているため、カメラ側ではレンズの絞りリング上の表示と異なる値 (F 値) が表示されます。

・レンズ焦点距離情報のカメラ側の表示は、小数点以下が切り捨てられて表示されます。

安全にお使いいただくために

製品および取扱説明書に記載されている安全に関する警告や注意事項は、必ず守ってください。これら危険防止の警告や注意事項にそった取扱いをしない場合、けがや事故に至る可能性があります。

この取扱説明書をよく読んで、十分に理解した上で本製品を正しくご使用ください。また、この取扱説明書は必要に応じてご覧になれるよう大切に保管してください。

この取扱説明書の中では、お客様および他の人々の安全を守り、事故を未然に防止するための警告文や注意文に以下のシンボルマークと言葉を使用しています。

	警告	取扱いを誤った場合に、死亡または重傷を負う恐れがある警告事項が書かれています。安全に使用していただくために、必ずこの警告事項をお守りください。
	注意	取扱いを誤った場合に、負傷を負う恐れがある注意事項が書かれています。安全に使用していただくために、必ずこの注意事項をお守りください。
	『ご注意ください』	操作する上での注意事項または、推奨事項です。ここに記載されていることを守らないと、製品が正しく機能しない可能性があります。また、操作上における有益な情報も記載されています。

取扱いについて



警告

レンズで太陽や輝度の高い光源をのぞかないでください。目に障害を起こす原因となることがあります。



注意

1. 取付け部は、しっかりと締め付けてください。取付け部が緩むと、落下してけがの原因となることがあります。
2. 定期的 (目安として6か月~1年ごと) に取付け部に緩みがないか点検してください。取付け部が緩むと、落下してけがの原因となることがあります。

『ご注意ください』

1. 本製品を落としたり、ぶつけたりして強い衝撃を与えないでください。本製品に強い衝撃を与えると故障の原因となることがあります。
2. 本製品は、防滴構造にはなっていません。雨・雪など、水滴に直接さらして使用しないでください。故障の原因となることがあります。
3. 急激な温度変化を与えますと、レンズの内部が曇ってしばらくの間使用できなくなることがあります。曇り対策処置など十分にご配慮ください。

異常時の対処方法について



警告

万一下記のような異常が発生した場合には、ただちにレンズをカメラから取り外して、お求めになった代理店または右記連絡先までご連絡ください。

- ・発煙、異臭、異常音などが発生した場合
- ・異物 (金属や液体など) が製品内部に入ってしまった場合

保守・点検について

『ご注意ください』

1. レンズの表面についたゴミやほこりは、ブローで吹き飛ばすか、柔らかい刷毛で軽く払ってください。指紋やシミが付いた場合は、市販のレンズクリーナーを少量浸した清潔な柔らかい綿布またはレンズクリーニングペーパー (シルボン紙など) で軽くふき取ってください。中心から渦を巻きながら周辺に向かってふき上げます。ゴミなどが付着したまま強くこすると、レンズ表面に傷が付くことがありますので、ご注意ください。
2. 使用条件・頻度・環境などにより異なりますが、毎年一回程度は保守点検を実施し、必要な場合にはオーバーホールなどを行ってください。

保管について



警告

使用しないときは、必ずレンズに付属のキャップやカバーを付けてください。キャップやカバーなどを付けない状態で直射日光に当たるとレンズの集光作用により火災の原因となることがあります。

『ご注意ください』

霧や小雨などで湿気を含んだ場合には、速やかに乾いた布で水分をふき取り、乾燥剤 (できるだけ新しい乾燥剤を使用) とともに、ビニール袋に入れて密封し、完全に内部の湿気を除去してください。カビや故障の原因となることがあります。

お客様へ

1. お客様の誤った操作に起因する障害については、当社は、責任を負いかねますのでご了承ください。
2. 本製品の品質・機能および取扱説明書に関して、お客様の使用目的に対する適合性・市場性などについては、一切の保証をいたしかねます。また、そこから生じる直接的・間接的損害に対しても責任を負いかねます。
3. 本製品を使用して得られた結果については、保証いたしかねます。
4. 本製品の仕様・商品構成・外観などは、お断りなく変更することがあります。
5. 修理や保守点検、本取扱説明書に記載されていない諸調整などにつきましては、お求めになった代理店、または下記連絡先までお問い合わせください。
6. お客様のご都合で、当社に相談なく改造が行われた製品に対しては、その修理などをお引き受けできない場合がありますのでご注意ください。

キヤノン株式会社
〒146-8501 東京都大田区下丸子 3-30-2

キヤノンマーケティングジャパン株式会社
〒108-8011 東京都港区港南 2-16-6

この取扱説明書の著作権はキヤノン株式会社にあります。

この取扱説明書の一部または全部をキヤノン株式会社の承諾書なしに、複写・複製または転記することは禁止されています。

Digital Cinema Lens

CN-E30-105mm T2.8 L S

CN-E30-105mm T2.8 L SP

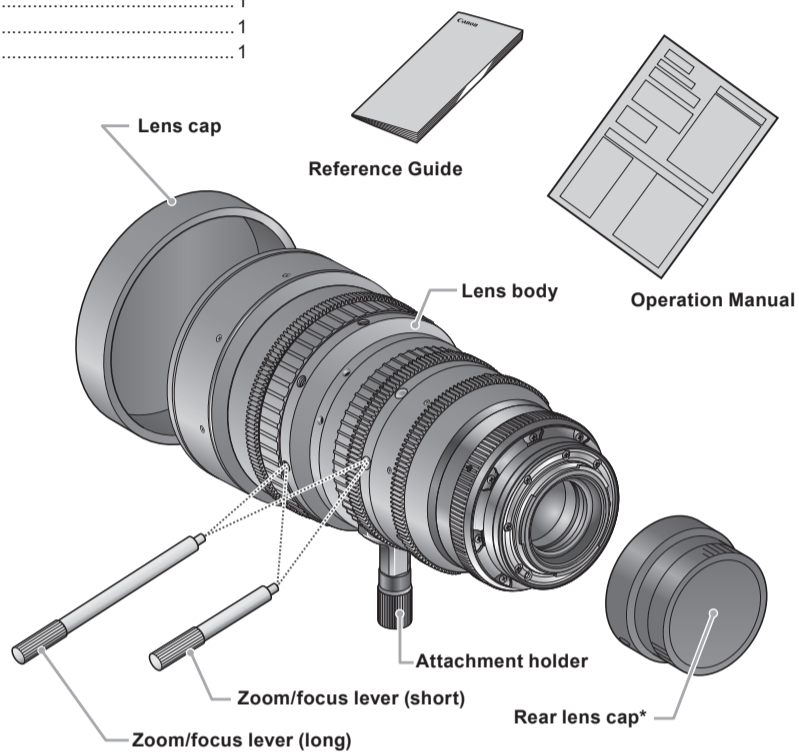
OPERATION MANUAL (BT1-B040-A)

- Read "GENERAL SAFETY INFORMATION" (back side) before using the product. The safety cautions must be observed.
- Read operation manual (this sheet) before using the product. Keep the manual in place for future reference.

Product Configuration

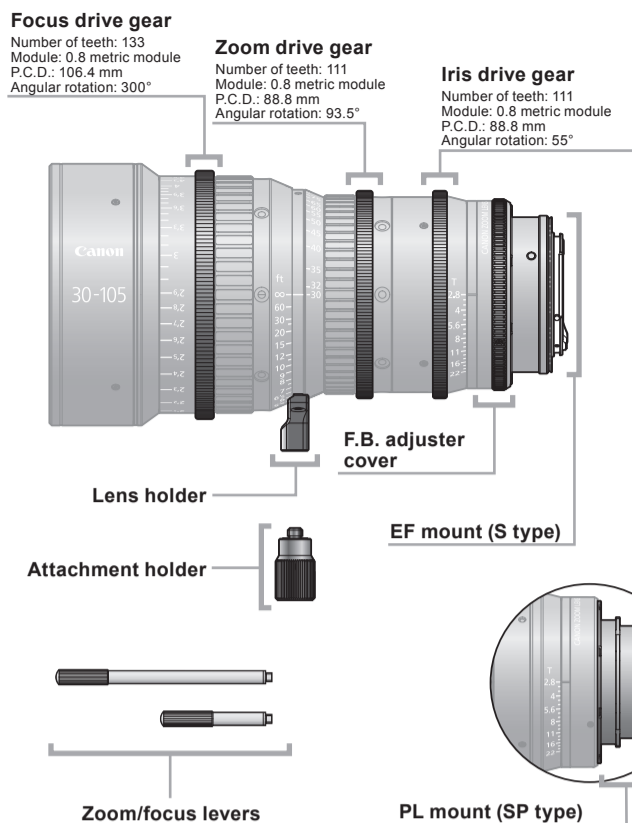
Two types of the CN-E30-105mm T2.8 L are available for the positive lock mount (SP type) and the Canon EF mount (S type). Figures in this manual are for the S type lens unless otherwise mentioned.

Lens body	1
Zoom/focus lever (short)	1
Zoom/focus lever (long)	1
Attachment holder	1
Lens cap	1
Rear lens cap	1
Operation Manual	
Reference Guide	



* The shape of the rear lens cap for the SP type differs from the figure above.

Names of Parts



For purchasing other accessories than shown above, please contact your dealer or below.

Contact us.

Please contact us if you have questions on the products.

AMERICAS

CANADA
Canon Canada, Inc.
<http://www.canon.ca/pro>
 Professional Product Support/
 le soutien des produits
 professionnels
 ☎ (800) 667-2666

MEXICO
Canon Mexicana, S.de R.L.de C.V.
<http://www.canon.com.mx>
 ☎ +52 55 5249 4905

USA
Canon U.S.A., Inc.
<http://pro.usa.canon.com>
<http://pro.usa.canon.com/support>
 ☎ (855) CINE-EOS
 (855-246-3367) (USA Only)

ASIA

ASIA & HONG KONG, S.A.R.
Canon Hongkong Co., Ltd.
<http://www.canon.com.hk>
 19/F, The Metropolis Tower, 10
 Metropolis Drive, Hunghom,
 Kowloon, Hong Kong
 ☎ +852 3191 2333,
 ☎ +852 2428 3963

CHINA

佳能(中国)有限公司
 北京市东城区金宝街89号 金
 宝大厦15层
 邮编 100005
 ☎ +86(0)10-8513-9999
 ☎ +86(0)10-8513-9128

KOREA

캐논코리아컨슈머이미징주
<http://www.canon-ci.co.kr>
 서울특별시 강남구 테헤란로 607
 (삼성동, 5층)
 ☎ 대표전화: +82(0)2-1588-8133

SOUTH & SOUTHEAST ASIA
Canon Singapore Pte. Ltd.
<http://www.canon.com.sg>
 BCTV
<http://www.canon.com/bctv>
 1 Fusionopolis Place,
 #15-10, Galaxis,
 Singapore 138522
 ☎ (65) 6799 8888,
 ☎ (65) 6799 8882

JAPAN
 キヤノン株式会社/
 キヤノンマーケティング
 ジャパン株式会社
<http://canon.jp>
 108-8011
 東京都港区港南 2-16-6

EUROPE, MIDDLE EAST, AFRICA
Canon Europe Ltd.
<http://www.canon-europe.com>
 3 The Square, Stockley Park
 Uxbridge Middlesex
 United Kingdom UB11 1ET

Canon Europa N.V.
 Bovenkerkerweg 59, 1185 XB
 Amstelveen
 The Netherlands

OCEANIA

AUSTRALIA
Canon Australia Pty. Ltd.
www.canon.com.au
 ☎ 13-13-83 (within Australia
 only)
 ☎ (61) 02-9805-2555

NEW ZEALAND
Canon New Zealand Ltd.
www.canon.co.nz
 ☎ 0800-222-666 (within New
 Zealand only)
 ☎ (64) 09-489-0300

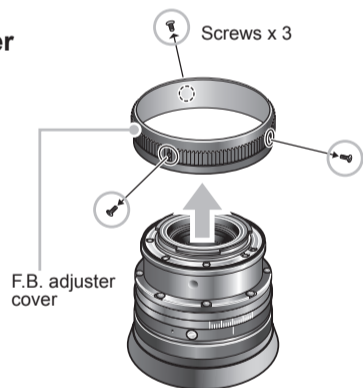
F.B. (Back Focus) Adjustment

F.B. (back focus) of this lens can be adjusted in the following procedures. Before starting, select an object with sharp contrast at a distance* that facilitates the adjustment work. * Recommended object distance range: 6 to 12 ft.

- Remove three screws and remove the F.B. adjuster cover.

Note

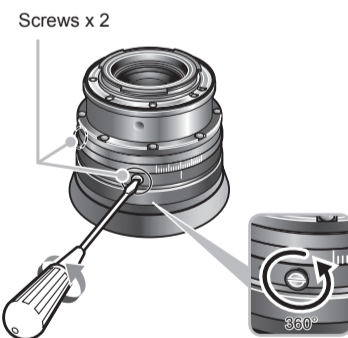
Be sure to keep the screws for later reattachment.



- Mount the lens on the camera and turn two F.B. adjuster screws counterclockwise one revolution.

Note

- Be sure to securely mount the lens on the camera mount.
- Be sure not to remove the screws.



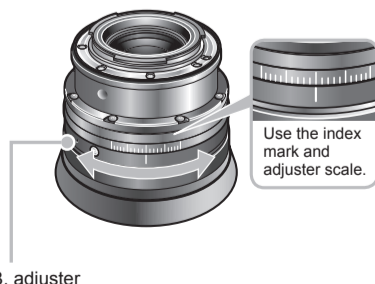
- Turn the iris ring to set the iris to fully open (T2.8).

- Turn the zoom ring to set the lens to the telephoto end, then turn the focus ring to bring the object into focus.

- Turn the zoom ring to set the lens to the wide angle end, then turn the F.B. adjuster to bring the object into focus.

Note

Be sure not to move the focus ring at this time.



- Repeat steps 4 and 5 two or three times.

- Secure the F.B. adjuster and reattach the F.B. adjuster cover following the reverse procedure.

Available accessories

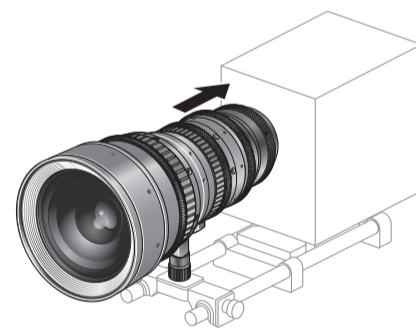
A variety of professional camera accessories are available using ϕ 15 mm and ϕ 19 mm rod adaptors. (When using a ϕ 19 rod, attach the supplied attachment holder to the lens holder.)

Note

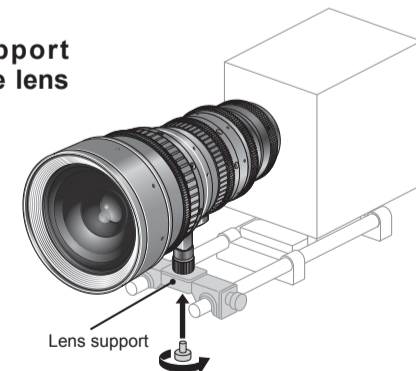
- Be sure to use the lens holder when mounting the lens on a camera. Be sure to avoid applying excessive weight to the lens mount when the lens is mounted on a lens support.
- Mount the S type (EF mount) lens to the camera by following the steps below.

- Attach the lens to the camera tightly so that both mounting surfaces are in complete contact.

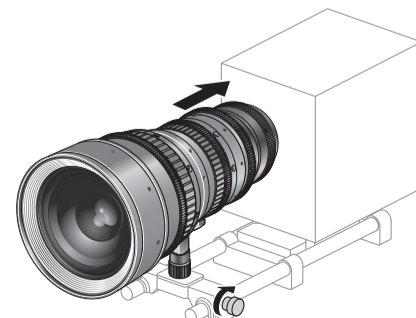
Refer to the operation manual for the respective camera for the detailed information.



- Secure the lens holder on the lens support using the clamping screw supplied with the lens support.



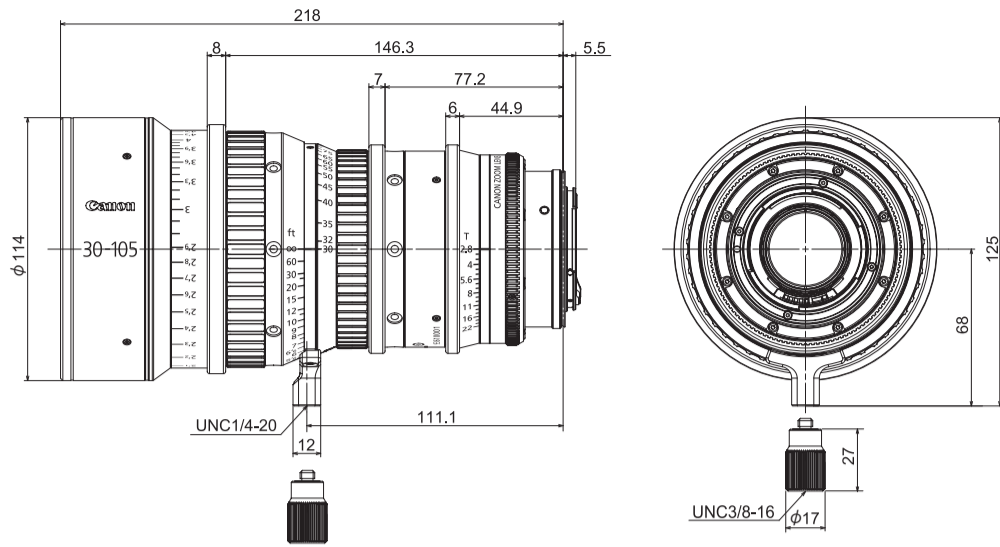
- Push the lens toward the camera until both mounting surfaces are in complete contact and clamp the lens support to the rods.



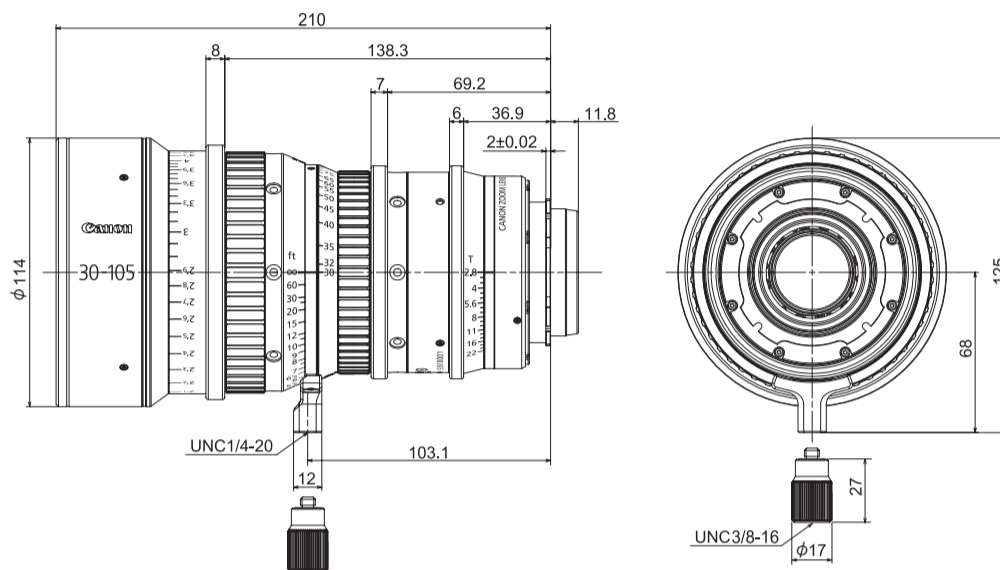
Dimensions of parts

Unit: mm

S type (EF mount)



SP type (PL mount)



Spur gear specifications

	Focus drive gear	Zoom drive gear	Iris drive gear
Number of teeth	133	111	111
Module	0.8 metric module	0.8 metric module	0.8 metric module
P.C.D.	106.4 mm	88.8 mm	88.8 mm
Angular rotation	300 degrees	93.5 degrees	55 degrees

Specifications

	CN-E30-105mm T2.8 L S	CN-E30-105mm T2.8 L SP
Lens Mount	Canon EF	PL
Focal Length	30 to 105 mm	
Maximum T-stop	T2.8 (f = 30 to 105)	
Iris Blades	11 pieces	
Coverage	Super 35mm Image Circle / H x V (1.78:1)	φ 27.5 mm / 24.0 x 13.5 mm
Angular Field of View (H / V) at wide angle end	43.6 / 25.4 degrees	
Angular Field of View (H / V) at telephoto end	13.0 / 7.4 degrees	
Coverage	EOS C300 Image Circle / H x V (1.78:1)	φ 28.2 mm / 24.6 x 13.8 mm
Angular Field of View (H / V) at wide angle end	44.6 / 25.9 degrees	
Angular Field of View (H / V) at telephoto end	13.4 / 7.5 degrees	
Coverage	EOS C500 Image Circle / H x V (1.9:1)	φ 29.6 mm / 26.2 x 13.8 mm
Angular Field of View (H / V) at wide angle end	47.2 / 25.9 degrees	
Angular Field of View (H / V) at telephoto end	14.2 / 7.5 degrees	
Minimum Object Distance (M.O.D.)	0.6 m / (from the image sensor)	
Object Dimensions at M.O.D.	Super 35mm	32.3 x 18.2 cm at wide angle end 9.3 x 5.2 cm at telephoto end
	EOS C300	33.1 x 18.6 cm at wide angle end 9.6 x 5.4 cm at telephoto end
	EOS C500	35.3 x 18.6 cm at wide angle end 10.2 x 5.4 cm at telephoto end
Focus Angular Rotation	300 degrees	
Zoom Angular Rotation	93.5 degrees	
Spur Gear Module	0.8 metric module	
Front Diameter	φ 114 mm	
Length	218 mm	210 mm
Weight	2.2 kg	

* A variety of professional camera accessories compatible with the φ 15 mm and φ 19 mm rod system can be used with this lens.

* This lens is compatible with EOS cameras that have a Super 35mm or equivalent sensor, or an APS-C image sensor. The lens is not compatible with cameras that have a 35-mm full-size sensor or an APS-H sensor.

Reference Information

This lens is a full manual lens for shooting movies.

- This lens is developed primarily for movie production, and have a color balance typical for movies. This means that the color reproduction is warmer than that of EF lenses which are basically used to shoot still images. Therefore, when using both types of lens together, adjust the color balance (redo the white balance etc.) as necessary.
- In general, the depth of field becomes shallow and the focusing range becomes extremely narrow near the widest aperture and when shooting a subject at close range. In addition, this tendency increases for lenses with longer focal lengths. When shooting images, carefully check the focusing condition using the zoom mode of the finder or other means, and shoot a sufficient number of test images before performing focus operations.

(for EF mount Lens only)

- The T-numbers of this lens are indicated on the iris ring of the lens. On the other hand, the iris information from this lens to the camera uses the F-number in consideration of use together with conventional EF lenses. Therefore, the camera side displays a different value (F-number) from the indication on the iris ring of the lens.
- Information of the focal length displayed on the camera side omits the figures below the decimal point.

GENERAL SAFETY INFORMATION

The safety warnings and cautions provided on the product or in this operation manual must be observed. Failure to observe these warnings and cautions may result in injury or accident. Read this operation manual carefully to familiarize yourself with its contents and ensure that you can operate the product properly. Also, store this manual in a safe place where it can easily be referenced whenever necessary.

This operation manual uses the following symbols and terms to identify hazards in order to prevent accidents.

	WARNING	This indicates a potentially hazardous situation which, if not heeded, may result in death or serious injury to you or others. Be sure to heed all warning notices to ensure safe operation at all times.
	CAUTION	This indicates a potentially hazardous situation which, if not heeded, may result in a minor injury to you or others, or damage to property.
	NOTE	This indicates cautions and recommendations for operation. It contains information which, if not heeded, may result in this product failing to function properly. These notices also contain useful information for operation.

HANDLING THE PRODUCT

WARNING

- Do not stare at the sun or other bright objects through the lens. It may injure your eyes.

CAUTION

- Ensure that all mountings are securely tightened. If a mounting becomes loose, parts may fall off and cause injury.
- Inspect mountings regularly (about every six months to one year) to ensure they are securely tightened. If a mounting becomes loose, parts may fall off and cause injury.

NOTE

- Do not expose the lens to strong impact. Striking or dropping the lens may cause the malfunction of the product.
- This product is not waterproof. Take measures to avoid direct contact with rain, snow, or moisture. Otherwise it may cause the malfunction of the product.
- Take measures to avoid sudden changes in temperature where the lens is used, which may prevent operation temporarily if condensation forms in the lens.

DEALING WITH ABNORMALITIES

WARNING

If any of the following situations occurs, immediately dismount the lens from the camera and contact Canon's representative or the dealer listed below.

- Smoke, fumes, or unusual noises
- Entry of foreign objects (such as liquid or metal objects) inside the product

MAINTENANCE AND INSPECTION

NOTE

- Clean off any dust on the lens surface using a lens blower or a soft lens brush. In case of getting fingerprints or stains on the lens, use a clean cotton cloth moistened with commercial lens cleaning fluid, or use lens cleaning paper. Gently wipe in a spiral pattern from the center of the lens. Be careful not to rub dust across the lens, which may scratch the lens surface.
- Routine inspection about once a year is recommended, depending on the conditions and environment of use. Request overhaul, if needed.

STORAGE

CAUTION

Always attach the lens cap, hood cap, dust cap or covers before storage. Storing the lens without the caps or covers attached poses a risk of fire if the lens concentrate light in direct sunlight.

NOTE

Immediately wipe off any moisture on the lens from misty or foggy environments, using a dry cloth. Seal the lens in a plastic bag with a desiccant (preferably new) to prevent moisture inside. Otherwise it may cause the mold or the malfunction of the product.

TO THE CUSTOMER

- Canon shall bear no responsibility for damage resulting from improper operation of this product by the customer.
- Canon shall make no guarantees about the product quality, functions, or operation manual and its marketability and suitability for the customer's purpose. Moreover, Canon shall bear no responsibility for any damage, direct or incidental, that results from usage for the customer's purpose.
- Canon shall make no guarantees about the results obtained using this product.
- The product specifications, configuration, and appearance are subject to change without prior notice.
- For further information on repairs, maintenance, or adjustments not mentioned in this operation manual, contact your Canon dealer or your Canon sales representative.
- Note that Canon may be unable to undertake servicing or repair of a product if it is modified without consulting Canon or your Canon sales representative.

For CN-E30-105mm T2.8 L S only

FCC REGULATIONS

This device complies with Part 15 of the FCC Rules. Operation is subject to the following two conditions: (1) This device may not cause harmful interference, and (2) this device must accept any interference received, including interference that may cause undesired operation.

Note: This equipment has been tested and found to comply with the limits for a Class B digital device, pursuant to Part 15 of the FCC Rules. These limits are designed to provide reasonable protection against harmful interference in a residential installation. This equipment generates, uses and can radiate radio frequency energy and, if not installed and used in accordance with the instructions, may cause harmful interference to radio communications. However, there is no guarantee that interference will not occur in a particular installation. If this equipment does cause harmful interference to radio or television reception, which can be determined by turning the equipment off and on, the user is encouraged to try to correct the interference by one or more of the following measures:

- Reorient or relocate the receiving antenna.
- Increase the separation between the equipment and receiver.
- Connect the equipment into an outlet on a circuit different from that to which the receiver is connected.
- Consult the dealer or an experienced radio/TV technician for help.

Do not make any changes or modifications to the equipment unless otherwise specified in the manual. If such changes or modifications should be made, you could be required to stop operation of the equipment.

For CN-E30-105mm T2.8 L S only

Canadian Radio Interference Regulations

CAN ICES-3(B)/NMB-3(B)

For CN-E30-105mm T2.8 L S only



Only for European Union and EEA (Norway, Iceland, and Liechtenstein)

This symbol indicates that this product is not to be disposed of with your household waste, according to the WEEE Directive (2012/19/EU) and national legislation. This product should be handed over to a designated collection point, e.g., on an authorized one-for-one basis when you buy a new similar product or to an authorized collection site for recycling waste electrical and electronic equipment (EEE). Improper handling of this type of waste could have a possible negative impact on the environment and human health due to potentially hazardous substances that are generally associated with EEE. At the same time, your cooperation in the correct disposal of this product will contribute to the effective usage of natural resources. For more information about where you can drop off your waste equipment for recycling, please contact your local city office, waste authority, approved WEEE scheme or your household waste disposal service. For more information regarding return and recycling of WEEE products, please visit www.canon-europe.com/weee.

CANON INC.

30-2, Shimomaruko 3-chome, Ohta-ku, Tokyo 146-8501, Japan

Canon Europe Ltd

3 The Square, Stockley Park, Uxbridge, Middlesex, UB11 1ET UK

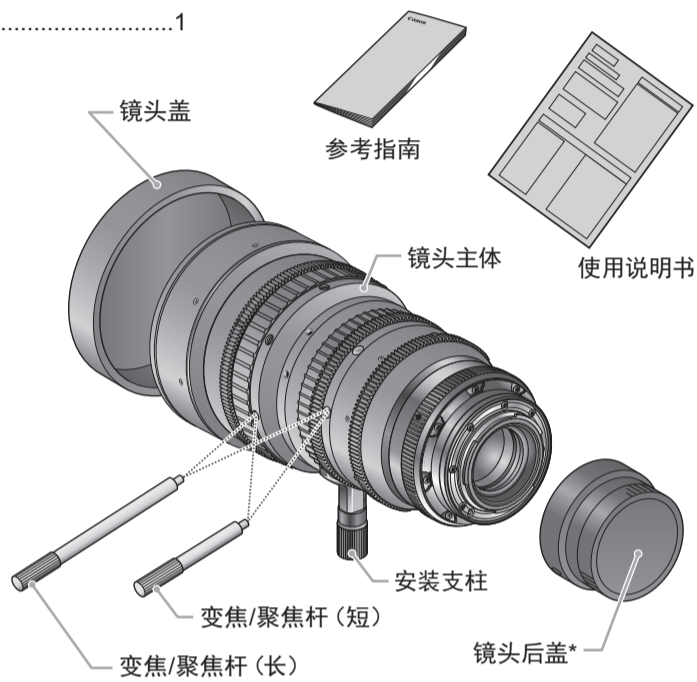
All rights reserved. No part of this operation manual may be reproduced or copied in any form or by any means without the written permission of Canon Inc.

在使用本产品之前，请务必先仔细阅读本使用说明书。请务必妥善保管好本书，以便日后能随时查阅（保留备用）。请在充分理解内容的基础上，正确使用。

产品配置

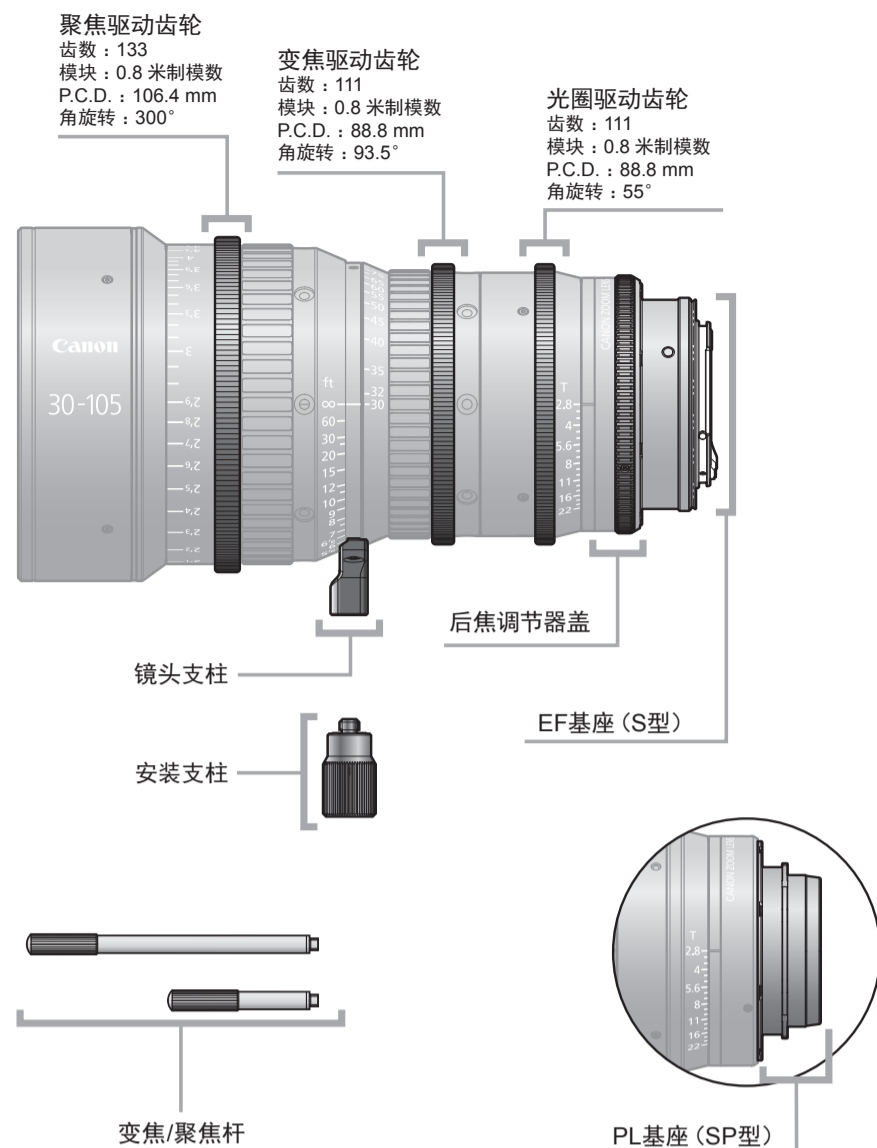
可以利用两种类型的CN-E30-105mm T2.8 L，一种用于阿莱PL基座（SP型），另一种用于佳能EF基座（S型）。除非另外指出，本说明书中均采用S型镜头的图示。

镜头主体	1
变焦/聚焦杆（短）	1
变焦/聚焦杆（长）	1
安装支柱	1
镜头盖	1
镜头后盖	1
使用说明书	
参考指南	



* SP型用的镜头后盖的形状与上图不同。

各部位名称



询地址

有关使用方面的不明确问题或技术性问题，请与下列单位联系洽询。

佳能（中国）有限公司
 北京市东城区金宝街89号 金宝大厦15层
 邮编 100005
 电话：+86 (0) 10-8513-9999
 传真：+86 (0) 10-8513-9128

如果要求购附属配套件以外的其他配套件，请与购买本产品的销售店或左述单位联系洽询。

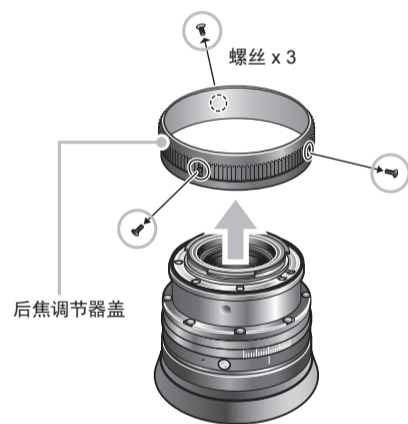
F.B.（后焦）调整

能够以下列的步骤调整本镜头的后焦。预先将对比度清晰的拍摄景物定位于容易进行调整操作的距离*。* 推荐物距范围：6 至12 英尺。

1 卸下 3 个螺丝后，卸下后焦调节器盖。

须知

请务必保留螺丝以备之后重新安装。



2 将镜头安装在摄像机上，然后将两个后焦调节环螺丝逆时针转动一圈。

须知

1. 确保将镜头牢固地安装在摄像机基座上。
2. 请注意不要卸下螺丝。



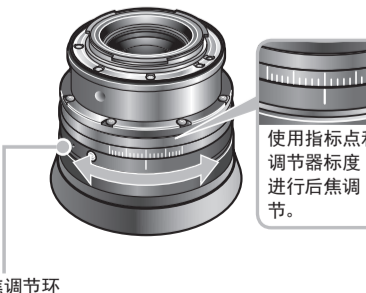
3 转动光圈环将光阑设为开放（T2.8）。

4 将变焦环转动到长焦端，然后转动聚焦环对拍摄景物聚焦。

5 将变焦环转动到广角端，然后转动后焦调节环对拍摄景物聚焦。

须知

此时请注意不要移动聚焦环。



6 重复两三次步骤 4 - 5 的操作。

7 固定后焦调节环，以相反步骤安装后焦调节器盖。

可以利用的附件

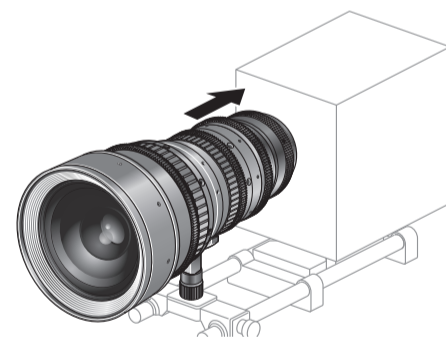
通过使用φ15毫米和φ19毫米支撑棒适配器，可以利用多种专业摄像机附件。（使用φ19毫米的支撑棒时，请将附带的安装支柱安装在镜头支柱上。）

须知

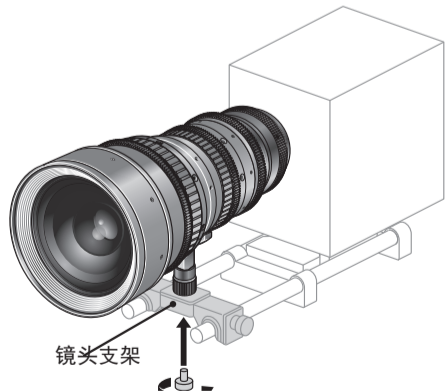
1. 将镜头安装在摄像机上时，请务必使用镜头支柱。当镜头安装在镜头支架上时，请注意不要对镜头基座施加过度的重量。
2. 请按照如下步骤将S型（EF基座）镜头安装到摄像机。

1 请将镜头紧贴摄像机的镜头基座安装在其上。

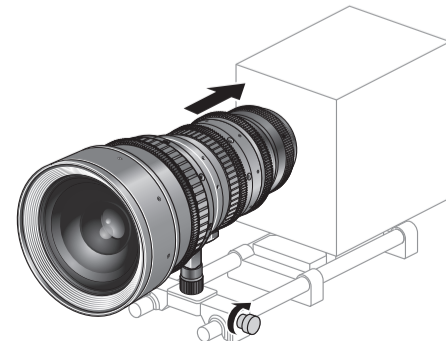
有关镜头的详细安装方法，请参阅摄像机的使用说明书。



2 使用随镜头支架附带的固定螺丝，将镜头支柱固定在镜头支架上。



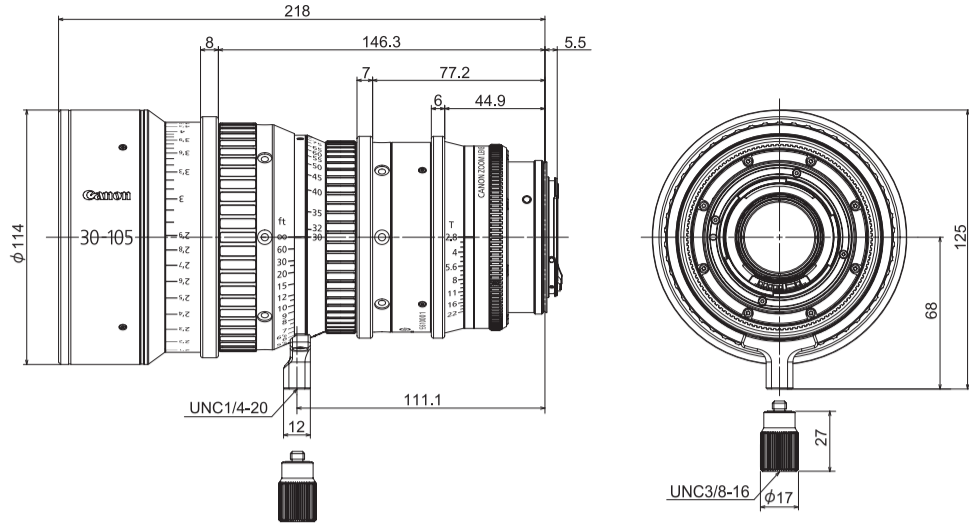
3 朝摄像机方向推动镜头，直到两侧的基座表面完全接触，然后将镜头支架夹紧在支撑棒上。



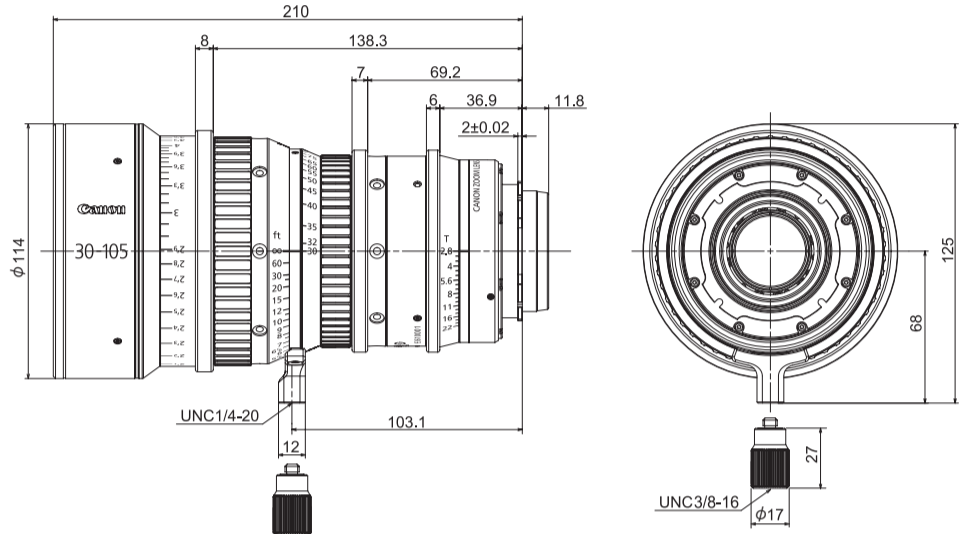
各部位尺寸

S型 (EF基座)

单位: mm



SP型 (PL基座)



直齿轮规格

	聚焦驱动齿轮	变焦驱动齿轮	光圈驱动齿轮
齿数	133	111	111
模块	0.8米制模数	0.8米制模数	0.8米制模数
P.C.D.	106.4 mm	88.8 mm	88.8 mm
角旋转	300度	93.5度	55度

规格

镜头基座	CN-E30-105mm T2.8 L S	CN-E30-105mm T2.8 L SP
	佳能EF	PL
焦距范围	30 至 105 mm	
最大光圈系数	T2.8 (f = 30 至 105)	
光圈叶片	11片	
覆盖范围	Super 35mm 成像圈 / H × V (1.78:1)	φ27.5 mm / 24.0 × 13.5 mm
	广角端的成像角度 (H / V)	43.6 / 25.4度
	长焦端的成像角度 (H / V)	13.0 / 7.4度
覆盖范围	EOS C300 成像圈 / H × V (1.78:1)	φ28.2 mm / 24.6 × 13.8 mm
	广角端的成像角度 (H / V)	44.6 / 25.9度
	长焦端的成像角度 (H / V)	13.4 / 7.5度
覆盖范围	EOS C500 成像圈 / H × V (1.9:1)	φ29.6 mm / 26.2 × 13.8 mm
	广角端的成像角度 (H / V)	47.2 / 25.9度
	长焦端的成像角度 (H / V)	14.2 / 7.5度
至近距离	0.6 m / (自图像感应器)	
至近拍摄范围	Super 35mm	广角端: 32.3 × 18.2 cm 长焦端: 9.3 × 5.2 cm
	EOS C300	广角端: 33.1 × 18.6 cm 长焦端: 9.6 × 5.4 cm
	EOS C500	广角端: 35.3 × 18.6 cm 长焦端: 10.2 × 5.4 cm
聚焦角旋转	300度	
变焦角旋转	93.5度	
直齿轮模块	0.8米制模数	
前端直径	φ114 mm	
长度	218 mm	210 mm
重量	2.2 kg	

* 可以与本镜头配合使用多种兼容φ15 mm和φ19 mm支撑棒系统的专业摄像机附件。

* 本镜头兼容具有Super 35mm或同等感应器、或APS-C图像感应器的EOS相机。本镜头不兼容具有35-mm全尺寸感应器或APS-H感应器的相机。

参考信息

本镜头是用于拍摄电影的全手动镜头。

- 本电影镜头以制作电影为主要目的而开发，具有电影镜头常见的色彩平衡。与主要用于静态图像拍摄的EF镜头相比，再现偏暖色调的色彩，因此在搭配使用两种镜头时，请根据需要调整色彩平衡（修正白平衡等）。
- 对于开放光圈附近以及近距离的被摄体，一般景深较浅，合焦的范围非常狭窄。并且，焦距越长的镜头，这种倾向越明显。拍摄时，请利用取景器的放大模式等谨慎地确认合焦状况，进行充分的试拍摄后进行对焦操作。

(EF基座镜头限制)

- 本镜头的光圈环上显示有T值。然而，由于顾虑到与传统的EF镜头搭配使用，从镜头向摄像机传送的光圈信息使用F值，因此在摄像机侧会显示与镜头的光圈环上的显示不同的数值（F值）。
- 摄像机侧显示的镜头焦距信息不包括小数点后的内容。

安全使用须知

请务必严格遵守产品以及使用说明书中记载的有关安全使用警告和注意事项。操作时未遵守危险警告和注意事项，可能会导致人身伤害或引发事故。

请仔细阅读并充分理解本使用说明书的内容，确保正确操作此产品。另外，将本说明书保存在安全的地方，以便在需要时可以随时参考。

为避免事故发生并保护顾客及他人的安全，本使用说明书将在警告和注意事项中使用以下符号和术语。

	警告	表示如有违反可能导致死亡或致使自己或他人重伤的潜在危险情况。为确保安全操作，请务必始终严格遵守所有警告事项。
	注意	表示如有违反可能致使自己或他人轻伤或者损坏财物的潜在危险情况。为确保安全操作，请务必始终严格遵守所有注意事项。
	须知	表示操作注意事项和建议。如不遵守其中所含的信息，可能导致本产品无法正常工作。注意事项中还包含有用的操作信息。

产品使用须知

警告

- 切勿通过镜头直视太阳或其他明亮物体。否则可能会损伤眼睛。

注意

- 请务必牢固拧紧所有固定装置。如果固定装置松开，可能会导致零件掉落并导致人身伤害。
- 请定期检查固定装置（大致为每六个月到每年检查一次），确保固定装置已牢固拧紧。如果固定装置松开，可能会导致零件掉落并导致人身伤害。

须知

- 切勿使产品受到强烈冲击，如掉落或与其他物体相撞。切勿使产品遭受强烈撞击。碰撞或掉落可能会导致镜头故障。
- 本产品不具有防水功能。请采取措施避免直接接触雨、雪或湿气。可能会导致产品故障。
- 请采取措施避免镜头使用场所温度骤变，否则可能导致镜头结露而暂时无法使用。

发生异常时的处理方法

警告

如果发生以下任意情况，请立即将电源插头从电源插座上拔下，并联系经销商或佳能代理商。

- 产品中传出烟雾、难闻的气味或发出异常噪音
- 产品中有异物（如液体或金属物体）

保养和检修

须知

- 请使用镜头气吹或软毛镜头刷清除镜头表面上的所有灰尘。如果镜头上落下指纹或污渍，请使用浸有市售镜头清洁液的干净棉布或镜头清洁用纸擦拭。请从镜头中心开始转圈向四周轻轻擦拭。
- 建议每年进行一次例行检修，具体视使用条件和环境而定。如有需要，可申请彻底检修。

存放

警告

存放前，请务必安装镜头盖（或遮光罩盖）和防尘盖。如果存放时未安装镜头盖，镜头聚焦光源时将构成火灾风险。

须知

在多雾环境中，请立即用干布擦掉本产品上的所有湿气。将本产品密封在含干燥剂（最好使用新干燥剂）的塑料袋中，避免湿气进入产品。可能会导致产品霉或故障。

致顾客

- 对于因顾客不当操作本产品而造成的损坏，佳能恕不承担责任，敬请谅解。
- 有关产品质量、功能或操作说明书，佳能对其可销售性和适用性是否符合客户用途不作任何担保。在法律允许的范围内，佳能对因使用此产品导致的任何间接的、偶然的或其他形式的损失（包括但不限于商业利润损失、业务中断或商业信息丢失）不承担责任。
- 因产品改进，产品规格、配置和外观可能有所变更，敬请留意。
- 如欲了解有关修理、保养或本使用说明书中未提及的各项调整的其他信息，请联系佳能经销商或佳能销售代理。
- 请注意，如果在未咨询佳能或佳能销售代理的情况下对产品进行了改造，佳能将无法提供相关维修服务。

部件名称	有害物质					
	铅 (Pb)	汞 (Hg)	镉 (Cd)	六价铬 (Cr (VI))	多溴联苯 (PBB)	多溴二苯醚 (PBDE)
电气实装部分	×	○	○	○	○	○
金属部件	×	○	○	○	○	○

本表格依据 SJ/T 11364 的规定编制。

○：表示该有害物质在该部件所有均质材料中的含量均在 GB/T 26572 规定的限量要求以下。
×：表示该有害物质至少在该部件的某一均质材料中的含量超出 GB/T 26572 规定的限量要求。



FOR P. R. C. ONLY

本标志适用于在中华人民共和国销售的电子电气产品，标志中央的数字代表产品的环保使用期限。

只要您遵守与本产品相关的安全与使用方面的注意事项，从生产日期起算的上述年限内，就不会产生环境污染或对人体及财产的严重影响。

进口商：
佳能(中国)有限公司
北京市东城区金宝街89号 金宝大厦15层
邮编 100005
电话:+86 (0) 10-8513-9999
传真:+86 (0) 10-8513-9128

本使用说明书的著作权归属于佳能公司所有。
未征得佳能公司书面同意的情况下，严禁擅自复印、复制或转载本使用说明书的全部或一部分内容。