

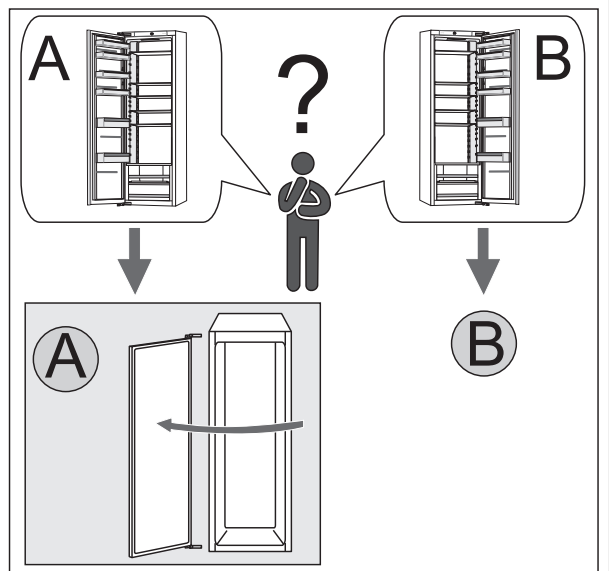
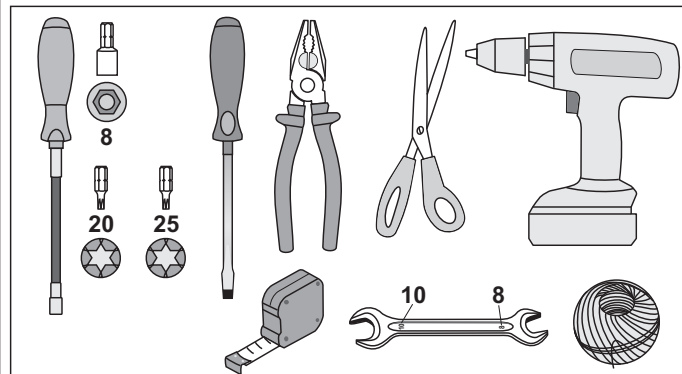
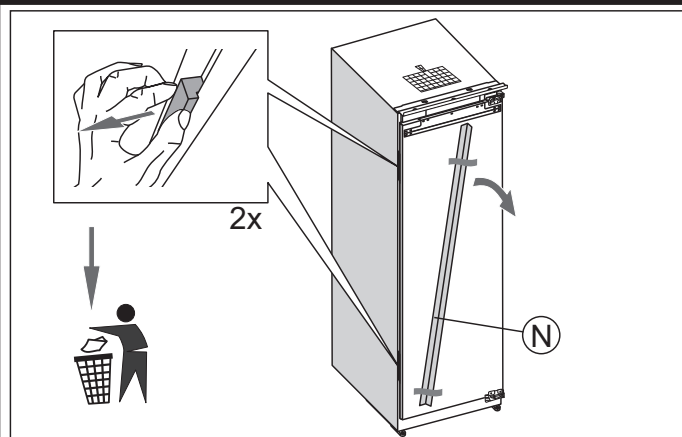
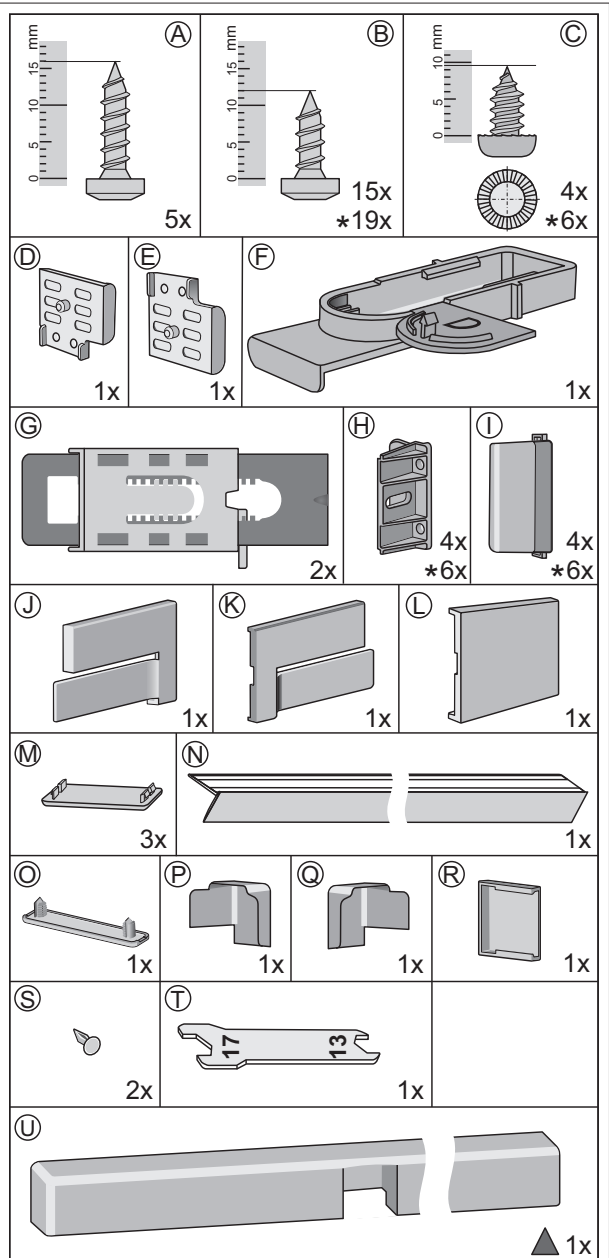
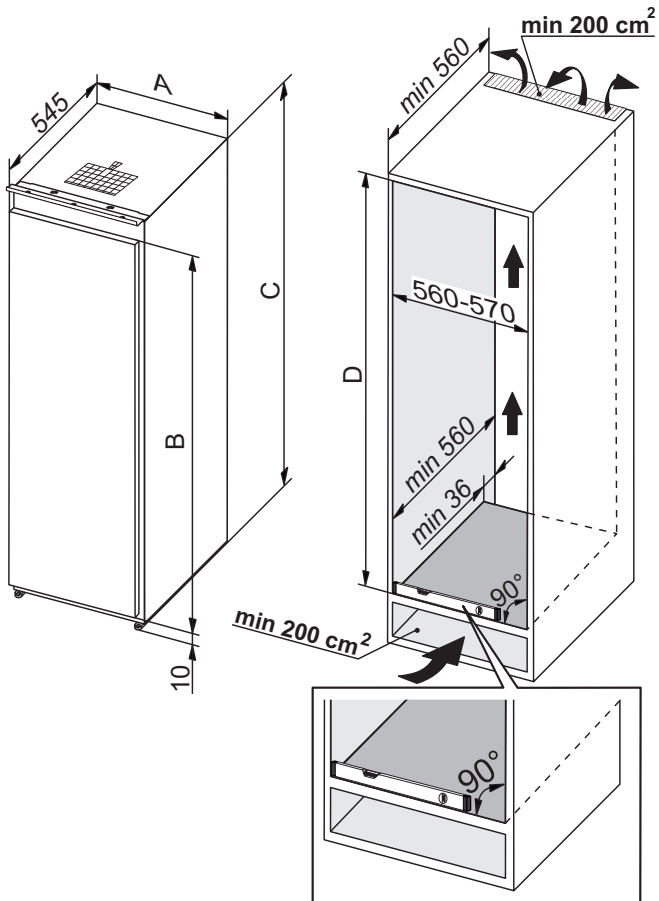
| | |
|-------|--------------------------------|
| SI | Navodila za vgradnjo |
| HR | Upute za ugradnju |
| SR | Uputstva za ugradnju |
| MK | Упатства за вградување |
| AL | Udhëzime për instalimin |
| EN | Mounting Instructions |
| DE | Einbauanweisung |
| FR | Notice d'installation |
| NL | Inbouw-handleiding |
| IT | Istruzioni per l'installazione |
| ES | Instrucciones para empotrar |
| PT | Instruções para o encaixe |
| RU | Руководство по монтажу |
| UK | Інструкція для монтування |
| KZ | Орнату жөніндегі нұсқаулық |
| CZ | Návod k vestavění |
| SK | Návod pre zabudovanie |
| PL | Instrukcja montażu aparat |
| HU | Beépítési útmutató |
| BG | Инструкции за монтаж |
| RO | Instrucțiuni de instalare |
| DA | Montereringsanvisning |
| SE | Monteringsanvisning |
| NO | Monteringsanvisning |
| FI | Asennusohje |
| LV | Montāžas instrukcija |
| LT | Montavimo instrukcijos |
| ET | Paigaldusjuhised |
| EL | Οδηγίες τοποθέτησης |
| TR | Montaj Talimatları |
| HE | הוראות להרכבה |
| AR | تعليمات التركيب |
| FA | دستورالعمل نصب |
| ZN/CH | 嵌入安裝說明 |
| ZN/HK | 嵌入安裝說明 |
| TH | คำแนะนำการติดตั้ง |
| PT/BR | Instruções de instalação |

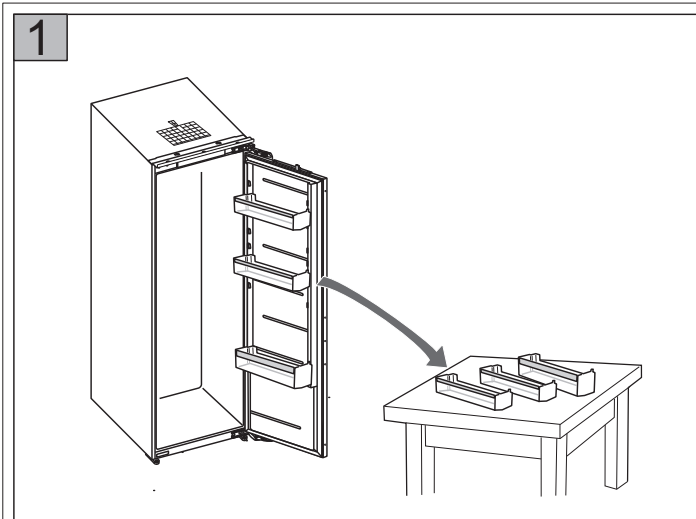


| | |
|-------|---|
| SI | (imajo samo nekateri modeli) |
| HR | (imaju samo određeni modeli) |
| SR | (imaju samo određeni modeli) |
| MK | (имаат само некои модели) |
| AL | (e përbajnë vetëm disa modele) |
| EN | (certain models only) |
| DE | (nur bei einigen Modellen) |
| FR | (sur certains modèles uniquement) |
| NL | (hebben slechts enkele modellen) |
| IT | (possiedono solo alcuni modelli) |
| ES | (disponible sólo con algunos modelos) |
| PT | (em apenas certos modelos) |
| RU | (только в некоторых моделях) |
| UK | (лише в деяких моделях) |
| KZ | (тек кейбір үлгілерде) |
| CZ | (jen u některých modelech) |
| SK | (len určité modely) |
| PL | (posiadają tylko niektóre modele) |
| HU | (csak bizonyos modelleknél) |
| BG | (само при някои модели) |
| RO | (numai la anumite modele) |
| DA | (kun visse modeller) |
| SE | (endast vissa modeller) |
| NO | (kun visse modeller) |
| FI | (ei kaikissa malleissa) |
| LV | (tikai dažiem modeiem) |
| LT | (šias sudedamąsias dalis turi ne visi prietaiso modeliai) |
| ET | (ainult teatud mudelid) |
| EL | (ορισμένα μοντέλα) |
| TR | (Sadece belirtilen modeller için) |
| HE | (לבعض המודלים בלבד) |
| AR | (البيعض الموديلات فقط) |
| FA | (فقط برخی مدل ها) |
| ZN/CH | (适用于某些型号) |
| ZN/HK | (適用於某些型號) |
| TH | (สำหรับบางรุ่นเท่านั้น) |
| PT/BR | (Apenas alguns modelos) |

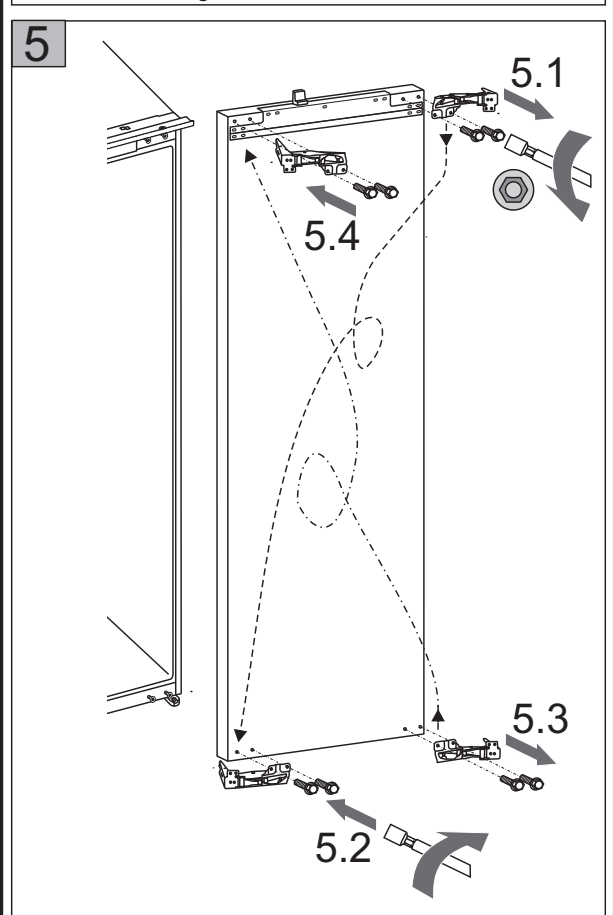
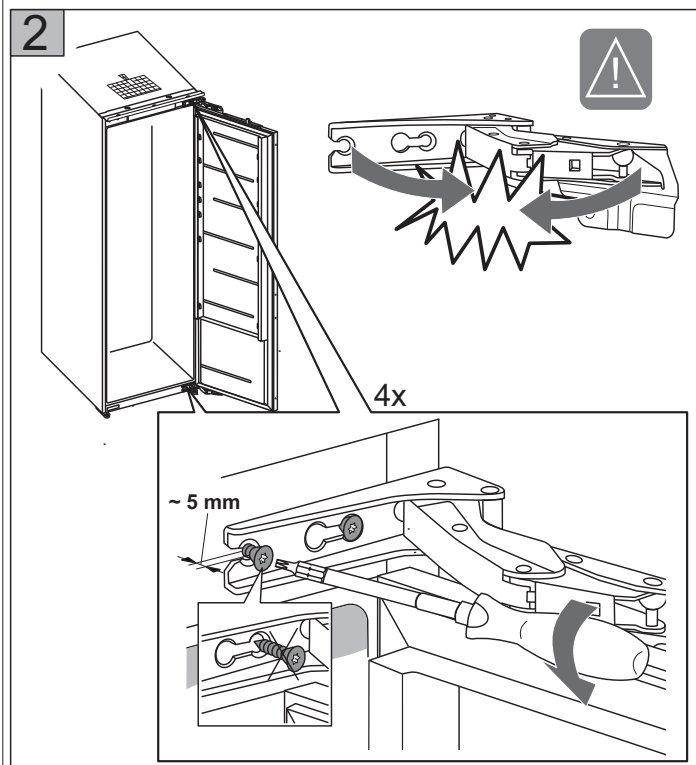
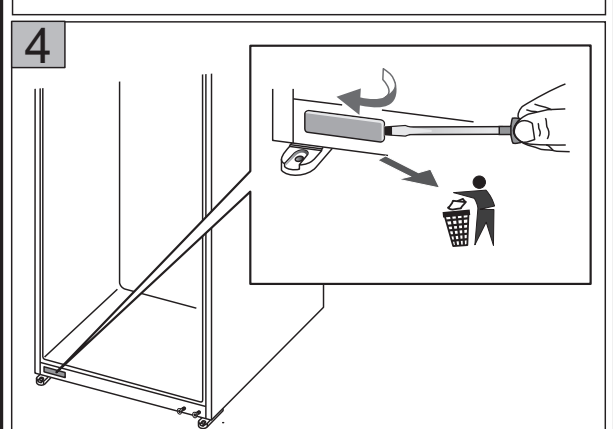
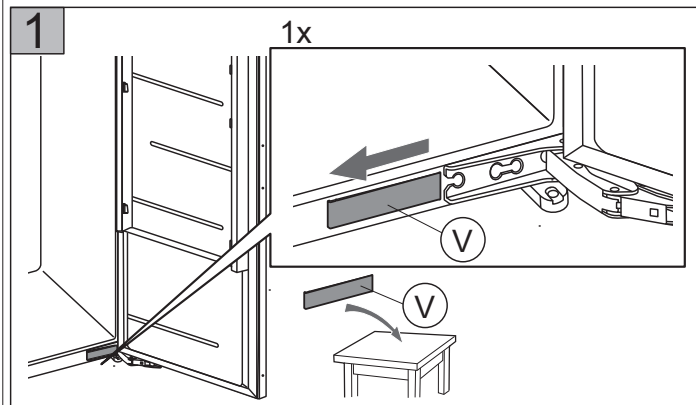


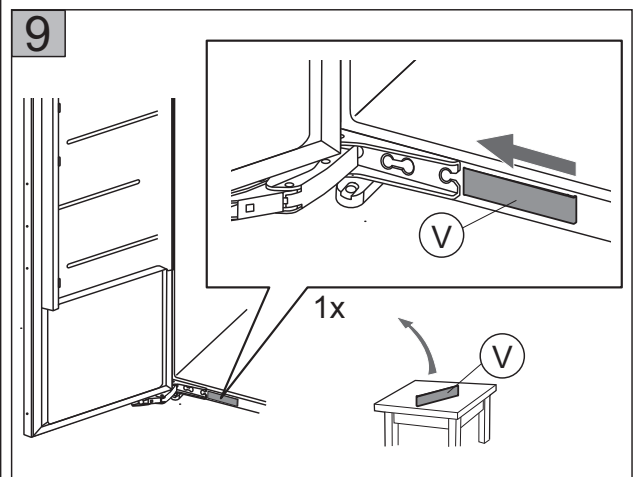
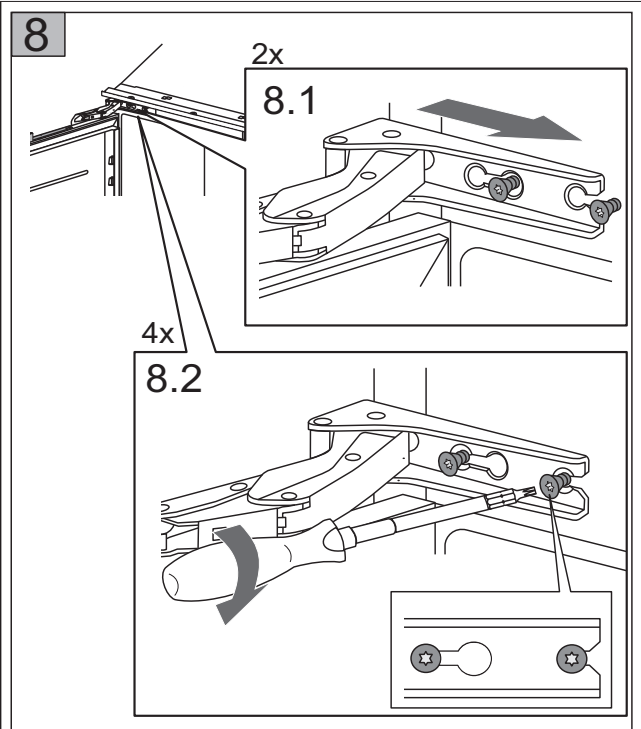
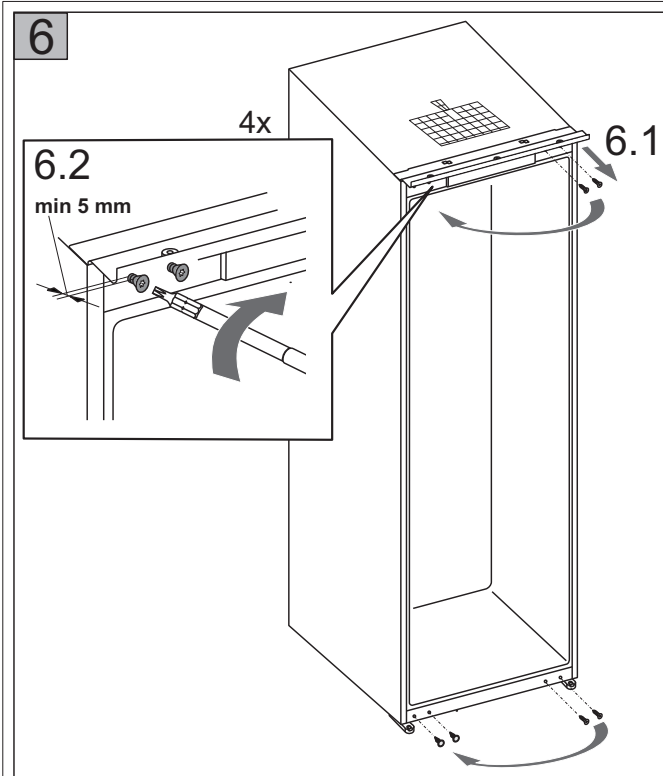
| | A (mm) | B (mm) | C (mm) | D (mm) |
|---|----------|--------|--------|-----------|
| * | 540, 555 | 1744 | 1772 | 1775-1780 |
| | 540, 555 | 1369 | 1397 | 1400-1405 |
| | 540, 555 | 1197 | 1224 | 1225-1231 |
| | 540, 555 | 997 | 1024 | 1025-1031 |
| | 540, 555 | 847 | 875 | 878-883 |





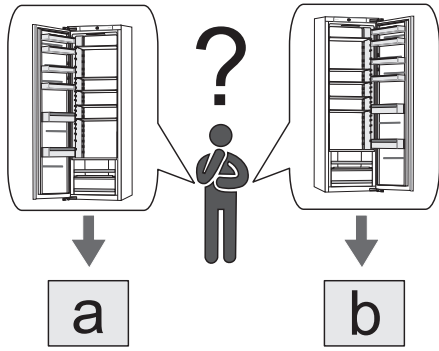
A





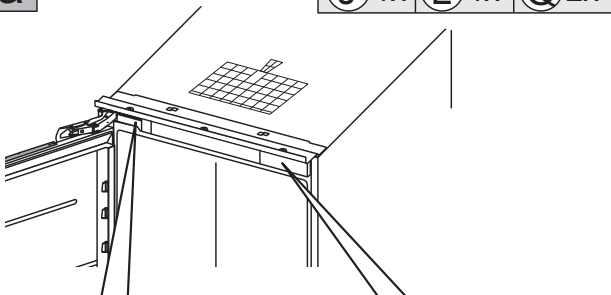
B →

B

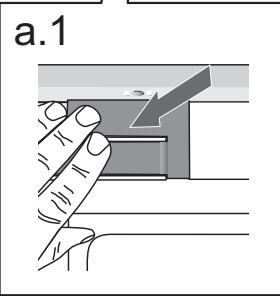


a

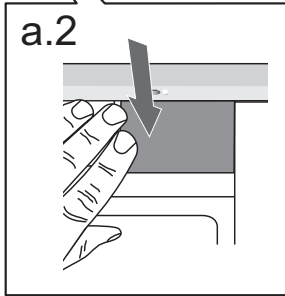
J 1x **L** 1x **Q** 2x



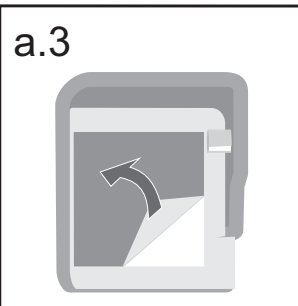
a.1



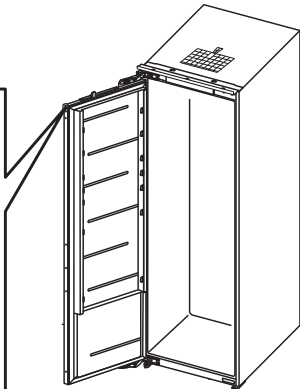
a.2



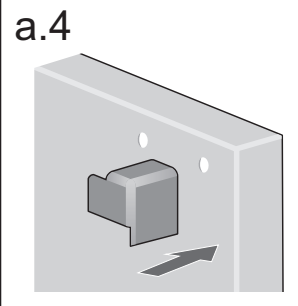
a.3



1x

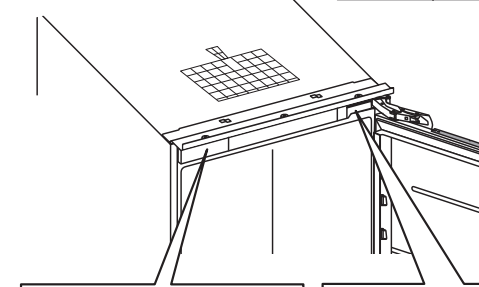


a.4

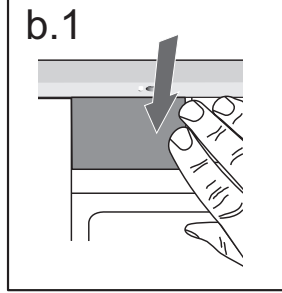


b

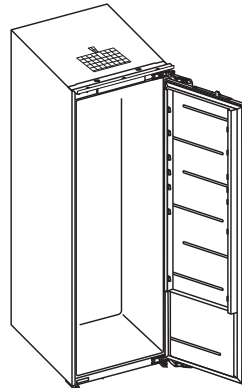
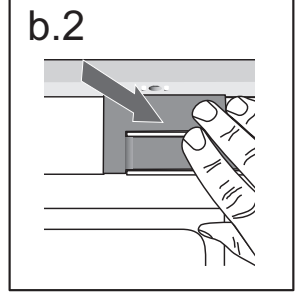
K 1x **L** 1x **P** 2x



b.1

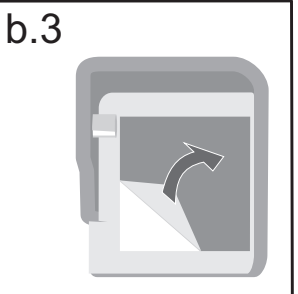


b.2

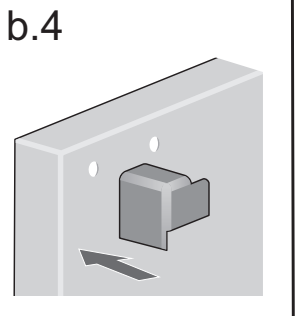


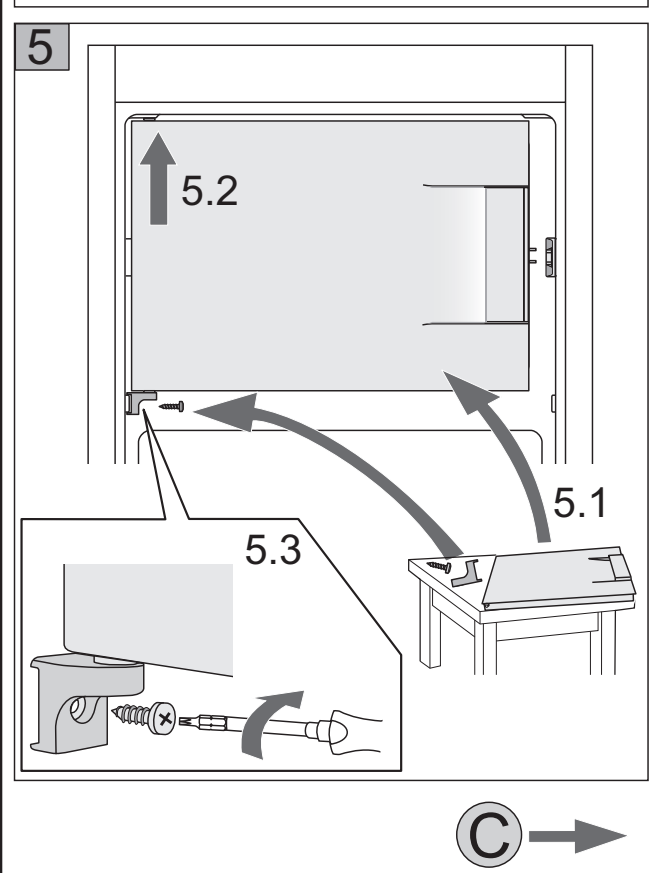
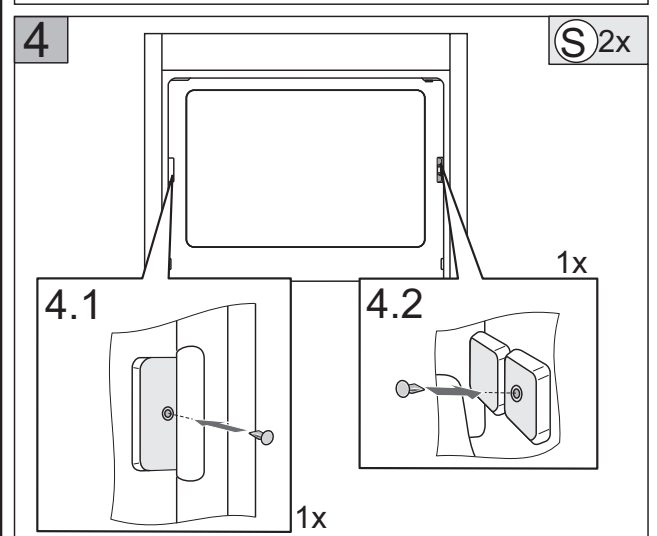
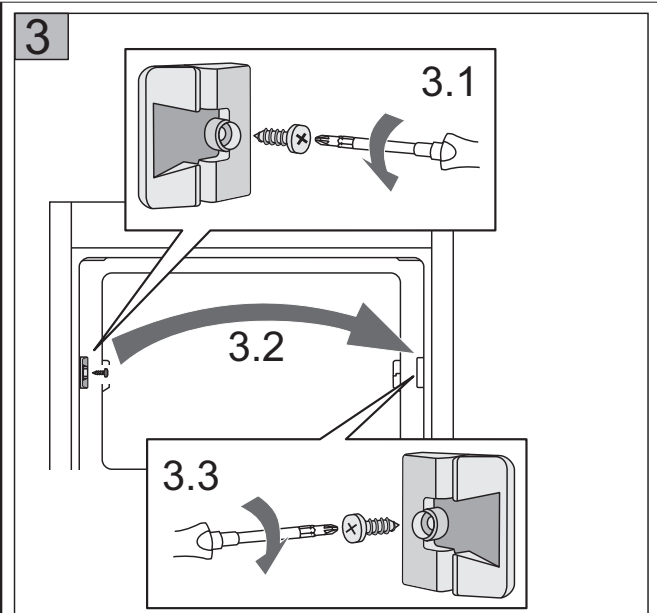
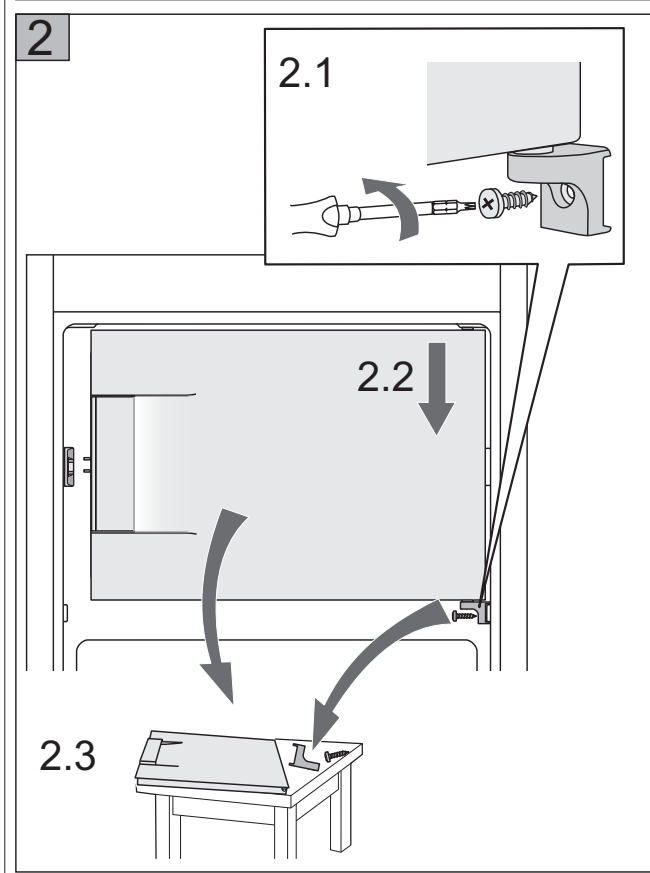
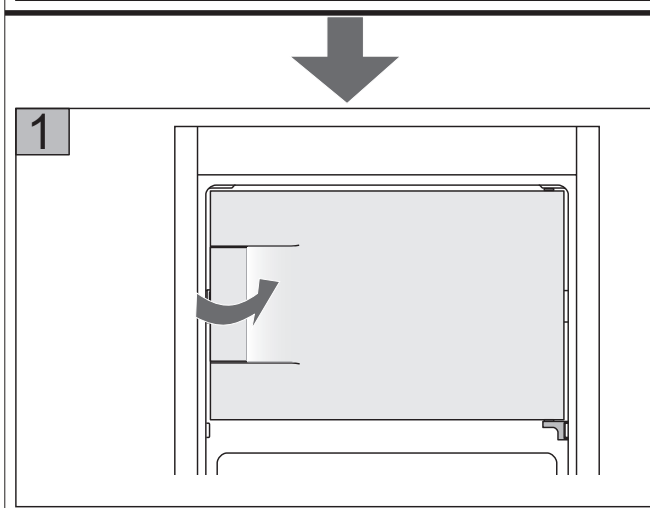
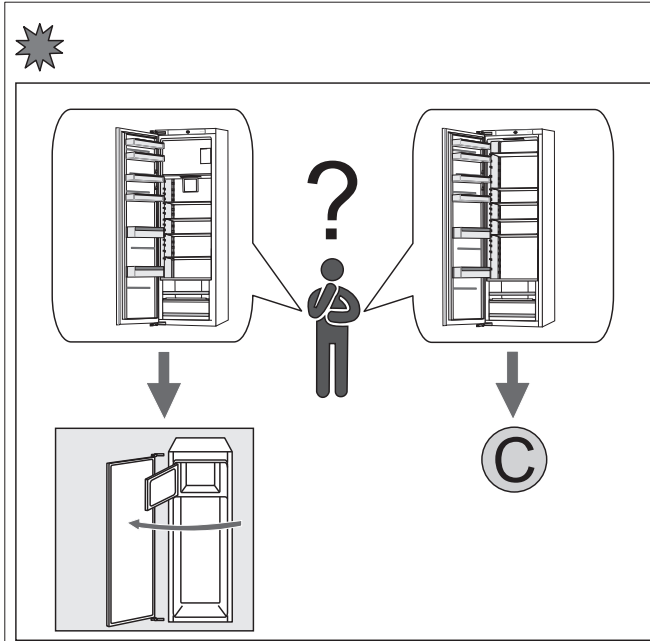
1x

b.3



b.4

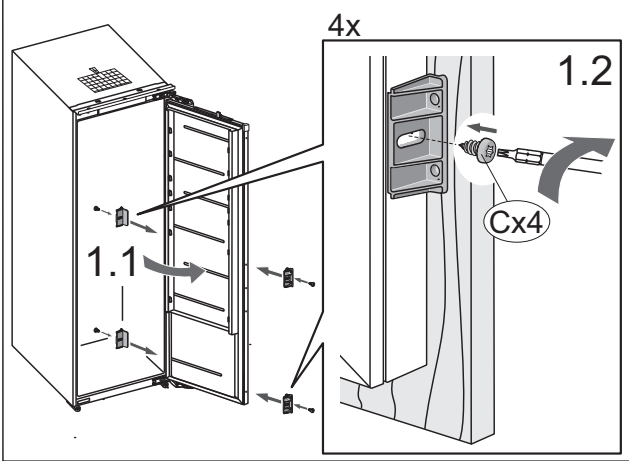




C

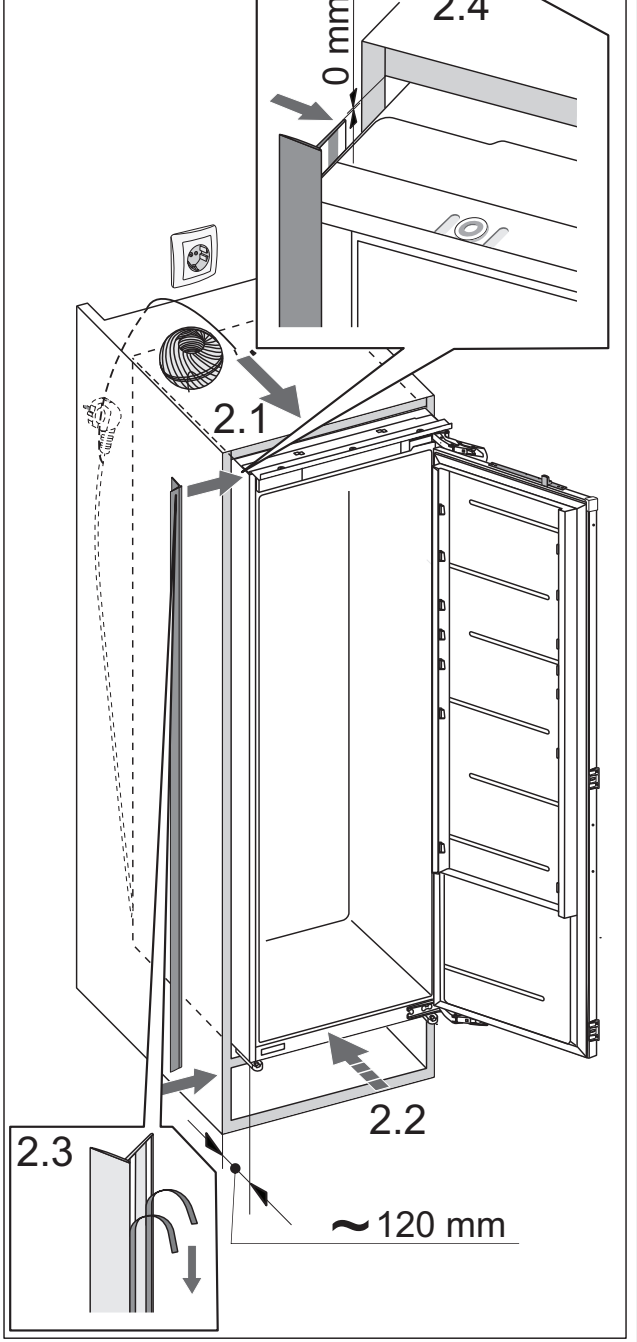
1

C 4x **H** 4x



2

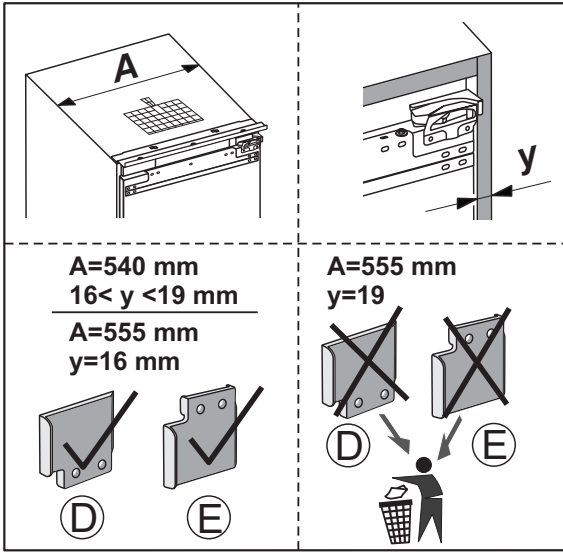
N 1x



3

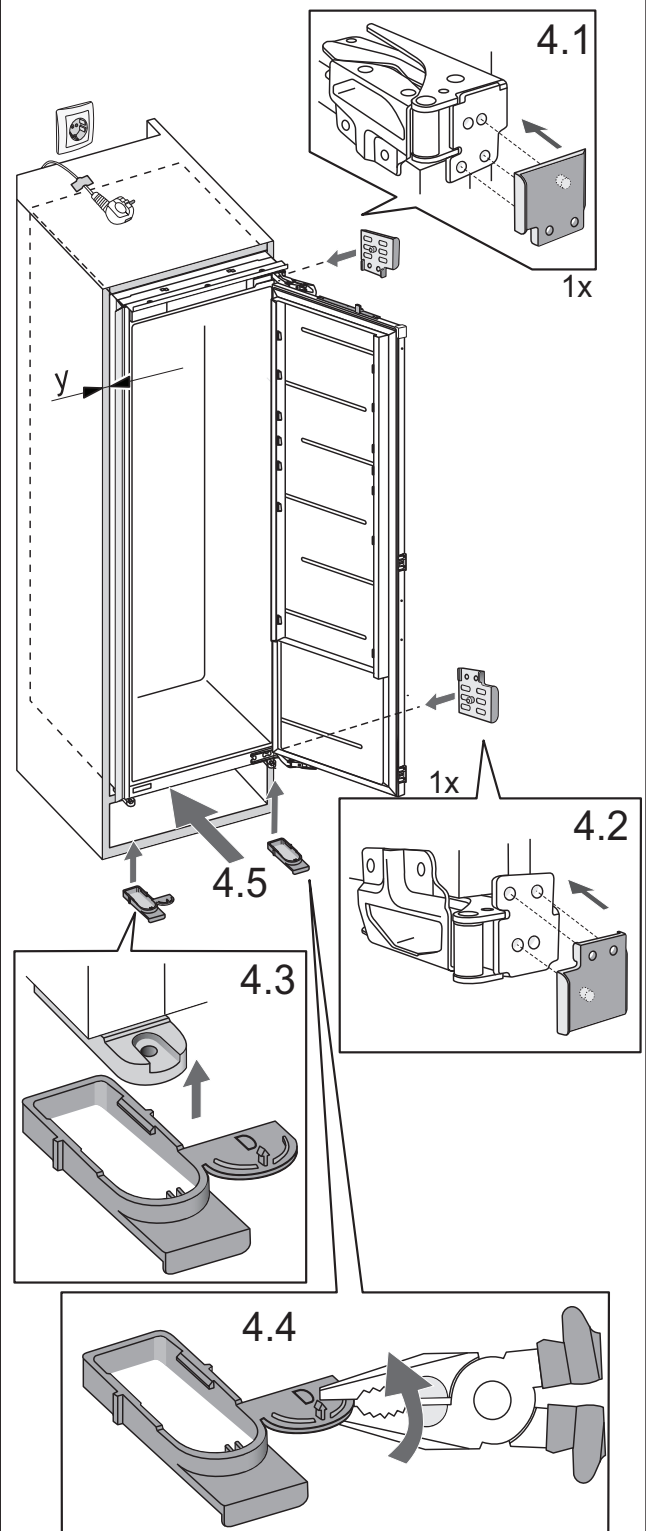


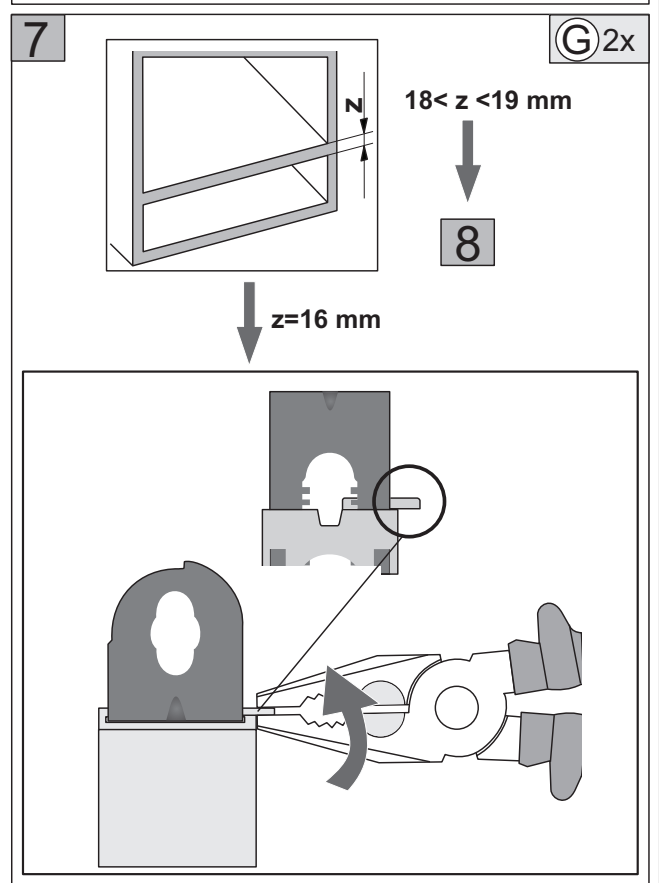
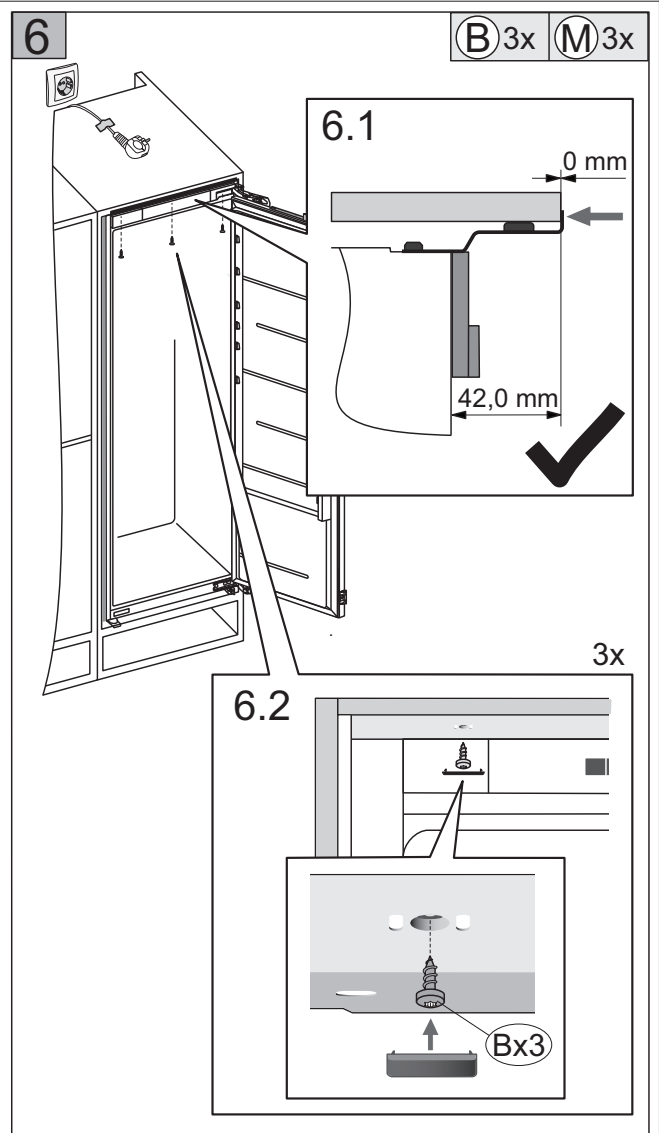
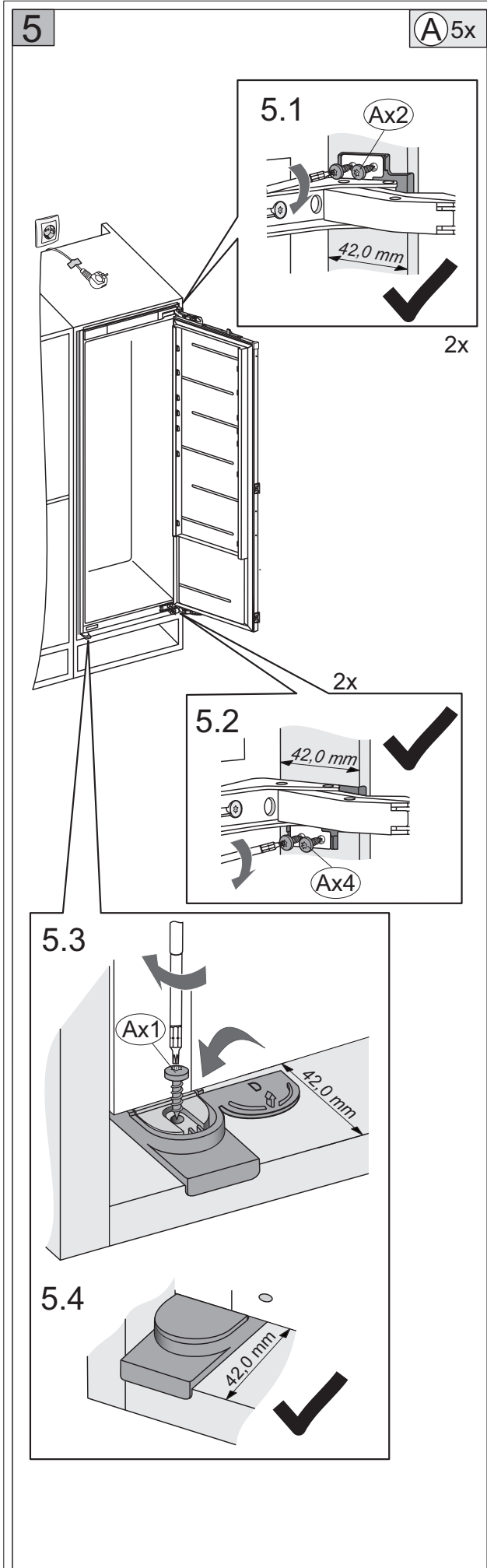
(D) 1x (E) 1x (F) 2x

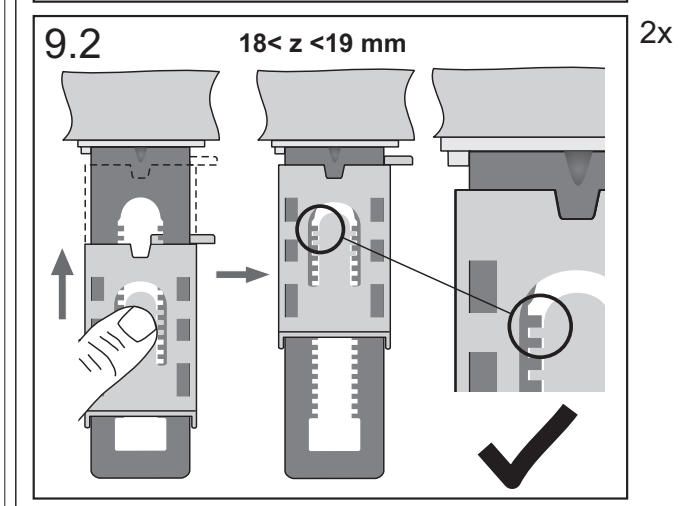
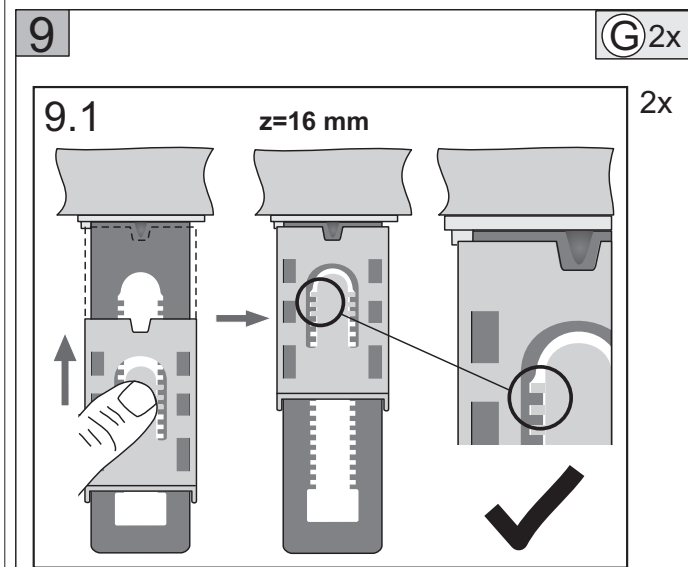
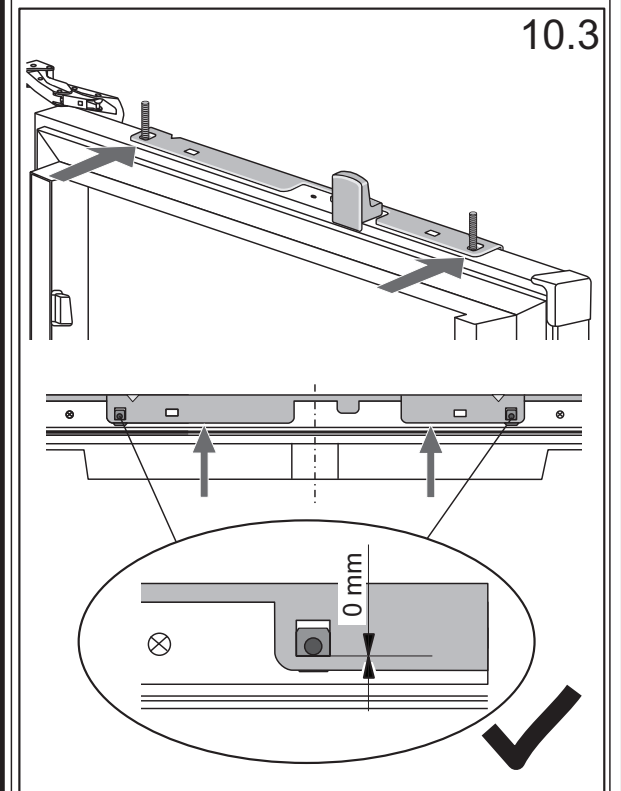
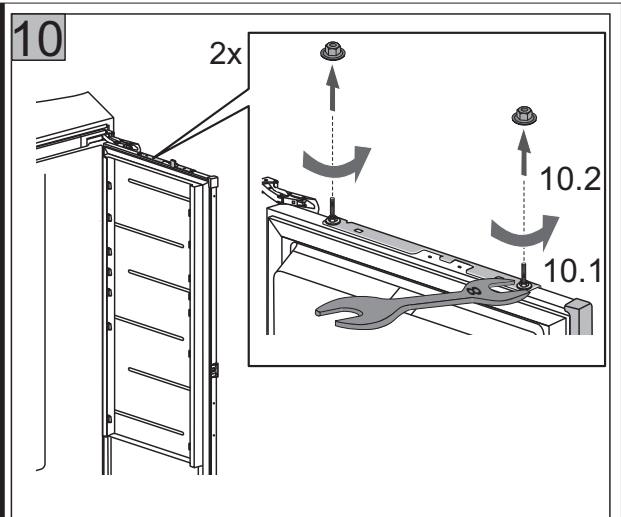
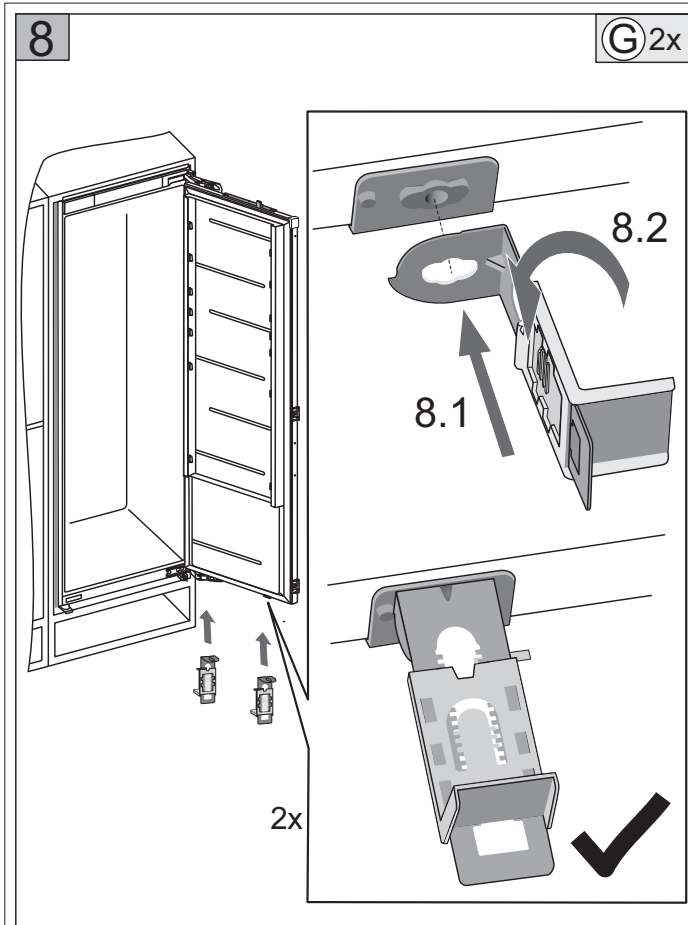


4

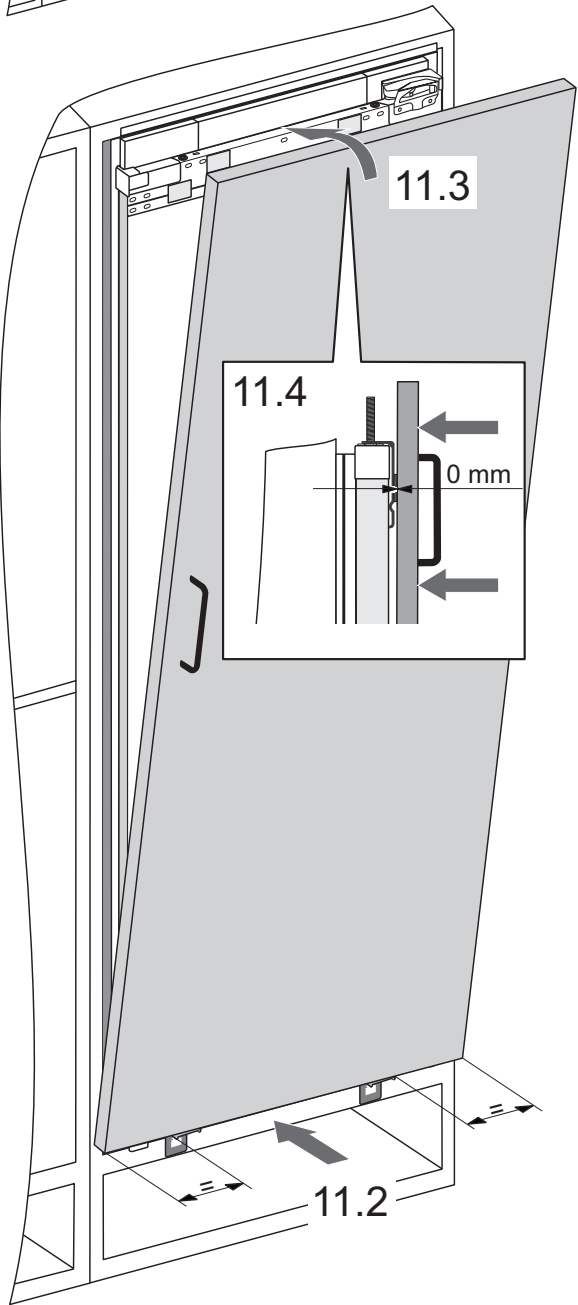
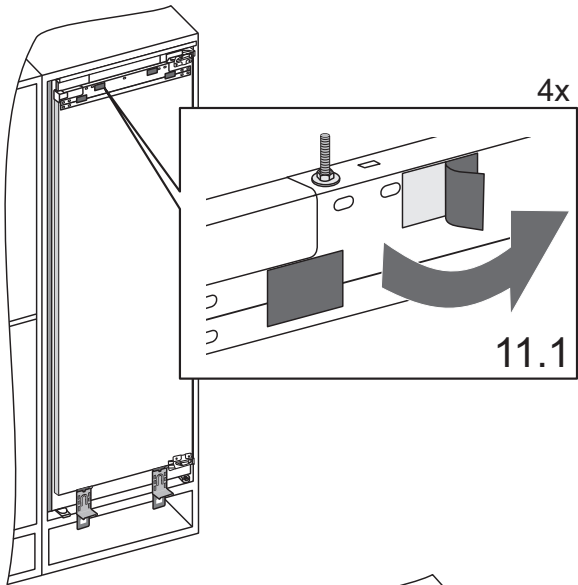
(D) 1x (E) 1x (F) 2x





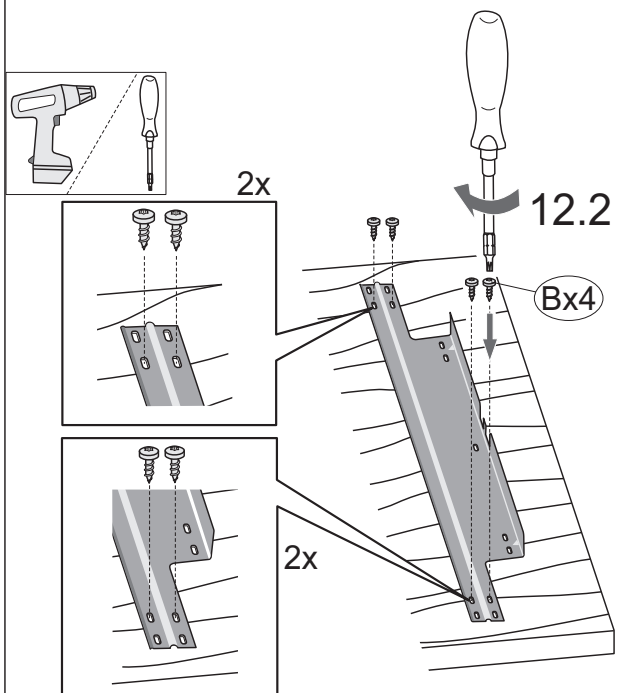
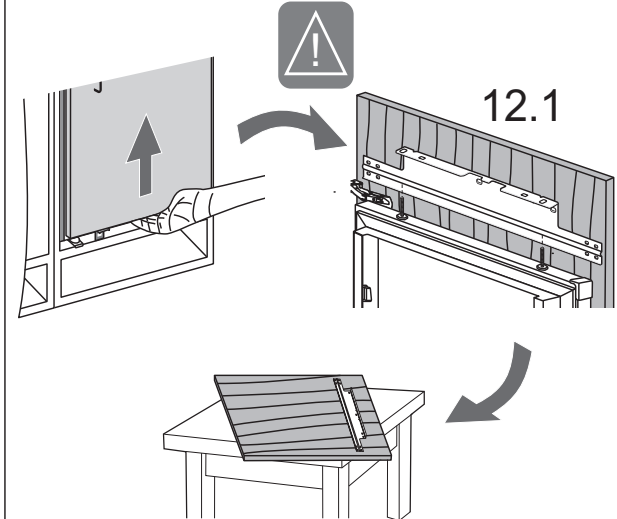


11

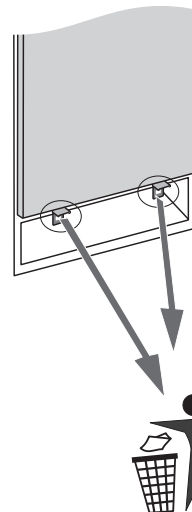


12

B 4x

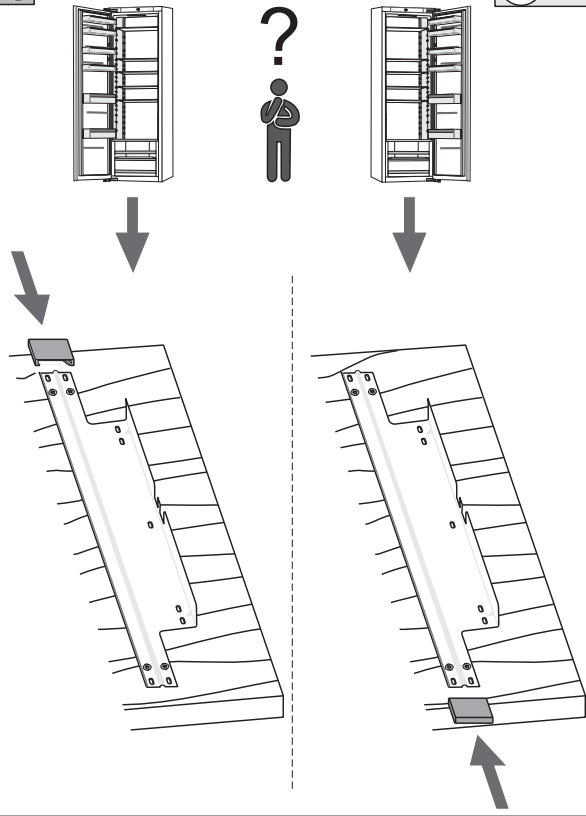


12.3



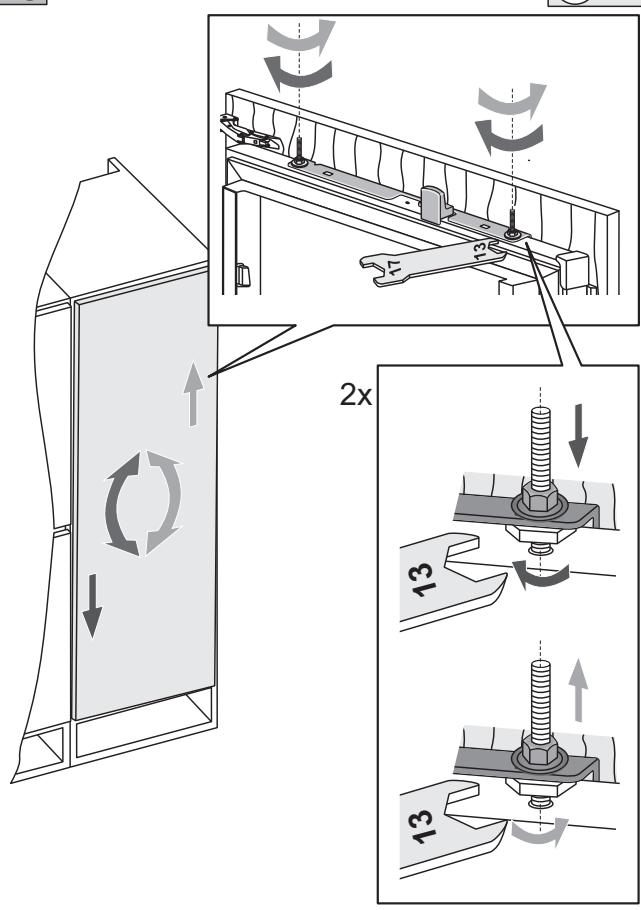
13

(R) 1x

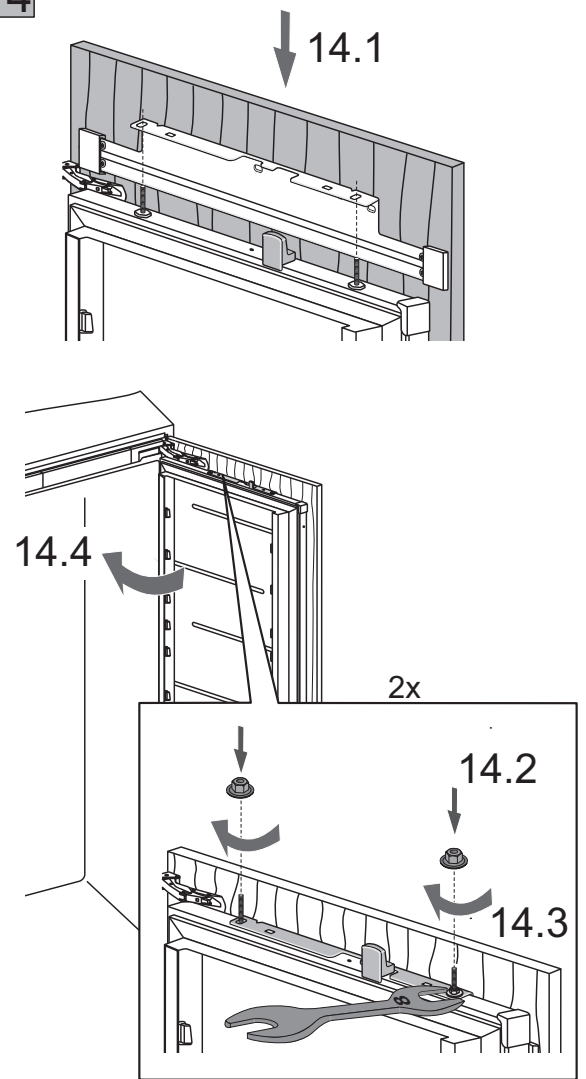


15

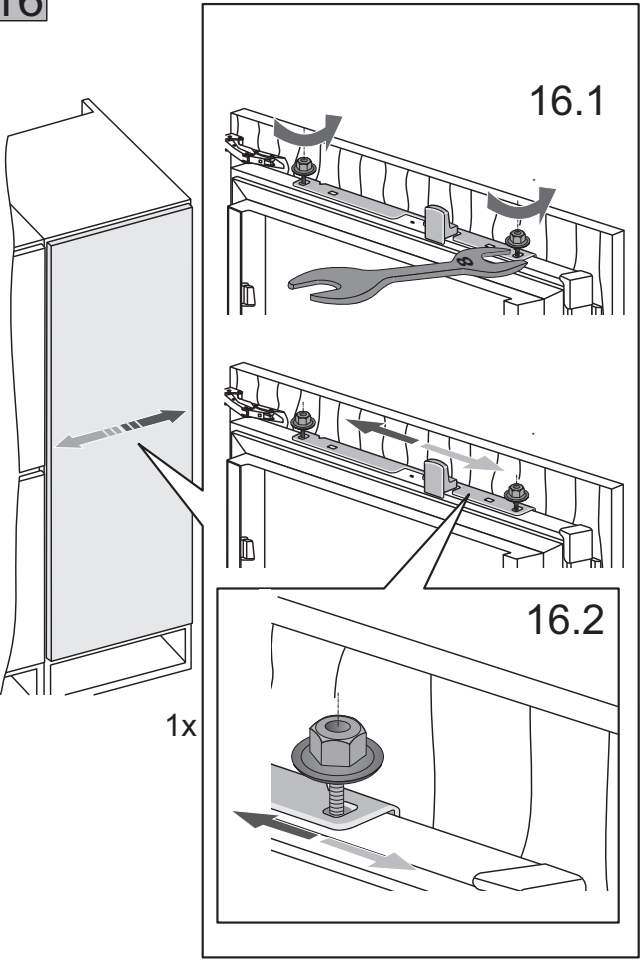
(T) 1x

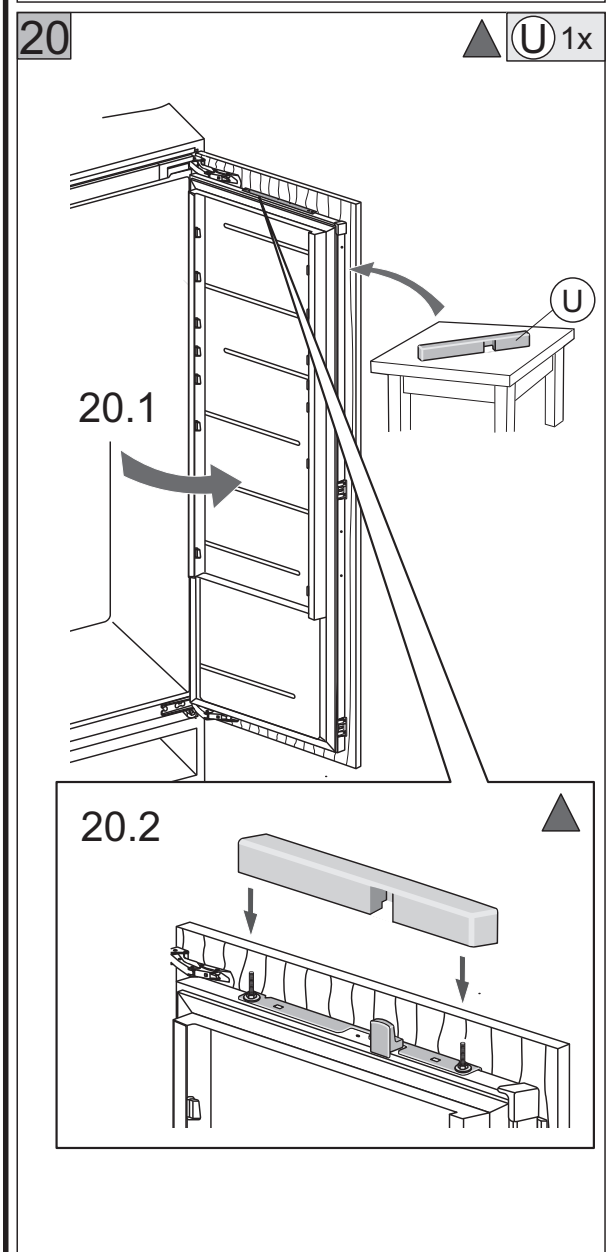
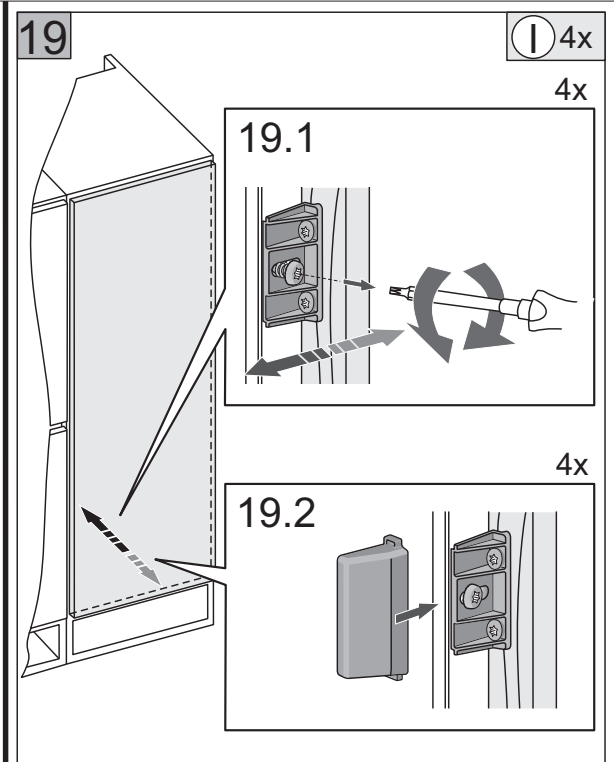
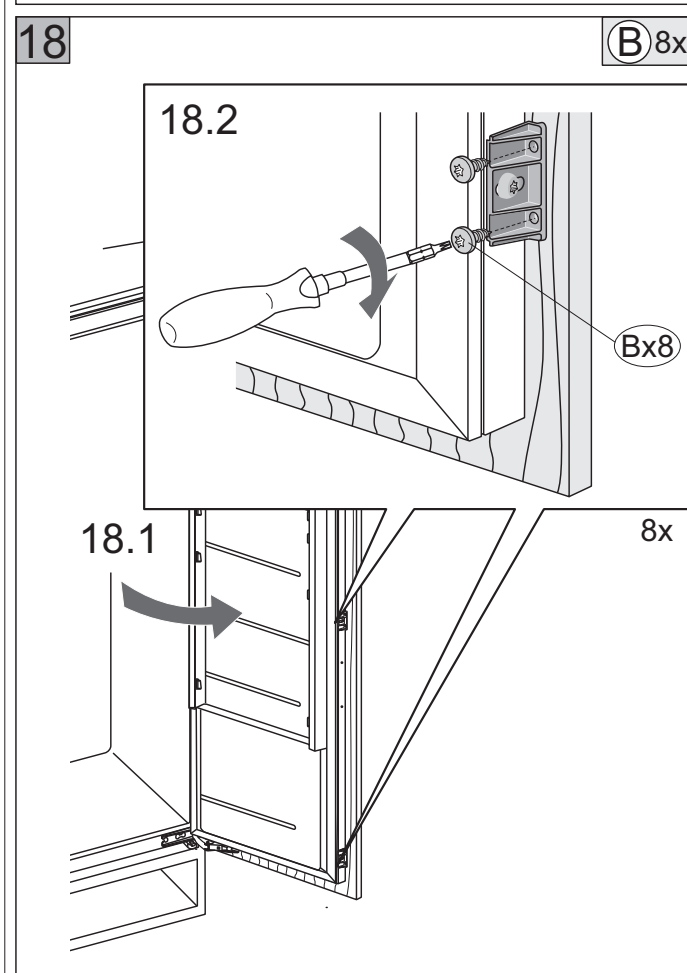
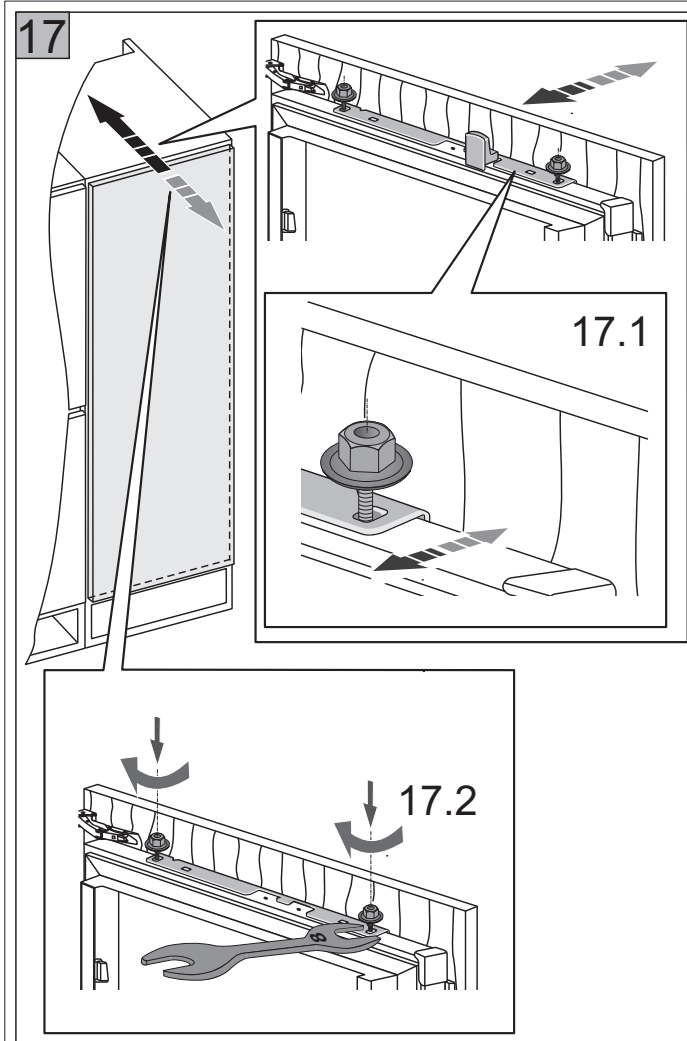


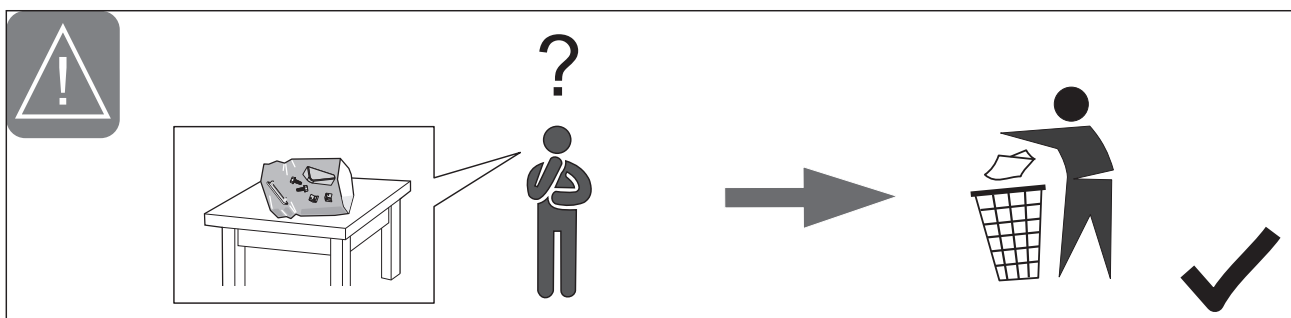
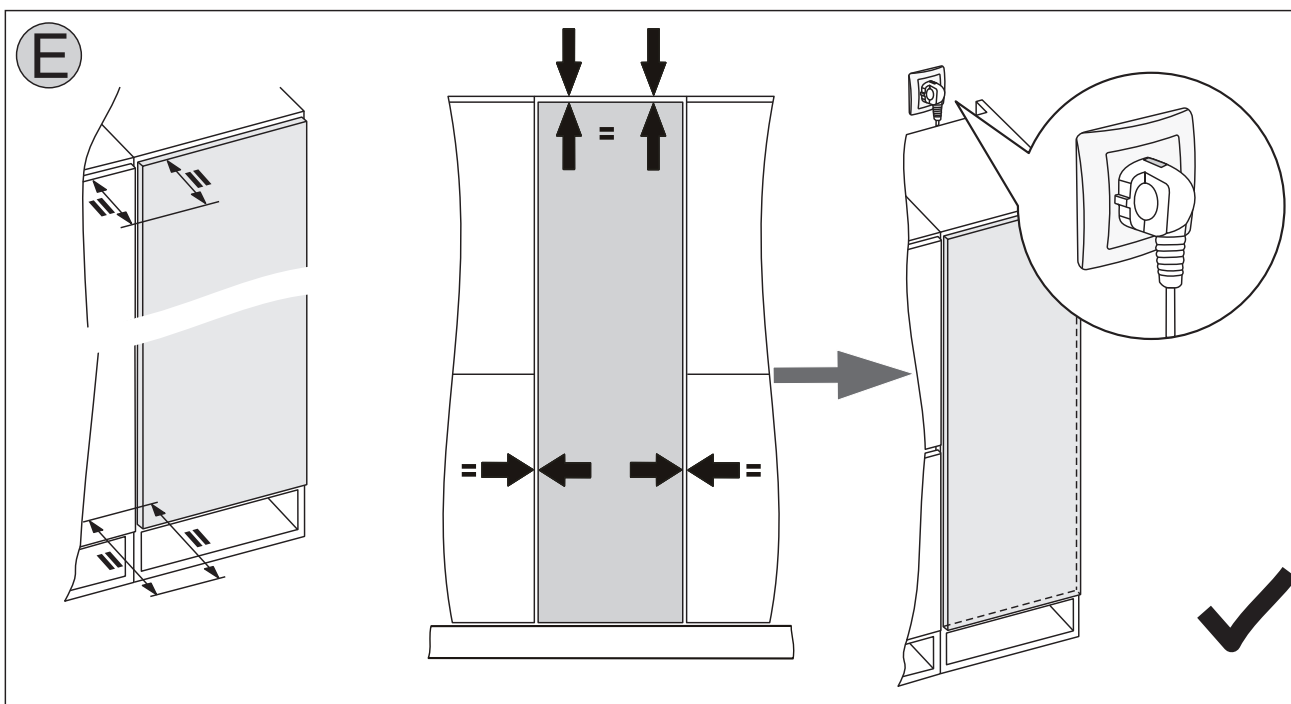
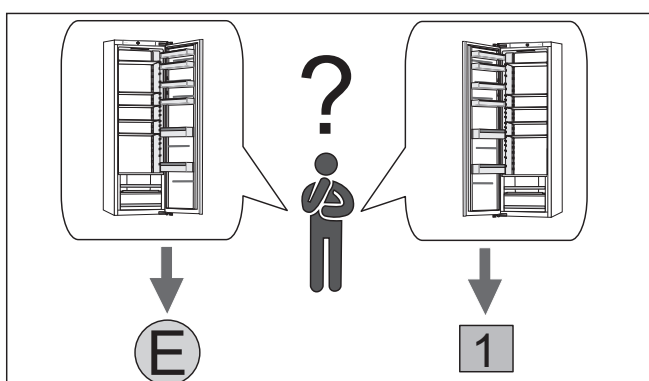
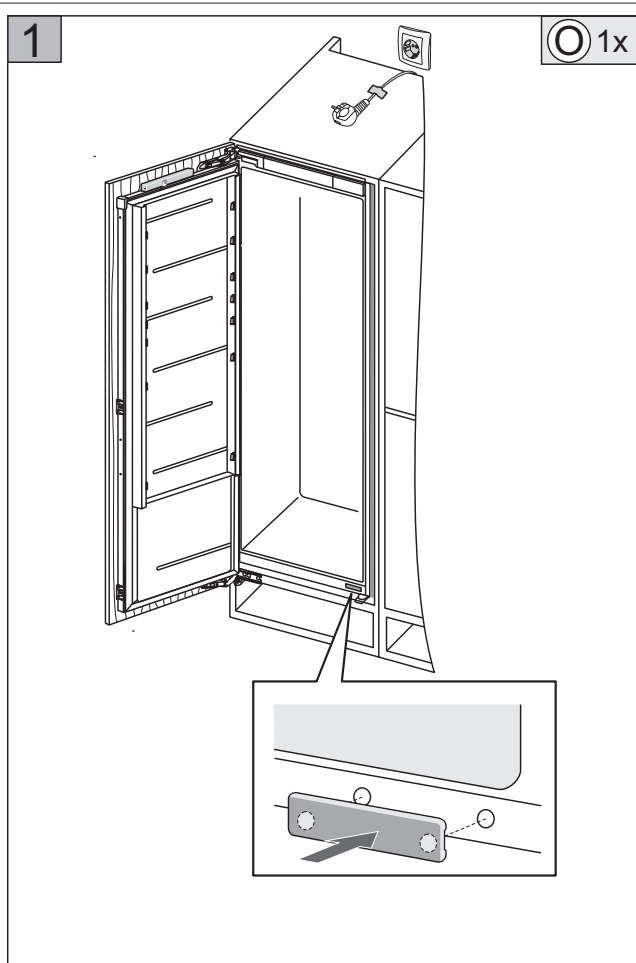
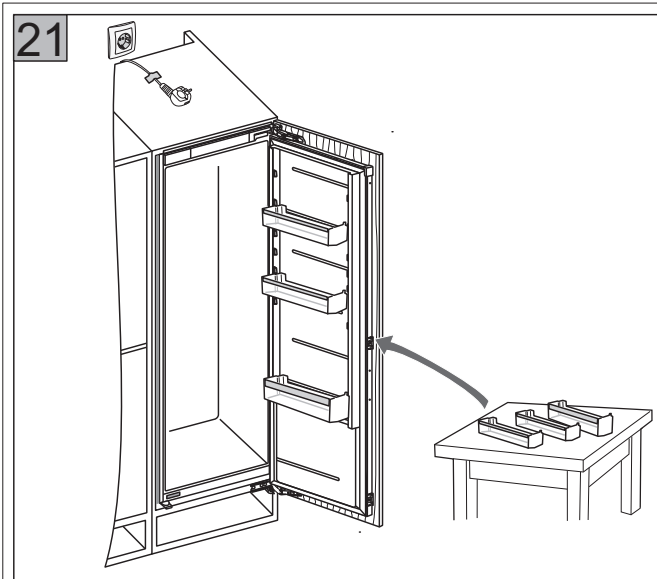
14



16







VGRADNJA COOLER, COOLER 4ZV BI540
ŠKARJASTI TEČAJ



566297

un (03-22)

