

# **VEVOR<sup>®</sup>**

## **TOUGH TOOLS, HALF PRICE**

Technical Support and E-Warranty Certificate

[www.vevor.com/support](http://www.vevor.com/support)

### **FIRE RING**

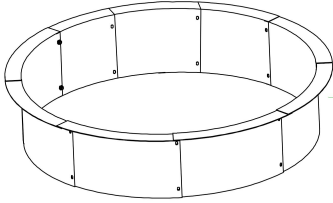
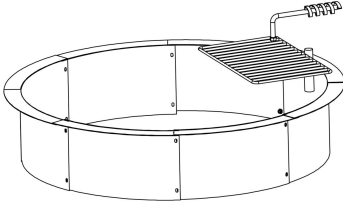
**MODEL:**

**VOLD-30-10 VOLD-36-10 VOLD-39-10-2.5 VOLD-31-8.5**

**VOLD-36-8.5 VOLD-39-10-1.5 VOLD-31-8.5-Y VOLD-36-8.5-Y**

We continue to be committed to provide you tools with competitive price.

"Save Half", "Half Price" or any other similar expressions used by us only represents an estimate of savings you might benefit from buying certain tools with us compared to the major top brands and does not necessarily mean to cover all categories of tools offered by us. You are kindly reminded to verify carefully when you are placing an order with us if you are actually saving half in comparison with the top major brands.

<p><b>VOLD-30-10</b> <b>VOLD-31-8.5</b> <b>VOLD-36-10</b> <b>VOLD-36-8.5</b> <b>VOLD-39-10-2.5</b> <b>VOLD-39-10-1.5</b></p>	
<p><b>VOLD-31-8.5-Y</b> <b>VOLD-36-8.5-Y</b></p>	

### NEED HELP? CONTACT US!

Have product questions? Need technical support? Please feel free to contact us:

**Technical Support and E-Warranty Certificate**  
**[www.vevor.com/support](http://www.vevor.com/support)**

This is the original instruction, please read all manual instructions carefully before operating. VEVOR reserves a clear interpretation of our user manual. The appearance of the product shall be subject to the product you received. Please forgive us that we won't inform you again if there are any technology or software updates on our product.

## INTRODUCTION

### **WARNING:**

**PLEASE READ AND UNDERSTAND ALL SAFETY RULES BEFORE ASSEMBLY AND USE OF THE FIRE RING.**

### **RULES FOR SAFE OPERATION:**

- Caution: For Outdoor Use Only.
- Use the fire ring on stone, dirt or sand only.
- For adult use only – do not allow children to use the fire ring.
- Do not use on lawns, wooden decks, concrete or asphalt.
- Do not use fire ring indoors or under a patio roof.
- Do not use in windy conditions.
- Do not leave fire unattended at any time.
- Do not burn trash, leaves, paper, cardboard or plywood in fire ring.
- Do not use under low-hanging tree branches, trellis, and overhangs of any kind, including covered porches.
- Do not use flammable liquids such as gasoline, alcohol, diesel fuel, kerosene, or charcoal lighter to light or relight fires.
- Care should be taken to make sure all combustible material is far enough away from the fire ring to not ignite.
- Always use in accordance with all applicable local and state fire codes.
- Failure to follow these instructions could result in a hazardous fire, causing property damage or physical injury

### **WARNING!FOR YOUR SAFETY:**

- Avoid using softwoods such as pine or cedar, because they are likely to throw sparks. The use of seasoned hardwood is recommended.
- Do not allow children to use the fire ring. Keep children and pets away from the fire ring while it is in use.
- Exercise the same precautions you would with any open fire.
- Do not wear flammable or loose clothing when tending an open fire.
- Avoid touching surfaces, as they will be extremely hot.
- Assure fire is completely extinguished before leaving fire ring.
- Any modifications to this appliance may be dangerous and are not permitted.


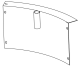




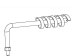

Save the instructions.

## PRODUCT PAREMETERS

Model	Colour	Outer Diameter	Inside Diameter	Height
VOLD-30-10	Black	36"	30"	10"
VOLD-36-10	Black	40"	36"	10"
VOLD-39-10-2.5	Black	45"	39"	10"
VOLD-31-8.5	Black	35"	31"	8.5"
VOLD-36-8.5	Black	40"	36"	8.5"
VOLD-39-10-1.5	Black	45"	39"	10"
VOLD-31-8.5-Y	Black	35"	31"	8.5"
VOLD-36-8.5-Y	Black	40"	36"	8.5"

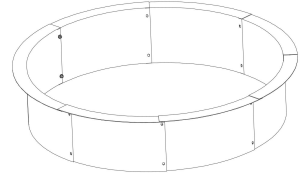
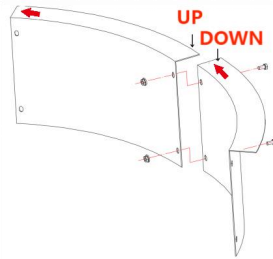
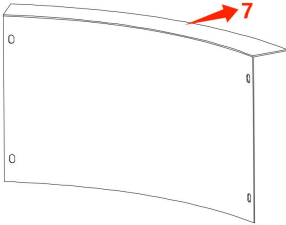
## PART LIST

When unpacking this product, ensure the parts listed below are included and carefully inspect for any damage that may have occurred during transit. Do not attempt to assemble or use the product if any part is missing or damaged.

								
	Pieces A	Pieces B	Screw	Nut Cap	Gloves	Grill	Handle	Poker
VOLD-30-10	7pcs	/	14pcs	14pcs	2pcs	/	/	/
VOLD-36-10	8pcs	/	16pcs	16pcs	2pcs	/	/	/
VOLD-39-10-2.5	9pcs	/	18pcs	18pcs	2pcs	/	/	/
VOLD-31-8.5	7pcs	/	14pcs	14pcs	2pcs	/	/	/
VOLD-36-8.5	8pcs	/	16pcs	16pcs	2pcs	/	/	/
VOLD-39-10-1.5	9pcs	/	18pcs	18pcs	2pcs	/	/	/
VOLD-31-8.5-Y	6pcs	1pcs	14pcs	14pcs	2pcs	1pcs	1pcs	1pcs
VOLD-36-8.5-Y	7pcs	1pcs	16pcs	16pcs	2pcs	1pcs	1pcs	1pcs

## INSTALLATION METHODS

### Excluding Grill style



#### Step 1:

Decide on location for the fire ring. Make sure the fire ring is a safe distance from all combustible materials. Using a rake, level the area if necessary and remove any dry grass or overhanging tree branches.

#### Step 2:

Using the bolts provided, assemble the pieces of the fire ring together to form a ring. (Place the part with arrow labels below, The right part is lower than the left part when you assemble it ). Make sure the ring is level, tight and in the right position.

#### Step 3:

Stack firewood into fire ring and light the fire.

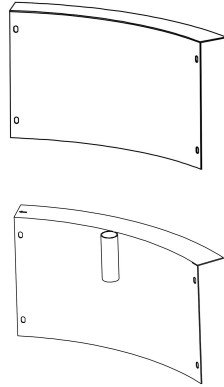
#### Helpful Hints:

- Do not attempt to move the fire ring once the fire is started.
- Do not place the fire ring in an area where it could be easily tripped over.
- For best results, stack firewood in a pyramid shape for burning.

## Including Grill style

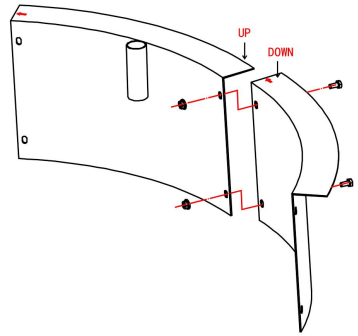
### Step 1:

Identify the two parts of the picture. Decide on location for the fire ring. Make sure the fire ring is a safe distance from all combustible materials. Using a rake, level the area if necessary and remove any dry grass or overhanging tree branches.



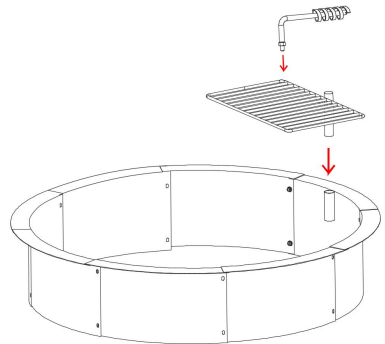
### Step 2:

Using the bolts provided, assemble the pieces of the fire ring together to form a ring. (Place the part with arrow labels below, The right part is lower than the left part when you assemble it ). Make sure the ring is level, tight and in the right position.



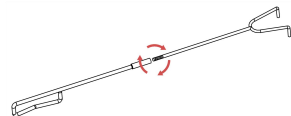
### Step 3:

Insert the grill inside the fire ring, twist the handle on the nut of the grill net, twist the handle to the outward Angle, tighten the nut on the handle, and fix the Angle, do not shake, to prevent burns.



### Step 4:

Assembling fire Poker.



**Address:** Shuangchenglu 803nong11hao1602A-1609shi, baoshanqu, shanghai 200000 CN.

**Imported to AUS:** SIHAO PTY LTD, 1 ROKEVA STREETEASTWOOD NSW 2122 Australia

**Imported to USA:** Sanven Technology Ltd., Suite 250, 9166 Anaheim Place, Rancho Cucamonga, CA 91730

<b>EC</b>	<b>REP</b>
-----------	------------

E-CrossStu GmbH  
Mainzer Landstr.69, 60329 Frankfurt am Main.

<b>UK</b>	<b>REP</b>
-----------	------------

YH CONSULTING LIMITED.  
C/O YH Consulting Limited Office 147, Centurion House,  
London Road, Staines-upon-Thames, Surrey, TW18 4AX

**VEVOR<sup>®</sup>**

**TOUGH TOOLS, HALF PRICE**

**Technical Support and E-Warranty Certificate**

**[www.vevor.com/support](http://www.vevor.com/support)**

# **VEVOR<sup>®</sup>**

## **TOUGH TOOLS, HALF PRICE**

Technique Assistance et certificat de garantie électronique

[www.vevor.com/support](http://www.vevor.com/support)

### **QUATRE ANNEAU**

**MODÈLE :**

**VIOLENCE-30-10 VIOLENCE-36-10 VIOLENCE-39-10 -2.5**

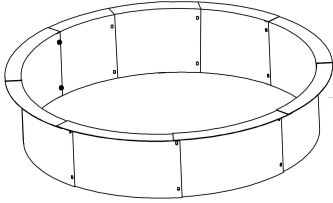
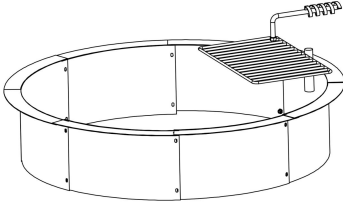
**VIOLENCE-31-8.5**

**VOLD-36-8.5 VOLD-39-10-1.5 VOLD-31-8.5-Y VIOLENCE-36-8.5-Y**

We continue to be committed to provide you tools with competitive price.

"Save Half", "Half Price" or any other similar expressions used by us only represents an estimate of savings you might benefit from buying certain tools with us compared to the major top brands and does not necessarily mean to cover all categories of tools offered by us. You are kindly reminded to verify carefully when you are placing an order with us if you are actually saving half in comparison with the top major brands.



<p><b>VIOLENCE-30-10</b> <b>VIOLENCE-31-8.5</b> <b>VIOLENCE-36-10</b> <b>VIOLENCE-36-8.5</b> <b>VIOLENCE-39-10-2.5</b> <b>VIOLENCE-39-10-1.5</b></p>	
<p><b>VIOLENCE-31-8.5-Y</b> <b>VIOLENCE-36-8.5-Y</b></p>	

### NEED HELP? CONTACT US!

Have product questions? Need technical support? Please feel free to contact us:

**Technical Support and E-Warranty Certificate**  
**[www.vevor.com/support](http://www.vevor.com/support)**

This is the original instruction, please read all manual instructions carefully before operating. VEVOR reserves a clear interpretation of our user manual. The appearance of the product shall be subject to the product you received. Please forgive us that we won't inform you again if there are any technology or software updates on our product.

## INTRODUCTION

### **AVERTISSEMENT:**

**VEUILLEZ LIRE ET COMPRENDRE TOUTES LES RÈGLES DE SÉCURITÉ AVANT**

**ASSEMBLAGE ET UTILISATION DU FEU.**

### **RÈGLES POUR UN FONCTIONNEMENT SÉCURISÉ :**

- Attention : pour une utilisation en extérieur uniquement.
- Utilisez l'anneau de feu uniquement sur de la pierre, de la terre ou du sable.
- Réservé à un usage adulte – ne laissez pas les enfants utiliser le foyer.
- Ne pas utiliser sur les pelouses, les terrasses en bois, le béton ou l'asphalte.
- N'utilisez pas l'anneau de feu à l'intérieur ou sous un toit de terrasse.
- Ne pas utiliser dans des conditions venteuses.
- Ne laissez jamais le feu sans surveillance.
- Ne brûlez pas de déchets, de feuilles, de papier, de carton ou de contreplaqué dans un foyer.
- Ne pas utiliser sous des branches d'arbres basses , des treillis et des surplombs de toute sorte , y compris les porches couverts.
- N'utilisez pas de liquides inflammables tels que l'essence, l'alcool, le carburant diesel, du kérosène ou un allume-charbon pour allumer ou rallumer des feux.
- Des précautions doivent être prises pour s'assurer que tous les matériaux combustibles sont suffisamment loin loin de l'anneau de feu pour ne pas s'enflammer.
- Utilisez toujours conformément à tous les codes de prévention des incendies locaux et nationaux applicables.
- Le non-respect de ces instructions pourrait entraîner un incendie dangereux . causant des dommages matériels ou des blessures physiques

### **AVERTISSEMENT ! POUR VOTRE SÉCURITÉ :**

- Évitez d'utiliser des bois résineux comme le pin ou le cèdre, car ils risquent de jeter des étincelles. L'utilisation de bois dur séché est recommandée.
- Ne laissez pas les enfants utiliser le foyer. Éloignez les enfants et les animaux domestiques du foyer pendant son utilisation.

- Prenez les mêmes précautions que pour n'importe quel feu ouvert.
- Ne portez pas de vêtements inflammables ou amples lorsque vous entretenez un feu ouvert.
- Évitez de toucher les surfaces, car elles seront extrêmement chaudes.
- Assurez-vous que le feu est complètement éteint avant de quitter le cercle de feu.
- Toute modification apportée à cet appareil peut être dangereuse et ne permis.


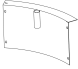






**Enregistrez les instructions.**

## PRODUCT PARAMETERS

Modèle	Couleur	Diamètre extérieur	Diamètre intérieur	Hauteur
<b>VOLD-30-10</b>	Noir	36 "	30 "	dix "
<b>VOLD-36-10</b>	Noir	40 "	36 "	dix "
<b>VOLD-39-10-2.5</b>	Noir	45 "	39 "	dix "
<b>VIOLENCE-31-8.5</b>	Noir	35 "	31 "	8,5 "
<b>VIOLENCE-3 6 -8,5</b>	Noir	40 "	36 "	8,5 "
<b>VIOLENCE-39-10-1.5</b>	Noir	45 "	39 "	dix "
<b>VIOLENCE-31-8.5-Y</b>	Noir	35 "	31 "	8,5 "
<b>VOLD-36-8.5-Y</b>	Noir	40 "	36 "	8,5 "

## PART LIST

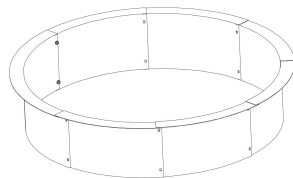
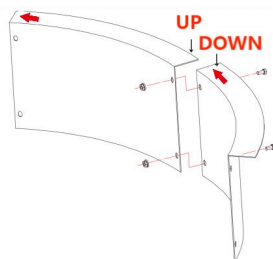
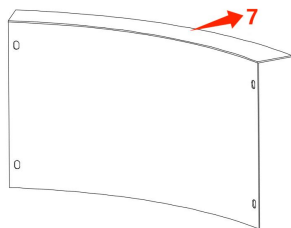
Lors du déballage de ce produit, assurez-vous que les pièces répertoriées ci-dessous sont incluses et inspectez soigneusement tout dommage ayant pu survenir pendant le transport. N'essayez pas d'assembler ou d'utiliser le produit si une pièce est manquante ou endommagée.

							
Pièces A	Pièces B	Vis	Bouchon d'écrou	Gants	Grill	Poignée	Poker

<b>VOLD-30-10</b>	7 pièces	/	14 pièces	14 pièces	2 pièces	/	/	/
<b>VOLD-36-10</b>	8 pièces	/	16 pièces	16 pièces	2 pièces	/	/	/
<b>VOLD-39-10-2.5</b>	9 pièces	/	18 pcs	18 pcs	2 pièces	/	/	/
<b>VOLD-31-8.5</b>	7 pièces	/	14 pièces	14 pièces	2 pièces	/	/	/
<b>VOLD-36-8.5</b>	8 pièces	/	16 pièces	16 pièces	2 pièces	/	/	/
<b>VOLD-39-10-1.5</b>	9 pièces	/	18 pcs	18 pcs	2 pièces	/	/	/
<b>VOLD-31-8.5-Y</b>	6 pièces	1 PCS	14 pièces	14 pièces	2 pièces	1 PCS	1 PCS	1 PCS
<b>VOLD-36-8.5-Y</b>	7 pièces	1 PCS	16 pièces	16 pièces	2 pièces	1 PCS	1 PCS	1 PCS

## INSTALLATION METHODS

### Hors style Grill



#### Étape 1:

Décidez de l'emplacement du cercle de feu. Assurez-vous que l'anneau de feu est à une distance sûre de tous les matériaux combustibles. À l'aide d'un râteau, nivelez la zone si nécessaire et enlevez toute herbe sèche ou branches d'arbres en surplomb.

#### Étape 2:

À l'aide des boulons fournis, assemblez les pièces de l'anneau de feu ensemble pour former un anneau. (Placez la pièce avec les étiquettes en forme de flèche en dessous, la partie droite est plus basse que la partie gauche lorsque vous l'assemblez). Assurez-vous que l'anneau est de niveau, serré et dans la bonne position.

#### Étape 3:

Empilez du bois de chauffage dans un anneau de feu et allumez le feu.

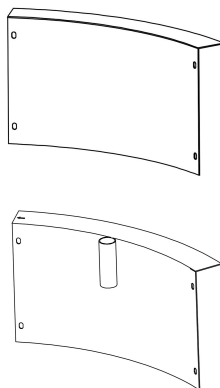
#### Astuces utiles:

- N'essayez pas de déplacer l'anneau de feu une fois le feu est allumé.
- Ne placez pas l'anneau de feu dans un endroit où il pourrait facilement trébucher.
- Pour de meilleurs résultats, empilez le bois de chauffage en forme de pyramide pour le brûler.

## Y compris le style Grill

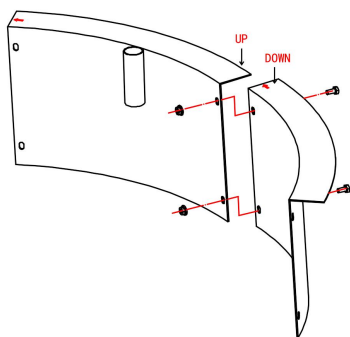
### Étape 1:

Identifiez les deux parties de l' image.  
Décidez de l'emplacement du cercle de feu.  
Assurez-vous que l'anneau de feu est à une distance sûre de tous les matériaux combustibles. À l'aide d'un râteau, nivelez la zone si nécessaire et enlevez toute herbe sèche ou branches d'arbres en surplomb.



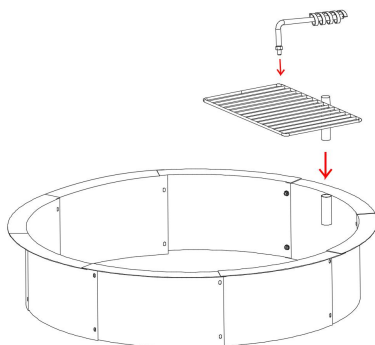
### Étape 2:

À l'aide des boulons fournis, assemblez les pièces de l'anneau de feu ensemble pour former un anneau. (Placez la pièce avec les étiquettes de flèche en dessous, la partie droite est plus basse que la partie gauche lorsque vous l'assemblez). Assurez-vous que l'anneau est de niveau, serré et dans la bonne position.



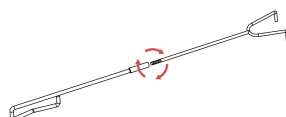
### Étape 3 :

Insérez le grill à l'intérieur de l'anneau de feu, tournez la poignée sur l'écrou du filet du grill, tournez la poignée vers l'angle vers l'extérieur, serrez l'écrou sur la poignée et fixez l'angle, ne secouez pas, pour éviter les brûlures .



### Étape 4 :

Assemblage du tisonnier de feu.



**Adresse** : Shuangchenglu 803nong11hao1602A-1609shi, baoshanqu, Shanghai 200000 CN.

**Importé en Australie** : SIHAO PTY LTD, 1 ROKEVA STREETASTWOOD NSW 2122 Australie

**Importé aux États-Unis** : Sanven Technology Ltd., Suite 250, 9166 Anaheim Place, Rancho Cucamonga, CA 91730

<b>EC</b>	<b>REP</b>
-----------	------------

E-CrossStu GmbH  
Mainzer Landstr.69, 60329 Frankfurt am Main.

<b>UK</b>	<b>REP</b>
-----------	------------

YH CONSULTING LIMITED.  
C/O YH Consulting Limited Office 147, Centurion House,  
London Road, Staines-upon-Thames, Surrey, TW18 4AX

# **VEVOR<sup>®</sup>**

**TOUGH TOOLS, HALF PRICE**

**Technique Assistance et certificat de garantie électronique**

**[www.vevor.com/support](http://www.vevor.com/support)**

# **VEVOR<sup>®</sup>**

## **TOUGH TOOLS, HALF PRICE**

Technisch Support- und E-Garantiezertifikat

[www.vevor.com/support](http://www.vevor.com/support)

### **VIER RING**

**MODELL :**

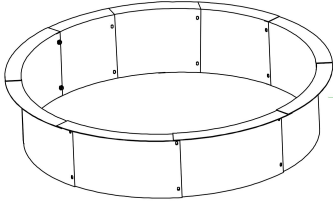
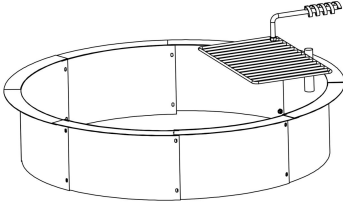
**GEWALT-30-10 GEWALT-36-10 GEWALT-39-10 -2.5 GEWALT-31-8.5**

**VOLD-36-8,5 VOLD-39-10-1,5 VOLD-31-8,5-Y GEWALT-36-8,5-J**

We continue to be committed to provide you tools with competitive price.

"Save Half", "Half Price" or any other similar expressions used by us only represents an estimate of savings you might benefit from buying certain tools with us compared to the major top brands and does not necessarily mean to cover all categories of tools offered by us. You are kindly reminded to verify carefully when you are placing an order with us if you are actually saving half in comparison with the top major brands.



<p><b>GEWALT-30-10</b> <b>GEWALT-31-8.5</b> <b>GEWALT-36-10</b> <b>GEWALT-36-8.5</b> <b>GEWALT-39-10-2.5</b> <b>GEWALT-39-10-1.5</b></p>	
<p><b>GEWALT-31-8,5-J</b> <b>GEWALT-36-8,5-Y</b></p>	

### NEED HELP? CONTACT US!

Have product questions? Need technical support? Please feel free to contact us:

**Technical Support and E-Warranty Certificate**  
**[www.vevor.com/support](http://www.vevor.com/support)**

This is the original instruction, please read all manual instructions carefully before operating. VEVOR reserves a clear interpretation of our user manual. The appearance of the product shall be subject to the product you received. Please forgive us that we won't inform you again if there are any technology or software updates on our product.

## INTRODUCTION

### **WARNUNG:**

**BITTE LESEN UND VERSTEHEN SIE VORHER ALLE SICHERHEITSBESTIMMUNGEN MONTAGE UND VERWENDUNG DES FEUERRINGS.**

### **REGELN FÜR EINEN SICHEREN BETRIEB:**

- Achtung: Nur zur Verwendung im Freien.
- Benutzen Sie den Feuerring nur auf Stein, Erde oder Sand.
- Nur für Erwachsene – erlauben Sie Kindern nicht, den Feuerring zu benutzen.
- Nicht auf Rasenflächen, Holzdecks, Beton oder Asphalt verwenden.
- Verwenden Sie den Feuerring nicht im Innenbereich oder unter einem Terrassendach.
- Nicht bei Wind verwenden.
- Lassen Sie das Feuer niemals unbeaufsichtigt.
- Verbrennen Sie keinen Müll, Blätter, Papier, Pappe oder Sperrholz in der Feuerstelle.
- Nicht unter tief hängenden Ästen, Spalieren und Überhängen von Bäumen verwenden  
jeglicher Art , einschließlich überdachter Veranden.
- Verwenden Sie keine brennbaren Flüssigkeiten wie Benzin, Alkohol, Dieselmotoren usw.  
Kerosin oder Kohleanzünder zum Anzünden oder Wiederanzünden von Feuern.
- Es sollte darauf geachtet werden, dass alle brennbaren Materialien weit genug entfernt sind  
vom Feuerring entfernt, damit es sich nicht entzündet.
- Benutzen Sie das Gerät stets in Übereinstimmung mit allen geltenden lokalen und staatlichen Brandschutzbestimmungen.
- Die Nichtbeachtung dieser Anweisungen kann zu einem gefährlichen Brand führen .  
Sachschäden oder Körperverletzungen verursachen

### **WARNUNG ! ZU IHRER SICHERHEIT:**

- Vermeiden Sie die Verwendung von Weichhölzern wie Kiefer oder Zeder, da dies wahrscheinlich der Fall ist

Funken werfen. Die Verwendung von abgelagertem Hartholz wird empfohlen.

- Erlauben Sie Kindern nicht, den Feuerring zu benutzen. Halten Sie Kinder und Haustiere fern vom Feuerring fernhalten, während es in Betrieb ist.
- Treffen Sie die gleichen Vorsichtsmaßnahmen wie bei jedem offenen Feuer.
- Tragen Sie beim Bekämpfen eines offenen Feuers keine brennbare oder weite Kleidung.
- Vermeiden Sie es, Oberflächen zu berühren, da diese extrem heiß sind.
- Stellen Sie sicher, dass das Feuer vollständig gelöscht ist, bevor Sie den Feuerring verlassen.
- Jegliche Modifikationen an diesem Gerät können gefährlich sein, sind es aber nicht gestattet.


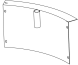






**Bewahren Sie die Anweisungen auf.**

## PRODUCT PARAMETERS

Modell	Farbe	Außendurchmesser	Innendurchmesser	Höhe
VOLD-30-10	Schwarz	36 "	30 "	10 "
VOLD-36-10	Schwarz	40 "	36 "	10 "
VOLD-39-10-2.5	Schwarz	45 "	39 "	10 "
GEWALT-31-8.5	Schwarz	35 "	31 "	8,5 "
GEWALT-3 6 -8,5	Schwarz	40 "	36 "	8,5 "
GEWALT-39-10-1.5	Schwarz	45 "	39 "	10 "
GEWALT-31-8,5-J	Schwarz	35 "	31 "	8,5 "
VOLD-36-8,5-Y	Schwarz	40 "	36 "	8,5 "

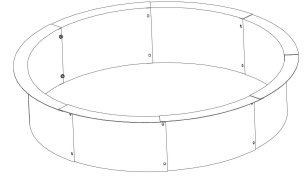
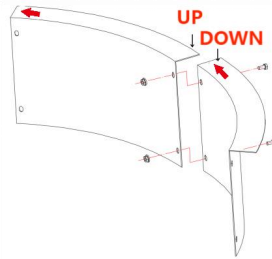
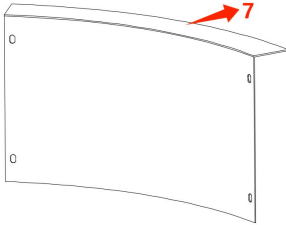
## PART LIST

Stellen Sie beim Auspacken dieses Produkts sicher, dass die unten aufgeführten Teile enthalten sind, und überprüfen Sie es sorgfältig auf etwaige Transportschäden. Versuchen Sie nicht, das Produkt zusammenzubauen oder zu verwenden, wenn Teile fehlen oder beschädigt sind.

								
	Stücke A	Stücke B	Schrauben	Mutterkappe	Handschuhe	Grill	Handhaben	Poker
<b>VOLD-30-10</b>	7 Stück	/	14 Stück	14 Stück	2Stk	/	/	/
<b>VOLD-36-10</b>	8 Stück	/	16 Stück	16 Stück	2Stk	/	/	/
<b>VOLD-39-10-2.5</b>	9 Stück	/	18 Stk	18 Stk	2Stk	/	/	/
<b>VOLD-31-8.5</b>	7 Stück	/	14 Stück	14 Stück	2Stk	/	/	/
<b>VOLD-36-8.5</b>	8 Stück	/	16 Stück	16 Stück	2Stk	/	/	/
<b>VOLD-39-10-1.5</b>	9 Stück	/	18 Stk	18 Stk	2Stk	/	/	/
<b>VOLD-31-8,5-Y</b>	6 Stück	1 Stück	14 Stück	14 Stück	2Stk	1 Stück	1 Stück	1 Stück
<b>VOLD-36-8,5-Y</b>	7 Stück	1 Stück	16 Stück	16 Stk	2Stk	1 Stück	1 Stück	1 Stück

## INSTALLATION METHODS

### Ausgenommen Grillart



#### Schritt 1:

Legen Sie den Standort für den Feuerring fest. Stellen Sie sicher, dass der Feuerring einen sicheren Abstand zu allen brennbaren Materialien hat. Glätten Sie die Fläche bei Bedarf mit einem Rechen und entfernen Sie trockenes Gras oder überhängende Äste.

#### Schritt 2:

Montieren Sie die Teile des Feuerrings mit den mitgelieferten Schrauben zu einem Ring. (Platzieren Sie den Teil mit den Pfeilmarkierungen unten. Der rechte Teil ist beim Zusammenbau niedriger als der linke Teil). Stellen Sie sicher, dass der Ring eben, fest und in der richtigen Position ist.

#### Schritt 3:

Stapeln Sie Brennholz in den Feuerring und zünden Sie das Feuer an.

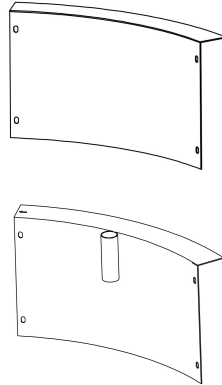
#### Nützliche Hinweise:

- Versuchen Sie nicht, den Feuerring einmal zu bewegen das Feuer wird gelegt.
- Stellen Sie den Feuerring nicht an einem Ort auf, an dem man leicht darüber stolpern könnte.
- Um optimale Ergebnisse zu erzielen, stapeln Sie das Brennholz zum Verbrennen in Pyramidenform.

## Einschließlich Grillstil

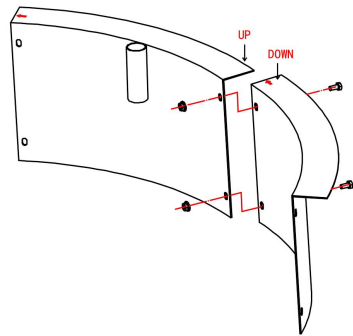
### Schritt 1:

Identifizieren Sie die beiden Teile des Bildes. Legen Sie den Standort für den Feuerring fest. Stellen Sie sicher, dass der Feuerring einen sicheren Abstand zu allen brennbaren Materialien hat. Glätten Sie die Fläche bei Bedarf mit einem Rechen und entfernen Sie trockenes Gras oder überhängende Äste.



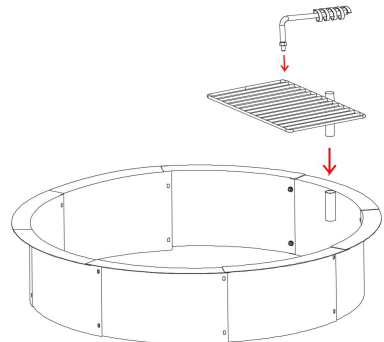
### Schritt 2:

Montieren Sie die Teile des Feuerrings mit den mitgelieferten Schrauben zu einem Ring. (Platzieren Sie das Teil mit den Pfeilmarkierungen unten, Der rechte Teil ist beim Zusammenbau niedriger als der linke Teil. Stellen Sie sicher, dass der Ring eben, fest und in der richtigen Position ist.



### Schritt 3 :

Setzen Sie den Grill in den Feuerring ein, drehen Sie den Griff an der Mutter des Grillnetzes, drehen Sie den Griff nach außen, ziehen Sie die Mutter am Griff fest und fixieren Sie den Winkel, schütteln Sie ihn nicht, um Verbrennungen zu vermeiden .



### Schritt 4 :

Feuerpoker zusammenbauen .



**Adresse** : Shuangchenglu 803nong11hao1602A-1609shi, Baoshanqu, Shanghai 200000 CN.

**Importiert nach AUS:** SIHAO PTY LTD, 1 ROKEVA STREETEASTWOOD NSW 2122 Australien

**In die USA importiert:** Sanven Technology Ltd., Suite 250, 9166 Anaheim Place, Rancho Cucamonga, CA 91730

<b>EC</b>	<b>REP</b>
-----------	------------

E-CrossStu GmbH  
Mainzer Landstr.69, 60329 Frankfurt am Main.

<b>UK</b>	<b>REP</b>
-----------	------------

YH CONSULTING LIMITED.  
C/O YH Consulting Limited Office 147, Centurion House,  
London Road, Staines-upon-Thames, Surrey, TW18 4AX

**VEVOR<sup>®</sup>**

**TOUGH TOOLS, HALF PRICE**

**Technisch Support- und E-Garantiezertifikat**

**[www.vevor.com/support](http://www.vevor.com/support)**

# **VEVOR<sup>®</sup>**

## **TOUGH TOOLS, HALF PRICE**

Tecnico Supporto e certificato di garanzia elettronica

[www.vevor.com/support](http://www.vevor.com/support)

### **QUATTRO ANELLI**

**MODELLO :**

**VIOLENZA-30-10 VIOLENZA-36-10 VIOLENZA-39-10 -2.5**

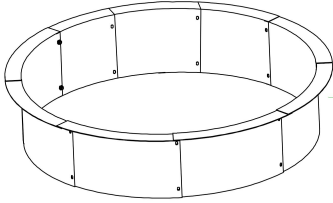
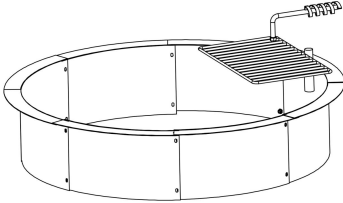
**VIOLENZA-31-8.5**

**VOLD-36-8.5 VOLD-39-10-1.5 VOLD-31-8.5-Y VIOLENZA-36-8.5-Y**

We continue to be committed to provide you tools with competitive price.

"Save Half", "Half Price" or any other similar expressions used by us only represents an estimate of savings you might benefit from buying certain tools with us compared to the major top brands and does not necessarily mean to cover all categories of tools offered by us. You are kindly reminded to verify carefully when you are placing an order with us if you are actually saving half in comparison with the top major brands.



<p><b>VIOLENZA-30-10</b> <b>VIOLENZA-31-8.5</b> <b>VIOLENZA-36-10</b> <b>VIOLENZA-36-8.5</b> <b>VIOLENZA-39-10-2.5</b> <b>VIOLENZA-39-10-1.5</b></p>	
<p><b>VIOLENZA-31-8.5-Y</b> <b>VIOLENZA-36-8.5-Y</b></p>	

### NEED HELP? CONTACT US!

Have product questions? Need technical support? Please feel free to contact us:

**Technical Support and E-Warranty Certificate**  
**[www.vevor.com/support](http://www.vevor.com/support)**

This is the original instruction, please read all manual instructions carefully before operating. VEVOR reserves a clear interpretation of our user manual. The appearance of the product shall be subject to the product you received. Please forgive us that we won't inform you again if there are any technology or software updates on our product.

## INTRODUCTION

### **AVVERTIMENTO:**

**SI PREGA DI LEGGERE E COMPRENDERE TUTTE LE NORME DI SICUREZZA PRIMA MONTAGGIO E UTILIZZO DELL'ANELLO FUOCO.**

### **REGOLE PER UN FUNZIONAMENTO SICURO:**

- Attenzione: solo per uso esterno.
- Utilizzare l'anello di fuoco solo su pietra, terra o sabbia.
- Solo per uso adulto – non permettere ai bambini di utilizzare l'anello di fuoco.
- Non utilizzare su prati, ponti di legno, cemento o asfalto.
- Non utilizzare il braciere in ambienti chiusi o sotto il tetto di una terrazza.
- Non utilizzare in condizioni di vento.
- Non lasciare mai il fuoco incustodito.
- Non bruciare rifiuti, foglie, carta, cartone o compensato nel fuoco.
- Non utilizzare sotto rami di alberi bassi , tralici e sporgenze qualsiasi genere , compresi portici coperti.
- Non utilizzare liquidi infiammabili come benzina, alcool, gasolio, kerosene o accendino per carbone per accendere o riaccendere il fuoco.
- È necessario prestare attenzione per assicurarsi che tutto il materiale combustibile sia sufficientemente lontano lontano dall'anello di fuoco per non accendersi.
- Utilizzare sempre in conformità con tutte le norme antincendio locali e statali applicabili.
- La mancata osservanza di queste istruzioni potrebbe provocare un incendio pericoloso , causare danni materiali o lesioni fisiche

### **ATTENZIONE ! PER LA VOSTRA SICUREZZA:**

- Evitare l'uso di legni teneri come il pino o il cedro, perché è probabile che lo facciano lanciare scintille. Si consiglia l'utilizzo di legno duro stagionato.
- Non permettere ai bambini di utilizzare il fuoco. Tenere lontani i bambini e gli animali domestici dall'anello di fuoco mentre è in uso.
- Adottare le stesse precauzioni che si utilizzerebbero con qualsiasi fuoco aperto.

- Non indossare indumenti infiammabili o larghi quando si accende un fuoco aperto.
- Evitare di toccare le superfici poiché saranno estremamente calde.
- Assicurarci che il fuoco sia completamente spento prima di lasciare l'anello di fuoco.
- Qualsiasi modifica a questo apparecchio può essere pericolosa e non lo è permesso.

**Salva le istruzioni.**

## PRODUCT PARAMETERS

Modello	Colore	Diametro esterno	Diametro interno	Altezza
<b>VOL-30-10</b>	Nero	36 "	30 "	10 "
<b>VOL-36-10</b>	Nero	40 "	36 "	10 "
<b>VOLD-39-10-2.5</b>	Nero	45 "	39 "	10 "
<b>VIOLENZA-31-8.5</b>	Nero	35 "	31 "	8,5 "
<b>VIOLENZA - 36-8.5</b>	Nero	40 "	36 "	8,5 "
<b>VIOLENZA-39-10-1.5</b>	Nero	45 "	39 "	10 "
<b>VIOLENZA-31-8.5-Y</b>	Nero	35 "	31 "	8,5 "
<b>VOLD-36-8.5-Y</b>	Nero	40 "	36 "	8,5 "

## PART LIST

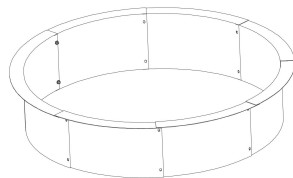
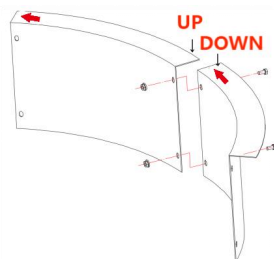
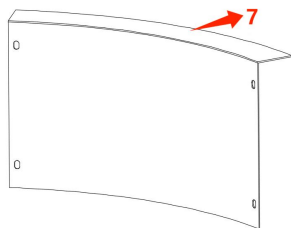
Quando si disimballa il prodotto, assicurarsi che le parti elencate di seguito siano incluse e ispezionare attentamente per eventuali danni che potrebbero essersi verificati durante il trasporto. Non tentare di assemblare o utilizzare il prodotto se qualche parte è mancante o danneggiata.

								
	Pezzi A	Pezzi B	Vite	Tappo dado	Guanti	Griglia	Maniglia	Poker
<b>VOL-30-10</b>	7 pezzi	/	14	14 pezzi	2 pezzi	/	/	/

			pezzi					
<b>VOL-36-10</b>	8 pezzi	/	16 pezzi	16 pezzi	2 pezzi	/	/	/
<b>VOLD-39-10-2.5</b>	9 pezzi	/	18 pollici	18 pollici	2 pezzi	/	/	/
<b>VOLD-31-8.5</b>	7 pezzi	/	14 pezzi	14 pezzi	2 pezzi	/	/	/
<b>VOLD-36-8.5</b>	8 pezzi	/	16 pezzi	16 pezzi	2 pezzi	/	/	/
<b>VOLD-39-10-1.5</b>	9 pezzi	/	18 pollici	18 pollici	2 pezzi	/	/	/
<b>VOLD-31-8.5-Y</b>	6 pezzi	1 pz	14 pezzi	14 pezzi	2 pezzi	1 pz	1 pz	1 pz
<b>VOLD-36-8.5-Y</b>	7 pezzi	1 pz	16 pezzi	1 6 pz	2 pezzi	1 pz	1 pz	1 pz

## INSTALLATION METHODS

### Escluso lo stile Grill



#### Passo 1:

Decidi il luogo in cui posizionare l'anello di fuoco. Assicurarsi che il braciere sia a distanza di sicurezza da tutti i materiali combustibili. Utilizzando un rastrello, livella l'area se necessario e rimuovi l'erba secca o i rami degli alberi sporgenti.

#### Passo 2:

Utilizzando i bulloni forniti, assembla insieme i pezzi dell'anello di fuoco per formare un anello. (Posiziona la parte con le etichette delle frecce sotto, la parte destra è più bassa della parte sinistra quando la assembli). Assicurati che l'anello sia livellato, stretto e nella giusta posizione.

#### Passaggio 3:

Impila la legna da ardere nell'anello di fuoco e accendi il fuoco.

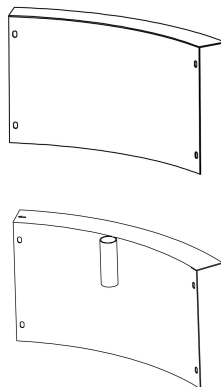
#### Suggerimenti utili:

- Non tentare di spostare l'anello di fuoco una sola volta è appiccato l'incendio.
- Non posizionare l'anello di fuoco in un'area in cui potrebbe essere facilmente inciampato.
- Per ottenere i migliori risultati, impilare la legna da ardere a forma piramidale per bruciarla.

## Incluso lo stile G rill

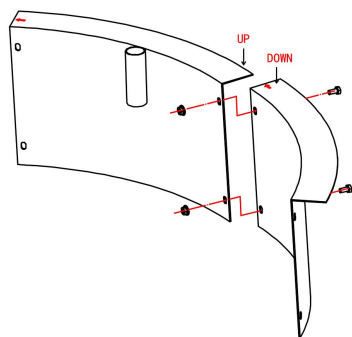
### Passo 1:

Identifica le due parti dell'immagine. Decidi la posizione dell'anello di fuoco. Assicurarsi che il braciere sia a distanza di sicurezza da tutti i materiali combustibili. Utilizzando un rastrello, livella l'area se necessario e rimuovi l'erba secca o i rami degli alberi sporgenti.



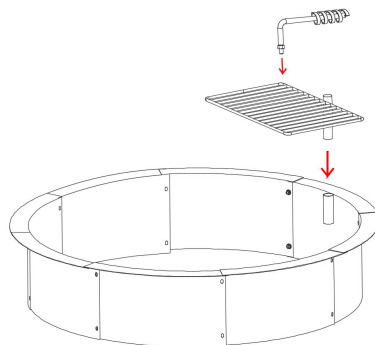
### Passo 2:

Utilizzando i bulloni forniti, assemblare insieme i pezzi dell'anello di fuoco per formare un anello. (Posizionare la parte con le etichette delle frecce sotto, La parte destra è più bassa della parte sinistra quando la monti). Assicurati che l'anello sia livellato, stretto e nella giusta posizione.



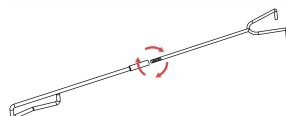
### Passaggio 3 :

Inserire la griglia all'interno dell'anello di fuoco, ruotare la maniglia sul dado della rete della griglia, ruotare la maniglia verso l'angolo esterno, stringere il dado sulla maniglia e fissare l'angolo, non scuotere, per evitare scottature .



### Passaggio 4 :

Assemblaggio dell'attizzatoio da fuoco.



**Indirizzo** : Shuangchenglu 803nong11hao1602A-1609shi, baoshanqu, shanghai 200000 CN.

**Importato in AUS:** SIHAO PTY LTD, 1 ROKEVA STREETEASTWOOD NSW 2122 Australia

**Importato negli Stati Uniti:** Sanven Technology Ltd., Suite 250, 9166 Anaheim Place, Rancho Cucamonga, CA 91730

<b>EC</b>	<b>REP</b>
-----------	------------

E-CrossStu GmbH  
Mainzer Landstr.69, 60329 Frankfurt am Main.

<b>UK</b>	<b>REP</b>
-----------	------------

YH CONSULTING LIMITED.  
C/O YH Consulting Limited Office 147, Centurion House,  
London Road, Staines-upon-Thames, Surrey, TW18 4AX

# **VEVOR<sup>®</sup>**

**TOUGH TOOLS, HALF PRICE**

**Tecnico Supporto e certificato di garanzia elettronica**

**[www.vevor.com/support](http://www.vevor.com/support)**

# **VEVOR<sup>®</sup>**

## **TOUGH TOOLS, HALF PRICE**

Técnico Certificado de soporte y garantía electrónica

[www.vevor.com/support](http://www.vevor.com/support)

## **CUATRO ANILLOS**

**MODELO :**

**VIOLENCIA-30-10 VIOLENCIA-36-10 VIOLENCIA-39-10 -2.5**

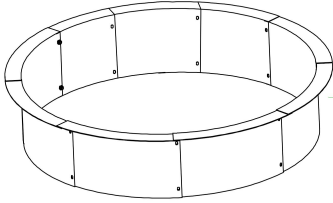
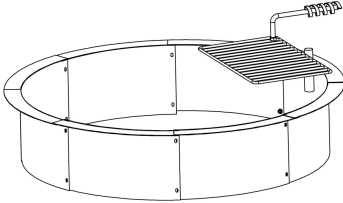
**VIOLENCIA-31-8.5**

**VOLD-36-8.5 VOLD-39-10-1.5 VOLD-31-8.5-Y VIOLENCIA-36-8.5-Y**

We continue to be committed to provide you tools with competitive price.

"Save Half", "Half Price" or any other similar expressions used by us only represents an estimate of savings you might benefit from buying certain tools with us compared to the major top brands and does not necessarily mean to cover all categories of tools offered by us. You are kindly reminded to verify carefully when you are placing an order with us if you are actually saving half in comparison with the top major brands.



<p><b>VIOLENCIA-30-10</b> <b>VIOLENCIA-31-8.5</b> <b>VIOLENCIA-36-10</b> <b>VIOLENCIA-36-8.5</b> <b>VIOLENCIA-39-10-2.5</b> <b>VIOLENCIA-39-10-1.5</b></p>	
<p><b>VIOLENCIA-31-8.5-Y</b> <b>VIOLENCIA-36-8.5-Y</b></p>	

### NEED HELP? CONTACT US!

Have product questions? Need technical support? Please feel free to contact us:

**Technical Support and E-Warranty Certificate**  
**[www.vevor.com/support](http://www.vevor.com/support)**

This is the original instruction, please read all manual instructions carefully before operating. VEVOR reserves a clear interpretation of our user manual. The appearance of the product shall be subject to the product you received. Please forgive us that we won't inform you again if there are any technology or software updates on our product.

## INTRODUCTION

### **ADVERTENCIA:**

**POR FAVOR LEA Y COMPRENDA TODAS LAS REGLAS DE SEGURIDAD ANTES**

**MONTAJE Y USO DEL ANILLO DE FUEGO.**

### **REGLAS PARA UNA OPERACIÓN SEGURA:**

- Precaución: Sólo para uso en exteriores.
- Utilice el anillo de fuego únicamente sobre piedra, tierra o arena.
- Sólo para uso de adultos: no permita que los niños utilicen el aro de fuego.
- No lo use sobre césped, terrazas de madera, concreto o asfalto.
- No utilice el brasero en interiores o bajo el techo de un patio.
- No lo use en condiciones de viento.
- No deje el fuego desatendido en ningún momento.
- No queme basura, hojas, papel, cartón o madera contrachapada en el fogón.
- No lo use debajo de ramas bajas de árboles , enrejados y salientes de cualquier tipo , incluidos porches cubiertos.
- No utilice líquidos inflamables como gasolina, alcohol, combustible diesel, encendedor de queroseno o carbón para encender o reencender el fuego.
- Se debe tener cuidado para asegurarse de que todo el material combustible esté lo suficientemente lejos  
lejos del anillo de fuego para no encenderse.
- Úselo siempre de acuerdo con todos los códigos de incendio locales y estatales aplicables.
- No seguir estas instrucciones podría provocar un incendio peligroso .  
causando daños a la propiedad o lesiones físicas

### **¡ADVERTENCIA ! PARA SU SEGURIDAD:**

- Evite el uso de maderas blandas como el pino o el cedro, porque es probable que  
tirar chispas. Se recomienda el uso de madera dura curada.
- No permita que los niños utilicen el anillo de fuego. Mantenga alejados a los niños y las mascotas  
del anillo de fuego mientras está en uso.
- Tome las mismas precauciones que tomaría con cualquier fuego abierto.
- No use ropa inflamable o holgada cuando atienda un fuego abierto.
- Evite tocar superficies, ya que estarán extremadamente calientes.

- Asegúrese de que el fuego esté completamente extinguido antes de abandonar el área de incendio.
- Cualquier modificación a este aparato puede ser peligrosa y no está permitido.


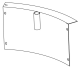






**Guarde las instrucciones.**

## PRODUCT PARAMETERS

Modelo	Color	Diámetro externo	Diámetro interno	Altura
<b>VOLD-30-10</b>	Negro	36 "	30 "	10 "
<b>VOLD-36-10</b>	Negro	40 "	36 "	10 "
<b>VOLD-39-10-2.5</b>	Negro	45 "	39 "	10 "
<b>VIOLENCIA-31-8.5</b>	Negro	35 "	31 "	8,5 "
<b>VIOLENCIA-3 6 -8,5</b>	Negro	40 "	36 "	8,5 "
<b>VIOLENCIA-39-10-1.5</b>	Negro	45 "	39 "	10 "
<b>VIOLENCIA-31-8.5-Y</b>	Negro	35 "	31 "	8,5 "
<b>VOLD-36-8.5-Y</b>	Negro	40 "	36 "	8,5 "

## PART LIST

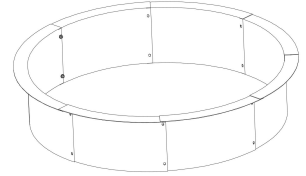
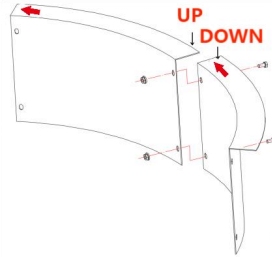
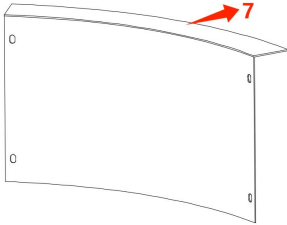
Al desembalar este producto, asegúrese de que las piezas que se enumeran a continuación estén incluidas e inspecciónelas cuidadosamente para detectar cualquier daño que pueda haber ocurrido durante el transporte. No intente ensamblar ni utilizar el producto si falta alguna pieza o está dañada.

								
<b>VOLD-30-10</b>	7 piezas	/	14 piezas	14 piezas	2 piezas	/	/	/
<b>VOLD-36-10</b>	8 piezas	/	16	16 piezas	2 piezas	/	/	/

			piezas					
<b>VOLD-39-10-2.5</b>	9 piezas	/	18 piezas	18 piezas	2 piezas	/	/	/
<b>VOLD-31-8.5</b>	7 piezas	/	14 piezas	14 piezas	2 piezas	/	/	/
<b>VOLD-36-8.5</b>	8 piezas	/	16 piezas	16 piezas	2 piezas	/	/	/
<b>VOLD-39-10-1.5</b>	9 piezas	/	18 piezas	18 piezas	2 piezas	/	/	/
<b>VOLD-31-8.5-Y</b>	6 piezas	PC 1	14 piezas	14 piezas	2 piezas	PC 1	PC 1	PC 1
<b>VOLD-36-8.5-Y</b>	7 piezas	PC 1	16 piezas	16 piezas	2 piezas	PC 1	PC 1	PC 1

## INSTALLATION METHODS

### Excluyendo el estilo Grill



#### Paso 1:

Decide la ubicación del anillo de fuego. Asegúrese de que el anillo de fuego esté a una distancia segura de todos los materiales combustibles. Con un rastrillo, nivele el área si es necesario y retire el pasto seco o las ramas de árboles que sobresalgan.

#### Paso 2:

Usando los pernos provistos, junte las piezas del anillo de fuego para formar un anillo. (Coloque la parte con etiquetas de flechas debajo; la parte derecha está más baja que la izquierda cuando la ensambla). Asegúrese de que el anillo esté nivelado, apretado y en la posición correcta.

#### Paso 3:

Apila leña en un aro de fuego y enciende el fuego.

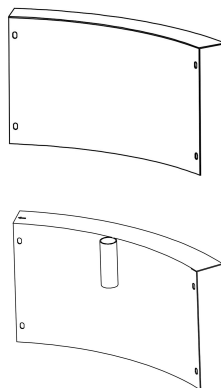
#### Consejos útiles:

- No intente mover el anillo de fuego una vez se inicia el fuego.
- No coloque el anillo de fuego en un área donde pueda tropezar fácilmente.
- Para obtener mejores resultados, apile la leña en forma de pirámide para quemarla.

## Incluyendo estilo Grill

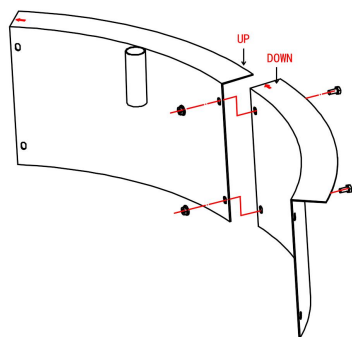
### Paso 1:

Identifique las dos partes de la imagen. Decida la ubicación del anillo de fuego. Asegúrese de que el anillo de fuego esté a una distancia segura de todos los materiales combustibles. Con un rastrillo, nivele el área si es necesario y retire el pasto seco o las ramas de árboles que sobresalgan.



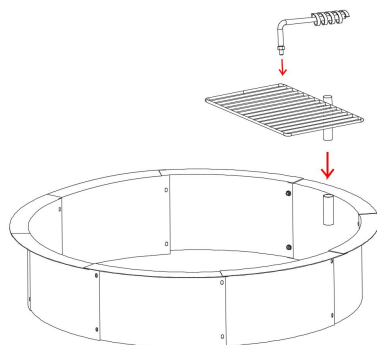
### Paso 2:

Usando los pernos provistos, junte las piezas del anillo de fuego para formar un anillo. (Coloque la parte con etiquetas de flechas debajo, La parte derecha es más baja que la izquierda cuando la ensamblas). Asegúrese de que el anillo esté nivelado, apretado y en la posición correcta.



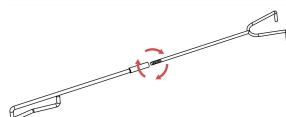
### Paso 3 :

Inserte la parrilla dentro del anillo de fuego, gire la manija en la tuerca de la red de la parrilla, gire la manija hacia el ángulo hacia afuera, apriete la tuerca en la manija y fije el ángulo, no agite, para evitar quemaduras .



### Etapa 4 :

Montaje de atizador de fuego.



**Dirección** : Shuangchenglu 803nong11hao1602A-1609shi, baoshanqu, shanghai 200000 CN.

**Importado a AUS:** SIHAO PTY LTD, 1 ROKEVA STREETEASTWOOD NSW 2122 Australia

**Importado a EE. UU.:** Sanven Technology Ltd., Suite 250, 9166 Anaheim Place, Rancho Cucamonga, CA 91730

<b>EC</b>	<b>REP</b>
-----------	------------

E-CrossStu GmbH  
Mainzer Landstr.69, 60329 Frankfurt am Main.

<b>UK</b>	<b>REP</b>
-----------	------------

YH CONSULTING LIMITED.  
C/O YH Consulting Limited Office 147, Centurion House,  
London Road, Staines-upon-Thames, Surrey, TW18 4AX

**VEVOR<sup>®</sup>**

**TOUGH TOOLS, HALF PRICE**

**Técnico Certificado de soporte y garantía electrónica**

**[www.vevor.com/support](http://www.vevor.com/support)**

# **VEVOR<sup>®</sup>**

## **TOUGH TOOLS, HALF PRICE**

Techniczny Certyfikat wsparcia i e-gwarancji

[www.vevor.com/support](http://www.vevor.com/support)

## **CZTERY PIERŚCIENIE**

**MODEL :**

**PRZEMOC-30-10 PRZEMOC-36-10 PRZEMOC-39-10 -2.5**

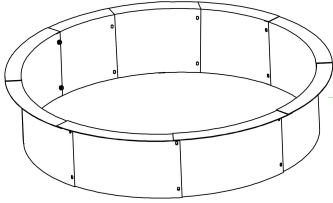
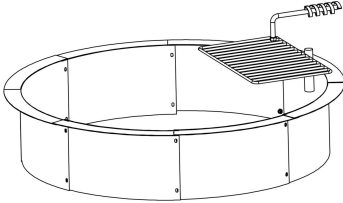
**PRZEMOC-31-8.5**

**VOLD-36-8,5 VOLD-39-10-1,5 VOLD-31-8,5-Y PRZEMOC-36-8,5-Y**

We continue to be committed to provide you tools with competitive price.

"Save Half", "Half Price" or any other similar expressions used by us only represents an estimate of savings you might benefit from buying certain tools with us compared to the major top brands and does not necessarily mean to cover all categories of tools offered by us. You are kindly reminded to verify carefully when you are placing an order with us if you are actually saving half in comparison with the top major brands.



<p><b>PRZEMOC-30-10</b> <b>PRZEMOC-31-8.5</b> <b>PRZEMOC-36-10</b> <b>PRZEMOC-36-8.5</b> <b>PRZEMOC-39-10-2.5</b> <b>PRZEMOC-39-10-1.5</b></p>	
<p><b>PRZEMOC-31-8.5-Y</b> <b>PRZEMOC-36-8,5-Y</b></p>	

### NEED HELP? CONTACT US!

Have product questions? Need technical support? Please feel free to contact us:

**Technical Support and E-Warranty Certificate**  
[www.vevor.com/support](http://www.vevor.com/support)

This is the original instruction, please read all manual instructions carefully before operating. VEVOR reserves a clear interpretation of our user manual. The appearance of the product shall be subject to the product you received. Please forgive us that we won't inform you again if there are any technology or software updates on our product.

## INTRODUCTION

### **OSTRZEŻENIE:**

**PROSZĘ PRZECZYTAĆ I ZROZUMIEĆ WSZYSTKIE ZASADY BEZPIECZEŃSTWA PRZED MONTAŻ I UŻYTKOWANIE PIERŚCIENIA OGNIOWEGO.**

### **ZASADY BEZPIECZNEJ OBSŁUGI:**

- Uwaga: wyłącznie do użytku na zewnątrz.
- Używaj pierścienia ognia wyłącznie na kamieniu, ziemi lub piasku.
- Tylko do użytku przez osoby dorosłe – nie pozwalaj dzieciom korzystać z pierścienia ogniowego.
- Nie stosować na trawnikach, tarasach drewnianych, betonie lub asfalcie.
- Nie używaj pierścienia ogniowego w pomieszczeniach zamkniętych lub pod dachem patio.
- Nie używać przy wietrznej pogodzie.
- Nigdy nie pozostawiaj ognia bez nadzoru.
- W palenisku nie wolno palić śmieci, liści, papieru, tektury ani sklejki.
- Nie stosować pod nisko wiszącymi gałęziami drzew, kratami i zwisami drzew wszelkiego rodzaju , łącznie z zadaszonymi werandami.
- Nie używaj łatwopalnych cieczy, takich jak benzyna, alkohol, olej napędowy, nafta lub zapalniczka węglowa do rozpalania lub ponownego rozpalania ogniska.
- Należy zachować ostrożność i upewnić się, że wszystkie materiały palne znajdują się w wystarczającej odległości z dala od pierścienia ognia, aby się nie zapalić.
- Zawsze używaj zgodnie ze wszystkimi obowiązującymi lokalnymi i stanowymi przepisami przeciwpożarowymi.
- Niezastosowanie się do tych instrukcji może spowodować niebezpieczny pożar , powodując uszkodzenie mienia lub obrażenia ciała

### **UWAGA ! DLA TWOJEGO BEZPIECZEŃSTWA:**

- Unikaj stosowania drewna iglastego, takiego jak sosna lub cedr, ponieważ jest to prawdopodobne rzucić iskry. Zaleca się stosowanie sezonowanego, twardego drewna.
- Nie pozwalaj dzieciom korzystać z pierścienia ogniowego. Trzymaj dzieci i zwierzęta z daleka

z pierścienia ognia, gdy jest on używany.

- Zachowaj takie same środki ostrożności jak w przypadku otwartego ognia.
- Podczas obsługi otwartego ognia nie należy nosić łatwopalnej lub luźnej odzieży.
- Unikaj dotykania powierzchni, ponieważ będą one bardzo gorące.
- Przed opuszczeniem pierścienia należy upewnić się, że ogień został całkowicie ugaszony.
- Wszelkie modyfikacje tego urządzenia mogą być niebezpieczne i takie nie są dozwolony.

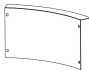







## Zapisz instrukcje.

### PRODUCT PARAMETERS

Model	Kolor	Średnica zewnętrzna	Średnica wewnętrzna	Wysokość
VOLD-30-10	Czarny	36 "	30 "	10 "
VOLD-36-10	Czarny	40 "	36 "	10 "
VOLD-39-10-2.5	Czarny	45 "	39 "	10 "
PRZEMOC-31-8.5	Czarny	35 "	31 "	8,5 "
PRZEMOC-3 6 -8,5	Czarny	40 "	36 "	8,5 "
PRZEMOC-39-10-1.5	Czarny	45 "	39 "	10 "
PRZEMOC-31-8.5-Y	Czarny	35 "	31 "	8,5 "
VOLD-36-8,5-Y	Czarny	40 "	36 "	8,5 "

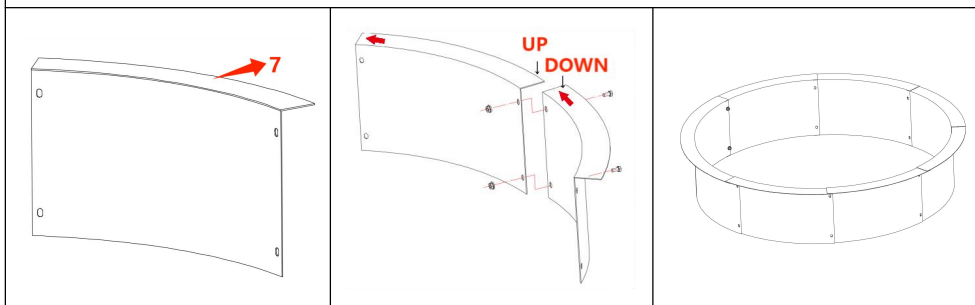
### PART LIST

Rozpakowując ten produkt, upewnij się, że w zestawie znajdują się wymienione poniżej części i dokładnie sprawdź, czy nie występują uszkodzenia, które mogły powstać podczas transportu. Nie próbuj montować ani używać produktu, jeśli brakuje jakiegokolwiek części lub jest ona uszkodzona.

	 Kawałki A	 Kawałki B	 Śruba	 Nakrętka	 Rękawice	 Grill	 Uchwyt	 Poker
<b>VOLD-30-10</b>	7szt	/	14szt	14szt	2 szt	/	/	/
<b>VOLD-36-10</b>	8szt	/	16szt	16szt	2 szt	/	/	/
<b>VOLD-39-10-2,5</b>	9szt	/	18 sztuk	18 sztuk	2 szt	/	/	/
<b>VOLD-31-8,5</b>	7 szt	/	14szt	14szt	2 szt	/	/	/
<b>VOLD-36-8,5</b>	8szt	/	16szt	16szt	2 szt	/	/	/
<b>VOLD-39-10-1,5</b>	9szt	/	18 sztuk	18 sztuk	2 szt	/	/	/
<b>VOLD-31-8,5-Y</b>	6szt	1 szt	14szt	14szt	2 szt	1 szt	1 szt	1 szt
<b>VOLD-36-8,5-Y</b>	7 szt	1 szt	16szt	16 szt	2 szt	1 szt	1 szt	1 szt

## INSTALLATION METHODS

### Z wyłączeniem stylu grillowego



#### Krok 1:

Zdecyduj o lokalizacji pierścienia ognia. Upewnij się, że pierścień ognia znajduje się w bezpiecznej odległości od wszystkich materiałów palnych. W razie potrzeby wyrównaj teren za pomocą grabi i usuń suchą trawę lub zwisające gałęzie drzew.

#### Krok 2:

Używając dostarczonych śrub, złącz ze sobą części pierścienia ogniowego, tworząc pierścień. (Umieść część oznaczoną strzałkami poniżej. Prawa część jest niżej niż lewa podczas montażu). Upewnij się, że pierścień jest wypoziomowany, ciasny i we właściwej pozycji.

#### Krok 3:

Ułóż drewno opałowe w pierścieniu ognia i rozpal ogień.

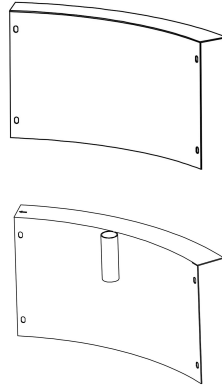
#### Pomocne wskazówki:

- Nie próbuj jednokrotnie poruszać pierścieniem ognia rozpoczyna się ogień.
- Nie umieszczaj pierścienia ogniowego w miejscu, o który można się łatwo potknąć.
- Aby uzyskać najlepsze rezultaty, drewno opałowe należy układać w kształcie piramidy.

## W tym stylu grilla

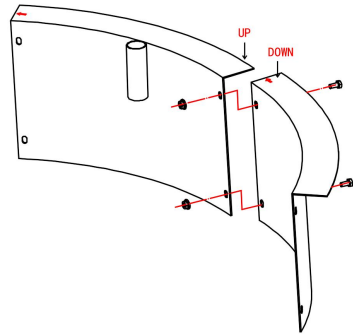
### Krok 1:

Rozpoznaj dwie części obrazka. Wybierz lokalizację pierścienia ognia. Upewnij się, że pierścień ognia znajduje się w bezpiecznej odległości od wszystkich materiałów palnych. W razie potrzeby wyrównaj teren za pomocą grabi i usuń suchą trawę lub zwisające gałęzie drzew.



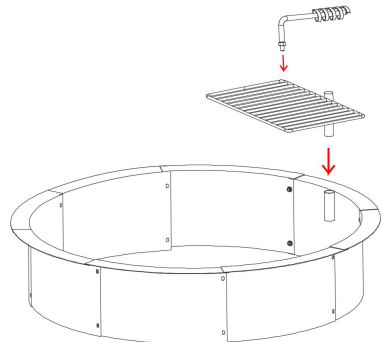
### Krok 2:

Używając dostarczonych śrub, złożź ze sobą części pierścienia ogniowego, tworząc pierścień. (Umieść część oznaczoną strzałkami poniżej, Po złożeniu prawa część jest niższa niż lewa część). Upewnij się, że pierścień jest wypoziomowany, ciasny i we właściwej pozycji.



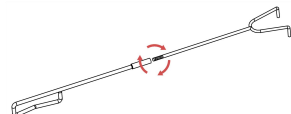
### Krok 3 :

Włóż grill do pierścienia paleniskowego, przekręć uchwyt na nakrętce siatki grillowej, przekręć uchwyt pod kątem na zewnątrz, dokręć nakrętkę na uchwycie i zamocuj kąt, nie potrząsaj, aby zapobiec poparzeniom .



### Krok 4 :

Montaż ogniowego pokera.



**Adres** : Shuangchenglu 803nong11hao1602A-1609shi, baoshanqu, szanghaj 200000 CN.

**Import do AUS:** SIHAO PTY LTD, 1 ROKEVA STREET EASTWOOD NSW 2122 Australia

**Import do USA:** Sanven Technology Ltd., Suite 250, 9166 Anaheim Place, Rancho Cucamonga, CA 91730

<b>EC</b>	<b>REP</b>
-----------	------------

E-CrossStu GmbH  
Mainzer Landstr.69, 60329 Frankfurt am Main.

<b>UK</b>	<b>REP</b>
-----------	------------

YH CONSULTING LIMITED.  
C/O YH Consulting Limited Office 147, Centurion House,  
London Road, Staines-upon-Thames, Surrey, TW18 4AX

# **VEVOR<sup>®</sup>**

**TOUGH TOOLS, HALF PRICE**

**Techniczny Certyfikat wsparcia i e-gwarancji**

**[www.vevor.com/support](http://www.vevor.com/support)**

# **VEVOR<sup>®</sup>**

## **TOUGH TOOLS, HALF PRICE**

Technisch Ondersteuning en e-garantiecertificaat

[www.vevor.com/support](http://www.vevor.com/support)

### **VIER RING**

**MODEL :**

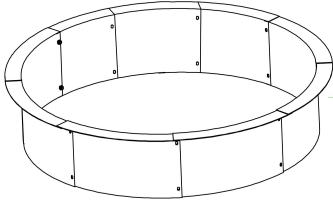
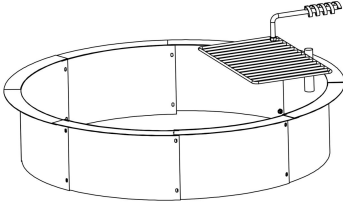
**GEWELD-30-10 GEWELD-36-10 GEWELD-39-10 -2.5 GEWELD-31-8.5**

**VOLD-36-8,5 VOLD-39-10-1,5 VOLD-31-8,5-Y GEWELD-36-8.5-Y**

We continue to be committed to provide you tools with competitive price.

"Save Half", "Half Price" or any other similar expressions used by us only represents an estimate of savings you might benefit from buying certain tools with us compared to the major top brands and does not necessarily mean to cover all categories of tools offered by us. You are kindly reminded to verify carefully when you are placing an order with us if you are actually saving half in comparison with the top major brands.



<p><b>GEWELD-30-10</b> <b>GEWELD-31-8.5</b> <b>GEWELD-36-10</b> <b>GEWELD-36-8.5</b> <b>GEWELD-39-10-2.5</b> <b>GEWELD-39-10-1.5</b></p>	
<p><b>GEWELD-31-8.5-Y</b> <b>GEWELD-36-8.5-Y</b></p>	

### NEED HELP? CONTACT US!

Have product questions? Need technical support? Please feel free to contact us:

**Technical Support and E-Warranty Certificate**  
**[www.vevor.com/support](http://www.vevor.com/support)**

This is the original instruction, please read all manual instructions carefully before operating. VEVOR reserves a clear interpretation of our user manual. The appearance of the product shall be subject to the product you received. Please forgive us that we won't inform you again if there are any technology or software updates on our product.

## INTRODUCTION

### **WAARSCHUWING:**

**LEES EN BEGRIJP ALLE VEILIGHEIDSREGELS VOORDAT MONTAGE EN GEBRUIK VAN DE VUURRING.**

### **REGELS VOOR VEILIGE BEDIENING:**

- Let op: uitsluitend voor gebruik buitenshuis.
- Gebruik de vuurring alleen op steen, vuil of zand.
- Alleen voor gebruik door volwassenen – laat kinderen de vuurring niet gebruiken.
- Niet gebruiken op gazons, houten terrassen, beton of asfalt.
- Gebruik de vuurring niet binnenshuis of onder een terrasoverkapping.
- Niet gebruiken bij winderige omstandigheden.
- Laat het vuur nooit onbeheerd achter.
- Verbrand geen afval, bladeren, papier, karton of multiplex in de vuurring.
- Niet gebruiken onder laaghangende boomtakken, latwerk en overhangen welke soort dan ook, inclusief overdekte veranda's.
- Gebruik geen ontvlambare vloeistoffen zoals benzine, alcohol, dieselbrandstof, kerosine of houtskoolaansteker om vuur aan te steken of opnieuw aan te steken.
- Zorg ervoor dat al het brandbare materiaal ver genoeg verwijderd is uit de buurt van de vuurring om niet te ontbranden.
- Altijd gebruiken in overeenstemming met alle toepasselijke lokale en nationale brandvoorschriften.
- Het niet opvolgen van deze instructies kan leiden tot een gevaarlijke brand, materiële schade of lichamelijk letsel veroorzaken

### **W AARSCHUWING! VOOR UW VEILIGHEID:**

- Vermijd het gebruik van zachthout zoals dennen- of cederhout, omdat dit waarschijnlijk zal gebeuren vonken gooien. Het gebruik van doorgewinterd hardhout wordt aanbevolen.
- Laat kinderen de vuurring niet gebruiken. Houd kinderen en huisdieren uit de buurt van de vuurring terwijl deze in gebruik is.
- Neem dezelfde voorzorgsmaatregelen als bij open vuur.

- Draag geen brandbare of losse kleding wanneer u een open vuur onderhoudt.
- Vermijd het aanraken van oppervlakken, aangezien deze extreem heet zullen zijn.
- Zorg ervoor dat de brand volledig is gedoofd voordat u de vuurring verlaat.
- Eventuele wijzigingen aan dit apparaat kunnen gevaarlijk zijn en zijn dat niet toegestaan.

**Bewaar de instructies.**

## PRODUCT PAREMETERS

Model	Kleur	Buitenste diameter	Binnen diameter	Hoogte
<b>VOLD-30-10</b>	Zwart	36 "	30 "	10 "
<b>VOLD-36-10</b>	Zwart	40 "	36 "	10 "
<b>VOLD-39-10-2.5</b>	Zwart	45 "	39 "	10 "
<b>GEWELD-31-8.5</b>	Zwart	35 "	31 "	8,5 "
<b>GEWELD-3 6 -8,5</b>	Zwart	40 "	36 "	8,5 "
<b>GEWELD-39-10-1.5</b>	Zwart	45 "	39 "	10 "
<b>GEWELD-31-8.5-Y</b>	Zwart	35 "	31 "	8,5 "
<b>VOLD-36-8.5-Y</b>	Zwart	40 "	36 "	8,5 "

## PART LIST

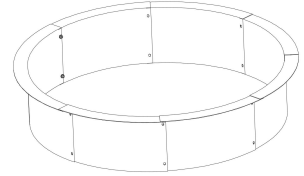
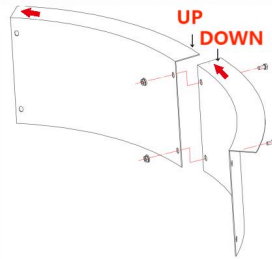
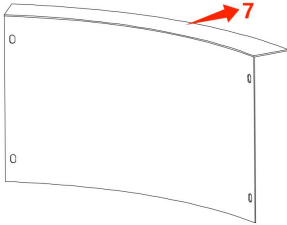
Zorg er bij het uitpakken van dit product voor dat de onderstaande onderdelen aanwezig zijn en controleer zorgvuldig op eventuele schade die tijdens het transport is ontstaan. Probeer het product niet te monteren of te gebruiken als een onderdeel ontbreekt of beschadigd is.

							
Stukken A	Stukken B	Schroef	Moer dop	Handsc hoenen	Grill	Hendel	Poker

<b>VOLD-30-10</b>	7 stuks	/	14 stuks	14 stuks	2 stuks	/	/	/
<b>VOLD-36-10</b>	8 stuks	/	16 stuks	16 stuks	2 stuks	/	/	/
<b>VOLD-39-10-2.5</b>	9 stuks	/	18 stuks	18 stuks	2 stuks	/	/	/
<b>VOLD-31-8.5</b>	7 stuks	/	14 stuks	14 stuks	2 stuks	/	/	/
<b>VOLD-36-8.5</b>	8 stuks	/	16 stuks	16 stuks	2 stuks	/	/	/
<b>VOLD-39-10-1.5</b>	9 stuks	/	18 stuks	18 stuks	2 stuks	/	/	/
<b>VOLD-31-8.5-Y</b>	6 stuks	1 stuk	14 stuks	14 stuks	2 stuks	1 stuk	1 stuk	1 stuk
<b>VOLD-36-8.5-Y</b>	7 stuks	1 stuk	16 stuks	16 st	2 stuks	1 stuk	1 stuk	1 stuk

## INSTALLATION METHODS

### Exclusief Grillstijl



#### Stap 1:

Bepaal de locatie voor de vuurring. Zorg ervoor dat de vuurring zich op veilige afstand van alle brandbare materialen bevindt. Gebruik een hark om het gebied indien nodig waterpas te maken en eventueel droog gras of overhangende boomtakken te verwijderen.

#### Stap 2:

Monteer met behulp van de meegeleverde bouten de stukken van de vuurring tot een ring. (Plaats het onderdeel met de pijllabels hieronder. Het rechterdeel is lager dan het linkerdeel wanneer u het monteert). Zorg ervoor dat de ring waterpas, strak en in de juiste positie staat.

#### Stap 3:

Stapel brandhout in de vuurring en steek het vuur aan.

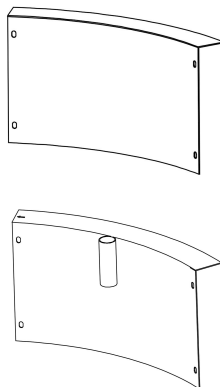
#### Handige tips:

- Probeer de vuurring niet één keer te verplaatsen het vuur wordt aangestoken.
- Plaats de vuurring niet op een plaats waar men gemakkelijk kan struikelen.
- Voor het beste resultaat stapelt u het brandhout in piramidevorm om te verbranden.

## Inclusief Grill - stijl

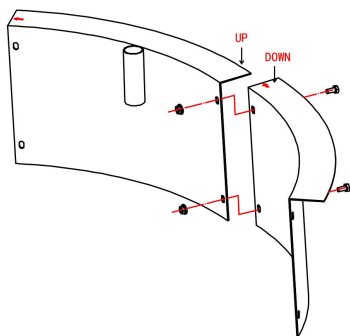
### Stap 1:

Identificeer de twee delen van de afbeelding. Bepaal de locatie voor de vuurring. Zorg ervoor dat de vuurring zich op veilige afstand van alle brandbare materialen bevindt. Gebruik een hark om het gebied indien nodig waterpas te maken en eventueel droog gras of overhangende boomtakken te verwijderen.



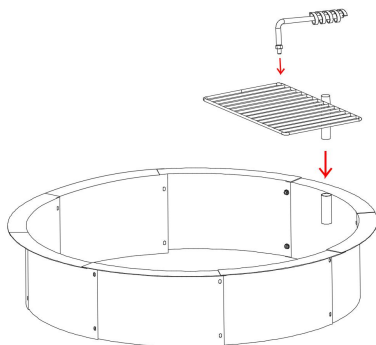
### Stap 2:

Gebruik de meegeleverde bouten om de stukken van de vuurring samen te voegen tot een ring. (Plaats het onderdeel met de pijllabels hieronder, Het rechterdeel is lager dan het linkerdeel als je het monteert). Zorg ervoor dat de ring waterpas, strak en in de juiste positie staat.



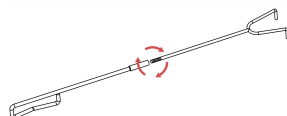
### Stap 3 :

Plaats de grill in de vuurring, draai de hendel op de moer van het grillnet, draai de hendel naar de buitenhoek, draai de moer op de hendel vast en bevestig de hoek, schud niet om brandwonden te voorkomen .



### Stap 4 :

Vuurpoker samenstellen .



**Adres** : Shuangchenglu 803nong11hao1602A-1609shi, baoshanqu, shanghai 200000 CN.

**Geïmporteerd naar AUS:** SIHAO PTY LTD, 1 ROKEVA STREETEASTWOOD NSW 2122 Australië

**Geïmporteerd naar de VS:** Sanven Technology Ltd., Suite 250, 9166 Anaheim Place, Rancho Cucamonga, CA 91730

<b>EC</b>	<b>REP</b>
-----------	------------

E-CrossStu GmbH  
Mainzer Landstr.69, 60329 Frankfurt am Main.

<b>UK</b>	<b>REP</b>
-----------	------------

YH CONSULTING LIMITED.  
C/O YH Consulting Limited Office 147, Centurion House,  
London Road, Staines-upon-Thames, Surrey, TW18 4AX

# **VEVOR<sup>®</sup>**

**TOUGH TOOLS, HALF PRICE**

**Technisch Ondersteuning en e-garantiecertificaat**

**[www.vevor.com/support](http://www.vevor.com/support)**

# **VEVOR®**

## **TOUGH TOOLS, HALF PRICE**

Teknisk Support och e-garanticertifikat

[www.vevor.com/support](http://www.vevor.com/support)

### **FYRA RING**

**MODELL :**

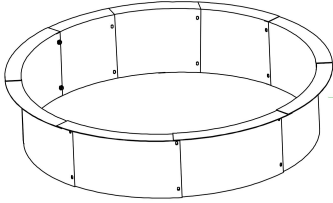
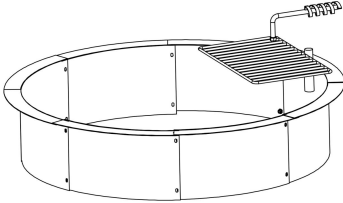
**VÅLD-30-10 VÅLD-36-10 VÅLD-39-10 -2,5 VÅLD-31-8.5**

**VOLD-36-8.5 VOLD-39-10-1.5 VOLD-31-8.5-Y VÅLD-36-8,5-Y**

We continue to be committed to provide you tools with competitive price.

"Save Half", "Half Price" or any other similar expressions used by us only represents an estimate of savings you might benefit from buying certain tools with us compared to the major top brands and does not necessarily mean to cover all categories of tools offered by us. You are kindly reminded to verify carefully when you are placing an order with us if you are actually saving half in comparison with the top major brands.



<p>VÅLD-30-10 VÅLD-31-8.5 VÅLD-36-10 VÅLD-36-8.5 VÅLD-39-10-2.5 VÅLD-39-10-1.5</p>	
<p>VÅLD-31-8,5-Y VÅLD-36-8,5-Y</p>	

### NEED HELP? CONTACT US!

Have product questions? Need technical support? Please feel free to contact us:

**Technical Support and E-Warranty Certificate**  
[www.vevor.com/support](http://www.vevor.com/support)

This is the original instruction, please read all manual instructions carefully before operating. VEVOR reserves a clear interpretation of our user manual. The appearance of the product shall be subject to the product you received. Please forgive us that we won't inform you again if there are any technology or software updates on our product.

## INTRODUCTION

### **VARNING:**

### **LÄS OCH FÖRSTÅ ALLA SÄKERHETSREGLER INNAN MONTERING OCH ANVÄNDNING AV BRANDRING.**

### **REGLER FÖR SÄKER ANVÄNDNING:**

- Varning: Endast för utomhusbruk.
- Använd endast eldningsringen på sten, smuts eller sand.
- Endast för vuxna – låt inte barn använda eldstaden.
- Använd inte på gräsmattor, trädäck, betong eller asfalt.
- Använd inte eldstaden inomhus eller under ett altantak.
- Använd inte i blåsiga förhållanden.
- Lämna aldrig elden obevakad när som helst.
- Bränn inte skräp, löv, papper, kartong eller plywood i eldstaden.
- Använd inte under lågt hängande trädgrenar, spaljéer och överhäng av alla slag , inklusive täckta verandor.
- Använd inte brandfarliga vätskor som bensin, alkohol, dieselbränsle, fotogen, eller träkolständare för att tända eller tända eld.
- Se till att allt brännbart material är tillräckligt långt borta bort från brandringen för att inte antändas.
- Använd alltid i enlighet med alla tillämpliga lokala och statliga brandregler.
- Underlåtenhet att följa dessa instruktioner kan resultera i en farlig brand , orsakar egendomsskada eller fysisk skada

### **VARNING ! FÖR DIN SÄKERHET:**

- Undvik att använda barrträd som tall eller cederträ, eftersom de sannolikt gör det kasta gnistor. Användning av kryddat lövträ rekommenderas.
- Låt inte barn använda eldstaden. Håll barn och husdjur borta från eldstaden medan den används.
- Iaktta samma försiktighetsåtgärder som vid all öppen eld.
- Bär inte lättantändliga eller löst sittande kläder när du sköter öppen eld.
- Undvik att vidröra ytor eftersom de blir extremt varma.
- Se till att elden är helt släckt innan den lämnar brandringen.
- Alla modifieringar av denna apparat kan vara farliga och är det inte tillåtet.


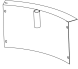






## Spara instruktionerna.

### PRODUCT PARAMETERS

Modell	Färg	Yttre diameter	Innerdiameter	Höjd
<b>VOLD-30-10</b>	Svart	36 "	30 "	10 "
<b>VOLD-36-10</b>	Svart	40 "	36 "	10 "
<b>VOLD-39-10-2,5</b>	Svart	45 "	39 "	10 "
<b>VÅLD-31-8.5</b>	Svart	35 "	31 "	8,5 "
<b>VÅLD-3 6 -8,5</b>	Svart	40 "	36 "	8,5 "
<b>VÅLD-39-10-1.5</b>	Svart	45 "	39 "	10 "
<b>VÅLD-31-8,5-Y</b>	Svart	35 "	31 "	8,5 "
<b>VOLD-36-8.5-Y</b>	Svart	40 "	36 "	8,5 "

### PART LIST

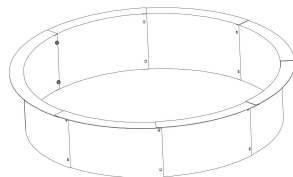
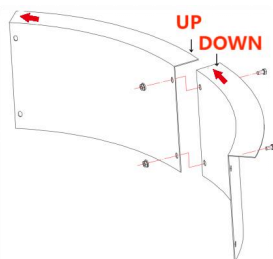
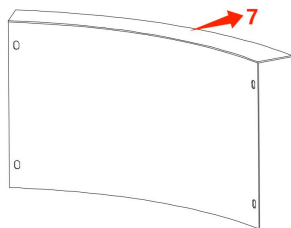
När du packar upp denna produkt, se till att delarna som listas nedan ingår och inspektera noggrant för eventuella skador som kan ha uppstått under transporten. Försök inte att montera eller använda produkten om någon del saknas eller är skadad.

	 delar A	 Bitar B	 Skruv a	 Mutterloc k	 Handsk ar	 G grill	 Hantera	 Poker
<b>VOLD-30-10</b>	7 st	/	14 st	14 st	2 st	/	/	/
<b>VOLD-36-10</b>	8 st	/	16 st	16 st	2 st	/	/	/
<b>VOLD-39-10-2,5</b>	9 st	/	18 st	18 st	2 st	/	/	/
<b>VOLD-31-8,5</b>	7 st	/	14 st	14 st	2 st	/	/	/
<b>VOLD-36-8,5</b>	8 st	/	16 st	16 st	2 st	/	/	/
<b>VOLD-39-10-1,5</b>	9 st	/	18 st	18 st	2 st	/	/	/
<b>VOLD-31-8.5-Y</b>	6 st	1 st	14 st	14 st	2 st	1 st	1 st	1 st

<b>VOLD-36-8.5-Y</b>	7 st	1 st	16 st	1 6 st	2 st	1 st	1 st	1 st
----------------------	------	------	-------	--------	------	------	------	------

## INSTALLATION METHODS

### Exklusive grillstil



#### Steg 1:

Bestäm plats för eldstaden. Se till att eldstaden är på ett säkert avstånd från alla brännbara material. Använd en kratta, jämna till området vid behov och ta bort torrt gräs eller överhängande trädgrenar.

#### Steg 2:

Använd de medföljande bultarna och sätt ihop delarna av eldningsringen till en ring. (Placera delen med piletiketter nedan, den högra delen är lägre än den vänstra delen när du monterar den). Se till att ringen är jämn, tät och i rätt läge.

#### Steg 3:

Stapla ved i eldstaden och tänd elden.

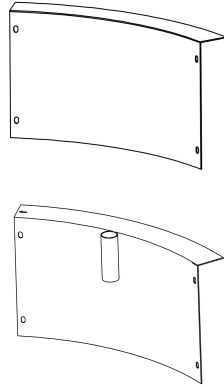
#### Hjälpsamma ledtrådar:

- Försök inte att flytta brandringen en gång elden är anlagd.
- Placera inte eldstaden i ett område där den lätt kan snubbla över.
- För bästa resultat, stapla ved i pyramidform för förbränning.

## Inklusive G rill stil

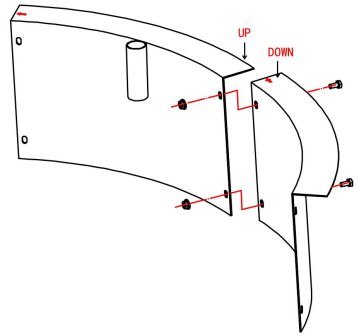
### Steg 1:

Identifiera de två delarna av bilden. Bestäm var eldningsringen ska placeras. Se till att eldstaden är på ett säkert avstånd från alla brännbara material. Använd en kratta, jämna till området vid behov och ta bort torrt gräs eller överhängande trädgrenar.



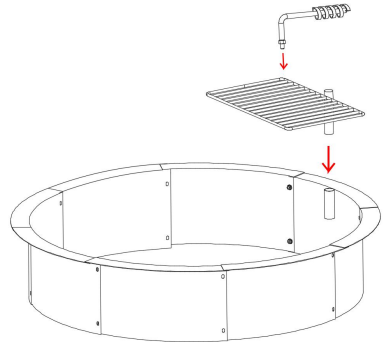
### Steg 2:

Använd de medföljande bultarna och sätt ihop delarna av brandringen till en ring. (Placera delen med piletiketter nedan, Den högra delen är lägre än den vänstra delen när du monterar den). Se till att ringen är jämn, tät och i rätt läge.



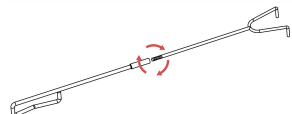
### Steg 3 :

Sätt in grillen inuti eldningsringen, vrid handtaget på grillnätets mutter, vrid handtaget till den utåtriktade vinkeln, dra åt muttern på handtaget och fixera vinkeln, skaka inte, för att förhindra brännskador .



### Steg 4 :

Montering av fire poker.



**Address** : Shuangchenglu 803nong11hao1602A-1609shi, baoshanqu, shanghai 200000 CN.

**Importerad till AUS:** SIHAO PTY LTD, 1 ROKEVA STREETEASTWOOD NSW 2122 Australien

**Importerad till USA:** Sanven Technology Ltd., Suite 250, 9166 Anaheim Place, Rancho Cucamonga, CA 91730

<b>EC</b>	<b>REP</b>
-----------	------------

E-CrossStu GmbH  
Mainzer Landstr.69, 60329 Frankfurt am Main.

<b>UK</b>	<b>REP</b>
-----------	------------

YH CONSULTING LIMITED.  
C/O YH Consulting Limited Office 147, Centurion House,  
London Road, Staines-upon-Thames, Surrey, TW18 4AX

**VEVOR<sup>®</sup>**

**TOUGH TOOLS, HALF PRICE**

**Teknisk Support och e-garanticertifikat**

**[www.vevor.com/support](http://www.vevor.com/support)**