

VEVOR[®]

TOUGH TOOLS, HALF PRICE

Technical Support and E-Warranty Certificate www.vevor.com/support

KIDS STORAGE COMPARTMENTS

MODEL: IVY-VVR-003

We continue to be committed to provide you tools with competitive price.

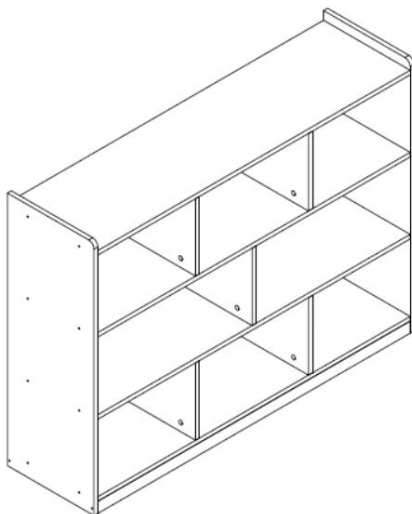
"Save Half", "Half Price" or any other similar expressions used by us only represents an estimate of savings you might benefit from buying certain tools with us compared to the major top brands and does not necessarily mean to cover all categories of tools offered by us. You are kindly reminded to verify carefully when you are placing an order with us if you are actually saving half in comparison with the top major brands.

VEVOR[®]

TOUGH TOOLS, HALF PRICE

KIDS STORAGE COMPARTMENTS

MODEL: IVY-VVR-003



NEED HELP? CONTACT US!

Have product questions? Need technical support? Please feel free to contact us:

Technical Support and E-Warranty Certificate
www.vevor.com/support

This is the original instruction, please read all manual instructions carefully before operating. VEVOR reserves a clear interpretation of our user manual. The appearance of the product shall be subject to the product you received. Please forgive us that we won't inform you again if there are any technology or software updates on our product.



Warning-To reduce the risk of injury, user must read instructions manual carefully.

SAFETY WARNINGS AND PRECAUTIONS

Thank you for using this product. In order to make sure that you can operate the machine correctly, read this instruction carefully before operation and keep it properly for future reference. Please be sure to read the precautions and safety rules in this page to ensure your safe use. This manual will outline safety warnings and precautions, operating, maintenance and cleaning. The warnings and instructions reviewed in this manual cannot cover all possible conditions and situations that may occur. Caution and common sense are not built into this product, since we believe that the uses will comply with these codes.

Please read ALL the instructions before using your machine.

1. Assemble needs to follow these instructions. Incorrect assembly can be a hazard.
2. Wear safety goggles and heavy-duty work gloves during assembly.
3. Do not assemble when tired or when under the influence of alcohol, drugs or medication.
4. Weight and other product properties only apply to correctly and completely assembled products.
5. Keep the assembly area clean and well-lit.
6. Keep bystanders out of the area during assembly.
7. This product is not a toy.
8. Use as intended only. Do not sit or stand on the product.
9. Inspect before every use. Do not use it if parts are loose or damaged.
10. For indoor use only.
11. Do not exceed the listed weight capacity. Tighten all knobs securely before applying load. Be aware of dynamic loading! The sudden load movement may briefly create an excess load, causing product failure.
12. Do not apply this unit to any other purposes than the indicated usage.

13. Do not use it outdoors or for commercial purposes. INDOOR USE ONLY.
14. DO NOT CLEAN IT WITH ANY ABRASIVE MATERIAL.
15. Never leave it unattended while in use.
17. Pay attention to hand injuries caused by drawer pinching!
18. Do not place the product on or near hot air, electric burners or heaters.
19. Do not place in a damp environment.
20. The product should be placed on a flat surface.

⚠ WARNING: TO PREVENT SERIOUS INJURY AND DEATH FROM TIPPING:

21. Attention: An anti-tipping device must be installed to securely secure the product to the wall (Ensure the reliability of the wall itself).

22. This appliance is not intended for use by young or infirm persons unless supervised by a responsible person to ensure that they can use the appliance safely. Young children should be supervised to ensure that they do not play with the product.

PRODUCT PARAMETERS

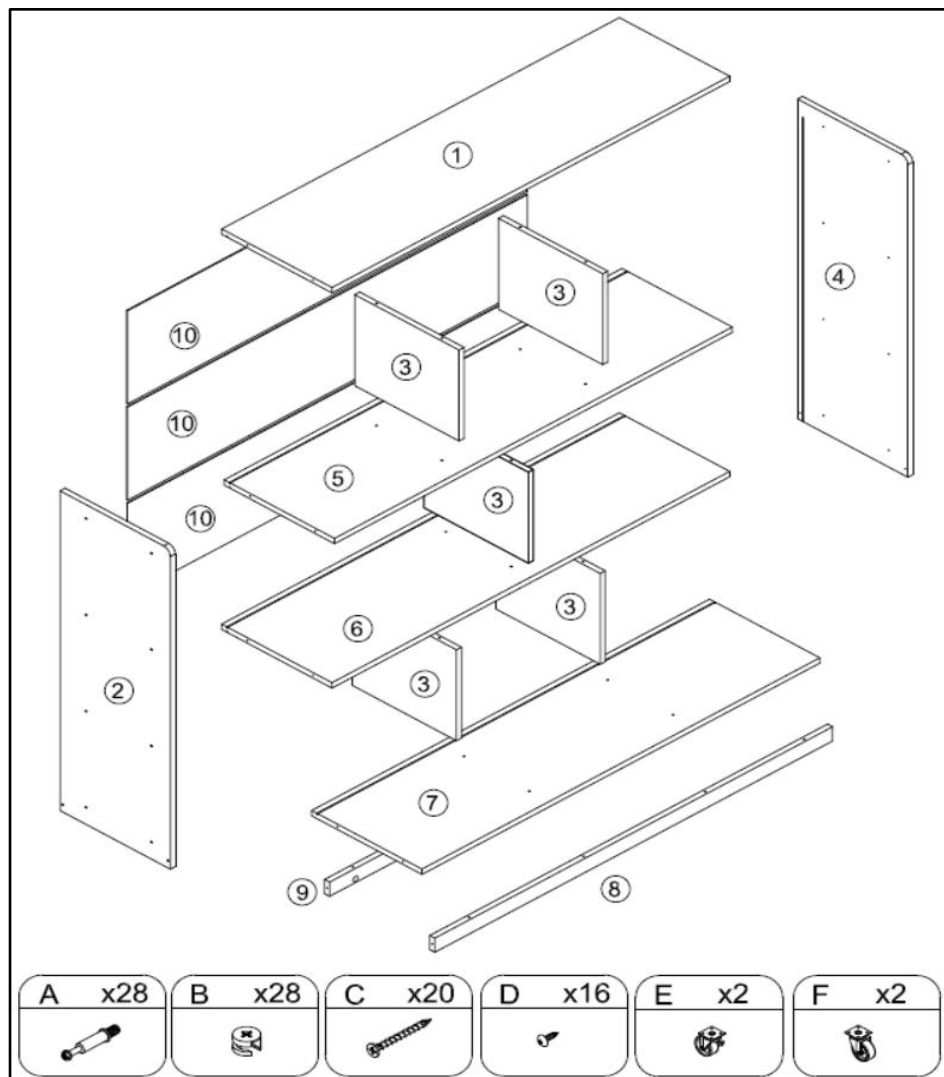
Model	IVY-VVR-003
Storage grid number	8 格 6 格: 385*255*315mm 2 格: 585*255*315mm
Product Dimensions (L*W*H)	1220x330x910mm (48*13*36in)
Packing Size (L*W*H)	1315*395*190mm
Net Weight (kg)	35.8
Gross Weight (kg)	38.6

ASSEMBLY ATTENTION

1. Please dispose of all plastic bags carefully and keep them away from children and pets.
2. Check all components provided according to the list in this manual. Make sure you have all of the parts listed.
3. Although paying particular attention when manufacturing this product, you must be careful during the assembly process to avoid being scratched by sharp edges.
4. Wear eye-protective goggles and protective gloves during assembly and use.
5. The product should be placed on a flat surface.
6. The product requires two people to assemble.
7. The product requires the use of a Phillips screwdriver (cross screwdriver need to be purchased by oneself).
8. If uneven product gaps are found, they can be disassembled and adjusted.

Attention: An anti-tipping device must be installed to securely secure the product to the wall (Ensure the reliability of the wall itself).

PACKAGE CONTENTS

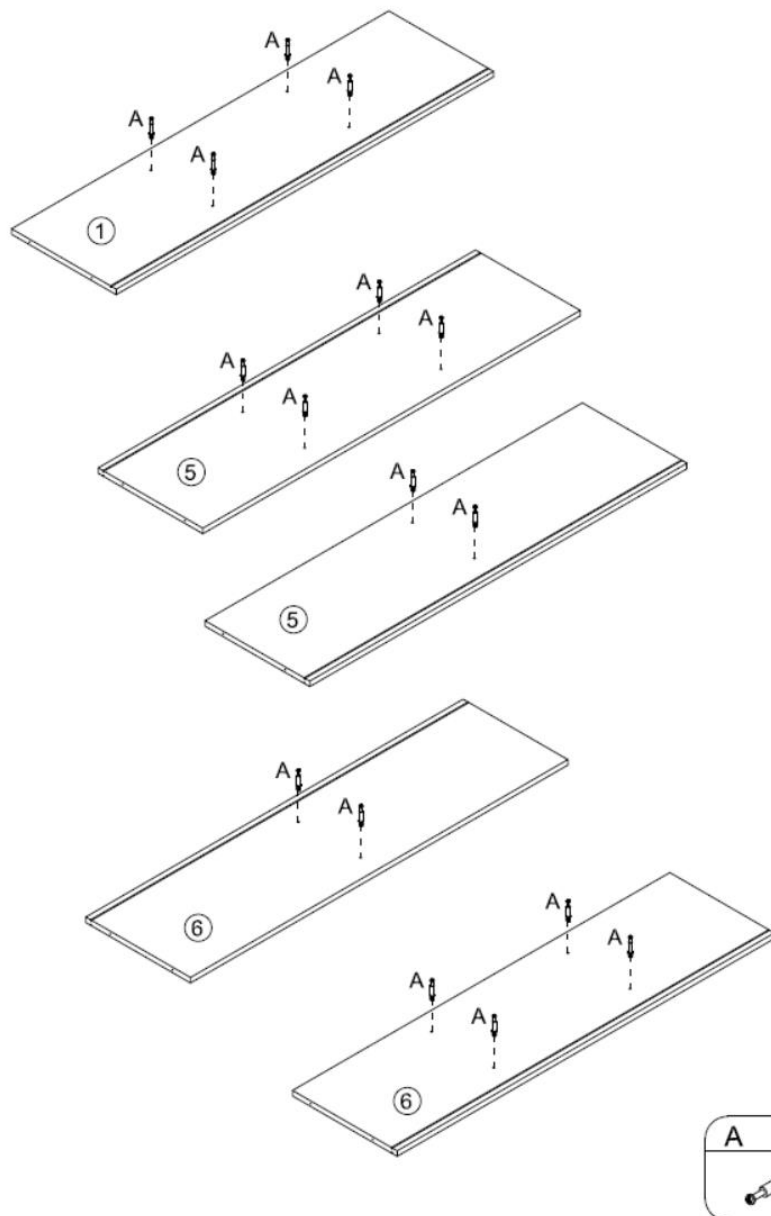


Before starting assembly, please check if you have all the components listed. If you really find something missing, don't continue. Please contact us

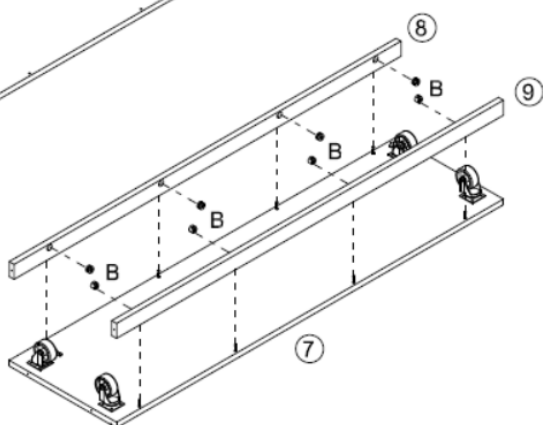
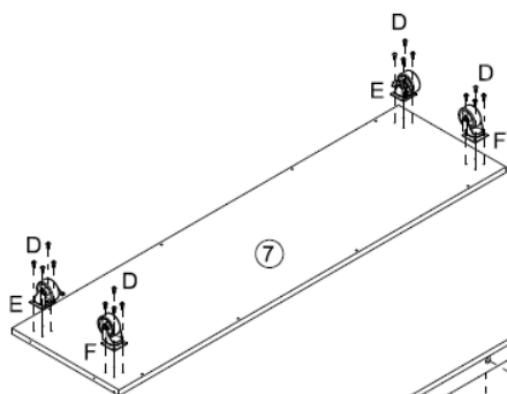
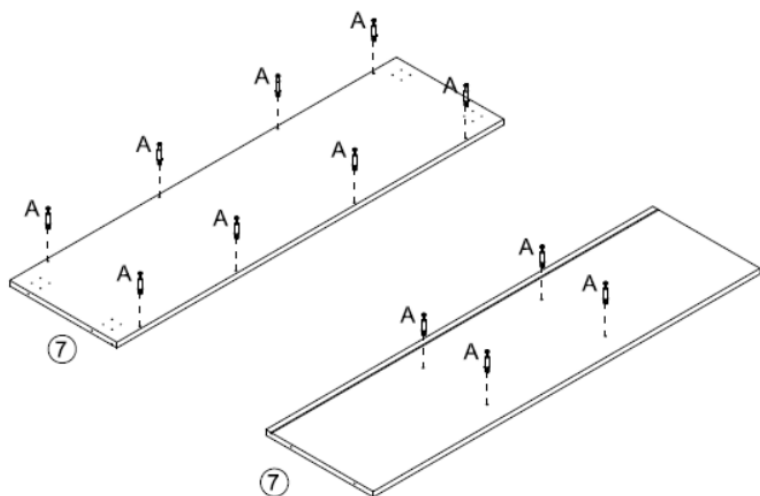
Note: the quantity of parts shown in the manual is the actual usage and the unused parts are spare parts.






INSTALLATION STEPS

Step 1

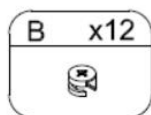
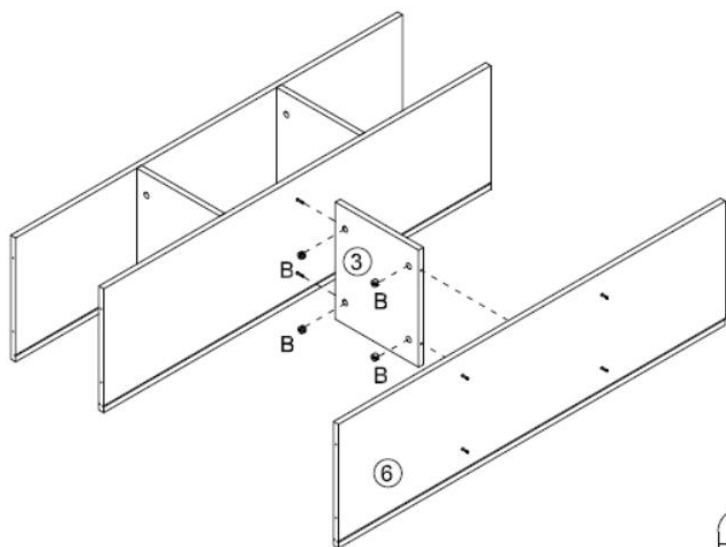
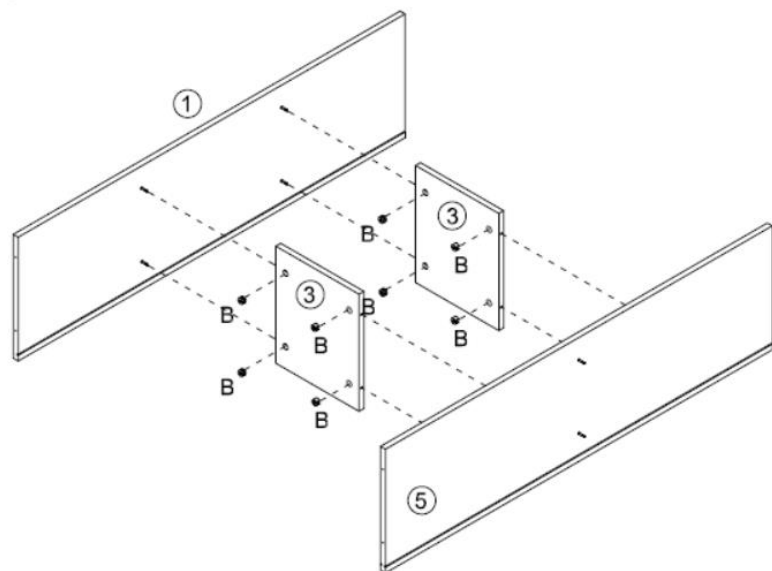


Step 2

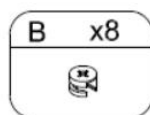
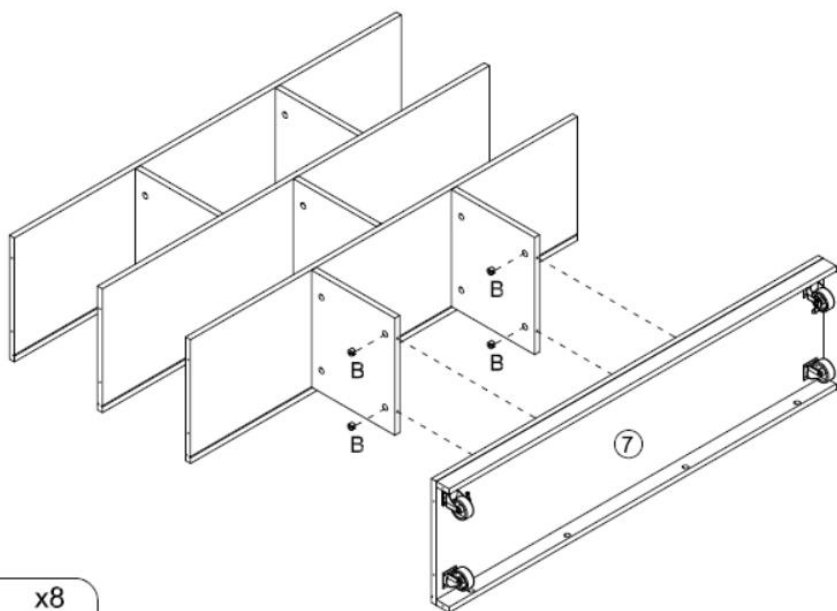
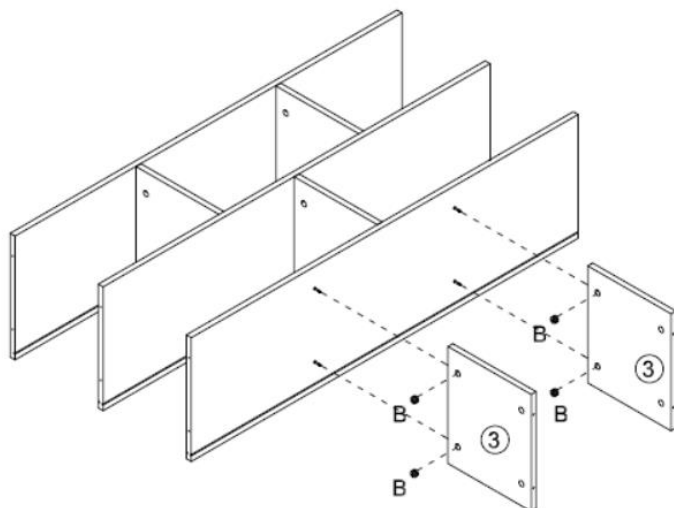


A x12	B x8	D x16	E x2	F x2
				

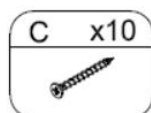
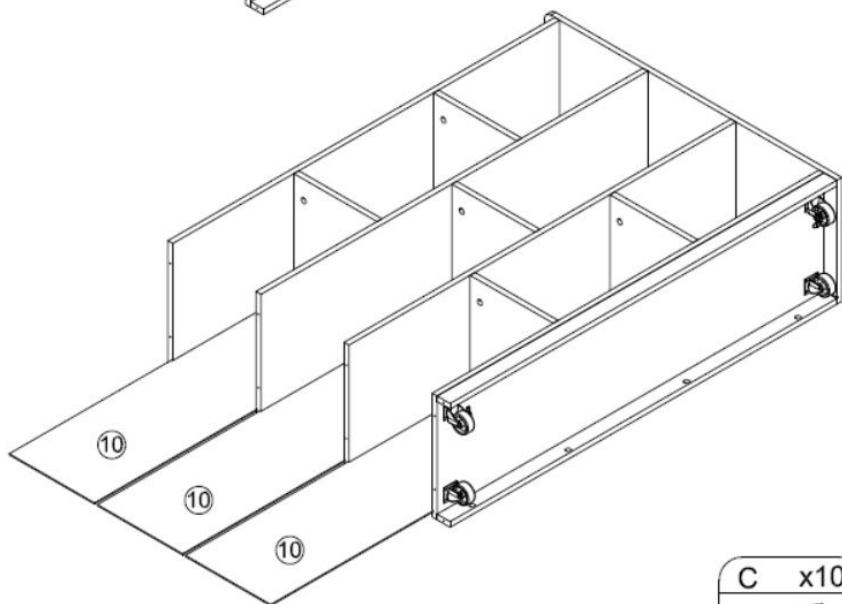
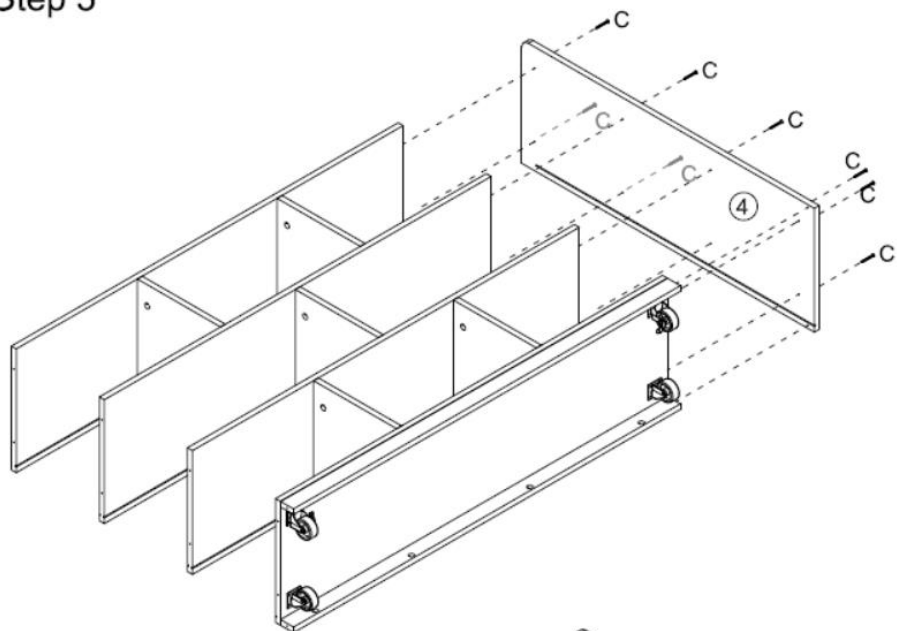
Step 3



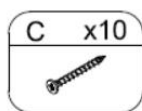
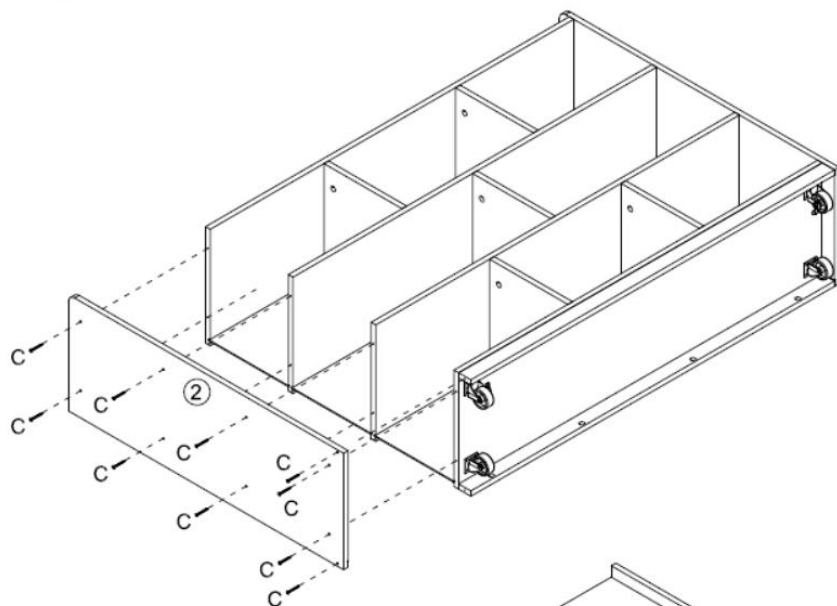
Step 4



Step 5



Step 6



In the interest of our environment please dispose of all packaging thoughtfully.

INSTRUCTIONS FOR USE

1. Please place it on a flat and spacious ground for use, do not place it on water or permeable surfaces, uneven or rough surfaces, slopes, etc.
2. Before use, please check whether all components are secure, whether the product is shaking, and make adjustments.
3. During use, please regularly or irregularly check whether all components are loose. If any, please tighten them in

FAULT ANALYSIS AND TROUBLESHOOTING

Fault phenomenon	Cause analysis	Exclusion method
Folding armchair shaking instability	<ol style="list-style-type: none">1. The nuts were not tightened during installation, and the components did not fit properly.2. The ground is uneven	<ol style="list-style-type: none">1. Tighten the nuts and adjust the position of the components to ensure that they are securely installed.2. Use in a flat indoor environment.

Warning

1. Only adults are allowed to install and children are not allowed to approach.
2. Before use, please check whether the product is damaged.
3. If there is any damage, please do not use it. Please assemble and use it correctly according to the assembly sequence.
4. Please place the installation on a flat and spacious ground.
5. Please keep the packaging bag away in a timely manner to avoid indoor breathing caused by children playing with it.
6. Before use, please check whether all parts are installed in place and connected tightly.
7. Note: Use only under direct adult supervision. When cleaning, please use a soft cloth to wipe and keep this product away from fire.

VEVOR[®]

TOUGH TOOLS, HALF PRICE

Technical Support and E-Warranty Certificate

www.vevor.com/support

VEVOR[®]

TOUGH TOOLS, HALF PRICE

Techniczny Certyfikat wsparcia i e-gwarancji www.vevor.com/support

SCHOWKI DLA DZIECI

MODEL: IVY-VVR-003

We continue to be committed to provide you tools with competitive price.

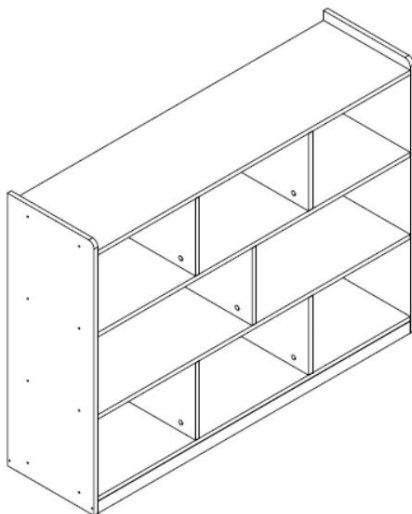
"Save Half", "Half Price" or any other similar expressions used by us only represents an estimate of savings you might benefit from buying certain tools with us compared to the major top brands and does not necessarily mean to cover all categories of tools offered by us. You are kindly reminded to verify carefully when you are placing an order with us if you are actually saving half in comparison with the top major brands.

VEVOR[®]

TOUGH TOOLS, HALF PRICE

KIDS STORAGE COMPARTMENTS

MODEL: IVY-VVR-003



NEED HELP? CONTACT US!

Have product questions? Need technical support? Please feel free to contact us:

Technical Support and E-Warranty Certificate
www.vevor.com/support

This is the original instruction, please read all manual instructions carefully before operating. VEVOR reserves a clear interpretation of our user manual. The appearance of the product shall be subject to the product you received. Please forgive us that we won't inform you again if there are any technology or software updates on our product.



Ostrzeżenie — aby zmniejszyć ryzyko obrażeń, użytkownik musi uważnie przeczytać instrukcję obsługi.

SAFETY WARNINGS AND PRECAUTIONS

Dziękujemy za korzystanie z tego produktu . Aby mieć pewność, że będziesz mógł prawidłowo obsługiwać maszynę, przeczytaj uważnie niniejszą instrukcję przed rozpoczęciem użytkowania i zachowaj ją odpowiednio do wykorzystania w przyszłości . Aby zapewnić bezpieczne użytkowanie, pamiętaj o zapoznaniu się ze środkami ostrożności i zasadami bezpieczeństwa **zawartymi na tej stronie** . Niniejsza instrukcja zawiera ostrzeżenia i środki ostrożności dotyczące bezpieczeństwa, obsługi, konserwacji i czyszczenia . Ostrzeżenia i instrukcje omówione w tej instrukcji nie obejmują wszystkich możliwych warunków i sytuacji, które mogą wystąpić . Ostrożność i zdrowy rozsądek nie są podstawą tego produktu, ponieważ wierzymy, że jego zastosowanie będzie zgodne z tymi kodami .

Przed użyciem urządzenia przeczytaj WSZYSTKIE instrukcje .

1. Montaż musi przebiegać zgodnie z poniższymi instrukcjami. Nieprawidłowy montaż może stanowić zagrożenie.
2. Podczas montażu należy nosić okulary ochronne i wytrzymałe rękawice robocze.
3. Nie montuj się będąc zmęczonym, pod wpływem alkoholu, narkotyków lub leków.
4. Waga i inne właściwości produktu dotyczą wyłącznie prawidłowo i całkowicie zmontowanych produktów.
5. Utrzymuj miejsce zbiórki w czystości i dobrze oświetlone.
6. Podczas montażu trzymaj osoby postronne z dala od obszaru.
7. Ten produkt nie jest zabawką.
8. Używaj wyłącznie zgodnie z przeznaczeniem. Nie siadaj ani nie stawaj na produkcie.
9. Sprawdź przed każdym użyciem. Nie używaj go, jeśli części są luźne lub uszkodzone.

10. Tylko do użytku w pomieszczeniach zamkniętych.
11. Nie przekraczaj podanego udźwigu. Przed przyłożeniem obciążenia mocno dokręć wszystkie pokręta. Uważaj na ładowanie dynamiczne! Nagły ruch ładunku może na krótko spowodować nadmierne obciążenie, powodując awarię produktu.
12. Nie używaj tego urządzenia do celów innych niż wskazane .
13. Nie używaj go na zewnątrz ani do celów komercyjnych . DO UŻYTKU WEWNĄTRZ.
14. NIE CZYŚCIĆ GO ŻADNYMI MATERIAŁAMI ŚCIERNYMI .
15. Nigdy nie pozostawiaj go bez nadzoru podczas użytkowania .
17. Uważaj na obrażenia dłoni spowodowane przytrzaśnięciem szuflady!
18. Nie umieszczaj produktu na lub w pobliżu gorącego powietrza, palników elektrycznych lub grzejników .
19. **Nie umieszczaj go w wilgotnym środowisku.**
20. Produkt należy umieścić na płaskiej powierzchni.

⚠ OSTRZEŻENIE: ABY ZAPOBIEC POWAŻNYM OBRAŻENIOM LUB ŚMIERCI W PRZYPADKU WYWROTU:

2 1 . Uwaga: Aby bezpiecznie przymocować produkt do ściany, należy zainstalować urządzenie zapobiegające przewróceniu (należy zapewnić niezawodność samej ściany).

2 2 . To urządzenie nie jest przeznaczone do użytku przez osoby młode lub niedołążne, chyba że będzie nadzorowane przez osobę odpowiedzialną, która zapewni im bezpieczne korzystanie z urządzenia. Małe dzieci należy nadzorować, aby mieć pewność, że nie bawią się produktem .

PRODUCT PARAMETERS

Model	IVY-VVR-003
Numer siatki magazynowania	8 czerwca 6°: 385*255*315 mm 2 części: 585*255*315 mm

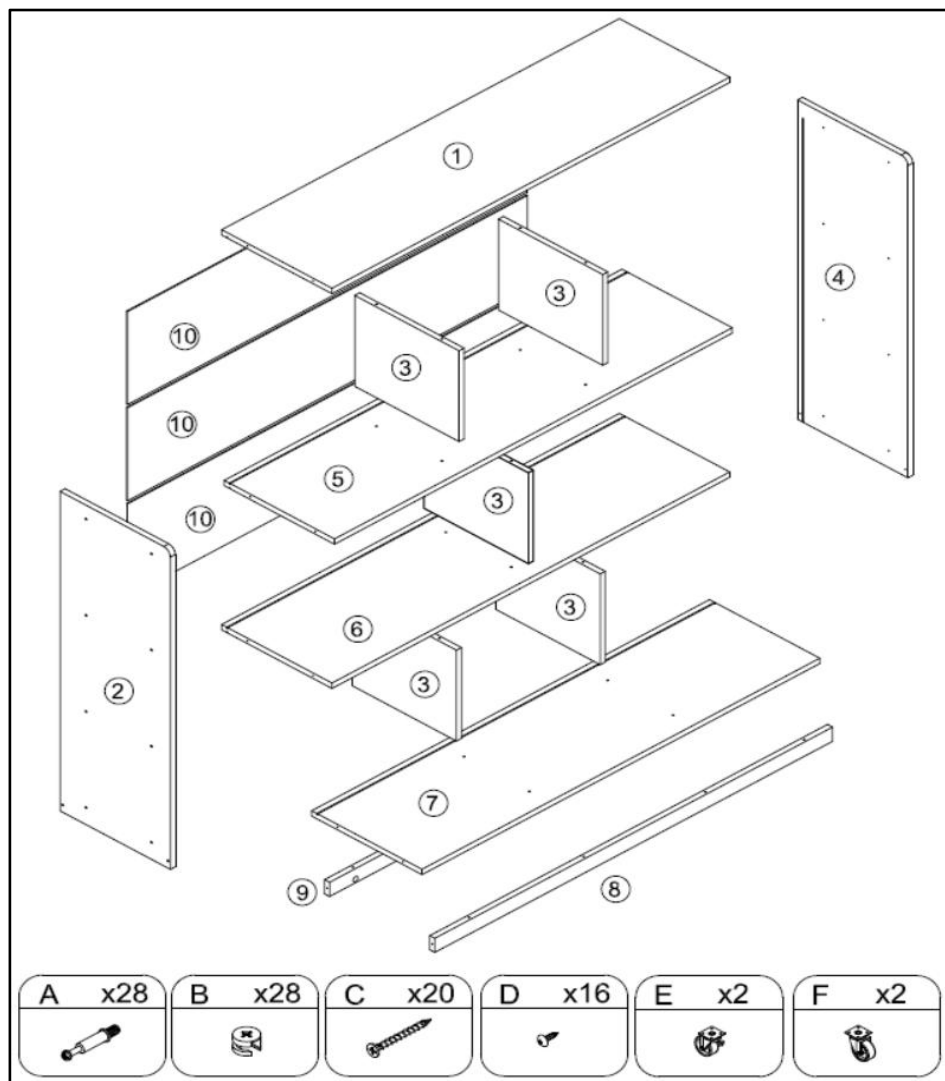
produktu (dł. * szer. * wys.)	1220x330x910mm (48*13*36 cali)
opakowania (dł. * szer. * wys.)	1315*395*190mm
Masa netto (kg)	35,8
Masa brutto (kg)	38,6

ASSEMBLY ATTENTION

1. Prosimy o ostrożne wyrzucanie wszystkich plastikowych toreb i przechowywanie ich z dala od dzieci i zwierząt domowych .
2. Sprawdź wszystkie dostarczone komponenty zgodnie z listą zawartą w tej instrukcji. Upewnij się, że masz wszystkie wymienione części.
3. Chociaż przy wytwarzaniu tego produktu należy zachować szczególną ostrożność, należy zachować ostrożność podczas procesu montażu, aby uniknąć zarysowania ostrymi krawędziami.
4. Podczas montażu i użytkowania nosić okulary i rękawice ochronne.
5. Produkt należy umieścić na płaskiej powierzchni.
6. Do montażu produktu potrzebne są dwie osoby.
7. Produkt wymaga użycia śrubokręta krzyżakowego (**wymagany śrubokręt krzyżowy s** do samodzielnego zakupu).
8. W przypadku stwierdzenia nierównych luk w produkcie można je zdemontować i wyregulować.

Uwaga: Aby bezpiecznie przymocować produkt do ściany, należy zainstalować urządzenie zapobiegające przewróceniu (należy zapewnić niezawodność samej ściany).

PACKAGE CONTENTS

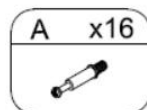
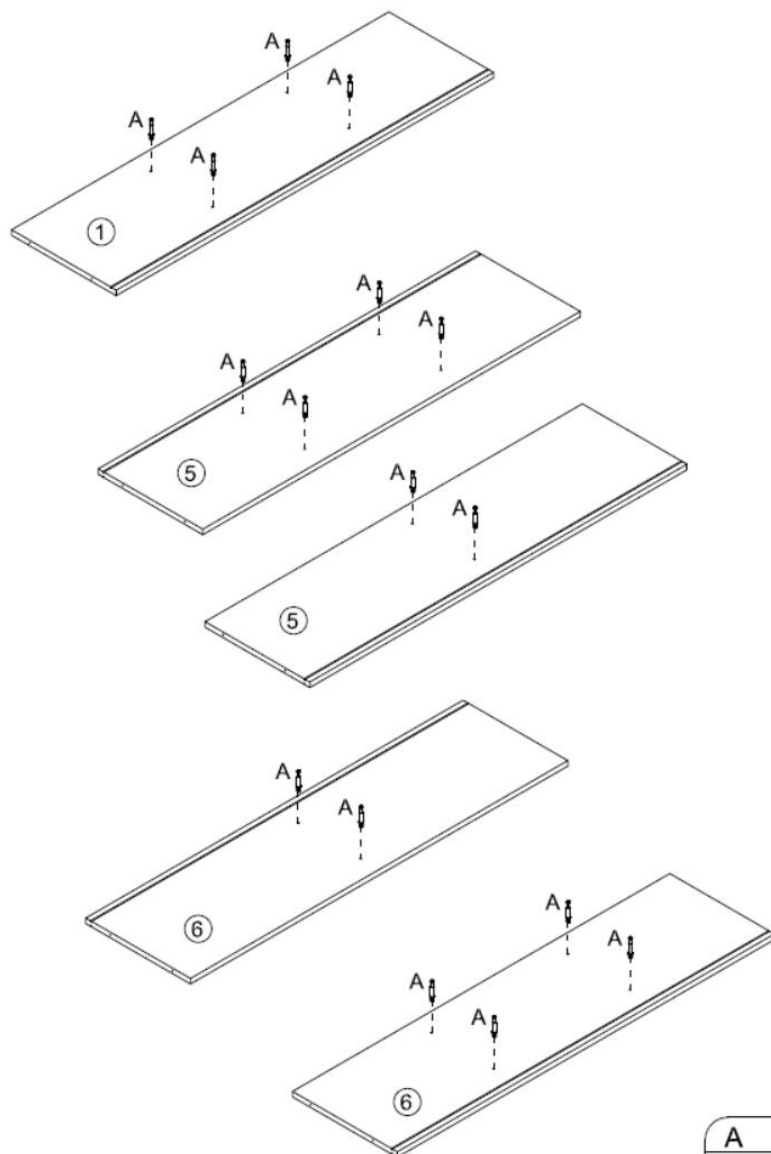


Przed rozpoczęciem montażu sprawdź, czy masz wymienione wszystkie elementy. Jeśli naprawdę czegoś brakuje, nie kontynuuj. Proszę skontaktuj się z nami

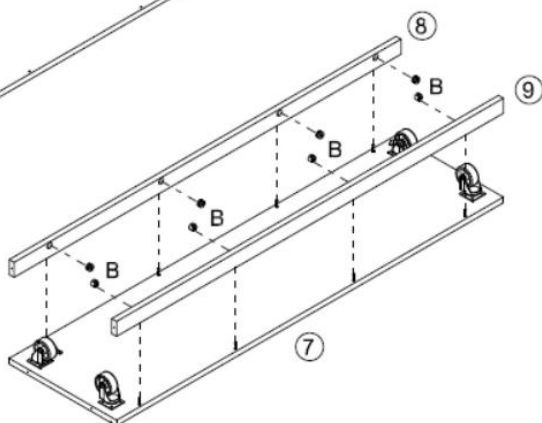
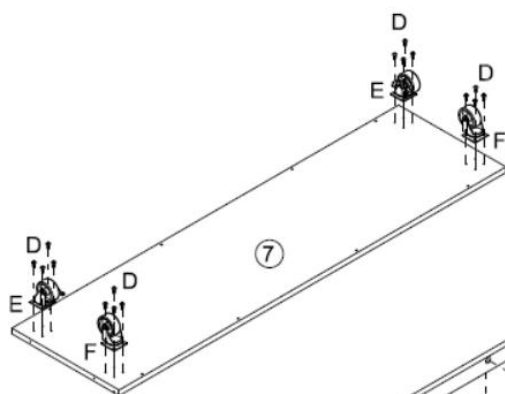
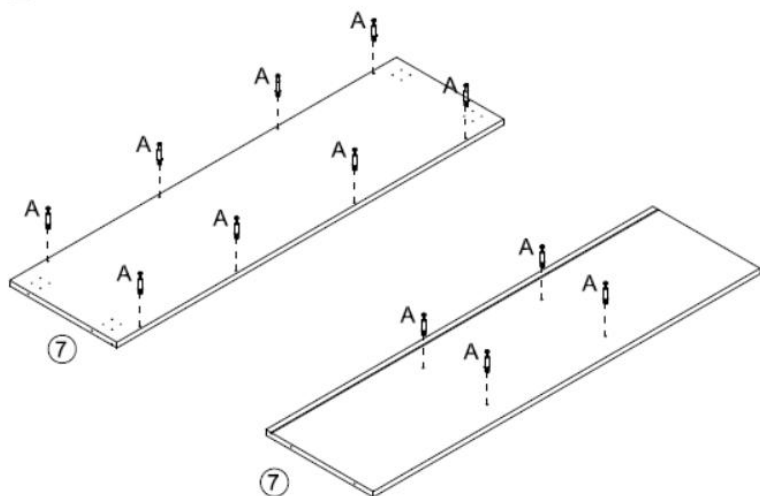
Note: the quantity of parts shown in the manual is the actual usage and the unused parts are spare parts.






INSTALLATION STEPS

Step 1

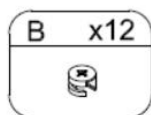
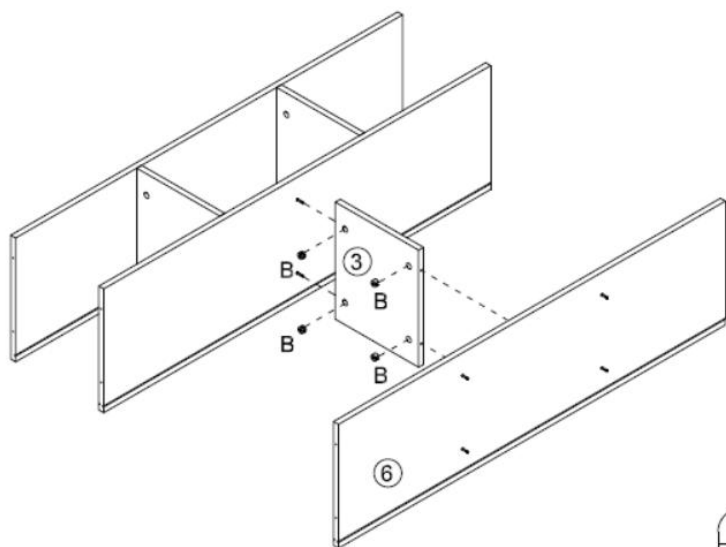
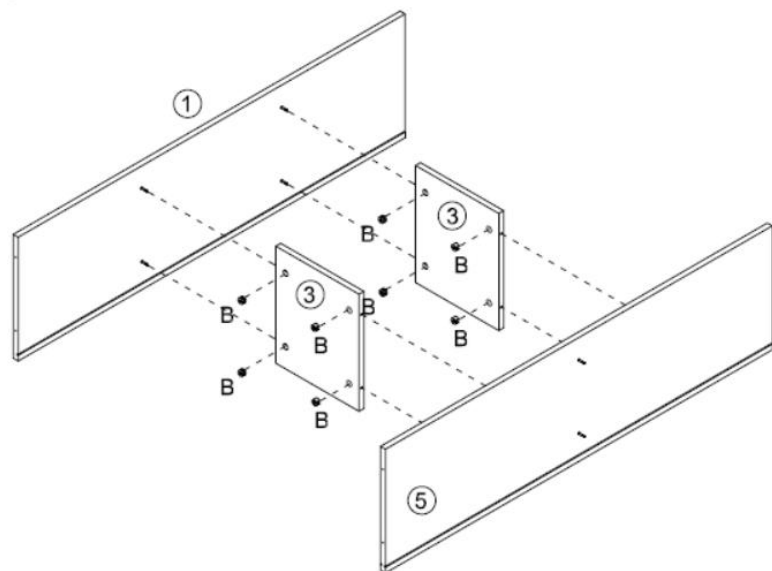


Step 2

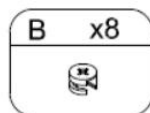
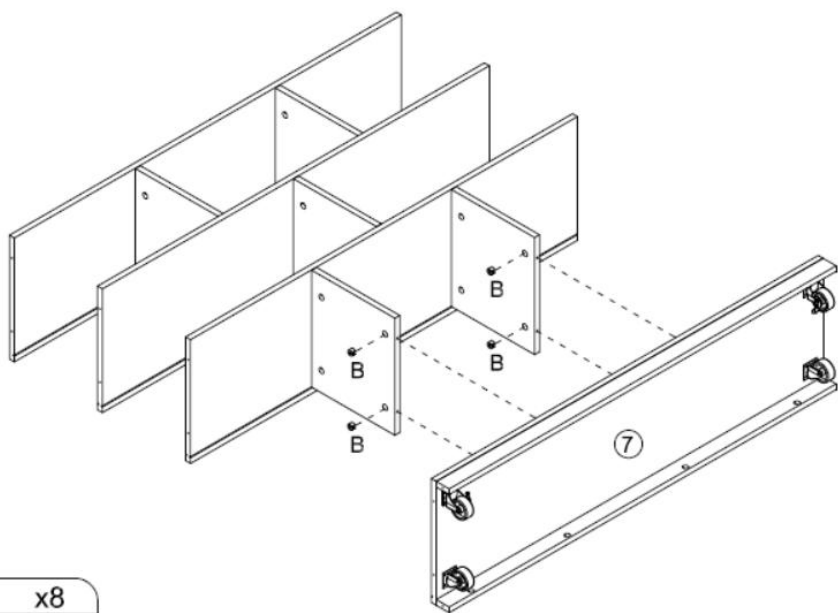
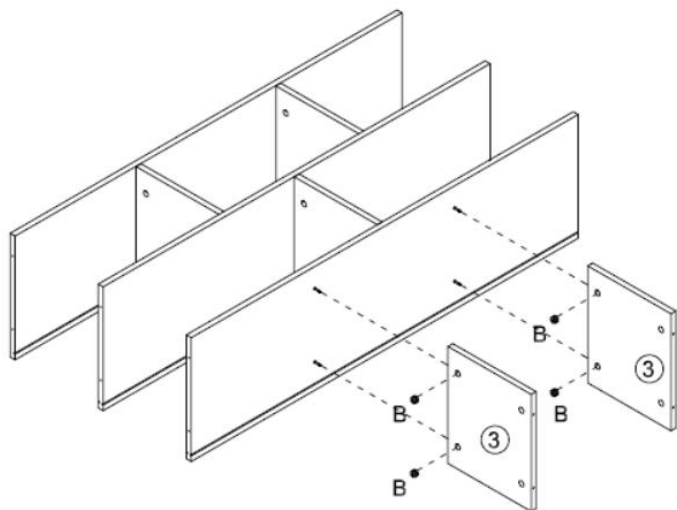


A x12	B x8	D x16	E x2	F x2
				

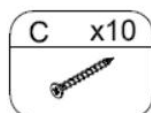
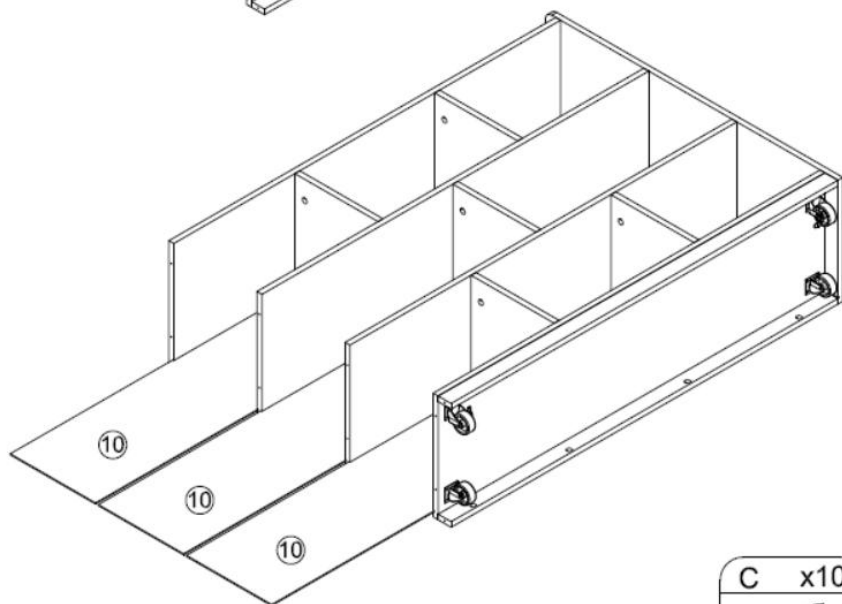
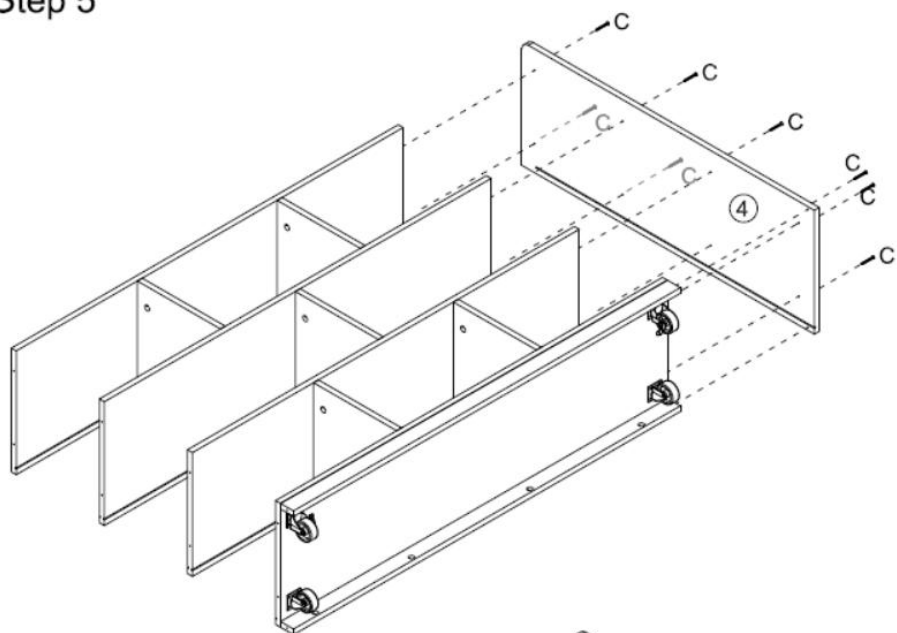
Step 3



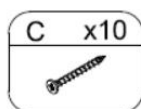
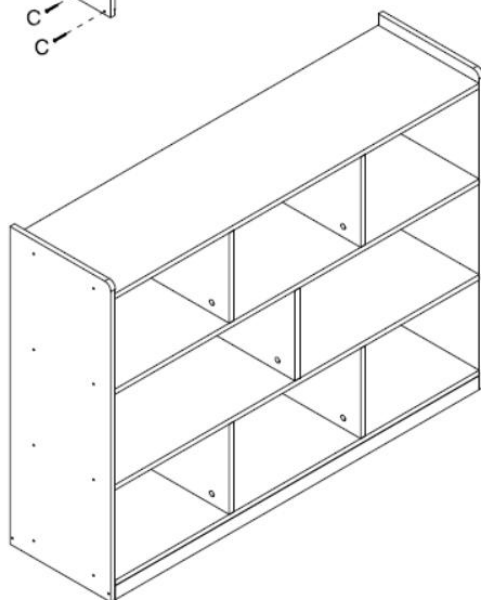
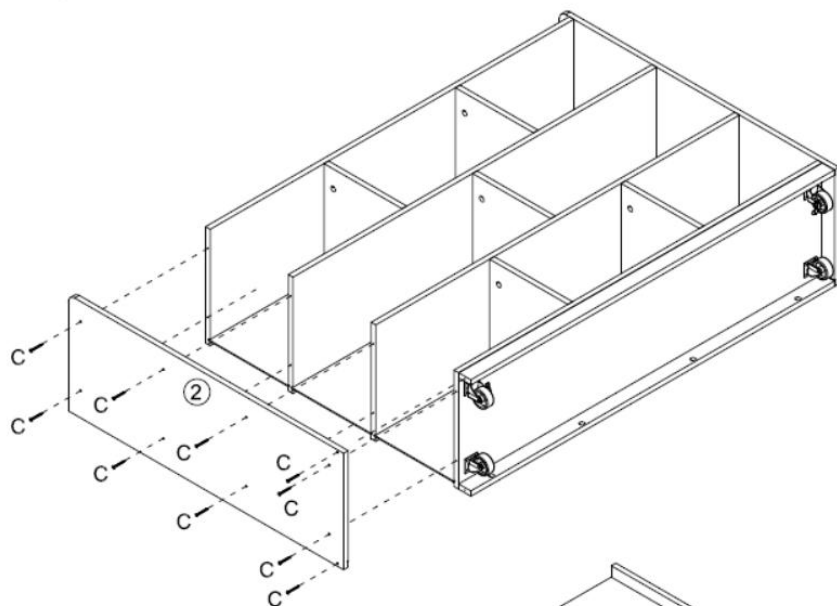
Step 4



Step 5



Step 6



W trosce o środowisko prosimy o rozsądną użycję wszystkich opakowań.

INSTRUCTIONS FOR USE

1. Proszę umieścić go na płaskim i przestronnym podłożu, nie umieszczać go na wodzie lub powierzchniach przepuszczalnych, nierównych lub szorstkich, zboczach itp.
2. Przed użyciem sprawdź, czy wszystkie elementy są dobrze zamocowane, czy produkt się trzęsie i dokonaj regulacji.
3. Podczas użytkowania należy regularnie lub nieregularnie sprawdzać, czy wszystkie elementy nie są poluzowane. Jeśli tak, proszę je dokręcić

FAULT ANALYSIS AND TROUBLESHOOTING

Zjawisko usterki	Analiza przyczyn	Metoda wykluczenia
Składany fotel trzęsie się, niestabilność	<ol style="list-style-type: none">1. Nakrętki nie zostały dokręcone podczas montażu, a elementy nie zostały prawidłowo dopasowane.2. Podłoże jest nierówne	<ol style="list-style-type: none">1. Dokręć nakrętki i wyreguluj położenie komponentów, aby upewnić się, że są bezpiecznie zamontowane.2. Używaj w płaskich pomieszczeniach.

Ostrzeżenie

1. Instalować mogą wyłącznie osoby dorosłe, a dzieciom nie wolno zbliżać się do urządzenia.
2. Przed użyciem proszę sprawdzić czy produkt nie jest uszkodzony.
3. Jeśli wystąpią jakiegokolwiek uszkodzenia, nie używaj go. Prosimy o prawidłowy montaż i użytkowanie zgodnie z kolejnością montażu.
4. Proszę umieścić instalację na płaskim i przestronnym podłożu.
5. Proszę przechowywać torbę do pakowania w odpowiednim czasie, aby uniknąć przebywania w pomieszczeniach zamkniętych oddychanie spowodowane przez bawiące się nim dzieci.
6. Przed użyciem sprawdź, czy wszystkie części są zamontowane na

swoim miejscu i
ściśle połączone.

7. Uwaga: Używaj wyłącznie pod bezpośrednim nadzorem osoby dorosłej.
Do czyszczenia należy używać miękkiej szmatki i trzymać produkt z dala od ognia.

VEVOR[®]

TOUGH TOOLS, HALF PRICE

Techniczny Certyfikat wsparcia i e-gwarancji

www.vevor.com/support

VEVOR[®]

TOUGH TOOLS, HALF PRICE

Technisch Support- und E-Garantie-Zertifikat www.vevor.com/support

AUFBEWAHRUNGSFÄCHER FÜR KINDER

MODELL: IVY-VVR-003

We continue to be committed to provide you tools with competitive price.

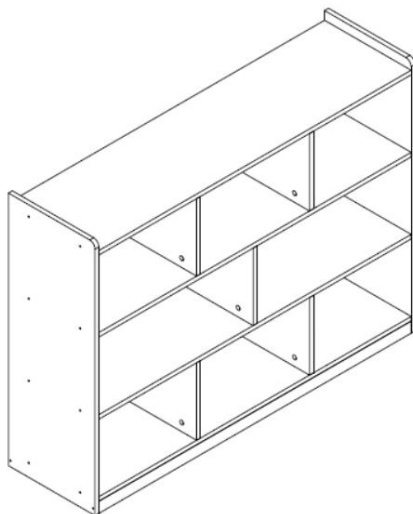
"Save Half", "Half Price" or any other similar expressions used by us only represents an estimate of savings you might benefit from buying certain tools with us compared to the major top brands and does not necessarily mean to cover all categories of tools offered by us. You are kindly reminded to verify carefully when you are placing an order with us if you are actually saving half in comparison with the top major brands.

VEVOR®

TOUGH TOOLS, HALF PRICE

KIDS STORAGE COMPARTMENTS

MODELL: IVY-VVR-003



NEED HELP? CONTACT US!

Have product questions? Need technical support? Please feel free to contact us:

Technical Support and E-Warranty Certificate
www.vevor.com/support

This is the original instruction, please read all manual instructions carefully before operating. VEVOR reserves a clear interpretation of our user manual. The appearance of the product shall be subject to the product you received. Please forgive us that we won't inform you again if there are any technology or software updates on our product.



Warnung: Um das Verletzungsrisiko zu verringern, muss der Benutzer die Bedienungsanleitung sorgfältig lesen.

SAFETY WARNINGS AND PRECAUTIONS

Vielen Dank, dass Sie dieses Produkt verwenden . Um sicherzustellen, dass Sie die Maschine ordnungsgemäß bedienen können, lesen Sie diese Anleitung vor der Inbetriebnahme sorgfältig durch und bewahren Sie sie zum späteren Nachschlagen sorgfältig auf . Bitte lesen Sie unbedingt die Vorsichtsmaßnahmen und Sicherheitsregeln **auf** dieser Seite, um eine sichere Verwendung zu gewährleisten . In diesem Handbuch werden Sicherheitswarnungen und Vorsichtsmaßnahmen sowie Bedienung, Wartung und Reinigung beschrieben . Die in diesem Handbuch aufgeführten Warnungen und Anweisungen können nicht alle möglichen Bedingungen und Situationen abdecken, die auftreten können . Vorsicht und gesunder Menschenverstand sind in diesem Produkt nicht eingebaut, da wir davon ausgehen, dass die Verwendung diesen Codes entspricht . **Bitte lesen Sie ALLE Anweisungen, bevor Sie Ihr Gerät verwenden .**

1. Beim Zusammenbau müssen diese Anweisungen befolgt werden. Eine falsche Montage kann eine Gefahr darstellen.
2. Tragen Sie bei der Montage eine Schutzbrille und strapazierfähige Arbeitshandschuhe.
3. Montieren Sie das Gerät nicht, wenn Sie müde sind oder unter dem Einfluss von Alkohol, Drogen oder Medikamenten stehen.
4. Gewichte und sonstige Produkteigenschaften gelten nur für korrekt und vollständig montierte Produkte.
5. Halten Sie den Montagebereich sauber und gut beleuchtet.
6. Halten Sie während der Montage unbeteiligte Personen aus dem Bereich fern.
7. Dieses Produkt ist kein Spielzeug.
8. Nur bestimmungsgemäß verwenden. Setzen oder stehen Sie nicht auf dem Produkt.

9. Vor jedem Gebrauch prüfen. Benutzen Sie es nicht, wenn Teile lose oder beschädigt sind.
10. Nur zur Verwendung im Innenbereich.
11. Überschreiten Sie nicht die angegebene Gewichtskapazität. Ziehen Sie alle Knöpfe fest an, bevor Sie eine Last aufbringen. Achten Sie auf dynamische Belastung! Durch die plötzliche Lastbewegung kann es kurzzeitig zu einer Überlast kommen, die zum Ausfall des Produkts führen kann.
12. Benutzen Sie dieses Gerät nicht für andere Zwecke als die angegebene Verwendung .
13. Benutzen Sie es nicht im Freien oder für gewerbliche Zwecke . NUR INNEN BENUTZEN.
14. REINIGEN SIE ES NICHT MIT SCHEUERMITTELN .
15. Lassen Sie es während des Gebrauchs niemals unbeaufsichtigt .
17. Achten Sie auf Handverletzungen durch Einklemmen der Schublade!
18. Stellen Sie das Produkt nicht auf oder in die Nähe von Heißluft-, Elektrobrennern oder Heizgeräten .
19. Stellen Sie **es nicht in eine feuchte Umgebung**.
20. Das Produkt sollte auf einer ebenen Fläche platziert werden.

⚠️ WARNUNG: UM SCHWERE VERLETZUNGEN UND TOD DURCH UMKIPPEN ZU VERMEIDEN:

2 1 . Aufmerksamkeit: Um das Produkt sicher an der Wand zu befestigen, muss eine Kippschutzvorrichtung installiert werden (Stellen Sie die Zuverlässigkeit der Wand selbst sicher).

2 2 . Dieses Gerät ist nicht für die Verwendung durch junge oder gebrechliche Personen bestimmt, es sei denn, sie werden von einer verantwortlichen Person beaufsichtigt, um sicherzustellen, dass sie das Gerät sicher verwenden können. Kleine Kinder sollten beaufsichtigt werden, um sicherzustellen, dass sie nicht mit dem Produkt spielen .

PRODUCT PARAMETERS

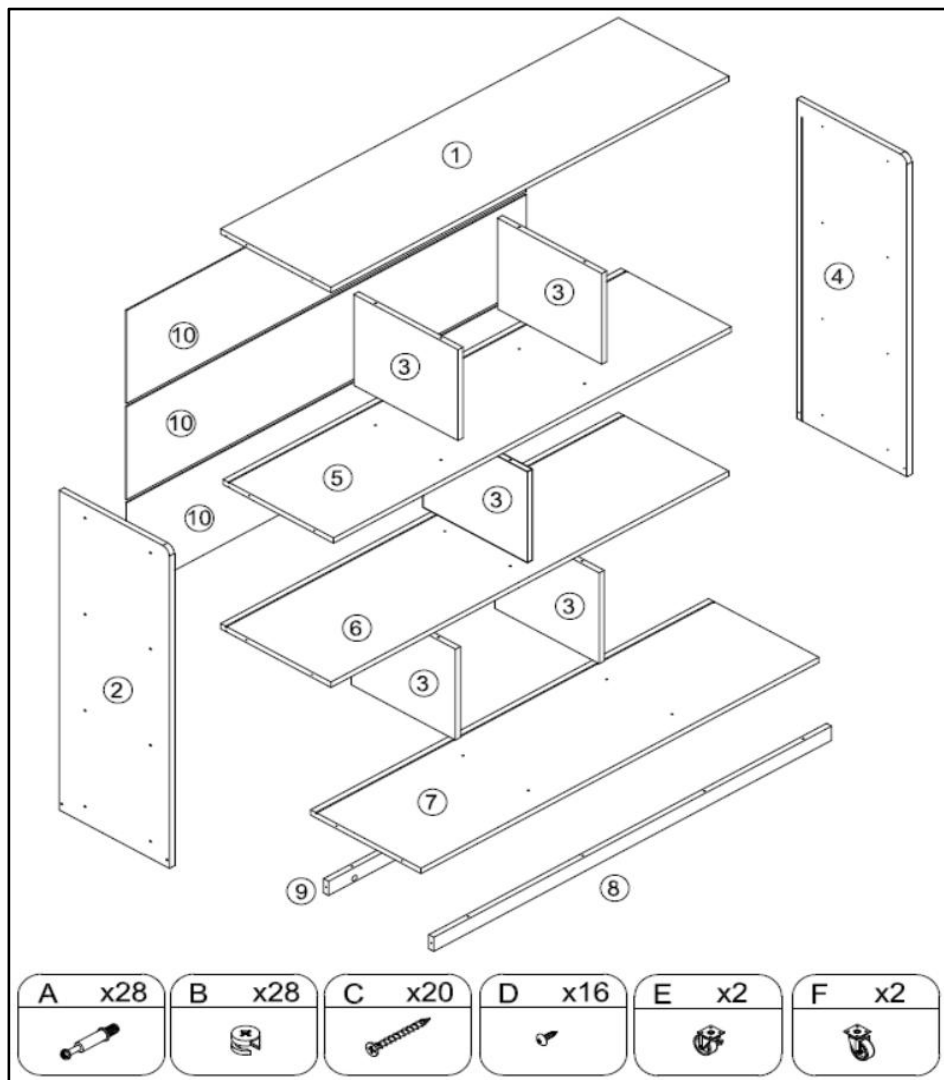
Modell	IVY-VVR-003
Speichergitternummer	8. August Abmessungen: 385 x 255 x 315 mm 2. Größe: 585 x 255 x 315 mm
Produktabmessungen (L * B * H)	1220 x 330 x 910 mm (48 x 13 x 36 Zoll)
Verpackungsgröße (L * B * H)	1315*395*190mm
Nettogewicht / kg)	35.8
Bruttogewicht (kg)	38.6

ASSEMBLY ATTENTION

1. Bitte entsorgen Sie alle Plastiktüten sorgfältig und halten Sie sie von Kindern und Haustieren fern .
2. Überprüfen Sie alle mitgelieferten Komponenten gemäß der Liste in diesem Handbuch. Stellen Sie sicher, dass Sie über alle aufgeführten Teile verfügen.
3. Auch wenn Sie bei der Herstellung dieses Produkts besondere Vorsicht walten lassen, müssen Sie beim Zusammenbau vorsichtig sein, um Kratzer durch scharfe Kanten zu vermeiden.
4. Tragen Sie während der Montage und Verwendung eine Augenschutzbrille und Schutzhandschuhe.
5. Das Produkt sollte auf einer ebenen Fläche platziert werden.
6. Für die Montage des Produkts sind zwei Personen erforderlich.
7. Das Produkt erfordert die Verwendung eines Kreuzschlitzschraubendrehers (Kreuzschraubendreher **benötigt s** selbst zu kaufen).
8. Wenn ungleichmäßige Produktlücken festgestellt werden, können diese demontiert und angepasst werden.

Aufmerksamkeit: Um das Produkt sicher an der Wand zu befestigen, muss eine Kippschutzvorrichtung installiert werden (Stellen Sie die Zuverlässigkeit der Wand selbst sicher).

PACKAGE CONTENTS

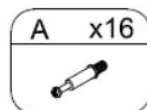
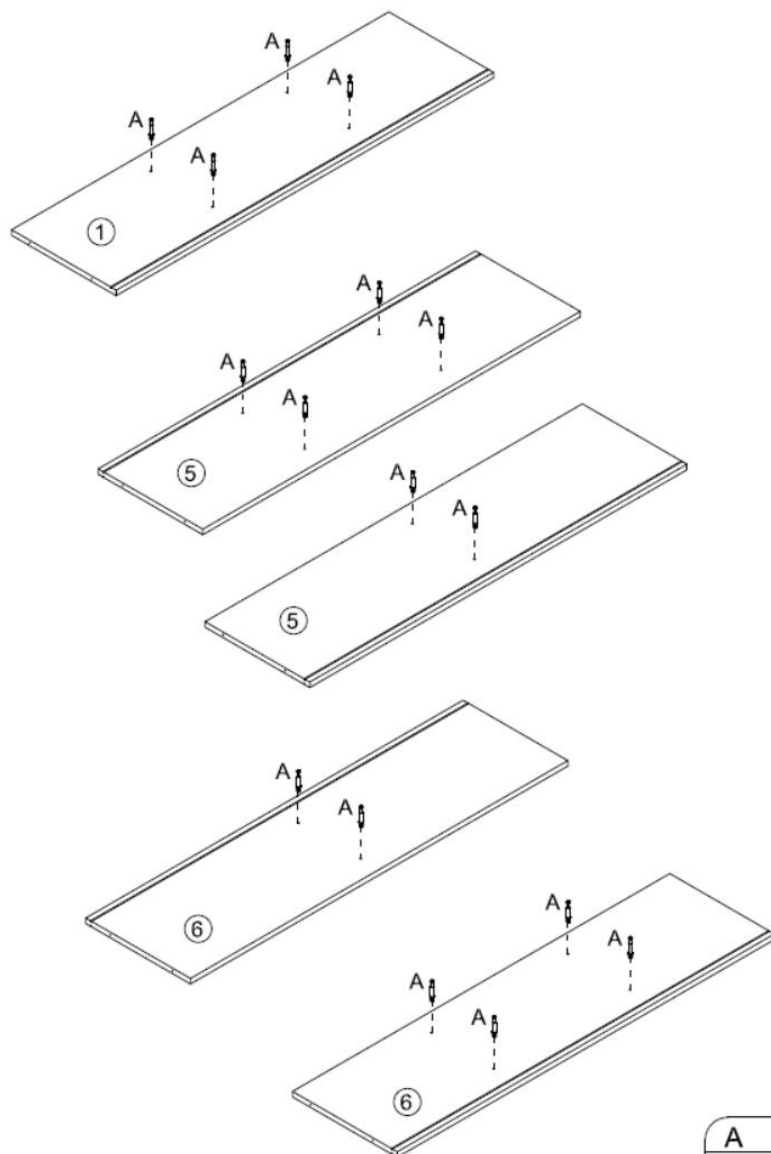


Bevor Sie mit der Montage beginnen, prüfen Sie bitte, ob alle aufgeführten Komponenten vorhanden sind. Wenn Sie wirklich feststellen, dass etwas fehlt, fahren Sie nicht fort. Bitte kontaktieren Sie uns

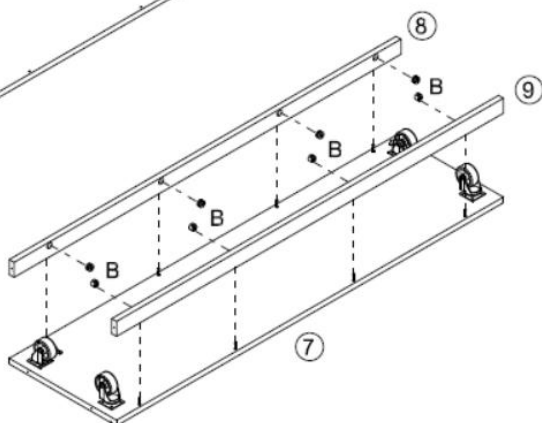
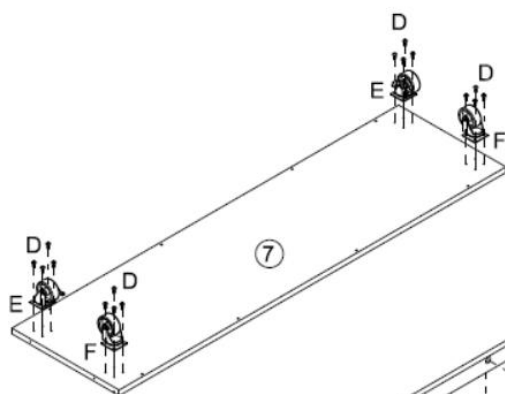
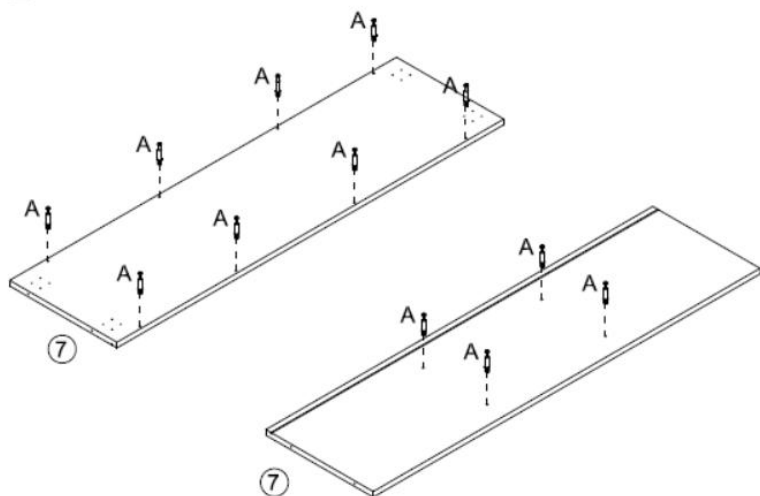
Note: the quantity of parts shown in the manual is the actual usage and the unused parts are spare parts.






INSTALLATION STEPS

Step 1

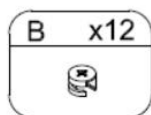
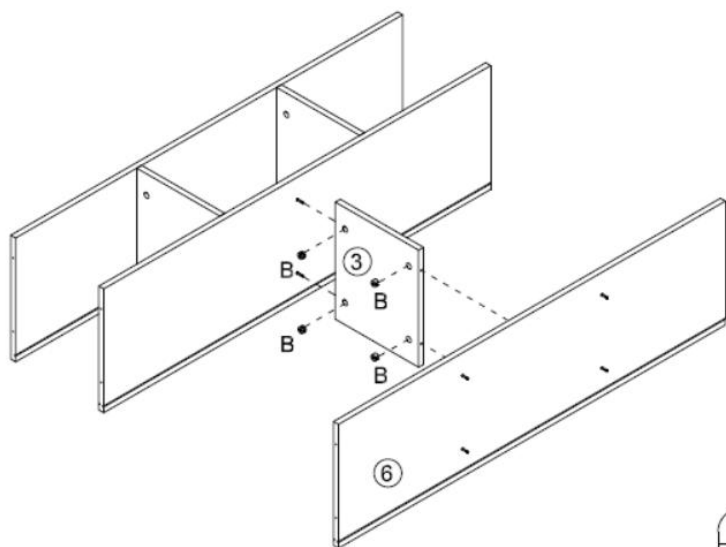
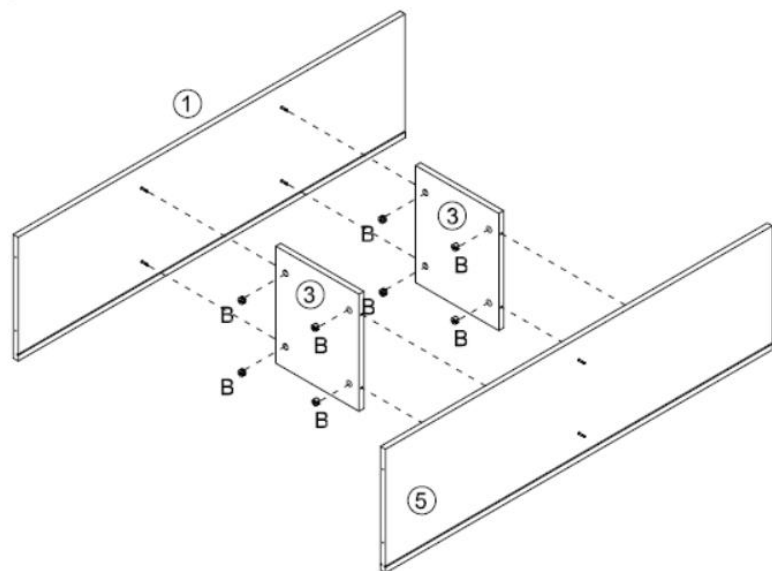


Step 2

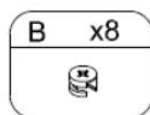
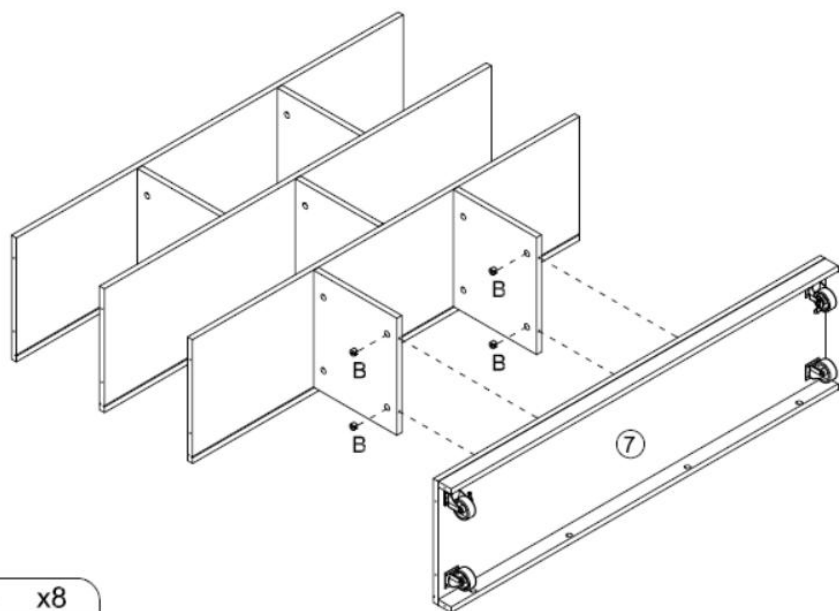
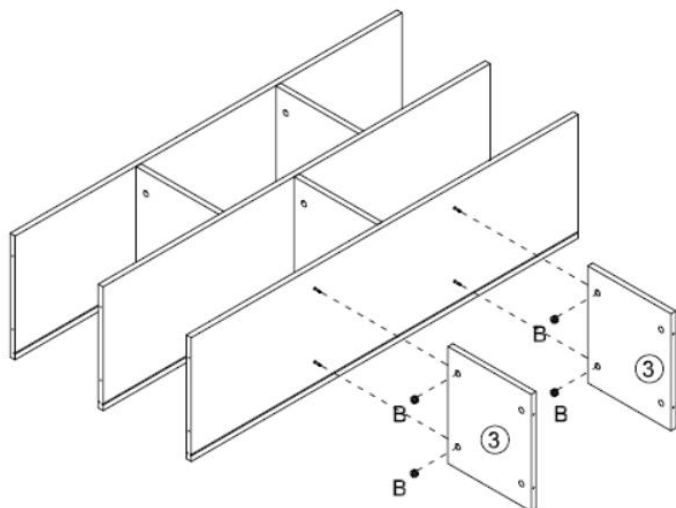


A x12	B x8	D x16	E x2	F x2
				

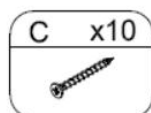
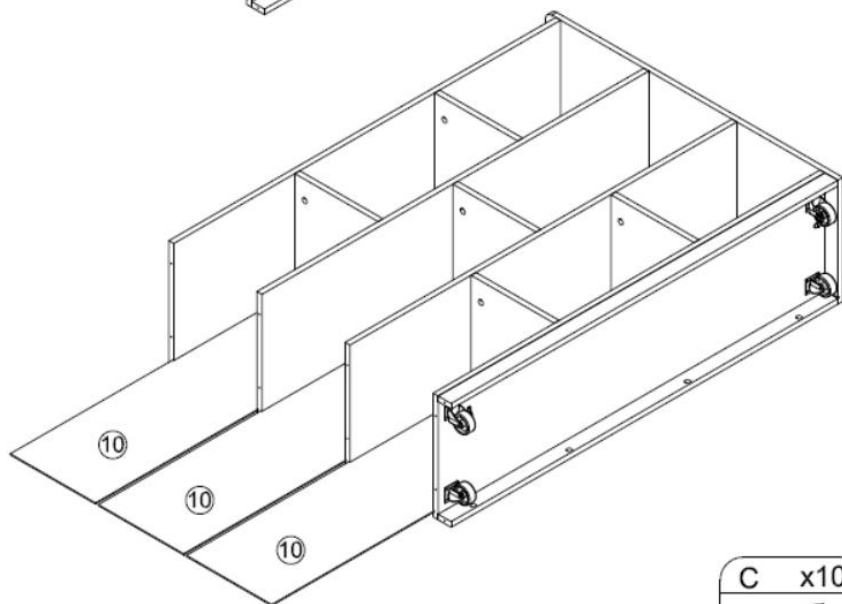
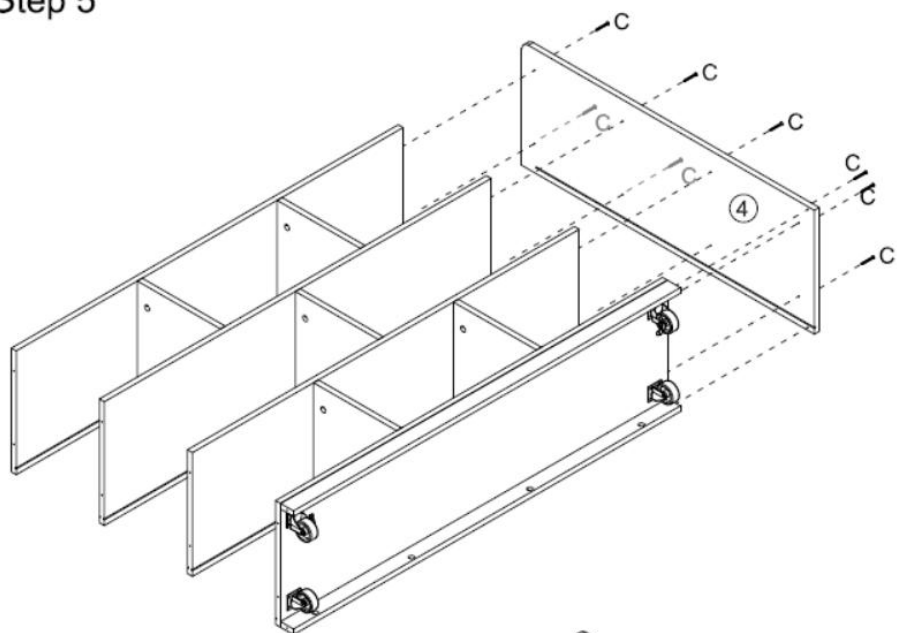
Step 3



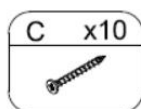
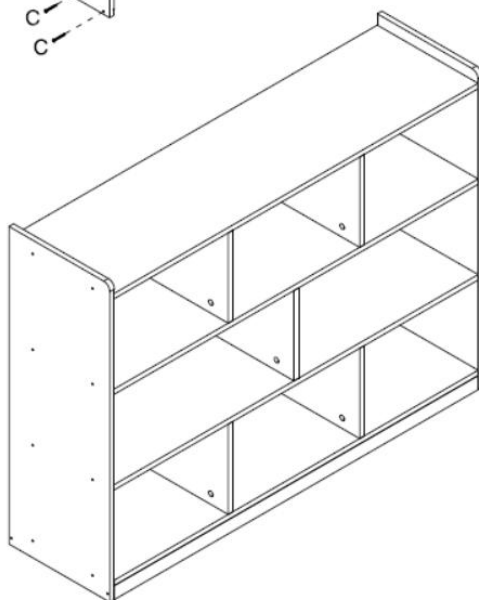
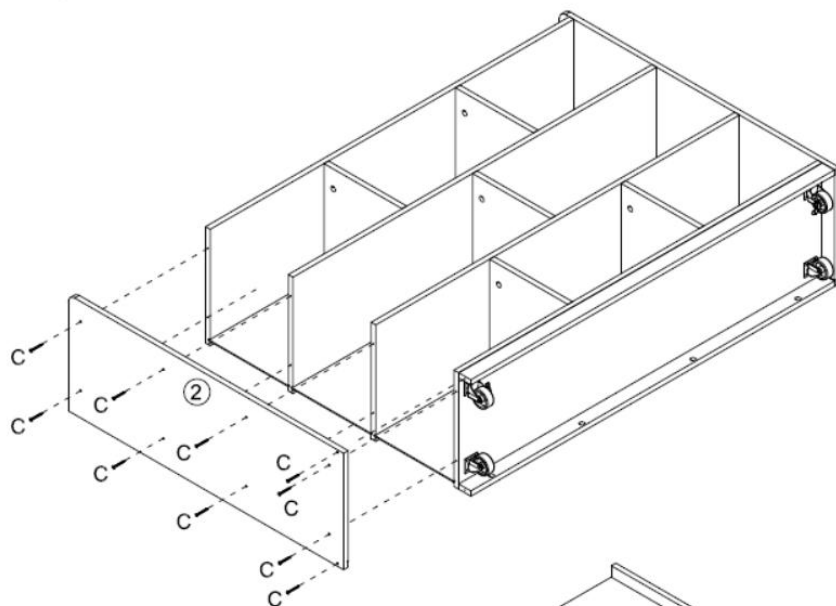
Step 4



Step 5



Step 6



Bitte entsorgen Sie im Interesse unserer Umwelt alle Verpackungen sorgfältig.

INSTRUCTIONS FOR USE

1. Bitte stellen Sie es zur Verwendung auf einen ebenen und geräumigen Untergrund. Stellen Sie es nicht auf wasser- oder durchlässigen Oberflächen, unebenen oder rauen Oberflächen, Hängen usw. auf.
2. Bitte prüfen Sie vor dem Gebrauch, ob alle Komponenten fest sitzen, ob das Produkt wackelt, und nehmen Sie Anpassungen vor.
3. Bitte überprüfen Sie während des Gebrauchs regelmäßig oder unregelmäßig, ob alle Komponenten locker sind. Falls vorhanden, ziehen Sie diese bitte fest

FAULT ANALYSIS AND TROUBLESHOOTING

Fehlerphänomen	Ursachenanalyse	Ausschlussmethode
Klappsessel zittert, Instabilität	<ol style="list-style-type: none">1. Die Muttern wurden beim Einbau nicht festgezogen und die Komponenten passten nicht richtig.2. Der Boden ist uneben	<ol style="list-style-type: none">1. Ziehen Sie die Muttern fest und passen Sie die Position der Komponenten an, um sicherzustellen, dass sie sicher installiert sind.2. Verwendung in einer flachen Innenumgebung.

Warnung

1. Die Installation ist nur Erwachsenen gestattet und Kinder dürfen sich nicht nähern.
2. Bitte prüfen Sie vor dem Gebrauch, ob das Produkt beschädigt ist.
3. Wenn es Schäden gibt, verwenden Sie es bitte nicht. Bitte montieren und verwenden Sie es entsprechend der Montagereihenfolge korrekt.
4. Bitte platzieren Sie die Installation auf einem ebenen und großzügigen Untergrund.
5. Bitte bewahren Sie den Verpackungsbeutel rechtzeitig auf, um Innenräume zu vermeiden

Atmung durch Kinder, die damit spielen.

6. Bitte prüfen Sie vor dem Gebrauch, ob alle Teile an Ort und Stelle installiert sind

fest verbunden.

7. Hinweis: Nur unter unmittelbarer Aufsicht eines Erwachsenen verwenden. Wischen Sie das Produkt zum Reinigen bitte mit einem weichen Tuch ab und halten Sie es von Feuer fern.

VEVOR[®]

TOUGH TOOLS, HALF PRICE

Technisch Support- und E-Garantiezertifikat

www.vevor.com/support

VEVOR[®]

TOUGH TOOLS, HALF PRICE

Technique Assistance et certificat de garantie électronique

www.vevor.com/support

COMPARTIMENTS DE RANGEMENT POUR ENFANTS

MODÈLE: IVY-VVR-003

We continue to be committed to provide you tools with competitive price.

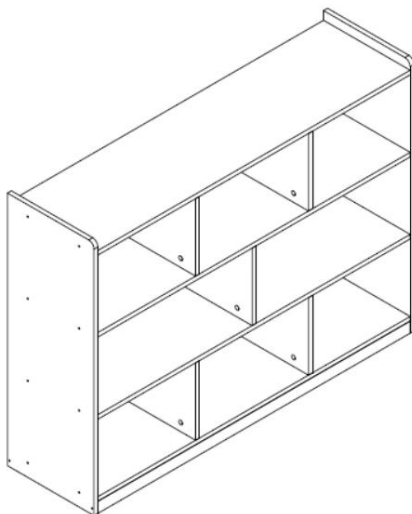
"Save Half", "Half Price" or any other similar expressions used by us only represents an estimate of savings you might benefit from buying certain tools with us compared to the major top brands and does not necessarily mean to cover all categories of tools offered by us. You are kindly reminded to verify carefully when you are placing an order with us if you are actually saving half in comparison with the top major brands.

VEVOR®

TOUGH TOOLS, HALF PRICE

KIDS STORAGE COMPARTMENTS

MODÈLE: IVY-VVR-003



NEED HELP? CONTACT US!

Have product questions? Need technical support? Please feel free to contact us:

Technical Support and E-Warranty Certificate
www.vevor.com/support

This is the original instruction, please read all manual instructions carefully before operating. VEVOR reserves a clear interpretation of our user manual. The appearance of the product shall be subject to the product you received. Please forgive us that we won't inform you again if there are any technology or software updates on our product.



Avertissement : Pour réduire le risque de blessure, l'utilisateur doit lire attentivement le manuel d'instructions.

SAFETY WARNINGS AND PRECAUTIONS

Merci d'avoir utilisé ce produit . Afin de vous assurer que vous pouvez utiliser la machine correctement, lisez attentivement ces instructions avant de l'utiliser et conservez-les correctement pour référence future . Veuillez vous assurer de lire les précautions et les règles de sécurité **sur** cette page pour garantir votre utilisation en toute sécurité . Ce manuel décrit les avertissements et les précautions de sécurité, le fonctionnement, l'entretien et le nettoyage . Les avertissements et instructions examinés dans ce manuel ne peuvent pas couvrir toutes les conditions et situations possibles qui peuvent survenir . La prudence et le bon sens ne sont pas intégrés à ce produit, car nous pensons que les utilisations seront conformes à ces codes .

Veillez lire TOUTES les instructions avant d'utiliser votre machine .

1. L'assemblage doit suivre ces instructions. Un montage incorrect peut constituer un danger.
2. Portez des lunettes de sécurité et des gants de travail robustes pendant l'assemblage.
3. Ne vous rassemblez pas lorsque vous êtes fatigué ou sous l'influence de l'alcool, de drogues ou de médicaments.
4. Le poids et les autres propriétés du produit s'appliquent uniquement aux produits correctement et complètement assemblés.
5. Gardez la zone de montage propre et bien éclairée.
6. Gardez les spectateurs hors de la zone pendant l'assemblage.
7. Ce produit n'est pas un jouet.
8. Utiliser uniquement comme prévu. Ne vous asseyez pas et ne vous tenez pas debout sur le produit.
9. Inspectez avant chaque utilisation. Ne l'utilisez pas si les pièces sont desserrées ou endommagées.
10. Pour usage intérieur uniquement.

11. Ne dépassez pas la capacité de poids indiquée. Serrez fermement tous les boutons avant d'appliquer une charge. Soyez conscient du chargement dynamique ! Le mouvement soudain de la charge peut créer brièvement une charge excessive, provoquant une défaillance du produit.

12. N'utilisez pas cet appareil à d'autres fins que celles indiquées .

13. Ne l'utilisez pas à l'extérieur ou à des fins commerciales .

UTILISATION EN INTÉRIEUR UNIQUEMENT.

14. NE LE NETTOYEZ PAS AVEC UN MATÉRIAU ABRASIF .

15. Ne le laissez jamais sans surveillance pendant son utilisation .

17. Faites attention aux blessures aux mains causées par le pincement d'un tiroir !

18. Ne placez pas le produit sur ou à proximité de brûleurs à air chaud, électriques ou de radiateurs .

19. **Ne le placez pas dans un environnement humide.**

20. Le produit doit être placé sur une surface plane.

⚠ AVERTISSEMENT: POUR ÉVITER DES BLESSURES GRAVES ET LA MORT PAR BASCULEMENT :

2 1 . Attention: Un dispositif anti-basculement doit être installé pour fixer solidement le produit au mur (Assurer la fiabilité du mur lui-même).

2 2 . Cet appareil n'est pas destiné à être utilisé par des personnes jeunes ou infirmes, à moins d'être supervisées par une personne responsable pour garantir qu'elles peuvent utiliser l'appareil en toute sécurité. Les jeunes enfants doivent être surveillés pour s'assurer qu'ils ne jouent pas avec le produit .

PRODUCT PARAMETERS

Modèle	IVY-VVR-003
Numéro de grille de stockage	8 heures
	6° : 385*255*315 mm

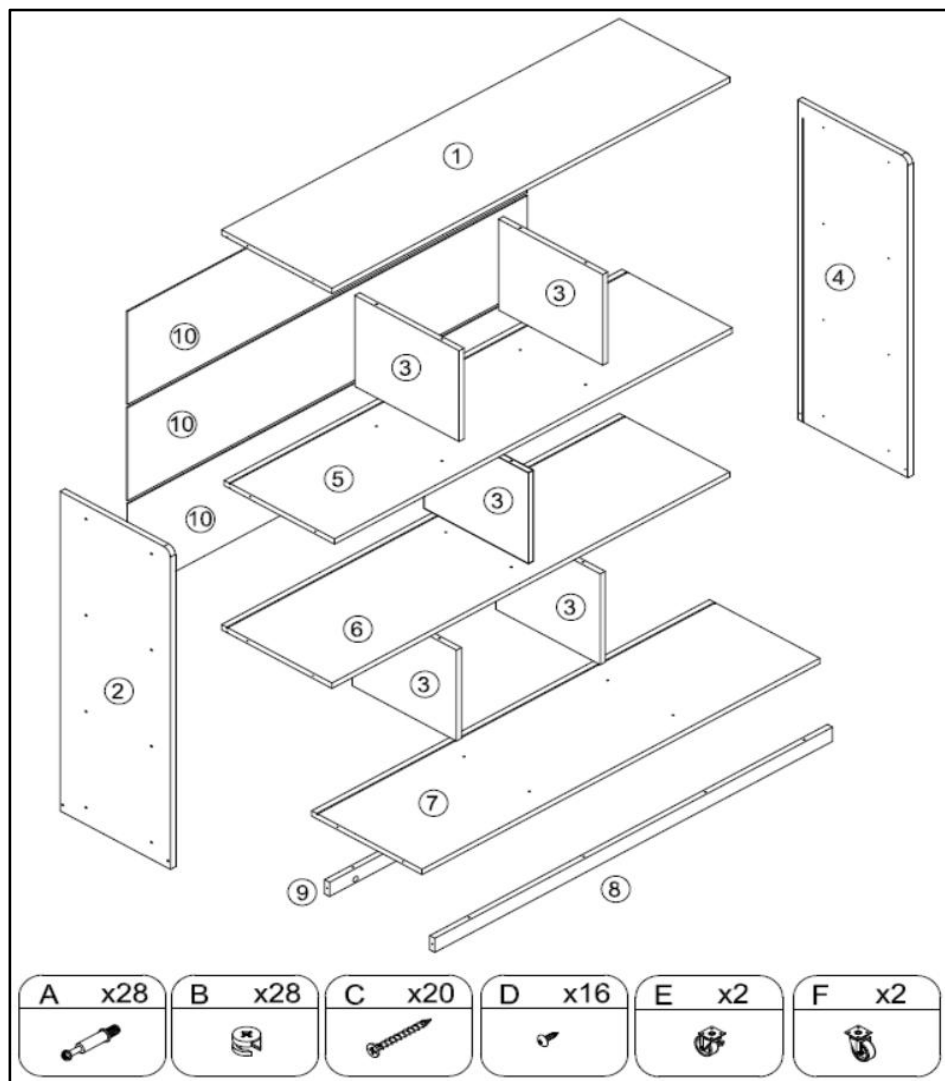
	2° : 585*255*315 mm
du produit (L * L * H)	1220x330x910mm (48*13*36 pouces)
de l'emballage (L * W * H)	1315*395*190mm
Poids net / kg)	35,8
Poids brut (kg)	38,6

ASSEMBLY ATTENTION

1. Veuillez jeter soigneusement tous les sacs en plastique et les garder hors de portée des enfants et des animaux domestiques .
2. Vérifiez tous les composants fournis selon la liste de ce manuel. Assurez-vous d'avoir toutes les pièces répertoriées.
3. Bien que vous accordiez une attention particulière lors de la fabrication de ce produit, vous devez être prudent lors du processus d'assemblage pour éviter d'être rayé par des arêtes vives.
4. Portez des lunettes de protection et des gants de protection pendant le montage et l'utilisation.
5. Le produit doit être placé sur une surface plane.
6. Le produit nécessite deux personnes pour l'assembler.
7. Le produit nécessite l'utilisation d'un tournevis cruciforme (un tournevis cruciforme **doit être utilisé**), à acheter soi-même).
8. Si des écarts inégaux sont constatés, ils peuvent être démontés et ajustés.

Attention: Un dispositif anti-basculement doit être installé pour fixer solidement le produit au mur (Assurer la fiabilité du mur lui-même).

PACKAGE CONTENTS

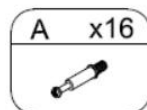
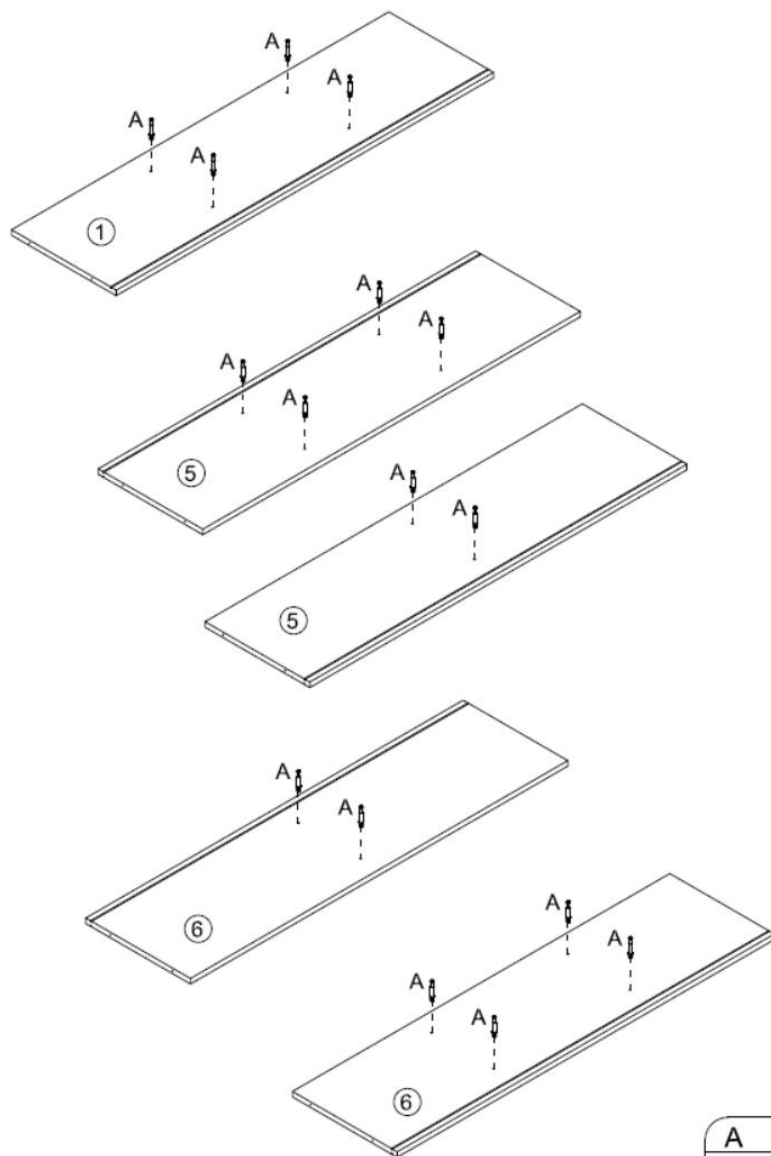


Avant de commencer l'assemblage, veuillez vérifier si vous disposez de tous les composants répertoriés. Si vous trouvez vraiment quelque chose qui manque, ne continuez pas. Contactez nous s'il vous plait

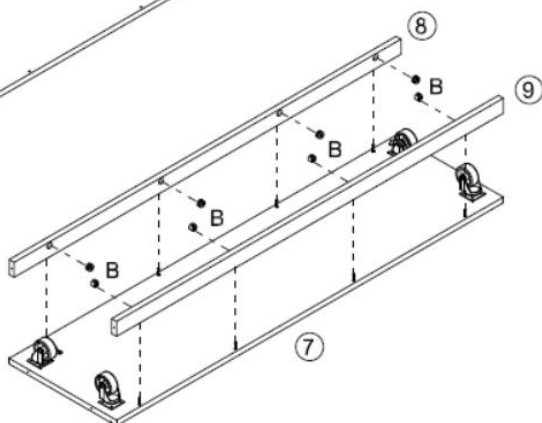
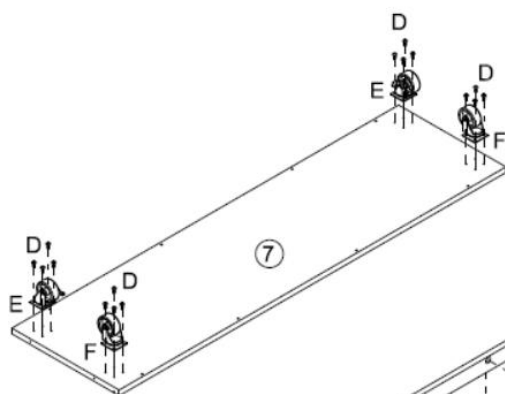
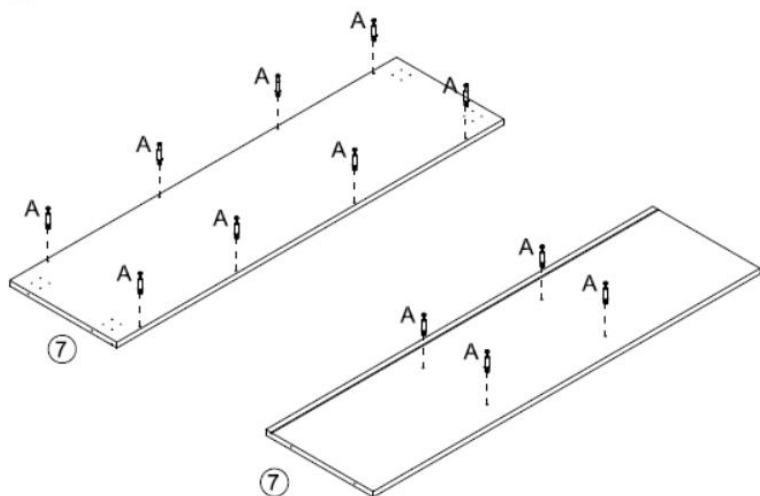
Note: the quantity of parts shown in the manual is the actual usage and the unused parts are spare parts.






INSTALLATION STEPS

Step 1

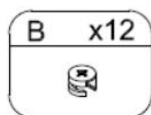
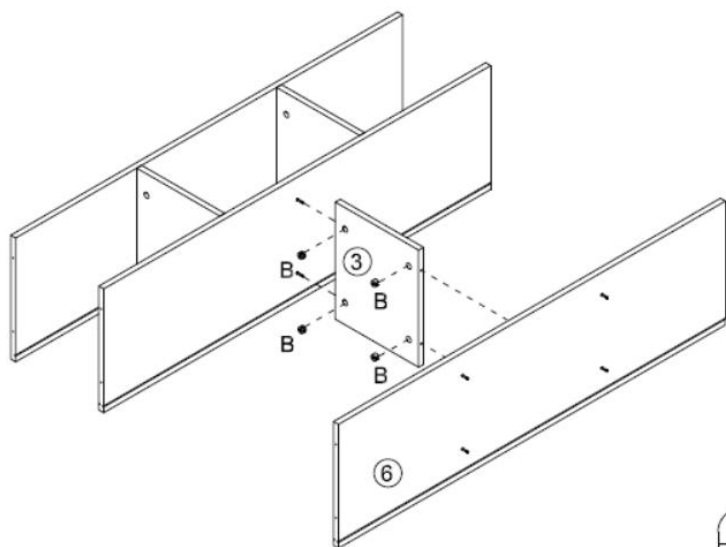
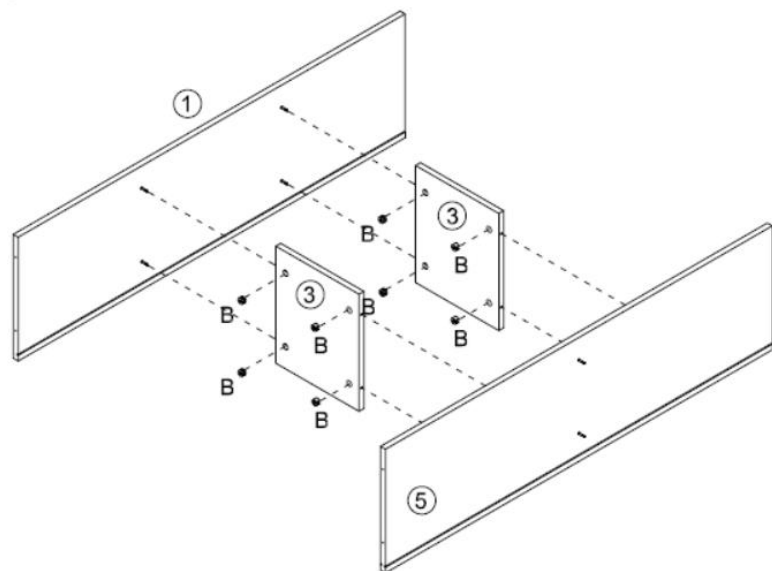


Step 2

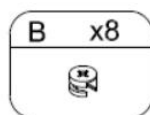
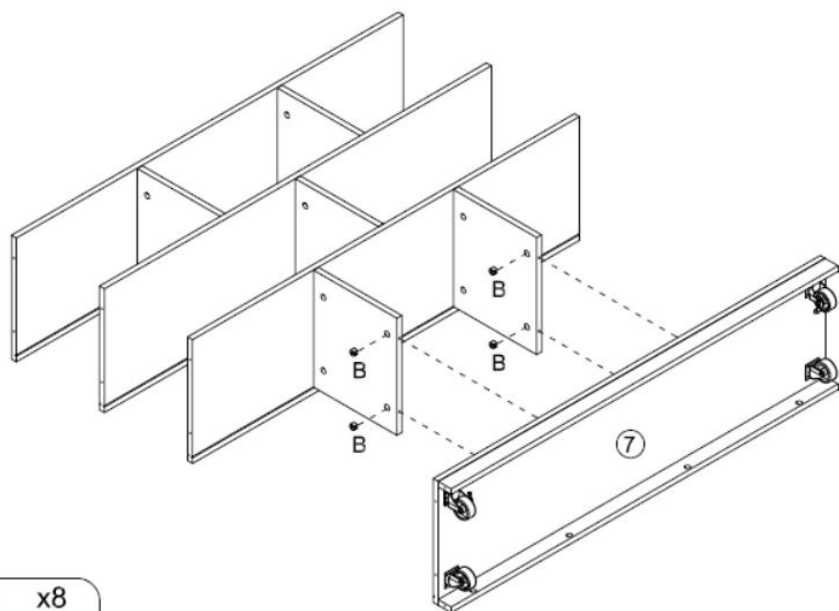
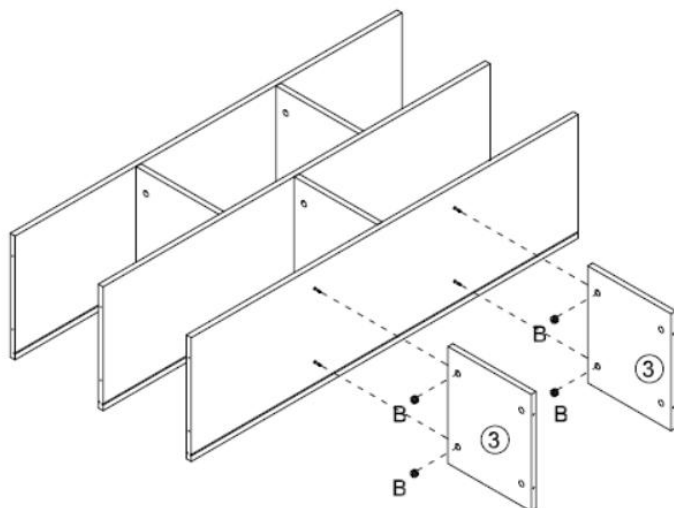


A x12	B x8	D x16	E x2	F x2
				

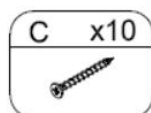
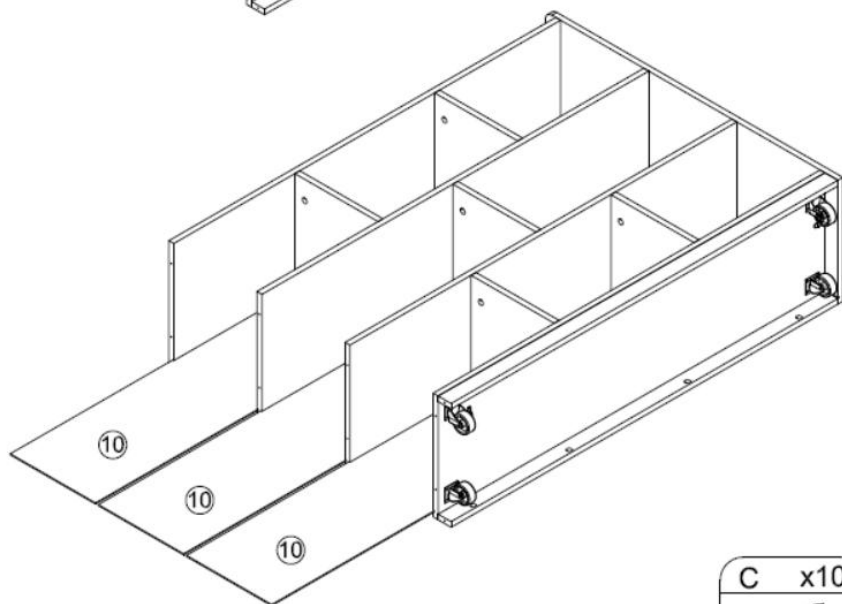
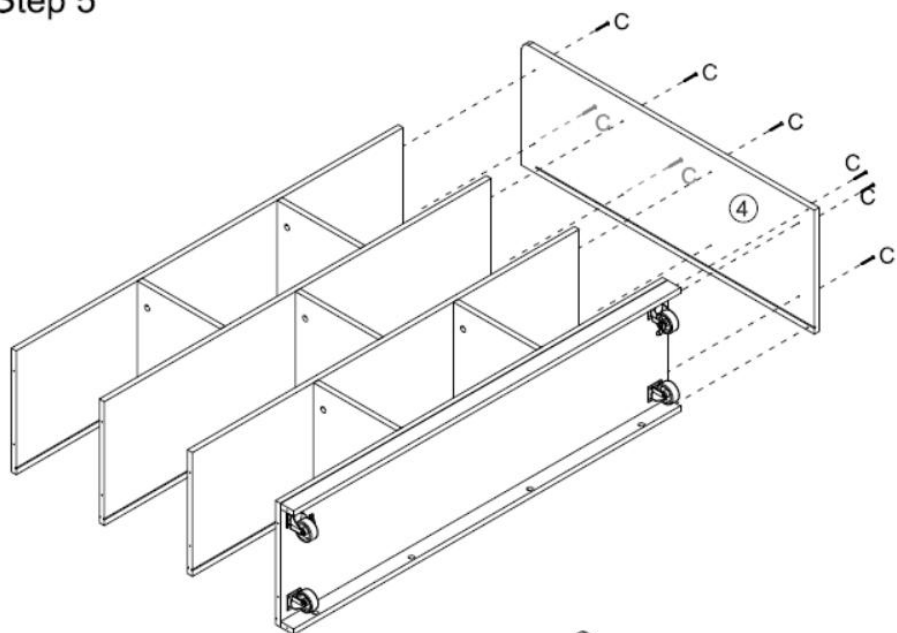
Step 3



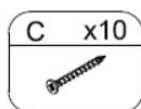
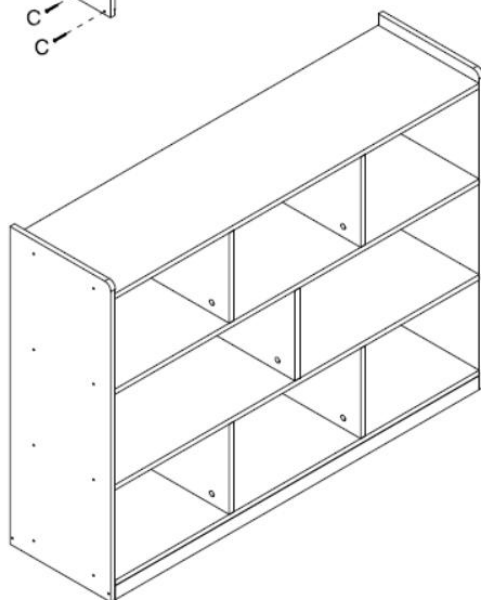
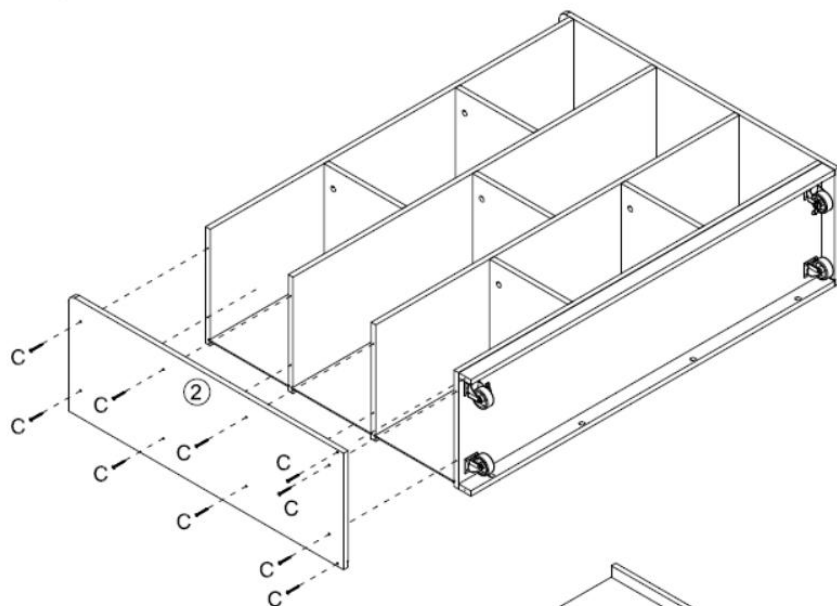
Step 4



Step 5



Step 6



Dans l'intérêt de notre environnement, veuillez éliminer tous les emballages de manière réfléchie.

INSTRUCTIONS FOR USE

1. Veuillez le placer sur un sol plat et spacieux pour l'utiliser, ne le placez pas sur de l'eau ou des surfaces perméables, des surfaces inégales ou rugueuses, des pentes, etc.
2. Avant utilisation, veuillez vérifier si tous les composants sont sécurisés, si le produit tremble et effectuer des ajustements.
3. Pendant l'utilisation, veuillez vérifier régulièrement ou irrégulièrement si tous les composants sont desserrés. Le cas échéant, veuillez les serrer

FAULT ANALYSIS AND TROUBLESHOOTING

Phénomène de défaut	Analyse des causes	Méthode d'exclusion
Instabilité des secousses du fauteuil pliant	<ol style="list-style-type: none">1. Les écrous n'ont pas été serrés lors de l'installation et les composants ne se sont pas correctement ajustés.2. Le sol est inégal	<ol style="list-style-type: none">1. Serrez les écrous et ajustez la position des composants pour vous assurer qu'ils sont solidement installés.2. Utiliser dans un environnement intérieur plat.

Avertissement

1. Seuls les adultes sont autorisés à installer et les enfants ne sont pas autorisés à s'approcher.
2. Avant utilisation, veuillez vérifier si le produit est endommagé.
3. S'il y a des dommages, veuillez ne pas l'utiliser. Veuillez l'assembler et l'utiliser correctement selon la séquence d'assemblage.
4. Veuillez placer l'installation sur un terrain plat et spacieux.
5. Veuillez garder le sac d'emballage à l'écart en temps opportun pour éviter l'intérieur respiration causée par les enfants qui jouent avec.

6. Avant utilisation, veuillez vérifier si toutes les pièces sont installées en place et connecté étroitement.

7. Remarque : utiliser uniquement sous la surveillance directe d'un adulte. Lors du nettoyage, veuillez utiliser un chiffon doux pour essuyer et garder ce produit à l'écart du feu.

VEVOR®

TOUGH TOOLS, HALF PRICE

Technique Assistance et certificat de garantie électronique

www.vevor.com/support

VEVOR[®]

TOUGH TOOLS, HALF PRICE

Technisch Ondersteuning en e-garantiecertificaat www.vevor.com/support

OPBERGVAKKEN VOOR KINDEREN

MODEL: IVY-VVR-003

We continue to be committed to provide you tools with competitive price.

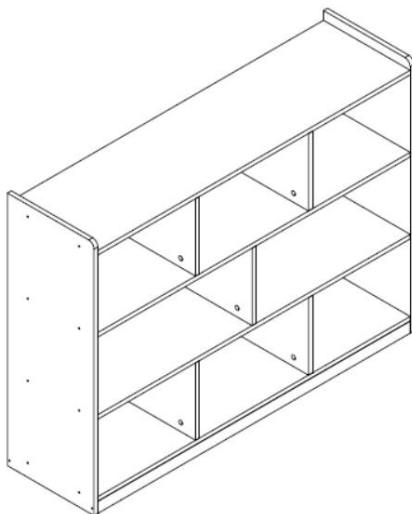
"Save Half", "Half Price" or any other similar expressions used by us only represents an estimate of savings you might benefit from buying certain tools with us compared to the major top brands and does not necessarily mean to cover all categories of tools offered by us. You are kindly reminded to verify carefully when you are placing an order with us if you are actually saving half in comparison with the top major brands.

VEVOR[®]

TOUGH TOOLS, HALF PRICE

KIDS STORAGE COMPARTMENTS

MODEL: IVY-VVR-003



NEED HELP? CONTACT US!

Have product questions? Need technical support? Please feel free to contact us:

Technical Support and E-Warranty Certificate
www.vevor.com/support

This is the original instruction, please read all manual instructions carefully before operating. VEVOR reserves a clear interpretation of our user manual. The appearance of the product shall be subject to the product you received. Please forgive us that we won't inform you again if there are any technology or software updates on our product.



Waarschuwing-Om het risico op letsel te verminderen, moet de gebruiker de handleiding zorgvuldig lezen.

SAFETY WARNINGS AND PRECAUTIONS

Bedankt voor het gebruik van dit product . Om er zeker van te zijn dat u de machine correct kunt bedienen, dient u deze instructie zorgvuldig door te lezen voordat u de machine gebruikt en deze goed te bewaren voor toekomstig gebruik . Zorg ervoor dat u de voorzorgsmaatregelen en veiligheidsregels **op** deze pagina leest om een veilig gebruik te garanderen . Deze handleiding beschrijft veiligheidswaarschuwingen en voorzorgsmaatregelen, bediening, onderhoud en reiniging . De waarschuwingen en instructies die in deze handleiding worden besproken, kunnen niet alle mogelijke omstandigheden en situaties dekken die zich kunnen voordoen . Voorzichtigheid en gezond verstand zijn niet ingebouwd in dit product, omdat wij van mening zijn dat het gebruik aan deze codes zal voldoen .

Lees ALLE instructies voordat u uw machine gebruikt .

1. Bij het monteren moeten deze instructies worden gevolgd. Een onjuiste montage kan een gevaar vormen.
2. Draag tijdens de montage een veiligheidsbril en stevige werkhandschoenen.
3. Niet monteren als u moe bent of onder invloed bent van alcohol, drugs of medicijnen.
4. Gewicht en overige producteigenschappen gelden alleen voor correct en compleet gemonteerde producten.
5. Houd de verzamelplaats schoon en goed verlicht.
6. Houd omstanders tijdens de montage uit de buurt.
7. Dit product is geen speelgoed.
8. Alleen gebruiken zoals bedoeld. Ga niet op het product zitten of staan.
9. Inspecteer vóór elk gebruik. Gebruik het niet als onderdelen loszitten of beschadigd zijn.
10. Alleen voor gebruik binnenshuis.

11. Overschrijd het vermelde draagvermogen niet. Draai alle knoppen stevig vast voordat u er belasting op uitoefent. Let op dynamisch laden! De plotselinge beweging van de lading kan kortstondig een overmatige belasting veroorzaken, waardoor het product defect raakt.
12. Gebruik dit apparaat niet voor andere doeleinden dan het aangegeven gebruik .
13. Gebruik het niet buitenshuis of voor commerciële doeleinden . ALLEEN BINNENSHUIS TE GEBRUIKEN.
14. REINIG HET NIET MET SCHUREND MATERIAAL .
15. Laat het apparaat nooit onbeheerd achter terwijl het in gebruik is .
17. Let op voor handletsel door beknelling van de lade!
18. Plaats het product niet op of in de buurt van hete lucht, elektrische branders of verwarmingstoestellen .
19. Plaats **het niet in een vochtige omgeving.**
20. Het product moet op een vlakke ondergrond worden geplaatst.

⚠ WAARSCHUWING: OM ERNSTIG LETSEL EN DE DOOD DOOR KANTELEN TE VOORKOMEN:

2 1 . Aandacht: Er moet een kantelbeveiliging worden geïnstalleerd om het product veilig aan de muur te bevestigen (waarborg de betrouwbaarheid van de muur zelf).

2 2 . Dit apparaat is niet bedoeld voor gebruik door jonge of zwakke personen, tenzij onder toezicht van een persoon die verantwoordelijk is om ervoor te zorgen dat zij het apparaat veilig kunnen gebruiken. Op jonge kinderen moet toezicht worden gehouden om ervoor te zorgen dat ze niet met het product spelen .

PRODUCT PARAMETERS

Model	IVY-VVR-003
Nummer opslagnet	8 uur
	6 graden: 385*255*315 mm 2 stuks: 585*255*315mm
Productafmetingen (L * B * H)	1220x330x910mm (48*13*36in)

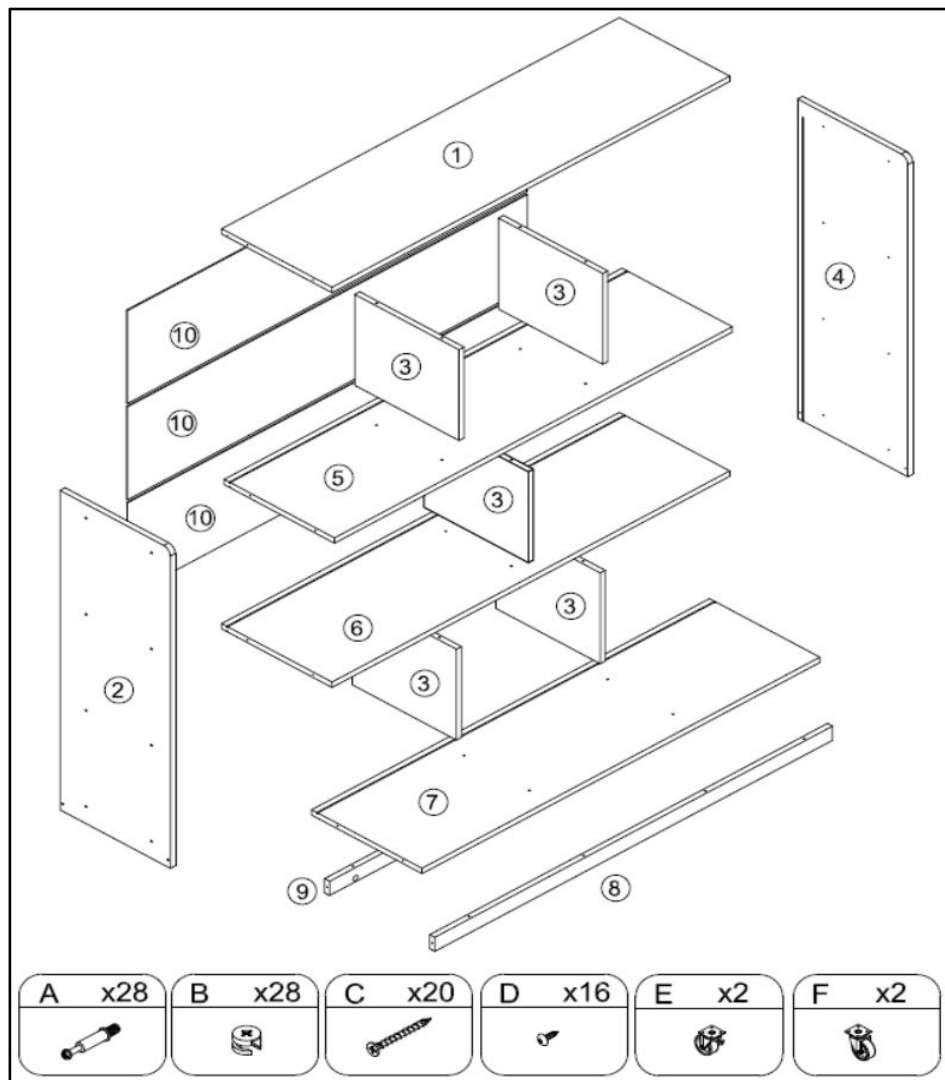
Verpakkingsgrootte (L * B * H)	1315*395*190mm
Netto gewicht / kg)	35,8
Bruto gewicht (kg)	38,6

ASSEMBLY ATTENTION

1. Gooi alle plastic zakken zorgvuldig weg en houd ze uit de buurt van kinderen en huisdieren .
2. Controleer alle geleverde componenten volgens de lijst in deze handleiding. Zorg ervoor dat u alle genoemde onderdelen heeft.
3. Hoewel u bijzondere aandacht besteedt aan de vervaardiging van dit product, moet u tijdens het montageproces voorzichtig zijn om te voorkomen dat u door scherpe randen wordt bekrast.
4. Draag tijdens montage en gebruik een veiligheidsbril en beschermende handschoenen.
5. Het product moet op een vlakke ondergrond worden geplaatst.
6. Voor de montage zijn twee mensen nodig.
7. Voor dit product is het gebruik van een kruiskopschroevendraaier vereist (kruisschroevendraaier heeft **s nodig**). zelf aan te schaffen).
8. Als er ongelijkmatige productopeningen worden gevonden, kunnen deze worden gedemonteerd en aangepast.

Aandacht: Er moet een kantelbeveiliging worden geïnstalleerd om het product veilig aan de muur te bevestigen (waarborg de betrouwbaarheid van de muur zelf).

PACKAGE CONTENTS

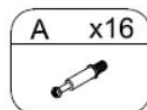
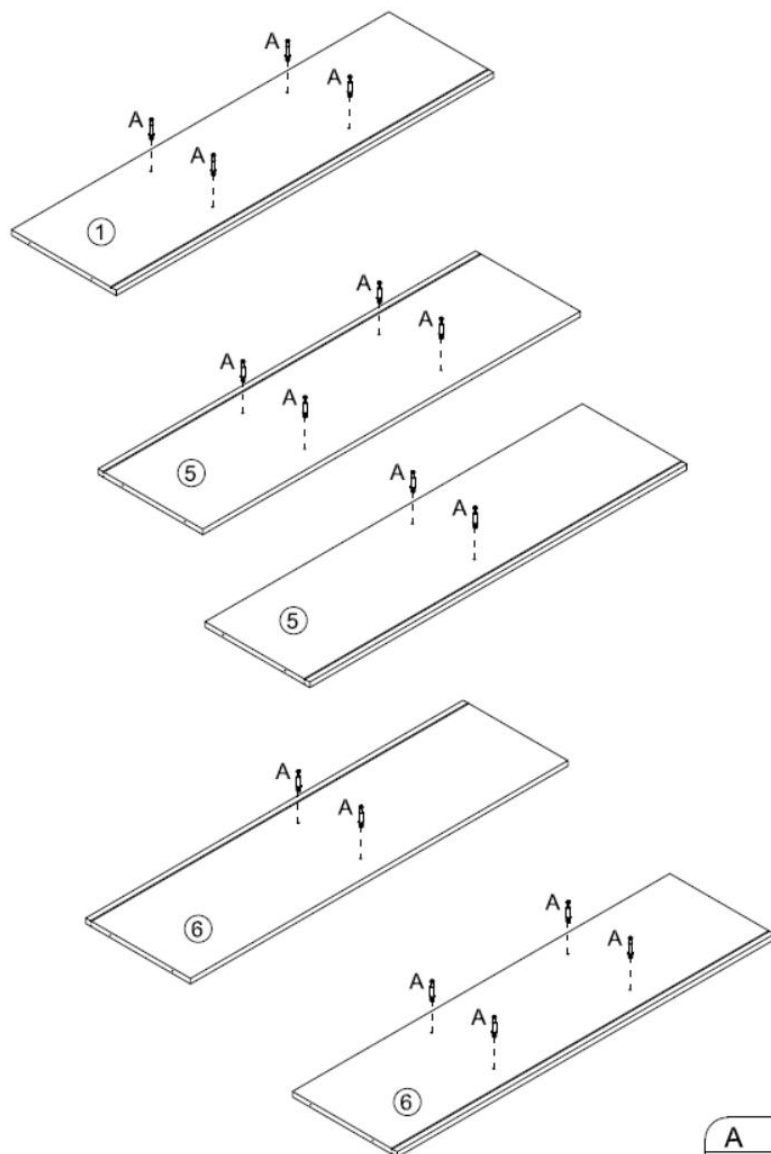


Controleer voordat u met de montage begint of u alle vermelde componenten heeft. Als je echt merkt dat er iets ontbreekt, ga dan niet verder. Contacteer ons alsjeblieft

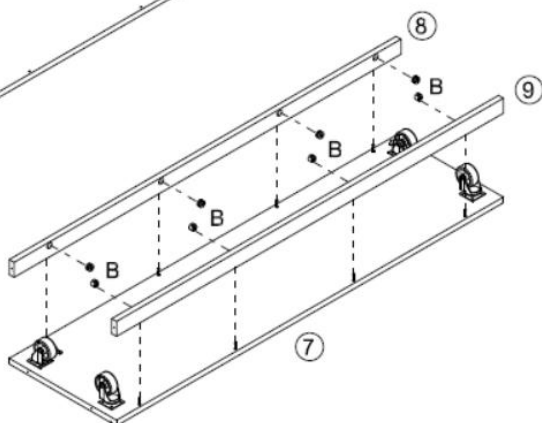
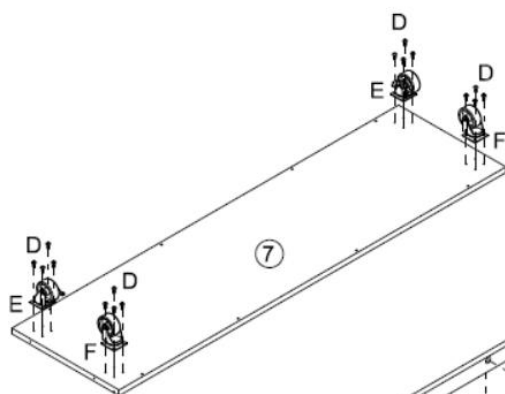
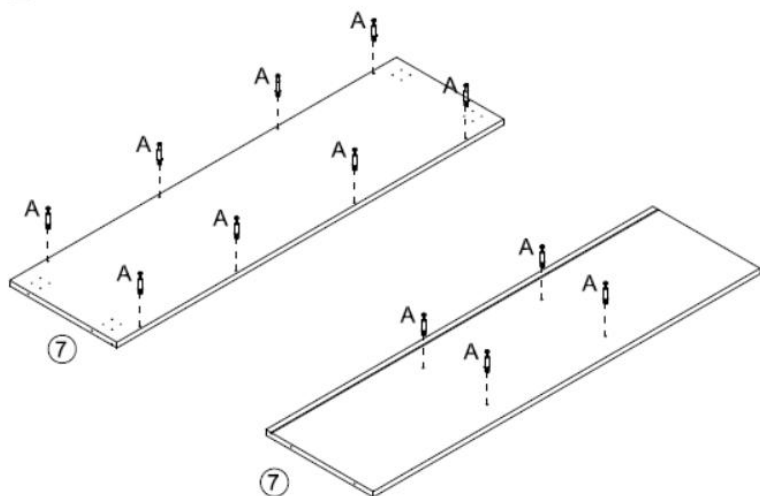
Note: the quantity of parts shown in the manual is the actual usage and the unused parts are spare parts.






INSTALLATION STEPS

Step 1

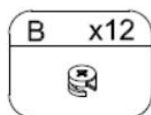
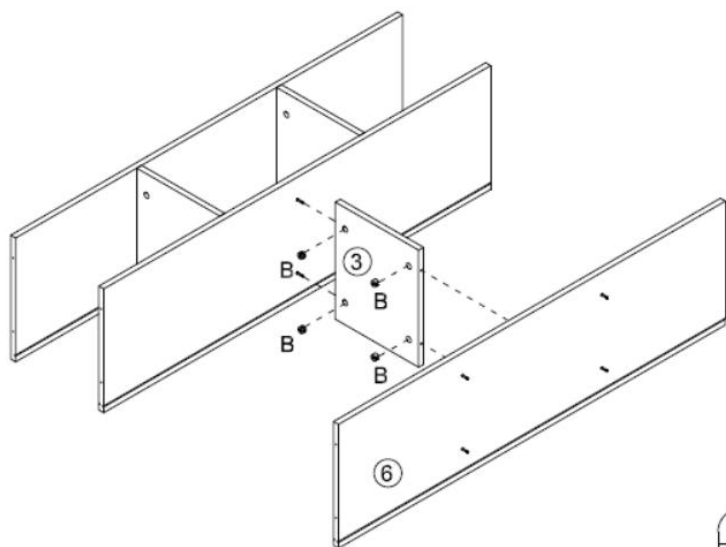
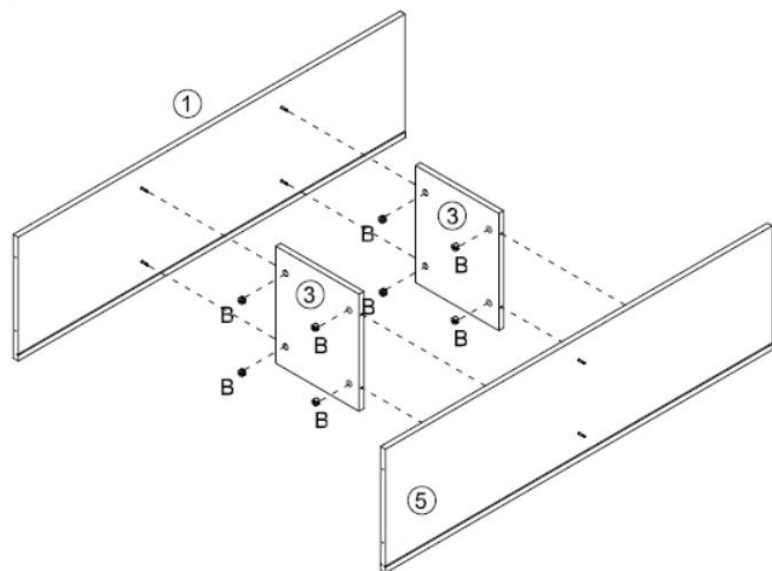


Step 2

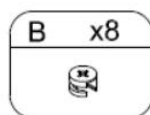
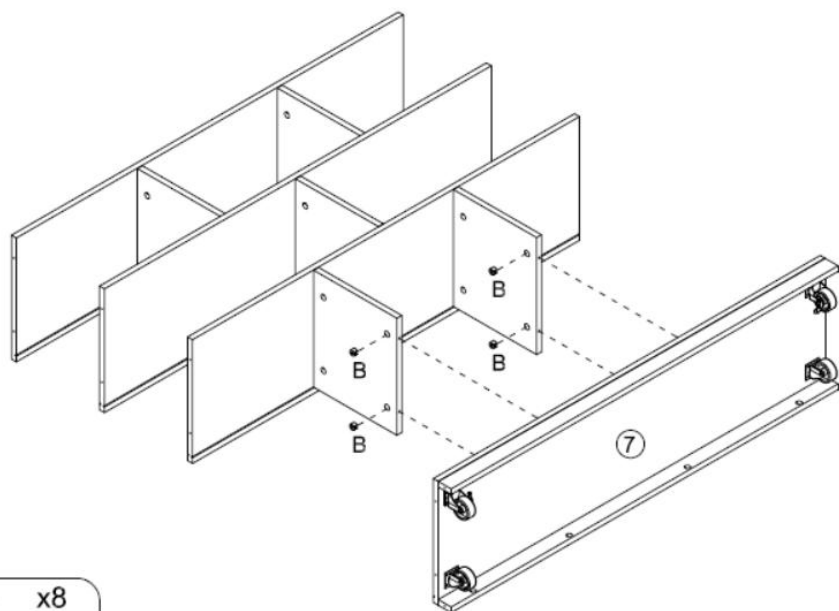
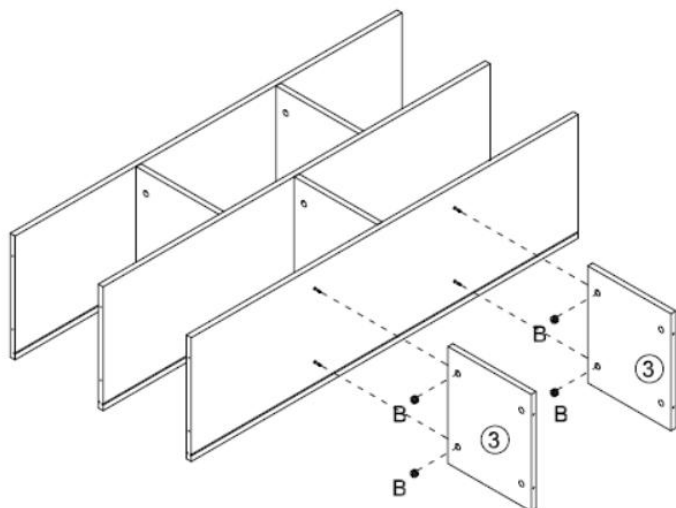


A x12	B x8	D x16	E x2	F x2
				

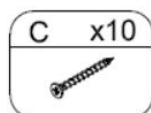
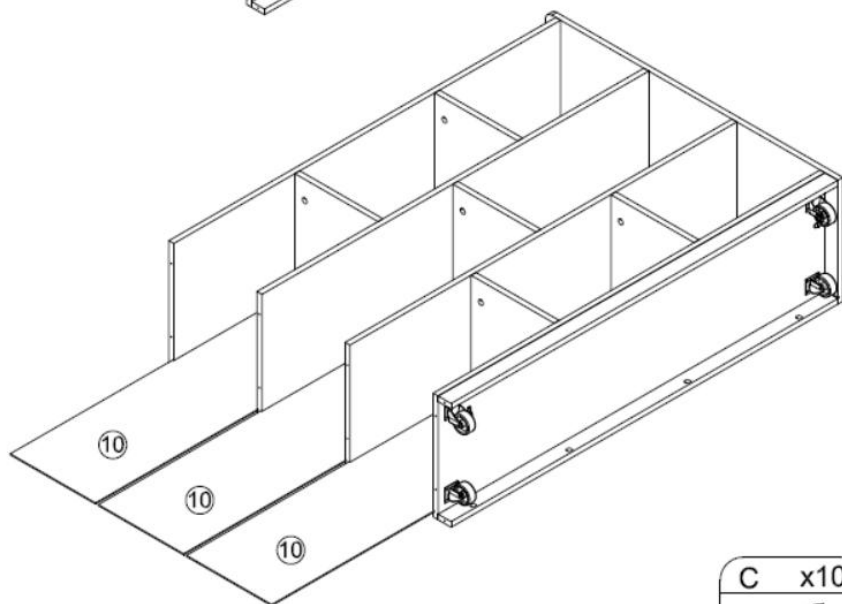
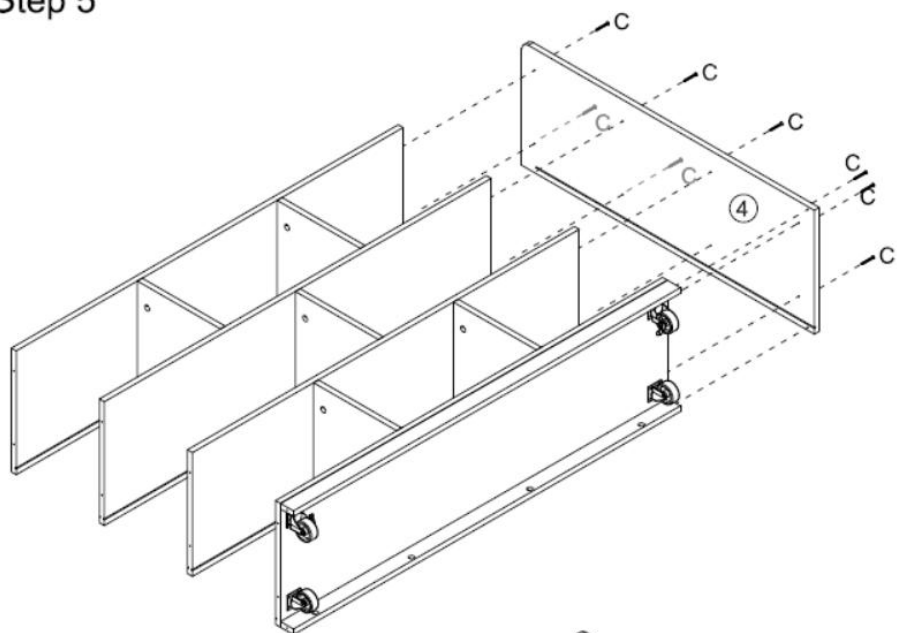
Step 3



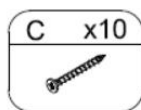
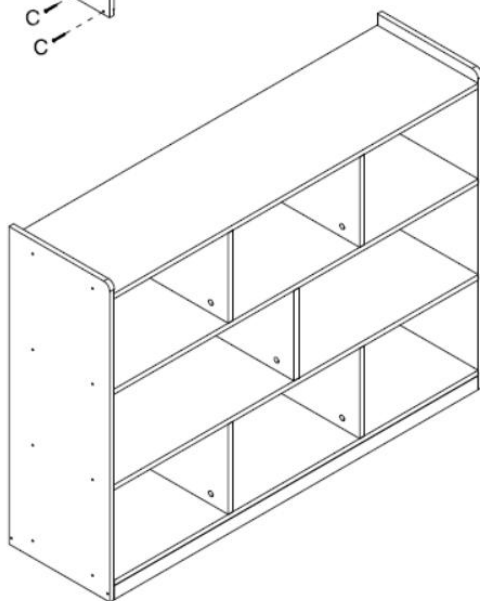
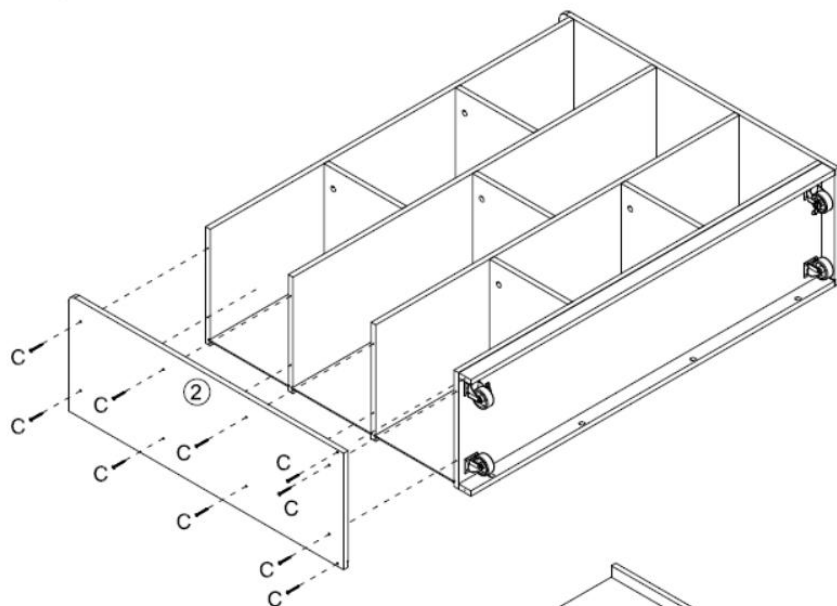
Step 4



Step 5



Step 6



In het belang van ons milieu verzoeken wij u zorgvuldig met alle verpakkingen om te gaan.

INSTRUCTIONS FOR USE

1. Plaats het voor gebruik op een vlakke en ruime ondergrond, plaats het niet op water of doorlatende oppervlakken, oneffen of ruwe oppervlakken, hellingen, enz.
2. Controleer vóór gebruik of alle componenten goed vastzitten, of het product trilt en voer aanpassingen uit.
3. Controleer tijdens gebruik regelmatig of onregelmatig of alle onderdelen los zitten. Indien aanwezig, draai ze dan vast

FAULT ANALYSIS AND TROUBLESHOOTING

Fout fenomeen	Oorzaakanalyse	Uitsluitingsmethode
Opvouwbare fauteuil schudinstabiliteit	<ol style="list-style-type: none">1. De moeren zijn tijdens de installatie niet vastgedraaid en de componenten passen niet goed.2. De grond is oneffen	<ol style="list-style-type: none">1. Draai de moeren vast en pas de positie van de componenten aan om ervoor te zorgen dat ze stevig zijn geïnstalleerd.2. Gebruik in een vlakke binnenomgeving.

Waarschuwing

1. Alleen volwassenen mogen installeren en kinderen mogen niet in de buurt komen.
2. Controleer vóór gebruik of het product beschadigd is.
3. Als er schade is, gebruik deze dan niet. Monteer en gebruik het correct volgens de montagevolgorde.
4. Plaats de installatie op een vlakke en ruime ondergrond.
5. Bewaar de verpakkingzak tijdig weg om binnenshuis te vermijden ademhaling veroorzaakt doordat kinderen ermee spelen.
6. Controleer vóór gebruik of alle onderdelen op hun plaats zijn geïnstalleerd nauw verbonden.

7. Let op: Gebruik alleen onder direct toezicht van een volwassene.
Gebruik bij het schoonmaken een zachte doek om dit product af te vegen
en houd het uit de buurt van vuur.

VEVOR®

TOUGH TOOLS, HALF PRICE

Technisch Ondersteuning en e-garantiecertificaat

www.vevor.com/support

VEVOR[®]

TOUGH TOOLS, HALF PRICE

Teknisk Support och e-garanticertifikat www.vevor.com/support

FÖRVARINGSFACK FÖR BARN

MODELL: IVY-VVR-003

We continue to be committed to provide you tools with competitive price.

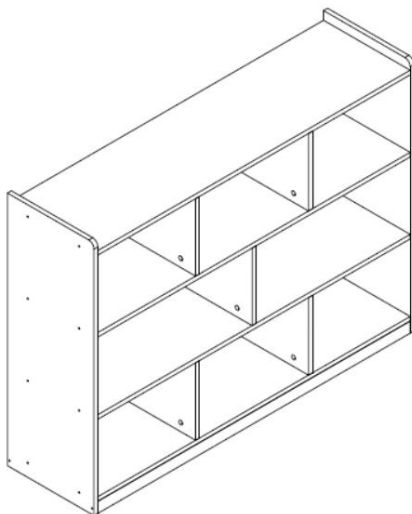
"Save Half", "Half Price" or any other similar expressions used by us only represents an estimate of savings you might benefit from buying certain tools with us compared to the major top brands and does not necessarily mean to cover all categories of tools offered by us. You are kindly reminded to verify carefully when you are placing an order with us if you are actually saving half in comparison with the top major brands.

VEVOR®

TOUGH TOOLS, HALF PRICE

KIDS STORAGE COMPARTMENTS

MODELL: IVY-VVR-003



NEED HELP? CONTACT US!

Have product questions? Need technical support? Please feel free to contact us:

Technical Support and E-Warranty Certificate
www.vevor.com/support

This is the original instruction, please read all manual instructions carefully before operating. VEVOR reserves a clear interpretation of our user manual. The appearance of the product shall be subject to the product you received. Please forgive us that we won't inform you again if there are any technology or software updates on our product.



Varning - För att minska risken för skada måste användaren läsa instruktionerna noggrant.

SAFETY WARNINGS AND PRECAUTIONS

Tack för att du använder den här produkten . För att försäkra dig om att du kan använda maskinen korrekt, läs denna instruktion noggrant före användning och förvara den på rätt sätt för framtida referens . Var noga med att läsa försiktighetsåtgärderna och säkerhetsföreskrifterna **på** den här sidan för att säkerställa din säkra användning . Denna handbok kommer att beskriva säkerhetsvarningar och försiktighetsåtgärder, drift, underhåll och rengöring . Varningarna och instruktionerna som granskas i denna handbok kan inte täcka alla möjliga tillstånd och situationer som kan uppstå . Försiktighet och sunt förnuft är inte inbyggt i denna produkt, eftersom vi tror att användningen kommer att följa dessa koder .

Läs ALLA instruktionerna innan du använder din maskin .

1. Montering måste följa dessa instruktioner. Felaktig montering kan vara en fara.
2. Använd skyddsglasögon och kraftiga arbetshandskar vid montering.
3. Sätt dig inte ihop när du är trött eller påverkad av alkohol, droger eller mediciner.
4. Vikt och övriga produkttegenskaper gäller endast för korrekt och färdigmonterade produkter.
5. Håll monteringsområdet rent och väl upplyst.
6. Håll åskådare borta från området under monteringen.
7. Denna produkt är inte en leksak.
8. Använd endast på avsett sätt. Sitt eller stå inte på produkten.
9. Inspektera före varje användning. Använd den inte om delar är lösa eller skadade.
10. Endast för inomhusbruk.
11. Överskrid inte den angivna viktkapaciteten. Dra åt alla knoppar ordentligt innan du applicerar belastning. Var uppmärksam på dynamisk

laddning! Den plötsliga laströrelsen kan kortvarigt skapa en överbelastning, vilket kan orsaka produktfel.

12. Använd inte denna enhet för andra ändamål än den angivna användningen .

13. Använd den inte utomhus eller för kommersiella ändamål . ENDAST ANVÄNDNING INOMHUS.

14. RENGÖRA DEN INTE MED NÅGOT SLIPPANDE MATERIAL .

15. Lämna den aldrig utan uppsikt när den används .

17. Var uppmärksam på handskador orsakade av att lådan kläms!

18. Placera inte produkten på eller nära varmluft, elektriska brännare eller värmare .

19. Placera **den inte i en fuktig miljö.**

20. Produkten ska placeras på en plan yta.

⚠ VARNING: FÖR ATT FÖRHINDRA ALLVARLIGA SKADA OCH DÖDSFALL VID VÄLLNING:

2 1 . Uppmärksamhet: En tipskyddsanordning måste installeras för att säkert fästa produkten på väggen (säkerställ tillförlitligheten hos själva väggen).

2 2 . Denna apparat är inte avsedd att användas av unga eller handikappade personer om den inte övervakas av en ansvarig person för att säkerställa att de kan använda apparaten på ett säkert sätt. Små barn bör övervakas för att säkerställa att de inte leker med produkten .

PRODUCT PARAMETERS

Modell	IVY-VVR-003
Lagringsrutnätetsnummer	8 格 6 mått: 385*255*315 mm 2 mått: 585*255*315 mm
Produktmått (L * B * H)	1220x330x910mm (48*13*36in)

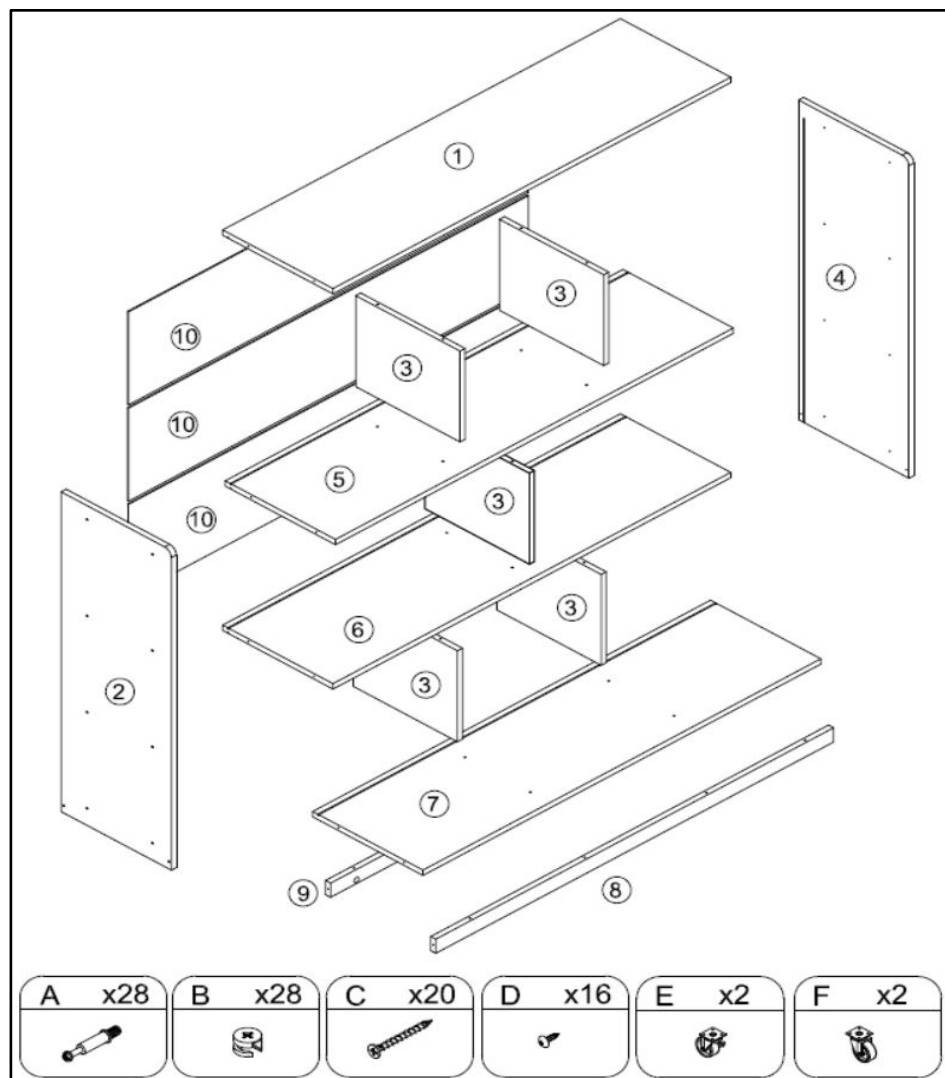
Förpackningsstorlek (L * B * H)	1315*395*190mm
Nettovikt (kg)	35,8
Bruttovikt (kg)	38,6

ASSEMBLY ATTENTION

1. Vänligen kassera alla plastpåsar försiktigt och förvara dem borta från barn och husdjur .
2. Kontrollera alla komponenter som tillhandahålls enligt listan i denna manual. Se till att du har alla delarna i listan.
3. Även om du är särskilt uppmärksam när du tillverkar denna produkt, måste du vara försiktig under monteringsprocessen för att undvika att bli repad av vassa kanter.
4. Bär ögonskyddsglasögon och skyddshandskar vid montering och användning.
5. Produkten ska placeras på en plan yta.
6. Produkten kräver två personer för att montera.
7. Produkten kräver användning av en stjärnskruvmejsel (korsskruvmejsel **behöver s** köpas av sig själv).
8. Om ojämna produktluckor upptäcks kan de tas isär och justeras.

Uppmärksamhet: En tipskyddsanordning måste installeras för att säkert fästa produkten på väggen (säkerställ tillförlitligheten hos själva väggen).

PACKAGE CONTENTS



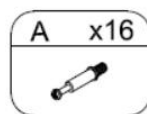
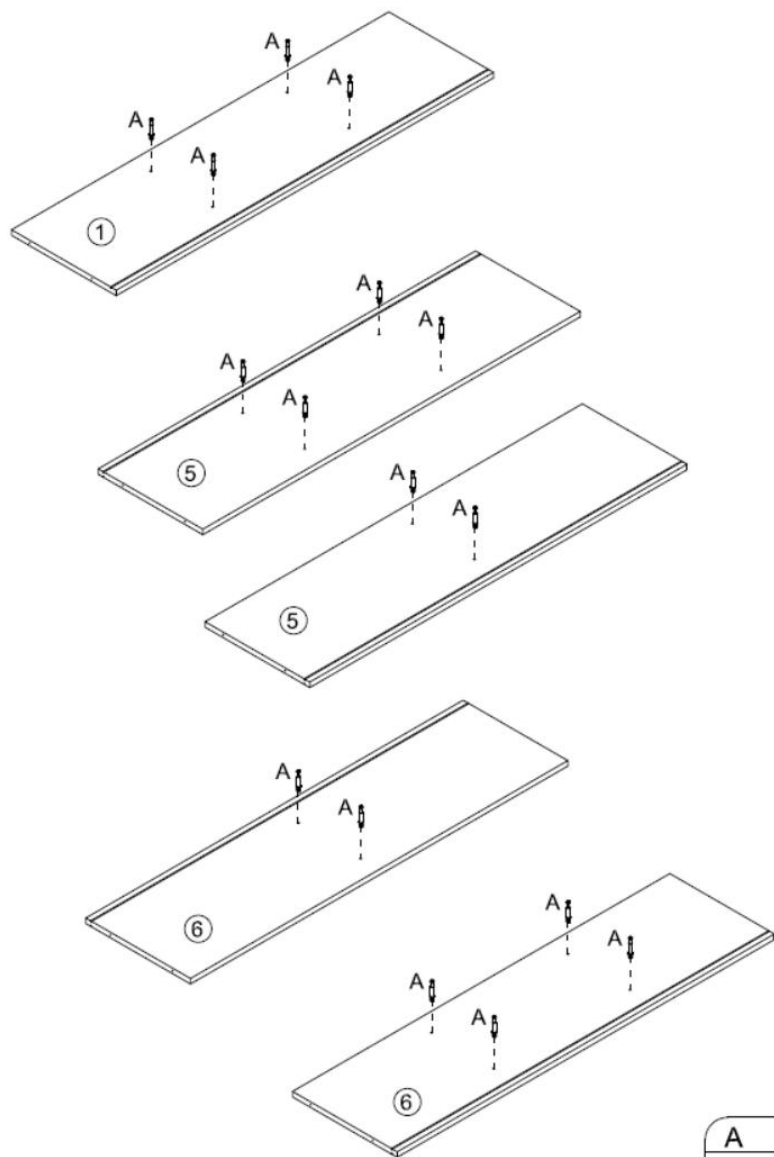
Innan du påbörjar monteringen, kontrollera om du har alla komponenter i

listan. Om du verkligen hittar något som saknas, fortsätt inte. Vänligen kontakta oss

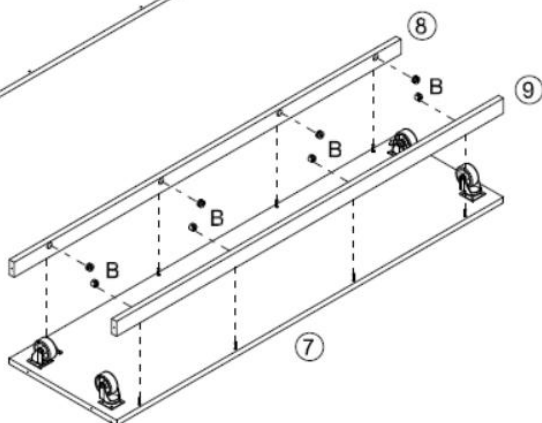
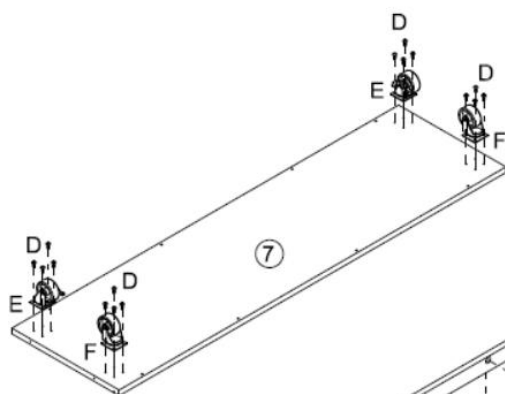
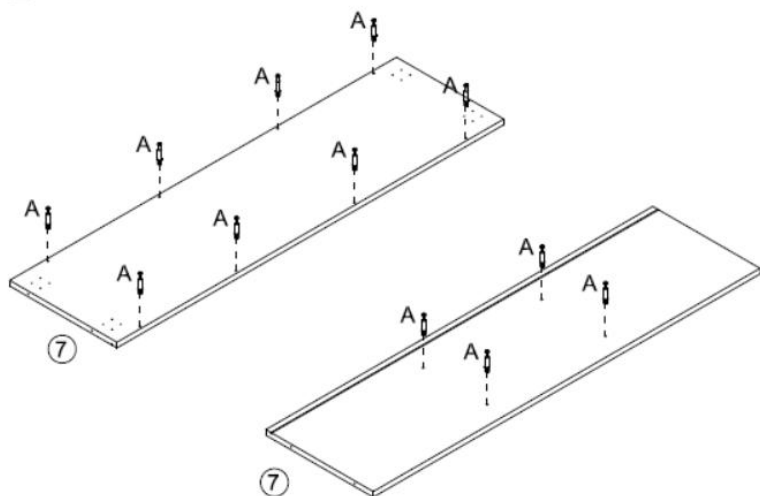
Note: the quantity of parts shown in the manual is the actual usage and the unused parts are spare parts.






INSTALLATION STEPS

Step 1

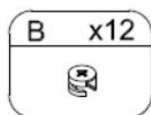
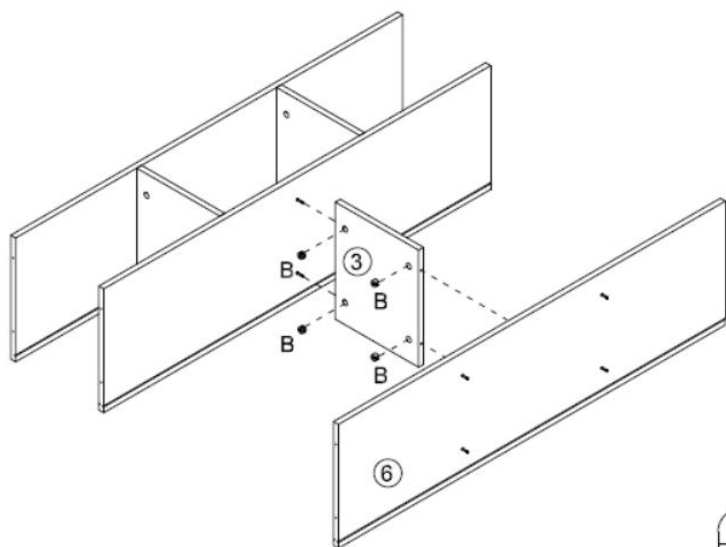
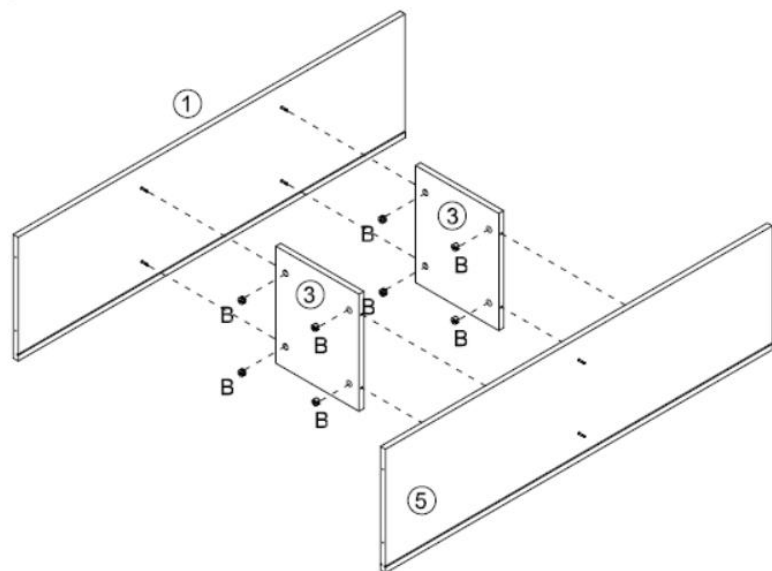


Step 2

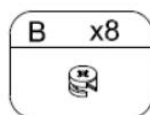
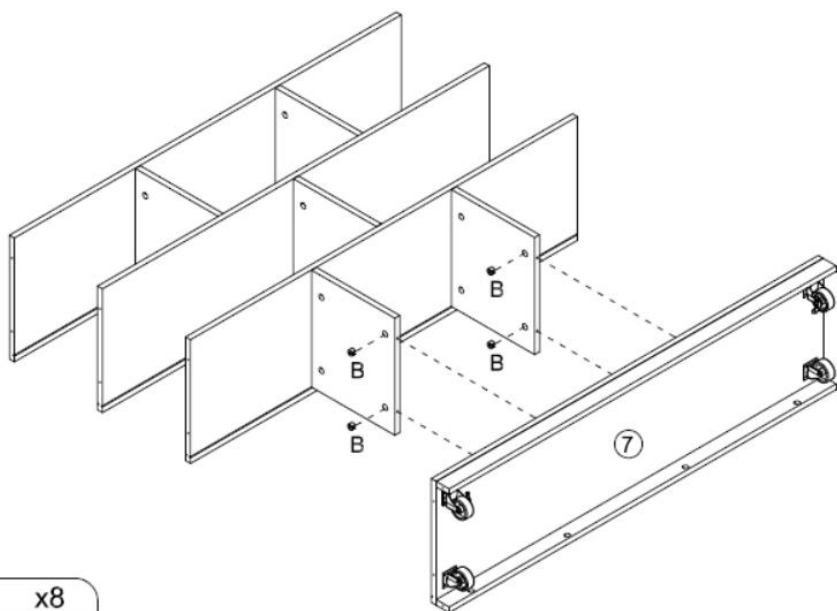
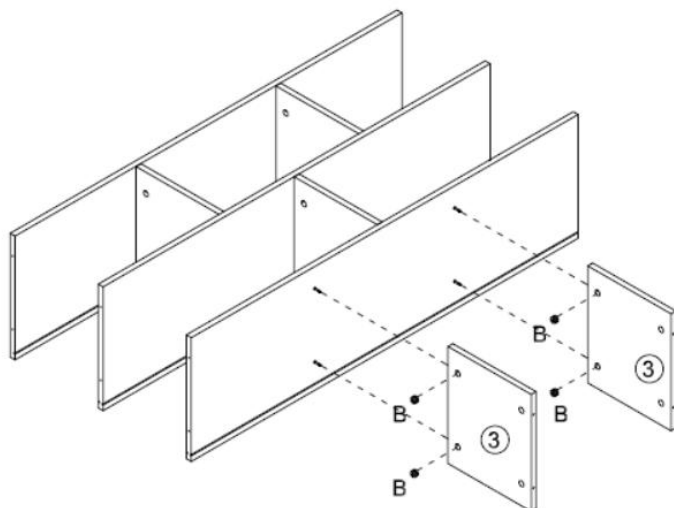


A x12	B x8	D x16	E x2	F x2
				

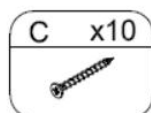
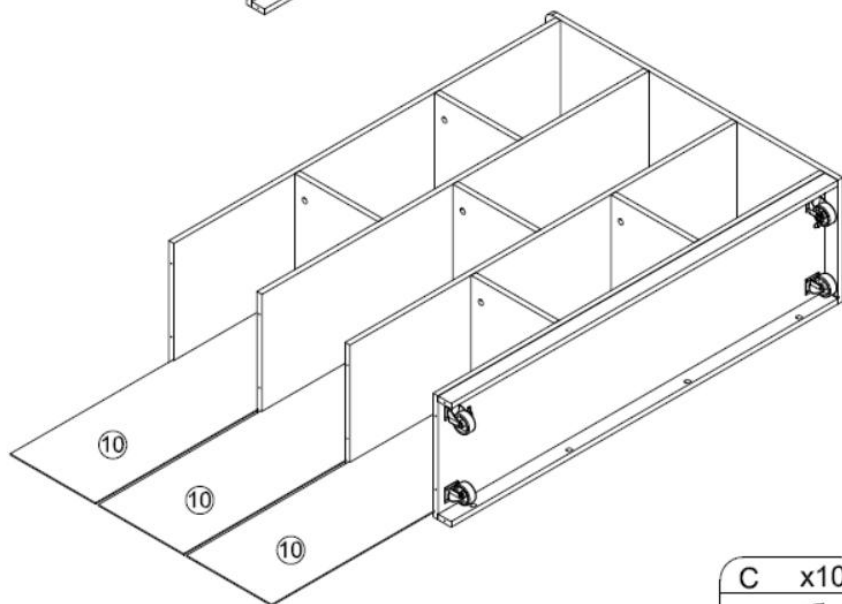
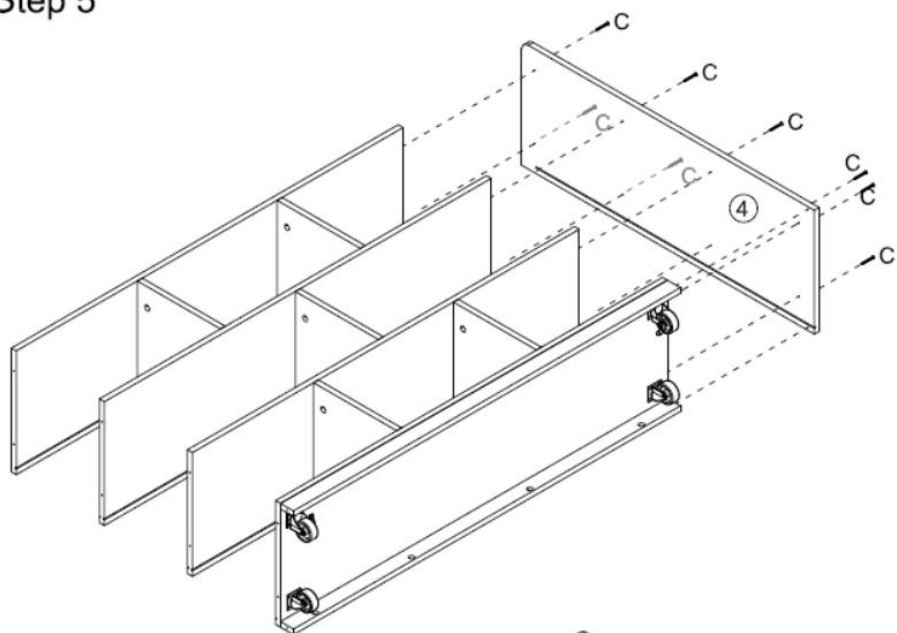
Step 3



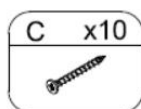
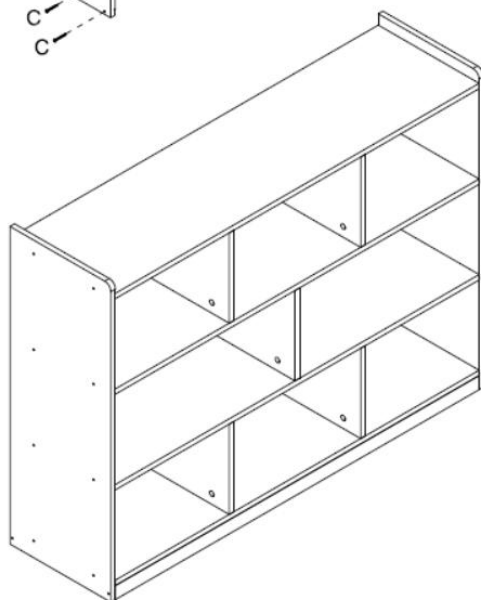
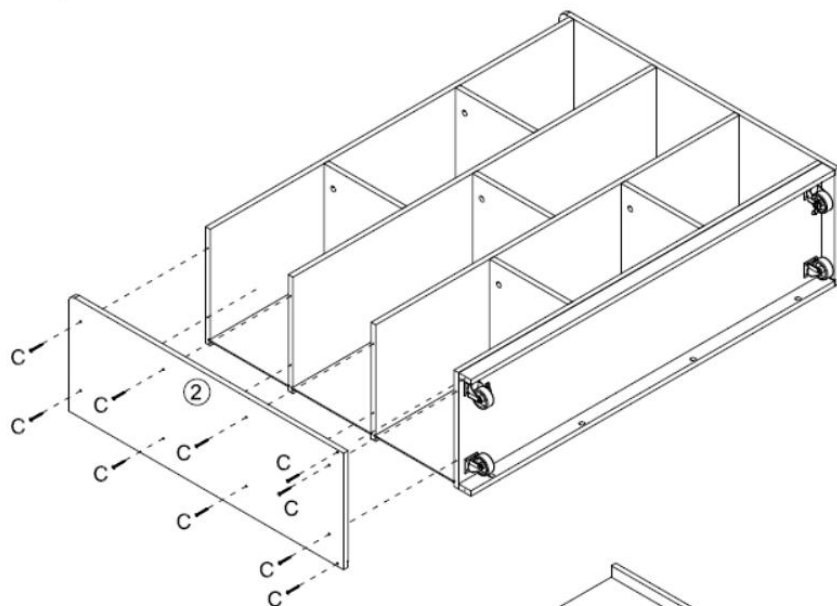
Step 4



Step 5



Step 6



Av hänsyn till vår miljö, vänligen kassera all förpackning med omtanke.

INSTRUCTIONS FOR USE

1. Placera den på en plan och rymlig mark för användning, placera den inte på vatten eller genomsläppliga ytor, ojämna eller ojämna ytor, sluttningar, etc.
2. Kontrollera före användning om alla komponenter är säkra, om produkten skakar och gör justeringar.
3. Under användning, kontrollera regelbundet eller oregelbundet om alla komponenter är lösa. Om några, vänligen dra åt dem

FAULT ANALYSIS AND TROUBLESHOOTING

Felfenomen	Orsaksanalys	Uteslutningsmetod
Fällbar fåtölj skakar instabilitet	1. Muttrarna var inte åtdragna under installationen och komponenterna passade inte ordentligt. 2. Marken är ojämn	1. Dra åt muttrarna och justera komponenternas position för att säkerställa att de är säkert installerade. 2. Använd i en platt inomhusmiljö.

Varning

1. Endast vuxna får installera och barn får inte närma sig.
2. Före användning, kontrollera om produkten är skadad.
3. Om det finns någon skada, använd den inte. Vänligen montera och använd den korrekt enligt monteringssekvensen.
4. Placera installationen på ett plant och rymligt underlag.
5. Håll förpackningspåsen borta i tid för att undvika inomhus andning orsakad av barn som leker med den.
6. Före användning, kontrollera om alla delar är installerade på plats och ansluten tätt.
7. Obs: Använd endast under direkt uppsikt av vuxen. Vid rengöring, använd en mjuk trasa för att torka och håll denna produkt borta från eld.

VEVOR[®]

TOUGH TOOLS, HALF PRICE

Teknisk Support och e-garanticertifikat

www.vevor.com/support

VEVOR[®]

TOUGH TOOLS, HALF PRICE

Técnico Soporte y certificado de garantía electrónica www.vevor.com/support

COMPARTIMENTOS DE ALMACENAMIENTO PARA NIÑOS.

MODELO: IVY-VVR-003

We continue to be committed to provide you tools with competitive price.

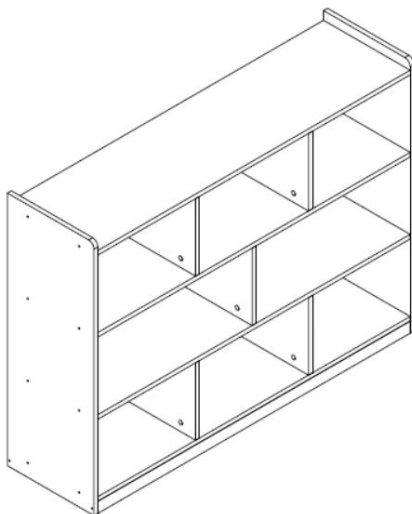
"Save Half", "Half Price" or any other similar expressions used by us only represents an estimate of savings you might benefit from buying certain tools with us compared to the major top brands and does not necessarily mean to cover all categories of tools offered by us. You are kindly reminded to verify carefully when you are placing an order with us if you are actually saving half in comparison with the top major brands.

VEVOR[®]

TOUGH TOOLS, HALF PRICE

KIDS STORAGE COMPARTMENTS

MODELO: IVY-VVR-003



NEED HELP? CONTACT US!

Have product questions? Need technical support? Please feel free to contact us:

Technical Support and E-Warranty Certificate
www.vevor.com/support

This is the original instruction, please read all manual instructions carefully before operating. VEVOR reserves a clear interpretation of our user manual. The appearance of the product shall be subject to the product you received. Please forgive us that we won't inform you again if there are any technology or software updates on our product.



Advertencia: para reducir el riesgo de lesiones, el usuario debe leer atentamente el manual de instrucciones.

SAFETY WARNINGS AND PRECAUTIONS

Gracias por usar este producto . Para asegurarse de que puede operar la máquina correctamente, lea atentamente estas instrucciones antes de utilizarla y consérvelas adecuadamente para consultarlas en el futuro . Asegúrese de leer las precauciones y reglas de seguridad **en** esta página para garantizar su uso seguro . Este manual describirá las advertencias y precauciones de seguridad, operación, mantenimiento y limpieza . Las advertencias e instrucciones revisadas en este manual no pueden cubrir todas las condiciones y situaciones posibles que puedan ocurrir . Este producto no incluye precaución ni sentido común, ya que creemos que los usos cumplirán con estos códigos .

Lea TODAS las instrucciones antes de utilizar su máquina .

1. El montaje debe seguir estas instrucciones. El montaje incorrecto puede ser un peligro.
2. Utilice gafas de seguridad y guantes de trabajo resistentes durante el montaje.
3. No reunirse cuando esté cansado o bajo la influencia de alcohol, drogas o medicamentos.
- 4.El peso y otras propiedades del producto sólo se aplican a productos correctamente y completamente ensamblados.
5. Mantenga el área de montaje limpia y bien iluminada.
6. Mantenga a las personas transeúntes fuera del área durante el montaje.
7. Este producto no es un juguete.
8. Úselo únicamente según lo previsto. No se siente ni se pare sobre el producto.
9. Inspeccione antes de cada uso. No lo utilice si las piezas están sueltas o dañadas.
10. Sólo para uso en interiores.

11. No exceda la capacidad de peso indicada. Apriete todas las perillas firmemente antes de aplicar carga. ¡Tenga en cuenta la carga dinámica! El movimiento repentino de la carga puede crear brevemente un exceso de carga, provocando fallas en el producto.

12. No utilice esta unidad para ningún otro propósito que no sea el uso indicado .

13. No lo utilice al aire libre ni con fines comerciales . SOLAMENTE PARA USO EN INTERIORES.

14. NO LIMPIARLO CON NINGÚN MATERIAL ABRASIVO .

15. Nunca lo dejes desatendido mientras esté en uso .

17. ¡Preste atención a las lesiones en las manos causadas por pellizcos en los cajones!

18. No coloque el producto sobre o cerca de aire caliente, quemadores o calentadores eléctricos .

19. **No lo coloques en un ambiente húmedo.**

20. El producto debe colocarse sobre una superficie plana.

⚠ ADVERTENCIA: PARA EVITAR LESIONES GRAVES Y LA MUERTE POR VUELCO:

2 1 . Atención: Se debe instalar un dispositivo antivuelco para asegurar de forma segura el producto a la pared (garantice la confiabilidad de la pared misma).

2 2 . Este aparato no está diseñado para que lo utilicen personas jóvenes o enfermas a menos que esté supervisado por una persona responsable para garantizar que puedan utilizar el aparato de forma segura. Se debe supervisar a los niños pequeños para asegurarse de que no jueguen con el producto .

PRODUCT PARAMETERS

Modelo	IVY-VVR-003
Número de cuadrícula de almacenamiento	8 格

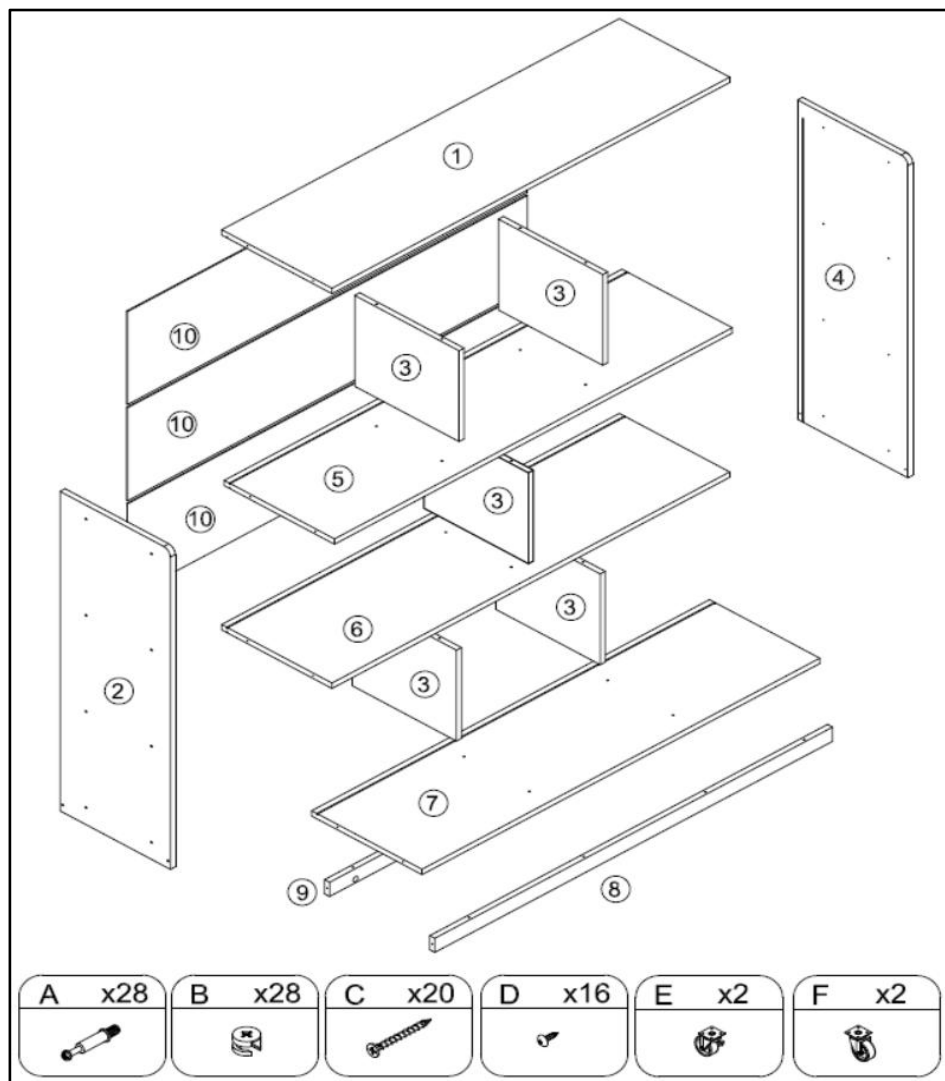
	6 格: 385*255*315 mm 2 格: 585*255*315 mm
del producto (largo x ancho x alto)	1220x330x910mm (48*13*36pulg)
del embalaje (largo x ancho x alto)	1315*395*190mm
Peso neto / kg)	35,8
Peso bruto (kg)	38,6

ASSEMBLY ATTENTION

1. Deseche todas las bolsas de plástico con cuidado y manténgalas alejadas de los niños y las mascotas .
2. Verifique todos los componentes proporcionados de acuerdo con la lista de este manual. Asegúrese de tener todas las piezas enumeradas.
3. Aunque se presta especial atención a la hora de fabricar este producto, se debe tener cuidado durante el proceso de montaje para evitar rayarse con bordes cortantes.
4. Use gafas protectoras para los ojos y guantes protectores durante el montaje y uso.
5. El producto debe colocarse sobre una superficie plana.
6. El producto requiere dos personas para ensamblarlo.
7. El producto requiere el uso de un destornillador Phillips (el destornillador cruzado **necesita s** para ser comprado por uno mismo).
8. Si se encuentran espacios desiguales en el producto, se pueden desmontar y ajustar.

Atención: Se debe instalar un dispositivo antivuelco para asegurar de forma segura el producto a la pared (garantice la confiabilidad de la pared misma).

PACKAGE CONTENTS

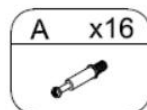
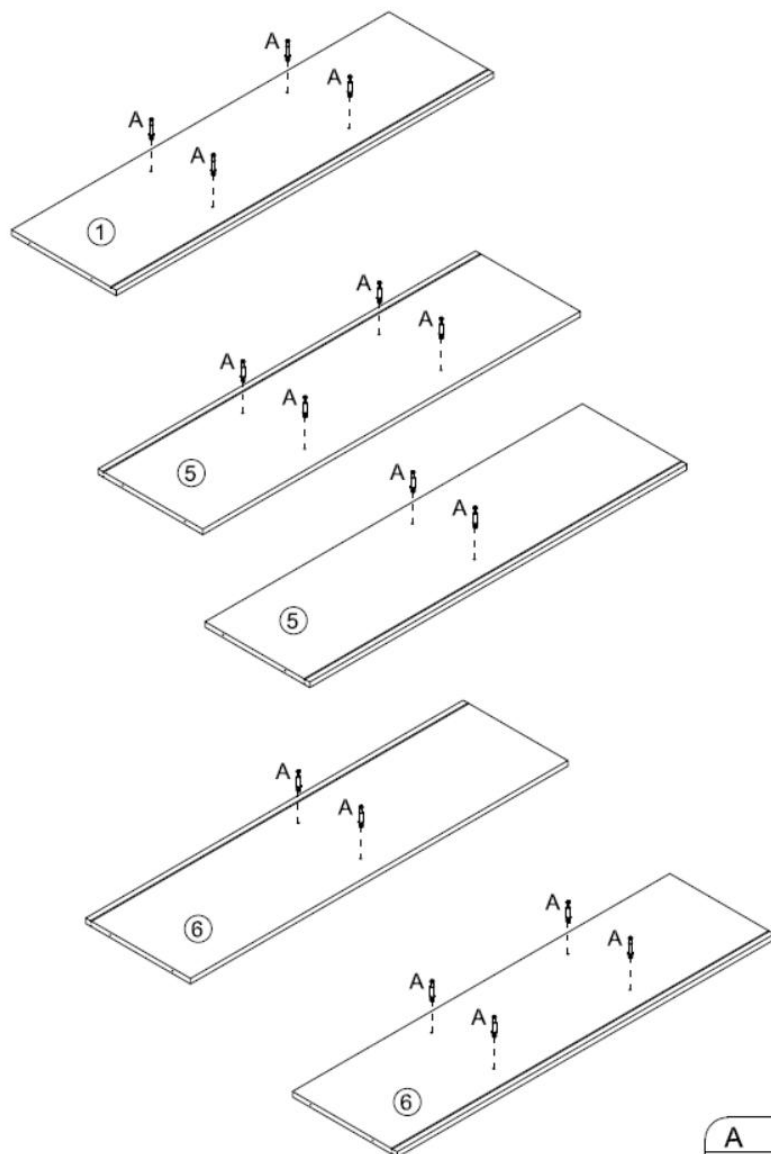


Antes de comenzar el montaje, verifique si tiene todos los componentes enumerados. Si realmente encuentra que falta algo, no continúe. Por favor contáctenos

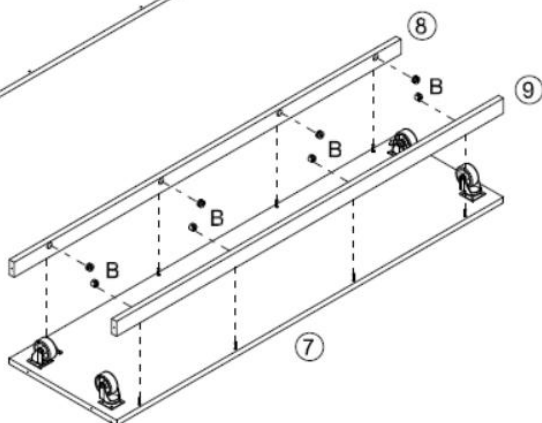
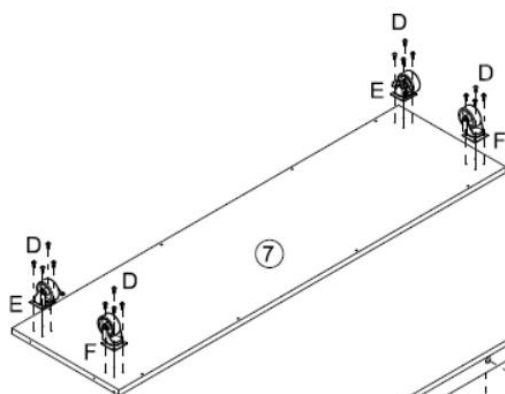
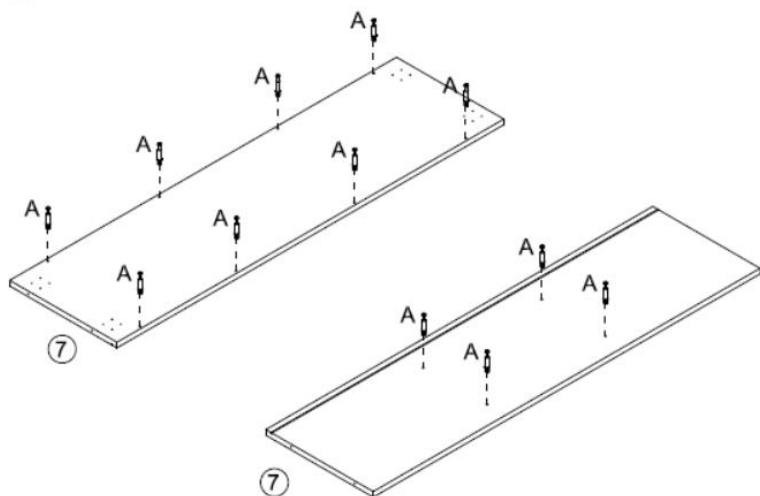
Note: the quantity of parts shown in the manual is the actual usage and the unused parts are spare parts.






INSTALLATION STEPS

Step 1

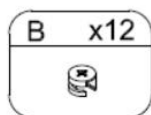
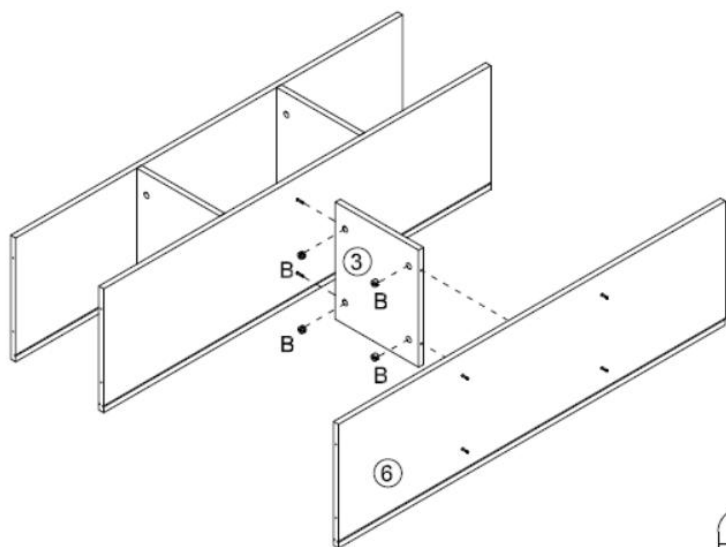
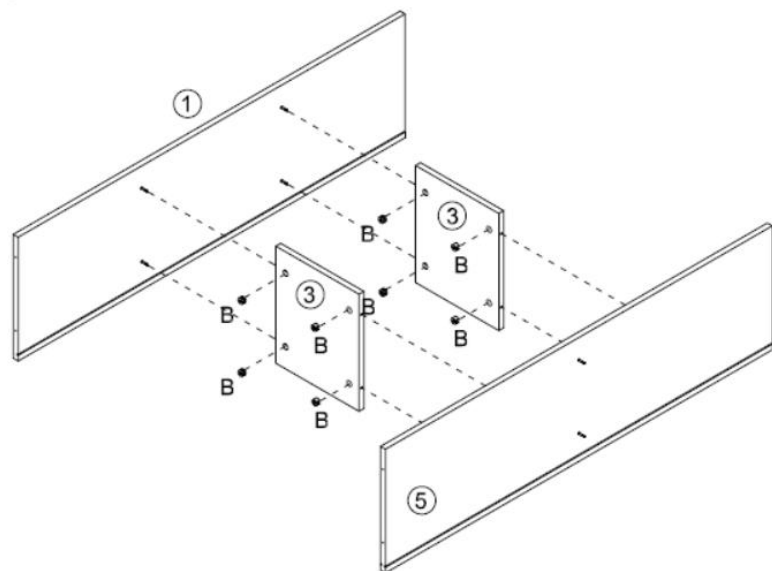


Step 2

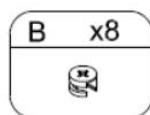
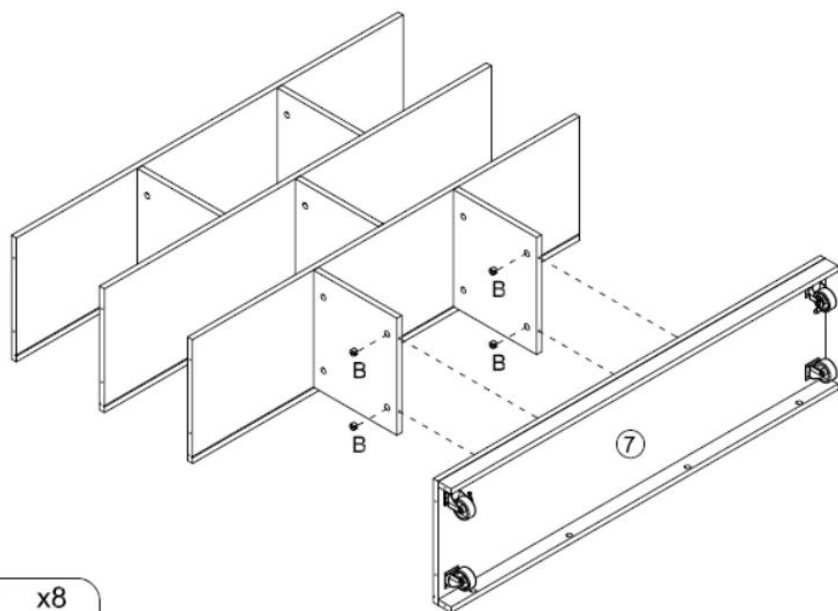
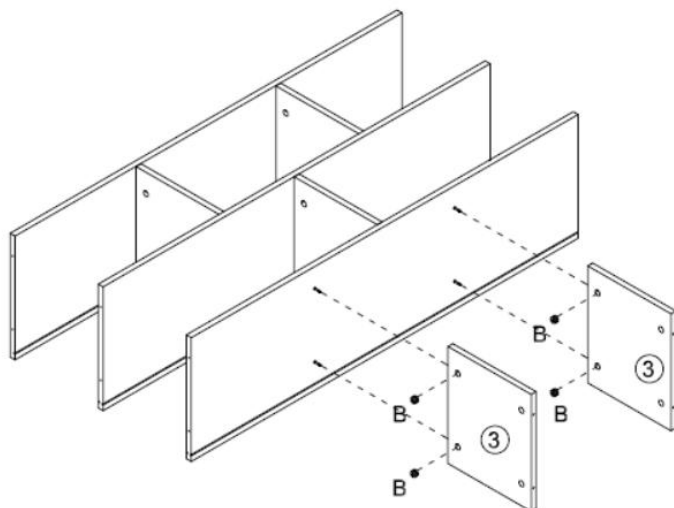


A x12	B x8	D x16	E x2	F x2
				

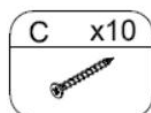
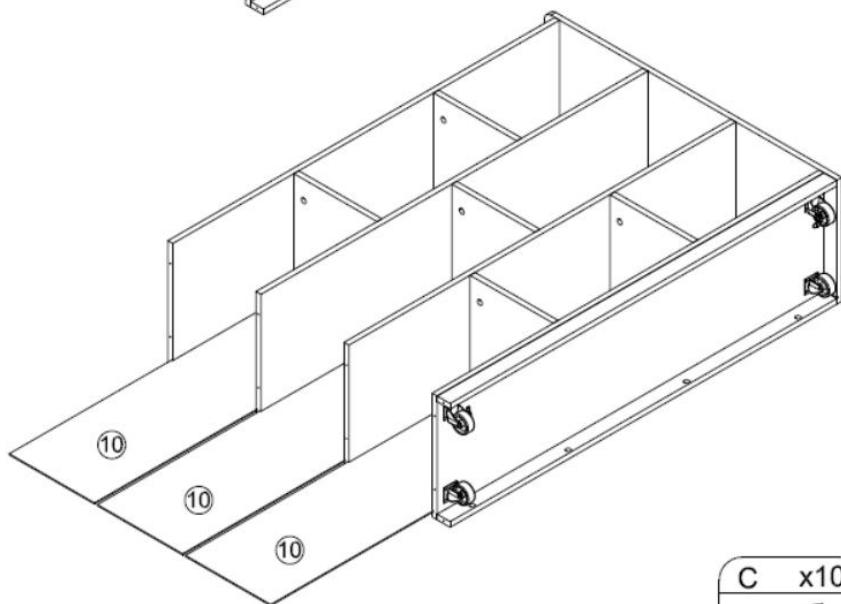
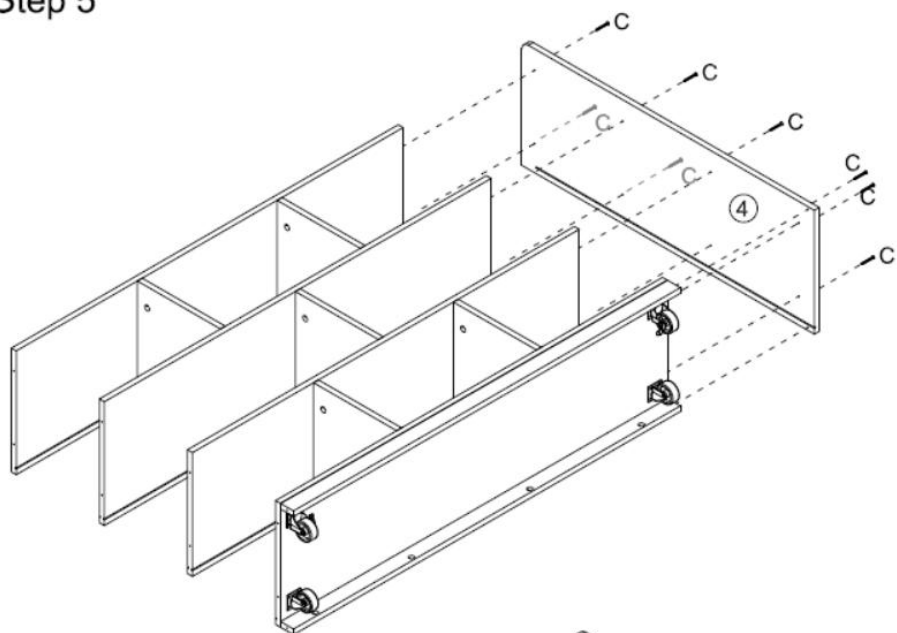
Step 3



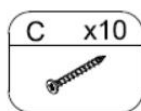
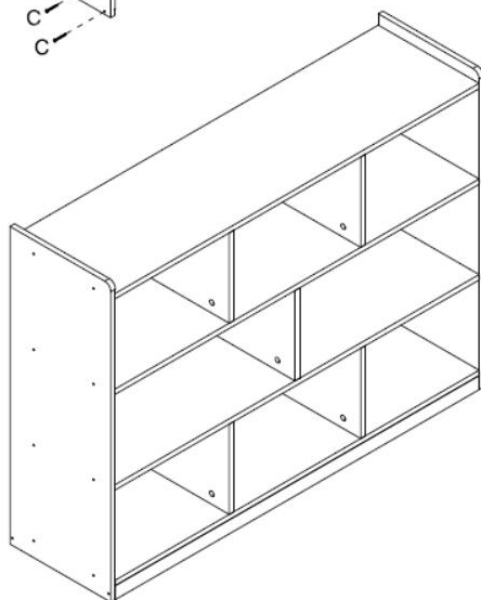
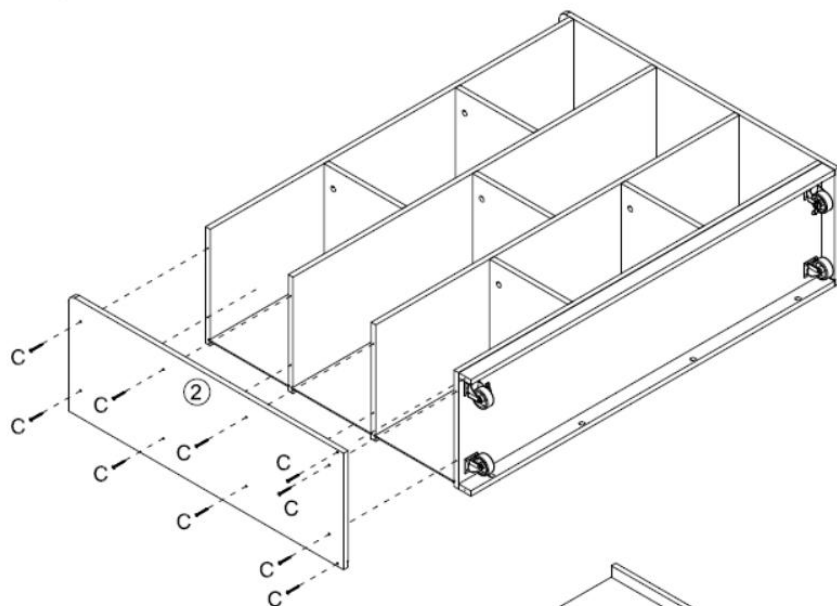
Step 4



Step 5



Step 6



Por el bien de nuestro medio ambiente, deseche todos los embalajes con cuidado.

INSTRUCTIONS FOR USE

1. Colóquelo en un terreno plano y espacioso para su uso, no lo coloque sobre agua o superficies permeables, superficies irregulares o rugosas, pendientes, etc.
2. Antes de usar, verifique si todos los componentes están seguros, si el producto tiembla y realice ajustes.
3. Durante el uso, verifique de manera regular o irregular si todos los componentes están sueltos. Si los hay, apriételos

FAULT ANALYSIS AND TROUBLESHOOTING

Fenómeno de falla	Análisis de causa	Método de exclusión
Sillón plegable que sacude la inestabilidad.	<ol style="list-style-type: none">1. Las tuercas no se apretaron durante la instalación y los componentes no encajaron correctamente.2. El terreno es irregular	<ol style="list-style-type: none">1. Apriete las tuercas y ajuste la posición de los componentes para asegurarse de que estén instalados de forma segura.2. Úselo en un ambiente interior plano.

Advertencia

1. Sólo se permite la instalación a adultos y no se permite que los niños se acerquen.
2. Antes de usar, verifique si el producto está dañado.
3. Si hay algún daño, no lo utilice. Ensamble y utilícelo correctamente de acuerdo con la secuencia de ensamblaje.
4. Coloque la instalación en un terreno plano y espacioso.
5. Mantenga la bolsa de embalaje alejada de manera oportuna para evitar el interior.
respiración causada por los niños que juegan con él.
6. Antes de usar, verifique si todas las piezas están instaladas en su lugar

y
conectado firmemente.

7. Nota: Úselo únicamente bajo la supervisión directa de un adulto. Al limpiar, utilice un paño suave para limpiar y mantenga este producto alejado del fuego.

VEVOR[®]

TOUGH TOOLS, HALF PRICE

Técnico Certificado de soporte y garantía electrónica

www.vevor.com/support

VEVOR[®]

TOUGH TOOLS, HALF PRICE

Tecnico Supporto e certificato di garanzia elettronica www.vevor.com/support

SCOMPARTI PORTAOGGETTI PER BAMBINI

MODELLO: IVY-VVR-003

We continue to be committed to provide you tools with competitive price.

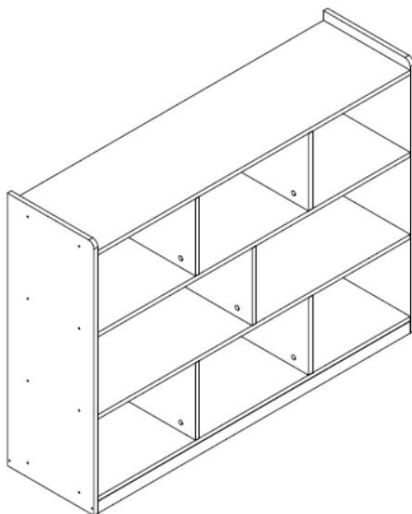
"Save Half", "Half Price" or any other similar expressions used by us only represents an estimate of savings you might benefit from buying certain tools with us compared to the major top brands and does not necessarily mean to cover all categories of tools offered by us. You are kindly reminded to verify carefully when you are placing an order with us if you are actually saving half in comparison with the top major brands.

VEVOR®

TOUGH TOOLS, HALF PRICE

KIDS STORAGE COMPARTMENTS

MODELLO: IVY-VVR-003



NEED HELP? CONTACT US!

Have product questions? Need technical support? Please feel free to contact us:

Technical Support and E-Warranty Certificate
www.vevor.com/support

This is the original instruction, please read all manual instructions carefully before operating. VEVOR reserves a clear interpretation of our user manual. The appearance of the product shall be subject to the product you received. Please forgive us that we won't inform you again if there are any technology or software updates on our product.



Avvertenza: per ridurre il rischio di lesioni, l'utente deve leggere attentamente il manuale di istruzioni.

SAFETY WARNINGS AND PRECAUTIONS

Grazie per aver utilizzato questo prodotto . Per essere sicuri di poter utilizzare correttamente la macchina, leggere attentamente queste istruzioni prima dell'uso e conservarle adeguatamente per riferimento futuro . Assicurati di leggere le precauzioni e le regole di sicurezza **in** questa pagina per garantire un utilizzo sicuro . Questo manuale descrive le avvertenze e le precauzioni di sicurezza, il funzionamento, la manutenzione e la pulizia . Le avvertenze e le istruzioni contenute nel presente manuale non possono coprire tutte le possibili condizioni e situazioni che potrebbero verificarsi . La cautela e il buon senso non sono incorporati in questo prodotto, poiché riteniamo che gli usi saranno conformi a questi codici .

Si prega di leggere TUTTE le istruzioni prima di utilizzare la macchina .

1. Il montaggio deve seguire queste istruzioni. Un montaggio errato può rappresentare un pericolo.
2. Indossare occhiali protettivi e guanti da lavoro pesanti durante il montaggio.
3. Non montare in caso di stanchezza o sotto l'effetto di alcol, droghe o farmaci.
4. Il peso e le altre proprietà del prodotto si applicano solo ai prodotti correttamente e completamente assemblati.
5. Mantenere l'area di assemblaggio pulita e ben illuminata.
6. Tenere gli astanti lontani dall'area durante l'assemblaggio.
7. Questo prodotto non è un giocattolo.
8. Utilizzare solo come previsto. Non sedersi o stare in piedi sul prodotto.
9. Ispezionare prima di ogni utilizzo. Non utilizzarlo se le parti sono allentate o danneggiate.
10. Solo per uso interno.

11. Non superare la capacità di peso indicata. Stringere saldamente tutte le manopole prima di applicare il carico. Fai attenzione al caricamento dinamico! Il movimento improvviso del carico potrebbe creare per breve tempo un carico in eccesso, causando il guasto del prodotto.
12. Non utilizzare questa unità per scopi diversi dall'uso indicato .
13. Non utilizzarlo all'aperto o per scopi commerciali . SOLO PER USO INTERNO.
14. NON PULIRLO CON NESSUN MATERIALE ABRASIVO .
15. Non lasciarlo mai incustodito durante l'uso .
17. Fare attenzione alle lesioni alle mani causate dallo schiacciamento del cassetto!
18. Non posizionare il prodotto sopra o vicino ad aria calda, fornelli elettrici o stufe .
19. **Non posizionarlo in un ambiente umido.**
20. Il prodotto deve essere posizionato su una superficie piana.

⚠ AVVERTIMENTO: PER PREVENIRE LESIONI GRAVI E MORTE DOVUTE AL RIBALTAMENTO:

2 1 . Attenzione: Per fissare saldamente il prodotto alla parete è necessario installare un dispositivo antiribaltamento (Garantire l'affidabilità della parete stessa).

2 2 . Questo apparecchio non è destinato all'uso da parte di persone giovani o inferme a meno che non siano supervisionate da una persona responsabile per garantire che possano utilizzare l'apparecchio in sicurezza. I bambini piccoli devono essere sorvegliati per assicurarsi che non giochino con il prodotto .

PRODUCT PARAMETERS

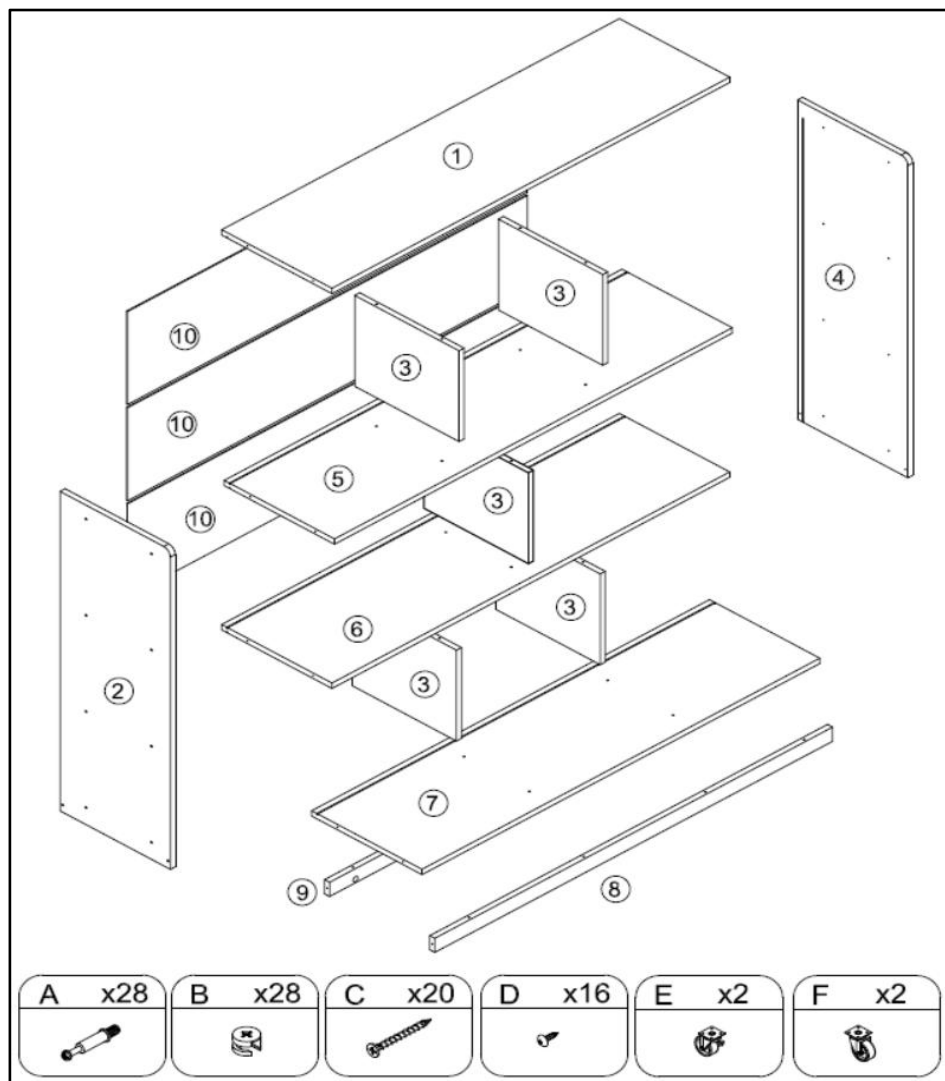
Modello	IVY-VVR-003
Numero della rete di archiviazione	8 格 6 dimensioni: 385*255*315 mm 2 dimensioni: 585 x 255 x 315 mm

del prodotto (L * W * H)	1220x330x910 mm (48*13*36 pollici)
imballo (L * W * H)	1315*395*190mm
Peso netto (kg)	35.8
Peso lordo (kg)	38.6

ASSEMBLY ATTENTION

1. Si prega di smaltire con cura tutti i sacchetti di plastica e di tenerli lontano dalla portata dei bambini e degli animali domestici .
 2. Controllare tutti i componenti forniti secondo l'elenco contenuto in questo manuale. Assicurati di avere tutte le parti elencate.
 3. Pur prestando particolare attenzione durante la fabbricazione di questo prodotto, è necessario prestare attenzione durante il processo di assemblaggio per evitare di graffiarsi con gli spigoli vivi.
 4. Indossare occhiali protettivi e guanti protettivi durante il montaggio e l'uso.
 5. Il prodotto deve essere posizionato su una superficie piana.
 6. Il prodotto richiede due persone per essere assemblato.
 7. Il prodotto richiede l'uso di un cacciavite Phillips (**è necessario un cacciavite a croce s** da acquistare autonomamente).
 8. Se si riscontrano spazi irregolari nel prodotto, è possibile smontarli e regolarli.
- Attenzione: Per fissare saldamente il prodotto alla parete è necessario installare un dispositivo antiribaltamento (Garantire l'affidabilità della parete stessa).**

PACKAGE CONTENTS

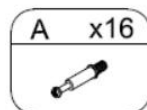
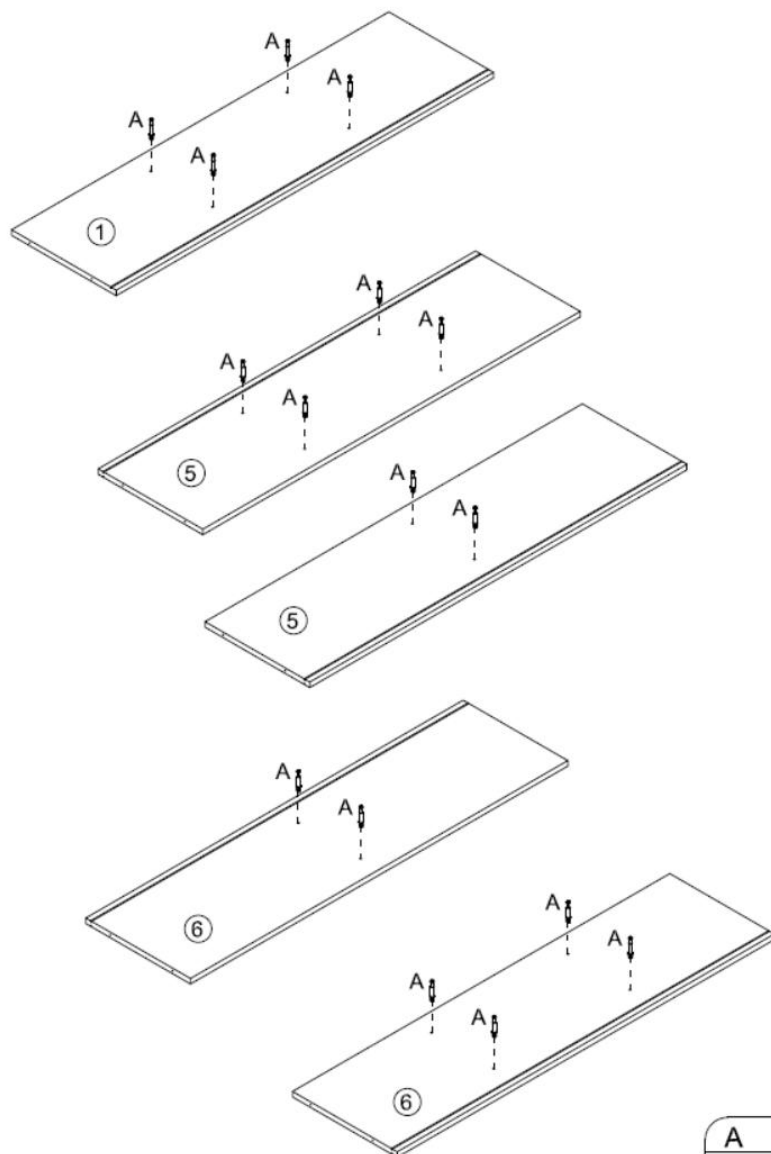


Prima di iniziare il montaggio, controlla se sono presenti tutti i componenti elencati. Se trovi davvero qualcosa che manca, non continuare. Ci contatti per favore

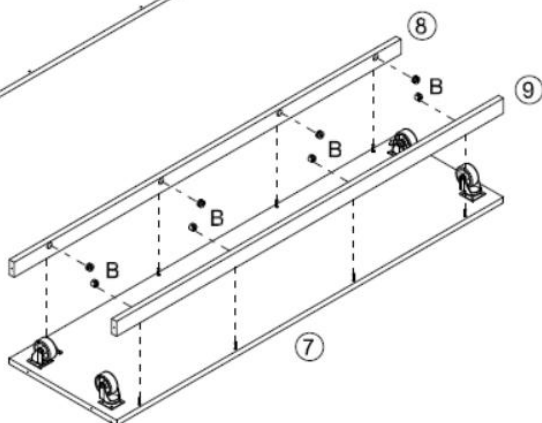
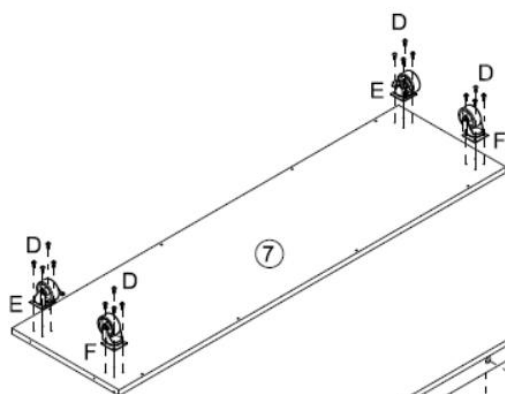
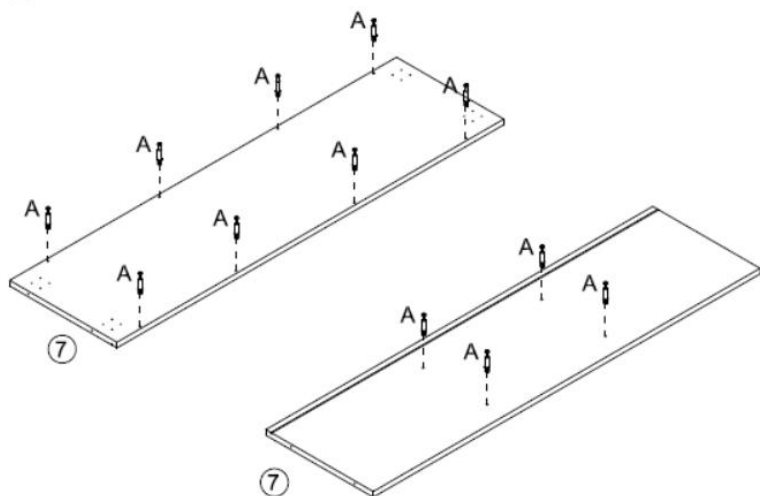
Note: the quantity of parts shown in the manual is the actual usage and the unused parts are spare parts.






INSTALLATION STEPS

Step 1

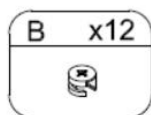
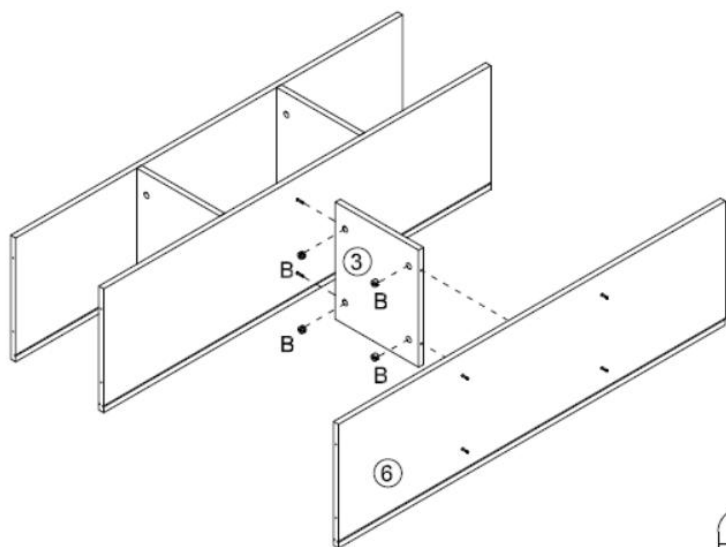
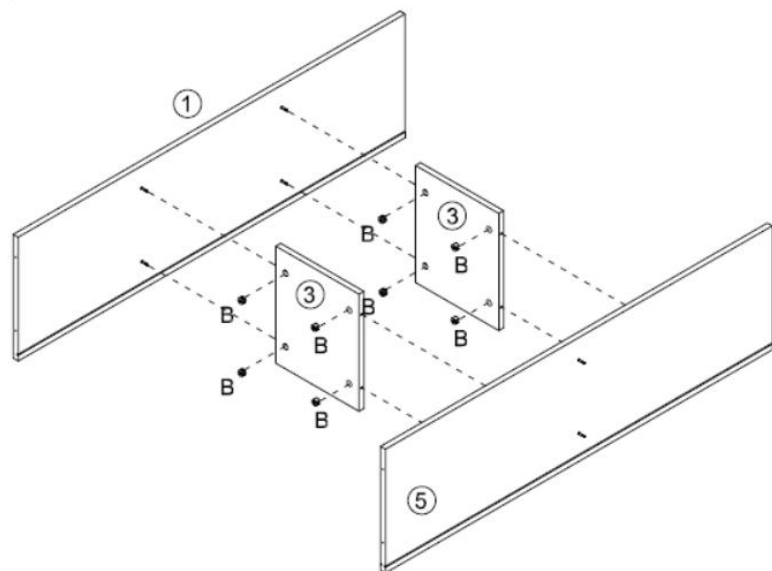


Step 2

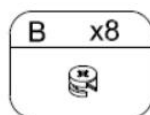
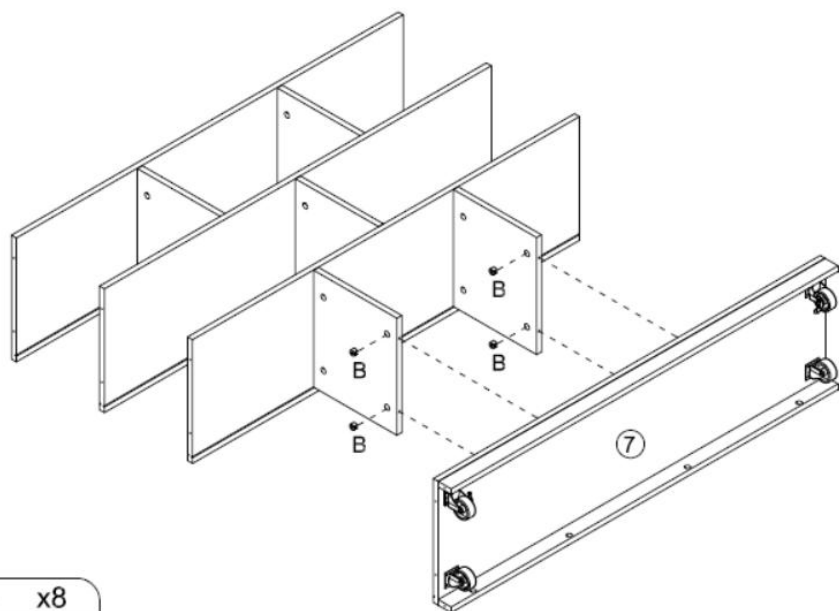
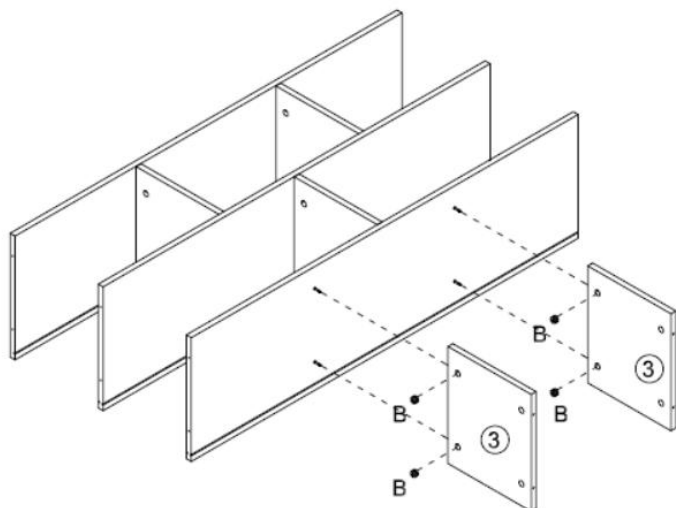


A x12	B x8	D x16	E x2	F x2
				

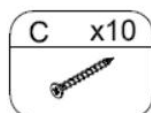
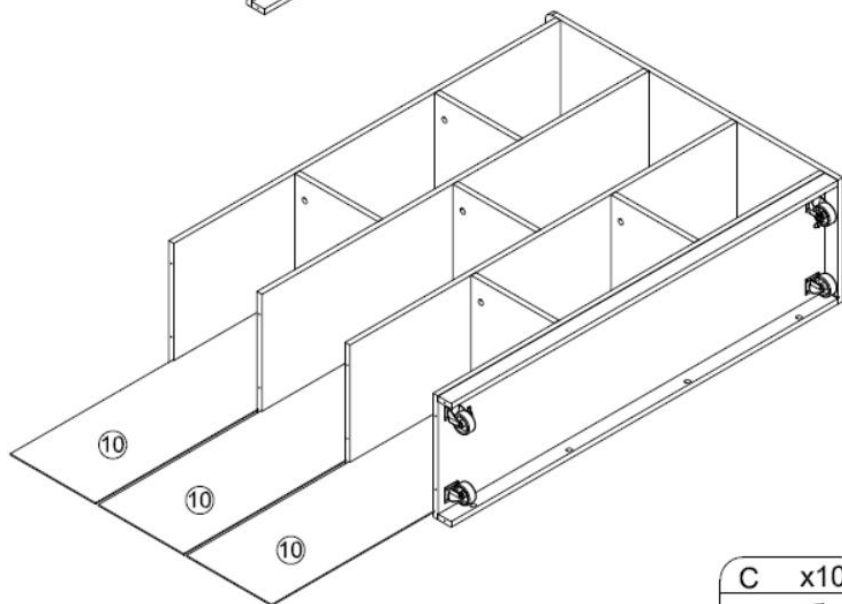
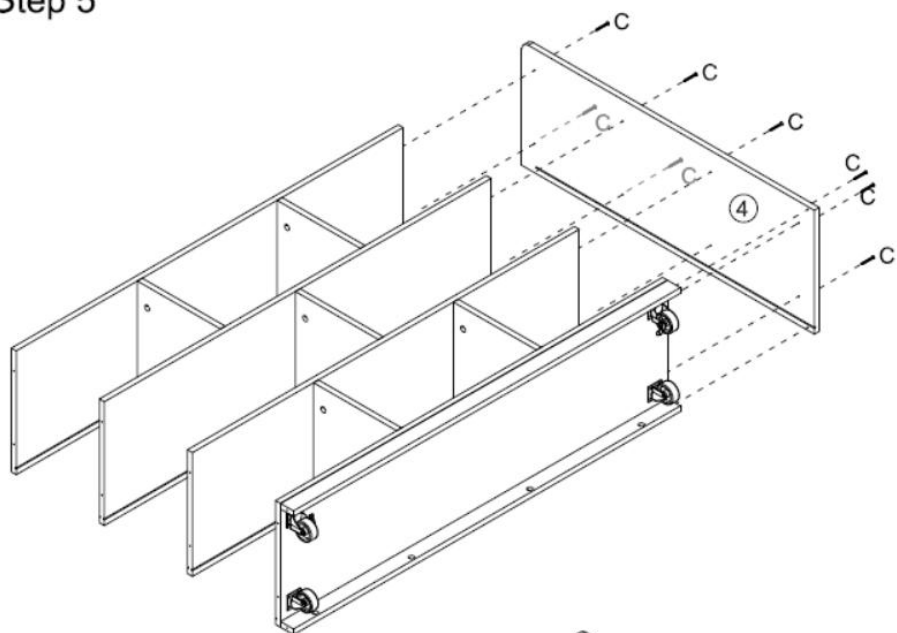
Step 3



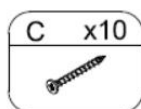
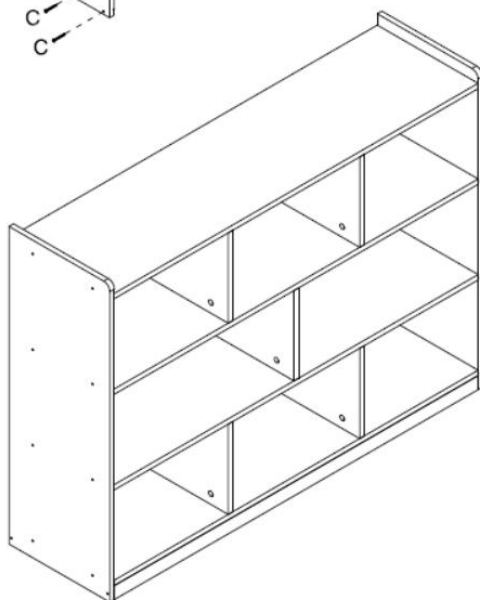
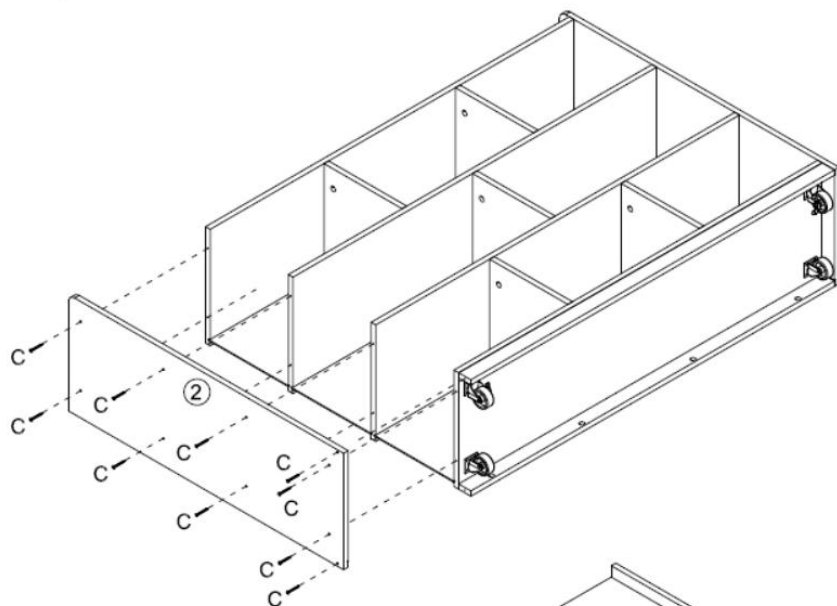
Step 4



Step 5



Step 6



Nell'interesse del nostro ambiente, smaltire attentamente tutti gli imballaggi.

INSTRUCTIONS FOR USE

1. Posizionarlo su un terreno pianeggiante e spazioso per l'uso, non posizionarlo su superfici acquatiche o permeabili, superfici irregolari o ruvide, pendii, ecc.
2. Prima dell'uso, verificare se tutti i componenti sono sicuri, se il prodotto trema e apportare le modifiche.
3. Durante l'uso, controllare regolarmente o irregolarmente se tutti i componenti sono allentati. Se presenti, stringerli

FAULT ANALYSIS AND TROUBLESHOOTING

Fenomeno di colpa	Analisi delle cause	Metodo di esclusione
Poltrona pieghevole che scuote l'instabilità	<ol style="list-style-type: none">1. I dadi non sono stati serrati durante l'installazione e i componenti non si sono adattati correttamente.2. Il terreno è irregolare	<ol style="list-style-type: none">1. Stringere i dadi e regolare la posizione dei componenti per garantire che siano installati saldamente.2. Utilizzare in un ambiente interno piatto.

Avvertimento

1. L'installazione è consentita solo agli adulti e ai bambini non è consentito avvicinarsi.
2. Prima dell'uso, verificare se il prodotto è danneggiato.
3. In caso di danni, non utilizzarlo. Si prega di assemblarlo e utilizzarlo correttamente secondo la sequenza di assemblaggio.
4. Posizionare l'installazione su un terreno pianeggiante e spazioso.
5. Si prega di tenere lontano il sacchetto di imballaggio in modo tempestivo per evitare ambienti chiusi respirazione causata dai bambini che ci giocano.
6. Prima dell'uso, verificare se tutte le parti sono installate in posizione e

collegato strettamente.

7. Nota: utilizzare solo sotto la diretta supervisione di un adulto. Durante la pulizia, utilizzare un panno morbido per pulire e tenere il prodotto lontano dal fuoco.

VEVOR[®]

TOUGH TOOLS, HALF PRICE

Tecnico Supporto e certificato di garanzia elettronica

www.vevor.com/support